

Инструкция по эксплуатации

Пуско-зарядное устройство Telwin Energy 1000 Start
400V 829008

Цены на товар на сайте:

http://www.vseinstrumenti.ru/silovaya_tehnika/pusko_zaryadnoe_ustrojstvo/pzu/telwin/energy_1000_start_230-400v/

Отзывы и обсуждения товара на сайте:

http://www.vseinstrumenti.ru/silovaya_tehnika/pusko_zaryadnoe_ustrojstvo/pzu/telwin/energy_1000_start_230-400v/#tab-Responses

MANUALE ISTRUZIONE

GB.....pag. 02	NL.....pag. 13	RU.....pag. 25	SI.....pag. 36
I.....pag. 03	DK.....pag. 15	H.....pag. 27	HR/SCG.....pag. 38
F.....pag. 05	SF.....pag. 17	RO.....pag. 29	LT.....pag. 40
D.....pag. 07	N.....pag. 19	PL.....pag. 31	EE.....pag. 42
E.....pag. 09	S.....pag. 21	CZ.....pag. 33	LV.....pag. 43
P.....pag. 11	GR.....pag. 23	SK.....pag. 35	BG.....pag. 45

GB	EXPLANATION OF DANGER.	H	VÉSZJELZÉSEK FELIRATAI.
I	LEGENDA SEGNALI DI PERICOLO.	RO	LEGENDĂ INDICATOARE DE AVERTIZARE.
F	LÉGENDE SIGNAUX DE DANGER.	PL	OBJASNIENIA SYGNAŁÓW ZAGROŻENIA.
D	LEGENDE DER GEFAHREN.	CZ	VYSVĚTLIVKY K SIGNÁLŮM NEBEZPEČÍ.
E	LEYENDA SEÑALES DE PELIGRO.	SK	VYSVETLIVKY K SIGNÁLŮM NEBEZPEČENSTVA.
P	LEGENDA DOS SINAIŠ DE PERIGO.	SI	LEGENDA SIGNALOV ZA NEVARNOST.
NL	LEGENDE SIGNALEN VAN GEVAAR.	HR/SCG	LEGENDA ZNAKOVA OPASNOSTI.
DK	OVERSIGT OVER FARE.	LT	PAVOJAUS ŽENKLŲ PAAIŠKINIMAS.
SF	VAROITUS, VELVOITUS.	EE	OHU KIRJELDUS.
N	SIGNALERINGSTEKST FOR FARE.	LV	BĪSTAMĪBAS SIGNĀLU SARAKSTS.
S	BILDTEXT SYMBOLER FÖR FARA.	BG	ЛЕГЕНДА СЪС СИГНАЛИТЕ ЗА ОПАСНОСТ.
GR	ΛΕΞΑΝΤΑ ΣΗΜΑΤΩΝ ΚΙΝΔΥΝΟΥ.		
RU	ЛЕГЕНДА СИМВОЛОВ БЕЗОПАСНОСТИ.		



DANGER OF EXPLOSION - PERICOLO ESPLOSIONE - RISQUE D'EXPLOSION - EXPLOSIONSGEFAHR - PELIGRO EXPLOSION - PERIGO DE EXPLOSAO - GEVAAR ONTPLOFFING - SPRÆNGFARE - RAJAHDYSSVAARA - FARE FOR EKSPLOSJON - FARA FOR EXPLOSION - KINADYNOΣ EKPHEHΣ - OΠAΧOCTŪ BЪPЫBA - ROBBANÁSVESELY - PERICOL DE EXPLOZIE - NIEBEZPIECZENSTWO WYBUCHU - NEBEZPEČÍ VÝBUCHU - NEBEZPEČENSTVO VÝBUCHU - NEVARNOST EN SPL OZLJE - OPCA OPASNOST - SPROGIMO PAVOJUS - PLAŅVATUŠOHT - SPRĀDIENBĪSTAMĪBA - OΠAΧOCT OTEKΠOZIJA.



GENERAL HAZARD - PERICOLO GENERICO - DANGER GÉNÉRIQUE - GEFAHR ALLGEMEINER ART - PELIGRO GENERICO - PERIGO GERAL - ALGEMEEN GEVAAR - ALMEN FARE - YLEINEN VAARA - GENERISK FARE STRÄLNING - ALLMAN FARA - FENIKOS KINADYNOΣ - OBYČAJ OΠAΧOCTŪ - ALTALANOS VESELY - PERICOL GENERAL - OGOLINE NIEBEZPIECZENSTWO - VŠEOBECNĚ NEBEZPEČÍ - VŠEOBECNĚ NEBEZPEČENSTVO - SPLOŠNA NEVARNOST - OPCA OPASNOST - BENDRAS PAVOJUS - ŪLDINE OHT - VISPĀRĪGA BĪSTAMĪBA - OΠAΧOCT OT OBYČĀ XAPAKTĒR.



DANGER OF CORROSIVE SUBSTANCES - PERICOLO SOSTANZE CORROSIVE - SUBSTANCES CORROSIVES DANGEREUSES - ÄTZENDE GEFAHRENSTOFFE - PELIGRO SUSTANCIAS CORROSIVAS - PERIGO SUBSTANCIAS CORROSIVAS - GEVAAR CORROSIEVE STOFFEN - FARE /ÄTSENDE STOFFER - SYÖVYTTÄVIEN AINEIDEN VAARA - FARE: KORROSIVE SUBSTANSER - FARA FRÅTÄNDE ÄMNEN - KINADYNOΣ ΔΙΑΒΡΩΤΙΚΩΝ ΟΥΣΙΩΝ - OΠAΧOCTŪ KOPPOBИBНЫХ BEЩECTB - MĀRO HATĀŠŪ ANYĀGOK VESELYE - PERICOL DE SUBSTANTE COROSIVE - NIEBEZPIECZENSTWO WYDZIAŁANIA SUBSTANCJI KOROZYJNYCH - NEBEZPEČÍ PLYNOUK Z KOROSIVNĪCH LÁTEK - NEBEZPEČENSTVO VYPLÝVAJUČE Z KOROZIVNĪCH LĀTOK - NEVARNOST JEDEKE SNOVI - OPASNOST OD KOROZIVNIH TVARI - KOROZINIŪ MEDŹIAGU PAVOJUS - KORRUDEERUVATE MATERIAALIDE OHT - KOROZIJAS VIELU BĪSTAMĪBA - OΠAΧOCT OT KOPOZIBHИ BEЩECTBA.



Symbol indicating separation of electrical and electronic appliances for refuse collection. The user is not allowed to dispose of these appliances as solid, mixed urban refuse, and must do it through authorised refuse collection centres. - Simbolo che indica la raccolta separata delle apparecchiature elettriche ed elettroniche. L'utente ha l'obbligo di non smaltire questa apparecchiatura come rifiuto municipale solido misto, ma di rivolgersi ai centri di raccolta autorizzati. - Symbole indiquant la collecte différenciée des appareils électriques et électroniques. L'utilisateur ne peut éliminer ces appareils avec les déchets ménagers solides méixtes, mais doit s'adresser à un centre de collecte autorisé. - Symbol für die getrennte Erfassung elektrischer und elektronischer Geräte. Der Benutzer hat pflichtgemäß dafür zu sorgen, daß dieses Gerät nicht mit dem gemischt erfaßten festen Siedlungsabfall entsorgt wird. Stattdessen muß er eine der autorisierten

Entsorgungsstellen einschalten. - Simbolo che indica la recogida por separado de los aparatos eléctricos y electrónicos. El usuario tiene obligación de no eliminar este aparato como desecho urbano sólido mixto, sino de dirigirse a los centros de recogida autorizados. - Simbolo que indica a reunião separada das aparelhagens eléctricas e electrónicas. O utente tem a obrigação de não eliminar esta aparelhagem como lixo municipal sólido misto, mas deve procurar os centros de recolha autorizados. - Symbol dat wijst op de gescheiden inzameling van elektrische en elektronische toestellen. De gebruiker is verplicht deze toestellen niet te lozen als gemengde vaste stadsafval, maar moet zich wenden tot de geautoriseerde ophaalcentra. - Symbol, der står for særlig indsamling af elektriske og elektroniske apparater. Brugeren har pligt til ikke at bortskaffe dette apparat som blandet, fast byaffald; der skal rettes henvendelse til et autoriseret indsamlingscenter. - Symboli, joka ilmoittaa sähkö- ja elektroniikkalaitteiden erillisen keräyksen. Käyttäjän velvollisuus on kääntyä valtuutettuihin keräyspisteiden puoleen eikä välittää laitetta kunnallisenä sekajätteenä. - Symbol som angir separat sortering av elektriske og elektroniske apparater. Brukeren må oppfylle forpliktelsen å ikke kaste bort dette apparatet sammen med vanlige hjemmeavfallet, uten henvende seg til autoriserte oppsamlingssentraler. - Symbol som indikerer separat sortering av elektriska och elektroniska apparater. Användaren får inte sortera denna anordning tillsammans med blandat fast hushållsavfall, utan måste vända sig till en auktoriserad insamlingsstation. - Σύμβολο που δείχνει τη διαφορετική συλλογή των ηλεκτρικών και ηλεκτρονικών συσκευών. Ο χρήστης υποχρεούται να μην διοχετεύει αυτή τη συσκευή σαν μικτό στερεό αστικό απόβλητο, αλλά να απευθύνεται σε ευκρινή κέντρα συλλογής. - Символ, указывающий на раздельный сбор электрического и электронного оборудования. Пользователь не имеет права выбрасывать данное оборудование в качестве смешанного твердого бытового отхода, а обязан обращаться в специализированные центры сбора отходов. - Jelölés, mely az elektromos és elektronikus felszerelések szelektív hulladékgyűjtését jelzi. A felhasználó köteles ezt a felszerelést nem a városi förmelék hulladékkal együttessen gyűjteni, hanem erre engedélyvel rendelkező hulladékgyűjtés központjához fordulni. - Simbol ce indică depozitarea separată a aparatelor electrice și electronice. Utilizatorul este obligat să nu depoziteze acest aparat împreună cu deșeurile solide mixte ci să-l predea într-un centru de depozitare a deșeurilor autorizat. - Symbol, ktorý označuje sortovanie odpadov aparatury elektrickejnej i elektronickej. Zabránia si likvidovania aparatury jako mieszaných odpadov miejskich stałych, obowiązkami użytkownika jest skierowanie się do autoryzowanych ośrodków gromadzących odpady. - Symbol označující separování sběr elektrických a elektronických zařízení. Uživatel je povinen nezlikvidovat foto zařízení jako pevný smíšený komunální odpad, ale obrátit se s ním na autorizované sběrný. - Symbol označující separování zber elektrických a elektronických zariadení. Užívateľ nesmie likvidovať toto zariadenie ako pevný zmiešaný komunálny odpad, ale je povinný doručiť ho do autorizovanej zberní. - Symbol, ki označuje ločeno zbiranje električnih in elektronskih aparatov. Uporabnik tega aparata ne sme zavreči kot navaden gospodinjinski trden odpadček, ampak se mora obrniti na pooblašene centre za zbiranje. - Simbol koji označava posebno sakupljanje električnih i elektronskih aparata. Korisnik ne smije odložiti ovaj aparat kao običan kruti otpad, već se mora obratiti ovlaštenim centrima za sakupljanje. - Simbolis, nurodantis atskirti nebendujamų elektrinių ir elektroninių prietaisų surinkimą. Vartotojas negali išmesti šių prietaisų kaip mišrių kietajų komunalinių atliekų, bet privalo kreiptis į specializuotus atliekų surinkimo centrus. - Šūbolis, mis tñstābat elektrī- ja elektroonikaseadmete eraldi kogumist. Kasutaja kohustuseks on pōrduuda volitatud kogumiskeskuste poole ja mitte kāsitleda seda aparati kui munitsipaalne segajade. - Simbols, kas norāda uz to, ka utilizācija ir jāveic atsevišķi no citām elektriskajām un elektroniskajām ierīcēm. Lietotāja pienākums ir neizmest šo aparātu municipālajā cieto atkritumu izgāztuvē, bet nogādāt to pilnvarotājā atkritumu savākšanas centrā. - Символ, който означава разделно събиране на електрическата и електронна апаратура. Ползвателят се задължава да не изхвърля тази апаратура като смешен твърд отпадък в контеинерите за смет, поставени от общината, а трябва да се обърне към специализираните за това центрове.

РУКОВОДСТВО ПОЛЬЗОВАТЕЛЯ



ВНИМАНИЕ: ПЕРЕД ИСПОЛЬЗОВАНИЕМ ЗАРЯДНОГО УСТРОЙСТВА АККУМУЛЯТОРНОЙ БАТАРЕИ ВНИМАТЕЛЬНО ПРОЧИТАТЬ РАБОЧЕ РУКОВОДСТВО!

1. ОБЩАЯ БЕЗОПАСНОСТЬ ПРИ ИСПОЛЬЗОВАНИИ ДАННОГО ЗАРЯДНОГО УСТРОЙСТВА



- Во время зарядки из аккумуляторной батареи выходит взрывчатый газ, избегать образования пламени и искрения. **НЕ КУРИТЬ**.
- Установить аккумуляторную батарею во время зарядки в хорошо проветриваемое место.



- **Неопытный персонал должен пройти соответствующее обучение перед использованием оборудования.**
- **Люди (включая детей), чьи физические, сенсорные, умственные способности недостаточны для правильного использования оборудования, должны находиться под наблюдением ответственного за их безопасность человека во время его использования.**
- **Необходимо вести наблюдение за детьми, чтобы убедиться, что они не играют с оборудованием.**
- **Использовать зарядное устройство батареи только в помещении и работать в хорошо проветриваемых местах: НЕ ПОДВЕРГАТЬ ДЕЙСТВИЮ ДОЖДЯ И СНЕГА.**
- Отсоединить от сети кабель питания перед тем, как соединять и отсоединять зарядный кабель от аккумуляторной батареи.
- Не присоединять и не отсоединять зажимы от батареи при работающем зарядном устройстве батареи.
- Никогда не использовать зарядное устройство батареи внутри салона автомобиля или внутри капота.
- Заменять кабель питания только на оригинальный кабель.
- Не использовать зарядное устройство батареи для зарядки аккумуляторных батарей не заряжаемого типа.
- Проверить, что имеющееся напряжение питания соответствует указанному на табличке с характеристиками зарядного устройства батареи.
- Для того, чтобы не повредить электронную систему автомобиля, прочитать и тщательно выполнять инструкции, предоставленные производителем транспортного средства, когда зарядное устройство батареи используется как для зарядки, так и для пуска; то же относится к инструкциям, предоставленным производителем батареи.
- Это зарядное устройство батареи включает такие части, как переключатели и реле, могущие спровоцировать дугу и искры; поэтому, если вы используете устройство в гараже и подобном помещении, поместить зарядное устройство аккумуляторной батареи в место, подходящее для его хранения.
- Ремонт и техобслуживание внутренней части зарядного устройства батареи должны выполняться только опытным персоналом.
- **ВНИМАНИЕ: ВСЕГДА ОТСОЕДИНЯТЬ КАБЕЛЬ ПИТАНИЯ ОТ СЕТИ ПЕРЕД ТЕМ, КАК ВЫПОЛНЯТЬ ЛЮБЫЕ ДЕЙСТВИЯ ОБЫЧНОГО ТЕХОБСЛУЖИВАНИЯ ЗАРЯДНОГО УСТРОЙСТВА БАТАРЕИ, ОПАСНОСТЬ!**
- Проверить, что розетка оснащена соединением заземления.
- У моделей, которые не имеют соединения заземления, соединить вилки с мощностью,

соответствующей величине плавкого предохранителя, указанного на табличке.

2. ВВЕДЕНИЕ И ОБЩЕЕ ОПИСАНИЕ

- Это зарядное устройство батареи позволяет осуществлять заряд свинцовых аккумуляторных батарей со свободным электролитом, используемых на автомобилях с двигателями (бензин и дизель), мотоциклах, моторных лодках, и т.д.
- Зарядный ток, подаваемый оборудованием, понижается в соответствие с характеристической кривой W и i в соответствие с стандартом DIN 41774.
- Корпус, в котором установлено устройство, имеет степень защиты IP 20 и защищен от непрямы контактов при помощи проводника заземления, как предписано для оборудования класса I.

3. УСТАНОВКА

ПОДГОТОВКА (Рис.А)

- Распаковать зарядное устройство аккумуляторной батареи, выполнить монтаж отсоединенных частей, содержащихся в упаковке.
- Модели с тележками устанавливаются в вертикальном положении.

РАЗМЕЩЕНИЕ ЗАРЯДНОГО УСТРОЙСТВА БАТАРЕИ

- Во время функционирования разместить зарядное устройство батареи, так, чтобы оно находилось в устойчивом положении и проверить, что проход воздуха через соответствующие отверстия не затруднен, обеспечивая необходимую вентиляцию.

СОЕДИНЕНИЕ С СЕТЬЮ

- Зарядное устройство батареи должно соединяться только с системой питания с нулевым проводником, соединенным с заземлением. Проверить, что напряжение сети равнозначно рабочему напряжению.
- Линия питания должна быть укомплектована защитной системой, предохранителями или автоматическими выключателями, достаточными для того, чтобы выдерживать максимальное поглощение оборудования.
- Соединение с сетью выполняется при помощи специального кабеля.
- Удлинитель кабеля питания должны иметь соответствующее сечение и, в любом случае, быть не меньше поставляемого кабеля.
- Являются обязательным соединением оборудования с заземлением, используя проводник кабеля питания желто-зеленого цвета, обозначенного этикеткой (\perp), а два других проводника соединяются с сетью напряжения.
- Изменение напряжения происходит при помощи специальной монтажной колодки изменения напряжения (FIG. E).

4. РАБОТА

ПОДГОТОВКА К ЗАРЯДКЕ

ПРИМ.: Перед тем, как начать зарядку, следует проверить, что емкость батареи (Ah), которую собираются заряжать, не ниже указанной на табличке характеристик (C min).

Выполнить инструкции, точно выполняя приведенную далее последовательность.

- Снять крышки аккумуляторной батареи, если таковые имеются, чтобы вырабатывающийся при зарядке газ мог отходить.
- Проверить, что уровень электролита покрывает пластины аккумуляторной батареи; если они открыты, добавить дистиллированную воду, пока они не будут закрыты на 5-10 мм.



ВНИМАНИЕ: СОБЛЮДАТЬ МАКСИМАЛЬНУЮ ОСТОРОЖНОСТЬ ВО ВРЕМЯ ВЫПОЛНЕНИЯ ЭТОЙ ОПЕРАЦИИ, ПОСКОЛЬКУ ЭЛЕКТРОЛИТ ЭТО СИЛЬНО КОРРОЗИВНАЯ КИСЛОТА.

- Напоминаем, что точное состояние заряда аккумуляторных батарей может быть определено, только используя измеритель плотности, который позволяет измерить удельную плотность электролита; приблизительно, следующие величины плотности раствора (кг/л при 20°c) имеют значения:
1.28 = батарея заряжена

1.21 = батарея заряжена наполовину
1.14 = батарея разряжена

- При отсоединенном от розетки сети кабеле питания соединить зарядные зажимы, в зависимости от номинального напряжения заряжаемой аккумуляторной батареи, установить коммутатор в положение зарядки, и установить таймер в положение нормальной зарядки.
 - Проверить полярность зажимов аккумуляторной батареи: положительный на символе + и отрицательный на символе -.
- ПРИМЕЧАНИЕ:** если символы трудно различимы, напомним, что положительный зажим это тот, который не соединен со станиной машины.
- Соединить зарядный зажим красного цвета с положительной клеммой батареи (символ +).
 - Соединить зарядный зажим черного цвета со станиной машины, далеко от батареи и от топливного канала.
- ПРИМЕЧАНИЕ:** если аккумуляторной батарее не установлена в машину, следует соединяться прямо с отрицательной клеммой батареи (символ -).

ЗАРЯДКА

- Подать питание к зарядному устройству батареи, вставив кабель питания в сетевую розетку и установив переключатель на ON (ВКЛ.) (если имеется).
- Амперметр (если имеется) указывает ток (в амперах) зарядки аккумуляторной батареи: во время этой фазы вы заметите, что показания амперметра будут медленно уменьшаться до очень низких значений, в зависимости от емкости и состояния батареи.

Рис. В

ПРИМЕЧАНИЕ: Когда аккумуляторная батарея заряжена, можно будет заметить начало «кипения» жидкости, находящейся в батарее. Рекомендуется прервать зарядку уже в начале этого явления, чтобы избежать повреждения аккумуляторной батареи.

При помощи коммутатора выбрать величину тока зарядки, в зависимости от аккумулятора и его состояния заряда, эта величина будет показан амперметром, шкала с наименьшим значением.

Напомним, что медленная зарядка является гарантией большого срока работы аккумуляторной батареи, поскольку меньше нагревает ее, избегая окисления пластин и закипания электролита.

Идеальная величина тока равна 1/10 мощности в ампер/час аккумуляторной батареи. Например, для одной аккумуляторной батареи на 40 ампер, идеальная величина зарядки составляет 4 ампера.

Одновременная зарядка нескольких батарей

Этот тип операции требует максимальной осторожности: **ВНИМАНИЕ;** не заряжать емкостные или разряженные батареи, а также батареи различных типов.

Если Вам необходимо зарядить несколько аккумуляторных батарей одновременно, можно выполнить «последовательное» или «параллельное» соединение. Между двумя системами рекомендуется выполнить последовательное соединение, поскольку таким образом можно проверить ток, циркулирующий в каждой аккумуляторной батарее, который будет аналогичным показываемому амперметром.

ПРИМЕЧАНИЕ: В случае последовательного соединения двух аккумуляторов, имеющих номинальное напряжение 12 В, **НЕОБХОДИМО** подготовить зарядное устройство аккумулятора в положении 24 В.

Рис. С

КОНЕЦ ЗАРЯДКИ

- Отключите питание от зарядного устройства выключателем, переставив его на ВЫКЛ. (если имеется) от сети, и/или отсоедините вилку от электрической сети.
- Отсоединить зарядный зажим черного цвета от корпуса машины или от отрицательной клеммы батареи (символ -).
- Отсоединить зарядный зажим красного цвета от положительной клеммы батареи (символ +).

- Поместить зарядное устройство батареи в сухое место.
- Закрывать ячейки аккумуляторной батареи специальными пробками (если имеются).

ЗАПУСК

Перед запуском транспортного средства следует убедиться, что батарея хорошо соединена с соответствующими клеммами (+ и -) и находится в хорошем состоянии (не сульфатированная и не неисправная).

Категорически запрещается производить запуск транспортных средств с отсоединенными от соответствующих клемм батареями; наличие батареи является очень важным для устранения возможного сверхнапряжения, которое может генерироваться из-за накопленной в соединительных кабелях энергии на этапе запуска.

Для запуска поместить коммутатор (если имеется) или переключатель в положение запуска на напряжение, соответствующее запускаемому транспортному средству.

Перед тем, как поворачивать ключ запуска, необходимо провести быструю зарядку в течение 5-10 минут, поскольку это значительно облегчит запуск. **Операция быстрой зарядки должна выполняться только при зарядном устройстве аккумулятора в положение зарядки и НЕ запуска.**

Запуск выполняется, нажав на кнопку дистанционного управления (только для трех фаз).

Подаваемый ток указывается на шкале амперметра с большей пропускной способностью.

△ ВНИМАНИЕ: Перед началом операции тщательно выполнить инструкции производителя транспортного средства!

- Убедиться защитить линию электропитания при помощи предохранителей или автоматических выключателей соответствующей величины, обозначенной на табличке символом (—).

- Для того, чтобы избежать перегрева зарядного устройства аккумулятора, выполнить операцию запуска **СТРОГО** соблюдая циклы работы/паузы, указанные на приборе (пример: ПУСК 3с ВКЛ 120с ВЫКЛ-5 ЦИКЛОВ). Не пытаться проводить дальнейшие запуски, если двигатель транспортного средства не заводится: можно серьезно повредить батарею или электрооборудование транспортного средства.

5. ЗАЩИТА ЗАРЯДНОГО УСТРОЙСТВА АККУМУЛЯТОРА (Рис. D)

Зарядное устройство батареи оборудовано защитами, срабатывающими в случае:

- Перегрузки (избыточный ток подается к батарее).
- Короткого замыкания (зарядные зажимы вошли в контакт друг с другом).
- Изменение места полярности на клеммах батареи.
- У оборудования, оснащенного плавкими предохранителями, является обязательным при замене использовать аналогичные запчасти, имеющие те же значения номинального тока.

△ ВНИМАНИЕ: При замене плавкого предохранителя на другой со значениями тока, отличающимися от указанных на табличке, может привести к нанесению ущерба людям или предметам. По этой же причине следует категорически избегать использовать плавкие предохранители с медными перемычками или перемычками из другого материала.

Операция замены предохранителя всегда выполняется при ОТСОЕДИНЕННОМ от сети кабеле питания.

6. ПОЛЕЗНЫЕ СОВЕТЫ

- Очищать положительные и отрицательные клеммы от налета окисления, чтобы обеспечить хороший контакт зажимов.
- Избегать контакта двух зажимов при использовании зарядного устройства батареи, когда оно подключено к сети. В этом случае перегорает плавкий предохранитель.
- Если батарея, с которой Вы намерены использовать это зарядное устройство батареи, постоянно

установлена на транспортное средство, проконсультироваться также с рабочими инструкциями и/или инструкциями по техобслуживанию транспортного средства, прочитав главы "ЭЛЕКТРИЧЕСКАЯ СИСТЕМА" или "ТЕХОБСЛУЖИВАНИЕ". Предпочтительно отсоединять перед тем, как производить зарядку, положительный кабель, являющийся частью электрической системы транспортного средства.

- Проверить напряжение батареи, перед тем, как подсоединять ее к зарядному устройству батареи; напоминаем, что 3 заглушки обозначают батарею на 6 Вольт, 6 заглушек 12 Вольт. В некоторых случаях могут быть две аккумуляторных батареи по 12 Вольт, установленные последовательно: в этом случае требуется напряжение 24 Вольт для зарядки обоих аккумуляторов. Проверить, что они имеют одинаковые характеристики, для того, чтобы избежать неуравновешенности заряда.
- Перед тем, как выполнять запуск, провести быструю зарядку продолжительностью в несколько минут: это ограничит пусковой ток, потребляя меньше тока из сети. Необходимо помнить, что перед запуском транспортного средства следует убедиться, что батарея хорошо соединена с соответствующими клеммами (+ и -) и находится в хорошем состоянии (не сульфатированная и не неисправная). Категорически запрещается производить запуск транспортных средств с отсоединенными от соответствующих клемм батареями; наличие батареи является очень важным для устранения возможного сверхнапряжения, которое может генерироваться из-за накопленной в соединительных кабелях энергии на этапе запуска.
- Если не удастся произвести запуск, не настаивать, подождать несколько минут и повторить операцию быстрой зарядки.
- Запуски всегда выполняются при соединенной батарее, смотри параграф ЗАПУСК

(H)

HASZNÁLATI UTASÍTÁS



FIGYELEM: AZ AKKUMULÁTORTÖLTŐ HASZNÁLATA ELŐTT FIGYELMESEN OLVASSA EL A HASZNÁLATI UTASÍTÁST!

1. ÁLTALÁNOS BIZTONSÁGI RENDELKEZÉSEK AZ AKKUMULÁTORTÖLTŐ HASZNÁLATÁHOZ



- Az akkumulátor töltése alatt robbanógázok jönnek létre, el kell kerülni láng és szikrák keletkezését. **TILOS A DOHÁNYZÁS.**
- A töltés alatt álló akkumulátorokat jól szellőző helyen kell elhelyezni.



- A tapasztalatlan személyeket idejében, a készülék használatba vétele előtt be kell tanítani.
- A készülék helyes használatához nem kielégítő testi, érzékelési és szellemi képességű személyekre (gyermeket beleértve) olyan személynek kell felügyelni a készülék használatát, aki azok biztonságáért felelősséget vállal.
- A gyermekeket felügyelet alatt kell tartani azért, hogy ne játsszanak a készülékekkel.
- Az akkumulátortöltő kizárólag zárt, jól szellőző helyiségben üzemeltethető. **A BERENDEZÉS ESŐNEK VAGY HONAK NEM TEHETŐ KI.**
- A töltőberendezés kábeleinek az akkumulátorhoz való csatlakoztatása vagy az azzal már létrejött csatlakozás megszakítása előtt az áramellátási kábel és a hálózat közötti kapcsolatot meg kell szakítani.
- Ne hozzon létre csatlakozást a fogók és az akkumulátor

között, valamint ne szakítsa meg a már létrehozott ilyen csatlakozást az akkumulátortöltő üzemelésének ideje alatt.

- Ne használja az akkumulátortöltőt személygépkocsi, vagy a motorházterületen belül.
- Az áramellátási kábel csak eredeti kábellel helyettesíthető.
- Ne használja az akkumulátortöltőt nem tölthető akkumulátorok töltésére.
- Ellenőrizni kell, hogy a rendelkezésre álló áramellátási feszültség megfelel-e az akkumulátortöltő adat-tábláján feltüntetettnek.
- Annak érdekében, hogy a járművek elektronikája ne károsodjon, a járművek gyártói által szolgáltatott használati utasítást gondosan el kell olvasni, meg kell őrizni és az abban feltüntetetteket be kell tartani úgy a töltés megkezdésekor, mint az akkumulátortöltő üzemelése során; ugyanez érvényes az akkumulátorok gyártója által megadott utasításokra.
- Ehhez az akkumulátortöltőhöz olyan alkatrészek tartoznak, nevezetesen a megszakítók vagy a relé, melyek ívek vagy szikrák létrejöttét idézhetik elő még akkor is, ha üzemeltetése garázsban vagy ahhoz hasonló helyiségben történik; az akkumulátortöltőt a célnak megfelelő helyen vagy tartóban kell tárolni.
- Az akkumulátortöltő belsejében javítási, vagy karbantartási műveleteket kizárólag szakértő személy végezhet.
- **FIGYELEM: AZ AKKUMULÁTORTÖLTŐ BÁRMELY EGYSZERŰ KARBANTARTÁSI MŰVELETÉNEK VÉGREHAJTÁSA ELŐTT MEG KELL SZAKÍTANI AZ ÁRAMELLÁTÁSI KÁBEL KAPCSOLATÁT A HÁLÓZATTAL, MERT AZ VESZÉLYES LEHET!**
- Ellenőrizze, hogy a csatlakozón van biztonsági földelő összeköttetés.
- Azokon a modelleken, melyeken nincs, csak olyan mértékű villásdugóval létesíten összeköttetést, amely azonos az olvadóbiztosíték táblácskáján meghatározott értékkel.

2. BEVEZETŐ ÉS ÁLTALÁNOS ISMERTETÉS

- Ez az akkumulátortöltő lehetővé teszi az akkumulátor töltését motoros járműveken (benzin vagy diesel), motorkerékpárokon, kis hajókon stb. szabadon használt elektrolit ólommal.
- A berendezés által szolgáltatott töltési áram a W jelleggörbe szerint és a DIN 41774 előírással összhangban csökken.
- A tartó, amelyen elhelyezkedik IP 20-as védelmi fokozattal rendelkezik és közvetlen kapcsolatokkal védett egy földelővezetéken keresztül, az I osztályú berendezéseknek megfelelően.

3. ÖSSZESZERELÉS BESZERELÉS (A ABRÁ)

- Csomagolja ki az akkumulátortöltőt, szerelje össze a csomagban található különálló részeket.
- A futóműves modelleket függőleges helyzetben kell felállítani.

AZ AKKUMULÁTORTÖLTŐ ELHELYEZÉSE

- Az akkumulátortöltőt működése során szilárd helyzetbe kell állítani, és meg kell győződni arról, hogy a megfelelő nyílásokon keresztül, elégséges szellőzést biztosító levegőáramlás nem akadályozott.

ÖSSZEKAPCSOLÁS AZ ÁRAMELLÁTÁSI HÁLÓZATTAL

- Az akkumulátortöltőt kizárólag földelt, nulla vezetékű áramellátási rendszerrel lehet összekapcsolni. Ellenőrizni kell, hogy a hálózati feszültség azonos értékű e a működési feszültséggel.
- A tápezeték olyan védőrendszerekkel, olvadóbiztosítókkal, vagy automata megszakítókkal kell legyen ellátva, melyek elegendőek a berendezés maximális abszorbciójának elviseléséhez.
- A hálózathoz való kapcsolást megfelelő kábellel kell végrehajtani.
- Az áramellátási kábel esetleges hosszabbítóinak megfelelő keresztmetszetűnek kell lenniük, melynek értéke különben soha nem lehet kevesebb az áramellátási kábel keresztmetszete értékénél.
- A berendezés földelése mindig kötelező, amelyet a sárgazöld színű és (⊥) jelölésű hálózati csatlakozókábel segítségével tehető meg, míg a másik két vezeték a hálózati feszültségre kell rákapcsolni.
- A feszültségváltás egy erre a célra szolgáló

FIG. A

- GB-** Pincer with red handle connected to the movable cable.
Pincer with black handle connected to the fixed cable which comes out directly out of the battery charger.
- I-** Pinza con manici rossi assemblata con il cavo mobile.
Pinza con manici neri assemblata con il cavo che esce diretto dal caricabatterie.
- F-** Pince avec poignées rouges assemblée avec câble mobile.
Pince avec poignées noires assemblée avec câble fixe qui sort directement de chargeur de batterie.
- D-** Zange mit rotem Handgriff angeschlossen am bewegbarem Kabel.
Zange mit schwarz Handgriff angeschlossen am Kabel, der direkt aus dem Ladegerät.
- E-** Pinza con mandos rojos unida al cable móvil.
Pinza con mandos negros unida al cable fijo que sale directo de cargador de baterías.
- P-** Pinça com pegas vermelhas montada com o cabo móvel.
Pinça com pegas pretas montada com o cabo que sai directo do carregador de baterias.
- NL-** Tang met rode handvaten geassembleerd met de mobiele kabel.
Tang met zwarte handvaten geassembleerd met de kabel die rechtstreeks uit de batterijlader komt.
- DK-** Tang med rødt skaft samlet med mobil kabel.
Tang med sort skaft samlet med kablet, der kommer direkte fra opladeren.
- SF-** Punavartiset pihdit, jotka on liitetty siirrettävällä kaapelilla.
Mustavartiset pihdit, jotka on liitetty suoraan akkularurista ulostulevalla kaapelilla.
- N-** Klemme med røde håndtak monteret på bevægelig kabel.
Klemme med svarte håndtak monteret på kablen som kommer direkte ut fra batteriladeren.
- S-** Tång med röda handtag monterad på den rörliga kabeln.
Tång med svarta handtag monterad på kabeln som kommer ut direkt från batteriladdaren.
- GR-** Τσιμπίδα με κόκκινες λαβές συναρμολογημένη με κινητό καλώδιο.
Τσιμπίδα με μαύρες λαβές συναρμολογημένη με καλώδιο που βγαίνει κατευθείαν από το μηχάνημα.
- RU-** Зажим с красными рукоятками, собранный с подвижным кабелем.
Зажим с черными рукоятками, собранный с кабелем, который выходит прямо из машины.
- H-** Mozgókébbel felszerelt piros nyelű fogó.
Az akkumulátortöltőből közvetlenül kifutó kábelrel fekete nyelű fogó.
- RO-** Clemă cu mânăre roșii, asamblată cu cablu mobil.
Clemă cu mânăre negre, asamblată cu cablul care iese direct din încărcătorul de baterii.
- PL-** Zacisk z czerwonymi uchwytami zamontowany na przewodzie ruchomym.
Zacisk z czarnymi uchwytami, zamontowany na przewodzie, który wychodzi bezpośrednio z prostownika.
- CZ-** Kliešte s červenými rukojeťmi s pripojeným pohyblivým kabeľom.
Kliešte s čiernymi rukojeťmi s kabeľom vychádzajúcim priamo z nabíjačky akumulátoru.
- SK-** Kliešte s červenými rukoväťami s pripojeným pohyblivým káblom.
Kliešte s čiernymi rukoväťami s káblom vychádzajúcim priamo z nabíjačky akumulátorov
- SI-** Klešče s rdečimi ročajji, povezane na mobilni kabel.
Klešče s črnimi ročajji, povezane s kablom, ki poteka naravnost iz polnilnika akumulatorjev.
- HR/SCG -** Hvataljka sa crvenim ručkama sa pokretnim kablom.
Hvataljka sa crnim ručkama sa kablom koji izlazi direktno iz punjača baterije.
- LT-** Gnybtas su raudonomis rankenėlėmis yra komplektuojamas su mobiliu kabeliu.
Gnybtas su juodomis rankenėlėmis yra komplektuojamas su tiesioginiu iš baterijų įkroviklio išeinančiu kabeliu.
- EE-** Punase käepidemega klemm, ühendatud mobiilise kaabliga.
Musta käepidemega klemm, ühendatud kaabliga, mis väljub otse akulaadijast.
- LV-** Spaile ar sarkanu rokturi un ar pārvietojamu vadu.
Spaile ar melnu rokturi un ar vadu, kas iziet tieši no akumulatoru lādētāja.
- BG-** Щипка с червена дръжка, свързана с подвижния кабел.
Щипка с черна дръжка, свързана с кабела, който излиза директно от зарядното устройство.

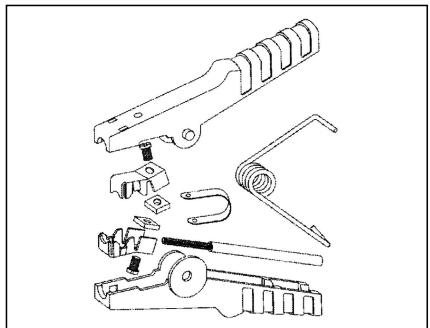
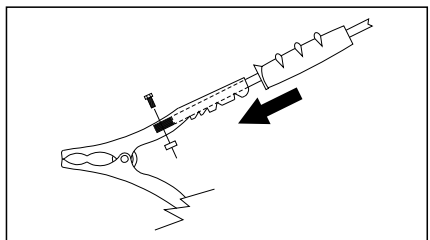
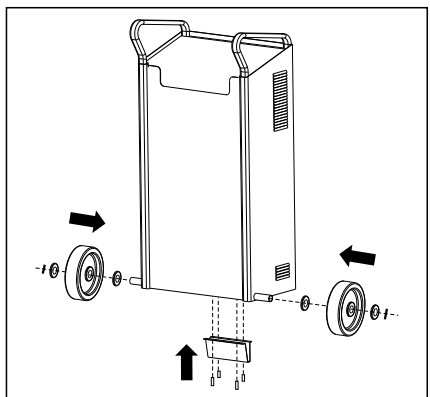
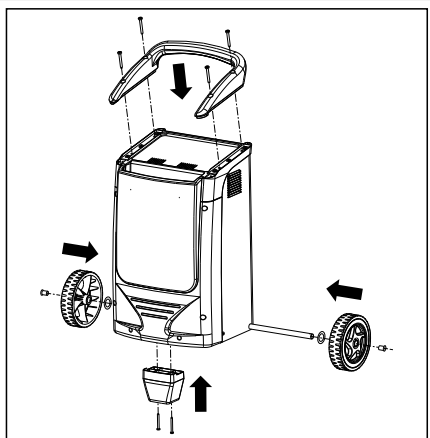
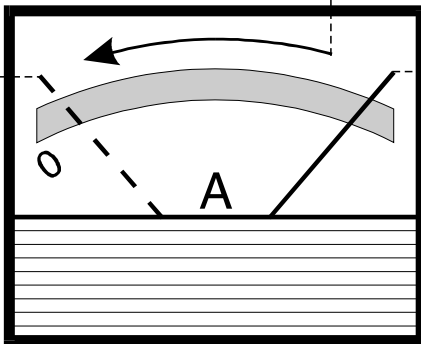


FIG. B

GB CHARGE END
I FINE CARICA
F FIN CHARGE
D ENDELADUNG
NL EINDE LADEN
E FIN DE CARGA
P FINAL DA CARGA
DK LADNING FÆRDIG
SF LATAUS SUORITETTU
N LADING FERDIG
S LADNING SLUTFÖRD
GR ΤΕΛΟΣ ΦΟΡΤΗΣΗΣ
RU КОНЕЦ ЗАРЯДА
H TÖLTÉS VÉGE
RO SFÂRȘITUL OPERAȚIEI DE ÎNCĂRCARE A BATERIEI
PL KONIEC ŁADOWANIA
CZ UKONČENÍ NABÍJENÍ
SK UKONČENIE NABÍJANIA
SI ZAKLJUČEK POLNJENJA
HR KRAJ PUNJENJA
LT ĄKROVIMO PABAIGA
EE LAADIMISE LÖPP
LV UZLĀDĒŠANAS BEIGAS
BG КРАЙ НА ЗАРЕЖДАНЕТО

GB DURING THE CHARGE
I DURANTE LA CARICA
F LORS DE LA CHARGE
D WAEHREND LADUNG
NL TIJDENS HET LADEN
E DURANTE LA CARGA
P DURANTE A CARGA
DK LADNING IGANG
SF LATAUS KÄYNNISSÄ
N LADING PÅGÅR
S LADNING PÅGÅR
GR ΚΑΤΑ ΤΗ ΔΙΑΡΚΕΙΑ ΦΟΡΤΙΣΗΣ
RU ВО ВРЕМЯ ЗАРЯДА
H A TÖLTÉS IDEJE ALATT
RO ÎN TIMPUL OPERAȚIEI DE ÎNCĂRCARE
PL PODCZAS ŁADOWANIA
CZ NABÍJENÍ
SK NABÍJANIE
SI V ČASU POLNJENJA
HR TIJEKOM PUNJENJA
LT ĄKROVIMO METU
EE LAADIMISE JOOKSUL
LV UZLĀDĒŠANAS LAIKĀ
BG ПОВРЕМЕ НА ЗАРЕЖДАНЕТО



GB INITIALLY
I INIZIALMENTE
F INITIALEMENT
D AM ANFANG
NL BEGIN LADEN
E INICIALMENTE
P INICIALMENTE
DK LADESTART
SF LATAUKSEN ALKU
N LADESTART
S LADNINGSGSTART
GR ΑΡΧΙΚΑ
RU В НАЧАЛЕ
H A TÖLTÉS KEZDETEKOR
RO MOMENTUL ÎNȚIAL
PL POCZĄTEK ŁADOWANIA
CZ PŘED NABÍJENÍM
SK PRED NABÍJANÍM
SI UVODNO
HR NA POČETKU
LT PRADŽIOJE
EE ALUSTADES
LV SĀKUMĀ
BG В НАЧАЛОТО

FIG. C

I
F
GB
D
NL
E
P
DK
SF
N
S
GR

SERIE
SERIES
SERIES
SERIE
SERIESCHAKELING
SERIE
SERIE
SERIEFORBINDELSE
SARJAKYTKENTÄ
SERIEKOPLING
SERIEKOPPLIN
ΣΕΙΡΑ

RU
H
RO
PL
CZ
SK
SI
HR/SCG
LT
EE
LV
BG

ПОСЛЕДОВАТЕЛЬНЫЙ
SZÉRIÁBAN
SERIE
SZÉREGOWE
SERIOVÉ ZAPOJENÍ
SERIJSKI
SERIJA
NUOSEKLUS
JÄRJESTIKKU
SECIGI
ПОСЛЕДОВАТЕЛЬНО

I
F
GB
D
NL
E
P
DK
SF
N
S
GR
RU
H
RO
PL
CZ
SK
SI
HR/SCG
LT
EE
LV
BG

PARALLELO
PARALLELE
PARALLEL
PARALLEL
PARALLELSCHAKELING
PARALLELO
PARALELA
PARALLELFORBINDELSE
RINNAKKAISKYTKENTÄ
PARALLELKOPPLING
PARALLELKOPPLING
ΠΑΡΑΛΛΕΛΟ
ΠΑΡΑΛΛΕΛΩΝ
PÄRHUZAMOSAN
PARALEL
RÖWNOLEGIE
PARALELNÍ ZAPOJENÍ
PARALELNE ZAPOJENIE
PARALELNI
PARALELA
LYGIAGRETUS
PARALLEEL
PARALÉLI
ΠΑΡΑΛΕΛΩ

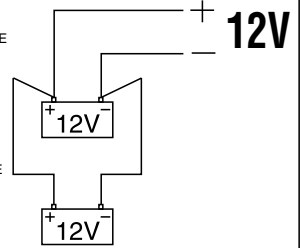
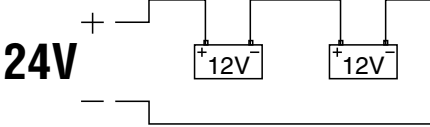


FIG. D

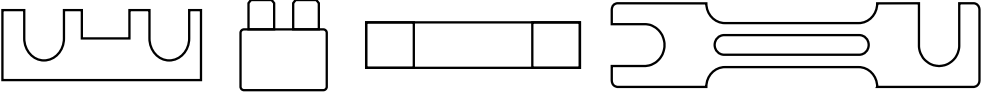
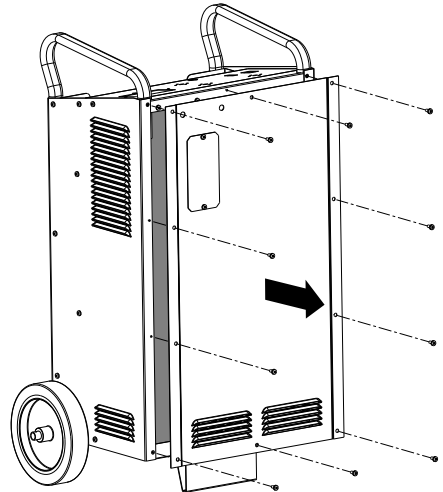
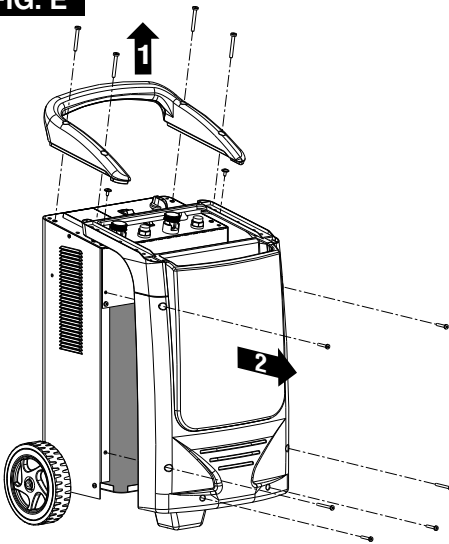
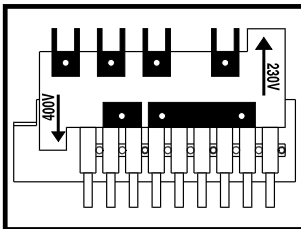


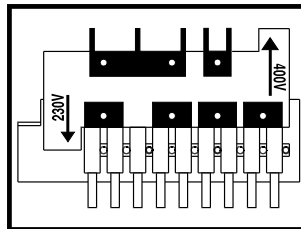
FIG. E



400V
(380V - 415V)



230V
(220V - 240V)



(CZ) ZÁRUKA

Výrobce ručí za správnou činnost stroju a zavazuje se provést bezplatnou výměnu dílů opotřebovaných z důvodu špatné kvality materiálu a následkem konstrukčních vad do 12 měsíců od data uvedení stroje do provozu...

(SK) ZÁRUKA

Výrobca ručí za správnú činnosť stroja a zaväzuje sa vykonať bezplatnú výmenu dielov opotrebovaných z dôvodu zlej kvality materiálu a následkom konštrukčných vad do 12 mesiacov od dátumu uvedenia stroja do prevádzky...

(SI) GARANCIJA

Proizvajalec zagotavlja pravilno delovanje strojev in se zavazuje, da bo brezplačno zamenjal dele, ki se bodo obrabili zaradi slabe kakovosti materiala in zaradi napak pri proizvodnji v roku 12 mesecev od dne začetka delovanja stroja...

(HR/SCG) GARANCIJA

Proizvođač garantira ispravan rad strojeva i obvezuje se izvršiti besplatno zamjenu dijelova koji su oštećeni zbog loše kvalitete materijala i zbog tvorničkih grešaka, u roku od 12 mjeseci od dana pokretanja stroja...

(LT) GARANTUOJA

Gaminiojas garantuoja nepriekiaštinga irenginio veikimo ir išsipareiojimo hemokamiai pakeisti gaminio dalis, susidėjusias as susigadinusias dėl prastos medžiagos kokybės ar dėl konstrukcijos defektų 12 mėnesių laikotarpio nuo irenginio paleidimo datos...

(EE) GARANTII

Tootifirma vastutab masinate ha funktsioneerimise eest ja kohustub asendada tasuta osad, mis riknevad halva kvaliteediga materjali ja konstruktsioonidefektide tõttu 12 kuu jooksul alates masina käikupanemise sertifikaadi loomistul kuupäevast...

(LV) GARANTĪJA

Ražotājs garantē masīnu labu darbību un apņemas bez maksas nomainīt detaļas, kuras nodilst materiāla sliktas kvalitātes dēļ vai ražošanas defektu dēļ 12 mēnešu laikā kopš sertifikāta norādītā masīnas ekspluatācijas sākuma datuma...

(BG) ГАРАНЦИЯ

Фирмата произведителя гарантира за доброто функциониране на машините и се задължава да извърши безплатно подмяната на части, които са се повредили, заради некачествени материал или производствени дефекти, до 12 месеца от датата на пукане в действие на машината...

Table with 4 columns: GB, F, D, E, NL, DK, SF, N, S, GR, RU, H, R, PL, TAKUUTODISTUS, GARANTIBEIVIS, GARANTISEDEL, ΠΙΣΤΟΠΟΙΗΤΙΚΟ ΕΠΙΤΥΧΗΣ, ГАРАНТИОННЫЙ СЕРТИФИКАТ, GARANCIALEVELE, CERTIFICAT DE GARANTIE, CERTIFYKAT GWARANCIJA, CZ, SK, SI, HR/SCG, LT, EE, LV, BG, ZÁRUČNÍ LIST, ZÁRUČNÝ LIST, CERTIFICAT GARANCIJE, GARANTINI LIST, GARANTINIS PAŽYMĖJIMAS, GARANTISERTIFIKATAS, GARANTIJAUS SERTIFIKATAS, ГАРАНЦИОННА КАРТА

MOD./MONT./MOD./ÜRLAP/MEDEL / МОДЕЛ / ШТ. Вр. GB Date of buying - I Data di acquisto - F Date d'achat - D Kaufdatum E Fecha de compra - P Data de compra - NL Datum van aankoop - DK Købsdato SF Ostupivämäärä N Inköpsdatum - S Inköpsdatum - GR Ημερομηνία αγοράς. RU Дата продажи - H Vásárlás kelte - RO Data achiziției - PL Data zakupu CZ Datum zakoupení - SK Dátum zakúpenia - SI Datum nakupa - HR/SCG Datum kupnje LT Pirikimo data - EE Ostu kuupäev - LV Pirikšanas datums - BG ДАТА НА ПОКУПКАТА

Table with 4 columns: GB, F, D, E, NL, DK, SF, N, S, GR, RU, H, R, PL, HR/SCG, LT, EE, LV, BG, Sales company, Ditta rivenditrice, Revendeur, Händler, Vendedor, Revendedor, Verkoopster, Forhandler, Jälleenmyyjä, Forhandler, Aterforsäljare, Катаргатачар, (Name and Signature), (Timbro e Firma), (Chacnet e Signature), (Stempel und Unterschrift), (Nombre y sello), (Carimbo e Assinatura), (Stempel en naam), (stempel og underskrift), (Leima ja Allekirjoitus), (Stempel und underskrift), (Stämpel och Underskrift), ШТАМП И ПОДПИСЬ, Етадас helye, Reprezentant comercial, Firma odspredajaca, Prodejce, Predajca, Prodajno podjetje, Vrtika prodavatelj, Pardavėjas, Edasimūjių firma, Izplatītājs, ПРОДАВАЧ, (TORGOVORO PREDPRIJATIA), (Pecset és Aláírás), (Stampila și semnătură), (Pieczęć i Podpis), (Razlika o podpis), (Pečiatka o podpis), (Zig in podpis), (Pečat i potpis), (Antspaudas ir Parašas), (Tampel ja alkiri), (Zīmogs un paraksts), (Подпис и Печат)



The product is in compliance with: Il prodotto è conforme a: Le produit est conforme aux: Die Maschine entspricht: Het produkt overeenkomstig de: El producto es conforme as: O produto é conforme as: At produktet er i overensstemmelse med: Att produktén är i överensstämme med: Το προϊόν είναι κατασκευασμένο σύμφωνα με τη: Заявляется, что изделие соответствует: A termék megfelel a követközőknek: Produkt este conform cu: Produkt spełnia wymagania następujących Dyrektyw: Výrobek je v súlade so: Výrobek je v súlade se:

Proizvod je v skladu z: Proizvod je u skladu sa: Produkta atitinka: Toode on kooskõlas: Izstrādājums atbilst: Продуктът отговаря на:

Table with 2 columns: DIRETTIVE - DIRETTIVA - DIRECTIVE - RICHTLINIE - RICHTLIJN - DIRECTIVA - DIRECTIVA - DIRECTIV - DIREKTIVI - DIRECTIV - DIREKTIV - KATEVYONTHPIA OAHΓIA - ДИРЕКТИВЕ - IRANYELV - DIRECTIVA - DYREKTIVVA - SMERNICOU - NAPUTAK - DIREKTIVA - SMERNICI - DIREKTIVA - DIREKTIVIGA - DIREKTIVAI - ДИРЕКТИВА НА ЕС, DIRECTIVE - DIRETTIVA - DIRECTIVE - RICHTLINIE - RICHTLIJN - DIRECTIVA - DIRECTIVA - DIRECTIV - DIREKTIVI - DIRECTIV - DIREKTIV - KATEVYONTHPIA OAHΓIA - ДИРЕКТИВЕ - IRANYELV - DIRECTIVA - DYREKTIVVA - SMERNICOU - NAPUTAK - DIREKTIVA - SMERNICI - DIREKTIVA - DIREKTIVIGA - DIREKTIVAI - ДИРЕКТИВА НА ЕС

Table with 2 columns: LVD 2006/95/EC + Amdt, EMC 2004/108/EC + Amdt, STANDARD, EN 60335-2-29, EN 62233, STANDARD, EN 55014-1-2, EN 61000-3-2, EN 61000-3-3