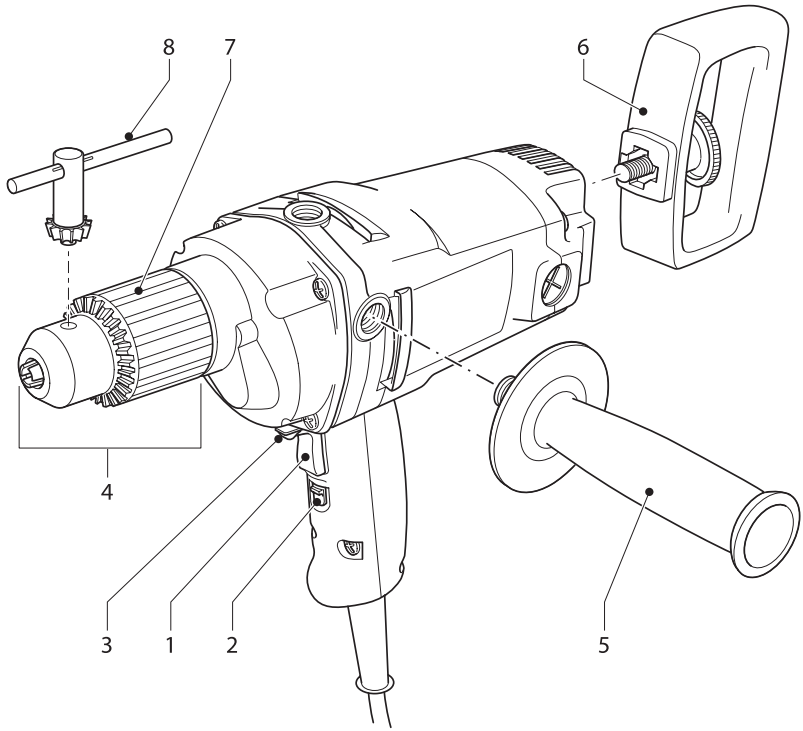
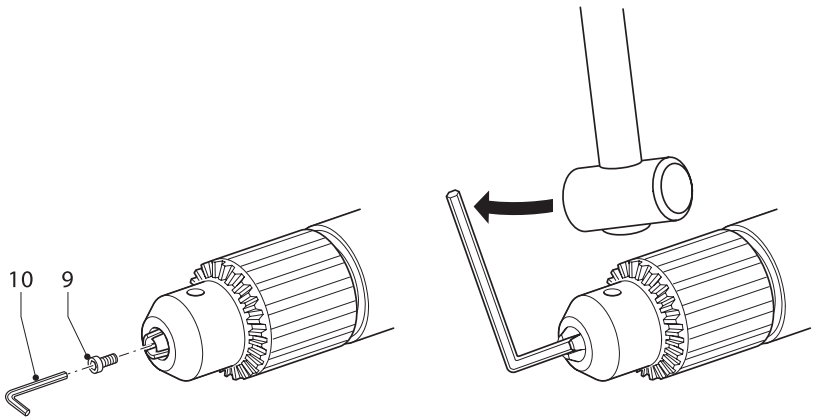
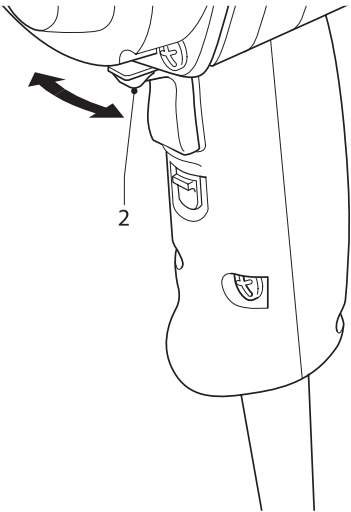

DEWALT®



A



B



C

Поздравляем!

Вы приобрели инструмент фирмы DEWALT. Благодаря многолетнему опыту производства инструментов и постоянным техническим улучшениям, инструменты фирмы DEWALT являются надежными помощниками профессионалов.

Технические характеристики

D21520		
Напряжение питания	В	230
Потребляемая мощность Вт		710
Частота вращения шпинделя (при нулевой нагрузке)	мин ⁻¹	0-550
Максимальный диаметр отверстия в металле/дереве	мм	13/40
Патрон	UNF	5/8" x 16
Диаметр патрона	мм	43
Максимальный охват патрона	мм	13
Для замешивания растворов макс диаметр миксера	мм	140
Вес	кг	3,4

Предохранители:

Евроинструменты на 230 В 10 ампер, сетевые

Условные обозначения, используемые в данном руководстве:



Этот символ означает опасность получения травмы, смерти или повреждения инструмента в случае несоблюдения данного указания.



Указывает на риск поражения током.



Существует опасность возникновения пожара

Комплект поставки

В комплект поставки входят:

- 1 шт. Электродрель
- 1 шт. Боковая рукоятка
- 1 шт. Опорная рукоятка

- 1 шт. Руководство по эксплуатации
- 1 шт. Схема изделия

- Проверьте инструмент, составные части и принадлежности на предмет выявления возможных повреждений, полученных при транспортировке.
- Перед работой внимательно изучите положения настоящего руководства по эксплуатации.

Описание (Рис. А)

Ваша профессиональная электродрель D21520 предназначена для сверления, нарезания резьбы и замешивания строительных растворов. Дрель предназначена для профессионального использования и выдерживает тяжелые режимы работы.

- 1 Кнопка регулятора частоты вращения
- 2 Кнопка фиксации регулятора
- 3 Переключатель направления вращения
- 4 Зажимной патрон
- 5 Боковая рукоятка
- 6 Опорная рукоятка
- 7 Венец патрона
- 8 Зажимной ключ

Правила безопасности при работе с электричеством

Электродвигатель вашего инструмента предназначен для работы с одним напряжением питания.



Ваш инструмент фирмы DEWALT имеет двойную изоляцию в соответствии с требованиями EN 60745; поэтому он не требует заземления.

Использование удлинительного кабеля

При необходимости, используйте только удлинительный кабель, соответствующий входной мощности данного инструмента (см. технические данные). Минимально допустимая площадь поперечного сечения удлинительного кабеля 1,5 мм².

Если Вы используете кабельный барабан, разматывайте кабель полностью.

Также обращайтесь к следующей таблице.

Площадь поперечного сечения проводника, мм ²		Ток (Ампер)					
0,75		6					
1,00		10					
1,50		15					
2,50		20					
4,00		25					
		Длина кабеля (м)					
		7,5	15	25	30	45	60
Напряжение	Ампер	Мощность кабеля (Ампер)					
230	0-2,0	6	6	6	6	6	6
	2,1-3,4	6	6	6	6	6	6
	3,5-5,0	6	6	6	6	10	15
	5,1-7,0	10	10	10	10	15	15
	7,1-12,0	15	15	15	15	20	20
	12,1-20,0	20	20	20	20	25	-

Сборка и настройка



Выключить инструмент перед сборкой и настройкой.

Установка и извлечение сверла (Рис. А)

- Вращая венец патрона (7) против часовой стрелки, разожмите кулачки патрона и вставьте хвостовик сверла.
- Поворачивая зажимной ключ (8) по часовой стрелке, поочередно в каждом из отверстий патрона, крепко зафиксируйте сверло в патроне.
- Для извлечения сверла, выполните указанные выше действия в обратном порядке.

Установка боковой рукоятки (Рис. А)

Вкрутите боковую рукоятку (5) в одно из соответствующих отверстий инструмента.



Обязательно пользуйтесь боковой рукояткой во время работы!

Установка опорной рукоятки (Рис. А)

- Вкрутите опорную рукоятку (6) в соответствующее отверстие сзади инструмента. Обратите внимание, что опорная рукоятка может быть установлена в двух различных положениях.



Если возможно, всегда пользуйтесь опорной рукояткой.

Переключатель направления вращения (Рис. С)

- Для изменения направления вращения используется переключатель (3) (стрелка на инструменте указывает направление вращения).



Прежде чем изменить направление вращения, обязательно дождитесь полной остановки патрона.

Демонтаж патрона (Рис. В)

- Максимально открыть кулачки патрона.
- Вставить шестигранный торцевой ключ (10) в патрон и открутить предохранительный винт (9), поворачивая по часовой стрелке.
- Зажать шестигранный торцевой ключ в патроне и ударить молотком, как показано на рисунке.

Эксплуатация изделия



Обязательно соблюдайте правила техники безопасности и требования соответствующих нормативных документов.

Перед эксплуатацией:

- Установите соответствующее сверло.
- Отметьте место, где необходимо просверлить отверстие.



Убедитесь, что отверстие не попадает на внутренний трубопровод или электропроводку.



Во время сверления необходимо слегка нажимать на инструмент. Чрезмерное усилие не увеличивает скорость сверления, но ухудшает работу инструмента и может сократить срок его службы.

Пуск и останов (Рис. А)

- Пуск инструмента осуществляется с помощью нажатия на кнопку регулятора частоты вращения (1). Частота вращения зависит от силы давления на кнопку регулятор частоты вращения.
- Для продолжительной работы, нажмите кнопку для фиксации регулятора (2) и отпустите кнопку регулятора. Кнопка для фиксации регулятора работает только при работе на максимальных оборотах и поступательном вращении.
- Для останова инструмента, отпустите кнопку регулятора частоты вращения.
- Для останова инструмента во время продолжительной работы, однократно нажмите кнопку регулятора частоты вращения и сразу же ее отпустите.
- Обязательно выключайте инструмент после окончания работы и перед выключением из розетки.

Вырезание отверстий и замешивание раствора

Изменение направления вращения позволяет использовать инструмент для нарезания резьбы и замешивания раствора.

- Установите боковую рукоятку.
- Выберите нужное направление вращения.
- Следуйте описанным выше указаниям.



- Запрещается использование этого инструмента для смешивания или перекачки легковоспламеняющихся жидкостей (бензин, спирт и т.п.).

- Запрещается смешивать или перемешивать огнеопасные жидкости, имеющие соответствующие обозначения на таре.

Для получения подробной информации о вспомогательном оборудовании, которые можно использовать с этим инструментом, обратитесь к своему дилеру.

Уход за инструментом

Ваш электроинструмент DEWALT предназначен для длительного использования и не требует специального обслуживания. Длительная эксплуатация изделия зависит от правильного ухода за инструментом.



Смазка

Ваш инструмент не требует дополнительной смазки



Удаление грязи и пыли

Необходимо регулярно удалять пыль и грязь с вентиляционных прорезей и корпуса изделия мягкой тканью.



Ненужные инструменты и защита окружающей среды

Передавайте отработавший свой срок инструмент в сервисное отделение DEWALT, где он будет уничтожен безопасным для окружающей среды способом.

Декларация соответствия требованиям ЕС

D21520

Компания «DEWALT» настоящим заявляет о том, что электрические инструменты этой модели разработаны в полном соответствии со стандартами: 98/37/ЕЕС, 89/336/ЕЕС, 73/23/ЕЕС, 86/188/ЕЕС, EN 60745, EN 55014-2, EN 55014, EN 61000-3-2 и EN 61000-3-3

Для получения детальной информации, пожалуйста, обращайтесь в компанию «DEWALT» по адресу, указанному ниже или на задней обложке инструкции.

L_{pA} (звуковое давление)	84 дБ(А)*
L_{wA} (акустическая мощность)	95 дБ(А)
Вибрация инструмента	<2,5 м/с ²

* на орган слуха пользователя.

КрА (погрешность звукового давления)	2,8 дБ(А)
K_{wA} (погрешность акустической мощности)	2,9 дБ(А)



Директор инженерного
отдела разработки изделий
Хорст Гросманн

Адрес: DEWALT, Richard-Klinger-Straße 11
D-65510, Idstein, Germany

Правила техники безопасности

Внимание! Полностью прочитайте настоящую инструкцию эксплуатации. Нарушение приведенных указаний может привести к поражению электрическим током, пожару и (или) серьезным телесным повреждениям. Термин «электроинструмент» означает ваш инструмент, питаемый напряжением 220 В или от батареи. Храните данное руководство в надежном месте!

1 Рабочее место

- а** Поддерживайте порядок на рабочем месте. Беспорядок на рабочем месте может привести к несчастному случаю.
- б** Запрещается пользование электроинструментами вблизи легковоспламеняющихся жидкостей, газов или пыли. Электроинструмент является источником искр, которые могут воспламенить пыль или газы.
- в** Запрещается пользоваться электроинструментом, когда поблизости находятся дети и посторонние люди. Они могут отвлечь во время работы, что может привести к несчастным случаям.

2 Правила техники безопасности при работе с электричеством

- а** Штепсельная вилка инструмента должна подходить к розетке. Запрещается каким-либо образом модифицировать штепсельную вилку. Не используйте переходной адаптер для электроинструментов с заземлением. Модифицированная вилка или использование переходных адаптеров увеличивает риск поражения электрическим током.
- б** Избегайте контакта с заземленными предметами, такими как трубы, радиаторы, установки и холодильники. Если тело прикасается к заземленному объекту, увеличивается риск поражения электротоком.
- в** Избегайте попадания воды во время дождя или влаги на электроинструмент. При попадании воды внутрь инструмента, увеличивается риск поражения электротоком.
- г** Электрошнур требует бережного отношения. Не переносите и не

перемещайте инструмент, держась за шнур, а также не отключайте инструмент из розетки, дергая за шнур. Шнур должен находиться вдали от источников тепла, масла, острых краев и движущихся деталей. Поврежденный или переломанный шнур увеличивает риск поражения электротоком.

- д** Во время работы на улице пользуйтесь только предназначенным для этого удлинителем. Использование удлинителя, предназначенного для работы на улице, уменьшает риск поражения электротоком.

3 Правила личной безопасности

- а** Будьте внимательны при работе с электроинструментами и следите за своими действиями. Не пользуйтесь электроинструментом, если вы устали или находитесь под воздействием наркотиков, алкоголя или лекарственных препаратов. Потеря внимания даже на короткое время при использовании электроинструмента может привести к серьезным травмам.
- б** Используйте средства индивидуальной защиты. Всегда одевайте защитные очки. Респиратор, нескользящая обувь, каска или наушники при правильном использовании уменьшают риск получения травм.
- в** Исключайте возможность непреднамеренного включения инструмента. Прежде чем включить инструмент в розетку, проверьте, чтобы инструмент был выключен. Перенесение инструмента с пальцем на выключателе или включение в розетку инструмента с включенным выключателем может привести к несчастным случаям.
- г** Прежде чем включить инструмент, снимайте регулировочные и гаечные ключи. Ключ, оставленный прикрепленным к вращающейся части инструмента, может привести к получению травм.
- д** Работайте в устойчивой позе. Это обеспечивает лучшее управление электроинструментом в непредвиденных ситуациях.

- е Одевайтесь правильно. Не надевайте свободную одежду или ювелирные изделия во время работы. Следите, чтобы волосы, одежда и перчатки находились вдали от вращающихся деталей.** Свободная одежда, ювелирные изделия или длинные волосы могут зацепиться за вращающиеся детали.
 - ж Если конструкцией электроинструмента предусмотрено подключение приспособлений отсасывания и сборки стружки, убедитесь, что они правильно подключены.** Использование этих приспособлений уменьшает риски от опасностей, связанных с пылью или стружкой.
- 4 Эксплуатация и уход за электроинструментом**
- а Не прилагайте чрезмерных усилий при работе с электроинструментом. Используйте инструмент, предназначенный для необходимого вам вида работ.** Подходящий инструмент поможет выполнить работу быстрее, безопаснее и качественнее.
 - б Не используйте инструмент, если у него не работает выключатель.** Любой электроинструмент, которым нельзя управлять с помощью выключателя, опасен и подлежит ремонту.
 - в Отключите электроинструмент из розетки, прежде чем производить регулировку, смену приспособлений, или помещение на хранение.** Эти меры предосторожности уменьшают риск непреднамеренного включения инструмента.
 - г Храните инструмент в недоступном для детей месте и не позволяйте людям, незнакомым с электроинструментом или настоящими правилами, пользоваться электроинструментом.** Электроинструмент является опасным устройством в руках необученного пользователя.
 - д Уход за инструментом. Проверяйте взаимное положение и зацепление подвижных деталей, отсутствие сломанных деталей, правильность сборки всех узлов. В случае повреждения, отремонтируйте инструмент перед дальнейшей эксплуатацией.** Многие несчастные случаи являются результатом плохого ухода за инструментом.
- е Следите, чтобы режущие инструменты были острыми и чистыми.** Острым инструментом намного проще управлять и менее вероятно, что он согнется во время работы.
 - ж Используйте электроинструмент, принадлежности, сверла и т.п., в соответствии с настоящими правилами техники безопасности и правилами пользования электроинструментом, учитывая условия работы.** Использование инструмента в непредназначенных для него целях может привести к серьезным последствиям.
- 5 Ремонт**
- а Ремонт электроинструментов должен проводиться только квалифицированным специалистом с использованием оригинальных запчастей.** Это обеспечит безопасную эксплуатацию электроинструмента.

ДеВОЛТ

гарантийные условия

Уважаемый покупатель!

1. Поздравляем Вас с покупкой высококачественного изделия ДеВОЛТ и выражаем признательность за Ваш выбор.
- 1.1. Надежная работа данного изделия в течение всего срока эксплуатации - предмет особой заботы наших сервисных служб. В случае возникновения каких-либо проблем в процессе эксплуатации изделия рекомендуем Вам обращаться только в авторизованные сервисные организации, адреса и телефоны которых Вы сможете найти в Гарантийном талоне или узнать в магазине. Наши сервисные станции - это не только квалифицированный ремонт, но и широкий выбор запчастей и принадлежностей.
- 1.2. При покупке изделия требуйте проверки его комплектности и исправности в Вашем присутствии, инструкцию по эксплуатации и заполненный Гарантийный талон на русском языке. При отсутствии у Вас правильно заполненного Гарантийного талона мы будем вынуждены отклонить Ваши претензии по качеству данного изделия.
- 1.3. Во избежание недоразумений убедительно просим Вас перед началом работы с изделием внимательно ознакомиться с инструкцией по его эксплуатации.
2. Правовой основой настоящих гарантийных условий является действующее Законодательство и, в частности, Закон "О защите прав потребителей".
3. Гарантийный срок на данное изделие составляет 12 месяцев и исчисляется со дня продажи. В случае устранения недостатков изделия, гарантийный срок продлевается на период, в течение которого оно не использовалось.
4. Производитель рекомендует проводить периодическую проверку изделия на сервисной станции.
5. В течение 12 месяцев со дня продажи производитель гарантирует бесплатную проверку изделия и рекомендации по замене нормально изнашиваемых частей.
6. Срок службы изделия - 5 лет (минимальный, установленный в соответствии с Законом "О защите прав потребителей").
7. Наши гарантийные обязательства распространяются только на неисправности, выявленные в течение гарантийного срока и обусловленные производственными или конструктивными факторами.

8. Гарантийные обязательства не распространяются:
 - 8.1. На неисправности изделия, возникшие в результате:
 - 8.1.1. Несоблюдения пользователем предписаний инструкции по эксплуатации изделия.
 - 8.1.2. Механического повреждения, вызванного внешним ударным или любым иным воздействием.
 - 8.1.3. Применения изделия не по назначению.
 - 8.1.4. Стихийного бедствия.
 - 8.1.5. Неблагоприятных атмосферных и иных внешних воздействий на изделие, таких как дождь, снег, повышенная влажность, нагрев, агрессивные среды, несоответствие параметров питающей электросети указанным на инструменте.
 - 8.1.6. Исползования принадлежностей, расходных материалов и запчастей, не рекомендованных или не одобренных производителем.
 - 8.1.7. Проникновения внутрь изделия посторонних предметов, насекомых, материалов или веществ, не являющихся отходами, сопровождающими применение по назначению, такими как стружка опилки и пр.
 - 8.2. На инструменты, подвергавшиеся вскрытию, ремонту или модификации вне уполномоченной сервисной станции.
 - 8.3. На принадлежности, запчасти, вышедшие из строя вследствие нормального износа, и расходные материалы, такие как приводные ремни, угольные щетки, аккумуляторные батареи, ножи, пилки, абразивы, пыльные диски, сверла, буры и т. п.
 - 8.4. На неисправности, возникшие в результате перегрузки инструмента, повлекшей выход из строя электродвигателя или других узлов и деталей. К безусловным признакам перегрузки изделия относятся, помимо прочих: появление цветов побежалости, деформация или оплавление деталей и узлов изделия, потемнение или обугливание изоляции проводов электродвигателя под воздействием высокой температуры.



ME 77

Блэк энд Деккер ГмБХ, Блэк энд Деккер
Штрассе, 40, 65510 Идштайн, Германия.

03 июня 1999 года

GB WARRANTY CARD

BY ГАРАНТЫЙНЫЙ ТАЛОН

RUS ГАРАНТИЙНЫЙ ТАЛОН

KZ КЕПІЛДІК ТАЛОН

UA ГАРАНТІЙНИЙ ТАЛОН

UZ ГАРАНТИЯ ЧИПТАСИ



GB months

RUS месяцев

UA місяців

12


BY месяцаў


KZ ай

UZ ой

D21520

GB Serial No.	Date of sale	Selling stamp, Signature
RUS Серийный номер	Дата продажи	Печать и подпись торговой организации
UA Серійний номер	Дата продажу	Печатка та підпис торгівельної організації
BY Серыйны нумар	Дата продажы	Пячатка і подпіс гандлёвай установы
KZ Сериялық нөмір	Сату күні	Сауда ұйымының мері мен қолтанбасы
UZ Серия сони	Сотилган куни	Савдо корхонанинг мухр ва имзоси

№ 1	№ 2	№ 3	№ 4
Order No. / Заказ № / Замовлення №	Order No. / Заказ № / Замовлення №	Order No. / Заказ № / Замовлення №	Order No. / Заказ № / Замовлення №
Date of receipt/Дата поступления/Дата приёму	Date of receipt/Дата поступления/Дата приёму	Date of receipt/Дата поступления/Дата приёму	Date of receipt/Дата поступления/Дата приёму
Date of repair/Дата выдачи/Дата видання	Date of repair/Дата выдачи/Дата видання	Date of repair/Дата выдачи/Дата видання	Date of repair/Дата выдачи/Дата видання
Stamp and signature of the service centre/ Печать и подпись сервисного центра/ Печатка та підпис сервісного центру	Stamp and signature of the service centre/ Печать и подпись сервисного центра/ Печатка та підпис сервісного центру	Stamp and signature of the service centre/ Печать и подпись сервисного центра/ Печатка та підпис сервісного центру	Stamp and signature of the service centre/ Печать и подпись сервисного центра/ Печатка та підпис сервісного центру
 ----- № 1 -----			
----- № 2 -----			
----- № 3 -----			
----- № 4 -----			

№ 4	№ 3	№ 2	№ 1
Заказ №/Талсырыс №/Буюртма №	Заказ №/Талсырыс №/Буюртма №	Заказ №/Талсырыс №/Буюртма №	Заказ №/Талсырыс №/Буюртма №
Дата прыемки/Кэбылдау күні/Кабул килинген күни	Дата прыемки/Кэбылдау күні/Кабул килинген күни	Дата прыемки/Кэбылдау күні/Кабул килинген күни	Дата прыемки/Кэбылдау күні/Кабул килинген күни
Дата выдачы/Беру күні/Кайтарыб берилган күни	Дата выдачы/Беру күні/Кайтарыб берилган күни	Дата выдачы/Беру күні/Кайтарыб берилган күни	Дата выдачы/Беру күні/Кайтарыб берилган күни
Пячатка і подпіс сэрвіснага цэнтра/ Сервіс орталыгының мөрі мен колтанбасы/ Сервіс марказининг мухр ва имзоси	Пячатка і подпіс сэрвіснага цэнтра/ Сервіс орталыгының мөрі мен колтанбасы/ Сервіс марказининг мухр ва имзоси	Пячатка і подпіс сэрвіснага цэнтра/ Сервіс орталыгының мөрі мен колтанбасы/ Сервіс марказининг мухр ва имзоси	Пячатка і подпіс сэрвіснага цэнтра/ Сервіс орталыгының мөрі мен колтанбасы/ Сервіс марказининг мухр ва имзоси
№ 4	№ 3	№ 2	№ 1 
Заказ №/Талсырыс №/Буюртма №	Заказ №/Талсырыс №/Буюртма №	Заказ №/Талсырыс №/Буюртма №	Заказ №/Талсырыс №/Буюртма №
Дата прыемки/Кэбылдау күні/Кабул килинген күни	Дата прыемки/Кэбылдау күні/Кабул килинген күни	Дата прыемки/Кэбылдау күні/Кабул килинген күни	Дата прыемки/Кэбылдау күні/Кабул килинген күни

АВТОРИЗОВАННЫЕ СЕРВИСНЫЕ ЦЕНТРЫ DeWALT

RUS

Россия, 121471, г. Москва,
ул. Гвардейская, д. 3 корп. 1
тел.: (095) 737 80 41
444 10 70
service@tehnopark.ru

Россия, 129226, г. Москва,
ул. Сергея Эйзенштейна, д. 6
(приёмный пункт)
тел.: (095) 181 61 02

Россия, 198005, г. Санкт-Петербург,
наб. реки Фонтанки, д. 118, пом. 20
тел.: (812) 251 69 49
firma-fortuna@pop3.rcom.ru

Россия, 199053, г. Санкт-Петербург,
Съездовская линия, д. 29
тел.: (812) 323 36 47
nwss@mail.rcom.ru

Россия, 620033, г. Екатеринбург,
ул. Краснодарская, д. 16
тел.: (3432) 49 18 40
bliz-air@diapup.mplik.ru

Россия, 603006, г. Нижний Новгород,
ул. Горького, д. 220
тел.: (8312) 35 24 47
tehnopark@infonet.nnov.ru

Россия, 630104, г. Новосибирск,
ул. Советская, д. 52
тел.: (3832) 18 43 44
service@ita.ru

Россия, 344011, г. Ростов-на-Дону,
ул. Текучёва, д. 224
тел.: (8632) 44 35 80
39 93 87
51 45 53
ita-rostov@info-don.ru

Россия, 390000, г. Рязань,
ул. Кольцова, д. 14
тел.: (0912) 28 99 01
domsc@domovoisc.ryazan.ru

UA

Украина, 04080, г. Киев,
ул. Межигорская, д. 87-Б
тел.: (044) 467 6408, 467 6402
service@esco-kiev.com.ua

KZ

Казахстан, 480032, г. Алматы,
ул. Хусаинова, д. 179
тел.: (3272) 49 26 00
48 08 56
49 65 60
lamedkz@online.ru

Сервисная сеть DeWALT постоянно расширяется.
Информацию об обслуживании в других городах Вы можете получить по телефонам
в Москве: (095) 258 39 81/2/3,
в Киеве: (044) 238 95 94
<http://www.dewalt.ru>

"Исправный и полностью укомплектованный товар получил(а), с гарантийными условиями ознакомлен(а)/
Справний та повністю укомплектований товар отримав(ла), з гарантійними зобов'язаннями ознайомлен(а)/
Спраўны і поўнасьцю укомплектаваны тавар атрымаў(ла), з гарантійнымі умовамі азнаёмлены(а)/
Тұзу және толық жинақталған тауар қабылдадым, кепілдік шарттарымен таныстым/
Түзатилган ва тулик комплектли махсулотни олдим, гарантия шартлари билан танишиб чикдим"

Подпись покупателя/ Підпис покупця/ Подпис закупщика/ Сатып алушының қолтанбасы/ Харидорнинг имзоси

McGrp.Ru



Сайт техники и электроники

Наш сайт McGrp.Ru при этом не является просто хранилищем [инструкций по эксплуатации](#), это живое сообщество людей. Они общаются на форуме, задают вопросы о способах и особенностях использования техники. На все вопросы очень быстро находят ответы от таких же посетителей сайта, экспертов или администраторов. Вопрос можно задать как на форуме, так и в специальной форме на странице, где описывается интересующая вас техника.