

Инструкция по эксплуатации

Перфоратор Интерскол П-600ЭР

Цены на товар на сайте:

<http://www.vseinstrumenti.ru/instrument/perforatory/sds-plus/interskol/p-600er/>

Отзывы и обсуждения товара на сайте:

<http://www.vseinstrumenti.ru/instrument/perforatory/sds-plus/interskol/p-600er/#tab-Responses>

№ на схеме	Код	Наименование детали	Характеристика	К-во шт/изд
1	126964	Кольцо специальное		1
2	154132	Втулка освобождающая		1
3	130767	Кольцо специальное		1
4	330097	Шарик	6,747-100	1
5	130769	Пружина	33x24x1	1
6	360255	Винт	5x30	4
7	151350	Корпус редуктора		1
8	330745	Кольцо упорное	B1-30-4B	1
9	130730	Шайба регулирующая	40x30x2	1
10	130731	Пружина	23x31x3	1
11	130732	Колесо зубчатое шпинделя	Z=46	1
13	130729	Шпиндель		1
14	330101	Шайба AS 3047	30x46,5x1	2
15	330100	Подшипник	AXK 3047 (30x47x2)	1
17	330099	Подшипник	HK3012	1
18	330676	Кольцо	10x1.5-FPM70	3
19	330073	Шарик	3,5-200	1
20	130580	Пружина	3,5x12	1
21	129152	Переключатель		1
22	123616	Планка фиксирующая		1
24	130735	Ударник промежуточный		1
25	330332	Кольцо	17x3B	2
26	130737	Втулка		1
27	330333	Кольцо	9x2B	1
29	130770	Шайба регулирующая	18x24x1	1
30	330740	Кольцо	A1-24	1
31	130739	Шток		1
32	330236	Кольцо	14x3C	1
33	130775	Цилиндр		1
34	115431	Шайба регулирующая	12x17x1	2
35	128408	Ось		1
36	128828	Подшипник	AX614INA	2
38	115221	Пружина	12x6,2x0,5	5
39	128391	Вал промежуточный		1
40	128394	Соединитель		1
41	126994	Подшипник качающийся	Taumellager	1
45	128392	Колесо зубчатое большое	Z=25	1
46	128390	Вал промежуточный в сборе		1
47	330017	Подшипник	626	1
48	115432	Шайба		1
49	130749	Уплотнение		1
50	115241	Щит промежуточный		1
51	330641	Уплотнение	12x16x3	1
52	130784	Втулка уплотнительная		1
53	330291	Подшипник	6000-2ZP6LDS18(6000ZZ/C3-LTN23)	1
54	153925	Вентилятор		1
56	330287	Подшипник	627-2ZP6LDS18	1
57	154075	Якорь в сборе		1
58	164934	Втулка резиновая		1
59	120328	Диффузор		1
60, 70	272960	Прижим силиконовый		4
61	154134	Статор в сборе		1
62	154068	Корпус двигателя		1
63	00.10.04.01.01	Конденсатор	0,33 мкФ MEX GPF	1
64	00.10.01.02.01	Выключатель	САРАХ 47-36 250V~/4а	1
65	116228	Дроссель		2

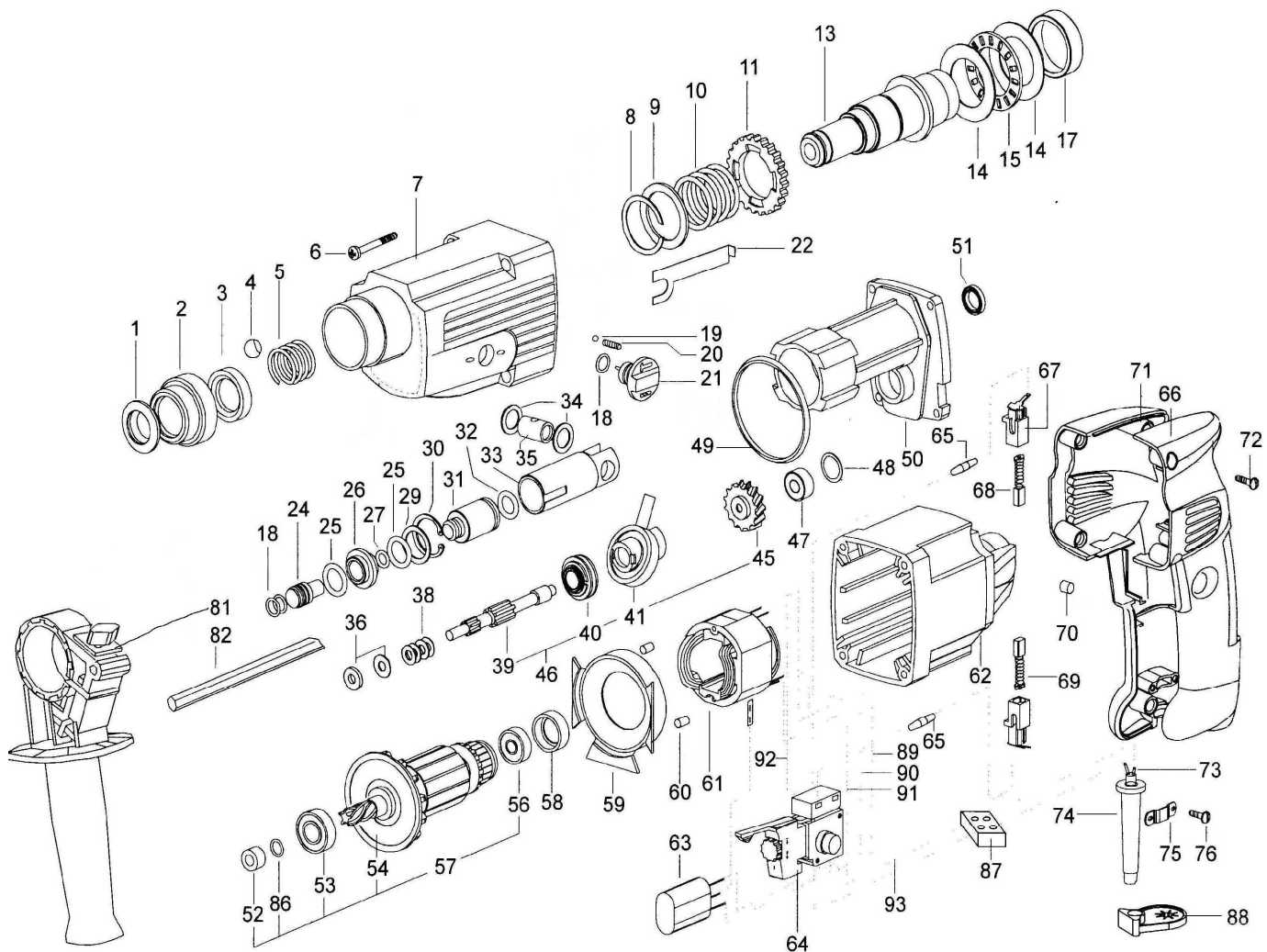
Каталог запасных частей изделия

Действителен с:
11 ЯНВАРЯ 2005 г.

ПЕРФОРАТОР РУЧНОЙ
ЭЛЕКТРИЧЕСКИЙ

П - 6 0 0 Э Р

66	23.01.00.02.01	Ручка-накладка		1
67	126917	Щёткодержатель в сборе		2
68	125052	Щётка с контактором		1
69	125051	Щётка		1
71	23.01.00.01.01	Ручка		1
72	360648	Винт	К 4x16	6
73	00.10.02.01.02	Шнур питания с вилкой	H05RN-F/2x0,75	1
74	125053	Трубка защитная шнура		1
75	23.01.00.03.00	Планка фиксации шнура		1
76	00.02.03.01.02	Винт	4x12	2
81	33.02.01.00.00	Ручка боковая в сборе		1
82	33.02.01.01.00	Ограничитель глубины сверления		1
86	330353	Кольцо упорное	8x1,25A	1
87	00.10.09.01.01	Колодка клемная в сборе		1
88	160963	Держатель ключа		1
89	167774	Провод соединительный		1
90	167773	Провод соединительный		2
91	167772	Провод соединительный		1
92	167775	Провод соединительный		1
93	00.10.03.01.01	Резистор	830 кОм	1


ИНТЕРСКОЛ

Каталог запасных частей изделия

 Действителен с:
11 ЯНВАРЯ 2005 г.

 ПЕРФОРАТОР РУЧНОЙ
ЭЛЕКТРИЧЕСКИЙ

П - 6 0 0 Э Р