



Made in Italy

# РУКОВОДСТВО ПО ЭКСПЛУАТАЦИИ

Профессиональные пылесосы  
DELVIR

WD 215-WD 503-WD 429-WD 440-WD 640-PLAY 215-PLAY 515-  
PLAY 429M-PLAY 440M-V640M



**ВНИМАНИЕ:** внимательно прочтите данное руководство перед эксплуатацией аппарата!

## СОДЕРЖАНИЕ.

1. Общая информация.....	3
2. Технические характеристики.....	3
3. Конструкция и комплектация.....	4
4. Эксплуатация.....	5
5. Уход и техническое обслуживание.....	8
6. Утилизация.....	8
7. Техника безопасности.....	9
8. Гарантийные обязательства.....	9

## 1. Общая информация.



Пожалуйста, внимательно прочтите данное руководство перед эксплуатацией аппарата.

Данные модели пылеводососов предназначены для сбора пыли и/или жидкостей. Аппараты отличаются прочностью и мощностью, простотой в использовании. Благодаря прилагаемому комплекту насадок они обеспечивают быструю, полную и эффективную уборку в доме, офисе, магазине, лаборатории и т.д.



**Внимание! Производитель не несет ответственности за ущерб/травмы, возникшие по причине:**

- Неправильного использования аппарата или использование его не по назначению;
  - Ремонта в неавторизованных сервисных центрах;
  - Изменения первоначального состояния шнура питания;
  - Изменения первоначального состояния какой-либо части аппарата;
  - Использование запасных частей и аксессуаров не от производителя.
- В таких случаях гарантия теряет свою силу.**



**Производитель сохраняет за собой право вносить изменения в конструкцию аппарата, в соответствии с новыми технологическими разработками, без предварительного уведомления.**

## 2. Технические характеристики.

Модель	Кол-во двигателей, шт.	Мощность, Вт	Напряжение, В	Разряжение, мм H <sub>2</sub> O	Воздушный поток, м.куб./ч	Объем бака, л	Габаритные размеры упаковки, см	Масса с упаковкой, кг
DELVIR WD 215	1	1200 макс.	220-240	2200	170	24	40x40x71	13
DELVIR WD 503	1	1400 макс.	220-240	2400	215	35	43x43x83	15,5
DELVIR WD 429	2	2400 макс.	220-240	2200	340	63	50x50x99	23
DELVIR WD 440	3	3300 макс.	220-240	2200	510	63	50x50x99	26
DELVIR WD 640	3	3300 макс.	220-240	2200	510	78	65x59x105	35,5
DELVIR V640M	3	3500 макс.	220-240	2180	615	65	60x75x135	45
DELVIR PLAY 215	1	1500 макс.	220-240	2180	205	17	40x40x65	9,5
DELVIR PLAY 515	1	1500 макс.	220-240	2180	205	27	40x40x71	15,5
DELVIR PLAY 429M	2	2800 макс.	220-240	2180	410	62	59x73x96	23
DELVIR PLAY 440M	3	3500 макс.	220-240	2180	615	62	59x73x96	26

### 3. Конструкция и комплектация.



Все рисунки являются иллюстрациями к описаниям и дают лишь общее представление о продукте.

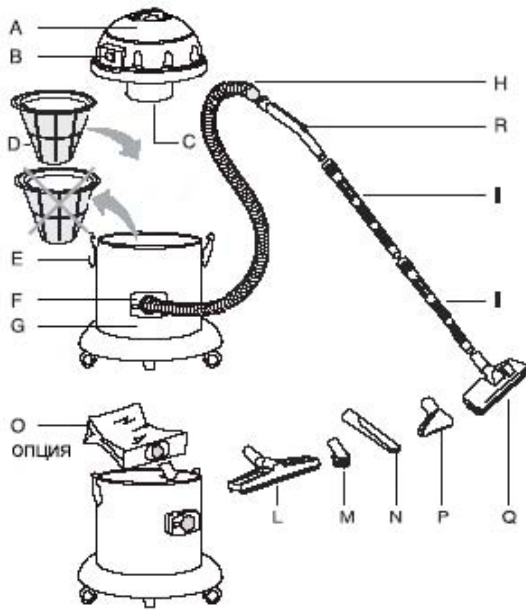


Рис. 1

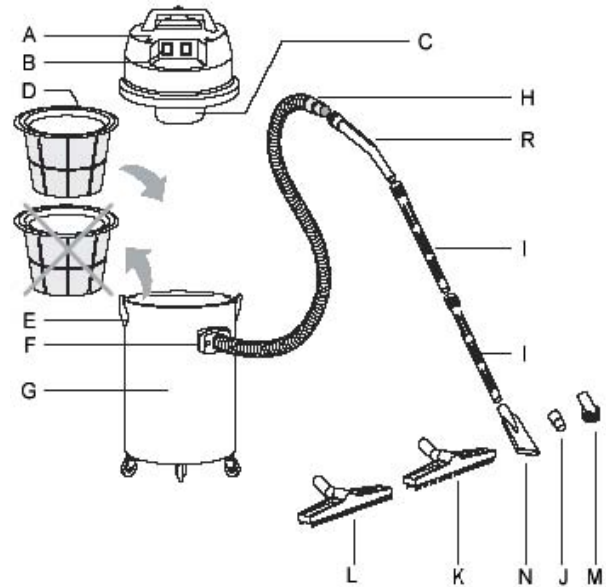


Рис. 2

#### Стандартная комплектация моделей DELVIR WD 215, PLAY 215, PLAY 515 – рис. 1

1. Моторный блок А с выключателем В и поплавковым устройством С – 1 шт.;
2. Полиэстеровый фильтр-корзина D, установленный в бак – 1 шт.;
3. Бак G с фиксаторами E и всасывающим отверстием F – 1 шт.;
3. Гибкий шланг H (D36) с соединительной муфтой «шланг-пылесос» – 1 шт.;
4. Удлинительные трубки I (D36) – 2 шт.;
5. Насадка для сбора влаги L (D36) – 1 шт.;
6. Круглая щетка M (D36) – 1 шт.;
7. Щелевая насадка N (D36) – 1 шт.;
8. Насадка малая P (D36) – 1 шт.;
9. Насадка «ковер-пол» Q (D36) – 1 шт.;
10. Угловая трубка R (D36) – 1 шт.


#### Стандартная комплектация моделей DELVIR WD 503, WD 429, WD 440, WD 640, PLAY 429M, PLAY 440M – рис. 2

1. Моторный блок А с выключателями В и поплавковым устройством С – 1 шт.;
2. Полиэстеровый фильтр-корзина D, установленный в бак – 1 шт.;
3. Бак G с фиксаторами E и всасывающим отверстием F – 1 шт.;
4. Гибкий шланг H (D38) с двумя соединительными муфтами – 1 шт.;
5. Удлинительные трубки I (D38) – 2 шт.;
6. Переходник для насадок J (D38) – 1 шт.;
7. Насадка с изгибом для сбора пыли K (D38) – 1 шт.;
8. Насадка с изгибом для сбора влаги L (D38) – 1 шт.;
9. Круглая щетка M (D38) – 1 шт.;
10. Щелевая насадка N (D38) – 1 шт.;
11. Угловая трубка R (D38) – 1 шт.

## Стандартная комплектация модели DELVIR V640M – рис. 2

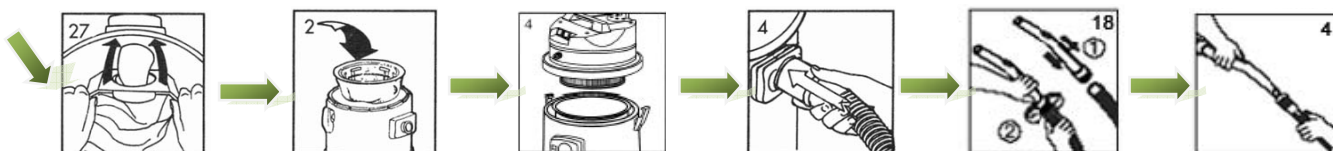
1. Моторный блок **A** с выключателями **B** и поплавковым устройством **C** – 1 шт.;
2. Полиэстеровый фильтр-корзина **D**, установленный в бак – 1 шт.;
3. Бак **G** с фиксаторами **E** и всасывающим отверстием **F** – 1 шт.;
4. Гибкий шланг **H** (D38) с двумя соединительными муфтами – 1 шт.;
5. Хромированная щелевая насадка **N** (D38) – 1 шт.;

### 4. Эксплуатация.

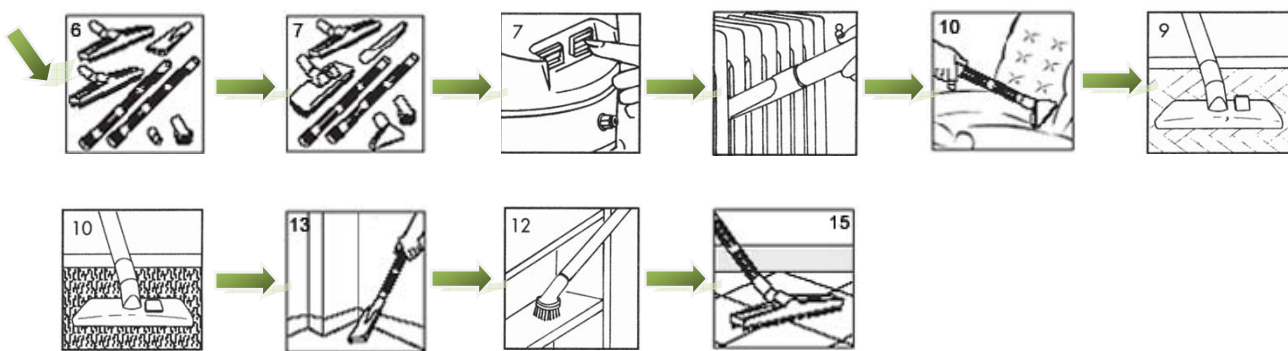
 Данные модели пылесосов не предназначены для сбора мелкодисперсной строительной пыли (цемент, штукатурка и т.д.).


#### Сухая уборка:


- Если бумажный пылесборник **O** предусмотрен, вставьте его в бак, присоединив к дефлектору
- Вставьте полиэстеровый фильтр-корзину **D** в бак **G**
- Закрепите моторный блок **A** на баке **G** при помощи специальных фиксаторов **E**
- Подсоедините гибкий шланг **H** к входному всасывающему отверстию **F**
- Подсоедините к свободному концу шланга **H** угловую трубку **R** и удлинительные трубки **I**

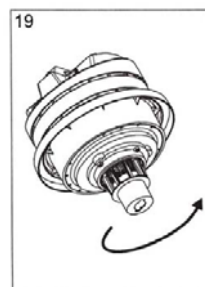


- Подсоедините наиболее подходящий аксессуар для уборки
- Присоедините аппарат к источнику электропитания, затем включите его, активировав один или несколько выключателей **B**
- Пример использования насадок для сухой уборки



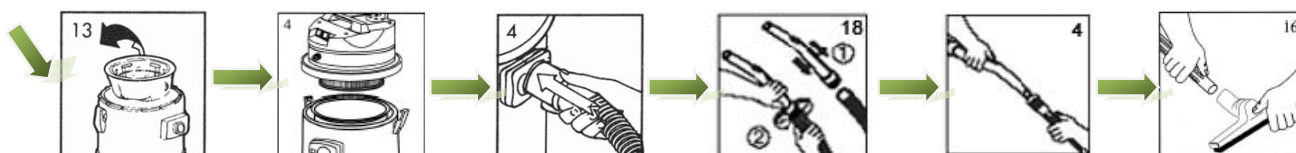
 При работе с аппаратом DELVIR V640M необходимо соблюдать следующее правило: для всасывания пыли наряду с другими операциями, упомянутыми выше, необходимо полностью демонтировать поплавковое устройство.

 Для достижения наиболее высокого ресурса работы аппарата рекомендуется применять дополнительные фильтры (бумажный пылесборник и фильтр тонкой очистки), особенно при сборе мелких фракций.

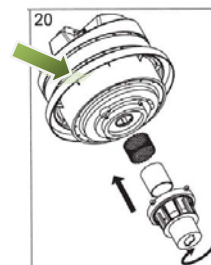


## Уборка жидкостей:

- Извлеките бумажный пылесборник **О** и полиэстеровый фильтр-корзину **Д**
- Закрепите моторный блок **А** на баке **Г** при помощи специальных фиксаторов **Е**
- Подсоедините гибкий шланг **Н** к входному всасывающему отверстию **Ф**
- Подсоедините к свободному концу шланга **Н** угловую трубку **Р** и удлинительные трубки **І**
- Присоедините насадку для сбора влаги **Л**.
- Присоедините аппарат к источнику электропитания, затем включите его, активировав один или несколько выключателей **В**



При работе с аппаратом DELVIR V640M необходимо соблюдать следующее правило: для всасывания жидкостей наряду с другими операциями, упомянутыми выше, необходимо полностью установить поплавковое устройство.



Уборка сухой фракции, не должна осуществляться в режиме всасывания жидкостей. Это может вызвать повреждение мотора.



Одновременное использование всех двигателей позволяет увеличить мощность всасывания аппарата, а поочередное их использование – увеличить ресурс его работы



Двигатель всасывания должен работать в непрерывном режиме не более 2-х часов. После 2 часов непрерывной работы электродвигателя, необходимо выключить его, нажав на соответствующий выключатель, и сделать перерыв на 20 - 30 мин.



Запрещается использовать аппарат с переполненным баком. Своевременно опорожняйте бак аппарата от пыли или жидкости.

В режиме всасывания жидкостей, когда бак аппарата максимально наполнен, двигатель всасывания не отключается автоматически, а появляется резкое усиление звука его работы.

Немедленно выключите все двигатели всасывания, нажав на соответствующие выключатели, и опорожните бак от жидкости.

## Работа с электрощеткой.



Рекомендуется использовать только данную модель электрощеткой с вышеуказанными характеристиками, которая совместима с данной моделью пылесоса. Использование электрощеткой с другими характеристиками может привести к поломке аппарата и самого аксессуара.



## Технические характеристики.

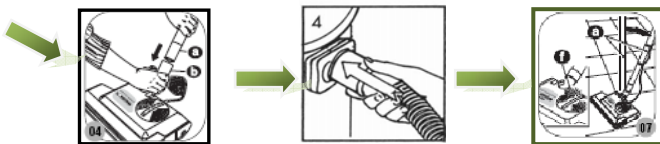
Модель	Электрощетка ELETTR. UNIV. D36/38
Мощность электродвигателя, Вт	130
Ширина уборки, см	35
Привод вращения	Ременная передача
Частота вращения, об/мин	4000
Поверхность трения	Нейлон
Масса, кг	2
Напряжение, В	230
Частота тока, Гц	50-60
Защита от теле - радио помех	+



### Подготовка электрощетки к работе:

- Отвинтите фиксирующую гайку от электрощетки;
- Проденьте фиксирующую гайку на удлинительную трубку **I**;
- Проденьте уплотнительное кольцо на удлинительную трубку **I**;
- Установите удлинительную трубку **I** в отверстие электрощетки, завинтите фиксирующую гайку;
- Подсоедините вторую удлинительную трубку **I** и рукоятку **R** с гибким шлангом **H**. Зафиксируйте электрический кабель электрощетки с помощью специальных фиксаторов, которые необходимо закрепить на удлинительных трубках;
- Подсоедините гибкий шланг **H** к входному всасывающему отверстию **F**;
- Подсоедините штекер электрошнура от электрощетки в соответствующий разъем с надписью «200W», расположенный на моторном блоке **A**.

В вертикальном положении удлинительных трубок двигатель электрощетки отключен. Для его активации, необходимо, удерживая основание электрощетки с надписью «PUSH» ногой, наклонить рукоятку на себя в рабочее положение.



При работе электрощетки создается вибрация, позволяющая выбивать пыль из глубины объемных мягких предметов, чистить ковры и напольные покрытия до основания, одновременно приподнимая и расчесывая примятый ворс.

Все операции по глубокой очистке рекомендуется выполнять при максимальных оборотах электродвигателя.



Электрощетка может использоваться только на мягких покрытиях (ковровые покрытия, мягкая мебель), при использовании на твердых поверхностях существует опасность выхода из строя подшипников вращающегося валика. Не рекомендуется использовать электрощетку на деликатных поверхностях, во избежание их повреждения.



При чистке края ковров с кистями, следует вести электрощетку по краю ковра вдоль кистей, во избежание наматывания их на валик.



Ни в коем случае нельзя использовать электрощетку для уборки жидкостей и на влажных поверхностях во избежание поражения электрическим током. Кроме того, это может вывести электрощетку из строя.

## **5. Уход и техническое обслуживание.**

Для обеспечения максимального эксплуатационного периода аппарата необходимо осуществлять следующие действия по уходу за ним:

- После каждой уборки необходимо чистить полиэфировый фильтр D. Сильно загрязненный фильтр создает дополнительный перегрев, что снижает ресурс работы аппарата.
- По окончании каждой уборки необходимо опорожнить бак, промыть и просушить его. Это поможет предотвратить образование дурного запаха, размножение бактерий, образование отложений.
- По окончании каждой уборки отсоедините от аппарата гибкий шланг и насадки, промойте и просушите их, уберите до следующего использования.
- По окончании каждой уборки необходимо чистить поплавковое устройство, предварительно демонтировав его.
- Периодически (через каждые 700-800 мото-часов) необходимо показывать аппарат техническим специалистам в авторизованном сервисном центре для проверки электродвигателей на неисправности и предмет износа. Такие элементы, как графитовые щетки, должны время от времени заменяться для предотвращения поломок электродвигателей, который при таких обстоятельствах не будут расцениваться как гарантийные случаи.
- Периодически (по мере загрязнения) прочищайте валик со щетиной электрощетки.

## **6. Техника безопасности.**

Как любое электрическое устройство, данный аппарат должен использоваться исключительно по назначению, в соответствии с руководством по эксплуатации. Любые неправильные действия могут привести к поражению электрическим током и другим травмам оператора. В настоящее время данные виды аппаратов производятся согласно инструкциям техники безопасности, которые признаны компетентными институтами по безопасности. Безответственное использование может представлять для людей серьезную опасность. Оборудование должно использоваться исключительно квалифицированным персоналом. Перед началом использования аппарата настоятельно рекомендуется внимательно ознакомиться со следующими правилами безопасности:

- Компоненты, используемые при упаковке (например, пластиковые мешки) могут представлять опасность. Держите их в недоступном месте от детей и животных.
- Не используйте аппарат в целях, не предусмотренных данным руководством – это может представлять опасность.
- Убедитесь, что напряжение, указанное на идентификационной пластине пылесоса, соответствует напряжению в электросети.
- Убедитесь, что штепсельная вилка соответствует разъему в розетке электросети и правильно подключена.
- В случае если необходимо использовать удлинитель или переходник, убедитесь, что его характеристики подходят для использования с данным оборудованием, он расположен на сухой поверхности и защищен от попадания воды.
- Не используйте перемотанный электрокабель, поскольку это может вызвать скачки напряжения или перегрев. Всегда держите электрокабель сухим.
- Оборудование должно быть правильно собрано перед использованием.
- Убедитесь, что все фильтры очищены и не повреждены.
- Не приближайте всасывающую насадку близко к частям тела, особенно к глазам, ушам и рту.
- Не используйте аппарат во взрывоопасной атмосфере.



- Данный аппарат не предназначен для сбора частиц опасных для здоровья (пепел в камине), воспламеняющихся/взрывоопасных (бензина, керосина) и химически агрессивных субстанций (кислот и щелочей).
- Оборудование не должно быть использовано для сбора воды из емкостей, туалетов, труб и т.д.
- Не прикасайтесь к электрическому кабелю мокрыми руками.
- Не тяните за кабель в случае попадания его под работающий аппарат, а также для перемещения аппарата или отсоединения штепселя из розетки электросети. При отключении аппарата от источника электроэнергии необходимо предварительно полностью выключить аппарат.
- Периодически осматривайте электрический кабель и сам аппарат на предмет повреждений. Если Вы обнаружили какое-либо повреждение, обратитесь в авторизованный сервисный центр для ремонта.
- Никогда не оставляйте оборудование без внимания во время использования.
- Если аппарат опрокинулся, поднимите его перед тем, как выключить.
- В случае ненормальной работы аппарата (слишком сильно шумит мотор или происходит утечка жидкости из выхлопного отверстия и т.п.) немедленно выключите аппарат, а затем отключите его от источника электроэнергии. Сообщите о неисправностях в авторизованный сервисный центр.
- Никогда не выполняйте никаких операций по обслуживанию аппарата, предварительно не отключив его от электропитания. Если аппарат необходимо оставить без присмотра, его также необходимо отключить от электросети.
- Аппарат нельзя мыть, погружая его в воду или под струей воды.
- Сервисное обслуживание и ремонт аппарата должны осуществляться только квалифицированным персоналом. При замене запчастей для машины должны использоваться только оригинальные комплектующие.
- Производитель не несет ответственности за любые повреждения/травмы, причиненные людям или имуществу из-за неправильного использования аппарата или из-за проведения процедур, не упоминаемых в данном руководстве.

## 7. Утилизация.

Не используйте части старого аппарата в качестве запасных. Не подлежит утилизации вместе с несортированными муниципальными отходами.

При решении навсегда прекратить использовать аппарат рекомендуется удалить провод электропитания. Аппарат является особым мусором, который необходимо разобрать на части и утилизировать в соответствии с нормами местного законодательства.



## 8. Гарантийные обязательства.

Настоящая гарантия предоставляет Вам право при обнаружении в товаре недостатков, возникших из-за дефектов изготовления или материалов (то есть, вследствие обстоятельств, за которые отвечает изготовитель) на их бесплатное устранение в течение гарантийного срока, который составляет двенадцать месяцев и начинается истекать с момента передачи товара покупателю.

Перед использованием товара обязательно прочтите все условия данных гарантийных обязательств и руководство по эксплуатации, прилагаемой к товару.

Тщательно проверьте внешний вид товара и его комплектность, указанную в руководстве по эксплуатации. Все претензии по внешнему виду и комплектности предъявляйте продавцу при принятии товара.

При наличии претензий по качеству обратитесь в уполномоченную организацию, осуществляющую гарантийное обслуживание. При отсутствии такой организации в Вашем городе Вы можете обратиться в торговое предприятие, где был приобретен товар.

Для получения гарантийного обслуживания необходимо предоставить: Гарантийный Талон, а также по требованию сервисного центра документ, подтверждающий приобретение товара (расходная накладная и/или кассовый чек).

НЕ ПРИНИМАЮТСЯ гарантийные талоны, которые неправильно или не полностью заполнены, с подчистками и исправлениями.

Доставка оборудования, подлежащего гарантийному ремонту, в сервисную службу и обратно осуществляется силами клиента и за его счет, если иное не оговорено в дополнительных письменных соглашениях.

Гарантийное обслуживание выполняется бесплатно, включая выполнение ремонтных работ и стоимость необходимых материалов.

Срок гарантийного обслуживания устанавливается в соответствии с существующим законодательством и зависит от трудоемкости ремонта.

Все узлы и компоненты, являющиеся частью неисправного (заявленного на гарантийное обслуживание) оборудования, замененные в течение гарантийного периода, наследуют гарантийный период и условия всего изделия в целом, т.е. ни на данные компоненты, ни на изделие в целом не предусматривается безусловное расширение (продление) гарантийного периода.

Гарантийное обслуживание не включает в себя работы по техническому обслуживанию, ремонту или замене запчастей и комплектующих в связи с их износом в процессе эксплуатации.

Продавец не несет ответственности ни за какие-либо убытки, связанные с выходом из строя и ремонтом оборудования.

#### **Гарантия качества товара не распространяется:**

На составляющие части товара, изнашивающиеся в процессе эксплуатации (клапаны, уплотнения, сальники, защитные кожухи, смазка, графитовые щетки электродвигателя, ремни и т.п.);

На аксессуары, прилагаемые в комплекте или дополнительно приобретенные к товарам и изнашивающиеся в процессе эксплуатации (насадки и их элементы, трубки, фильтры, шланги, щетки, пэды, скребки и т.п.);

На товары, у которых отсутствует идентификационная пластина или наклейка с серийным номером;

На товары, которые вышли из строя и/или получили дефекты вследствие нарушения правил эксплуатации, и/или хранения, и/или транспортировки, указанных в руководстве по эксплуатации; несоответствия требований руководства по эксплуатации и/или нестабильности параметров водных трубопроводов, сетей электропитания, условий окружающей среды и других внешних факторов;

На товары, которые вышли из строя и/или получили дефекты вследствие применения не по назначению; неосторожного и/или небрежного использования (включая перегрузку), приведшего к повреждениям; использования неоригинальных комплектующих и запчастей, модификации, вскрытия и/или ремонта неуполномоченной организацией (частным лицом);

На товары, которые вышли из строя и/или получили дефекты вследствие несвоевременного прохождения периодического технического обслуживания, указанного в руководстве по эксплуатации;

На товары, эксплуатировавшиеся с неустраненными недостатками;

На механические повреждения (трещины, царапины, сколы и т.п.), возникшие в процессе эксплуатации, по вине потребителя или вызванные воздействием агрессивных сред, высоких и низких температур;

На неисправности, которые вызваны не зависящими от производителя причинами, такими как: действия третьих лиц, несчастные случаи, явления природы, стихийные бедствия, домашние и дикие животные, насекомые, бытовые факторы, попадание жидкостей и инородных предметов внутрь изделия независимо от их природы, если возможность подобного не оговорена в технической документации и руководстве по эксплуатации.