



## Аккумуляторные поломоечные машины

### DELVIR PAWN

1250



## РУКОВОДСТВО ПО ЭКСПЛУАТАЦИИ



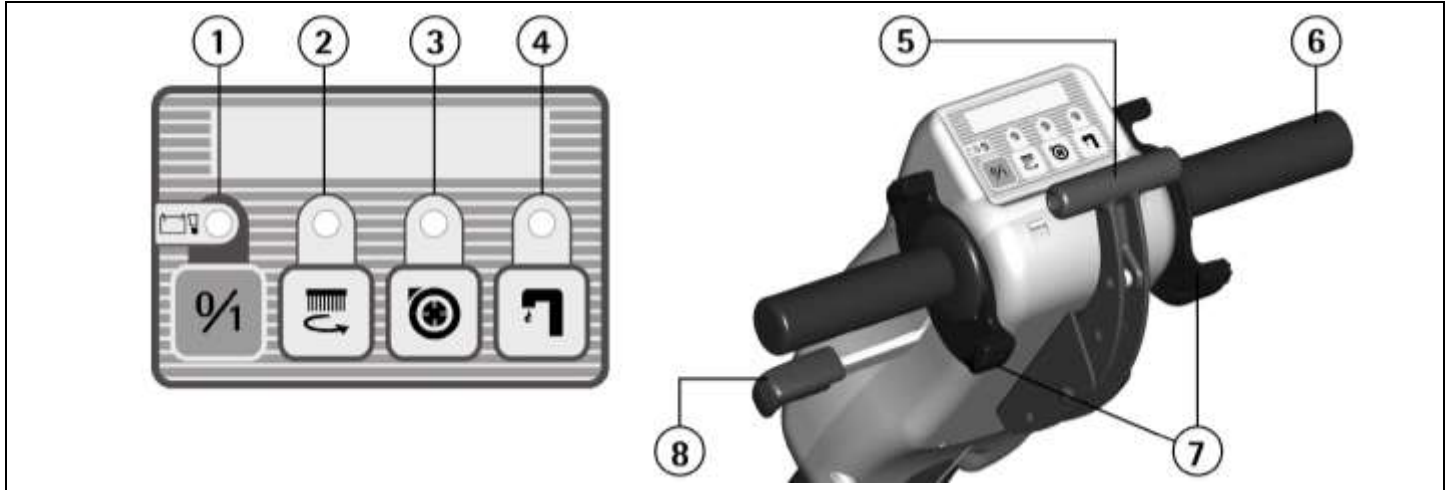
**ВНИМАНИЕ:** внимательно прочтите данное руководство перед эксплуатацией аппарата!

## СОДЕРЖАНИЕ

ОПИСАНИЕ ПРИБОРНОЙ ПАНЕЛИ И ЭЛЕМЕНТОВ УПРАВЛЕНИЯ	15
ОПИСАНИЕ МАШИНЫ	15
ТЕХНИЧЕСКОЕ ОПИСАНИЕ	16
ВСТУПИТЕЛЬНЫЙ КОММЕНТАРИЙ	17
ОБЩИЕ ПРАВИЛА БЕЗОПАСНОСТИ	17
УСЛОВНЫЕ ОБОЗНАЧЕНИЯ	17
ПЕРЕД РАБОТОЙ	18
Транспортировка упакованной машины	18
Распаковка машины	18
Движения рукояти управления	18
Батареи	18
Зарядка батарей	18
(стандартная версия с батареями AGM)	18
Зарядка батарей	19
(плюс версия с батареями XFC)	19
Утилизация батарей	19
Резервуар для отходов	19
Резервуар моющего раствора	19
ОЧИСТКА ПОЛОВ	19
Запуск машины	19
Настройка рукояти управления	19
Защита от переполнения	19
Защитное устройство подъема щетки	20
ОСТАНОВКА МАШИНЫ ПОСЛЕ ЗАВЕРШЕНИЯ ОЧИСТКИ ПОЛА	20
ЕЖЕДНЕВНОЕ ТЕХНИЧЕСКОЕ ОБСЛУЖИВАНИЕ	20
Опорожнение и очистка резервуара для отходов	20
Опорожнение и очистка резервуара моющего раствора	20
Очистка вакуум-фильтра	20
Вертикальное положение машины	21
Очистка щетки	21
Демонтаж/установка щетки	21
Очистка резинового скребка	21
ОБЫЧНОЕ ОБСЛУЖИВАНИЕ	21
Контролируйте степень износа щетки	21
Замена щетки	21
Замена заднего резинового скребка	21
Замена переднего резинового скребка	22
РУКОВОДСТВО ПО УСТРАНЕНИЮ НЕИСПРАВНОСТЕЙ	22
Всасывающий двигатель не работает	22
Мотор щетки не работает	22
Недостаточно воды на щетке	22
Машина не достаточно чисто выполняет очистку	22
Резиновый скребок недостаточно хорошо выполняет сушку	22
Чрезмерное производство пены	23
ТАБЛИЦА ОБСЛУЖИВАНИЯ	24
РЕКОМЕНДУЕМЫЕ ЩЕТКИ	24

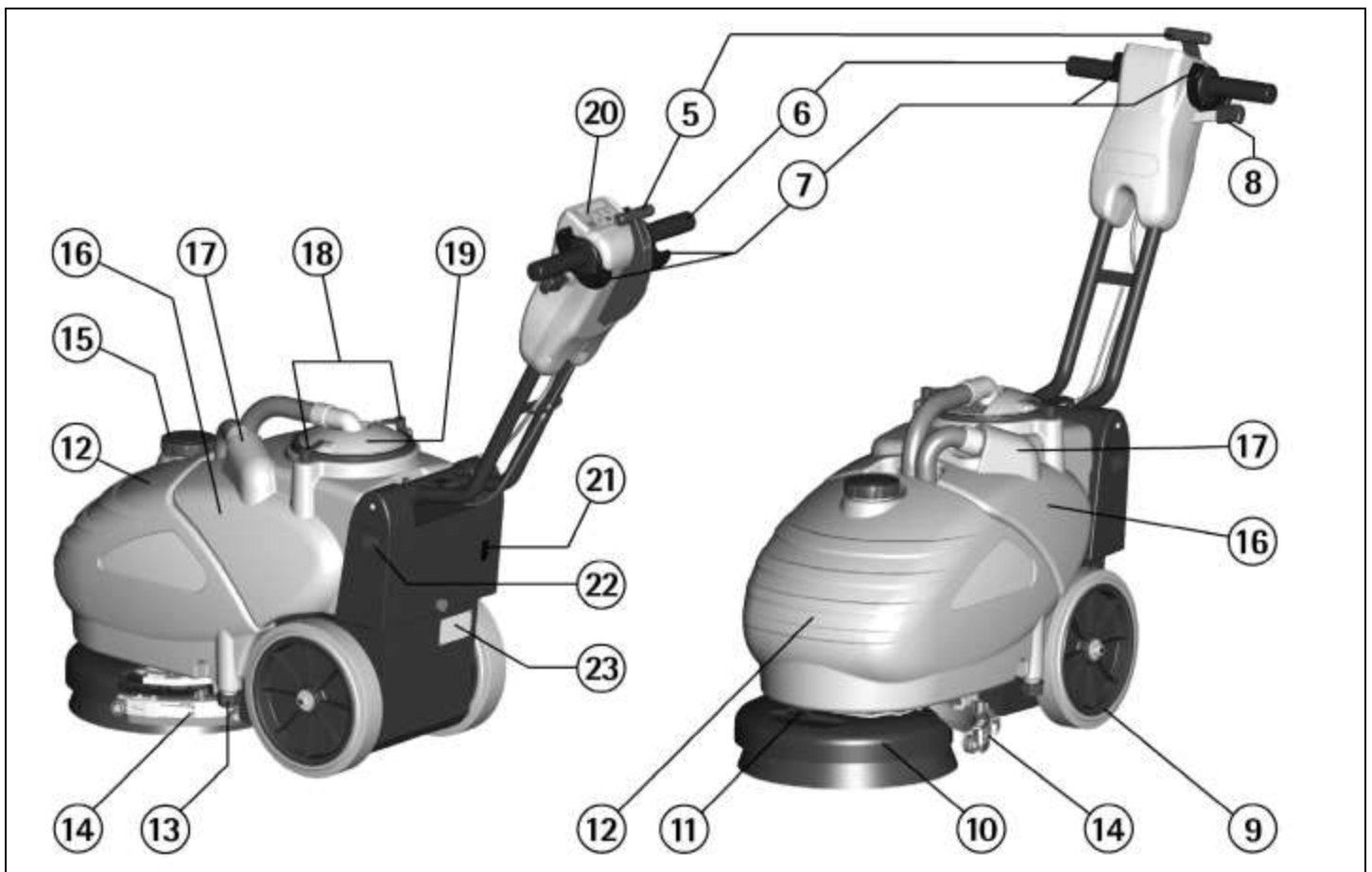
## ОПИСАНИЕ ПРИБОРНОЙ ПАНЕЛИ И ЭЛЕМЕНТОВ УПРАВЛЕНИЯ

- |   |  |
|---|--|
| 1. ВЫКЛЮЧАТЕЛЬ С ИНДИКАТОРНОЙ ЛАМПОЙ                                | 5. РЫЧАГ ПОДЪЕМА РЕЗИНОВОЙ ШВАБРЫ      |
| 2. ВЫКЛЮЧАТЕЛЬ МОТОРА ЩЕТКИ С ИНДИКАТОРНОЙ ЛАМПОЙ                   | 6. РУКОЯТИ УПРАВЛЕНИЯ                  |
| 3. ВЫКЛЮЧАТЕЛЬ МОТОРА ВСАСЫВАЮЩЕГО УСТРОЙСТВА С ИНДИКАТОРНОЙ ЛАМПОЙ | 7. РЫЧАГИ УПРАВЛЕНИЯ ЩЕТКОЙ            |
| 4. ВЫКЛЮЧАТЕЛЬ ЭЛЕКТРОМАГНИТНОГО КЛАПАНА С ИНДИКАТОРНОЙ ЛАМПОЙ      | 8. РЫЧАГ БЛОКИРОВКИ РУКОЯТИ УПРАВЛЕНИЯ |



## ОПИСАНИЕ МАШИНЫ

- |   |  |
|---|--|
| 9. КОЛЕСА   | 16. РЕЗЕРВУАР ДЛЯ ОТХОДОВ  |
| 10. БЛОК ЩЕТОК  | 17. ВХОДНОЕ ОТВЕРСТИЕ ДЛЯ ШЛАНГА К РЕЗИНОВОМУ СКРЕБКУ                        |
| 11. РЕГУЛИРОВАНИЕ ПОДАЧИ МОЮЩЕГО РАСТВОРА                 | 18. БЛОКИРУЮЩИЕ ЗАЩЕЛКИ КРЫШКИ ВСАСЫВАЮЩЕГО УСТРОЙСТВА                       |
| 12. РЕЗЕРВУАР МОЮЩЕГО РАСТВОРА                            | 19. КРЫШКА ВСАСЫВАЮЩЕГО УСТРОЙСТВА   |
| 13. ПРОБКА СЛИВНОГО ОТВЕРСТИЯ РЕЗЕРВУАРА МОЮЩЕГО РАСТВОРА | 20. ПРИБОРНАЯ ПАНЕЛЬ   |
| 14. БЛОК РЕЗИНОВОГО СКРЕБКА                               | 21. СВЕТОДИОДНЫЙ ИНДИКАТОР УРОВНЯ ЗАРЯДА АККУМУЛЯТОРНОЙ БАТАРЕИ (AGM)        |
| 15. НАЛИВНАЯ ПРОБКА ДЛЯ РЕЗЕРВУАРА МОЮЩЕГО РАСТВОРА       | 22. СЕТЕВОЙ ШТЕПСЕЛЬ ДЛЯ ЭЛЕКТРИЧЕСКОГО КАБЕЛЯ ЗАРЯДА АККУМУЛЯТОРНОЙ БАТАРЕИ |
|   | 23. ТАБЛИЧКА СЕРИЙНОГО НОМЕРА  |



ТЕХНИЧЕСКОЕ ОПИСАНИЕ		с батареями AGM	с батареями XFC
Рабочая ширина щетки	мм	345	345
Ширина резинового скребка	мм	410	410
Напряжение батареи	V	24	24
Емкость аккумуляторной батареи	Ач <sub>5</sub>	28	35
Номинальная мощность	W	430	430
Производительность, до	кв.м/ч	1250	1250
Диаметр щетки	мм	345	345
Частота вращения щетки	об/мин	170	170
Максимальное давление щетки	кг	25	25
Разряжение всасывания	мбар	90	90
Тип привода		полуавтоматический	полуавтоматический
Максимальный угол наклона	%	2	2
Объем резервуара моющего раствора	л	15	15
Объем резервуара для отходов	л	16	16
Минимальная длина машины	мм	745	745
Высота машины	мм	550	550
Ширина машины	мм	415	415
Вес машины (пустой, с батареями)	кг	65	70
Вес батарей	кг	22	26,4
Максимальное время подзарядки	ч	10	2
Габариты батарейного отсека с основанием (Длина x Ширина x Высота)	мм	215 x 270 x 190	---
Габариты батарейного отсека с основанием (Длина x Ширина x Высота)	мм	---	215 x 257 x 205
Уровень шума (в соответствии с EN604_01)	Дб (А)	< 70	< 70
Класс		III	I
Уровень защиты	IP	X3	X3
Напряжение зарядного устройства аккумуляторных батарей	V ~	230	230
Частота зарядного устройства аккумуляторных батарей	Гц	50	50
Класс зарядного устройства аккумуляторных батарей		I	I

## ВСТУПИТЕЛЬНЫЙ КОММЕНТАРИЙ

Спасибо, что выбрали нашу машину. Эта машина для чистки полов используется для промышленной уборки и может использоваться для очистки всех основных видов твердых полов, за исключением ковровых покрытий (если Вы не уверены, пожалуйста проконсультируйтесь с изготовителем/поставщиком Ваших напольных покрытий). В процессе движения при комбинированной работе щетки и моющего раствора обеспечивается удаление грязи, которая утилизируется через расположенный сзади всасывающий агрегат, что позволяет оставлять за машиной идеально сухую поверхность.

Эта машина может использоваться только в указанных целях. Наилучшая производительность достигается только, если она используется правильно и содержится в хорошем состоянии. По этой причине мы просим вас внимательно читать это руководство всякий раз, когда возникают проблемы в ходе эксплуатации машины. В случае необходимости свяжитесь с нашим сервисным отделом для получения консультации и технического обслуживания.

## ОБЩИЕ ПРАВИЛА БЕЗОПАСНОСТИ

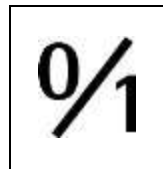
Правилам, указанным далее, необходимо тщательно следовать, чтобы избежать нанесения вреда оператору и повреждения машины.

- Прочтите внимательно наклейки на машине. Не закрывайте их ни при каких условиях, а в случае повреждения немедленно замените их на новые.
- Машина должна обслуживаться исключительно специально уполномоченным персоналом, специально обученным правильному ее использованию по назначению.
- В процессе использования машины обращайтесь внимание на других людей и особенно на детей.
- В присутствии детей оградите машину, для того, чтобы они не играли с ней.
- Не трогайте и не оставляйте без внимания электрический кабель в процессе работы щетки.
- Розетка электросети должна быть с заземлением.
- Следите за тем, чтобы не повредить шнур в результате сдавливания, перегибов или пережата.
- Проверяйте целостность электрического кабеля. Если в процессе работы Вы заметили повреждение кабеля, немедленно остановите машину и замените кабель.
- Не смешивайте различные моющие средства, чтобы избежать вредных запахов.
- Температура хранения перед запуском машины: от 0 °C до +55 °C.
- Рабочая температура: от 0°C до 40°C.
- Влажность не должна превышать 95%.
- Не используйте машину во взрывоопасной атмосфере.
- Не используйте машину в качестве средства передвижения.
- Не поднимайте и не опускайте машину по лестницам.
- Не используйте кислотные растворы, которые могут повредить машину и/или привести к травмированию людей.
- Избегайте работы щетки, когда машина не движется, для предотвращения повреждения напольного покрытия.
- Не используйте машину на поверхностях, покрытых легко воспламеняющимися жидкостями или частицами (например углеводороды, пепел или сажа).
- В случае воспламенения используйте порошковый огнетушитель. Не используйте воду.
- Не задевайте стеллажи или леса в местах, где существует опасность падения предметов.
- Не используйте машину на площадках, имеющих более высокий угол наклона, чем установлено на номерной планке.
- Машина должна выполнять одновременно действия мойки и сушки. В ограниченных простран-

ствах, доступ в которые разрешен только уполномоченным работникам, должны выполняться другие процедуры, а оператор должен носить соответствующую обувь.

- Ограждайте участки с мокрыми полами специальными знаками.
- Если машина не работает правильно, проверьте ее и проведите техническое обследование. В противном случае, получите техническую консультацию в официальном центре поддержки.
- Если требуются запчасти, требуйте только **ОРИГИНАЛЬНЫЕ** запчасти у поставщика и/или официального дилера.
- Используйте только **ОРИГИНАЛЬНЫЕ** щетки, указанные в разделе "РЕКОМЕНДУЕМЫЕ ЩЕТКИ"
- При очистке и/или техническом обслуживании отсоедините источник питания от машины.
- Не убирайте защиту, которая требует использования специальных инструментов для того, чтобы ее снять.
- Не мойте машину прямыми струями воды, высоким давлением или разъедающими веществами.
- Каждые 200 рабочих часов проверяйте машину в уполномоченном сервисном отделе.
- Перед использованием машины убедитесь в том, что все панели и чехлы на своих местах, как указано в этой инструкции по эксплуатации и техническому обслуживанию.
- Восстановите все электрические соединения после технического обслуживания.
- Произведите отбраковку принадлежностей с нормальным износом (щетки, резиновые швабры и т.д.) строго соответствующим нормам.
- Когда ваша машина исчерпает эксплуатационный ресурс, предусмотрите необходимую утилизацию всех ее компонентов, особенно масел, батарей и электронных компонентов, и, примите во внимание, что машина сама по себе, где это возможно, сконструирована с использованием пригодных для переработки материалов.

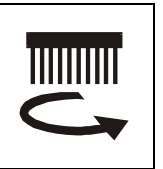
## УСЛОВНЫЕ ОБОЗНАЧЕНИЯ



Условное обозначение 0/1 означает включение/выключение и загорание соответствующей индикаторной лампы.



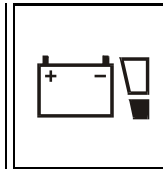
Условный знак клапана моющего раствора. Означает включение электромагнитного клапана и загорание соответствующей индикаторной лампы.



Условное обозначение щетки. Означает включение мотора щетки и загорание соответствующей индикаторной лампы.



Условное обозначение мотора всасывающего устройства. Означает включение мотора всасывающего устройства и загорание соответствующей индикаторной лампы.



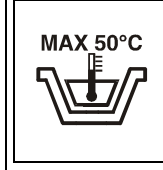
Условное обозначение уровня заряда аккумуляторных батарей.



Условное обозначение положения сливной пробки резервуара моющего раствора.



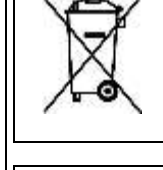
Это условное обозначение указывает, что резервуары необходимо освободить перед вращением машины.



Обозначение максимальной температуры моющего раствора.



Условное обозначение регулятора потока моющего раствора.



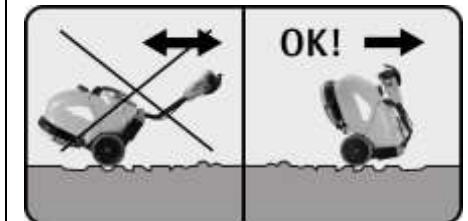
Условный знак перечеркнутой корзины. Означает, что в конце срока службы, машина должна быть утилизирована согласно действующему законодательству.



Условный знак открытой книги. Означает, что оператор должен прочесть руководство по эксплуатации перед использованием машины.



Предупредительный знак. Прочтите внимательно инструкции, отмеченные этим символом, для обеспечения безопасности оператора и машины.



Условный знак, означающий правильный способ перемещения машины по неровным поверхностям.

## ПЕРЕД РАБОТОЙ

### ТРАНСПОРТИРОВКА УПАКОВАННОЙ МАШИНЫ

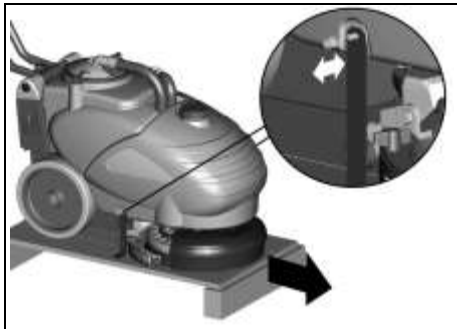
Машина поставляется в специальной упаковке. Общий вес 75 кг (макс). Габариты упаковки: без паллета: Основание: 80 см x 43 см Высота: 65 см с паллетом: Основание: 80 см x 43 см Высота: 75 см



**Внимание:**  
Не ставьте друг на друга более 2 машин.

### РАСПАКОВКА МАШИНЫ

1. Снимите внешнюю упаковку.
2. Ослабьте две гайки, которые фиксируют две скобы крепления машины.
3. Отверните шурупы, которые крепят скобы крепления к паллету и снимите крепления.
4. Затяните две гайки в их первоначальное положение на машине, необходимо для удерживания резервуара.
5. Переместите рукоятку управления в рабочую позицию (смотрите "ДВИЖЕНИЕ РУКОЯТКИ УПРАВЛЕНИЯ") для спуска машины с паллета и толкания вперед на колесах под небольшим наклоном назад, чтобы избежать контакта механических частей с поверхностью.
6. Сохраняйте упаковку для возможных транспортировок.



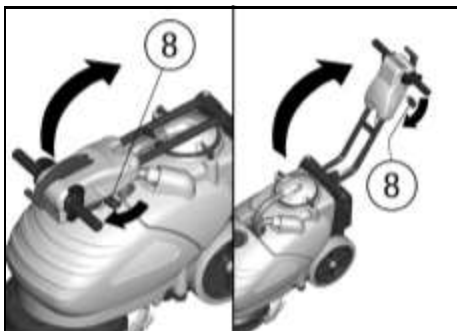
### ДВИЖЕНИЯ РУКОЯТКИ УПРАВЛЕНИЯ

Рукоятка управления в упаковке находится в закрытом положении.

Для поворота рукоятки управления в одно из рабочих положений:

1. Поднимите рычаг блокировки (8) рядом с рукоятками управления.
2. Переведите рукоятку управления в рабочее положение, удерживая рычаг блокировки (8).
3. Отпустите рычаг блокировки (8) для блокировки рукоятки управления.

Используйте эту же процедуру для последующей настройки высоты рукоятки управления для выбора наиболее удобного рабочего положения.



### БАТАРЕИ

Данная машина поставляется с двумя батареями, которые уже подключены друг к другу последо-

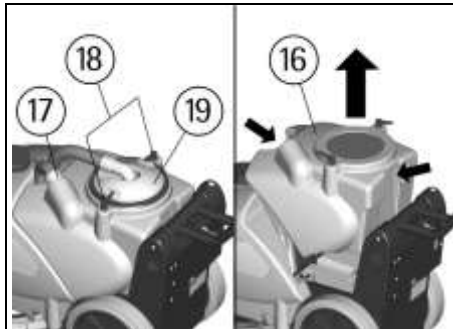
вательно и размещены в соответствующем отсеке под резервуаром для отходов.

При необходимости демонтажа и/или замены батарей просьба обращаться в авторизованную службу поддержки.

Менять батареи можно только на те, которые отвечают тем же характеристикам, что и уже установленные.

Чтобы попасть в отсек для батарей, нужно:

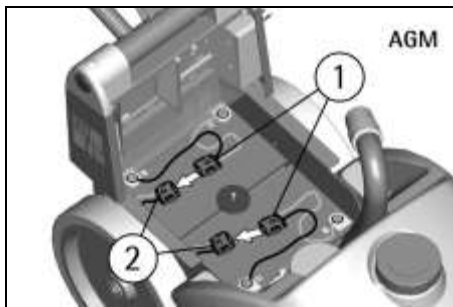
1. Вынуть шланг к резиновому скребку из его посадочного отверстия (17).
2. Снять крышку вакуум-фильтра (19) после поворота рычагов блокировки (18).
3. Поднимите и снимите резервуар для отходов (16), удерживая его за специальные рукоятки. Одна из них находится на передней, а другая на задней части резервуара (показаны небольшими стрелками на рисунке ниже).



### Подключение батарей AGM:

Подключите оба разъема батареи (1) к разъемам машины (2).

В случае длительной остановки машины отключите разъемы батареи (1).

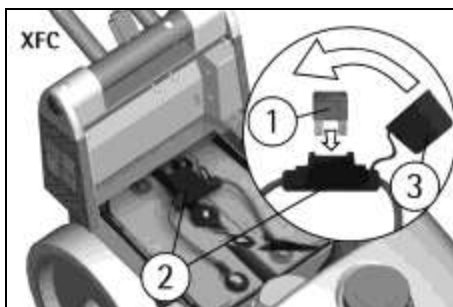


### Подключение батарей XFC:

Вместе с машиной поставляется также предохранитель, который находится в пластиковом пакете с текущим руководством по эксплуатации и обслуживанию.

Откройте крышку (3) держателя предохранителя (2) и вставьте в соответствующее гнездо предохранитель (1), который был предоставлен вместе с машиной. Снова закройте крышку.

Если предвидится длительная остановка машины, достаньте предохранитель (1), постарайтесь не забыть, куда Вы его положили.



**Внимание:**

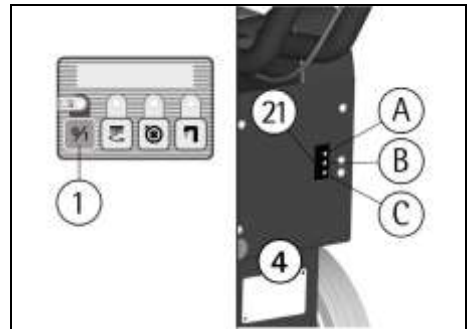
Все работы по установке и обслуживанию должны выполняться специально обученными специалистами с использованием соответствующих защитных устройств.

### ЗАРЯДКА БАТАРЕЙ (СТАНДАРТНАЯ ВЕРСИЯ С БАТАРЕЯМИ AGM)

Уровень заряда батарей отображается при включении машины при помощи выключателя (1) на приборной панели. Проверьте три светодиода на раме в задней части машины (21).

А: горит зеленый светодиод = батареи заряжены.  
В: горит оранжевый светодиод = батареи практически разряжены.

С: горит красный светодиод = полный разряд батарей с последующим автоматическим отключением всех функций (требуется незамедлительная зарядка).



Для предотвращения повреждения батарей добивайтесь полного разряда батарей каждые 6-7 циклов с обязательной незамедлительной подзарядкой при активации красного сигнала светодиода полной разрядки батарей.

На самом деле, более длительная эксплуатация машины, когда в батареях остается остаточный уровень заряда, приводит к разрушению батарей и сокращению их срока службы.

Во время подзарядки батареи машина использоваться не может.

Для зарядки батарей припаркуйте машину на ровной поверхности рядом с однофазной розеткой электропитания.

Выключите машину при помощи выключателя (1).

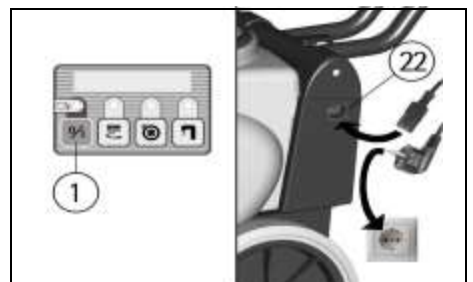
Подключите шнур питания, который поставляется с машиной, к машине и к выходному разъему так, как показано на рисунке.

В конце фазы зарядки отсоедините шнур питания.



**Внимание:**

Во избежание повреждения батарей никогда не оставляйте их полностью разряженными, сразу же выполняйте их зарядку. Кроме того, если ожидается остановка машины более чем на две недели, полностью отсоедините разъемы батарей (см. раздел "БАТАРЕИ").





## ЗАРЯДКА БАТАРЕЙ

### (ПЛЮС ВЕРСИЯ С БАТАРЕЯМИ ХФС)

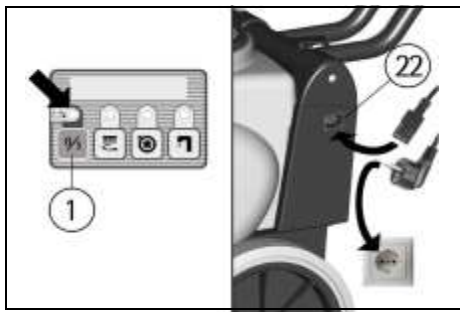
Машины, оснащенные батареями ХФС (чистый свинец) и подходящие зарядные устройства маркируются логотипом "плюс" на задней стороне. Есть фаза, когда зеленый светодиод общего выключателя (1) начинает мигать. В это время лучше всего выполнить подзарядку батарей. Когда светодиод станет красным, это означает, что машина достигла уровня полной разрядки батарей с последующим автоматическим отключением всех функций машины.

Этот тип оборудования обеспечивает возможность продолжения работы с разряженными батареями за счет подключения машины к системе питания при помощи шнура питания.

Зарядное устройство для батарей поставляет на машину значительно больший ток, чем требуется для работы машины.

Остальная часть тока, которая не используется машиной, перенаправляется для медленной подзарядки батарей. Для более быстрой зарядки требуется отключить машину.

**ПРИМЕЧАНИЕ:** Подключите шнур питания, который поставляется с машиной, к машине и к выходному разъему так, как показано на рисунке. Вставьте штекер в гнездо однофазной розетки.



#### Внимание:

Никогда не заряжайте батареи ненадлежащим зарядным устройством. Строго следуйте инструкциям, предоставленным изготовителем батарей и зарядного устройства.



#### Внимание:

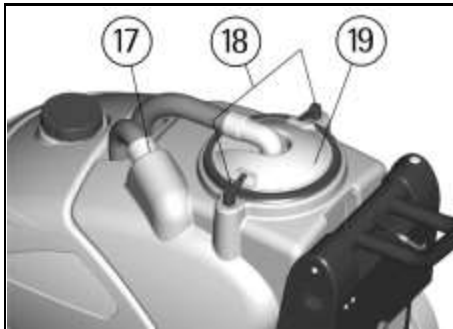
Во избежание повреждения батарей никогда не оставляйте их полностью разряженными, сразу же выполняйте их зарядку. Кроме того, если ожидается остановка машины более чем на две недели, достаньте предохранитель батарей (см. раздел "БАТАРЕИ").

## УТИЛИЗАЦИЯ БАТАРЕЙ

Обязательно предписывается передавать подлежащие утилизации батареи, которые классифицируются как опасные виды отходов, в полномочные учреждения согласно текущим законам.

## РЕЗЕРВУАР ДЛЯ ОТХОДОВ

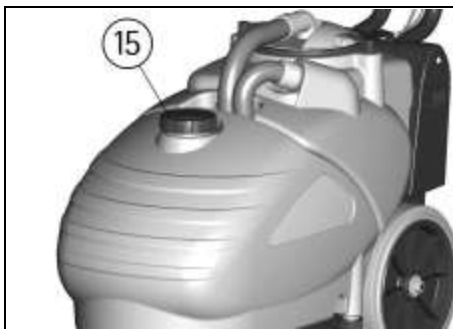
Убедитесь в том, что крышка вакуум-фильтра (19) надежно закреплена, после вращения рычагов (18). После этого убедитесь в том, что шланг к резиновому скребку правильно установлен в свой разъем (17).



## РЕЗЕРВУАР МОЮЩЕГО РАСТВОРА

Емкость резервуара моющего раствора указана в технических данных.

Открутите винтовую пробку (15) в верхней части и заполните резервуар моющего раствора чистой водой температурой не выше 50°C. Добавьте жидкое моющее средство (низкопенящееся) в пропорциях, которые указаны изготовителем. Во избежание чрезмерного пенообразования, которое может привести к поломке всасывающего двигателя, используйте минимальные доли моющего средства. Закупите пробку, чтобы закрыть резервуар.



#### Внимание:

Всегда используйте только слабо пенящиеся моющие средства. Во избежание чрезмерного пенообразования перед началом работы добавьте в бак для отходов минимальное количество химического средства против вспенивания. Никогда не используйте кислоту.

## ОЧИСТКА ПОЛОВ

### ЗАПУСК МАШИНЫ

Кнопки на приборной панели подсвечиваются в верхней части зеленым светодиодом, который указывает на включение каждого средства управления.

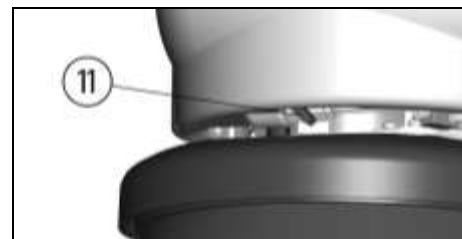
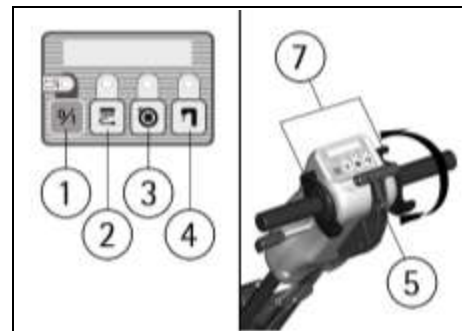
1. Включите машину при помощи выключателя (1).
2. Проверьте уровень заряда батареи (см. раздел "ЗАРЯДКА БАТАРЕЙ").
3. Опустите резиновый скребок путем вращения вниз рукоятки рычага подъема резинового скребка (5), который находится по центру рукоятки управления.
4. Нажмите выключатель мотора щетки (2).
5. Нажмите выключатель мотора всасывания (3).
6. Нажмите выключатель электромагнитного клапана (4).

Машина оборудована электромагнитным клапаном, который автоматически запускает подачу моющего раствора при активации рычагов управления щеткой (7). Если опустить эти рычаги, расход прекратится автоматически.

7. При активации рычагов (7) щетка начнет вращаться. При этом будет активирована подача моющего раствора, а скребок начнет процесс сушки пола.

8. В течение первых нескольких метров работы убедитесь в том, что расход моющего средства установлен правильно. Регулятор расхода раствора уже настроен на фабрике так, чтобы удовлетворять требованиям по очистке большинства полов. Если необходимо настроить количество подачи раствора на пол, настройте рычаг корректировки расхода (11).

9. При перемещении машины в обратном направлении убедитесь в том, что резиновые скребки подняты.

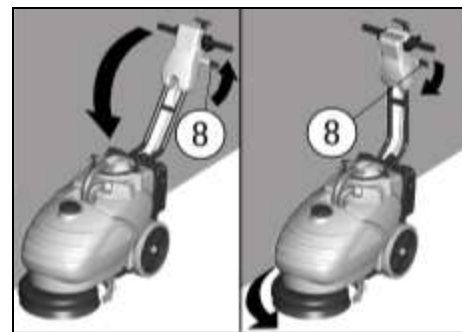


## НАСТРОЙКА РУКОЯТИ УПРАВЛЕНИЯ

При приближении к препятствиям или работе рядом со стенами, можно упростить управление машиной за счет перевода рукоятки управления в более вертикальное положение относительно машины.

Чтобы повернуть рукоятку управления:

1. Поднимите рычаг блокировки (8) рядом с рукояткой управления.
2. Поверните рукоятку управления в новое рабочее положение, удерживая рычаг блокировки (8) вытянутым.
3. Отпустите рычаг (8), чтобы заблокировать рукоятку управления в желаемом положении. После преодоления препятствия и завершения маневра повторите процедуру для возврата в предыдущее рабочее положение. Эту операцию можно выполнять и во время движения машины путем одновременного нажатия и удержания рычагов рукоятки управления (7).



## ЗАЩИТА ОТ ПЕРЕПОЛНЕНИЯ

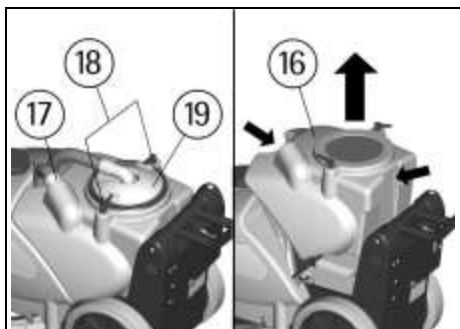
Во избежание серьезного повреждения двигателя всасывания, машина оснащается поплавком, который при заполнении резервуара для отходов закрывает шланг всасывания и останавливает процесс всасывания.

После такой блокировки требуется как можно быстрее опорожнить резервуар для отходов.

1. Выключите машину при помощи выключателя.
2. Снимите крышку вакуум-фильтра (19) после поворота рычагов блокировки (18).
3. Достаньте шланг резинового скребка из посадочного отверстия (17).
4. Поднимите и достаньте резервуар для отходов (16), удерживая его за предусмотренные ручки, одна спереди, другая сзади резервуара. Вылейте содержимое резервуара для отходов в соответствующие контейнеры в соответствии со стандартными нормами утилизации жидких отходов.
5. Соберите все снова.



**Внимание:**  
Во время этой процедуры необходимо использовать перчатки во избежание контакта с опасными растворами.



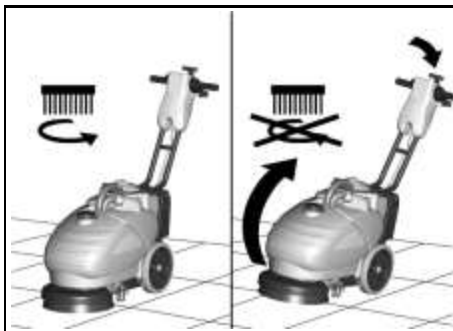
#### ЗАЩИТНОЕ УСТРОЙСТВО ПОДЪЕМА ЩЕТКИ

Защитное устройство не дает запустить двигатель щетки, когда щетка поднята от пола во время работы. Для перемещения машины, нажмите на рукоятку управления, чтобы передняя часть машины приподнялась вверх, в то время как единственной точкой опоры машины будут оставаться ее главные колеса, а щетка приподнимется над уровнем пола.

Это устройство также срабатывает, когда колеса и щетка находятся на разных уровнях.

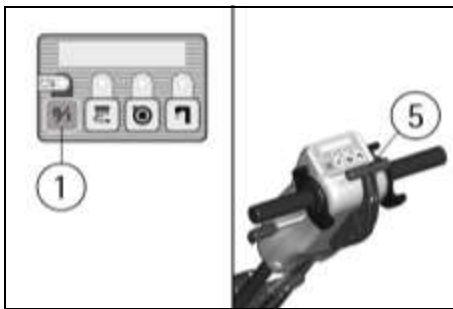
Наличие этого устройства предотвращает вероятные повреждения, поскольку щетка прекращает вращаться.

Возврат в нормальное рабочее положение на ровной поверхности, когда щетка лежит на полу, снова восстановит нормальную работоспособность машины.



#### ОСТАНОВКА МАШИНЫ ПОСЛЕ ЗАВЕРШЕНИЯ ОЧИСТКИ ПОЛА

- Перед выполнением любого типа обслуживания:
1. Выключите машину при помощи выключателя (1).
  2. Поднимите резиновый скребок путем вращения вверх рукоятки рычага (5), который находится по центру рукоятки управления.
  3. Переместите машину в соответствующее место для опустошения резервуаров.



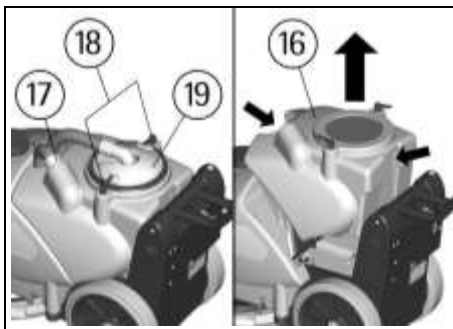
**Внимание:**  
Машина не оборудована стояночным тормозом, поэтому оставлять ее на склонах нельзя.

#### ЕЖЕДНЕВНОЕ ТЕХНИЧЕСКОЕ ОБСЛУЖИВАНИЕ

##### ОПОРОЖНЕНИЕ И ОЧИСТКА РЕЗЕРВУАРА ДЛЯ ОТХОДОВ

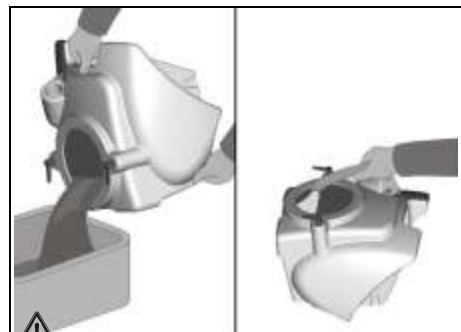
Для опорожнения и очистки резервуара для отходов.

1. Выключите машину при помощи выключателя.
2. Снимите крышку вакуум-фильтра (19) после поворота рычагов блокировки (18).
3. Выньте шланг резинового скребка (17) из посадочного отверстия.
4. Поднимите и достаньте резервуар для отходов (16), удерживая его за предусмотренные ручки, которые расположены спереди и сзади резервуара.



Вылейте содержимое резервуара для отходов в соответствующие контейнеры в соответствии со стандартными нормами утилизации жидких отходов.

5. Промойте и очистите резервуар.
6. Соберите все снова.

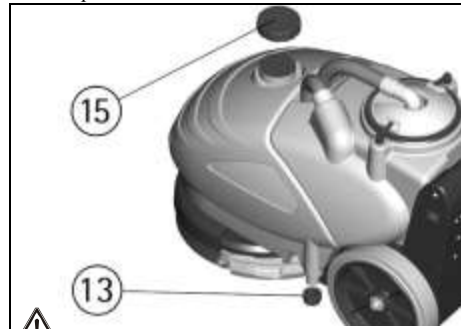


**Внимание:**  
Во время этой процедуры необходимо использовать перчатки во избежание контакта с опасными растворами.

##### ОПОРОЖНЕНИЕ И ОЧИСТКА РЕЗЕРВУАРА МОЮЩЕГО РАСТВОРА

Для слива раствора, который остается в резервуаре моющего средства

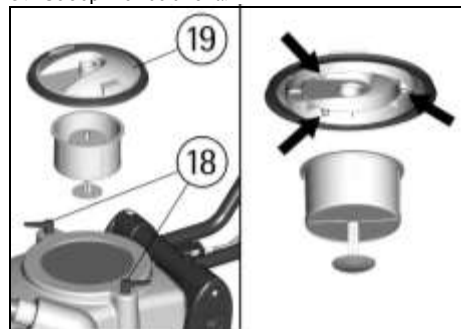
1. Переместите машину в соответствующее место для опустошения резервуаров.
2. Выключите машину при помощи выключателя.
3. Открутите пробку заливного отверстия (15) резервуара моющего средства.
4. Открутите сливную пробку (13) с нижней левой стороны машины.



**Внимание:**  
Во время этой процедуры необходимо использовать перчатки во избежание контакта с опасными растворами.

##### ОЧИСТКА ВАКУУМ-ФИЛЬТРА

1. Снимите крышку вакуум-фильтра (19) после поворота рычагов блокировки (18).
2. Снимите фильтр с поплавком, слегка отогнув край фильтра для освобождения его от винтов, которые установлены в крышке.
3. Очистите все детали струей воды, особое внимание уделяя поверхностям и основанию фильтра.
4. Тщательно проведите процедуру очистки.
5. Соберите все снова.





### ВЕРТИКАЛЬНОЕ ПОЛОЖЕНИЕ МАШИНЫ

Машина должна принимать вертикальное положение - опрокидываться на заднюю сторону после того, как рукоятка управления будет сложена на машине.

Такое положение позволяет хранить агрегат в ограниченных по площади помещениях и упрощает выполнение обслуживания.

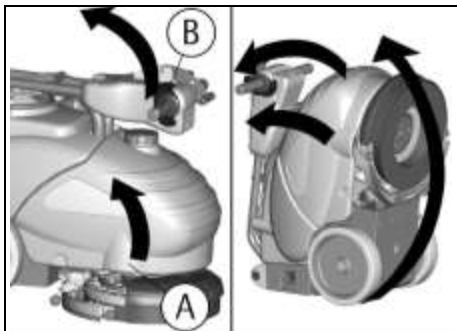
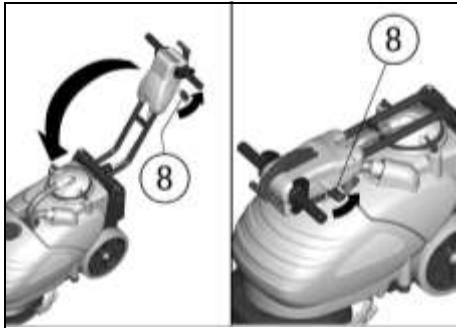
Для поворота машины, требуется:

1. Выключить машину.
2. Убедиться в том, что оба резервуара пустые, в противном случае опорожнить их (см. разделы "ОПОРОЖНЕНИЕ И ОЧИСТКА РЕЗЕРВУАРА ДЛЯ ОТХОДОВ" и "ОПОРОЖНЕНИЕ И ОЧИСТКА РЕЗЕРВУАРА ДЛЯ МОЮЩЕГО СРЕДСТВА").
3. Потяните вверх рычаг блокировки рукоятки управления (8) рядом с рукояткой управления.
4. Переведите рукоятку управления ближе к резервуарам, удерживая рычаг блокировки (8) в вытянутом состоянии.
5. Отпустите рычаг (8), чтобы заблокировать рукоятку управления.
6. Встаньте с правой стороны машины.
7. Удерживайте машину двумя руками в точке (А) со стороны резервуара и (В) со стороны рукоятки управления, как показано на рисунке.
8. Поднимите переднюю часть машины, повернув ее на задние колеса и приведя в вертикальное положение, как показано на рисунке.



#### Внимание:

Положение вертикальной парковки предписывается в том случае, если Вы планируете не использовать машину более 2/3 дней, чтобы исключить повреждение щетки машины под ее весом и, таким образом, сохранить работоспособность машины.



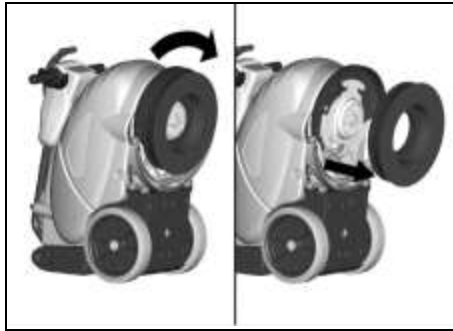
### ОЧИСТКА ЩЕТКИ

Снимите щетку и очистите ее под струей воды (демонтаж описан в разделе "ДЕМОНТАЖ/УСТАНОВКА ЩЕТКИ").

### ДЕМОНТАЖ/УСТАНОВКА ЩЕТКИ

1. Опрокиньте машину на заднюю поверхность (см. раздел "ВЕРТИКАЛЬНОЕ ПОЛОЖЕНИЕ МАШИНЫ"), не забудьте перед этим выключить машину и опорожнить резервуары.

2. Когда машина будет в этом положении, вращайте щетку по часовой стрелке, как показано на рисунке, пока она не освободится из своего посадочного места на пластине держателя щетки.

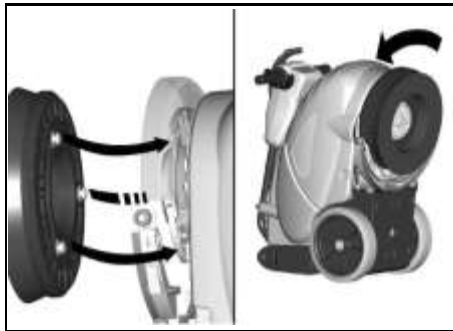


3. Чтобы снова установить щетку, вставьте защелки в отверстия на пластине держателя щетки и вращайте щетку против часовой стрелки до их защелкивания.



#### Внимание:

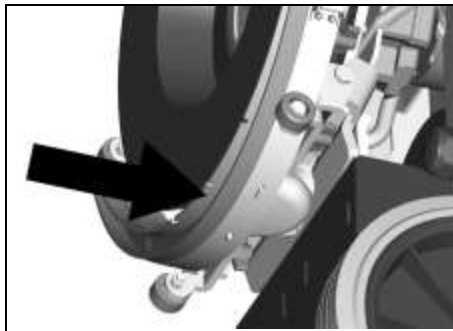
При работе с щеткой следует использовать подходящие перчатки для защиты рук от механического контакта с щеткой и угрозы попадания на кожу опасных химических растворов.



### ОЧИСТКА РЕЗИНОВОГО СКРЕБКА

Поддержание резинового скребка в чистоте гарантирует максимальное качество сушки.

1. Опрокиньте машину на заднюю поверхность (см. раздел "ВЕРТИКАЛЬНОЕ ПОЛОЖЕНИЕ МАШИНЫ"), не забудьте перед этим выключить машину и опорожнить резервуары.
2. Когда машина будет в этом положении, тщательно очистите резиновый скребок и в особенности вход всасывающей трубки. Также удалите все волокна (нитки или волосы), которые могут мешать свободному повороту устройства.



### ОБЫЧНОЕ ОБСЛУЖИВАНИЕ

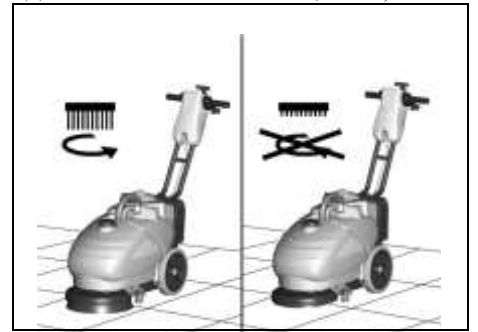
#### КОНТРОЛИРУЙТЕ СТЕПЕНЬ ИЗНОСА ЩЕТКИ. «УСТРОЙСТВО КОНТРОЛЯ ИЗНОСА ЩЕТКИ»

Устройство безопасности останавливает двигатель щетки, когда щетина изнашивается до длины около 10 мм, поскольку в этом случае чистоту очистки гарантировать уже невозможно, и есть угроза повреждения полов.

Значительная деформация щетки может также привести к активации устройства.

Фактически, вертикальное положение предписывается в тех случаях, когда Вы не планируете использовать машину более 2/3 дней, чтобы исключить возможность повреждения щетки под весом машины и продлить ее срок службы.

Для восстановления рабочей функциональности машины требуется заменить щетку (см. раздел "ДЕМОНТАЖ/УСТАНОВКА ЩЕТКИ").



#### ЗАМЕНА ЩЕТКИ

После активации устройства контроля износа щетки требуется заменить щетку. Также можно использовать другие типы щеток, в зависимости от типа и степени загрязненности полов, которые следует очистить (см. раздел "РЕКОМЕНДОВАННЫЕ ЩЕТКИ").

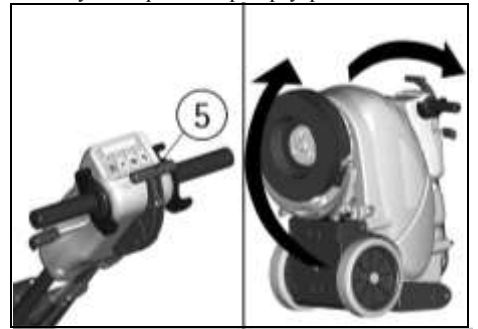
Снимите старую щетку и замените ее на новую (см. раздел "ДЕМОНТАЖ/УСТАНОВКА ЩЕТКИ").

#### ЗАМЕНА ЗАДНЕГО РЕЗИНОВОГО СКРЕБКА

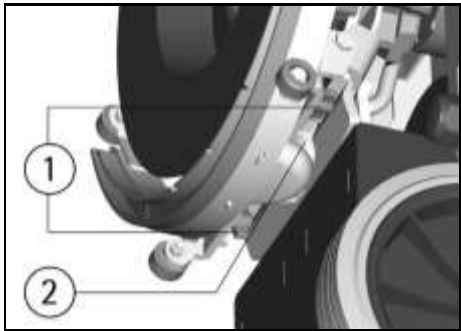
Проверьте степень износа резинового скребка и поверните или замените его.

Чтобы заменить скребок, требуется:

1. Опустите резиновый скребок путем опускания рукоятки рычага (5), который находится по центру рукоятки управления.
2. Опрокиньте машину на заднюю поверхность (см. раздел "ВЕРТИКАЛЬНОЕ ПОЛОЖЕНИЕ МАШИНЫ"), не забудьте перед этим выключить машину и опорожнить резервуары.



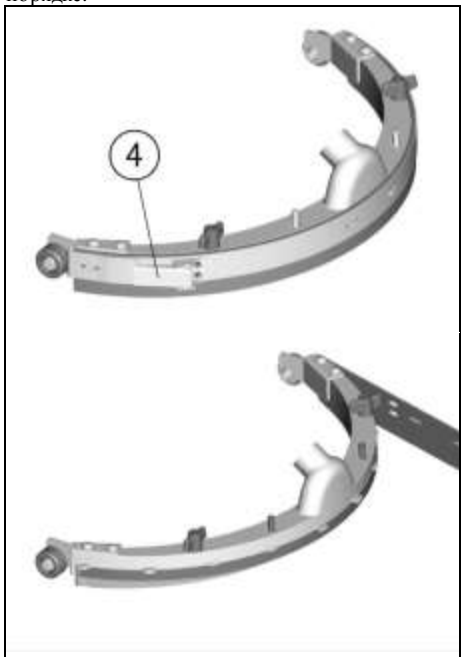
3. Когда машина будет в этом положении, ослабьте барашковые гайки (1) и полностью выкрутите их из балки всасывания.
4. Отсоедините шланг всасывания (2) и снимите балку всасывания со скребками.



5. Отпустите защелку (4) резинового лезвия и достаньте его, чтобы перевернуть его на другую сторону или заменить его на новое.

6. Убедитесь в том, что муфта и шланг балки всасывания не встречают никаких препятствий и, если необходимо, очистите всю сборку.

Чтобы повторно собрать резиновый скребок, повторите приведенные выше операции в обратном порядке.



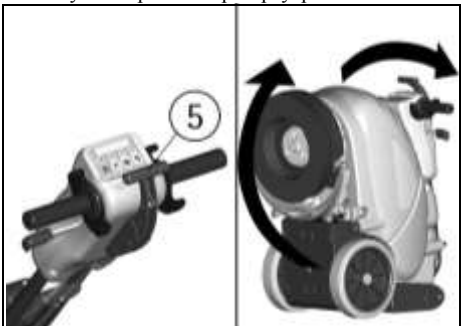
#### ЗАМЕНА ПЕРЕДНЕГО РЕЗИНОВОГО СКРЕБКА

Проверьте износ переднего резинового скребка и замените его в случае чрезмерного износа.

Чтобы заменить скребок, требуется:

1. Опустите резиновый скребок путем опускания рукоятки рычага (5), который находится по центру рукоятки управления.

2. Опрокиньте машину на заднюю поверхность (см. раздел "ВЕРТИКАЛЬНОЕ ПОЛОЖЕНИЕ МАШИНЫ"), не забудьте перед этим выключить машину и опорожнить резервуары.



3. Когда машина будет в этом положении, снимите балку всасывания и затем отсоедините заднее резиновое лезвие (см. раздел "ЗАМЕНА ЗАДНЕГО РЕЗИНОВОГО СКРЕБКА").

4. Снимите барашковые гайки (6) в верхней части корпуса балки всасывания, отделите две металлические детали, которые образуют корпус балки всасывания, и снимите переднее резиновое лезвие.

5. Очистите все компоненты водой.

Чтобы повторно собрать резиновый скребок, повторите приведенные выше операции в обратном порядке.



#### РУКОВОДСТВО ПО УСТРАНЕНИЮ НЕИСПРАВНОСТЕЙ

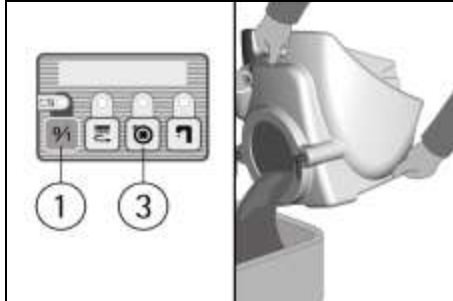
##### ВСАСЫВАЮЩИЙ ДВИГАТЕЛЬ НЕ РАБОТАЕТ

1. Проверьте уровень заряда батареи, который можно увидеть при включении (1) (см. раздел "ЗАРЯДКА БАТАРЕИ").

2. Убедитесь в том, что вакуумный двигатель включен (3), посмотрев на индикаторную лампу выключателя.

3. Проверьте уровень жидкости в резервуаре для отходов (см. раздел "ЗАЩИТА ОТ ПЕРЕЛИВОВ") и, если необходимо, опорожните резервуар.

Если проблему устранить не удалось, просьба обратиться в авторизованную службу технической поддержки.



##### МОТОР ЩЕТКИ НЕ РАБОТАЕТ

1. Проверьте уровень заряда батареи, который можно увидеть при включении (1) (см. раздел "ЗАРЯДКА БАТАРЕИ").

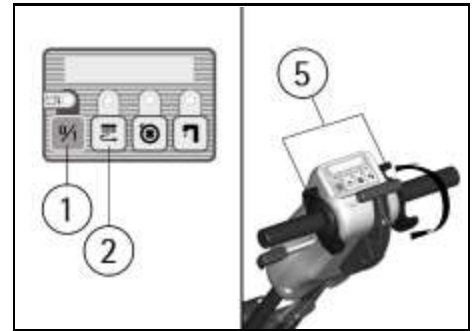
2. Убедитесь в том, что мотор щетки включен (2), посмотрев на индикаторную лампу выключателя.

3. Активируйте рычаги управления щеткой (5).

4. Убедитесь в том, что защитное устройство подъема щетки не активировано (см. раздел "ПОДЪЕМ ЩЕТКИ ЗАЩИТНОГО УСТРОЙСТВА").

5. Убедитесь в том, что устройство контроля износа щетки не активировано (см. раздел "УСТРОЙСТВО КОНТРОЛЯ ИЗНОСА ЩЕТКИ").

Если проблему устранить не удалось, просьба обратиться в авторизованную службу технической поддержки.



##### НЕДОСТАТОЧНО ВОДЫ НА ЩЕТКЕ

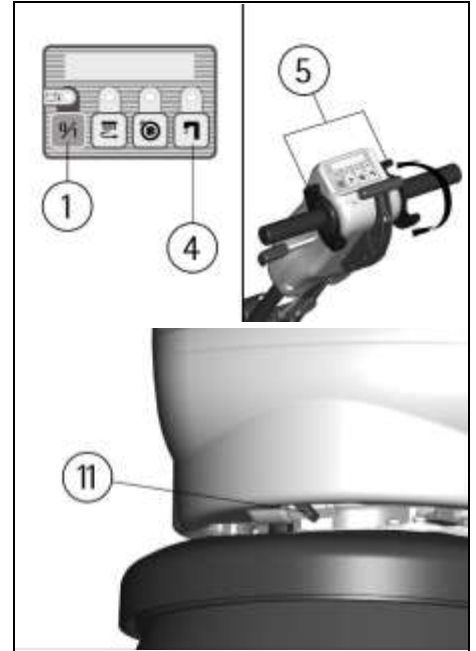
1. Убедитесь в том, что электромагнитный клапан (4) активирован, посмотрев на индикаторную лампу выключателя.

2. Проверьте уровень жидкости в резервуаре для моющего раствора (см. раздел "РЕЗЕРВУАР ДЛЯ МОЮЩЕГО РАСТВОРА").

3. Убедитесь в том, что устройство регулировки расхода моющего раствора (11) под резервуаром для моющего раствора открыто достаточно.

4. Нажмите рычаги управления щеткой (5).

Если проблему устранить не удалось, просьба обратиться в авторизованную службу технической поддержки.



##### МАШИНА НЕ ДОСТАТОЧНО ЧИСТО ВЫПОЛНЯЕТ ОЧИСТКУ

1. У щетки несоответствующий размер щетинок (коэффициент жесткости): используйте только оригинальные щетки. Для получения консультации обратитесь в авторизованную службу технической поддержки.

2. Недостаточно раствора моющего средства: откройте регулировку расхода раствора (11).

3. Убедитесь в том, что жидкое моющее средство залито в нужной пропорции. Обратитесь к уполномоченному техническому представителю для получения консультации.

##### РЕЗИНОВЫЙ СКРЕБОК НЕДОСТАТОЧНО ХОРОШО ВЫПОЛНЯЕТ СУШКУ

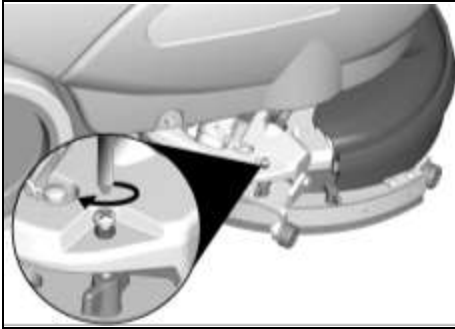
1. Убедитесь в том, что резиновые скребки чистые.

2. Убедитесь в том, что муфта всасывающего шланга установлена в свое посадочное место надлежащим образом со стороны резервуара для отходов и со стороны балки всасывания.

3. Убедитесь в том, что вакуум-фильтр чистый.

4. Замените или поверните резиновые скребки, если они износились.

5. Убедитесь в том, что выключатель всасывающего двигателя включен.
6. Проверьте уровень жидкости в резервуаре для отходов (см. раздел "ЗАЩИТА ОТ ПЕРЕЛИВОВ") и, если необходимо, опорожните резервуар.
7. Если пол остается влажным по центральной части просушки, необходимо оказывать больше давления по задней части щетки, загнув на несколько оборотов винты так, как показано на картинке.



#### ЧРЕЗМЕРНОЕ ПРОИЗВОДСТВО ПЕНЫ

Убедитесь в том, что использовалось моющее средство с низким уровнем пенообразования. Добавьте небольшое количество жидкости для борьбы с лишней пеной (пеногаситель) в резервуар для отходов.

Не используйте большие объемы моющего средства даже с низким уровнем пенообразования поскольку даже в этом случае будет образовываться пена, что может привести к повреждению вакуумного мотора. Кроме того, наличие чрезмерного количества моющего средства может привести к закупорке трубки подачи моющего раствора.

Помните о том, что в случае, если пол более чистый, образуется больше пены. В этом случае требуется больше разбавлять раствор моющего средства.

#### ГАРАНТИЙНЫЕ ОБЯЗАТЕЛЬСТВА

Настоящие обязательства не ограничивают определенные права потребителей, но дополняют и уточняют оговоренные законом обязательства, предлагающие соглашение (договор) сторон. Перед использованием товара обязательно прочтите все условия данных гарантийных обязательств и руководство по эксплуатации, прилагаемой к товару.

Тщательно проверьте внешний вид товара и его комплектность, указанную в руководстве по эксплуатации. Все претензии по внешнему виду и комплектности предъявляйте продавцу при принятии товара.

Настоящая гарантия предоставляет Вам право при обнаружении в товаре недостатков, возникших из-за дефектов изготовления или материалов (то есть, вследствие обстоятельств, за которые отвечает изготовитель) на их бесплатное устранение в течение гарантийного срока, который составляет двенадцать месяцев и начинается истекать с момента передачи товара покупателю. При наличии претензий по качеству обратитесь в уполномоченную организацию, осуществляющую гарантийное обслуживание. При отсутствии такой организации в Вашем городе Вы можете обратиться в торговое предприятие, где был приобретен товар.

Для получения гарантийного обслуживания необходимо предоставить: настоящий Гарантийный Талон, а также по требованию сервисного центра документ, подтверждающий приобретение товара (расходная накладная и/или кассовый чек).

**НЕ ПРИНИМАЮТСЯ** гарантийные талоны, которые неправильно или не полностью заполнены, с подделками и исправлениями.

Доставка оборудования, подлежащего гарантийному ремонту, в сервисную службу и обратно осуществляется силами клиента и за его счет, если иное не оговорено в дополнительных письменных соглашениях.

Гарантийное обслуживание выполняется бесплатно, включая выполнение ремонтных работ и стоимость необходимых материалов.

Срок гарантийного обслуживания устанавливается в соответствии с существующим законодательством и зависит от трудоемкости ремонта.

Все узлы и компоненты, являющиеся частью неисправного (заявленного на гарантийное обслуживание) оборудования, замененные в течение гарантийного периода, наследуют гарантийный период и условия всего изделия в целом, т.е. ни на данные компоненты, ни на изделие в целом не предусматривается безусловное расширение (продление) гарантийного периода.

Гарантийное обслуживание не включает в себя работы по техническому обслуживанию, ремонту или замене запчастей и комплектующих в связи с их износом в процессе эксплуатации.

Продавец не несет ответственности ни за какие-либо убытки, связанные с выходом из строя и ремонтом оборудования.

**Гарантия качества товара не распространяется:**

- На составляющие части товара, изнашивающиеся в процессе эксплуатации (клапаны, уплотнения, сальники, защитные кожухи, смазка, графитовые щетки электродвигателя, ремни и т.п.);
- На аксессуары, прилагаемые в комплекте или дополнительно приобретенные к товарам и изнашивающиеся в процессе эксплуатации (насадки и их элементы, трубки, фильтры, шланги, щетки, пэды, скребки и т.п.);
- На товары, у которых отсутствует идентификационная пластина или наклейка с серийным номером;
- На товары, которые вышли из строя и/или получили дефекты вследствие нарушения правил эксплуатации, и/или хранения, и/или транспортировки, указанных в руководстве по эксплуатации; несоответствия требований руководства по эксплуатации и/или нестабильности параметров водных трубопроводов, сетей электропитания, условий окружающей среды и других внешних факторов;
- На товары, которые вышли из строя и/или получили дефекты вследствие применения не по назначению; неосторожного и/или небрежного использования (включая перегрузку), приведшего к повреждениям; использования неоригинальных комплектующих и запчастей, модификации, вскрытия и/или ремонта неуполномоченной организацией (частным лицом);
- На товары, которые вышли из строя и/или получили дефекты вследствие несвоевременного прохождения периодического технического обслуживания, указанного в руководстве по эксплуатации;
- На товары, эксплуатировавшиеся с неустраненными недостатками;
- На внешние и внутренние загрязнения, возникшие в процессе эксплуатации или по вине потребителя;
- На механические повреждения (трещины, царапины, сколы и т.п.), возникшие в процессе эксплуатации, по вине потребителя или вызванные воздействием агрессивных сред, высоких и низких температур;
- На неисправности, которые вызваны не зависящими от производителя причинами, такими как: действия третьих лиц, несчастные случаи, явления природы, стихийные бедствия, домашние и дикие животные, насекомые, бытовые факторы, попадание жидкостей и инородных пред-

метов внутрь изделия независимо от их природы, если возможность подобного не оговорена в технической документации и руководстве по эксплуатации.

## ТАБЛИЦА ОБСЛУЖИВАНИЯ

ОБСЛУЖИВАНИЕ (УХОД)	ЕЖЕДНЕВНО	ЕЖЕМЕСЯЧНО
ОЧИСТКА РЕЗЕРВУАРА ДЛЯ ОТХОДОВ	•	
ОЧИСТКА ВАКУУМ-ФИЛЬТРА	•	
ОЧИСТКА ЩЕТКИ	•	
ДЕМОНТАЖЩЕТКИ	•	
ОЧИСТКА БЛОКА РЕЗИНОВОГО СКРЕБКА	•	
ЗАМЕНА ПЕРЕДНЕГО РЕЗИНОВОГО СКРЕБКА		• при необходимости
ЗАМЕНА ЗАДНЕГО РЕЗИНОВОГО СКРЕБКА		• при необходимости
ОЧИСТКА ШЛАНГА ДЛЯ РЕЗИНОВОГО СКРЕБКА		•
ОЧИСТКА РЕЗЕРВУАРА ДЛЯ МОЮЩЕГО СРЕДСТВА		•

## РЕКОМЕНДУЕМЫЕ ЩЕТКИ

Щетки подбираются в зависимости от типа полов и загрязнений, которые необходимо удалять. Используемый материал и диаметр щетины являются элементами, которые характерны для разных типов щеток.

Материал	ХАРАКТЕРИСТИКИ
PPL (Полипропилен)	Хорошая износостойкость. Сохраняет свои характеристики при температуре воды до 60°C. Не отличается гигроскопичностью.
ТОЛЩИНА ЩЕТИНОК	Более толстая щетина отличается большей жесткостью и должна использоваться на гладком полу или полу с небольшими швами. На нестандартных напольных покрытиях с глубокими швами или рельефом более мягкие щетинки более глубоко и просто проникают во все зазоры. Помните, что по мере износа щеток щетина становится более жесткой и не может проникать вглубь очищаемой поверхности. Это также может привести к повышению вибрации щетки с более толстой щетиной.
ДЕРЖАТЕЛЬ ПОДКЛАДОК (ПЭДОВ)	Подкладки (пэдов) рекомендуется использовать для очистки ровных поверхностей. Держатель подкладок крепится на машину и удерживают подкладку (пэд). Важно, чтобы высота держателя подкладки с самой подкладкой была равна высоте щетки.

КОД	КОЛИЧЕСТВО	ОПИСАНИЕ	ИСПОЛЬЗОВАНИЕ
48903020	1	Щетка PPL 0,6 Ø 345	Обычный пол.
48903030	1	Щетка PPL 0,9 Ø 345	Гладкий пол с небольшими швами и постоянным
48903050	1	Щетка 5-mix Ø 345	Для всех типов полов.
48803010	1	Держатель подкладок Ø 330	Для подкладок толщиной 14", для очистки ровных
48803030	1	Держатель подкладок Ø 330 + центральный	Для подкладок толщиной 14", для очистки ровных
48803040	1	Держатель подкладок Ø 330 + центральный	Для подкладок толщиной 14", для очистки ровных