



Oras Aquita

INSTALLATION AND MAINTENANCE GUIDE

Water Is Worth Loving.

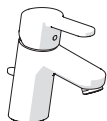
Contents

LT Turinys
LV Saturs

PL Spis treści

RU Содержание

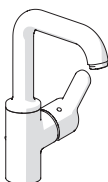
UA Зміст



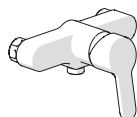
Technical data	4-6
Installation	9-10
Operation.....	10
Maintenance.....	11-12, 20
Spare parts.....	21



Technical data	6
Installation	13
Operation.....	10
Maintenance.....	11-12, 14, 20
Spare parts.....	21



Technical data	6-7
Installation	13
Operation.....	10
Maintenance.....	11-12, 20
Spare parts.....	22



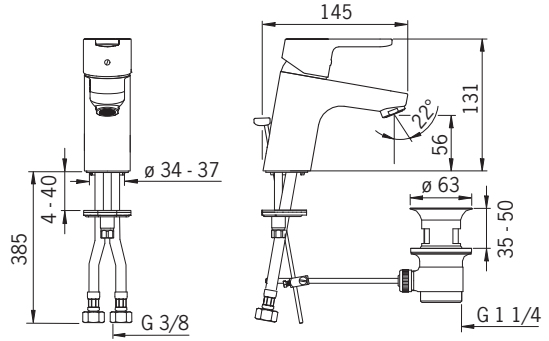
Technical data	7
Installation	15
Operation.....	10
Maintenance.....	11-12, 16, 20
Spare parts.....	23



Technical data	8
Installation	17-18
Operation.....	10
Maintenance.....	19-20
Spare parts.....	23-24

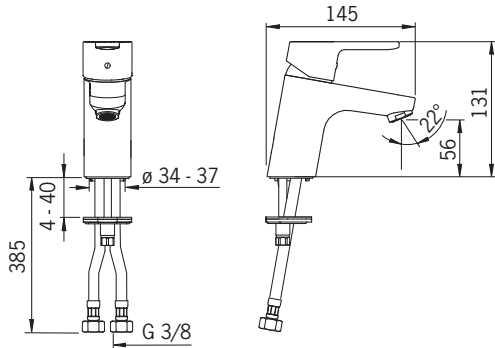
2900F

EN 817
 I (ISO 3822)
 100 - 1000 kPa
 0.1 l/s (300 kPa with flow controller)
 max. +90°C



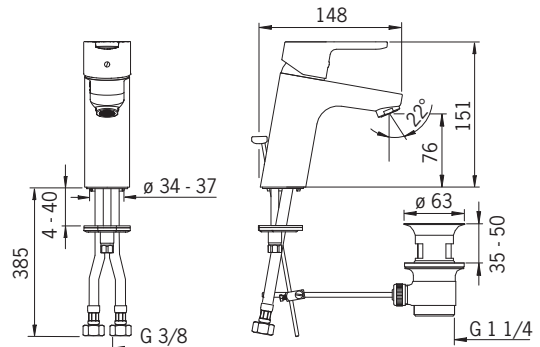
2910F

EN 817
 I (ISO 3822)
 100 - 1000 kPa
 0.1 l/s (300 kPa with flow controller)
 max. +90°C



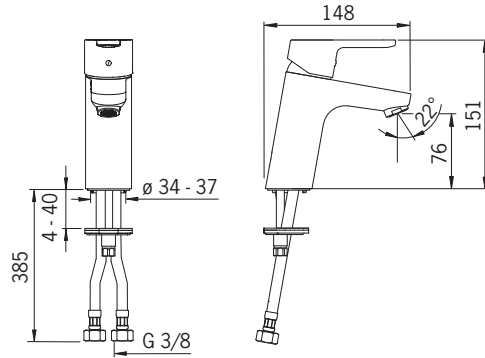
2901F

EN 817
 I (ISO 3822)
 100 - 1000 kPa
 0.1 l/s (300 kPa with flow controller)
 max. +90°C



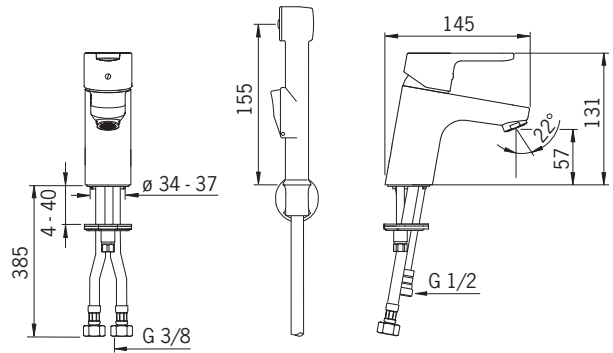
2911F

EN 817
 I (ISO 3822)
 100 - 1000 kPa
 0.1 l/s (300 kPa with flow controller)
 max. +90°C



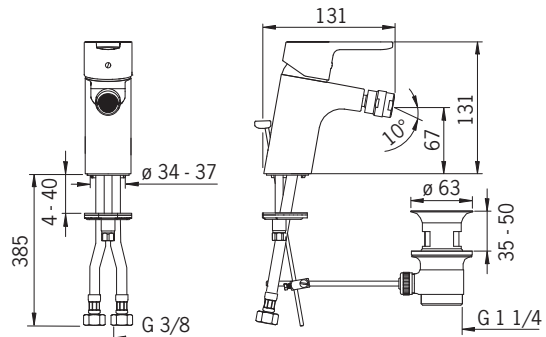
2902F

EN 817
 100 - 1000 kPa
 0.1 l/s (300 kPa with flow controller)
 max. +80°C



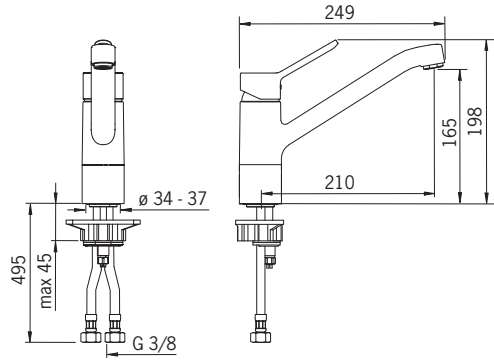
2918F

EN 817
 I (ISO 3822)
 100 - 1000 kPa
 0.1 l/s (300 kPa with flow controller)
 max. +90°C



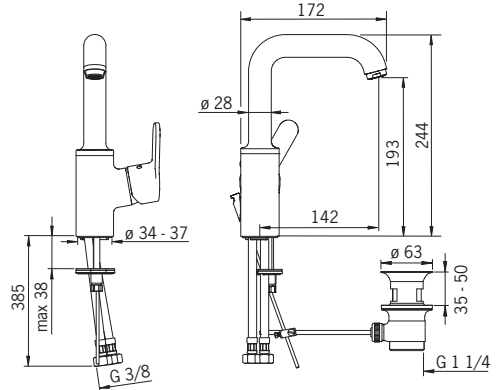
2920F

EN 817
 100 - 1000 kPa
 0.2 l/s (300 kPa)
 max. +90°C



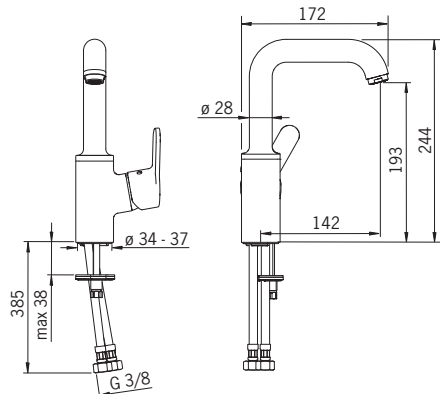
2933F

EN 817
 100 - 1000 kPa
 0.1 l/s (300 kPa with flow controller)
 max. +90°C



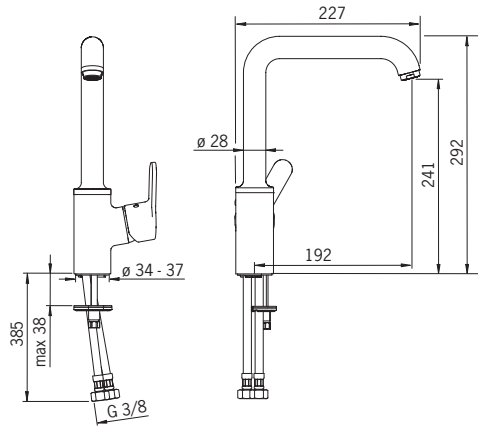
2934F

EN 817
 100 - 1000 kPa
 0.1 l/s (300 kPa with flow controller)
 max. +90°C



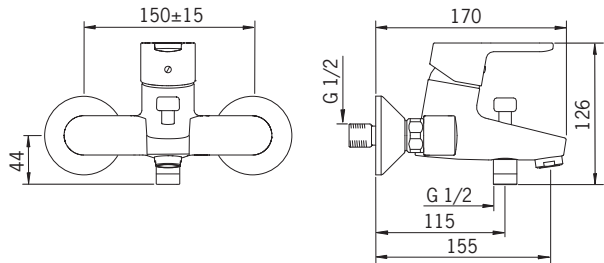
2938F

EN 817
 100 - 1000 kPa
 0.2 l/s (300 kPa)
 max. +90°C



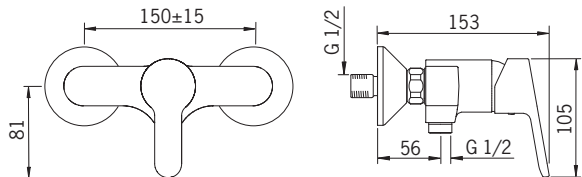
2940U

EN 817
 I (ISO 3822)
 100 - 1000 kPa
 0.33 l/s (300 kPa)
 max. +90°C



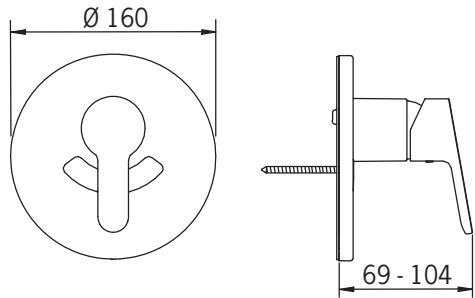
2960U

EN 817
 I (ISO 3822)
 100 - 1000 kPa
 0.28 l/s (300 kPa)
 max. +90°C



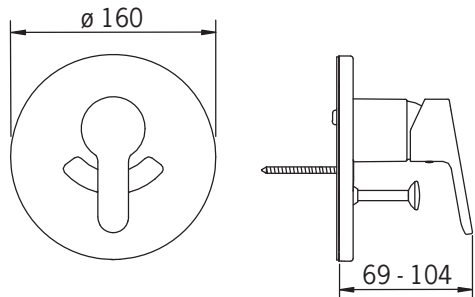
2987

EN 817
100 - 1000 kPa
0.31 l/s (300 kPa)
max. +90°C



2988

EN 817
100 - 1000 kPa
0.33 l/s (300 kPa)
max. +90°C



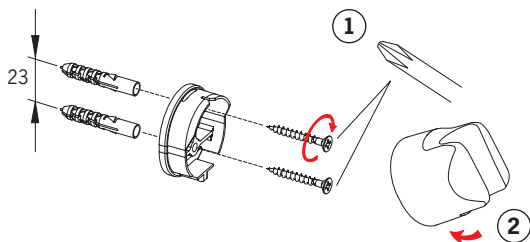
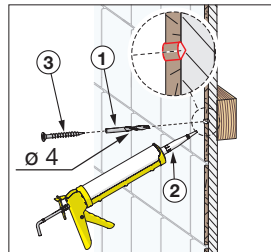
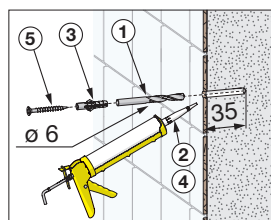
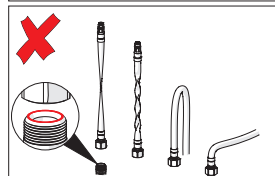
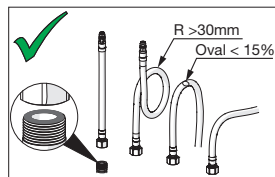
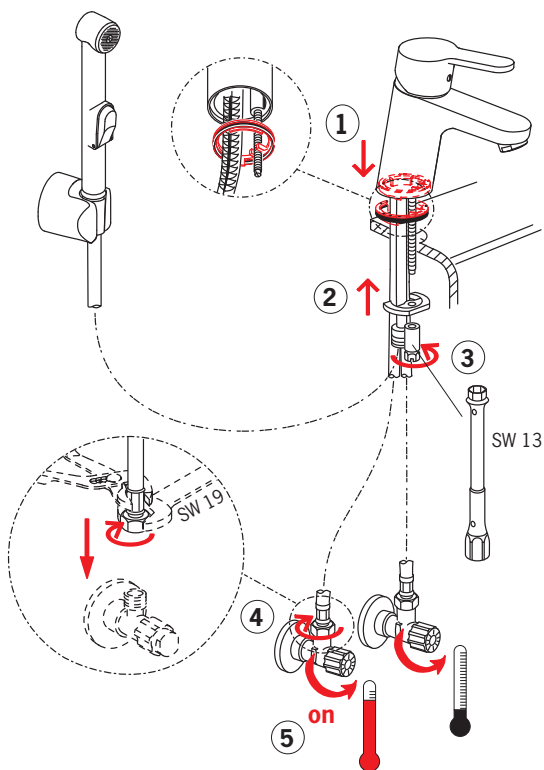
Installation

LT Montavimas
LV Montāža

PL Instalacja

RU Установка

UA Встановлення



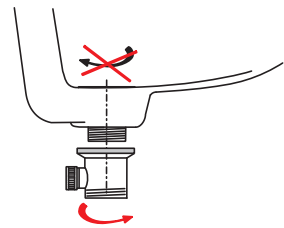
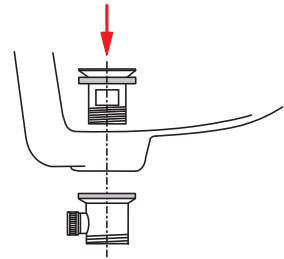
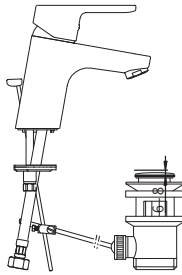
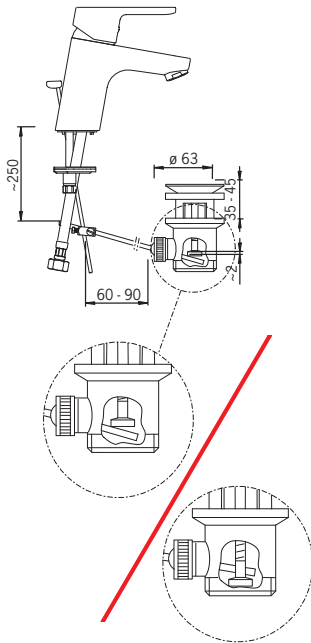
Installation

LT Montavimas
LV Montāža

PL Instalacja

RU Установка

UA Встановлення



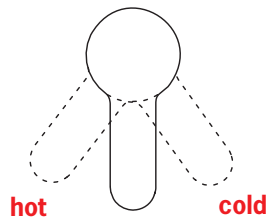
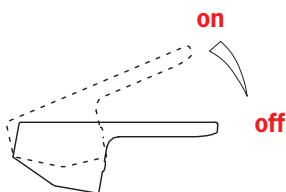
Operation

LT Veikimo principas
LV Darbības princips

PL Działanie

RU Принцип действия

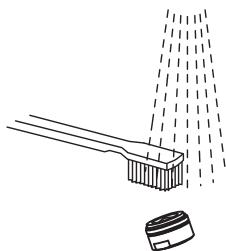
UA Принцип дії



Cleaning/changing the aerator

LT Aeratoriaus valymas ir pakeitimas
 LV Aeratora tīrīšana/maiņa
 PL Czyszczenie/Wymiana perlatora

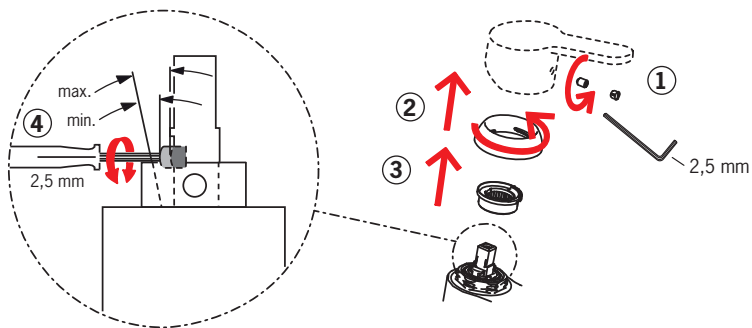
RU Очистка и замена аэратора
 UA Чищення та заміна аератора



Limiting the flow rate

LT Vandens srovės reguliavimas
 LV Ūdens plūsmas ierobežošana
 PL Ograniczenie wielkości strumienia

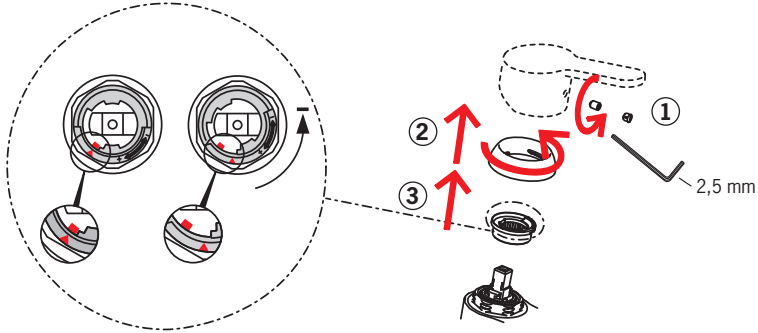
RU Регулирование потока
 UA Регулювання потоку



Limiting temperature

LT Temperatūros apribojimas
 LV Karstā ūdens temperatūras ierobežošana
 PL Ograniczenie temperatury

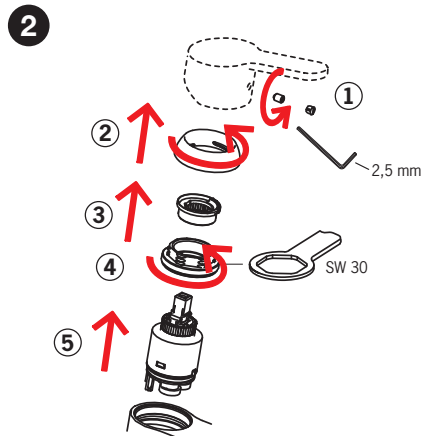
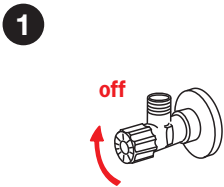
RU Ограничение температуры в регулирующем блоке
 UA Обмеження температури в регулюючому блоці



To change the cartridge

LT Valdanciosios kasetės pakeitimas
 LV Regulēšanas mehānisma kasetes maiņa
 PL Wymiana modułu sterującego

RU Замена регулировочного блока
 UA Заміна регулювального блоку



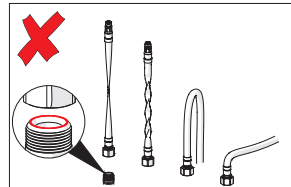
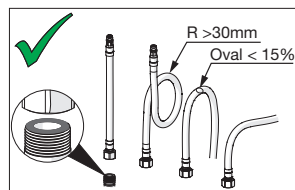
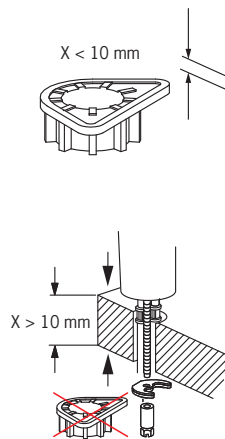
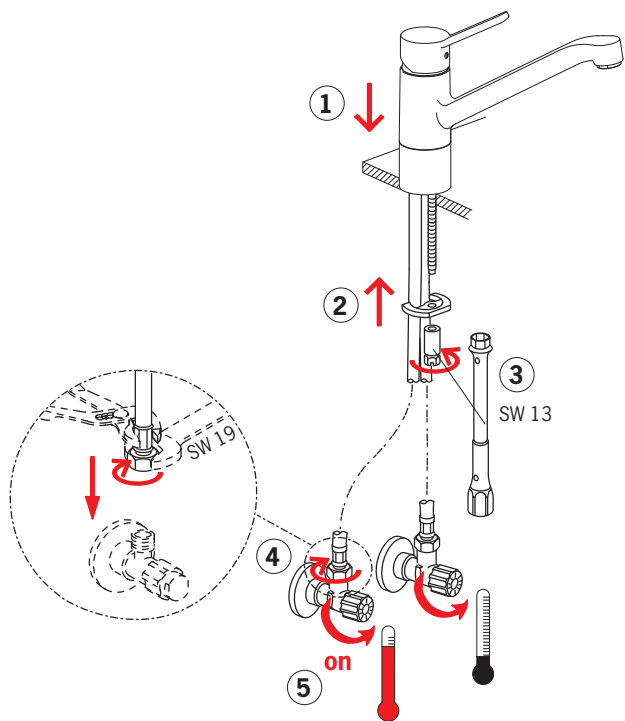
Installation

LT Montavimas
LV Montāža

PL Instalacja

RU Установка

UA Встановлення

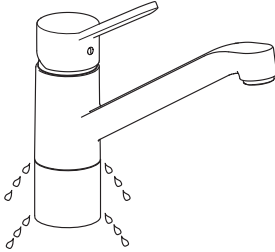


Changing the spout's seals

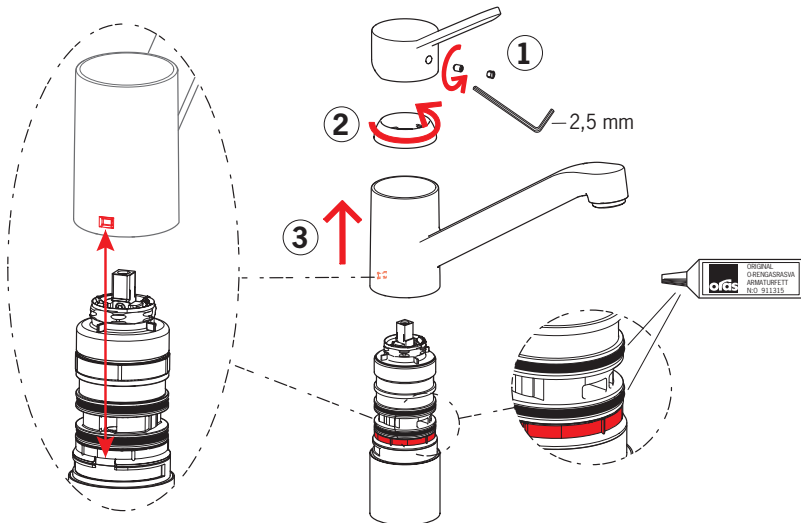
LT Snapelio tarpinių pakeitimas
 LV Iztekas un blīvslēgu maiņa
 PL Wymiana uszczeltek wylewki

RU Замена прокладок сливной трубы или
 замена сливной трубы
 UA Заміна прокладок зливної труби або
 заміна зливної труби

1



2



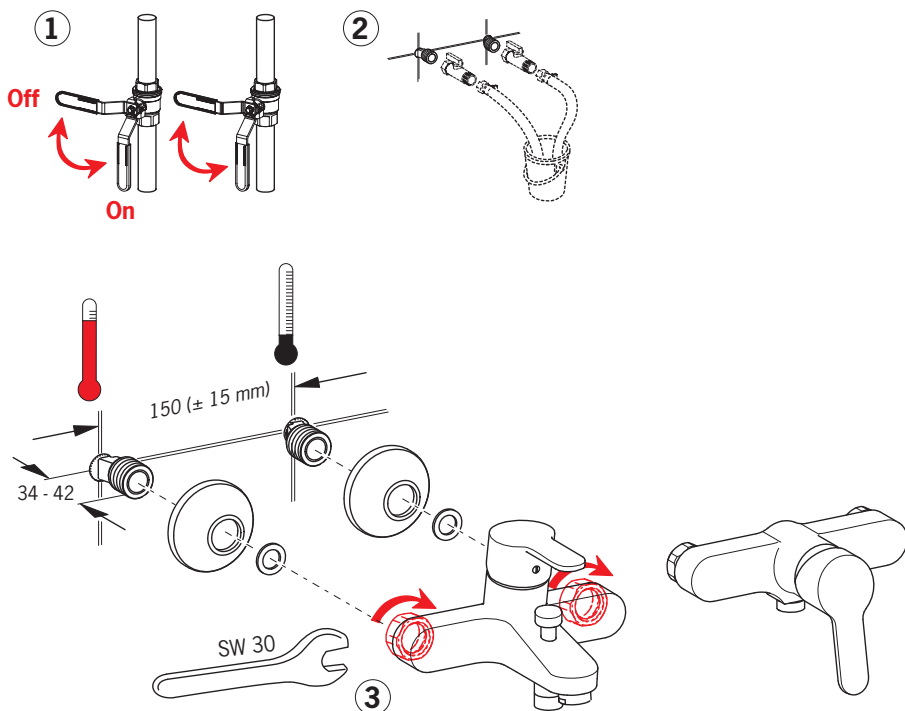
Installation

LT Montavimas
LV Montāža

PL Instalacja

RU Установка

UA Встановлення

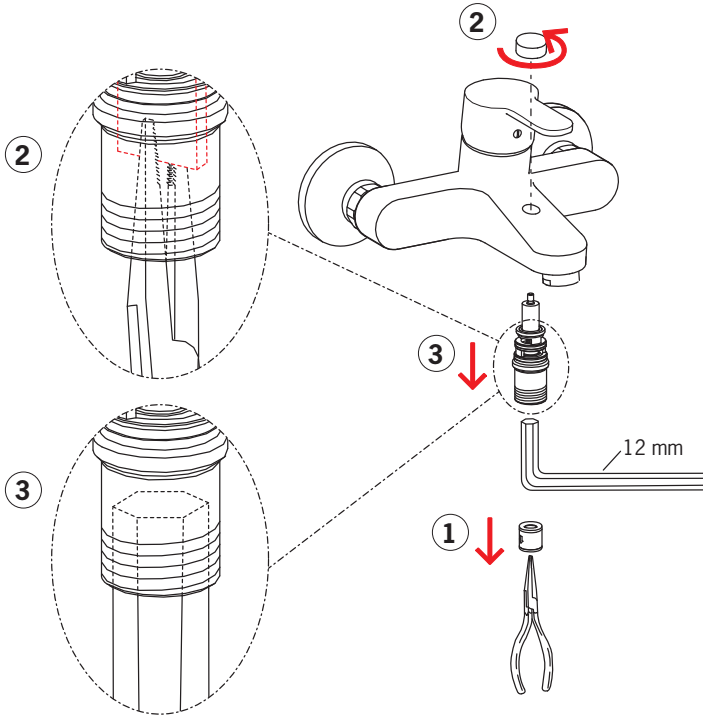


Changing the diverter

LT Perjungiklio pakeitimas
LV Trīseju vārsts maiņa

PL Wymiana przełącznika
RU Замена переключателя

UA Заміна перемикача



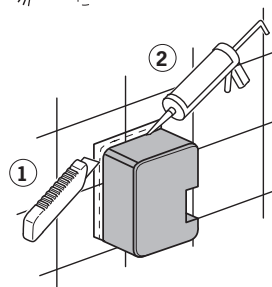
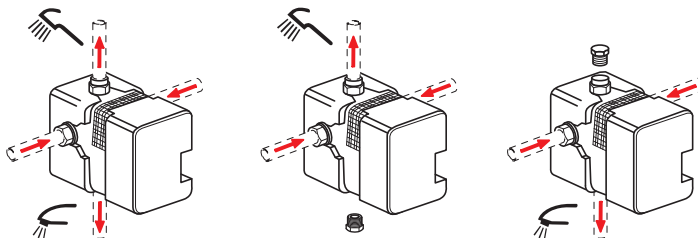
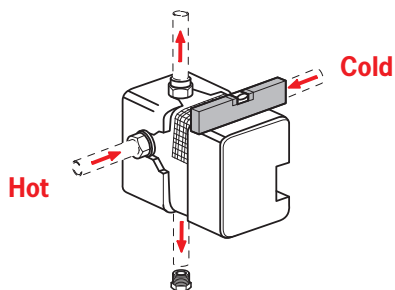
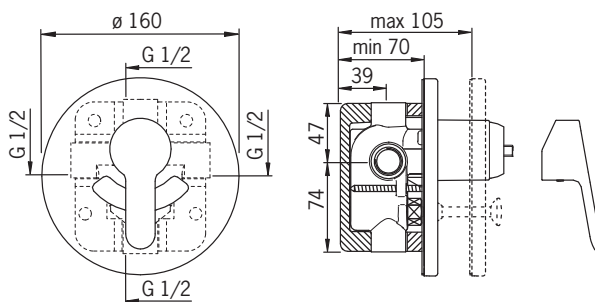
Installation

LT Montavimas
LV Montāža

PL Instalacja

RU Установка

UA Встановлення



Installation

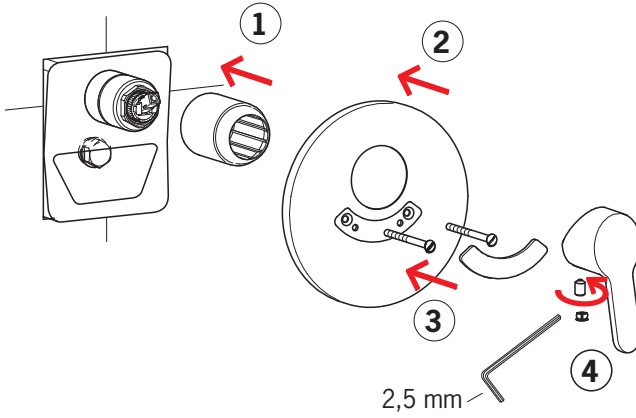
LT Montavimas
LV Montāža

PL Instalacja

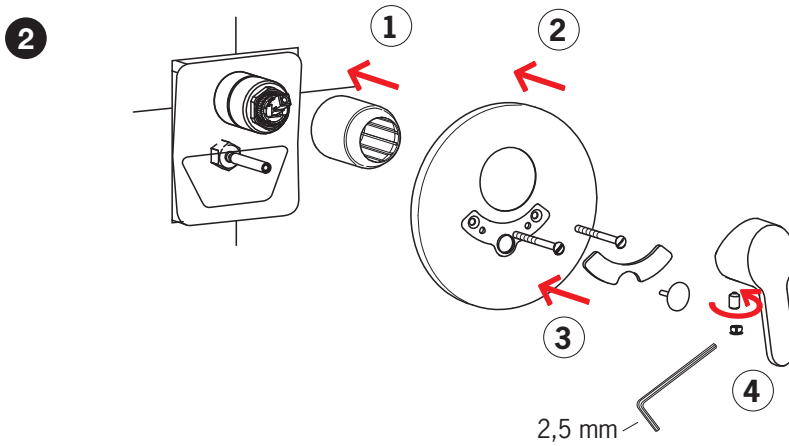
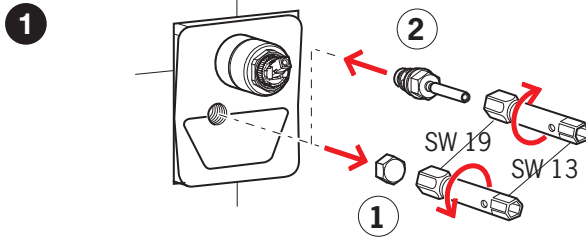
RU Установка

UA Встановлення

2987



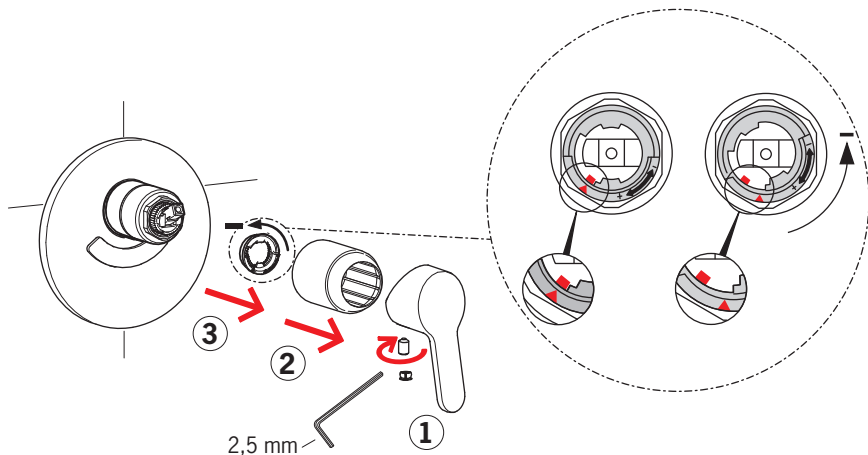
2988



Limiting temperature

LT Temperatūros apribojimas
 LV Karstā ūdens temperatūras ierobežošana
 PL Ograniczenie temperatury

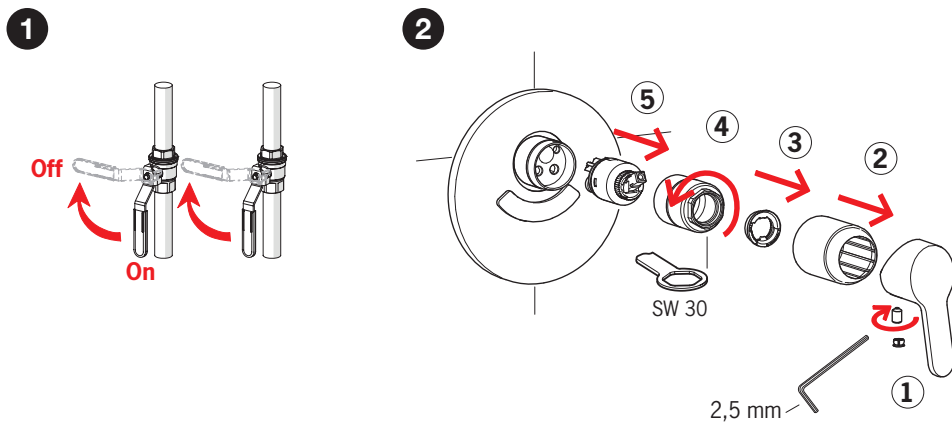
RU Ограничение температуры в регулирующем блоке
 UA Обмеження температури в регулюючому блоці



To change the cartridge

LT Valdančiosios kasetės pakeitimas
 LV Regulēšanas mehānisma kasetes maiņa
 PL Wymiana modułu sterującego

RU Замена регулировочного блока
 UA Заміна регульовального блоку

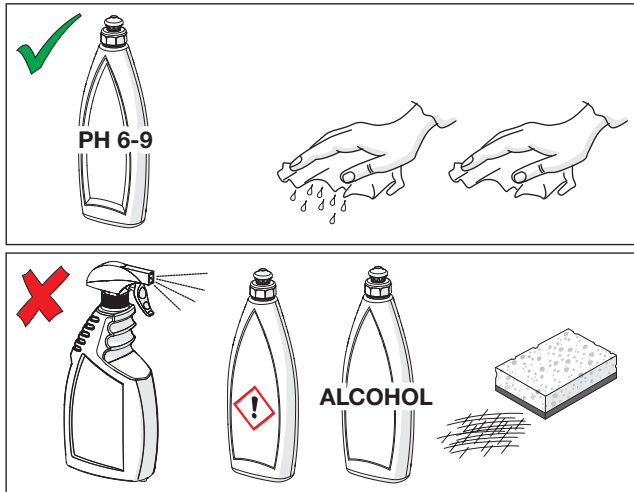


Cleaning the faucet

LT Maišytuvo valymas
LV Krāna tīrīšana

PL Czyszczenie baterii
RU Чистка смесителя

UA Чищення змішувача



Spare parts

LT Atsarginės dalys
LV Rezerves daļas

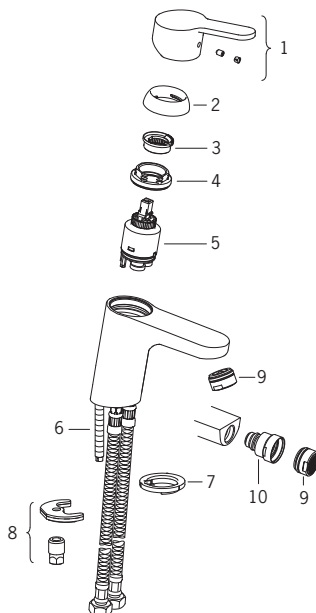
PL Części zamienne

RU Запасные части

UA Запасні частини

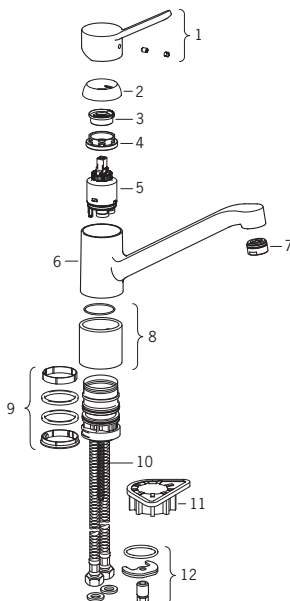
2900F, 2910F, 2901F, 2911F, 2902F, 2918F

- 1 601966V
- 2 601967V
- 3 601968V
- 4 601973V
- 5 601969V
- 6 601970V
- 7 601971V
- 8 601972V
- 9 601974V
- 10 601976V



2920F

- 1 601977V
- 2 601967V
- 3 601979V
- 4 601973V
- 5 601969V
- 6 601980V
- 7 602064V
- 8 601982V
- 9 601983V
- 10 601970V
- 11 601984V
- 12 601985V



Spare parts

LT Atsarginės dalys
LV Rezerves daļas

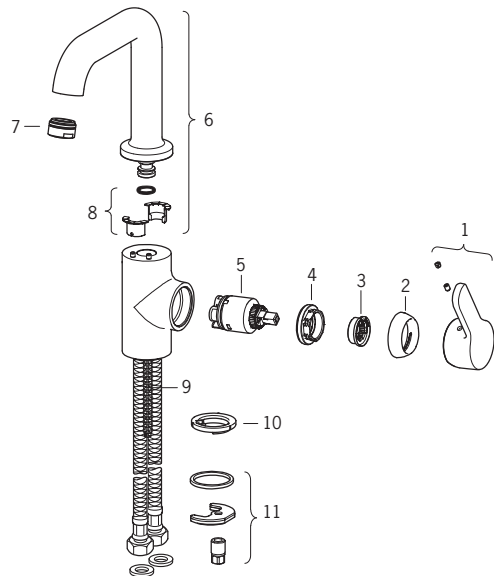
PL Części zamienne

RU Запасные части

UA Заспні частини

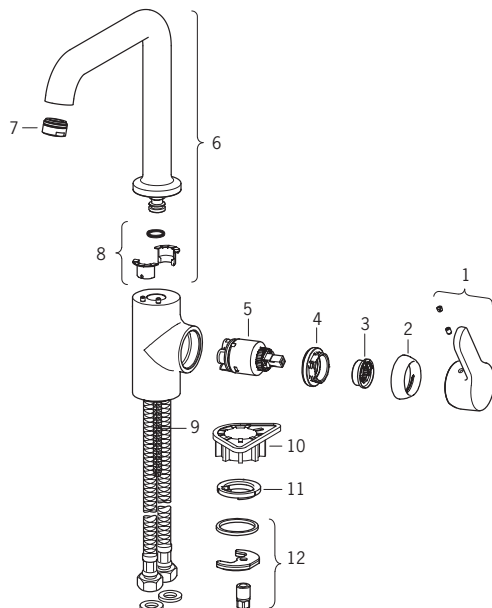
2933F, 2934F

- 1 602157V
- 2 601967V
- 3 601973V
- 4 601968V
- 5 601969V
- 6 602158V
- 7 601974V
- 8 602159V
- 9 601970V
- 10 601971V
- 11 601985V



2938F

- 1 602157V
- 2 601967V
- 3 601973V
- 4 601968V
- 5 601969V
- 6 602160V
- 7 602064V
- 8 602159V
- 9 601970V
- 10 601984V
- 11 601971V
- 12 601985V



Spare parts

LT Atsarginės dalys
LV Rezerves daļas

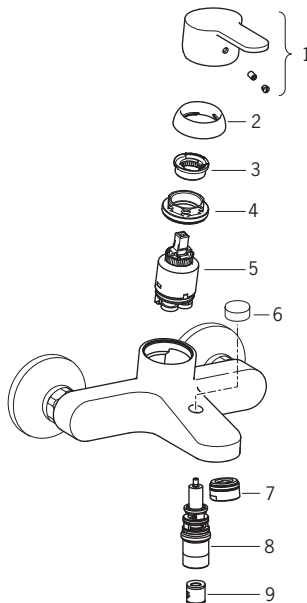
PL Części zamienne

RU Запасные части

UA Запасні частини

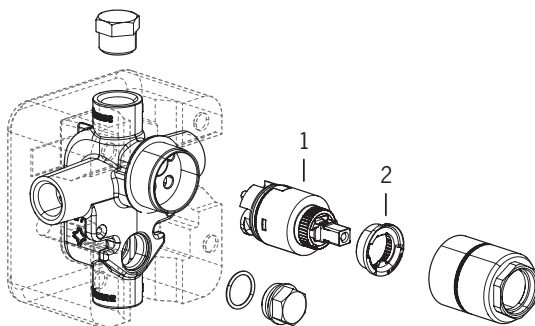
2940U, 2960U

- 1 601966V
- 2 601967V
- 3 601968V
- 4 601973V
- 5 601969V
- 6 601986V
- 7 601987V
- 8 601988V
- 9 601989V



2317

- 1 601969V
- 2 601973V



Spare parts

LT Atsarginės dalys
LV Rezerves daļas

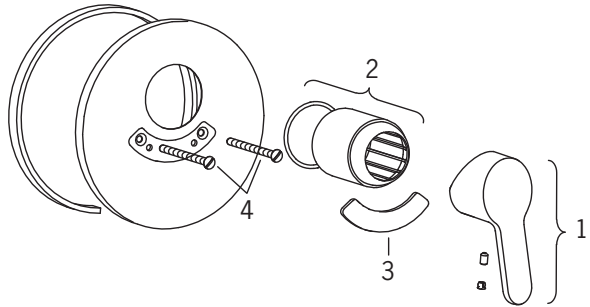
PL Części zamienne

RU Запасные части

UA Запасні частини

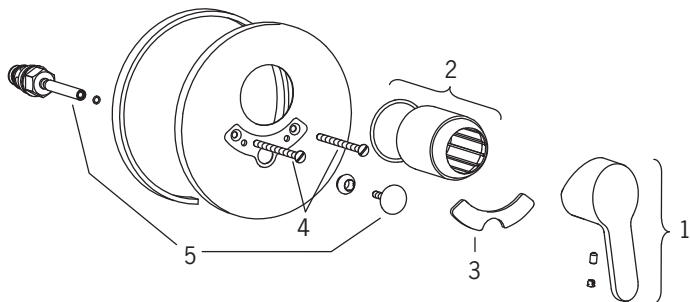
2987

- 1 601966V
- 2 601990V
- 3 601991V
- 4 601992V



2988

- 1 601966V
- 2 601990V
- 3 601993V
- 4 601992V
- 5 601994V



Oras Group is a powerful European provider of sanitary fittings: the market leader in the Nordics and a leading company in Continental Europe. The company's mission is to make the use of water easy and sustainable and its vision is to become the European leader of advanced sanitary fittings. Oras Group has two strong brands, Oras and Hansa.

The head office of the Group is located in Rauma, Finland, and the Group has four manufacturing sites: Burglengenfeld (Germany), Kralovice (Czech Republic), Olesno (Poland) and Rauma (Finland). Oras Group employs approximately 1400 people in twenty countries. Oras Group is owned by Oras Invest, a family company and an industrial owner.

ORAS GROUP

Isometsäntie 2, P.O. Box 40

FI-26101 Rauma

Tel. +358 2 83 161

Fax +358 2 831 6300

info.finland@oras.com

www.oras.com



Water Is Worth Loving.