

**GC-WW 6538**

**Einhell®**

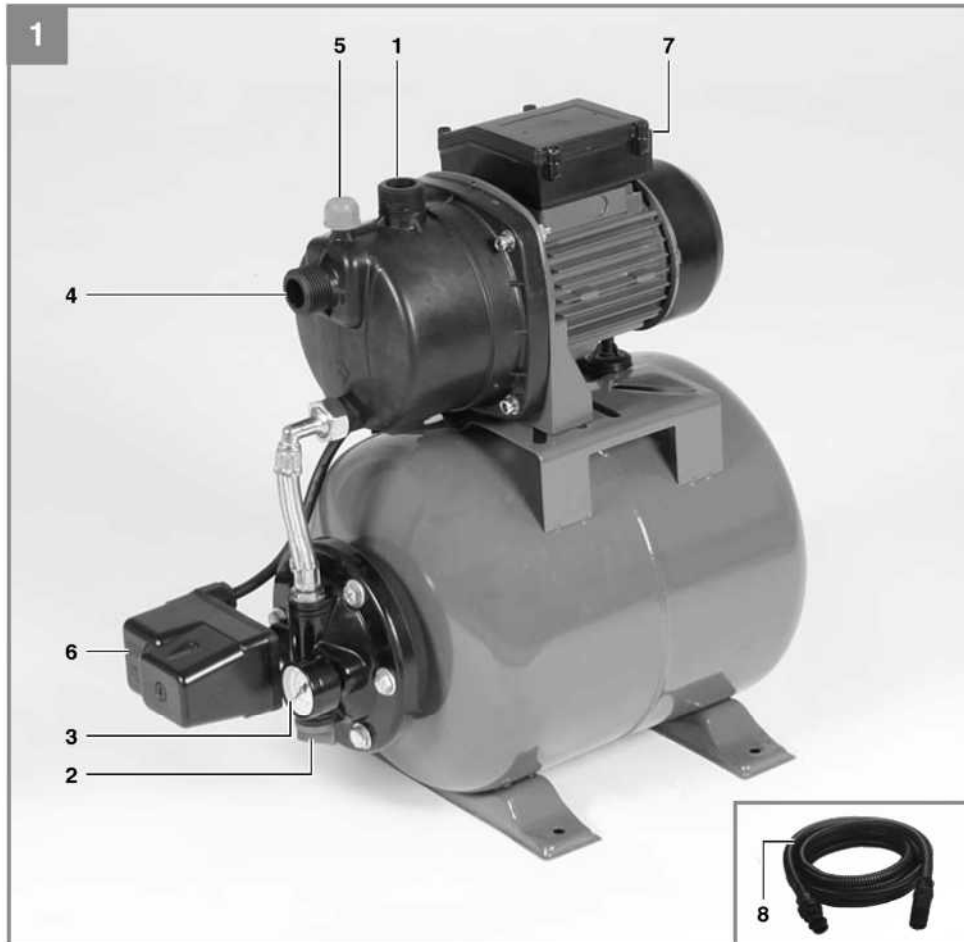
**GC-WW 6538 kit**

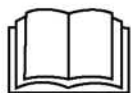
- 
- D** Originalbetriebsanleitung  
Hauswasserwerk
- RUS** Оригинальное руководство по эксплуатации  
Бытовой насос
- F** Mode d'emploi d'origine  
Systemes domestiques de distribution d'eau
- I** Istruzioni per l'uso originali  
Centralina idrica
- DK/** Original betjeningsvejledning  
**N** Husvandværk
- S** Original-bruksanvisning  
Hushållsvattenverk
- HR/** Originalne upute za uporabu  
**BIH** Kućni vodovod
- RS** Originalna uputstva za upotrebu  
Kućni vodovod



Арт.-№: 41.731.93

ИНВ.-№: 11015





**Опасно!** - Во избежание получения травм ознакомьтесь с инструкциями по эксплуатации.

Устройство может использоваться детьми в возрасте от 8 лет, а также лицами с ограниченными физическими, сенсорными или умственными способностями, а также лицами, не имеющими соответствующего опыта и/или знаний под наблюдением, а также после получения инструкций по безопасной эксплуатации устройства и о возможных опасностях. Детям запрещается играть с оборудованием. Дети не имеют права очищать или производить обслуживание оборудования без наблюдения.

**Опасно!**

Во избежание получения травм и повреждения устройства, при использовании оборудования необходимо соблюдать определенные меры предосторожности. Пожалуйста, внимательно изучите инструкцию по эксплуатации и информацию по технике безопасности. Храните данное руководство в безопасном месте таким образом, чтобы содержащаяся в нем информация была доступна в любое время. В случае передачи оборудования другому лицу, также предоставляйте данное руководство и информацию по технике безопасности. Наша компания не несет ответственность за причинение ущерба или несчастные случаи, произошедшие в результате невыполнения данных инструкций и пренебрежения информацией по технике безопасности.

**1. Информация по технике безопасности**

Пожалуйста, ознакомьтесь с информацией по технике безопасности, содержащейся в буклете, входящем в комплект поставки.

**Опасно!**

**Ознакомьтесь с информацией и инструкциями по технике безопасности.**

Любые нарушения правил и инструкций по технике безопасности могут привести к поражению электрическим током, возгоранию и/или серьезным травмам.

**Храните все правила и инструкции по технике безопасности в безопасном месте для последующего использования.**

**2. Общая схема и комплект поставки**

**2.1 Общая схема (Рис. 1)**

1. Соединитель подачи (наружная резьба R1)
2. Винт слива воды
3. Манометр
4. Соединитель всасывания (наружная резьба R1)
5. Винт заливной горловины
6. Реле давления
7. Выключатель питания
8. Всасывающий шланг 7м

**2.2 Комплект поставки**

Пожалуйста, проверьте комплект поставки в соответствии с объемом поставки. При отсутствии каких-либо запчастей обратитесь в наш сервисный центр или ближайший пункт продаж, в котором вы приобрели инструмент, в течение 5 рабочих дней с момента покупки устройства, предоставив действительный чек о покупке. Также см. гарантийную таблицу в информации по обслуживанию в конце инструкции по эксплуатации.

- Откройте упаковку и осторожно извлеките оборудование.
- Удалите упаковочный материал, а также все упаковочные и/или транспортировочные скобы (при наличии).

- Проверьте наличие всех компонентов.
- Проверьте оборудование и приспособления на наличие повреждений при транспортировке.
- По возможности сохраняйте упаковку до окончания гарантийного периода.

**Опасно!**

**Храните оборудование и упаковочные материалы вдали от детей. Не позволяйте детям играть с пластиковыми пакетами, фольгой или мелкими деталями. Существует опасность заглатывания или удушья!**

- Бытовой насос
- Всасывающий шланг 7м
- Оригинальное руководство по эксплуатации
- Инструкция по технике безопасности

**3. Надлежащая эксплуатация**

**Применение**

- Полив зеленых зон, огородных грядок и садов.
- Работа установок для поливки газонов.
- Для подачи воды из прудов, источников, цистерн для дождевой воды, систем дождевой воды и скважин
- Для подачи технической воды

**Перекачиваемая жидкость:**

- Для перекачивания чистой воды (пресной воды), дождевой воды или слегка мыльной/технической воды.
- Максимальная температура жидкости не должна превышать +35°C при непрерывной работе оборудования.
- Не используйте оборудование для перекачивания горючей, газообразной или взрывоопасной жидкости.
- Избегайте перекачивания агрессивных жидкостей (кислот, щелочей, воды с содержанием солей и т.д.), а также жидкостей с абразивными веществами (песок).
- Оборудование не предназначено для подачи питьевой воды.

Оборудование должно применяться исключительно для целевого использования. Любое другое использование является ненадлежащим. За любые повреждения или травмы, связанные с использованием оборудования не по назначению, несет ответственность пользователь/оператор, а не производитель.

Обратите внимание на то, что оборудование не должно использоваться для коммерческого, торгового или промышленного применения. При использовании оборудования для коммерческого, торгового или промышленного применения, гарантия аннулируется.

#### 4. Технические данные

Сеть питания: .....220-240 В ~ 50 Гц  
 Потребляемая мощность: ..... 650 Вт  
 Макс. производительность насоса ..... 3800 л/ч  
 Макс. напор ..... 36 м  
 Макс. давление подачи ..... 0.36 МПа (3.6 бар)  
 Макс. высота всасывания 8 м  
 Давление  
 Соединение: ... прикл. 33.3 мм (наружная резьба R1)  
 Всасывание  
 Соединение: ... прикл. 33.3 мм (наружная резьба R1)  
 Макс. температура воды ..... 35°C  
 Емкость бака:.....20 л  
 Давление включения прикл.: .....0.15 МПа (1.5 бар)  
 Давление отключения прикл.:..... 0.3 МПа (3 бара)  
 Тип защиты: ..... IPX4

#### 5. Перед запуском оборудования

Перед подключением оборудования к источнику питания убедитесь в том, что данные на паспортной табличке соответствуют параметрам используемой электросети.

Мы рекомендуем всегда использовать фильтр предварительной очистки, а также всасывающую группу с всасывающим шлангом, всасывающий кожух, а также обратный клапан во избежание длительного периода заливки и повреждения насоса в результате попадания камней и других твердых предметов.

##### 5.1 Подключение всасывающей линии

- Закрепите всасывающий шланг (как минимум прикл. 19 мм (%) пластмассовый шланг со спиральным армированием) к подключению всасывающего шланга прикл. 33.3 мм (наружная резьба R1) оборудования напрямую либо через резьбовой ниппель.
- Всасывающий шланг должен устанавливаться в комплекте с всасывающим клапаном. Если использование всасывающего клапана невозможно, установите во всасывающую линию обратный клапан.
- Установите всасывающую линию таким образом, чтобы она поднималась с точки подачи воды к оборудованию. Не устанавливайте всасывающую линию выше насоса, так как это затрудняет выход воздушных пузырьков из всасывающей линии, что затрудняет процесс заливки.
- Установите всасывающую и нагнетательную линии таким образом,

чтобы они не оказывали механического давления на оборудование.

- Всасывающий клапан должен располагаться достаточно низко в воде для того, чтобы в случае падения уровня воды он не высох.
- В случае утечки во всасывающую линию попадает воздух, что препятствует подаче воды.
- Избегайте попадания посторонних предметов (песка и т.д.). При необходимости, установите фильтр грубой очистки.

##### 5.2 Подключение нагнетательной линии

- Нагнетательная линия подключается (мин. 19 мм (%)) к 33.3 мм (наружная резьба R1) к внутренней резьбе соединителя нагнетательной линии оборудования напрямую или с помощью резьбового ниппеля.
- При наличии муфт также можно подключить нагнетательный шланг 13 мм (W"). Использование нагнетательного шланга меньшего диаметра снижает скорость подачи.
- Во время заливки полностью откройте запорные механизмы (распылительные форсунки, клапаны и т.д.) линии давления таким образом, чтобы воздух мог выходить беспрепятственно.

##### 5.3 Электрические соединения

- Подключите устройство в розетку питания 220-240 В ~ 50 Гц с заземляющим контактом. Минимальный предохранитель - 10 ампер.
- Встроенный термостат защищает двигатель от перегрузки и блокировки. Насос отключается автоматически посредством термостата в случае перегрева, и снова включается после охлаждения.

#### 6. Эксплуатация

- Установите оборудование на твердое ровное основание.
- Заполните корпус насоса водой через заливной винт (5). Заполнение всасывающей линии ускорит процесс заливки.
- Все запорные элементы нагнетательной линии (распылительные форсунки, клапаны и т.д.) необходимо полностью открыть во время подачи для выхода воздуха из всасывающей линии.
- Подключите силовую кабель.
- Включите оборудование с помощью включателя (7) - всасывание воды может занять до 5 минут (для максимальной высоты всасывания).
- Оборудование отключается, если давление отключения достигает 3 бар.
- Из-за падения давления вследствие потребления воды,

- оборудование снова автоматически включится (давление включения прилб. 1.5 бара).
- После завершения работы отключите оборудование с помощью выключателя (7).

## 7. Замена силового кабеля

### Опасно!

В случае повреждения силового кабеля оборудования, во избежание опасности, его замену должен производить изготовитель, служба постгарантийного обслуживания или уполномоченный персонал.

## 8. Очистка, техническое обслуживание и заказ запасных частей

Оборудование практически не требует обслуживания. Тем не менее, для обеспечения продолжительного срока службы мы рекомендуем регулярно проверять оборудование.

### Опасно!

Отключите оборудование из сети питания перед проведением обслуживания (извлеките штепсель из розетки питания).

### 8.1 Обслуживание

- Если оборудование засорилось, подключите нагнетательную линию к линии подачи воды и снимите всасывающий шланг. Откройте линию подачи воды. Включайте оборудование несколько раз примерно на 2 секунды. В большинстве случаев это позволяет избежать проблем с засорением.
- В напорном резервуаре расположена расширяемая водяная рубашка, а также воздушный отсек, максимальное давление которого не должно превышать 1.5 бара. При закачивании воды в водяную рубашку она расширяется, при этом давление в воздушном отсеке повышается до уровня отключения. Если давление слишком низкое, его необходимо повысить. Для этого открутите пластмассовую крышку резервуара и увеличивайте давление до надлежащего уровня с помощью насоса для накачки шин с манометром на клапане. **Важно: В первую очередь полностью опорожните водяную рубашку с помощью винта для слива воды (2).**
- Замена силового кабеля: Важно: Отключите оборудование от сети питания! Замену неисправных кабелей питания должен производить квалифицированный электрик.
- Внутри оборудования нет компонентов, требующих дополнительного обслуживания.

### 8.2 Заказ запасных частей:

При заказе запасных частей укажите следующую информацию:

- Тип оборудования
- Артикул оборудования
- Идентификационный номер оборудования
- Номер необходимой детали для замены, а также обновленную информацию о ценах можно получить на сайте [www.isc-gmbh.info](http://www.isc-gmbh.info)

## 9. Утилизация и переработка

Оборудование поставляется в упаковке, предотвращающей повреждения при транспортировке. Сырье, используемое для изготовления упаковки, может быть переработано и использовано повторно. Оборудование и приспособления изготовлены из различных типов материалов, включая металл и пластмассу. Не выбрасывайте неисправное оборудование в контейнеры для бытового мусора. Оборудование необходимо сдать в соответствующий пункт сбора для утилизации. О местоположении таких пунктов сбора можно узнать в уполномоченных местных органах.

## 10. Хранение

Храните оборудование и приспособления в темном и сухом месте при температуре выше нуля градусов. Идеальная температура хранения - от 5 до 30 °C. Электроинструмент следует хранить в заводской упаковке.

- Если планируется не использовать насос в течение продолжительного времени, либо размещение на хранение в зимний период, промойте насос водой, полностью слейте воду и просушите.
- Полностью слейте воду из оборудования перед перемещением на мороз.
- После длительного простоя проверьте вращение ротора, быстро включив и выключив его.

11. Устранение неисправностей

Неисправности	Причина	Устранение
Двигатель не включается вверх	<ul style="list-style-type: none"> <li>- Отсутствует питание сети</li> <li>- Ротор насоса заблокирован – термостат отключен</li> </ul>	<ul style="list-style-type: none"> <li>- Проверьте напряжение</li> <li>- Демонтируйте и произведите очистку насоса</li> </ul>
Отсутствует забор воды	<ul style="list-style-type: none"> <li>- Всасывающий клапан не погружен в воду</li> <li>- В камере насоса отсутствует вода</li> <li>- Герметичность всасывающей линии</li> <li>- Утечка из всасывающего клапана</li> <li>- Фильтр (всасывающий клапан) заблокирован</li> <li>- Превышена макс. высота всасывания</li> </ul>	<ul style="list-style-type: none"> <li>- Погрузите всасывающий клапан в воду</li> <li>- Заполните водой</li> <li>- Проверьте герметичность всасывающей линии</li> <li>- Произведите очистку всасывающего клапана</li> <li>- Произведите очистку фильтра</li> <li>- Проверьте высоту всасывания</li> </ul>
Ненадлежащая производительность насоса	<ul style="list-style-type: none"> <li>- Слишком большая высота всасывания насоса</li> <li>- Засорен фильтр</li> <li>- Быстрое падение уровня воды</li> <li>- Производительность насоса затруднена посторонними объектами</li> </ul>	<ul style="list-style-type: none"> <li>- Проверьте высоту всасывания</li> <li>- Произведите очистку фильтра</li> <li>- Установите всасывающий шланг глубже</li> <li>- Произведите очистку насоса и замените изношенные детали</li> </ul>
Термостат отключает насос	<ul style="list-style-type: none"> <li>- Перегрузка двигателя – трение, вызванное попаданием посторонних объектов</li> </ul>	<ul style="list-style-type: none"> <li>- Демонтируйте и произведите очистку насоса. Обеспечьте защиту от попадания посторонних объектов (фильтр)</li> </ul>



Только для стран ЕС

Не выбрасывайте неисправное оборудование в контейнеры для бытового мусора.

В рамках Европейской Директивы 2012/16/ЕС в отношении старого электрического и электронного оборудования, а также в рамках её исполнения на уровне национального законодательства, старый электроинструмент необходимо отделить от других отходов и утилизировать безвредным для окружающей среды способом, к примеру, сдать в пункт переработки.

Альтернатива возврату оборудования:

В качестве альтернативы возврату оборудования изготовителю, владелец электрооборудования должен обеспечить его надлежащую утилизацию. Старое оборудование можно сдать в соответствующий пункт сбора, который занимается утилизацией оборудования в соответствии с национальными нормативами переработки и утилизации. Данные нормативы не относятся к приспособлениям, которые не содержат электрические компоненты и поставляются со старым оборудованием.

Полное или частичное воспроизведение или копирование сопроводительной документации к продукции возможно только с разрешения компании iSC GmbH.

В документацию могут вноситься изменения технического характера.



**Информация по обслуживанию**

Наша компания сотрудничает с компетентными партнерами, оказывающими сервисные услуги во всех странах, указанных в гарантийном сертификате. По указанной в сертификате контактной информации Вы всегда можете обратиться в сервисный центр для ремонта, а также заказать запасные части и расходные материалы.

Пожалуйста, обратите внимание на то, что некоторые части устройства подвержены естественному износу, а нижеуказанные детали являются расходными.

Категория	Пример
Изнашиваемые детали*	Фильтр грубой очистки, фильтрующий элемент, водяная рубашка (мембрана)
Расходные материалы*	
Отсутствующие детали	

\* \* Не обязательно входит в комплект поставки!

В случае обнаружения дефектов или неисправностей, сообщите о проблеме, используя следующий адрес электронной почты [www.isc-gmbh.info](mailto:www.isc-gmbh.info). В любом случае, необходимо предоставить точное описание проблемы и ответы на следующие вопросы:

- Работало ли оборудование какое-то время или было неисправно с самого начала?
- Заметили ли вы какие-либо неисправности (признаки или дефекты) до поломки?
- Какую, по вашему мнению, неисправность имеет оборудование (основной признак)?  
Опишите неисправность.

**Гарантийный талон**

Уважаемый клиент,

вся наша продукция проходит строгий контроль качества для того, чтобы она поступила к вам в отличном состоянии. В случае возникновения неисправностей оборудования, пожалуйста, обратитесь в наш сервисный отдел по адресу, указанному в данном гарантийном талоне. Вы также можете позвонить нам по номеру сервисной службы, указанному ниже. Пожалуйста, обратите внимание на следующие пункты, в соответствии с которыми можно предоставлять гарантийную рекламацию:

1. В данных гарантийных условиях указаны дополнительные гарантийные услуги, которые нижеуказанный изготовитель предоставляет покупателю на всю новую продукцию в дополнение к стандартным гарантийным правам. Данные гарантийные положения не влияют на ваши национальные гарантийные рекламации. Наша гарантия является бесплатной.
2. Данные гарантийные услуги распространяются на неисправности, связанные с дефектами материала или с качеством изготовления продукции, приобретенной у нижеуказанного изготовителя, и ограничивается устранением данных неисправностей или полной заменой оборудования (на наше усмотрение). Обратите внимание, что оборудование не предназначено для коммерческого, торгового или профессионального применения. Соответственно, если оборудование применяется в коммерческих, торговых или промышленных целях, либо в случае если оно подвергается аналогичным нагрузкам в течение гарантийного периода, гарантийное соглашение аннулируется.
3. Гарантия не распространяется на следующие случаи:
  - Повреждения, возникшие из-за несоблюдения инструкций по монтажу либо вследствие непрофессиональной установки, несоблюдения инструкций по эксплуатации (например, подключение к сети питания с ненадлежащим напряжением или силой тока), несоблюдения правил и инструкций по технике безопасности и обслуживанию, воздействия агрессивных условий окружающей среды, а также надлежащего обслуживания.
  - Повреждение устройства, вызванное ненадлежащей эксплуатацией (к примеру, перегрузка оборудования или использование несогласованных инструментов и приспособлений), попадание в устройство посторонних предметов (например, песка, камней или пыли, а также повреждения при транспортировке), применение силы или воздействие внешних факторов (например, повреждения, вызванные падением устройства).
  - Повреждения устройства или его деталей, вызванные стандартным износом, возникшим в результате обычной эксплуатации оборудования.
4. Данная гарантия действует в течение 24 месяцев с момента покупки устройства. Гарантийные рекламации необходимо предоставить до завершения гарантийного периода в течение двух недель с момента обнаружения неисправности. После завершения гарантийного периода гарантийные рекламации не принимаются. Первоначальный гарантийный период на оборудование остается в силе в случае проведения ремонта или замены деталей оборудования. В таких случаях проведенные работы либо установка новых деталей не послужат продлением гарантийного периода, при этом на проведенные работы или замененные детали не будет предоставлена новая гарантия. Данные положения также применяются в случае проведения обслуживания по месту эксплуатации.
5. Для подачи гарантийной рекламации, пожалуйста, сообщите о дефекте или поломке по следующему адресу электронной почты: [www.isc-gmbh.info](mailto:www.isc-gmbh.info). Если неисправность вашего инструмента попадает под гарантийные обязательства, неполадки будут устранены в кратчайшие сроки, либо будет произведена замена оборудования.

Мы также рады предложить платные услуги по ремонту любых дефектов, на которые не распространяется гарантия, или приборов с истекшим сроком гарантии. Чтобы воспользоваться данной услугой, отправьте оборудование в нашу сервисную службу.

Также обратите внимание на инструкции данной гарантии касательно замены быстроизнашиваемых/недостающих деталей и расходных материалов.