

Дата	Характеристика выполненных работ	Адрес, № лицензии, подпись и печать исполнителя

## 1. Общие указания

1.1. Отопительные электроприборы ЭПО-3,15; -4, -5, -6, -7,5; -9,45; -12; -15; -18; -24; -30-1 УЗ XXXX.681936.001ТУ (в дальнейшем - прибор) являются стационарными отопительными приборами и предназначены для отопления жилых, бытовых, производственных, сельскохозяйственных и других помещений. Прибор может применяться совместно с другими источниками теплоснабжения в качестве основного или резервного.

Прибор предназначен для эксплуатации в помещениях (объемах) с естественной вентиляцией (отсутствие атмосферных осадков, отсутствие конденсации влаги) при температуре окружающего воздуха от +40 до минус 45 °С и относительной влажности воздуха до 98 % при +25 °С.

1.2. Конструкция прибора постоянно совершенствуется, поэтому возможны некоторые изменения, не отраженные в настоящем Руководстве и не ухудшающие эксплуатационные качества прибора.

1.3. Прибор до подачи в торговый зал или к месту выдачи покупки должен пройти предпродажную подготовку, которая включает: распаковку прибора, удаление с него заводской смазки, пыли; осмотр прибора; проверку комплектности, качества прибора, наличия необходимой информации о приборе и о его изготовителе.

1.4. По требованию потребителя он должен быть ознакомлен с устройством и действием прибора, который должен демонстрироваться в собранном, технически исправном состоянии.

1.5. Лицо, осуществляющее продажу, по требованию потребителя проверяет в его присутствии внешний вид прибора, его комплектность, наличие относящегося к нему Руководства по эксплуатации, правильность цены.

1.6. При передаче прибора в составе котла и пульта управления потребителю одновременно передается Руководство по эксплуатации (с указанием в нем даты и места продажи).

Вместе с прибором потребителю передается также товарный чек, в котором указываются наименование прибора и продавца, дата продажи и цена прибора, а также подпись лица, непосредственно осуществляющего продажу.

1.7. Продавец обязан предоставить потребителю информацию об организациях, выполняющих монтаж и подключение прибора. Монтаж и подключение прибора производится за отдельную плату.

## 2. Технические данные

2.1. По степени защиты от поражения электрическим током прибор соответствует I классу.

2.2. Электропитание прибора осуществляется от электрической сети переменного тока частотой 50 Гц, напряжением 380/220 В с глухозаземленной нейтралью.

2.3. Температура в отапливаемом помещении зависит от правильно выбранной марки прибора и теплоизоляции помещения. При этом количество теплоносителя в системе отопления должно составлять в зависимости от теплоизоляции помещения от 25 до 35 литров на 1 кВт потребляемой мощности прибора.

2.4. Основные технические данные приборов приведены в таблице 1.

Таблица 1

Наименование		Ед. изм.	Значение
Номинальная потребляемая мощность (+5, минус 10 %):			
ЭПО-3,15		кВт	3,15
ЭПО-4		кВт	4,0
ЭПО-5		кВт	5,0
ЭПО-6		кВт	6,0
ЭПО-7,5		кВт	7,5
ЭПО-9,45		кВт	9,45
ЭПО-12		кВт	12,0
ЭПО-15		кВт	15,0
ЭПО-18		кВт	18,0
ЭПО-24		кВт	24,0
ЭПО-30-1		кВт	30,0
Номинальное напряжение:	ЭПО-3,15;-4;-5;-6	В	220±22
	ЭПО-7,5;-9,45	В	220±22/380±38
	ЭПО-12;-15;-18;-24;-30-1	В	380±38
Номинальная частота:		Гц	50±1
Диапазон регулируемых температур теплоносителя в приборе		°С	30 - 85
Температура срабатывания аварийного температурного реле на отключение		°С	92 ± 3
Отапливаемая площадь помещения при высоте потолка не более 2,7 м и I категории теплоизоляции, примерно:			
ЭПО-3,15		м <sup>2</sup>	30
ЭПО-4		м <sup>2</sup>	40
ЭПО-5		м <sup>2</sup>	50
ЭПО-6		м <sup>2</sup>	60
ЭПО-7,5		м <sup>2</sup>	75
ЭПО-9,45		м <sup>2</sup>	95
ЭПО-12		м <sup>2</sup>	120

14. Отметка о проведенных работах

Дата	Характеристика выполненных работ	Адрес, № лицензии, подпись и печать исполнителя

25. г.Самара, ул. Луцкая, д.28, АО “Волга-промкомплект”, тел. (8462) 70-73-06.
26. г. Санкт - Петербург, Коломяжский пр-т д.4, “Балтийская газовая компания”, тел. (812) 380-40-80.
27. г. Санкт - Петербург, ул. Большая Подьяченская, д. 24, “Теплосервис”, тел. (812) 346-74-88, 346-74-89.
28. г. Саратов, ул. Посадского, 215, “Амираль”, тел. (8452) 50-58-88.
29. г. Сургут, ул. Крылова, ба, “Термо-Комплект”, тел. (3462) 39-31-39, 38-58-08.
30. г. Тольятти, ул. Новозаводская, 57в, “Лидер”, тел. (8482) 22-22-75.
31. г.Тольятти, ул. Мира, 29, “Протон Плюс”, тел. (8482) 48-61-34.
32. г. Томск, пр-т Ленина, 215/1, “Теплосервис ЛТД”, тел. (3822) 62-26-76.
33. г. Усурийск, ул. Комсомольская, 111, “АДА”, тел. (42341) 3-10-88.
34. г. Уфа, ул. Менделеева, 158, “Интерпрогресс Плюс”, тел. (3472) 53-26-26.
35. г.Челябинск, ул. Воровского, 41, “Тепловые Системы”, тел. (3512) 34-30-30

### 13. Сведения о сертификации

Сертификат соответствия:  
 регистрационный № РОСС RU.АЯ74.В02092, выдан органом по сертификации “Нижегородсертифика” ООО “Нижегородский центр сертификации”, срок действия с 17.03.2003 г. по 17.03.2006 г. Соответствует требованиям нормативных документов ГОСТ Р МЭК 335-1-94, ГОСТ Р 51318.14.1-99, ГОСТ Р 51318.14.2-99.

Санитарно-эпидемиологическое заключение:  
 №52.НЦ.14.515.П.000491.03.03 от 11.03.2003г, выданное ЦГСЭН в Нижегородской области.

Продолжение таблицы 1

Наименование	Ед. изм.	Значение
<i>Отапливаемая площадь помещения при высоте потолка не более 2,7 м и I категории теплоизоляции, примерно:</i>		
ЭПО-15	м <sup>2</sup>	150
ЭПО-18	м <sup>2</sup>	180
ЭПО-24	м <sup>2</sup>	240
ЭПО-30-1	м <sup>2</sup>	300
<i>Габаритные размеры, не более:</i>		
<i>котла - смотри рисунок 1</i>		
<i>пульта управления:</i>		
<i>одноступенчатого (кроме ЭПО-24;-30-1)</i>	<i>мм</i>	<i>175x202x267</i>
<i>одноступенчатого для ЭПО-24;-30-1</i>	<i>мм</i>	<i>180x230x280</i>
<i>трёхступенчатого</i>	<i>мм</i>	<i>180x380x265</i>
<i>Масса, не более:</i>		
<i>котла</i>	<i>кг</i>	<i>15,0</i>
<i>пульта управления:</i>		
<i>одноступенчатого (кроме ЭПО-24;-30-1)</i>	<i>кг</i>	<i>3,0</i>
<i>одноступенчатого для ЭПО-24;-30-1</i>	<i>кг</i>	<i>4,5</i>
<i>трёхступенчатого</i>	<i>кг</i>	<i>6,0</i>
<i>Расход электроэнергии за 1 час работы прибора, не более:</i>		
<i>ЭПО-3,15</i>	<i>кВт</i>	<i>3,15</i>
<i>ЭПО-4</i>	<i>кВт</i>	<i>4,0</i>
<i>ЭПО-5</i>	<i>кВт</i>	<i>5,0</i>
<i>ЭПО-6</i>	<i>кВт</i>	<i>6,0</i>
<i>ЭПО-7,5</i>	<i>кВт</i>	<i>7,5</i>
<i>ЭПО-9,45</i>	<i>кВт</i>	<i>9,45</i>
<i>ЭПО-12</i>	<i>кВт</i>	<i>12,0</i>
<i>ЭПО-15</i>	<i>кВт</i>	<i>15,0</i>
<i>ЭПО-18</i>	<i>кВт</i>	<i>18,0</i>
<i>ЭПО-24</i>	<i>кВт</i>	<i>24,0</i>
<i>ЭПО-30-1</i>	<i>кВт</i>	<i>30,0</i>

### 3. Комплектность

3.1. В комплект поставки входят:

- котёл . . . . . 1 шт.
- пульт управления с платой 155.012 . . . . . 1 шт.
- руководство по эксплуатации ХХХХ.681936.001РЭ . . . . . 1 шт.
- индивидуальная потребительская тара . . . . . 2 шт.

### 4. Устройство прибора

4.1. В состав прибора входят: котёл и пульт управления.

4.2. Котёл в соответствии с рисунком 1 состоит из следующих основных частей: корпуса (1) с входным (6) и выходным (7) патрубками  $G1\frac{1}{4}$  и зажимом М8 для нулевого защитного проводника РЕ (8); крышки (9) с одним (ЭПО-3,15; -4; -5; -6) или тремя (ЭПО-7,5; -9,45; -12; -15; -18; -24; -30-1) трубчатыми электронагревателями (ТЭН) (2); защитного кожуха (3); аварийного термовыключателя с самовозвратом в виде температурного реле (4), датчика терморегулятора (5).

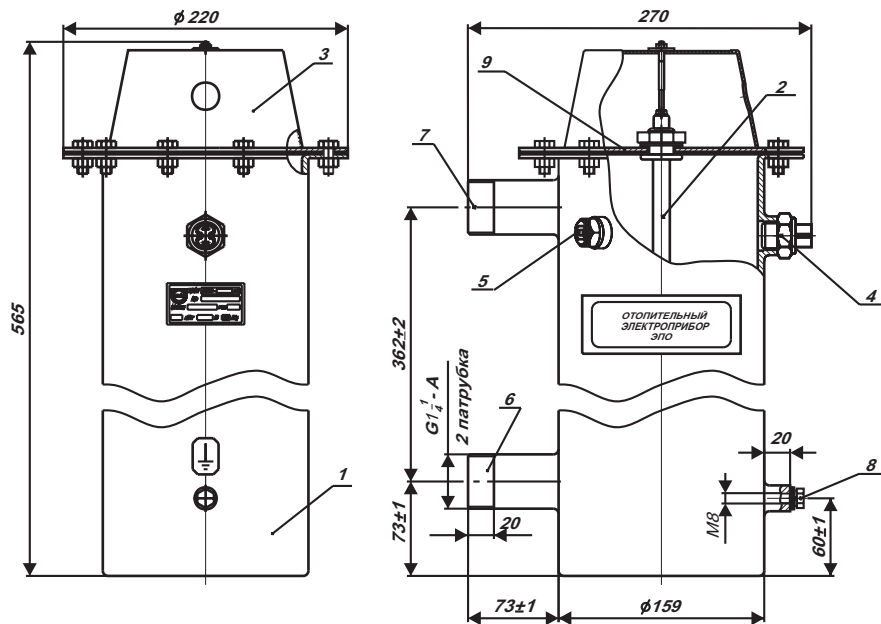


Рисунок 1.

12.6. Гарантийный ремонт прибора оформляется соответствующей записью в разделе “Отметка о проведенных работах”.

12.7. Изготовитель: ЗАО “Компания ЭВАН”, 603024, г. Н.Новгород, пл. Сенная, д.7, тел. (8312) 32-79-00, адрес производства: г. Нижний Новгород, пер. Бойновский, д. 17. Тел. (8312) 34-94-21, 34-94-22.

12.8. Поставщик: “Торговый Дом ЭВАН”, 603024, г. Н.Новгород, пл. Сенная, д.7 Тел. (8312) 19-57-06, 19-57-08.

12.9. Адреса гарантийных мастерских:

1. 603057, г. Нижний Новгород, пр-т Гагарина, д. 50, ООО “ЭВАН-сервис” Тел. (8-312) 64-97-29.
2. г. Москва, ул. Новозаводская, д.21, (ст. метро “Фили”), фирма “Астар-Сервис”, тел.(095) 101-22-87.
3. г.Москва, Пролетарский проспект, д.23, (ст. метро “Кантемировская”) фирма “Мир и сервис”, тел. (095) 325-11-15, 324-30-39.
4. г. Белгород, ул. Сумская, 90, ЧП Ташеев, тел. (0722) 51-22-27.
5. г. Волгоград, ул. Мира, 13 “Гольфстрим”, тел. (8442) 90-22-44, 90-22-68.
6. г.Воронеж, пр. Революции, д.7, ООО “Общество Бутейко”, тел. (0732) 55-46-55.
7. г.Екатеринбург, ул. Турбинная, д.7, 3-й этаж, (ст. метро “Машиностроителей”), УЭСК “Корал”, тел.(3432) 34-53-64.
8. г.Екатеринбург, ул.Данилы Зверева, д.23 “СТКС”, тел. (3432) 49-14-59.
9. г. Ижевск, ул.Свободы, 19, “Тепло-Люкс”, тел. (3412) 50-58-73, 51-39-30.
10. г. Ижевск, ул.10 лет Октября, 53, “УралПромКомплект”, Тел. (3412) 22-16-10, 56-09-42.
11. г. Иркутск, ул. Мухиной, 2а, “Эстел”, тел. (3952) 42-73-92, 42-66-59.
12. г. Киров, 1-ый Кирпичный переулок, 15, “ВТК-ЭНЕРГО”, тел.(8332) 35-16-00 доп. 140, 25-24-29.
13. г. Красноярск, ул. Телевизионная, 4, “Промконсалтинг”, тел. (3912) 56-04-05.
14. г. Красноярск, ул. Тотмина, 4г, “Полимет”, тел. (3912) 47-76-83.
15. г. Краснодар, ул. Северная, 255, “Оргпищепром”, тел. (8612)55-54-82.
16. г. Курган, ул. Мяготина, 97, “Еврокласс”, тел. (3522) 41-21-26.
17. г. Магнитогорск, ул. Ленинская, 8, “Вертикаль”, тел. (3519) 22-23-01.
18. г. Новосибирск, ул. Семьи Шамшиных, 37а, “Кей Си Групп”, тел. (3832) 22-20-82, 17-39-54.
19. г. Нижневартовск, ул. Индустриальная, 1, “Диал -Электро”, тел. (3466) 62-53-93.
20. г. Оренбург, ул. Сахалинская 13, предприятие СВС, тел. (3532) 52-49-64.
21. г. Пермь, ул. Сибирская, 35д, предприятие В-1336, тел. (3422) 12-45-70.
22. Республика Татарстан, г. Казань, Горьковское шоссе, д.30. ООО “Татгазселькомплект”, тел. (8432) 55-40-00, 42-39-40.
23. г. Ростов-на-Дону, ул.Соколова, 80, “Арсеналкомплект”, тел. (8632) 38-72-32, 90-45-23.
24. г. Ростов-на-Дону, ул. Космонавтов, 2, “Энергосервис”, тел. (8632) 35-30-22, 35-31-00.

## 11. Свидетельство о приемке и продаже

Прибор ЭПО - \_\_\_\_\_ заводской № \_\_\_\_\_ / \_\_\_\_\_  
(котел) (пульт)

Соответствует ГОСТ 14087-88 и XXXX.681936.001ТУ

Дата выпуска \_\_\_\_\_

Штамп ОТК (клеймо приемщика) \_\_\_\_\_ Цена \_\_\_\_\_

Продан \_\_\_\_\_ Дата продажи \_\_\_\_\_  
(наименование продавца)

## 12. Гарантии изготовителя

12.1. Гарантийный срок эксплуатации прибора - 1,5 года от даты подключения, если подключение произведено не позднее 3 месяцев от даты продажи прибора. При более позднем подключении гарантийный срок эксплуатации прибора (1,5 года) исчисляется с момента продажи.

12.2. Покупатель-пользователь под угрозой потери гарантийных прав обязан поручить установку котла и пуско-наладочные работы организации, имеющей лицензию на производство данных работ, зарегистрированную в государственных органах, и получить запись в разделе "Отметка о проведенных работах", подтверждающую проведение этих работ.

12.3. Гарантийные обязательства распространяются на дефекты изделия, возникшие по вине завода-изготовителя.

12.4. Рекламации на работу прибора не принимаются, бесплатный ремонт и замена не производятся в следующих случаях:

- параметры электрической сети не соответствуют требуемым значениям;
- отсутствует зануление (заземление) прибора;
- качество теплоносителя (воды) не соответствует требованиям СанПиН 2.1.4.1074-01;
- нарушение потребителем требований Руководства по эксплуатации;
- ремонт прибора потребителем без привлечения работника сервисной службы;
- утерян паспорт.

12.5. При нарушении требований настоящего Руководства гарантийный срок эксплуатации, а также срок службы прибора аннулируются и претензии к прибору изготовителем не принимаются.

4.3. Приборы ЭПО-7,5;-9,45;-12;-15;-18;-24;-30-1 комплектуется одним из двух видов пультов управления: одноступенчатым (рис.2) или трёхступенчатым (рис.3).

Пульт управления состоит из корпуса с размещенной в нем аппаратурой управления и сигнализации. Из корпуса пульта выводится два шнура: один - с контактами датчика терморегулятора (5), второй - с контактами (красного цвета) для температурного реле (4).

В корпусе пульта управления установлен разъем колодка "Разъем X1" для подключения внешнего датчика температуры воздуха.

4.3.1. Тумблер "ВКЛ-ОТКЛ" одноступенчатого пульта и выключатель "СЕТЬ" трехступенчатого пульта служат для включения прибора в работу или включения одной ступени соответственно.

4.3.2. Выключатели "II" и "III" трехступенчатого пульта служат для включения второй и третьей ступеней мощности прибора.

4.3.3. Ручка терморегулятора "ТЕМПЕРАТУРА" обеспечивает плавную регулировку температуры нагрева теплоносителя.

4.3.4. Сигнальная лампа "ТЭН" на одноступенчатом пульте включается, если ТЭНы находятся в режиме нагрева.

4.3.5. Сигнальная лампа "НАГРЕВ" на трехступенчатом пульте включается, если хотя бы одна ступень мощности в работе.

4.4. Принцип действия прибора основан на преобразовании электроэнергии в тепловую ТЭНами. При этом теплоноситель, омывающий ТЭНы, нагревается, и возникает его конвекция, которая обеспечивает естественную циркуляцию теплоносителя в системе отопления (см. п. 6.1.4.).

Режим работы прибора - продолжительный.

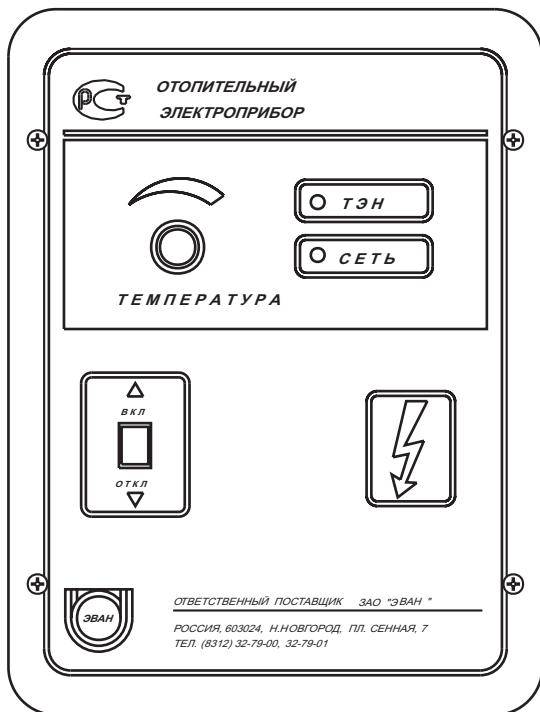


Рисунок 2

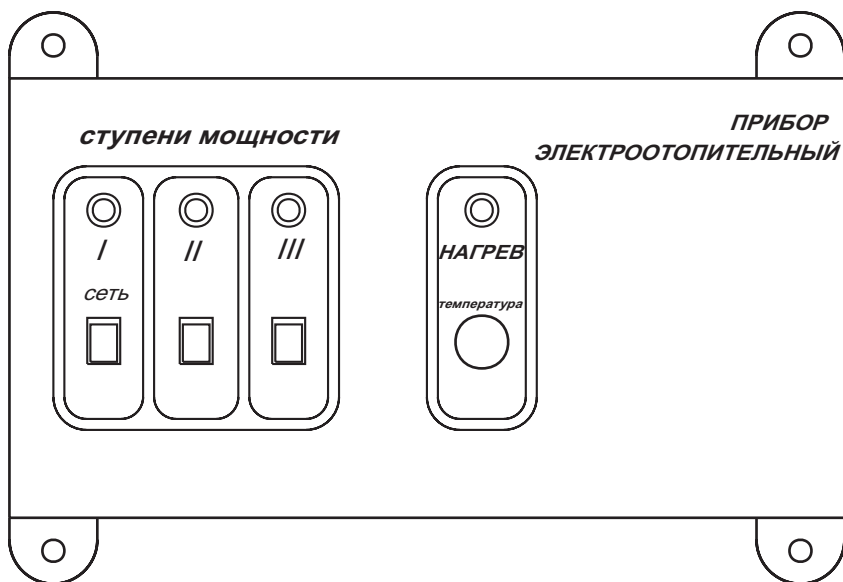


Рисунок 3

## 9. Правила хранения и транспортирования

9.1. Хранить прибор необходимо в закрытых или других помещениях с естественной вентиляцией, где колебания температуры и влажность воздуха существенно меньше, чем на открытом воздухе в районах с умеренным и холодным климатом при температуре не выше +40 °С и не ниже минус 50 °С, относительной влажности не более 80 % при +25 °С.

9.2. Прибор можно транспортировать любым видом закрытого транспорта с обязательным соблюдением мер предосторожности при перевозке хрупких грузов.

## 10. Возможные неисправности и методы их устранения

Возможная неисправность	Вероятная причина	Метод устранения
Прибор не включается.	Неправильное подключение прибора к электрической сети	Проверить правильность подключения прибора в соответствии с рисунками 5, 6, 7, 8, 9. Обратить особое внимание на правильность подключения нулевого защитного проводника (РЕ) и нулевого рабочего проводника (N)
	Нарушение целостности подводящей электропроводки.	Проверить целостность подводящей электропроводки.
	Отсутствие электрического контакта в местах соединения подводящей электропроводки к клеммам прибора.	Проверить качество контактных соединений подводящей электропроводки к клеммам прибора. При необходимости зачистить места контакта.
При работе прибора сильно гудит (дребезжит) магнитная система пускателя.	Напряжение в электрической сети ниже указанного в таблице 1	Обратится в энергоснабжающую организацию, к электрическим сетям которой произведено подключение.

**Внимание!** Безопасное и надежное функционирование прибора зависит от его правильного и своевременного технического обслуживания, которое должно осуществляться исключительно организацией, имеющей лицензию на соответствующий вид работ.

8.1. Первое техническое обслуживание проводится в течении одного месяца после окончания гарантийного срока эксплуатации. Последующие технические обслуживания проводятся перед началом отопительного сезона, но не реже одного раза в год.

*Техническое обслуживание и ремонтные работы производить при отключенном напряжении!*

8.2. При проведении первого технического обслуживания (в случае, если монтаж и обслуживание проводятся разными организациями) следует убедиться в том, что монтаж и подключение выполнены в соответствии с требованиями настоящего руководства. Выявленные отклонения устранить.

8.3. При техническом обслуживании прибора производится его осмотр, устранение накипи на ТЭНах, замер сопротивления изоляции ТЭНов, ревизия пускателей, проверка целостности нулевого защитного проводника РЕ и надежности его присоединений. Порядок и способы выполнения указанных работ организация, их выполняющая, должна согласовать с изготовителем.

После проведения технического обслуживания подготовка и пуск прибора в работу должны производиться с соблюдением всех требований настоящего руководства.

8.4. Назначенный срок службы прибора, установленный изготовителем - 3 года от даты подключения, если подключение произведено не позднее 3 месяцев от даты продажи прибора.

По истечении назначенного срока службы необходимо вызвать специалиста гарантийной мастерской, который проводит освидетельствование прибора и определяет возможность и условия его дальнейшей эксплуатации. При несоблюдении указанного требования вся ответственность за последствия, возникшие в процессе эксплуатации прибора после окончания срока его службы, возлагается на потребителя.

8.5. Наиболее оптимальным вариантом для потребителя является заключение договора на техническое обслуживание в течение всего срока службы прибора, с одной из организаций, предложенных продавцом.

8.6. Все сведения о техническом обслуживании прибора оформляются "Актом о проведенных" работах и соответствующей отметкой в разделе "Отметка о проведенных работах".

5.1. Не производите самостоятельно разборку, техническое обслуживание и ремонт прибора. При обнаружении в приборе неисправностей вызывайте специалиста гарантийной мастерской или организации, имеющей лицензию на производство данных работ, зарегистрированную в государственных органах, и договор с изготовителем.

Любой ремонт прибора (включая гарантийный) оформляется соответствующей отметкой в разделе "Отметка о проведенных работах".

5.2. При эксплуатации прибора следует соблюдать следующие требования:

- подходы к прибору должны быть свободны от посторонних предметов;
- все токоведущие части прибора должны быть надежно закрыты;
- минимальное расстояние от прибора догораемых конструкций должно быть не менее 150 мм.

5.3. Прибор эксплуатируют с установленным в

Таблица 2

Название прибора	Номинальный ток аппарата защиты, А при напряжении в сети	
	220 В	380 В
ЭПО-3,15	16	-
ЭПО-4	25	-
ЭПО-5	31,5	-
ЭПО-6	40	-
ЭПО-7,5	40	16
ЭПО-9,45	50	25
ЭПО-12	-	25
ЭПО-15	-	31,5
ЭПО-18	-	40
ЭПО-24	-	50
ЭПО-30-1	-	63,5

стационарной проводке автоматическим выключателем, имеющим значение по номинальному току (In), указанное в таблице 2, и уставку по току короткого замыкания (Iк.з.) = 3(In).

5.4. Перед пробным включением прибора после подключения, технического обслуживания и (или) ремонта, следует убедиться в наличии у прибора нулевого защитного проводника РЕ.

- 5.5. Перед включением прибора следует убедиться в:**
- отсутствии обрыва видимой части нулевого защитного проводника PE;
  - отсутствии повреждений видимой части изоляции электропроводки и нулевого защитного проводника PE;
  - отсутствии на видимых элементах прибора трещин, сколов, вмятин;
  - отсутствии видимых утечек теплоносителя из прибора и системы отопления;
  - отсутствии в системе отопления замерзшего теплоносителя;
  - наличии теплоносителя в расширительной емкости.

**5.6. Запрещается включать прибор при:**

- *отсутствии у него нулевого защитного проводника PE;*
- *отсутствии группы безопасности в системах с расширительной емкостью мембранного типа (экспанзомат);*
- *наличии замерзшего теплоносителя в приборе или системе отопления;*
- *отсутствии теплоносителя в расширительной емкости.*

**5.7. Запрещается эксплуатация прибора:**

- без автоматического выключателя;
- во взрыво- и пожароопасных зонах;
- при отсутствии в расширительной емкости теплоносителя!

**5.8. Запрещается эксплуатация прибора в помещениях с повышенной опасностью, характеризующихся наличием в них:**

- **особой сырости (наличие конденсата на потолке, стенах);**
- токопроводящей пыли;
- химически активной среды (помещения, в которых постоянно или длительно содержатся или образуются отложения, действующие разрушающе на изоляцию и токоведущие части электрооборудования).

**5.9. *Внимание!*** При эксплуатации прибора запрещается полностью или частично перекрывать шаровые вентили на входе и выходе из котла (см. рисунок 4).

**5.10. Необходимо отключать прибор от сети автоматическим выключателем на время его уборки (с помощью сухой щетки или пылесоса).**

### 7.3. С трёхступенчатым пультом управления

7.3.1. Прибор управляется с пульта управления.

7.3.2. Перед включением прибора поставьте ручку терморегулятора “ТЕМПЕРАТУРА” вращением против часовой стрелки в крайнее левое положение.

7.3.3. Переключите выключатель “СЕТЬ” в положение “ВКЛ”. Загоревшийся световой сигнал “I” свидетельствует о том, что напряжение на пульт поступает. Загоревшийся сигнал “НАГРЕВ” свидетельствует о том, что напряжение поступает и на одну из ступеней мощности котла. Если температура теплоносителя в котле выше 30 градусов, то напряжение на ТЭН поступать не будет и световой сигнал “НАГРЕВ” не загорится.

7.3.4. Выбор желаемого температурного режима теплоносителя осуществляется плавным вращением ручки терморегулятора “ТЕМПЕРАТУРА”.

7.3.5. Для ступенчатого повышения номинальной мощности прибора до величины, указанной в таблице 1, служат два дополнительных выключателя, которые включаются последовательно. О включении ступеней в работу свидетельствуют световые сигналы “II” и “III”.

Номинальная мощность одной ступени у ЭПО-7,5 - 2,5 кВт, ЭПО-9,45 - 3,15 кВт, ЭПО-12 - 4 кВт; ЭПО-15 - 5 кВт, ЭПО-18 - 6 кВт, ЭПО-24 - 8 кВт; ЭПО-30-1 - 10 кВт (+5, минус 10%).

7.3.6. При подключении к пульту управления (к клеммной колодке “РАЗЪЕМ X1”) воздушного датчика температуры схема управления автоматически переключится на совместную работу с этим датчиком.

*При выборе датчика следует помнить, что при замыкании контакта датчика отопительный прибор отключается.* Установите регулятор воздушного датчика на отметку необходимой для поддержания в помещении температуры. Ручку регулятора температуры теплоносителя на пульте управления прибора ЭПО выведите на отметку максимальной температуры. Далее включение и отключение прибора для поддержания заданной температуры будет происходить автоматически, при этом все ступени прибора должны быть включены.

7.3.7. Допускается небольшой шум при работе пульта управления.

### 7.4. Окончание работы

7.4.1. По окончании работы установить ручку терморегулятора вращением против часовой стрелки в крайнее левое положение и переключить выключатель в положение “ОТКЛ” (на трёхступенчатых пультах управления - переключить выключатель “СЕТЬ” в положение “ОТКЛ”).

7.4.2. При выводе прибора из эксплуатации на длительное время необходимо отключить автоматический выключатель.

7.4.3. Во избежание усиленной коррозии деталей котла и отопительной системы после его отключения не рекомендуется сливать теплоноситель из котла и системы (если нет опасности замерзания теплоносителя в системе).



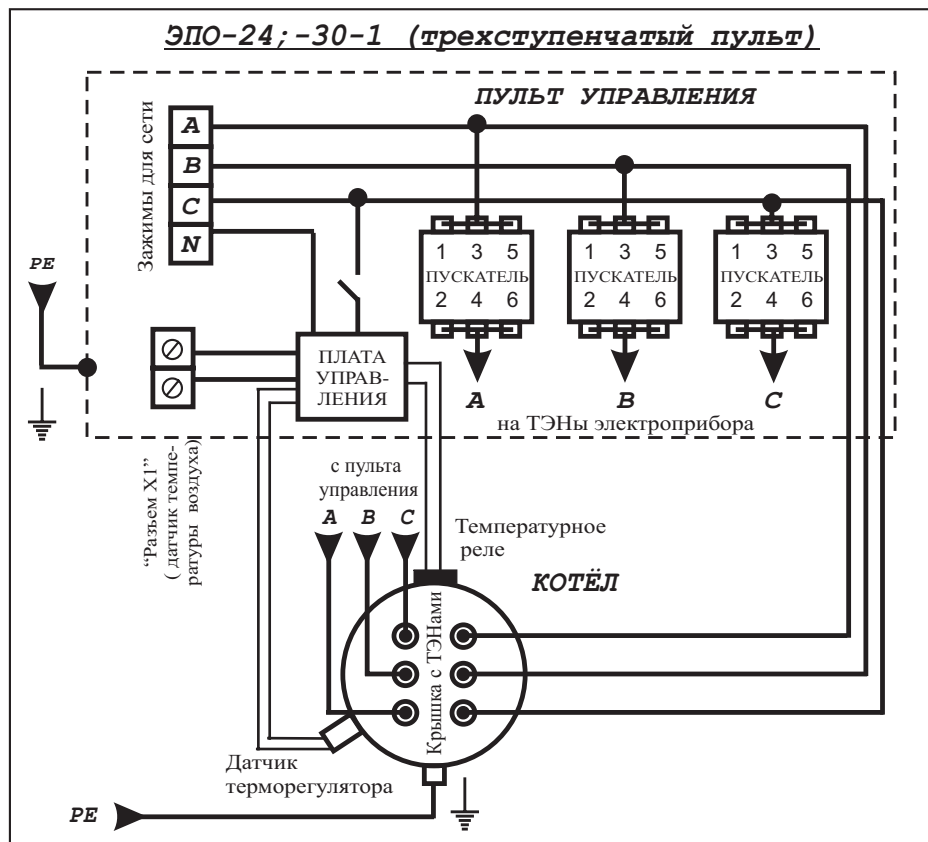


Рисунок 9 - Электрическая схема подключения

напряжение поступает и на ТЭНы прибора. Если температура теплоносителя в котле выше 30 градусов, то напряжение на ТЭНы поступать не будет и световой сигнал “ТЭН” не загорится.

7.2.4. Выбор желаемого температурного режима теплоносителя осуществляется плавной регулировкой ручкой терморегулятора “ТЕМПЕРАТУРА”.

7.2.5. При подключении к пульту управления (к клеммной колодке “РАЗЪЕМ X1”) воздушного датчика температуры схема управления автоматически переключится на совместную работу с этим датчиком. При выборе датчика следует помнить, что при замыкании контакта датчика отопительный прибор отключается. Установите регулятор воздушного датчика на отметку необходимой для поддержания в помещении температуры. Ручку регулятора температуры теплоносителя на пульте управления прибора ЭПО выведите на отметку максимальной температуры. Далее включение и отключение прибора для поддержания заданной температуры будет происходить автоматически.

7.2.6. Допускается небольшой шум при работе пульта управления.

5.11. Не допускайте скапливания пыли или грязи на приборе и попадание на него воды и грязи.

Если вода или грязь попала на прибор, его необходимо отключить от электрической сети автоматическим выключателем, воду (грязь) собрать мягкой салфеткой, увлажненной поверхности дать высохнуть.

5.12. В процессе эксплуатации прибора необходимо следить за наличием теплоносителя в расширительной емкости отопительной системы.

5.13. **Внимание!** При наличии признаков ухудшения качества зануления (пощипывание при касании к металлическим частям прибора, трубам системы отопления), появлении искр, открытого пламени и дыма из прибора, если прибор сильно гудит (дребезжит), других неисправностей или отклонений от нормальной работы, необходимо:

- а) немедленно отключить прибор от электрической сети автоматическим выключателем;
- б) если при этом существует возможность замерзания теплоносителя в системе отопления, то его необходимо слить.
- в) вызвать специалиста из гарантийной мастерской или организации, имеющей зарегистрированную в государственных органах лицензию на производство данных работ и договор с изготовителем.

## 6. Подготовка к работе

### 6.1. Монтаж и подключение

6.1.1. Подключение к сети осуществляется в установленном порядке.

6.1.2. Монтаж и подключение прибора осуществляется исключительно организацией (организациями), имеющей лицензию на производство данных работ, зарегистрированную в государственных органах.

6.1.3. Организации (организация), выполняющие монтаж и подключение, делают соответствующую запись в разделе “Отметка о проведенных работах”.

6.1.4. Пуско-наладочные работы предусматривают:

- подключение электроотопительного котла к системе отопления;
- подключение электроотопительного котла к электрической сети;
- заполнение системы теплоносителем;
- удаление воздуха из системы отопления;
- доведение давления до нормы согласно требованиям настоящего руководства по эксплуатации (при использовании экспанзомата);
- пробный пуск;
- регулировку системы и запорной арматуры;
- инструктаж потребителя по правилам эксплуатации с отметкой в разделе “Отметка о проведенных работах”.

6.1.5. Перед монтажом котла проверьте правильность и качество монтажа системы отопления.

Трубы системы отопления в соответствии с рисунком 4 должны быть расположены так, чтобы способствовать естественной циркуляции теплоносителя. При этом максимальный уровень теплоносителя не должен превышать 20 метров от уровня котла (рабочее давление в котле не выше 0,2 МПа).

Если невозможно или нежелательно добиваться естественной циркуляции теплоносителя, в системе отопления необходимо использовать циркуляционный насос, установленный в соответствии с рисунком 4.

Система отопления должна обязательно иметь расширительную емкость, сообщающуюся с атмосферой. При использовании расширительной емкости мембранного типа (экспанзомата) на выходе из прибора перед шаровым вентилем должна устанавливаться группа безопасности, включающая в себя предохранительный клапан, рассчитанный на давление не более 0,3 МПа, манометр и автоматический воздухоотводчик.

*Установку экспанзомата производить в соответствии с инструкцией по эксплуатации экспанзомата!*

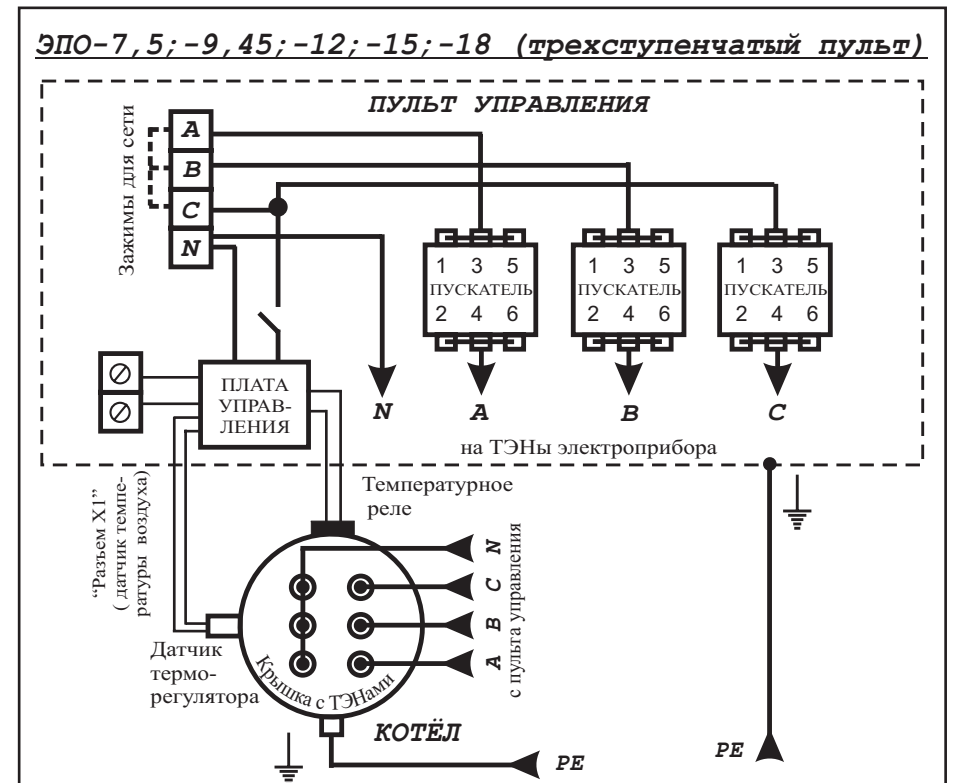


Рисунок 8 - Электрическая схема подключения

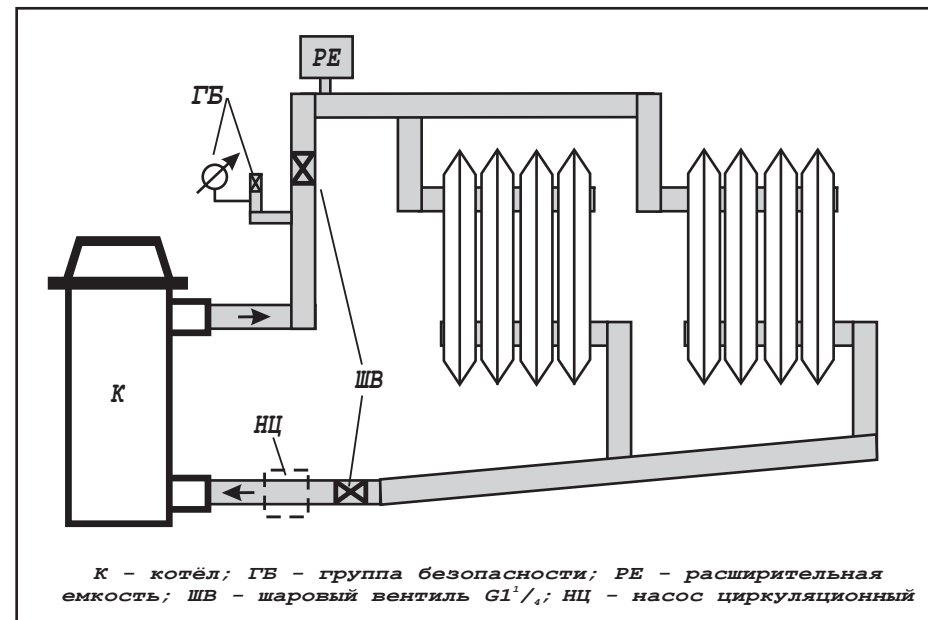
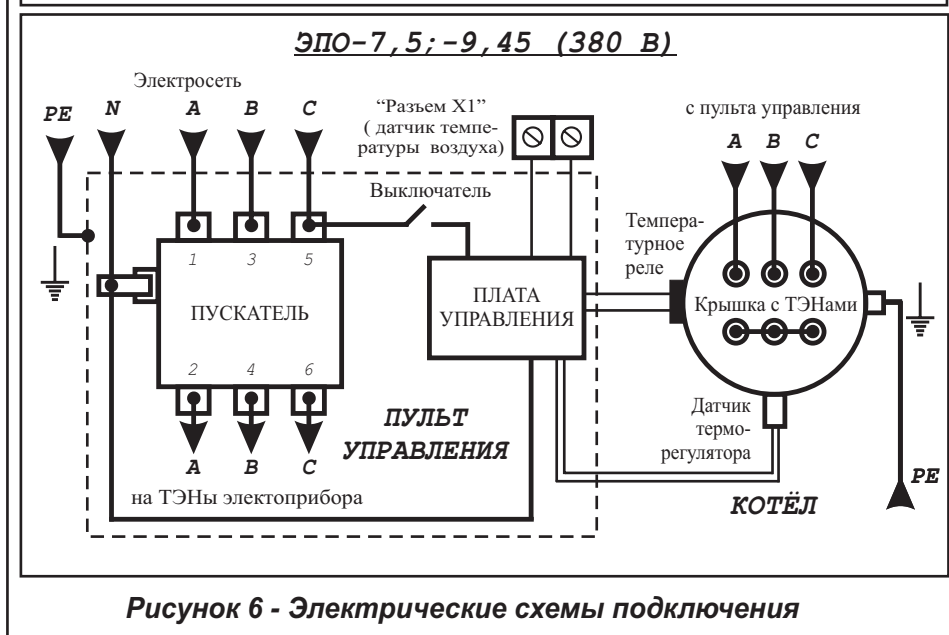
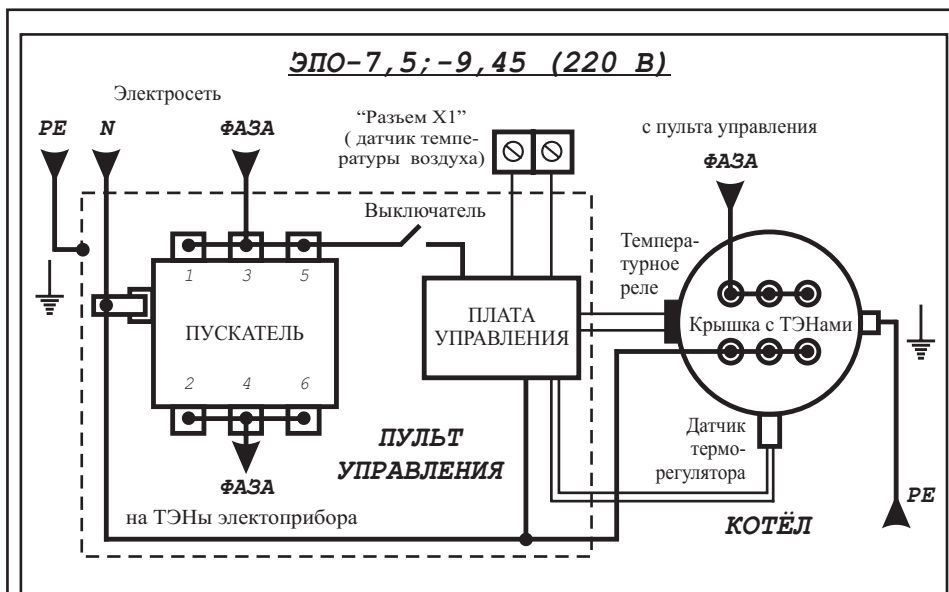
## 7. Порядок работы

### 7.1 Включение прибора

- 7.1.1. Проверьте наличие теплоносителя в системе.
- 7.1.2. Перед включением необходимо проверить автоматический выключатель, если он отключен - включить.

### 7.2. С одноступенчатым пультом управления

- 7.2.1. Прибор управляется с пульта управления.
- 7.2.2. Перед включением прибора поставьте ручку терморегулятора “ТЕМПЕРАТУРА” вращением против часовой стрелки в крайнее левое положение.
- 7.2.3. Переключите выключатель в положение “ВКЛ”. Загоревшийся световой сигнал “СЕТЬ” свидетельствует о том, что напряжение на пульт поступает. Загоревшийся сигнал “ТЭН” свидетельствует о том, что



**Рисунок 4 - Примерная схема системы отопления**

Так как при срабатывании предохранительного клапана возможен выброс теплоносителя или пара через его дренажное отверстие, необходимо к этому отверстию выполнить слив в канализационную систему, защищающий от этих факторов.

6.1.6. На входе и выходе из котла в соответствии с рисунком 4 устанавливаются шаровые вентили, применяемые при демонтаже, ремонте и техническом обслуживании прибора.

*Установка запорной арматуры на трубопроводе, соединяющем расширительную емкость с системой отопления запрещается!*

6.1.7. Давление опрессовки системы отопления с котлом после монтажа - не более 0,3 МПа.

6.1.8. Котёл должен быть смонтирован в вертикальном положении (защитный кожух - вверху). Пульт управления монтируется вертикально на высоте 1,4 - 1,7 м от пола, на стенах и сооружениях, в хорошо освещенных помещениях.

6.1.9. Подключение пульта управления к электрической сети производится в соответствии с ПУЭ и ППБ и только через автоматический выключатель (см. п. 5.3.).

Сечение медной токопроводящей жилы кабеля или проводов, применяемых для подключения, выбирается в соответствии с таблицей 3.

6.1.10. Приборы ЭПО-7,5; -9,45 рекомендуется подключать к электрической сети напряжением 380В. Если это невозможно, одноступенчатые пульты подключают в соответствии с рисунком 5, а трехступенчатые - в соответствии с рисунком 7, предварительно установив переключки, указанные пунктиром.

6.1.11. Подключение котла к пульту управления осуществляется согласно ПУЭ и ППБ в соответствии с рисунками 5, 6, 7, 8, 9 с учетом следующего:

- при подтягивании контактных гаек на ТЭНах не допускается провертывание контактных стержней в корпусе ТЭНов;
- контакты шнуров датчика терморегулятора и температурного реле осторожно, без больших усилий, вставляются в гнезда зажимов до упора (при этом контакты шнуров надеваются соответственно на контакты датчика и реле и не должны выступать из гнезд).

Таблица 3

Название прибора	Сечение жилы, кв. мм при напряжении в сети	
	220 В	380 В
ЭПО-3,15	2,5	-
ЭПО-4;-5; -6	4,0	-
ЭПО-7,5;-9,45	6,0	2,5
ЭПО-12;-15	-	4,0
ЭПО-18	-	6,0
ЭПО-24;-30-1	-	10,0

## 6.2. Заполнение отопительной системы

6.2.1. В качестве теплоносителя разрешается использовать воду соответствующую требованиям СанПиН 2.1.4.1074-01 или низкотемпературную (незамерзающую) жидкость, имеющую температуру кипения не ниже 100 °С, без механических примесей и сертифицированную в качестве теплоносителя для данного прибора.

6.2.2. При заполнении системы отопления необходимо обеспечить отсутствие в ней незаполненных пустот.

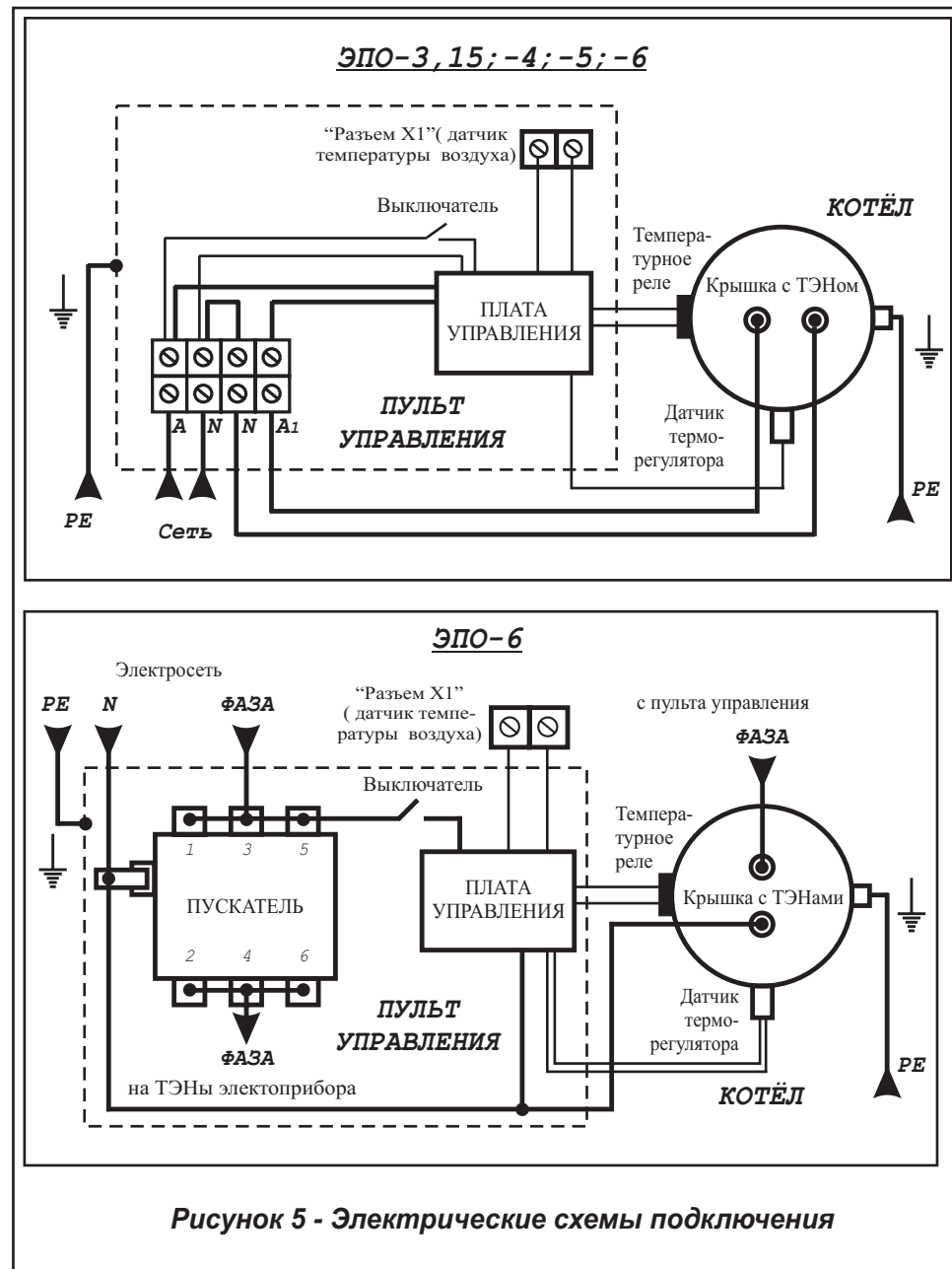


Рисунок 5 - Электрические схемы подключения