

Руководство по эксплуатации

**СТАВР®**

Надёжен. Нацелен на результат

**ДУ-13/750М**



**Дрель ударная**

[www.stavr.ru](http://www.stavr.ru)

Компания «Омега» благодарит Вас за Ваш выбор и надеется, что настоящее изделие торговой марки «Ставр» будет полностью отвечать Вашим ожиданиям. Для того, чтобы Ваша покупка прослужила Вам долгое время, необходимо правильно ее использовать, хранить и проводить техническое и сервисное обслуживание, в связи с чем настоятельно рекомендуем Вам перед использованием тщательно изучить информацию, изложенную в настоящем руководстве.

### **Уважаемый покупатель!**

**При покупке электроинструмента необходимо удостовериться в его работоспособности. Также необходимо проверить комплектацию и наличие штампа торгующей организации, даты продажи и подписи продавца с номером модели и серийным номером на гарантийном талоне, являющимся неотъемлемой частью настоящего руководства.**

### **ОГЛАВЛЕНИЕ**

МЕРЫ ПРЕДОСТОРОЖНОСТИ	3
СОСТАВНЫЕ ЧАСТИ	5
КОМПЛЕКТ ПОСТАВКИ	5
ПОДГОТОВКА К РАБОТЕ	6
ЭКСПЛУАТАЦИЯ	6
ХРАНЕНИЕ И ОБСЛУЖИВАНИЕ	7
УТИЛИЗАЦИЯ	8
СРОК СЛУЖБЫ	8
ГАРАНТИЙНЫЕ УСЛОВИЯ	8
ШУМОВИБРАЦИОННЫЕ ХАРАКТЕРИСТИКИ	9
ТЕХНИЧЕСКИЕ ХАРАКТЕРИСТИКИ	9

### **НАЗНАЧЕНИЕ ИЗДЕЛИЯ, ОБЛАСТЬ ПРИМЕНЕНИЯ**

Дрель ударная ДУ-13/750М применяется для сверлильных работ в различных материалах в рамках бытовых нужд. Обращаем Ваше внимание на то, что данный инструмент не предназначен для тяжелых и профессиональных работ. Использование инструмента не по назначению является основанием для отказа в гарантийном ремонте.

## МЕРЫ ПРЕДОСТОРОЖНОСТИ

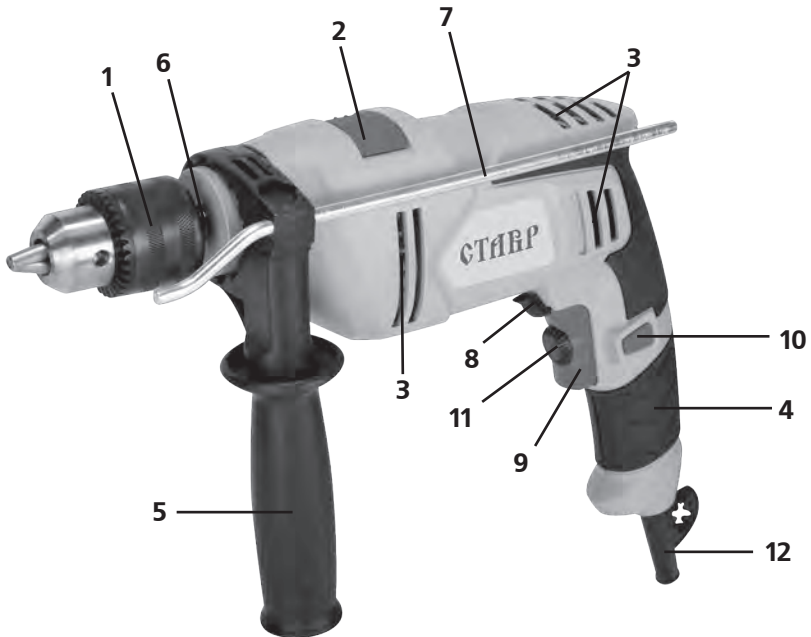
1. Не следует использовать электроинструмент в каких-либо иных целях, кроме указанных в настоящем руководстве.
2. Не допускайте использования электроинструмента несовершеннолетними лицами или людьми с недостаточными для использования электроинструмента физическими данными. В случае передачи электроинструмента другим лицам подробно расскажите о правилах его эксплуатации и дайте ознакомиться с настоящим руководством.
3. Нельзя погружать электроинструмент в воду и другие жидкости, а также нельзя подвергать воздействию дождя и других осадков.
4. Электроинструмент следует переносить, держа его за основную рукоятку, при этом нельзя удерживать палец на выключателе.
5. Перед подключением к питающей сети необходимо убедиться, что выключатель находится в положении «выключено».
6. Перед работой проверьте целостность сетевого кабеля и корпуса электроинструмента, его работоспособность на холостом ходу и нормальное функционирование всех переключателей и выключателя.
7. Прежде чем нажать на выключатель, убедитесь, что сверло правильно установлено и зажато в патроне, что обрабатываемая поверхность или предмет достаточно устойчив и зафиксирован, что дополнительная съемная рукоятка правильно установлена и зафиксирована.
8. Во время работы рекомендуется надевать одежду, подходящую для работы с электроинструментом (чтобы никакие части одежды не мешали работе и не контактировали с инструментом и не могли вызвать какие-либо другие нежелательные последствия).
9. Во время работы не следует сильно давить на электроинструмент. Также не стоит подвергать электроинструмент давлению сбоку.
10. Во время работы крепко держите электроинструмент за обе рукоятки.
11. Ничего, кроме обрабатываемой поверхности или детали, не должно контактировать с вращающимися частями электроинструмента.
12. Во время работы необходимо следить, чтобы сетевой кабель не попал на поверхность, обрабатываемую электроинструментом, и не контактировал с посторонними предметами и поверхностями, которые могут повредить сетевой кабель.
13. Старайтесь, чтобы опилки, стружка, пыль и т.д. не летели в Вашу сторону.
14. Не следует использовать поврежденные или затупившиеся сверла, т.к. это снижает ресурс изделия или может привести к нежелательным последствиям.
15. При сверлении стен, потолка или пола будьте внимательны, чтобы избежать контакта сверла со скрытыми электропроводками, газовыми и водопроводными трубами.
16. Не следует работать электроинструментом вблизи легковоспламеняющихся жидкостей или газов.
17. Электроинструмент не предназначен для установки стационарно.
18. Подключенный к сети электроинструмент всегда должен быть в зоне вашего внимания.
19. Избегайте присутствия детей, животных или посторонних вблизи места работы с электроинструментом.
20. При отключении инструмента от питающей сети, необходимо держаться за штекер.

21. Электроинструмент необходимо отключать от питающей сети сразу после его использования, перед проведением технического или сервисного обслуживания, а также:

- а. перед установкой/извлечением сверл;
- б. перед установкой/снятием дополнительной съемной рукоятки;
- в. перед установкой/извлечением глубиномера.

22. При повреждении сетевого кабеля во избежание опасности его должен заменить изготовитель или его агент, или аналогичное квалифицированное лицо.

**ВНИМАНИЕ! НИ В КОЕМ СЛУЧАЕ НЕ СЛЕДУЕТ ИСПОЛЬЗОВАТЬ ЭЛЕКТРОИНСТРУМЕНТ В СОСТОЯНИИ АЛКОГОЛЬНОГО ИЛИ НАРКОТИЧЕСКОГО ОПЬЯНЕНИЯ ИЛИ В ИНЫХ УСЛОВИЯХ, МЕШАЮЩИХ ОБЪЕКТИВНОМУ ВОСПРИЯТИЮ ДЕЙСТВИТЕЛЬНОСТИ, И НЕ СЛЕДУЕТ ДОВЕРЯТЬ ЭЛЕКТРОИНСТРУМЕНТ ЛЮДЯМ В ТАКОМ СОСТОЯНИИ ИЛИ В ТАКИХ УСЛОВИЯХ!**



### СОСТАВНЫЕ ЧАСТИ

1. Патрон
2. Переключатель режимов «сверление»/«сверление с ударом»
3. Вентиляционные отверстия
4. Основная рукоятка
5. Дополнительная съемная рукоятка
6. Шейка дрели
7. Глубиномер
8. Переключатель направления вращения
9. Выключатель
10. Фиксатор выключателя
11. Регулятор числа оборотов
12. Сетевой кабель

### КОМПЛЕКТ ПОСТАВКИ

1. Руководство по эксплуатации
2. Дрель ударная
3. Дополнительная съемная рукоятка
4. Глубиномер
5. Ключ патрона
6. Угольные щетки (комплект)

### ПОДГОТОВКА К РАБОТЕ

1. Прежде чем подключить электроинструмент к питающей сети, убедитесь, что параметры сети отвечают требованиям, указанным в настоящем руководстве и на электроинструменте.
2. Проверьте целостность электроинструмента и сетевой кабель.
3. При использовании удлинителя убедитесь, что удлинитель рассчитан на мощность электроинструмента.

### УСТАНОВКА СВЕРЛА

Перед установкой убедитесь, что кулачки патрона (1) разведены достаточно для установки хвостовика сверла необходимого диаметра. Если хвостовик сверла не входит в патрон (1), то, вращая цилиндрическую часть патрона (1) против часовой стрелки, добейтесь разведения кулачков до нужной степени. Аккуратно вставьте хвостовик сверла в патрон (1), после чего закрутите патрон (1) по часовой стрелке до полной фиксации. Затем вставьте ключ в отверстие на патроне (1) так, чтобы шлицы цилиндрической части патрона (1) и шлицы ключа совпали и максимально затяните кулачки при помощи ключа. Убедитесь, что сверло четко и ровно зафиксировано.

### УСТАНОВКА ДОПОЛНИТЕЛЬНОЙ РУКОЯТКИ И ГЛУБИНОМЕРА

Установите дополнительную съемную рукоятку (5) на шейку дрели (6) в желаемое положение и, вращая дополнительную рукоятку (5) вокруг собственной оси по часовой стрелке, закрутите до полной фиксации. При желании можно вставить в дополнительную рукоятку (5) глубиномер (7). Для этого ослабьте крепление рукоятки (5) путем вращения против ча-

совой стрелки и вставьте глубиномер (7) в отведенное ему отверстие на дополнительной съемной рукоятке (5). После этого выставьте необходимую глубину сверления и закрутите дополнительную рукоятку (5) по часовой стрелке до полной фиксации.

### ЭКСПЛУАТАЦИЯ

#### ПЕРЕКЛЮЧАТЕЛЬ РЕЖИМОВ

Переключатель режимов (2) позволяет выбрать режим «сверление» и «сверление с ударом» для различных типов обрабатываемого материала.

**ПРИМЕЧАНИЕ:** Выполнять переключения можно только после остановки работы дрели.

#### СВЕРЛЕНИЕ

Установите переключатель режимов (2) в положение «сверление», вставьте штекер сетевого кабеля (12) в розетку, нажмите на выключатель (9) и работайте, прилагая слабое давление. Время от времени вынимайте сверло для удаления пыли, стружки из отверстия во избежание перегрева сверла.

Чрезмерное давление на дрель не ускорит сверление, а наоборот может повредить наконечник Вашего сверла, снизит производительность дрели и сократит срок ее службы.

#### Сверление в металле:

Чтобы сверло не соскальзывало, рекомендуется сделать углубление при помощи кернера и молотка, затем вставить в углубление сверло и, не прилагая больших усилий, начинать сверление.

При сверлении металлов пользуйтесь смазочно-охлаждающей жидкостью. Исключения составляют чугун и латунь, которые можно сверлить без применения жидкостей.

### СВЕРЛЕНИЕ С УДАРОМ

Для сверления твердых материалов (кирпич, бетон, камень и т.д.) можно воспользоваться функцией «сверления с ударом». Установите переключатель режимов (2) в положение «сверление с ударом», вставьте штекер сетевого кабеля (12) в розетку, нажмите на выключатель (9) и работайте, прилагая слабое давление. Время от времени вынимайте сверло для удаления пыли из отверстия во избежание перегрева сверла.

Ударная функция облегчает сверление в твердых материалах, но следует помнить, что ударную дрель нельзя ставить в один ряд с перфоратором, который справляется с такими материалами как бетон, камень гораздо лучше. Если есть необходимость осуществления длительной работы с такими материалами, рекомендуем приобретать перфораторы СТАВР.

**ВНИМАНИЕ!** Запрещается использовать режим «сверление с ударом» при сверлении дерева, пластика, металлов.

### РЕГУЛИРОВКА ЧИСЛА ОБОРОТОВ

Для более эффективного сверления разных материалов можно воспользоваться регулятором числа оборотов (11). Число оборотов будет меняться с увеличением или уменьшением силы крутящего момента и мощности.

### ПЕРЕКЛЮЧАТЕЛЬ НАПРАВЛЕНИЯ ВРАЩЕНИЯ

Для удобства извлечения сверла из отверстия можно воспользоваться переключателем направления вращения (8). Вращение в обратную сторону также помогает освободить сверло при заклинивании.

**ВНИМАНИЕ!** Переключение направления вращения осуществлять только после полной остановки двигателя инструмента.

Для удобства эксплуатации предусмотрен фиксатор выключателя (10) расположенный на основной рукоятке (4).

## ХРАНИЕНИЕ ТЕХНИЧЕСКОЕ ОБСЛУЖИВАНИЕ

### ХРАНИЕНИЕ

**ВНИМАНИЕ!** Хранить электроинструмент необходимо в сухом месте, недоступном детям.

### ТЕХНИЧЕСКОЕ ОБСЛУЖИВАНИЕ

1. После работы необходимо провести очистку электроинструмента от стружки, пыли и других инородных веществ. Особое внимание необходимо уделить вентиляционным отверстиям.
2. Для чистки корпуса не следует использовать чистящие средства, которые могут привести к образованию ржавчины на металлических частях изделия или повредить пластиковую поверхность.
3. В процессе работы угольные щетки подвержены естественному износу. Внимательно следите за их состоянием и своевременно заменяйте (для замены угольных щеток необходимо обращаться в авторизованный сервисный центр).

### УТИЛИЗАЦИЯ

При утилизации пришедшего в негодность электроинструмента примите все меры, чтобы не нанести вреда окружающей среде. Не стоит самостоятельно пытаться утилизировать электроинструмент. Настоятельно рекомендуется обратиться в специальную службу.

### СРОК СЛУЖБЫ

Данное изделие при соблюдении всех требований, указанных в настоящем паспорте должно прослужить не менее 3-х лет.

Фирма-производитель оставляет за собой право вносить в конструкцию и комплектацию изменения, не ухудшающие эксплуатационные качества товара.

**ВНИМАНИЕ!** При покупке изделия требуйте проверки комплектности и исправности инструмента, а также правильного заполнения гарантийного талона.

### ГАРАНТИЙНЫЕ УСЛОВИЯ

Гарантийные обязательства осуществляются при наличии правильно заполненного гарантийного талона с указанием в нем даты продажи, серийного номера, печати (штампа) торгующей организации, подписи продавца. При отсутствии у Вас правильно заполненного гарантийного талона мы будем вынуждены отклонить Ваши претензии.

Во избежание недоразумений убедительно просим Вас перед началом работы с изделием внимательно ознакомиться с условиями эксплуатации, указанными в настоящем руководстве.

Обращаем Ваше внимание на исключительно бытовое назначение электроинструмента.

Правовой основой настоящих гарантийных условий является действующее законодательство Российской Федерации, в частности, последняя редакция Федерального закона «О защите прав потребителей» и Гражданский кодекс Российской Федерации.

Гарантийный срок эксплуатации на изделие составляет 24 месяца. Этот срок исчисляется со дня продажи через розничную сеть.

Наши гарантийные обязательства распространяются только на неисправности, выявленные в течение гарантийного срока, и обусловленные производственными, технологическими и конструктивными дефектами, т. е. допущенными по вине предприятия-изготовителя.

Гарантийные обязательства не распространяются на:

А) Неисправности изделия, возникшие в результате:

1. несоблюдения пользователем предписаний руководства по эксплуатации;
2. механического повреждения, вызванного внешним или любым другим воздействием;
3. применения изделия не по назначению;
4. воздействия неблагоприятных атмосферных и внешних факторов на изделие, таких как дождь, снег, повышенная влажность, нагрев, агрессивные среды, несоответствие параметров питающей электросети требованиям руководства по эксплуатации;
5. использования принадлежностей, расходных материалов и запчастей, не предусмотренных технологической конструкцией данной модели;



6. попадания внутрь изделия инородных предметов или засорения вентиляционных отверстий большим количеством отходов, таких как пыль, опилки, стружка и т.п.

Б) На изделия, подвергавшиеся вскрытию, ремонту или модификации неуполномоченными на то лицами.

В) На неисправности, возникшие вследствие ненадлежащего обращения или хранения изделия, признаками чего являются:

1. наличие ржавчины на металлических элементах изделия;
2. наличие окислов коллектора двигателя;
3. обрывы и надрезы сетевого кабеля;
4. сколы, царапины, сильные потертости корпуса.

Г) На неисправности, возникшие в результате перегрузки изделия, повлекшей выход из строя электродвигателя или других узлов и деталей.

К безусловным признакам перегрузки относятся:

- деформация или оплавление пластмассовых деталей и узлов изделия;
- появление окалины на коллекторе электродвигателя или угольных щетках;
- одновременный выход из строя якоря и статора электродвигателя;
- потемнение или обугливание изоляции проводов.

Д) На расходные материалы, сменные детали, узлы, подлежащие периодической замене, такие как угольные щетки, патрон, глубиномер и проч.

Е) На изделия без четко читаемого серийного номера.

**Обращаем ваше внимание, что доставка изделия в сервисный центр и из него осуществляется конечным потребителем (владельцем) или за его счет.**

**ВНИМАНИЕ!** При покупке изделия **требуется проверки комплектности и исправности, а также правильного заполнения гарантийного талона.**

### ШУМОВИБРАЦИОННЫЕ ХАРАКТЕРИСТИКИ

Шумовибрационные характеристики соответствуют европейским стандартам.

Шум	Вибрация
LpA: 85dB(A)	ah: 13,36m/s <sup>2</sup>
LwA: 96dB(A)	KD: 1,5m/s <sup>2</sup>

Список сервисных центров можно узнать у продавца или на сайте **ставр.рф, www.stavr-tools.ru**

### ТЕХНИЧЕСКИЕ ХАРАКТЕРИСТИКИ

Допустимые параметры питания	220-240 В 50 Гц
Потребляемая мощность	750 Вт
Число оборотов	0-2800/мин
Число ударов	0-44800/мин
Макс. диаметр сверления	32 мм (дерево) 13 мм (бетон) 13 мм (сталь)
Размер патрона	13 мм
Длина сетевого кабеля	3 м
Вес	2,6 кг

ООО «Омега»

Россия, г. Ульяновск, ул. Локомотивная, 14

**Дата изготовления**

указана на серийном номере