

Инструкция по эксплуатации

Timberk AC TIM 09H S4C настенная сплит-система

Цены на товар на сайте:

http://kondicionery.vseinstrumenti.ru/split-sistemy/nastennye/timberk/ac_tim_09h_s4c/

Отзывы и обсуждения товара на сайте:

http://kondicionery.vseinstrumenti.ru/split-sistemy/nastennye/timberk/ac_tim_09h_s4c/#tab-Responses

Кондиционер
бытовой

Household
air conditioner



Модели/Models

Блоки электрических кондиционеров воздуха сплит-системы для внутренней установки.

Units of electric air conditioners split systems for indoor installation.

AC TIM 7H S4
AC TIM 9H S4
AC TIM 12H S4
AC TIM 18H S4
AC TIM 24H S4
AC TIM 9HDN S5

AC TIM 12HDN S5
AC TIM 18HDN S5
AC TIM 24HDN S5
AC TIM 9HSD S6
AC TIM 12HSD S6

Блоки электрических кондиционеров воздуха сплит-системы для наружной установки.

Units of electric air conditioners split systems for outdoor installation.

AC TIM 7H S4-O1
AC TIM 9H S4-O1
AC TIM 12H S4-O1
AC TIM 18H S4-O1
AC TIM 24H S4-O1
AC TIM 9HDN S5-O1

AC TIM 12HDN S5-O1
AC TIM 18HDN S5-O1
AC TIM 24HDN S5-O1
AC TIM 9HSD S6-O1
AC TIM 12HSD S6-O1



СОДЕРЖАНИЕ

1. Важная информация	2
2. Меры предосторожности.....	2
3. Технические характеристики.....	3
4. Описание прибора.....	4
5. Комплект поставки.....	4
6. Управление прибором.....	4
Панель управления внутреннего блока.....	4
Пульт дистанционного управления (ПДУ).....	5
7. Режимы работы.....	6
8. Уход и обслуживание.....	7
9. Устранение неисправностей.....	7
10. Срок эксплуатации.....	7
11. Правила утилизации.....	7
12. Сертификация продукции.....	8

Уважаемый покупатель!

Благодарим Вас за удачный выбор и приобретение электрического мобильного кондиционера воздуха Timberk. Он прослужит Вам долго.

1. ВАЖНАЯ ИНФОРМАЦИЯ

Прибор предназначен для охлаждения воздуха в бытовых помещениях. Производитель оставляет за собой право без предварительного уведомления покупателя вносить изменения в конструкцию, комплектацию или технологию изготовления изделия с целью улучшения его свойств. В тексте и цифровых обозначениях данной инструкции могут быть допущены опечатки.

Если после прочтения инструкции у Вас останутся вопросы по работе и эксплуатации прибора, обратитесь к продавцу или в специализированный сервисный центр для получения разъяснений.



На изделии присутствует этикетка, на которой указаны все необходимые технические данные и другая полезная информация о приборе. Используйте прибор только по назначению, указанному в данной инструкции.

2. МЕРЫ ПРЕДОСТОРОЖНОСТИ

1. Не пытайтесь самостоятельно устанавливать кондиционер. Обратитесь к квалифицированному специалисту по установке.
2. При использовании кондиционера, необходимо соблюдать ряд мер предосторожности. Неправильная эксплуатация в силу игнорирования мер предосторожности может привести к причинению вреда здоровью пользователя и других людей, а также нанесению ущерба их имуществу.
3. Электроприбор должен находиться под наблюдением во время его эксплуатации, особенно, если неподалёку от него находятся дети.
4. Не просовывайте пальцы или посторонние предметы через воздуховыпускную решетку внутреннего и наружного блоков, так как это может привести к травме от вращающегося вентилятора.
5. Не разрешайте детям самостоятельно включать кондиционер. Дети могут включать кондиционер только под присмотром взрослых.
6. Не пытайтесь самостоятельно ремонтировать кондиционер. Внутренние агрегаты кондиционера находятся под напряжением, это опасно для жизни! Для ремонта изделия обращайтесь в авторизованный сервисный центр.
7. Не используйте устройство, если оно неисправно, или если его уронили или повредили.
8. Не открывайте лицевую панель устройства во время его работы.
9. Не разбирайте и не модифицируйте устройство.
10. Незамедлительно отключите кондиционер от электрической сети, если от него идут странные запахи или дым.
11. Не брызгайте и не лейте воду и другие жидкости на кондиционер.
12. Всегда отключайте кондиционер от электрической сети во время грозы.
13. Всегда отключайте кондиционер от электрической сети, когда он не используется.
14. Перед началом чистки и технического обслуживания кондиционера отключите его от электрической сети. Чистку и техническое обслуживание производите в соответствии с указаниями данного руководства по эксплуатации.
15. Для обеспечения эффективной работы кондиционера эксплуатируйте его в температурно-влажностных условиях, указанных в данном руководстве по эксплуатации.
16. Не используйте опасные химические вещества для чистки устройства и не допускайте их попадания на прибор.
17. При снятии воздушного фильтра не касайтесь металлических частей устройства.
18. Во избежание перегрева и риска возникновения пожара, а также повреждения внутренней электрической сети, не изменяйте длину сетевого шнура и не подключайте устройство через электрические удлинители.

19. Во избежание опасности поражения электрическим током, поврежденный сетевой шнур должен меняться только в авторизованных сервисных центрах квалифицированными специалистами.

20. Во избежание опасности поражения электрическим током не размещайте шнур питания рядом с нагревательными приборами и легковоспламеняющимися или горючими веществами.

21. Не запускайте и не останавливайте устройство посредством подключения или отключения электрического питания.

22. Не нажимайте кнопки на пульте дистанционного управления (ПДУ), чем-либо, помимо ваших пальцев.

23. Не используйте устройство, в целях, не предусмотренных этим руководством по эксплуатации.

3. ТЕХНИЧЕСКИЕ ХАРАКТЕРИСТИКИ (СПЛИТ СИСТЕМЫ ТРАДИЦИОННОГО ТИПА)

Модель	AC TIM 07H S4	AC TIM 09H S4	AC TIM 12H S4	AC TIM 18H S4	AC TIM 24H S4
Внутренний блок	AC TIM 07H S4	AC TIM 09H S4	AC TIM 12H S4	AC TIM 18H S4	AC TIM 24H S4
Наружный блок	AC TIM 07H S4-O1	AC TIM 09H S4-O1	AC TIM 12H S4-O1	AC TIM 18H S4-O1	AC TIM 24H S4-O1
Мощность (охлаждение) BTU (кВт)	7000 (2,1)	9000 (2,5)	12000 (3,2)	18000 (5,0)	24000 (6,5)
Мощность (обогрев) BTU (кВт)	7500 (2,2)	9000 (2,55)	12000 (3,2)	18000 (5,1)	25000 (6,8)
Потребляемая мощность (охлаждение) Вт	655	780	997	1558	2025
Потребляемая мощность (обогрев) Вт	610	706	886	1413	1885
Напряжение питания В/Гц	220/50	220/50	220/50	220/50	220/50
Сила тока (охлаждение/обогрев) А	2,9/2,7	3,5/3,2	4,4/3,9	7,1/7,0	10,1/10,1
Расход воздуха (внутренний блок) м ³ /ч	460	480	540	800	960
Расход воздуха (наружный блок) м ³ /ч	1600	1600	1600	1850	2300
Уровень шума (внутренний блок) Дб(А)	32-37	32-37	35-40	41-46	45-50
Уровень шума (наружный блок) Дб(А)	53	52	55	58	58
Тип фреона	R410A	R410A	R410A	R410A	R410A
Класс энергоэффективности (охлаждение/обогрев)	A/A	A/A	A/A	A/A	A/A
Класс электрозащиты	I класс	I класс	I класс	I класс	I класс
Степень защиты от влаги (внутренний блок)	IPX0	IPX0	IPX0	IPX0	IPX0
Степень защиты от влаги (наружный блок)	IPX4	IPX4	IPX4	IPX4	IPX4
Диаметр труб, жидкость/газ (дюйм)	1/4 / 3/8	1/4 / 3/8	1/4 / 1/2	1/4 / 1/2	3/8 / 5/8
Максимальная длина трассы, м	15	15	15	15	15
Максимальный перепад высот между блоками, м	5	5	5	5	5
Вес нетто, внутренний блок (кг)	7,2	7,3	7,5	11,0	13,0
Вес нетто, наружный блок (кг)	22,5	23,0	26,0	36,0	42,0
Размеры прибора, внутренний блок (мм)	750x250x190	750x250x190	750x250x190	920x313x226	1035x313x220
Размеры прибора, наружный блок (мм)	715x482x240	715x482x240	715x482x240	760x545x255	830x637x285

ТЕХНИЧЕСКИЕ ХАРАКТЕРИСТИКИ (СПЛИТ-СИСТЕМЫ ИНВЕРТОРНОГО ТИПА)

Модель / Model	AC TIM 09HDN S5	AC TIM 12HDN S5	AC TIM 18HDN S5	AC TIM 24HDN S5	AC TIM 09HSD S6	AC TIM 12HSD S6
Внутренний блок / Indoor unit	AC TIM 09HDN S5	AC TIM 12HDN S5	AC TIM 18HDN S5	AC TIM 24HDN S5	AC TIM 09HSD S6	AC TIM 12HSD S6
Наружный блок / Outdoor unit	AC TIM 09HDN S5-O1	AC TIM 12HDN S5-O1	AC TIM 18HDN S5-O1	AC TIM 24HDN S5-O1	AC TIM 09HSD S6-O1	AC TIM 12HSD S6-O1
Мощность (охлаждение) BTU (кВт)	9000 / 2,6	12000 / 3,2	18000 / 5,28(1,82-5,86)	24000 / 7,03(2,19-7,91)	9000 / 2,6(1,4-3,6)	12000 / 3,3(1,4-3,9)
Мощность (обогрев)	9800 / 2,9	12000 / 3,55	19000 / 5,57(1,76-6,74)	28000 / 8,2(2,19-8,79)	9800 / 2,8(1,4-4,8)	12000 / 3,5(1,4-4,8)
Потребляемая мощность (охлаждение)	810	997	1550(480-2400)	2190(1400-3100)	605 (320-1300)	864 (320-1300)
Потребляемая мощность (обогрев)	803	983	1540(480-2500)	2400(1400-3400)	651 (310-1500)	916 (310-1500)
Напряжение питания В/Гц	220/50	220/50	220/50	220/50	220/50	220/50
Сила тока (охлаждение/обогрев) А	3,8/3,7	4,5/4,3	7,6/7,4	10,0/ 10,5	3,4/3,7	4,8/4,9
Расход воздуха (внутренний блок) м3/ч	500	500	900	950	550	550
Расход воздуха (наружный блок) м3/ч	1600	1600	2100	2400	2100	2100
Уровень шума (внутренний блок) Дб(А)	34-39	34-39	42-47	43-48	34-39	34-39
Уровень шума (наружный блок) Дб(А)	53	54	56	58	52	52
Тип фреона	R410A	R410A	R410A	R410A	R410A	R410A
Класс энергоэффективности (охлаждение/обогрев)	A/A	A/A	A/A	A/B	A/A	A/A
Класс электробезопасности / Electrical protection class	I класс	I класс	I класс	I класс	I класс	I класс
Степень защиты от влаги (внутренний блок)	IPX0	IPX0	IPX0	IPX0	IPX0	IPX0
Степень защиты от влаги (наружный блок)	IPX4	IPX4	IPX4	IPX4	IPX4	IPX4
Диаметр труб, жидкость/газ (дюйм)	1/4 / 3/8	1/4 / 3/8	1/4 / 1/2	3/8 / 5/8	1/4 / 3/8	1/4 / 3/8
Максимальная длина трассы, м	15	15	15	15	15	15
Максимальный перепад высот между блоками, м	5	5	5	5	5	5
Вес нетто, внутренний блок (кг)	7,5	7,5	11,0	13,0	11,0	11,0
Вес нетто, наружный блок (кг)	26,0	28,0	45,0	56,0	35,0	35,0
Размеры прибора, внутренний блок (мм)	750x250x190	750x250x190	920x313x226	1035x313x220	820x270x210	820x270x210
Размеры прибора, наружный блок (мм)	715x482x240	715x482x240	830x637x285	832x702x312	800x260x570	800x260x570

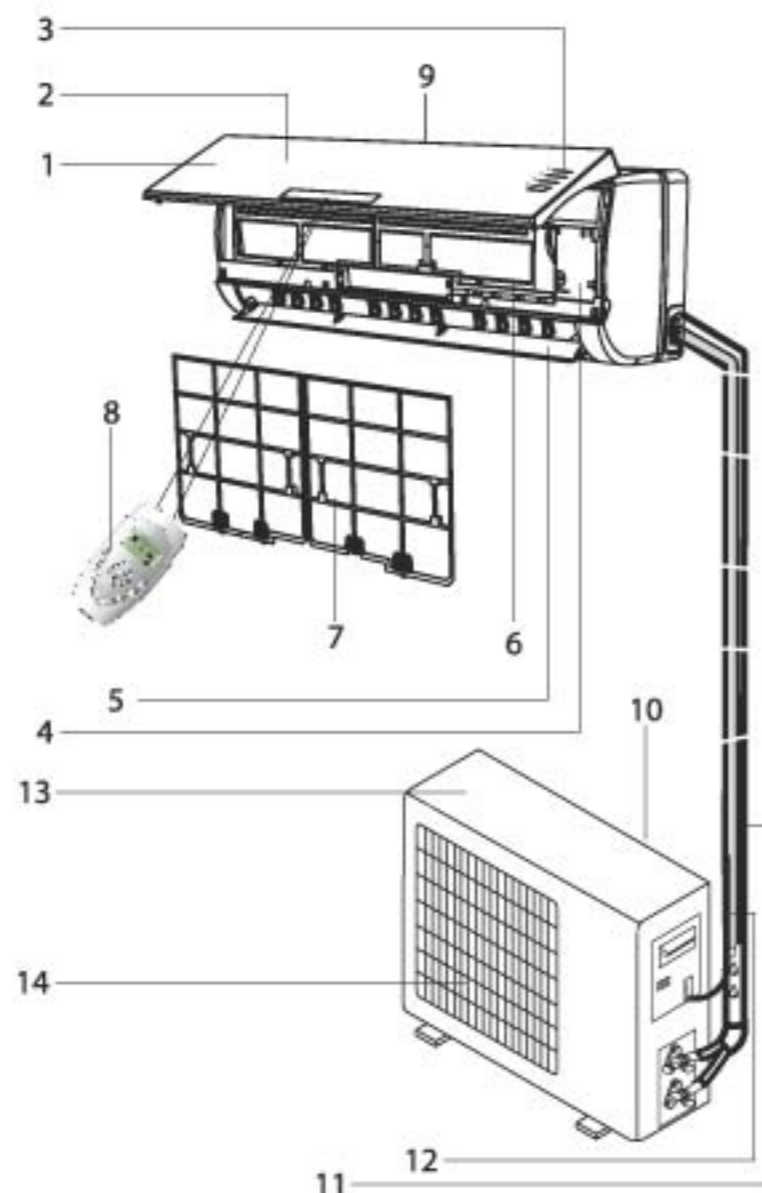
4. ОПИСАНИЕ ПРИБОРА

Кондиционер состоит из внутреннего и наружного блоков, соединенных трубопроводами. Управление кондиционером осуществляется с пульта дистанционного управления или с панели управления внутреннего блока.

Рисунок 1. Описание прибора*

* Внешний вид вашего кондиционера может отличаться от графического схематического изображения.

1. Блок кондиционера для внутренней установки в помещении.
2. Открывающаяся передняя панель.
3. Панель индикации.
4. Панель управления внутреннего блока.
5. Жалюзи (направляющие заслонки) для раздачи обработанного воздуха.
6. Воздуховыпускное отверстие внутреннего блока.
7. Фильтры очистки воздуха.
8. Пульт дистанционного управления.
9. Воздухозаборные отверстия внутреннего блока
10. Воздухозаборные решетки наружного блока.
11. Медная трубка газа (фреона), соединительная магистраль.
12. Трубка для отвода конденсата.
13. Блок кондиционера для наружной установки вне помещения.
14. Воздуховыпускная решетка наружного блока.



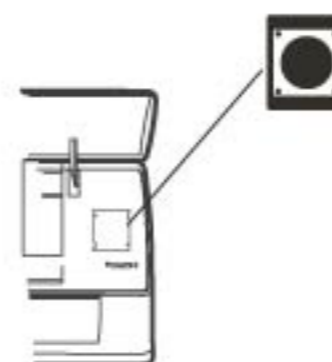
5. КОМПЛЕКТ ПОСТАВКИ

- В комплектацию кондиционера воздуха (сплит-системы) входит:
- Блок кондиционера для внутренней установки - 1 шт.
 - Блок кондиционера для наружной установки - 1 шт.
 - Пульт дистанционного управления - 1 шт.
 - Элементы питания для пульта ДУ - 2 шт.
 - Руководство по эксплуатации - 1 шт.
 - Гарантийный талон - 1 шт.
 - Упаковка блока внутренней установки - 1 шт.
 - Упаковка блока наружной установки - 1 шт.

6. УПРАВЛЕНИЕ ПРИБОРОМ

Управление кондиционером осуществляется с пульта дистанционного управления или с панели управления внутреннего блока.

Рисунок 2. Описание панели управления внутреннего блока



Если пульт дистанционного управления утерян или его нельзя использовать в данный момент, вы можете использовать кнопку управления кондиционером «on/off», которая находится за передней открывающейся панелью.

Для этого, осторожно откройте переднюю панель, аккуратно потянув её на себя слева и справа. Нажмите кнопку, кондиционер начнет работу в автоматическом режиме SMART.

На передней панели кондиционера присутствует приемник сигналов с пульта дистанционного управления и индикаторы*, отображающие режимы и параметры работы: электропитание, ночной режим, таймер (рисунок ниже)**.



- a) Индикатор электропитания.
- b) Индикатор ночного режима работы.
- c) Индикатор температуры.
- d) Индикатор таймера.
- e) Индикатор работы

* использование тех или иных индикаторов зависит от модели и серии.

** дизайн символов индикаторов может отличаться, в зависимости от модели и серии.

Рисунок 3. Описание пульта дистанционного управления



1. Кнопка «ON/OFF» (Power). С помощью данной кнопки можно включить или выключить кондиционер.
2. Кнопки «TEMP» (увеличение/уменьшение). С помощью данных кнопок задается необходимая пользователю температура воздуха в помещении.
3. Кнопка «FAN». С помощью данной кнопки можно выбрать скорость вращения вентилятора внутреннего блока: Автоматическая «Auto», Высокая «High», Средняя «Middle», Низкая «Low». В автоматическом режиме «Auto» скорость вращения вентилятора меняется автоматически. В режиме осушения скорость вращения вентилятора остается неизменной – низкой «Low».
4. Кнопка «SWING». С помощью данной кнопки можно регулировать положение воздуховыпускных жалюзи и направлять обработанный воздух вверх-вниз.
5. Кнопка «TIMER ON». С помощью данной кнопки можно устанавливать время включения кондиционера по таймеру (устанавливайте необходимое время, нажимая кнопки «TEMP» вверх-вниз или саму кнопку «TIMER ON»). Прибор автоматически включится через заданный отрезок времени.
6. Кнопка «TIMER OFF». С помощью данной кнопки можно устанавливать время выключения кондиционера по таймеру (устанавливайте необходимое время, нажимая кнопки «TEMP» вверх-вниз или саму кнопку «TIMER OFF»). Прибор автоматически выключится через заданный отрезок времени.
7. Кнопка «TURBO». С помощью данной кнопки можно включать и выключать интенсивный режим работы, при котором кондиционер выходит на максимальную производительность по охлаждению 18°C.
8. Кнопка «SLEEP» (Night Care). С помощью данной кнопки можно включать и выключать ночной режим работы. В данном режиме при работе на охлаждение кондиционер повысит температуру на 1°C от заданной в течение двух часов (температура не будет меняться, если комнатная температура выше 25°C), после этого температура будет оставаться неизменной. При работе на обогрев в режиме SLEEP кондиционер понизит температуру на 3°C от заданной в течение трёх часов, после этого температура перестанет меняться. Через 8 часов работы в режиме SLEEP кондиционер автоматически отключится.
9. Кнопка выбора режимов работы «MODE». С помощью данной кнопки можно выбрать необходимый режим работы: Охлаждение, Осушение, Вентиляция, Обогрев.
10. Кнопка «SMART». С помощью данной кнопки можно выбрать автоматический режим работы SMART.
11. Кнопка «SENSOR» (HD Sensor control). С помощью данной кнопки можно выбрать режим работы HD Sensor control.
12. Кнопка «CLOCK». С помощью данной кнопки «CLOCK», а также с помощью кнопок «TEMP» (увеличение/уменьшение) можно установить точное время суток, которое будет отражаться на дисплее пульта дистанционного управления.

Индикация на дисплее пульта управления соответствует выбранным режимам.

Работа с пультом ДУ

Установка и замена элементов питания: установить два щелочных элемента питания типа LR03, согласно указанной полярности на пульте ДУ.

Во избежание нарушений работы пульта ДУ не вставляйте в него использованные элементы питания или элементы питания разных типов.

Если кондиционер не эксплуатируется в течение длительного времени, извлеките батарейки из пульта ДУ. Иначе электролит может потечь и повредить пульт.

При нормальной эксплуатации кондиционера средний срок службы элементов питания составляет полгода.

Заменяйте элементы питания, если прием команды не подтверждается звуковым сигналом, или на дисплее исчез значок передачи команд.

Подавая команды с пульта дистанционного управления, направляйте ИК-излучатель на приемник сигналов ДУ, расположенный на внутреннем блоке. Держите пульт ДУ на расстоянии не более 8 м от внутреннего блока.

Пульт ДУ не будет работать, если между ним и внутренним блоком расположены шторы, двери или другие предметы. Не допускайте попадания на пульт воды и не подвергайте его воздействию прямых солнечных лучей и источников тепла.

7. РЕЖИМЫ РАБОТЫ

АВТОМАТИЧЕСКИЙ режим работы SMART

Включение и выключение автоматического режима работы происходит с помощью кнопки «SMART» на пульте ДУ.

В автоматическом режиме, в зависимости от температуры воздуха в помещении, кондиционер самостоятельно выбирает необходимые температурные параметры своей работы в следующем порядке:

Температура в помещении	Автоматический выбор режима	Автоматически поддерживаемая температура
если < 21°C	то включается режим Обогрева	22°C
если 21°C - 23°C	то включается режим Вентиляции	комнатная
если 23°C - 26°C	то включается режим Осушения	комнатная температура понизится на 1,5°C
если > 26°C	то включается режим Охлаждения	26°C

Если АВТОМАТИЧЕСКИЙ режим работы не обеспечивает комфортные условия, выберите режим работы кондиционера вручную.

ОХЛАЖДЕНИЕ, ОБОГРЕВ и ВЕНТИЛЯЦИЯ (COOL, HEAT, FAN)

1. Включите кондиционер, нажав кнопку "ON/OFF".
2. Нажимая кнопку "MODE", выберите режим ОХЛАЖДЕНИЯ (COOL), ОБОГРЕВА (HEAT) или ВЕНТИЛЯЦИИ (FAN) вручную.
3. Нажимая кнопки "TEMP" (вверх-вниз), задайте желаемую температуру воздуха в помещении (кроме режима ВЕНТИЛЯЦИИ).
4. Нажимая кнопку "FAN" на пульте ДУ, выберите скорость вращения вентилятора: АВТОМАТИЧЕСКАЯ, НИЗКАЯ, СРЕДНЯЯ, ВЫСОКАЯ, кондиционер начнет работать в соответствии с выбранной настройкой.
5. Для отключения кондиционера снова нажмите кнопку "ON/OFF".

В режиме ВЕНТИЛЯЦИЯ температура воздуха в помещении не задается.

ОСУШЕНИЕ (DRY)

Включите кондиционер, нажав кнопку "ON/OFF". Нажимая кнопку "MODE", выберите режим ОСУШЕНИЕ (DRY). Кондиционер начинает работу в данном режиме. Для отключения кондиционера снова нажмите кнопку "ON/OFF".

ПРИМЕЧАНИЕ.

При наличии разности между заданной и фактической температурой воздуха в помещении в режиме ОСУШЕНИЯ кондиционер будет автоматически включаться в режимах ОХЛАЖДЕНИЯ или ВЕНТИЛЯЦИИ.

Режим работы "TURBO"

При нажатии кнопки "TURBO" на пульте ДУ кондиционер начинает работу в интенсивном режиме на максимальное охлаждение (в режиме охлаждения) или на максимальный обогрев (в режиме обогрева).

Режим работы "HD Sensor control"

Кондиционер оснащен функцией высокоточного поддержания заданной температуры вблизи пользователя (если пульт дистанционного управления находится рядом с пользователем). Система датчиков во внутреннем блоке сплит-системы и пульте ДУ корректирует работу кондиционера.

Прибор будет регулировать интенсивность своей работы таким образом, чтобы температура воздуха рядом с пультом дистанционного управления максимально точно соответствовала заданной пользователем.

Для включения и отключения функции используется кнопка SENSOR.

Панель управления АС ТИМ 5Н РЗ, АС ТИМ 7Н РЗ Регулирование направления потока обработанного воздуха.

Регулируя положение направляющих заслонок (жалюзи), задайте направление потока обработанного воздуха, обеспечивающее равномерное распределение температуры и наиболее комфортные условия в помещении. Для изменения положения направляющих заслонок используйте кнопку "SWING".

8. УХОД И ОБСЛУЖИВАНИЕ

- Перед тем, как приступить к чистке, отключите кондиционер от электросети.
- Чистка внутреннего блока и пульта дистанционного управления:
- Чистку внутреннего блока и пульта ДУ выполняйте сухой мягкой тканью.
- Если внутренний блок слишком загрязнен, смочите ткань холодной водой.
Запрещается чистить влажной тканью пульт ДУ.
- Во избежание повреждения краски или деталей кондиционера не пользуйтесь для чистки щетками и не оставляйте их на поверхности внутреннего блока.
- Во избежание повреждения поверхности или деформации деталей кондиционера не пользуйтесь для чистки бензином, растворителями, чистящими порошками или другими химически активными веществами.
Перед длительным перерывом в работе кондиционера:
- Включите кондиционер на несколько часов в режиме вентиляции. Это позволит полностью просушить его внутренние полости
- Отключите кондиционер от электросети.
Извлеките из пульта ДУ элементы питания.
Предпусковые проверки:
- Убедитесь, что воздушный фильтр установлен.
- Убедитесь, что воздухозаборная и воздуховыпускная решетки наружного блока не загорожены посторонними предметами.
Чистка воздушного фильтра
- Воздушный фильтр очищает воздух, поступающий в кондиционер, от пыли и посторонних частиц. При загрязнении фильтра производительность кондиционера резко снижается.
- При постоянной эксплуатации кондиционера фильтр следует чистить каждые две недели.
- Если кондиционер установлен в помещении с запыленной атмосферой, то воздушный фильтр следует чистить чаще.
- Если фильтр сильно загрязнен, замените его новым (воздушные фильтры можно приобрести по отдельному заказу или купить в магазине).

- Для извлечения фильтра откройте панель внутреннего блока.
- Извлеките воздушные фильтры. Очистите фильтр пылесосом или сполосните его в чистой воде. Если фильтр сильно загрязнен, почистите его мягкой щеткой и промойте в слабом моющем растворе, затем просушите в прохладном месте.
- При чистке фильтра пылесосом держите его загрязненной поверхностью вверх. При промывании фильтра в воде держите его загрязненной поверхностью вниз.
- Не сушите фильтр на солнце или вблизи огня.
- Установите воздушный фильтр в исходное положение и закройте панель.

9. УСТРАНЕНИЕ НЕИСПРАВНОСТЕЙ

Неисправности и их возможные причины:

Неисправность	Возможная причина	Действия
Кондиционер не работает	Перебои в электропитании	Подождите, пока восстановится электропитание
	Разрядились элементы питания пульта дистанционного управления	Замените элементы питания
	Задано время выключения кондиционера по таймеру	Подождите, пока кондиционер включится по таймеру, или отмените настройку таймера
Недостаточная холодо- или теплопроизводительность	Задана слишком высокая или слишком низкая температура воздуха в помещении	Правильно задайте температуру воздуха
	Воздушный фильтр забит пылью	Очистите воздушный фильтр
	Посторонние предметы загромождают воздухозаборную или воздуховыпускную решетки наружного блока	Удалите посторонние предметы
Кондиционер работает, но не охлаждает и не обогревает помещение	Действует трехминутная задержка включения компрессора Неправильно задана температура воздуха	Нечного подождите Правильно задайте температуру

10. СРОК ЭКСПЛУАТАЦИИ

Срок эксплуатации прибора составляет 10 лет при условии соблюдения соответствующих правил по установке и эксплуатации.

Дата изготовления кондиционера указана на приборе в серийном номере. За дополнительной информацией обращайтесь к продавцу.

11. ПРАВИЛА УТИЛИЗАЦИИ

По истечении срока службы прибор должен подвергаться утилизации в соответствии с нормами, правилами и способами, действующими в месте утилизации.

СЕРТИФИКАЦИЯ

Товар сертифицирован на территории России органом по сертификации:

рег. № РОСС RU.0001.11MP18. ПРОДУКЦИИ ООО «ИНТЕЛЛЕКТ-ТЕСТ».
Фактический адрес: 123308, г. Москва, ул. Мневники, д.3, корп.1, оф. 325; Юридический адрес: 115162, г. Москва, Павла Андреева ул. дом №28, корпус 4, тел. +7 495 6044266,
Факс + 7 495 6044266.

Товар соответствует требованиям нормативных документов:

ГОСТ Р 52161.2.40-2008,
ГОСТ Р 51318.14.1-2006 р.4,
ГОСТ Р 51318.14.2-2006 р.5,7,
ГОСТ Р 51317.3.3-2008
ГОСТ Р 51317.3.2-2006 р.6,7

№ сертификата: РОСС IL.MP18.B10613

Сертификат обновляется ежегодно. При отсутствии копии нового сертификата в коробке, спрашивайте копию у продавца

Срок действия: с 25.03.2011 до 24.03.2012

Изготовитель:

«Timberk Home Heating Appliances company Ltd».

Адрес (место нахождения): Hamasger str. 10, Eilat, Israel, Израиль.

Импортер:

ООО «Гольфстрим»

Адрес: г.Москва, ул. Кожевническая, дом 1, стр.1, офис 606
телефон/факс (499) 638-26-77

По вопросам сервисной поддержки и качества приобретенного товара просьба обращаться по телефону:

+ 7 (495) 6275285

CONTENTS

1.Important information	9
2.Safeguards	9
3.Specifications	10
4.Appliance description	11
5.Delivery set	11
6.Appliance control	11
Control panel for indoor unit	13
Remote control board	13
7.Operating modes	13
8.Maintenance	14
9.Troubleshooting	14
10.Service life	14
11.Utilization rules	15
12.Product certification	15

Dear Customer!

Thank you for a shrewd choice and purchase of Timberk portable electric air conditioner.

It will serve you for a long time.

1. IMPORTANT INFORMATION

The appliance is designed for air cooling in domestic premises. The manufacturer reserves the right to introduce changes in design, configuration and processing of the article with a view to improve its properties without any prior notification of customers. There may be some misprints in text and digital notations of the present manual.



If after reading of this manual you have any questions concerning work and operation of the appliance, please, refer to a shop assistant or to a specialized service center for further explanations.

The article has a label with all the needed technical data and other useful information about the appliance. Use the appliance only for its intended purpose indicated in this manual.

2. SAFEGUARDS

1. Don't try to install the conditioner by yourself. Call for a qualified installation specialist.
2. While using the air conditioner, it is necessary to observe several precautions. Incorrect operation due to ignoring of precautions may result in personal injury of a user and other people, as well as in damaging of their property.
3. The electric appliance should be under observation while operated, especially if there are any children near it.
4. Don't pass your fingers or foreign objects through an air outlet grille of indoor and outdoor units, since it may result in a trauma caused by a revolving fan.
5. Don't let children turn the conditioner on by themselves. Children may turn the conditioner on only under the care of adults.
6. Don't try to repair the conditioner by yourself. Internal units of the conditioner carry a voltage and it is life-threatening! For repair of the appliance refer to an authorized service center.
7. Don't use the appliance if it is faulty, or if it was dropped or damaged.
8. Don't open a front panel of the appliance during its work.
9. Don't dismantle and modify the appliance.
10. Unplug the conditioner immediately, if it emits strange odours or smoke.
11. Don't splash and pour water and other liquids on the conditioner.
12. Always unplug the conditioner during a lightning storm.
13. Always unplug the conditioner, when it is not used.
14. Before cleaning and maintenance of the conditioner unplug it. Cleaning and maintenance should be performed in accordance with instructions of this manual.
15. To ensure the effective work of the conditioner, operate it in environment described in the present manual.
16. Don't use dangerous chemicals for cleaning of the appliance and don't let them on the appliance.
17. When removing an air filter, don't touch metal parts of the appliance.
18. To avoid overheating and risk of flash fire, as well as damage of internal electric network, don't change the length of a power cord and don't connect the appliance via extension cords.
19. To avoid electrical hazards, damaged power cord must be changed only at authorized service centers qualified professionals.
20. To avoid risk of electric shock, do not place the power cord near a heater and flammable or combustible substances.
21. Do not start or stop the unit by connecting or disconnecting electrical power.
19. To avoid electric shock, a damaged power cord should be replaced only in authorized service centers by qualified specialists.

20. To avoid electric shock, don't place the power cord near heating appliances and flammable or combustible substances.
21. Don't start and stop the appliance by power-up and down.
22. Don't press the buttons of the remote control board by anything but your fingers.
23. Don't use the appliance for purposes not intended by this user manual.

3. TECHNICAL CHARACTERISTICS (ON/OFF TYPE)

Model	AC TIM 07H S4	AC TIM 09H S4	AC TIM 12H S4	AC TIM 18H S4	AC TIM 24H S4
Indoor unit	AC TIM 07H S4	AC TIM 09H S4	AC TIM 12H S4	AC TIM 18H S4	AC TIM 24H S4
Outdoor unit	AC TIM 07H S4-O1	AC TIM 09H S4-O1	AC TIM 12H S4-O1	AC TIM 18H S4-O1	AC TIM 24H S4-O1
Capacity (cooling) BTU (kW)	7000 (2,1)	9000 (2,5)	12000 (3,2)	18000 (5,0)	24000 (6,5)
Capacity (heating) BTU (kW)	7500 (2,2)	9000 (2,55)	12000 (3,2)	18000 (5,1)	25000 (6,8)
Rated input (cooling) W	655	780	997	1558	2025
Rated input (heating) W	610	706	886	1413	1885
Voltage V/Hz	220/50	220/50	220/50	220/50	220/50
Rated current (cooling/heating) A	2,9/2,7	3,5/3,2	4,4/3,9	7,1/7,0	10,1/10,1
Air circulation (indoor unit) m ³ /h	460	480	540	800	960
Air circulation (outdoor unit) m ³ /h	1600	1600	1600	1850	2300
Noise level (indoor unit) dB(A)	32-37	32-37	35-40	41-46	45-50
Noise level (outdoor unit) dB(A)	53	52	55	58	58
Refrigerant	R410A	R410A	R410A	R410A	R410A
Energy class (cooling/heating)	A/A	A/A	A/A	A/A	A/A
Electrical protection class	I класс	I класс	I класс	I класс	I класс
Degree of protection against moisture (indoor unit)	IPX0	IPX0	IPX0	IPX0	IPX0
Degree of protection against moisture (outdoor unit)	IPX4	IPX4	IPX4	IPX4	IPX4
Refrigerant piping, Liquid side / Gas side, (inch)	1/4 / 3/8	1/4 / 3/8	1/4 / 1/2	1/4 / 1/2	3/8 / 5/8
Max. refrigerant pipe length, m	15	15	15	15	15
Maximum difference in level, m	5	5	5	5	5
Net weight, indoor unit (kg)	7,2	7,3	7,5	11,0	13,0
Net weight, outdoor unit (kg)	22,5	23,0	26,0	36,0	42,0
Net dimensions, indoor unit (mm)	750x250x190	750x250x190	750x250x190	920x313x226	1035x313x220
Net dimensions, outdoor unit (mm)	715x482x240	715x482x240	715x482x240	760x545x253	830x637x285

TECHNICAL CHARACTERISTICS (INVERTER TYPE)

Model	AC TIM 09HDN S5	AC TIM 12HDN S5	AC TIM 18HDN S5	AC TIM 24HDN S5	AC TIM 09HSD S6	AC TIM 12HSD S6
Indoor unit	AC TIM 09HDN S5	AC TIM 12HDN S5	AC TIM 18HDN S5	AC TIM 24HDN S5	AC TIM 09HSD S6	AC TIM 12HSD S6
Outdoor unit	AC TIM 09HDN S5-O1	AC TIM 12HDN S5-O1	AC TIM 18HDN S5-O1	AC TIM 24HDN S5-O1	AC TIM 09HSD S6-O1	AC TIM 12HSD S6-O1
Capacity (cooling) BTU (kW)	9000 / 2,6	12000 / 3,2	18000 / 5,28(1,82-5,86)	24000 / 7,03(2,19-7,91)	9000 / 2,6(1,4-3,6)	12000 / 3,3(1,4-3,9)
Capacity (heating) BTU (kW)	9800 / 2,9	12000 / 3,55	19000 / 5,57(1,76-6,74)	28000 / 8,2(2,19-8,79)	9800 / 2,8(1,4-4,8)	12000 / 3,5(1,4-4,8)
Rated input (cooling) W	810	997	1550(480-2400)	2190(1400-3100)	605 (320-1300)	864 (320-1300)
Rated input (heating) W	803	983	1540(480-2500)	2400(1400-3400)	651 (310-1500)	916 (310-1500)
Voltage V/Hz	220/50	220/50	220/50	220/50	220/50	220/50
Rated current (cooling/heating) A	3,8/3,7	4,5/4,3	7,6/7,4	10,0/ 10,5	3,4/3,7	4,8/4,9
Air circulation (indoor unit) m3/h	500	500	900	950	550	550
Air circulation (outdoor unit) m3/h	1600	1600	2100	2400	2100	2100
Noise level (indoor unit) dB(A)	34-39	34-39	42-47	43-48	34-39	34-39
Noise level (outdoor unit) dB(A)	53	54	56	58	52	52
Refrigerant	R410A	R410A	R410A	R410A	R410A	R410A
Energy class (cooling/heating)	A/A	A/A	A/A	A/B	A/A	A/A
Electrical protection class	I класс	I класс	I класс	I класс	I класс	I класс
Degree of protection against moisture (indoor unit)	IPX0	IPX0	IPX0	IPX0	IPX0	IPX0
Degree of protection against moisture (outdoor unit)	IPX4	IPX4	IPX4	IPX4	IPX4	IPX4
Refrigerant piping, Liquid side / Gas side, (inch)	1/4 / 3/8	1/4 / 3/8	1/4 / 1/2	3/8 / 5/8	1/4 / 3/8	1/4 / 3/8
Max. refrigerant pipe length, m	15	15	15	15	15	15
Maximum difference in level, m	5	5	5	5	5	5
Net weight, indoor unit (kg)	8,0	8,0	11,0	13,0	11,0	11,0
Net weight, outdoor unit (kg)	7,5	7,5	45,0	56,0	35,0	35,0
Net dimensions, indoor unit (mm)	790x262x195	790x262x195	920x313x226	1035x313x220	820x270x210	820x270x210
Net dimensions, outdoor unit (mm)	750x250x190	750x250x190	830x637x285	832x702x312	800x260x570	800x260x570

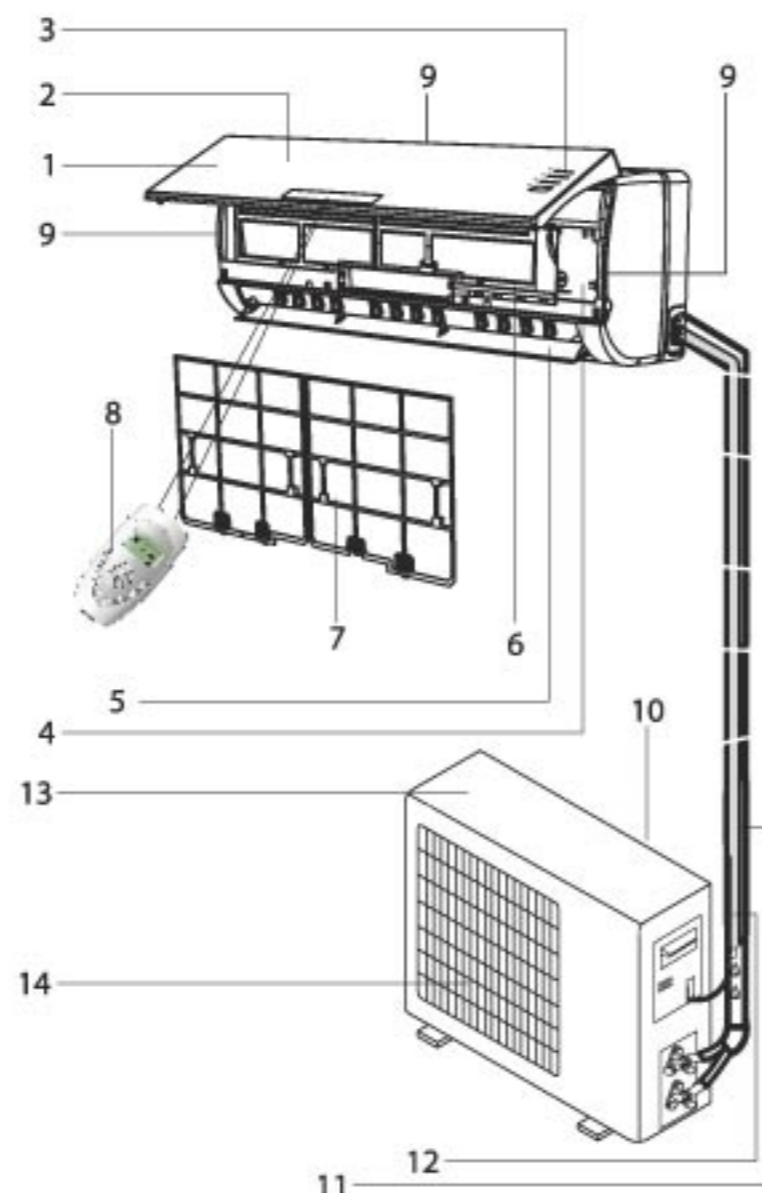
4. APPLIANCE DESCRIPTION

The conditioner consists of indoor and outdoor units connected by pipelines. The conditioner may be controlled from a remote control board or from an indoor unit control panel.

Figure 1. Appliance description*

* The appearance of your air conditioner may differ from the schematic graphic images.

1. Indoor unit.
2. Front panel.
3. Panel of indicators.
4. The control panel of the indoor unit.
5. Louver.
6. Air outlet of the indoor unit.
7. Filters.
8. Remote control.
9. Air intakes of the indoor unit (top, left, right)
10. Intake grilles of outdoor unit.
11. The copper tube gas, capillary line.
12. Tube to drain condensate.
13. Outdoor unit.
14. Air discharge grill of outdoor unit.



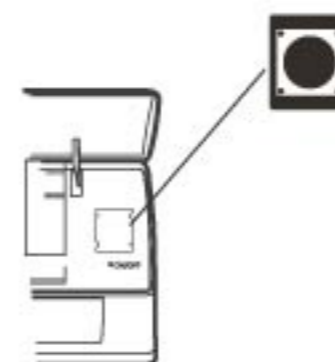
5. DELIVERY SET

Complete set of air conditioner (split system) includes:
 Conditioner unit for indoor installation - 1 piece
 Conditioner unit for outdoor installation - 1 piece
 Remote control board - 1 piece
 Batteries for remote control board - 2 pcs.
 User manual - 1 piece
 Guarantee slip - 1 piece
 Packing of indoor-installation unit - 1 piece
 Packing of outdoor-installation unit - 1 piece

6. APPLIANCE CONTROL

The conditioner may be controlled from a remote control board or from an indoor unit control panel.

Figure 2. Description of indoor unit control panel



If the remote control board is lost or cannot be used at the moment, you may use a control button «on/off» located behind the front panel. For that, open the front panel carefully by pulling it from the left and right. Press the button, air-conditioner will start operating in automatic SMART mode.

There are remote control receiver and indicators* (power, night mode, timer on the front panel of Air conditioner (see Figure below)**.



- a) Power supply indicator.
- b) Sleep mode indicator.
- c) Temperature indicator.
- d) Timer indicator.
- e) Operation indicator

* use of particular indicators depends on model and series.
 ** design of indicator symbols may differ depending on model and series.

Figure 3. Description of remote control board



- 1. Button «ON/OFF» (Power). Using this button, you may turn the conditioner on or off.
- 2. Buttons «TEMP» (increase/decrease). Using this button, you may set needed air temperature indoors.
- 3. Button «FAN». Using this button, you may select rotation speed of the indoor unit fan: «Auto», «High», «Middle», «Low». In "Auto" mode the fan speed will change automatically. In dry mode the fan speed will remain unchanged – "Low".

- 4. Button «SWING». Using this button, you may regulate position of air-outlet blinds and forward treated air up and down.
- 5. Button «TIMER ON». This button sets the automatic switch-on (set the desired time by pressing the "TEMP" up-down or as a button "TIMER ON"). The device automatically turns on after a selected period of time.
- 6. Button «TIMER OFF». This button sets the automatic switch-off (set the desired time by pressing the "TEMP" up-down or as a button "TIMER OFF"). The device automatically turns off after a selected period of time.
- 7. Button «TURBO». This button can be switched on and off an intense mode, in which the air conditioner goes out on the best performance for cooling 18°C
- 8. Button «SLEEP» (Night Care). This button turns on and off night mode. In this mode, the cooling temperature rise of 1°C from the set within two hours (the temperature will not change if the room temperature above 25°C), then the temperature will remain constant. When heating in SLEEP mode temperature is will decrease in 3°C from the set during three hours, then the temperature will not change. After 8 hours in SLEEP mode the air conditioner automatically turns off.
- 9. Button for selection of operating mode – «MODE». Using this button, you may select a needed operating mode: AUTO, COOL, DRY, HEAT, FAN.
- 10. Button «SMART». With this button you can select the automatic mode SMART.
- 11. Button «SENSOR» (HD Sensor control). With this button you can select the mode HD Sensor control.
- 12. Button «CLOCK». This button «CLOCK», as well as using the buttons «TEMP» (increase / decrease) you can set the exact time, which will be reflected on display of remote control.

Indication of the control board display shall correspond to selected modes.

Work with remote control board

Mounting and replacement of batteries: mount two LR03 alkaline batteries, according to polarity indicated on the remote control board. In order to avoid malfunction of the remote control board do not insert used batteries or batteries of various types. If the conditioner is not used for a long time, remove batteries from the board or else electrolyte may leak and damage the board. In normal operation of the conditioner average service life of batteries will be about a half-year. Replace batteries, if command receiving is not confirmed with an audio signal, or if the display does not show a sign of command transfer. When generating commands from the remote control board, point an IR-radiator at a remote-control signal receiver situated on the indoor unit. Hold the remote

7. OPERATING MODES

SMART mode

The auto mode is turned on and off with the use of the button "SMART" on the remote control board.

In automatic mode, depending on air temperature in the room, the conditioner will select needed temperature parameters of its operation in the following order:

Indoor temperature	Operation mode	Target temperature
if < 21°C	Heating mode	22°C
if 21°C-23°C	Fan mode	room
if 23°C-26°C	Dry mode	room temperature decrease 1.5°C
if >26°C	Cooling mode	26°C

If the AUTO mode does not provide comfort conditions, select the mode manually.

COOL, HEAT and FAN

1. Turn the conditioner on pressing the "ON/OFF" button.
2. Pressing the "MODE" button, select COOL, HEAT or FAN mode manually.
3. Pressing the "TEMP" button (up-down), set the desired air temperature indoors (except for FAN mode).
4. Pressing the "FAN SPEED" button on the remote control board, select the fan rotation speed: AUTO, LOW, MIDDLE, HIGH, and the conditioner will start working in accordance with the selected setting.
5. To turn the conditioner off, press the "ON/OFF" button once again.

In the FAN mode air temperature indoors is not set.

DRY

Turn the conditioner on pressing the "ON/OFF" button. Pressing the "MODE" button, select the DRY mode. The conditioner will start working in the set mode. To turn the conditioner off, press the "ON/OFF" button once again.

NOTE

If there is a difference between set and actual air temperature in DRY mode, the conditioner will automatically turn on in COOL or FAN modes.

"TURBO" mode

When pressing the "TURBO" button on the remote control board, the conditioner will start working in turbo mode – for maximum cooling (in cool mode) or for maximum heating (in heat mode).

Mode "HD Sensor control"

Air conditioner is equipped with the high precision maintain the desired temperature near the user (if the remote control is located next to the user). Sensor system in the indoor unit of split-system and remote control adjusts the air conditioner. Device will be adjust the intensity of its work so that the air temperature near the remote control corresponded exactly to the specified settings.

Regulation of treated air flow direction

Regulating the position of deflectors (blinds), set the direction of treated air flow ensuring uniform distribution of temperature and the most comfort conditions in the room. To change the position of deflectors, use the "SWING" button.

8. MAINTENANCE

- Before cleaning unplug the conditioner.
 - Cleaning of the indoor unit and remote control board:
 - Indoor unit and remote control board should be cleaned with a dry soft cloth.
 - If the indoor unit is too unclean, moisten the cloth with cold water. It is prohibited to clean the remote control board with moist cloth.
 - In order to avoid the damage of paint or details of the conditioner, do not clean it with brushes and do not leave them on the surface of indoor unit.
 - In order to avoid the damage of surface or deformation of the conditioner details, do not clean it with petrol, solvents, cleaning powders or other chemically active substances.
- Before a sustained interruption in the conditioner work:
- Turn the conditioner on for several hours in the FAN mode. It will allow you to dry its inner cavities
 - Unplug the conditioner. Remove the batteries from the remote control board.

Checks before starting:

- Make sure that an air filter is installed.
- Make sure that air inlet and outlet grilles of the outdoor unit are not blocked by foreign objects.

Cleaning of air filter

- Air filter cleans the air entering the conditioner from dust and foreign particles. If the filter is contaminated, the conditioner capacity decreases sharply.
- If the conditioner is operated permanently, the filter should be cleaned once per two weeks.
- If the conditioner is installed in a room with dusty atmosphere, then the air filter should be cleaned more often.
- If the filter is contaminated heavily, replace it with a new one (air filters may be purchased by separate order or bought in a shop).
- To remove the filter, open the indoor unit panel.
- Remove air filters. Clean the filter with a vacuum cleaner or rinse it in clean water. If the filter is contaminated heavily, clean it with a soft brush and wash in diluted washing solution, then dry it in a cool place.
- While cleaning the filter with the vacuum cleaner, hold it with contaminated surface up. While washing the filter in water, hold it with contaminated surface down.
- Do not dry the filter in the sun or near a fire.
- Set the air filter to initial position and close the panel.

9. TROUBLESHOOTING

Failures and their possible reasons:

Failure	Possible reason	Actions
The conditioner does not work	Interruptions in power supply	Wait for restoration of power supply
	Batteries in the remote control board are low	Replace the batteries
	Time of turning on is set by the timer	Wait till the conditioner turns on by the timer or cancel the timer setting
Insufficient cooling or heating capacity	The set air temperature is too high or too low	Set the air temperature correctly
	The air filter is clogged with dust	Clean the air filter
	Foreign objects block the air inlet and return air grillages of the outdoor unit	Remove foreign objects
The conditioner works, but does not cool or heat the room	A three-minute delay of compressor turning on	Wait a little
	The air temperature is set incorrectly	Set the temperature correctly

10. SERVICE LIFE

Service life of the appliance is 10 years provided that the respective installation and operation rules are observed.

Date of the conditioner manufacture is shown in a serial number of the device. For more details, please, ask a shop assistant.

11. UTILIZATION RULES

Upon expiration of the service life, the appliance should be utilized in accordance with norms, regulations and procedures effective in the place of utilization.

CERTIFICATION**The article is certified in the territory of Russia by certification authority:**

reg. No. ROSS RU.0001.11MR18. PRODUCTS OF LLC INTELLECT-TEST.

Actual address: 123308. Moscow, Mnevniki street, 3, building 1, office 325;

Legal address: 115162, Moscow, Pavla Andreeva street, 28, building 4, phone

+7 495 6044266, Fax +7 495 6044266

The article meets the requirements of the following regulatory documents:

GOST R 52161.2.40-2008,

GOST R 51318.14.1-2006 Section 4,

GOST R 51318.14.2-2006 Section 5,7,

GOST R 51317.3.3-2008

GOST R 51317.3.2-2006 Section 6,7

Certificate No.: ROSS ILMP18.B10613

Certificate is renewed annually. If the box does not contain a copy of new certificate, ask it from a shop assistant

Validity: from 25.03.2011 to 24.03.2012

Manufacturer:

«Timberk Home Heating Appliances company Ltd».

Address (location): Hamasgerstr. 10, Eilat, Israel.

Importer:

LLC Golfstrim

Address: Moscow, Kozhevnickeskaya street, 1, building 1, office 606

phone/fax (499) 638-26-77

**For issues of service support and quality of purchased products,
please, call: + 7 (495) 6275285**

timberk

P R O F E S S I O N A L

www.timberk.ru
www.timberk.com



AG17

MP18