



USER MANUAL

Руководство по эксплуатации

EJECTOR PUMP STATION

Насосная эжекторная станция

97212

PSD-800C



IMPORTANT ВНИМАНИЕ

Read this manual before use and retain for future reference.

Прочитайте данное руководство перед эксплуатацией устройства и сохраните его для дальнейшего использования.

The date of manufacture is indicated on the packaging.

Дата изготовления указана на упаковке.

СОДЕРЖАНИЕ

МЕРЫ БЕЗОПАСНОСТИ	3
НАЗНАЧЕНИЕ И ОБЛАСТЬ ПРИМЕНЕНИЯ	3
УСТРОЙСТВО И ПРИНЦИП ДЕЙСТВИЯ	4
КОМПЛЕКТНОСТЬ ПОСТАВКИ	4
ТЕХНИЧЕСКИЕ ХАРАКТЕРИСТИКИ	4
ОБЩИЙ ВИД НАСОСНОЙ СТАНЦИИ	5
УСЛОВИЯ ЭКСПЛУАТАЦИИ	5
МОНТАЖ И ВВОД В ЭКСПЛУАТАЦИЮ	6
ТРУБОПРОВОД	6
ПОДКЛЮЧЕНИЕ ЭЛЕКТРООБОРУДОВАНИЯ	7
ЗАПУСК	7
ТЕХНИЧЕСКОЕ ОБСЛУЖИВАНИЕ	8
ПРАВИЛА ХРАНЕНИЯ	8
ВОЗМОЖНЫЕ НЕИСПРАВНОСТИ И МЕТОДЫ ИХ УСТРАНЕНИЯ	9
ТРАНСПОРТИРОВКА	10
ХРАНЕНИЕ	10
ГАРАНТИЙНЫЕ ОБЯЗАТЕЛЬСТВА	10
СРОК СЛУЖБЫ	10
РЕАЛИЗАЦИЯ И УТИЛИЗАЦИЯ	10
ДЛЯ ЗАМЕТОК	11

Уважаемый покупатель!

Данное изделие является технически сложным. Перед первым запуском внимательно изучите настоящее руководство по эксплуатации и строго соблюдайте все меры предосторожности! Их несоблюдение может привести к опасным для жизни травмам!

Перед тем как приступить к монтажу и эксплуатации устройства следует внимательно изучить данное руководство. Соблюдение всех приведенных в нем указаний гарантирует долгий срок эксплуатации устройства.

**ВНИМАНИЕ!**

Насосные станции не должны использоваться для перекачивания огнеопасных жидкостей, топлива, масел, а также воды, содержащей механические примеси в виде песка, длинноволокнистых включений и т. п.

МЕРЫ БЕЗОПАСНОСТИ

- Выполнение электромонтажных работ, подключение к питающей сети и заземление (зануление) должен производить квалифицированный специалист в строгом соответствии с «Правилами технической эксплуатации электроустановок потребителей» и «Правилами техники безопасности при эксплуатации электроустановок потребителей».
- Подключение насосной станции к электросети должно производиться с использованием автоматического выключателя и устройства защитного отключения (УЗО) с отключающим дифференциальным током 30 мА.
- Работы с насосной станцией следует проводить только после ее отключения от электросети и принятия мер, исключающих ее случайное включение.
- Сразу же после окончания работ все защитные устройства следует установить вновь или обеспечить их функционирование.
- Место подключения насосной станции к электрической сети должно быть защищено от попадания воды.

КАТЕГОРИЧЕСКИ ЗАПРЕЩАЕТСЯ:

- включать насосную станцию в сеть без заземления (зануления);
- самостоятельно заменять штатную вилку питания;
- самостоятельно заменять штатный кабель питания;
- включать насосную станцию без расхода воды на продолжительное время (с полностью перекрытой всасывающей или напорной трубой либо всухую, без воды);
- перекачивать горючие, химически активные жидкости;
- устанавливать насосную станцию в помещениях, где она может быть подвержена затоплению или воздействию низких температур.

НАЗНАЧЕНИЕ И ОБЛАСТЬ ПРИМЕНЕНИЯ

Насосные станции данной серии идеально подходят для бытового водоснабжения дач, коттеджей, фермерских хозяйств из колодцев, скважин и других источников с глубины не более 20 м.

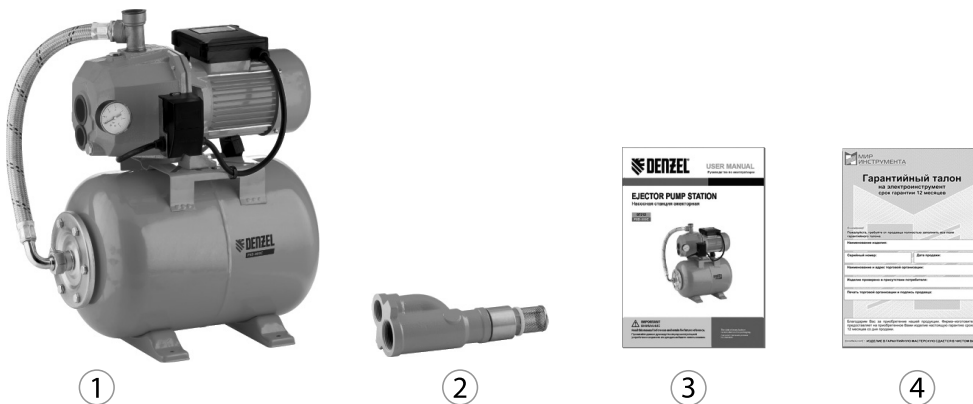
Любое использование насосной станции, не соответствующее области применения, считается не соответствующим его целевому назначению. Все претензии по возмещению ущерба, возникшего в результате такого применения, отклоняются.

УСТРОЙСТВО И ПРИНЦИП ДЕЙСТВИЯ

Автоматическая насосная станция состоит из поверхностного центробежного самовсасывающего электронасоса, гидроаккумулятора емкостью 24 л в стандартной комплектации, датчика давления, манометра и соединительной арматуры. Электронасос состоит из насосной части и электродвигателя, которые крепятся на переходном фланце.

- Насосная часть: корпус из нержавеющей стали, рабочее колесо из многокомпонентного пластика, встроенный эжектор.
- Электродвигатель: асинхронный, закрытого типа, с наружной вентиляцией. На электродвигателе установлена коробка выводов, в которой находятся конденсатор и клеммные колодки для соединения электродвигателя с кабелем электропитания.
- Гидроаккумулятор предназначен для аккумулирования воды под давлением. Состоит из резервуара со сменной мембраной из пищевой резины и имеет пневмоклапан для закачки воздуха.
- Реле давления служит для автоматического включения и выключения насоса в зависимости от давления воды в системе.
- Манометр предназначен для визуального контроля давления в системе.

КОМПЛЕКТНОСТЬ ПОСТАВКИ



1. Насосная станция – 1 шт.
2. Эжектор – 1 шт.

3. Руководство по эксплуатации – 1 шт.
4. Гарантийный талон – 1 шт.

ТЕХНИЧЕСКИЕ ХАРАКТЕРИСТИКИ

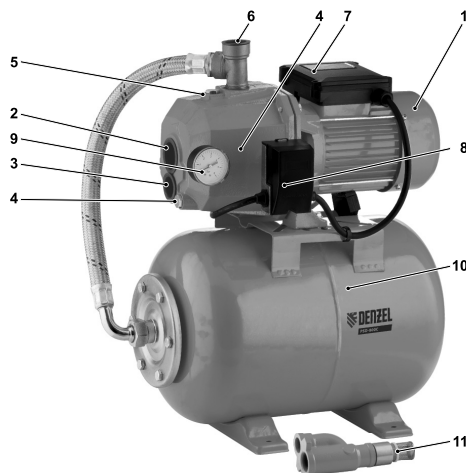
При эксплуатации насоса следует иметь в виду, что с увеличением глубины всасывания и (или) протяженности заборной магистрали показатели расхода и напора будут уменьшаться до нуля при максимальной глубине всасывания.

Максимальные значения напора насосов, используемых в составе автоматических насосных станций водоснабжения, могут быть меньше значений, приведенных в таблице, в зависимости от настройки реле давления.

Наименование	Значение
Артикул	97212
Модель	PSD-800C
Мощность, Вт	800
Напряжение, В/Гц	220 / 50
Производительность, л/ч	2400
Максимальная глубина всасывания, м	20
Максимальная высота подъема, м	45
Максимальное давление, бар	1,5-3

ОБЩИЙ ВИД НАСОСНОЙ СТАНЦИИ

1. *Электронасос*
2. *Входное отверстие*
3. *Отверстие для потока циркуляции*
4. *Пробка сливной горловины*
5. *Пробка заливной горловины*
6. *Выходное отверстие*
7. *Коробка выводов*
8. *Реле давления*
9. *Манометр*
10. *Гидроаккумулятор*
11. *Эжектор*



УСЛОВИЯ ЭКСПЛУАТАЦИИ

Напряжение питающей электросети 220 В, частота сети 50 Гц. Допустимые отклонения напряжения: +6% / -10%.

Рекомендуемое число пусков насоса не более 30-35 в час через приблизительно равные интервалы.

Температура воздуха окружающей среды должна быть не ниже +1 °С и не выше +50 °С, влажность воздуха не более 70%. Температура перекачиваемой воды не выше 40 °С.

Не допускается работа насоса без воды.

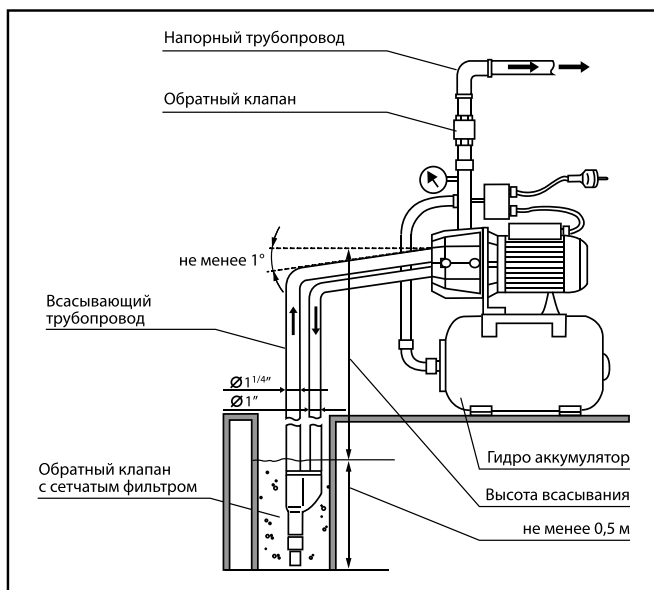
Не допускается попадание воздуха в заборную магистраль.

Избегайте попадания воды в двигатель и образования водяного конденсата.

Категорически запрещается перекачивание грязной воды, содержащей абразивные или длинноволокнистые включения.

МОНТАЖ И ВВОД В ЭКСПЛУАТАЦИЮ

Перед монтажом автоматической насосной станции необходимо правильно выбрать место установки. Рекомендуется производить установку электронасоса в помещении или на улице, на горизонтальной площадке, в проветриваемом и защищенном от непогоды месте.



ТРУБОПРОВОД

Чтобы избежать протечек и потери давления, соединения трубопроводов должны быть абсолютно герметичными. Соединение насоса с трубопроводами должно осуществляться без перекосов, чтобы внутреннее напряжение в трубопроводе не создавало препятствий для нормальной работы насоса.

Заборная магистраль:

- должна быть без сужений и резких изгибов;
- должна иметь тот же диаметр, что и входное отверстие насоса;

**ВНИМАНИЕ!**

Для заборных магистралей протяженностью свыше 10 м или при глубине всасывания свыше 4 м рекомендуется выбирать диаметр магистрали на один типоразмер трубы больше.

- должна иметь непрерывный уклон от насоса к источнику водозабора не менее 1 градуса для исключения скопления пузырьков воздуха и образования воздушных пробок.

**ВНИМАНИЕ!**

Чтобы заполнить насос и всасывающую магистраль водой перед пуском и защитить насос от абразивных частиц, необходимо установить на всасывающей трубе обратный клапан с сетчатым фильтром. В случае установки насосной станции в магистральный трубопровод для повышения давления также необходима установка обратного клапана на напорный трубопровод.

Чтобы исключить включение водяного насоса без воды, рекомендуется установить устройства защиты от сухого хода, поплавковые выключатели или другие устройства.

ПОДКЛЮЧЕНИЕ ЭЛЕКТРООБОРУДОВАНИЯ

Для подключения насоса к сети электропитания рекомендуется использовать шнур с сечением жилы не менее 1 мм².

Сеть, к которой осуществляется подключение насоса, должна быть заземлена.

Если электросеть и розетка, к которой будет подключаться станция, имеют действующее заземляющее устройство, то заземление станции будет осуществляться через контакты, расположенные на вилке шнура насоса и в розетке. В случае отсутствия заземления в сети электропитания необходимо заземлить корпус станции автономно.

ЗАПУСК

Перед запуском насос и заборная магистраль обязательно должны быть заполнены водой.

Для этого следует:

- выкрутить пробку заливной горловины;
- залить в насос воду до тех пор, пока вода не польется через край;
- закрутить пробку.

**ВНИМАНИЕ!**

Категорически запрещена эксплуатация насоса без воды, так как в результате этого возможно повреждение уплотнения вала двигателя. Также не допускается длительная (более 15 мин) работа насоса при отсутствии водозабора.

Перед вводом станции в эксплуатацию необходимо проверить давление сжатого воздуха в гидроаккумуляторе, которое должно равняться приблизительно 1,5 атм. Контролировать уровень давления в гидроаккумуляторе можно с помощью обычного шинного манометра. Если давление недостаточно, его необходимо поднять до требуемого уровня при помощи воздушного насоса.

После пуска насосной станции следует проверить работоспособность автоматики. Датчик должен отключить насос, когда давление в системе достигнет верхнего уровня настройки, и включить насос, когда давление опустится ниже нижнего уровня настройки. При необходимости можно осуществить настройку реле давления на необходимое значение давления включения и выключения насоса.



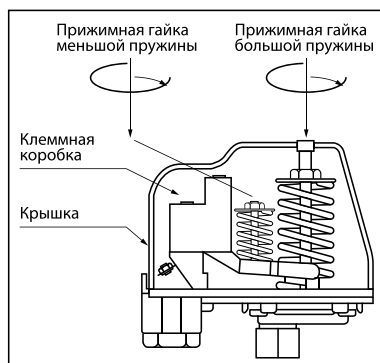
ВНИМАНИЕ!

Верхнее значение давления при выключении насоса не должно превышать значения, которое насос реально может развить в данных конкретных условиях эксплуатации.

Регулировка осуществляется в действующей системе под давлением.

Для регулировки реле:

- снимите крышку;
- полностью ослабьте прижимную гайку малой пружины;
- прижимной гайкой большой пружины настройте необходимое минимальное давление в системе (давление, при котором происходит включение насоса);
- затяните гайку малой пружины до необходимого максимального давления в системе (давление выключения насоса).



ТЕХНИЧЕСКОЕ ОБСЛУЖИВАНИЕ

При правильном монтаже и соблюдении условий эксплуатации насосная станция практически не требует обслуживания. Рекомендуется один раз в месяц, а также после длительного простоя перед пуском проверять давление воздуха в гидроаккумуляторе.



ВНИМАНИЕ!

Перед каждым пуском насоса необходимо проверять, заполнены ли насос и заборная магистраль водой. При отсутствии воды или при недостаточном заполнении следует залить воду.

ПРАВИЛА ХРАНЕНИЯ

- Слейте воду из насоса через сливную горловину.
- Отсоедините насос от заборной магистрали и напорного трубопроводов.
- Тщательно промойте и просушите автоматическую насосную станцию.
- Храните станцию в сухом отапливаемом помещении.

ВОЗМОЖНЫЕ НЕИСПРАВНОСТИ И МЕТОДЫ ИХ УСТРАНЕНИЯ

Неисправность	Возможные причины	Метод устранения
Насос не работает.	Отсутствие напряжения в электросети.	Проверить напряжение в электросети.
	Нет контакта в электрических соединениях или неправильное подключение.	Проверить надежность соединений и правильность подключения.
	Рабочее колесо заблокировано.	Отключить питание, попробовать провернуть вал двигателя за крыльчатку охлаждения, устранить причину блокирования или обратиться в сервисный центр.
	Вышел из строя пусковой конденсатор.	Обратиться в сервисный центр для замены пускового конденсатора.
Насос работает, но не качает воду.	Воздух в заборной магистрали и в корпусе насоса.	Проверить уровень воды в источнике водозабора. Проверить герметичность соединений трубопроводов. Убедиться, что обратный клапан не заблокирован. Отключить насос, выкрутить пробку из заливного отверстия и обеспечить выход воздуха. Долить воду в насос и произвести запуск насоса.
Насос не создает необходимую подачу/давление.	Воздух в заборной магистрали.	См. выше.
	Насос или трубопроводы забиты грязью.	Очистить насос и трубопроводы от грязи.
	Слишком низкое напряжение сети.	Установить стабилизатор напряжения.
	Выставлено слишком низкое давление.	Отрегулировать, подняв уровень.
Насос включается и отключается слишком часто.	Мембрана гидроаккумулятора повреждена.	Заменить мембрану.
	Низкое давление воздуха в гидроаккумуляторе	Закачать воздух в гидроаккумулятор до давления 1,5 атм.
	Открыт обратный клапан на конце заборной магистрали.	Демонтировать заборную магистраль и разблокировать клапан.
Насос не выключается.	Слишком высокое давление пуска.	Отрегулировать, уменьшив уровень.
	Воздух в заборной магистрали.	Удалить воздух (см. выше).

**ВНИМАНИЕ!**

Устранение неисправностей, связанных с разборкой насосной станции, производится в гарантийной мастерской.

ТРАНСПОРТИРОВКА

Транспортировка может осуществляться всеми видами закрытого транспорта в соответствии с правилами перевозок, действующими для каждого вида транспорта.

Условия транспортирования при воздействии климатических факторов:

- температуре окружающего воздуха от – 20 до + 55 °С;
- относительной влажности воздуха до 80% при температуре + 20 °С.

Во время транспортирования и погрузочно-разгрузочных работ упаковка с аппаратом не должна подвергаться резким ударам и воздействию атмосферных осадков.

Размещение и крепление транспортной тары с упакованным аппаратом в транспортных средствах должны обеспечивать устойчивое положение и отсутствие возможности ее перемещения во время транспортирования.

ХРАНЕНИЕ

Накрыть станцию и поместить на ровную поверхность в сухое, чистое помещение. В конце сезона, а также если изделие не планируется использовать более одного месяца, следует очистить его от загрязнений.

ГАРАНТИЙНЫЕ ОБЯЗАТЕЛЬСТВА

На изделие распространяется гарантия производителя. Период гарантийного обслуживания указан в гарантийном талоне и исчисляется с момента продажи. Правила гарантийного обслуживания приведены в гарантийном талоне.

СРОК СЛУЖБЫ

Средний срок службы изделия при условии соблюдения потребителем правил эксплуатации составляет 5 лет.

РЕАЛИЗАЦИЯ И УТИЛИЗАЦИЯ

Реализация оборудования осуществляется через торговые точки и магазины согласно законодательству РФ. Утилизация оборудования осуществляется в соответствии с требованиями и нормами России и стран — участников Таможенного союза.

Продукция соответствует требованиям:

ТР ТС 004/2011 «О безопасности низковольтного оборудования»,

ТР ТС 010/2011 «О безопасности машин и оборудования»,

ТР ТС 020/2011 «Электромагнитная совместимость технических средств».





Гарантийный талон

срок гарантии 12 месяцев
с возможностью расширенной
гарантии до 36 месяцев

ВНИМАНИЕ!

Пожалуйста, требуйте от продавца полностью заполнить все поля гарантийного талона.

Наименование изделия:

Серийный номер:

Дата продажи:

Наименование и адрес торговой организации:

Изделие проверено в присутствии потребителя:

Печать торговой организации и подпись продавца:

Благодарим вас за приобретение нашей продукции. Фирма-изготовитель предоставляет на приобретенное вами изделие настоящую гарантию сроком на 12 месяцев со дня продажи.

ВНИМАНИЕ! ИЗДЕЛИЕ В ГАРАНТИЙНУЮ МАСТЕРСКУЮ СДАЕТСЯ В ЧИСТОМ ВИДЕ.

Гарантийные обязательства компании ООО «МИР ИНСТРУМЕНТА»

При покупке изделия требуйте проверки его комплектности и исправности в вашем присутствии, инструкцию по эксплуатации на русском языке и заполненный гарантийный талон. При отсутствии у вас правильно заполненного гарантийного талона мы будем вынуждены отклонить ваши претензии по качеству данного изделия.

Перед началом работы с данным изделием следует внимательно ознакомиться с инструкцией по эксплуатации.

Все условия гарантии соответствуют действующему законодательству РФ.

Базовая гарантия

Гарантийный срок на данное изделие составляет 12 месяцев и исчисляется со дня продажи конечному потребителю.

В случае устранения недостатков товара гарантийный срок на него продлевается на период, в течение которого товар не использовался. Указанный период исчисляется со дня обращения потребителя с требованием об устранении недостатков товара до дня выдачи его по окончании ремонта.

Гарантийные обязательства распространяются только на неисправности, выявленные в течение гарантийного срока и обусловленные производственными или конструктивными факторами.

Расширенная гарантия

Гарантийный срок может быть продлен до 36 месяцев при условии безусловного бытового применения. Расширенная гарантия предоставляется только при условии, если владелец регистрирует инструмент на сайте компании «МИР ИНСТРУМЕНТА» www.instrument.ru в разделе «Сервис» в течение 4 недель с момента приобретения.

Подтверждением участия в программе расширенной гарантии конкретного инструмента и корректной регистрации инструмента является регистрационный сертификат, который следует распечатать на принтере во время регистрации. Регистрация возможна только после подтверждения покупателем согласия на сохранение личных данных, запрашиваемых в процессе регистрации.

Гарантия не распространяется в следующих случаях:

- Если детали были подвержены рабочему и другим видам естественного износа, а также при неисправности инструмента, вызванной данными видами износа.
- Неисправности инструмента, вызванные несоблюдением инструкций по эксплуатации или произошедшие в результате использования инструмента не по назначению, во время использования при неблагоприятных условиях окружающей среды, ненадлежащих производственных условиях, вследствие перегрузок или недостаточного, ненадлежащего технического обслуживания или ухода.
- Использование изделия в условиях высокой интенсивности работ и сверхтяжелых нагрузок. К безусловным признакам перегрузки изделия относятся, помимо прочего, появление цветов побежалости, деформация или оплавление деталей и узлов изделия, потемнение или облупливание изоляции проводов под воздействием высокой температуры.
- Механические повреждения (трещины, сколы и т.д.) и повреждения, вызванные воздействием агрессивных сред, высокой влажности и высоких температур, попаданием инородных предметов в вентиляционные отверстия электроинструмента, а также повреждения, наступившие вследствие коррозии металлических частей и неправильного хранения.
- Естественный износ принадлежностей, быстроизнашивающихся частей и расходных материалов, таких как приводные ремни, аккумуляторные батареи, стволы, направляющие ролики, защитные кожухи, цанги, патроны, подошвы, пыльные цепи, пыльные шины, звездочки, шины, угольные щетки, ножи, пилки, абразивы, сверла, буры, лески для триммера и т.п.
- Вскрытие, ремонт или модификация инструмента вне уполномоченного сервисного центра.
- Стихийное бедствие.
- Неблагоприятные атмосферные и иные внешние воздействия на изделие, такие как дождь, снег, повышенная влажность, нагрев, агрессивные среды.
- Использование принадлежностей, расходных материалов и запасных частей, ГСМ, не рекомендованных производителем.

Средний срок службы изделия — 5 лет.

Устранение неисправностей, признанных как гарантийный случай, осуществляется на выбор компании посредством ремонта или заменой неисправного инструмента на новый (возможно, на модель следующего поколения). Замененные инструменты и детали переходят в собственность компании.

Гарантийные претензии принимаются в течение гарантийного срока. Для этого необходимо предъявить или отправить неисправный инструмент в указанный в документации (на сайте ipsremont.ru) сервисный центр, приложив заполненный гарантийный талон, подтверждающий дату покупки товара и его наименование. В случае действия расширенной 36-месячной гарантии на основании упомянутой выше регистрации, к инструменту следует приложить и регистрационный сертификат расширенной гарантии. Инструмент, отправленный дилеру или в сервисный центр в частично или полностью разобранном виде, под действие гарантии не подпадает. Все риски по пересылке инструмента дилеру или в сервисный центр несет владелец инструмента.

Другие претензии, кроме упомянутого права на бесплатное устранение недостатков инструмента, под действие гарантии не подпадают. После гарантийного ремонта на условиях расширенной гарантии, срок расширенной гарантии инструмента не продлевается и не возобновляется.

С уважением, компания ООО «МИР ИНСТРУМЕНТА»

Изделие проверялось в моем присутствии, исправно, укомплектовано, внешний вид без повреждений. Всю необходимую для пользования данным изделием информацию и руководство от продавца получил, с условиями гарантии ознакомлен и согласен, правильность заполнения гарантийного талона проверил.

_____ Подпись покупателя

Адреса и телефоны сервисных центров, обслуживающих продукцию компании ООО «МИР ИНСТРУМЕНТА», вы можете найти на сайте www.ipsremont.ru или уточнить в наших филиалах. Адреса и телефоны филиалов указаны на официальном сайте компании ООО «МИР ИНСТРУМЕНТА» www.instrument.ru.



СВЕДЕНИЯ О РЕМОНТЕ

№1

№1

ОТРЫВНОЙ ТАЛОН



Заполняется сервисным центром

Сервисный наряд №

Дата поступления

Дата выдачи

Наименование сервиса

Исполнитель Ф.И.О.

Печать сервисного центра и подпись ответственного лица

МП

Заполняется продавцом

Наименование изделия

Серийный номер

Дата продажи

МП

Печать торговой организации



СВЕДЕНИЯ О РЕМОНТЕ

№2

№2

ОТРЫВНОЙ ТАЛОН



Заполняется сервисным центром

Сервисный наряд №

Дата поступления

Дата выдачи

Наименование сервиса

Исполнитель Ф.И.О.

Печать сервисного центра и подпись ответственного лица

МП

Заполняется продавцом

Наименование изделия

Серийный номер

Дата продажи

МП

Печать торговой организации



СВЕДЕНИЯ О РЕМОНТЕ

№3

№3

ОТРЫВНОЙ ТАЛОН



Заполняется сервисным центром

Сервисный наряд №

Дата поступления

Дата выдачи

Наименование сервиса

Исполнитель Ф.И.О.

Печать сервисного центра и подпись ответственного лица

МП

Заполняется продавцом

Наименование изделия

Серийный номер

Дата продажи

МП

Печать торговой организации

Заполняется сервисным центром

Сервисный наряд №

Дата поступления

Дата выдачи

Наименование сервиса

Исполнитель Ф.И.О.

Контактная информация пользователя

Ф.И.О.:

Адрес:

Телефон:

Подпись покупателя _____ МП





Заполняется сервисным центром

Сервисный наряд №

Дата поступления

Дата выдачи

Наименование сервиса

Исполнитель Ф.И.О.

Контактная информация пользователя

Ф.И.О.:

Адрес:

Телефон:

Подпись покупателя _____ МП





Заполняется сервисным центром

Сервисный наряд №

Дата поступления

Дата выдачи

Наименование сервиса

Исполнитель Ф.И.О.

Контактная информация пользователя

Ф.И.О.:

Адрес:

Телефон:

Подпись покупателя _____ МП





Адрес и контактный телефон уполномоченной организации–импортера:
ООО «МИР ИНСТРУМЕНТА», 117588, г. Москва, а/я 70, тел.: +7 (495) 234-41-30.
Сделано в Китае.