

## **Kegelrollenlager in metrischen oder Zollabmessungen**

***Конические роликоподшипники, метрические и дюймовые серии***



## ЕИНРЕИГИЕ КЕГЕЛРОЛЛЕНЛАГЕР

Einreihige ISB® Kegelrollenlager haben kegelig ausgeführte Laufbahnen im Innen- und Außenring. Dazwischen sind kegelige Rollen angeordnet (**Abb. 1**). Die Bauform der einreihigen ISB® Kegelrollenlager ist deshalb besonders zur Aufnahme kombinierter radialer und gleichzeitig axial wirkender Belastungen geeignet. Kegelrollenlager sind im Allgemeinen nicht selbsthaltend. Der Innenring mit Rollen und Käfig kann getrennt vom Außenring eingebaut werden.

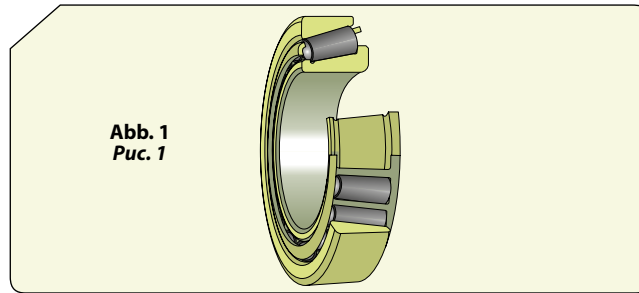


Abb. 1  
Рис. 1

## ЕИНРЕИГИЕ ЗУСАММЕГЕПАСТЕ КЕГЕЛРОЛЛЕНЛАГЕР

Für Lagerungsfälle, bei denen die Tragfähigkeit eines Kegelrollenlagers nicht ausreicht bzw. die Welle in beiden Richtungen bei einem bestimmten positiven oder negativen Axialspiel zu führen ist, sind viele der im Abschnitt "Einreihige Kegelrollenlager" aufgeführten Lager auch als einbaufertig zusammengepasste Lagersätze lieferbar (**Abb. 2**), und zwar mit X-Anordnung.

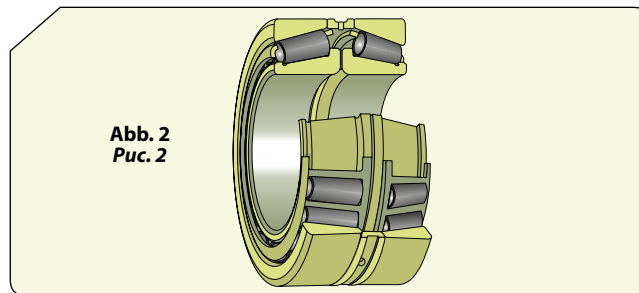


Abb. 2  
Рис. 2

Zusammengepasste Lagersätze ermöglichen die wirtschaftliche Lösung vieler Lagerungsprobleme und bieten u.a. die folgenden Vorteile:

- Einfache Montage.
- Genaue axiale Führung der Welle.
- Hohe radiale und axiale Tragfähigkeit.
- Einfache Wartung. Der Schmierstoff kann über Umfangsnut und Schmierlöcher im Zwischenring zugeführt werden.

### АВМЕССУНГЕН

Der Platzbedarf der einreihigen ISB® Kegelrollenlager mit metrischen Abmessungen stimmt mit den Angaben der ISO 355:1997 überein. Die einreihigen ISB® Kegelrollenlager mit Zollabmessungen entsprechen der Normen ANSI/ABMA 19.2 - 1994.

### ШЧИЕФСТЕЛЛУНГ

Die einreihigen ISB® Kegelrollenlager ertragen Schiefstellungen nur beschränkt auf einige Winkelminuten.

## ОДНОРЯДНЫЕ КОНИЧЕСКИЕ РОЛИКОПОДШИПНИКИ

Однорядные конические роликоподшипники ISB® наделены коническими дорожками на внутреннем и на наружном кольцах. Двое из них вращают конические ролики (**Рис. 1**). Конструктивное исполнение однорядных конических роликоподшипников ISB® делает их особенно пригодными для восприятия комбинации как радиальных, так и осевых нагрузок. Конические роликоподшипники имеют разборную конструкцию, т.е. их внутреннее кольцо, ролики и сепаратор создают подшипниковый узел, который можно устанавливать независимо от наружного кольца.

## СПАРЕННЫЕ ОДНОРЯДНЫЕ КОНИЧЕСКИЕ РОЛИКОПОДШИПНИКИ

Для подшипниковых узлов, где несущей способности одного конического роликоподшипника недостаточно или должна быть обеспечена двухсторонняя фиксация положения вала с заданной положительной или отрицательной величиной осевого зазора, подшипники, описанные в разделе «Однорядные конические роликоподшипники», могут поставаться согласованными парами (**Рис. 2**) с расположением по "X-образной" схеме.

Согласованные комплекты подшипников являются экономически выгодным решением многих проблем и имеют целый ряд преимуществ, включая:

- простой монтаж
- точная осевая фиксация положения вала
- точная осевая фиксация положения вала
- простое техническое обслуживание; смазывание можно производить через кольцевую канавку и смазочные отверстия в проставочном кольце

### РАЗМЕРЫ

Основные размеры однорядных конических роликоподшипников ISB® соответствуют стандарту ISO 355:1997. Основные размеры однорядных конических роликоподшипников ISB® дюймовой серии поставляются согласно стандарту ANSI/ABMA 19.2 - 1994.

### ПЕРЕКОС

Однорядные конические роликоподшипники ISB® обладают ограниченными возможностями восприятия незначительных угловых перекосов.

## TOLERANZEN

Die Innenringe mit den Rollensätzen und Käfigen und die Außenringe der einreihigen **ISB**<sup>®</sup> Kegelrollenlager mit der gleichen Bezeichnung sind austauschbar. Die Toleranz für die Gesamtbreite B eines Lagers wird nicht überschritten, wenn Außenringe und Innenteile (Innenring mit Rollensatz) vertauscht werden. Die einreihigen **ISB**<sup>®</sup> Kegelrollenlager werden sowohl in der metrischen als auch der Zollausführung mit den Normaltoleranzen gefertigt.

## LAGERLUFT

Bei den einreihigen **ISB**<sup>®</sup> Kegelrollenlagern ergibt sich die Lagerluft oder Vorspannung erst nach dem Einbau und ist abhängig vom Anstellen gegen ein zweites Lager, das die Gegenführung übernimmt.

## KÄFIGE

- Für die Standardanwendungen haben die einreihigen **ISB**<sup>®</sup> Kegelrollenlager einen Käfig aus Stahlblech (**Abb. 3a**).
- Für Spezialanwendungen werden sie mit einem Spritzgusskäfig aus glasfaserverstärktem Polyamid 6.6 geliefert (**Abb. 3b**). Dieses besondere Lager kann bis zu Betriebstemperaturen von +120 °C eingesetzt werden, mit Ausnahme einiger Syntheseöle oder Schmierfetten auf Syntheseölbasis.

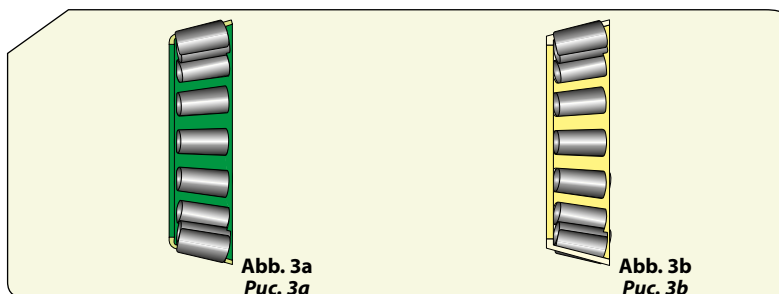


Abb. 3a  
Puc. 3a

Abb. 3b  
Puc. 3b

## MINDESTBELASTUNG

Zur Sicherstellung eines störungsfreien Betriebs muss auf die einreihigen **ISB**<sup>®</sup> Kegelrollenlager stets eine bestimmte Mindestbelastung wirken. Dies gilt besonders für schnell laufende Lager. Die Massenkräfte der Rollen und der Käfige sowie die Reibung im Schmierstoff beeinflussen in diesem Fall die Abrollverhältnisse im Lager und können schädliche Gleitbewegungen zwischen den Rollen und den Laufbahnen hervorrufen.

## ZUSATZBEZEICHNUNGEN

- B** Von der Normalausführung abweichender, großer Berührungswinkel
- J** Fensterkäfig aus Stahlblech, rollengeführt. Eine an das J angehängte Ziffer kennzeichnet eine abweichende Käfigausführung.
- P6** Maß- und Laufgenauigkeit entsprechend ISO Toleranzklasse 6
- TN9** Gepresster Schnappkäfig aus glasfaserverstärktem Polyamid 6.6, kugelgeführt
- X** Hauptabmessungen entsprechend ISO geändert
- DF** Zusammengesetzte Lager mit X-Anordnung

## ДОПУСКИ

Внутренние кольца вместе с роликами и сепараторами, наружные кольца однорядных конических роликоподшипников **ISB**<sup>®</sup> с одинаковым обозначением - взаимозаменяемы. Допуски общей ширины подшипника *В* не превышаются, когда переставляются чашки или конусы подшипника. Однорядные конические роликоподшипники **ISB**<sup>®</sup>, как метрической так и дюймовой серии, соответствуют нормальному классу точности.

## ВНУТРЕННИЙ ЗАЗОР

В случае однорядных конических подшипников **ISB**<sup>®</sup> внутренний зазор определяется исключительно в послеустановочном состоянии, т.е. методом отладки подшипника в упор ко второму подшипнику, выполняющего фиксацию в противоположном направлении.

## СЕПАРАТОРЫ

- В стандартном исполнении однорядные конические роликоподшипники **ISB**<sup>®</sup> снабжены сепаратором из стального пресованного листа (**Рис. 3a**);
- в случае специальных назначений подшипники поставляются со штампованным сепаратором из полиамида 6.6 (**Рис. 3b**). Данный тип подшипника рассчитан на работу при температуре до + 120 °C, за исключением некоторых синтетических масел и консистентных смазок на синтетической основе.

## МИНИМАЛЬНАЯ НАГРУЗКА

Чтобы обеспечить удовлетворительную работу однорядных конических роликоподшипников **ISB**<sup>®</sup>, на них постоянно должна воздействовать определенная минимальная нагрузка, прежде всего, это особенно важно в тех случаях, когда подшипники вращаются с высокими скоростями. В таких условиях силы инерции роликов и сепаратора, а также трение в смазочном материале могут оказывать вредное воздействие на условия качения в подшипниковых узлах и вызывать проскальзывание роликов, повреждающее дорожки качения.

## ДОПОЛНИТЕЛЬНЫЕ ОБОЗНАЧЕНИЯ

- B** Угол контакта больше величины угла в стандартном исполнении
- J** Штампованный сепаратор из листовой стали оконного типа, центрированный на роликах. Номер, который следует за буквой J указывает на конструктивное исполнение сепаратора
- P6** Большая точность размеров и вращения соответствуют классу точности 6 по стандарту ISO
- TN9** Литой сепаратор из стеклонаполненного полиамида 6,6 оконного типа, центрируемый по шарикам
- X** Измененные предельные размеры согласно стандарту ISO
- DF** Спаренные подшипники с расположением по "X-образной" схеме

## PRÄZISIONSKLASSEN

Die einreihigen Kegelrollenlager **ISB® ELECTRICAL MOTORS STANDARD** werden mit Fertigungstoleranzen konstruiert, die den ISO-Normen entsprechen. Die Lager werden in der Regel mit der Präzisionsklasse 6 gefertigt.

Auf Anfrage des Kunden sind auch höhere Präzisionsklassen lieferbar.

## КЛАСС ТОЧНОСТИ

Однорядные конические роликовые подшипники **ISB® ELECTRICAL MOTORS STANDARD** производятся с допусками, соответствующими требованиям ISO. Обычно, данный тип подшипников изготавливается с классом точности 6.

По заказу Клиента, подшипники могут поставляться с увеличенными размерами классов точности.

## PRÄZISIONSKLASSE P0 (ABEC-1)

## КЛАСС ТОЧНОСТИ P0 (ABEC-1)

### INNENRING / ВНУТРЕННЕЕ КОЛЬЦО

μm.

d (mm)		Δdmp		Vdp	Vdmp	Kia
über сверх	bis zu до	max	min	max	max	max
-	10	0	-12	12	9	15
10	18	0	-12	12	9	15
18	30	0	-12	12	9	18
30	50	0	-12	12	9	20
50	80	0	-15	15	11	25
80	120	0	-20	20	15	30
120	180	0	-25	25	19	35
180	250	0	-30	30	23	50
250	315	0	-35	35	26	60
315	400	0	-40	40	30	70
400	500	0	-45	45	34	80
500	630	0	-60	60	40	90
630	800	0	-75	75	45	100
800	1 000	0	-100	100	55	115
1 000	1 250	0	-125	125	65	130
1 250	1 600	0	-160	160	80	150
1 600	2 000	0	-200	200	100	170

### AUSSENRING / ВНЕШНЕЕ КОЛЬЦО

μm.

D (mm)		ΔDmp		VDp	VDmp	Kea
über сверх	bis zu до	max	min	max	max	max
-	18	0	-12	12	9	18
18	30	0	-12	12	9	18
30	50	0	-14	14	11	20
50	80	0	-16	16	12	25
80	120	0	-18	18	14	35
120	150	0	-20	20	15	40
150	180	0	-25	25	19	45
180	250	0	-30	30	23	50
250	315	0	-35	35	26	60
315	400	0	-40	40	30	70
400	500	0	-45	45	34	80
500	630	0	-50	60	38	100
630	800	0	-75	80	55	120
800	1 000	0	-100	100	75	140
1 000	1 250	0	-125	130	90	160
1 250	1 600	0	-160	170	100	180
1 600	2 000	0	-200	210	110	200
2 000	2 500	0	-250	265	120	220

## PRÄZISIONSKLASSE P5 (ABEC-3)

Die Toleranzen des Durchmessers des Innen- und Außenrings dieser Präzisionsklasse sind die gleichen der Klasse P0 (ABEC-1).

## КЛАСС ТОЧНОСТИ P6 (ABEC-3)

Допуски диаметра внутреннего и внешнего кольца данного класса точности соответствуют размерам класса точности P0 (ABEC-1).

## PRÄZISIONSKLASSE P5 (ABEC-5)

## КЛАСС ТОЧНОСТИ P5 (ABEC-5)

### INNENRING / ВНУТРЕННЕЕ КОЛЬЦО

μm.

d (mm)		Δ <sub>dmp</sub>		V <sub>dp</sub>	V <sub>dmp</sub>	K <sub>ia</sub>	S <sub>d</sub>
über сверху	bis zu до	max	min	max	max	max	max
-	10	0	-7	5	5	5	7
10	18	0	-7	5	5	5	7
18	30	0	-8	6	5	5	8
30	50	0	-10	8	5	6	8
50	80	0	-12	9	6	7	8
80	120	0	-15	11	8	8	9
120	180	0	-18	14	9	11	10
180	250	0	-22	17	11	13	11
250	315	0	-25	19	13	13	13
315	400	0	-30	23	15	15	15
400	500	0	-35	28	17	20	17
500	630	0	-40	35	20	25	20
630	800	0	-50	45	25	30	25
800	1 000	0	-60	60	30	37	30
1 000	1 250	0	-75	75	37	45	40
1 250	1 600	0	-90	90	45	55	50

### AUSSENRING / ВНЕШНЕЕ КОЛЬЦО

μm.

D (mm)		Δ <sub>Dmp</sub>		V <sub>Dp</sub>	V <sub>Dmp</sub>	K <sub>ea</sub>	S <sub>D</sub>
über сверху	bis zu до	max	min	max	max	max	max
-	18	0	-8	6	5	6	8
18	30	0	-8	6	5	6	8
30	50	0	-9	7	5	7	8
50	80	0	-11	8	6	8	8
80	120	0	-13	10	7	10	9
120	150	0	-15	11	8	11	10
150	180	0	-18	14	9	13	10
180	250	0	-20	15	10	15	11
250	315	0	-25	19	13	18	13
315	400	0	-28	22	14	20	13
400	500	0	-33	26	17	24	17
500	630	0	-38	30	20	30	20
630	800	0	-45	38	25	36	25
800	1 000	0	-60	50	30	43	30
1 000	1 250	0	-80	65	38	52	38
1 250	1 600	0	-100	90	50	62	50
1 600	2 000	0	-125	120	65	73	65

## PRÄZISIONSKLASSE P4 (ABEC-7)

## КЛАСС ТОЧНОСТИ P4 (ABEC-7)

### INNENRING / ВНУТРЕННЕЕ КОЛЬЦО

µm.

d (mm)		$\Delta_{dmp}$		$V_{dp}$	$V_{dmp}$	$K_{ia}$	$S_d$	$S_{ia}$
über сверху	bis zu до	max	min	max	max	max	max	max
-	10	0	-5	4	4	3	3	3
10	18	0	-5	4	4	3	3	3
18	30	0	-6	5	4	3	4	4
30	50	0	-8	6	5	4	4	4
50	80	0	-9	7	5	4	5	4
80	120	0	-10	8	5	5	5	5
120	180	0	-13	10	7	6	6	7
180	250	0	-15	11	8	8	7	8
250	315	0	-18	12	9	9	8	9

### AUSSENRING / ВНЕШНЕЕ КОЛЬЦО

µm.

D (mm)		$\Delta_{Dmp}$		$V_{Dp}$	$V_{Dmp}$	$K_{ea}$	$S_{D^a}$ $S_{D1}$	$S_{ea^a}$	$S_{ea1}$
über сверху	bis zu до	max	min	max	max	max	max	max	max
-	18	0	-6	5	4	4	4	5	7
18	30	0	-6	5	4	4	4	5	7
30	50	0	-7	5	5	5	4	5	7
50	80	0	-9	7	5	5	4	5	7
80	120	0	-10	8	5	6	5	6	8
120	150	0	-11	8	6	7	5	7	10
150	180	0	-13	10	7	8	5	8	11
180	250	0	-15	11	8	10	7	10	14
250	315	0	-18	14	9	11	8	10	14
315	400	0	-20	15	10	13	10	13	18

**BREITE - INNENRINGE, AUSSENRINGE,  
EINREIHIGE UNTEREINHEITEN**
**ШИРИНА - ВНУТРЕННИЕ КОЛЬЦА, ВНЕШНИЕ  
КОЛЬЦА, ОДИН РЯД ТЕЛ КАЧЕНИЯ**
**BEZUG PRÄZISIONSKLASSE P0 (ABEC-1) / РАЗМЕРЫ ДЛЯ СПРАВОК КЛАССА ТОЧНОСТИ P0 (ABEC-1)**

d (mm)		$\Delta_{Bs}$		$\Delta_{Cs}$		$\Delta_{Ts}$		$\Delta_{T1s}$		$\Delta_{T2s}$	
über сверх	bis zu до	max	min	max	min	max	min	max	min	max	min
-	10	0	-120	0	-120	200	0	100	0	100	0
10	18	0	-120	0	-120	200	0	100	0	100	0
18	30	0	-120	0	-120	200	0	100	0	100	0
30	50	0	-120	0	-120	200	0	100	0	100	0
50	80	0	-150	0	-150	200	0	100	0	100	0
80	120	0	-200	0	-200	200	-200	100	-100	100	-100
120	180	0	-250	0	-250	350	-250	150	-150	200	-100
180	250	0	-300	0	-300	350	-250	150	-150	200	-100
250	315	0	-350	0	-350	350	-250	150	-150	200	-100
315	400	0	-400	0	-400	400	-400	200	-200	200	-200
400	500	0	-450	0	-450	450	-450	225	-225	225	-225
500	630	0	-500	0	-500	500	-500	-	-	-	-
630	800	0	-750	0	-750	600	-600	-	-	-	-
800	1000	0	-1000	0	-1000	750	-750	-	-	-	-
1000	1250	0	-1250	0	-1250	900	-900	-	-	-	-
1250	1600	0	-1600	0	-1600	1050	-1050	-	-	-	-
1600	2000	0	-2000	0	-2000	1200	-1200	-	-	-	-

**BEZUG PRÄZISIONSKLASSE P6 (ABEC-3) / РАЗМЕРЫ ДЛЯ СПРАВОК КЛАССА ТОЧНОСТИ P6 (ABEC-3) μm.**

d (mm)		$\Delta_{Bs}$		$\Delta_{Cs}$		$\Delta_{Ts}$		$\Delta_{T1s}$		$\Delta_{T2s}$	
über сверх	bis zu до	max	min	max	min	max	min	max	min	max	min
-	10	0	-50	0	-100	100	0	50	0	50	0
10	18	0	-50	0	-100	100	0	50	0	50	0
18	30	0	-50	0	-100	100	0	50	0	50	0
30	50	0	-50	0	-100	100	0	50	0	50	0
50	80	0	-50	0	-100	100	0	50	0	50	0
80	120	0	-50	0	-100	100	0	50	0	50	0
120	180	0	-50	0	-100	150	0	50	0	100	0
180	250	0	-50	0	-100	150	0	50	0	100	0
250	315	0	-50	0	-100	200	0	100	0	100	0
315	400	0	-50	0	-100	200	0	100	0	100	0
400	500	0	-50	0	-100	200	0	100	0	100	0

**BEZUG PRÄZISIONSKLASSE P5 (ABEC-5) / РАЗМЕРЫ ДЛЯ СПРАВОК КЛАССА ТОЧНОСТИ P5 (ABEC-5)** µm.

d (mm)		$\Delta_{Bs}$		$\Delta_{Cs}$		$\Delta_{Ts}$		$\Delta_{T1s}$		$\Delta_{T2s}$	
über сверху	bis zu до	max	min	max	min	max	min	max	min	max	min
-	10	0	-200	0	-200	200	-200	100	-100	100	-100
10	18	0	-200	0	-200	200	-200	100	-100	100	-100
18	30	0	-200	0	-200	200	-200	100	-100	100	-100
30	50	0	-240	0	-240	200	-200	100	-100	100	-100
50	80	0	-300	0	-300	200	-200	100	-100	100	-100
80	120	0	-400	0	-400	200	-200	100	-100	100	-100
120	180	0	-500	0	-500	350	-250	150	-150	200	-100
180	250	0	-600	0	-600	350	-250	150	-150	200	-100
250	315	0	-700	0	-700	350	-250	150	-150	200	-100
315	400	0	-800	0	-800	400	-400	200	-200	200	-200
400	500	0	-900	0	-900	450	-450	225	-225	225	-225
500	630	0	-1100	0	-1100	500	-500	-	-	-	-
630	800	0	-1600	0	-1600	600	-600	-	-	-	-
800	1000	0	-2000	0	-2000	750	-750	-	-	-	-
1000	1250	0	-2000	0	-2000	750	-750	-	-	-	-
1250	1600	0	-2000	0	-2000	900	-900	-	-	-	-

**BEZUG PRÄZISIONSKLASSE P4 (ABEC-7) / РАЗМЕРЫ ДЛЯ СПРАВОК КЛАССА ТОЧНОСТИ P4 (ABEC-7)** µm.

d (mm)		$\Delta_{Bs}$		$\Delta_{Cs}$		$\Delta_{Ts}$		$\Delta_{T1s}$		$\Delta_{T2s}$	
über сверху	bis zu до	max	min	max	min	max	min	max	min	max	min
-	10	0	-200	0	-200	200	-200	100	-100	100	-100
10	18	0	-200	0	-200	200	-200	100	-100	100	-100
18	30	0	-200	0	-200	200	-200	100	-100	100	-100
30	50	0	-240	0	-240	200	-200	100	-100	100	-100
50	80	0	-300	0	-300	200	-200	100	-100	100	-100
80	120	0	-400	0	-400	200	-200	100	-100	100	-100
120	180	0	-500	0	-500	350	-250	150	-150	200	-100
180	250	0	-600	0	-600	350	-250	150	-150	200	-100
250	315	0	-700	0	-700	350	-250	150	-150	200	-100



## SCHWINGUNGEN UND GERÄUSCHPEGEL

Die einreihigen Kegelrollenlager **ISB® ELECTRICAL MOTORS STANDARD** werden mit den Werten von Geräuschpegel und Schwingungen konstruiert, die in den unten abgebildeten Tabellen in der Spalte VE und ZE stehen.

## ВИБРАЦИЯ И ШУМ

Однорядные конические роликовые подшипники **ISB® ELECTRICAL MOTORS STANDARD** изготавливаются в соответствии со значениями уровня шума и вибрации указанными в колонне VE - ZE приведенных ниже таблиц.

TABELLE DER SCHWINGUNGSTOLERANZEN

ТАБЛИЦА ДОПУСКОВ ВИБРАЦИЙ

µm/s

d mm	V			V <sub>1</sub>			V <sub>2</sub>			V <sub>3</sub>			VE		
	Tief Низкий	Mittel Средний	Hoch Высокий	Tief Низкий	Mittel Средний	Hoch Высокий	Tief Низкий	Mittel Средний	Hoch Высокий	Tief Низкий	Mittel Средний	Hoch Высокий	Tief Низкий	Mittel Средний	Hoch Высокий
15	310	500	500	220	360	360	150	220	220	100	100	100	150	220	270
17	330	550	550	240	400	400	170	240	240	110	110	110	170	240	290
20	330	550	550	240	400	400	170	240	240	110	110	110	170	240	290
25	360	590	600	280	440	450	210	280	280	120	140	130	210	280	340
30	360	590	600	280	440	450	210	280	280	120	140	130	210	280	340
35	400	640	670	320	480	500	250	320	300	150	180	160	250	320	360
40	440	690	740	360	530	560	280	350	320	170	210	190	280	350	390
45	440	690	740	360	530	560	280	350	320	170	210	190	280	350	390
50	480	750	810	400	600	620	320	400	360	220	260	240	320	400	440
55	480	750	810	400	600	680	320	400	360	220	260	240	320	400	440
60	530	850	1 000	450	680	760	370	460	420	300	330	300	370	460	510

TABELLE DER GERÄUSCHTOLERANZEN

ТАБЛИЦА ДОПУСКОВ ШУМА

dB

d mm	302xx, 322xx				303xx, 323xx			
	Z	Z <sub>1</sub>	Z <sub>2</sub>	ZE	Z	Z <sub>1</sub>	Z <sub>2</sub>	ZE
15	-	-	-	-	56	54	50	52
17	56	54	50	52	58	56	52	54
20	57	55	51	53	61	58	53	55
25	58	56	51	53	64	61	56	58
30	59	56	52	54	67	64	59	61
35	61	58	53	56	68	65	60	62
40	63	60	55	58	69	66	61	64
45	65	62	57	60	69	66	61	64
50	67	64	59	62	71	68	63	66
55	69	66	61	64	74	71	66	68
60	71	68	63	66	77	74	69	71

## EINREIHIGE KEGELROLLENLAGER (metrisch) ОДНОРЯДНЫЕ КОНИЧЕСКИЕ РОЛИКОПОДШИПНИКИ (метрическая серия)



Abmessungen (mm) Размеры (мм)					Tragzahl (kN) Коэффициент нагрузки (кН)		Grenzdrehzahl (U/min) Предельная скорость (об/мин)		Gewicht (kg) Масса (кг)	Kurzzeichen Обозначение
d (mm)	D (mm)	T (mm)	B (mm)	A (mm)	Dynamisch Динамическая C	Statisch Статическая C <sub>0</sub>	Schmierung Смазка			
							Schmierfett Консистентная смазка	Schmieröl Жидкое масло		
15	42	14.25	13	11	22	19	13770	16200	0.095	30302
17	40	13.25	12	11	18	18	13770	16200	0.075	30203
	47	15.25	14	12	27	24	12240	14400	0.13	30303
	47	20.25	19	16	34	32	12240	14400	0.17	32303
20	42	15	15	12	23	26	12240	14400	0.097	32004
	47	15.25	14	12	27	27	11475	13500	0.12	30204
	52	16.25	15	13	33	31	10710	12600	0.17	30304
	52	22.25	21	18	43	44	10710	12600	0.23	32304
22	44	15	15	11.5	24	28	11475	13500	0.1	320/22
25	47	15	15	11.5	26	31	10710	12600	0.11	32005
	52	16.25	15	13	30	32	9945	11700	0.15	30205
	52	19.25	18	15	35	43	9945	11700	0.19	32205
	52	19.25	18	16	35	43	9945	11700	0.19	32205-A
	52	22	22	18	46	54	9945	11700	0.23	33205
	62	18.25	17	15	43	42	9180	10800	0.26	30305
	62	18.25	17	13	37	39	8415	9900	0.26	31305
62	25.25	24	20	59	61	9180	10800	0.36	32305	
28	52	16	16	12	31	37	9945	11700	0.15	320/28
	58	17.25	16	14	37	40	9180	10800	0.25	302/28
	58	20.25	19	16	41	49	9180	10800	0.25	322/28
30	55	17	17	13	35	43	9180	10800	0.17	32006
	62	17.25	16	14	39	43	8415	9900	0.23	30206
	62	21.25	20	13	49	55	8415	9900	0.28	32206
	62	25	25	14	63	75	8415	9900	0.37	33206
	72	20.75	19	17	55	54	7650	9000	0.39	30306
	72	20.75	19	17	46	49	7268	8550	0.39	31306
	72	28.75	27	19.5	75	83	7650	9000	0.55	32306
32	58	17	17	13	36	45	8415	9900	0.19	320/32
35	62	18	18	14	42	52	8415	9900	0.22	32007
	72	18.25	17	15	50	54	7268	8550	0.32	30207
	72	24.25	23	19	64	76	7268	8550	0.43	32207
	72	28	28	22	82	103	7268	8550	0.56	33207
	80	22.75	21	18	70	72	6885	8100	0.52	30307
	80	22.75	21	25	60	65	6503	7650	0.52	31307
	80	32.75	31	25	93	103	6885	8100	0.73	32307
40	68	19	19	14.5	51	69	7268	8550	0.27	32008
	75	26	26	20.5	77	101	6885	8100	0.51	33108
	80	19.75	18	16	60	66	6503	7650	0.42	30208
	80	24.75	23	19	77	84	6503	7650	0.53	32208
	80	32	32	25	102	129	6503	7650	0.77	33208
	90	25.25	23	20	84	93	6120	7200	0.72	30308
	90	25.25	23	17	83	79	5738	6750	0.72	31308
	90	35.25	33	27	114	137	6120	7200	1	32308

**EINREIHIGE KEGELROLLENLAGER (metrisch)**  
**ОДНОРЯДНЫЕ КОНИЧЕСКИЕ РОЛИКОПОДШИПНИКИ (метрическая серия)**



Abmessungen (mm) Размеры (мм)					Tragzahl (kN) Коэффициент нагрузки (кН)		Grenzdrehzahl (U/min) Предельная скорость (об/мин)		Gewicht (kg) Масса (кг)	Kurzzeichen Обозначение
d (mm)	D (mm)	T (mm)	B (mm)	A (mm)	Dynamisch Динамическая C	Statisch Статическая C <sub>0</sub>	Schmierung Смазка			
							Schmierfett Консистентная смазка	Schmieröl Жидкое масло		
45	75	20	20	15.5	57	78	6503	7650	0.34	32009
	80	26	26	20.5	94	111	6120	7200	0.56	33109
	85	20.75	19	16	64	75	6120	7200	0.48	30209
	85	24.75	23	19	89	96	6120	7200	0.58	32209
	85	32	32	25	105	140	5738	6750	0.82	33209
	100	27.25	25	22	105	117	5355	6300	0.97	30309
	100	27.25	25	18	103	100	5126	6030	0.95	31309
	100	38.25	36	30	137	166	5355	6300	1.35	32309
50	80	20	20	15.5	59	86	6120	7200	0.37	32010
	80	24	24	19	67	100	6120	7200	0.45	33010
	85	26	26	20	84	119	5738	6750	0.59	33110
	90	21.75	20	17	75	89	5738	6750	0.54	30210
	90	24.75	23	19	80	98	5738	6750	0.61	32210
	90	32	32	24.5	111	156	5355	6300	0.9	33210
	110	29.25	27	23	140	137	4820	5670	1.25	30310
	110	29.25	27	19	119	117	4590	5400	1.2	31310
110	42.25	40	33	179	211	4590	5400	1.85	32310	
55	90	23	23	17.5	79	113	5355	6300	0.55	32011
	90	27	27	21	101	134	5355	6300	0.67	33011
	95	30	30	23	107	152	5126	6030	0.86	33111
	100	22.75	21	18	101	103	5126	6030	0.7	30211
	100	26.75	25	21	103	126	5126	6030	0.83	32211
	100	35	35	27	135	186	4820	5670	1.2	33211
	120	31.5	29	25	162	159	4284	5040	1.55	30311
	120	31.5	29	21	118	134	4284	5040	1.55	31311
120	45.5	43	35	211	254	4284	5040	2.5	32311	
60	95	27	27	21	103	140	5126	6030	0.71	33012
	100	30	30	23	114	166	4820	5670	0.92	33112
	110	23.75	22	19	109	111	4590	5400	0.88	30212
	110	29.75	28	24	122	156	4590	5400	1.15	32212
	110	38	38	29	164	231	4590	5400	1.6	33212
	130	33.5	31	26	164	192	4055	4770	1.95	30312
	130	33.5	31	22	142	162	4055	4770	1.9	31312
	130	48.5	46	37	224	284	4055	4770	2.85	32312
65	100	23	23	17.5	94	124	4590	5400	0.63	32013
	100	27	27	21	107	149	4820	5670	0.78	33013
	110	34	34	26.5	139	203	4284	5040	1.3	33113
	120	24.75	23	20	129	131	4284	5040	1.15	30213
	120	32.75	31	27	148	189	4284	5040	1.5	32213
	120	41	41	32	190	264	4055	4770	2.05	33213
	140	36	33	28	190	223	3672	4320	2.4	30313
	140	36	33	23	161	189	3672	4320	2.35	31313
	140	51	37	29	241	338	3456	4320	3.45	32313

## EINREIHIGE KEGELROLLENLAGER (metrisch) ОДНОРЯДНЫЕ КОНИЧЕСКИЕ РОЛИКОПОДШИПНИКИ (метрическая серия)

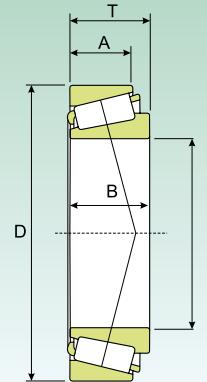


Abmessungen (mm) Размеры (мм)					Tragzahl (kN) Коэффициент нагрузки (кН)		Grenzdrehzahl (U/min) Предельная скорость (об/мин)		Gewicht (kg) Масса (кг)	Kurzzeichen Обозначение
d (mm)	D (mm)	T (mm)	B (mm)	A (mm)	Dynamisch Динамическая C	Statisch Статическая C <sub>0</sub>	Schmierung Смазка			
							Schmierfett Консистентная смазка	Schmieröl Жидкое масло		
70	110	25	25	19	99	149	4284	5040	0.84	32014
	110	31	31	25.5	127	192	4284	5040	1.1	33014
	120	37	37	29	168	245	4055	4770	1.7	33114
	125	26.25	24	21	122	152	4055	4770	1.25	30214
	125	33.25	31	27	153	203	4055	4770	1.6	32214
	125	41	41	32	197	279	3825	4500	2.1	33214
	150	38	35	30	215	254	3443	4050	2.9	30314
	150	38	35	25	183	215	3443	4050	2.95	31314
	150	54	51	42	291	372	3443	4050	4.3	32314
75	105	20	20	16	69	113	4536	5670	0.52	32915
	115	25	25	19	103	159	4055	4770	0.9	32015
	115	31	31	25.5	131	223	4055	4770	1.15	33015
	125	37	37	29	172	259	3825	4500	1.8	33115
	130	27.25	25	22	137	172	3825	4500	1.4	30215
	130	33.25	31	27	157	207	3825	4500	1.7	32215
	130	41	41	31	204	294	3672	4320	2.25	33215
	160	40	37	31	241	284	3290	3870	3.45	30315
	160	40	37	26	204	240	3290	3870	3.5	31315
80	125	29	29	22	135	211	3825	4500	1.3	32016
	125	36	36	29.5	164	279	3825	4500	1.65	33016
	130	37	37	29	175	274	3672	4320	1.9	33116
	140	28.25	26	22	148	179	3672	4320	1.6	30216
	140	35.25	33	28	183	240	3443	4050	2.05	32216
	140	46	46	35	246	367	3443	4050	2.9	33216
	170	42.5	39	33	264	313	3290	3870	4.1	30316
	170	42.5	39	27	219	259	3060	3600	4.05	31316
	170	61.5	58	48	372	490	3290	3870	6.2	32316
85	130	29	29	22	137	219	3672	4320	1.35	32017
	130	36	36	29.5	179	303	3672	4320	1.75	33017
	140	41	41	32	215	333	3443	4050	2.45	33117
	150	30.5	28	24	172	215	3290	3870	2.05	30217
	150	38.5	36	30	207	279	3290	3870	2.6	32217
	150	49	49	37	280	421	3290	3870	3.7	33217
	180	44.5	41	34	296	357	3060	3600	4.85	30317
	180	44.5	41	28	237	279	2907	3420	4.6	31317
	180	63.5	60	49	394	519	3060	3600	6.85	32317
90	140	32	32	24	164	264	3290	3870	1.75	32018
	140	39	39	32.5	211	347	3443	4050	2.2	33018
	150	45	45	35	246	382	3290	3870	3.1	33118
	160	32.5	30	26	190	240	3060	3600	2.55	30218
	160	42.5	40	34	246	333	3060	3600	3.35	32218
	190	46.5	43	36	323	392	3060	3600	5.65	30318
	190	46.5	43	30	258	308	2601	3060	5.9	31318
	190	67.5	64	53	447	597	3060	3600	8.4	32318

## EINREIHIGE KEGELROLLENLAGER (metrisch) ОДНОРЯДНЫЕ КОНИЧЕСКИЕ РОЛИКОПОДШИПНИКИ (метрическая серия)



Abmessungen (mm) Размеры (мм)					Tragzahl (kN) Коэффициент нагрузки (кН)		Grenzdrehzahl (U/min) Предельная скорость (об/мин)		Gewicht (kg) Масса (кг)	Kurzzeichen Обозначение
d (mm)	D (mm)	T (mm)	B (mm)	A (mm)	Dynamisch Динамическая C	Statisch Статическая C <sub>0</sub>	Schmierung Смазка			
							Schmierfett Консистентная смазка	Schmieröl Жидкое масло		
<b>95</b>	145	32	32	24	164	264	3290	3870	1.8	<b>32019</b>
	145	39	39	32.5	215	367	3290	3870	2.3	<b>33019</b>
	170	34.5	32	27	211	269	2907	3420	3	<b>30219</b>
	170	45.5	43	37	275	382	2907	3420	4.05	<b>32219</b>
	200	49.5	45	38	323	382	2601	3060	6.7	<b>30319</b>
	200	49.5	45	32	286	347	2601	3060	6.95	<b>31319</b>
	200	71.5	67	55	491	656	2601	3060	11	<b>32319</b>
<b>100</b>	140	25	25	20	116	199	3672	4320	1.15	<b>32920</b>
	150	32	32	24	168	274	3060	3600	1.9	<b>32020</b>
	150	39	39	32.5	219	382	3060	3600	2.4	<b>33020</b>
	180	37	34	34	241	313	2754	3240	3.65	<b>30220</b>
	180	49	46	46	312	431	2754	3240	4.9	<b>32220</b>
	180	63	63	63	420	641	2754	3240	6.95	<b>33220</b>
	215	51.5	47	47	394	480	2448	2880	8.05	<b>30320</b>
	215	56.5	51	51	366	455	2295	2700	8.6	<b>31320</b>
	215	77.5	73	73	560	764	2295	2700	12.5	<b>32320</b>
<b>105</b>	160	35	35	35	197	328	2907	3420	2.4	<b>32021</b>
	160	43	43	43	241	421	2907	3420	3.05	<b>33021</b>
	190	39	36	36	264	347	2601	3060	4.25	<b>30221</b>
	190	53	50	50	350	499	2601	3060	6	<b>32221</b>
	225	81.5	77	77	592	798	2295	2700	14.5	<b>32321</b>
	<b>110</b>	150	25	25	25	122	219	3290	3870	1.25
170		38	38	38	228	382	2754	3240	3.05	<b>32022</b>
170		47	47	47	275	490	2754	3240	3.85	<b>33022</b>
180		56	56	56	361	617	2601	3060	5.55	<b>33122</b>
200		41	38	38	301	396	2448	2880	5.1	<b>30222</b>
200		56	53	53	394	558	2448	2880	7.1	<b>32222</b>
240		54.5	50	42	463	573	2142	2520	11	<b>30322</b>
240		63	57	38	447	573	2142	2520	12	<b>31322</b>
240		84.5	80	65	614	813	2142	2520	17	<b>32322</b>
<b>120</b>		165	29	29	23	161	298	2907	3420	1.8
	180	38	38	29	237	406	2601	3060	3.25	<b>32024</b>
	180	48	48	38	286	529	2601	3060	4.2	<b>33024</b>
	215	43.5	40	34	334	455	2295	2700	6.15	<b>30224</b>
	215	61.5	58	50	458	681	2295	2700	9.15	<b>32224</b>
	260	59.5	55	46	549	695	1989	2340	14	<b>30324</b>
	260	68	62	42	528	681	1836	2160	15.5	<b>31324</b>
	260	90.5	86	69	776	1097	1989	2340	21.5	<b>32324</b>
	<b>130</b>	180	32	32	25	194	357	2754	3240	2.4
200		45	45	34	307	529	2295	2700	4.95	<b>32026</b>
230		43.75	40	34	361	480	2142	2520	7.6	<b>30226</b>
230		67.75	64	54	539	813	2142	2520	11.5	<b>32226</b>
280		63.75	58	49	614	784	1836	2160	17	<b>30326</b>
280		72	66	44	592	764	1836	2160	18.5	<b>31326</b>

**EINREIHIGE KEGELROLLENLAGER (metrisch)**
**ОДНОРЯДНЫЕ КОНИЧЕСКИЕ РОЛИКОПОДШИПНИКИ (метрическая серия)**


Abmessungen (mm) Размеры (мм)					Tragzahl (kN) Коэффициент нагрузки (кН)		Grenzdrehzahl (U/min) Предельная скорость (об/мин)		Gewicht (kg) Масса (кг)	Kurzzeichen Обозначение
d (mm)	D (mm)	T (mm)	B (mm)	A (mm)	Dynamisch Динамическая C	Statisch Статическая C <sub>0</sub>	Schmierung Смазка			
							Schmierfett Консистентная смазка	Schmieröl Жидкое масло		
<b>140</b>	190	32	32	25	200	382	2601	3060	2.55	<b>32928</b>
	210	45	45	34	323	573	2142	2520	5.25	<b>32028</b>
	250	45.75	42	36	409	558	1989	2340	8.65	<b>30228</b>
	250	71.75	68	58	631	980	1989	2340	14.5	<b>32228</b>
	300	77	70	47	679	882	1683	1980	24.5	<b>31328</b>
<b>150</b>	225	48	48	36	361	641	1989	2340	6.35	<b>32030</b>
	225	59	59	46	447	847	1989	2340	8.15	<b>33030</b>
	270	49	45	38	420	548	1836	2160	11	<b>30230</b>
	270	77	73	60	722	1117	1836	2160	17.5	<b>32230</b>
	320	82	75	50	765	999	1530	1800	29.5	<b>31330</b>
<b>160</b>	240	51	51	38	420	764	1836	2160	7.75	<b>32032</b>
	290	52	48	40	517	720	1683	1980	13	<b>30232</b>
	290	84	80	67	862	1372	1683	1980	25.5	<b>32232</b>
	340	75	68	58	894	1156	1530	1800	29	<b>30332</b>
<b>170</b>	230	38	38	30	280	573	2142	2520	4.5	<b>32934</b>
	260	57	57	43	501	896	1683	1980	10.5	<b>32034</b>
	310	57	52	43	603	847	1530	1800	19	<b>30234</b>
	310	91	86	71	989	1597	1530	1800	28.5	<b>32234</b>
<b>180</b>	250	45	45	34	345	720	1989	2340	6.65	<b>32936</b>
	280	64	64	48	631	1136	1683	1980	14.5	<b>32036</b>
	320	57	52	43	571	798	1530	1800	20	<b>30236</b>
	320	91	86	71	989	1597	1454	1710	29.5	<b>32236</b>
<b>190</b>	260	45	45	34	350	749	1836	2160	7	<b>32938</b>
	290	64	64	48	646	1176	1530	1800	15	<b>32038</b>
	340	60	55	46	706	980	1377	1620	24	<b>30238</b>
<b>200</b>	280	51	51	39	463	931	1683	1980	9.5	<b>32940</b>
	310	70	70	53	733	1342	1454	1710	19.5	<b>32040</b>
	360	64	58	48	776	1097	1301	1530	25	<b>30240</b>
	360	104	98	82	1185	1960	1301	1530	42.5	<b>32240</b>
<b>220</b>	300	51	51	39	474	980	1530	1800	10	<b>32944</b>
	340	76	76	57	879	1626	1301	1530	25.5	<b>32044</b>
	400	72	65	54	970	1372	1224	1440	40	<b>30244</b>
	400	114	108	90	1577	2646	1148	1350	60	<b>32244</b>
<b>240</b>	320	51	51	39	501	1058	1454	1710	11	<b>32948</b>
	360	76	76	57	916	1764	1224	1440	27.5	<b>32048</b>
	440	127	120	100	1901	3283	1071	1260	81.5	<b>32248</b>
<b>260</b>	400	87	87	65	1146	2156	1071	1260	40	<b>32052</b>
	480	137	130	106	2156	3577	918	1080	105	<b>32252</b>
	540	113	102	85	2077	2989	918	1080	110	<b>30352</b>
<b>280</b>	380	63.5	63.5	48	749	1626	1224	1440	20	<b>32956</b>
	420	87	87	65	1185	2312	995	1170	40.5	<b>32056</b>

**EINREIHIGE KEGELROLLENLAGER (metrisch)**
**ОДНОРЯДНЫЕ КОНИЧЕСКИЕ РОЛИКОПОДШИПНИКИ (метрическая серия)**


Abmessungen (mm) Размеры (мм)					Tragzahl (kN) Коэффициент нагрузки (кН)		Grenzdrehzahl (U/min) Предельная скорость (об/мин)		Gewicht (kg) Масса (кг)	Kurzzeichen Обозначение
d (mm)	D (mm)	T (mm)	B (mm)	A (mm)	Dynamisch Динамическая C	Statisch Статическая C <sub>0</sub>	Schmierung Смазка			
							Schmierfett Консистентная смазка	Schmieröl Жидкое масло		
300	420	76	76	57	1029	2195	1071	1260	32	32960
	460	100	100	74	1509	2940	918	1080	58	32060
	540	149	140	115	2695	4655	842	990	140	32260
320	440	76	76	57	1058	2312	995	1170	33.5	32964
	480	100	100	74	1509	3038	842	990	64	32064
340	460	76	76	57	1058	2352	995	1170	35	32968
360	480	76	76	57	1097	2499	918	1080	37	32972
	530	80	66	59	1030	1900	500	630	53.2	30672
	540	86	82	63.5	1270	2200	480	600	73.1	31072
400	500	60	57	47	460	950	400	500	25.1	30680
	750	130	115	77	2660	4180	320	430	222	30680-1
420	620	95	90	67	1560	2930	380	480	88.3	31084
	620	95	90	67	1560	2940	380	480	88.3	31084P5
460	860	210	190	160	5590	10100	350	470	512	30692
480	950	250	225	174	6980	12500	310	420	761	30696
500	720	110	100	82	2090	4100	360	450	128	T2GB500
530	670	100	95	82	1590	4500	340	450	81.6	318/530
	710	88	82	62	1560	3150	340	450	81.5	319/530
560	1080	265	235	208	8910	15700	180	270	1063	306/560
630	850	132	132	95	3080	7150	360	450	200	329/630
	920	135	128	94	3520	7450	320	430	289	T3GB630
	920	134	128	94	3410	7100	320	430	286	306/630
680	1000	190	188	140	5580	12500	250	350	486	306/680
710	950	114	106	80	2860	6900	230	320	210	319/710
760	890	78	75	59	1360	3520	130	170	78.3	306/760
850	1030	90	88	64	2200	5900	200	300	140	318/850
900	1180	122	122	87	3850	9000	180	260	325	T3GB900
	1280	190	170	135	6430	14600	95	130	71.8	306/900
1000	1420	210	195	150	8100	18000	160	230	966	306/1000
1270	1465	73	69	51	2100	6920	120	170	71.8	306/1270
	1465	100	100	75	3120	10500	120	170	266	306/1270-1

## EINREIHIGE KEGELROLLENLAGER (Zollabmessungen) ОДНОРЯДНЫЕ КОНИЧЕСКИЕ РОЛИКОПОДШИПНИКИ (дюймовая серия)



Abmessungen (mm) Размеры (мм)					Tragzahl (kN) Коэффициент нагрузки (КН)		Grenzdrehzahl (U/min) Предельная скорость (об/мин)		Gewicht (kg) Масса (Кг)	Kurzeichen Обозначение
d (mm/in)	D (mm/in)	T (mm/in)	B (mm/in)	A (mm/in)	Dynamisch Динамическая C	Statisch Статическая C <sub>0</sub>	Schmierung Смазка			
							Schmierfett Консистентная смазка	Schmieröl Жидкое масло		
<b>17.462</b> <b>0.6875</b>	39.878 1.5700	13.843 0.545	27.783 1.0938	23.020 0.9063	20 -	20 -	14400 -	18000 -	0.08 -	<b>LM 11749/710</b> -
<b>19.050</b> <b>0.75</b>	45.237 1.7810	15.494 0.61	22.225 0.875	17.462 0.6875	26 -	26 -	12960 -	16200 -	0.12 -	<b>LM 11949/910</b> -
	49.225 1.9380	18.034 0.71	19.583 0.771	15.875 0.625	38 -	39 -	12240 -	15300 -	0.17 -	<b>09067/9195</b> -
<b>21.430</b> <b>0.8437</b>	45.237 1.7810	15.494 0.61	18.288 0.72	13.970 0.55	26 -	30 -	12240 -	15300 -	0.12 -	<b>LM 12748/710</b> -
	50.005 1.9687	17.526 0.69	19.583 0.771	15.875 0.625	36 -	37 -	11520 -	14400 -	0.17 -	<b>M 12649/610</b> -
<b>21.986</b> <b>0.8656</b>	45.237 1.7810	15.494 0.61	25.400 10.000	19.842 0.7812	26 -	30 -	12240 -	15300 -	0.12 -	<b>LM 12749/710</b> -
	45.974 1.8100	15.494 0.61	24.608 0.9688	19.050 0.75	26 -	30 -	12240 -	15300 -	0.12 -	<b>LM 12749/711</b> -
<b>22.225</b> <b>0.875</b>	52.388 2.0625	19.368 0.7625	26.975 10.625	22.225 0.875	40 -	43 -	10800 -	13500 -	0.20 -	<b>1380/1328</b> -
<b>25.400</b> <b>1.000</b>	50.292 1.9800	14.224 0.56	28.575 11.250	23.812 0.9375	25 -	29 -	10800 -	13500 -	0.13 -	<b>L 44643/610</b> -
	50.800 2.000	15.011 0.591	28.575 11.250	23.020 0.9063	27 -	29 -	10800 -	13500 -	0.13 -	<b>07100 5/7210 X</b> -
	57.150 2.2500	17.462 0.6875	16.764 0.66	11.938 0.47	39 -	44 -	9360 -	11700 -	0.23 -	<b>15578/15520</b> -
	62.000 2.4409	19.050 0.75	14.732 0.58	10.668 0.42	47 -	55 -	8640 -	10800 -	0.31 -	<b>15101/15245</b> -
<b>26.157</b> <b>1.0298</b>	61.912 2.4375	19.050 0.75	14.260 0.5614	12.700 0.5	47 -	55 -	8640 -	10800 -	0.29 -	<b>15103 5/15243</b> -
	62.000 2.4409	19.050 0.75	17.462 0.6875	13.495 0.5313	47 -	55 -	8640 -	10800 -	0.29 -	<b>15103 5/15245</b> -
<b>26.988</b> <b>1.0625</b>	50.292 1.9800	14.224 0.56	19.431 0.765	14.732 0.58	25 -	29 -	10800 -	13500 -	0.11 -	<b>L 44649/610</b> -
<b>28.575</b> <b>1.1250</b>	57.150 2.2500	19.845 0.7813	20.638 0.8125	14.288 0.5625	44 -	49 -	9360 -	11700 -	0.22 -	<b>1985/1922</b> -
	57.150 2.2500	19.845 0.7813	20.638 0.8125	14.288 0.5625	44 -	49 -	9360 -	11700 -	0.22 -	<b>1988/1922</b> -
	73.025 2.8750	22.225 0.875	20.165 0.7939	15.875 0.625	97 -	137 -	7200 -	9000 -	1.05 -	<b>02872/2820</b> -
<b>29.000</b> <b>1.1417</b>	50.292 1.9800	14.224 0.56	19.355 0.762	15.875 0.625	25 -	31 -	10080 -	12600 -	0.11 -	<b>L 45449/410</b> -
<b>31.750</b> <b>1.2500</b>	59.131 2.3280	15.875 0.625	22.225 0.875	17.462 0.6875	34 -	40 -	8640 -	10800 -	0.18 -	<b>LM 67048/10</b> -
	61.912 2.4375	19.050 0.75	14.732 0.58	10.668 0.42	47 -	55 -	8640 -	10800 -	0.24 -	<b>15123/15243</b> -

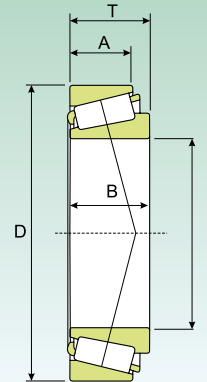


**EINREIHIGE KEGELROLLENLAGER (Zollabmessungen)**  
**ОДНОРЯДНЫЕ КОНИЧЕСКИЕ РОЛИКОПОДШИПНИКИ (дюймовая серия)**



Abmessungen (mm) Размеры (мм)					Tragzahl (kN) Коэффициент нагрузки (кН)		Grenzdrehzahl (U/min) Предельная скорость (об/мин)		Gewicht (kg) Масса (кг)	Kurzzeichen Обозначение
d (mm/in)	D (mm/in)	T (mm/in)	B (mm/in)	A (mm/in)	Dynamisch Динамическая C	Statisch Статическая C <sub>0</sub>	Schmierung Смазка			
							Schmierfett Консистентная смазка	Schmieröl Жидкое масло		
<b>31.750</b> <b>1.2500</b>	62.000 2.4409	19.050 0.75	21.433 0.8438	16.670 0.6563	47 -	55 -	8640 -	10800 -	0.24 -	<b>15123/15245</b>
	73.025 2.8750	29.370 1.1563	22.225 0.875	17.462 0.6875	68 -	93 -	7200 -	9000 -	0.62 -	<b>HM 88542/510</b>
<b>33.338</b> <b>1.3125</b>	69.012 2.7170	19.845 0.7813	14.288 0.5625	95.250 0.375	52 -	65 -	7920 -	9900 -	0.35 -	<b>14131/14276</b>
<b>34.925</b> <b>1.3750</b>	65.088 2.5625	18.034 0.71	14.605 0.575	10.668 0.42	46 -	55 -	7920 -	9900 -	0.25 -	<b>LM 48548/510</b>
	69.012 2.7170	19.845 0.7813	16.637 0.655	12.065 0.475	52 -	65 -	7920 -	9900 -	0.34 -	<b>14137 A/14276</b>
	76.200 3.000	29.370 1.1563	18.288 0.72	13.970 0.55	84 -	103 -	7200 -	9000 -	0.63 -	<b>31594/31520</b>
<b>3.4988</b> <b>1.3775</b>	59.131 2.3280	15.875 0.625	16.637 0.655	12.065 0.475	32 -	43 -	8640 -	10800 -	0.17 -	<b>L 68149/110</b>
	59.974 2.3612	15.875 0.625	20.168 0.794	14.288 0.5625	32 -	43 -	8640 -	10800 -	0.17 -	<b>L 68149/111</b>
<b>36.487</b> <b>1.4365</b>	73.025 2.8750	23.812 0.9375	17.462 0.6875	12.700 0.5	70 -	86 -	7200 -	9000 -	0.45 -	<b>25880/25820</b>
<b>38.100</b> <b>1.5</b>	65.088 2.5625	18.034 0.71	19.812 0.78	14.732 0.58	42 -	55 -	7920 -	9900 -	0.25 -	<b>LM 29748/710</b>
	65.088 2.5625	18.034 0.71	19.812 0.78	16.604 0.6537	49 -	55 -	7920 -	9900 -	0.25 -	<b>LM 29749/710</b>
	65.088 2.5625	19.812 0.78	17.384 0.6844	14.288 0.5625	42 -	55 -	7920 -	9900 -	0.25 -	<b>LM 29749/711</b>
	72.238 2.8440	20.638 0.8125	23.020 0.9063	17.462 0.6875	48 -	58 -	7200 -	9000 -	0.39 -	<b>16150/16284</b>
	72.238 2.8440	23.812 0.9375	25.654 1.0100	20.193 0.795	48 -	58 -	7200 -	9000 -	0.39 -	<b>16150/16283</b>
	82.550 3.2500	29.370 1.1563	29.370 1.1563	23.020 0.9063	84 -	115 -	6120 -	7650 -	0.78 -	<b>HM 801346/310</b>
	88.500 3.4843	26.988 1.0625	25.400 1.0000	1.9050 0.75	98 -	111 -	6480 -	8100 -	0.83 -	<b>418/414</b>
<b>39.688</b> <b>1.5625</b>	73.025 2.8750	25.654 1.0100	25.400 10.000	22.225 0.875	64 -	84 -	7200 -	9000 -	0.45 -	<b>M 201047/11</b>
<b>40.988</b> <b>1.6137</b>	6.7.75 2.6762	17.500 0.689	24.608 0.9688	19.050 0.75	43 -	57 -	7200 -	9000 -	0.24 -	<b>LM 300849/811</b>
<b>41.275</b> <b>1.625</b>	73.025 2.8750	16.667 0.6562	28.575 11.250	23.020 0.9063	45 -	54 -	7200 -	9000 -	0.27 -	<b>18590/18520</b>
	73.431 2.8910	19.558 0.77	18.288 0.72	13.970 0.55	53 -	66 -	7200 -	9000 -	0.33 -	<b>LM 501349/310</b>
	73.431 2.8910	21.430 0.8437	18.288 0.72	15.748 0.62	53 -	66 -	7200 -	9000 -	0.35 -	<b>LM 501349/314</b>
	76.200 2.8910	18.009 0.70	18.288 0.70	15.748 0.62	44 -	54 -	6840 -	8550 -	0.34 -	<b>11162/11300</b>

## EINREIHIGE KEGELROLLENLAGER (Zollabmessungen) ОДНОРЯДНЫЕ КОНИЧЕСКИЕ РОЛИКОПОДШИПНИКИ (дюймовая серия)



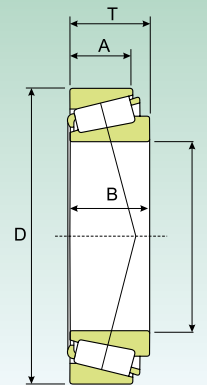
Abmessungen (mm) Размеры (мм)					Tragzahl (kN) Коэффициент нагрузки (кН)		Grenzdrehzahl (U/min) Предельная скорость (об/мин)		Gewicht (kg) Масса (kg)	Kurzeichen Обозначение
d (mm/in)	D (mm/in)	T (mm/in)	B (mm/in)	A (mm/in)	Dynamisch Динамическая C	Statisch Статическая C <sub>0</sub>	Schmierung Смазка			
							Schmierfett Консистентная смазка	Schmieröl Жидкое масло		
<b>41.275</b>	3.000	0.709	0.72	0.62	-	-	-	-	-	-
<b>1.625</b>	76.200	18.009	20.638	15.875	44	54	6840	8550	0.34	<b>11163/11300</b>
	3.000	0.709	0.8125	0.5625	-	-	-	-	-	-
	76.200	22.225	20.638	19.050	66	84	6840	8550	0.43	<b>24780/24720</b>
	3.000	0.875	0.8125	0.75	-	-	-	-	-	-
	87.312	30.162	29.771	23.812	99.96	129	6120	7650	0.85	<b>3585/3525</b>
	3.4375	1.1875	1.1721	0.9375	-	-	-	-	-	-
	88.900	30.162	28.575	23.020	93	124	5760	7200	0.90	<b>HM 803146/110</b>
	3.5000	1.1875	1.1250	0.9063	-	-	-	-	-	-
	101.600	34.925	29.083	22.225	147	186	5400	6750	1.45	<b>526/52210</b>
	4.000	1.3750	1.1450	0.875	-	-	-	-	-	-
<b>44.450</b>	82.931	23.812	25.400	19.050	79	103	6480	8100	0.57	<b>25580/25520</b>
<b>1.750</b>	3.2650	0.9375	1	0.75	-	-	-	-	-	-
	82.931	26.988	25.400	22.225	79	103	6480	8100	0.57	<b>25580/25523</b>
	3.2650	1.0625	1	0.875	-	-	-	-	-	-
	83.058	23.876	25.400	19.114	79	103	6480	8100	0.57	<b>25580/25522</b>
	3.2700	0.94	1	0.7525	-	-	-	-	-	-
	88.900	30.162	29.370	23.020	93	124	5760	7200	1.50	<b>HM 803149/110</b>
	3.5000	1.1875	1.1563	0.9063	-	-	-	-	-	-
	95.250	30.958	28.300	20.638	86	94	5040	6300	0.93	<b>53178/53377</b>
	3.7500	1.2188	1.142	0.8125	-	-	-	-	-	-
<b>45.237</b>	87.313	30.162	30.886	23.812	99	129	6120	7650	0.85	<b>3586/3525</b>
<b>1.7810</b>	3.4375	1.1875	12.160	0.9375	-	-	-	-	-	-
<b>45.242</b>	73.431	19.558	19.812	15.748	52	73	6840	8550	0.30	<b>LM 102949/910</b>
<b>1.7812</b>	2.8910	0.77	0.7812	0.62	-	-	-	-	-	-
	77.788	19.842	19.842	15.080	52	68	6480	8100	0.37	<b>LM 603049/011</b>
	3.0625	0.7812	0.7812	0.5937	-	-	-	-	-	-
<b>45.618</b>	82.931	23.812	25.400	19.050	79	103	6480	8100	0.55	<b>25590/25520</b>
<b>1.7960</b>	3.2650	0.9375	1.000	0.75	-	-	-	-	-	-
	82.931	26.988	25.400	22.225	79	103	6480	8100	0.55	<b>25590/25523</b>
	3.2500	1.0625	1.000	0.875	-	-	-	-	-	-
	83.058	23.876	25.400	19.114	79	103	6480	8100	0.55	<b>25590/25522</b>
	3.2700	0.94	1.000	0.7525	-	-	-	-	-	-
<b>46.038</b>	79.375	17.462	17.462	13.495	48	60	6480	8100	0.33	<b>18690/18620</b>
<b>1.8105</b>	3.1250	0.6875	0.6875	0.5313	-	-	-	-	-	-
<b>47.625</b>	101.600	34.925	36.068	26.988	147	186	5400	6750	1.25	<b>528 R/522</b>
<b>1.8750</b>	4.000	1.3750	1.4200	1.0625	-	-	-	-	-	-
<b>50.800</b>	82.550	21.590	22.225	16.510	70	98	6120	7650	0.43	<b>LM 104949/911</b>
<b>2.0000</b>	3.250	0.85	0.875	0.65	-	-	-	-	-	-
	85.000	17.462	17.462	13.495	49	64	6120	7650	0.37	<b>18790/18720</b>
	3.3465	0.6875	0.6875	0.5313	-	-	-	-	-	-
	88.900	20.637	22.225	16.513	74	89	5760	7200	0.50	<b>368 A/362 A</b>
	3.500	0.8125	0.875	0.6501	-	-	-	-	-	-
	93.264	30.162	30.302	23.812	107	143	5400	6750	0.85	<b>3780/3720</b>
	3.6718	1.1875	11.930	0.9375	-	-	-	-	-	-

**EINREIHIGE KEGELROLLENLAGER (Zollabmessungen)**  
**ОДНОРЯДНЫЕ КОНИЧЕСКИЕ РОЛИКОПОДШИПНИКИ (дюймовая серия)**



Abmessungen (mm) Размеры (мм)					Tragzahl (kN) Коэффициент нагрузки (кН)		Grenzdrehzahl (U/min) Предельная скорость (об/мин)		Gewicht (kg) Масса (кг)	Kurzeichen Обозначение
d (mm/in)	D (mm/in)	T (mm/in)	B (mm/in)	A (mm/in)	Dynamisch Динамическая C	Statisch Статическая C <sub>0</sub>	Schmierung Смазка			
							Schmierfett Консистентная смазка	Schmieröl Жидкое масло		
<b>50.800</b>	97.630	24.608	24.608	19.446	87	126	5040	6300	0.83	<b>28678/28622 B</b>
<b>2.0000</b>	3.8437	0.9688	0.9688	0.7656	-	-	-	-	-	-
	104.775	39.688	40.157	33.338	153	219	5040	6300	1.65	<b>4580/2/4535/2</b>
	4.1250	1.5625	15.810	1.3125	-	-	-	-	-	-
	107.950	36.512	36.957	28.575	147	186	5040	6300	1.55	<b>537/532 X</b>
	4.2500	1.4375	14.550	1.1250	-	-	-	-	-	-
<b>53.975</b>	88.900	19.050	19.050	13.492	57	76	5760	7200	0.43	<b>LM 806649/610</b>
<b>2.1250</b>	3.5000	0.75	0.75	0.5313	-	-	-	-	-	-
	95.250	27.783	28.575	22.225	102	134	5400	6750	0.80	<b>33895/33821</b>
	3.7500	1.0938	1.1250	0.875	-	-	-	-	-	-
	95.250	27.783	28.575	22.225	102	134	5400	6750	0.80	<b>33895/33822</b>
	3.7500	1.0938	1.1250	0.875	-	-	-	-	-	-
<b>57.150</b>	96.838	21.000	21.946	15.875	79	99	5400	6750	0.59	<b>387A/382 A</b>
<b>2.2500</b>	3.8125	0.8268	0.864	0.625	-	-	-	-	-	-
	96.838	25.400	21.946	20.274	79	99	5400	6750	0.58	<b>387 A/382 S</b>
	3.8129	0.8268	0.864	0.7982	-	-	-	-	-	-
	98.425	21.000	21.946	17.826	79	99	5400	6750	0.58	<b>387 A/382</b>
	3.8750	0.8268	0.864	0.7018	-	-	-	-	-	-
	104.775	30.162	29.317	24.605	118	156	5040	6300	1.05	<b>462/453 X</b>
	4.1250	1.1875	1.154	0.9687	-	-	-	-	-	-
	112.712	30.162	30.162	23.812	139	199	4536	5670	1.45	<b>39580/39520</b>
	4.4375	1.1875	1.1875	0.9375	-	-	-	-	-	-
	119.985	32.750	30.162	26.949	139	199	4536	5670	1.75	<b>39580/39528</b>
	4.7238	1.2894	1.1874	1.0610	-	-	-	-	-	-
<b>63.500</b>	112.712	30.162	30.048	23.812	120	179	4536	5670	1.25	<b>3982/3920</b>
<b>2.5000</b>	4.4375	1.8175	1.1830	0.9375	-	-	-	-	-	-
<b>65.088</b>	135.755	53.975	56.007	44.450	280	392	4032	5040	3.70	<b>6379/K6320</b>
<b>2.5625</b>	5.3447	2.1250	2.2050	1.7500	-	-	-	-	-	-
<b>66.675</b>	112.712	30.162	30.162	23.812	139	199	4536	5670	1.20	<b>39590/39520</b>
<b>2.6250</b>	4.4375	1.8175	1.1830	0.9375	-	-	-	-	-	-
	119.985	32.750	30.162	26.949	139	199	4536	5670	1.20	<b>39590/39528</b>
	4.7238	1.2894	1.1830	1.0610	-	-	-	-	-	-
<b>69.850</b>	112.712	25.400	25.400	19.050	97	152	4320	5400	0.97	<b>29675/29620/3</b>
<b>2.7500</b>	4.4375	1.000	1.000	0.75	-	-	-	-	-	-
	127.000	36.512	36.170	28.575	172	249	4032	5040	1.90	<b>566/563</b>
	5.000	1.4375	1.4240	1.1250	-	-	-	-	-	-
<b>71.438</b>	117.475	30.162	30.162	23.81	120	186	4320	5400	1.25	<b>33281/33462</b>
<b>2.8125</b>	4.6250	1.1875	1.1875	0.9375	-	-	-	-	-	-
<b>73.025</b>	112.712	25.400	25.400	19.050	97	152	4320	5400	0.89	<b>29685/2/29620/3</b>
<b>2.8750</b>	4.4375	1.000	1.000	0.75	-	-	-	-	-	-
	117.475	30.162	30.162	23.812	120	186	4320	5400	1.20	<b>33287/33462</b>
	4.6250	1.1875	1.1875	0.9375	-	-	-	-	-	-

## EINREIHIGE KEGELROLLENLAGER (Zollabmessungen) ОДНОРЯДНЫЕ КОНИЧЕСКИЕ РОЛИКОПОДШИПНИКИ (дюймовая серия)



Abmessungen (mm) Размеры (мм)					Tragzahl (kN) Коэффициент нагрузки (кН)		Grenzdrehzahl (U/min) Предельная скорость (об/мин)		Gewicht (kg) Масса (кг)	Kurzeichen Обозначение
d (mm/in)	D (mm/in)	T (mm/in)	B (mm/in)	A (mm/in)	Dynamisch Динамическая C	Statisch Статическая C <sub>0</sub>	Schmierung Смазка			
							Schmierfett Консистентная смазка	Schmieröl Жидкое масло		
<b>76.200</b> <b>3.000</b>	127.000 5.000	30.162 1.1875	31.000 1.2205	22.225 0.875	135 -	199 -	3816 -	4770 -	1.90 -	<b>42687/42620</b> -
	139.992 5.5115	36.512 1.4375	36.098 1.4212	28.575 1.1250	183 -	274 -	3600 -	4500 -	2.45 -	<b>575/572</b> -
<b>82.550</b> <b>3.2500</b>	139.992 5.5115	36.512 1.4375	36.098 1.4212	28.575 1.1250	183 -	274 -	3600 -	4500 -	2.20 -	<b>580/572</b> -
	146.050 5.7500	41.275 1.6250	41.275 1.6250	31.750 1.2500	215 -	313 -	3456 -	4320 -	2.80 -	<b>663/653</b> -
<b>88.900</b> <b>3.500</b>	152.400 6.000	39.688 1.5625	36.322 1.4300	30.162 1.1875	190 -	298 -	3240 -	4050 -	2.80 -	<b>593/592 A</b> -
<b>92.075</b> <b>3.625</b>	152.400 6.000	39.688 1.5625	36.322 1.4300	30.162 1.1875	190 -	298 -	3240 -	4050 -	2.70 -	<b>598/592 A</b> -
<b>95.250</b> <b>3.750</b>	146.050 5.7500	33.338 1.3125	34.925 1.3750	26.195 1.0313	164 -	274 -	3240 -	4050 -	1.90 -	<b>47896/47820</b> -
	152.400 6.000	39.688 1.5625	36.322 1.4300	30.162 1.1875	190 -	298 -	3240 -	4050 -	2.55 -	<b>594/592 A</b> -
<b>101.600</b> <b>4.000</b>	168.275 6.6250	41.275 1.6250	41.275 1.6250	30.162 1.1875	228 -	357 -	2880 -	3600 -	3.45 -	<b>687/672</b> -
<b>114.300</b> <b>4.500</b>	177.800 7.000	41.275 1.6250	41.275 1.6250	30.162 1.1875	245 -	406 -	2736 -	3420 -	3.60 -	<b>64450/64700</b> -
	180.975 7.1250	34.925 1.3750	31.750 1.2500	25.400 1.000	179 -	274 -	2736 -	3420 -	2.95 -	<b>68450/68712</b> -
<b>127.000</b> <b>5.000</b>	182.562 7.1875	39.688 1.5625	38.100 1.5000	33.338 1.3125	224 -	431 -	2592 -	3240 -	3.30 -	<b>48290/48220</b> -
	196.850 7.7500	46.038 1.8135	46.038 1.8125	38.100 1.500	312 -	573 -	2448 -	3060 -	5.20 -	<b>67388/67322</b> -
<b>133.350</b> <b>5.250</b>	196.850 7.7500	46.038 1.8135	46.038 1.8125	38.100 1.5000	312 -	573 -	2448 -	3060 -	4.80 -	<b>67391/67322</b> -
<b>139.700</b> <b>5.500</b>	236.538 9.3125	57.150 2.2500	56.642 2.2300	44.450 1.7500	501 -	833 -	2016 -	2520 -	10.00 -	<b>HM 231132/110</b> -
<b>158.750</b> <b>6.250</b>	205.583 8.0938	23.812 0.9375	23.812 0.9374	18.258 0.7188	135 -	274 -	2160 -	2700 -	1.95 -	<b>L 432348/310</b> -
	205.583 8.0938	23.812 0.9375	23.812 0.9374	18.258 0.7188	135 -	274 -	2160 -	2700 -	1.95 -	<b>L 432349/310</b> -
<b>177.800</b> <b>7.000</b>	227.012 8.9375	30.162 1.1875	30.162 1.1875	23.020 0.9063	183 -	416 -	2016 -	2520 -	3.00 -	<b>36990/36920</b> -
<b>191.237</b> <b>7.5290</b>	279.400 11.000	52.388 2.0625	58.738 2.3125	41.275 1.6250	512 -	960 -	1584 -	1980 -	9.20 -	<b>M 239448 A/410</b> -
<b>196.850</b> <b>7.7500</b>	241.300 9.5000	2.3812 0.9375	23.017 0.9061	17.462 0.6875	150 -	308 -	1872 -	2340 -	2.00 -	<b>LL 639249/210</b> -

**EINREIHIGE KEGELROLLENLAGER (Zollabmessungen)**  
**ОДНОРЯДНЫЕ КОНИЧЕСКИЕ РОЛИКОПОДШИПНИКИ (дюймовая серия)**



Abmessungen (mm) Размеры (мм)					Tragzahl (kN) Коэффициент нагрузки (кН)		Grenzdrehzahl (U/min) Предельная скорость (об/мин)		Gewicht (kg) Масса (кг)	Kurzeichen Обозначение
d (mm/in)	D (mm/in)	T (mm/in)	B (mm/in)	A (mm/in)	Dynamisch Динамическая C	Statisch Статическая C <sub>0</sub>	Schmierung Смазка			
							Schmierfett Консистентная смазка	Schmieröl Жидкое масло		
<b>216.408</b> <b>8.5200</b>	285.750 11.2500	46.038 1.8125	49.212 1.9375	34.924 1.3750	372 -	833 -	1584 -	1980 -	7.85 -	<b>LM 742747/710</b> -
<b>230.188</b> <b>9.062</b>	317.500 12.5000	47.625 1.8750	52.388 2.0625	36.512 1.4375	512 -	960 -	1440 -	1800 -	10.50 -	<b>LM 245846/810</b> -
<b>231.775</b> <b>9.1250</b>	317.500 12.5000	47.625 1.8750	52.388 2.0625	36.512 1.4375	512 -	960 -	1440 -	1800 -	10.50 -	<b>LM 245848/810</b> -
<b>255.600</b> <b>10.0630</b>	342.900 13.5000	57.150 2.2500	63.500 2.5000	44.450 1.7500	582 -	1195 -	1296 -	1620 -	14.00 -	<b>M 349547/510</b> -
<b>257.175</b> <b>10.1259</b>	358.775 14.1250	71.438 2.8125	76.200 3.000	53.975 2.1250	825 -	1724 -	1224 -	1530 -	20.50 -	<b>M 249747/710</b> -
<b>263.525</b> <b>10.3750</b>	325.438 12.8125	28.575 1.1250	2.8575 1.1250	25.400 1.000	215 -	539 -	1296 -	1620 -	53.00 -	<b>38880/38820</b> -
<b>266.7</b>	355.6 393.7	57.15 73.817	57.15 69.85	44.45 50.005	715 770	800 1460	850 750	1200 1000	15.1 27.8	<b>KLM451349/KLM451310</b> <b>KEE275105/K275155</b>
<b>273.05</b>	393.7	73.817	69.85	50.005	770	1460	750	1000	26.3	<b>KEE275108/K275155</b>
<b>288.925</b>	406.4	77.788	77.788	60.325	1250	1900	670	900	30.5	<b>M255449/M255410</b>
<b>292.100</b>	374.650	47.625	47.625	34.925	1080	1590	780	1050	12.2	<b>L555249/L555210</b>
<b>304.8</b>	393.7 406.4 546.1	50.8 63.5 171.053	50.8 63.5 171.13	38.1 47.625 140.17	580 2200 520	1210 2800 1210	670 670 560	900 900 750	14.6 21.2 171	<b>KL357049/KL357010</b> <b>LM757049/LM757010</b> <b>306/304.8</b>
<b>317.5</b>	447.675	85.725	85.725	68.262	960	2330	670	900	41.3	<b>HM259048/HM259010</b>
<b>330.200</b>	482.600	85.725	80.167	60.325	1200	2480	600	830	49.2	<b>EE526130/526190</b>
<b>333.375</b>	469.900	90.488	90.488	71.438	1320	2820	600	830	47.6	<b>HM261049/HM261010</b>
<b>343.154</b>	450.850	66.675	66.675	52.388	930	2180	650	850	28.3	<b>LM361649A/LM361610</b>
<b>346.075</b>	488.950	95.250	95.250	74.612	845	1180	600	830	55.8	<b>HM262749/HM262710</b>
<b>355.6</b>	482.6	60.320	55.560	38.1	565	1180	600	830	26.6	<b>306/355.6-1</b>
<b>377.825</b>	522.288	85.725	84.138	61.912	1170	2580	670	900	51.9	<b>KLM565946/KLM565910</b>
<b>380.1</b>	480	50	48.08	35.08	590	1490	560	750	20.8	<b>306/380.1</b>
<b>381</b>	497.425 522.288	49.212 85.725	47.625 84.138	34.925 61.912	590 1170	1490 2850	560 650	750 870	20.4 51.2	<b>L865547/L865512</b> <b>KLM565949/KLM565910</b>
<b>384.175</b>	546.100	104.775	104.775	82.550	1850	4150	530	700	77.6	<b>HM266449/HM266410</b>
<b>403.225</b>	460.375	28.575	28.575	20.638	240	760	560	750	6.73	<b>LL566848/LL566810</b>

## EINREIHIGE KEGELROLLENLAGER (Zollabmessungen) ОДНОРЯДНЫЕ КОНИЧЕСКИЕ РОЛИКОПОДШИПНИКИ (дюймовая серия)



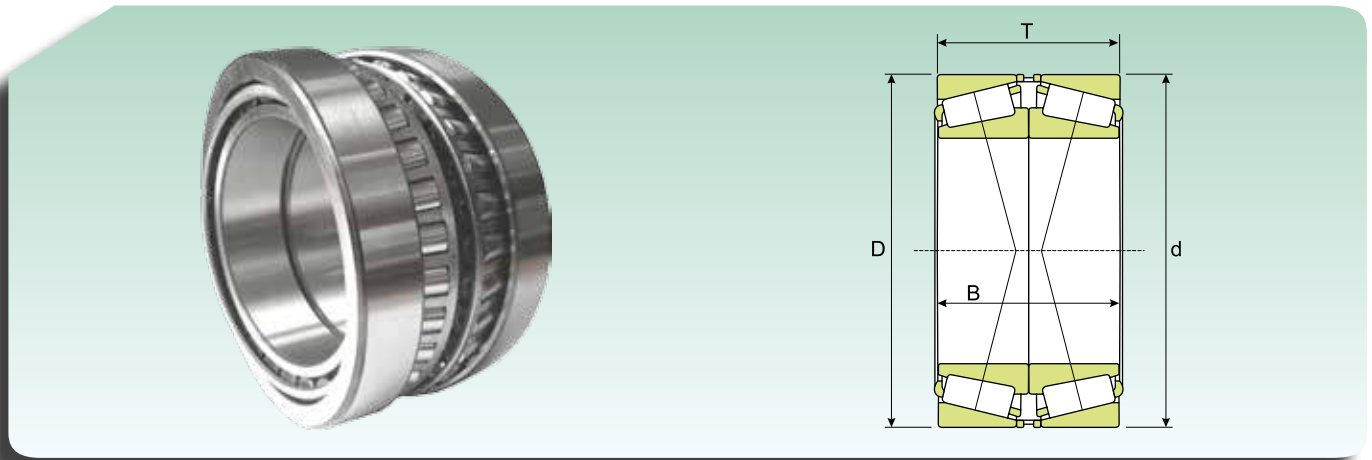
Abmessungen (mm) Размеры (мм)					Tragzahl (kN) Коэффициент нагрузки (кН)		Grenzdrehzahl (U/min) Предельная скорость (об/мин)		Gewicht (kg) Масса (Кг)	Kurzeichen Обозначение
d (mm/in)	D (mm/in)	T (mm/in)	B (mm/in)	A (mm/in)	Dynamisch Динамическая C	Statisch Статическая C <sub>0</sub>	Schmierung Смазка			
							Schmierfett Консистентная смазка	Schmieröl Жидкое масло		
<b>406.4</b>	546.1	76.2	61.12	55.562	840	1830	630	850	41.8	<b>KEE234160/K234215</b>
	549.275	85.725	84.138	61.962	1350	3000	600	800	54.0	<b>LM567949/LM567910</b>
	574.625	76.2	67.866	50.8	920	2030	500	650	54.2	<b>EE285160/EE285226</b>
	762	108.975	161.925	107.950	3650	6050	350	480	322	<b>H969249/H969210</b>
<b>415.925</b>	590.55	114.3	114.3	88.9	1810	4030	480	650	96.9	<b>M268749/M268710</b>
<b>430.212</b>	603.250	76.2	73.025	50.8	1050	2300	480	650	58.6	<b>EE241693/242375</b>
<b>447.625</b>	635	120.650	120.650	95.250	2300	5450	430	560	121	<b>M270749/M270710</b>
<b>457.2</b>	573.088	74.612	74.612	57.150	1100	2980	480	630	43.8	<b>L570649/L570610</b>
	603.250	85.725	84.138	60.325	1420	3390	450	600	62.0	<b>LM770949/LM770910</b>
	615.950	85.725	85.725	66.675	1450	3750	420	580	73.2	<b>LM272235/LM272210</b>
	660.400	91.280	85.725	62.705	1750	3600	420	580	91.5	<b>EE737181/737260</b>
<b>482.6</b>	634.873	80.962	80.962	63.5	1430	3600	420	580	60.8	<b>EE243190/243250</b>
<b>488.95</b>	634.873	84.138	84.138	61.912	1420	3600	420	580	64.5	<b>LM772748/LM772710</b>
<b>498.475</b>	634.873	80.962	80.962	63.5	1340	2950	420	580	58.3	<b>EE243196/243250/HE</b>
<b>520.7</b>	736.6	88.9	81.758	53.975	1630	3350	380	500	101	<b>EE982051/982900</b>
<b>536.575</b>	761.873	146.05	146.05	114.3	3300	7950	360	480	202	<b>M276449/M276410</b>
	820	152	146	112	3850	7750	340	450	273	<b>306/536X4</b>
<b>539.750</b>	635	50.8	50.8	38.1	780	2150	400	530	27.2	<b>LL575349/LL575310</b>
<b>607.72</b>	787.4	93.662	93.662	69.85	2120	5250	340	450	108	<b>EE649239/649310</b>
<b>609.6</b>	787.4	93.662	93.662	69.85	2120	5250	340	450	108	<b>EE649240/649310</b>
<b>635</b>	736.6	57.15	53.975	41.275	855	2640	350	470	37.3	<b>80780/80720</b>
<b>660.4</b>	812.8	95.25	95.25	73.025	1920	5550	310	420	106	<b>L281147/L281110</b>
	939.8	136.525	127.08	98.5	3700	8100	260	360	288	<b>306/660.4</b>
	1000	152.4	142.24	113.665	4300	9450	240	340	411	<b>306/660.4-1</b>
<b>679.45</b>	901.7	142.875	142.875	111.125	3550	8900	260	360	243	<b>LM281849/LM281810</b>
<b>682.625</b>	965.2	185.738	185.810	142.950	5050	12480	240	340	419	<b>306/682 X4-2</b>
	1080	200	195	142	6650	13100	200	300	641	<b>306/682 X4-3</b>
<b>685.8</b>	876.3	93.662	92.075	69.85	2100	4950	280	380	399	<b>EE655270/655345</b>
<b>711.2</b>	939.8	120.65	115.38	73.33	2600	6150	220	320	207	<b>306/711.2</b>
<b>723.9</b>	914.4	84.137	80.962	60.325	2000	4850	260	360	116	<b>EE755285/755360</b>
<b>749.3</b>	990.6	159.5	160.388	123	4500	11800	220	320	331	<b>LM283649/LM283610</b>
<b>759.925</b>	889	69.85	69.85	50.8	1210	3750	260	360	67.2	<b>LL483488/LL483418</b>
<b>760</b>	889	88.9	88.9	72	2200	3200	260	360	93.5	<b>L183448/L183410</b>
<b>762</b>	889	88.9	88.9	72	2200	3200	260	360	91.9	<b>L183449/L183410</b>

**EINREIHIGE KEGELROLLENLAGER (Zollabmessungen)**  
**ОДНОРЯДНЫЕ КОНИЧЕСКИЕ РОЛИКОПОДШИПНИКИ (дюймовая серия)**



Abmessungen (mm) Размеры (мм)					Tragzahl (kN) Коэффициент нагрузки (кН)		Grenzdrehzahl (U/min) Предельная скорость (об/мин)		Gewicht (kg) Масса (кг)	Kurzeichen Обозначение
d (mm/in)	D (mm/in)	T (mm/in)	B (mm/in)	A (mm/in)	Dynamisch Динамическая C	Statisch Статическая C <sub>0</sub>	Schmierung Смазка			
							Schmierfett Консистентная смазка	Schmieröl Жидкое масло		
774.7	965.2	93.662	80.962	66.675	1920	4850	220	320	130	EE752305/752380
801.688	914.4	58.738	58.738	41.275	1050	3500	240	340	53.6	LL584449/LL584410
838.2	1041.4	93.662	88.9	66.675	1850	4750	200	300	161	EE763330/763410
928	1060	92	90	76	2120	7450	190	280	117	JL286948H/JL286910
930	1060	92	90	76	2120	7450	190	280	115	JL286949H/JL286910
977.9	1130.3	66.675	63.5	47.625	1430	4300	170	240	101	LL687949/LL687910
1016	1270	101.6	101.6	66.675	2700	7450	160	230	276	EE168400/168500

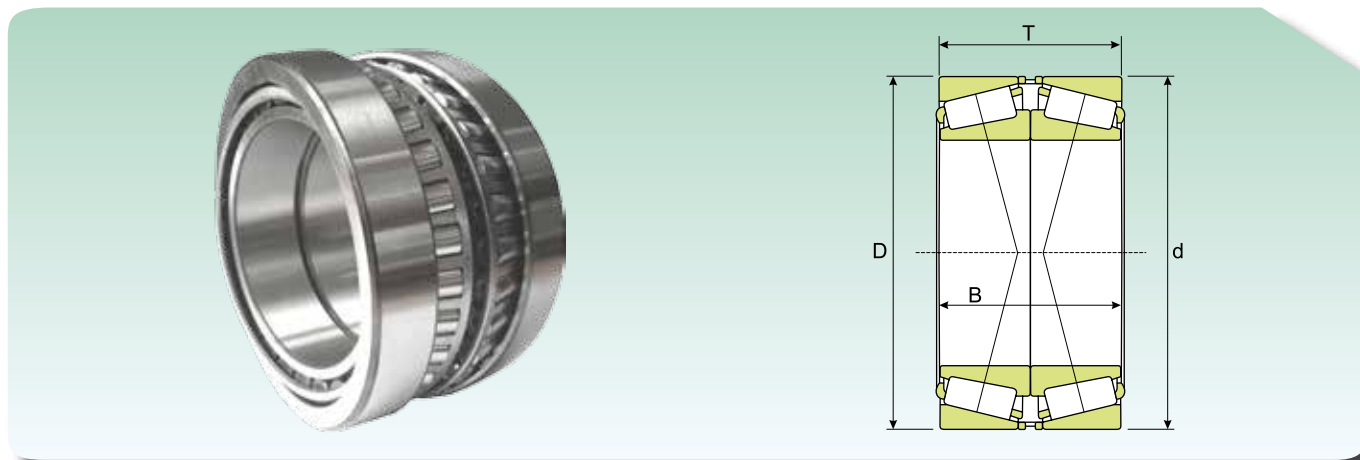
## EINREIHIGE ZUSAMMENGEPASSTE KEGELROLLENLAGER MIT X-ANORDNUNG ОДНОРЯДНЫЕ КОНИЧЕСКИЕ РОЛИКОПОДШИПНИКИ СПАРЕННЫЕ ПО "X-ОБРАЗНОЙ" СХЕМЕ



Abmessungen (mm) Размеры (мм)			Tragzahl (kN) Коэффициент нагрузки (кН)		Grenzdrehzahl (U/min) Предельная скорость (об/мин)		Gewicht (kg) Масса (кг)	Kurzzeichen Обозначение
d (mm)	D (mm)	T (mm)	Dynamisch Динамическая C	Statisch C <sub>0</sub>	Schmierung Смазка			
					Schmierfett Консистентная смазка	Schmieröl Жидкое масло		
25	62	36,5	63,112	78,4	9900	10450	0,55	31305 J/DF
30	72	41,5	79,282	98	8550	9025	0,85	31306 J/DF
35	80	45,5	102,9	131,32	7650	8075	1,10	31307 J/DF
40	90	50,5	143,08	159,74	6750	7125	1,50	31308 J/DF
45	100	54,5	176,4	199,92	6030	6365	2,00	31309 J/CDF
50	90	43,5	127,4	179,34	6750	7125	1,10	30210 J/DF
	110	58,5	203,84	235,2	5400	5700	2,6	31310 J/DF
55	90	54	176,4	264,6	6300	6650	1,35	33011/DF03C170
	120	63	204,82	269,5	5040	5320	3,30	31311 J/DF
60	95	46	159,74	240,1	6030	6365	1,90	32012 X/DFC250
	130	67	241,08	328,3	4770	5035	4,10	31312 J/DF
65	120	49,5	223,44	264,6	5040	5320	1,20	30213 J/DF
	140	72	275,38	372,4	4320	4560	5,05	31313 J/DF
70	110	62	215,6	392	5040	5320	2,40	33014/DF
	150	76	312,62	431,2	4050	4275	6,15	31314 J/DF
75	115	62	228,34	445,9	4770	5035	2,40	33015/DF
	125	74	296,94	519,4	4500	4750	3,80	33115/DFC150
	130	54,5	233,24	347,9	4500	4750	2,85	30215 J/DF
	130	66,5	269,5	416,5	4500	4750	3,40	32215 J/DF
	160	80	350,84	480,2	3870	4085	7,25	31315 J/DF
80	125	58	228,34	421,4	4500	4750	2,65	32016 X/DFC165
	140	70,5	312,62	480,2	4050	4275	4,25	32216 J/DF
	170	85	372,4	519,4	3600	3800	8,75	31316 J1/DF
85	130	58	233,24	441	4320	4560	2,80	32017 X/DF
	130	72	301,84	607,6	4320	4560	3,55	33017/DFC240
	150	61	296,94	431,2	3870	4085	4,30	30217 J/DF
	150	77	361,62	558,6	3870	4085	5,45	32217 J/DF
	150	98	485,1	833	3870	4085	7,35	33217/DF
	180	89	404,74	558,6	3420	3610	10,0	31317 J/DF
90	140	64	286,16	529,2	3870	4085	3,65	32018 X/DF
	140	78	361,62	695,8	4050	4275	4,50	33018/DFC150
	160	65	329,28	480,2	3600	3800	5,15	30218 J/DF
	160	85	420,42	666,4	3600	3800	6,90	32218 J/DF
	190	93	447,86	617,4	3060	3230	11,5	31318 J/DF
95	145	78	372,4	720,3	3870	4085	5,00	33019/DF
	170	91	474,32	764,4	3420	3610	8,45	32219 J/DF
	200	99	490,98	695,8	3060	3230	13,0	31319 J/DF

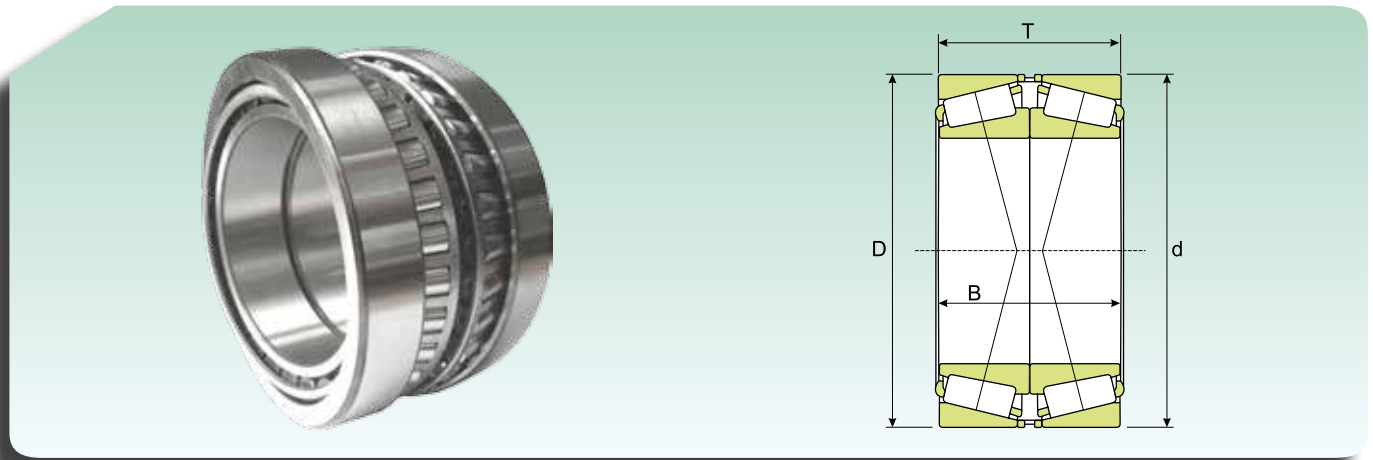


**EINREIHIGE ZUSAMMENGEPASSTE KEGELROLLENLAGER MIT X-ANORDNUNG**  
**ОДНОРЯДНЫЕ КОНИЧЕСКИЕ РОЛИКОПОДШИПНИКИ СПАРЕННЫЕ ПО "X-ОБРАЗНОЙ" СХЕМЕ**



Abmessungen (mm) Размеры (мм)			Tragzahl (kN) Коэффициент нагрузки (кН)		Grenzdrehzahl (U/min) Предельная скорость (об/мин)		Gewicht (kg) Масса (кг)	Kurzzeichen Обозначение
d (mm)	D (mm)	T (mm)	Dynamisch Динамическая C	Statisch C <sub>0</sub>	Schmierung Смазка			
					Schmierfett Консистентная смазка	Schmieröl Жидкое масло		
100	150	64	286,16	548,8	3600	3800	3,95	32020 X/DF
	180	74	409,64	627,2	3240	3420	7,60	30220 J/DF
	180	98	528,22	862,4	3240	3420	10,0	32220 J/DF
	215	103	679,14	960,4	2880	3040	16,5	30320J/DFC400
	215	113	631,12	911,4	2700	2850	18,0	31320 XJ/DF
105	160	70	340,06	656,6	3420	3610	5,00	32021 X/DF
110	170	76	393,96	764,4	3240	3420	6,30	32022 X/DF
	180	112	614,46	1225	3060	3230	11,5	33122/DF
	200	82	512,54	784	2880	3040	10,5	30222 J/DF
	200	112	668,36	1117,2	2880	3040	14,5	32222 J/DF
	240	126	765,38	1136,8	2520	2660	26,0	31322 XJ/DF
120	180	76	409,64	813,4	3060	3230	6,75	32024 X/DF
	180	96	485,1	1058,4	3060	3230	8,65	33024/DFC250
	215	87	571,34	896,7	2700	2850	13,0	30224 J/DF
	215	123	776,16	1372	2700	2850	18,5	32224 J/DF
	260	119	948,64	1372	2340	2470	29,5	30324 J/DFC600
	260	136	916,3	1372	2160	2280	38,5	31324 XJ/DF
130	180	64	334,18	720,3	3240	3420	4,95	32926/DF
	200	90	528,22	1058,4	2700	2850	10,0	32026 X/DF
	230	87,5	614,46	960,4	2520	2660	14,5	30226 J/DF
	230	135,5	932,96	1626,8	2520	2660	23,0	32226 J/DF
	280	144	1029	1528,8	2160	2280	40,0	31326 XJ/DF
140	210	90	549,78	1136,8	2520	2660	11,0	32028 X/DF
	250	91,5	706,58	1117,2	2340	2470	18,0	30228 J/DFC100
	250	143,5	1078	1960	2340	2470	29,5	32228 J/DF
	300	154	1166,2	1764	1980	2090	52,5	31328 XJ/DF
150	225	96	631,12	1293,6	2340	2470	13,5	32030 X/DF
	270	154	1225	2234,4	2160	2280	37,0	32230 J/DF
	320	164	1313,2	1999,2	1800	1900	58,5	31330 XJ/DF
160	240	102	722,26	1528,8	2160	2280	16,0	32032 X/DF
	290	104	894,74	1430,8	1980	2090	27,5	30232 J/DF
	290	168	1479,8	2744	1980	2090	48,0	32232 J/DF
170	230	76	474,32	1136,8	2520	2660	9,20	32934/DFC225
	260	114	862,4	1793,4	1980	2090	22,0	32034 X/DF
	310	182	1685,6	3185	1800	1900	59,0	32234 J/DF
180	250	90	592,9	1430,8	2340	2470	14,0	32936/DF
	280	128	1078	2273,6	1800	1900	29,5	32036 X/DF
	320	114	989,8	1597,4	1800	1900	42,0	30236 J/DF
	320	182	1685,6	3185	1710	1805	61,0	32236 J/DF
190	260	90	603,68	1499,4	2160	2280	14,5	32938/DF
	290	128	1097,6	2352	1800	1900	30,5	32038 X/DF
	340	120	1205,4	1960	1620	1710	50,0	30238 J/DFC700

**EINREIHIGE ZUSAMMENGEPASSTE KEGELROLLENLAGER MIT X-ANORDNUNG**  
**ОДНОРЯДНЫЕ КОНИЧЕСКИЕ РОЛИКОПОДШИПНИКИ СПАРЕННЫЕ ПО "X-ОБРАЗНОЙ" СХЕМЕ**



Abmessungen (mm) Размеры (мм)			Tragzahl (kN) Коэффициент нагрузки (кН)		Grenzdrehzahl (U/min) Предельная скорость (об/мин)		Gewicht (kg) Масса (кг)	Kurzzzeichen Обозначение
d (mm)	D (mm)	T (mm)	Dynamisch Динамическая C	Statisch C <sub>0</sub>	Schmierung Смазка			
					Schmierfett Консистентная смазка	Schmieröl Жидкое масло		
<b>200</b>	310	140	1254,4	2695	1710	1805	39,0	<b>32040 X/DF</b>
	360	128	1313,2	2195,2	1530	1615	52,0	<b>30240 J/DFC570</b>
	360	208	2048,2	3920	1530	1615	88,0	<b>32240 J/DF</b>
	300	102	825,16	1960	1800	1900	21,0	<b>32944/DFC300</b>
	340	152	1509,2	3283	1530	1615	51,0	<b>32044 X/DF</b>
<b>240</b>	360	152	1538,6	3479	1440	1520	54,5	<b>32048 X/DF</b>
<b>260</b>	400	174	1940,4	4312	1260	1330	79,5	<b>32052 X/DF</b>
<b>280</b>	420	174	2009	4655	1170	1235	84,5	<b>32056 X/DF</b>
<b>300</b>	420	152	1754,2	4410	1260	1330	65,5	<b>32960/DF</b>
<b>320</b>	480	200	2587,2	6076	990	1045	125	<b>32064 X/DF</b>