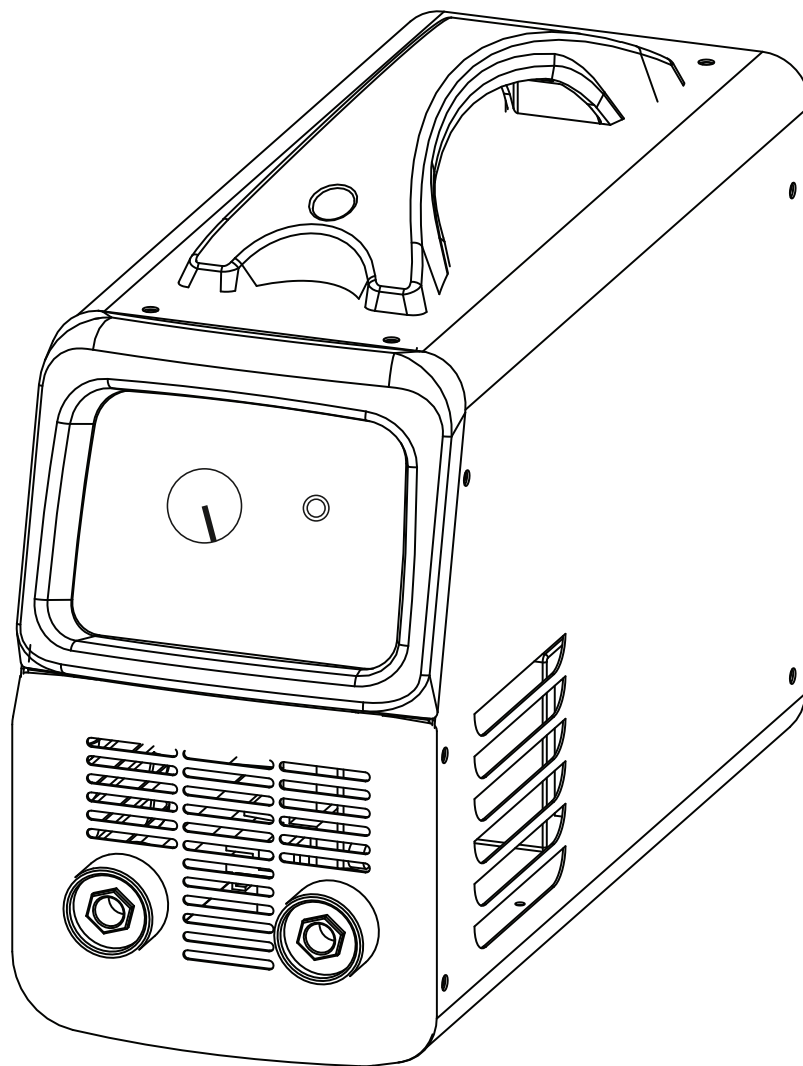


Инструкция по эксплуатации

AX 200



EAC



Импортер

ООО «ВсеИнструменты.ру»

Россия, 109451, г. Москва, улица Братиславская, дом 16, корпус 1, помещение 3.

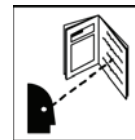


Awelco Inc. Production S.p.aa
Zona Industriale - 83040 - Conza d. C. (AV) ITALY
Tel. +39 0827 363601 - Fax. +39 0827 36940
website: www.awelco.com mail: info@awelco.com

АВЕЛКО Инк. Продакшн С.п.а.
Зона Индустириале, 83040 Конца делла Кампания (АВ),Италия



Перед началом работы ознакомьтесь с правилами безопасности!



РИСКИ, ВОЗНИКАЮЩИЕ ВО ВРЕМЯ ПРОЦЕССА СВАРКИ И РЕЗКИ

ВВЕДЕНИЕ И ОБЗОР

Наиболее распространенными методами дуговой сварки являются:

1. **“ММА”** (ручная дуговая сварка);
2. **“TIG”** (сварка вольфрамовым электродом в инертном газе);
3. **“MIG/MAG”** (сварка металлической проволокой в среде защитного газа);

Сварочные аппараты бывают двух типов: трансформаторного или инверторного (с полярным выходом или без него). Первый тип имеет ограниченные возможности управления, а второй допускает регулировки в широком диапазоне.

ПРИНАДЛЕЖНОСТИ

В зависимости от модели, сварочный аппарат может оснащаться:

- **“PM”** – кабель с зажимом массы;
- **“PPE”** – кабель с держателем электрода;
- **“CP_EURO”** – полярность сварочной горелки для работы со сварочным проводом;
- **“T_EURO”** – полярность сварочной горелки для работы со сварочным проводом;
- **“T_TIG”** – сварочная горелка для “TIG”;
- Маска или шлем сварщика,
- Газовый шланг,
- Газовый редуктор,
- Комплект колес,
- Кордсетка-молоток.

Если в комплект поставки входят принадлежности **“PPE”**, **“CP_EURO”**, **“T_TIG”** и **“PM”**, их можно подключить к:

- **“PD”** – при прямой полярности, т.е. **“PPE”**, **“CP_EURO”** или **“T_TIG”** к отрицательному полюсу (-), а **“PM”** – к положительному полюсу (+);
- **“PI”** – при обратной полярности, т.е. **“PPE”**, **“CP_EURO”** или **“T_TIG”** к положительному полюсу (+), а **“PM”** – к отрицательному полюсу (-).

МЕТОД СВАРКИ “ММА”

При соединении двух металлов присадочным материалом происходит плавление за счет электрической дуги. Присадочными материалами являются электроды, т.е. металлические стержни с покрытием из раскислителя этого материала.

Для сварочных аппаратов с выходной полярностью соедините **“PPE”** и **“PM”** с:

- **“PD”**, когда используются электроды с кислым или рутиловым покрытием.
- **“PI”**, когда используются электроды с основным или целлюлозным покрытием.

Для других типов см. указания производителя электродов.

Сварочный аппарат инверторного типа отличается следующими встроенными функциями:

- **“HOT START” (ГОРЯЧИЙ ЗАПУСК)**: величина начального тока превышает установленную величину. Это помогает зажечь дугу.
- **“ARC FORCE” (ФОРСИРОВАНИЕ ДУГИ)**: Устраняет ситуацию, когда электрод слишком быстро приближается к сварочной ванне и создает короткое замыкание; для предотвращения этого электронное оборудование автоматически увеличивает силу тока сварочной дуги;
- **“ANTI STICK”(ПРЕДОТВРАЩЕНИЕ ПРИЛИПАНИЯ ЭЛЕКТРОДА)**: сила тока немедленно сокращается до величины, позволяющей извлечь электрод из расплава.

Операции по установке и электрическим подключениям сварочного аппарата должны выполняться на выключенном оборудовании, отключенном от силового электропитания. Соединения должны производиться опытным персоналом.

СБОРКА ЗАЩИТНОЙ МАСКИ (рис. 1)

СБОРКА СВАРОЧНОГО КАБЕЛЯ – “PPE” (рис. 2)

СБОРКА СВАРОЧНОГО КАБЕЛЯ – “PM” (рис. 3)

МЕТОД СВАРКИ “TIG”

Сварка методом TIG предполагает образование тепла за счет электрической дуги между неплавящимся электродом (вольфрам) и свариваемой деталью в среде инертного газа (обычно аргон: Ar 99.5). Вольфрамовый электрод дополняется горелкой, обеспечивающей передачу сварочного тока и защиту самого электрода вместе со сварочной ванной от окисления атмосферным воздухом за счет потока инертного газа (обычно аргон: Ar 99.5), выходящего из керамического сопла.

Для сварочных аппаратов с выходной полярностью подключите **“T_TIG”** и **“PM”** к **“PD”** или **“PI”** в зависимости от типа свариваемого материала, за дополнительными разъяснениями следует обратиться к менеджеру торговой сети.

МЕТОД СВАРКИ “MIG/MAG”

Сварка “MIG/MAG” отличается следующим особенностями:

- **“MIG/MAG GAS”**: используемым материалом является металлическая проволока, а защитой от окисления – газ, обычно CO₂, аргон или CO₂+аргон.
- **“MIG NO-GAS”**: используется порошковая или флюсовая проволока.

Для сварочных аппаратов с выходной полярностью соедините **“CP_EURO”** и **“PM”** с:

- **“PI”**, при сварке методом **“MIG/MAG GAS”**;
- **“PD”**, при сварке методом **“MIG NO-GAS”**.

Сварочный аппарат инверторного типа отличается следующими возможностями:

- **“MIG PULSE”**: Модулирование выходного тока по времени, в зависимости от частоты и импульса. Например, для частоты 50 Гц и импульса 15% будет установлено:
 - Общее время 20 мс (1 с/50 Гц);
 - Длительность импульса 3 мс (20 мс*15%).

УСТАНОВКА КАТУШКИ С ПРОВОЛОКОЙ

Откройте дверцу и установите катушку с проволокой на держатель, затем вставьте проволоку в механизм подачи проволоки (рис. 4). На держателе имеется муфта для устранения разматывания проволоки. Отрежьте первые 10 см проволоки, убедившись в отсутствии загрязнений и деформации на проволоке.

Поднимите прижимной ролик механизма подачи проволоки и вставьте проволоку в направляющую, пропустив ее сквозь канавку в подающем ролике, а затем снова вставьте проволоку во вторую выравнивающую направляющую.

Настройте давление муфты специальным винтом. При разматывании проволоки следует настроить давление специальным винтом. Если муфта создает избыточное трение и ведущее колесо сдвигается, следует уменьшить трение до состояния равномерной подачи проволоки.

МОНТАЖ ГАЗОВОГО БАЛЛОНА И РЕГУЛИРОВКА ПОДАЧИ ГАЗА

Установите газовый баллон в вертикальное положение на задней части аппарата над валом колес; закрепите баллон с помощью цепи и карабина (см. рис. 5A). Установите газовый редуктор на газовый баллон. Соедините газовый редуктор и электромагнитный газовый клапан аппарата с помощью газового шланга (см. рис. 5B). Настройте подачу газа в пределах от 5 до 25 литров/минуту.

ТЕХОБСЛУЖИВАНИЕ

Ремонты должны производиться только в авторизованных нашей компанией сервисных центрах или непосредственно компанией-изготовителем в собственной сервисной службе.

ЭЛЕКТРОМАГНИТНАЯ СОВМЕСТИМОСТЬ

Перед установкой аппарата или иными работами, а также перед проведением с ним любых работ или хозяйственных операций, рекомендуется полностью прочитать данное руководство, а также проконсультироваться с продавцом или непосредственно с изготовителем для выяснения любых вопросов, которые могут возникнуть.

Сварочный аппарат изготовлен согласно нормативным требованиям, но может генерировать электромагнитные наводки или помехи для телекоммуникационных систем (телефон, радио, телевидение) или для

систем безопасности. Прочтите следующие инструкции для устранения или снижения наводок:

Для соответствия требованиям стандарта IEC 61000-3-11 (Flicker) мы рекомендуем подключение сварочного оборудования для сети электропитания с соединениями с низким полным сопротивлением $Z_{max} = 0,24 \text{ Ом}$.

Сварка не отвечает требованиям стандарта IEC 61000-3-12. Поэтому при подключении к общественной сети электропитания монтажник или пользователь несет ответственность за проверку возможности такого подключения, либо следует обратиться за разъяснениями к менеджеру торговой сети.

На пользователя возлагается ответственность за установку и эксплуатацию оборудования дуговой сварки согласно инструкциям изготовителя. При обнаружении электромагнитных наводок на пользователя возлагается ответственность за устранение этой проблемы при технической помощи изготовителя. Не модифицируйте сварочный аппарат без согласования с изготовителем.

Перед установкой оборудования дуговой сварки пользователь обязан провести оценку возможности потенциальных электромагнитных проблем в зоне проведения работ и окружающем оборудовании. Необходимо учитывать следующее:

- 1) Кабели питания, кабели управления, сигнальные и телефонные кабели рядом с оборудованием дуговой сварки;
- 2) Радиотелевизионные передатчики и приемники;
- 3) Компьютеры и другую управляющую аппаратуру;
- 4) Критически важные устройства безопасности для защиты промышленного оборудования.

5) Медицинское оборудование на находящихся рядом людях, например кардиостимуляторы и слуховые аппараты.

6) Оборудование для калибровки и измерений;

7) Электромагнитную защищенность другого внешнего оборудования.

Пользователь обязан гарантировать, что другое, используемое рядом оборудование, будет иметь электромагнитную совместимость. Для этого могут потребоваться дополнительные меры защиты.

8) Некоторые проблемы можно устранить проведением работ по сварке и резке в то время дня, когда не применяется другое оборудование.

Размер учитываемой окружающей области будет зависеть от конструкции здания и от других проводимых одновременно работ.

Общественная система электропитания

Оборудование дуговой сварки должно подключаться к общественным сетям электропитания согласно рекомендациям компании-изготовителя.

При возникновении помех могут потребоваться дополнительные меры предосторожности, например применение фильтрации для общественных систем электропитания. Следует рассмотреть возможность экранирования кабеля электропитания для стационарного оборудования дуговой сварки за счет использования металлических рукавов или аналогичных средств.

Экран следует подключить к сварочному аппарату и обеспечить хороший электрический контакт между рукавом и корпусом сварочного аппарата.

Техобслуживание

Необходимо регулярно проводить техническое обслуживание оборудования согласно инструкциям компании-изготовителя. Во время сварки и резки должны быть правильно закрыты все кожухи и любые пути доступа внутрь оборудования. Поэтому не допускаются изменения или модификации сварочного оборудования, за исключением поправок, предоставленных и утвержденных изготовителем, а также внесенных персоналом, уполномоченным изготовителем. В частности, длина дуги до обрабатываемых деталей и устройства стабилизации должны быть настроены и поддерживаться согласно рекомендациям изготовителя*.

Сварочные кабели

Сварочные кабели должны быть как можно короче и располагаться рядом друг с другом, проходя по полу или вблизи от уровня пола.

Заземление обрабатываемой детали

Защитное соединение обрабатываемой детали с землей может в некоторых случаях снизить излучение. Следует предпринять меры для устранения заземления обрабатываемой детали, если увеличивается риск травмы пользователя или риск повреждения другого электрического оборудования. При необходимости, соединение обрабатываемой детали с землей должно производиться в виде непосредственного подключения к этой детали, но в отдельных странах, где не допускается прямое подключение, защитное соединение должно обеспечиваться через подходящую емкость, выбранную согласно национальным нормам.

Экранирование и защита

Экранирование и защита других кабелей и оборудования в рабочей зоне может сократить проблемы наводок. Экранирование всей области сварки может применяться в специальных целях.


Сварочный аппарат относится к классу А, установленному для промышленного применения: использование в других условиях может привести к созданию помех, способных влиять на электромагнитную совместимость.

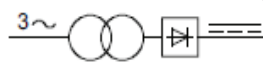
Правильное применение сварочного аппарата является обязанностью пользователя.

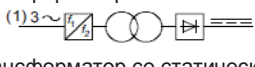
ТЕХНИЧЕСКИЕ ХАРАКТЕРИСТИКИ

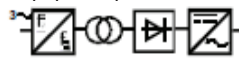
Характеристики сварочного аппарата указаны на паспортной табличке и содержат следующую информацию (рис. 6 А-В-С):

- 1) Изготовитель
- 2) Модель
- 3) Серийный номер
- 4) Символ источника питания сварки, например:

 Однофазный трансформатор


 Трехфазный выпрямительный трансформатор


 Одно- и трехфазный выпрямительный трансформатор со статическим преобразователем частоты


 Источник питания с инвертором и выходом АС (перемен. ток) и DC (пост. ток)


5) Справка о соблюдаемых стандартах для источника питания сварки вместе с их требованиями


6) Символ процесса сварки, например:

 Ручная дуговая сварка металлическими электродами с покрытием

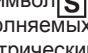
 Сварка неплавким вольфрамовым электродом в инертном газе

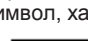
 Полуавтоматическая сварка в инертном или активном газе с использованием сварочной проволоки


 Полуавтоматическая сварка с использованием флюсовой (порошковой) сварочной проволоки

7) Символ  для подачи электропитания для сварочных работ, выполняемых в условиях повышенной опасности поражения электрическим током

8) Символ, характеризующий сварочный ток, например:

 Постоянный ток

 Переменный ток с дополнительным указанием номинальной частоты в герцах

 Постоянный или переменный ток на одном выходе с дополнительным указанием номинальной частоты в герцах

9) Характеристики сварочной цепи:

- U_0 : максимальное напряжение холостого хода

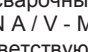
- I_2/U_2 : ток и напряжение соответствуют нормированным, которые могут быть поданы сварочным аппаратом во время сварки


I_{2min}/I_{2max} : минимальный/максимальный сварочный ток

- U_{2min}/U_{2max} : минимальное/максимальное напряжение на согласованной нагрузке

- X: сварочный рабочий цикл

- MIN A / V - MAX A / V: указывает диапазон сварочного тока при соответствующем напряжении дуги

-  Номинальное максимальное время сварки в непрерывном режиме $t_{ON} (max)$ при номинальном максимальном сварочном токе при внешней температуре $20 \text{ }^\circ\text{C}$ (выраженное в минутах и секундах)

-  Номинальное максимальное время сварки в прерывистом режиме $\sum t_{ON}$ при номинальном максимальном сварочном токе при внешней температуре $20 \text{ }^\circ\text{C}$ в течение непрерывного промежутка времени 60 минут (выраженное в минутах и секундах)

- t_w : время между срабатыванием и отключением устройства термозащиты

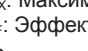
- t_r : время до срабатывания отключающего устройства термозащиты

10) Характеристики линии электропитания:

- U_1 : напряжение и частота АС (перемен. тока), подаваемые на сварочный аппарат

- $I_{1/MAX}$: максимальный ток, потребляемый от линии

- $I_{1/EFF}$: эффективный ток потребления

11) Символ для линии электропитания , допустимые значения:

1 ~ однофазное напряжение АС (перемен. ток),

3 ~ трехфазное напряжение АС (перемен. ток),

12) Класс защиты

13) Символ для оборудования класса II

14) Символы, обозначающие предписания по безопасности

ПРИМЕЧАНИЕ: Пример таблички показывает описание символов и рисунков, но точные значения технических характеристик Вашего сварочного аппарата должны быть указаны непосредственно на паспортной табличке самого сварочного аппарата.



Данный знак, используемый в настоящей инструкции, служит для привлечения внимания и указывает на потенциальную опасность, возникающую во время работы. Если этот знак расположен слева от текста инструкции, прочитайте информацию очень внимательно. Обратите внимание, что инструкция по безопасности является неотъемлемой частью нашей продукции, поэтому сохраняйте ее в течение всего срока службы изделия. Во время работы следите, чтобы в рабочей зоне не было посторонних, особенно детей. Следите за собственной безопасностью и безопасностью окружающих!

Поражение током может привести к летальному исходу!

Избегайте прямого контакта с оборудованием, подключенным к сети. Напряжение холостого хода сварочного аппарата очень опасно. Когда аппарат подключен к сети, электроды, сварочная проволока, направляющие ролики и металлические части аппарата, касающиеся сварочной проволоки, находятся под напряжением. Убедитесь в правильном заземлении и подключении аппарата. Электрические соединения должны выполняться в соответствии с требованиями по электробезопасности.

- Надевайте соответствующую одежду, желательно без выступающих карманов. Используйте специальную обувь на толстой подошве с высокой шнуровкой, а также защитный головной убор. Рабочая одежда не должна быть синтетической.

- Защитные перчатки должны быть сухими и без повреждений.

- Сварочный аппарат должен располагаться на твердой рабочей поверхности, максимально допустимый угол наклона 15 град.

- Убедитесь в наличии сухой изоляции от рабочей поверхности и обрабатываемого изделия. Убедитесь, что изоляция достаточна и распространяется на всю рабочую зону, где возникает физический контакт с рабочим изделием и землей.

- Не используйте аппарат в помещениях с повышенной влажностью. Если этого невозможно избежать, убедитесь в исправности выключателя.

- Во время дождя отсоедините аппарат от сети. Помните, что аппарат защищен только от попадания капель воды, но не от проливного дождя или сильного водного потока.

- Убедитесь в надежности заземления в рабочей зоне. Удостоверьтесь, что данные, нанесенные на идентификационную табличку аппарата, соответствуют напряжению Вашей сети и частоте.

- Подсоединение сварочных кабелей, техническая профилактика и ремонт аппарата должны осуществляться только тогда, когда аппарат отсоединен от сети.

- Перед тем, как заменить изношенные комплектующие сварочного пистолета, выключите аппарат и отсоедините его от сети.

- Используемая розетка должна подходить для штепселя. Используйте только оригинальный штепсель.

- Не используйте поврежденные кабели, неправильно подсоединенные кабели и кабели меньшего сечения провода. Содержите кабель в чистоте и сухости. Следите, чтобы на него не попадали брызги раскаленного металла.

- Питающий кабель не должен использоваться для целей, для которых он не предназначен. Не переносите аппарат, держа за кабель, и не подвешивайте его. Храните кабель вдали от источников нагревания и острых предметов. Периодически проверяйте кабель на наличие следов износа, при обнаружении повреждений срочно замените его. Оголенные провода могут стать причиной летального исхода.



- Не обматывайте кабель массы, кабель сварочного пистолета и питающий кабель вокруг тела.

- Следите, чтобы металлическая проволока не попадала в вентиляционные отверстия.

- Не дотрагивайтесь до электрода, когда он соприкасается с поверхностью обрабатываемого изделия. Никогда не касайтесь раскаленных частей держателей электродов, находящихся под напряжением или подсоединенных к двум аппаратам. Два пользователя не должны эксплуатировать один и тот же аппарат одновременно. Если Вы не используете аппарат, отсоедините питающий кабель.

- Не рекомендуется использование двух и более аппаратов в одной рабочей зоне, т.к. может произойти накопление значений напряжения холостого хода между разными сварочными пистолетами или держателями электродов. Это очень опасно, потому, что в данном случае значение выходного напряжения в два раза превышает допустимое.

- После отключения аппарата от сети у инвертора может сохраняться остаточное напряжение, которое представляет опасность и может стать причиной летального исхода.

ПАРЫ И ГАЗЫ, ОБРАЗУЮЩИЕСЯ ВО ВРЕМЯ СВАРКИ, ОПАСНЫ!

Во время сварки могут образовываться пары и газы, опасные для здоровья. Не вдыхайте эти испарения. Чтобы уменьшить количество испарений, перед началом работы очистите обрабатываемое изделие от следов грязи, краски и ржавчины.

- Во время работы не наклоняйте голову над местом сварки.

- Не используйте сварочный аппарат в помещениях с недостаточной вентиляцией.

- При работе в закрытых помещениях используйте вентиляторы с фильтрами, открывайте окна и двери.

- Не работайте вблизи зон с концентрацией хлорированного углеводорода, образуемого во время процессов обезжиривания и опрыскивания. Тепло и излучение, образуемые сварочной дугой, при контакте с парами растворителей могут образовывать фосген, высокотоксичный газ и другие отравляющие вещества.

- Не осуществляйте сварку и резку металлов с покрытием, таких как оцинкованное и освинцованное железо. Перед началом работы убедитесь, что такое покрытие снято и удалено из рабочей зоны. Рабочее помещение должно быть хорошо проветрено, во время работы необходимо использовать респиратор. Покрытия и другие металлы, входящие в состав подобных соединений, могут образовывать токсичные пары во время сварки.

- Пользователи, подвергающиеся влиянию вредных испарений, должны периодически проходить медицинский контроль в зависимости от продолжительности пребывания в рабочей зоне и уровня концентрации веществ, входящих в состав испарений.

ГАЗЫ МОГУТ ПРИВОДИТЬ К ОМЕРТВЛЕНИЮ ЖИВЫХ ТКАНЕЙ

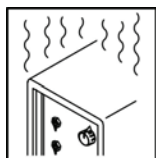
Если газовый баллон не используется, всегда плотно закрывайте газовый вентиль.

Раскаленные детали аппарата могут стать причиной серьезных ожогов.

Не дотрагивайтесь до раскаленных деталей. Дождитесь пока сварочный пистолет остынет, прежде чем дотронуться до него или перед тем как заменить какую-либо из комплектующих.



- Защитите себя и окружающих от искр и брызг раскаленного металла.



СЛИШКОМ ДЛИТЕЛЬНОЕ ИСПОЛЬЗОВАНИЕ АППАРАТА МОЖЕТ ПРИВЕСТИ К ЕГО ПЕРЕГРУЗКЕ

Дождитесь остывания аппарата. Перед тем как возобновить работу, понизьте значение тока или цикл работы. Вентиляционные отверстия играют важную роль для исправной работы аппарата. Никогда не накрывайте вентиляционные отверстия. Не препятствуйте прохождению воздуха использованием фильтров или других ограничивающих приспособлений.



ВЫСОКИЙ УРОВЕНЬ ШУМА МОЖЕТ ПОВРЕДИТЬ СЛУХ

Уровень шума, образуемый в рабочей зоне, зависит от условий работы. Пользователь должен следить за тем, чтобы уровень шума не превышал допустимые нормы, т.е. 80 дБ. В таких случаях обязательно использование средств защиты органов слуха: защитных наушников соответствующего типа.



МАГНИТНОЕ ПОЛЕ МОЖЕТ ВЛИЯТЬ НА РАБОТУ ЭЛЕКТРОПРИБОРОВ



- Люди, использующие электрокардиостимуляторы, должны находиться на безопасном расстоянии от рабочей зоны.

- Они не должны находиться в рабочей зоне, где проходит сварка, предварительно не проконсультировавшись с врачом.



ИЗЛУЧЕНИЕ, ИСХОДЯЩЕЕ ОТ ДУГИ, МОЖЕТ ПРИВЕСТИ К ОЖОГАМ КОЖИ И ПОВРЕЖДЕНИЮ ОРГАНОВ ЗРЕНИЯ

Сварочная дуга очень опасна, т.к. является источником инфракрасного и ультрафиолетового излучения. Пользователь должен быть ознакомлен с правилами безопасности и уведомлен о возможных рисках, связанных с процессом сварки, а также о необходимых мерах предосторожности и средствах защиты. ("Техническая Директива Международной электротехнической комиссии 62081": Установка и использование аппаратов для дуговой сварки.)

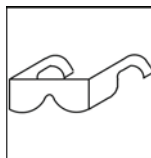
- Не смотрите на световое излучение, исходящее от дуги. Обязательно надевайте защитную маску со специальным затемненным покрытием.

- Защитная маска должна быть оснащена специальными фильтрами и корпусом, соответствующим нормам по защите органов зрения от инфракрасных и ультрафиолетовых лучей.

- Под маской необходимо носить специальные очки с боковой защитой.

- Убедитесь, что у окружающего персонала есть специальная защитная одежда и маски, в противном случае предупредите людей не смотреть на дугу и не находиться в зоне, куда долетают брызги раскаленного металла.

- Запрещается проводить сварку, если Вы носите контактные линзы.



БРЫЗГИ МЕТАЛЛА И ГРЯЗИ МОГУТ ПОВРЕДИТЬ ОРГАНЫ ЗРЕНИЯ

Во время процесса сварки, резки, чистки, шлифования и удаления заусенцев могут образовываться искры и металлическая пыль. Используйте защитные очки.



ПРОЦЕССЫ СВАРКИ И РЕЗКИ МОГУТ СТАТЬ ПРИЧИНОЙ ВОЗГОРАНИЯ ИЛИ ВЗРЫВА



- Не проводите сварку или резку контейнеров и труб, в которых содержатся или недавно содержались горючие жидкости или газообразные вещества. Убедитесь, что в рабочей зоне нет опасных веществ.

- Не используйте сварочный аппарат для размораживания труб.

- Не проводите сварку и резку закрытых емкостей, таких как цистерны, цилиндры или трубы не убедившись, что они правильно подготовлены к сварочному процессу с учетом правил безопасности.

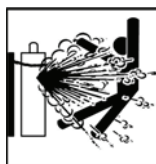
- Не проводите сварку на территориях, где может находиться легковоспламеняющаяся пыль, газы и пары (напр: пары бензина).

- Перед началом работы убедитесь, что в рабочей зоне нет легковоспламеняющихся материалов.

- Остерегайтесь пожара. Следите, чтобы поблизости был огнетушитель.

- Перед началом сварки уберите из карманов спички и зажигалку.

- После окончания работы убедитесь, что в рабочей зоне не осталось искр, тлеющих угольков и следов пламени.



ЕМКОСТИ, НАХОДЯЩИЕСЯ ПОД ДАВЛЕНИЕМ, ТАКИЕ КАК ЦИЛИНДРЫ, БАЛЛОНЫ И Т.Д. МОГУТ ПРИВЕСТИ К ВЗРЫВУ ВО ВРЕМЯ СВАРКИ.

- Емкости, содержащие сжатые газы, должны быть надежно защищены от перегрева (включая солнечные лучи), ударов, повреждений, шлага, пламени, искр и электрической дуги.

- Не используйте газовые баллоны, находящиеся в горизонтальном положении.

- Следите, чтобы баллоны находились в вертикальном положении и были надежно прикреплены цепями к фиксированной опоре.

- Баллоны должны находиться на безопасном расстоянии от зоны, где проходит дуговая сварка или резка, а также вдали от источников тепла, искр или пламени.

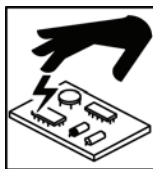
- Никогда не обматывайте кабель сварочного пистолета вокруг газового баллона.

- Сварочный электрод никогда не должен касаться баллона.

- Используйте только те баллоны, которые содержат разрешенный защитный газ, подходящий для данного сварочного процесса, а также оснащены соответствующими газовыми редукторами. Все шланги и насадки должны соответствовать нормам и находиться в исправном состоянии.



- При открывании газового вентиля необходимо отвернуться от баллона.
- Защитные вентили газовых баллонов должны быть хорошо затянуты за исключением случаев, когда баллон используется или подключен для использования.
- Используйте специальное оборудование и необходимое количество человек для подъема и перемещения баллонов.
- Внимательно прочитайте и следуйте инструкциям, указанным на баллонах со сжатым газом и дополнительном оборудовании.



Статическое электричество может повредить компоненты электронных плат.

Используйте упаковку с эффектом антистатика для хранения и транспортировки электронных плат.

Используйте аппарат в условиях, где температура окружающей среды находится в пределах от 5°C до +40°C.



ПЛАЗМЕННАЯ ДУГА ОПАСНА!

Не дотрагивайтесь до сварочного пистолета. Соблюдайте осторожность во время зажигания пилотной (вспомогательной) дуги. Пилотная дуга может стать причиной ожогов у пользователя сварочным аппаратом и окружающих, и даже повредить защитную одежду. Плазменный аппарат должен находиться на расстоянии как минимум 40 см от стены.



Ремонт аппаратов и поддержание их в исправном техническом состоянии должно осуществляться только квалифицированными специалистами.



ВРАЩАЮЩИЕСЯ ДЕТАЛИ ОПАСНЫ!

Держитесь на расстоянии от потенциально опасных деталей, таких как, например, ролики подачи проволоки. Следите, чтобы корпус и защитные приспособления были хорошо закреплены и находились на месте.

Ремонт и сервисное обслуживание аппаратов должно осуществляться исключительно высококвалифицированным персоналом с использованием оригинальных запасных частей и комплектующих. Это обеспечит исправность аппарата. Ремонты, осуществляемые неквалифицированным персоналом, а также использование неоригинальных запасных частей и комплектующих может быть опасным для пользователей, кроме того, это лишает Вас права на гарантию Производителя. Для обеспечения безопасности руководствуйтесь правилами, приведенными в настоящей инструкции.

Производитель не несет ответственности за несчастные случаи или ущерб, вызванные неправильной эксплуатацией, несоблюдением правил по безопасности и при использовании аппарата в целях, для которых он не предназначен (см. раздел, посвященный эксплуатации аппарата).



СВАРОЧНАЯ ПРОВОЛОКА МОЖЕТ ПРИВЕСТИ К ПОРЕЗАМ

Не нажимайте на кнопку сварочного пистолета, если Вы не готовы к работе или во время получения рабочих инструкций. Не направляйте конец сварочного пистолета на себя и окружающих.

ПРАВИЛЬНАЯ УТИЛИЗАЦИЯ ПРОДУКЦИИ



Маркировка, нанесенная на продукцию, и другие предписания указывают, что данный продукт нельзя утилизировать в конце срока его службы наравне с бытовыми отходами из-за возможного вреда, который может быть нанесен окружающей среде или здоровью людей. Потребителю следует провести правильную утилизацию, дифференцируя данный продукт от других отходов и передав его в переработку для возможного повторного использования его компонентов. Для получения необходимой информации о правильной утилизации необходимо обратиться в местный офис поставщика.



Не отвлекайтесь во время работ по сварке или резке. Сохраняйте повышенное внимание. Избегайте нахождения в рабочей зоне людей или предметов, которые могут отвлечь Вас от основной работы.

Возможность переработки материалов, из которых состоит основной продукт и его упаковка, позволяет использовать эти материалы в дальнейшем. Переработка материалов способствует защите окружающей среды, предотвращая ее загрязнение и уменьшая использование природных ресурсов.



ИЗЛУЧЕНИЯ, ОБРАЗУЕМЫЕ НА ВЫСОКИХ ЧАСТОТАХ, МОГУТ ВЫЗЫВАТЬ ПОМЕХИ.

Электромагнитные волны могут вызывать помехи в работе таких электроприборов как телевизоры, телефоны, магнитные карты, инструменты, устройства передачи информации, дистанционные управления, кардиостимуляторы, компьютеры и оборудование, управляемое компьютерами, напр.: роботы. Не носите часы, которые могут сломаться из-за воздействия высокой частоты.



ЭЛЕКТРОМАГНИТНАЯ СОВМЕСТИМОСТЬ И ВОЗМОЖНЫЕ ПОМЕХИ

Сварочные аппараты соответствуют требованиям по электромагнитной совместимости, однако существует вероятность, что сварочный процесс может оказывать влияние на окружающее оборудование. Электрическая дуга, возникающая во время сварки, образует электромагнитные поля, способные влиять на окружающие системы и установки. Пользователь должен принимать вышеперечисленные факты во внимание и принять меры предосторожности, когда электромагнитные волны могут нанести ущерб людям или учреждениям (больницы; лаборатории; люди, использующие электрокардиостимуляторы; телевизионные центры; центры обработки информации; инструменты или оборудование, прямо или косвенно задействованные в производственных процессах и т.д.). Что касается таких мер, то в данной инструкции невозможно привести четкие правила, т.к. это зависит от окружающих обстоятельств и природы возникновения помех. В подобных случаях имеет смысл заранее оценить потенциальные риски в рабочей зоне и использовать дополнительные экраны или фильтры, соответствующие действующим требованиям. Производитель снимает с себя ответственность за любой ущерб, который может быть причинен при подобных обстоятельствах, а также из-за неправильной эксплуатации аппарата.





Использование данного аппарата в жилой зоне может вызвать помехи на радиочастотах, в этом случае пользователя могут попросить принять соответствующие меры.

Что касается таких мер, то в данной инструкции невозможно привести четкие правила, т.к. это зависит от окружающих обстоятельств и природы возникновения помех. В подобных случаях имеет смысл заранее оценить потенциальные риски в рабочей зоне и использовать дополнительные экраны или фильтры, соответствующие действующим требованиям. Производитель снимает с себя ответственность за любой ущерб, который может быть причинен при подобных обстоятельствах, а также из-за неправильной эксплуатации сварочного аппарата.



Значение символов

			
Внимание! Существует риск возникновения короткого замыкания!	Используйте защитную одежду	Используйте защитные перчатки	Используйте изоляцию от обрабатываемого изделия и от земли.
			
Убедитесь в наличии заземления	Отсоедините аппарат от сети	Во время работы не дотрагивайтесь до электрода и до поврежденных кабелей	Внимание! Остаточное напряжение опасно!
			
Опасность получения ожогов. Раскаленные детали.	Внимание! Присутствие вредных испарений и газов, образуемых во время сварки и резки	Работайте только в хорошо проветриваемых помещениях или используйте специальные вентиляторы.	Используйте респираторы
			
Внимание! Газ	Внимание! Излучение (ультрафиолетовые или инфракрасные лучи)	Используйте защитную маску	Используйте защитные очки
			
Внимание! Ультрафиолетовое излучение	Внимание! Искры или брызги раскаленного металла, опасные для органов зрения	Внимание! Опасность возгорания!	Не сваривайте закрытые емкости и контейнеры!
			
Запрещается проводить работы по сварке и резке вблизи легковоспламеняющихся материалов	Убедитесь в наличии огнетушителя в рабочей зоне	Установите газовые баллоны в вертикальном положении	Внимание! Существует опасность взрыва
			
Внимание! Электромагнитное поле!	Запрещается для использования людьми, использующими электрокардиостимуляторы	Внимание! Избыточный шум	Не касайтесь сварочного пистолета
			
Внимание! Вращающиеся детали	Соблюдайте осторожность при использовании сварочной проволоки	Выброс радиоактивных веществ	Внимание!

ВВЕДЕНИЕ

Данное устройство представляет собой сварочный аппарат инверторного типа (DC) для ручной дуговой сварки (MMA). Благодаря инверторной технологии, аппарат отличается высокой производительностью, компактными размерами и малым весом, портативностью и легкостью в эксплуатации.

Данный сварочный аппарат предназначен для сварки электродами и может подключаться к генератору с мощностью, равной или превышающей значения из таблицы В-2 (для подробной информации обратитесь к разделу «С» руководства по эксплуатации, прилагаемой к изделию).

ОПИСАНИЕ АППАРАТА Рис. В-1

A - Переключатель сварочного тока

B - Индикатор термозащиты LED

C - Отрицательная клемма (-)

D - Положительная клемма (+)

E - Выключатель ON-OFF

F - Шнур питания

G - Индикатор включения LED

H - Дисплей

I - Переключатель TIG-MMA (только для модели TIG)

УСТАНОВКА И ПОДКЛЮЧЕНИЕ

Установка должна выполняться специально обученным персоналом в соответствии со стандартом IEC 60974-9 и местным законодательством. Чтобы поднять аппарат, необходимо использовать ручку для переноски, расположенную наверху аппарата, при этом переключатель должен быть в положении OFF-ВЫКЛ. Входное напряжение должно соответствовать значению напряжения, указанному на технической табличке аппарата.

Источник питания должен быть защищен (автоматическим выключателем или предохранителями), параметры электрической сети должны соответствовать показателям, указанным на технической табличке аппарата.

ИСПОЛЬЗОВАНИЕ АППАРАТА

Внимание: Перед началом работы внимательно прочтите инструкцию по безопасности и изучите все риски, связанные с процессом сварки.

СВАРКА ЭЛЕКТРОДОМ (MMA)

- Подключите провода зажима массы и держателя электрода к разъемам инвертора (Рис. В-1, С и D). Для этого необходимо вставить клеммы проводов в ответные клеммы инвертора и повернуть их до упора, чтобы обеспечить надёжный контакт. Выберите полярность Рис. В-2 (1 – прямая или 2 – обратная) в зависимости от покрытия электрода (для подробной информации обратитесь к данным на упаковке с электродами).

- Соедините зажим массы со свариваемым изделием, обеспечив достаточный контакт между металлом и зажимом, как можно ближе к месту сварки; вставьте электрод в держатель электрода.

- Подключите сетевой кабель к источнику питания и включите сварочный аппарат, приведя переключатель (Рис. В-1, E) в положение ON. Для сварочных аппаратов без штепселя (модели 115/230V) подсоедините стандартный штепсель (2P+T) – к питающему кабелю. Сетевая розетка должна быть оборудована плавким или автоматическим предохранителем; специальная заземляющая клемма должна быть соединена с заземляющим проводником (желто-зеленого цвета) линии питания.

- Установите значение сварочного тока (Рис. В-1, A) в соответствии с типом выбранного электрода (таблица В-1).

- Начните сварку, соблюдая все необходимые меры по безопасности.

- По окончании сварки выключите аппарат и извлеките электрод из держателя электрода.

СВАРКА TIG (только для типа TIG) Рис. В-3

- Подсоедините зажим массы и держатель электрода к соответствующим разъемам аппарата, выберите полярность (прямую или обратную) в соответствии с типом свариваемого материала.

- Соедините зажим массы со свариваемым изделием.

- Подсоедините шланг газовой горелки к газовому баллону.



- Установите сварочный режим TIG.

- Выберите значение сварочного тока.

- Отрегулируйте расход газа и нажмите на газовый клапан сварочного пистолета.

- Подключите сетевой кабель к источнику питания и включите сварочный аппарат.

- Держите сварочный пистолет как указано на рисунках ниже, без перерыва между двумя фазами.

	Прикоснитесь электродом к поверхности заготовки.
	Приподнимите электрод на 2-5 мм от поверхности заготовки.

По окончании сварки выключите аппарат.

ТЕРМОЗАЩИТА

При длительном интенсивном использовании срабатывает устройство термозащиты, защищающее аппарат от перегрева, и загорается желтый светодиод (LED). После охлаждения аппарата индикатор перегрева выключится, указывая на возможность продолжения сварки. (Рис. В-1, В)

ОБСЛУЖИВАНИЕ

Техническое обслуживание и ремонт должны выполняться только квалифицированным персоналом в соответствии с нормой (IEC 60974-4).

УСТРАНЕНИЕ НЕИСПРАВНОСТЕЙ

Неисправности	Причины	Способы устранения
Нет сварочного тока, загорается желтый светодиод термозащиты (LED).	Сработала термозащита.	Дождитесь охлаждения аппарата в течение приблизительно 2 минут. Индикатор перегрева выключится автоматически.
Аппарат включен, но нет сварочного тока.	Кабель зажима массы или держатель электрода не подключены к аппарату.	Выключите аппарат и проверьте подключение.
Аппарат неправильно работает.	Неправильная полярность зажимов массы и держателя электрода.	Проверьте полярность, указанную на упаковке электродов.

TIG

Нестабильная дуга.	-) Неисправность связана с вольфрамовым электродом. -) Слишком большой поток газа	-) Используйте вольфрамовый электрод с правильным диаметром. -) Уменьшите поток газа.
Электрод плавится.	Неправильная полярность.	Убедитесь, что зажим массы подсоединён к разъему с символом +.

Рис. В-1

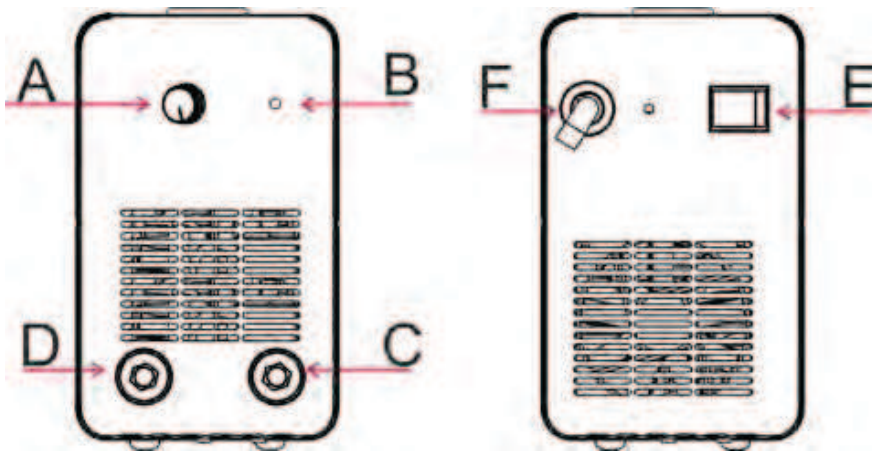


Таблица выбора сварочного тока согласно типу используемого электрода (для неквалифицированного сварщика)

Electrode size [mm]	1,6	2,0	2,5	3,2	4,0	5,0
Rutile AWS E6013	30-55 A	45-70 A	50-100 A	80-130 A	120-170 A	150-250A
Basic AWS E7018	50-75 A	60-100 A	70-120 A	110-150 A	140-200 A	190-260 A
Stainless Steel AWS E308	25-35 A	30-60 A	40-80 A	70-100 A	90-140 A	
Cast Iron AWS E 307			40-80 A	70-100 A	80-140 A	90-170 A

полярность сварки

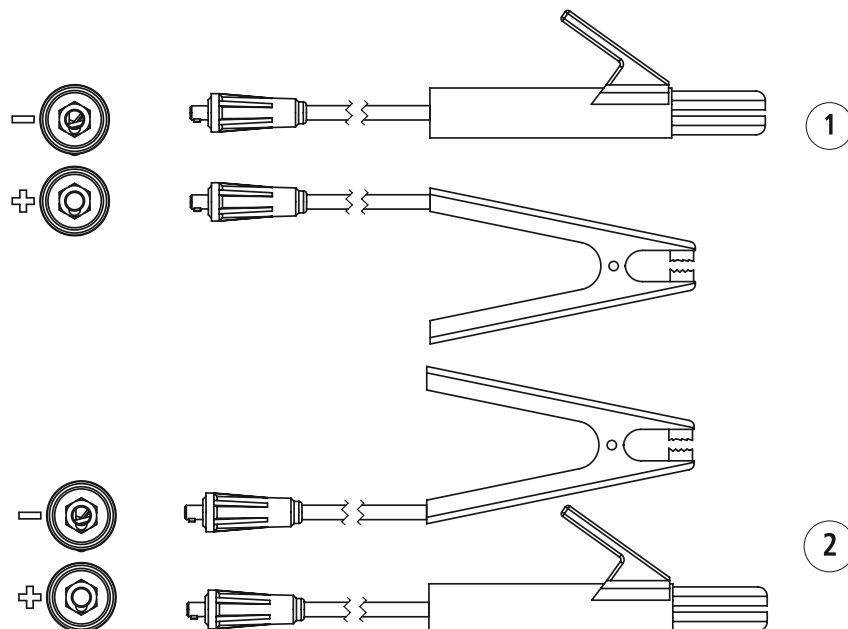

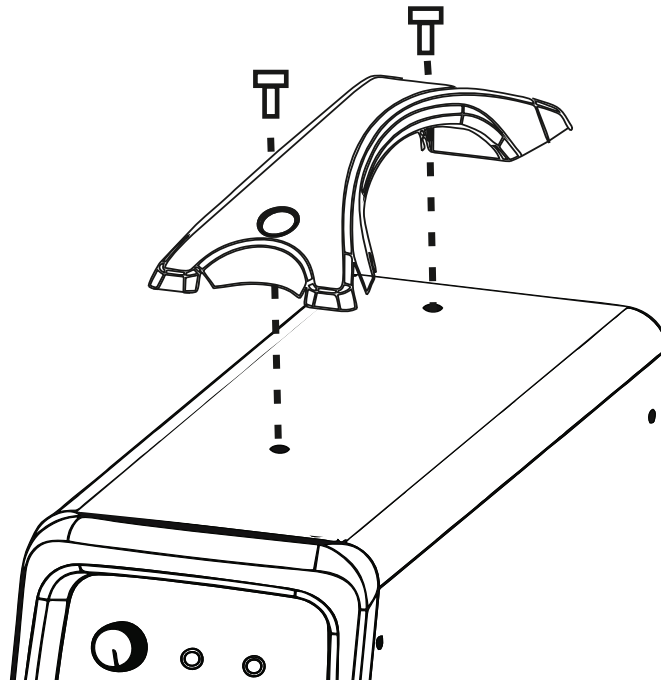


Fig. 2

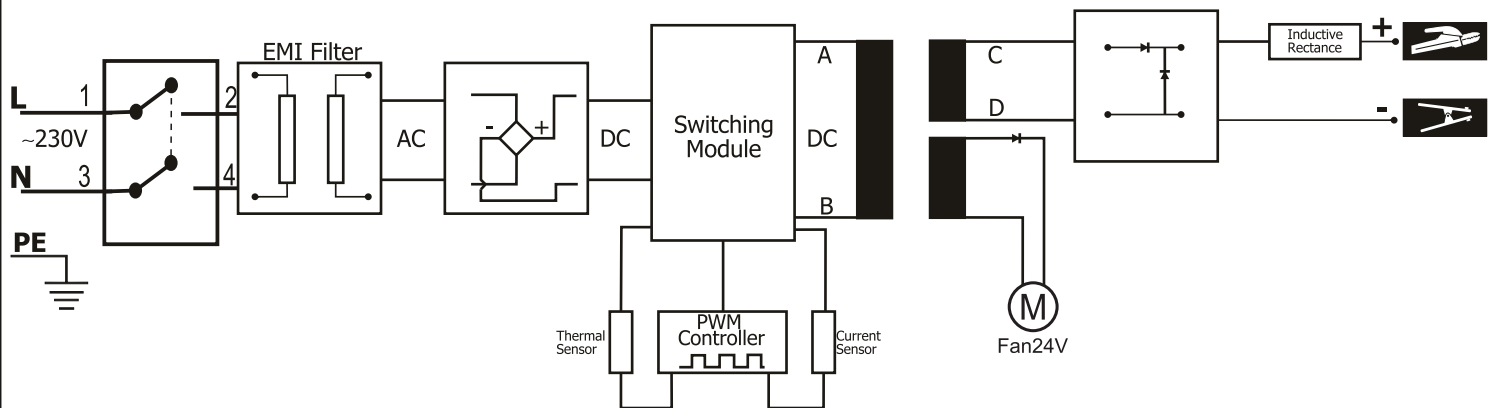
Сварочный аппарат Технические данные

Ph	$I_{2\max}$ [A] -X%	W x H x L [mm]	 [Kg]
1~ 230V 50-60 Hz	200A-60%	140x260x360	4,5

Ручка в сборе



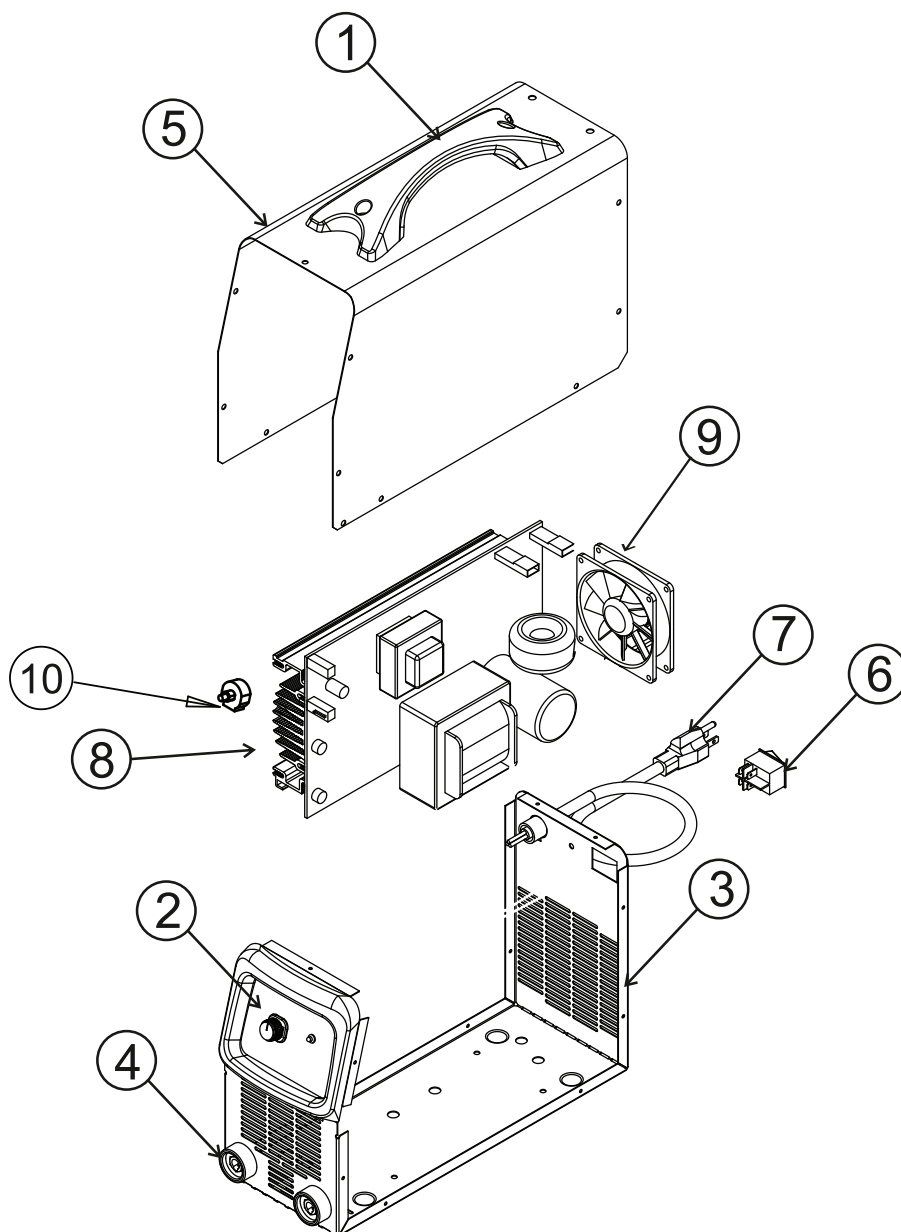
диаграмма



СБОРКА ЗАЩИТНОЙ МАСКИ



Список запасных частей



No	Desc	Code	pcs per box
1	Ручка для переноски аппарата	M00960SP	5
2	Ручка регулировки	M388200SP	20
3	Панель	S02792SP	1
4	Сварочный разъём	M431125SP	10
5	Корпус аппарата	S03466SP	1
6	Выключатель On-Off	M485100SP	20
7	Сетевой шнур	M581001SP	5
8	Электронная плата	AW59200.17PRSP	1
9	Вентилятор	M500251SP	6
10	потенциометр	M560516SP	20

Fig. 2A

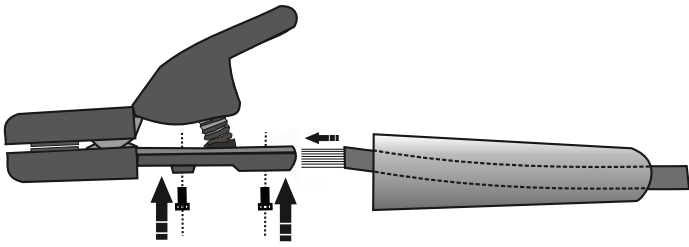


Fig. 2B

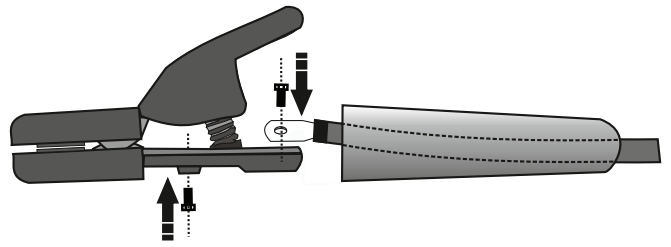


Fig. 3A

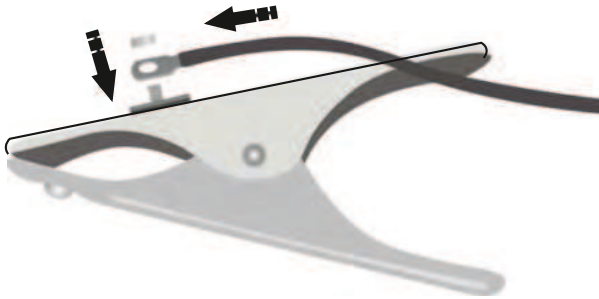


Fig. 3B

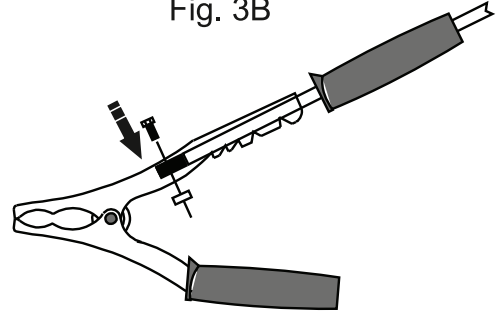


Fig. 4

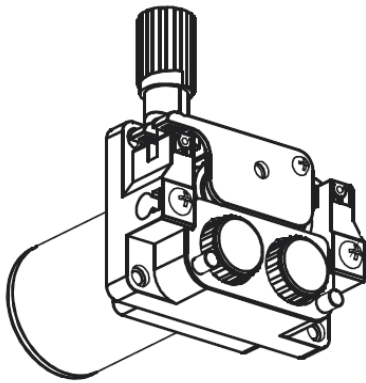


Fig. 5A

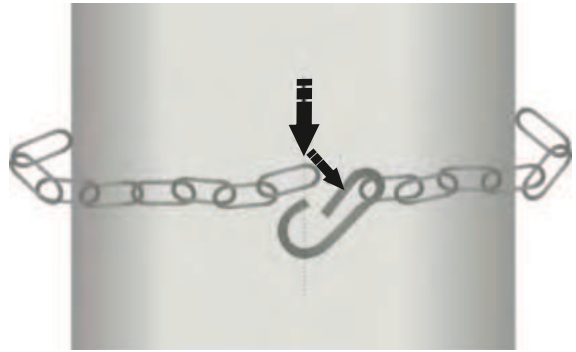


Fig. 5B

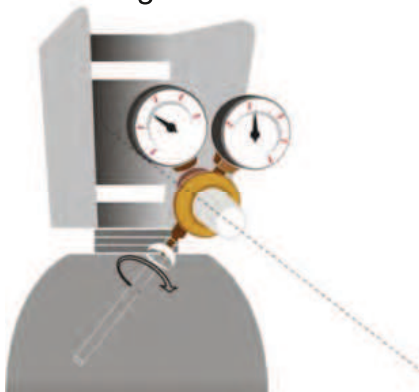


Fig. 6A

Distributor-related plate	
1) Manufacturer	Trademark
2) Address	Serial number
3) Type	4) IEC 60974-6
Manufacturer-related plate	
5) Identification	IEC 60974-1
6) Working output	20 A / 20.8 V to 200 A / 30 V
7) I_2	250 A / 250 A / 160 A
8) $U_0 = 48 V$	30 V / 28 V / 27 V
9) Energy input	$U_1 = 230 V$ $I_{1max} = 27 A$ $I_{1eff} = 8 A$
10) $f = 50 Hz$	$U_1 = 400 V$ $I_{1max} = 24 A$ $I_{1eff} = 20 A$
11) IP23	

Fig. 6B

1) Manufacturer	Trademark
2) Address	Serial number
3) Type	4) IEC 60974-6
5) Identification	15 A / 18.6 V ÷ 140 A / 23.6 V
6) Working output	$U_0 = 48 V$ $I_{2max} = 140 A$ $U_0 = 23.6 V$ 2:30 7:36
7) Energy input	$f = 50 Hz$ $U_1 = 230 V$ $I_{1max} = 27 A$ $I_{1eff} = 8 A$
8) IP23	

Fig. 6C

a) Identification	
1) Manufacturer	Trademark
2) Address	Serial number
3) Type	4) ISO/CEI 60974-6
b) Welding output	
5) $\sim 50 Hz$	6) $U_0 = 48 V$
7) I_2	8) 120 A / 24.8 V
9) I_w	10) ϕ
11) I_2	11a) 2.0 mm
12) I_w	11b) 2.5 mm
13) I_2	11c) 3.2 mm
13.1) I_w	12a) 55 A
13.2) I_2	12b) 80 A
	12c) 115 A
	13.1a) ... s
	13.1b) ... s
	13.1c) ... s
	13.2a) ... s
	13.2b) ... s
	13.2c) ... s
c) Energy input	
14) $f = 50 Hz$	15) $U_1 = 230 V$
	16) $I_{1max} = 24 A$
	17) $I_{1eff} = 14 A$
	18) IP 23

RUS (РУС) - EU ДЕКЛАРАЦИЯ СООТВЕТСТВИЯ

Настоящая декларация соответствия является заявлением производителя под его полную ответственность.

- 1. Наименование модели / Уникальная идентификация ЕЕЕ (Электрическое и электронное оборудование) - 2. Наименование и адрес производителя. - 3. Объект декларации. - 4. Объект декларации, описанный выше, соответствует Директиве: - 5. Объект декларации, описанный выше, соответствует действующему законодательству по гармонизации: - 6. Дополнительная информация.

1. **AX 200 / 51147RV**

2. AWELCO Inc. Production S.p.A. - 83040 - Conza d. C. - Italy - email: info@awelco.com - phone: +39 0827 363601 - fax: +39 0827 36940

3. WELDING MACHINE

4. LVD 2014/35/EU Low Voltage Directive
EMC 2014/30/EU Electromagnetic Compatibility Directive

5. LVD IEC 60974-1:2012 EMC IEC 60974-10:2014

6. 
M.Di Leva - CEO

Data 15/02/2019

ГАРАНТИЯ

MOD.

NR.

MAT.

ДАТА ПОКУПКИ

ДИЛЕР

(ШТАМП И ПОДПИСЬ)

RU

ГАРАНТИЯ: Производитель гарантирует исправную работу данной продукции, а также бесплатную замену неисправных частей, поломка которых вызвана качеством материала или конструкции, в течение 24 месяцев со дня приобретения товара для стран ЕС, и в течение 12 месяцев со дня приобретения для других стран.

Данная гарантия не покрывает случаи, вызванные неправильным использованием или небрежным обращением, а также повреждения в результате воздействия каких-либо посторонних предметов. Расходы на транспортировку неисправного аппарата до места проведения ремонтных работ оплачиваются владельцем аппарата, даже если аппарат находится на гарантии. Гарантийный талон действителен только в том случае, если к нему прилагается чек или накладная.



M0 1 7 3 4 R0 5 1 1 4 7 RV_ 1 7 8 1 5 0 2 2 0 1 9 0 1

АВЕЛКО Инк. Продакшн С.п.а.

Зона Индуриале,

83040 Конца делла Кампания (АВ),Италия
