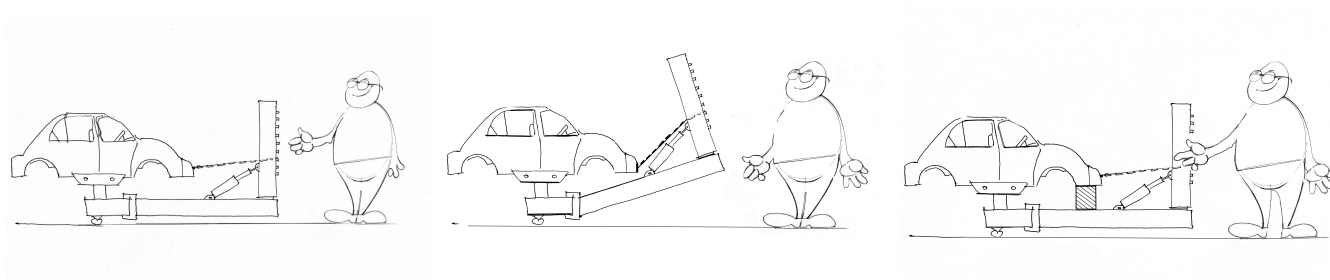
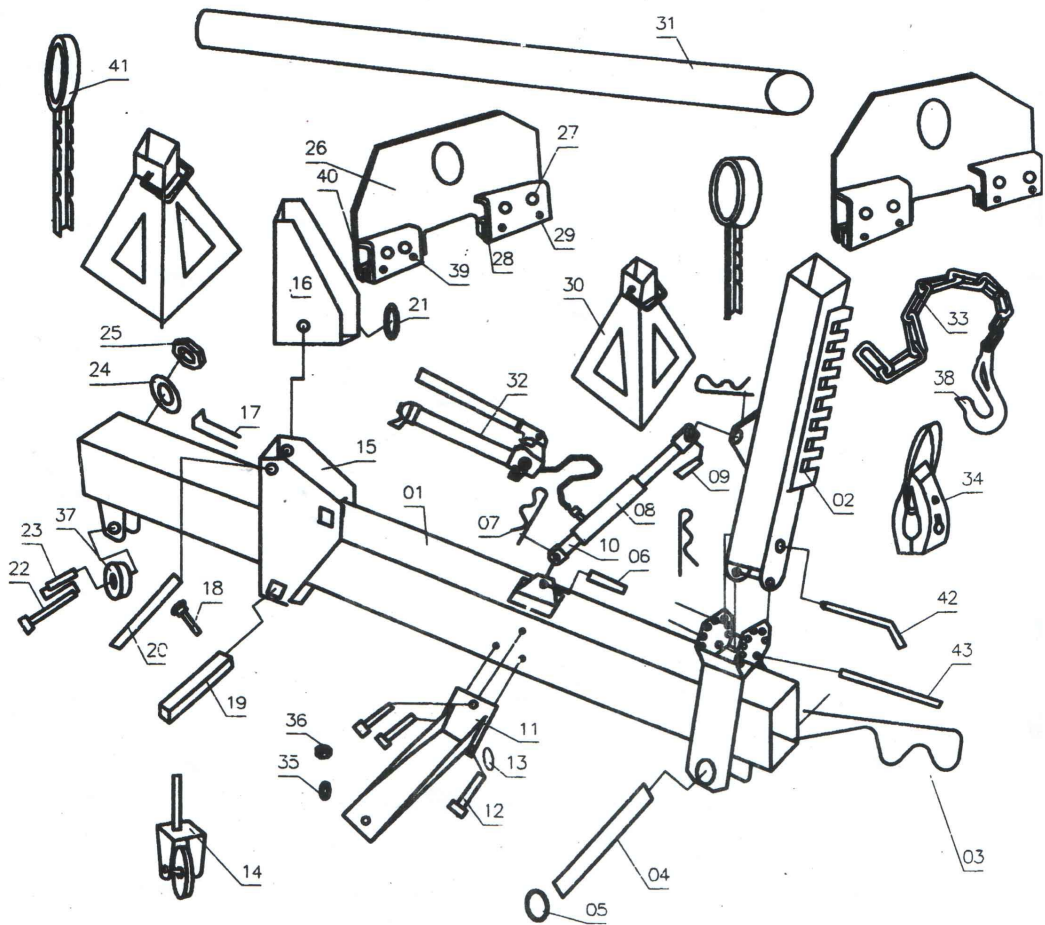


Стапель WiederKraft WDK-80700:

Подкатной стапель для кузовного ремонта с усилием 10 тонн – вспомогательное оборудование, предназначенное для легких восстановительных работ в условиях отсутствия полноценного стапеля или когда его применение нецелесообразно.



1. Удалите смазку и грязь с пороговых зажимов перед тем как закреплять автомобиль.
2. Не используйте стапель, если на его элементах или цепях есть видимые повреждения или деформация.
3. Оберните цепь вокруг тяговой башни несколько раз, чтобы гарантировать, что цепь не соскользнет, когда вы тянете. Если цепь спутана, поправьте цепь до начала работы
4. Используйте деревянные бруски в местах, где цепь упирается в кузов.
5. Все люди должны находиться на безопасном расстоянии перед началом выполнения тяговых операций



10 TONS BODY STRAIGHTENER

PART#	DESCRIPTION	QTY'S	PART#	DESCRIPTION	QTY'S	PART#	DESCRIPTION	QTY'S
01	MAINBEAM	1	16	STOPFRAME	1	31	CROSSTUBE	1
02	POSRSET	1	17	SPRING	1	32	PUMPSET	1
03	COTTERPIN-RTYPE	5	18	PIN	2	33	CHAIN	2
04	CONNECTINGAXIS	1	19	STOPBLOCK	1	34	PULLCLAMPS	2
05	C-RING	1	20	STOPPIN	1	35	SPRINGWASHER	2
06	CONNECTINGAXIS	2	21	C-RING	1	36	HEXNUT	2
07	C-RING	2	22	HEXBOLT	1	37	WHEEL	2
08	RAMSET	1	23	BUSHING	1	38	HOOK	2
09	CONNECT NGTUBE(FEMALE)	1	24	SPRINGWASHER	1	39	SPRINGWASHER	8
10	MALECONNECTIONSPINDLE	1	25	HEXNUT	1	40	CLAMPSSUPPORT	4
11	BACKLEG	2	26	UNKERBODYSUPPORTCLAMPS	2	41	BUSHING	2
12	HEXBOLT	6	27	DOLT	8	42	POST RETAINING PIN	1
13	SPRINGWASHER	6	28	SPRING	8	43	POST PIN	1
14	CASTERSET	2	29	HEXBOLT	16			
15	WINCHFRAME	1	30	SUPPORTSTAND	2			