

FIRMAN®

РУКОВОДСТВО ПО ЭКСПЛУАТАЦИИ И ОБСЛУЖИВАНИЮ БЕНЗИНОВЫХ ГЕНЕРАТОРОВ

RD 2910	RD 2910E
RD 3910	RD 3910E
RD 4910	RD 4910E
RD 7910	RD 7910E
RD 8910	RD 8910E
RD 8910TE	RD 8910TE DUOS
RD 8910+ATS	RD 9910E
RD 9910TE	RD 9910+ATS
RD 10910E	



RUGGED™ LINE



ОТСКАНИРУЙТЕ
QR-код

SUMEC®
ЭЛЕКТРОТЕХНИЧЕСКОЕ ОБОРУДОВАНИЕ

Благодарим вас за покупку генератора FIRMAN®.

В настоящем Руководстве содержатся сведения по эксплуатации и техническому обслуживанию генераторов FIRMAN®. Все сведения, представленные в настоящем Руководстве, отражают наиболее свежую производственную информацию, имеющуюся на момент получения разрешения на запуск Руководства в печать. Просим обращать особое внимание на текст, начинающийся со следующих слов:



Указывает на то, что существует большая вероятность причинения серьезной травмы, смерти или повреждения оборудования в случае несоблюдения требований.

[ВНИМАНИЕ]

Указывает на то, что существует большая вероятность травмы и повреждения оборудования в случае несоблюдения требований.

[ПРИМЕЧАНИЕ]

Полезная информация.

В случае появления проблемы или возникновения каких-либо вопросов по генераторам просим связаться с продавцом генераторов FIRMAN®.



Генератор предназначен для безопасной и надежной эксплуатации при условии соблюдения требований настоящего Руководства.

Перед эксплуатацией генератора необходимо ознакомиться с настоящим Руководством и убедиться в отсутствии вопросов. Несоблюдение данного требования может привести к травмам персонала или повреждению оборудования.

РУКОВОДСТВО ПО ЭКСПЛУАТАЦИИ И ОБСЛУЖИВАНИЮ БЕНЗИНОВЫХ ГЕНЕРАТОРОВ

СОДЕРЖАНИЕ

1. МЕРЫ БЕЗОПАСНОСТИ	4
2. ХАРАКТЕРИСТИКИ	6
3. АГРЕГАТЫ И ЭЛЕМЕНТЫ УСТАНОВКИ.....	10
4. ПОРЯДОК ДЕЙСТВИЙ ПЕРЕД ЭКСПЛУАТАЦИЕЙ	11
5. ПОРЯДОК ЭКСПЛУАТАЦИИ	14
ОБСЛУЖИВАНИЕ ГЕНЕРАТОРА	19
ТЕХНИЧЕСКОЕ ОБСЛУЖИВАНИЕ	20
ПОДГОТОВКА К ХРАНЕНИЮ	23
УСТРАНЕНИЕ НЕИСПРАВНОСТЕЙ	24
ЭЛЕКТРОСХЕМА	25

Меры безопасности



Запрещается эксплуатировать генератор вблизи газообразного или иного топлива во избежание угрозы взрыва или пожара. Не заливать топливо в топливный бак при работающем двигателе. Не курить и не использовать открытый огонь вблизи топливного бака. В процессе заправки стараться не проливать топливо. В случае разлива топлива вытереть и просушить место разлива перед запуском двигателя.



Не хранить легковоспламеняющиеся вещества вблизи генератора. Не размещать топливо, спички, порох, промасленную ткань, солому, мусор и любые иные легковоспламеняющиеся предметы вблизи генератора.



Запрещается эксплуатировать генератор в помещении, нише, тоннеле или ином месте с недостаточной вентиляцией. Генератор эксплуатировать в зонах с хорошей вентиляцией во избежание перегрева двигателя и воздействия угарного газа, содержащегося в выхлопных газах. Убедиться, что в процессе эксплуатации расстояние между генератором и какой-либо конструкцией или зданием составляет не менее 1 метра. В случае если генератор должен использоваться в помещении, помещение должно иметь хорошую вентиляцию; при этом следует проявлять особую осторожность в отношении выхлопных газов.



Запрещается накрывать генератор или помещать его в коробку. Генератор имеет встроенную систему воздушного охлаждения и может перегреться в случае размещения его в коробке.



Перед эксплуатацией генератора установить его на горизонтальную поверхность. Подготовка специального фундамента под генератор не требуется. Тем не менее, размещение генератора на неровной поверхности может привести к вибрации, в связи с чем рекомендуется установить его на ровную горизонтальную поверхность. В процессе эксплуатации генератор не наклонять и не перемещать во избежание разлива топлива и (или) опрокидывания генератора, что может привести к появлению опасной ситуации. Размещение генератора на наклонной поверхности может привести к нарушению процесса смазки. При этом заедание поршня может произойти, даже если уровень масла превышает верхний уровень.



Обратить внимание на проводку между генератором и подсоединенным устройством. Убедиться, что провод не находится под генератором и не соприкасается с вибрирующей деталью во избежание его обрыва и, как следствие, возникновения пожара или перегорания цепи генератора.



Запрещается эксплуатировать генератор под дождем и прикасаться к нему мокрыми руками во избежание серьезного поражения электрическим током в случае, если генератор находится под дождем или снегом. Если генератор влажный, перед запуском необходимо вытереть и просушить его. Запрещается лить на генератор воду или промывать его водой.



Не подключать генератор к промышленным линиям электропередачи во избежание короткого замыкания и повреждения генератора. Генератор подключается к бытовой сети через переключатель нагрузки.



Запрещается курить при работе с аккумулятором. Аккумулятор выделяет горючий газообразный водород, который может привести к взрыву при контакте с электрической дугой или открытым огнем. Обеспечить хорошую вентиляцию и исключить присутствие открытого огня или искр в зоне работы с аккумулятором.

Знаки безопасности



1. Личная безопасность.



2. Запуск двигателя и эксплуатацию генератора осуществлять вне помещения. Не использовать генератор в помещении даже при открытых дверях или окнах.



3. В целях уменьшения вероятности причинения серьезной травмы не прикасаться к горячей поверхности.



4. Не рекомендуется эксплуатировать или хранить узлы в условиях повышенной влажности или в зонах с повышенной электропроводностью, например, на металлических настилах или стальных конструкциях.



5. Не допускается использовать генератор под дождем.



6. Топливо и его пары являются чрезвычайно легковоспламеняющимися и взрывоопасными веществами. Пожар или взрыв могут вызвать серьезные ожоги или даже смерть.



7. Защита органов слуха.



8. Перед началом эксплуатации настоящего изделия внимательно ознакомиться с Руководством пользователя и убедиться в отсутствии вопросов. Соблюдать все предупреждения и требования.

Технические характеристики

Артикул	RD2910	RD2910E	RD3910	RD3910E
ДВИГАТЕЛЬ				
Двигатель	SPE 160	SPE160	SPE196	SPE196
Тип топлива	Бензин	Бензин	Бензин	Бензин
Объем двигателя, см ³	163	163	196	196
Мощность двигателя, Вт	4000	4000	4800	4800
Емкость масляной системы, л	0,6	0,6	0,6	0,6
Рекомендованное масло	SAE10W30, SAE10W40			
Емкость топливного бака, л	15	15	15	15
Расход топлива, л/час	0,8	0,8	1	1
Способ запуска	Ручной	Ручной/элек- тро	Ручной	Ручной/ электро
ГЕНЕРАТОР				
Параметры тока, В/Гц	220/50	220/50	220/50	220/50
Максимальная мощность, Вт	2200	2200	2800	2800
Номинальная мощность, Вт	2000	2000	2500	2500
Постоянный ток, В/ А	12/ 8,3	12/ 8,3	12/ 8,3	12/ 8,3
Розетки 220 В	2 шт/16А	2 шт/16А	2 шт/16А	2 шт/16А
ОБЩИЕ ХАРАКТЕРИСТИКИ				
Уровень шума, дБ	68			
Класс защиты	IP23			
Габариты упаковки ДхШхВ, мм	610x465x460	610x465x460	610x465x460	610x465x460
Масса, кг	45	47	47,5	50,5

Комплектация: руководство по эксплуатации, гарантийный талон, свечной ключ, вилки по количеству розеток, терминал 12В с коннекторами для подключения аккумуляторной батареи. Генераторы с индексом «Е» комплектуются Li-On аккумуляторной батареей.

Технические характеристики

Артикул	RD4910	RD4910E	RD7910	RD7910E
ДВИГАТЕЛЬ				
Двигатель	SPE210	SPE210E	SPE390	SPE390E
Тип топлива	Бензин	Бензин	Бензин	Бензин
Объем двигателя, см ³	210	210	389	389
Мощность двигателя, Вт	5200	5200	9500	9500
Емкость масляной системы, л	0,6	0,6	1,1	1,1
Рекомендованное масло	SAE10W30, SAE10W40			
Емкость топливного бака, л	15	15	25	25
Расход топлива, л/час	1,1	1,1	2,5	2,5
Способ запуска	Ручной	Ручной/ электро	Ручной	Ручной/ электро
ГЕНЕРАТОР				
Параметры тока, В/Гц	220/50	220/50	220/50	220/50
Максимальная мощность, Вт	3100	3100	5500	5500
Номинальная мощность, Вт	2800	2800	5000	5000
Постоянный ток, В/ А	12/ 8,3	12/ 8,3	12/ 8,3	12/ 8,3
Розетки 220 В	2 шт/16А	2 шт/16А	1 шт/16А, 1шт./32А	1 шт/16А, 1шт./32А
ОБЩИЕ ХАРАКТЕРИСТИКИ				
Уровень шума, дБ	68		70	
Класс защиты	IP23			
Габариты упаковки ДхШхВ, мм	610x465x460	610x465x460	715x580x570	715x580x570
Масса, кг	49,5	51,5	81	84

Комплектация: руководство по эксплуатации, гарантийный талон, свечной ключ, вилки по количеству розеток, терминал 12В с коннекторами для подключения аккумуляторной батареи. Генераторы с индексом «Е» комплектуются Li-On аккумуляторной батареей.

Технические характеристики

Артикул	RD8910	RD8910E	RD8910TE	RD8910TE DUOS	RD8910E +ATS
ДВИГАТЕЛЬ					
Двигатель	SPE440E				
Тип топлива	Бензин	Бензин	Бензин	Бензин	Бензин
Объем двигателя, см ³	439	439	439	439	439
Мощность двигателя, Вт	11000	11000	11000	11000	11000
Емкость масляной системы, л	1,1				
Рекомендованное масло	SAE10W30, SAE10W40				
Емкость топливного бака, л	25				
Расход топлива, л/час	2,8				
Способ запуска	Ручной	Ручной/электро	Ручной/электро	Ручной/электро	Ручной/электро/Авто
ГЕНЕРАТОР					
Параметры тока, В/Гц	220/50	220/50	380/220/50	380/220/50	220/50
Максимальная мощность, Вт	6600	6600	2200/6600	6600/6600	6600
Номинальная мощность, Вт	6000	6000	2000/6000	6000/6000	6000
Постоянный ток, В/ А	12/ 8,3	12/ 8,3	12/ 8,3	12/ 8,3	12/ 8,3
Розетки 220 В	1 шт./16А, 1шт./32А	1 шт./16А, 1шт./32А	1 шт./16А, 1шт./16А	1 шт./16А, 1шт./16А	1 шт./16А, 1шт./32А
ОБЩИЕ ХАРАКТЕРИСТИКИ					
Уровень шума, дБ	72	72	72	72	72
Класс защиты	IP23	IP23	IP23	IP23	IP23
Габариты упаковки ДхШхВ, мм	715x580x570	715x580x570	715x580x570	715x580x570	715x595x580 +330x225x155
Масса, кг	84	86,8	87	87	88+3,5

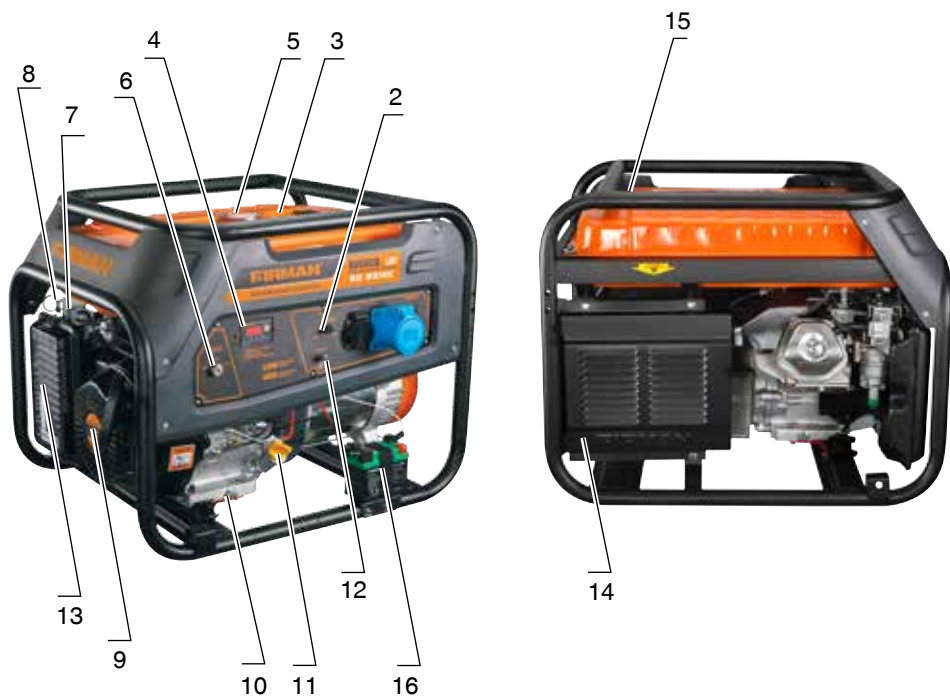
Комплектация: руководство по эксплуатации, гарантийный талон, свечной ключ, вилки по количеству розеток, терминал 12В с коннекторами для подключения аккумуляторной батареи. Генераторы с индексом «Е» комплектуются Li-On аккумуляторной батареей.

Технические характеристики

Артикул	RD9910E	RD9910TE	RD9910E +ATS	RD10910E
ДВИГАТЕЛЬ				
Двигатель	SPE440E			
Тип топлива	Бензин			
Объем двигателя, см ³	439	439	439	459
Мощность двигателя, Вт	11000	11000	11000	12500
Емкость масляной системы, л	1,1			
Рекомендованное масло	SAE10W30, SAE10W40			
Емкость топливного бака, л	25			
Расход топлива, л/час	2,8			3,2
Способ запуска	Ручной/ электро	Ручной/ электро	Ручной/ электро/Авто	Ручной/ электро
ГЕНЕРАТОР				
Параметры тока, В/Гц	220/50	380/220/50	220/50	220/50
Максимальная мощность, Вт	6800	6800	6800	7000
Номинальная мощность, Вт	6500	6500	6500	7700
Постоянный ток, В/ А	12/ 8,3	12/ 8,3	12/ 8,3	12/ 8,3
Розетки 220 В	1 шт./16А, 1шт./32А	1 шт./16А, 1шт./32А	1 шт./16А, 1шт./32А	2 шт./16А, 1шт./32А
ОБЩИЕ ХАРАКТЕРИСТИКИ				
Уровень шума, дБ	72	72	72	72
Класс защиты	IP23	IP23	IP23	IP23
Габариты упаковки ДхШхВ, мм	715x595x580	715x595x580	715x595x580 + 330x225x155	810x560x575
Масса, кг	88	89	89+3,5	95

Комплектация: руководство по эксплуатации, гарантийный талон, свечной ключ, вилки по количеству розеток, терминал 12В с коннекторами для подключения аккумуляторной батареи. Генераторы с индексом «Е» комплектуются Li-On аккумуляторной батареей.

3. Агрегаты и элементы установки



- | | |
|---------------------------------------|---|
| 1. РОЗЕТКА | 9. РУЧНОЙ СТАРТЕР |
| 2. АВТОМАТИЧЕСКИЙ ВЫКЛЮЧАТЕЛЬ ПИТАНИЯ | 10. ПРОБКА СЛИВНОГО ОТВЕРСТИЯ ДЛЯ МАСЛА |
| 3. ТОПЛИВНЫЙ БАК | 11. КРЫШКА ЗАЛИВНОЙ ГОРЛОВИНЫ ДЛЯ МАСЛА |
| 4. МУЛЬТИМЕТРМЕТР | 12. ЗАЖИМ ЗАЗЕМЛЕНИЯ |
| 5. КРЫШКА ТОПЛИВНОГО БАКА | 13. ВОЗДУШНЫЙ ФИЛЬТР |
| 6. ВЫКЛЮЧАТЕЛЬ ДВИГАТЕЛЯ | 14. ГЛУШИТЕЛЬ |
| 7. ТОПЛИВНЫЙ КРАН | 15. УКАЗАТЕЛЬ УРОВНЯ ТОПЛИВА |
| 8. РЫЧАГ ЗАСЛОНКИ | 16. АККУМУЛЯТОРНАЯ БАТАРЕЯ |

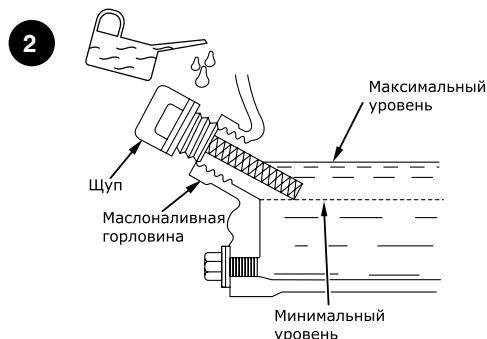
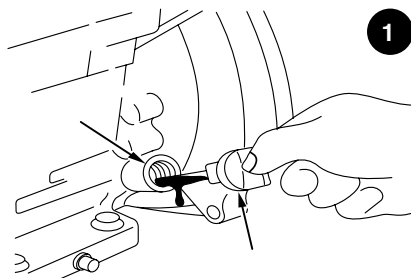
4. Порядок действий перед эксплуатацией

4.1 ПРОВЕРКА УРОВНЯ МАСЛА

Снять крышку-щуп заливной горловины для масла и проверить уровень масла двигателя (1).

Если уровень масла находится ниже нижней отметки уровня масла, долить соответствующее масло (см. таблицу ниже) до отметки верхнего уровня. В процессе проверки уровня масла крышку заливной горловины не закручивать (2).

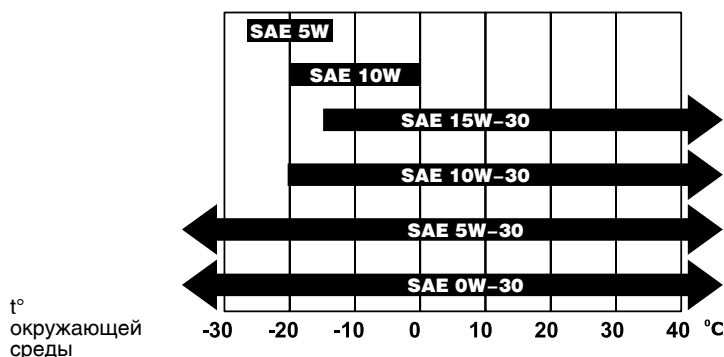
Заменить масло, если оно грязное. (См. «ТЕХНИЧЕСКОЕ ОБСЛУЖИВАНИЕ»)



Количество заливаемого масла:

RD 2910	RD 2910E	0,6
RD 3910	RD 3910E	0,6
RD 4910	RD 4910E	0,6
RD 7910	RD 7910E	1,1
RD 8910	RD 8910E	1,1
RD 8910TE	RD 8910TE DUOS	1,1
RD 8910+ATS	RD 9910E	1,1
RD 9910TE	RD 9910+ATS	1,1
RD 10910E		1,1

Выбор типа масла

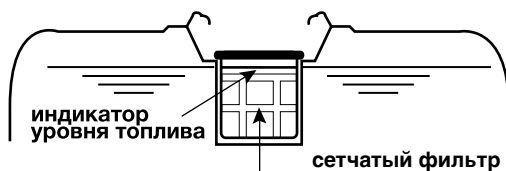
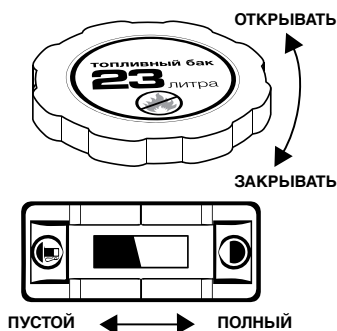


4.2 ПРОВЕРКА УРОВНЯ ТОПЛИВА



При осуществлении заправки топливом запрещается курить или размещать генератор вблизи открытого огня и иных потенциально опасных источников огня во избежание несчастного случая.

- Проверить уровень топлива по указателю уровня.
- Если уровень топлива недостаточен, долить неэтилированный автомобильный бензин не ниже А-92.
- Убедиться, что на заливной горловине установлен сетчатый фильтр.



Объем топливного бака генератора можно посмотреть в технических характеристиках изделия (стр.6-9)



Во избежание пожара соблюдать все предупреждения:

- Не доливать топливо при работающем или горячем двигателе.
- Перед тем как долить топливо закрыть топливный кран.
- Избегать попадания пыли, грязи, воды и иных посторонних предметов в топливо.
- Перед запуском двигателя тщательно вытереть пролитое топливо. Не размещать генератор вблизи открытого огня.

4.3 ПРОВЕРКА КОМПЛЕКТУЮЩИХ

Перед запуском двигателя проверить следующее:

- Убедиться в отсутствии течи топлива из топливного шланга и т.д.
- Убедиться, что болты и гайки затянуты надлежащим образом.
- Проверить комплектующие на отсутствие повреждений.

4.4 ПРОВЕРКА УСЛОВИЙ ЭКСПЛУАТАЦИИ ГЕНЕРАТОРА

Установить генератор в надлежащем положении.

Генератор можно переместить без затруднений при помощи ручки и двух колес.



ПРЕДУПРЕЖДЕНИЕ!

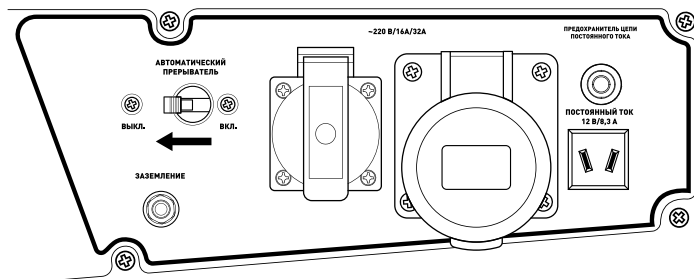
Во избежание пожара соблюдать все предупреждения.

- Убедиться в отсутствии легковоспламеняющихся и иных опасных материалов вблизи генератора.
- Расстояние между генератором и зданиями или иными конструкциями должно составлять не менее 1 метра (3 футов).
- Генератор допускается эксплуатировать исключительно в сухом месте с надлежащей вентиляцией.
- Не допускать попадания посторонних предметов в выхлопную трубу.
- Не размещать генератор вблизи открытого огня.
- Генератор размещать на устойчивой горизонтальной поверхности.
- Не закрывать вентиляционные отверстия генераторы бумагой и иными материалами.

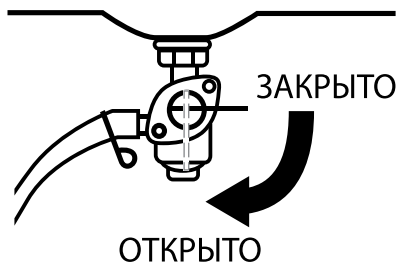
5. Порядок эксплуатации

5.1. ЗАПУСК ДВИГАТЕЛЯ

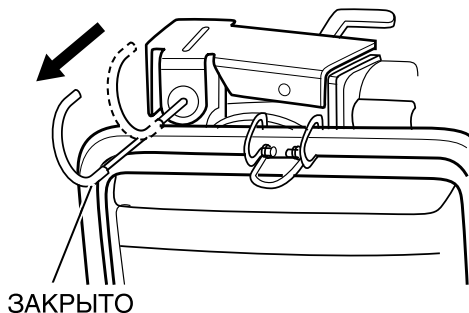
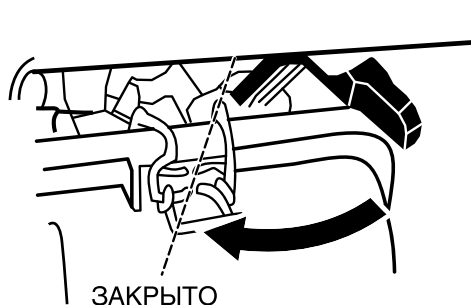
- Убедиться, что выключатель питания находится в положении ВЫКЛ. Запуск генератора может быть затруднен, если к нему подключен потребитель.



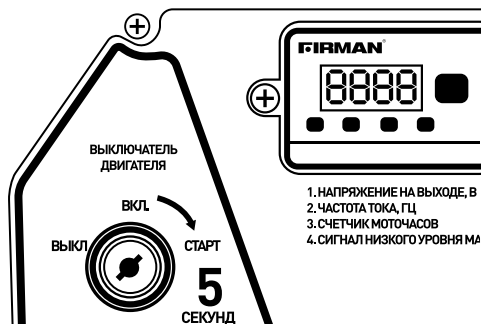
- Откройте топливный кран.



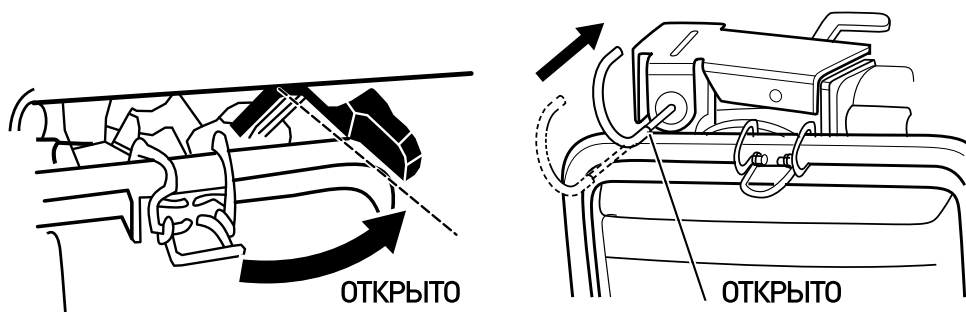
- Установить рычаг заслонки в положение CLOSE (ЗАКРЫТЬ) (отметка в виде стрелки). Данную операцию допускается не выполнять, если двигатель уже теплый.



- Установить выключатель двигателя в положение START (ЗАПУСК) и удерживать его в этом положении в течение 5 секунд или до тех пор, пока двигатель не запустится.



- После запуска двигателя плавно вернуть рукоятку заслонки в положение OPEN (ОТКРЫТЬ).



- Перед подключением потребителя прогреть двигатель в течение нескольких минут.

5.2 ЭЛЕКТРОСНАБЖЕНИЕ

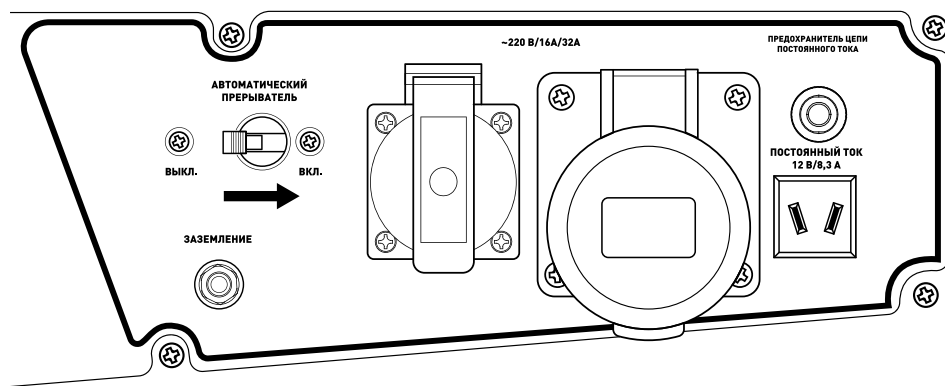
- Убедитесь, что МУЛЬТИМЕТР показывает выходное напряжение.

Генератор прошел тщательную проверку и настройку на заводе–изготовителе. Если генератор не вырабатывает указанное напряжение, просим связаться с ближайшим авторизованным сервисным центром FIRMAN®.

- Выключите выключатель (–ли) на электротехнических устройствах перед их подключением к генератору.
- Вставьте вилку (–и) электротехнических устройств в розетку.
- Проверьте значение силы тока в розетке и убедитесь, что оно не превышает указанное значение.

Убедитесь, что общая мощность всех потребителей не превышает номинальную выходную мощность генератора.

- Убедитесь, что АВТОМАТИЧЕСКИЙ ВЫКЛЮЧАТЕЛЬ ПИТАНИЯ установлен в положении ВКЛ. Если выключатель установлен в положении ВЫКЛ., перевести его в положение ВКЛ.



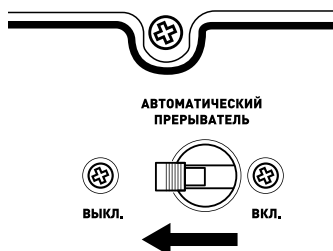
ПРЕДУПРЕЖДЕНИЕ!

ПРИМЕЧАНИЕ. Не забудьте заземлить генератор, если подключенное электротехническое оборудование имеет заземление. Срабатывание автоматического выключателя питания или выключателя без предохранителя в процессе работы означает перегрузку генератора или наличие неисправности в потребителе.

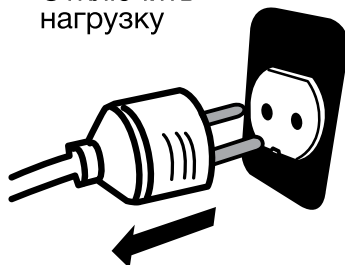
В этом случае незамедлительно отключить генератор, проверить потребитель и (или) генератор на наличие перегрузки и выполнить ремонт при необходимости.

5.3 ОСТАНОВ ГЕНЕРАТОРА

- Выключить выключатель питания электротехнического устройства потребителя или выдернуть вилку провода потребителя из розетки генератора.

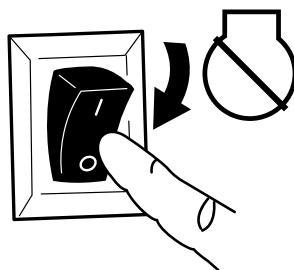


Отключить
нагрузку

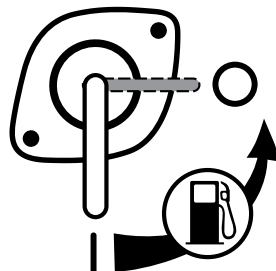


- Перед тем как остановить генератор подождать порядка 3 минут, чтобы генератор мог охладиться при отключенном потребителе.

- Установить выключатель двигателя в положение ВЫКЛ.



- Закрыть (CLOSE) топливный кран.



5.4 ДАТЧИК УРОВНЯ МАСЛА

Датчик уровня масла предназначен для обнаружения снижения уровня масла в картере и автоматического останова двигателя в случае падения уровня масла ниже допустимого.

После автоматического останова двигателя проверить уровень масла.

В случае если двигатель не запускается в соответствии со штатным порядком запуска проверить уровень масла.

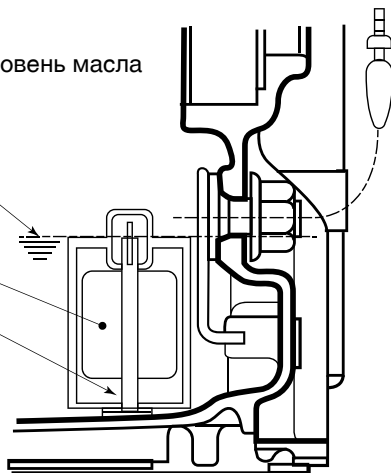
РАБОТА.

Рекомендованный уровень масла

УРОВЕНЬ МАСЛА

ПОПЛАВКОВЫЙ СИГНАЛИЗАТОР

ОТКЛ

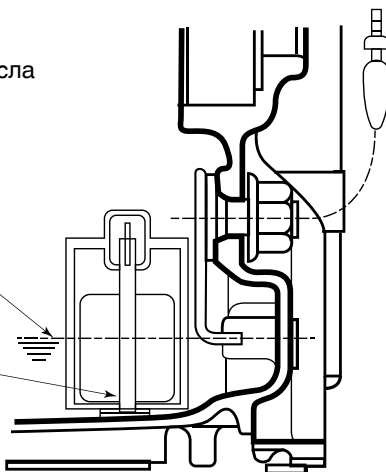


ОСТАНОВ.

Низкий уровень масла

УРОВЕНЬ МАСЛА

ВКЛ



6. Обслуживание генератора

6.1 РЕГЛАМЕНТ ТЕХНИЧЕСКОГО ОБСЛУЖИВАНИЯ

ПЕРИОДИЧНОСТЬ РЕГУЛЯРНОГО ОБСЛУЖИВАНИЯ; Обслуживание выполняется в каждый указанный месяц или после указанной наработки в часах (в зависимости от того, что наступит раньше)							
СВЯЖИТЕСЬ СО СВОИМ ПРОДАВЦОМ		ЕЖЕДНЕВНО	ПОСЛЕ ПЕРВЫХ 20 ЧАСОВ	ЧЕРЕЗ КАЖДЫЕ 50 ЧАСОВ	ЧЕРЕЗ КАЖДЫЕ 100 ЧАСОВ	ЧЕРЕЗ КАЖДЫЕ 300 ЧАСОВ	ЧЕРЕЗ КАЖДЫЕ 500 ЧАСОВ
ЧТО ПРОВЕРИТЬ?	ЧТО ДЕЛАТЬ?	ПЕРЕД ЗАПУСКОМ	ИЛИ 1 МЕСЯЦ	ИЛИ 3 МЕСЯЦА	ИЛИ 6 МЕСЯЦЕВ	ИЛИ 12 МЕСЯЦЕВ	ИЛИ 2 ГОДА
ЭЛЕКТРО БЕЗОПАСНОСТЬ	ПРОВЕРИТЬ	○					
ФИТИНГИ И КРЕПЕЖ	ПРОВЕРИТЬ	○					
МАСЛО В ДВИГАТЕЛЕ	ПРОВЕРИТЬ УРОВЕНЬ МАСЛА И ДОЛТИТЬ ПРИ НЕОБХОДИМОСТИ	○					
	ЗАМЕНИТЬ		○		○		
ВОЗДУШНЫЙ ФИЛЬТР	ПРОВЕРИТЬ И УДАЛИТЬ ГРЯЗЬ	○		○			
	ЗАМЕНИТЬ					○	
ТОПЛИВНЫЙ ФИЛЬТР	ПРОВЕРИТЬ И УДАЛИТЬ ЗАГРЯЗНЕНИЯ				○		
	ЗАМЕНИТЬ					○	
ТОПЛИВОПРОВОД	ПРОВЕРИТЬ НА ОТСУТСТВИЕ ТЕЧИ, ПРОВЕРИТЬ СОЕДИНЕНИЯ	○					
	ЗАМЕНИТЬ						
СВЕЧА ЗАЖИГАНИЯ	ПРОВЕРИТЬ, УДАЛИТЬ ЗАГРЯЗНЕНИЯ И ОТРЕГУЛИРОВАТЬ ЗАЗОР						
	ЗАМЕНИТЬ					○	
ЗАЗОР КЛАПАНА	ПРОВЕРИТЬ И ОТРЕГУЛИРОВАТЬ					○	
СИСТЕМА ЗАПУСКА	ПРОВЕРИТЬ	○					
ВЫХЛОПНАЯ СИСТЕМА	ПРОВЕРИТЬ НА ОТСУТСТВИЕ ТЕЧИ, ЗАТЯНУТЬ СОЕДИНЕНИЯ	○					
КАРБЮРАТОР						○	
СИСТЕМА ОХЛАЖДЕНИЯ	ПРОВЕРИТЬ ВЕНТИЛЯТОР НА ОТСУТСТВИЕ ПОВРЕЖДЕНИЙ					○	
УДАЛЕНИЕ НАГАРА	ПРОВЕРИТЬ И УДАЛИТЬ ЗАГРЯЗНЕНИЯ						○
КАП.РЕМОНТ ДВИГАТЕЛЯ							○

ПРИМЕЧАНИЕ.

ПЕРВАЯ ЗАМЕНА МАСЛА ОСУЩЕСТВЛЯЕТСЯ ПОСЛЕ ПЕРВЫХ 20 ЧАСОВ НАРАБОТКИ, ПОСЛЕ ЧЕГО ЗАМЕНА МАСЛА ОСУЩЕСТВЛЯЕТСЯ ЧЕРЕЗ КАЖДЫЕ 100 ЧАСОВ, ПЕРЕД ЗАМЕНОЙ МАСЛА ПРОДУМАТЬ ПОРЯДОК УТИЛИЗАЦИИ ИСПОЛЬЗОВАННОГО МАСЛА. НЕ ДОПУСКАЕТСЯ СЛИВАТЬ СТАРОЕ МАСЛО В КАНАЛИЗАЦИЮ, В ГРУНТ ИЛИ В ОТКРЫТЫЕ ВОДОЕМЫ. УТИЛИЗАЦИЯ ИСПОЛЬЗОВАННОГО МАСЛА ОСУЩЕСТВЛЯЕТСЯ В СООТВЕТСТВИИ

С ПРИРОДООХРАННЫМИ НОРМАМИ, ДЕЙСТВУЮЩИМИ В ВАШЕМ РЕГИОНЕ.

ДЛЯ ПРОВЕРКИ АСПЕКТОВ, ОТМЕЧЕННЫХ ЗНАКОМ «○», ТРЕБУЕТСЯ ВЫСОКАЯ КВАЛИФИКАЦИЯ И ОСОБЫЙ ИНСТРУМЕНТ, В СВЯЗИ С ЧЕМ ДАННЫЕ РАБОТЫ ОСУЩЕСТВЛЯЮТСЯ ДИСТРИБЬЮТОРОМ.

6.2 ОБСЛУЖИВАНИЕ

Обслуживание должно выполняться только квалифицированным персоналом. Все работы, перечисленные в регламенте обслуживания, выполняются согласно соответствующим инструкциям по экс-

плуатации и обслуживанию.

Рекомендуем выполнять данные работы силами специалистов авторизованного центра обслуживания.

6.3 ПРОВЕРКА ЭЛЕКТРОБЕЗОПАСНОСТИ

К проверке электробезопасности допускается персонал, имеющий соответствующий допуск.

7. Техническое обслуживание

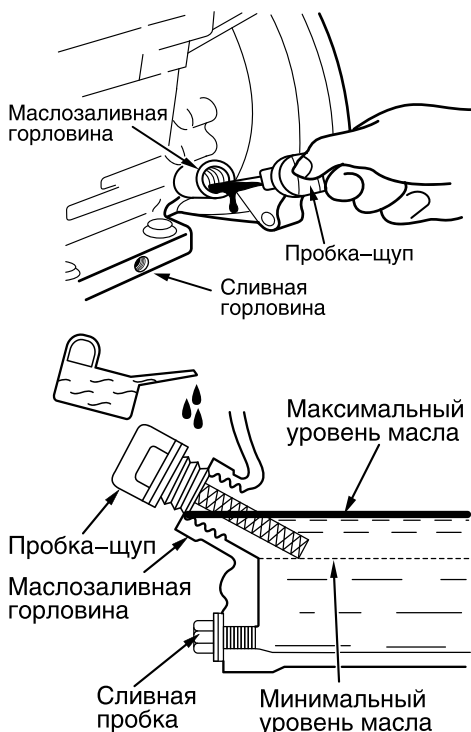
7.1 ЗАМЕНА МАСЛА ДВИГАТЕЛЯ

Замена масла двигателя выполняется через каждые 50 часов наработки (если двигатель новый, первая замена масла осуществляется через 25 часов).

1. Снять сливную пробку маслобака и слить масло. Работа выполняется на теплом двигателе.
2. Залить масло в двигатель до верхнего уровня, отмеченного на щупе горловины маслобака и установить сливную пробку-щуп.

ПРИМЕЧАНИЕ. Масло сливать в специальную емкость в целях охраны окружающей среды.

Необходимо использовать свежее качественное масло в указанном количестве. Использование загрязненного или некачественного масла или использование недостаточного количества масла может привести к повреждению и преждевременному износу двигателя.



7.2 ОБСЛУЖИВАНИЕ ВОЗДУХООЧИСТИТЕЛЯ (ВОЗДУШНОГО ФИЛЬТРА)

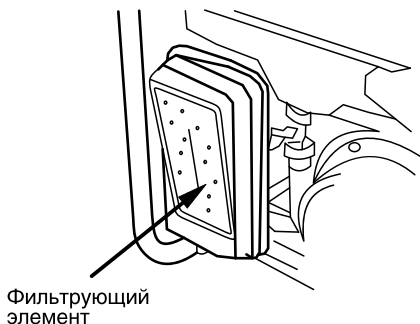
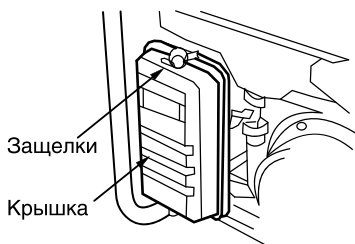
Очень важно поддерживать воздухоочиститель в надлежащем состоянии.

Неправильная установка, неправильное обслуживание и использование некачественного фильтрующего элемента может привести к попаданию грязи и, соответственно, к повреждению и преждевременному износу двигателя.

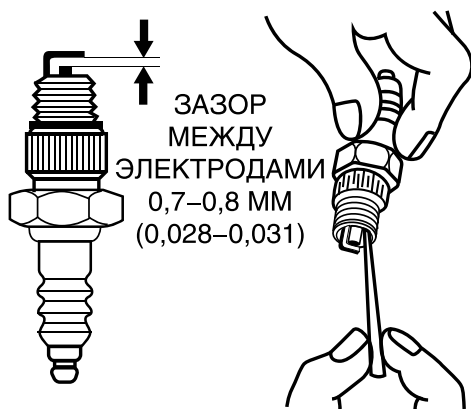
Фильтрующий элемент всегда должен быть чистым.

- Снять крышку воздушного фильтра, извлечь фильтрующий элемент, хорошо обработать его керосином и просушить.
- Пропитать фильтрующий элемент чистым машинным маслом и крепко отжать его вручную, чтобы удалить излишки масла.
- Поместить фильтрующий элемент в корпус воздушного фильтра и надежно закрепить.

Воздушный фильтр



7.3 УДАЛЕНИЕ ЗАГРЯЗНЕНИЙ И РЕГУЛИРОВКА СВЕЧИ ЗАЖИГАНИЯ



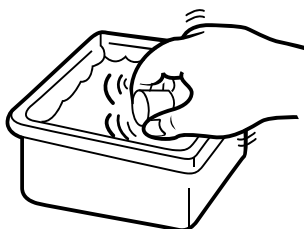
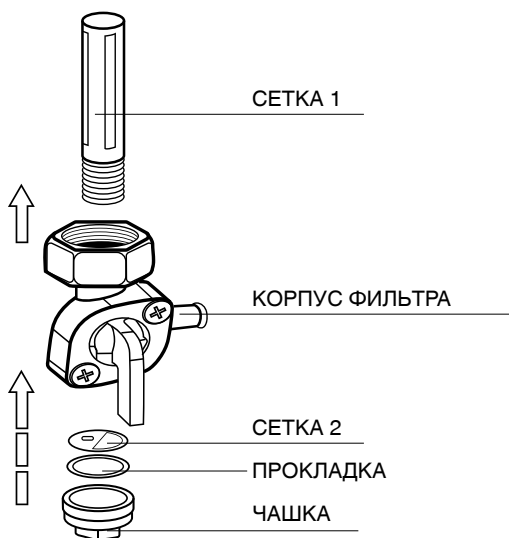
- При появлении нагара на свече зажигания удалить его при помощи прибора для очистки и проволочной щетки.
- Отрегулировать между электродами зазор до 0,7 – 0,8 мм (0,028 – 0,031 дюйма.).

СВЕЧА ЗАЖИГАНИЯ: аналог TORCH F6TC.

7.4 УДАЛЕНИЕ ЗАГРЯЗНЕНИЙ С ТОПЛИВНОГО ФИЛЬТРА

Загрязнения и вода удаляются из топлива при помощи топливного фильтра грубой очистки.

1. Снять чашку фильтра и удалить воду и загрязнения.
2. Промыть сетки и чашку фильтра в бензине.
3. Плотно закрепить чашку на корпусе и убедиться в отсутствии течи топлива.

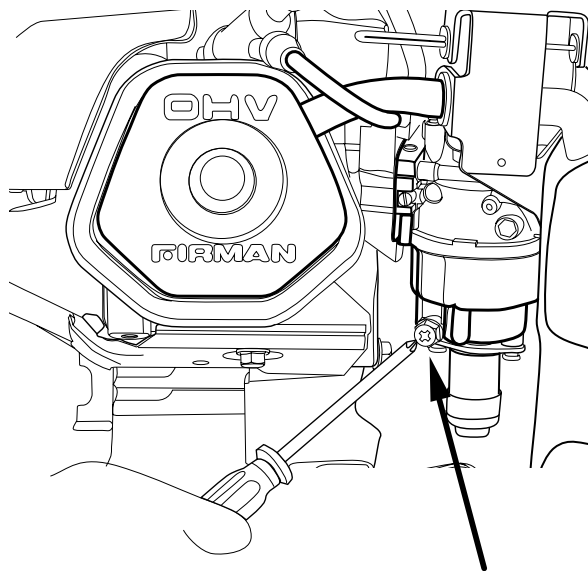


КАТЕГОРИЧЕСКИ ЗАПРЕЩАЕТСЯ УДАЛЯТЬ ЗАГРЯЗНЕНИЯ С ГЕНЕРАТОРА ПРИ ПОМОЩИ ВОДЫ.

8. Подготовка к хранению

Перед консервацией генератора на срок 3 или более месяцев выполнить следующие подготовительные работы:

1. Тщательно слить топливо из топливного бака. Если топливо не слито в полном объеме, это может затруднить последующий запуск двигателя.
2. Отвернуть сливной винт в нижней части поплавковой камеры карбюратора и слить остатки топлива.
3. Заменить масло двигателя.
4. Проверить момент затяжки болтов и винтов; при необходимости подтянуть.
5. Тщательно удалить с генератора загрязнения при помощи промасленной ткани. Распылить консервирующий состав (при наличии такового).
6. Вытянуть рукоятку стартера до упора и оставить ее в этом положении. Генератор хранить в условиях надлежащей вентиляции и низкой влажности.





Сливной винт

9. Устранение неисправностей


Если двигатель генератора не запустился после нескольких попыток или в случае отсутствия электричества в выходной розетке, выполнить действия в соответствии с таблицей устранения неисправностей. Если генератор

по-прежнему не запускается или не вырабатывает электроэнергию, связаться с ближайшим продавцом генераторов FIRMAN для получения рекомендаций или инструкций по устранению неисправности.

Двигатель не запускается:

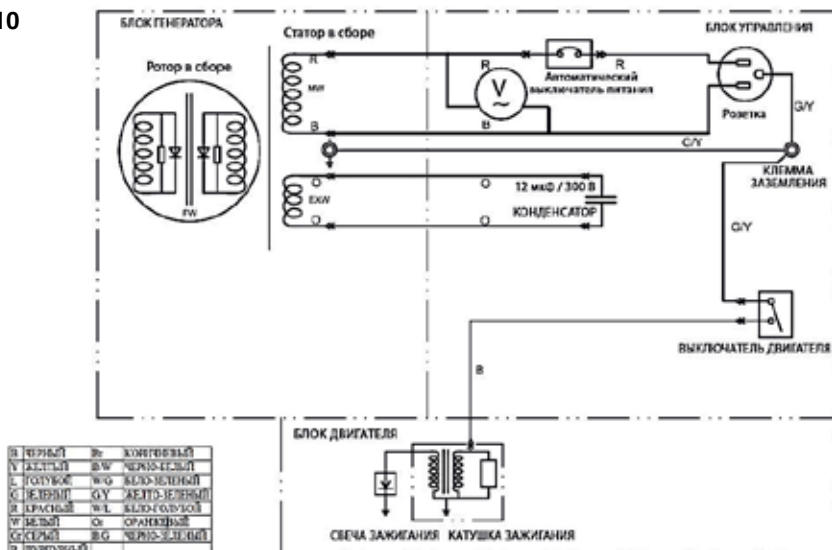
Убедиться, что рукоятка заслонки находится в надлежащем положении		Установить рукоятку заслонки в положение CLOSE (ЗАКРЫТЬ).
Убедиться, что топливный кран открыт.		Если кран закрыт, открыть его.
Проверить уровень топлива.		Если топливный бак пустой, долить топливо, контролируя процесс во избежание перелива
Убедиться, что к генератору неподключен потребитель.		Если к генератору подключен потребитель, отключить выключатель питания на подключенном потребителе и вынуть вилку из розетки.
Убедиться, что крышка свечи зажигания зафиксирована надлежащим образом.		Если крышка не зафиксирована то зафиксировать ее.
Проверить свечу зажигания отсутствие загрязнений.		Снять свечу зажигания и удалить загрязнение с электродов

Отсутствие электричества в розетке:

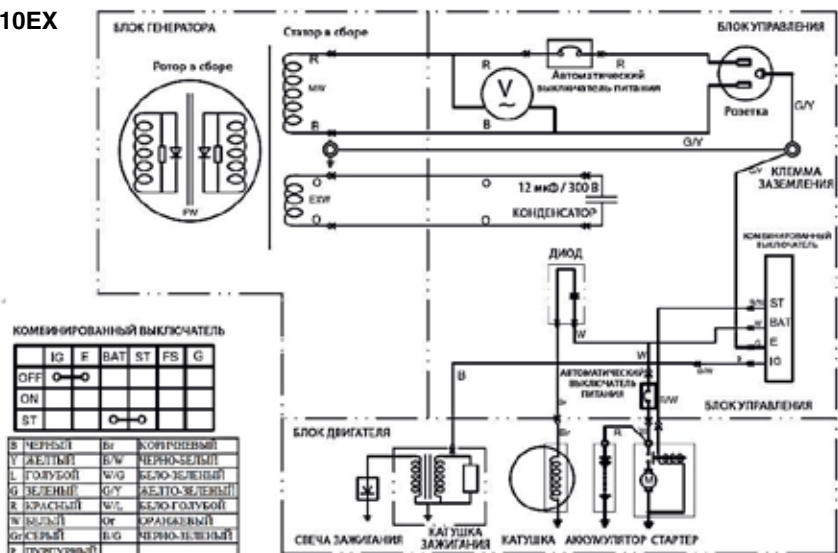
Убедиться, что выключатель без предохранителя установлен в положении ON (ВКЛ).		Убедиться, что общая мощность электротехнического устройства-потребителя находится в пределах допустимых значений и что устройство не имеет повреждений. После этого установить выключатель питания в положение «ON» (Вкл). Если выключатель продолжает срабатывать на отключение, связаться с ближайшим сервисным центром.
Убедиться, что соединения клемм питания зафиксированы надлежащим образом.		Зафиксировать соединения по необходимости.
Проверить, что попытка запуска двигателя осуществлялась при подключенных потребителях.		Выключить выключатель электротехнического устройства потребителя и вытащить вилку из розетки. Потребитель не подключать до тех пор, пока генератор не запустится надлежащим образом.

9. Электросхемы

RD-1910

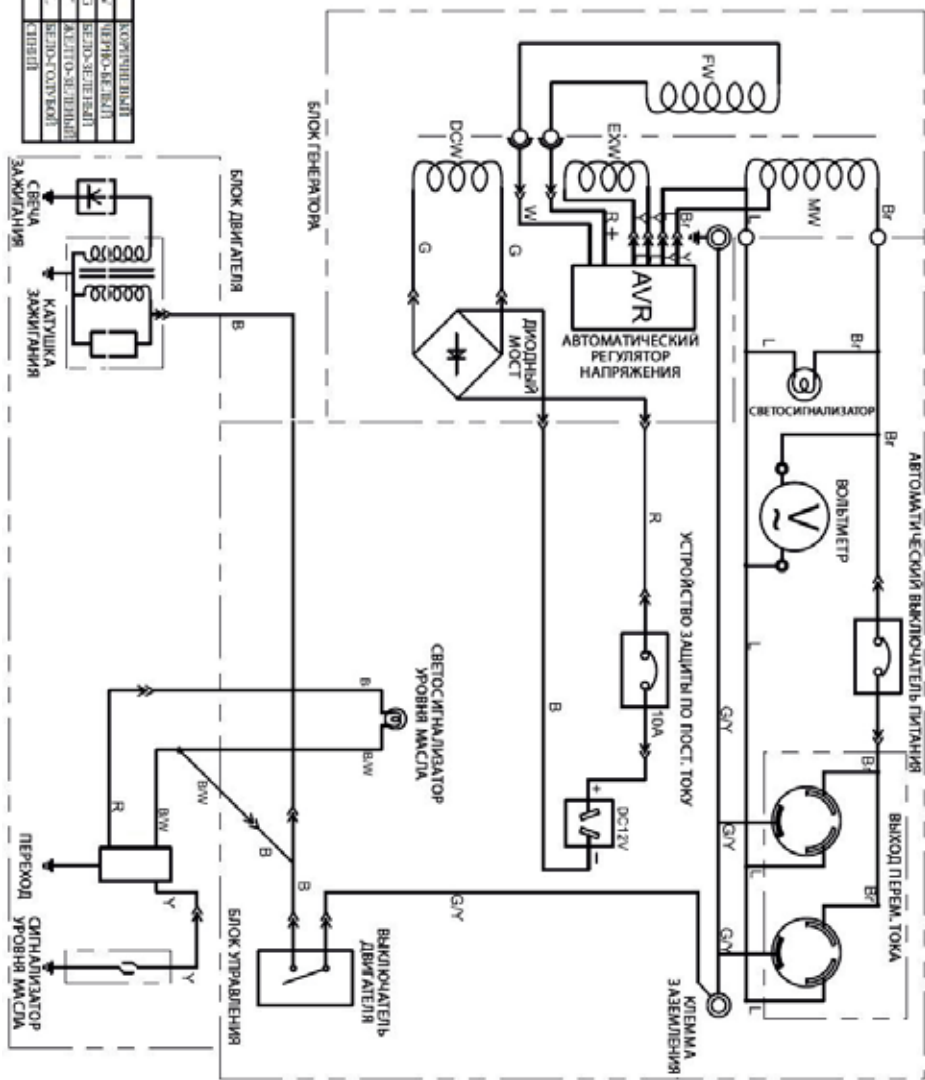


RD-1910EX

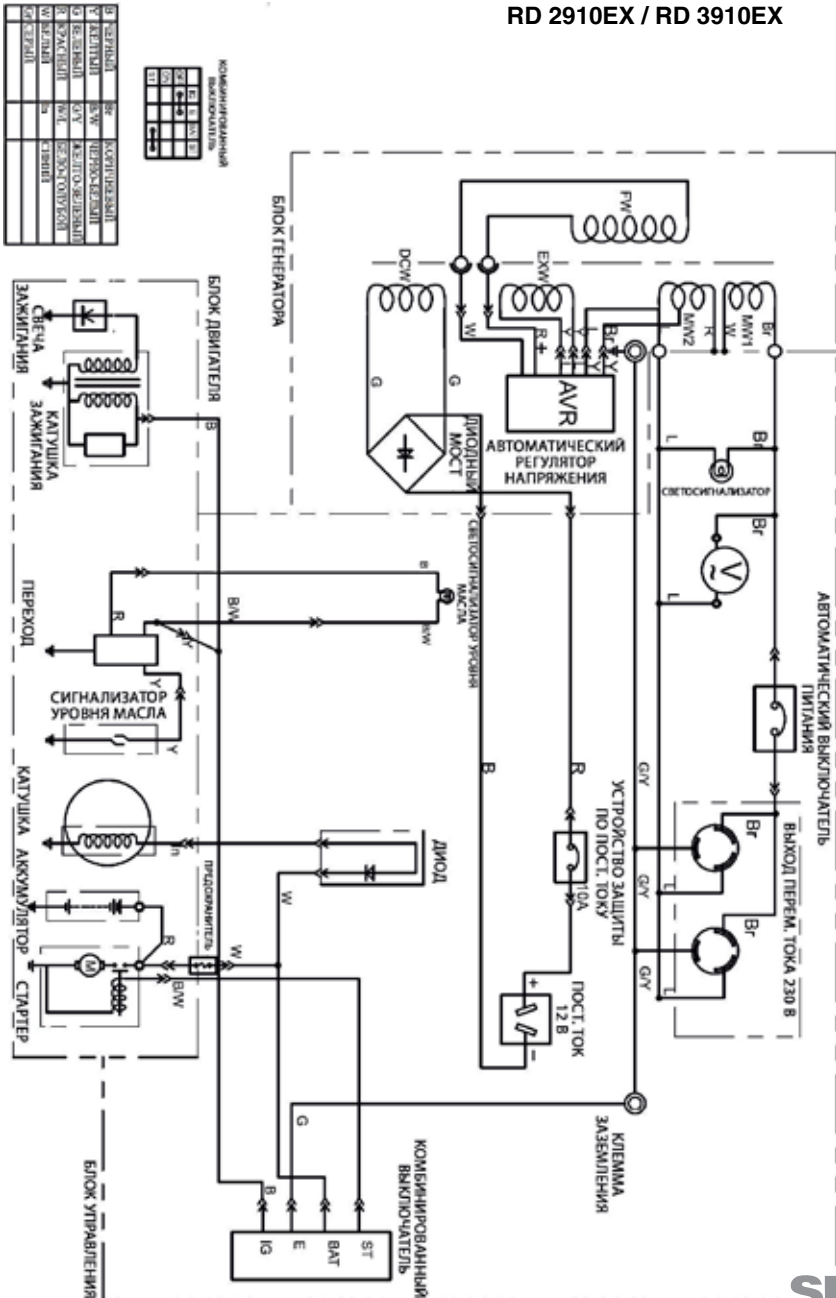


RD 2910 / RD 3910

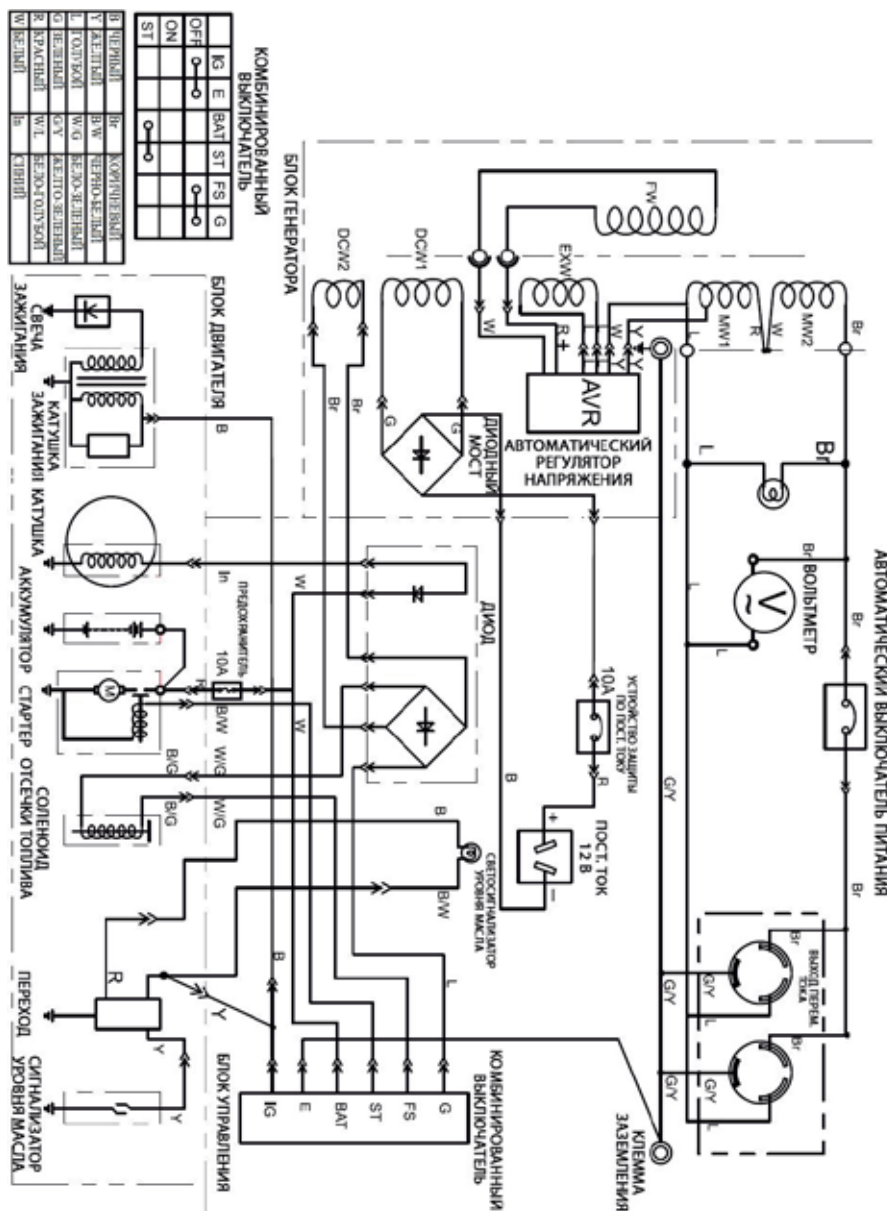
В	ПЕРИОДИ	Вr	КОМПЕНДИИ
У	КАТЕЛДИ	Вw	ЧЕРНО-БЕЛДИ
Л	КОЛУСОИ	W/G	СЕНО-БЕЛДИ
С	БЕЛДИ	GV	КАТЕЛО-БЕЛДИ
В	СРАЧДИ	W/L	СЕНО-ОУВЕКИ
Q	СЕРДИ	W	СЕРДИ



RD 2910EX / RD 3910EX



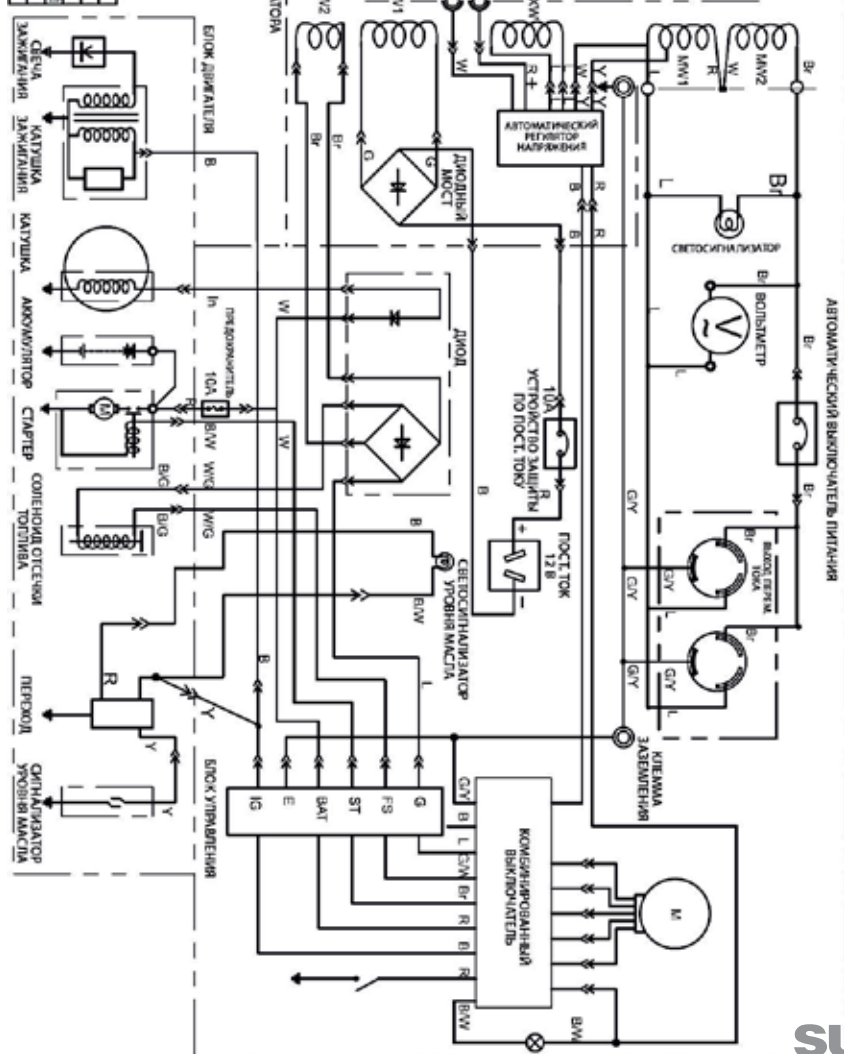
RD 5910EX / RD 7910EX / RD 8910EX / RD 9910EX



RD 8910EXR / RD 9910EXR

OFF	ON	ST	FS	G	
IG	E	BAT	ST	FS	G
OFF	ON	ST	FS	G	

В	М	К	В	М	К	В	М	К	В	М	К	В	М	К
В	М	К	В	М	К	В	М	К	В	М	К	В	М	К
В	М	К	В	М	К	В	М	К	В	М	К	В	М	К
В	М	К	В	М	К	В	М	К	В	М	К	В	М	К
В	М	К	В	М	К	В	М	К	В	М	К	В	М	К





ОТСКАНИРУЙТЕ
QR-код

SUMEC[®]
ЭЛЕКТРОТЕХНИЧЕСКОЕ ОБОРУДОВАНИЕ

КОМПАНИЯ SUMEC MACHINERY & ELECTRIC CO.,L TD.
АДРЕС: NO.198 CHANGJIANG ROAD, NANJING, CHINA
(КИТАЙ), 210018

SUMEC.SU • FIRMAN.SU
Электр. почта: servis@sumec.su

Все права защищены.
Перепечатка и несанкционированное
использование без получения пись-
менного разрешения запрещаются.