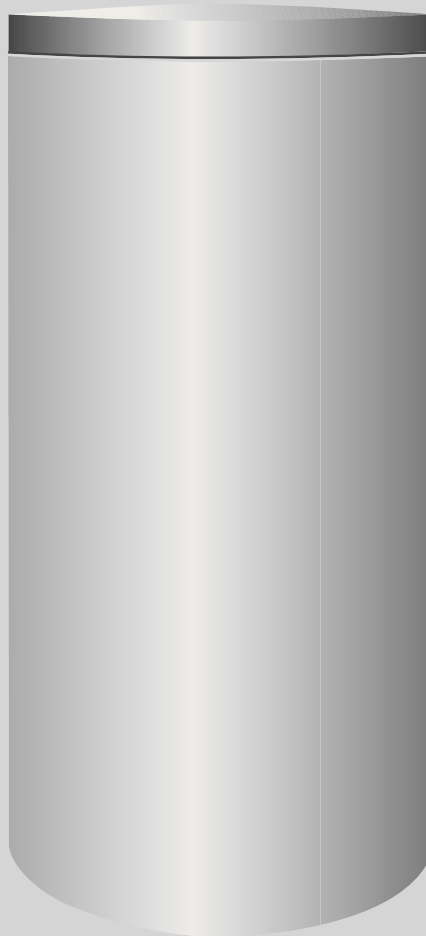


# SU120/5, SU160/5, SU200/5, SU200/5E

6 720 801 707-00.1PL



[bg]	Техническа инструкция за монтаж и поддръжка за специалиста	2
[cs]	Návod k instalaci a údržbě pro odborníka	8
[el]	Οδηγίες εγκατάστασης και συντήρησης για τον τεχνικό	14
[en]	Installation and maintenance instructions for contractors	20
[et]	Paigaldus- ja hooldusjuhend spetsialisti jaoks	26
[hr]	Uputa za instaliranje i odravanje za stručnjaka	32
[hu]	Szerelési és karbantartási utasítás szakemberek számára	38
[lt]	Montavimo ir techninės priežiūros instrukcija kvalifikuotiems specialistams	44
[lv]	Montāžas un apkopes instrukcija speciālistam	50
[pl]	Instrukcja montażu i konserwacji dla instalatora	56
[ro]	Instructiuni de instalare si întretinere pentru specialist	62
[ru]	Инструкция по монтажу и техническому обслуживанию для специалистов	68
[sk]	Návod na inštaláciu a údržbu určený pre odborných pracovníkov	74
[sr]	Uputstvo za instaliranje i odravanje za stručnjaka	80
[tr]	Yetkili Servis için Montaj ve Bakım Kilavuzu	86
[uk]	Інструкція з монтажу і технічного обслуговування для фахівців	92

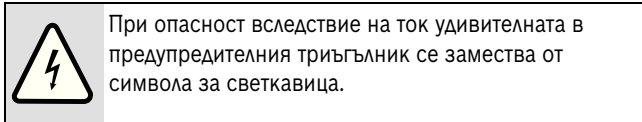
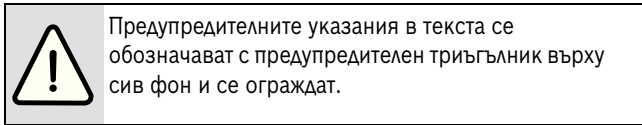
## Съдържание

<b>1</b>	<b>Обяснение на символите</b> . . . . .	<b>3</b>
1.1	Обяснение на символите . . . . .	3
1.2	Общи указания за безопасност . . . . .	3
<b>2</b>	<b>Данни за продукта</b> . . . . .	<b>3</b>
2.1	Употреба по предназначение . . . . .	3
2.2	Фирмена табелка . . . . .	3
2.3	Обхват на доставката . . . . .	3
2.4	Технически данни . . . . .	4
2.5	Описание на продукта . . . . .	4
<b>3</b>	<b>Предписания</b> . . . . .	<b>5</b>
<b>4</b>	<b>Транспорт</b> . . . . .	<b>5</b>
<b>5</b>	<b>Монтаж</b> . . . . .	<b>5</b>
5.1	Монтаж . . . . .	5
5.1.1	Изисквания към мястото на монтаж . . . . .	5
5.1.2	Монтиране на бойлера за топла вода . . . . .	5
5.2	Хидравлична връзка . . . . .	5
5.2.1	Свържете хидравлично бойлера за топла вода . . . . .	5
5.2.2	Монтаж на предпазен клапан (от двете страни) . . . . .	5
5.3	Монтаж на датчика за температура на топлата вода . . . . .	6
5.4	Електрически нагревателен елемент (допълнителна принадлежност, само за SU200/5E) . . . . .	6
<b>6</b>	<b>Пускане в експлоатация</b> . . . . .	<b>6</b>
6.1	Пускане в експлоатация на акумулиращия съд за топла вода . . . . .	6
6.2	Инструктиране на оператора . . . . .	6
<b>7</b>	<b>Извеждане от експлоатация</b> . . . . .	<b>6</b>
<b>8</b>	<b>Защита на околната среда/утилизация</b> . . . . .	<b>7</b>
<b>9</b>	<b>Техническо обслужване</b> . . . . .	<b>7</b>
9.1	Интервали на поддръжка . . . . .	7
9.2	Работи по техническо обслужване . . . . .	7
9.2.1	Проверка на предпазен клапан . . . . .	7
9.2.2	Отстраняване на варовика/почистване на бойлера за топла вода . . . . .	7
9.2.3	Проверка на магнезиевия анод . . . . .	7

## 1 Обяснение на символите

### 1.1 Обяснение на символите

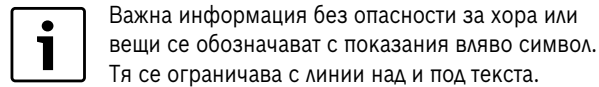
#### Предупредителни указания



Сигнални думи в началото на предупредително указание обозначават начина и тежестта на последиците, ако не се следят мерките за предотвратяването на опасността.

- **УКАЗАНИЕ** означава, че могат да възникнат материални щети.
- **ВНИМАНИЕ** означава, че могат да настъпят леки до средно тежки телесни повреди.
- **ПРЕДУПРЕЖДЕНИЕ** означава, че могат да настъпят тежки телесни повреди.
- **ОПАСНОСТ** означава, че могат да настъпят опасни за живота телесни повреди.

#### Важна информация



#### Други символи

Символ	Значение
▶	Стъпка на действие
→	Препратка към други места в документа или към други документи
•	Изброяване/запис в списък
-	Изброяване/запис в списък (2. ниво)

Табл. 1

### 1.2 Общи указания за безопасност

#### Общи указания

Това ръководство за монтаж и техническо обслужване е предназначено за специалисти.

Неспазването на указанията за безопасност може да доведе до тежки телесни наранявания.

- ▶ Прочетете указанията за безопасност и спазвайте съдържащите се в тях инструкции.
- ▶ За да се гарантира безпроблемно функциониране, спазвайте ръководството за монтаж и поддръжка.
- ▶ Монтирайте и пуснете в експлоатация генератора на топлина и принадлежностите съгласно съответните ръководства.
- ▶ Не използвайте отворен разширителен съд.
- ▶ **В никакъв случай не затваряйте предпазния клапан!**

## 2 Данни за продукта

### 2.1 Употреба по предназначение

Бойлерът за топла вода е предназначен за загряване и съхранение на питейна вода. Трябва да се спазват валидните специфични за страната предписания норми и директиви за питейна вода!

Използвайте бойлера за топла вода само в затворени системи.

Друго приложение не е по предназначение. Получените в следствие на използване не по предназначение повреди се изключват от гаранцията.

Изисквания към питейната вода	Мерна единица	
Твърдост на водата, мин.	ppm грейн/галон САЩ °dH	36 2,1 2
pH-стойност, мин. – макс.		6,5 – 9,5
Проводимост, мин. – макс.	µS/cm	130 – 1500

Табл. 2 Изисквания към питейната вода

### 2.2 Фирмена табелка

Фирмената табелка се намира в горната част на задната страна на бойлера за топла вода и съдържа следните данни:

Поз.	Описания
1	Обозначение на типа
2	Сериен номер
3	Действително съдържание
4	Разход на топлина за режима готовност
5	Нагряван чрез електрически нагревател обем
6	Година на производство
7	Защита от корозия
8	максимална температура на топлата вода в бойлера
9	максимална температура на входящата вода в източника на топлина
10	максимална температура на входящата вода в солара
11	Свързана електрическа мощност
12	Топла вода-Входна мощност
13	Топла вода-дебит за Топла водаг-входна мощност
14	подаван обем вода с 40 °C, с електрическо загряване
15	макс. работно налягане откъм страната на питейната вода
16	максимално разчетно налягане
17	макс. работно налягане откъм страната на източника на топлина
18	макс. работно налягане откъм страната на солара
19	макс. работно налягане откъм страната на питейната вода
20	макс. контролно налягане откъм страната на питейната вода CH
21	максимална температура на топлата вода при електрическо нагряване

Табл. 3 Фирмена табелка

### 2.3 Обхват на доставката

- Бойлер за топла вода
- Ръководство за монтаж и техническо обслужване

## 2.4 Технически данни

	Единица	SU120/5	SU160/5	SU200/5	SU200/5E
<b>Общи характеристики</b>					
Размери		→ фигура 1, стр. 98			
Размер по диагонала	mm	1160	1410	1625	1625
Минимална височина на пространството за смяна на анода	mm	1370	1650	1880	1880
Връзки		→ табл. 5, стр. 4			
Присъединителен размер за топла вода	DN	R1"	R1"	R1"	R1"
Присъединителен размер за студена вода	DN	R1"	R1"	R1"	R1"
Присъединителен размер за циркулация	DN	R¾"	R¾"	R¾"	R¾"
Вътрешен диаметър на точката на измерване за датчика за температура на бойлера	mm	19	19	19	19
Тегло (празен, без опаковка)	kg	64	74	84	84
Общо тегло, в пълно състояние	kg	184	234	284	284
<b>Съдържание на резервоара</b>					
Полезен обем (общ)	l	120	160	200	200
Полезен обем на топлата вода <sup>1)</sup> при изходна температура на топлата вода <sup>2)</sup> :					
45 °C	l	163	217	271	271
40 °C	l	190	253	317	317
Разход на топлина при дежурен режим съгласно DIN 4753, част 8 <sup>3)</sup>	kWh/24ч	1,4	1,8	2,0	2,0
Максимален дебит на входа за студена вода	л/мин	12	16	20	20
Максимална температура на топлата вода	°C	95	95	95	95
Максимално работно налягане на питейната вода	bar Ü	10	10	10	10
Максимално разчетно налягане (студена вода)	bar Ü	7,8	7,8	7,8	7,8
Максимално изпитвателно налягане - топла вода	bar Ü	10	10	10	10
<b>Топлообменник</b>					
Обем	l	4,8	6,0	6,0	6,0
Повърхност	m <sup>2</sup>	0,7	0,9	0,9	0,9
Показател за производителност N <sub>L</sub> съгласно DIN 4708 <sup>4)</sup>	NL	1,4	2,6	4,2	4,2
Мощност в непрекъснат режим (при температура на входящата вода 80 °C, изходна температура на топлата вода 45 °C и температура на студената вода 10 °C)	kW л/мин	25 10,2	31,5 12,9	31,5 12,9	31,5 12,9
Време за нагряване при номинална мощност	мин	19	20	25	25
Макс. отопляне с ел. отопление, само при SU200/5E <sup>5)</sup>	kW	-	-	-	6
Максимална температура на топлата вода	°C	160	160	160	160
Максимално работно налягане на топлата вода	bar Ü	16	16	16	16
Присъединителен размер за топла вода	DN	R1"	R1"	R1"	R1"
Диаграма на загубата на налягане		→ Фигура 2, стр. 99			

Табл. 4 Размери и технически данни (→ фигура 1, стр. 98 и фигура 3, стр. 99)

- 1) Без соларно нагряване или дозареждане; зададена температура на бойлера 60 °C
- 2) Смесена вода на мястото на подаване (при температура на студената вода 10 °C)
- 3) Загубите при разпределение извън бойлера за топла вода не са отчетени.
- 4) Показателят за производителност N<sub>L</sub>=1 съгласно DIN 4708 за 3,5 лица, нормална вана и кухненска мивка. Температури: Бойлер 60 °C, изход 45 °C и студена вода 10 °C. Измерване с максимална мощност на нагряване. При намаляване мощността на нагряване N<sub>L</sub> ще бъде по-малък.
- 5) при генератори на топлина с по-висока нагревателна мощност ограничете до посочената мощност.

## 2.5 Описание на продукта

Поз.	Описания
1	Изход топла вода
2	Циркулационно съединение
3	Вход бойлер
4	Потопяема гилза за датчика за температура на генератора на топлина
5	Изход бойлер
6	Вход на студена вода
7	Топлообменник за донагряване чрез нагревател, емайлирана гладка тръба

Табл. 5 Описание на продукта (→ фигура 3, стр. 99 и фигура 11, стр. 102)

Поз.	Описания
8	Муфа за монтаж на ел. отопление (SU200/5E)
9	Електрически изолиран вграден магнезиев анод
10	Водосъдържател, емайлирана стомана
11	Кожух, боядисана ламарина с 50 mm термоизолация от твърд пенополиуретан
12	Контролен отвор за техническо обслужване и почистване
13	PS-капак на кожуха на буферния съд

Табл. 5 Описание на продукта (→ фигура 3, стр. 99 и фигура 11, стр. 102)

### 3 Предписания

Спазвайте следните стандарти и директиви:

- местни предписания
- **EnEG** (в Германия)
- **EnEV** (в Германия)

Монтаж и оборудване на инсталации за отопление и подготовка на топла вода:

- Стандарти **DIN**- и **EN**
  - **DIN 4753-1** – Нагреватели за вода ...; изисквания, маркировка, оборудване и изпитание
  - **DIN 4753-3** – Нагреватели за вода ...; защита от корозия откъм страната на водата чрез емайлиране; изисквания и изпитание (стандарт за продукта)
  - **DIN 4753-6** – водонагревателни инсталации ...; катодна защита от корозия за емайлирани стоманени съдове; изисквания и изпитание (стандарт за продукта)
  - **DIN 4753-8** – Нагреватели за вода ... - Част 8: Топлинна изолация на нагреватели за вода до 1000 l - Изисквания и изпитване (стандарт за продукта)
  - **DIN EN 12897** – Захранване с вода - Предписание за ... Акумулиращ бойлер (норма за продукта)
  - **DIN 1988** – : Технически правила за инсталации за питейна вода
  - **DIN EN 1717** – Защита на питейната вода от замърсявания ...
  - **DIN EN 806** – Технически правила за инсталации за питейна вода
  - **DIN 4708** – Централни водонагревателни съоръжения
- **DVGW**
  - Работен лист W 551 – Съоръжения за нагряване и водопроводни съоръжения на питейна вода; технически мерки за намаляването на растежа на легионелита в нови съоръжения; ...
  - Работен лист W 553 – Определяне на параметрите на циркуляционни системи ...

### 4 Транспорт

- ▶ При транспортиране обезопасете бойлера за топла вода срещу падане.
  - ▶ Транспортирайте опакования бойлер за топла вода с транспортна количка и ремък за закрепване (→ фигура 4, стр. 100).
- или-
- ▶ Неопакван бойлер за топла вода транспортирайте с мрежа за транспортиране, за да предпазите щуцерите от повреда.

### 5 Монтаж

Бойлерът за топла вода се доставя напълно монтиран.

- ▶ Проверете целостта и невредимостта на бойлера за топла вода.

#### 5.1 Монтаж

##### 5.1.1 Изисквания към мястото на монтаж



**УКАЗАНИЕ:** Повреди от недостатъчна товароносимост на монтажната повърхност или от неподходящ фундамент!

- ▶ Уверете се, че монтажната повърхност е равна и е с достатъчна товароносимост.

- ▶ Ако има опасност от събиране на вода на пода на мястото на монтаж, монтирайте бойлера за топла вода на поставка.
- ▶ Монтирайте бойлера за топла вода в сухи закрити помещения, в които няма опасност от замръзване.
- ▶ Съблюдавайте минималната височина (→ табл. 8, стр. 98) и минималните отстояния на мястото за монтаж (→ фигура 6, стр. 100).

##### 5.1.2 Монтиране на бойлера за топла вода

- ▶ Монтирайте бойлера за топла вода и го нивелирайте (→ от фигура 7 до фигура 8, стр. 101).
- ▶ Махнете предпазните капачки (→ фигура 9, стр. 101).
- ▶ Поставете тefлонова лента или тefлоново влакно (→ фигура 10, стр. 101).

#### 5.2 Хидравлична връзка



**ПРЕДУПРЕЖДЕНИЕ:** Опасност от пожар от работи по запояване и заваряване!

- ▶ При работи по запояване и заваряване вземете подходящи предпазни мерки, тъй като топлинната изолация е запалима. Напр. покрийте топлинната изолация.
- ▶ След работата проверете невредимостта на кожуха на бойлера.



**ПРЕДУПРЕЖДЕНИЕ:** Опасност за здравето от замърсена вода!

Нечисто изпълнените монтажни работи водят до замърсяване на питейната вода.

- ▶ Бойлерът за топла вода трябва да се монтира и обезпечи безупречно в хигиенично отношение съгласно специфичните за страната норми и предписания.

##### 5.2.1 Свържете хидравлично бойлера за топла вода

Пример на инсталация с всички препоръчителни клапани и кранове (→ фигура 11, стр. 102).

- ▶ Използвайте материали за монтаж, издържащи на нагряване до 160 °C (320 °F).
- ▶ Не използвайте отворен разширителен съд.
- ▶ При инсталации за нагряване на питейна вода с пластмасови тръбопроводи непременно използвайте метални винтови съединения.
- ▶ Определете размера на тръбопровода за изпразването съгласно щуцерното резбово съединение.
- ▶ За да се осигури изтичането на утайките, да не се вграждат колена в линиите за източване.
- ▶ Изпълнете захранващия тръбопровод с възможно най-кратка дължина и го изолирайте.
- ▶ При използване на възвратен вентил в захранващия тръбопровод към входа за студена вода: монтирайте предпазен клапан между възвратния клапан и входа за студена вода.
- ▶ Когато статичното налягане на инсталацията е над 5 bar, монтирайте редуцирвентил.
- ▶ Затворете всички неизползвани щуцерни резбови съединения.

##### 5.2.2 Монтаж на предпазен клапан (от двете страни)

- ▶ Откъм входната страна монтирайте преминал типове изпитание, одобрен за питейна вода предпазен клапан (≥ DN 20) в тръбата за студена вода (→ фигура 11, стр. 102).
- ▶ Съблюдавайте ръководството за монтаж на предпазния клапан.

- ▶ Изпускателната тръба от предпазния клапан да бъде отворена, на видимо място в защитена от замръзване област над местото за отводняване.
  - Сечението на изпускателната тръба трябва да съответства най-малко на сечението на изхода на предпазния клапан.
  - Изпускателната тръба трябва да може да пропуска обменен поток, равен най-малко на този, който може да преминава през входа за студена вода (→ табл. 4, стр. 4).
- ▶ Закрепете към предпазния клапан табелка със следния надпис: „Изпускателна тръба - не затваряйте. По време на нагряването поради технологични причини може да излезе вода.“

Когато статичното налягане на инсталацията превишава 80 % от налягането, при което се задейства предпазният клапан:

- ▶ Монтирайте пред него редуцирвентил (→ фигура 11, стр. 102).

Налягане в мрежата (статично налягане)	Налягане за задействане на предпазния клапан	Редуцирвентил	
		в ЕС	извън ЕС
< 4,8 bar	≥ 6 bar	не е необходим	
5 bar	6 bar	макс. 4,8 bar	
5 bar	≥ 8 bar	не е необходим	
6 bar	≥ 8 bar	макс. 5,0 bar	не е необходим
7,8 bar	10 bar	макс. 5,0 bar	не е необходим

Табл. 6 Избор на подходящ редуцирвентил

### 5.3 Монтаж на датчика за температура на топлата вода

За измерване и контрол на температурата на топлата вода монтирайте температурен датчик за топлата вода на бойлера [7] (за соларна инсталация) и [3] (за топлинен източник) (→ фигура 3, стр. 99).

- ▶ Монтаж на датчика за температура на топлата вода (→ фигура 12, стр. 102). Трябва непременно да се осигури контакт на повърхността на датчика с повърхността на потопяемата гилза по цялата ѝ дължина.

### 5.4 Електрически нагревателен елемент (допълнителна принадлежност, само за SU200/5E)

- ▶ Монтирайте електрическия нагревателен елемент съгласно отделното ръководство за монтаж.
- ▶ След приключване на цялостния монтаж на бойлера, следва да се извърши проверка на защитните проводници (включително и на металните винтови съединения).

## 6 Пускане в експлоатация



**УКАЗАНИЕ:** Повреда на съоръжението от свръхналягане!  
При свръхналягане могат да се получат пукнатини от напрежение в емайла.

- ▶ Не затваряйте изпускателния тръбопровод на предпазния клапан.

- ▶ Пускайте в експлоатация всички конструктивни възли и принадлежности съгласно указанията на производителя в техническите документи.

### 6.1 Пускане в експлоатация на акумулиращия съд за топла вода



Извършвайте проверката за херметичност на бойлера за топла вода само с питейна вода.

Изпитателното налягане откъм страната на топлата вода трябва да възлиза на максимално 10 bar (150 psi).

- ▶ Преди пускането в експлоатация промийте основно тръбопроводите и бойлера за топла вода (→ фигура 14, стр. 103).

### 6.2 Инструктиране на оператора



**ПРЕДУПРЕЖДЕНИЕ:** Опасност от изгаряне при изводите за топла вода!  
По време на термичната дезинфекция и при зададена температура на топлата вода е по-висока от 60 °C, тогава е налице опасност от изгаряне при изводите за топла вода!

- ▶ Инструктирайте оператора, да отваря само кранове със смесена вода.

- ▶ Обяснете начина на работа и обслужването на отоплителната инсталация и на бойлера за топла вода, като наблегнете специално на свързаните с безопасността точки.
- ▶ Обяснете принципа на действие и проверката на предпазния клапан.
- ▶ Предайте на оператора всички приложени документи.
- ▶ **Препоръка към оператора:** Сключете договор за обслужване и инспекция с упълномощен специализиран сервиз. Обслужвайте бойлера за топла вода в съответствие с предписаните интервали на техническо обслужване (→ табл. 7, стр. 7) и го инспектирайте ежегодно.
- ▶ Инструктирайте оператора за следните точки:
  - При нагряването може да излезе вода от предпазния клапан.
  - Изпускателния тръбопровод на предпазния клапан трябва да се държи непрекъснато отворен.
  - Трябва да се спазват интервалите за техническо обслужване (→ табл. 7, стр. 7).
  - **Препоръка при опасност от замръзване и краткотрайно отсъствие на оператора:** пуснете да работи бойлера за топла вода и задайте най-ниската температура на водата.

## 7 Извеждане от експлоатация

- ▶ При монтиран електрически нагревателен елемент (допълнителна принадлежност), изключете захранването на бойлера за топла вода.
- ▶ Изключете контролера за температура на управляващото устройство.



**ПРЕДУПРЕЖДЕНИЕ:** Изгаряне с гореща вода!  
▶ Оставете бойлера за топла вода да се охлади достатъчно.

- ▶ Изпразнете бойлера за топла вода (→ фигура 16 и 17, стр. 103).
- ▶ Изведете от експлоатация всички конструктивни възли и принадлежности на отоплителната инсталация съгласно указанията на производителя в техническите документи.
- ▶ Затворете спирателните клапани (→ фигура 18, стр. 104).

- ▶ Изпуснете налягането на топлообменник.
- ▶ Изпразнете топлообменник и ги продухайте (→ фигура 19, стр. 104).
- ▶ За да не се получи корозия, изсушете добре вътрешността и оставете отворен капака на контролния отвор.

## 8 Защита на околната среда/утилизация

Опазването на околната среда е основен принцип на групата Bosch.

Качеството на изделията, икономичността и опазването на околната среда за нас са цели с еднаква тежест. Законите и предписанията за защита на околната среда се спазват стриктно.

### Опаковка

По отношение на опаковката ние участваме в специфичните за отделните провинции системи за утилизация, гарантиращи оптимално рециклиране. Всички използвани за амбалажа материали са екологично чисти и могат да се използват многократно.

### Бракуван уред

Бракуваните уреди съдържат ценни материали, които трябва да се подложат на рециклиране.

Конструктивните възли се отделят лесно, а пластмасовите детайли са обозначени. По този начин различните конструктивни възли могат да се сортират и да се предадат за рециклиране или унищожаване като отпадъци.

## 9 Техническо обслужване

- ▶ Оставете бойлера за топла вода да се охлади достатъчно преди всяко техническо обслужване.
- ▶ Извършвайте почистване и техническо обслужване на посочените интервали.
- ▶ Отстранявайте неизправностите незабавно.
- ▶ Използвайте само оригинални резервни части!

### 9.1 Интервали на поддръжка

Техническото обслужване трябва да се извършва в зависимост от дебита, работната температура и твърдостта на водата. (→ табл. 7, стр. 7).

Използването на хлорирана питейна вода или устройства за омекотяване съкращава интервалите на техническо обслужване.

Твърдост на водата в dH	3 - 8,4	8,5 - 14	> 14
Концентрация на калциев карбонат в mol/m <sup>3</sup>	0,6 - 1,5	1,6 - 2,5	> 2,5
Температури	Месеци		
<b>При нормален дебит (&lt; от обема на бойлера/24 ч)</b>			
< 60 °C	24	21	15
60 - 70 °C	21	18	12
> 70 °C	15	12	6
<b>При повишен дебит (&gt; от обема на бойлера/24 ч)</b>			
< 60 °C	21	18	12
60 - 70 °C	18	15	9
> 70 °C	12	9	6

Табл. 7 Интервали на техническо обслужване в месеци

Информация за качеството на водата може да се получи при местния доставчик на вода.

В зависимост от състава на водата са уместни отклонения от упоменатите прогнозни стойности.

## 9.2 Работи по техническо обслужване

### 9.2.1 Проверка на предпазен клапан

- ▶ Проверявайте предпазния клапан ежегодно.

### 9.2.2 Отстраняване на варовика/почистване на бойлера за топла вода



За да увеличите ефективността на почистването, преди напръскването загрейте топлообменника. Чрез ефекта „термошок“ отлаганията се отстраняват по-добре (напр. варовикови отлагания).

- ▶ Отделете бойлера за топла вода откъм страната на водопроводната мрежа.
- ▶ Затворете спирателните клапани, а при използване на електрически нагревателен елемент откачете същия от захранващата мрежа (→ фигура 18, стр. 104).
- ▶ Изпразнете бойлера за топла вода (→ фигура 16 и 17, стр. 103).
- ▶ Проверете вътрешното пространство на бойлера за топла вода за замърсявания (натрупване на варовик, отлагания).

#### ▶ При слабо варовита вода:

Проверявайте редовно съда и го почиствайте от наличните отлагания.

-или-

#### ▶ При съдържаща варовик вода, съотв. силно замърсяване:

В зависимост от наличното отлагане на варовик редовно почиствайте от варовик бойлера за топла вода с химически средства (напр. чрез подходящо средство за разтваряне на варовик на базата на лимонена киселина).

- ▶ Пръскане на бойлера за топла вода (→ фигура 22, стр. 105).
- ▶ Отстранете намиращите се в бойлера натрупвания посредством смучащ за сухо/мокро почистване с пластмасова смукателна тръба.
- ▶ Затворете контролния отвор с ново уплътнение (→ фигура 25, стр. 105).
- ▶ Повторно пускане в експлоатация на бойлера за топла вода (→ глава 6, стр. 6).

### 9.2.3 Проверка на магнезиевия анод



Ако магнезиевият анод не се поддържа надлежно, гаранцията на бойлера за топла вода се прекратява.

Магнезиевият анод е бързоизносваща се част, която се изхвърля при експлоатация на бойлера за топла вода.

Препоръчваме ежегодно да се измерва защитния ток с уред за проверка на аноди (→ фигура 20, стр. 104). Уредът за проверка на аноди може да се получи като принадлежност.



Не допускайте контакт на външната повърхност на магнезиевия анод с масло или грес.

- ▶ Следете за чистотата.

- ▶ Затворете входа за студена вода.
- ▶ Изпуснете налягането на бойлера за топла вода (→ фигура 16, стр. 103).
- ▶ Демонтирайте и проверете магнезиевия анод (→ от фигура 21 до фигура 25, стр. 104).
- ▶ Сменете магнезиевия анод когато диаметърът му стане по-малък от 15 mm.
- ▶ Проверете преходното съпротивление между заземяващия извод и магнезиевия анод.

## Obsah

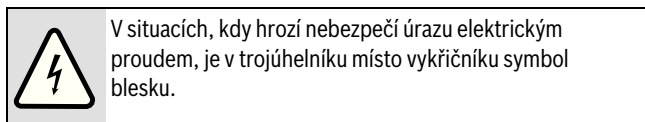
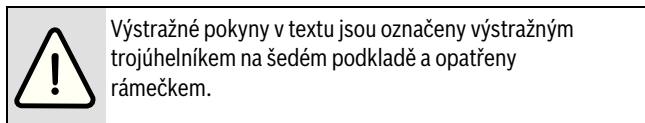
<b>1</b>	<b>Použité symboly</b> .....	<b>9</b>
1.1	Použité symboly .....	9
1.2	Všeobecné bezpečnostní pokyny .....	9
<b>2</b>	<b>Údaje o výrobku</b> .....	<b>9</b>
2.1	Účel použití .....	9
2.2	Typový štítek .....	9
2.3	Rozsah dodávky .....	9
2.4	Technické údaje .....	10
2.5	Popis výrobku .....	11
<b>3</b>	<b>Předpisy</b> .....	<b>11</b>
<b>4</b>	<b>Přeprava</b> .....	<b>11</b>
<b>5</b>	<b>Montáž</b> .....	<b>11</b>
5.1	Instalace .....	11
5.1.1	Požadavky na místo instalace .....	11
5.1.2	Umístění zásobníku teplé vody .....	11
5.2	Hydraulické připojení .....	11
5.2.1	Hydraulické připojení zásobníku teplé vody .....	11
5.2.2	Montáž pojistného ventilu (externě) .....	12
5.3	Montáž čidla teploty na výstupu teplé vody .....	12
5.4	Elektrická topná vložka (příslušenství, pouze pro SU200/5E) .....	12
<b>6</b>	<b>Uvedení do provozu</b> .....	<b>12</b>
6.1	Uvedení zásobníku teplé vody do provozu .....	12
6.2	Zaškolení provozovatele .....	12
<b>7</b>	<b>Odstavení z provozu</b> .....	<b>12</b>
<b>8</b>	<b>Ochrana životního prostředí/Likvidace odpadu</b> .....	<b>13</b>
<b>9</b>	<b>Údržba</b> .....	<b>13</b>
9.1	Intervaly údržby .....	13
9.2	Údržba .....	13
9.2.1	Kontrola pojistného ventilu .....	13
9.2.2	Čištění / odvápnění zásobníku teplé vody .....	13
9.2.3	Kontrola hořčkové anody .....	13



## 1 Použité symboly

### 1.1 Použité symboly

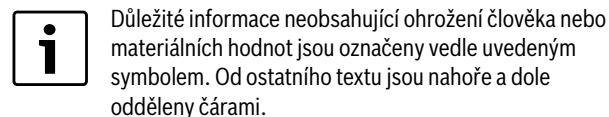
#### Výstražné pokyny



Signální výrazy na začátku výstražného upozornění označují druh a závažnost následků, které mohou nastat, nebudou-li dodržena opatření k odvrácení nebezpečí.

- **OZNÁMENÍ** znamená, že může dojít k materiálním škodám.
- **UPOZORNĚNÍ** znamená, že může dojít k lehkým až středně těžkým poraněním osob.
- **VAROVÁNÍ** signalizuje nebezpečí vzniku těžkého poranění osob.
- **NEBEZPEČÍ** znamená, že může dojít ke zranění osob, které ohrožuje život.

#### Důležité informace



#### Další symboly

Symbol	Význam
▶	požadovaný úkon
→	křížový odkaz na jiná místa v dokumentu nebo na jiné dokumenty
•	výčet/položka seznamu
–	výčet/položka seznamu (2. rovina)

Tab. 1

### 1.2 Všeobecné bezpečnostní pokyny

#### Všeobecné informace

Tento návod k instalaci a údržbě je určen pro odborníka.

Nedodržování bezpečnostních upozornění může vést k těžkým újmám na zdraví.

- ▶ Přečtěte si bezpečnostní upozornění a dodržujte pokyny, které jsou v nich uvedené.
- ▶ Aby byla zaručena bezchybná funkce, dodržujte návod k instalaci a údržbě.
- ▶ Zdroj tepla a příslušenství namontujte a uveďte do provozu podle příslušného návodu k instalaci.
- ▶ Nepoužívejte otevřené expanzní nádoby.
- ▶ **Pojistný ventil nikdy nezavírejte!**

## 2 Údaje o výrobku

### 2.1 Účel použití

Zásobník teplé vody je určen k ohřevu a akumulaci teplé vody. Pro manipulaci s pitnou vodou dodržujte specifické normy a směrnice platné v daných zemích.

Zásobník teplé vody používejte pouze v uzavřených systémech.

Každé jiné použití se považuje za použití v rozporu s původním určením. Škody, které by vznikly v důsledku používání, které je v rozporu se stanoveným účelem, jsou vyloučeny ze záruky.

Požadavky na pitnou vodu	Jednotka	
Tvrdość vody, min.	ppm grain/US gallon °dH	36 2,1 2
pH, min. – max.		6,5 – 9,5
Vodivost, min. – max.	µS/cm	130 – 1500

Tab. 2 Požadavky na pitnou vodu

### 2.2 Typový štítek

Typový štítek se nachází nahoře na zadní straně zásobníku teplé vody a obsahuje tyto údaje:

Poz.	Popis
1	typové označení
2	sériové číslo
3	skutečný obsah
4	náklady na teplo pohotovostního stavu
5	objem ohřátý elektrickým dotopem
6	rok výroby
7	protikoroziční ochrana
8	max. teplota teplé vody v zásobníku
9	max. teplota na výstupu zdroje tepla
10	max. teplota na výstupu solární části
11	elektrický přípojovací výkon
12	vstupní příkon otopné vody
13	průtok otopné vody pro vstupní příkon otopné vody
14	odebíratelný objem při elektrickém ohřevu na 40 °C
15	max. provozní tlak na straně pitné vody
16	nejvyšší dimenzovaný tlak
17	max. provozní tlak na straně zdroje tepla
18	max. provozní tlak na solární straně
19	max. provozní tlak na straně pitné vody CH
20	max. zkušební tlak na straně pitné vody CH
21	max. teplota teplé vody při ohřevu dotopem

Tab. 3 Typový štítek

### 2.3 Rozsah dodávky

- Zásobník teplé vody
- Návod k instalaci a údržbě

## 2.4 Technické údaje

	Jednotka	SU120/5	SU160/5	SU200/5	SU200/5E
<b>Všeobecně</b>					
Rozměry		→ obr. 1, str. 98			
Klopná míra	mm	1160	1410	1625	1625
Minimální výška místnosti pro výměnu anody	mm	1370	1650	1880	1880
Připojky		→ tab. 5, str. 11			
Připojovací rozměr, teplá voda	DN	R1"	R1"	R1"	R1"
Připojovací rozměr, studená voda	DN	R1"	R1"	R1"	R1"
Připojovací rozměr, cirkulace	DN	R¾"	R¾"	R¾"	R¾"
Vnitřní průměr měřicího místa čidla teploty zásobníku	mm	19	19	19	19
Vlastní hmotnost (bez obalu)	kg	64	74	84	84
Celková hmotnost včetně náplně	kg	184	234	284	284
<b>Obsah zásobníku</b>					
Užitečný objem (celkový)	l	120	160	200	200
Využitelné množství teplé vody <sup>1)</sup> při výtokové teplotě teplé vody <sup>2)</sup> :					
45 °C	l	163	217	271	271
40 °C	l	190	253	317	317
Náklady na teplo pohotovostního stavu podle DIN 4753 část 8 <sup>3)</sup>	kWh/24h	1,4	1,8	2,0	2,0
Maximální průtok na vstupu studené vody	l/min	12	16	20	20
Maximální teplota teplé vody	°C	95	95	95	95
Maximální provozní tlak pitné vody	bar přetlaku	10	10	10	10
Nejvyšší dimenzovaný tlak (studená voda)	bar přetlaku	7,8	7,8	7,8	7,8
Maximální zkušební tlak teplé vody	bar přetlaku	10	10	10	10
<b>Výměník tepla</b>					
Obsah	l	4,8	6,0	6,0	6,0
Velikost výměníku	m <sup>2</sup>	0,7	0,9	0,9	0,9
Výkonový ukazatel N <sub>L</sub> podle DIN 4708 <sup>4)</sup>	NL	1,4	2,6	4,2	4,2
Trvalý výkon (při 80 °C výstupní teploty, 45 °C výtokové teploty teplé vody a 10 °C teploty studené vody)	kW	25	31,5	31,5	31,5
	l/min	10,2	12,9	12,9	12,9
Doba ohřevu při jmenovitém výkonu	min	19	20	25	25
Max. výkon s el. vytápěním, pouze u SU200/5E <sup>5)</sup>	kW	-	-	-	6
Maximální teplota otopné vody	°C	160	160	160	160
Maximální provozní tlak otopné vody	bar přetlaku	16	16	16	16
Připojovací rozměr pro otopnou vodu	DN	R1"	R1"	R1"	R1"
Graf tlakové ztráty		→ obr. 2, str. 99			

Tab. 4 Rozměry a technické údaje (→ obr. 1, str. 98 a obr. 3, str. 99)

- 1) Bez solárního vytápění nebo dobíjení; nastavená teplota zásobníku 60 °C
- 2) Smlíšená voda v odběrném místě (při 10 °C teploty studené vody)
- 3) Ztráty v rozvodu mimo zásobník teplé vody nejsou zohledněny.
- 4) Výkonový ukazatel N<sub>L</sub> = 1 podle DIN 4708 pro 3,5 osoby, normální vanu a kuchyňský dřez. Teploty: zásobník 60 °C, výtok 45 °C a studená voda 10 °C. Měření s max. vytápěcím výkonem. Při snížení vytápěcího výkonu se zmenší N<sub>L</sub>.
- 5) U tepelných zdrojů s vyšším vytápěcím výkonem omezte na uvedenou hodnotu.

## 2.5 Popis výrobku

Poz.	Popis
1	Výstup teplé vody
2	Připojení cirkulace
3	Výstup zásobníku
4	Jímka pro čidlo teploty zdroje tepla
5	Zpátečka zásobníku
6	Vstup studené vody
7	Výměník tepla pro dotop topným zařízením, hladká smaltovaná trubka
8	Hrdlo pro montáž el. vytápění (SU200/5E)
9	Zabudovaná hořčičková anoda s elektrickou izolací
10	Nádrž zásobníku, smaltovaná ocel
11	Opláštění, lakovaný plech s tepelnou izolací z tvrdé polyuretanové pěny tl. 50 mm
12	Revizní otvor pro údržbu a čištění
13	Víko opláštění z polystyrenu

Tab. 5 Popis výrobku (→ obr. 3, str. 99 a obr. 11, str. 102)

## 3 Předpisy

Dodržujte tyto směrnice a normy:

- Místní předpisy
- **EnEG** (v Německu)
- **EnEV** (v Německu).

Instalace a vybavení zařízení pro vytápění a přípravu teplé vody:

- Normy **DIN** a **EN**
  - **DIN 4753-1** – Ohřivače teplé vody ...; Požadavky, označování, vybavení a zkoušení
  - **DIN 4753-3** – Ohřivače vody ...; Protikorozní ochrana smaltováním; Požadavky a zkoušení (výrobní norma)
  - **DIN 4753-6** – Zařízení sloužící k ohřevu teplé vody; Katodická protikorozní ochrana smaltovaných ocelových nádob; Požadavky a zkoušení (výrobní norma)
  - **DIN 4753-8** – Ohřivače vody ... - část 8: Tepelná izolace ohřivačů teplé vody do 1000 l jmenovitého obsahu Požadavky a zkoušení (výrobní norma)
  - **DIN EN 12897** – Zásobování vodou - Předpisy pro ... Zásobníkový ohřivač vody (výrobní norma)
  - **DIN 1988** – Technická pravidla pro instalace pitné vody
  - **DIN EN 1717** – Ochrana pitné vody před znečištěním ...
  - **DIN EN 806** – Technická pravidla pro instalace pitné vody
  - **DIN 4708** – Centrální zařízení pro ohřev teplé vody
- **DVGW**
  - Pracovní list W 551 – Zařízení pro ohřev a rozvod teplé vody; technická opatření k potlačení růstu bakterií Legionella v nových zařízeních; ...
  - Pracovní list W 553 – Dimenzování cirkulačních systémů ...

## 4 Přeprava

- ▶ Při přepravě zajistěte zásobník TV proti spadnutí.
  - ▶ Zabalený zásobník teplé vody přepravujte pomocí rudlu a upínacího popruhu (→ obr. 4, str. 100).
- nebo-
- ▶ Zásobník teplé vody bez obalu přepravujte pomocí transportní sítě, přitom chraňte jeho přípojky před poškozením.

## 5 Montáž

Zásobník teplé vody se dodává ve zkompleťovaném stavu.

- ▶ Zkontrolujte, zda zásobník teplé vody nebyl porušen a zda je úplný.

### 5.1 Instalace

#### 5.1.1 Požadavky na místo instalace



**OZNÁMENÍ:** Možnost poškození zařízení v důsledku nedostatečné nosnosti instalační plochy nebo nevhodného podkladu!

- ▶ Zajistěte, aby instalační plocha byla rovná a měla dostatečnou nosnost.

- ▶ Hrozí-li nebezpečí, že se v místě instalace bude shromažďovat voda, postavte zásobník teplé vody na podstavec.
- ▶ Zásobník teplé vody umístěte do suché místnosti chráněné před mrazem.
- ▶ Dodržte minimální výšku místnosti (→ tab. 8, str. 98) a minimální odstupy od stěn v prostoru (→ obr. 6, str. 100).

#### 5.1.2 Umístění zásobníku teplé vody

- ▶ Zásobník teplé vody postavte a vyrovnejte (→ obr. 7 až obr. 8, str. 100).
- ▶ Odstraňte ochranné čepičky (→ obr. 9, str. 101).
- ▶ Namotejte teflonovou pásku nebo teflonovou nit (→ obr. 10, str. 101).

### 5.2 Hydraulické připojení



**VAROVÁNÍ:** Nebezpečí vzniku požáru při pájení a svařování!

- ▶ Jelikož je tepelná izolace hořlavá, učiňte při pájení a svařování vhodná ochranná opatření. Např. tepelnou izolaci zakryjte.
- ▶ Po práci zkontrolujte, zda tepelná izolace zásobníku nebyla poškozena.



**VAROVÁNÍ:** Nebezpečí poškození zdraví znečištěnou vodou! Nečistě provedené montážní práce mohou znečistit pitnou vodu.

- ▶ Zásobník teplé vody instalujte a vybavte v souladu s normami a předpisy specifickými pro danou zemi.

#### 5.2.1 Hydraulické připojení zásobníku teplé vody

Příklad zařízení se všemi doporučenými ventily a kohouty (→ obr. 11, str. 102).

- ▶ Používejte instalační materiál, který je odolný vůči teplu do teploty 160 °C (320 °F).
- ▶ Nepoužívejte otevřené expanzní nádoby.
- ▶ U systémů ohřívajících pitnou vodu s plastovým potrubím používejte bezpodmínečně kovová přípojovací šroubení.
- ▶ Vypouštěcí potrubí dimenzujte podle přípojky.
- ▶ Pro zajištění řádného odkalování nevkládejte do vypouštěcího potrubí žádná kolena.
- ▶ Potrubní vedení s topnou vodou instalujte co nejkratší a izolujte je.
- ▶ Při použití zpětného ventilu v přívodu na vstup studené vody: mezi zpětný ventil a vstup studené vody namontujte pojistný ventil.
- ▶ Činí-li klidový tlak systému více než 5 barů, instalujte regulátor tlaku.
- ▶ Všechny nevyužití přípojky uzavřete.

### 5.2.2 Montáž pojistného ventilu (externě)

- ▶ Na straně stavby instalujte do potrubí studené vody typově zkoušený a pro pitnou vodu schválený pojistný ventil ( $\geq$  DN 20) ( $\rightarrow$  obr. 11, str. 102).
- ▶ Postupujte podle návodu k instalaci pojistného ventilu.
- ▶ Výfukové potrubí pojistného ventilu nechte vyústit v nezamrzlém úseku do odvodňovacího místa tak, aby je bylo možné volně pozorovat.
  - Průřez výfukového potrubí musí minimálně odpovídat výstupnímu průřezu pojistného ventilu.
  - Výfukové potrubí musí být schopné vyfouknout nejméně tak velký průtok, který je možný na vstupu studené vody ( $\rightarrow$  tab. 4, str. 10).
- ▶ Na pojistný ventil umístěte informační štítek s tímto popisem: "Výfukové potrubí nezavírejte. Během vytápění z něj z provozních důvodů může vytékat voda."

Překročí-li klidový tlak v systému 80 % iniciačního tlaku pojistného ventilu:

- ▶ Zapojte regulátor tlaku ( $\rightarrow$  obr. 11, str. 102).

Tlak v síti (klidový tlak)	Iniciační tlak pojistného ventilu	Regulátor tlaku	
		v EU	mimo EU
< 4,8 bar	$\geq$ 6 bar	není nutný	
5 bar	6 bar	max. 4,8 barů	
5 bar	$\geq$ 8 bar	není nutný	
6 bar	$\geq$ 8 bar	max. 5,0 bar	není nutný
7,8 bar	10 bar	max. 5,0 bar	není nutný

Tab. 6 Volba vhodného regulátoru tlaku

### 5.3 Montáž čidla teploty na výstupu teplé vody


K měření a hlídání teploty teplé vody namontujte na zásobník teplé vody čidlo výstupní teploty teplé vody v měřicím místě [7] (pro solární zařízení) a [3] (pro tepelný zdroj) ( $\rightarrow$  obr. 3, str. 99).

- ▶ Namontujte čidlo teploty na výstupu teplé vody ( $\rightarrow$  obr. 12, str. 102). Dbejte na to, aby plocha čidla měla po celé délce kontakt s plochou jímkou.

### 5.4 Elektrická topná vložka (příslušenství, pouze pro SU200/5E)

- ▶ Elektrickou topnou vložku namontujte podle samostatného návodu k instalaci.
- ▶ Po skončení kompletní instalace zásobníku proveďte zkoušku ochranného vodiče (zahrňte i kovová přípojovací šroubení).

## 6 Uvedení do provozu




**OZNÁMENÍ:** Poškození zařízení nadměrným tlakem!  
Přetlak může způsobit popraskání smaltu.

- ▶ Výfukové potrubí pojistného ventilu nezavírejte.

- ▶ Všechny montážní skupiny a příslušenství uveďte do provozu podle pokynů výrobce uvedených v technické dokumentaci.

### 6.1 Uvedení zásobníku teplé vody do provozu




Zkoušku těsnosti zásobníku TV provádějte výhradně pitnou vodou.

Zkušební tlak smí na straně teplé vody činit maximálně 10 barů (150 psi) přetlaku.

- ▶ Potrubí a zásobník teplé vody před uvedením do provozu důkladně propláchněte ( $\rightarrow$  obr. 14, str. 103).

## Buderus

## 6.2 Zaškolení provozovatele




**VAROVÁNÍ:** Nebezpečí opaření v místech odběru teplé vody!  
Během termické dezinfekce a je-li teplota teplé vody nastavena na hodnotu vyšší než 60 °C, hrozí v odběrných místech teplé vody nebezpečí opaření.

- ▶ Upozorněte provozovatele na to, aby pouštěl jen teplou vodu smíchanou se studenou.

- ▶ Vysvětlíte mu způsob činnosti topného systému a zásobníku teplé vody a jejich obsluhu a upozorníte jej zejména na bezpečnostně-technické aspekty.
- ▶ Vysvětlíte mu funkci a kontrolu pojistného ventilu.
- ▶ Všechny přiložené dokumenty předějte provozovateli.
- ▶ **Doporučení pro provozovatele:** S autorizovanou odbornou servisní firmou uzavřete smlouvu o provádění servisních prohlídek a údržby. Každý rok nechte u zásobníku teplé vody podle stanovených intervalů údržbu ( $\rightarrow$  tab. 7, str. 13) provést servisní prohlídku a údržbu.
- ▶ Upozorněte provozovatele na tyto skutečnosti:
  - Při ohřevu může z pojistného ventilu vytékat voda.
  - Výfukové potrubí pojistného ventilu musí stále zůstat otevřené.
  - Intervaly údržby musí být dodrženy ( $\rightarrow$  tab. 7, str. 13).
  - **Doporučení při nebezpečí mrazu a krátkodobé nepřítomnosti provozovatele:** Ponechte zásobník teplé vody v provozu a nastavte nejnižší teplotu.

## 7 Odstavení z provozu

- ▶ Při instalované topné vložce (příslušenství) odpojte zásobník teplé vody od napětí.
- ▶ Vypněte regulátor teploty na regulačním přístroji.



**VAROVÁNÍ:** Možnost opaření horkou vodou!  
▶ Zásobník teplé vody nechte dostatečně vychladnout.

- ▶ Vypusťte zásobník teplé vody ( $\rightarrow$  obr. 16 a 17, str. 103).
- ▶ Všechny montážní skupiny a příslušenství topného systému odstavte podle pokynů výrobce uvedených v technické dokumentaci z provozu.
- ▶ Zavřete uzavírací ventily ( $\rightarrow$  obr. 18, str. 104).
- ▶ Vypusťte tlak z výměníku tepla.
- ▶ Výměník tepla vypusťte a vyfoukejte ( $\rightarrow$  obr. 19, str. 104).
- ▶ Aby nedošlo ke korozi, vysušte dobře vnitřní prostor a víko revizního otvoru nechte otevřené.

## 8 Ochrana životního prostředí/Likvidace odpadu

Ochrana životního prostředí je podnikovou zásadou skupiny Bosch. Kvalita výrobků, hospodárnost a ochrana životního prostředí jsou pro nás rovnocenné cíle. Zákony a předpisy o ochraně životního prostředí důsledně dodržujeme.

### Obaly

Obaly, které používáme, jsou v souladu s recyklačními systémy příslušných zemí zaručujícími jejich optimální opětovné využití. Všechny použité obalové materiály jsou šetrné vůči životnímu prostředí a lze je znovu užítkovat.

### Staré zařízení

Staré přístroje obsahují hodnotné materiály, které je třeba recyklovat. Konstrukční skupiny lze snadno oddělit a umělé hmoty jsou označeny. Takto lze rozdílné konstrukční skupiny roztrždit a provést jejich recyklaci nebo likvidaci.

## 9 Údržba

- ▶ Zásobník teplé vody nechte před každou údržbou dostatečně vychladnout.
- ▶ Čištění a údržbu provádějte v uvedených intervalech.
- ▶ Závady odstraňujte bezodkladně.
- ▶ Používejte pouze originální náhradní díly!

### 9.1 Intervaly údržby

Údržba musí být prováděna v závislosti na průtoku, provozní teplotě a tvrdosti vody (→ tab. 7, str. 13).

Použití chlorované pitné vody nebo zařízení na změkčování vody zkracuje intervaly údržby.

Tvrdost vody ve °dH	3 – 8,4	8,5 – 14	> 14
Koncentrace uhličitane vápenatého v mol/ m <sup>3</sup>	0,6 – 1,5	1,6 – 2,5	> 2,5
Teploty	Měsíce		
<b>Při normálním průtoku (&lt; obsah zásobníku/24 h)</b>			
< 60 °C	24	21	15
60 – 70 °C	21	18	12
> 70 °C	15	12	6
<b>Při zvýšeném průtoku (&gt; obsah zásobníku/24 h)</b>			
< 60 °C	21	18	12
60 – 70 °C	18	15	9
> 70 °C	12	9	6

Tab. 7 Intervaly údržby v měsících

Informace o místní kvalitě vody si můžete vyžádat u místního dodavatele vody.

Podle složení vody jsou účelné odchylky od uvedených orientačních hodnot.

## 9.2 Údržba

### 9.2.1 Kontrola pojistného ventilu

- ▶ Pojistný ventil kontrolujte jednou za rok.

### 9.2.2 Čištění / odvápnění zásobníku teplé vody



Pro zvýšení účinku čištění výměník tepla před vystříkáním zahřejete. V důsledku tepelného šoku se nánosy (např. vápenné usazeniny) lépe uvolňují.

- ▶ Zásobník teplé vody odpojte od přívodu pitné vody.
- ▶ Uzavřete uzavírací ventily a při použití elektrické topné vložky tuto vložku odpojte od sítě (→ obr. 18, str. 104).
- ▶ Vypusťte zásobník teplé vody (→ obr. 16 a 17, str. 103).
- ▶ Zkontrolujte, zda se ve vnitřním prostoru zásobníku TV nevyskytují nečistoty (vápenné usazeniny, sedimenty).
- ▶ **Obsahuje-li voda málo vápna:**  
Nádrž kontrolujte pravidelně a zbavujte ji usazených sedimentů.  
-nebo-
- ▶ **Má-li voda vyšší obsah vápna, popř. při silném znečištění:**  
Podle vytvořeného množství vápna odvápněte zásobník teplé vody pravidelně chemickým vyčištěním (např. vhodným prostředkem rozpouštějícím vápno na bázi kyseliny citrónové).
- ▶ Vystříkejte zásobník teplé vody (→ obr. 22, str. 105).
- ▶ Zbytky odstraňte mokřým/suchým vysavačem pomocí plastové sací hubice.
- ▶ Revizní otvor před uzavřením opatřete novým těsněním (→ obr. 25, str. 105).
- ▶ Uvedte zásobník teplé vody do provozu (→ kapitola 6, str. 12).

### 9.2.3 Kontrola hořčkové anody



Není-li hořčková anoda odborně ošetřována, zaniká záruka zásobníku teplé vody.

Hořčková anoda je tzv. obětní anoda, která se spotřebovává provozem zásobníku TV.

Doporučujeme změřit každý rok zkoušečkou anod ochranný proud (→ obr. 20, str. 104). Zkoušečka anod je k dodání jako příslušenství.



Povrch hořčkové anody nesmí přijít do styku s olejem nebo tukem.

- ▶ Dbejte na čistotu.

- ▶ Uzavřete vstup studené vody.
- ▶ Vypusťte tlak ze zásobníku teplé vody (→ obr. 16, str. 103).
- ▶ Hořčkovou anodu demontujte a zkontrolujte (→ obr. 21 až obr. 25, str. 105).
- ▶ Je-li její průměr menší než 15 mm, hořčkovou anodu vyměňte.
- ▶ Zkontrolujte přechodový odpor mezi připojením ochranného vodiče a hořčkovou anodou.

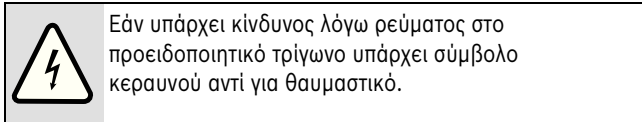
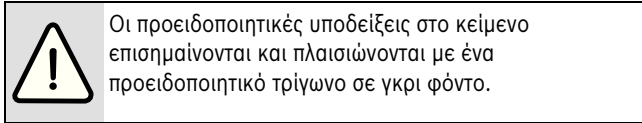
## Πίνακας περιεχομένων

<b>1</b>	<b>Επεξήγηση συμβόλων</b>	<b>15</b>
1.1	Επεξήγηση συμβόλων	15
1.2	Γενικές υποδείξεις ασφαλείας	15
<b>2</b>	<b>Στοιχεία για το προϊόν</b>	<b>15</b>
2.1	Χρήση σύμφωνα με τον προορισμό	15
2.2	Πινάκίδα τύπου	15
2.3	Περιεχόμενο παραγγελίας	15
2.4	Τεχνικά χαρακτηριστικά	16
2.5	Περιγραφή του προϊόντος	16
<b>3</b>	<b>Κανονισμοί</b>	<b>17</b>
<b>4</b>	<b>Μεταφορά</b>	<b>17</b>
<b>5</b>	<b>Τοποθέτηση</b>	<b>17</b>
5.1	Τοποθέτηση	17
5.1.1	Απαιτήσεις για το χώρο τοποθέτησης	17
5.1.2	Τοποθέτηση μπόιλερ	17
5.2	Υδραυλική σύνδεση	17
5.2.1	Υδραυλική σύνδεση μπόιλερ	17
5.2.2	Εγκατάσταση βαλβίδας ασφαλείας (διατίθεται από τον πελάτη)	17
5.3	Τοποθέτηση αισθητήρα θερμοκρασίας ζεστού νερού χρήσης	18
5.4	Ηλεκτρική αντίσταση (πρόσθετος εξοπλισμός μόνο για τον τύπο SU200/5E)	18
<b>6</b>	<b>Εκκίνηση</b>	<b>18</b>
6.1	Έναρξη λειτουργίας μπόιλερ	18
6.2	Εξοικείωση του υπεύθυνου λειτουργίας	18
<b>7</b>	<b>Τερματισμός λειτουργίας</b>	<b>18</b>
<b>8</b>	<b>Προστασία του περιβάλλοντος/απόρριψη</b>	<b>19</b>
<b>9</b>	<b>Συντήρηση</b>	<b>19</b>
9.1	Διαστήματα συντήρησης	19
9.2	Εργασίες συντήρησης	19
9.2.1	Έλεγχος βαλβίδας ασφαλείας	19
9.2.2	Καθαρισμός του μπόιλερ και απομάκρυνση αλάτων	19
9.2.3	Έλεγχος ανοδίου μαγνησίου	19

## 1 Επεξήγηση συμβόλων

### 1.1 Επεξήγηση συμβόλων

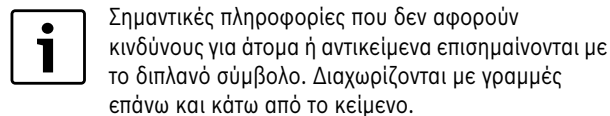
#### Προειδοποιητικές υποδείξεις



Οι λέξεις κλειδιά στην αρχή μιας προειδοποιητικής υπόδειξης επισημαίνουν το είδος και τη σοβαρότητα των συνεπειών που ενέχει η μη τήρηση των μέτρων για την αποφυγή του κινδύνου.

- **ΕΙΔΟΠΟΙΗΣΗ** σημαίνει ότι υπάρχει κίνδυνος πρόκλησης υλικών ζημιών.
- **ΠΡΟΣΟΧΗ** σημαίνει ότι υπάρχει κίνδυνος πρόκλησης ελαφρών ή μέτριας σοβαρότητας τραυματισμών.
- **ΠΡΟΕΙΔΟΠΟΙΗΣΗ** σημαίνει ότι υπάρχει κίνδυνος πρόκλησης σοβαρών τραυματισμών.
- **ΚΙΝΔΥΝΟΣ** σημαίνει, ότι μπορεί να προκληθούν τραυματισμοί που μπορεί να αποβούν θανατηφόροι.

#### Σημαντικές πληροφορίες



#### Περαιτέρω σύμβολα

Σύμβολο	Ερμηνεία
▶	Ενέργεια
→	Παραπομπή σε άλλα σημεία του εγγράφου ή σε άλλα έγγραφα
•	Παράθεση/καταχώριση στη λίστα
-	Παράθεση/καταχώριση στη λίστα (2ο επίπεδο)

Πίν. 1

### 1.2 Γενικές υποδείξεις ασφαλείας

#### Γενικά

Οι παρούσες οδηγίες εγκατάστασης και συντήρησης αφορούν τον τεχνικό.

Η παράβλεψη των υποδείξεων ασφαλείας ενδέχεται να προκαλέσει σοβαρούς τραυματισμούς.

- ▶ Διαβάστε τις υποδείξεις ασφαλείας και ακολουθήστε τις οδηγίες που περιέχουν.
- ▶ Τηρείτε τις οδηγίες εγκατάστασης και συντήρησης, ώστε να εξασφαλιστεί η απρόσκοπτη λειτουργία.
- ▶ Συναρμολογήστε και θέστε σε λειτουργία το λέβητα και τον πρόσθετο εξοπλισμό ακολουθώντας τις αντίστοιχες οδηγίες εγκατάστασης.
- ▶ Μην χρησιμοποιείτε ανοιχτά δοχεία διαστολής.
- ▶ **Σε καμία περίπτωση μην κλείνετε τη βαλβίδα ασφαλείας!**

## 2 Στοιχεία για το προϊόν

### 2.1 Χρήση σύμφωνα με τον προορισμό

Το μπόιλερ προορίζεται για τη θέρμανση και την αποθήκευση πόσιμου νερού. Τηρείτε τις διατάξεις, τις οδηγίες και τα πρότυπα που ισχύουν στη χώρα σας για το πόσιμο νερό.

Χρησιμοποιείτε το μπόιλερ μόνο σε κλειστά συστήματα.

Κάθε άλλη χρήση θεωρείται μη προδιαγραφόμενη. Η εταιρία δεν φέρει καμία ευθύνη για βλάβες που προκαλούνται από μη προδιαγραφόμενη χρήση.

Απαιτήσεις για το πόσιμο νερό	Μονάδα	
Σκληρότητα νερού, ελάχ.	rpm grain/αμερικάνικο γαλόνι °dH	36 2,1 2
Τιμή pH, ελάχ. - μέγ.		6,5 - 9,5
Αγωγιμότητα, ελάχ. - μέγ.	μS/cm	130 - 1500

Πίν. 2 Απαιτήσεις για το πόσιμο νερό

### 2.2 Πινακίδα τύπου

Η πινακίδα τύπου βρίσκεται στην πίσω πλευρά του μπόιλερ και περιέχει τα εξής στοιχεία:

Θέση	Περιγραφή
1	Χαρακτηρισμός τύπου
2	Αριθμός σειράς
3	Πραγματικό περιεχόμενο
4	Κατανάλωση θερμότητας σε κατάσταση αναμονής
5	Όγκος θερμαινόμενος μέσω ηλεκτρ. θερμαντήρα
6	Έτος κατασκευής
7	Αντιδιαβρωτική προστασία
8	Μέγιστη θερμοκρασία ζεστού νερού χρήσης μπόιλερ
9	Μέγ. θερμοκρασία προσαγωγής πηγής θερμότητας
10	Μέγ. θερμοκρασία προσαγωγής ηλιακού
11	Ισχύς ηλεκτρικής σύνδεσης
12	Ισχύς εισόδου νερού θέρμανσης
13	Ποσότητα ροής νερού θέρμανσης για ισχύ εισόδου νερού θέρμανσης
14	Δυνατότητα λήψης ηλ. θερμαινόμενου όγκου με 40°C
15	Μέγ. πίεση λειτουργίας, πλευρά πόσιμου νερού
16	Μέγιστη πίεση σύνδεσης
17	Μέγ. πίεση λειτουργίας, πλευρά πηγής θερμότητας
18	Μέγ. πίεση λειτουργίας, πλευρά ηλιακού
19	Μέγ. πίεση λειτουργίας, πλευρά πόσιμου νερού CH
20	Μέγ. πίεση ελέγχου, πλευρά πόσιμου νερού CH
21	Μέγ. θερμοκρασία ζεστού νερού χρήσης με ηλεκτρ. θέρμανση

Πίν. 3 Πινακίδα τύπου

### 2.3 Περιεχόμενο παραγγελίας

- Μπόιλερ
- Οδηγίες εγκατάστασης και συντήρησης

## 2.4 Τεχνικά χαρακτηριστικά

	Μονάδα	SU120/5	SU160/5	SU200/5	SU200/5E
<b>Γενικά</b>					
Διαστάσεις		→ εικόνα 1, σελίδα 98			
Ύψος δοχείου χωρίς μόνωση	mm	1160	1410	1625	1625
Ελάχιστο απαιτούμενο ύψος εσ. χώρου για αντικατάσταση ανοδίου	mm	1370	1650	1880	1880
συνδέσεις		→ πίν. 5, σελίδα 16			
Διάσταση σύνδεσης ζεστού νερού χρήσης	DN	R1"	R1"	R1"	R1"
Διάσταση σύνδεσης κρύου νερού χρήσης	DN	R1"	R1"	R1"	R1"
Διάσταση σύνδεσης ανακυκλοφορίας	DN	R¾"	R¾"	R¾"	R¾"
Εσωτερική διάμετρος σημείου μέτρησης αισθητήρα θερμοκρασίας μπόιλερ	mm	19	19	19	19
Απόβαρο (χωρίς τη συσκευασία)	kg	64	74	84	84
Συνολικό βάρος μαζί με την πλήρωση	kg	184	234	284	284
<b>Περιεχόμενο μπόιλερ</b>					
Οφέλιμη χωρητικότητα (συνολική)	l	120	160	200	200
Οφέλιμη ποσότητα ζεστού νερού χρήσης <sup>1)</sup> για θερμοκρασία εξόδου ζεστού νερού χρήσης <sup>2)</sup> :					
45 °C	l	163	217	271	271
40 °C	l	190	253	317	317
Κατανάλωση θερμότητας σε κατάσταση αναμονής κατά DIN 4753 μέρος 8 <sup>3)</sup>	kWh/24h	1,4	1,8	2,0	2,0
Μέγιστη ροή στην είσοδο κρύου νερού χρήσης	l/min	12	16	20	20
Μέγιστη θερμοκρασία ζεστού νερού χρήσης	°C	95	95	95	95
Μέγιστη πίεση λειτουργίας πόσιμου νερού	bar υπερπίεση	10	10	10	10
Μέγιστη πίεση σύνδεσης (κρύο νερό χρήσης)	bar υπερπίεση	7,8	7,8	7,8	7,8
Μέγιστη πίεση ελέγχου ζεστού νερού χρήσης	bar υπερπίεση	10	10	10	10
<b>Εναλλάκτης θερμότητας</b>					
Περιεχόμενα	l	4,8	6,0	6,0	6,0
Επιφάνεια	m <sup>2</sup>	0,7	0,9	0,9	0,9
Δείκτης απόδοσης N <sub>L</sub> κατά DIN 4708 <sup>4)</sup>	NL	1,4	2,6	4,2	4,2
Συνεχής απόδοση (για 80 °C θερμοκρασία προσαγωγής, 45 °C θερμοκρασία εξόδου ζεστού νερού χρήσης και 10 °C θερμοκρασία κρύου νερού χρήσης)	kW l/min	25 10,2	31,5 12,9	31,5 12,9	31,5 12,9
Χρόνος προθέρμανσης για ονομαστική ισχύ	λεπτά	19	20	25	25
Μέγιστη θέρμανση με ηλ. αντίσταση, μόνο για το SU200/5E <sup>5)</sup>	kW	-	-	-	6
Μέγιστη θερμοκρασία νερού θέρμανσης	°C	160	160	160	160
Μέγιστη πίεση λειτουργίας νερού θέρμανσης	bar υπερπίεση	16	16	16	16
Διάσταση σύνδεσης νερού θέρμανσης	DN	R1"	R1"	R1"	R1"
Διάγραμμα απωλειών πίεσης		→ εικόνα 2, σελίδα 99			

Πίν. 4 Διαστάσεις και τεχνικά χαρακτηριστικά (→ εικόνα 1, σελίδα 98 και εικόνα 3, σελίδα 99)

- 1) Χωρίς ηλιακή θέρμανση ή επαναπλήρωση, ρυθμισμένη θερμοκρασία μπόιλερ 60 °C
- 2) Αναμειγμένο νερό στο σημείο λήψης (σε θερμοκρασία κρύου νερού χρήσης 10 °C)
- 3) Απώλειες διανομής εκτός του μπόιλερ δεν λαμβάνονται υπόψη.
- 4) Ο δείκτης απόδοσης N<sub>L</sub>=1 κατά DIN 4708 για 3,5 άτομα, μπανιέρα και νεροχύτη κουζίνας. Θερμοκρασίες: μπόιλερ 60 °C, έξοδος 45 °C και κρύο νερό χρήσης 10 °C. Μέτρηση με μέγιστη ισχύ θέρμανσης. Με μείωση της ισχύος θέρμανσης μειώνεται και ο N<sub>L</sub>.
- 5) Σε λέβητες με υψηλότερη ισχύ να περιορίζεται στην αναφερόμενη τιμή.

## 2.5 Περιγραφή του προϊόντος

Θέση	Περιγραφή
1	Έξοδος ζεστού νερού χρήσης
2	Σύνδεση ανακυκλοφορίας
3	Προσαγωγή μπόιλερ
4	Κυάθιο για αισθητήρα θερμοκρασίας λέβητα
5	Επιστροφή μπόιλερ
6	Έισοδος κρύου νερού
7	Εναλλάκτης θερμότητας για συμπληρωματική θέρμανση με λέβητα, εμαγιέ σερπαντίνα
8	Μούφα για εγκατάσταση ηλ. θέρμανσης (SU200/5E)
9	Μονωμένο ηλεκτρικά, ενσωματωμένο ανόδιο μαγνησίου

Πίν. 5 Περιγραφή προϊόντος (→ εικόνα 3, σελίδα 99 και εικόνα 11, σελίδα 102)

Θέση	Περιγραφή
10	Δεξαμενή μπόιλερ, εμαγιέ χάλυβας
11	Περιβλήμα, λακαρισμένη λαμαρίνα με θερμομόνωση από σκληρό αφρό πολυουρεθάνης 50 mm
12	Άνοιγμα ελέγχου για συντήρηση και καθαρισμό
13	Καπάκι περιβλήματος PS

Πίν. 5 Περιγραφή προϊόντος (→ εικόνα 3, σελίδα 99 και εικόνα 11, σελίδα 102)



### 3 Κανονισμοί

Πρέπει να τηρούνται τα παρακάτω πρότυπα και οδηγίες:

- Τοπικές διατάξεις
- **EnEG** (στη Γερμανία)
- **EnEV** (στη Γερμανία).

Εγκατάσταση και εξοπλισμός εγκαταστάσεων θέρμανσης και παραγωγής ζεστού νερού χρήσης:

- Πρότυπα DIN και **EN**
  - **DIN 4753-1** – Θερμαντήρες νερού ..., απαιτήσεις, σήμανση, εξοπλισμός και έλεγχος
  - DIN 4753-3 – Θερμαντήρες νερού ..., επισμάλτωση για αντιδιαβρωτική προστασία από την πλευρά του νερού, απαιτήσεις και έλεγχος (πρότυπο προϊόντος)
  - **DIN 4753-6** – Εγκαταστάσεις θέρμανσης νερού ..., καθοδική αντιδιαβρωτική προστασία για εμαγιέ χαλύβδινα δοχεία, απαιτήσεις και έλεγχος (πρότυπο προϊόντος)
  - **DIN 4753-8** – Θερμαντήρες νερού ... - μέρος 8: Θερμομόνωση για θερμαντήρες ωφέλιμης χωρητικότητας νερού έως 1000 l - απαιτήσεις και έλεγχος (πρότυπο προϊόντος)
  - **DIN EN 12897** – Τροφοδοσία νερού - Διάταξη για ... Θερμαντήρες-μπόιλερ (πρότυπο προϊόντος)
  - **DIN 1988** – Τεχνικοί κανόνες για εγκαταστάσεις πόσιμου νερού
  - **DIN EN 1717** – Προστασία πόσιμου νερού από ακαθαρσίες ...
  - **DIN EN 806** – Τεχνικοί κανόνες για εγκαταστάσεις πόσιμου νερού
  - DIN 4708 – Κεντρικές εγκαταστάσεις θέρμανσης νερού
- **DVGW**
  - Φύλλο εργασίας W 551 – Εγκαταστάσεις θέρμανσης πόσιμου νερού και σωλήνων, τεχνικά μέτρα για τη μείωση ανάπτυξης λεγιονέλλας σε νέες εγκαταστάσεις, ...
  - Φύλλο εργασίας W 553 – Διαστασιολόγηση συστημάτων ανακυκλοφορίας ...

### 4 Μεταφορά

- ▶ Προστατέψτε το μπόιλερ από πτώση κατά τη μεταφορά.
- ▶ Εάν το μπόιλερ είναι συσκευασμένο, χρησιμοποιήστε για τη μεταφορά του ένα χειροκίνητο καρότσι και έναν ιμάντα (→ εικόνα 4, σελίδα 100).
- ή-
- ▶ Εάν το μπόιλερ δεν είναι συσκευασμένο, χρησιμοποιήστε για τη μεταφορά του ένα δίχτυ μεταφοράς, προστατεύοντας τις συνδέσεις από φθορές.

### 5 Τοποθέτηση

Το μπόιλερ παραδίδεται πλήρως συναρμολογημένο.

- ▶ Ελέγξτε το μπόιλερ ως προς την πληρότητα και την άριστη κατάστασή του.

#### 5.1 Τοποθέτηση

##### 5.1.1 Απαιτήσεις για το χώρο τοποθέτησης



**ΕΙΔΟΠΟΙΗΣΗ:** Ζημιές στην εγκατάσταση λόγω ανεπαρκούς φέρουσας ικανότητας της επιφάνειας τοποθέτησης ή λόγω επιλογής ακατάλληλου υπόβαθρου!

- ▶ Βεβαιωθείτε, ότι η επιφάνεια τοποθέτησης είναι επίπεδη και διαθέτει επαρκή φέρουσα ικανότητα.

- ▶ Τοποθετήστε το μπόιλερ πάνω σε μία εξέδρα, εάν υπάρχει κίνδυνος να συγκεντρωθεί νερό στο δάπεδο του χώρου τοποθέτησης.
- ▶ Τοποθετήστε το μπόιλερ σε εσωτερικούς χώρους που προστατεύονται από την υγρασία και τον παγετό.
- ▶ Τηρήστε το ελάχιστο απαιτούμενο ύψος οροφής (→ πίν. 8, σελίδα 98) και τις ελάχιστες αποστάσεις από τους τοίχους στο χώρο τοποθέτησης (→ εικόνα 6, σελίδα 100).

##### 5.1.2 Τοποθέτηση μπόιλερ

- ▶ Τοποθετήστε και ευθυγραμμίστε το μπόιλερ (→ εικόνα 7 έως εικόνα 8, σελίδα 100).
- ▶ Αφαιρέστε τα προστατευτικά καπάκια (→ εικόνα 9, σελίδα 101).
- ▶ Τοποθετήστε ταινία ή νήμα τεφλόν (→ εικόνα 10, σελίδα 101).

#### 5.2 Υδραυλική σύνδεση



**ΠΡΟΕΙΔΟΠΟΙΗΣΗ:** Κίνδυνος πυρκαγιάς λόγω εργασιών κόλλησης και συγκόλλησης!

- ▶ Κατά τις εργασίες κόλλησης και συγκόλλησης λάβετε κατάλληλα μέτρα προστασίας, καθώς η θερμομόνωση είναι εύφλεκτη. π.χ. καλύψτε τη θερμομόνωση.
- ▶ Μετά τις εργασίες ελέγξτε μήπως έχει υποστεί φθορές το κάλυμμα του μπόιλερ.



**ΠΡΟΕΙΔΟΠΟΙΗΣΗ:** Κίνδυνος για την υγεία λόγω μολυσμένου νερού!

Υπάρχει κίνδυνος να μολυνθεί το πόσιμο νερό αν δεν τηρούνται οι κανόνες υγιεινής κατά τις εργασίες συναρμολόγησης.

- ▶ Εγκαταστήστε και εξοπλίστε το μπόιλερ σε συνθήκες απόλυτης υγιεινής σύμφωνα με τα πρότυπα και τις οδηγίες που ισχύουν στη χώρα σας.

##### 5.2.1 Υδραυλική σύνδεση μπόιλερ

Παράδειγμα εγκατάστασης με όλες τις προτεινόμενες βαλβίδες και βάνες (→ εικόνα 11, σελίδα 102).

- ▶ Χρησιμοποιείτε υλικά εγκατάστασης ανθεκτικά σε θερμοκρασία έως και 160 °C (320 °F).
- ▶ Μην χρησιμοποιείτε ανοιχτά δοχεία διαστολής.
- ▶ Σε εγκαταστάσεις θέρμανσης πόσιμου νερού με πλαστικούς σωλήνες χρησιμοποιείτε οπωσδήποτε μεταλλικές βιδωτές συνδέσεις.
- ▶ Διαστασιολογήστε τον αγωγό εκκένωσης σύμφωνα με τη σύνδεση.
- ▶ Μην τοποθετείτε γωνίες στον αγωγό εκκένωσης για τη διασφάλιση της εκροής της λάσπης.
- ▶ Τοποθετήστε όσο το δυνατόν πιο κοντούς αγωγούς παροχής και μονώστε τους.
- ▶ Κατά τη χρήση βαλβίδας αντεπιστροφής στον αγωγό προσαγωγής προς την είσοδο κρύου νερού χρήσης: Εγκαταστήστε μια βαλβίδα ασφαλείας μεταξύ της βαλβίδας αντεπιστροφής και της εισόδου κρύου νερού.
- ▶ Όταν η πίεση ηρεμίας της εγκατάστασης υπερβαίνει τα 5 bar, εγκαταστήστε ένα μειωτή πίεσης.
- ▶ Σφραγίστε τις συνδέσεις που δεν χρησιμοποιούνται.

##### 5.2.2 Εγκατάσταση βαλβίδας ασφαλείας (διατίθεται από τον πελάτη)

- ▶ Στο χώρο εγκατάστασης πρέπει να τοποθετηθεί από τον πελάτη στον αγωγό κρύου νερού χρήσης μία εγκεκριμένη για πόσιμο νερό βαλβίδα ασφαλείας (≥ DN 20) με πιστοποιητικό δοκιμής τύπου (→ εικόνα 11, σελίδα 102).
- ▶ Λάβετε υπόψη τις οδηγίες εγκατάστασης για τη βαλβίδα ασφαλείας.

- ▶ Ο εξερισμός ασφαλιστικής δικλείδας της βαλβίδας ασφαλείας πρέπει να απολήγει ελεύθερα μέσα από ένα σημείο αποστράγγισης, σε μια περιοχή που να προστατεύεται από τον παγετό και η απόληξή του να είναι ορατή.
    - Ο αγωγός εκτόνωσης πρέπει να είναι ανάλογος τουλάχιστον με τη διατομή εξόδου της βαλβίδας ασφαλείας.
    - Οι δυνατότητες εκτόνωσης του αγωγού εκτόνωσης πρέπει να αντιστοιχούν τουλάχιστον στην ογκομετρική παροχή που μπορεί να επιτευχθεί στην είσοδο κρύου νερού χρήσης (→ πίν. 4, σελίδα 16).
  - ▶ Στερεώστε μία πινακίδα με την ακόλουθη ένδειξη στη βαλβίδα ασφαλείας: "Μην κλείνετε τον αγωγό εκτόνωσης. Κατά τη θέρμανση μπορεί για λειτουργικούς λόγους να εκρεύσει νερό."
- Σε περίπτωση που η στατική πίεση της εγκατάστασης υπερβεί το 80 % της πίεσης απόκρισης της βαλβίδας ασφαλείας:
- ▶ Συνδέστε από μπροστά ένα μειωτή πίεσης (→ εικόνα 11, σελίδα 102).

Πίεση δικτύου (πίεση ηρεμίας)	Πίεση ενεργοποίησης βαλβίδας ασφαλείας	Μειωτής πίεσης	
		εντός ΕΕ	εκτός ΕΕ
< 4,8 bar	≥ 6 bar	δεν απαιτείται	
5 bar	6 bar	έως 4,8 bar	
5 bar	≥ 8 bar	δεν απαιτείται	
6 bar	≥ 8 bar	έως 5,0 bar	δεν απαιτείται
7,8 bar	10 bar	έως 5,0 bar	δεν απαιτείται

Πίν. 6 Επιλογή κατάλληλου μειωτή πίεσης

### 5.3 Τοποθέτηση αισθητήρα θερμοκρασίας ζεστού νερού χρήσης

Για τη μέτρηση και την επιτήρηση της θερμοκρασίας ζεστού νερού χρήσης στο μπόιλερ τοποθετήστε από έναν αισθητήρα θερμοκρασίας ζεστού νερού χρήσης στα σημεία μέτρησης [7] (για την ηλιακή εγκατάσταση) και [3] (για την πηγή θερμότητας) (→ εικόνα 3, σελίδα 99).

- ▶ Τοποθετήστε τον αισθητήρα θερμοκρασίας ζεστού νερού χρήσης (→ εικόνα 12, σελίδα 102). Φροντίστε ώστε η επιφάνεια του αισθητήρα να εφάπτεται σε όλο το μήκος της με την επιφάνεια του κυαθίου.

### 5.4 Ηλεκτρική αντίσταση (πρόσθετος εξοπλισμός μόνο για τον τύπο SU200/5E)

- ▶ Εγκαταστήστε την ηλεκτρική αντίσταση σύμφωνα με τις ξεχωριστές οδηγίες εγκατάστασης.
- ▶ Μετά την ολοκλήρωση της εγκατάστασης όλων των στοιχείων του μπόιλερ διεξάγετε έναν έλεγχο της γείωσης (συμπεριλάβετε στον έλεγχό σας και τις μεταλλικές βιδωτές συνδέσεις).

## 6 Εκκίνηση



**ΕΙΔΟΠΟΙΗΣΗ:** Ζημιές στην εγκατάσταση λόγω υπερπίεσης!  
Οι συνθήκες υπερπίεσης είναι πιθανό να προκαλέσουν ρωγμές λόγω τάσης στην επισμάλτωση.

- ▶ Μην κλείνετε τον αγωγό εκτόνωσης της βαλβίδας ασφαλείας.

- ▶ Όλα τα συγκροτήματα και ο πρόσθετος εξοπλισμός πρέπει να τίθενται σε λειτουργία σύμφωνα με τις υποδείξεις του κατασκευαστή που αναφέρονται στα τεχνικά έγγραφα.

### 6.1 Έναρξη λειτουργίας μπόιλερ



Ο έλεγχος στεγανότητας του μπόιλερ θα πρέπει να πραγματοποιείται αποκλειστικά με τη χρήση πόσιμου νερού.

Η πίεση ελέγχου στην πλευρά του ζεστού νερού χρήσης δεν πρέπει να υπερβαίνει τα 10 bar (150 psi) υπερπίεση.

- ▶ Πριν θέσετε σε λειτουργία το μπόιλερ, ξεπλύνετε σχολαστικά τις σωληνώσεις και το μπόιλερ (→ εικόνα 14, σελίδα 103).

### 6.2 Εξοικείωση του υπεύθυνου λειτουργίας



**ΠΡΟΕΙΔΟΠΟΙΗΣΗ:** Κίνδυνος εγκαύματος στα σημεία λήψης ζεστού νερού χρήσης!

Κατά τη διάρκεια της θερμικής απολύμανσης και όταν η θερμοκρασία του ζεστού νερού χρήσης είναι ρυθμισμένη πάνω από τους 60 °C, υπάρχει κίνδυνος εγκαύματος στα σημεία λήψης ζεστού νερού χρήσης.

- ▶ Συμβουλευτέ τον ιδιοκτήτη να χρησιμοποιεί ζεστό νερό μόνο σε ανάμειξη με το κρύο.

- ▶ Εξηγήστε τον τρόπο λειτουργίας και το χειρισμό της εγκατάστασης θέρμανσης και του μπόιλερ και εσιτάστε ιδιαίτερα στα σημεία που αφορούν την ασφάλεια.
- ▶ Εξηγήστε τον τρόπο λειτουργίας και ελέγχου της βαλβίδας ασφαλείας.
- ▶ Παραδώστε όλα τα συνοδευτικά έγγραφα στον ιδιοκτήτη.
- ▶ **Σύσταση προς τον ιδιοκτήτη:** Συνάψτε μία σύμβαση επιθεώρησης και συντήρησης με κάποια εγκεκριμένη τεχνική εταιρία. Το μπόιλερ πρέπει να συντηρείται σύμφωνα με τα προβλεπόμενα διαστήματα συντήρησης (→ πίν. 7, σελίδα 19) και να επιθεωρείται σε ετήσια βάση.
- ▶ Επισημάνετε στον ιδιοκτήτη τα εξής σημεία:
  - Κατά τη θέρμανση μπορεί να διαρρεύσει νερό από τη βαλβίδα ασφαλείας.
  - Ο αγωγός εκτόνωσης της βαλβίδας ασφαλείας θα πρέπει να παραμένει πάντα ανοιχτός.
  - Τα διαστήματα συντήρησης πρέπει να τηρούνται (→ πίν. 7, σελίδα 19).
  - **Σε περίπτωση κινδύνου παγετού και σύντομης απουσίας του ιδιοκτήτη συνιστάται:** Αφήστε το μπόιλερ σε λειτουργία και ρυθμίστε το στη χαμηλότερη θερμοκρασία ζεστού νερού χρήσης.

## 7 Τερματισμός λειτουργίας

- ▶ Σε περίπτωση που έχει εγκατασταθεί ηλεκτρ. αντίσταση (πρόσθετος εξοπλισμός) αποσυνδέστε το μπόιλερ από το ρεύμα.
- ▶ Απενεργοποιήστε το θερμοστάτη από τον πίνακα ελέγχου.



**ΠΡΟΕΙΔΟΠΟΙΗΣΗ:** Κίνδυνος εγκαυμάτων λόγω καυτού νερού!

- ▶ Αφήστε το μπόιλερ να κρυώσει καλά.

- ▶ Αδειάστε το μπόιλερ (→ εικόνες 16 και 17, σελίδα 103).
- ▶ Όλα τα συγκροτήματα και ο πρόσθετος εξοπλισμός της εγκατάστασης θέρμανσης πρέπει να τίθενται εκτός λειτουργίας σύμφωνα με τις υποδείξεις του κατασκευαστή που αναφέρονται στα τεχνικά έγγραφα.
- ▶ Κλείστε τις βάνες απομόνωσης (→ εικόνα 18, σελίδα 104).
- ▶ Εκτονώστε την πίεση στον εναλλάκτη θερμότητας.
- ▶ Αδειάστε και εκφυσήστε τον εναλλάκτη θερμότητας (→ εικόνα 19, σελίδα 104).

- ▶ Για να αποφευχθεί η διάβρωση, θα πρέπει να στεγνώσετε καλά τον εσωτερικό χώρο και να αφήσετε ανοιχτό το καπάκι του ανοίγματος ελέγχου.

## 8 Προστασία του περιβάλλοντος/απόρριψη

Η προστασία του περιβάλλοντος αποτελεί βασική αρχή του ομίλου Bosch.

Η ποιότητα των προϊόντων, η αποδοτικότητα και η προστασία του περιβάλλοντος αποτελούν για εμάς στόχους ίδιας βαρύτητας. Οι νόμοι και οι κανονισμοί για την προστασία του περιβάλλοντος τηρούνται με αυστηρότητα.

### Συσκευασία

Για τη συσκευασία συμμετέχουμε στα εγχώρια συστήματα ανακύκλωσης που αποτελούν εγγύηση για βέλτιστη ανακύκλωση. Όλα τα υλικά συσκευασίας είναι φιλικά προς το περιβάλλον και ανακυκλώσιμα.

### Παλιά συσκευή

Οι παλιές συσκευές περιέχουν αξιοποιήσιμα υλικά, τα οποία θα πρέπει να διοχετευθούν για επαναχρησιμοποίηση. Τα συγκροτήματα μπορούν εύκολα να διαχωριστούν και τα πλαστικά μέρη φέρουν σήμανση. Έτσι μπορούν να ταξινομηθούν σε κατηγορίες τα διάφορα συγκροτήματα και να διατεθούν για ανακύκλωση ή απόρριψη.

## 9 Συντήρηση

- ▶ Πριν από οποιαδήποτε εργασία συντήρησης αφήστε το μπόιλερ να κρυώσει.
- ▶ Ο καθαρισμός και η συντήρηση πρέπει να επαναλαμβάνονται στα προκαθορισμένα χρονικά διαστήματα.
- ▶ Αποκαταστήστε αμέσως τα σφάλματα.
- ▶ Χρησιμοποιείτε αποκλειστικά αυθεντικά ανταλλακτικά!

### 9.1 Διαστήματα συντήρησης

Η συντήρηση πρέπει να εκτελείται σε συνάρτηση με την παροχή, τη θερμοκρασία λειτουργίας και τη σκληρότητα του νερού (→ πίν. 7, σελίδα 19).

Τα διαστήματα συντήρησης μικραίνουν όταν χρησιμοποιείται χλωριωμένο πόσιμο νερό ή συστήματα αποσκλήρυνσης.

Σκληρότητα νερού σε °dH	3 - 8,4	8,5 - 14	> 14
Συγκέντρωση ανθρακικού ασβεστίου σε mol/m <sup>3</sup>	0,6 - 1,5	1,6 - 2,5	> 2,5
Θερμοκρασίες	Μήνες		
<b>Σε περίπτωση κανονικής παροχής (&lt; χωρητικότητα μπόιλερ/24 h)</b>			
< 60 °C	24	21	15
60 - 70 °C	21	18	12
> 70 °C	15	12	6
<b>Σε περίπτωση αυξημένης παροχής (&gt; χωρητικότητα μπόιλερ/24 h)</b>			
< 60 °C	21	18	12
60 - 70 °C	18	15	9
> 70 °C	12	9	6

Πίν. 7 Διαστήματα συντήρησης σε μήνες

Μπορείτε να ενημερωθείτε για την ποιότητα νερού της περιοχής από την τοπική εταιρία ύδρευσης.

Ανάλογα με τη σύνθεση του νερού δεν αποκλείεται να υπάρχουν αποκλίσεις από τις αναφερόμενες ενδεικτικές τιμές.

## 9.2 Εργασίες συντήρησης

### 9.2.1 Έλεγχος βαλβίδας ασφαλείας

- ▶ Η βαλβίδα ασφαλείας πρέπει να ελέγχεται σε ετήσια βάση.

### 9.2.2 Καθαρισμός του μπόιλερ και απομάκρυνση αλάτων



Μπορείτε να βελτιώσετε το καθαριστικό αποτέλεσμα αν θερμάνετε τον εναλλάκτη θερμότητας πριν από τον ψεκασμό. Με την επίδραση του θερμικού σοκ διαλύονται καλύτερα οι κρούστες (π. χ. επικαθίσεις αλάτων).

- ▶ Αποσυνδέστε το μπόιλερ από το δίκτυο από την πλευρά του πόσιμου νερού.
- ▶ Κλείστε τις βάνες απομόνωσης και σε περίπτωση που χρησιμοποιείτε ηλεκτρ. αντίσταση, αποσυνδέστε την από το ρεύμα (→ εικόνα 18, σελίδα 104).
- ▶ Αδειάστε το μπόιλερ (→ εικόνες 16 και 17, σελίδα 103).
- ▶ Ελέγξτε το εσωτερικό του μπόιλερ για επικαθίσεις βρωμιές (επικαθίσεις αλάτων, ιζήματα).
- ▶ **Αν το νερό έχει μικρή περιεκτικότητα σε άλατα:** Ελέγχετε το δοχείο τακτικά και καθαρίζετε το από εναποθέσεις ιζημάτων.

-ή-

- ▶ **Αν το νερό έχει μεγάλη περιεκτικότητα σε άλατα ή παρατηρούνται έντονες επικαθίσεις βρωμιές:**

- Ανάλογα με την ποσότητα των αλάτων που συγκεντρώνονται στο μπόιλερ, φροντίστε για την τακτική απομάκρυνσή τους με χημικό καθαρισμό (π.χ. με κατάλληλο διαλυτικό αλάτων με βάση το κιτρικό οξύ).
- ▶ Καθαρίστε το μπόιλερ με ψεκασμό (→ εικόνα 22, σελίδα 105).
- ▶ Αφαιρέστε τα υπολείμματα με ηλεκτρική σκούπα υγρού και στεγνού καθαρισμού με πλαστικό σωλήνα αναρρόφησης.
- ▶ Σφραγίστε το άνοιγμα ελέγχου με νέα στεγάνωση (→ εικόνα 25, σελίδα 105).
- ▶ Θέστε το μπόιλερ πάλι σε λειτουργία (→ κεφάλαιο 6, σελίδα 18).

### 9.2.3 Έλεγχος ανοδίου μαγνησίου



Σε περίπτωση πλημμελούς συντήρησης του ανοδίου μαγνησίου, ακυρώνεται η εγγύηση του μπόιλερ.

Η άνοδος μαγνησίου είναι ένα προστατευτικό ανόδιο που φθείρεται από τη λειτουργία του μπόιλερ.

Συνιστούμε τη μέτρηση του ρεύματος ασφαλείας με τον ελεγκτή ανοδίου σε ετήσια βάση (→ εικόνα 20, σελίδα 104). Ο ελεγκτής ανοδίου διατίθεται ως πρόσθετος εξοπλισμός.



Η επιφάνεια του ανοδίου μαγνησίου δεν θα πρέπει να έρχεται σε επαφή με λάδι ή γράσο.

- ▶ Φροντίστε να παραμείνουν καθαρές οι ράβδοι.
- ▶ Φράξτε την είσοδο κρύου νερού χρήσης.
- ▶ Εκτονώστε πλήρως το μπόιλερ (→ εικόνα 16, σελίδα 103).
- ▶ Απεγκαταστήστε και ελέγξτε το ανόδιο μαγνησίου (→ εικόνα 21 έως εικόνα 25, σελίδα 104).
- ▶ Αντικαταστήστε το ανόδιο μαγνησίου, αν η διάμετρος του έχει μειωθεί κάτω από τα 15 mm.
- ▶ Ελέγξτε την αντίσταση μετάβασης ανάμεσα στη σύνδεση της γείωσης ασφαλείας και του ανοδίου μαγνησίου.

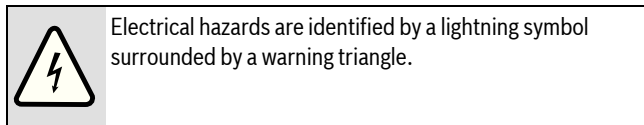
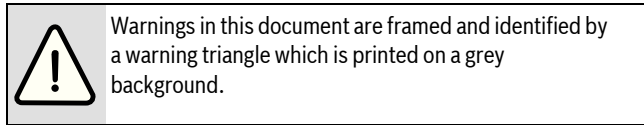
## Contents

<b>1</b>	<b>Explanation of symbols</b> .....	<b>21</b>
1.1	Key to symbols .....	21
1.2	General safety instructions .....	21
<b>2</b>	<b>Product information</b> .....	<b>21</b>
2.1	Intended use .....	21
2.2	Data plate .....	21
2.3	Standard delivery .....	21
2.4	Specification .....	22
2.5	Product description .....	23
<b>3</b>	<b>Regulations</b> .....	<b>23</b>
<b>4</b>	<b>Transport</b> .....	<b>23</b>
<b>5</b>	<b>Installation</b> .....	<b>23</b>
5.1	Siting .....	23
5.1.1	Installation site requirements .....	23
5.1.2	Positioning the DHW cylinder .....	23
5.2	Hydraulic connection .....	23
5.2.1	Connecting the DHW cylinder on the water side .....	24
5.2.2	Installing a safety valve (on-site) .....	24
5.3	Installing the DHW temperature sensor .....	24
5.4	Immersion heater (accessory, only for SU200/5E) ..	24
<b>6</b>	<b>Commissioning</b> .....	<b>24</b>
6.1	Commissioning the DHW cylinder .....	24
6.2	Instructing users .....	24
<b>7</b>	<b>Shutting down</b> .....	<b>24</b>
<b>8</b>	<b>Environmental protection/disposal</b> .....	<b>25</b>
<b>9</b>	<b>Maintenance</b> .....	<b>25</b>
9.1	Maintenance intervals .....	25
9.2	Maintenance work .....	25
9.2.1	Checking the safety valve .....	25
9.2.2	Descaling/cleaning the DHW cylinder .....	25
9.2.3	Checking the magnesium anode .....	25

## 1 Explanation of symbols

### 1.1 Key to symbols

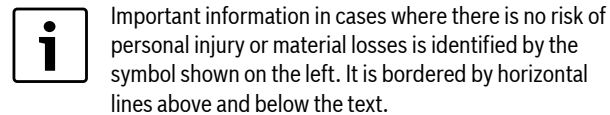
#### Warnings



Keywords indicate the seriousness of the hazard in terms of the consequences of not following the safety instructions.

- **NOTICE** indicates that material losses may occur.
- **CAUTION** indicates that minor to medium injury may occur.
- **WARNING** indicates that serious injury may occur.
- **DANGER** indicates possible risk to life.

#### Important information



#### Additional symbols

Symbol	Meaning
▶	a step in an action sequence
→	a reference to a related part in the document or to other related documents
•	a list entry
–	a list entry (second level)

Table 1

### 1.2 General safety instructions

#### General information

These installation and maintenance instructions are intended for contractors.

Failure to observe the safety instructions can result in serious injuries.

- ▶ Read and follow the safety instructions.
- ▶ Observe these installation and maintenance instructions to ensure trouble-free operation.
- ▶ Install and commission heat sources and their accessories according to the relevant installation instructions.
- ▶ Never use open vented expansion vessels.
- ▶ **Never close the safety valve.**

## 2 Product information

### 2.1 Intended use

The DHW cylinder is designed for heating and storing potable water. Observe all regulations, guidelines and standards regarding potable water that are applicable in your country.

Heat the DHW cylinder via the solar circuit exclusively using solar fluid.

Only install this DHW cylinder in sealed unvented systems.

Any other use is considered inappropriate. Any damage resulting from inappropriate use is excluded from liability.

Potable water requirements	Unit	
Water hardness, min.	ppm	36
	grain/US gallon	2.1
	°dH	2
pH value, min. – max.		6.5 – 9.5
Conductivity, min. – max.	µS/cm	130 – 1500

Table 2 Potable water requirements

### 2.2 Data plate

The data plate is located at the top of the rear of the DHW cylinder and includes the following details:

Pos.	Description
1	Model designation
2	Serial number
3	Actual content
4	Standby heat loss
5	Volume heated by immersion heater
6	Year of manufacture
7	Corrosion protection
8	Max. DHW cylinder temperature
9	Max. flow temperature, heat source
10	Max. flow temperature, solar
11	Connected electrical load
12	Heating water heat input
13	Heating water throughput for heating water heat input
14	With 40 °C drawable volume, heated electrically
15	Max. operating pressure, DHW side
16	Highest design pressure
17	Max. operating pressure, heat source side
18	Max. operating pressure, solar side
19	Max. operating pressure, DHW side, CH
20	Max. test pressure, DHW side, CH
21	Max. DHW temperature with electric heating

Table 3 Data plate

### 2.3 Standard delivery

- DHW cylinder
- Installation and maintenance instructions

## 2.4 Specification

	Unit	SU120/5	SU160/5	SU200/5	SU200/5E
<b>General data</b>					
Dimensions		→ Fig. 1, page 98			
Height when tilted	mm	1160	1410	1625	1625
Minimum room height for anode replacement	mm	1370	1650	1880	1880
Connections		→ Table 5, page 23			
Connection size, DHW	DN	R1"	R1"	R1"	R1"
Connection size, cold water	DN	R1"	R1"	R1"	R1"
Connection size, DHW circulation	DN	R¾"	R¾"	R¾"	R¾"
Internal diameter, test port, cylinder temperature sensor	mm	19	19	19	19
Weight (dry, excl. packaging)	kg	64	74	84	84
Total weight when filled	kg	184	234	284	284
<b>Cylinder capacity</b>					
Available capacity (total)	l	120	160	200	200
Available amount of DHW <sup>1)</sup> DHW outlet temperature <sup>2)</sup> :					
45 °C	l	163	217	271	271
40 °C	l	190	253	317	317
Standby heat loss to DIN 4753 part 8 <sup>3)</sup>	kWh/24h	1,4	1,8	2,0	2,0
Maximum throughput, cold water inlet	l/min	12	16	20	20
Maximum DHW temperature	°C	95	95	95	95
Max. operating pressure, DHW	bar (positive)	10	10	10	10
Highest design pressure (cold water)	bar (positive)	7,8	7,8	7,8	7,8
Maximum DHW test pressure	bar (positive)	10	10	10	10
<b>Indirect coil</b>					
Contents	l	4,8	6,0	6,0	6,0
Surface area	m <sup>2</sup>	0,7	0,9	0,9	0,9
Performance factor N <sub>L</sub> to DIN 4708 <sup>4)</sup>	NL	1,4	2,6	4,2	4,2
Continuous output (at 80 °C flow temperature, 45 °C DHW outlet temperature and 10 °C cold water temperature)	kW l/min	25 10,2	31,5 12,9	31,5 12,9	31,5 12,9
Heat-up time at rated output	min	19	20	25	25
Max. heating with E-heating system, only for SU200/5E <sup>5)</sup>	kW	-	-	-	6
Maximum heating water temperature	°C	160	160	160	160
Max. heating water operating pressure	bar (positive)	16	16	16	16
Connection size, heating water	DN	R1"	R1"	R1"	R1"
Pressure loss diagram		→ Fig. 2, page 99			

Table 4 Dimensions and specification (→ Fig. 1, page 98 and Fig. 3, page 99)

- 1) Without solar heating or reheating; selected cylinder temperature 60 °C
- 2) Mixed water at the draw-off point (at 10 °C cold water temperature)
- 3) Distribution losses outside the buffer cylinder are not taken into account.
- 4) The performance factor N<sub>L</sub> = 1 to DIN 4708 for 3.5 occupants, standard bath tub and kitchen sink. Temperatures: cylinder 60 °C, outlet 45 °C and cold water 10 °C. Measured at max. heat input. The N<sub>L</sub> drops with reduced heat input.
- 5) Limit to the stated value for heat sources with higher heat input.

## 2.5 Product description

Pos.	Description
1	DHW outlet
2	DHW circulation connectio
3	Cylinder flow
4	Sensor well for temperature sensor, heat source
5	Cylinder return
6	Cold water inlet
7	Indirect coil for reheating by the boiler, enamelled smooth tube
8	Female connection for installing an E-heating system (SU200/5E)
9	Magnesium anode with electrical insulation
10	Cylinder, enamelled steel
11	Casing, painted sheet metal with rigid polyurethane foam insulation, 50 mm
12	Inspection apertures for service and cleaning
13	PS casing lid

Table 5 Product description (→ Fig. 3, page 99 and Fig. 11, page 102)

## 3 Regulations

Observe the following directives and standards:

- Local regulations
- **EnEG** (in Germany)
- **EnEV** (in Germany)

Installation of, and equipment for, heating and water heating systems:

- **DIN** and **EN** standards
  - **DIN 4753-1** – Water heaters ...; requirements, identification, equipment and testing
  - **DIN 4753-3** – Water heaters ...; corrosion protection on the water side through enamel coating; requirements and testing (product standard)
  - **DIN 4753-6** – Water heating systems ...; cathodic corrosion protection for enamelled steel cylinders; requirements and testing (product standard)
  - **DIN 4753-8** – Water heaters ... , part 8: Thermal insulation of DHW cylinders up to 1000 l nominal capacity – requirements and testing (product standard)
  - **DIN EN 12897** – Water supply - regulation for ... DHW cylinders (product standard)
  - **DIN 1988** – Technical rules for potable water installations
  - **DIN EN 1717** – Protection of potable water against contamination ...
  - **DIN EN 806** – Technical rules for potable water installations
  - **DIN 4708** – Central DHW heating systems
- **DVGW**
  - Code of practice W 551 – Potable water heating systems and pipework; technical measures to inhibit the growth of legionella bacteria in new systems; ...
  - Code of Practice W 553 – Sizing DHW circulation systems ...

## 4 Transport

- ▶ When handling, prevent DHW cylinders from falling.
- ▶ Move packed DHW cylinder with a sack trolley and strap (→ Fig. 4, page 100).
- or-
- ▶ Move unpacked DHW cylinder with a transport net; during handling, protect connections against possible damage.

## 5 Installation

The DHW cylinder is delivered as a fully assembled unit.

- ▶ Check that the DHW cylinder is complete and undamaged.

### 5.1 Siting

#### 5.1.1 Installation site requirements



**NOTICE:** System damage through inadequate load bearing capacity of the supporting surface or unsuitable substrate.

- ▶ Ensure that the installation area is level and offers sufficient load-bearing capacity.

- ▶ Site the DHW cylinder on a plinth if there is a risk that water may collect at the installation site.
- ▶ Site the DHW cylinder in dry internal areas that are free from the risk of frost.
- ▶ Observe the minimum room height (→ Table 8, page 98) and minimum wall clearances inside the installation room (→ Fig. 6, page 100).

#### 5.1.2 Positioning the DHW cylinder

- ▶ Stand the DHW cylinder upright and level it (→ Fig. 7 to Fig. 8, page 100).
- ▶ Remove protective caps (→ Fig. 9, page 101).
- ▶ Apply Teflon tape or Teflon string (→ Fig. 10, page 101).

### 5.2 Hydraulic connection



**WARNING:** Risk of fire through soldering and welding!

- ▶ Take appropriate safety measures when soldering and welding as the thermal insulation is flammable. For example, cover up the thermal insulation.
- ▶ Check cylinder casing after completion for perfect condition.



**WARNING:** Risk to health through contaminated water!

Work carried out without due care for cleanliness contaminates the potable water.

- ▶ Install and equip the DHW cylinder hygienically in accordance with national standards and guidelines.

### 5.2.1 Connecting the DHW cylinder on the water side

System example with all recommended valves and stopcocks (→ Fig. 11, page 102).

- ▶ Use installation material that is heat-resistant to 160 °C (320 °F).
- ▶ Never use open vented expansion vessels.
- ▶ Use metal connection fittings in DHW heating systems with plastic lines.
- ▶ Size the drain line in accordance with the connection.
- ▶ To facilitate blow-down, never install bends in the drain line.
- ▶ Keep primary lines as short as possible and insulate them.
- ▶ If using a non-return valve in the cold water supply: Install a safety valve between the non-return valve and the cold water inlet.
- ▶ Install a pressure reducer if the static system pressure is in excess of 5 bar.
- ▶ Seal all superfluous connections.

### 5.2.2 Installing a safety valve (on-site)

- ▶ Install a type-tested safety valve that is approved for potable water ( $\geq$  DN 20) in the cold water supply (→ Fig. 11, page 102).
- ▶ Observe the safety valve installation instructions.
- ▶ Terminate the discharge pipe where it will be easily visible in the frost-protected area above a drain.
  - The discharge pipe must be at least equal to the outlet cross-section of the safety valve.
  - The discharge pipe must be able to discharge at least the flow rate that is feasible at the cold water inlet (→ Table 4, page 22).
- ▶ Attach a notice with the following text to the safety valve: "Never close the discharge pipe. During heating, water may be discharged for operational reasons."

If the static system pressure exceeds 80 % of the safety valve response pressure:

- ▶ Install a pressure reducer upstream (→ Fig. 11, page 102).

Mains pressure (static pressure)	Safety valve response pressure	Pressure reducer	
		in the EU	outside the EU
< 4.8 bar	$\geq$ 6 bar	Not required	
5 bar	6 bar	max. 4.8 bar	
5 bar	$\geq$ 8 bar	Not required	
6 bar	$\geq$ 8 bar	max. 5.0 bar	Not required
7.8 bar	10 bar	max. 5.0 bar	Not required

Table 6 Selection of a suitable pressure reducer

### 5.3 Installing the DHW temperature sensor

Fit one DHW temperature sensor respectively at test port [7] (for the solar thermal system) and [3] (for the heat source) for capturing and monitoring the DHW temperature at the DHW cylinder (→ Fig. 3, page 99).

- ▶ Install the DHW temperature sensor (→ Fig. 12, page 102). Ensure that the sensor area has contact with the sensor well surface area over its full length.

### 5.4 Immersion heater (accessory, only for SU200/5E)

- ▶ Install the immersion heater in accordance with the separate installation instructions.
- ▶ When installation of the cylinder is complete, inspect the earth conductor (including metal connection fittings).

## 6 Commissioning



**NOTICE:** Risk of system damage through excessive pressure!

Excessive pressure can result in tension cracks in the enamel coating.

- ▶ Never close the blow-off line of the safety valve.

- ▶ Commission all assemblies and accessories as specified in the manufacturer's technical documentation.

### 6.1 Commissioning the DHW cylinder



Check the DHW cylinder for leaks using potable water only.

On the DHW side, the test pressure must not exceed 10 bar (150 psi) positive pressure.

- ▶ Flush the DHW cylinder and pipework thoroughly prior to commissioning (→ Fig. 14, page 103).

### 6.2 Instructing users



**WARNING:** Risk of scalding at the hot water draw-off points!

There is a risk of scalding at the hot water draw-off points if the DHW temperature is set above 60 °C and during thermal disinfection.

- ▶ Advise users that they should only draw off mixed water.

- ▶ Explain the operation and handling of the heating system and DHW cylinder, making a particular point of safety-relevant features.
- ▶ Explain the function and checking of the safety valve.
- ▶ Hand all enclosed documents over to the user.
- ▶ **User recommendation:** Arrange an inspection/maintenance contract with an approved heating contractor. Have the DHW cylinder inspected and, if required, serviced annually in accordance with the service intervals stated (→ Table 7, page 25).
- ▶ Highlight the following for the user:
  - Water may be discharged from the safety valve during heat-up.
  - The safety valve discharge pipe must always be kept open.
  - Service intervals must be observed (→ Table 7, page 25).
  - **Recommendation in the case where there is a risk of frost and when the user is briefly away:** Keep the DHW in operation and select the lowest possible DHW temperature.

## 7 Shutting down

- ▶ If an immersion heater has been fitted (accessory), isolate the DHW cylinder from the power supply.
- ▶ Switch off the temperature controller at the control unit.



**WARNING:** Scalding from hot water!

- ▶ Let the DHW cylinder cool down sufficiently.

- ▶ Drain the DHW cylinder (→ Fig. 16 and 17, page 103).
- ▶ Decommission all assemblies and accessories of the heating system as specified in the manufacturer's technical documentation.
- ▶ Close the shut-off valves (→ Fig. 18, page 104).



- ▶ Depressurize the indirect coils.
- ▶ Drain and blow out the indirect coils (→ Fig. 19, page 104).
- ▶ To prevent corrosion, dry out the interior and keep the inspection aperture covers open.

## 8 Environmental protection/disposal

Environmental protection is a fundamental principle of the Bosch Group.

Quality of products, efficiency and environmental protection are equally important objectives for us. All legislation pertaining to the environment is strictly observed.

### Packaging

We are dedicated in adhering to country-specific disposal standards as they relate to packaging to ensure optimum recycling. All packaging materials are environmentally compatible and can be recycled.

### Used appliances

Used appliances contain materials that should be recycled. The assemblies are easy to separate and the types of plastic used are identified. This allows the various assemblies to be appropriately sorted for recycling or disposal.

## 9 Maintenance

- ▶ Let the DHW cylinder cool down sufficiently prior to any maintenance work.
- ▶ Carry out cleaning and maintenance procedures in the specified intervals.
- ▶ Remedy all faults immediately.
- ▶ Only use genuine spare parts.

### 9.1 Maintenance intervals

Service the appliance in accordance with throughput, operating temperature and water hardness (→ Table 7, page 25).

The use of chlorinated DHW or a water softener unit reduce the service intervals.

Water hardness in °dH	3 – 8.4	8.5 – 14	> 14
Calcium carbonate concentration in mol/ m <sup>3</sup>	0.6 – 1.5	1.6 – 2.5	> 2.5
Temperatures	Months		
<b>At a standard throughput (&lt; cylinder content/24 h)</b>			
< 60 °C	24	21	15
60 – 70 °C	21	18	12
> 70 °C	15	12	6
<b>At a higher throughput (&gt; cylinder content/24 h)</b>			
< 60 °C	21	18	12
60 – 70 °C	18	15	9
> 70 °C	12	9	6

Table 7 Service intervals in months

You can check the local water quality with your water supply utility. Depending on the composition of the water, it can make sense to deviate from the reference values listed.

## 9.2 Maintenance work

### 9.2.1 Checking the safety valve

- ▶ Check the safety valve annually.

### 9.2.2 Descaling/cleaning the DHW cylinder



In order to improve the cleaning effect, heat up the indirect coils prior to cleaning them with a water jet. The thermal shock effect separates deposits (e.g. lime scale build-up) more readily.

- ▶ Disconnect the DHW cylinder on the DHW side from the pipework.
- ▶ Close the shut-off valves and isolate the immersion heater from the power supply (if installed) (→ Fig. 18, page 104).
- ▶ Drain the DHW cylinder (→ Fig. 16 and 17, page 103).
- ▶ Check the DHW cylinder interior for contamination (lime scale deposits, sediment).
- ▶ **In the case of soft water:**  
Check the cylinder interior regularly and clean out any sediment deposits.

-or-

### ▶ In the case of hard water or severe contamination:

- Regularly descale the DHW cylinder in line with the actual amount of limescale using chemical cleaning methods (e.g. with a suitable descaling agent based on citric acid).
- ▶ Clean out the DHW cylinder interior with a water jet (→ Fig. 22, page 105).
- ▶ Remove the residues with a wet & dry vacuum cleaner with plastic suction hose.
- ▶ Close the inspection aperture with a new gasket (→ Fig. 25, page 105).
- ▶ Re-commission the DHW cylinder (→ chapter 6, page 24).

### 9.2.3 Checking the magnesium anode



The DHW warranty is void if the magnesium anode is not correctly maintained.

The magnesium anode is a sacrificial anode that is consumed when the DHW cylinder is in use.

We recommend that the protection current is measured annually using an anode tester (→ Fig. 20, page 104). The anode tester is available as an accessory.



Never bring the magnesium anode surface into contact with oil or grease.

- ▶ Keep everything clean.
- ▶ Shut off the cold water inlet.
- ▶ Depressurize the DHW cylinder (→ Fig. 16, page 103).
- ▶ Install and test the magnesium anode (→ Fig. 21 to Fig. 25, page 104).
- ▶ Replace the magnesium anode if its diameter has been reduced to below 15 mm.
- ▶ Check the transition resistance across the earth connection and the magnesium anode.

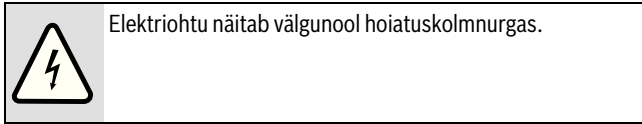
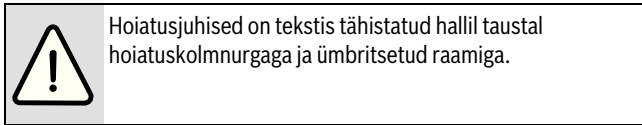
## Sisukord

<b>1</b>	<b>Tähiste seletus</b> .....	<b>27</b>
1.1	Sümbolite selgitused .....	27
1.2	Üldised ohutusjuhised .....	27
<b>2</b>	<b>Seadme andmed</b> .....	<b>27</b>
2.1	Nõuetekohane kasutamine .....	27
2.2	Andmesilt .....	27
2.3	Tarnekomplekt .....	27
2.4	Tehnilised andmed .....	28
2.5	Seadme kirjeldus .....	29
<b>3</b>	<b>Eeskirjad</b> .....	<b>29</b>
<b>4</b>	<b>Teisaldamine</b> .....	<b>29</b>
<b>5</b>	<b>Montaaž</b> .....	<b>29</b>
5.1	Paigaldamine .....	29
5.1.1	Nõuded paigalduskoha kohta .....	29
5.1.2	Boileri kohalepaigutamine .....	29
5.2	Veetorude ühendamine .....	29
5.2.1	Boileri veetorude ühendamine .....	30
5.2.2	Kaitseklapi paigaldamine (kohapeal) .....	30
5.3	Sooja vee temperatuurianduri paigaldamine .....	30
5.4	Elektriküttekeha (lisavarustus, ainult SU200/5E jaoks) .....	30
<b>6</b>	<b>Kasutuselevõtmine</b> .....	<b>30</b>
6.1	Boileri kasutuselevõtmine .....	30
6.2	Kasutaja juhendamine .....	30
<b>7</b>	<b>Seismajätmine</b> .....	<b>30</b>
<b>8</b>	<b>Loodushoid / kasutuselt kõrvaldamine</b> .....	<b>31</b>
<b>9</b>	<b>Hooldus</b> .....	<b>31</b>
9.1	Hooldusvälbad .....	31
9.2	Hooldustööd .....	31
9.2.1	Kaitseklapi kontrollimine .....	31
9.2.2	Katlakivi eemaldamine / boileri puhastamine .....	31
9.2.3	Magneesiumanoodi kontrollimine .....	31

## 1 Tähiste seletus

### 1.1 Sümbolite selgitused

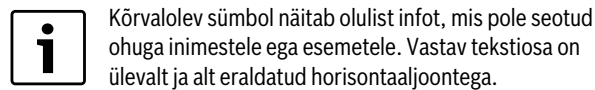
#### Hoiatusjuhised



Hoiatussõnad hoiatusjuhise alguses tähistavad ohutusmeetmete järgimata jätmisel tekkivate ohtude laadi ja raskusastet.

- **TEATIS** tähendab, et võib tekkida materiaalne kahju.
- **ETTEVAATUST** tähendab inimestele keskmise raskusega vigastuste ohtu.
- **HOIATUS** tähendab inimestele raskete vigastuste ohtu.
- **OHTLIK** tähendab eluohtlike vigastuste võimalust.

#### Oluline teave



#### Muud sümbolid

Sümbol	Tähendus
▶	Toimingu samm
→	Viide muudele kohtadele kas selles dokumendis või mujal
•	Loend/loendipunkt
–	Loend/loendipunkt (2. tasand)

Tab. 1

### 1.2 Üldised ohutusjuhised

#### Üldist

See paigaldus- ja hooldusjuhend on mõeldud kasutamiseks erialaspetsialistile.

Ohutusjuhiste järgimata jätmise võib inimestel põhjustada raskeid vigastusi.

- ▶ Ohutusjuhised tuleb läbi lugeda ja neid edaspidi järgida.
- ▶ Seadme laitmatu funktsioneerimise tagamiseks tuleb järgida paigaldus- ja hooldusjuhendit.
- ▶ Kütteseadme ja lisavarustus tuleb paigaldada ja tööle rakendada vastavalt sellega kaasasolevale paigaldusjuhendile.
- ▶ Lahtiseid paisupaake ei ole lubatud kasutada.
- ▶ **Kaitseklappi ei tohi mingil juhul sulgeda!**

## 2 Seadme andmed

### 2.1 Nõuetekohane kasutamine

Boiler on ette nähtud tarbevee soojendamiseks ja hoidmiseks. Järgida tuleb joogivee kohta konkreetses riigis kehtivaid eeskirju, direktiive ja standardeid.

Boilerit on lubatud kasutada ainult kinnistes süsteemides.

Mis tahes muul viisil kasutamine ei ole lubatud. Tootja ei vastuta sobimatust kasutamisest tulenevate kahjude eest.

Nõuded tarbeveele	Ühik	
Vee min. karedus	ppm gr / USA gal °dH	36 2,1 2
pH-väärtus, min – max		6,5 – 9,5
Juhtivus, min – max	µS/cm	130 – 1500

Tab. 2 Nõuded tarbeveele

### 2.2 Andmesilt

Andmesilt paikneb boileri tagakülje ülaosas ja sellel on näidatud järgmised andmed:

Pos.	Kirjeldus
1	Tüübitähis
2	Seerianumber
3	Tegelik maht
4	Ooterežiimi soojuskulu
5	Elektriküttekehaga soojendatav maht
6	Tootmisaasta
7	Korrosioonivastane kaitse
8	Sooja vee maksimaalne temperatuur boileris
9	Maksimaalne pealevoolutemperatuur kütteseadmest
10	Maksimaalne pealevoolutemperatuur päikeseküttest
11	Tarbitav elektrivõimsus
12	Küttevee antav energia
13	Küttevee antava energia jaoks vajalik küttevee vooluhulk
14	Elektriliselt soojendatud 40 °C väljalastava vee maht
15	Maksimaalne tööõhk tarbeveeosas
16	Projektikohane maksimumrõhk
17	Maksimaalne tööõhk kütteseadme poolel
18	Maksimaalne tööõhk päikesekütte poolel
19	CH tarbeveeosa maksimaalne tööõhk
20	CH tarbeveeosa maksimaalne katsetusrõhk
21	Sooja vee maksimumtemperatuur elektrisoojenduse korral

Tab. 3 Andmesilt

### 2.3 Tarnekomplekt

- Boiler
- Paigaldus- ja hooldusjuhend

## 2.4 Tehnilised andmed

	Seade	SU120/5	SU160/5	SU200/5	SU200/5E
<b>Üldist</b>					
Mõõtmed		→ joonis 1, lk. 98			
Teisaldamiseks vajalik kõrgus	mm	1160	1410	1625	1625
Anoodivahetuseks vajalik ruumi vähim kõrgus	mm	1370	1650	1880	1880
Ühendused		→ tab. 5, lk. 29			
Soojaveeühenduse mõõt	DN	R1"	R1"	R1"	R1"
Külmaveeühenduse mõõt	DN	R1"	R1"	R1"	R1"
Tagasivooluühenduse mõõt	DN	R¾"	R¾"	R¾"	R¾"
Boileri temperatuurianduri mõõtekoha siseläbimõõt	mm	19	19	19	19
Kaal (täitmata, pakendita)	kg	64	74	84	84
Kogukaal täidetuna	kg	184	234	284	284
<b>Boileri maht</b>					
Kasulik maht (kokku)	l	120	160	200	200
Kasutatav sooja vee hulk <sup>1)</sup> sooja vee väljavoolutemperatuuril <sup>2)</sup>					
45 °C	l	163	217	271	271
40 °C	l	190	253	317	317
Ooterežiimi soojuskulu vastavalt standardi DIN 4753 osale 8 <sup>3)</sup>	kWh/24h	1,4	1,8	2,0	2,0
Külma vee sissevoolu maksimaalne vooluhulk	l/min	12	16	20	20
Sooja vee maksimumtemperatuur	°C	95	95	95	95
Tarbevee maksimaalne töö rõhk	bar	10	10	10	10
Projektkohane maksimumrõhk (külm vesi)	bar	7,8	7,8	7,8	7,8
Maksimaalne katsetusrõhk sooja tarbevee süsteemis	bar	10	10	10	10
<b>Soojusvaheti</b>					
Maht	l	4,8	6,0	6,0	6,0
Pindala	m <sup>2</sup>	0,7	0,9	0,9	0,9
Võimsustegur N <sub>L</sub> standardi DIN 4708 järgi <sup>4)</sup>	NL	1,4	2,6	4,2	4,2
Võimsus pideval töötamisel (kui pealevoolutemperatuur on 80 °C, sooja vee väljavoolutemperatuur 45 °C ja külma vee temperatuur 10 °C)	kW l/min	25 10,2	31,5 12,9	31,5 12,9	31,5 12,9
Soojenemisaeg nimivõimsuse korral	min	19	20	25	25
Maksimaalne soojenemine elektriküttega, ainult SU200/5E korral <sup>5)</sup>	kW	-	-	-	6
Küttevee maksimumtemperatuur	°C	160	160	160	160
Küttevee maksimaalne töö rõhk	bar	16	16	16	16
Kütteveeühenduse mõõt	DN	R1"	R1"	R1"	R1"
Rõhukao graafik		→ joonis 2, lk. 99			

Tab. 4 Mõõtmed ja tehnilised andmed (→ joonis 1, lk. 98 ja joonis 3, lk. 99)

- 1) ilma päikesekütteta või lisasoojendamiseta; boileri jaoks seatud temperatuur 60 °C
- 2) Segatud vesi tarbimiskohas (kui külma vee temperatuur on 10 °C)
- 3) Süsteemis väljaspool boilerit tekkivaid kadusid ei ole arvestatud.
- 4) Standardi DIN 4708 kohane võimsustegur N<sub>L</sub> = 1 tavalise vanni ja köögivalamu jaoks 3,5 inimesele. Temperatuurid: Boiler 60 °C, väljavool 45 °C ja külm vesi 10 °C. Mõõdetud maksimaalsel soojendusvõimsusel. Soojendusvõimsuse vähenemisel väheneb ka N<sub>L</sub>.
- 5) Suurema soojendusvõimsusega kütteseadmete korral tuleb piirata näidatud väärtusega.

## 2.5 Seadme kirjeldus

Pos.	Kirjeldus
1	Tarbevee väljavool
2	Tagasivool
3	Pealevool boilerisse
4	Tasku kütteseadme temperatuuranduri jaoks
5	Tagasivool boilerist
6	Külma vee sissevool
7	Soojusvaheti kütteseadmega lisasoojendamiseks, emailitud siletoru
8	Ühendusmuhv elektrikütte (SU200/5E) paigaldamiseks
9	Sisseehitatud magneesiumanood (elektriliselt isoleerimata)
10	Boileri mahuti, emailitud teras
11	Ümbris, värvitud plekk 50 mm paksuse jäigast polüuretaanvahust soojusisolatsiooniga
12	Kontrollimisava hooldamiseks ja puhastamiseks
13	PS ülapaneeel

Tab. 5 Seadme kirjeldus (→ joonis 3, lk. 99 ja joonis 11, lk. 102)

## 3 Eeskirjad

Järgida tuleb järgmisi direktiive ja normdokumente:

- Kohalikud eeskirjad
- **EnEG** (Saksamaa energiasäästuseadus)
- **EnEV** (Saksamaal energiasäästumäärus).

Kütte- ja tarbevee soojendussüsteemide paigaldamine ja varustus:

- **DIN** ja **EN** standardid
  - **DIN 4753-1** – Boilerid .... Nõuded, märgistamine, varustus ja kontrollimine
  - **DIN 4753-3** – Boilerid ... Veega kokkupuutuvate pindade korrosioonivastane emailkaitse. Nõuded ja kontrollimine (tootestandard)
  - **DIN 4753-6** – Veesoojendussüsteemid ... Emailitud terasmahutite korrosioonivastane katoodekaitse. Nõuded ja kontrollimine (tootestandard)
  - **DIN 4753-8** – Boilerid ... - Osa 8: Kuni 1000 l nimimahuga boilerite soojusisolatsioon. Nõuded ja kontrollimine (tootestandard)
  - **DIN EN 12897** – Veevarustus – ... Boilerite nõuded (tootestandard)
  - **DIN 1988** – Joogiveepaigaldiste tehnilised eeskirjad
  - **DIN EN 1717** – Joogivee kaitsmine mustuse eest ...
  - **DIN EN 806** – Joogiveepaigaldiste tehnilised eeskirjad
  - **DIN 4708** – Tsentraalsed veesoojendussüsteemid
- **DVGW**
  - Tööleht W 551 – Joogivee soojendussüsteemid ja torustikud. Tehnilised meetmed legionella bakterite kasvu vähendamiseks uutes süsteemides ...
  - Tööleht W 553 – Ringlussüsteemide dimensioonimine ...

## 4 Teisaldamine

- ▶ Boiler peab teisaldamise ajal olema kinnitatud nii, et see maha ei kuku.
- ▶ Pakendis boileri teisaldamiseks kasutatakse transpordikäru ja kinnitusrihma (→ joonis 4, lk. 100).

-või-

- ▶ Pakendita boileri teisaldamiseks kasutatakse teisaldusvõrku, kaitstes seejuures ühenduskohti kahjustuste eest.

## 5 Montaaž

Boiler tarnitakse kokkumonteerituna.

- ▶ Kontrollida üle, et boiler ei ole saanud kahjustada ja kõik tarnekomplekti kuuluv on olemas.

### 5.1 Paigaldamine

#### 5.1.1 Nõuded paigalduskoha kohta



**TEATIS:** Süsteemi kahjustamise oht sobimatu või ebapiisava kandevõimega paigalduspinnal korral!

- ▶ Kontrollida üle, et paigalduspind on ühetasane ja piisava kandevõimega.

- ▶ Kui paigalduskohas esineb oht, et põrandale võib koguneda vett, tuleb boiler paigutada kõrgemale alusele.
- ▶ Boiler tuleb paigaldada kuiva ruumi, kus ei ole külmumisohtu.
- ▶ Järgida tuleb paigaldusruumi minimaalset kõrgust (→ tab. 8, lk. 98) ja minimaalset kaugust seintest (→ joonis 6, lk. 100).

#### 5.1.2 Boileri kohalepaigutamine

- ▶ Boiler tuleb panna kohale ja seada õigesse asendisse (→ joonis 7 kuni joonis 8, lk. 100).
- ▶ Eemaldada kaitsekatted (→ joonis 9, lk. 101).
- ▶ Keermesühendused tuleb tihendada teflonlindi või teflonniidiga (→ joonis 10, lk. 101).

### 5.2 Veetorude ühendamine



**HOIATUS:** Tuleoht jootmis- ja keevitustöödel!

- ▶ Jootmis- ja keevitustöödel tuleb rakendada asjakohaseid kaitsemeetmeid, sest soojusisolatsioon on valmistatud kergesti süttivast materjalist. Nt võib soojusisolatsiooni kinni katta.
- ▶ Pärast tööde lõpetamist tuleb kontrollida, et boileri ümbris ei ole kahjustatud.



**HOIATUS:** Vette sattunud mustus on terviseohtlik! Mustalt tehtud paigaldustööde tõttu võib joogivesi saastuda.

- ▶ Boiler tuleb paigaldada ja selle varustus valida sanitaarnõuetele vastavalt, järgides konkreetses riigis kehtivaid standardeid ja eeskirju.

### 5.2.1 Boileri veetorude ühendamine

Süsteemi näide koos kõigi soovitatavate ventiilide ja kraanidega (→ joonis 11, lk. 102).

- ▶ Paigaldamisel tuleb kasutada sellist materjali, mis on kuni 160 °C (320 °F) kuumuskindel.
- ▶ Lahtiseid paisupaake ei ole lubatud kasutada.
- ▶ Plasttorudega tarbevee-soojendussüsteemide korral tuleb tingimata kasutada metallist keermesühendusi.
- ▶ Tühjendustoru läbimõõt tuleb valida vastavalt ühenduskohale.
- ▶ Et vältida mustuse kogunemist, ei tohi tühjendustorusse paigaldada torupõlvi.
- ▶ Täitmistorud peavad olema võimalikult lühikesed ja soojusisolatsiooniga kaetud.
- ▶ Kui külma vee sissevoolutorus kasutatakse tagasilöögiklappi, tuleb tagasilöögiklapi ja külma vee sissevooluühenduse vahele paigaldada kaitseklapp.
- ▶ Kui süsteemi staatiline rõhk on suurem kui 5 bar, siis tuleb paigaldada rõhualandusventiil.
- ▶ Kõik kasutamata ühendused tuleb sulgeda.

### 5.2.2 Kaitseklapi paigaldamine (kohapeal)

- ▶ Paigalduskohas tuleb külmaveetorusse paigaldada joogivee korral kasutamiseks lubatud kaitseklapp ( $\geq$  DN 20), millel on tüübikinnitus (→ joonis 11, lk. 102).
- ▶ Järgida tuleb kaitseklapi paigaldusjuhendit.
- ▶ Kaitseklapi äravoolutoru peab kanalisatsiooni suubuma nähtavas kohas, kus ei ole külmumisoht.
  - Äravoolutoru läbimõõt ei tohi olla väiksem kaitseklapi äravooluava läbimõõdust.
  - Äravoolutoru peab läbi laskma vähemalt külma vee sissevoolust tulla võiva vooluhulga (→ tab. 4, lk. 28).
- ▶ Kaitseklapile tuleb kinnitada juhendav silt järgmise kirjaga: „Äravoolutoru ei tohi sulgeda. Soojenemise ajal võib sealt tehnoloogilistel põhjustel välja tulla vett.“

Kui süsteemi staatiline rõhk on suurem kui 80 % kaitseklapi rakendumisrõhust:

- ▶ tuleb paigaldada rõhualandusventiil (→ joonis 11, lk. 102).

Süsteemi rõhk (staatiline rõhk)	Kaitseklapi rakendumisrõhk	Rõhualandusventiil	
		EL piires	väljaspool EL
< 4,8 bar	$\geq$ 6 bar	ei ole vajalik	
5 bar	6 bar	max 4,8 bar	
5 bar	$\geq$ 8 bar	ei ole vajalik	
6 bar	$\geq$ 8 bar	max 5,0 bar	ei ole vajalik
7,8 bar	10 bar	max 5,0 bar	ei ole vajalik

Tab. 6 Sobiva rõhualandusventiili valimine

### 5.3 Sooja vee temperatuurianduri paigaldamine

Boileri sooja vee temperatuuri mõõtmiseks ja kontrollimiseks tuleb sooja vee temperatuuriandur paigaldada mõõtekohtadesse [7] (päikeseküttesüsteemi jaoks) ja [3] (kütteseadme jaoks) (→ joonis 3, lk. 99).

- ▶ Sooja vee temperatuurianduri paigaldamine (→ joonis 12, lk. 102). Jälgida tuleb seda, et anduri pind puutub kogu pikkuse ulatuses kokku tasku pinnaga.

### 5.4 Elektriküttekeha (lisavarustus, ainult SU200/5E jaoks)

- ▶ Elektriküttekeha tuleb paigaldada eraldi paigaldusjuhendi järgi.
- ▶ Pärast boileri paigaldamise täielikku lõpetamist tuleb läbi viia kaitsejuhi kontrollimine (kaasa arvatud metallist keermesühendused).

## 6 Kasutuselevõtmine



**TEATIS:** Liiga suur rõhk võib süsteemi kahjustada! Liiga suure rõhu tõttu võib email mõraneda.

- ▶ Kaitseklapi äravoolutoru ei tohi sulgeda.

- ▶ Mis tahes komponendi ja lisavarustuse kasutuselevõtmisel tuleb järgida tootja juhiseid vastavas tehnilises dokumentatsioonis.

### 6.1 Boileri kasutuselevõtmine



Boileri lekkekонтроlli läbiviimisel tuleb eranditult kasutada tarbevett.

Sooja vee pooler maksimaalsena lubatud katsetusrõhk on 10 bar (150 psi).

- ▶ Torustik ja boiler tuleb enne kasutuselevõtmist põhjalikult läbi pesta (→ joonis 14, lk. 103).

### 6.2 Kasutaja juhendamine



**HOIATUS:** Soojaveekraanide juures on oht end kuuma veega põletada!

Kui sooja vee temperatuur on seatud kõrgemaks kui 60 °C ja ka termodesinfitseerimise ajal tuleb põletusohu tõttu olla veekraanide juures ettevaatlik.

- ▶ Kasutajate tähelepanu tuleb juhtida sellele, et nad kasutaksid sooja vett üksnes külma veega segatult.

- ▶ Selgitada tuleb küttesüsteemi ja boileri tööpõhimõtet ning kuidas neid kasutada, pöörates erilist tähelepanu ohutushoiu küsimustele.
- ▶ Tutvustada tuleb kaitseklapi tööpõhimõtet ja kontrollimist.
- ▶ Kasutajale tuleb üle anda kõik kaasasolevad dokumendid.
- ▶ **Soovitus kasutajale:** sõlmida kütteseadmetele spetsialiseerunud ettevõttega ülevaatuse ja hoolduse leping. Boilerit tuleb ettenähtud hooldusväljapade järel (→ tab. 7, lk. 31) hooldada ja kord aastas üle vaadata.
- ▶ Kasutajale tuleb selgitada järgmisi punkte:
  - Boileri soojenemisel võib kaitseklapist välja tulla vett.
  - Kaitseklapi äravoolutoru peab alati jääma avatuks.
  - Hooldusväljapadest tuleb kinni pidada (→ tab. 7, lk. 31).
  - **Soovitus külmumisohtu ja kasutaja lühiajalise äraoleku kohta:** jätta boiler tööle, seades sellele madalaima veetemperatuuri.

## 7 Seismajätmine

- ▶ Kui paigaldatud on elektriküttekeha (lisavarustus), tuleb boileri elektritoide välja lülitada.
- ▶ Lülitada välja juhtseadme temperatuuriregulaator.



**HOIATUS:** Kuuma veega põletamise oht!

- ▶ Boileril tuleb lasta piisavalt jahtuda.

- ▶ Seejärel tuleb boiler tühjendada (→ joonis 16 ja 17, lk. 103).
- ▶ Küttesüsteemi mis tahes komponendi või lisavarustuse väljalülitamisel tuleb järgida tootja juhiseid vastavas tehnilises dokumentatsioonis.
- ▶ Sulgeventiilid tuleb sulgeda (→ joonis 18, lk. 104).

- ▶ Soojusvaheti tuleb rõhu alt vabastada.
- ▶ Soojusvaheti tuleb tühjendada ning õhutada (→ joonis 19, lk. 104).
- ▶ Korrodeerumise vältimiseks tuleb boileri sisemus põhjalikult kuivatada ja jätta kontrollimisava kate avatuks.

## 8 Loodushoid / kasutuselt kõrvaldamine

Keskonna kaitsmine on üks Bosch kontserni tegevuse põhilustest. Toodete kvaliteet, ökonoomsus ja keskkonnahoidlikkus on meie jaoks võrdselt olulised eesmärgid. Keskkonnakaitse seadusi ja normdokumente täidetakse rangelt.

### Pakend

Pakendid tuleb saata asukohariigi ümbertöötlussüsteemi, mis tagab nende optimaalse taaskasutamise. Kõik kasutatud pakkematerjalid on keskkonnahoidlikud ja taaskasutatavad.

### Vana seade

Vanad seadmed sisaldavad kasutuskõlblikke materjale, mis tuleb suunata ümbertöötlemisele. Konstruksiooniosiooni on lihtne eraldada ja plastmaterjalid on märgistatud. Nii saab erinevaid komponente sorteerida ja taaskasutusse või ümbertöötlemisele suunata.

## 9 Hooldus

- ▶ Enne hooldustööde alustamist tuleb boileril lasta jahtuda.
- ▶ Puhastada ja hooldada tuleb näidatud välpade järel.
- ▶ Puudused tuleb kohe kõrvaldada!
- ▶ Kasutada on lubatud ainult originaalvaruosi!

### 9.1 Hooldusvälbad

Hooldusvajadus sõltub läbivoolava vee hulgast, töötemperatuurist ja vee karedusest (→ tab. 7, lk. 31).

Klooritud tarbevee või veepuhendusseadmete kasutamine lühendab hooldusvälpasid.

Vee karedus, °dH	3 – 8,4	8,5 – 14	> 14
Kaltsiumkarbonaat, mol/ m <sup>3</sup>	0,6 – 1,5	1,6 – 2,5	> 2,5
Temperatuurid	Kuud		
<b>Normaalse läbivoolu korral (&lt; boileri maht / 24 h)</b>			
< 60 °C	24	21	15
60 – 70 °C	21	18	12
> 70 °C	15	12	6
<b>Suurendatud läbivoolu korral (&gt; boileri maht / 24 h)</b>			
< 60 °C	21	18	12
60 – 70 °C	18	15	9
> 70 °C	12	9	6

Tab. 7 Hooldusvälp kuudes

Vee omaduste kohta konkreetses kohas saab teavet kohalikult veevarustusettevõttelt.

Näidatud orienteeruvaid väärtusi tasub vee koostisest lähtudes täpsustada.

## 9.2 Hooldustööd

### 9.2.1 Kaitseklapi kontrollimine

- ▶ Kaitseklappi tuleb kontrollida kord aastas.

### 9.2.2 Katlakivi eemaldamine / boileri puhastamine



Puhastustulemust aitab parandada see, kui soojusvahetit enne pesemist soojendatakse. Järsu temperatuurimuutuse mõjul tulevad koorikud (nt lubjaladestised) paremini lahti.

- ▶ Ühendada boileri tarbeveeosa elektritoitest lahti.
- ▶ Sulgeda sulgeventiilid ja elektriküttekeha kasutamise korral katkestada selle elektritoide (→ joonis 18, lk. 104).
- ▶ Tühjendada boiler (→ joonis 16 ja 17, lk. 103).
- ▶ Kontrollida, et boileri sisemuses ei leidu mustust (lubjaladestisi, sadestisi).

#### ▶ Vähesel lubjasialdusega vee korral:

Kontrollida mahutit regulaarselt ja puhastada sadestistest.

-või-

#### ▶ Lubjarikka vee või tugeva mustumise korral:

Eemaldada lubjaladestis vastavalt tekkivale lubjakogusele keemiliselt puhastades (nt sobiva lupja lahustava, sidrunhappe-põhise vahendiga).

- ▶ Pesta boilerit veejoaga (→ joonis 22, lk. 105).
- ▶ Tekkinud jäägid tuleb eemaldada märja-kuivaimuriga, millel on plasttoru.
- ▶ Kontrollimisava tuleb uue tihendiga sulgeda (→ joonis 25, lk. 105).
- ▶ Rakendada boiler taas tööle (→ peatükk 6, lk. 30).

### 9.2.3 Magneesiumanoodi kontrollimine



Kui magneesiumanoodi ei hooldata asjatundlikult, kaotab boileri garantii kehtivuse.

Magneesiumanood on kaitseanood, mille mass boileris kasutamisel pidevalt väheneb.

Soovitame kord aastas mõõta kaitsevoolu, kasutades selleks anooditestrit (→ joonis 20, lk. 104). Anoodikontrollimisvahend on saadaval lisavarustusena.



Magneesiumanoodi pind ei tohi kokku puutuda õli ega määrdega.

- ▶ Hoida puhtust.

- ▶ Hoida puhtust.
- ▶ Boiler tuleb rõhu alt vabastada (→ joonis 16, lk. 103).
- ▶ Võtta magneesiumanood välja ja kontrollida (→ joonis 21 kuni joonis 25, lk. 104).
- ▶ Magneesiumanood tuleb välja vahetada, kui selle läbimõõt on alla 15 mm.
- ▶ Kontrollida tuleb üleminekutakistust kaitsejuhiühenduse ja magneesiumanoodi vahel.

## Sadržaj

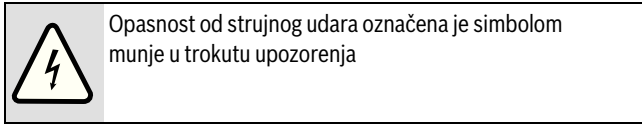
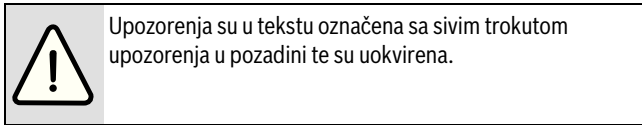
<b>1</b>	<b>Objašnjenje simbola</b> .....	<b>33</b>
1.1	Objašnjenje simbola .....	33
1.2	Opće upute za sigurnost .....	33
<b>2</b>	<b>Podaci o proizvodu</b> .....	<b>33</b>
2.1	Uporaba za određenu namjenu .....	33
2.2	Tipka pločica .....	33
2.3	Opseg isporuke .....	33
2.4	Tehnički podaci .....	34
2.5	Opis proizvoda .....	35
<b>3</b>	<b>Propisi</b> .....	<b>35</b>
<b>4</b>	<b>Transport</b> .....	<b>35</b>
<b>5</b>	<b>Montaža</b> .....	<b>35</b>
5.1	Postavljanje .....	35
5.1.1	Zahtjevi za mjesto postavljanja .....	35
5.1.2	Postavljanje spremnika tople vode .....	35
5.2	Hidraulični priključak .....	35
5.2.1	Hidraulični priključak spremnika tople vode .....	35
5.2.2	Ugradnja sigurnosnog ventila (na mjestu instaliranja) .....	36
5.3	Montaža temperaturnog osjetnika tople vode .....	36
5.4	Električni grijač (pribor, samo za SU200/5E) .....	36
<b>6</b>	<b>Puštanje u pogon</b> .....	<b>36</b>
6.1	Stavljanje u pogon spremnika tople vode .....	36
6.2	Upute korisniku .....	36
<b>7</b>	<b>Stavljanje izvan pogona</b> .....	<b>36</b>
<b>8</b>	<b>Zaštita okoliša/zbrinjavanje u otpad</b> .....	<b>36</b>
<b>9</b>	<b>Održavanje</b> .....	<b>37</b>
9.1	Intervali održavanja .....	37
9.2	Radovi održavanja .....	37
9.2.1	Provjera sigurnosnog ventila grijanja .....	37
9.2.2	Čišćenje spremnika tople vode i uklanjanje kamenca .....	37
9.2.3	Provjera magnezijske anode .....	37



## 1 Objašnjenje simbola

### 1.1 Objašnjenje simbola

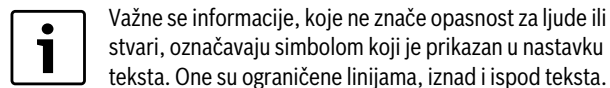
#### Upute upozorenja



Signalne riječi na početku sigurnosne napomene označavaju način i težinu posljedica koje prijete ukoliko se ne primjenjuju mjere za sprječavanje opasnosti.

- **NAPOMENA** znači da se mogu pojaviti manje materijalne štete.
- **OPREZ** znači da se mogu pojaviti manje do srednje ozljede.
- **UPOZORENJE** znači da se mogu pojaviti teške ozljede.
- **OPASNOST** znači da se mogu pojaviti teške ozljede.

#### Važne informacije



#### Daljnji simboli

Simbol	Značenje
▶	Korak radnje
→	Uputnica na druga mjesta u dokumentu ili na druge dokumente
•	Popis/stavka na popisu
–	Popis/stavka na popisu (2. razina)

tab. 1

### 1.2 Opće upute za sigurnost

#### Općenito

Ove upute instalacije i održavanja namijenjene su stručnjaku.

Nepridržavanje sigurnosnih uputa može dovesti do teških ozljeda.

- ▶ Pročitajte sadržane sigurnosne upute i držite ih se.
- ▶ Pridržavajte se uputstva za instalaciju i održavanje kako bi se omogućilo nesmetano funkcioniranje.
- ▶ Montirajte i upogonite sukladne uređaje i proizvođače topline prema priloženim uputama za montažu.
- ▶ Nemojte koristiti otvorene posude za proširenje.
- ▶ **Nikako ne zatvarajte sigurnosni ventil!**

## 2 Podaci o proizvodu

### 2.1 Uporaba za određenu namjenu

Spremnik tople vode predviđeni je za zagrijavanje i spremanje pitke vode. Pridržavajte se važećih propisa zemlje korisnika i propisa za pitku vodu.

Spremnik tople vode koristiti samo u zatvorenim sustavima.

Neka druga primjena nije propisna. Zbog nepravilne uporabe, nastale štete ne podliježu jamstvu.

Zahtjevi za pitku vodu	Jedinica	
Tvrdoća vode, min.	ppm grain/US gallon °dH	36 2,1 2
ph-vrijednost, min. – max.		6,5 – 9,5
Vodljivost, min. – max.	µS/cm	130 – 1500

tab. 2 Zahtjevi za pitku vodu

### 2.2 Tipska pločica

Tipiska pločica nalazi se na gornjoj stražnjoj strani spremnika za toplu vodu i sadrži sljedeće podatke:

Poz.	Opis
1	Tipiska oznaka
2	Serijski broj
3	Stvarni sadržaj
4	Utrošak topline u režimu pripravnosti
5	Volumen zagrijavan električnim grijačem
6	Godina proizvodnje
7	Zaštita od korozije
8	Maksimalna temperatura tople vode u spremniku
9	Maksimalna temperatura polaznog voda ogrjevnog izvora
10	Maksimalna temperatura polaznog voda solara
11	Električni učinak priključka
12	Ulazna snaga ogrjevne vode
13	Količina protoka ogrjevne vode za ulaznu snagu ogrjevne vode
14	Sa 40 °C točivi obujam električnog zagrijavanja
15	Maks. pogonski tlak na strani pitke vode
16	Nazivni tlak namještanja
17	Maks. pogonski tlak na strani izvora topline
18	Maks. pogonski tlak na strani solara
19	Maks. pogonski tlak na strani pitke vode CH
20	Maks. ispitni tlak na strani pitke vode CH
21	Maks. temperatura tople vode s električnim grijačem

tab. 3 Tipiska pločica

### 2.3 Opseg isporuke

- Spremnik tople vode
- Upute za instaliranje i održavanje

## 2.4 Tehnički podaci

	Jedinica	SU120/5	SU160/5	SU200/5	SU200/5E
<b>Opće karakteristike</b>					
Dimenzije		→ sl. 1, str. 98			
Prekretna dimenzija	mm	1160	1410	1625	1625
Minimalna visina prostora za izmjenu anode	mm	1370	1650	1880	1880
Priključci		→ tab. 5, str. 35			
Mjera priključka tople vode	DN	R1"	R1"	R1"	R1"
Mjera priključka hladne vode	DN	R1"	R1"	R1"	R1"
Mjera priključka cirkulacije	DN	R¾"	R¾"	R¾"	R¾"
Unutarnji promjer mjernog mjesta temperaturnog osjetnika spremnika	mm	19	19	19	19
Težina bez tereta (bez ambalaže)	kg	64	74	84	84
Ukupna težina s punjenjem	kg	184	234	284	284
<b>Volumen spremnika</b>					
Iskoristivi volumen (ukupno)	l	120	160	200	200
Iskoristiva količina tople vode <sup>1)</sup> kod izlazne temperature <sup>2)</sup> :					
45 °C	l	163	217	271	271
40 °C	l	190	253	317	317
Utrošak topline u pripravnosti prema normi DIN 4753 dio 8 <sup>3)</sup>	kWh/24h	1,4	1,8	2,0	2,0
Maksimalni protok ulaza hladne vode	l/min	12	16	20	20
Maksimalna temperatura tople vode	°C	95	95	95	95
Maksimalni radni tlak pitke vode	bar Ü	10	10	10	10
Najviši nazivni tlak (hladna voda)	bar Ü	7,8	7,8	7,8	7,8
Maksimalni ispitni tlak tople vode	bar Ü	10	10	10	10
<b>Izmjenjivač topline</b>					
Sadržaj	l	4,8	6,0	6,0	6,0
Površina	m <sup>2</sup>	0,7	0,9	0,9	0,9
Brojčani pokazatelj učinka N <sub>L</sub> prema normi DIN 4708 <sup>4)</sup>	NL	1,4	2,6	4,2	4,2
Trajna snaga (kod 80 °C temperatura polaznog voda, 45 °C izlazna temperatura tople vode i 10 °C temperatura hladne vode)	kW l/min	25 10,2	31,5 12,9	31,5 12,9	31,5 12,9
Vrijeme zagrijavanja pri nazivnom učinku	min	19	20	25	25
Maks. zagrijavanje sa E-grijanjem, smo kod SU200/5E <sup>5)</sup>	kW	-	-	-	6
Maksimalna temperatura ogrjevne vode	°C	160	160	160	160
Maksimalni radni tlak ogrjevne vode	bar Ü	16	16	16	16
Mjera priključka ogrjevne vode	DN	R1"	R1"	R1"	R1"
Dijagram gubitka tlaka		→ sl. 2, str. 99			

tab. 4 Dimenzije i tehnički podaci (→ sl. 1, str. 98 i sl. 3, str. 99)

- 1) Bez solarnog grijanja ili dopunjavanja; podešena temperatura spremnika 60 °C
- 2) Miješana voda kod izljeva (pri 10 °C temperatura hladne vode)
- 3) Gubici izvan spremnika vode nisu uzeti u obzir.
- 4) Brojčani pokazatelj učinka N<sub>L</sub> = 1 prema normi DIN 4708 za 3,5 osobe, obična posuda i kuhinjski sudoper. Temperature: Spremnik 60 °C, izlazna temperatura 45 °C i hladna voda 10 °C. Mjerenje s maks. snagom grijanja. Kod smanjenja snage grijanja smanjuje se N<sub>L</sub>.
- 5) Kod proizvođača topline s višom snagom grijanja ograničite zadanu vrijednost.

## 2.5 Opis proizvoda

Poz.	Opis
1	Izlaz tople vode
2	Cirkulacijski priključak
3	Polazni vod spremnika
3	Uronska čahura za temperaturni osjetnik grijača
5	Povratni vod spremnika
6	Ulaz hladne vode
7	Izmjenjivač topline za dodatno grijanje uređajem za grijanje, emajlirana glatka cijev
8	Nazuvica kod ugradnje E-grijanja (SU200/5E)
9	Električno izolirana ugrađena magnezijeva anoda
10	Posuda spremnika, emajlirani čelik
11	Plast, lakirani lim s izolacijskom zaštitom od tvrde poliuretanske pjene od 50 mm
12	Poklopac kontrolnog otvora za održavanje i čišćenje
13	PS-poklopac plašta

tab. 5 Opis proizvoda (→ sl. 3, str. 99 i sl. 11, str. 102)

## 3 Propisi

Pazite na sljedeće norme i smjernice:

- Lokalni propisi
- **EnEG** (u Njemačkoj)
- **EnEV** (u Njemačkoj).

Instaliranje i opremanje instalacija grijanja i pripreme tople vode:

- **DIN- i EN-norme**
  - **DIN 4753-1** – Zagrijač vode ...; Zahtjevi, označavanje, opremanje i ispitivanje
  - **DIN 4753-3** – Zagrijači vode ...; zaštita od korozije na strani vode emajliranjem; zahtjevi i ispitivanje (norma proizvoda)
  - **DIN 4753-6** – Zagrijači vode ...; katodna zaštita od korozije za emajlirane čelične spremnike; zahtjevi i ispitivanje (norma proizvoda)
  - **DIN 4753-8** – zagrijač vode ... - dio 8: Toplinska izolacija zagrijača vode do 1000 l nazivnog sadržaja zahtjevi i ispitivanje (norma proizvoda)
  - **DIN EN 12897** – Opskrba vodom -
  - Odrednica za ... Zagrijač spremne vode (norma proizvoda)
  - **DIN 1988** – Tehnička pravila za instalacije pitke vode
  - **DIN EN 1717** – Zaštita pitke vode od nečistoća ...
  - **DIN EN 806** – Tehnička pravila za instalacije pitke vode
  - **DIN 4708** – Instalacije za centralno zagrijavanje pitke vode
- **DVGW**
  - Radni list W 551 – Instalacije za zagrijavanje pitke vode i vodovodne instalacije; tehničke mjere za smanjenje rasta bakterija legionela u novom postrojenju; ...
  - Radni list W 553 – mjerenja cirkulacijskih sustava ...

## 4 Transport

- ▶ Osigurajte spremnik tople vode kod transporta od prevrtanja.
- ▶ Zapakirani spremnik tople vode transportirajte kolicima za vreće i steznom trakom (→ sl. 4, str. 100).
- ili-
- ▶ Neotpakirani spremnik tople vode transportirajte prijevoznom mrežom, pri čemu priključci štite od oštećenja.

## 5 Montaža

Spremnik tople vode se isporučuje kompletno montiran.

- ▶ Provjerite spremnik tople vode na cjelovitost i neoštećenost.

### 5.1 Postavljanje

#### 5.1.1 Zahtjevi za mjesto postavljanja



**NAPOMENA:** Oštećenje instalacije zbog nedovoljne nosivosti podloge za postavljanje i zbog neprikladne podloge!

- ▶ Osigurajte se da je podloga za postavljanje ravna i da može podnijeti potreban teret.

- ▶ Spremnik tople vode postaviti na podnožje, ukoliko postoji opasnost da se na mjestu postavljanja sakuplja voda.
- ▶ Osušite spremnik tople vode i postavite ga u suhu prostoriju zaštićenu od mraza.
- ▶ Paziti na najmanju visinu prostora (→ tab. 8, str. 98) i najmanji razmak od zidova (→ sl. 6, str. 100).

#### 5.1.2 Postavljanje spremnika tople vode

- ▶ Spremnik tople vode postaviti i izravnati (→ sl. 7 do sl. 8, str. 100).
- ▶ Uklonite zaštitne kape (→ sl. 9, str. 101).
- ▶ Namjestite teflonsku vrpču ili teflonsku nit (→ sl. 10, str. 101).

### 5.2 Hidraulični priključak



**UPOZORENJE:** Opasnost od požara zbog radova lemljenja i zavarivanja!

- ▶ Kod radova lemljenja i zavarivanja pripazite na zaštitne mjere jer je toplinska izolacija zapaljiva. Npr. pokrijte toplinsku izolaciju.
- ▶ Nakon završetka radova ispitajte je li plašt spremnika oštećen.



**UPOZORENJE:** Opasnost po zdravlje zbog onečišćene vode!

Zbog neuredno izvedenih radova montaže može se onečistiti pitka voda.

- ▶ Spremnik tople vode besprijekorno instalirati i opremiti sukladno svim higijenskim normama i smjernicama, koje vrijede za dotičnu zemlju.

#### 5.2.1 Hidraulični priključak spremnika tople vode

Primjer instalacije sa svim preporučenim ventilima i pipcima (→ sl. 11, str. 102).

- ▶ Koristiti onaj instalacijski materijal, koji je otporan na vrućinu do 160 °C (320 °F).
- ▶ Nemojte koristiti otvorene posude za proširenje.
- ▶ Kod instalacija zagrijavanja tople vode s plastičnim cijevima obavezno koristiti metalne priključne vijčane spojeve.
- ▶ Dimenzionirajte vod za pražnjenje prema priključku.
- ▶ Na vod za pražnjenje ne ugrađujte nikakve lukove, kako bi se osiguralo uklanjanje mulja.
- ▶ Opskrbne vodove što kraće izvesti i dobro izolirati.
- ▶ Kod uporabe povratnog ventila u dovođenju do ulaza hladne vode: ugradite sigurnosni ventil između povratnog ventila i ulaza hladne vode.
- ▶ Kada tlak mirovanja instalacije iznosi više od 5 bar, instalirajte reduktor tlaka.
- ▶ Zatvorite sve priključne koji nisu korišteni.

### 5.2.2 Ugradnja sigurnosnog ventila (na mjestu instaliranja)

- ▶ Na mjestu instaliranja ugradite jedan ispitan i za pitku vodu odobren sigurnosni ventil ( $\geq$  DN 20) u vod za hladnu vodu ( $\rightarrow$  sl. 11, str. 102).
- ▶ Pridrđavajte se uputa za instalaciju sigurnosnog ventila.
- ▶ Ispusni vodovi sigurnosnog ventila moraju preko mjesta za odvodnju utjecati u područje osigurano od smrzavanja koje je vidljivo.
  - Ispusni vod treba odgovarati izlaznom presjeku sigurnosnog ventila.
  - Ispusni vod mora ispustiti volumetrijski protok koji je moguć u ulazu hladne vode. ( $\rightarrow$  tab. 4, str. 34).
- ▶ Na sigurnosni ventil treba staviti natpis sa sljedećom obavijesti: "Ne zatvarati ispusni vod. Tijekom grijanja može zbog pogonskih razloga izlaziti voda."

Kada tlak mirovanja instalacije prelazi 80 % početnog tlaka sigurnosnog ventila:

- ▶ Ugraditi reduktor tlaka ( $\rightarrow$  sl. 11, str. 102).

Mrežni tlak (tlak mirovanja)	Početni tlak sigurnosnog ventila	Reduktor tlaka	
		u EU	izvan EU
< 4,8 bar	$\geq$ 6 bara	nije potrebno	
5 bara	6 bara	max. 4,8 bar	
5 bara	$\geq$ 8 bara	nije potrebno	
6 bara	$\geq$ 8 bara	max. 5,0 bar	nije potrebno
7,8 bara	10 bara	max. 5,0 bar	nije potrebno

tab. 6 Izbor odgovarajućeg reduktora tlaka

### 5.3 Montaža temperaturnog osjetnika tople vode

Za mjerenje i nadzor temperature tople vode na spremniku, na mjernoj točki [7] (za solarni uređaj) i [3] (za toplinski izvor) montirajte temperaturni osjetnik tople vode ( $\rightarrow$  sl. 3, str. 99).

- ▶ Montirajte temperaturni osjetnik ( $\rightarrow$  sl. 12, str. 102). Pazite da površina osjetnika po čitavoj dužini ima kontakt s površinom uronske čahure.

### 5.4 Električni grijač (pribor, samo za SU200/5E)

- ▶ Ugradite električni grijač prema odvojenim instalacijskim uputama.
- ▶ Nakon zaključene cjelokupne instalacije spremnika provesti ispitivanje zaštitnog vodiča prema (uključujući metalni priključni holender).

## 6 Puštanje u pogon



**NAPOMENA:** Štete na instalaciji od pretlaka!

Zbog prekoračenja tlaka, u emajlu mogu nastati pukotine zbog napetosti.

- ▶ Ne zatvarajte ispusni vod na sigurnosnom ventilu.

- ▶ Sve konstrukcijske skupine i pribore upogonite prema uputama proizvođača u tehničkim dokumentima.

### 6.1 Stavljanje u pogon spremnika tople vode



Ispitivanje nepropusnosti spremnika tople vode izvodite isključivo s pitkom vodom.

Ispitni tlak smije na strani vode iznositi max 10 bar (150 psi) pretlaka.

- ▶ Cjevovode i spremnik tople vode temeljito isperite prije stavljanja u pogon. ( $\rightarrow$  sl. 14, str. 103).

## 6.2 Upute korisniku



**UPOZORENJE:** Opasnost od opekline na izljevnim mjestima!

Ako se mogu podesiti temperature više od 60 °C i za vrijeme toplinske dezinfekcije, postoji opasnost od opekline na izljevnom mjestu.

- ▶ Uputite korisnika da koristi samo miješanu toplu vodu.

- ▶ Objasnite mu način rada i rukovanje uređajem za grijanje i spremnikom tople vode i posebno ga uputite u sigurnosno-tehničke točke.
- ▶ Objasnite način djelovanja i kontrolu sigurnosnog ventila.
- ▶ Svu priloženu dokumentaciju isporučite korisniku.
- ▶ **Savjet za kupca:** Zaključite ugovor i servisiranje i održavanje s nekom ovlaštenom stručnom tvrtkom. Spremnik vode je potrebno provjeriti godišnje prema zadanim intervalima održavanja ( $\rightarrow$  tab. 7, str. 37).
- ▶ Uputiti korisnika na sljedeće točke:
  - Za vrijeme zagrijavanja može izaći nešto vode kroz sigurnosni ventil.
  - Ispusni vod sigurnosnog ventila mora uvijek ostati otvoren.
  - Morate se držati intervala održavanja ( $\rightarrow$  tab. 7, str. 37).
  - **Preporuka za opasnost od smrzavanja i kratku odsutnost korisnika:** spremnik tople vode pustite u pogon i postavite najnižu temperaturu vode.

## 7 Stavljanje izvan pogona

- ▶ Kod instaliranog električnog grijača (pribor) isključite spremnik tople vode.
- ▶ Isključite termostatski regulator na regulacijskom uređaju.



**UPOZORENJE:** Opeklina od vrele vode!

- ▶ Spremnik tople vode u dovoljnoj mjeri ohladiti.

- ▶ Ispraznite spremnik tople vode ( $\rightarrow$  sl. 16 i 17, str. 103).
- ▶ Sve konstrukcijske skupine i pribore instalacije za grijanje stavite van pogona prema uputama proizvođača u tehničkim dokumentima.
- ▶ Zatvorite zaporne ventile ( $\rightarrow$  sl. 18, str. 104).
- ▶ Izmjenjivač topline rastlačite.
- ▶ Izmjenjivač topline ispraznite i ispušite ( $\rightarrow$  sl. 19, str. 104).
- ▶ Za sprječavanje korozije, unutarnje prostore dobro osušite i otvoriti poklopac kontrolnog otvora.

## 8 Zaštita okoliša/zbrinjavanje u otpad

Zaštita okoliša je osnovno načelo Bosch grupe.

Kvaliteta proizvoda, ekonomičnost i zaštita okoliša nama predstavljaju jednakovrijedne ciljeve. Potrebno je striktno se pridržavati zakona i propisa o zaštiti okoliša.

### Ambalaža

Kod ambalažiranja držimo se sustava recikliranja koji su specifični za određene države te koje osiguravaju optimalnu reciklažu. Svi korišteni materijali za ambalažu ne štete okolini i mogu se reciklirati.

### Stari uređaj

Stari uređaji sadrže resurse koji se mogu ponovno upotrijebiti.

Konstrukcijske skupine se mogu lako odvojiti, a plastični su dijelovi označeni. Na taj se način različite konstrukcijske skupine mogu sortirati i odvesti na recikliranje odnosno zbrinjavanje.

## 9 Održavanje

- ▶ Prije svih održavanja ohladiti spremnik tople vode.
- ▶ Čišćenje i održavanje provodite u navedenim intervalima jednom godišnje.
- ▶ Nedostatke odmah ukloniti.
- ▶ Koristite samo originalne rezervne dijelove!

### 9.1 Intervali održavanja

Održavanje morate provoditi ovisno o protoku, temperaturi pogona i tvrdoći vode (→ tab. 7, str. 37).

Korištenje klorirane pitke vode ili instalacija za omekšavanje skraćuje intervale održavanja.

Tvrdoća vode u °dH	3 – 8,4	8,5 – 14	> 14
Koncentracija kalcij karbonata u mol/ m <sup>3</sup>	0,6 – 1,5	1,6 – 2,5	> 2,5
Temperature	Mjeseci		
<b>Kod normalnog protoka (&lt; sadržaj spremnika/24 h)</b>			
< 60 °C	24	21	15
60 – 70 °C	21	18	12
> 70 °C	15	12	6
<b>Kod povećanog protoka (&gt; sadržaj spremnika/24 h)</b>			
< 60 °C	21	18	12
60 – 70 °C	18	15	9
> 70 °C	12	9	6

tab. 7 Intervali održavanja u mjesecima

Kvaliteta vode može se ispitati kod lokalnog opskrbljivača vode.

Ovisno o sastavu vode, smisljena su odstupanja od navedenih polazišnih vrijednosti.

## 9.2 Radovi održavanja

### 9.2.1 Provjera sigurnosnog ventila grijanja

- ▶ Provjerite sigurnosni ventil jednom godišnje.

### 9.2.2 Čišćenje spremnika tople vode i uklanjanje kamenca



Učink čišćenja možete povećati tako da izmjenjivač topline prije prskanja zagrijete. Pod djelovanjem efekta toplinskog šoka, skorene naslage (npr. naslage kamenca) se lakše oslobađaju.

- ▶ Spremnik tople vode odvojite od mreže na strani pitke vode.
- ▶ Pri uporabi električnog grijača zatvorite zaporne ventile i odvojite ga od električne mreže (→ sl. 18, str. 104).
- ▶ Ispraznite spremnik tople vode (→ sl. 16 i 17, str. 103).
- ▶ Unutrašnjost spremnika tople vode ispitajte na nečistoće (naslaga kamenca, talog).
- ▶ **Kod vode siromašne kalcij karbonatom:**  
Redovito kontrolirati spremnik i čistiti od nataloženih naslaga.  
-ili-
- ▶ **Kod vode bogate kalcij karbonatom odn. jakom onečišćenja:**  
Redovito uklonite vode bogate kamencem iz spremnika tople vode kemijskim čišćenjem ovisno o količini kamenca (npr. s primjerenim sredstvom za čišćenje kamenca na bazi limuna).
- ▶ Prskanje spremnika tople vode (→ sl. 22, str. 105).
- ▶ Usisavačem za mokro/suho usisavanje s plastičnom cijevi mogu se ukloniti ostaci.
- ▶ Kontrolni otvor zatvoriti novom brtvom (→ sl. 25, str. 105).
- ▶ Ponovno stavite u pogon spremnik tople vode (→ Poglavlje 6, str. 36).

### 9.2.3 Provjera magnezijske anode



Ako magnezijiska anoda nije stručno održavana, poništava se jamstvo na spremnik tople vode.

Magnezijeva anoda je žrtvena anoda koja se troši tijekom pogona spremnika tople vode.

Preporučamo da godišnje izmjerite zaštitnu struju pomoću anodnog ispitivača (→ sl. 20, str. 104). Ispitivač anode se može dobiti kao pribor.



Gornja površina magnezijevih anoda ne smije doći u dodir s uljem ili mašću.

- ▶ Trebate paziti na čistoću.

- ▶ Zatvorite ulaz hladne vode.
- ▶ Spremnik tople vode namjestite bestlačno (→ sl. 16, str. 103).
- ▶ Izvadite magnezijisku anodu i provjerite (→ sl. 21 do sl. 25, str. 104).
- ▶ Ako je promjer smanjen na cca. 15 mm, zamijenite magnezijisku anodu.
- ▶ Ispitajte graničnik otpora između priključka zaštitnog vodiča i magnezijske anode.

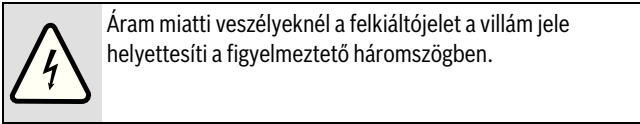
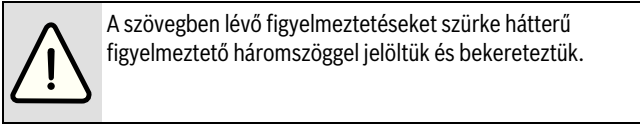
## Tartalomjegyzék

<b>1</b>	<b>Szimbólumok magyarázata</b> .....	<b>39</b>
1.1	A szimbólumok magyarázata .....	39
1.2	Általános biztonsági tudnivalók .....	39
<b>2</b>	<b>A termékre vonatkozó adatok</b> .....	<b>39</b>
2.1	Rendeltetésszerű használat .....	39
2.2	Adattábla .....	39
2.3	Szállítási terjedelem .....	39
2.4	Technikai adatok .....	40
2.5	Termékismertetés .....	41
<b>3</b>	<b>Előírások</b> .....	<b>41</b>
<b>4</b>	<b>Szállítás</b> .....	<b>41</b>
<b>5</b>	<b>Felszerelés</b> .....	<b>41</b>
5.1	Felállítás .....	41
5.1.1	Felállítási helyvel szembeni követelmények .....	41
5.1.2	A melegvíz tároló felállítása .....	41
5.2	Hidraulikus csatlakozás .....	41
5.2.1	Melegvíz tároló hidraulikus csatlakoztatása .....	42
5.2.2	Biztonság szelep beszerelése (kivitelezéskor) .....	42
5.3	Melegvíz hőmérséklet érzékelő felszerelése .....	42
5.4	Elektromos fűtőbetét (tartozék, csak SU200/5E típushoz) .....	42
<b>6</b>	<b>Üzembe helyezés</b> .....	<b>42</b>
6.1	Melegvíz tároló üzembe helyezése .....	42
6.2	Tájékoztassa az üzemeltetőt .....	42
<b>7</b>	<b>Üzemen kívül helyezés</b> .....	<b>42</b>
<b>8</b>	<b>Környezetvédelem/megsemmisítés</b> .....	<b>43</b>
<b>9</b>	<b>Karbantartás</b> .....	<b>43</b>
9.1	Karbantartási időközök .....	43
9.2	Karbantartási munkák .....	43
9.2.1	A biztonsági szelep ellenőrzése .....	43
9.2.2	A melegvíz tároló méisztelenítése/tisztítása .....	43
9.2.3	A magnézium anód ellenőrzése .....	43

## 1 Szimbólumok magyarázata

### 1.1 A szimbólumok magyarázata

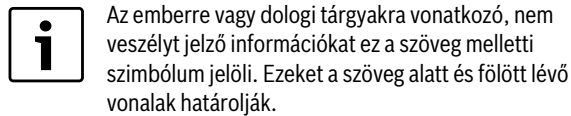
#### Figyelmeztetések



A figyelmeztető tudnivaló előtti jelzőszavak a következmények fajtáját és súlyosságát jelölik, ha a veszély elhárítására vonatkozó intézkedések nem történnek meg.

- **ÉRTESÍTÉS** azt jelenti, hogy anyagi károk keletkezhetnek.
- **VIGYÁZAT** azt jelenti, hogy könnyű vagy közepesen súlyos személyi sérülések történhetnek.
- **FIGYELMEZTETÉS** azt jelenti, hogy súlyos személyi sérülések történhetnek.
- **VESZÉLY** azt jelenti, hogy életveszélyes személyi sérülések történhetnek.

#### Fontos információk



#### További szimbólumok

Szimbólum	Jelentés
▶	Teendő
→	Kereszthivatkozás a dokumentum más helyeire vagy más dokumentumokra
•	Felsorolás/listabejegyzés
–	Felsorolás/listabejegyzés (2. szint)

1. tábl.

### 1.2 Általános biztonsági tudnivalók

#### Általános tudnivalók

Ez a szerelési és karbantartási utasítás szakemberek számára készült.

A biztonsági tudnivalók figyelmen kívül hagyása súlyos személyi sérülésekhez vezethet.

- ▶ Olvassa el a biztonsági tudnivalókat és a benne lévő utasításokat.
- ▶ Tartsa be ezt a szerelési és karbantartási utasítást, hogy biztosítható legyen a zavarmentes működés.
- ▶ A hőtermelőt és a tartozékait a hozzájuk tartozó szerelési és kezelési útmutató szerint szerelje fel és helyezze üzembe.
- ▶ Ne használjon nyitott tégulási tartályokat.
- ▶ **Semmiképpen ne zárja el a biztonsági szelepet!**

## 2 A termékre vonatkozó adatok

### 2.1 Rendeltetésszerű használat

A melegvíz tároló ivóvíz felmelegítésére és tárolására alkalmas. Vegye figyelembe az ivóvízre vonatkozó nemzeti előírásokat, szabványokat és irányelveket.

A melegvíz tárolót csak zárt rendszerekhez alkalmazza.

Más jellegű felhasználás nem rendeltetésszerű használatnak minősül. A rendeltetésellenes használatból származó károkért nem vállalunk felelősséget.

Az ivóvízre vonatkozó követelmények	Mértékegység	
Vízkeménység, min.	ppm grain/US gallon °dH	36 2,1 2
pH-érték, min. – max.		6,5 – 9,5
Vezetőképesség, min. – max.	µS/cm	130 – 1500

2. tábl. Az ivóvízre vonatkozó követelmények

### 2.2 Adattábla

Az adattábla a melegvíz tároló hátoldalán felül van és a következő adatokat tartalmazza:

Tétel	Ismertetés
1	Típus megnevezés
2	Sorozatszám
3	Tényleges űrtartalom
4	Készenléti hőráfordítás
5	Az E-fűtőkészülék által melegített térfogat
6	Gyártási év
7	Korrózióvédelem
8	Tároló max. melegvíz hőmérséklete
9	Hőforrás max. előremenő hőmérséklete
10	Szoláris max. előremenő hőmérséklet
11	Elektromos csatlakozási teljesítmény
12	Fűtővíz bemenő teljesítmény
13	A fűtővíz bemenő teljesítményhez tartozó fűtővíz átfolyási mennyiség
14	Az elektromos melegített térfogat 40 °C-os megcsapolhatóságával együtt
15	Max. üzemi nyomás a használati melegvíz oldalon
16	Legnagyobb méretezési nyomás
17	Max. üzemi nyomás a fűtőforrás oldalon
18	Max. üzemi nyomás a szolár oldalon
19	Max. üzemi nyomás a használati melegvíz oldalon CH
20	Max. vizsgálati nyomás a használati melegvíz oldalon CH
21	E-fűtés max. melegvíz hőmérséklete

3. tábl. Adattábla

### 2.3 Szállítási terjedelem

- Melegvíz tároló
- Szerelési és karbantartási utasítás

## 2.4 Technikai adatok

	Egység	SU120/5	SU160/5	SU200/5	SU200/5E
<b>Általános tudnivalók</b>					
Méret		→ 1. ábra, 98. oldal			
Billentési méret	mm	1160	1410	1625	1625
Helyiség min. szükséges magassága anódcseréhez	mm	1370	1650	1880	1880
Csatlakozók		→ 5. tábl., 41. oldal			
Melegvíz csatlakozó méret	DN	R1"	R1"	R1"	R1"
Hidegvíz csatlakozó méret	DN	R1"	R1"	R1"	R1"
Cirkuláció csatlakozó méret	DN	R $\frac{3}{4}$ "	R $\frac{3}{4}$ "	R $\frac{3}{4}$ "	R $\frac{3}{4}$ "
Tároló hőmérséklet érzékelőjének a belső átmérője a mérési helyen	mm	19	19	19	19
Önsúly (csomagolás nélkül)	kg	64	74	84	84
Összsúly feltöltve	kg	184	234	284	284
<b>Tároló űrtartalom:</b>					
Hasznos űrtartalom (összesen)	l	120	160	200	200
Hasznosítható melegvíz mennyiség <sup>1)</sup> a melegvíz kifolyási hőmérsékletre <sup>2)</sup> :					
45 °C	l	163	217	271	271
40 °C	l	190	253	317	317
Készenléti órátfordítás a DIN 4753 8. rész szerint <sup>3)</sup>	kWh/24 h	1,4	1,8	2,0	2,0
Hidegvíz belépés maximális átfolyási mennyisége	l/perc	12	16	20	20
Melegvíz maximális hőmérséklete	°C	95	95	95	95
Ivóvíz maximális üzemi nyomása	bar túlnyomás	10	10	10	10
Legnagyobb méretezési nyomás (hidegvíz)	bar túlnyomás	7,8	7,8	7,8	7,8
Melegvíz maximális vizsgálati nyomása	bar túlnyomás	10	10	10	10
<b>Hőcserélő</b>					
Űrtartalom	l	4,8	6,0	6,0	6,0
Felület	m <sup>2</sup>	0,7	0,9	0,9	0,9
Teljesítmény-index N <sub>L</sub> a DIN 4708 szerint <sup>4)</sup>	NL	1,4	2,6	4,2	4,2
Tartós teljesítmény (80 °C előremenő hőmérsékletnél, 45 °C melegvíz kifolyási hőmérsékletnél és 10 °C hidegvíz hőmérsékletnél)	kW l/min	25 10,2	31,5 12,9	31,5 12,9	31,5 12,9
Felfűtési idő névleges teljesítménynél	min.	19	20	25	25
Max. felfűtés E-fűtéssel, csak SU200/5E típusnál <sup>5)</sup>	kW	-	-	-	6
Fűtővíz maximális hőmérséklete	°C	160	160	160	160
Fűtővíz maximális üzemi nyomása	bar túlnyomás	16	16	16	16
Fűtővíz csatlakozó méret	DN	R1"	R1"	R1"	R1"
Nyomásvesztés diagramm		→ 2. ábra, 99. oldal			

4. tábl. Méretek és műszaki adatok (→ 1. ábra, 98. oldal és 3. ábra, 99. oldal)

- 1) Szolárfűtés vagy utántöltés nélkül; beállított tárolási hőmérséklet 60 °C
- 2) Kevert hőmérséklete a csapolóhelyen (10 °C hidegvíz hőmérséklet esetén)
- 3) Az elosztási veszteségek a hőtárolón kívül nincsenek figyelembe véve.
- 4) Teljesítmény-index N<sub>L</sub> = 1 a DIN 4708 szerint, 3,5 személyre, normál kádra és konyhai mosogatóra. Hőmérsékletek: tároló 60 °C, kifolyó 45 °C és hidegvíz 10 °C. Mérés maximális fűtőteljesítménnyel. A fűtőteljesítmény csökkenésével az N<sub>L</sub> kisebb lesz.
- 5) A nagyobb fűtőteljesítménnyel rendelkező hőtermelőknél végezze el a korlátozást erre az értékre.



## 2.5 Termékismertetés

Tétel	Ismertetés
1	Melegvíz kilépési pont
2	Cirkulációs csatlakozás
3	Tároló előremenő
4	Hőtermelő hőmérséklet érzékelőjének merülőhüvelye
5	Tároló visszatérő
6	Hidegvíz belépési pont
7	Hőcserélő a fűtőkészülékkel végzett utófűtéshez, zománcozott cső
8	Karmantyú E-fűtés beépítéséhez (SU200/5E)
9	Elektromos szigetelés nélkül beszerelt magnézium anód
10	Tároló tartály, zománcozott acél
11	Burkolat, lakkozott lemez 50 mm-es poliuretán keményhab hőszigeteléssel
12	Vizsgálónyílás a karbantartáshoz és a tisztításhoz
13	PS-burkolatfedél

5. tábl. Termékismertetés (→ 3. ábra, 99. oldal és 11. ábra, 102. oldal)

## 3 Előírások

Vegye figyelembe a következő irányelveket és szabványokat:

- Helyi előírások
- **EnEG** (Németországban)
- **EnEV** (Németországban).

Fűtő és használati melegvíz termelő berendezések szerelése és felszerelvényezése

- **DIN- és EN-szabványok**
  - **DIN 4753-1** – Vízmelegítők ...; követelmények, jelölések, felszerelés és ellenőrzés
  - **DIN 4753-3** – Vízmelegítők ...; vízdali korrózióvédelem zománczással; követelmények és ellenőrzés (termékszabvány)
  - **DIN 4753-6** – Vízmelegítő rendszerek ...; katódos korrózióvédelem zománcozott acél tartályokhoz; követelmények és ellenőrzés (termékszabvány)
  - **DIN 4753-8** – Vízmelegítő ... - 8. rész: Max. 1 000 liter névleges űrtartalmú vízmelegítők hőszigetelése követelmények és ellenőrzés (termékszabvány)
  - **DIN EN 12897** – Melegvíz ellátás - rendelkezések a ... melegvíz tárolós vízmelegítőkhöz (termékszabvány)
  - **DIN 1988** – Az ivóvíz szereléssel kapcsolatos műszaki szabályok
  - **DIN EN 1717** – Ivóvíz védelme a szennyeződésektől ...
  - **DIN EN 806** – Ivóvíz szerelésére vonatkozó
    - műszaki szabályok
  - **DIN 4708** – Központi vízmelegítő rendszerek
- **DVGW**
  - W 551 – jelleglap: Használati melegvíz termelő és vezetékrendszerek; a legionellák szaporodását megakadályozó műszaki intézkedések új rendszerekben; ...
  - W 553 – jelleglap, cirkulációs rendszerek méretezése ...

## 4 Szállítás

- ▶ Szállítás közben biztosítani kell a melegvíz tárolót leesés ellen.
- ▶ Becsomagolt melegvíz tároló szállítása zsáktalicskával és feszítőhevederrel (→ 4. ábra, 100. oldal).

-vagy-

- ▶ A csomagolás nélküli melegvíz tárolót szállítóhálóban szállítsa és közben ügyeljen arra, hogy a csatlakozók ne sérüljenek meg.

## 5 Felszerelés

A melegvíz tárolót készre szerelt állapotban szállítjuk.

- ▶ Ellenőrizze a melegvíz tároló teljességét és sértetlenségét.

### 5.1 Felállítás

#### 5.1.1 Felállítási helyvel szembeni követelmények



**ÉRTEŚÍTÉS:** Berendezés károk a felállítási felület elégtelen teherbírása vagy alkalmatlan alap miatt!

- ▶ Gondoskodjon a felállítási felület vízszintességéről és kellő teherbírásáról.

- ▶ Ha fennáll annak a veszélye, hogy a felállítás helyén a padlón víz gyűlik össze, akkor helyezze a melegvíz tárolót emelvényre.
- ▶ A melegvíz tárolót száraz és fagymentes belső térben állítsa fel.
- ▶ Vegye figyelembe a felállítási helyiség minimális helyiségmagasságát (→ 8. tábl., 98. oldal) és minimális faltól való távolságát (→ 6. ábra, 100. oldal).

#### 5.1.2 A melegvíz tároló felállítása

- ▶ Állítsa fel és állítsa be a melegvíz tárolót (7-től 8. ábra, 100-ig oldal).
- ▶ Távolítsa el a védőkupakokat (→ 9. ábra, 101. oldal).
- ▶ Helyezze el a teflonszalagot vagy a teflon szálakat (→ 10. ábra, 101. oldal).

### 5.2 Hidraulikus csatlakozás



**FIGYELMEZTETÉS:** Tűzveszély a forrasztási és hegesztési munkák végzésekor!

- ▶ A forrasztási és hegesztési munkák végzésekor óvintézkedésekre van szükség, mert a hőszigetelés éghető anyagból készült. Például a hőszigetelés letakarásával.
- ▶ A munka elvégzése után ellenőrizze a tároló burkolatának az épségét.



**FIGYELMEZTETÉS:** Szennyezett víz miatti egészségi veszély!

- A nem tiszta körülmények között elvégzett szerelési munkák az ivóvizet beszennyezik.
- ▶ A melegvíz tárolót higiénikusan kifogástalanul kell felszerelni és felszerelvényezni az adott országban érvényes szabványoknak és irányelveknek megfelelően.

### 5.2.1 Melegvíz tároló hidraulikus csatlakoztatása

Berendezés példa az összes ajánlott szeleppel és csapokkal (→ 11. ábra, 102. oldal).

- ▶ Olyan szerelési anyagokat használjon, amelyek 160 °C-ig (320 °F) hőállóak.
- ▶ Ne használjon nyitott táglulási tartályokat.
- ▶ Műanyag vezetékkel rendelkező használati melegvíz termelő rendszereknél fém menetes csatlakozásokat alkalmazzon.
- ▶ A leürítő vezetékét a csatlakozójának megfelelően méretezze.
- ▶ Az ürítő vezetékbe ne szereljen fel könyök idomot, hogy elkerülje az iszap lerakódást.
- ▶ A töltővezetéküket lehetőleg rövidek kell készíteni és szigetelni kell.
- ▶ Ha visszacsapó szelepet alkalmaznak a hidegvíz belépés tápvezetékében: akkor a biztonsági szelepet a visszacsapó szelep és hidegvíz belépés közé szerelje.
- ▶ Ha a berendezés nyugalmi nyomása 5 bar-nál nagyobb, akkor szereljen fel nyomáscsökkentőt.
- ▶ Zárja le a nem használt csatlakozásokat.

### 5.2.2 Biztonsági szelep beszerelése (kivitelezéskor)

- ▶ A helyszínen építsen be ivóvízhez engedélyezett, típusengedéllyel rendelkező biztonsági szelepet (≥ DN 20) a hidegvíz vezetékbe (→ 11. ábra, 102. oldal).
- ▶ Vegye figyelembe a biztonsági szelep szerelési utasítását.
- ▶ A biztonsági szelep lefúvatóvezetékét fagymentes környezetben a vízleeresztő helyhez kell csatlakoztatni.
  - A lefúvatóvezeték átmérője minimálisan feleljen meg a biztonsági szelep kilépő keresztmetszetének.
  - A lefúvatóvezeték legalább akkora legyen, hogy le tudja fúvatni azt a térfogatáramot, mely a hidegvíz belépésnél felléphet (→ 4. tábl., 40. oldal).
- ▶ A biztonsági szelepen helyezze el a következő feliratot: "Ne zárja el a lefúvató vezetékét. A fűtés során üzemeltetési okokból víz folyhat a csőből."

Ha a rendszer nyugalmi nyomása túllépi a biztonsági szelep kapcsolási nyomásának 80 %-át.

- ▶ Nyomáscsökkentő felszerelése (→ 11. ábra, 102. oldal).

Hálózati nyomás (nyugalmi nyomás)	A biztonsági szelep kapcsolási nyomása	Nyomáscsökkentő	
		az EU-ban	az EU-n kívül
< 4,8 bar	≥ 6 bar	nem szükséges	
5 bar	6 bar	max. 4,8 bar	
5 bar	≥ 8 bar	nem szükséges	
6 bar	≥ 8 bar	max. 5,0 bar	nem szükséges
7,8 bar	10 bar	max. 5,0 bar	nem szükséges

6. tábl. Megfelelő nyomáscsökkentő kiválasztása

### 5.3 Melegvíz hőmérséklet érzékelő felszerelése

A melegvíz tároló melegvíz hőmérsékletének méréséhez és ellenőrzéséhez szereljen fel a mérési helyre [7] fűtési típus szerint egy hőmérséklet érzékelőt (a szolár berendezéshez) és a [3] (hőforráshoz) (→ 3. ábra, 99. oldal).

- ▶ Melegvíz hőmérséklet érzékelő felszerelése (→ 12. ábra, 102. oldal).  
Ügyeljen arra, hogy az érzékelő felülete a teljes hossza mentén érintkezésben legyen a mérülő hüvely felületével.

### 5.4 Elektromos fűtőbetét (tartozék, csak SU200/5E típushoz)

- ▶ Az elektromos fűtőbetétet a külön mellékelt szerelési utasítás szerint kell beszerelni.
- ▶ A tároló teljes felszerelésének a befejezése után el kell végezni a védővezeték vizsgálatot (ebbe be kell vonni a fémes menetes csatlakozókat is).

## 6 Üzembe helyezés



**ÉRTEŚÍTÉS:** Rendszerkárosodás túlnyomás miatt!

A túlnyomás következtében a zománczason feszültség által okozott repedések képződhetnek!

- ▶ Ne zárja el a biztonsági szelep lefúvatóvezetékét.

- ▶ Minden szerelvény csoportot és külön rendelhető tartozékot a gyártó műszaki dokumentációjában megadott útmutatásoknak megfelelően helyezzen üzembe.

### 6.1 Melegvíz tároló üzembe helyezése



A melegvíz tároló tömítettségét kizárólag vezetékcsatlakozással ellenőrizze.

A maximális melegvíz oldali próbanyomás 10 bar (150 psi) túlnyomás lehet.

- ▶ Üzembe helyezés előtt alaposan mossa át a melegvíz tárolót és a csővezetéküket (→ 14. ábra, 103. oldal).

### 6.2 Tájékoztassa az üzemeltetőt



**FIGYELMEZTETÉS:** A melegvíz csapolóhelyeken leforrázás veszélye áll fenn!

A termikus fertőtlenítés közben és ha a melegvíz hőmérséklet 60 °C fölé van beállítva, leforrázás veszély áll fenn a melegvíz csapolóhelyeken.

- ▶ Figyelmeztesse az üzemeltetőt, hogy csak kevert melegvizet használjon.

- ▶ Magyarázza el a fűtési rendszer és a melegvíz tároló működését, valamint kezelését és hangsúlyozza ki a biztonságtechnikai tudnivalókat.
- ▶ Magyarázza el a biztonsági szelep működését és ellenőrzését.
- ▶ Adja át az üzemeltetőnek az összes mellékelt dokumentációt.
- ▶ **Javaslat az ügyfélnek:** kössön ellenőrzési/karbantartási szerződést egy engedéllyel rendelkező szakszervizzel. Az előírt karbantartási időszakonként (→ 7. tábl., 43. oldal) tartsa karban a melegvíz tárolót és évenként végezze el a felügyeletét.
- ▶ Hívja fel az üzemeltető figyelmét a következőkre:
  - Felfűtéskor víz léphet ki a biztonsági szelepből.
  - A biztonsági szelep lefúvatóvezetékét állandóan nyitva kell tartani.
  - Be kell tartani a karbantartási időközöket (→ 7. tábl., 43. oldal).
  - **Javaslat fagyveszély és az üzemeltető rövid idejű távolléte esetére:** hagyja üzemelni a melegvíz tárolót és állítsa be a legkisebb vízhőmérsékletet.

## 7 Üzemen kívül helyezés

- ▶ Beszerelt elektromos fűtőbetét esetén (külön tartozék) áramtalanítsa a melegvíz tárolót.
- ▶ Kapcsolja ki a szabályozókészülék hőmérséklet szabályozóját.



**FIGYELMEZTETÉS:** Leforrázás veszély a forróvíz miatt!

- ▶ A melegvíz tárolót hagyja elegendő mértékben kihűlni.

- ▶ Ürítse le a melegvíz tárolót (→ 16. és 17. ábra, 103. oldal).
- ▶ A fűtési rendszer minden szerelvény csoportját és külön rendelhető tartozékát a gyártó műszaki dokumentációjában megadott útmutatásoknak megfelelően helyezzen üzembe.

- ▶ Zárja el az elzárószelepeket (→ 18. ábra, 104. oldal).
- ▶ Nyomásmentesítse a hőcserélőt.
- ▶ Ürítse le a hőcserélőt és fúvassa ki (→ 19. ábra, 104. oldal).
- ▶ Hogy ne léphessen fel korrózió, szárítsa ki jól a belső teret és hagyja nyitva a szerelőnyílás fedelét.

## 8 Környezetvédelem/megsemmisítés

A környezetvédelem a Bosch csoport alapelve.

A termékek minősége, a gazdaságosság és a környezetvédelem számunkra egyenrangú célt képez. A környezetvédelmi törvények és előírások szigorúan betartásra kerülnek.

### Csomagolás

A csomagolásnál részesei vagyunk az országspecifikus értékesítési rendszereknek, amelyek optimális újrafelhasználást biztosítanak. Minden általunk használt csomagoló anyag környezetbarát és újrahasznosítható.

### Régi készülék

A régi készülékek újra felhasználható anyagokat tartalmaznak. A szerelvénycsoportokat könnyen szét lehet válogatni és a műanyagok megjelölést kaptak. Így a különböző szerkezeti csoportok osztályozhatók és az egyes csoportok újrafelhasználásra továbbíthatók, ill. megsemmisíthetők.

## 9 Karbantartás

- ▶ A melegvíz tárolót karbantartás előtt hagyja elegendő mértékben kihűlni.
- ▶ A tisztítást és a karbantartást a megadott időközönként végezze.
- ▶ A hiányosságokat azonnal meg kell szüntetni.
- ▶ Csak eredeti alkatrészeket használjon!

### 9.1 Karbantartási időközök

A karbantartást az átáramlás, az üzemi hőmérséklet és a vízkeménység függvényében kell végezni (→ 7. tábl., 43. oldal).

A klórozott ivóvíz vagy a lágyító-berendezések használata csökkenti a karbantartási időközöket.

Vízkeménység dH-ban	3 - 8,4	8,5 - 14	> 14
Calciumcarbonat koncentráció mol/ m <sup>3</sup> -ban kifejezve	0,6 - 1,5	1,6 - 2,5	> 2,5
Hőmérsékletek	Hónapok száma		
<b>Normál átáramlásnál (&lt; tároló-űrtartalom/24 h)</b>			
< 60 °C	24	21	15
60 - 70 °C	21	18	12
> 70 °C	15	12	6
<b>Megnövelt átáramlásnál (&gt; tároló-űrtartalom/24 h)</b>			
< 60 °C	21	18	12
60 - 70 °C	18	15	9
> 70 °C	12	9	6

7. tábl. Karbantartási időközök hónapokban

A helyi vízminőség megkérdozhető a helyi vízszolgáltatótól.

Az egyes területeken előforduló vízösszetételtől függően célszerű eltérni a nevezett tájékoztató értékektől.

## 9.2 Karbantartási munkák

### 9.2.1 A biztonsági szelep ellenőrzése

- ▶ Évenként ellenőrizze a biztonsági szelepet.

### 9.2.2 A melegvíz tároló méisztelenítése/tisztítása



Növelheti a tisztító hatást, ha a hőcserélőt a leürítés előtt felfűti. Ekkor hőszokk hatás lép fel, ami jobban leválasztja a kérges lerakódásokat (pl. vízkőlerakódást).

- ▶ Kapcsolja le a hálózatról a melegvíz tárolót a használati melegvíz oldalon.
- ▶ Zárja el az elzáró szelepeket és elektromos fűtőbetét alkalmazásakor kapcsolja le azt a villamos hálózatról (→ 18. ábra, 104. oldal)
- ▶ Ürítse le a melegvíz tárolót (→ 16. és 17. ábra, 103. oldal).
- ▶ Szennyeződések (vízkőlerakódások, üledékek) szempontjából ellenőrizze a melegvíz tároló belsejét.
- ▶ **Kis keménységű víznél:**  
Rendszeresen ellenőrizze a tartályt és tisztítsa meg a felgyülemlt lerakódásoktól.  
-vagy-
- ▶ **Méisztartalmú vizeknél, ill. erős szennyeződés esetén:**  
Az előforduló méisztartalomnak megfelelően rendszeresen végezzen vegyi méisztelenítést (pl. egy erre a célra megfelelő citromsav bázisú méisztoldó szerrel).
- ▶ Melegvíz tároló vízszaggal való tisztítása (→ 22. ábra, 105. oldal).
- ▶ Egy műanyag csővel rendelkező nedves/száraz porszívóval a maradványokat eltávolíthatja.
- ▶ A vizsgályníllást egy új tömítéssel zárja le (→ 25. ábra, 105. oldal).
- ▶ Melegvíz tároló újbóli üzembe helyezése (→ 6. fejezet, 42. oldal).

### 9.2.3 A magnézium anód ellenőrzése



Ha nem történik meg a magnézium anódok szakszerű karbantartása, akkor megszűnik a melegvíz tároló garanciája.

A magnézium anód egy fogyó anód, ami a melegvíz tároló működése során elhasználódik.

Ajánljuk, hogy évenként végezzen védőáram mérést az anódvizsgálóval (→ 20. ábra, 104. oldal). Az anódvizsgáló külön rendelhető tartozékként kapható.



A magnézium anódok felülete olajjal vagy zsírral nem érintkezhet.

- ▶ Ügyeljen a tisztaságra.

- ▶ Zárja le a hidegvíz belépést.
- ▶ Nyomásmentesítse a melegvíz tárolót (→ 16. ábra, 103. oldal).
- ▶ A magnézium anód kiszérése és ellenőrzése (→ 21. ábrától 25. ábráig, 104. oldal).
- ▶ Ha az átmérő lecsökkent 15 mm alá, akkor cserélje ki a magnézium anódot.
- ▶ Ellenőrizze az ellenállást a védővezeték csatlakozás és a magnézium anód között.

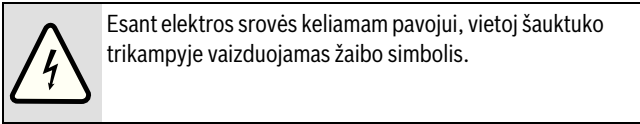
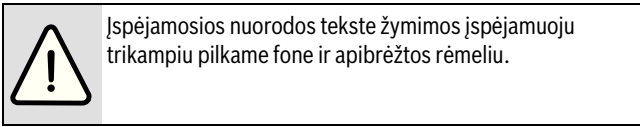
## Turinys

<b>1</b>	<b>Simbolių paaiškinimas</b> .....	<b>45</b>
1.1	Simbolių aiškinimas .....	45
1.2	Bendrieji saugos nurodymai .....	45
<b>2</b>	<b>Duomenys apie gaminį</b> .....	<b>45</b>
2.1	Naudojimas pagal paskirtį .....	45
2.2	Tipo lentelė .....	45
2.3	Tiekiamas komplektas .....	45
2.4	Techniniai duomenys .....	46
2.5	Gaminio aprašas .....	47
<b>3</b>	<b>Teisės aktai</b> .....	<b>47</b>
<b>4</b>	<b>Transportavimas</b> .....	<b>47</b>
<b>5</b>	<b>Montavimo darbai</b> .....	<b>47</b>
5.1	Pastatymas .....	47
5.1.1	Reikalavimai pastatymo vietai .....	47
5.1.2	Karšto vandens šildytuvo pastatymas .....	47
5.2	Prijungimas prie hidraulinės sistemos .....	47
5.2.1	Karšto vandens šildytuvo hidraulinių jungčių prijungimas 47	
5.2.2	Apsauginio vožtuvo įmontavimas (eksploatavimo vietoje) 48	
5.3	Karšto vandens temperatūros jutiklio montavimas ...	48
5.4	Elektrinis šildymo elementas (priedas, skirta tik SU200/ 5E) .....	48
<b>6</b>	<b>Įjungimas</b> .....	<b>48</b>
6.1	Tūrinio vandens šildytuvo paruošimas eksploatuoti ..	48
6.2	Naudotojo instruktavimas .....	48
<b>7</b>	<b>Eksploatacijos nutraukimas</b> .....	<b>48</b>
<b>8</b>	<b>Aplinkosauga ir šalinimas</b> .....	<b>49</b>
<b>9</b>	<b>Techninė priežiūra</b> .....	<b>49</b>
9.1	Techninės priežiūros intervalai .....	49
9.2	Techninės priežiūros darbai .....	49
9.2.1	Apsauginio vožtuvo patikra .....	49
9.2.2	Karšto vandens šildytuvo valymas/kalkių šalinimas ..	49
9.2.3	Magnio anodo tikrinimas .....	49

## 1 Simbolių paaiškinimas

### 1.1 Simbolių aiškinimas

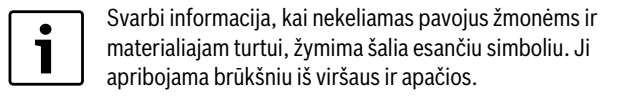
#### Ispėjamosios nuorodos



Ispėjamieji žodžiai įspėjamosios nuorodos pradžioje nusako pasekmių pobūdį ir sunkumą, jei nebus imamas apsaugos nuo pavojaus priemonių.

- **PRANEŠIMAS** reiškia, kad galima nedidelė materialinė žala.
- **PERSPĖJIMAS** reiškia, kad galimi vidutiniai asmenų sužalojimai.
- **ISPĖJIMAS** reiškia, kad galimi sunkūs asmenų sužalojimai.
- **PAVOJUS** reiškia, kad galimi pavojų gyvybei keliantys asmenų sužalojimai.

#### Svarbi informacija



#### Kiti simboliai

Simbolis	Reikšmė
▶	Veiksmas
→	Kryžminė nuoroda į kitą dokumento vietą ar kitą dokumentą
•	Išvardijimas, sąrašo įrašas
–	Išvardijimas, sąrašo įrašas (2-as lygmuo)

1 lent.

### 1.2 Bendrieji saugos nurodymai

#### Bendroji informacija

Ši montavimo ir techninės priežiūros instrukcija skirta kvalifikuotiems specialistams.

Nesilaikant saugos nuorodų galimi sunkūs sužalojimai.

- ▶ Perskaitykite saugos nuorodas ir laikykitės pateiktų reikalavimų.
- ▶ Kad būtų užtikrinamas nepriekaištingas sistemos veikimas, laikykitės šių montavimo ir techninės priežiūros nurodymų.
- ▶ Šilumos generatorių ir priedus sumontuokite ir paleiskite eksploatuoti laikydamiesi atitinkamos instrukcijos.
- ▶ Nenaudokite atvirų išsiplėtimo indų.
- ▶ **Jokiu būdu neuždarykite apsauginio vožtuvo!**

## 2 Duomenys apie gaminį

### 2.1 Naudojimas pagal paskirtį

Karšto vandens šildytuvas skirtas geriamajam vandeniui šildyti ir laikyti. Eksploatuodami įrenginį laikykitės eksploatavimo šalyje galiojančių standartų, taisyklių ir reikalavimų!

Karšto vandens šildytuvą naudokite tik uždaroje sistemoje.

Kitokio pobūdžio naudojimas laikomas naudojimu ne pagal paskirtį. Defektams, atsiradusiems dėl naudojimo ne pagal paskirtį, garantiniai įsipareigojimai netaikomi.

Geriamajam vandeniui keliami reikalavimai	Vienetai	
Min. vandens kietis	ppm gpg °dH	36 2,1 2
pH vertė, min. – maks.		6,5 – 9,5
Laidumas, min. – maks.	µS/cm	130 – 1 500

2 lent. Geriamajam vandeniui keliami reikalavimai

### 2.2 Tipo lentelė

Tipa lentelė yra karšto vandens šildytuvo užpakalinėje pusėje, viršuje. Joje pateikti šie duomenys:

Poz.	Aprašas
1	Tipa pavadinimas
2	Serijos numeris
3	Faktinė talpa
4	Šilumos poreikis parengimui
5	Talpa šildoma el. šildytuvu
6	Pagamavimo metai
7	Apsauga nuo korozijos
8	Tūrinio vandens šildytuvo maks. karšto vandens temperatūra
9	Šilumos šaltinio maks. tiekiamo srauto temperatūra
10	Saulės kolektoriaus maks. tiekiamo srauto temperatūra
11	Elektrinė prijungimo galia
12	Šildymo sistemos vandens įeinamoji galia
13	Šildymo sistemos vandens debitas šildymo sistemos vandens įeinamajai galiai
14	Su elektriniu būdu šildomu 40 °C tūriu, kurį galima naudoti
15	Maks. darbinis slėgis geriamojo vandens sistemoje
16	Aukščiausias skaičiuojamasis slėgis
17	Maks. darbinis slėgis šildymo sistemoje
18	Maks. darbinis slėgis saulės kolektorių sistemoje
19	Maks. darbinis slėgis geriamojo vandens sistemoje CH
20	Maks. patikros slėgis geriamojo vandens sistemoje CH
21	Maks. karšto vandens temperatūra, esant el. šildymui

3 lent. Tipa lentelė

### 2.3 Tiekiamas komplektas

- Karšto vandens šildytuvas
- Montavimo ir techninės priežiūros instrukcija

## 2.4 Techniniai duomenys

	Vienetai	SU120/5	SU160/5	SU200/5	SU200/5E
<b>Bendrieji nurodymai</b>					
Matmenys		→ 1 pav., 98 psl.			
Paverstos įrangos matmenys	mm	1160	1410	1625	1625
Minimalus patalpos aukštis anodams pakeisti	mm	1370	1650	1880	1880
Jungtys		→ 5 lent., 47 psl.			
Karštas vandens jungčių matmenys	DN	R1"	R1"	R1"	R1"
Šalto vandens jungčių matmenys	DN	R1"	R1"	R1"	R1"
Cirkuliacijos jungčių matmenys	DN	R¾"	R¾"	R¾"	R¾"
Saulės kolektoriaus karšto vandens šildytuvo temperatūros jutiklio matavimo vietos vidinis skersmuo	mm	19	19	19	19
Tuščios talpos svoris (be pakuotės)	kg	64	74	84	84
Bendras pripildytos įrangos svoris	kg	184	234	284	284
<b>Talpos tūris</b>					
Naudingoji talpa (bendra)	l	120	160	200	200
Karšto vandens kiekis, kurį galima naudoti <sup>1)</sup> esant karšto vandens ištekėjimo temperatūrai <sup>2)</sup> :					
45 °C	l	163	217	271	271
40 °C	l	190	253	317	317
Šilumos sąnaudos parengimui pagal DIN 4753, 8 dalis <sup>3)</sup>	kWh/24h	1,4	1,8	2,0	2,0
Maksimalus debitas šalto vandens įvade	l/min	12	16	20	20
Maksimali karšto vandens temperatūra	°C	95	95	95	95
Geriamojo vandens maksimalus darbinis slėgis	bar	10	10	10	10
Aukščiausias skaičiuojamasis slėgis (šaltas vanduo)	bar	7,8	7,8	7,8	7,8
Karšto vandens maksimalus bandomasis slėgis	bar	10	10	10	10
<b>Šilumokaitis</b>					
Talpa	l	4,8	6,0	6,0	6,0
Paviršiaus plotas	m <sup>2</sup>	0,7	0,9	0,9	0,9
Galios rodiklis N <sub>L</sub> pagal DIN 4708 <sup>4)</sup>	NL	1,4	2,6	4,2	4,2
Ilgalaikis našumas (esant 80 °C tiekiamo srauto temperatūrai, 45 °C ištekancio karšto vandens temperatūrai ir 10 °C šalto vandens temperatūrai)	kW	25	31,5	31,5	31,5
Kaitimo laikas, esant vardinei galiai	l/min	10,2	12,9	12,9	12,9
Kaitimo laikas, esant vardinei galiai	min.	19	20	25	25
Maks. šildymas su el. šildymo įrenginiu, tik naudojant SU200/5E <sup>5)</sup>	kW	-	-	-	6
Maksimali karšto vandens temperatūra	°C	160	160	160	160
Maksimalus šildymo sistemos darbinis slėgis	bar	16	16	16	16
Karšto vandens jungčių matmenys	DN	R1"	R1"	R1"	R1"
Slėgio kritimo diagrama		→ 2 pav., 99 psl.			

4 lent. Matmenys ir techniniai duomenys (→ 1 pav., 98 psl. ir 3 pav., 99 psl.)

- 1) Be šildymo naudojant saulės energiją ar pašildymo; nustatyta karšto vandens šildytuvo temperatūra 60 °C
- 2) Maišytas vanduo vandens paėmimo vietoje (esant 10 °C šalto vandens temperatūrai)
- 3) Paskirstymo nuostoliai už karšto vandens šildytuvo ribų neįvertinti.
- 4) Galios rodiklis N<sub>L</sub> = 1 pagal DIN 4708 3,5 asmenims, standartinei voniai ir virtuvės kriauklei. Temperatūros: karšto vandens šildytuvus 60 °C, ištekantis vanduo 45 °C ir šaltas vanduo 10 °C. Matuojama su maks. šildymo galia. Sumažinus šildymo galią, N<sub>L</sub> būna mažesnis.
- 5) naudojant šilumos generatorius su aukštesne šildymo galia, reikia apriboti iki nurodytos vertės.

## 2.5 Gaminio aprašas

Poz.	Aprašas
1	Karšto vandens išvadas
2	Jungtis cirkuliacijai
3	Talpos šildytuvo tiekiamas srautas
4	Ileistinė tūtelė šilumos generatoriaus temperatūros jutikliui
5	Talpos šildytuvo grįžtantis srautas
6	Šalto vandens įvadas
7	Šilumokaitis papildomam šildymui naudojant šildymo įrenginį, emaliuotas lygiavamzdis šilumokaitis
8	Mova el. šildymo įrenginiui įmontuoti (SU200/5E)
9	Su elektrine izoliacija įmontuotas magnio anodas
10	Akumuliacinės talpos rezervuaras, emaliuotas plienas
11	Gaubtas, lakuota skarda su 50 mm poliuretano kietų putų šilumos izoliacija
12	Patikros anga, skirta techninės priežiūros ir valymo darbams
13	PS apvalkalo dangtelis

5 lent. Gaminio aprašas (→ 3 pav., 99 psl. ir 11 pav., 102 psl.)

## 3 Teisės aktai

Laikykitės šių standartų ir direktyvų:

- Vietiniai teisės aktai
- **EnEG** (Vokietijoje)
- **EnEV** (Vokietijoje)

Patalpų šildymo ir karšto vandens ruošimo sistemos ir jų įrengimas:

- **DIN** ir **EN** standartai
  - **DIN 4753-1** – Tūriniai vandens šildytuvai ...; reikalavimai, žymėjimas, įranga ir tikrinimas
  - **DIN 4753-3** – Tūriniai vandens šildytuvai ...; su vandeniu besiliečiančių paviršių antikorozinė apsauga emaliuojant; reikalavimai ir tikrinimas (gaminio standartas)
  - **DIN 4753-6** – Tūriniai vandens šildytuvai ...; katodinė emaliuotų plieninių paviršių apsauga nuo korozijos; reikalavimai ir tikrinimas (gaminio standartas)
  - **DIN 4753-8** – Tūrinis vandens šildytuvas ... - 8 dalis: iki 1 000 l vardinės talpos tūrinių vandens šildytuvų šilumos izoliacija – reikalavimai ir tikrinimas (gaminio standartas)
  - **DIN EN 12897** – Vandens tiekimas - reikalavimai, skirti ... tūriniams vandens šildytuvams (gaminio standartas)
  - **DIN 1988** – Geriamojo vandens įrengimo techninės taisyklės
  - **DIN EN 1717** – Geriamojo vandens apsauga nuo teršalų ...
  - **DIN EN 806** – Techninės geriamojo vandens įrengimo taisyklės
  - **DIN 4708** – Centrinės vandens šildymo sistemos
- **DVGW**
  - Darbo lapas W 551 – geriamojo vandens šildymo sistemos ir vamzdiniai; Legionella bakterijų dauginimosi stabdymo techninės priemonės naujuose įrenginiuose; ...
  - Darbo lapas W 553 – Cirkuliacijos sistemų matavimas .

## 4 Transportavimas

- ▶ Pasirūpinkite, kad gabenamas įrenginys nenukristų.
  - ▶ Supakuotą karšto vandens šildytuvą transportuokite maišams skirtu vežimėliu su tvirtinamuoju diržu (→ 4 pav., 100 psl.).
- arba-
- ▶ Nesupakuotą karšto vandens šildytuvą transportuokite su gabenimo tinkleliu ir apsaugokite jungtis nuo pažeidimų.

## 5 Montavimo darbai

Karšto vandens šildytuvas tiekiamas visiškai sumontuotas.

- ▶ Patikrinkite, ar pristatytas karšto vandens šildytuvas nepažeistas ir ar nieko netrūksta.

### 5.1 Pastatymas

#### 5.1.1 Reikalavimai pastatymo vietai



**PRANEŠIMAS:** įrenginio pažeidimai dėl nepakankamos pastatymo paviršiaus leidžiamosios apkrovos arba dėl netinkamo pagrindo!

- ▶ Įsitinkite, kad pastatymo paviršius yra lygus ir pakankamos leidžiamosios apkrovos.

- ▶ Jei pastatymo vietoje gali iškilti vandens susikaupimo ant grindų pavojui, karšto vandens šildytuvą pastatykite ant pakyls.
- ▶ Karšto vandens šildytuvą pastatykite sausose ir nuo užšalimo apsaugotose patalpose.
- ▶ Pastatymo vietoje atkreipkite dėmesį į minimalų patalpos aukštį (→ 8. lent., 98 psl.) ir išlaikykite minimalius atstumus iki sienų (→ 6 pav., 100 psl.).

#### 5.1.2 Karšto vandens šildytuvo pastatymas

- ▶ Karšto vandens šildytuvą pastatykite ir išlyginkite (→ 7 – 8 pav., 100 psl.).
- ▶ Nuimkite apsauginius gaubtelius (→ 9 pav., 101 psl.).
- ▶ Uždėkite tefloninę juostą ar tefloninį siūlą (→ 10 pav., 101 psl.).

### 5.2 Prijungimas prie hidraulinės sistemos



**ĮSPĖJIMAS:** atliekant litavimo ir suvirinimo darbus iškyla gaisro pavojus!

- ▶ Atliekant litavimo ir suvirinimo darbus būtina imtis specialių apsaugos priemonių, nes šilumos izoliacija yra degi. Pvz., apdengti šilumos izoliaciją.
- ▶ Baigus darbą reikia patikrinti, ar nepažeistas katilo gaubtas.



**ĮSPĖJIMAS:** užterštas vanduo kelia pavojų sveikatai! Jeigu montavimo darbai atliekami nesilaikant higienos reikalavimų, gali būti užteršiamas geriamasis vanduo.

- ▶ Karšto vandens šildytuvą sumontuokite ir įrenkite griežtai laikydamiesi atitinkamų šalyje galiojančių higienos standartų ir taisyklių.

#### 5.2.1 Karšto vandens šildytuvo hidraulinių jungčių prijungimas

Įrenginio pavyzdys su rekomenduojamais vožtuvais ir čiaupais (→ 11 pav., 102 psl.).

- ▶ Naudokite iki 160 °C (320 °F) temperatūrai atsparias instaliavimo medžiagas.
- ▶ Nenaudokite atvirų išsiplėtimo indų.
- ▶ Geriamojo vandens šildymo įrenginiuose su plastikiniais vamzdiniais būtina naudoti metalines sriegines dalis.
- ▶ Ištuštinimo vamzdžio matmenis nustatykite pagal jungtį.
- ▶ Kad būtų garantuotas geras dumblo šalinimas, ištuštinimo vamzdį montuokite tik tiesiai.
- ▶ Talpos šildymo vamzdyną sujunkite taip, kad jis būtų kuo trumpesnis, ir tinkamai izoliuokite.

- ▶ Šalto vandens įvado tiekimo linijoje naudojant atbulinį vožtuvą: apsauginį vožtuvą reikia įmontuoti tarp atbulinio vožtuvo ir šalto vandens įvado.
- ▶ Jei įrenginio visas srauto slėgis yra 5 bar, įmontuokite slėgio reduktorių.
- ▶ Visas nenaudojamas jungtis uždarykite.

### 5.2.2 Apsauginio vožtuvo įmontavimas (eksplotavimo vietoje)

- ▶ Šalto vandens linijoje eksplotavimo vietoje įmontuokite patikrintos konstrukcijos, geriamajam vandeniui aprobuotą apsauginį vožtuvą (≥ DN 20) (→ 11 pav., 102 psl.).
- ▶ Laikykitės apsauginio vožtuvo montavimo instrukcijos.
- ▶ Apsauginio vožtuvo nutekamasis vamzdis turi būti matomas ir nukreiptas į nutekamąją įdubą, esančią nuo užšalimo apsaugotoje zonoje.
  - Nutekamojo vamzdžio skersmuo turi būti ne mažesnis už apsauginio vožtuvo skersmenį.
  - Nutekamasis vamzdis turi būti bent tokių matmenų, kad galėtų nukėti tūrinis srautas, galintis susidaryti šalto vandens įvade (→ 4 lent, 46 psl.).
- ▶ Prie apsauginio vožtuvo pritvirtinkite skydelį su tokiu nurodymu: „Neuždarykite nutekamojo vamzdžio. Šildymo metu dėl veikimo ypatumų gali ištekėti vandens.“

Jei ramybės būsenoje sistemos slėgis yra 80 % aukštesnis už apsauginio vožtuvo suveikties slėgį:

- ▶ Prijunkite slėgio reduktorių (→ 11 pav., 102 psl.).

Tinklo slėgis (visas srauto slėgis)	Apsauginio vožtuvo suveikties slėgis	Slėgio reduktorius	
		Europos Sąjungoje	Už Europos Sąjungos ribų
< 4,8 bar	≥ 6 bar	nebūtina	
5 bar	6 bar	maks. 4,8 bar	
5 bar	≥ 8 bar	nebūtina	
6 bar	≥ 8 bar	maks. 5,0 bar	nebūtina
7,8 bar	10 bar	maks. 5,0 bar	nebūtina

6 lent. Tinkamo slėgio reduktoriaus parinkimas

### 5.3 Karšto vandens temperatūros jutiklio montavimas

Karšto vandens temperatūrai karšto vandens šildytuve matuoti ir kontroliuoti matavimo vietoje [7] (saulės kolektorių sistemai) ir [3] (šilumos šaltiniui) įmontuokite po karšto vandens temperatūros jutiklį (→ 3 pav., 99 psl.).

- ▶ Įmontuokite karšto vandens temperatūros jutiklį (→ 12 pav., 102 psl.). Būtinai patikrinkite, ar jutiklio paviršius per visą ilgį kontaktuoja su įleistinės tūtelės paviršiumi.

### 5.4 Elektrinis šildymo elementas (priedas, skirta tik SU200/5E)

- ▶ Elektrinį šildymo elementą įmontuokite laikydamiesi atskiros montavimo instrukcijos.
- ▶ Baigę visus talpos instaliavimo darbus, patikrinkite apsauginį žemėjimo laidininką (taip pat ir metalines sriegines jungtis).

## 6 Įjungimas



**PRANEŠIMAS:** įrenginio gedimas dėl viršslėgio!  
Dėl viršslėgio emalėje gali atsirasti įtrūkių.

- ▶ Neuždarykite apsauginio vožtuvo nutekamojo vamzdžio.

- ▶ Visus mazgus ir priedus paruoškite eksplotuoti laikydamiesi gamintojo nurodymų, pateiktų techniniuose dokumentuose.

### 6.1 Tūrinio vandens šildytuvo paruošimas eksplotuoti



Karšto vandens šildytuvo sandarumo patikrą atlikite naudodami tik geriamąjį vandenį.

Karšto vandens instaliacijos maksimalus bandomasis slėgis neturi viršyti 10 bar (150 psi).

- ▶ Prieš pradėdami eksplotuoti kruopščiai išskalaukite vamzdynus ir karšto vandens šildytuvą (→ 14 pav., 103 sl.).

### 6.2 Naudotojo instruktavimas



**ĮSPĖJIMAS:** nusiplikymo pavojus ties karšto vandens čiaupais!  
Terminės dezinfekcijos metu ir jei karštas vanduo nustatytas aukštesnės kaip 60 °C temperatūros, ties karšto vandens čiaupais galima nusiplikyti.

- ▶ Įspėkite naudotoją, kad atsuktų tik maišytą vandenį.

- ▶ Paaiškinkite naudotojui šildymo sistemos ir karšto vandens šildytuvo veikimo bei valdymo principą ir ypač atkreipkite dėmesį į saugumo technikos punktus.
- ▶ Paaiškinkite apsauginio vožtuvo veikimo principą ir patikrą.
- ▶ Perduokite naudotojui visus pateiktus dokumentus.
- ▶ **Patarimas naudotojui:** su įgaliota specializuota įmone sudarykite patikros ir techninės priežiūros sutartį. Pagal nurodytus techninės priežiūros intervalus (→ 7 lent, 49 psl.) reikia atlikti karšto vandens šildytuvo techninę priežiūrą ir kasmet patikrinti.
- ▶ Atkreipkite naudotojo dėmesį į šiuos punktus:
  - Šildytuvui kaistant, iš apsauginio vožtuvo gali ištekėti vandens.
  - Apsauginio vožtuvo nutekamasis vamzdis visuomet turi būti atidarytas.
  - Būtina laikytis techninės priežiūros intervalų (→ 7 lent, 49 psl.).
  - **Patarimas, esant užšalimo pavojui ir naudotojui trumpalaikiai išvykstant:** karšto vandens šildytuvą palikite įjungtą ir nustatykite žemiausią temperatūrą.

## 7 Eksplotacijos nutraukimas

- ▶ Prieš įmontuodami elektrinį šildymo elementą (priedas), karšto vandens šildytuvą atjunkite nuo elektros tinklo.
- ▶ Reguliavimo prietaise išjunkite temperatūros reguliatorių.



**ĮSPĖJIMAS:** nudegimo karštu vandeniu pavojus!  
▶ Palaukite, kol karšto vandens šildytuvas pakankamai atvės.

- ▶ Ištuštinkite karšto vandens šildytuvą (→ 16 ir 17 pav., 103 psl.).
- ▶ Visų šildymo sistemos mazgų ir priedų eksplotaciją nutraukite laikydamiesi gamintojo nurodymų, pateiktų techniniuose dokumentuose.



- ▶ Užsukite užvarinį čiaupą (→ 18 pav., 104 psl.).
- ▶ Iš šilumokaičių išleiskite slėgį.
- ▶ Šilumokaičius ištuštinkite ir prapūskite (→ 19 pav., 104 psl.).
- ▶ Kad užkirstumėte kelią korozijai, gerai išdžiovinkite vidų, o patikros angos dangtį palikite atidarytą.

## 8 Aplinkosauga ir šalinimas

Aplinkosauga yra Bosch grupės prioritetas. Mums vienodai svarbu gaminių kokybė, ekonomiškumas ir aplinkosauga. Todėl griežtai laikomės su aplinkosauga susijusių įstatymų bei teisės aktų.

### Pakuotė

Mes dalyvaujame šalyse vykdomose pakuočių utilizavimo programose, užtikrinančiose optimalų perdirbimą. Visos pakuotės medžiagos nekenksmingos aplinkai ir skirtos perdirbti.

### Nebetinkami naudoti įrenginiai

Nebetinkamuose naudoti įrenginiuose yra medžiagų, kurias galima perdirbti. Konstrukciniai elementai nesunkiai išardomi, o plastikinės dalys yra specialiai pažymėtos. Todėl įvairius konstrukcinius elementus galima surūšiuoti ir utilizuoti arba atiduoti perdirbti.

## 9 Techninė priežiūra

- ▶ Prieš pradėdami bet kokius techninės priežiūros darbus palaukite, kol karšto vandens šildytuvai atvės.
- ▶ Nurodytais intervalais reikia valyti ir atlikti techninę priežiūrą.
- ▶ Rastus trūkumus būtina nedelsiant pašalinti.
- ▶ Naudokite tik originalias atsargines dalis!

### 9.1 Techninės priežiūros intervalai

Techninė priežiūra turi būti atliekama priklausomai nuo sąnaudų, darbinės temperatūros ir vandens kiekio (→ 7 lent., 49 psl.).

Naudojant chloruotą geriamąjį vandenį arba vandens minkštinimo įrenginius, techninės priežiūros intervalai sutrumpėja.

Vandens kietis (°dH)	3 – 8,4	8,5 – 14	> 14
Kalcio karbonato koncentracija, mol/ m <sup>3</sup>	0,6 – 1,5	1,6 – 2,5	> 2,5
Temperatūros	Mėnesiai		
Esant normalioms sąnaudoms (< talpos tūris/24 h)			
< 60 °C	24	21	15
60 – 70 °C	21	18	12
> 70 °C	15	12	6
Esant didesnėms sąnaudoms (> talpos tūris/24 h)			
< 60 °C	21	18	12
60 – 70 °C	18	15	9
> 70 °C	12	9	6

7 lent. Techninės priežiūros intervalai mėnesiais

Apie vandens kokybę galite pasiteirauti vietinio vandens tiekėjo. Priklausomai nuo vandens sudėties galimi nuokrypiai nuo nurodytų orientacinių verčių.

## 9.2 Techninės priežiūros darbai

### 9.2.1 Apsauginio vožtuvo patikra

- ▶ Apsauginį vožtuvą tikrinkite kasmet.

### 9.2.2 Karšto vandens šildytuvo valymas/kalkių šalinimas



Norėdami padidinti valymo efektyvumą, prieš apdorodami vandens srove karšto vandens šildytuvą pašildykite. Dėl šilumos smūgio susidariusi pluta (pvz., kalkių nuosėdos) geriau pasišalina.

- ▶ Karšto vandens šildytuvą atjunkite nuo geriamojo vandens tiekimo sistemos.
- ▶ Užsukite užvarinius vožtuvus ir, jei naudojate elektrinį šildymo elementą, atjunkite jį nuo elektros tinklo (→ 18 pav., 104 psl.).
- ▶ Ištuštinkite karšto vandens šildytuvą (→ 16 ir 17 pav., 103 psl.).
- ▶ Patikrinkite, ar ant karšto vandens šildytuvo vidinių sienelių nėra nešvarumų (kalkių, nuosėdų).

#### ▶ kai vanduo mažai kalkėtas:

talpą reguliariai tikrinkite ir pašalinkite nusėdusias nuosėdas.

#### ▶ Kai vanduo kalkėtas arba labai užterštas:

karšto vandens šildytuvą priklausomai nuo susidarančių kalkių kiekio reguliariai valykite cheminiu valikliu (pvz., specialia kalkes šalinančia priemone citrinos rūgšties pagrindu).

- ▶ Karšto vandens šildytuvą plaukite vandens srove (→ 22 pav., 105 psl.).
- ▶ Kalkių gabalus galite pašalinti sausuoju arba drėgnuoju režimu veikiančiu dulkių siurbliu su plastikiniu antgaliu.
- ▶ Patikros angą uždarykite su nauju sandarikliu (→ 25 pav., 105 psl.).
- ▶ Vėl įjunkite karšto vandens šildytuvą (→ 6 skyr., 48 pav.).

### 9.2.3 Magnio anodo tikrinimas



Jei netinkamai atliekama magnio anodo techninė priežiūra, karšto vandens šildytuvo garantija nustoja galiojusi.

Magnio anodas yra apsauginis anodas, sunaudojamas karšto vandens šildytuvo eksploatacijos metu.

Anodo patikros prietaisu rekomenduojame kasmet išmatuoti apsauginę srovę (→ 20 pav., 104 psl.). Anodo patikros prietaisą galima įsigyti kaip priedą.



Magnio anodo paviršių reikia saugoti nuo sąlyčio su alyva ar riebalais.

- ▶ Užtikrinkite švarą.

- ▶ Uždarykite šalto vandens įvadą.
- ▶ Iš karšto vandens šildytuvo išleiskite slėgį (→ 16 pav., 103 psl.).
- ▶ Išmontuokite ir patikrinkite magnio anodą (→ nuo 21 iki 25 pav., 104 psl.).
- ▶ Pakeiskite magnio anodą, jei jo skersmuo mažesnis už 15 mm.
- ▶ Patikrinkite pereinamąją varžą tarp apsauginio laidininko jungties ir magnio anodo.


## Satura rādītājs


<b>1</b>	<b>Simbolu skaidrojums</b>	<b>51</b>
1.1	Simbolu izskaidrojums	51
1.2	Vispārīgi drošības norādījumi	51
<b>2</b>	<b>Produkta apraksts</b>	<b>51</b>
2.1	Paredzētais lietojums	51
2.2	Datu plāksnīte	51
2.3	Piegādes komplekts	51
2.4	Tehniskie dati	52
2.5	Produkta apraksts	53
<b>3</b>	<b>Prasības</b>	<b>53</b>
<b>4</b>	<b>Transportēšana</b>	<b>53</b>
<b>5</b>	<b>Montāža</b>	<b>53</b>
5.1	Uzstādīšana	53
5.1.1	Prasības uzstādīšanas vietai	53
5.1.2	Karstā ūdens tvertnes uzstādīšana	53
5.2	Hidrauliskais pieslēgums	53
5.2.1	Karstā ūdens tvertnes hidrauliskā pieslēgšana	54
5.2.2	Drošības vārsta montāža (neietilpst piegādes komplektā)	54
5.3	Karstā ūdens temperatūras sensora montāža	54
5.4	Elektriskais sildelements (piederumi, tikai SU200/5E)	54
<b>6</b>	<b>Iedarbināšana</b>	<b>54</b>
6.1	Karstā ūdens tvertnes ekspluatācijas uzsākšana	54
6.2	Lietotāja instrukcija	54
<b>7</b>	<b>Ekspluatācijas izbeigšana</b>	<b>54</b>
<b>8</b>	<b>Apkārtējās vides aizsardzība/utilizācija</b>	<b>55</b>
<b>9</b>	<b>Apkope</b>	<b>55</b>
9.1	Apkopes intervāli	55
9.2	Apkopes darbi	55
9.2.1	Drošības vārsta pārbaude	55
9.2.2	Karstā ūdens tvertnes atkaļķošana/tīrīšana	55
9.2.3	Magnija anoda pārbaude	55

## 1 Simbolu skaidrojums

### 1.1 Simbolu izskaidrojums

#### Brīdinājumi


	Brīdinājumi tekstā ir apzīmēti ar pelēku brīdinājuma trijstūri un ierāmēti.
---	---

	Ja pastāv strāvas radītas briesmas, izsaukuma zīme trijstūrī tiek nomainīta pret zibens simbolu.
---	--

Signālvārdi brīdinājuma sākumā apzīmē seku veidu un nopietnību gadījumā, ja nav veikti pasākumi briesmu novēršanai.

- **IEVĒRĪBAI** norāda, ka var rasties materiālie zaudējumi.
- **UZMANĪBU** norāda, ka personas var gūt vieglas vai vidēji smagas traumas.
- **BRĪDINĀJUMS** norāda, ka personas var gūt smagas traumas.
- **BĪSTAMI** norāda, ka personas var gūt dzīvībai bīstamas traumas.

#### Svarīga informācija

	Svarīga informācija, kas nenorāda uz cilvēkiem vai materiālām vērtībām pastāvošām briesmām, tiek apzīmēta ar blakus redzamo simbolu. Šī informācija no pārējā teksta ir atdalīta ar līniju virs un zem tās.
---	---

#### Citi simboli

Simbols	Nozīme
▶	Rīcība
→	Norāde uz citām vietām dokumentā vai uz citiem dokumentiem
•	Uzskaitījums/ieraksts sarakstā
–	Uzskaitījums/ieraksts sarakstā (2. līmenis)

1. tab.

### 1.2 Vispārīgi drošības norādījumi

#### Vispārīgi

Šī montāžas un apkopes instrukcija ir paredzēta speciālistiem.

Drošības norādījumu neievērošana var būt cēlonis smagām traumām.

- ▶ Izlasiet drošības norādījumus un ņemiet vērā ieteiktās pamācības.
- ▶ Lai nodrošinātu nevainojamu darbību, ievērojiet montāžas un apkopes instrukcijas norādījumus.
- ▶ Samontējiet siltuma ražotāju un piederumus atbilstoši attiecīgajai montāžas instrukcijai un uzsāciet ekspluatāciju.
- ▶ Nelietojiet vaļējas izplešanās tvertnes.
- ▶ **Nekādā gadījumā neaizveriet drošības vārstu!**

## 2 Produkta apraksts

### 2.1 Paredzētais lietojums

Karstā ūdens tvertne ir paredzēta sanitārā ūdens uzsildīšanai un uzglabāšanai. Ievērojiet savas valsts nacionālos noteikumus, direktīvas un standartus par sanitāro ūdeni.

Izmantojiet karstā ūdens tvertni tikai slēgtās sistēmās.

Citi pielietojuma veidi nav paredzēti. Garantija neattiecas uz bojājumiem, kas radušies pēc paredzētajam mērķim neatbilstoša pielietojuma.

Prasības sanitārajam ūdenim	Mērvienība	
Ūdens cietība. min.	ppm grain/ASV gallon °dH	36 2,1 2
pH līmenis, min. – maks.		6,5 – 9,5
Vadītspēja, min. – maks.	µS/cm	130 – 1500

2. tab. Prasības sanitārajam ūdenim

### 2.2 Datu plāksnīte

Datu plāksnīte ir novietota karstā ūdens tvertnes aizmugurē (augšā), un tajā ir šādi dati:

Poz.	Apraksts
1	Tipa apzīmējums
2	Sērijas numurs
3	faktiskais tilpums
4	Zudumi darba gatavības stāvokļa uzturēšanai
5	Tilpums, ko silda ar elektrību
6	Ražošanas gads
7	Pretkorozijas aizsardzība
8	Karstā ūdens maks. temperatūra tvertnē
9	Maks. turpgaitas temperatūra no siltumavota
11	Elektriskā pieslēguma jauda
12	Apkures ūdens ieejas jauda
13	Apkures ūdens caurplūde atbilstoši ieejas jaudai
14	Ar 40 °C patērējamais tilpums no elektriskā sildītāja
15	Maks. darba spiediens sanitārā ūdens sistēmā
16	Maks. projektētais spiediens
17	Maks. darba spiediens siltumavota sistēmā
19	Maks. darba spiediens sanitārā ūdens sistēmā CH
20	Maks. pārbaudes spiediens sanitārā ūdens sistēmā CH
21	Maks. karstā ūdens temperatūra ar elektrisko sildītāju

3. tab. Datu plāksnīte

### 2.3 Piegādes komplekts

- Karstā ūdens tvertne
- Montāžas un apkopes instrukcija

## 2.4 Tehniskie dati

	Vienība	SU120/5	SU160/5	SU200/5	SU200/5E
<b>Vispārīgi</b>					
Izmēri		→ 1. att., 98. lpp.			
Diagonālais augstums	mm	1160	1410	1625	1625
Minimālais telpas augstums anoda nomaiņai	mm	1370	1650	1880	1880
Pieslēgumi		→ 5. tab., 53. lpp.			
Karstā ūdens pieslēguma izmērs	DN	R1"	R1"	R1"	R1"
Aukstā ūdens pieslēguma izmērs	DN	R1"	R1"	R1"	R1"
Cirkulācijas pieslēguma izmērs	DN	R¾"	R¾"	R¾"	R¾"
Iekšējais diametrs tvertnes temperatūras sensora mērīšanas punktā	mm	19	19	19	19
Tukšas tvertnes svars (bez iepakojuma)	kg	64	74	84	84
Kopējais svars ar ūdeni	kg	184	234	284	284
<b>Tvertnes tilpums</b>					
Izmantojamais tilpums (kopā)	l	120	160	200	200
Izmantojamais karstā ūdens daudzums <sup>1)</sup> , ja karstā ūdens izejas temperatūra <sup>2)</sup> :					
45 °C	l	163	217	271	271
40 °C	l	190	253	317	317
Gatavības režīmā patērētais siltums atbilstoši DIN 4753 8. daļai <sup>3)</sup>	kWh/24 h	1,4	1,8	2,0	2,0
aukstā ūdens maksimālā caurplūde	l/min.	12	16	20	20
Karstā ūdens maksimālā temperatūra	°C	95	95	95	95
Sanitārā ūdens maksimālais darba spiediens	bar	10	10	10	10
Maks. projektētais spiediens (aukstais ūdens)	bar	7,8	7,8	7,8	7,8
Karstā ūdens maksimālais pārbaudes spiediens	bar	10	10	10	10
<b>Siltummainis (sildcaurule)</b>					
Tilpums	l	4,8	6,0	6,0	6,0
Virsmas	m <sup>2</sup>	0,7	0,9	0,9	0,9
Jaudas koeficients $N_L$ atbilstoši DIN 4708 <sup>4)</sup>	NL	1,4	2,6	4,2	4,2
Ilglaicīgā jauda (ja turpgaitas temperatūra 80 °C, karstā ūdens izejas temperatūra 45 °C un aukstā ūdens temperatūra 10 °C)	kW l/min.	25 10,2	31,5 12,9	31,5 12,9	31,5 12,9
Uzsildīšanas laiks ar nominālo jaudu	min.	19	20	25	25
Maks. uzsildīšana ar elektrisko apkuri, tikai SU200/5E <sup>5)</sup>	kW	-	-	-	6
Apkures ūdens maksimālā temperatūra	°C	160	160	160	160
Apkures ūdens maksimālais darba spiediens	bar	16	16	16	16
Apkures ūdens pieslēguma izmērs	DN	R1"	R1"	R1"	R1"
Spiediena krituma diagramma		→ 2. att., 99. lpp.			

4. tab. Izmēri un tehniskie dati (→ 1. att, 98. lpp. un 3. att., 99. lpp.)

- 1) Bez ūdens papildināšanas; tvertne iestatītā temperatūra 60 °C
- 2) Samaisīts ūdens patērēšanas punktā (aukstā ūdens temperatūra 10 °C)
- 3) Neņemot vērā zudumus cauruļvadu tīklā ārpus karstā ūdens tvertnes.
- 4) Saskaņā ar DIN 4708 Jaudas koeficients  $N_L = 1$ , ja ir 3,5 cilvēki, standarta vanna un virtuves izlietne. Temperatūra: tvertne 60 °C, izeja 45 °C un aukstais ūdens 10 °C. Mērījumi veikti, kad ir maksimālā apsildes jauda. Samazinot apsildes jaudu,  $N_L$  būs mazāks.
- 5) siltuma ražotāji ar lielāku apsildes jaudu jāierobežo līdz norādītajai vērtībai.

## 2.5 Produkta apraksts

Poz.	Apraksts
1	Karstā ūdens izeja
2	Cirkulācijas pieslēgums
3	Tvertnes turpgaita
4	Siltuma ražotāja temperatūras sensora gremdčaula
5	Tvertnes atgaita
6	Aukstā ūdens ieeja
7	Siltummainis (apsildei ar elektr. sildītāju), emaljēta, gluda caurule
8	Uzmava elektriskās apkures iestatīšanai (SU200/5E)
9	Elektriski izolēti iemontēts magnija anods
10	Tvertne, emaljēts tērauds
11	Apšuvums, lakots skārds ar cieto poliuretāna putu siltumizolāciju 50 mm
12	Kontrolatvere apkopei un tīrīšanai
13	PS apšuvuma vāks

5. tab. Produkta apraksts (→ 3. att., 99. lpp un 11. att., 102. lpp.)

## 3 Prasības

Ievērojiet šādas direktīvas un standartus:

- Vietējie noteikumi
- **EnEG** (Vācijā)
- **EnEV** (Vācijā).

Apkures sistēmu un karstā ūdens iekārtu instalēšana un aprikošana:

- **DIN** un **EN** standarti
  - **DIN 4753-1** – Ūdens sildītāji ...; prasības, marķējums, aprikojums un pārbaude
  - **DIN 4753-3** – Ūdens sildītāji ...; aizsardzība pret ūdens izraisīto koroziju, uzklājot emalju; prasības un pārbaude (produktu standarts)
  - **DIN 4753-6** – Ūdens sildīšanas iekārtas ...; katodu pretkorozijas aizsardzība emaljētām tērauda tvertnēm; prasības un pārbaude (produktu standarts)
  - **DIN 4753-8** – Ūdens sildītāji ... - 8. daļa: Ūdens sildītāju ar nominālo tilpumu līdz 1000 l siltumizolācija – prasības un pārbaude (produktu standarts)
  - **DIN EN 12897** – Ūdens pievade – noteikumi ... par tvertnes tipa ūdens sildītājiem (produktu standarts)
  - **DIN 1988** – Tehniskie noteikumi par sanitārā ūdens instalācijām
  - **DIN EN 1717** – Dzeramā ūdens aizsardzība pret piesārņojumu ...
  - **DIN EN 806** – Tehniskie noteikumi par sanitārā ūdens instalācijām
  - **DIN 4708** – Centralizētās ūdens sildīšanas iekārtas
- **DVGW**
  - Darba žurnāls W 551 – sanitārā ūdens sildīšanas un pievadīšanas sistēmas; tehniskie pasākumi, kas ierobežo legionellu vairošanos jaunās sistēmās; ...
  - Darba žurnāls W 553 – Cirkulācijas sistēmu izmēri ...

## 4 Transportēšana

- ▶ Transportējot nostipriniet karstā ūdens tvertni, lai tā nevarētu nokrist.
- ▶ Iepakotu ūdens tvertni transportējiet ar ratiņiem, apsienot ar siksnu (→ 4. att., 100. lpp.).
- vai-
- ▶ Neiekavojiet ūdens tvertni transportējiet ar transporta tīklu, pasargājot pieslēgumus no bojājumiem.

## 5 Montāža

Piegādātā ūdens tvertne jau ir samontēta.

- ▶ Pārbaudiet, vai karstā ūdens tvertne ir saņemta nebojāta un pilnā komplektācijā.

### 5.1 Uzstādīšana

#### 5.1.1 Prasības uzstādīšanas vietai



**IEVĒRĪBAI:** Iekārtas bojājumi, ja uzstādīšanas laukumam nav pietiekamas nestspējas vai ir nepiemērota pamatne!

- ▶ Pārlicinieties, ka uzstādīšanas laukums ir līdzens un ar pietiekamu nestspēju.

- ▶ Ja pastāv risks, ka uzstādīšanas vietā var sakrāties ūdens, novietojiet karstā ūdens tvertni uz podesta.
- ▶ Karstā ūdens tvertne jāuzstāda sausās un no sala pasargātās iekšējās telpās.
- ▶ Ņemiet vērā uzstādīšanai nepieciešamo minimālo augstumu (→ 8. tab., 98. lpp.) un minimālo attālumu no sienām (→ 6. att., 100. lpp.).

#### 5.1.2 Karstā ūdens tvertnes uzstādīšana

- ▶ Uzceliet vertikāli un nolīmeņojiet karstā ūdens tvertni (→ 7. līdz 8. att., 100. lpp.).
- ▶ Noņemiet aizsargvāciņus (→ 9. att., 101. lpp.).
- ▶ Uztiniet teflona lentu vai auklu (→ 10. att., 101. lpp.).

### 5.2 Hidrauliskais pieslēgums



**BRĪDINĀJUMS:** Ugunsbīstamība lodēšanas un metināšanas darbos!

- ▶ Lodēšanas un metināšanas darbu laikā ievērojiet atbilstošus aizsardzības pasākumus, jo siltumizolācijas materiāls ir degošs. Piemēram, aplājiet siltumizolāciju.
- ▶ Pēc darbu beigšanas pārbaudiet, vai tvertnes siltumizolācija nav bojāta.



**BRĪDINĀJUMS:** Piesārņots ūdens apdraud veselību! Ja montāžas darbu laikā nav ievērota tīrība, sanitārais ūdens ir piesārņots.

- ▶ Karstā ūdens tvertni uzstādīt un apriko, rūpīgi ievērojot higiēnas prasības atbilstoši nacionālajiem standartiem un direktīvām.

### 5.2.1 Karstā ūdens tvertnes hidrauliskā pieslēgšana

Piemērs: iekārta un visi ieteicamie vārsti un krāni (→ 11. att., 102. lpp.).

- ▶ Izmantojiet instalācijas materiālus, kas ir termiski izturīgi līdz 160 °C (320 °F).
- ▶ Nelietojiet vaļējas izplešanās tvertnes.
- ▶ sanitārā ūdens sildīšanas iekārtās ar plastmasas cauruļvadiem ir jālieto metāla pieslēguma skrūvsavienojumi.
- ▶ Izvēlieties pieslēgumam atbilstošu iztukšošanas cauruļvada izmēru.
- ▶ Lai nodrošinātu optimālu izskalošanu, iztukšošanas caurulē nedrīkst iemontēt līkumus.
- ▶ Uzpildīšanas cauruļvadiem jābūt iespējami īsiem un izolētiem ar siltumizolāciju.
- ▶ Ja aukstā ūdens pievadā tiek izmantots pretvārsts: starp pretvārstu un aukstā ūdens ieeju jāiemontē drošības vārsts.
- ▶ Ja sistēmas statiskais spiediens pārsniedz 5 bar, instalējiet spiediena reduktoru.
- ▶ Noslēdziet visas neizmantotās pieslēgvietas.

### 5.2.2 Drošības vārsta montāža (neietilpst piegādes komplektā)

- ▶ Aukstā ūdens cauruļvadā iemontējiet pārbaudītu un sanitārajam ūdenim sertificētu drošības vārsta ( $\geq$  DN 20) (→ 11. att., 102. lpp.).
- ▶ Ievērojiet drošības vārsta montāžas instrukciju.
- ▶ Drošības vārsta gaisa izplūdes cauruļvadam jābūt labi pārredzamam; cauruļvada gals jāizvada notekā, kas atrodas no sala pasargātā vietā.
  - gaisa izplūdes cauruļvada šķēsgriezumam jābūt vismaz tikpat lielam kā drošības vārsta izejas šķēsgriezumam.
  - gaisa izplūdes cauruļvadam jāspēj novadīt vismaz tikpat liels tilpums, kāds ir iespējams aukstā ūdens ieejā (→ 4. tab., 52. lpp.).
- ▶ Pie drošības vārsta jāpiestiprina plāksnīte ar šādu uzrakstu: "Nenoslēgt gaisa izplūdes cauruļvadu. Uzsildīšanas laikā var izplūst ūdens."

Ja sistēmas (ūdensvada) statiskais spiediens pārsniedz 80 % no drošības vārsta nostrādāšanas spiediena:

- ▶ vispirms uzstādiet spiediena reduktoru (→ 11. att., 102. lpp.).

Tikla spiediens (statiskais spiediens)	Drošības vārsta nostrādāšanas spiediens	Spiediena reduktors	
		Eiropas Savienībā	ārpus Eiropas Savienības
< 4,8 bar	$\geq$ 6 bar	nav vajadzīgs	
5 bar	6 bar	maks. 4,8 bar	
5 bar	$\geq$ 8 bar	nav vajadzīgs	
6 bar	$\geq$ 8 bar	maks. 5,0 bar	nav vajadzīgs
7,8 bar	10 bar	maks. 5,0 bar	nav vajadzīgs

6. tab. Piemērota spiediena reduktora izvēle

### 5.3 Karstā ūdens temperatūras sensora montāža

Lai tvertne varētu mērīt un kontrolēt karstā ūdens temperatūru, mērīšanas punktā [3] (siltuma avots) iemontējiet karstā ūdens temperatūras sensoru (→ 3. att., 99. lpp.).

- ▶ Piemontējiet karstā ūdens temperatūras sensorus (→ 12. att., 102. lpp.). Pievērsiet uzmanību, lai sensora virsma visā garumā saskartos ar gremdčaulas virsmu.

### 5.4 Elektriskais sildelements (piederumi, tikai SU200/5E)

- ▶ Iemontējiet elektrisko sildelementu atbilstoši atsevišķai montāžas instrukcijai.
- ▶ Kad tvertnes montāža ir pabeigta, pārbaudiet zemējuma vadu (pārbaudē iekļaujot arī metāla pieslēguma skrūvsavienojumus).

## 6 Iedarbināšana



**IEVĒRĪBAI:** Pārāk liels spiediens var sabojāt iekārtu!  
Pārāk liels spiediens var būt cēlonis emaljētā pārklājuma plaisām.

- ▶ Nenoslēdziet drošības vārsta gaisa izplūdes cauruļvadu.

- ▶ Uzsāciet visu konstruktīvo grupu un piederumu ekspluatāciju atbilstoši ražotāja norādījumiem tehniskajā dokumentācijā.

### 6.1 Karstā ūdens tvertnes ekspluatācijas uzsākšana



Karstā ūdens tvertnes hermētiskuma pārbaudē izmantojiet vienīgi sanitāro ūdeni.

Pārbaudes spiediens karstā ūdens pusē nedrīkst pārsniegt 10 bar (150 psi).

- ▶ Pirms ekspluatācijas uzsākšanas kārtīgi izskalojiet cauruļvadus un karstā ūdens tvertni (→ 14. att., 103. lpp.).

### 6.2 Lietotāja instrukcija



**BRĪDINĀJUMS:** Aplaucēšanās risks karstā ūdens ņemšanas vietās!  
Termiskās dezinfekcijas laikā un tad, kad karstā ūdens temperatūra ir iestatīta virs 60 °C, ūdens ņemšanas vietās ir iespējams aplaucēties.

- ▶ Informējiet lietotāju, ka krāns ir jāpagriež samaisīta ūdens pozīcijā.

- ▶ Paskaidrojiet lietotājam apkures sistēmas un karstā ūdens tvertnes darbības principus un lietošanu, īpašu uzmanību pievēršot tehniskajai drošībai.
- ▶ Izskaidrojiet drošības vārsta funkcionēšanu un pārbaudi.
- ▶ Atdodiet lietotājam visus pievienotos dokumentus.
- ▶ **Ieteikums lietotājam:** noslēdziet līgumu ar sertificētu specializēto uzņēmumu par iekārtas apsekošanu un apkopi. Karstā ūdens tvertnes apkope jāveic atbilstoši norādītajiem apkopes intervāliem (→ 7. tab., 55. lpp.), bet apsekošana — reizi gadā.
- ▶ Informējiet lietotāju par šādiem aspektiem:
  - Uzsildīšanas laikā no drošības vārsta var izplūst ūdens.
  - Drošības vārsta gaisa izplūdes cauruļvadam jābūt pastāvīgi atvērtam.
  - Jāievēro apkopes intervāli (→ 7. tab., 55. lpp.).
  - **Ieteikums sasaušanas riska vai lietotāja iesaistītas prombūtnes gadījumā:** atstājiet karstā ūdens tvertni darbojamies un iestatiet viszemāko temperatūru.

## 7 Ekspluatācijas izbeigšana

- ▶ Ja ir instalēts elektriskais sildelements (piederums), atvienojiet karstā ūdens tvertni no strāvas.
- ▶ Regulēšanas ierīcē izslēdziet temperatūras regulatoru.



**BRĪDINĀJUMS:** Aplaucēšanās risks ar karstu ūdeni!  
▶ Ļaujiet karstā ūdens tvertnei pietiekami atdzist.

- ▶ Iztukšojiet karstā ūdens tvertni (→ 16. un 17. att., 103. lpp.).
- ▶ Izbeidziet visu apkures sistēmas konstruktīvo grupu un piederumu ekspluatāciju saskaņā ar ražotāja norādījumiem tehniskajā dokumentācijā.

- ▶ Aizveriet noslēgvārstus (→ 18. att., 104. lpp.).
- ▶ Siltummaini (sildcaurulē) samaziniet spiedienu līdz nullei.
- ▶ Iztukšojiet siltummaini (→ 19. att., 104. lpp.).
- ▶ Lai nerastos korozija, kārtīgi izžāvējiet iekšpusi un atstājiet atvērtu pārbaudes atveres vāku.

## 8 Apkārtējās vides aizsardzība/utilizācija

Apkārtējās vides aizsardzība ir viens no galvenajiem Bosch grupas uzņēmumu pamatprincipiem.

Mūsu ilgtermiņa mērķis ir izstrādājumu kvalitāte, efektivitāte un nekaitīgums apkārtējai videi. Mēs stingri ievērojam apkārtējās vides aizsardzības likumus un noteikumus.

### Iepakojums

Mēs piedalāmies iesaiņojamo materiālu otrreizējās izmantošanas sistēmas izstrādē, lai nodrošinātu to optimālu pārstrādi. Visi izmantotie iepakojuma materiāli ir videi draudzīgi un otrreiz pārstrādājami.

### Nolietotās ierīces

Nolietotas iekārtas satur vērtīgas izejvielas, kuras jānodod otrreizējai pārstrādei.

Konstruktīvie mezgli ir viegli atdalāmi, un sintētiskie materiāli ir marķēti. Tādējādi visus konstruktīvos mezglus ir iespējams sašķirot pa materiālu grupām un nodot otrreizējai pārstrādei vai utilizācijai.

## 9 Apkope

- ▶ Pirms katras apkopes ļaujiet karstā ūdens tvertnei atdzist.
- ▶ Tīrīšana un apkope jāveic pēc norādītajiem starplaikiem.
- ▶ Nekavējoties novērsiet bojājumus.
- ▶ Izmantojiet tikai oriģinālās rezerves daļas!

### 9.1 Apkopes intervāli

Apkope jāveic atkarībā no ūdens patēriņa, darba temperatūras un ūdens cietības (→ 7. tab., 55. lpp.).

Izmantojot hlorētu dzeramo ūdeni vai ūdeni no mikstināšanas iekārtām, apkopes intervāli ir īsāki.

Ūdens cietība (°dH)	3 – 8,4	8,5 – 14	> 14
Kalcija karbonāta koncentrācija mol/ m <sup>3</sup>	0,6 – 1,5	1,6 – 2,5	> 2,5
Temperatūras	Mēneši		
Normāls patēriņš (< tvertnes tilpums/24 h)			
< 60 °C	24	21	15
60 – 70 °C	21	18	12
> 70 °C	15	12	6
Paaugstināts patēriņš (> tvertnes tilpums/24 h)			
< 60 °C	21	18	12
60 – 70 °C	18	15	9
> 70 °C	12	9	6

7. tab. Apkopes intervāli (mēneši)

Ūdens kvalitāti uzziniet vietējā ūdensapgādes uzņēmumā.

Atkarībā no ūdens sastāva var būt atkāpes no nosauktajiem skaitļiem.

## 9.2 Apkopes darbi

### 9.2.1 Drošības vārsta pārbaude

- ▶ Reizi gadā pārbaudiet drošības vārstu.

### 9.2.2 Karstā ūdens tvertnes atkalķošana/tīrīšana



Lai paaugstinātu tīrīšanas efektivitāti, pirms tās sākšanas uzkaršējiet siltummaini (sildcauruli). Termiskā šoka rezultātā labāk atdalās katlakmens (piem., kaļķa nogulsņumus).

- ▶ Atvienojiet karstā ūdens tvertni no ūdensapgādes tīkla.
- ▶ Aizveriet noslēgvārstus; ja tiek izmantots elektriskais sildelements, atvienojiet to no strāvas (→ 18. att., 104. lpp.).
- ▶ Iztukšojiet karstā ūdens tvertni (→ 16. un 17. att., 103. lpp.).
- ▶ Apskatiet, vai karstā ūdens tvertnes iekšpuse nav piesārņota (kaļķa noslāņojumi, nosēdumi).

#### ▶ Ūdens nav kaļķains:

regulāri pārbaudiet tvertni un iztiriet nosēdumus.

-vai-

#### ▶ Kaļķains ūdens vai liels piesārņojums:

atbilstoši nogulsņēto kaļķu daudzumam regulāri atkalķojiet karstā ūdens tvertni, pielietojot ķīmisko tīrīšanu (ar piemērotu līdzekli uz citronskābes bāzes, kas šķīdina kaļķus).

- ▶ Izsmidziniet karstā ūdens tvertnes iekšpusi (→ 22. att., 105. lpp.).
- ▶ Ar sausās/slapjās uzkopšanas putekļu sūcēju savāciet atdalījušās nogulsnes.
- ▶ Noslēdziet pārbaudes atveri ar jaunu blīvējumu (→ 25. att., 105. lpp.).
- ▶ Uzsāciet karstā ūdens tvertnes ekspluatāciju (→ 6. nodaļa, 54. lpp.).

### 9.2.3 Magnija anoda pārbaude



Ja magnija anods netiek pareizi apkopts, karstā ūdens tvertnes garantija zaudē spēku.

Magnija anods ir aizsargājošs anods, kas karstā ūdens tvertnes darbības laikā noliecas:

Mēs iesakām reizi gadā ar anoda testerī izmērit aizsardzības strāvu (→ 20. att., 104. lpp.). Anoda testeris ir pieejams kā piederums.



Magnija anoda virsma nedrīkst nonākt saskarē ar eļļu vai smērvielām.

- ▶ Ievērojiet tīrību.

- ▶ Noslēdziet aukstā ūdens iepilūdi.
- ▶ Samaziniet spiedienu karstā ūdens tvertnē līdz nullei (→ 16. att., 103. lpp.).
- ▶ Demontējiet un pārbaudiet magnija anodu (→ 21. līdz 25. att., 104. lpp.).
- ▶ Ja anoda diametrs ir mazāks par 15 mm, iemontējiet jaunu anodu.
- ▶ Pārbaudiet pārejas pretestību starp zemējuma vada pieslēgumu un magnija anodu.

## Spis treści

---

<b>1</b>	<b>Objaśnienie symboli</b> .....	<b>57</b>
1.1	Objaśnienie symboli .....	57
1.2	Ogólne wskazówki bezpieczeństwa .....	57

---

<b>2</b>	<b>Informacje o produkcie</b> .....	<b>57</b>
2.1	Użytkowanie zgodne z przeznaczeniem .....	57
2.2	Tabliczka znamionowa .....	57
2.3	Zakres dostawy .....	57
2.4	Dane techniczne .....	58
2.5	Opis produktu .....	59

---

<b>3</b>	<b>Przepisy</b> .....	<b>59</b>
----------	-----------------------	-----------

---

<b>4</b>	<b>Transport</b> .....	<b>59</b>
----------	------------------------	-----------

---

<b>5</b>	<b>Montaż</b> .....	<b>59</b>
5.1	Zainstalowanie .....	59
5.1.1	Wymagania dotyczące miejsca zainstalowania: .....	59
5.1.2	Zainstalowanie podgrzewacza c.w.u. ....	59
5.2	Podłączenie hydrauliczne .....	59
5.2.1	Podłączenie hydrauliczne podgrzewacza .....	60
5.2.2	Montaż zaworu bezpieczeństwa (inwestor) .....	60
5.3	Montaż czujnika temperatury ciepłej wody .....	60
5.4	Grzałka elektryczna (osprzęt, tylko do SU200/5E) ..	60

---

<b>6</b>	<b>Uruchomienie</b> .....	<b>60</b>
6.1	Uruchomienie podgrzewacza c.w.u. ....	60
6.2	Pouczenie użytkownika .....	60

---

<b>7</b>	<b>Wyłączenie z ruchu</b> .....	<b>60</b>
----------	---------------------------------	-----------

---

<b>8</b>	<b>Ochrona środowiska/utylizacja</b> .....	<b>61</b>
----------	--	-----------

---

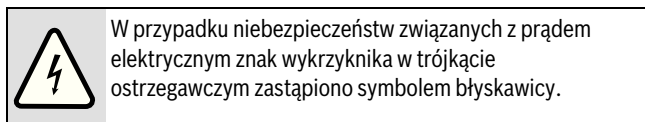
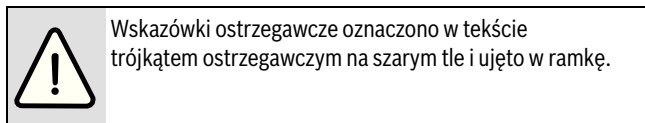
<b>9</b>	<b>Konserwacja</b> .....	<b>61</b>
9.1	Częstotliwość konserwacji .....	61
9.2	Prace konserwacyjne .....	61
9.2.1	Sprawdzenie zaworu bezpieczeństwa .....	61
9.2.2	Odkamienianie/czyszczenie podgrzewacza c.w.u. ...	61
9.2.3	Sprawdzenie anody magnezowej .....	61



## 1 Objaśnienie symboli

### 1.1 Objaśnienie symboli

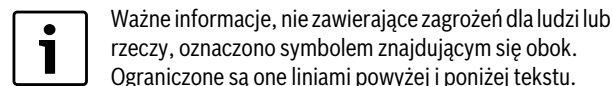
#### Wskazówki ostrzegawcze



Słowa ostrzegawcze na początku wskazówki ostrzegawczej oznaczają rodzaj i ciężar gatunkowy następstw, jeżeli nie zostaną wykonane działania w celu uniknięcia zagrożenia.

- **WSKAZÓWKA** oznacza, że mogą wystąpić szkody materialne.
- **OSTROŻNOŚĆ** oznacza, że może dojść do obrażeń u ludzi - od lekkich do średniociężkich.
- **OSTRZEŻENIE** oznacza, że mogą wystąpić ciężkie obrażenia u ludzi.
- **NIEBEZPIECZEŃSTWO** oznacza, że może dojść do zagrażających życiu obrażeń u ludzi.

#### Ważne informacje



#### Inne symbole

Symbol	Znaczenie
▶	Czynność
→	Odsyłacz do innych miejsc w dokumencie lub innych dokumentów
•	Wyliczenie/wpis na liście
–	Wyliczenie/wpis na liście (2. poziom)

Tab. 1

### 1.2 Ogólne wskazówki bezpieczeństwa

#### Informacje ogólne

Niniejsza instrukcja montażu i konserwacji jest adresowana do instalatorów.

Nieprzestrzeganie wskazówek bezpieczeństwa może doprowadzić do poważnych obrażeń ciała.

- ▶ Należy przeczytać wskazówki bezpieczeństwa i ściśle ich przestrzegać.
- ▶ Aby zapewnić prawidłowe działanie urządzenia, należy stosować się do instrukcji montażu i konserwacji.
- ▶ Źródła ciepła i osprzęt zamontować i uruchomić zgodnie z przynależną instrukcją montażu.
- ▶ Nie używać otwartych naczyń zbiorczych.
- ▶ **W żadnym wypadku nie zamykać zaworu bezpieczeństwa!**

## 2 Informacje o produkcie

### 2.1 Użytkowanie zgodne z przeznaczeniem

Pojemnościowy podgrzewacz c.w.u. jest przeznaczony do podgrzewania i magazynowania wody użytkowej. Przestrzegać krajowych przepisów, norm i wytycznych dotyczących wody użytkowej.

Podgrzewacz c.w.u. stosować tylko w układach zamkniętych.

Jakiegolwiek inne użytkowanie uważane jest za niezgodne z przeznaczeniem. Szkody powstałe na skutek użytkowania niezgodnego z przeznaczeniem są wyłączone z odpowiedzialności producenta.

Wymagania dla wody użytkowej	Jednostka	
Twardość wody, min.	ppm	36
	grain/US gallon	2,1
	°n	2
pH, min. – maks.		6,5 – 9,5
Przewodność, min. – maks.	µS/cm	130 – 1500

Tab. 2 Wymagania dla wody użytkowej

### 2.2 Tabliczka znamionowa

Tabliczka znamionowa znajduje się u góry na stronie tylnej podgrzewacza i zawiera następujące informacje:

Poz.	Opis
1	Oznaczenie typu
2	Numer seryjny (fabryczny)
3	Rzeczywista pojemność
4	Nakład ciepła na utrzymanie w gotowości
5	Pojemność podgrzewana grzałką elektryczną
6	Rok produkcji
7	Zabezpieczenie antykorozyjne
8	Maks. temperatura ciepłej wody w podgrzewaczu
9	Maks. temperatura na zasilaniu źródła ogrzewania
10	Maks. temperatura na zasilaniu obiegu słonecznego
11	Elektryczna moc przyłączeniowa
12	Moc wejściowa wody grzewczej
13	Natężenie przepływu wody grzewczej dla mocy wejściowej wody grzewczej
14	Czerpalna przy 40 °C objętość podgrzewana elektrycznie
15	Maks. ciśnienie robocze pod stronie wody użytkowej
16	Maks. ciśnienie w sieci wodociągowej
17	Maks. ciśnienie robocze po stronie źródła ogrzewania
18	Maks. ciśnienie robocze po stronie solarnej
19	Maks. ciśnienie robocze pod stronie wody użytkowej CH
20	Maks. ciśnienie próbne po stronie wody użytkowej CH
21	Maks. temperatura c.w.u. przy ogrzewaniu elektrycznym

Tab. 3 Tabliczka znamionowa

### 2.3 Zakres dostawy

- Pojemnościowy podgrzewacz c.w.u.
- Instrukcja montażu i konserwacji

## 2.4 Dane techniczne

	Jednostka	SU120/5	SU160/5	SU200/5	SU200/5E
<b>Informacje o urządzeniu</b>					
Wymiary		→ rys. 1, str. 98			
Wymiary po przekątnej (po przechyleniu)	mm	1160	1410	1625	1625
Minimalna wysokość pomieszczenia do wymiany anody	mm	1370	1650	1880	1880
Przyłącza		→ tab. 5, str. 59			
Średnica nominalna przyłącza c.w.u.	DN	R1"	R1"	R1"	R1"
Średnica nominalna przyłącza wody zimnej	DN	R1"	R1"	R1"	R1"
Średnica nominalna przyłącza cyrkulacji	DN	R¾"	R¾"	R¾"	R¾"
Średnica wewnętrzna punktu pomiarowego czujnika temperatury podgrzewacza	mm	19	19	19	19
Ciężar bez wody (bez opakowania)	kg	64	74	84	84
Ciężar całkowity po napełnieniu	kg	184	234	284	284
<b>Pojemność podgrzewacza</b>					
Pojemność użytkowa (całkowita)	l	120	160	200	200
Użyteczna ilość ciepłej wody <sup>1)</sup> przy temperaturze wypływu c.w.u. <sup>2)</sup>					
45 °C	l	163	217	271	271
40 °C	l	190	253	317	317
Nakład ciepła na utrzymanie w gotowości wg DIN 4753 część 8 <sup>3)</sup>	kWh/24h	1,4	1,8	2,0	2,0
Maksymalny przepływ na dopływie wody zimnej	l/min	12	16	20	20
Maksymalna temperatura c.w.u.	°C	95	95	95	95
Maksymalne ciśnienie robocze wody użytkowej	bar	10	10	10	10
Maks. ciśnienie w sieci wodociągowej (woda zimna)	bar	7,8	7,8	7,8	7,8
Maksymalne ciśnienie próbne c.w.u.	bar	10	10	10	10
<b>Wymiennik ciepła</b>					
Pojemność	l	4,8	6,0	6,0	6,0
Powierzchnia	m <sup>2</sup>	0,7	0,9	0,9	0,9
Znamionowy współczynnik mocy N <sub>L</sub> wg DIN 4708 <sup>4)</sup>	NL	1,4	2,6	4,2	4,2
Wydajność trwała (przy temperaturze na zasilaniu 80 °C, temperaturze wypływu c.w.u. 45 °C i temperaturze wody zimnej 10 °C)	kW l/min	25 10,2	31,5 12,9	31,5 12,9	31,5 12,9
Czas nagrzewania przy mocy znamionowej	min	19	20	25	25
Maks. moc grzałki elektrycznej, tylko w przypadku SU200/5E <sup>5)</sup>	kW	-	-	-	6
Maksymalna temperatura wody grzewczej	°C	160	160	160	160
Maksymalne ciśnienie robocze wody grzewczej	bar	16	16	16	16
Średnica nominalna przyłącza wody grzewczej	DN	R1"	R1"	R1"	R1"
Wykres straty ciśnienia		→ rys. 2, str. 99			

Tab. 4 Wymiary i dane techniczne (→ rys. 1, str. 98 i rys. 3, str. 99)

- 1) Bez ogrzewania słonecznego lub doładowania; ustawiona temperatura podgrzewacza 60 °C
- 2) Zmieszana ciepła woda w punkcie poboru (przy temperaturze wody zimnej 10 °C)
- 3) Straty związane z dystrybucją, zachodzące poza podgrzewaczem nie są uwzględnione.
- 4) Znamionowa liczba mocy N<sub>L</sub> = 1 wg DIN 4708 dla 3,5 osoby, standardowej wanny i zlewozmywaka kuchennego. Temperatury: podgrzewacz 60 °C, wypływ 45 °C i woda zimna 10 °C. Pomiar z maks. mocą grzewczą. Zmniejszenie mocy grzewczej powoduje także zmniejszenie wartości N<sub>L</sub>.
- 5) W przypadku źródeł ciepła o wyższej mocy grzewczej ograniczyć do podanej wartości.

## 2.5 Opis produktu

Poz.	Opis
1	Wypływ ciepłej wody
2	Przyłącze cyrkulacji
3	Zasilanie podgrzewacza
4	Tuleja zanurzeniowa dla czujnika temperatury źródła ciepła
5	Powrót podgrzewacza
6	Dopływ wody zimnej
7	Wymiennik ciepła dla dogrzewania kotłem grzewczym, emaliowana rura gładka
8	Mufa do montażu ogrzewania elektrycznego (SU200/5E)
9	Anoda magnezowa zamontowana z izolacją elektryczną
10	Zbiornik podgrzewacza, stal emaliowana
11	Obudowa, lakierowana blacha z izolacją termiczną z twardej pianki poliuretanowej 50 mm
12	Otwór rewizyjny do konserwacji i czyszczenia
13	Pokrywa podgrzewacza z PS (polistyren)

Tab. 5 Opis produktu (→ rys. 3, str. 99 i rys. 11, str. 102)

## 3 Przepisy

Należy przestrzegać następujących wytycznych i norm:

- przepisy lokalne
- **EnEG** (w Niemczech)
- **EnEV** (w Niemczech)

Montaż i wyposażenie instalacji ogrzewczych i przygotowania ciepłej wody użytkowej:

- Normy **DIN** i **PN-EN**
  - **DIN 4753-1** – Podgrzewacze wody ...; wymagania, oznaczenie, wyposażenie i badanie
  - **DIN 4753-3** – Podgrzewacze wody ...; zabezpieczenie przed korozją po stronie wodnej poprzez emaliowanie; wymagania i badanie (norma produktowa)
  - **DIN 4753-6** – Instalacje podgrzewania wody użytkowej ...; katodowa ochrona antykorozyjna dla emaliowanych zbiorników stalowych; wymagania i badanie (norma produktowa)
  - **DIN 4753-8** – Podgrzewacze wody ... - część 8: Izolacja termiczna podgrzewaczy wody o pojemności nominalnej do 1000 l - wymagania i badanie (norma produktowa)
  - **PN EN 12897** – Wodociągi - Specyfikacja dla ogrzewanych pośrednio... pojemnościowych podgrzewaczy wody
  - **DIN 1988** – Zasady techniczne dla instalacji wody użytkowej
  - **PN EN 1717** – Ochrona przed wtórnym zanieczyszczeniem wody w instalacjach wodociągowych
  - **PN EN 806** – Wewnętrzne instalacje wodociągowe do przesyłu wody dla ludzi
  - **DIN 4708** – Centralne instalacje podgrzewania wody użytkowej
- **DVGW**
  - Arkusze robocze W 551 – Instalacje podgrzewania i przesyłu wody użytkowej; procedury techniczne służące zmniejszeniu przyrostu bakterii z rodzaju Legionella w nowych instalacjach; ...
  - Arkusze robocze W 553 – Wymiarowanie układów cyrkulacji ...
- **Przepisy polskie**
  - Przestrzegać wymagań zawartych w Rozporządzeniu Ministra Infrastruktury z dnia 12 kwietnia 2002 r. w sprawie warunków technicznych jakim powinny odpowiadać budynki i ich usytuowanie (Dz.U. z 2002 r. Nr 75 Poz. 690 wraz z późniejszymi zmianami).

## 4 Transport

- ▶ Zabezpieczyć podgrzewacz c.w.u. przed upadkiem w trakcie transportu.
- ▶ Opakowany podgrzewacz transportować za pomocą dwukołowego wózka transportowego i pasa mocującego (→ rys. 4, str. 100).
- lub-
- ▶ Nieopakowany podgrzewacz transportować przy użyciu siatki transportowej, chronić przy tym przyłącza przed uszkodzeniem.

## 5 Montaż

Podgrzewacz jest dostarczany w pełni zmontowany.

- ▶ Sprawdzić, czy podgrzewacz nie jest uszkodzony i czy jest kompletny.

### 5.1 Zainstalowanie

#### 5.1.1 Wymagania dotyczące miejsca zainstalowania:



**WSKAZÓWKA:** Uszkodzenie instalacji z powodu niewystarczającej nośności powierzchni ustawienia lub nieodpowiedniego podłoża!

- ▶ Zapewnić, aby powierzchnia ustawienia była równa i miała wystarczającą nośność.

- ▶ Jeżeli występuje niebezpieczeństwo, że w miejscu ustawienia na podłodze będzie się zbierać woda, podgrzewacz ustawić na podeście.
- ▶ Podgrzewacz zainstalować w miejscu zabezpieczonym przed wodą i mrozem.
- ▶ Przestrzegać minimalnej wysokości pomieszczenia (→ tab. 8, str. 98) i minimalnych odstępów od ścian w pomieszczeniu zainstalowania (→ rys. 6, str. 100).

#### 5.1.2 Zainstalowanie podgrzewacza c.w.u.

- ▶ Ustawić i wyosiować podgrzewacz (→ rys. 7 do rys. 8, str. 100).
- ▶ Zdjąć kapturki ochronne (→ rys. 9, str. 101).
- ▶ Założyć taśmę lub nić teflonową (→ rys. 10, str. 101).

### 5.2 Podłączenie hydrauliczne



**OSTRZEŻENIE:** Niebezpieczeństwo pożaru wskutek prac lutowniczych i spawalniczych!

- ▶ Podczas lutowania i spawania należy stosować odpowiednie środki bezpieczeństwa, ponieważ izolacja termiczna jest łatwopalna. Np. przykryć izolację.
- ▶ Po zakończeniu prac sprawdzić, czy obudowa podgrzewacza nie została naruszona.



**OSTRZEŻENIE:** Niebezpieczeństwo dla zdrowia z powodu zanieczyszczenia wody!

Prace montażowe przeprowadzone w sposób niehigieniczny powodują zanieczyszczenie, a nawet skażenie wody użytkowej.

- ▶ Podgrzewacz należy zamontować i wyposażyć zgodnie z zasadami higieny, określonymi w krajowych normach i wytycznych.

### 5.2.1 Podłączenie hydrauliczne podgrzewacza

Przykład instalacji z wszystkimi zalecanymi zaworami i kurkami (→ rys. 11, str. 102).

- ▶ Zastosować materiał instalacyjny odporny na temperatury do 160 °C (320 °F).
- ▶ Nie używać otwartych naczyń zbiorczych.
- ▶ W przypadku instalacji podgrzewania wody użytkowej z przewodami z tworzywa sztucznego stosować metalowe śrubunki przyłączeniowe.
- ▶ Przewód spustowy zwymiarować odpowiednio do przyłącza.
- ▶ Aby zapewnić odmulenie podgrzewacza, nie montować na przewodzie spustowym żadnych kolanek.
- ▶ Przewody zasilające powinny być możliwie krótkie i zaizolowane.
- ▶ W przypadku zastosowania zaworu zwrotnego w przewodzie dopływowym wody zimnej: pomiędzy zaworem zwrotnym a wlotem wody zimnej zamontować zawór bezpieczeństwa.
- ▶ Jeżeli ciśnienie statyczne instalacji jest wyższe niż 5 barów, zainstalować reduktor ciśnienia.
- ▶ Zamknąć wszystkie nieużywane przyłącza.

### 5.2.2 Montaż zaworu bezpieczeństwa (inwestor)

- ▶ W przewodzie wody zimnej zamontować zawór bezpieczeństwa z badaniem typu ( $\geq$  DN 20) dopuszczony do stosowania w przewodach wody użytkowej (→ rys. 11, str. 102).
- ▶ Przestrzegać instrukcji montażu zaworu bezpieczeństwa.
- ▶ Przewód wyrzutowy zaworu bezpieczeństwa musi uchodzić do ujścia ściekowego tak, aby był widoczny i zabezpieczony przed zamarznięciem.
  - Średnica przewodu wyrzutowego musi odpowiadać co najmniej średnicy wylotu zaworu bezpieczeństwa.
  - Przewód wyrzutowy powinien być w stanie wyrzucić wodę o przepływie równym co najmniej przepływowi możliwemu w dopływie wody zimnej (→ tab. 4, str. 58).
- ▶ Przy zaworze bezpieczeństwa należy umieścić tabliczkę ostrzegawczą z następującym napisem: "Nie zamykać przewodu wyrzutowego. Podczas ogrzewania, zależnie od warunków pracy, może być wyrzucana woda."

Jeżeli ciśnienie statyczne instalacji przekracza wartość 80 % ciśnienia zadziałania zaworu bezpieczeństwa:

- ▶ Przewidzieć reduktor ciśnienia (→ rys. 11, str. 102).

Ciśnienie w sieci (ciśnienie statyczne)	Ciśnienie zadziałania zaworu bezpieczeństwa	Reduktor ciśnienia	
		na terenie UE	poza UE
< 4,8 bar	$\geq$ 6 bar	niewymagany	
5 bar	6 bar	maks. 4,8 bar	
5 bar	$\geq$ 8 bar	niewymagany	
6 bar	$\geq$ 8 bar	maks. 5,0 bar	niewymagany
7,8 bar	10 bar	maks. 5,0 bar	niewymagany

Tab. 6 Dobór odpowiedniego reduktora ciśnienia

### 5.3 Montaż czujnika temperatury ciepłej wody

W celu pomiaru i nadzorowania temperatury ciepłej wody w podgrzewaczu w punkcie pomiarowym [4] (dla źródła ciepła) zamontować czujnik temperatury ciepłej wody (→ rys. 3, str. 99).

- ▶ Montaż czujnika temperatury ciepłej wody (→ rys. 12, str. 102). Należy zadbać o to, aby powierzchnia czujników miała kontakt z powierzchnią tulei zanurzeniowej na całej długości.

### 5.4 Grzałka elektryczna (osprzęt, tylko do SU200/5E)

- ▶ Grzałkę elektryczną zamontować zgodnie z oddzielną instrukcją montażu.
- ▶ Po zakończeniu całkowitego montażu podgrzewacza przeprowadzić sprawdzenie przewodu ochronnego (w tym także metalowych śrubunków przyłączeniowych).

## 6 Uruchomienie



**WSKAZÓWKA:** Uszkodzenie instalacji przez nadciśnienie!

Nadciśnienie może spowodować postawanie pęknięć naprężeniowych w powłoce emalii.

- ▶ Nie zamykać przewodu wyrzutowego zaworu bezpieczeństwa.

- ▶ Wszystkie podzespoły i osprzęt uruchomić zgodnie ze wskazówkami producenta zawartymi w dokumentacji technicznej.

### 6.1 Uruchomienie podgrzewacza c.w.u.



Do wykonania próby szczelności podgrzewacza c.w.u. należy używać wyłącznie wody użytkowej.

Ciśnienie próbne po stronie c.w.u. może wynosić maksymalnie 10 barów (150 psi) nadciśnienia.

- ▶ Przed uruchomieniem dokładnie przepłukać przewody rurowe i podgrzewacz c.w.u. (→ rys. 14, str. 103).

### 6.2 Pouczenie użytkownika



**OSTRZEŻENIE:** Niebezpieczeństwo oparzenia w punktach poboru ciepłej wody!

Podczas dezynfekcji termicznej oraz w przypadku ustawienia temperatury ciepłej wody powyżej 60 °C w punktach poboru ciepłej wody występuje niebezpieczeństwo oparzenia.

- ▶ Zwrócić uwagę użytkownikowi, aby odkręcał tylko zmieszaną ciepłą wodę.

- ▶ Udzielić użytkownikowi informacji na temat zasady działania oraz obsługi instalacji ogrzewczej i podgrzewacza c.w.u., kładąc szczególny nacisk na punkty dotyczące bezpieczeństwa technicznego.
- ▶ Objaśnić sposób działania i sprawdzenia zaworu bezpieczeństwa.
- ▶ Wszystkie załączone dokumenty należy przekazać użytkownikowi.
- ▶ **Zalecenie dla użytkownika:** zawrzeć umowę na przeglądy i konserwację z uprawnioną firmą instalacyjną. Należy wykonywać konserwację podgrzewacza zgodnie z podaną częstotliwością (→ tab. 7, str. 61) i co roku dokonywać przeglądów.
- ▶ Zwrócić uwagę użytkownikowi na następujące punkty:
  - Podczas rozgrzewania na zaworze bezpieczeństwa może wyplýwać woda.
  - Przewód wyrzutowy zaworu bezpieczeństwa musi być stale otwarty.
  - Trzeba dotrzymywać odstępów konserwacji (→ tab. 7, str. 61).
  - **Zalecenie w przypadku niebezpieczeństwa zamarznięcia i krótkotrwałej nieobecności użytkownika:** Pozostawić działający podgrzewacz c.w.u. i ustawić najniższą temperaturę wody.

## 7 Wyłączenie z ruchu

- ▶ Jeżeli zainstalowano grzałkę elektryczną (osprzęt), podgrzewacz c.w.u. odłączyć od zasilania elektrycznego.
- ▶ Wyłączyć regulator temperatury na sterowniku.



**OSTRZEŻENIE:** Niebezpieczeństwo oparzenia gorącą wodą!

- ▶ Odczekać, aż podgrzewacz c.w.u. w wystarczającym stopniu ostygnie.

- ▶ Spuścić wodę z podgrzewacza (→ rys. 16 i 17, str. 103).
- ▶ Wszystkie podzespoły i osprzęt instalacji ogrzewczej wyłączyć z ruchu zgodnie ze wskazówkami producenta zawartymi w dokumentacji technicznej.
- ▶ Zamknąć zawory odcinające (→ rys. 18, str. 104).
- ▶ Pozbawić ciśnienia wymiennik ciepła.
- ▶ Spuścić wodę z wymiennika ciepła i przedmuchać go (→ rys. 19, str. 104).
- ▶ Aby zapobiec powstawaniu korozji, dobrze osuszyć wnętrze i pozostawić otwartą pokrywę otworu rewizyjnego.

## 8 Ochrona środowiska/utylizacja

Ochrona środowiska jest podstawową zasadą obowiązującą w grupie Bosch.

Jakość produktów, ekonomiczność i ochrona środowiska są celami równorzędnymi. Ustawy i przepisy dotyczące ochrony środowiska są ściśle przestrzegane.

### Opakowanie

Nasza firma uczestniczy w systemach przetwarzania opakowań, działających w poszczególnych krajach, które gwarantują optymalny recykling. Wszystkie materiały stosowane w opakowaniach są przyjazne dla środowiska i nadają się do ponownego przetworzenia.

### Stare urządzenie

Stare urządzenia zawierają materiały, które powinny być ponownie przetworzone.

Moduły można łatwo odłączyć, a tworzywa sztuczne są oznakowane. W ten sposób można sortować różne podzespoły i poddać je recyklingowi lub utylizacji.

## 9 Konserwacja

- ▶ Przed rozpoczęciem każdej konserwacji odczekać, aż podgrzewacz ostygnie.
- ▶ Konserwację i czyszczenie należy wykonywać w podanych odstępach czasu.
- ▶ Niezwłocznie usuwać usterki.
- ▶ Stosować tylko oryginalne części zamienne!

### 9.1 Częstotliwość konserwacji

Konserwację trzeba przeprowadzać w zależności od przepływu, temperatury roboczej i twardości wody (→ tab. 7, str. 61).

Stosowanie chlorowanej wody użytkowej lub instalacji do zmiękczenia wody powoduje skrócenie przedziałów czasowych między konserwacjami.

Twardość wody w °n	3 - 8,4	8,5 - 14	> 14
Stężenie węgla wapnia w molach/ m <sup>3</sup>	0,6 - 1,5	1,6 - 2,5	> 2,5
Temperatury	Miesiące		
<b>Przy normalnym przepływie (&lt; pojemność podgrzewacza/24 h)</b>			
< 60 °C	24	21	15
60 - 70 °C	21	18	12
> 70 °C	15	12	6
<b>Przy zwiększonym przepływie (&gt; pojemność podgrzewacza/24 h)</b>			
< 60 °C	21	18	12
60 - 70 °C	18	15	9
> 70 °C	12	9	6

Tab. 7 Częstotliwość konserwacji w miesiącach

Informacji na temat jakości wody można zasięgnąć w miejscowym przedsiębiorstwie wodociągowym.

W zależności od składu wody uzasadnione są odchylenia od podanych wartości orientacyjnych.

## 9.2 Prace konserwacyjne

### 9.2.1 Sprawdzenie zaworu bezpieczeństwa

- ▶ Zawór bezpieczeństwa sprawdzać co roku.

### 9.2.2 Odkamienianie/czyszczenie podgrzewacza c.w.u.



Aby czyszczenie przyniosło lepsze efekty, przed wypłukaniem wodą rozgrzać wymiennik ciepła. Efekt szoku termicznego powoduje, że twarde skorupy (np. osady kamienia) lepiej się odpajają.

- ▶ Pogrzewacz c.w.u. odłączyć od sieci wody użytkowej.
- ▶ Zamknąć zawory odcinające, a w przypadku używania grzałki elektrycznej odłączyć ją od sieci elektrycznej (→ rys. 18, str. 104).
- ▶ Spuścić wodę z podgrzewacza (→ rys. 16 i 17, str. 103).
- ▶ Sprawdzić, czy wnętrze podgrzewacza nie jest zanieczyszczone (złogi kamienia kotłowego, osady).
- ▶ **W przypadku wody o niskiej zawartości wapnia:**  
Regularnie sprawdzać zbiornik i czyścić z osiadłych osadów.  
-lub-
- ▶ **W przypadku wody o wysokiej zawartości związków wapnia wzgl. silnego zabrudzenia:**  
Odpowiednio do ilości gromadzącego się kamienia kotłowego, regularnie usuwać osady z podgrzewacza c.w.u. poprzez czyszczenie chemiczne (np. używając odpowiedniego środka rozpuszczającego kamień kotłowy, na bazie kwasu cytrynowego).
- ▶ Przepłukać podgrzewacz c.w.u. (→ rys. 22, str. 105).
- ▶ Odkurzaczem do czyszczenia na mokro/na sucho z rurą ssącą z tworzywa sztucznego usunąć pozostałe zanieczyszczenia.
- ▶ Otwór rewizyjny zamknąć z nową uszczelką (→ rys. 25, str. 105).
- ▶ Ponownie uruchomić podgrzewacz c.w.u. (→ rozdział 6, str. 60).

### 9.2.3 Sprawdzenie anody magnezowej



Jeżeli anoda magnezowa nie będzie fachowo konserwowana, wygaśnie gwarancja na podgrzewacz.

Anoda magnezowa jest anodą reakcyjną, która zużywa się wskutek użytkowania podgrzewacza c.w.u.

Zalecamy dokonywanie co roku pomiaru prądu ochronnego za pomocą przyrządu do sprawdzania anody (→ rys. 20, str. 104). Przyrząd do sprawdzania anody (próbnik) jest dostępny jako osprzęt.



Nie dopuścić do zetknięcia powierzchni anody magnezowej z olejem lub smarem.

- ▶ Anoda musi być czysta.

- ▶ Odciąć dopływ wody zimnej.
- ▶ Pozbawić ciśnienia podgrzewacz c.w.u. (→ rys. 16, str. 103).
- ▶ Zdemontować i sprawdzić anodę magnezową (→ rys. 21 do rys. 25, str. 104).
- ▶ Anodę magnezową należy wymienić, jeżeli jej średnica będzie mniejsza niż 15 mm.
- ▶ Sprawdzić rezystancję przejścia między przyłączem przewodu ochronnego a anodą magnezową.

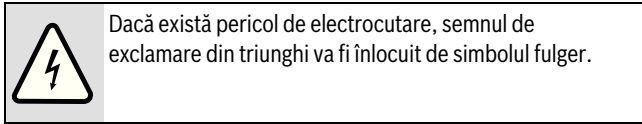
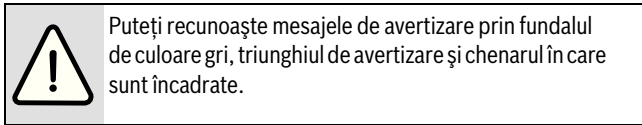
## Cuprins

<b>1</b>	<b>Explicarea simbolurilor</b>	<b>63</b>
1.1	Explicatii simboluri	63
1.2	Instrucțiuni generale de siguranță	63
<b>2</b>	<b>Date despre produs</b>	<b>63</b>
2.1	Utilizarea conform destinației	63
2.2	Plăcuță de identificare	63
2.3	Pachet de livrare	63
2.4	Date tehnice	64
2.5	Descrierea produsului	65
<b>3</b>	<b>Prescripții</b>	<b>65</b>
<b>4</b>	<b>Transport</b>	<b>65</b>
<b>5</b>	<b>Montarea</b>	<b>65</b>
5.1	Asamblare	65
5.1.1	Cerințe cu privire la camera de amplasare	65
5.1.2	Amplasarea boilerului	65
5.2	Branșament hidraulic	65
5.2.1	Branșamentul hidraulic al boilerului	65
5.2.2	Montarea unei supape de siguranță (la fața locului)	66
5.3	Montarea senzorului de temperatură pentru apa menajeră	66
5.4	Rezistență termică electrică (accesorii, numai pentru SU200/5E)	66
<b>6</b>	<b>Punerea în funcțiune</b>	<b>66</b>
6.1	Punerea boilerului în funcțiune	66
6.2	Informarea operatorului	66
<b>7</b>	<b>Scoaterea din funcțiune</b>	<b>66</b>
<b>8</b>	<b>Protecția mediului/Eliminarea ca deșeu</b>	<b>67</b>
<b>9</b>	<b>Service</b>	<b>67</b>
9.1	Intervale de întreținere	67
9.2	Lucrări de service	67
9.2.1	Verificarea supapei de siguranță	67
9.2.2	Decalcifierea/curățarea boilerului	67
9.2.3	Verificarea anodului de magneziu	67

## 1 Explicarea simbolurilor

### 1.1 Explicatii simboluri

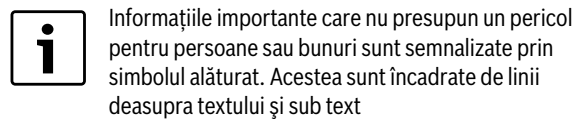
#### Mesaje de avertizare



Cuvintele de semnalizare de la începutul unui mesaj de avertizare sunt caracteristice pentru tipul și gravitatea consecințelor care pot apărea dacă nu se iau măsurile pentru evitarea pericolului.

- **ATENȚIE** semnalizează că pot rezulta daune materiale.
- **PRECAUȚIE** semnalizează că pot rezulta daune corporale ușoare până la daune corporale grave.
- **AVERTIZARE** semnalizează că pot rezulta daune corporale grave.
- **PERICOL** semnalizează că pot rezulta daune corporale periculoase.

#### Informații importante



#### Alte simboluri

Simbol	Semnificație
▶	Etapă de operație
→	Trimitere la alte texte din document sau la alte documente
•	Enumerare/listă de înregistrări
–	Enumerare/listă de înregistrări (al 2-lea nivel)

Tab. 1

### 1.2 Instrucțiuni generale de siguranță

#### Generalități

Prezentele instrucțiuni de instalare și de întreținere se adresează specialistului.

Nerespectarea instrucțiunilor de siguranță poate avea drept consecință vătămări corporale grave.

- ▶ Citiți instrucțiunile de siguranță și respectați indicațiile.
- ▶ Trebuie să respectați prezentele instrucțiuni de instalare și întreținere pentru a garanta o funcționare ireproșabilă.
- ▶ Montați și puneți în funcțiune generatorul termic și accesoriile conform instrucțiunilor de instalare aferente.
- ▶ Nu utilizați vase de expansiune deschise.
- ▶ **Nu închideți în niciun caz supapa de siguranță!**

## 2 Date despre produs

### 2.1 Utilizarea conform destinației

Boilerul este proiectat pentru încălzirea și înmagazinarea apei potabile. Respectați dispozițiile, normele și orientările naționale aplicabile privind apa potabilă.

Folosiți boilerul numai în sisteme închise.

O altă utilizare nu este conformă cu destinația. Daunele apărute ca urmare a utilizării neconforme cu destinația nu sunt acoperite de garanția produsului.

Cerințe cu privire la apa potabilă	Unitate	
Duritatea apei, min.	ppm grain/US gallon °dH	36 2,1 2
Valoarea pH-ului, min. – max.		6,5 – 9,5
Conductivitate, min. – max.	μS/cm	130 – 1500

Tab. 2 Cerințe cu privire la apa potabilă

### 2.2 Plăcuță de identificare

Plăcuța de identificare se află pe partea din spate a boilerului și cuprinde următoarele informații:

Poz.	Descriere
1	Denumirea tipului
2	Nr. serie
3	Volumul efectiv
4	Consum de energie termică în regim de stand-by
5	Volumul încălzit prin intermediul încălzitorului electric
6	Anul fabricației
7	Protecție împotriva coroziunii
8	Temperatura max. a apei calde la boiler
9	Temperatura max. a turului la sursa de încălzire
10	Temperatura max. a turului, solar
11	Putere de conectare electrică
12	Putere de intrare agent termic
13	Debitul agentului termic pentru puterea de intrare a agentului termic
14	Volum care poate fi prelevat cu 40 °C, la încălzire electrică
15	Presiune de lucru max. pe partea apei potabile
16	Presiune de calcul maximă
17	Presiune de lucru max. pe partea sursei de încălzire
18	Presiune de lucru max. pe partea sistemului solar
19	Presiune de lucru max. pe partea apei potabile CH
20	Presiune de probă max. pe partea apei potabile CH
21	Temperatura max. a apei calde, la încălzire electrică

Tab. 3 Plăcuță de identificare

### 2.3 Pachet de livrare

- Boiler
- Instrucțiuni de instalare și întreținere

## 2.4 Date tehnice

	Unitate	SU120/5	SU160/5	SU200/5	SU200/5E
<b>Generalități</b>					
Dimensiune		→ Fig. 1, pagina 98			
Înălțime diagonală	mm	1160	1410	1625	1625
Înălțimea minimă a spațiului pentru schimbarea anodului	mm	1370	1650	1880	1880
Racorduri		→ Tab. 5, pagina 65			
Dimensiunea racordului pentru apă caldă	DN	R1"	R1"	R1"	R1"
Dimensiunea racordului pentru apă rece	DN	R1"	R1"	R1"	R1"
Dimensiunea racordului pentru circulație	DN	R¾"	R¾"	R¾"	R¾"
Diametrul interior al punctului de măsurare pentru senzorul pentru temperatura boilerului	mm	19	19	19	19
Greutate proprie (fără ambalaj)	kg	64	74	84	84
Greutate totală în stare umplută	kg	184	234	284	284
<b>Volum boiler</b>					
Volum util (total)	l	120	160	200	200
Cantitatea de apă caldă utilizabilă <sup>1)</sup> la temperatura de ieșire a apei calde <sup>2)</sup> :					
45 °C	l	163	217	271	271
40 °C	l	190	253	317	317
Consum de energie termică în regim de stand-by conform DIN 4753 partea 8 <sup>3)</sup>	kWh/24h	1,4	1,8	2,0	2,0
Debit maxim la intrarea pentru apă rece	l/min	12	16	20	20
Temperatura maximă a apei calde	°C	95	95	95	95
Presiunea de lucru maximă pentru apa potabilă	bar peste presiunea atmosferică	10	10	10	10
Presiune de calcul maximă (apă rece)	bar peste presiunea atmosferică	7,8	7,8	7,8	7,8
Presiune de probă maximă pentru apa caldă	bar peste presiunea atmosferică	10	10	10	10
<b>Schimbătorul de căldură</b>					
Capacitate	l	4,8	6,0	6,0	6,0
Suprafață	m <sup>2</sup>	0,7	0,9	0,9	0,9
Indicele de putere N <sub>L</sub> conform DIN 4708 <sup>4)</sup>	NL	1,4	2,6	4,2	4,2
Putere continuă (la o temperatură a turului de 80 °C, temperatură de ieșire a apei calde de 45 °C și o temperatură a apei reci de 10 °C)	kW l/min	25 10,2	31,5 12,9	31,5 12,9	31,5 12,9
Timp de încălzire la putere nominală	min	19	20	25	25
Încălzire maximă cu sistem electric de încălzire, numai la SU200/5E <sup>5)</sup>	kW	-	-	-	6
Temperatura maximă a agentului termic	°C	160	160	160	160
Suprapresiune maximă de funcționare a apei calde	bar peste presiunea atmosferică	16	16	16	16
Dimensiunea racordului pentru agentul termic	DN	R1"	R1"	R1"	R1"
Diagrama pierderii de presiune		→ Fig. 2, pagina 99			

Tab. 4 Dimensiuni și date tehnice (→ Fig. 1, pagina 98 și Fig. 3, pagina 99)

- 1) Fără sistem de încălzire solară sau încărcare ulterioară; temperatura setată a boilerului 60 °C
- 2) Apă mixtă la punctul de prelevare (la o temperatură a apei reci de 10 °C)
- 3) Pierderile de distribuție din afara boilerului nu sunt luate în considerare.
- 4) Indicele de putere N<sub>L</sub> = 1 conform DIN 4708 pentru 3,5 persoane, cadă normală și chiuvetă în bucătărie. Temperaturi: Boiler 60 °C, scurgere 45 °C și apă rece 10 °C. Măsurare cu putere de încălzire max. Lareducerea puterii de încălzire, NL devine mai mic.
- 5) În cazul generatoarelor termice cu putere de încălzire mai mare, limitați-vă la valoarea indicată.



## 2.5 Descrierea produsului

Poz.	Descriere
1	leșire apă caldă
2	Branșament de recirculare
3	Tur boiler
4	Teacă de imersie pentru senzorul de temperatură al cazanului
5	Retur boiler
6	Intrare apă rece
7	Schimbătorul de căldură pentru încălzirea ulterioară cu echipament de încălzire, țevă netedă emailată
8	Mufă pentru montarea într-un sistem electric de încălzire (SU200/5E)
9	Anod de magneziu montat izolat electric
10	Rezervorul boilerului, oțel emailat
11	Manta, tablă vopsită cu izolație termică din spumă poliuretanică dură 50 mm
12	Gură de verificare pentru lucrări de întreținere și curățare
13	Capacul mantalei, din polistiren

Tab. 5 Descrierea produsului (→ Fig. 3, pagina 99 și Fig. 11, pagina 102)

## 3 Prescripții

Respectați următoarele directive și standarde:

- Prevederile locale
- **EnEG** (în Germania)
- **EnEV** (în Germania).

Instalarea și echiparea instalațiilor de încălzire și de preparare a apei calde:

- Standarde **DIN** și **EN**
  - **DIN 4753-1** – Încălzitor de apă ...; cerințe, marcaj, dotare și verificare
  - **DIN 4753-3** – Încălzitor de apă ...; Protecție împotriva coroziunii pe partea de apă datorită emailării; cerințe și verificare (standard produs)
  - **DIN 4753-6** – Instalații de încălzire a apei ...; Protecție catodică împotriva coroziunii pentru recipiente din oțel emailate; cerințe și verificare (standard produs)
  - **DIN 4753-8** – Încălzitor de apă ... - partea 8: Izolarea termică a boilerelor cu un volum nominal de până la 1000 l cerințe și verificare (standard produs)
  - **DIN EN 12897** – Alimentarea cu apă - dispoziție pentru ... încălzitor de apă cu acumulator (standard produs)
  - **DIN 1988** – : Reglementări tehnice pentru instalațiile de apă potabilă
  - **DIN EN 1717** – Protejarea apei împotriva poluării ...
  - **DIN EN 806** – Reguli tehnice pentru instalații de apă potabilă
  - **DIN 4708** – Instalații centrale pentru încălzirea apei
- **DVGW**
  - Foae de lucru W 551 – : Instalații de încălzire și conducere a apei potabile; măsuri tehnice pentru reducerea proliferării bacteriei Legionella în instalațiile noi; ...
  - Foae de lucru W 553 – Dimensiunea sistemelor de circulație ...

## 4 Transport

- ▶ În timpul transportului, asigurați boilerul împotriva căderii.
  - ▶ Transportați boilerul ambalat folosind un cărucior vertical și o chingă de fixare (→ Fig. 4, pagina 100).
- sau-
- ▶ Transportați boilerul neambalat cu o plasă de transport, protejând racordurile împotriva deteriorării.

## 5 Montarea

Boilerul se livrează complet montat.

- ▶ Verificați integritatea și caracterul complet al boilerului.

### 5.1 Asamblare

#### 5.1.1 Cerințe cu privire la camera de amplasare



**ATENȚIE:** Daune ale instalației ca urmare a capacității portante insuficiente a suprafeței de amplasare sau a unui substrat necorespunzător!

- ▶ Asigurați-vă că suprafața de amplasare este plană și dispune de o capacitate portantă suficientă.

- ▶ Amplasați boilerul pe un podest dacă există pericolul acumulării de apă pe pardoseala din camera de amplasare.
- ▶ Amplasați boilerul în spații interioare uscate și ferite de îngheț.
- ▶ Țineți cont de înălțimea minimă a încăperii (→ Tab. 8, pagina 98) și de distanțele minime față de perete în camera de amplasare (→ Fig. 6, pagina 100).

#### 5.1.2 Amplasarea boilerului

- ▶ Amplasați boilerul și aliniați-l (→ Fig. 7 până la fig. 8, pagina 100).
- ▶ Îndepărtați capacele de protecție (→ Fig. 9, pagina 101).
- ▶ Fixați banda de teflon sau firul de teflon (→ Fig. 10, pagina 101).

### 5.2 Branșament hidraulic



**AVERTIZARE:** Pericol de moarte în timpul lucrărilor de lipire și sudură!

- ▶ În cazul lucrărilor de lipire și de sudură luați măsuri de protecție adecvate, deoarece izolația termică este inflamabilă. De exemplu, acoperiți izolația termică.
- ▶ După finalizarea lucrărilor, verificați mantaua boilerului pentru a vedea dacă este intactă.



**AVERTIZARE:** Pericol pentru sănătate cauzat de apă contaminată!

Dacă lucrările de montaj sunt efectuate în condiții insalubre, apa potabilă va fi contaminată.

- ▶ Instalați și echipați boilerul în condiții igienice în conformitate cu normele și directivele specifice țării.

#### 5.2.1 Branșamentul hidraulic al boilerului

Exemplu de instalație cu toate supapele și robinetele recomandate (→ Fig. 11, pagina 102).

- ▶ Utilizați materiale de instalație rezistente la o temperatură de până la 160 °C (320 °F).
- ▶ Nu utilizați vase de expansiune deschise.
- ▶ În cazul instalațiilor de încălzire a apei potabile cu conducte din material plastic se impune utilizarea racordurilor metalice cu filet.
- ▶ Dimensionați conducta de golire în funcție de racord.

- ▶ Pentru a asigura eliminarea nămolului, nu montați coturi în conducta de golire.
- ▶ Realizați conductele de admisie cât mai scurte posibil și izolați-le.
- ▶ Dacă utilizați o supapă de refulare în conducta de alimentare spre intrarea pentru apa rece: montați o supapă de siguranță între supapa de refulare și intrarea pentru apa rece.
- ▶ Dacă presiunea statică a instalației depășește 5 bar, montați un reductor de presiune.
- ▶ Închideți toate racordurile neutilizate.

### 5.2.2 Montarea unei supape de siguranță (la fața locului)

- ▶ Montați la fața locului o supapă de siguranță verificată ca tip, aprobată pentru apa potabilă ( $\geq$  DN 20), în conducta pentru apă rece (→ Fig. 11, pagina 102).
- ▶ Țineți cont de instrucțiunile de instalare ale supapei de siguranță.
- ▶ Permiteți evacuarea conținutului conductei de evacuare aferente supapei de siguranță, care poate fi observată în zona protejată împotriva înghețului, printr-un punct de evacuare a apei.
  - Dimensiunile conductei de evacuare trebuie să corespundă cel puțin secțiunii transversale de ieșire a supapei de siguranță.
  - La conducta de evacuare trebuie să fie posibilă evacuarea cel puțin a debitului volumic care poate exista la intrarea pentru apă rece (→ Tab. 4, pagina 64).
- ▶ Fixați pe supapa de siguranță plăcuța indicatoare care prezintă următoarea etichetă: 'Nu închideți conducta de evacuare. În timpul încălzirii este posibil să se scurgă apă.

Dacă presiunea statică a instalației depășește 80 % din presiunea de declanșare a supapei de siguranță:

- ▶ Montați în amonte un reductor de presiune (→ Fig. 11, pagina 102).

Presiunea de rețea (presiunea statică)	Presiunea de declanșare a supapei de siguranță	Reductor de presiune	
		în UE	în afara UE
< 4,8 bar	$\geq$ 6 bar	nu este necesar	
5 bar	6 bar	max. 4,8 bar	
5 bar	$\geq$ 8 bar	nu este necesar	
6 bar	$\geq$ 8 bar	max. 5,0 bar	nu este necesar
7,8 bar	10 bar	max. 5,0 bar	nu este necesar

Tab. 6 Alegerea unui reductor de presiune adecvat

### 5.3 Montarea senzorului de temperatură pentru apa menajeră

Pentru măsurarea și monitorizarea temperaturii apei calde la boiler montați câte un senzor de temperatură pentru apa caldă la punctul de măsurare [7] (pentru instalația solară) și [3] (pentru sursa de căldură) (→ Fig. 3, pagina 99).

- ▶ Montați un senzor de temperatură pentru apa caldă (→ Fig. 12, pagina 102). Asigurați-vă că suprafața senzorului intră pe toată lungimea sa în contact cu suprafața tecii de imersie.

### 5.4 Rezistență termică electrică (accesorii, numai pentru SU200/5E)

- ▶ Montați rezistența electrică respectând instrucțiunile de instalare separate.
- ▶ După finalizarea instalației boilerului, realizați o verificare a conductorului de protecție (includeți și racordurile metalice cu file).

## 6 Punerea în funcțiune



**ATENȚIE:** Defecțiuni ale instalației cauzate de suprapresiune!

Suprapresiunea poate produce fisuri în email.

- ▶ Nu închideți conducta de evacuare a supapei de siguranță.

- ▶ Toate grupurile constructive și accesoriile trebuie puse în funcțiune conform indicațiilor producătorului incluse în documentația tehnică.

### 6.1 Punerea boilerului în funcțiune



Verificați etanșeitățile boilerului exclusiv cu apă potabilă.

Presiunea de probă poate măsura maximum 10 bar (150 psi) suprapresiune.

- ▶ Anterior punerii în funcțiune, clătiți foarte bine conductele și boilerul (→ Fig. 14, pagina 103).

### 6.2 Informarea operatorului



**AVERTIZARE:** Pericol de opărire la nivelul locurilor de prelevare a apei calde!

În timpul dezinfecției termice și când temperatura apei calde este reglată la peste 60 °C, există pericol de opărire la nivelul locurilor de prelevare a apei calde.

- ▶ Informați operatorul că trebuie să deschidă doar robinetul pentru apa amestecată.

- ▶ Explicați modul de funcționare și de manipulare a instalației de încălzire și a boilerului și atrageți atenția în mod special asupra punctelor privind securitatea.
- ▶ Explicați modul de funcționare și de verificare a supapei de siguranță.
- ▶ Remiteți utilizatorului documentele anexate.
- ▶ **Recomandare pentru operator:** încheiați contracte de inspectare și întreținere cu o firmă de specialitate autorizată. Realizați lucrările de întreținere la nivelul boilerului conform intervalelor de întreținere prescrise (→ Tab. 7, pagina 67) și verificați-l anual.
- ▶ Informați operatorul cu privire la următoarele puncte:
  - Pe parcursul încălzirii se poate scurge apă la nivelul supapei de siguranță a boilerului.
  - Conducta de evacuare a supapei de siguranță trebuie să rămână în permanență deschisă,
  - Trebuie să respectați intervalele de întreținere (→ Tab. 7, pagina 67).
  - **Recomandare în caz de pericol de îngheț și al lipsei temporare a operatorului:** Lăsați boilerul în funcțiune și reglați cea mai scăzută temperatură a apei.

## 7 Scoaterea din funcțiune

- ▶ Dacă rezistența electrică este instalată (accesorii), deconectați boilerul de la alimentarea cu energie electrică.
- ▶ Deconectați termostatul la nivelul automatizării.



**AVERTIZARE:** Opărire cu apă fierbinte!

- ▶ Lăsați boilerul să se răcească suficient de mult.

- ▶ Goliți boilerul (→ Fig. 16 și 17, pagina 103).

- ▶ Toate grupurile constructive și accesoriile instalației de încălzire trebuie scoase din funcțiune conform indicațiilor producătorului incluse în documentația tehnică.
- ▶ Închideți robinetele de închidere (→ Fig. 18, pagina 104).
- ▶ Eliminați presiunea din schimbătorul de căldură.
- ▶ Goliți și insuflați aer în schimbătorul de căldură (→ Fig. 19, pagina 104).
- ▶ Pentru a evita apariția coroziunii, uscați bine spațiul interior și lăsați deschis capacul gurii de verificare.

## 8 Protecția mediului/Eliminarea ca deșeu

Protecția mediului reprezintă un principiu de bază al grupului Bosch. Pentru noi, calitatea produselor, rentabilitatea și protecția mediului, ca obiective, au aceeași prioritate. Respectăm cu strictețe legile și dispozițiile privind protecția mediului.

### Ambalaj

În ceea ce privește ambalajul, participăm la sistemele de valorificare specifice fiecărei țări, care garantează o reciclare optimă. Toate ambalajele sunt nepoluante și revalorificabile.

### Echipament uzat

Echipamentele uzate conțin materiale care trebuie revalorificate. Unitățile constructive sunt ușor de separat, iar materialele plastice sunt marcate. Astfel, diferitele unități constructive pot fi sortate și reciclate sau eliminate ca deșeu.

## 9 Service

- ▶ Lăsați boilerul să se răcească anterior oricăror lucrări de întreținere.
- ▶ Lucrările de curățare și de întreținere trebuie efectuate la intervalele indicate.
- ▶ Remediați imediat deficiențele.
- ▶ Folosiți numai piese de schimb originale!

### 9.1 Intervale de întreținere

Lucrările de întreținere trebuie realizate în funcție de debit, temperatura de funcționare și duritatea apei (→ Tab. 7, pagina 67).

Dacă utilizați apă potabilă cu clor sau echipament de dedurizare, intervalele de întreținere devin mai scurte.

Duritatea apei în °dH	3 – 8,4	8,5 – 14	> 14
Concentrația de carbonat de calciu în mol/ m <sup>3</sup>	0,6 – 1,5	1,6 – 2,5	> 2,5
Temperaturi	Luni		
<b>La debit normal (&lt; volumul boilerului/24 h)</b>			
< 60 °C	24	21	15
60 – 70 °C	21	18	12
> 70 °C	15	12	6
<b>La debit mărit (&gt; volumul boilerului/24 h)</b>			
< 60 °C	21	18	12
60 – 70 °C	18	15	9
> 70 °C	12	9	6

Tab. 7 Intervale de întreținere exprimate în luni

Consultați furnizorul de apă local cu privire la calitatea apei din zona dumneavoastră.

O abatere de la valorile orientative menționate poate fi utilă în funcție de compoziția apei.

## 9.2 Lucrări de service

### 9.2.1 Verificarea supapei de siguranță

- ▶ Verificați anual supapa de siguranță.

### 9.2.2 Decalcifierea/curățarea boilerului



Pentru a spori eficiența curățării, încălziți boilerul anterior stropirii. Prin efectul șocului termic, crustele (de exemplu, depunerile de calcar) se desprind mai ușor.

- ▶ Întrerupeți alimentarea cu apă potabilă a boilerului.
- ▶ Închideți robinetele de închidere, iar în cazul utilizării unei rezistențe electrice decuplați-o pe aceasta de la rețeaua electrică (→ Fig. 18, pagina 104).
- ▶ Goliți boilerul (→ Fig. 16 și 17, pagina 103).
- ▶ Examinați spațiul interior al boilerului cu privire la murdărie (depuneri de calcar, sedimente).

#### ▶ În cazul apei cu conținut redus de calcar:

Verificați periodic rezervorul și eliminați sedimentele depuse.

-sau-

#### ▶ În cazul apei cu conținut ridicat de calcar sau cu un grad mare de impurități:

Decalcificați periodic boilerul în funcție de cantitatea de calcar existentă, și anume prin curățare chimică (de exemplu, cu un decalcifiant pe bază de acid citric).

- ▶ Stropiți boilerul (→ Fig. 22, pagina 105).
- ▶ Îndepărtați reziduurile cu ajutorul unui aspirator umed/uscat cu țevă de aspirație din plastic.
- ▶ Închideți gura de verificare cu o garnitură nouă (→ Fig. 25, pagina 105).
- ▶ Repuneți în funcțiune boilerul (→ capitolul 6, pagina 66).

### 9.2.3 Verificarea anodului de magneziu



Dacă lucrările de întreținere asupra anodului de magneziu nu sunt realizate în mod corespunzător, se pierde dreptul la garanție pentru boiler.

Anodul de magneziu este un anod sacrificat, deoarece se consumă în timpul funcționării boilerului.

Vă recomandăm să măsurați anual curentul de protecție cu un aparat de verificare a anodului (→ Fig. 20, pagina 104). Aparatul de verificare a anodului este disponibil ca accesoriu.



Nu aplicați ulei sau grăsime pe suprafața anodului de magneziu.

- ▶ Asigurați-vă că nu există impurități.

- ▶ Închideți intrarea pentru apă rece.
- ▶ Eliminați presiunea din boiler (→ Fig. 16, pagina 103).
- ▶ Demontați și verificați anodul de magneziu (→ Fig. 21 până la Fig. 25, pagina 104).
- ▶ Schimbați anodul de magneziu dacă diametrul este mai mic de 15 mm.
- ▶ Verificați rezistența de trecere între racordul conductorului de protecție și anodul de magneziu.

## Содержание

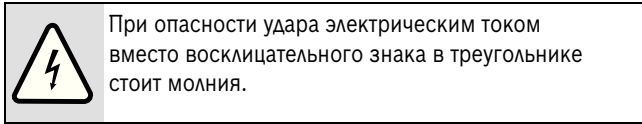
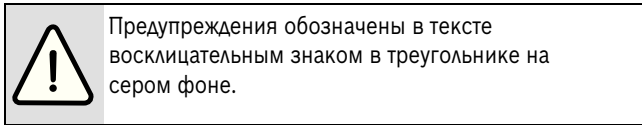
<b>1</b>	<b>Пояснения условных обозначений</b> .....	<b>69</b>
1.1	Расшифровка символов .....	69
1.2	Общие правила техники безопасности .....	69
<b>2</b>	<b>Информация об оборудовании</b> .....	<b>69</b>
2.1	Использование по назначению .....	69
2.2	Заводская табличка .....	69
2.3	Комплект поставки .....	69
2.4	Технические данные .....	70
2.5	Описание оборудования .....	70
<b>3</b>	<b>Предписания</b> .....	<b>71</b>
<b>4</b>	<b>Транспортировка</b> .....	<b>71</b>
<b>5</b>	<b>Монтаж</b> .....	<b>71</b>
5.1	Установка .....	71
5.1.1	Требования к месту установки оборудования ..	71
5.1.2	Установка бака-водонагревателя .....	71
5.2	Гидравлические подключения .....	71
5.2.1	Гидравлическое подключение бака-водонагревателя .....	71
5.2.2	Установка предохранительного клапана .....	71
5.3	Установка датчиков температуры горячей воды .	72
5.4	Электронагревательный элемент (дополнительное оборудование, только для SU200/5E) .....	72
<b>6</b>	<b>Ввод в эксплуатацию</b> .....	<b>72</b>
6.1	Пуск в эксплуатацию бака-водонагревателя . . . .	72
6.2	Инструктаж обслуживающего персонала .....	72
<b>7</b>	<b>Прекращение работы бака-водонагревателя</b> .....	<b>72</b>
<b>8</b>	<b>Охрана окружающей среды/утилизация</b> .....	<b>73</b>
<b>9</b>	<b>Техническое обслуживание</b> .....	<b>73</b>
9.1	Периодичность проведения технического обслуживания .....	73
9.2	Работы по техническому обслуживанию .....	73
9.2.1	Проверка предохранительного клапана .....	73
9.2.2	Удаление известковых отложений / чистка бака-водонагревателя .....	73
9.2.3	Проверка магниевого анода .....	73



## 1 Пояснения условных обозначений

### 1.1 Расшифровка символов

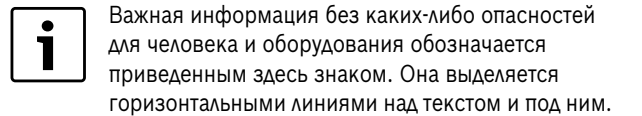
#### Предупреждения



Выделенные слова в начале предупреждения обозначают вид и степень тяжести последствий, наступающих в случае непринятия мер безопасности.

- **УВЕДОМЛЕНИЕ** означает, что возможно повреждение оборудования.
- **ВНИМАНИЕ** означает, что возможны травмы лёгкой и средней тяжести.
- **ОСТОРОЖНО** означает, что возможны тяжёлые травмы.
- **ОПАСНО** означает, что возможны травмы, опасные для жизни.

#### Важная информация



#### Другие знаки

Знак	Описание
▶	Действие
→	Ссылка на другое место в инструкции или на другую документацию
•	Перечисление/список
–	Перечисление/список (2-ой уровень)

Таб. 1

### 1.2 Общие правила техники безопасности

#### Общие положения

Инструкция по монтажу и техническому обслуживанию предназначена для специалистов.

Несоблюдение правил техники безопасности может привести к тяжёлым травмам персонала.

- ▶ Прочитайте правила техники безопасности и выполняйте приведённые там указания.
- ▶ Для обеспечения исправной работы оборудования выполняйте требования инструкции по монтажу и техническому обслуживанию.
- ▶ Монтируйте и эксплуатируйте баки-водонагреватели и дополнительное оборудование в соответствии с их инструкциями по монтажу.
- ▶ Не используйте открытые расширительные баки.
- ▶ **Никогда не перекрывайте предохранительный клапан!**

## 2 Информация об оборудовании

### 2.1 Использование по назначению

Баки-водонагреватели предназначены для нагрева и хранения горячей воды. Соблюдайте нормы и правила для оборудования, работающего с питьевой водой, действующие в той стране, где оно эксплуатируется!

Применяйте баки-водонагреватели только в закрытых системах.

Другое использование считается применением не по назначению. Исключается любая ответственность за повреждения, возникшие в результате применения не по назначению.

Требования к питьевой воде	Единицы измерения	
Жёсткость воды, минимальная	ppm	36
	grain/US gallon	2,1
	°dH	2
Показатель pH, мин. – макс.		6,5 – 9,5
Проводимость, мин. – макс.	мкС/см	130 – 1500

Таб. 2 Требования к питьевой воде

### 2.2 Заводская табличка

Заводская табличка находится вверху на задней стороне бака-водонагревателя. Она содержит следующие сведения:

Поз.	Описание
1	Обозначение типа
2	Серийный номер
3	Фактический объём
4	Потери тепла в состоянии готовности
5	Объём, нагреваемый электронагревателем
6	Год изготовления
7	Коррозионная защита
8	Максимальная температура горячей воды в баке
9	Максимальная температура подающей линии источника нагрева
10	Максимальная температура подающей линии солнечного коллектора
11	Электрическая потребляемая мощность
12	Входная мощность греющей воды
13	Расход греющей воды при входной мощности
14	Объём водоразбора при электрическом нагреве до 40 °C
15	Максимальное рабочее давление в контуре ГВС
16	Наибольшее расчётное давление
17	Максимальное рабочее давление в контуре источника нагрева
18	Максимальное рабочее давление в контуре солнечного коллектора
19	Максимальное рабочее давление в контуре ГВС, (для Швейцарии)
20	Максимальное испытательное давление в контуре ГВС, (для Швейцарии)
21	Максимальная температура горячей воды при электрическом нагреве

Таб. 3 Заводская табличка

### 2.3 Комплект поставки

- Бак-водонагреватель
- Инструкция по монтажу и техническому обслуживанию

## 2.4 Технические данные

	Единица измерения	SU120/5	SU160/5	SU200/5	SU200/5E
<b>Общие характеристики</b>					
Размеры		→ рис. 1, стр. 98			
Высота при опрокидывании	мм	1160	1410	1625	1625
Минимальная высота помещения для замены анода	мм	1370	1650	1880	1880
Подключения		→ таб. 5, стр. 70			
Подключение горячей воды	Ду	R1"	R1"	R1"	R1"
Подключение холодной воды	Ду	R1"	R1"	R1"	R1"
Подключение циркуляции	Ду	R¾"	R¾"	R¾"	R¾"
Внутренний диаметр в точке замера для датчика температуры воды в баке	мм	19	19	19	19
Вес незаполненного бака (без упаковки)	кг	64	74	84	84
Общий вес заполненного бака	кг	184	234	284	284
<b>Объём бака</b>					
Полезный объём (общий)	л	120	160	200	200
Полезное количество горячей воды <sup>1)</sup> при температуре горячей воды на выходе <sup>2)</sup> :					
45 °С	л	163	217	271	271
40 °С	л	190	253	317	317
Потери тепла в состоянии готовности DIN 4753, часть 8 <sup>3)</sup>	кВтч/24ч	1,4	1,8	2,0	2,0
Максимальный расход холодной воды на входе	л/мин	12	16	20	20
Максимальная температура горячей воды	°С	95	95	95	95
Максимальное рабочее давление в контуре ГВС	бар изб.	10	10	10	10
Наибольшее расчётное давление (холодная вода)	бар изб.	7,8	7,8	7,8	7,8
Максимальное испытательное давление горячей воды	бар изб.	10	10	10	10
<b>Теплообменник</b>					
Объём	л	4,8	6,0	6,0	6,0
Площадь	м <sup>2</sup>	0,7	0,9	0,9	0,9
Коэффициент мощности N <sub>L</sub> по DIN 4708 <sup>4)</sup>	NL	1,4	2,6	4,2	4,2
Эксплуатационная производительность <sup>5)</sup>	кВт	25	31,5	31,5	31,5
(при температуре подающей линии 80 °С, температуре горячей воды на выходе в месте водоразбора 45 °С и температуре холодной воды 10 °С)	л/мин	10,2	12,9	12,9	12,9
Время нагрева при номинальной мощности	мин	19	20	25	25
Максимальный электрический нагрев, только у SU200/5E	кВт	-	-	-	6
Максимальная температура греющей воды	°С	160	160	160	160
Максимальное рабочее давление греющей воды	бар изб.	16	16	16	16
Подключение греющей воды	Ду	R1"	R1"	R1"	R1"
График сопротивления по греющему контуру		→ рис. 2, стр. 99			

Таб. 4 Размеры и технические характеристики (→ рис. 1, стр. 98 и рис. 3, стр. 99)

- 1) Без нагрева от солнечного коллектора и дозагрузки; заданная температура воды в баке 60 °С
- 2) Смешанная вода в месте водоразбора (при температуре холодной воды 10 °С)
- 3) Потери вне бака-водонагревателя не учтены.
- 4) Коэффициент мощности N<sub>L</sub>=1 по DIN 4708 для 3,5 человек в квартире со стандартной ванной и кухонной мойкой. Температуры: бак 60 °С, выход на водоразборе 45 °С, холодная вода 10 °С. Измерения при максимальной мощности нагрева. При снижении мощности нагрева коэффициент N<sub>L</sub> меньше.
- 5) У котлов с большей мощностью нагрева её нужно ограничить до указанного значения.

## 2.5 Описание оборудования

Поз.	Описание
1	Выход горячей воды
3	Подающая линия бака
4	Гильза для датчика температуры воды, нагреваемой от котла
2	Подключение циркуляции
5	Обратная линия бака
6	Вход холодной воды
7	Теплообменник для нагрева от котла, эмалированная гладкая труба

Таб. 5 Описание изделия (→ рис. 3, стр. 99 и рис. 11, стр. 102)

Поз.	Описание
8	Муфта для установки электронагревательного элемента (SU200/5E)
9	Электрически изолированный встроенный магниевый анод
10	Бак, эмалированная сталь
11	Облицовка, окрашенный стальной лист с теплоизоляцией из твёрдого полиуретанового пенопласта толщиной 50 мм
12	Люк для техобслуживания и чистки
13	Полистироловая крышка

Таб. 5 Описание изделия (→ рис. 3, стр. 99 и рис. 11, стр. 102)

### 3 Предписания

Соблюдайте следующие нормы и правила:

- местные предписания
- **EnEG** (в Германии)
- **EnEV** (в Германии).

Монтаж и оборудование отопительных и водонагревательных установок:

- Стандарты **DIN** и **EN**
  - **DIN 4753-1** – Водонагреватели ...; требования, обозначения, оборудование и испытания
  - **DIN 4753-3** – Водонагреватели ...; защита от коррозии эмалевыми покрытиями; требования и испытания (стандарт продукции)
  - **DIN 4753-6** – Водонагревательные системы ...; катодная защита от коррозии эмалированных стальных емкостей; требования и испытания (стандарт продукции)
  - **DIN 4753-8** – Водонагреватель ... - часть 8: Теплоизоляция водонагревателей ёмкостью до 1 000 л - требования и испытания (стандарт продукции)
  - **DIN EN 12897** – Водоснабжение - определения ... водонагревателей (стандарт продукции)
  - **DIN 1988** – Технические правила монтажа систем питьевой воды
  - **DIN EN 1717** – Защита питьевой воды от загрязнений ...
  - **DIN EN 806** – Технические правила монтажа систем питьевой воды
  - **DIN 4708** – Централизованные системы горячего водоснабжения
- **DVGW**
  - Рабочий лист W 551 – Системы приготовления и подачи питьевой воды; технические мероприятия по снижению образования легионелл в новых установках; ...
  - Рабочий лист W 553 – Измерения в циркуляционных системах ...

### 4 Транспортировка

- ▶ При перевозке закрепите бак от падения.
  - ▶ Перевозите упакованный бак-водонагреватель на тележке со стяжными ремнями (→ рис. 4, стр. 100).
- ИЛИ-
- ▶ Для транспортировки распакованного бака используйте транспортировочную сеть, при этом защитите штуцеры от повреждений.


### 5 Монтаж

Бак-водонагреватель поставляется полностью смонтированным.

- ▶ Проверьте наличие повреждений и комплектность бака.

#### 5.1 Установка

##### 5.1.1 Требования к месту установки оборудования



**УВЕДОМЛЕНИЕ:** возможно повреждение оборудования из-за недостаточной несущей способности пола или неподходящего основания!

- ▶ Пол должен быть ровным и обладать достаточной несущей способностью.


- ▶ Поставьте бак-водонагреватель на подставку, если существует опасность скопления воды на полу.

- ▶ Устанавливайте бак-водонагреватель в сухих, защищённых от холода помещениях.
- ▶ Соблюдайте минимальную высоту помещения (→ таб. 8, стр. 98) и минимальные расстояния до стен (→ рис. 6, стр. 100).

##### 5.1.2 Установка бака-водонагревателя


- ▶ Установите и выровняйте бак-водонагреватель (→ рис. 7 - 8, стр. 100).
- ▶ Снимите защитные колпачки (→ рис. 9, стр. 101).
- ▶ Намотайте на резьбу штуцеров тефлоновую ленту или тефлоновую нить (→ рис. 10, стр. 101).

#### 5.2 Гидравлические подключения



**ОСТОРОЖНО:** опасность пожара при выполнении пайки и сварочных работ!

- ▶ При проведении пайки и сварки примите необходимые меры защиты, так как теплоизоляция является горючим материалом. Укройте теплоизоляцию.
- ▶ После проведения работ проверьте невредимость облицовки бака.



**ОСТОРОЖНО:** опасность для здоровья из-за загрязнения воды!

При неаккуратном выполнении монтажных работ возможно загрязнение питьевой воды.

- ▶ Монтаж и подключение бака-водонагревателя следует проводить в соответствии с действующими гигиеническими нормами и правилами.

##### 5.2.1 Гидравлическое подключение бака-водонагревателя

Пример схемы подключения бака со всеми рекомендуемыми клапанами и кранами (→ рис. 11, стр. 102).

- ▶ Используйте монтажный материал с теплостойкостью до 160 °C (320 °F).
- ▶ Не используйте открытые расширительные баки.
- ▶ В системах горячего водоснабжения с пластмассовыми трубами применяйте металлические резьбовые соединения.
- ▶ Подберите размеры сливного трубопровода в соответствии с диаметром соединения.
- ▶ На сливном трубопроводе не допускается наличие колен, так как необходимо обеспечить беспрепятственное удаление шлама.
- ▶ Загрузочные трубопроводы должны быть как можно более короткими и изолированными.
- ▶ Если применяется обратный клапан на подводящей линии холодной воды, то предохранительный клапан должен устанавливаться между обратным клапаном и подключением холодной воды к баку.
- ▶ Если полное давление в системе более 5 бар, то установите редукционный клапан.
- ▶ Все неиспользуемые подключения закройте заглушками.

##### 5.2.2 Установка предохранительного клапана

- ▶ Потребитель должен установить в линию холодной воды сертифицированный предохранительный клапан ( $\geq$  DN 20), имеющий допуск для работы с питьевой водой (→ рис. 11, стр. 102).
- ▶ Выполняйте требования инструкции по монтажу предохранительного клапана.

- ▶ Соединение сливной линии предохранительного клапана с водоотводом должно быть хорошо видно и находиться в защищенной от замерзания зоне.
  - Сечение сливной линии должно быть как минимум равно выходному сечению предохранительного клапана.
  - Сливная линия должна пропускать как минимум такой объёмный поток, который возможен на входе холодной воды (→ таб. 4, стр. 70).
- ▶ На предохранительном клапане установите предупреждающую табличку со следующей надписью: "Не перекрывать дренажную линию. Во время нагрева в целях безопасности может вытекать вода."

Если давление в системе превышает 80 % давления срабатывания предохранительного клапана:

- ▶ установите перед ним редукционный клапан (→ рис. 11, стр. 102).

Давление в сети (полное давление)	Давление срабатывания предохранительного клапана	Редукционный клапан	
		в ЕС	вне ЕС
< 4,8 бар	≥ 6 бар	не требуется	
5 бар	6 бар	макс. 4,8 бар	
5 бар	≥ 8 бар	не требуется	
6 бар	≥ 8 бар	макс. 5,0 бар	не требуется
7,8 бар	10 бар	макс. 5,0 бар	не требуется

Таб. 6 Выбор редукционного клапана

### 5.3 Установка датчиков температуры горячей воды

Для измерения и контроля температуры горячей воды в баке-водонагревателе установите температурный датчик в месте замера [4] (для котла) (→ рис. 3, стр. 99).

Поверхность датчика должна по всей длине соприкасаться с погружной гильзой.

### 5.4 Электронагревательный элемент (дополнительное оборудование, только для SU200/5E)

- ▶ Установите электронагревательный элемент в соответствии с отдельной инструкцией по эксплуатации.
- ▶ После завершения монтажа бака проверьте защитный провод и металлические резьбовые соединения.

## 6 Ввод в эксплуатацию



**УВЕДОМЛЕНИЕ:** возможно повреждение оборудования из-за высокого давления. Из-за высокого давления возможно образование трещин от внутренних напряжений в эмалированном покрытии.

- ▶ Не перекрывайте сливную линию предохранительного клапана.

- ▶ Эксплуатируйте бак-водонагреватель и дополнительное оборудование в соответствии с требованиями изготовителя, приведёнными в технической документации.

### 6.1 Пуск в эксплуатацию бака-водонагревателя



Испытание на герметичность (опрессовку) бака выполняйте только водопроводной водой.

Испытательное избыточное давление в контуре горячей воды не должно превышать 10 бар (150 psi).

- ▶ Тщательно промойте трубопроводы и бак-водонагреватель перед пуском в эксплуатацию (→ рис. 14, стр. 103).

### 6.2 Инструктаж обслуживающего персонала



**ОСТОРОЖНО:** опасность ошпаривания горячей водой в местах водоразбора!

Во время проведения термической дезинфекции или если температура горячей воды установлена выше 60 °C, существует опасность ошпаривания горячей водой в местах водоразбора.

- ▶ Необходимо указать потребителю, что горячую воду можно открывать только вместе с холодной водой.

- ▶ Объясните потребителю принцип действия и правила эксплуатации бака-водонагревателя, особенно обратите его внимание на правила техники безопасности.
- ▶ Объясните принцип действия и порядок проверки предохранительного клапана.
- ▶ Передайте потребителю всю прилагаемую к оборудованию документацию.
- ▶ **Рекомендации для потребителя:** заключите договор на проведение осмотров и технического обслуживания со специализированной фирмой, имеющей разрешение на выполнение таких работ. Проводите техническое обслуживание бака-водонагревателя через заданные промежутки времени (→ таб. 7, стр. 73) и ежегодно проводите контрольные осмотры.
- ▶ Укажите потребителю на следующее:
  - При нагреве вода может вытекать из предохранительного клапана.
  - Сливная линия предохранительного клапана должна быть всегда открыта.
  - Соблюдайте периодичность проведения технического обслуживания (→ таб. 7, стр. 73).
  - **Рекомендации по действиям при угрозе заморозков и кратковременном отсутствии потребителя:** оставьте бак-водонагреватель работать и установите самую низкую температуру горячей воды.

## 7 Прекращение работы бака-водонагревателя

- ▶ При наличии электронагревательного элемента (дополнительное оборудование) обесточьте бак-водонагреватель.
- ▶ Выключите регулятор температуры на системе управления.



**ОСТОРОЖНО:** опасность ошпаривания горячей водой!

- ▶ Дайте баку полностью остыть.

- ▶ Слейте воду из бака-водонагревателя (→ рис. 16 и 17, стр. 103).
- ▶ Выключите все компоненты отопительной системы и дополнительное оборудование в соответствии с требованиями изготовителя, приведёнными в технической документации.
- ▶ Закройте запорные краны (→ рис. 18, стр. 104).
- ▶ Сбросьте давление в теплообменнике.
- ▶ Слейте и продуйте теплообменник (→ рис. 19, стр. 104).
- ▶ Чтобы не возникла коррозия, высушите бак внутри и оставьте открытым смотровой люк.



## 8 Охрана окружающей среды/утилизация

Охрана окружающей среды является одним из основных принципов деятельности группы Bosch. Качество продукции, экономичность и охрана окружающей среды - это для нас равнозначные цели. Мы строго выполняем законы и правила охраны окружающей среды.

### Упаковка

При изготовлении упаковки мы соблюдаем национальные правила утилизации отходов, которые гарантируют оптимальные возможности для переработки материалов. Все используемые упаковочные материалы экологичны и подлежат вторичной переработке.

### Оборудование, отслужившее свой срок

Оборудование, отслужившее свой срок, содержит материалы, которые нужно отправлять на повторное использование. Узлы легко снимаются, а пластмасса имеет маркировку. Поэтому можно отсортировать различные конструктивные узлы и отправить их на повторное использование или утилизацию.

## 9 Техническое обслуживание

- ▶ Перед проведением техобслуживания дайте баку-водонагревателю остыть.
- ▶ Проводите чистку и техническое обслуживание с указанной периодичностью.
- ▶ Сразу же устраняйте обнаруженные неисправности.
- ▶ Используйте только оригинальные запчасти!

### 9.1 Периодичность проведения технического обслуживания

Периодичность проведения технического обслуживания зависят от интенсивности эксплуатации, рабочей температуры и жёсткости воды (→ таб. 7, стр. 73).

При использовании хлорированной воды или устройств снижения жёсткости эти интервалы сокращаются.

Жёсткость воды в °dH	3 - 8,4	8,5 - 14	> 14
Концентрация карбоната кальция в моль/м <sup>3</sup>	0,6 - 1,5	1,6 - 2,5	> 2,5
Температуры	Месяцы		
При нормальном расходе (< объёма бака за 24 ч)			
< 60 °C	24	21	15
60 - 70 °C	21	18	12
> 70 °C	15	12	6
При повышенном расходе (> объёма бака за 24 ч)			
< 60 °C	21	18	12
60 - 70 °C	18	15	9
> 70 °C	12	9	6

Таб. 7 Периодичность проведения технического обслуживания в месяцах

Запросите качество водопроводной воды у местного предприятия водоснабжения.

В зависимости от состава воды интервалы проведения техобслуживания могут отличаться от приведённых здесь.

### 9.2 Работы по техническому обслуживанию

#### 9.2.1 Проверка предохранительного клапана

- ▶ Ежегодно проверяйте предохранительный клапан.

#### 9.2.2 Удаление известковых отложений / чистка бака-водонагревателя



Чистка проходит эффективнее, если нагреть теплообменники перед промывкой. Благодаря эффекту термошока известковые отложения отделяются лучше.

- ▶ Отсоедините бак-водонагреватель от водопроводной сети.
- ▶ Закройте запорные краны и при наличии электрического нагревательного элемента отсоедините его от электросети (→ рис. 18, стр. 104).
- ▶ Слейте воду из бака-водонагревателя (→ рис. 16 и 17, стр. 103).
- ▶ Проверьте наличие загрязнений (известковых отложений, осадка) в баке.
- ▶ **Для мягкой воды:**  
Регулярно проверяйте наличие осадка в баке.  
-ИЛИ-
- ▶ **Для жесткой воды:**  
Регулярно проводите химическую чистку в зависимости от количества образующейся извести (например, средствами для растворения извести на основе лимонной кислоты).
- ▶ Промойте бак-водонагреватель (→ рис. 22, стр. 105).
- ▶ Отвалившиеся куски можно удалить пылесосом для сухой и влажной чистки с пластмассовым соплом.
- ▶ Закройте смотровой люк с новым уплотнением (→ рис. 25, стр. 105).
- ▶ Введите бак-водонагреватель в эксплуатацию (→ глава 6, стр. 72).

#### 9.2.3 Проверка магниевого анода



При неправильном обслуживании магниевого анода перестаёт действовать гарантия на бак-водонагреватель.

Магниевый анод представляет собой анод протекторной защиты от коррозии, изнашивающийся в процессе эксплуатации бака-водонагревателя.

Мы рекомендуем ежегодно измерять защитный ток контрольным прибором проверки анода (→ рис. 20, стр. 104).



Поверхность магниевого анода не должна контактировать с маслом или консистентной смазкой.

- ▶ Соблюдайте чистоту.

- ▶ Перекройте подачу холодной воды
- ▶ Сбросьте давление в баке-водонагревателе (→ рис. 16, стр. 103).
- ▶ Демонтируйте и проверьте магниевый анод (→ рис. 21 - 25, стр. 104).
- ▶ Если диаметр анода стал меньше 15 мм, то замените его.
- ▶ Проверьте переходное сопротивление между подключением защитного провода и магниевым анодом.

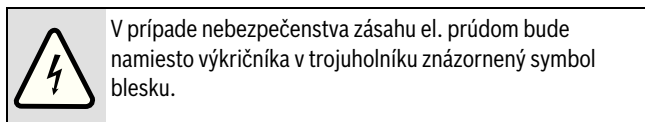
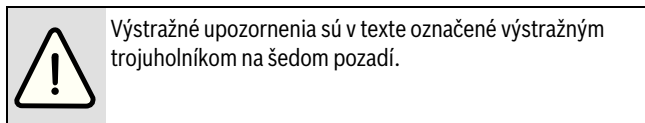
## Obsah

<b>1</b>	<b>Vysvetlenie symbolov</b> .....	<b>75</b>
1.1	Vysvetlivky symbolov .....	75
1.2	Všeobecné bezpečnostné pokyny .....	75
<b>2</b>	<b>Údaje o výrobku</b> .....	<b>75</b>
2.1	Správne použitie .....	75
2.2	Typový štítok .....	75
2.3	Rozsah dodávky .....	75
2.4	Technické údaje .....	76
2.5	Popis výrobku .....	77
<b>3</b>	<b>Predpisy</b> .....	<b>77</b>
<b>4</b>	<b>Preprava</b> .....	<b>77</b>
<b>5</b>	<b>Montáž</b> .....	<b>77</b>
5.1	Inštalácia zariadenia .....	77
5.1.1	Požiadavky na miesto inštalácie .....	77
5.1.2	Inštalácia zásobníka teplej vody .....	77
5.2	Hydraulická prípojka .....	77
5.2.1	Hydraulické pripojenie zásobníka teplej vody .....	78
5.2.2	Montáž poistného ventilu (dodávka stavby) .....	78
5.3	Montáž snímača teploty teplej vody .....	78
5.4	Elektrická vykurovacia vložka (príslušenstvo, iba v prípade SU200/5E) .....	78
<b>6</b>	<b>Uvedenie do prevádzky</b> .....	<b>78</b>
6.1	Uvedenie zásobníka teplej vody do prevádzky .....	78
6.2	Informovanie prevádzkovateľa .....	78
<b>7</b>	<b>Odstavenie z prevádzky</b> .....	<b>78</b>
<b>8</b>	<b>Ochrana životného prostredia/likvidácia odpadu</b> .....	<b>79</b>
<b>9</b>	<b>Údržba</b> .....	<b>79</b>
9.1	Intervaly údržby .....	79
9.2	Údržbové práce .....	79
9.2.1	Kontrola poistného ventilu .....	79
9.2.2	Odstránenie vodného kameňa/vyčistenie zásobníka teplej vody .....	79
9.2.3	Kontrola horčíkovej anódy .....	79

## 1 Vysvetlenie symbolov

### 1.1 Vysvetlivky symbolov

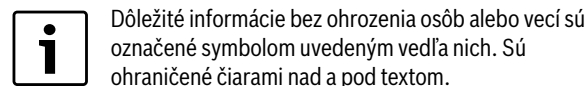
#### Výstražné upozornenia



Výstražné výrazy uvedené na začiatku výstražného upozornenia označujú druh a intenzitu následkov v prípade nedodržania opatrení na odvrátenie nebezpečenstva.

- **UPOZORNENIE** znamená, že môže dôjsť k vecným škodám.
- **POZOR** znamená, že môže dôjsť k ľahkým až stredne ťažkým zraneniam osôb.
- **VAROVANIE** znamená, že môže dôjsť k ťažkým zraneniam.
- **NEBEZPEČENSTVO** znamená, že môže dôjsť k život ohrozujúcim zraneniam.

#### Dôležité informácie



#### Ďalšie symboly

Symbol	Význam
▶	Krok, ktorý je potrebné vykonať
→	Odkaz na iné miesta v dokumente alebo na iné dokumenty
•	Vymenovanie/položka v zozname
–	Vymenovanie/položka v zozname (2. úroveň)

Tab. 1

### 1.2 Všeobecné bezpečnostné pokyny

#### Všeobecné informácie

Tento návod na inštaláciu a údržbu je určený pre odborného pracovníka. Nedodrievanie bezpečnostných pokynov môže viesť k ťažkým poraneniam.

- ▶ Prečítajte si bezpečnostné pokyny a dodržujte inštrukcie, ktoré obsahujú.
- ▶ Dodržujte návod na inštaláciu a údržbu, aby ste tak zaručili bezchybnú funkciu zariadenia.
- ▶ Zdroj tepla a príslušenstvo namontujte a uveďte do prevádzky podľa príslušného návodu na inštaláciu.
- ▶ Nepoužívajte otvorené expanzné nádoby.
- ▶ **V žiadnom prípade neuzatvárajte poistný ventil!**

## 2 Údaje o výrobku

### 2.1 Správne použitie

Zásobník teplej vody je určený na ohrev a akumuláciu pitnej vody. Dodržujte predpisy, smernice a normy o pitnej vode platné v príslušnej krajine.

Zásobník teplej vody používajte iba v uzatvorených systémoch.

Iné použitie nie je správne. Na škody v dôsledku nesprávneho použitia zariadenia sa nevzťahuje záruka.

Požiadavky týkajúce sa pitnej vody	Jednotka	
Tvrdosť vody, min.	ppm	36
	zrno/US galón	2,1
	°dH	2
Hodnota pH, min. – max.		6,5 – 9,5
Vodivosť, min. – max.	µS/cm	130 – 1500

Tab. 2 Požiadavky týkajúce sa pitnej vody

### 2.2 Typový štítok

Typový štítok sa nachádza hore na zadnej strane zásobníka teplej vody a obsahuje nasledovné údaje:

Poz.	Popis
1	Typové označenie
2	Sériové číslo
3	Netto objem
4	Pohotovostná potreba tepla
5	Objem zohriaty el. vložkou
6	Rok výroby
7	Ochrana proti korózii
8	Max. teplota teplej vody v zásobníku
9	Max. teplota výstupu zdroja tepla
10	Max. teplota výstupu solárneho systému
11	El. pripojovacie vedenie
12	Vykurovacia voda - privádzaný výkon
13	Vykurovacia voda - prietokové množstvo pre privádzaný výkon vykurovacej vody
14	S možným objemom 40 °C elektricky ohrievanej vody
15	Max. prevádzkový tlak na strane pitnej vody
16	Najvyšší dimenzovaný tlak
17	Max. prevádzkový tlak na strane zdroja tepla
18	Max. prevádzkový tlak na strane solárneho systému
19	Max. prevádzkový tlak na strane pitnej vody CH
20	Max. skúšobný tlak na strane pitnej vody CH
21	Max. teplota teplej vody v prípade el. vykurovania

Tab. 3 Typový štítok

### 2.3 Rozsah dodávky

- Zásobník teplej vody
- Návod na inštaláciu a údržbu

## 2.4 Technické údaje

	Jednotka	SU120/5	SU160/5	SU200/5	SU200/5E
<b>Všeobecne</b>					
Rozmery		→ obr. 1, str. 98			
Rozmer pri sklopení	mm	1160	1410	1625	1625
Min. výška miestnosti pre výmenu anódy	mm	1370	1650	1880	1880
Prípojky		→ tab. 5, str. 77			
Rozmer prípojky teplej vody	DN	R1"	R1"	R1"	R1"
Rozmer prípojky studenej vody	DN	R1"	R1"	R1"	R1"
Rozmer prípojky cirkulácie	DN	R¾"	R¾"	R¾"	R¾"
Vnútrotný priemer v mieste merania snímačom teploty zásobníka	mm	19	19	19	19
Hmotnosť prázdneho zariadenia (bez obalu)	kg	64	74	84	84
Celková hmotnosť vrátane náplne	kg	184	234	284	284
<b>Objem zásobníka</b>					
Užitočný objem (celkový)	l	120	160	200	200
Využiteľné množstvo teplej vody <sup>1)</sup> pri teplote teplej vody <sup>2)</sup> :					
45 °C	l	163	217	271	271
40 °C	l	190	253	317	317
Spotreba tepla v pohotovostnom režime podľa DIN 4753 časť 8 <sup>3)</sup>	kWh/24h	1,4	1,8	2,0	2,0
Maximálny prietok privádzanej studenej vody	l/min	12	16	20	20
Maximálna teplota teplej vody	°C	95	95	95	95
Maximálny prevádzkový tlak pitnej vody	bar pretl.	10	10	10	10
Najvyšší dimenzovaný tlak (studená voda)	bar pretl.	7,8	7,8	7,8	7,8
Maximálny skúšobný tlak teplej vody	bar pretl.	10	10	10	10
<b>Výmenník tepla</b>					
Objem	l	4,8	6,0	6,0	6,0
Povrch	m <sup>2</sup>	0,7	0,9	0,9	0,9
Výkonová charakteristika N <sub>L</sub> podľa DIN 4708 <sup>4)</sup>	NL	1,4	2,6	4,2	4,2
Trvalý výkon (pri teplote výstupu 80 °C, 45 °C teplote teplej vody na výstupe a teplote studenej vody 10 °C)	kW l/min	25 10,2	31,5 12,9	31,5 12,9	31,5 12,9
Doba rozkúrenia pri menovitom výkone	min	19	20	25	25
Max. ohrev pomocou el. vykurovacej vložky, iba v prípade SU200/5E <sup>5)</sup>	kW	-	-	-	6
Maximálna teplota vykurovacej vody	°C	160	160	160	160
Maximálny prevádzkový tlak vykurovacej vody	bar pretl.	16	16	16	16
Rozmer prípojky vykurovacej vody	DN	R1"	R1"	R1"	R1"
Diagram tlakovej straty		→ obr. 2, str. 99			

Tab. 4 Rozmery a technické údaje (→ obr. 1, str. 98 a obr. 3, str. 99)

- 1) Bez solárneho ohrevu alebo dobíjania; nastavená teplota zásobníka 60 °C
- 2) Zmiešaná voda v mieste odberu (pri teplote studenej vody 10 °C)
- 3) Straty spôsobené prenosom mimo zásobníka teplej vody nie sú zohľadnené.
- 4) Výkonová charakteristika N<sub>L</sub> = 1 podľa DIN 4708 pre 3,5 osoby, normálny typ vane a umývačku riadu. Teploty: Zásobník 60 °C, výstup 45 °C a studená voda 10 °C. Meranie s max. výkonom pri rozkúrení. V prípade zníženia výkonu pri rozkurovaní dôjde k zmenšeniu N<sub>L</sub>.
- 5) V prípade zdrojov tepla s vyšším výkonom pri rozkurovaní tento treba obmedziť na uvedenú hodnotu.

## 2.5 Popis výrobku

Poz.	Popis
1	Výstup teplej vody
2	Prípojka pre cirkuláciu
3	Výstup zo zásobníka
4	Ponorné puzdro pre snímač teploty zdroja tepla
5	Spiaťočka zásobníka
6	Prívod studenej vody
7	Výmenník tepla pre dohrev kotlom, hladká rúra so smaltovaným povrchom
8	Hrdlo pre montáž el. vykurovacej vložky (SU200/5E)
9	Elektricky izolovane namontovaná horčíková anóda
10	Oceľová nádoba zásobníka so smaltovaným povrchom
11	Plášť, lakovaný plech s 50 mm hrubou tepelnou izoláciou z tvrdej polyuretánovej peny
12	Skúšobný otvor pre údržbu a čistenie
13	PS kryt pláštá

Tab. 5 Popis výrobku (→ obr. 3, str. 99 a obr. 11, str. 102)

## 3 Predpisy

Dodržujte nasledovné smernice a normy:

- Miestne predpisy
- **EnEG** (v Nemecku)
- **EnEV** (v Nemecku).

Inštalácia a vybavenie vykurovacích zariadení a zariadení na prípravu teplej vody:

- **DIN a EN normy**
  - **DIN 4753-1** – Ohrievače vody ...; Požiadavky, označenie, vybavenie a skúška
  - **DIN 4753-3** – Ohrievače vody ...; Ochrana proti korózii smaltovaním na strane vody; požiadavky a skúška (produktová norma)
  - **DIN 4753-6** – Zariadenia na ohrev vody ...; Katódová ochrana proti korózii pre smaltované oceľové zásobníky; požiadavky a skúška (produktová norma)
  - **DIN 4753-8** – Ohrievače vody ... - časť 8: Tepelná izolácia ohrievačov vody do menovitého objemu 1000 l - požiadavky a skúška (produktová norma)
  - **DIN EN 12897** – Dodávka vody - Ustanovenie týkajúce sa ... zásobníkových ohrievačov vody (produktová norma)
  - **DIN 1988** – Technické pravidlá pre inštalácie zariadení s pitnou vodou
  - **DIN EN 1717** – Ochrana pitnej vody pred znečistením ...
  - **DIN EN 806** – Technické pravidlá pre inštalácie zariadení s pitnou vodou
  - **DIN 4708** – Centrálné zariadenia na ohrev vody
- **DVGW**
  - Pracovný návod W 551 – Zariadenia na ohrev a rozvod pitnej vody; technické opatrenia na znižovanie rastu legionel v nových zariadeniach; ...
  - Pracovný návod W 553 – Dimenzovanie cirkulačných systémov ...

## 4 Preprava

- ▶ Počas prepravy zaistíte zásobník teplej vody proti pádu.
- ▶ Zabalený zásobník teplej vody prepravte pomocou vrecového vozíka s napínacím pásmom (→ obr. 4, str. 100).  
-alebo-
- ▶ Nezabalený zásobník teplej vody prepravte pomocou prepravnej siete, chráňte pritom prípojky pred poškodením.

## 5 Montáž

Zásobník teplej vody sa dodáva kompletne zmontovaný.

- ▶ Skontrolujte, či je zásobník teplej vody neporušený a kompletný.

### 5.1 Inštalácia zariadenia

#### 5.1.1 Požiadavky na miesto inštalácie



**UPOZORNENIE:** Nebezpečenstvo poškodenia zariadenia v dôsledku nedostatočnej nosnosti plochy, na ktorej je umiestnené zariadenie, alebo nevhodného podkladu!

- ▶ Zabezpečte, aby plocha pre inštaláciu zariadenia bola rovná a mala dostatočnú nosnosť.

- ▶ V prípade, že hrozí nahromadenie vody na podlahe v miestnosti inštalácie zariadenia, postavte zásobník teplej vody na podstavec.
- ▶ Zásobník teplej vody inštalujte v suchých miestnostiach zabezpečených proti mrazu.
- ▶ Dodržujte minimálnu výšku miestnosti (→ tab. 8, str. 98) a minimálne odstupy od stien v miestnosti, kde má byť nainštalované zariadenie (→ obr. 6, str. 100).

#### 5.1.2 Inštalácia zásobníka teplej vody

- ▶ Zásobník teplej vody umiestnite a vyrovnajte (→ obr. 7 až obr. 8, str. 100).
- ▶ Odstráňte ochranné uzávery (→ obr. 9, str. 101).
- ▶ Namontujte teflónovú pásku alebo teflónové vlákno (→ obr. 10, str. 101).

### 5.2 Hydraulická prípojka



**VAROVANIE:** Nebezpečenstvo požiaru v dôsledku spájkovania a zvárania!

- ▶ Pri spájkovaní a vykonávaní zváracích prác zabezpečte vhodné ochranné opatrenia, pretože tepelná izolácia je horľavá. Napríklad zakryte tepelnú izoláciu.
- ▶ Po ukončení práce skontrolujte, či je plášť zásobníka neporušený.



**VAROVANIE:** Nebezpečenstvo poškodenia zdravia znečistenou vodou!

V dôsledku nečisto vykonaných montážnych prác dôjde k znečisteniu pitnej vody.

- ▶ Zásobník teplej vody nainštalujte a vybavte z hygienického hľadiska bezchybne v súlade s normami a smernicami platnými v príslušnej krajine.

### 5.2.1 Hydraulické pripojenie zásobníka teplej vody

Príklad zariadenia so všetkými odporučenými ventilmi a kohútmi (→ obr. 11, str. 102).

- ▶ Používajte inštalčný materiál, ktorý je odolný voči teplotám do 160 °C (320 °F).
- ▶ Nepoužívajte otvorené expanzné nádoby.
- ▶ V prípade zariadení na ohrev pitnej vody s plastovými potrubiami použite kovové skrutkové spoje prípojok.
- ▶ Vypúšťacie potrubie dimenzujte podľa prípojky.
- ▶ Aby ste zabezpečili odkalovanie, nemontujte do vypúšťacieho potrubia žiadne ohyby.
- ▶ Plniace potrubia namontujte tak, aby boli čo možno najkratšie a zaizolujte ich.
- ▶ V prípade použitia spätného ventilu v prívodnom potrubí za účelom prívodu studenej vody: Medzi spätný ventil a prívod studenej vody namontujte poistný ventil.
- ▶ Ak je kludový tlak v zariadení vyšší ako 5 barov, namontujte redukčný ventil.
- ▶ Uzavrte všetky nepoužívané prípojky.

### 5.2.2 Montáž poistného ventilu (dodávka stavby)

- ▶ Na mieste stavby nainštalujte do potrubia studenej vody poistný ventil, ktorého konštrukčný typ má príslušné schválenie pre pitnú vodu (≥ DN 20) (→ obr. 11, str. 102).
- ▶ Dodržujte pokyny uvedené v návode na inštaláciu poistného ventilu.
- ▶ Výfukové potrubie poistného ventilu musí voľne a viditeľne ústiť do odtoku v oblasti zabezpečenej proti mrazu.
  - Výfukové potrubie musí zodpovedať najmenej prierezu vývodu poistného ventilu.
  - Výfukové potrubie musí umožňovať vypustenie min. takého objemového prietoku, ktorý je možný na prívide studenej vody (→ tab. 4, str. 76).
- ▶ Na poistný ventil umiestnite štítok s nasledovným upozornením: "Neuzatvárajte výfukové potrubie. Počas rozkurovania môže z prevádzkových dôvodov dochádzať k úniku vody."

Ak tlak zariadenia v pokoji prekročí 80 % reakčného tlaku poistného ventilu:

- ▶ Predradte redukčný ventil (→ obr. 11, str. 102).

Tlak v sieti (kludový tlak)	Reakčný tlak poistného ventilu	Redukčný ventil	
		v EÚ	mimo EÚ
< 4,8 baru	≥ 6 barov	nie je potrebný	
5 barov	6 barov	max. 4,8 baru	
5 barov	≥ 8 barov	nie je potrebný	
6 barov	≥ 8 barov	max. 5,0 barov	nie je potrebný
7,8 baru	10 barov	max. 5,0 barov	nie je potrebný

Tab. 6 Výber vhodného redukčného ventilu

### 5.3 Montáž snímača teploty teplej vody

Za účelom merania a kontroly teploty teplej vody v zásobníku teplej vody namontujte vždy jeden snímač teploty teplej vody v mieste merania [7] (v solárnom zariadení) a [3] (v zdroji tepla) (→ obr. 3, str. 99).

- ▶ Namontujte snímač teploty teplej vody (→ obr. 12, str. 102). Dajte pozor nato, aby bol zabezpečený kontakt medzi plochou ponorného puzdra a snímačom po celej jeho dĺžke.

### 5.4 Elektrická vykurovacia vložka (príslušenstvo, iba v prípade SU200/5E)

- ▶ Namontujte elektrickú vykurovacia vložku podľa samostatného návodu na inštaláciu.
- ▶ Po ukončení celej inštalácie zásobníka vykonajte skúšku ochranného vodiča (vrátane kovových skrutkových spojov prípojok).

## 6 Uvedenie do prevádzky



**UPOZORNENIE:** Poškodenie zariadenia vplyvom príliš vysokého tlaku!

Vplyvom príliš vysokého tlaku môžu v smaltovaní vzniknúť trhliny spôsobené prútením materiálu.

- ▶ Neuzatvárajte výfukové potrubie poistného ventilu.

- ▶ Všetky konštrukčné celky a príslušenstvá uveďte do prevádzky podľa inštrukcií výrobcu uvedených v technickej dokumentácii.

### 6.1 Uvedenie zásobníka teplej vody do prevádzky



Skúšku utesnenia zásobníka teplej vody vykonajte výlučne pitnou vodou.

Skúšobný tlak na strane teplej vody smie mať pretlak max. 10 barov (150 psi).

- ▶ Potrubia a zásobník teplej vody pred ich uvedením do prevádzky dôkladne prepláchnite (→ obr. 14, str. 103).

### 6.2 Informovanie prevádzkovateľa



**VAROVANIE:** Nebezpečenstvo obarenia na miestach odberu teplej vody!

Počas tepelnej dezinfekcie a v prípade, ak je teplota teplej vody nastavená na viac ako 60 °C hrozí v miestach odberu teplej vody nebezpečenstvo obarenia.

- ▶ Upozornite prevádzkovateľa na to, aby púšťal iba zmiešanú vodu.

- ▶ Vysvetlite mu spôsob činnosti a manipuláciu s vykurovacím zariadením a obzvlášť ho upozornite na bezpečnostno-technické aspekty.
- ▶ Vysvetlite spôsob funkcie a skúšku poistného ventilu.
- ▶ Odovzdajte všetky priložené dokumenty prevádzkovateľovi.
- ▶ **Odporúčanie pre zákazníka:** Uzavorte zmluvu o vykonávaní revízie a údržby s autorizovanou špecializovanou firmou. V predpísaných intervaloch vykonávajte údržbu (→ tab. 7, str. 79) a raz za rok revíziu zásobníka teplej vody.
- ▶ Upozornite prevádzkovateľa na nasledovné aspekty:
  - Pri rozkurovaní môže z poistného ventilu vytekať voda.
  - Výfukové potrubie poistného ventilu musí byť stále otvorené.
  - Je nutné dodržiavať intervaly údržby (→ tab. 7, str. 79).
  - **Odporúčanie v prípade nebezpečenstva mrazu a krátkodobej neprítomnosti prevádzkovateľa:** Nechajte zásobník teplej vody v prevádzke a nastavte najnižšiu teplotu vody.

## 7 Odstavenie z prevádzky

- ▶ V prípade, že je nainštalovaná elektrická vykurovacia vložka (príslušenstvo) odpojte el. napájanie zásobníka teplej vody.
- ▶ Vypnite regulátor teploty na riadiacej jednotke.



**VAROVANIE:** Nebezpečenstvo obarenia horúcou vodou!

- ▶ Nechajte dostatočne vychladnúť zásobník teplej vody.

- ▶ Vypustite zásobník teplej vody (→ obr. 16 a 17, str. 103).
- ▶ Odstavte z prevádzky všetky konštrukčné celky a príslušenstvá vykurovacieho zariadenia podľa inštrukcií výrobcu uvedených v technickej dokumentácii.

- ▶ Zatvorte uzatváracie ventily (→ obr. 18, str. 104).
- ▶ Vypustite tlak z výmenníka tepla.
- ▶ Vypustite vodu a tlak z výmenníka tepla (→ obr. 19, str. 104).
- ▶ Aby nedochádzalo k ich korózii, dôkladne vysušte vnútorný priestor a nechajte otvorený poklop revízneho otvoru.

## 8 Ochrana životného prostredia/likvidácia odpadu

Ochrana životného prostredia je základným princípom Skupiny Bosch. Kvalita výrobkov, hospodárnosť a ochrana životného prostredia sú pre nás rovnako dôležité ciele. Prísne dodržiavame zákony a predpisy o ochrane životného prostredia.

### Balenie

Čo sa týka balenia, v jednotlivých krajinách sa zúčastňujeme na systémoch opätovného zhodnocovania odpadov, ktoré zaisťujú optimálnu recykláciu. Všetky použité obalové materiály sú ekologické a recyklovateľné.

### Staré zariadenie

Staré zariadenia obsahujú materiály, ktoré je možné opätovne využiť. Konštrukčné celky sa dajú jednoducho separovať a plasty sú označené. Tak je možné roztriediť rôzne konštrukčné celky a materiál odviezť na ďalšiu recykláciu alebo likvidáciu.

## 9 Údržba

- ▶ Pred vykonaním údržby nechajte zásobník teplej vody vždy vychladnúť.
- ▶ V stanovených intervaloch vykonávajte čistenie a údržbu zariadenia.
- ▶ Poruchy ihneď odstráňte.
- ▶ Používajte iba originálne náhradné diely!

### 9.1 Intervaly údržby

Údržbu je treba vykonávať v závislosti od prietoku, prevádzkovej teploty a tvrdosti vody (→ tab. 7, str. 79).

V prípade používania pitnej vody obsahujúcej chlór sa skracujú intervaly údržby.

Tvrdosť vody v °dH	3 – 8,4	8,5 – 14	> 14
Koncentrácia uhličitanu vápenatého v mol/ m <sup>3</sup>	0,6 – 1,5	1,6 – 2,5	> 2,5
Teploty	Mesiace		
<b>V prípade normálneho prietoku (&lt; objem zásobníka/24 h)</b>			
< 60 °C	24	21	15
60 – 70 °C	21	18	12
> 70 °C	15	12	6
<b>V prípade zvýšeného prietoku (&gt; objem zásobníka/24 h)</b>			
< 60 °C	21	18	12
60 – 70 °C	18	15	9
> 70 °C	12	9	6

Tab. 7 Intervaly údržby v mesiacoch

Informácie o kvalite miestnej vody sa môžete dozvedieť u miestneho vodárenského podniku.

V závislosti od zloženia vody sú odôvodnené odchýlky od uvedených orientačných hodnôt.

## 9.2 Údržbové práce

### 9.2.1 Kontrola poistného ventilu

- ▶ Raz za rok skontrolujte poistný ventil.

### 9.2.2 Odstránenie vodného kameňa/vyčistenie zásobníka teplej vody



Aby ste zvýšili účinok čistenia, zohrejte výmenník tepla skôr ako ho vystriekate vodou. V dôsledku pôsobenia efektu tepelného šoku sa vápenaté usadeniny (napr. usadeniny vodného kameňa) lepšie uvoľnia.

- ▶ Uzatvorenie zásobníka teplej vody voči rozvodu pitnej vody.
- ▶ Zatvorte uzatváracie ventily a v prípade použitia elektrickej vykurovacej vložky túto odpojte od elektrickej siete (→ obr. 18, str. 104).
- ▶ Vypustite zásobník teplej vody (→ obr. 16 a 17, str. 103).
- ▶ Skontrolujte vnútorný priestor zásobníka teplej vody, či sa v ňom nenachádzajú nečistoty (usadeniny vodného kameňa, sedimenty).
- ▶ **V prípade vody s nízkym obsahom vápnika:**  
Pravidelne kontrolujte nádobu a čistite ju od usadenín.  
-alebo-
- ▶ **V prípade vody s vysokým obsahom vápnika príp. silného znečistenia:**  
Chemickým čistením pravidelne čistite zásobník teplej vody od usadeného vodného kameňa (napr. pomocou vhodného prostriedku na uvoľňovanie vodného kameňa na báze kyseliny citrónovej).
- ▶ Vystriekajte vodou zásobník teplej vody (→ obr. 22, str. 105).
- ▶ Zvyšky môžete odstrániť pomocou vysávača na mokré/suché vysávanie s plastovou sacou trubicou.
- ▶ Do revízneho otvoru vložte nové tesnenie (→ obr. 25, str. 105).
- ▶ Znova uveďte zásobník teplej vody do prevádzky (→ kapitola 6, str. 78).

### 9.2.3 Kontrola horčíkovej anódy



V prípade nevykonávania odbornej údržby horčíkovej anódy zaniká záruka na zásobník teplej vody.

Horčíková anóda je reakčná anóda, ktorá sa prevádzkou zásobníka teplej vody spotrebúva.

Odporúčame Vám raz za rok zmerať ochranný prúd prístrojom na kontrolu anód (→ obr. 20, str. 104). Prístroj na skúšanie anód je možné obdržať ako príslušenstvo.



Povrch horčíkovej anódy nesmie prísť do kontaktu s olejom ani mazivom.

- ▶ Dodržujte čistotu.

- ▶ Uzavrite prívod studenej vody.
- ▶ Vypustite tlak zo zásobníka teplej vody (→ obr. 16, str. 103).
- ▶ Demontujte a skontrolujte horčíkovú anódu (→ obr. 21 až obr. 25, str. 104).
- ▶ Ak je priemer horčíkovej anódy menší ako 15 mm, vymeňte ju.
- ▶ Skontrolujte prechodový odpor medzi prípojkou ochranného vodiča a horčíkovou anódou.

## Uvod


<b>1</b>	<b>Objašnjenje simbola</b> .....	<b>81</b>
1.1	Objašnjenje simbola .....	81
1.2	Opšta sigurnosna uputstva .....	81
<b>2</b>	<b>Podaci o uređaju</b> .....	<b>81</b>
2.1	Namenska upotreba .....	81
2.2	Tipaska pločica .....	81
2.3	Sadržaj pakovanja .....	81
2.4	Tehnički podaci .....	82
2.5	Opis proizvoda .....	83
<b>3</b>	<b>Propisi</b> .....	<b>83</b>
<b>4</b>	<b>Transport</b> .....	<b>83</b>
<b>5</b>	<b>Montaža</b> .....	<b>83</b>
5.1	Postavljanje .....	83
5.1.1	Zahtevi koji se tiču mesta postavljanja .....	83
5.1.2	Postavljanje bojlera za toplu vodu .....	83
5.2	Hidraulični priključak .....	83
5.2.1	Hidraulično priključivanje bojlera za toplu vodu .....	84
5.2.2	Ugradnja sigurnosnog ventila (na mestu ugradnje) ...	84
5.3	Montiranje senzora za temperaturu tople vode .....	84
5.4	Električni grejni umetak (oprema, samo za SU200/5E) .....	84
<b>6</b>	<b>Puštanje u pogon</b> .....	<b>84</b>
6.1	Puštanje u rad akumulacionog bojlera za toplu vodu .	84
6.2	Obuka korisnika .....	84
<b>7</b>	<b>Stavljanje van pogona</b> .....	<b>84</b>
<b>8</b>	<b>Zaštita životne okoline/Uklanjanje otpada</b> .....	<b>85</b>
<b>9</b>	<b>Održavanje</b> .....	<b>85</b>
9.1	Intervali održavanja .....	85
9.2	Radovi na održavanju .....	85
9.2.1	Proveriti sigurnosni ventil .....	85
9.2.2	Čišćenje akumulacionog bojlera za toplu vodu / otklanjanje kamenca .....	85
9.2.3	Provera magnezijumske anode .....	85




## 1 Objašnjenje simbola

### 1.1 Objašnjenje simbola

#### Uputstva za upozorenje


	Uputstva za upozorenje u tekstu označavaju se uokvirenim upozoravajućim trougлом sa sivom pozadinom.
---	--

	Kod opasnosti zbog električne struje, znak upozorenja u upozoravajućem trouglu se zamenjuje simbolom munje.
---	---

Reči upozorenja na početku uputstva za upozorenje označavaju vrstu i stepen opasnosti koja se javlja ukoliko se ne poštuju mere za sprečavanje opasnosti.

- **PAŽNJA** znači da mogu nastati materijalne štete.
- **OPREZ** znači da mogu nastati lake do srednje telesne povrede.
- **UPOZORENJE** znači da mogu nastati teže telesne povrede.
- **OPASNOST** znači da mogu nastati telesne povrede opasne po život.

#### Važne informacije

	Važne informacije, za koje ne postoje opasnosti od povreda ili materijalnih šteta, označene su sledećom oznakom. One su odvojene linijama iznad i ispod teksta.
---	---

#### Drugi simboli

Simbol	Značenje
▶	Korak u postupku rukovanja
→	Unakrsna referenca na druga mesta u dokumentu ili na druge dokumente
•	Spisak/stavke spiska
–	Spisak/stavke spiska (2. nivo)

tab. 1

### 1.2 Opšta sigurnosna uputstva

#### Upšteno

Ovo uputstvo za instalaciju i održavanje namenjeno je specijalizovanoj firmi za grejanje.

Nepridržavanje sigurnosnih uputstava može dovesti do teških telesnih povreda.

- ▶ Pročitati sigurnosna uputstva i postupati u skladu sa njima.
- ▶ Da bi se obezbedilo neometano funkcionisanje, morate se pridržavati ovih uputstava za instalaciju i servisiranje.
- ▶ Generator toplote i opremu montirati i pustiti u rad u skladu sa odgovarajućim uputstvom za instalaciju.
- ▶ Ne koristiti otvorene ekspanzione posude.
- ▶ **Nikad ne zatvarati sigurnosni ventil!**

## 2 Podaci o uređaju

### 2.1 Namenska upotreba

Bojler za toplu vodu je namenjen za zagrevanje i akumuliranje pijaće vode. Pridržavati se nacionalnih propisa, smernica i standarda za pijaću vodu.

Bojler za toplu vodu koristiti samo u zatvorenim sistemima.

Drugačija upotreba je nepravilna. Oštećenja nastala usled nepravilne upotrebe nisu obuhvaćena garancijom.

Zahtevi koji se tiču pijaće vode	Jedinica	
Tvrdoća vode, min.	ppm zrno/US gallon °dH	36 2,1 2
pH-vrednost, min. – maks.		6,5 – 9,5
Provodnost, min. – maks.	µS/cm	130 – 1500

tab. 2 Zahtevi koji se tiču pijaće vode

### 2.2 Tipska pločica

Tipiska pločica se nalazi u gornjem delu na zadnjoj strani bojlera za toplu vodu i sadrži sledeće podatke:

Poz.	Opis
1	Oznaka tipa
2	Serijski broj
3	Stvarna zapremina
4	Utrošak toplote u režimu pripravnosti
5	Zapremina koja se zagreva el. grejačem
6	Godina proizvodnje
7	Zaštita od korozije
8	Maks. temperatura tople vode u bojleru
9	Maks. temperatura polaznog voda grejnog izvora
10	Maks. temperatura polaznog voda solara
11	Priključna električna snaga
12	Ulazna snaga grejne vode
13	Količina protoka grejne vode za ulaznu snagu grejne vode
14	Sa 40 °C ispusne zapremine koja je električno zagrevana
15	Maks. radni pritisak na strani pijaće vode
16	Maks. proračunski pritisak
17	Maks. radni pritisak na strani izvora toplote
18	Maks. radni pritisak na solarnoj strani
19	Maks. radni pritisak na strani pijaće vode CH
20	Maks. ispitni pritisak na strani pijaće vode CH
21	Maks. temperatura tople vode kod električnog grejanja

tab. 3 Tipska pločica

### 2.3 Sadržaj pakovanja

- Bojler za toplu vodu
- Uputstvo za instalaciju i održavanje

## 2.4 Tehnički podaci

	Jedinica	SU120/5	SU160/5	SU200/5	SU200/5E
<b>Uopšteno</b>					
Mere		→ sl. 1, str. 98			
Zakretna dimenzija	mm	1160	1410	1625	1625
Min. visina prostora za zamenu anode	mm	1370	1650	1880	1880
Priključci		→ tab. 5, str. 83			
Dimenzije priključka za toplu vodu	DN	R1"	R1"	R1"	R1"
Dimenzija priključka za hladnu vodu	DN	R1"	R1"	R1"	R1"
Dimenzija priključka za cirkulaciju	DN	R¾"	R¾"	R¾"	R¾"
Unutrašnji prečnik mernog mesta za senzor temperature bojlera	mm	19	19	19	19
Sopstvena težina (bez pakovanja)	kg	64	74	84	84
Ukupna težina sa punjenjem	kg	184	234	284	284
<b>Zapremina bojlera</b>					
Korisna zapremina (ukupno)	l	120	160	200	200
Korisna količina tople vode <sup>1)</sup> pri izlaznoj temperaturi tople vode <sup>2)</sup> :					
45 °C	l	163	217	271	271
40 °C	l	190	253	317	317
Gubitak energije prema DIN 4753 Deo 8 <sup>3)</sup>	kWh/24h	1,4	1,8	2,0	2,0
Maks. protok na ulazu hladne vode	l/min	12	16	20	20
Maks. temperatura tople vode	°C	95	95	95	95
Maksimalni radni pritisak pijače vode	bar np	10	10	10	10
Maks. proračunski pritisak (hladna voda)	bar np	7,8	7,8	7,8	7,8
Maks. ispitni pritisak tople vode	bar np	10	10	10	10
<b>Izmenjivač toplote</b>					
Sadržaj	l	4,8	6,0	6,0	6,0
Površina	m <sup>2</sup>	0,7	0,9	0,9	0,9
Koeficijent snage N <sub>L</sub> prema DIN 4708 <sup>4)</sup>	NL	1,4	2,6	4,2	4,2
Trajna snaga (pri temperaturi polaznog voda od 80 °C, izlaznoj temperaturi tople vode od 45 °C i temperaturi hladne vode od 10 °C)	kW l/min	25 10,2	31,5 12,9	31,5 12,9	31,5 12,9
Vreme zagrevanja pri nominalnoj snazi	min	19	20	25	25
Maks. zagrevanje sa električnim grejanjem, samo kod SU200/5E <sup>5)</sup>	kW	-	-	-	6
Maksimalna temperatura grejne vode	°C	160	160	160	160
Maks. radni pritisak grejne vode	bar np	16	16	16	16
Dimenzija priključka za grejnu vodu	DN	R1"	R1"	R1"	R1"
Dijagram pada pritiska		→ sl. 2, str. 99			

tab. 4 Dimenzije i tehnički podaci (→ sl. 1, str. 98 i sl. 3, str. 99)

- 1) Bez solarnog grejanja ili dopunjavanja; podešena temperatura bojlera 60 °C
- 2) Mešana voda na mestu ispuštanja (pri temperaturi hladne vode 10 °C)
- 3) Gubici razvoda van bojlera za toplu vodu nisu uzeti u obzir.
- 4) Koeficijent snage N<sub>L</sub> = 1 prema DIN 4708 za 3,5 osobe, standardnu kadu i sudoperu. Temperature: bojler 60 °C, izlaz 45 °C i hladna voda 10 °C. Merenje sa maks. snagom zagrevanja. Ako se snaga zagrevanja smanji, smanjuje se i N<sub>L</sub>.
- 5) Kod generatora toplote sa većom snagom zagrevanja ograničiti do navedene vrednosti.

## 2.5 Opis proizvoda

Poz.	Opis
1	Izlaz za toplu vodu
2	Priključak za cirkulaciju
3	Polazni vod akumulacionog bojlera
4	Omotač za potapanje za senzor za temperaturu generatora toplote
5	Povratni vod akumulacionog bojlera
6	Ulaz za hladnu vodu
7	Izmenjivač toplote za dogrevanje pomoću grejnog uređaja, emajlirana staklena cev
8	Naglavak za instalaciju električnog grejanja (SU200/5E)
9	Električno izolovana, ugrađena magnezijumska anoda
10	Akumulacioni bojler, emajlirani čelik
11	Kućište, lakirani lim sa termičkom zaštitom od tvrde poliuretanske pene 50 mm
12	Kontrolni otvor za održavanje i čišćenje
13	PS-poklopac kućišta

tab. 5 Opis proizvoda (→ sl. 3, str. 99 i sl. 11, str. 102)

## 3 Propisi

Pridržavati se sledećih smernica i standarda:

- Lokalni propisi
- **EnEG** (u Nemačkoj)
- **EnEV** (u Nemačkoj).

Instalacija i opremanje sistema grejanja i sistema za pripremu tople vode:

- **DIN i EN standardi**
  - **DIN 4753-1** – Uređaji za zagrevanje vode ...; Zahtevi, oznake, oprema i ispitivanje
  - **DIN 4753-3** – Uređaji za zagrevanje vode ...; zaštita od korozije na strani vode putem emajliranja; zahtevi i ispitivanje (standard za proizvode)
  - **DIN 4753-6** – Sistemi za zagrevanje vode ...; Katodna zaštita od korozije za bojlere od emajliranog čelika; zahtevi i ispitivanje (standard za proizvode)
  - **DIN 4753-8** – Uređaji za zagrevanje vode ...
    - Deo 8: Termička izolacija uređaja za zagrevanje vode do nominalne zapremine od 1000l. Zahtevi i ispitivanje (standard za proizvode)
  - **DIN EN 12897** – Snabdevanje vodom - Odredbe za ... Akumulacioni uređaj za zagrevanje vode (standard za proizvode)
  - **DIN 1988** – Tehnički propisi za instalacije za pijaću vodu
  - **DIN EN 1717** – Zaštita pijaće vode od nečistoća ...
  - **DIN EN 806** – Tehnički propisi za instalacije za pijaću vodu
  - **DIN 4708** – Centralni uređaji za zagrevanje vode
- **DVGW**
  - Radni list W 551 – Postavljanje uređaja za zagrevanje tople vode i vodova; tehničke mere za suzbijanje rasta legionele u novim uređajima
  - Radni list W 553 – Dimenzije cirkulacionih sistema ...

## 4 Transport

- ▶ Bojler za toplu vodu osigurati od pada u toku transporta.
  - ▶ Zapakovani bojler za toplu vodu transportovati koristeći kolica i trake za osiguranje tereta (→ sl. 4, str. 100).
- ili-
- ▶ Nezapakovani bojler za toplu vodu transportovati sa transportnom mrežom i zaštititi priključke od oštećenja.

## 5 Montaža

Bojler za toplu vodu se isporučuje kompletno montiran.

- ▶ Proveriti da li je bojler za toplu vodu potpun i neoštećen.

### 5.1 Postavljanje

#### 5.1.1 Zahtevi koji se tiču mesta postavljanja



**PAŽNJA:** Oštećenja u sistemu zbog nedovoljne nosivosti površine na mestu postavljanja ili neodgovarajuće podloge!

- ▶ Osigurati da mesto postavljanja bude ravno i da ima dovoljnu nosivost.

- ▶ Bojler za toplu vodu postaviti na podest ako postoji opasnost da se na mestu postavljanja sakuplja voda.
- ▶ Bojler za toplu vodu postaviti u suvoj zatvorenoj prostoriji u kojoj ne postoji opasnost od zamrzavanja.
- ▶ Voditi računa o minimalnoj visini prostorije (→ tab. 8, str. 98) i minimalnim razmacima na mestu postavljanja (→ sl. 6, str. 100).

#### 5.1.2 Postavljanje bojlera za toplu vodu

- ▶ Postaviti i ispraviti bojler za toplu vodu (→ sl. 7 do sl. 8, str. 100).
- ▶ Skinuti zaštitne poklopce (→ sl. 9, str. 101).
- ▶ Postaviti teflonsku traku ili teflonski konac (→ sl. 10, str. 101).

### 5.2 Hidraulični priključak



**UPOZORENJE:** Opasnost od požara zbog radova na lemljenju i zavarivanju!

- ▶ Prilikom izvođenja radova na lemljenju i zavarivanju moraju se preduzeti odgovarajuće zaštitne mere zato što je termoizolacija zapaljiva. Na primer, pokriti termoizolaciju.
- ▶ Po završetku radova proveriti celovitost oplate kotla.



**UPOZORENJE:** Opasnost po zdravlje zbog kontaminirane vode!

- Pijaća voda se zagađuje zbog nehigijenske ugradnje.
- ▶ Bojler za toplu vodu ugađivati i demontirati na higijenski način, u skladu sa standardima i propisima koji su specifični za dotičnu zemlju.

### 5.2.1 Hidraulično priključivanje bojlera za toplu vodu

Primer sistema sa svim preporučenim ventilima i slavinama (→ sl. 11, str. 102).

- ▶ Koristiti izolacioni materijal koji je otporan na temperature do 160 °C (320 °F).
- ▶ Ne koristiti otvorene ekspanzione posude.
- ▶ Kod sistema za zagrevanje pijaće vode sa plastičnim vodovima koristiti metalne priključne navoje.
- ▶ Vod za pražnjenje dimenzionisati prema priključku.
- ▶ Da bi se obezbedilo odmuljavanje, ne ugrađivati lukove u vod za pražnjenje.
- ▶ Vodove za punjenje postaviti tako da po mogućstvu budu što kraći i izolovani.
- ▶ Ako se koristi povratni ventil u dovodnom vodu za ulaz hladne vode: ugraditi sigurnosni ventil između povratnog ventila i ulaza hladne vode.
- ▶ Ako je pritisak mirovanja u sistemu veći od 5 bara, instalirati reduktor pritiska.
- ▶ Zatvoriti sve nekorišćene priključke.

### 5.2.2 Ugradnja sigurnosnog ventila (na mestu ugradnje)

- ▶ Sigurnosni ventil odobren za pijaću vodu i proveren na mestu ugradnje (≥ DN 20) ugraditi u vod za hladnu vodu na mestu ugradnje (→ sl. 11, str. 102).
- ▶ Pridržavati se uputstva za instalaciju sigurnosnog ventila.
- ▶ U prostoriji u kojoj ne postoji opasnost od zamrzavanja izdnevne vodove postavite iznad ventila za ispuštanje vode, i to na vidno mesto.
  - Ispusni vod mora da odgovara barem prečniku izlaznog otvora sigurnosnog ventila.
  - Ispusni vod mora da bude u stanju da ispusti barem zapreminski protok koji se može pojaviti na ulazu hladne vode (→ tab. 4, str. 82).
- ▶ Na sigurnosni ventil namestite znak upozorenja sa sledećim tekstom: "Odzračni vod ne zatvarajte. U toku zagrevanja iz pogonskih razloga može izaći voda.

Ukoliko statički pritisak u sistemu prekorači 80 % pritiska koji je potreban za aktiviranje sigurnosnog ventila:

- ▶ Povezati reduktor pritiska (→ sl. 11, str. 102).

Pritisak u mreži (pritisak mirovanja)	Radni pritisak sigurnosnog ventila	Reduktor pritiska	
		u EU	van EU
< 4,8 bar	≥ 6 bara	nije potrebno	
5 bara	6 bara	maks. 4,8 bara	
5 bara	≥ 8 bara	nije potrebno	
6 bara	≥ 8 bara	maks. 5,0 bara	nije potrebno
7,8 bara	10 bara	maks. 5,0 bara	nije potrebno

tab. 6 Izbor odgovarajućeg reduktora pritiska

### 5.3 Montiranje senzora za temperaturu tople vode

Radi merenja i nadzora temperature tople vode u bojleru za toplu vodu, na svako merno mesto [7] (za solarni sistem) i [3] (za izvor toplote) montirati po jedan senzor za temperaturu tople vode (→ sl. 3, str. 99).

- ▶ Montirati senzor za temperaturu tople vode (→ sl. 12, str. 102).  
Voditi računa o tome da površina senzora celom dužinom dodiruje površinu omotača za potapanje.

### 5.4 Električni grejni umetak (oprema, samo za SU200/5E)

- ▶ Električni grejni umetak ugraditi u skladu sa posebnim uputstvom za instalaciju.
- ▶ Po završetku instalacije kompletnog bojlera izvršiti proveru zaštitnog voda (zagrejati i metalne priključne navoje).

## 6 Puštanje u pogon



**PAŽNJA:** Oštećenja u sistemu zbog nadpritiska!  
Zbog prekomernog pritiska mogu se pojaviti naprsline u emajlu.

- ▶ Nemojte zatvarati ispusni vod sigurnosnog ventila.

- ▶ Sve sklopove i dodatnu opremu pustiti u rad u skladu sa uputstvima proizvođača navedenim u tehničkoj dokumentaciji.

### 6.1 Puštanje u rad akumulacionog bojlera za toplu vodu



Proveru hermetičnosti bojlera za toplu vodu vršiti isključivo pijaćom vodom.

Ispitni pritisak na strani tople vode sme da iznosi maksimalno 10 bara (150 psi) natpritiska.

- ▶ Cevovode i bojler za toplu vodu dobro isprati pre puštanja u rad (→ sl. 14, str. 103).

### 6.2 Obuka korisnika



**UPOZORENJE:** Opasnost od opekotina izazvanih vrelom vodom iz slavina za toplu vodu!  
U toku termičke dezinfekcije i ukoliko je temperatura tople vode podešena na više od 60 °C, postoji opasnost od opekotina izazvanih vrelom vodom iz slavina za toplu vodu.

- ▶ Korisnika treba posavetovati da pušta samo mešanu vodu.

- ▶ Objasniti način rada i rukovanje sistemom grejanja i bojlerom za toplu vodu i posebno naglasiti sigurnosno-tehničke aspekte.
- ▶ Objasniti način rada i proveru sigurnosnog ventila.
- ▶ Svu priloženu dokumentaciju predati korisniku.
- ▶ **Savet za korisnika:** Sklopite ugovor o kontroli i održavanju sa ovlašćenim specijalizovanim servisom. Bojler za toplu vodu održavati u navedenim intervalima održavanja (→ tab. 7, str. 85) i jednom godišnje izvršiti inspekciju.
- ▶ Korisnika obavestiti o sledećem:
  - Voda može da izlazi na sigurnosnom ventilu bojlera za toplu vodu u toku zagrevanja.
  - Ispusni vod sigurnosnog ventila mora uvek da bude otvoren.
  - Intervali održavanja se moraju poštovati (→ tab. 7, str. 85).
  - **Preporuka u slučaju opasnosti od zamrzavanja i kratkotrajnog odsustvovanja korisnika:** bojler za toplu vodu ostaviti da radi i podesiti na najnižu temperaturu tople vode.

## 7 Stavljanje van pogona

- ▶ Ako je električni grejni umetak (dodatna oprema) instaliran, bojler za toplu vodu isključiti iz struje.
- ▶ Regulator temperature isključiti na regulacionom uređaju.



**UPOZORENJE:** Opasnost od opekotina izazvanih vrelom vodom!

- ▶ Sačekati da se bojler za toplu vodu ohladi.

- ▶ Isprazniti bojler za toplu vodu (→ sl. 16 i 17, str. 103).
- ▶ Sve sklopove i dodatnu opremu sistema grejanja pustiti u rad u skladu sa uputstvima proizvođača navedenim u tehničkoj dokumentaciji.

- ▶ Zatvoriti zaustavni ventil (→ sl. 18, str. 104).
- ▶ Izmenjivač toplote rasteretiti od pritiska.
- ▶ Izmenjivač toplote isprazniti i produvati (→ sl. 19, str. 104).
- ▶ Da ne bi došlo do korozije, unutrašnji prostor dobro osušiti i ostaviti otvoren poklopac kontrolnog otvora.

## 8 Zaštita životne okoline/Uklanjanje otpada

Zaštita životne sredine je osnovni princip Bosch grupe. Kvalitet proizvoda, ekonomičnost i zaštita životne sredine su za nas ciljevi istog prioriteta. Zakoni i propisi o zaštiti životne okoline se strogo poštuju.

### Pakovanje

Kod pakovanja smo vodili računa o sistemima klasiranja otpada koji su specifični za dotičnu zemlju radi obezbeđivanja optimalne reciklaže. Svi korišćeni materijali za pakovanje su ekološki prihvatljivi i mogu se reciklirati.

### Dotrajali uređaj

Dotrajali uređaji sadrže dragocene materijale koje treba ponovo preraditi.

Moduli se lako razdvajaju, a plastični materijali su označeni. Na taj način možete sortirati i reciklirati različite module ili odložiti ih u otpad.

## 9 Održavanje

- ▶ Pre svih radova na održavanju treba sačekati da se bojler za toplu vodu ohladi.
- ▶ Čišćenje i održavanje treba vršiti u navedenim intervalima.
- ▶ Nedostatke odmah otkloniti.
- ▶ Koristiti samo originalne rezervne delove!

### 9.1 Intervali održavanja

Održavanje se mora vršiti u zavisnosti od protoka, radne temperature i tvrdoće vode (→ tab. 7, str. 85).

Korišćenje hlorisane pijaće vode ili sistema za omekšavanje vode skraćuje intervale održavanja.

Tvrdoća vode u °dH	3 – 8,4	8,5 – 14	> 14
Koncentracija kalcijum-karbonata u mol/ m <sup>3</sup>	0,6 – 1,5	1,6 – 2,5	> 2,5
Temperature	Meseci		
<b>Pri normalnom protoku (&lt; zapremina bojlera/24 h)</b>			
< 60 °C	24	21	15
60 – 70 °C	21	18	12
> 70 °C	15	12	6
<b>Pri povećanom protoku (&gt; zapremina bojlera/24 h)</b>			
< 60 °C	21	18	12
60 – 70 °C	18	15	9
> 70 °C	12	9	6

tab. 7 Intervali održavanja u mesecima

Kod lokalnog vodovoda se raspitati o kvalitetu vode u datom mestu.

U zavisnosti od sastava vode mogu se javiti odstupanja od referentnih vrednosti.

## 9.2 Radovi na održavanju

### 9.2.1 Proveriti sigurnosni ventil

- ▶ Proveriti sigurnosni ventil jednom godišnje.

### 9.2.2 Čišćenje akumulacionog bojlera za toplu vodu / otklanjanje kamenca



Da bi se povećala efikasnost čišćenja, izmenjivač toplote treba zagrejati pre prskanja. Usled efekta toplotnog šoka, naslage (npr. naslage kamenca) se bolje odvajaju.

- ▶ Bojler za toplu vodu odvojiti od mreže na strani pijaće vode.
- ▶ Zaporne ventile zatvoriti; ako je korišćen električni grejni umetak, isključiti ga iz struje (→ sl. 18, str. 104).
- ▶ Isprazniti bojler za toplu vodu (→ sl. 16 i 17, str. 103).
- ▶ Proveriti da li u unutrašnjosti bojlera za toplu vodu postoje nečistoće (naslage kamenca, talozi).
- ▶ **U slučaju vode sa niskim sadržajem krečnjaka:**  
Redovno proveravati bojler i čistiti talog.  
-ili-
- ▶ **U slučaju vode sa većim sadržajem krečnjaka:**  
Bojler za toplu vodu redovno čistiti od kamenca korišćenjem hemijskih sredstava za otklanjanje kamenca (npr. odgovarajućim sredstvom za otapanje kamenca na bazi limunske kiseline).
- ▶ Naprskati bojler za toplu vodu sredstvom za čišćenje (→ sl. 22, str. 105).
- ▶ Plastičnom usisnom cevi usisivača za mokro/suvo usisavanje ukloniti ostatke.
- ▶ Kontrolni otvor zatvoriti korišćenjem novog zaptivača (→ sl. 25, str. 105).
- ▶ Bojler za toplu vodu ponovo pustiti u rad (→ pog. 6, str. 84).

### 9.2.3 Provera magnezijumske anode



Ako se magnezijumska anoda ne održava pravilno, garancija bojlera za toplu vodu se poništava.

Magnezijumska anoda je potrošna anoda koja se tokom rada bojlera za toplu vodu troši.

Preporučujemo da se jednom godišnje izmeri zaštitna struja pomoću anodnog ispitivača (→ sl. 20, str. 104). Anodni ispitivač se može dobiti kao pribor.



Površina magnezijumske anode ne sme da dođe u dodir sa uljem ili masnoćom.

- ▶ Paziti na čistoću.

- ▶ Zatvoriti ulaz za hladnu vodu.
- ▶ Bojler za toplu vodu rasteretiti od pritiska (→ sl. 16, str. 103).
- ▶ Demontirati i proveriti magnezijumsku anodu (→ sl. 21 do sl. 25, str. 104).
- ▶ Zameniti magnezijumsku anodu ako joj je prečnik manji od 15 mm.
- ▶ Proveriti prelaznu otpornost između priključka zaštitnog voda i magnezijumske anode.


## İçindekiler


<b>1 Sembol Açıklamaları</b> .....	<b>87</b>
1.1 Sembol Açıklamaları .....	87
1.2 Emniyetle ilgili Genel Bilgiler .....	87
<b>2 Ürünle İlgili Bilgiler</b> .....	<b>87</b>
2.1 Amacına Uygun Kullanım .....	87
2.2 Tip etiketi .....	87
2.3 Teslimat kapsamı .....	87
2.4 Teknik Veriler .....	88
2.5 Ürün Tanıtımı .....	89
<b>3 Yönetmelikler</b> .....	<b>89</b>
<b>4 Taşınması</b> .....	<b>89</b>
<b>5 Montaj</b> .....	<b>89</b>
5.1 Yerleştirilmesi .....	89
5.1.1 Kazan dairesi ile ilgili gereklilikler .....	89
5.1.2 Sıcak su boylerinin yerleştirilmesi .....	89
5.2 Hidrolik bağlantı .....	89
5.2.1 Sıcak su boylerinin hidrolik olarak bağlanması .....	89
5.2.2 Emniyet ventilinin monte edilmesi (uygulayıcıya ait) .	90
5.3 Kullanım suyu sıcaklık sensörünün montajı .....	90
5.4 Elektrikli ısıtıcı seti (Aksesuar, sadece SU200/5E modeli için) .....	90
<b>6 İlk Çalıştırma</b> .....	<b>90</b>
6.1 Boylerin Devreye Alınması .....	90
6.2 Kullanıcının bilgilendirilmesi .....	90
<b>7 Devre Dışı Bırakılması</b> .....	<b>90</b>
<b>8 Çevre Koruma/Atık Yok Etme</b> .....	<b>91</b>
<b>9 Bakım sırasında</b> .....	<b>91</b>
9.1 Bakım zaman aralıkları .....	91
9.2 Bakım çalışmaları .....	91
9.2.1 Emniyet ventilinin kontrol edilmesi .....	91
9.2.2 Sıcak su boylerinin kirecinin çözülmesi/temizlenmesi	91
9.2.3 Magnezyum anodun kontrol edilmesi .....	91

## 1 Sembol Açıklamaları

### 1.1 Sembol Açıklamaları

#### İkaz Uyarılar


	Metinde yer alan güvenlik uyarıları gri renkte arka plana sahip bir ikaz üçgeni ile belirtmekte ve bir çerçeve içinde yer almaktadır.
---	---

	Elektriğin neden olduğu tehlikelerde, ikaz üçgeninin içindeki ünlem işareti yerine bir yıldırım sembolü bulunmaktadır.
---	--

Bir güvenlik uyarısının başlangıcındaki uyarı sözcükleri, hasarların önlenmesine yönelik tedbirlere uyulmaması halinde ortaya çıkabilecek tehlikelerin türlerini ve ağırlıklarını belirtmektedir.

- **UYARI:** Hasarların oluşabileceğini gösterir.
- **DİKKAT:** İnsanlar için hafiften orta ağırlığa kadar kişisel yaralanmaların meydana gelebileceğini gösterir.
- **İKAZ:** Ağır yaralanmaların meydana gelebileceğini gösterir.
- **TEHLİKE:** Ölümcül ağır yaralanmaların meydana gelebileceğini gösterir.

#### Önemli Bilgiler

	İnsanlar için tehlikelerin veya maddi hasar tehlikesinin söz konusu olmadığı önemli bilgiler yanda gösterilen sembol ile belirtilmektedir. Metnin altında ve üstünde bulunan çizgilerle sınırlanırlar.
--	--

#### Diğer semboller

Sembol	Anlamı
▶	İşlem adımı
→	Doküman içinde başka yerlere veya başka dokümanlara çapraz başvuru
•	Sayma/liste maddesi
–	Sayma/liste maddesi (2. seviye)

Tab. 1

### 1.2 Emniyetle ilgili Genel Bilgiler

#### Genel

Bu montaj ve bakım kılavuzu, yetkili servise yönelik olarak hazırlanmıştır.

Emniyet uyarılarının dikkate alınmaması ağır yaralanmalara neden olabilir.

- ▶ Emniyet uyarılarını okuyun ve kılavuzdaki talimatları takip edin.
- ▶ Sıcak su boylarının sorunsuz bir şekilde çalışmasını sağlayabilmek için bu montaj ve bakım kılavuzuna uyun.
- ▶ Isıtma cihazını ve aksesuarları ilgili montaj kılavuzuna uygun olarak monte edin ve devreye alın.
- ▶ Açık tip genişleme tankları kullanılmamalıdır.
- ▶ **Emniyet ventilini kesinlikle kapatmayın!**

## 2 Ürünle İlgili Bilgiler

### 2.1 Amacına Uygun Kullanım

Sıcak su boyları, kullanım suyunu ısıtmak ve depolamak üzere tasarlanmıştır. Kullanım suyu için geçerli ülkeye özel yönetmelikleri, direktifleri ve standartları dikkate alın.

Sıcak su boylarını sadece kapalı sistemlerde kullanın.

Bunun dışındaki kullanımlar amacına uygun olmayan kullanım olarak kabul edilmektedir. Amacına uygun olmayan kullanım nedeniyle meydana gelen hasarlar garanti kapsamı dışındadır.

Kullanım suyu ile ilgili gereklilikler	Ölçü birimi	
Suyun sertliği, min.	ppm grain/US gallon °dH	36 2,1 2
pH değeri, min. – maks.		6,5 – 9,5
İletkenlik, min. – maks.	µS/cm	130 – 1500

Tab. 2 Kullanım suyu ile ilgili gereklilikler

### 2.2 Tip etiketi

Tip etiketi, üst tarafta, sıcak su boylarının arka tarafında bulunmaktadır ve aşağıda belirtilen bilgileri içermektedir:

Poz.	Tanım
1	Tip tanımı
2	Seri numarası
3	Gerçek hacmi
4	Durma kaybı
5	Elektrikli ısıtıcılar aracılığıyla ısıtılan hacimler
6	Üretim yılı
7	Korozyona karşı koruma
8	Boylar maks. su sıcaklığı
9	Isı kaynağı maks. gidiş suyu sıcaklığı
10	Güneş enerjisi maks. gidiş suyu sıcaklığı
11	Elektrik bağlantı gücü
12	Isıtma suyu giriş kapasitesi
13	Isıtma suyu giriş kapasitesi için ısıtma suyu debisi
14	Elektrikli ısıtıcı kullanılarak alınabilecek 40 °C sıcaklıktaki su hacmi
15	Kullanım suyu tarafı maks. işletme basıncı
16	Azami tasarım basıncı
17	Isı kaynağı tarafı maks. işletme basıncı
18	Güneş enerjisi tarafı maks. işletme basıncı
19	Kullanım suyu tarafı CH maks. işletme basıncı
20	Kullanım suyu tarafı CH maks. test basıncı
21	Elektrikli ısıtıcıda maks. su sıcaklığı

Tab. 3 Tip etiketi

### 2.3 Teslimat kapsamı

- Sıcak su boyları
- Montaj ve Bakım Kılavuzu

## 2.4 Teknik Veriler

	Birim	SU120/5	SU160/5	SU200/5	SU200/5E
<b>Genel</b>					
Ölçüler		→ Şekil 1, sayfa 98			
Devirme ölçüsü	mm	1160	1410	1625	1625
Anot değişimi için asgari oda yüksekliği	mm	1370	1650	1880	1880
Bağlantılar		→ Tab. 5, sayfa 89			
Sıcak su bağlantı ölçüsü	DN	R1"	R1"	R1"	R1"
Soğuk su bağlantı ölçüsü	DN	R1"	R1"	R1"	R1"
Sirkülasyon bağlantı ölçüsü	DN	R¾"	R¾"	R¾"	R¾"
Boiler sıcaklık sensörü sensör yuvası iç çapı	mm	19	19	19	19
Boş ağırlık (ambalajsız)	kg	64	74	84	84
Dolu toplam ağırlık	kg	184	234	284	284
<b>Boiler hacmi</b>					
Kullanılabilir hacim (toplam)	l	120	160	200	200
Aşağıda belirtilen sıcak kullanım suyu çıkış sıcaklıklarında <sup>1)</sup> , kullanılabilir sıcak kullanım suyu miktarı <sup>2)</sup> :					
45 °C	l	163	217	271	271
40 °C	l	190	253	317	317
DIN 4753 Bölüm 8 uyarınca beklemedeki ısı kaybı <sup>3)</sup>	kWh/24h	1,4	1,8	2,0	2,0
Soğuk su girişi maks. debi	l/dk.	12	16	20	20
Maks. su sıcaklığı	°C	95	95	95	95
Kullanım suyu maks. işletme basıncı	bar	10	10	10	10
Azami tasarım basıncı (soğuk su)	bar	7,8	7,8	7,8	7,8
Sıcak su maks. test basıncı	bar	10	10	10	10
<b>Eşanjör</b>					
İçerik	l	4,8	6,0	6,0	6,0
Yüzey	m <sup>2</sup>	0,7	0,9	0,9	0,9
DIN 4708 standardı uyarınca karakteristik güç sayısı N <sub>L</sub> <sup>4)</sup>	NL	1,4	2,6	4,2	4,2
Sürekli kapasite (80 °C'lik gidiş suyu sıcaklığında, 45 °C'lik sıcak su çıkış sıcaklığında ve 10 °C'lik soğuk suda)	kW l/dk.	25 10,2	31,5 12,9	31,5 12,9	31,5 12,9
Nominal güçte ısıtma süresi	min	19	20	25	25
Elektrikli ısıtıcı ile maks. ısıtma, sadece SU200/5E modelinde <sup>5)</sup>	kW	-	-	-	6
Maks. ısıtma suyu sıcaklığı	°C	160	160	160	160
Maks. ısıtma suyu işletme basıncı	bar	16	16	16	16
Isıtma suyu bağlantı ölçüsü	DN	R1"	R1"	R1"	R1"
Basınç kaybı grafiği		→ Şekil 2, sayfa 99			

Tab. 4 Ölçüler ve teknik veriler (→ Şekil 1, sayfa 98 ve Şekil 3, sayfa 99)

- 1) Sıcak su musluğunda soğuk su karıştırılarak (10°C'lik soğuk suda)
- 2) Güneş enerjisi ısıtma sistemi veya ilave ısıtma olmadan; ayarlı boiler sıcaklığı 60 °C
- 3) Sıcak su boilerinin dışında kalan ve suyun dağıtımından kaynaklanan kayıplar dikkate alınmamıştır.
- 4) DIN 4708 standardı uyarınca, 3,5 kişi, normal küvet ve mutfak evyesi için karakteristik güç sayısı N<sub>L</sub>=1. Sıcaklıklar: Boiler 60 °C, çıkış 45 °C ve soğuk su 10 °C. Maks. ısıtma gücü ile ölçüm ısıtma gücü azaltıldığında N<sub>L</sub> küçülmektedir
- 5) Daha yüksek ısıtma kapasitesine sahip ısıtma cihazlarının kapasitesini, belirtilen değer ile sınırlayın.



## 2.5 Ürün Tanıtımı

Poz.	Tanım
1	Kullanma sıcak suyu çıkışı
2	Sirkülasyon bağlantısı
3	Boylar gidiş hattı
4	Isıtma cihazı sıcaklık sensörü için daldırma kovani
5	Boylar dönüş hattı
6	Soğuk su girişi
7	Isıtma cihazı ile ilave ısıtma için eşanjör, emaye yassı boru
8	Bir elektrikli ısıtıcı monte etmek için manşon (SU200/5E)
9	Elektriksel izole edilmemiş olarak monte edilmiş magnezyum anot
10	Boylar, emaye çelik
11	Manto, 50 mm kalınlığında poliüretan sert köpük ısı izolasyonlu ve boyalı sac
12	Ön tarafta bakım ve temizlik için servis
13	PS dış sac kapağı

Tab. 5 Ürün açıklaması (→ Şekil 3, sayfa 99 ve Şekil 11, sayfa 102)

## 3 Yönetmelikler

Aşağıda belirtilen yönetmelikler ve standartlar dikkate alınmalıdır:

- Bölgesel Yönetmelikler
- **EnEG** (Almanya'da)
- **EnEV** (Almanya'da).

Isıtma ve sıcak su hazırlama tesisatlarının montajı ve donanımı:

- **DIN** ve **EN** standartları
  - **DIN 4753-1** – Su ısıtıcı ...; gereklilikler, işaretler, donanım ve kontrol
  - **DIN 4753-3** – Su ısıtıcı ...; emaye kaplama ile su tarafı korozyon koruması; gereklilikler ve kontrol (ürün standardı)
  - **DIN 4753-6** – Su ısıtma tesisatları ...; emaye çelik boylerler için katodik korozyon korunması; gereklilikler ve kontrol (ürün standardı)
  - **DIN 4753-8** – Su ısıtıcı ... - Bölüm 8: Nominal hacmi 1000 l'ye kadar olan su ısıtıcılarının ısı izolasyonu – Talepler ve kontrol (ürün standardı)
  - **DIN EN 12897** – Su temini - Kurallar: ... Boyler su ısıtıcıları (ürün standardı)
  - **DIN 1988** – Kullanma suyu tesisatları için teknik kurallar
  - **DIN EN 1717** – Kullanım suyunun kirlenmeye karşı korunması ...
  - **DIN EN 806** – Kullanma suyu tesisatları için teknik kurallar
  - **DIN 4708** – Merkezi su ısıtma tesisatları
- **DVGW**
  - İş çizelgesi W 551 – : İçme suyu ısıtma ve tesisat sistemleri; Yeni sistemlerde lejyonella gelişiminin önlenmesine yönelik teknik önlemler; ...
  - İş çizelgesi W 553 – Sirkülasyon sistemlerine yönelik hesaplamalar ...

## 4 Taşınması

- ▶ Sıcak su boylarını, taşıma işleminde yere düşmemesi için emniyete alın.
- ▶ Ambalajlı sıcak su boylarını el arabası ve gergi kemeri kullanarak taşıyın (→ Şekil 4, sayfa 100).
- veya-
- ▶ Ambalajından çıkartılmamış olan sıcak su boylarını bir taşıma ağı kullanarak taşıyın ve bağlantıları hasar görmeye karşı koruyun.

## 5 Montaj

Sıcak su boylarını komple monte edilmiş olarak teslim edilmektedir.

- ▶ Sıcak su boylarında bir hasar veya herhangi bir eksiklik olup olmadığını kontrol edin.

### 5.1 Yerleştirilmesi

#### 5.1.1 Kazan dairesi ile ilgili gereklilikler



**UYARI:** Yerleştirme yüzeyinin yeterli taşıma gücüne sahip olmaması veya uygun olmayan bir zemin, tesisatta hasarlar meydana gelmesine neden olabilir!

- ▶ Yerleştirme yüzeyinin düz ve yeterli taşıma gücüne sahip olduğundan emin olun.

- ▶ Kazan dairesinin zemininde su birikme tehlikesi varsa, sıcak su boylarını bir montaj platformunun üzerine yerleştirin.
- ▶ Sıcak su boylarını kuru ve donmaya karşı korumalı bir kapalı ortama yerleştirin.
- ▶ Kazan dairesinin minimum oda yüksekliğine (→ Tab. 8, sayfa 98) ve asgari mesafelere dikkat edin (→ Şekil 6, sayfa 100).

#### 5.1.2 Sıcak su boylarının yerleştirilmesi

- ▶ Sıcak su boylarını yerleştirin ve hizalayın (→ Şekil 7 - Şekil 8, sayfa 100).
- ▶ Koruyucu başlıkları çıkartın (→ Şekil 9, sayfa 101).
- ▶ Teflon bant veya teflon ip sarın (→ Şekil 10, sayfa 101).

### 5.2 Hidrolik bağlantı



**İKAZ:** Lehim ve kaynak çalışmaları nedeniyle yangın tehlikesi vardır!

- ▶ Isı izolasyonu yanıcı özellikte olduğundan dolayı lehim ve kaynak işleri sırasında uygun koruyucu tedbirler alın. Örneğin ısı izolasyonunun üzerini örtün.
- ▶ Çalışmalar tamamlandıktan sonra boyler mantosunun zarar görüp görmediğini kontrol edin.



**İKAZ:** Kirli su nedeniyle sağlık tehlikesi vardır! Montaj çalışmalarının temiz olarak yapılmaması, kullanım suyunun kirlenmesine neden olur.

- ▶ Sıcak su boylarını, ülkelere özgü standartlar ve direktifler doğrultusunda hijyen kurallarına bağlı olarak monte edin ve donatın.

#### 5.2.1 Sıcak su boylarının hidrolik olarak bağlanması

Tavsiye edilen tüm ventiller ve vanalarla birlikte bir tesisat örneği (→ Şekil 11, sayfa 102).

- ▶ Kullanılan tesisat malzemeleri 160 °C'ye (320 °F) kadar dayanıklı olmalıdır.
- ▶ Açık tip genleşme tankları kullanılmamalıdır.
- ▶ Plastik boru kullanılan kullanma suyu ısıtma sistemlerinde metal rakorlar kullanın.
- ▶ Boşaltma hattının boyutlarını bağlantıya uygun olarak seçin.
- ▶ Gerekli durumlarda biriken çamurların temizlenebilmesi için, boşaltma hattına bir dirsek monte edilmelidir.
- ▶ Doldurma hatlarını mümkün olduğunca kısa tutun ve bunlara izolasyonu yapın.
- ▶ Soğuk su girişinin besleme hattında bir çekvalf kullanıldığında: Çekvalfin ve soğuk su girişinin arasına bir emniyet ventili monte edin.
- ▶ Tesisatın statik basıncı 5 bar'dan yüksekse, bir basınç düşürücü monte edin.
- ▶ Kullanılmayan tüm bağlantıları kapatın.

### 5.2.2 Emniyet ventilinin monte edilmesi (uygulayıcıya ait)

- Uygulayıcı tarafından soğuk su borusuna, yapı tarzı onaylı, kullanım suyu kullanılmı için müsaade edilen bir emniyet ventilini ( $\geq$  DN 20) monte edilmelidir (→ Şekil 11, sayfa 102).
- Emniyet ventilinin montaj kılavuzunu dikkate alın.
- Emniyet ventiline ait tahliye borusunun ucu, donma tehlikesine karşı korumalı bir alandaki atık su giderine bağlanmalıdır.
  - Tahliye borusunun kesiti, en az emniyet ventilinin çıkış kesiti kadar olmalıdır.
  - Boşaltma hattı, asgari olarak soğuk su girişinde mümkün olan hacimsel debi kadar miktarı boşaltabilmelidir (→ Tab. 4, sayfa 88).
- Emniyet ventiline şu uyarı levhası konmalıdır: "Boşaltma hattını kapatmayın. Isıtma sırasında su akması normaldir".

Bekleme konumundaki tesisat basıncı, emniyet ventilini devreye girme basıncının 80 %'ini aştığında:

- Tesisatın girişine bir basınç düşürücü takın (→ Şekil 11, sayfa 102).

Şebeke basıncı (statik basınç)	Emniyet ventilini açma basıncı	Basınç düşürücü	
		AB'de	AB dışında
< 4,8 bar	$\geq$ 6 bar	Gerekli değil	
5 bar	6 bar	maks. 4,8 bar	
5 bar	$\geq$ 8 bar	Gerekli değil	
6 bar	$\geq$ 8 bar	maks. 5,0 bar	Gerekli değil
7,8 bar	10 bar	maks. 5,0 bar	Gerekli değil

Tab. 6 Uygun bir basınç düşürücü seçilmesi

### 5.3 Kullanım suyu sıcaklık sensörünün montajı


Sıcak su boilerindeki su sıcaklığını ölçmek ve denetlemek için sensör yuvası [7]'ye (güneş enerjisi tesisatı için) ve sensör yuvası [3]'e (ısıtma cihazı için) bir sıcak kullanım suyu sıcaklık sensörü monte edin (→ Şekil 3, sayfa 99).

- Kullanım suyu sıcaklık sensörünü monte edin (→ Şekil 12, sayfa 102). Sensör yüzeyinin sensör kovanının yüzeyi ile tam olarak temas etmesine dikkat edilmelidir.

### 5.4 Elektrikli ısıtıcı seti (Aksesuar, sadece SU200/5E modeli için)

- Elektrikli ısıtıcı setini, ayrı montaj kılavuzuna uygun olarak monte edin.
- Boilerin tamamının montajı tamamlandığında, bir topraklama iletkeni kontrolü gerçekleştirin (bu kontrol işlemine metal bağlantı rakorlarını da dahil edin).

## 6 İlk Çalıştırma



**UYARI:** Aşırı basınç, tesisatta hasara neden olabilir! Aşırı basınç, emaye kaplamada hasar oluşmasına neden olabilir.

- Emniyet ventilinin boşaltma hattını kapatmayın.

- Tüm yapı gruplarını ve aksesuarları, üreticinin teknik dokümanlarındaki bilgileri dikkate alarak devreye alın.

## 6.1 Boylerin Devreye Alınması



Sıcak su boilerinin sızdırmazlık kontrolünü sadece kullanım suyu kullanarak gerçekleştirin.

Sıcak kullanım suyu tarafı test basıncı maksimum 10 bar (150 psi) olmalıdır.

- Tesisatı devreye almadan önce boru hatlarını ve sıcak su boilerini temiz su ile iyice yıkayın (→ Şekil 14, sayfa 103).

## 6.2 Kullanıcının bilgilendirilmesi



**İKAZ:** Sıcak kullanım suyu musluklarında haşlanma tehlikesi!

Termik dezenfeksiyon yapılırken ve suyun sıcaklığı 60 °C'nin üzerinde ayarlanmış olduğunda, sıcak su musluklarında haşlanma tehlikesi vardır.

- Kullanıcıyı, sıcak kullanım suyunu sadece soğuk su ile karıştırarak açması konusunda uyarın.

- Isıtma tesisatının ve sıcak su boilerinin çalışması ve kullanımı hakkında bilgi verin ve özellikle de emniyetle ilgili noktaları açıklayın.
- Emniyet ventilinin çalışma prensibini ve nasıl kontrol edileceğini açıklayın.
- Birlikte verilen tüm dokümanlar kullanıcıya teslim edilmelidir.
- **Kullanıcıya yönelik öneriler:** Yetkili bir servis ile bir kontrol ve bakım sözleşmesi yapın. Sıcak su boilerine, belirtilen zaman aralıklarına (→ Tab. 7, sayfa 91) uygun olarak bakım yapın ve yıllık olarak kontrolden geçirin.
- Kullanıcıya aşağıda belirtilen konularda uyarın:
  - Isıtma işlemi sırasında emniyet ventilinden bir miktar su akabilir.
  - Emniyet ventilinin boşaltma hattı daima açık tutulmalıdır.
  - Bakım zaman aralıklarına uyulmalıdır (→ Tab. 7, sayfa 91).
  - **Donma tehlikesi olduğunda ve kullanıcı kısa bir süre için evde bulunmayacağı zaman:** Sıcak su boilerini çalışır durumda bırakın ve su sıcaklığını en düşük değere ayarlayın.

## 7 Devre Dışı Bırakılması

- Elektrikli ısıtıcı seti (aksesuar) monte edilmişse, sıcak su boilerini elektrik bağlantısını kesin.
- Kumanda panelindeki termostatı kapatın.



**İKAZ:** Sıcak su nedeniyle haşlanma tehlikesi!

- Sıcak su boilerini devreden çıkardıktan sonra soğumaya bırakın.

- Sıcak su boilerini boşaltın (→ Şekil 16 ve 17, sayfa 103).
- Isıtma tesisatının tüm yapı gruplarını ve aksesuarlarını, üreticinin teknik dokümanlarındaki bilgileri dikkate alarak devre dışı bırakın.
- Kapatma vanalarını kapatın (→ Şekil 18, sayfa 104).
- Eşanjördeki basıncı tahliye edin.
- Eşanjörü boşaltın ve hava tatbik edin (→ Şekil 19, sayfa 104).
- Korozyon oluşmaması için iç kısmını iyi kurulaştırın ve servis açıklığını kapaklı olarak açık bırakın.

## 8 Çevre Koruma/Atık Yok Etme

Çevre koruma, Bosch Grubu için temel bir şirket prensibidir. Ürünlerin kalitesi, ekonomiklik ve çevre koruma, bizler için aynı önem seviyesindedir. Çevre koruması hakkındaki tüm yasalara ve yönetmeliklere büyük bir titizlikle uyarız.

### Ambalaj

Ürünlerin paketlenmesinde, optimum bir geri kazanıma (Recycling) imkan sağlayan, ülkeye özel geri kazandırma sistemleri kullanılmaktadır. Kullandığımız tüm paketleme malzemeleri çevreye zarar vermeyen, geri kazanımlı malzemelerdir.

### Eski Cihazlar

Eski cihazlarda yeniden değerlendirilebilecek (geri kazanabilecek) malzemeler mevcuttur. Cihazların yapı grupları kolaylıkla ayrılabilir ve plastik malzemeler işaretlenmiştir. Böylelikle farklı grupları ayrıştırılabilir ve geri kazanıma veya etkisizleştirilmeye yönlendirilebilir.

## 9 Bakım sırasında

- ▶ Tüm bakım çalışmalarından önce sıcak su boylerini soğumaya bırakın.
- ▶ Temizlik ve bakım çalışmalarını belirtilen zaman aralıklarında gerçekleştirin.
- ▶ Kusurlar, eksiklikler derhal giderilmelidir.
- ▶ Sadece orijinal yedek parçalar kullanın!

### 9.1 Bakım zaman aralıkları

Bakım çalışması; kullanım yoğunluğuna, işletme sıcaklığına ve suyun sertliğine göre yapılmalıdır (→ Tab. 7, sayfa 91).

Klorlanmış kullanım suyu veya yumuşatma sistemleri kullanılması, bakım zaman aralıklarını kısaltmaktadır.

Suyun sertliği (°dH olarak)	3 - 8,4	8,5 - 14	> 14
Kalsiyum karbonat konsantrasyonu (mol/ m <sup>3</sup> olarak)	0,6 - 1,5	1,6 - 2,5	> 2,5
Sıcaklıklar	ayda bir		
<b>Normal kullanım yoğunluğunda (&lt; boyler hacmi/24 h)</b>			
< 60 °C	24	21	15
60 - 70 °C	21	18	12
> 70 °C	15	12	6
<b>Yoğun kullanımda (&gt; boyler hacmi/24 h)</b>			
< 60 °C	21	18	12
60 - 70 °C	18	15	9
> 70 °C	12	9	6

Tab. 7 Ay olarak belirtilmiş bakım zaman aralıkları

Yerel su kalitesi, yerel sular idaresinden sorulabilir.

Suyun bileşimine bağlı olarak, belirtilen değerlere göre farklılıklar olması mümkündür.

## 9.2 Bakım çalışmaları

### 9.2.1 Emniyet ventilinin kontrol edilmesi

- ▶ Emniyet ventilini yıllık olarak kontrol edin.

### 9.2.2 Sıcak su boylerinin kirecinin çözülmesi/temizlenmesi



Temizleme etkisini artırmak için sıcak su boylerine su sıkmadan önce boyleri ısıtın. Tabakalaşmalar (örn. kireç tabakaları) termo şok etkisi ile daha kolay çözülmektedir.

- ▶ Sıcak su boylerinin kullanım suyu bağlantısını şebekeden ayırın.
- ▶ Kapatma vanalarını kapatın ve bir elektrikli ısıtıcı seti kullanılıyorsa, bunun elektrik bağlantısını kesin (→ Şekil 18, sayfa 104).
- ▶ Sıcak su boylerini boşaltın (→ Şekil 16 ve 17, sayfa 103).
- ▶ Sıcak su boylerinin içini kirlenme (kireç tabakaları, tortu) açısından kontrol edin.
- ▶ **Düşük kireçli suda:**  
Boyeri düzenli olarak kontrol edin ve dibe çökmüş olan tortuları düzenli olarak temizleyin.

-veya-

#### ▶ Kireçli suda veya ağır kirlenmede:

- Sıcak su boylerinin, oluşan kireç miktarına bağlı olarak kimyasal yollarla düzenli olarak kirecini çözün (örn. sitrik asit bazlı uygun bir kireç çözücü madde ile).
- ▶ Sıcak su boylerine su sıkın (→ Şekil 22, sayfa 105).
- ▶ Boylerin içine düşen tortular, plastik hortumlu ıslak veya kuru bir elektrikli süpürge ile alınabilir.
- ▶ Servis açıklığını yeni bir conta kullanarak kapatın (→ Şekil 25, sayfa 105).
- ▶ Sıcak su boylerini tekrar devreye alın (→ Bölüm 6, sayfa 90).

### 9.2.3 Magnezyum anodun kontrol edilmesi



Magnezyum anoda kurallara uygun olarak bakım yapılmaması halinde, sıcak su boylerinin garantisi geçersiz kalır.

Magnezyum anodu, sıcak su boyleri çalıştığı müddetçe zamanla tüketilen bir galvanik anottur.

İKoruma akımını anot test cihazı ile yılda bir kez ölçmenizi tavsiye ederiz (→ Şekil 20, sayfa 104). Anot test cihazı, aksesuar olarak temin edilebilir.



Magnezyum anodun yüzeyine yağ veya gres temas ettirilmemelidir.

- ▶ Temizliğe dikkat edin.

- ▶ Soğuk su girişini kapatın.
- ▶ Sıcak su boylerindeki basıncı tahliye edin (→ Şekil 17, sayfa 103).
- ▶ Magnezyum anodu sökün ve kontrol edin (→ Şekil 21 - Şekil 25, sayfa 104).
- ▶ Çapı 15 mm'den küçükse, magnezyum anodu değiştirin.
- ▶ Koruma iletkeni bağlantısı ve magnezyum anot arasındaki geçiş direncini kontrol edin.

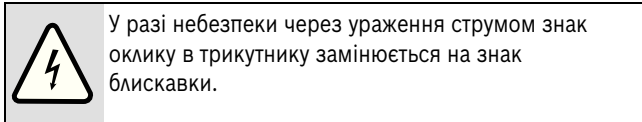
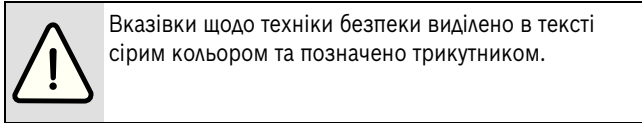
**Зміст**

<b>1</b>	<b>Пояснення символів</b>	<b>93</b>
1.1	Пояснення символів	93
1.2	Загальні вказівки щодо техніки безпеки	93
<b>2</b>	<b>Дані про виріб</b>	<b>93</b>
2.1	Призначення	93
2.2	Фірмова табличка	93
2.3	Комплект поставки	93
2.4	Технічні характеристики	94
2.5	Опис виробу	94
<b>3</b>	<b>Приписи та настанови</b>	<b>95</b>
<b>4</b>	<b>Транспортування</b>	<b>95</b>
<b>5</b>	<b>Монтаж</b>	<b>95</b>
5.1	Розташування	95
5.1.1	Вимоги щодо місця встановлення	95
5.1.2	Установка бойлера	95
5.2	Гідравлічне підключення	95
5.2.1	Підключення бойлера до гідравлічної системи	95
5.2.2	Вбудовування запобіжного клапана (окремо)	96
5.3	Установлення датчика температури гарячої води	96
5.4	Електронагрівальний елемент (додаткове обладнання, лише для SU200/5E)	96
<b>6</b>	<b>Введення в експлуатацію</b>	<b>96</b>
6.1	Уведення бойлера в експлуатацію	96
6.2	Вказівки для користувача	96
<b>7</b>	<b>Виведення з експлуатації</b>	<b>96</b>
<b>8</b>	<b>Захист навколишнього середовища/утилізація</b>	<b>97</b>
<b>9</b>	<b>Обслуговування</b>	<b>97</b>
9.1	Періодичність технічного обслуговування	97
9.2	Роботи з технічного обслуговування	97
9.2.1	Перевірка запобіжного клапана	97
9.2.2	Видалення нашарування солей/чищення бойлера	97
9.2.3	Перевірка магнієвого анода	97

## 1 Пояснення символів

### 1.1 Пояснення символів

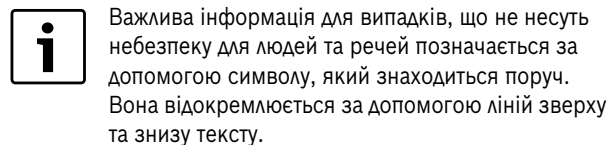
#### Вказівки щодо техніки безпеки



Сигнальні слова на початку вказівки щодо техніки безпеки позначають вид та ступінь тяжкості наслідків, якщо заходи для відвернення небезпеки не виконуються.

- **УВАГА** означає, що можуть виникнути матеріальні збитки.
- **ОБЕРЕЖНО** означає, що може виникнути ймовірність людських травм середнього ступеню.
- **ПОПЕРЕДЖЕННЯ** означає, що може виникнути ймовірність тяжких людських травм.
- **НЕБЕЗПЕКА** означає, що може виникнути ймовірність травм, що загрожують життю людини.

#### Важлива інформація



#### Інші символи

Символ	Значення
▶	Крок дії
→	Посилання на інше місце в документі або інші документи
•	Список/Запис у реєстрі
–	Список/Запис у реєстрі ( 2 рівень)

Таб. 1

### 1.2 Загальні вказівки щодо техніки безпеки

#### Загальне

Ця інструкція з установки та техобслуговування призначена для фахівців.

Недотримання правил техніки безпеки може призвести до важкого травмування осіб.

- ▶ Прочитайте та виконайте ці інструкції.
- ▶ Для забезпечення бездоганного функціонування необхідно дотримуватися інструкції з установки та техобслуговування.
- ▶ Встановлюйте та вводьте в експлуатацію теплообмінники та додаткове обладнання відповідно до інструкції з експлуатації, що додається.
- ▶ Не використовуйте відкриті розширювальні резервуари.
- ▶ **У жодному разі не закривайте запобіжний клапан!**

## 2 Дані про виріб

### 2.1 Призначення

Бойлер призначений для нагрівання та зберігання питної води. Дотримуйтеся місцевих приписів, директив і норм, що діють для питної води.

Використовуйте бойлер лише в закритих системах.

Інше використання не передбачено. За пошкодження, що виникли внаслідок застосування не за призначенням, виробник не несе відповідальність.

Вимоги щодо питної води	Одиниці	
Жорсткість води, мін.	часток на мільйон гранул/США галон °dH	36 2,1 2
Значення рН, мін. – макс.		6,5 – 9,5
Електропровідність, мін. – макс.	µS/см	130 – 1500

Таб. 2 Вимоги щодо питної води

### 2.2 Фірмова табличка

Фірмова табличка знаходиться зверху на зворотній стороні бойлера і містить такі дані:

Поз.	Опис
1	позначення типу
2	серійний номер
3	фактична місткість
4	витрата тепла в режимі готовності
5	об'єм води, що нагрівається над електричним підігрівачем
6	рік виготовлення
7	захист від корозії
8	макс. температура гарячої води в бойлері
9	макс. температура лінії подачі, контур опалення
10	макс. температура лінії подачі в геліоконтурі
11	споживана електрична потужність
12	експлуатаційна потужність, контур опалення (верхній теплообмінник)
13	витрата води в нагрівальному контурі (система опалення)
14	об'єм води, нагрітої до 40 °C від електричного нагрівача
15	макс. робочий тиск, питна вода
16	найвищий розрахунковий тиск
17	макс. робочий тиск, контур опалення
18	макс. робочий тиск у геліоконтурі
19	макс. робочий тиск, питна вода (для Швейцарії)
20	макс. випробувальний тиск питної води (для Швейцарії)
21	макс. температура гарячої води під час електричного нагрівання

Таб. 3 Фірмова табличка

### 2.3 Комплект поставки

- Бойлер
- Інструкція з монтажу та технічного обслуговування

## 2.4 Технічні характеристики

	Одиниці виміру	SU120/5	SU160/5	SU200/5	SU200/5E
<b>Загальні характеристики</b>					
Розміри		→ мал. 1, стор. 98			
Розмір з монтажними припусками	мм	1160	1410	1625	1625
Мінімальна висота приміщення для заміни анода	мм	1370	1650	1880	1880
З'єднувальні патрубки		→ таб. 5, стор. 94			
Розмір підключення, гаряча вода	DN	R1"	R1"	R1"	R1"
Розмір підключення, холодна вода	DN	R1"	R1"	R1"	R1"
Розмір підключення, лінія циркуляції	DN	R¾"	R¾"	R¾"	R¾"
Внутрішній діаметр, місце вимірювання температурного датчика для бойлера	мм	19	19	19	19
Вага в порожньому стані (без упаковки)	кг	64	74	84	84
Загальна вага включно із заповненою рідиною	кг	184	234	284	284
<b>Об'єм бойлера</b>					
Корисний об'єм (загальний)	л	120	160	200	200
Корисний об'єм гарячої води в зоні готовності <sup>1)</sup> при температурі гарячої води на виході <sup>2)</sup> :					
45 °C	л	163	217	271	271
40 °C	л	190	253	317	317
Затрати тепла на підтримання у стані готовності відповідно до DIN 4753, частина 8 <sup>3)</sup>	кВт·год./24 год.	1,4	1,8	2,0	2,0
Максимальна витрата холодної води на вході	л/хв.	12	16	20	20
Максимальна температура гарячої води	°C	95	95	95	95
Максимальний робочий тиск питної води	бар б	10	10	10	10
Найвищий розрахунковий тиск (холодна вода)	бар б	7,8	7,8	7,8	7,8
Максимальний випробувальний тиск гарячої води	бар б	10	10	10	10
<b>Теплообмінник</b>					
Об'єм заповнення	л	4,8	6,0	6,0	6,0
Площа	м <sup>2</sup>	0,7	0,9	0,9	0,9
Значення виробничої потужності N <sub>L</sub> відповідно до DIN 4708 <sup>4)</sup>	NL	1,4	2,6	4,2	4,2
Продуктивність за тривалої роботи (при температурі прямої лінії подачі 80 °C, при температурі гарячої води на виході 45 °C та при температурі холодної води 10 °C)	кВт	25	31,5	31,5	31,5
Час нагрівання за номінальної потужності	мін.	19	20	25	25
Макс. опалення за допомогою електричного нагрівання, лише для SU200/5E <sup>5)</sup>	кВт	-	-	-	6
Максимальна температура води в системі опалення	°C	160	160	160	160
Максимальний робочий тиск води, контур опалення	бар б	16	16	16	16
Розмір підключення, контур опалення	DN	R1"	R1"	R1"	R1"
Діаграма втрати тиску		→ мал. 2, стор. 99			

Таб. 4 Розміри та технічні характеристики (→ мал. 1, стор. 98 та мал. 3, стор. 99)

- 1) Без геліопідтримки та дозавантаження; встановлена температура бойлера 60 °C
- 2) Змішаної води в точці водорозбору (при температурі холодної води 10 °C)
- 3) Втрати тепла поза бака не враховуються.
- 4) Значення виробничої потужності N<sub>L</sub>=1 відповідно до DIN 4708 для 3,5 осіб, стандартної ванни та кухонної мийки. Температури: бойлер 60 °C, стік 45 °C та холодна вода 10 °C. Вимірювання з макс. теплопродуктивністю опалення. У разі зменшення теплопродуктивності опалення значення N<sub>L</sub> зменшується.
- 5) При використанні теплогенератора з більшою теплопродуктивністю, його потужність необхідно обмежити до зазначеної.

## 2.5 Опис виробу

Поз.	Опис
1	Вихід гарячої води
3	Пряма лінія подачі, контур опалення
4	Заглибна гільза для температурного датчика теплогенератора
2	Місце підключення лінії циркуляції
5	Зворотна лінія подачі, котловий контур
6	Вхід холодної води
7	Теплообмінник для додаткового нагрівання за допомогою опалювального приладу, емальована гладка труба

Таб. 5 Опис продукції (→ мал. 3, стор. 99 та мал. 11, стор. 102)

Поз.	Опис
8	Муфта для вбудовування електричного нагрівання (SU200/5E)
9	Ізольований вбудований магнієвий анод
10	Бак бойлера, емальована сталь
11	Обшивка, покрита сталевая пластина із теплоізоляцією з поліуретанового жорсткого пінопласту товщиною 50 мм
12	Контрольний отвір для техобслуговування
13	Полістиролова кришка для обшивки

Таб. 5 Опис продукції (→ мал. 3, стор. 99 та мал. 11, стор. 102)

### 3 Приписи та настанови

Необхідно дотримуватися таких директив і норм:

- Місцеві приписи
- **Закон про заощадження електроенергії (EnEG)** (в Німеччині)
- **Постанова про заощадження електроенергії (EnEV)** (в Німеччині).

Установка обладнання на прилади опалення та нагрівання води:

- **DIN**- норми та норми **ЄС**
  - **DIN 4753-1** – Водонагрівач ...; вимоги, позначення, обладнання та перевірка
  - **DIN 4753-3** – Водонагрівач ...; захист водопровідних компонентів від корозії за допомогою нанесення емальованого покриття; вимоги та перевірка (стандарт продукції)
  - **DIN 4753-6** – Водонагрівальні установки ...; катодний захист від корозії для емальованих сталевих баків; вимоги та перевірка (стандарт продукції)
  - **DIN 4753-8** – Водонагрівач ... - Частина 8: теплоізоляція для водонагрівачів номінальним об'ємом до 1000 л - вимоги та перевірка (стандарт продукції)
  - **DIN EN 12897** – Водопостачання - Значення для ... Бойлерний водонагрівач (стандарт продукції)
  - **DIN 1988** – Технічні правила для установок для питної води
  - **DIN EN 1717** – Захист питної води від забруднень ...
  - **DIN EN 806** – Технічні правила для установок для питної води
  - **DIN 4708** – Центральні водонагрівальні установки
- **DVGW**
  - Робоча розрахункова таблиця W 551 – Прилади для нагрівання питної води та електропроводка; технічні заходи щодо зменшення розвитку бактерій в нових установках; ...
  - Робоча розрахункова таблиця W 553 – Визначення розмірів циркуляційних систем ...

### 4 Транспортування

- ▶ Захистіть бойлер від падіння під час транспортування.
  - ▶ Транспортуйте запакований бойлер за допомогою візка для перевезення вантажів із натяжним ременем (→ мал. 4, стор. 100).
- або-
- ▶ Транспортуйте не запакований бойлер на транспортувальній стрічці, при цьому захистіть з'єднання від пошкоджень.

### 5 Монтаж

Бойлер постачається повністю зібраним.

- ▶ Перевірте бойлер на цілісність і комплектність.

#### 5.1 Розташування

##### 5.1.1 Вимоги щодо місця встановлення



**УВАГА:** Пошкодження установки через недостатню здатність установочної площадки витримувати навантаження чи через невідповідну основу!

- ▶ Переконайтеся, що місце установки є рівним і здатне витримувати достатнє навантаження.

- ▶ Установіть бойлер на поміст, якщо виникає небезпека накопичення води на підлозі в місці установки.
- ▶ Просушіть бойлер та установіть його у внутрішньому приміщенні, що захищене від морозів.
- ▶ Дотримуйтеся мінімальної висоти приміщення (→ таб. 8, стор. 98) та мінімальної відстані до стін у приміщенні для установки (→ мал. 6, стор. 100).

##### 5.1.2 Установка бойлера

- ▶ Установка та вирівнювання бойлера (→ мал. 7 до мал. 8, стор. 100).
- ▶ Видалення захисних ковпачків (→ мал. 9, стор. 101).
- ▶ Установка телефонного зв'язку чи телефонної лінії (→ мал. 10, стор. 101).

### 5.2 Гідравлічне підключення



**ПОПЕРЕДЖЕННЯ:** Небезпека виникнення пожежі через паяльні та зварювальні роботи!

- ▶ Під час паяльних чи зварювальних робіт необхідно дотримуватися відповідних мір захисту, оскільки теплоізоляція є займистою. Наприклад, прикрийте теплоізоляцію.
- ▶ Після проведення робіт перевірте обшивку бойлера на цілісність.



**ПОПЕРЕДЖЕННЯ:** Небезпека для життя через забруднення води!

- Неохайно здійснені монтажні роботи призводять до забруднення питної води.
- ▶ Установлюйте та оснащуйте бойлер за ідеального гігієнічного стану відповідно до місцевих норм і директив.

##### 5.2.1 Підключення бойлера до гідравлічної системи

Приклад установки з усіма рекомендованими клапанами та кранами (→ мал. 11, стор. 102).

- ▶ Використовуйте установочний матеріал, що може витримувати температуру до 160 °C (320 °F).
- ▶ Не використовуйте відкриті розширювальні резервуари.
- ▶ У нагрівальних приладах для питної води використовуються пластикові трубопроводи з металевими гвинтовими з'єднаннями.
- ▶ Встановлюйте спускний трубопровід відповідно до встановленого з'єднання.
- ▶ Для видалення шламу не потрібно вбудовувати ніяких колін у злив.
- ▶ Прокладайте завантажувальні трубопроводи якомога коротшим шляхом й ізолюйте їх.
- ▶ Під час використання зворотного клапана в трубопроводі подачі до входу для холодної води: вбудувати запобіжний клапан між зворотним клапаном та входом для холодної води.
- ▶ Якщо статичний тиск установки становить понад 5 бар, встановіть редуційний клапан.
- ▶ Ущільніть всі підключення, що не використовуються.

### 5.2.2 Вбудовування запобіжного клапана (окремо)

- ▶ Вбудуйте дозволений та перевірений на заводі-виробнику запобіжний клапан для питної води ( $\geq DN 20$ ) в трубопроводі для холодної води (→ мал. 11, стор. 102).
- ▶ Дотримуйтеся інструкції з установки запобіжного клапана.
- ▶ Продувний трубопровід запобіжного клапана має бути доступним для спостереження та розташовуватися у захищеному від морозів місці зливу води.
  - Продувний трубопровід повинен щонайменше відповідати вихідному поперечному перетину запобіжного клапана.
  - Продувний трубопровід повинен щонайменше відповідати об'ємному потоку, який можливий на вході для питної води (→ таб. 4, стор. 94).
- ▶ Установіть табличку з таким написом на запобіжному клапані: «Продувний трубопровід не закривати. Під час опалення з нього може витікати вода.»

Якщо статичний тиск установки перевищує 80 % тиску початку спрацьовування запобіжного клапана:

- ▶ Попереднє ввімкнення редукційного клапана (→ мал. 11, стор. 102).

Тиск у мережі (статичний тиск)	Тиску початку спрацьовування запобіжного клапана	Редукційний клапан	
		в ЄС	за межами ЄС
< 4,8 бара	$\geq 6$ бар	не потрібен	
5 бар	6 бар	макс. 4,8 бара	
5 бар	$\geq 8$ бар	не потрібен	
6 бар	$\geq 8$ бар	макс. 5,0 бар	не потрібен
7,8 бара	10 бар	макс. 5,0 бар	не потрібен

Таб. 6 Вибір відповідного редукційного клапана

### 5.3 Установлення датчика температури гарячої води

Для вимірювання та контролю температури гарячої води в бойлері необхідно встановити на кожен бойлер температурний датчик для бойлера в місце вимірювання [7] (для геліоустановки) та [3] (для теплогенератора) (→ мал. 3, стор. 99).

- ▶ Монтаж температурного датчика для бойлера (→ мал. 12, стор. 102). Зважайте на те, щоб поверхня датчика мала належний контакт із поверхнею заглибної гільзи по всій довжині.

### 5.4 Електронагрівальний елемент (додаткове обладнання, лише для SU200/5E)

- ▶ Встановлюйте електронагрівальний елемент відповідно до окремої інструкції з установки.
- ▶ Після остаточного завершення установки бойлера здійснить перевірку захисного дроту (включно з металевими гвинтовими з'єднаннями).

## 6 Введення в експлуатацію



**УВАГА:** Пошкодження установки через надмірний тиск!

Через надмірний тиск можуть виникнути тріщини на емальованому покритті.

- ▶ Не закривайте продувний трубопровід запобіжного клапана.

- ▶ Усі конструктивні вузли та додаткове приладдя потрібно вводити в експлуатацію відповідно до вказівок виробника в технічній документації.

## 6.1 Введення бойлера в експлуатацію



Здійсніть перевірку бойлера разом із питною водою на герметичність.

Випробувальний тиск на водопровідних частинах має становити максимум 10 бар (150 psi) надмірного тиску.

- ▶ Ретельне промивання трубопроводів і бойлера перед введенням в експлуатацію (→ мал. 14, стор. 103).

## 6.2 Вказівки для користувача



**ПОПЕРЕДЖЕННЯ:** Небезпека ошпарювання гарячою водою на місці її забору!  
Під час термічної дезінфекції та у разі встановлення температури гарячої води на 60 °C та вище виникає небезпека ошпарювання гарячою водою на місці її забору.

- ▶ Повідомте користувача, щоб він користувався тільки змішаною водою.

- ▶ Поясніть принцип дії та обслуговування опалювальної установки та бойлера і зверніть особливу увагу на пункти техніки безпеки.
- ▶ Пояснити принцип дії та процес здійснення перевірки запобіжного клапана.
- ▶ Передати користувачеві усі надані документи.
- ▶ **Рекомендація користувачу:** укладіть договір із вповноваженим спеціалізованим підприємством про здійснення перевірок та техобслуговування. Обслуговуйте та здійснюйте щорічну перевірку бойлера відповідно до встановлених інтервалів техобслуговування (→ таб. 7, стор. 97).
- ▶ Зверніть увагу користувача на такі пункти:
  - Під час нагрівання може витікати вода на запобіжному клапані.
  - Продувний трубопровід запобіжного клапана повинен бути завжди відкритим.
  - Необхідно дотримуватися інтервалів техобслуговування (→ таб. 7, стор. 97).
  - **Рекомендація у разі небезпеки замерзання та короткочасна присутність користувача:** залиште бойлер в режимі експлуатації та встановіть найнижчу температуру води.

## 7 Виведення з експлуатації

- ▶ Знеструмте встановлений електронагрівальний елемент (додаткове обладнання) бойлера.
- ▶ Вимкнути регулятор температури на регульовальному приладі.



**ПОПЕРЕДЖЕННЯ:** Опік через гарячу воду!

- ▶ Дайте бойлеру достатньо охолонути.

- ▶ Спускання води з бойлера (→ мал. 16 та 17, стор. 103).
- ▶ Усі конструктивні вузли та додаткове приладдя потрібно виводити з експлуатації відповідно до вказівок виробника в технічній документації.
- ▶ Закривання запірного клапана (→ мал. 18, стор. 104).
- ▶ Видалити повітря з теплообмінників.
- ▶ Спустити воду з теплообмінника та продути їх (→ мал. 19, стор. 104).
- ▶ Для уникнення появи корозії добре просушити всередині та залишити кришку контрольного отвору відкритою.



## 8 Захист навколишнього середовища/утилізація

Захист довкілля – це основний принцип роботи підприємства групи Bosch.

Якість продукції, економічність і захист довкілля – це наші пріоритетні цілі. Закони та постанови про захист навколишнього середовища виконуються дуже чітко.

### Пакування

Під час пакування ми відповідно до особливостей місцевості беремо участь у системі використання, яка забезпечує повторне використання. Усі пакувальні матеріали, що використовуються, екологічно безпечні та придатні для подальшого використання.

### Старий прилад

Старі прилади містять цінні матеріали, які використовуються під час повторного використання.

Блоки легко відділяються і позначаються синтетичні матеріали. Таким чином можна сортувати блоки і піддавати їх повторному використанню чи утилізації відходів.

## 9 Обслуговування

- ▶ Перед будь-яким техобслуговуванням дайте бойлеру охолонути.
- ▶ Здійснювати чищення та техобслуговування з указаними інтервалами.
- ▶ Несправності відразу усунути.
- ▶ Використовувати лише оригінальні запчастини!

### 9.1 Періодичність технічного обслуговування

Техобслуговування необхідно здійснювати залежно від продуктивності, робочої температури та жорсткості води (→ таб. 7, стор. 97).

Використання хлорованої питної води чи установок для зменшення жорсткості води скорочує інтервали здійснення техобслуговування.

Жорсткість води у °dH	3 - 8,4	8,5 - 14	> 14
Концентрація карбонату кальцію в моль/м³	0,6 - 1,5	1,6 - 2,5	> 2,5
Температури	Місяці		
<b>У разі нормальної продуктивності (&lt; об'єм бойлера/24 год.)</b>			
< 60 °C	24	21	15
60 - 70 °C	21	18	12
> 70 °C	15	12	6
<b>У разі підвищеної продуктивності (&gt; об'єм бойлера/24 год.)</b>			
< 60 °C	21	18	12
60 - 70 °C	18	15	9
> 70 °C	12	9	6

Таб. 7 Інтервали здійснення техобслуговування за місяцями

Про якість місцевої води можна дізнатися у місцевих установах із водопостачання.

Залежно від складу води можливі відхилення від орієнтовних значень.

## 9.2 Роботи з технічного обслуговування

### 9.2.1 Перевірка запобіжного клапана

- ▶ Щорічно перевіряйте запобіжний клапан.

### 9.2.2 Видалення нашарування солей/чищення бойлера



Для покращення ефекту чищення необхідно підігріти теплообмінник перед промиванням. Завдяки ефекту термошоку утворення накипу (наприклад, нашарування вапна) видаляється краще.

- ▶ Від'єднайте бойлер від водопровідної мережі.
- ▶ Закрийте запірні клапани і в разі використання електронагрівального елемента відокремте його від електромережі (→ мал. 18, стор. 104).
- ▶ Спускання води з бойлера (→ мал. 16 та 17, стор. 103).
- ▶ Перевіряйте внутрішні стінки бойлера на наявність засмічування (вапняні нашарування, осад).
- ▶ **Для води з незначним вмістом солей:**  
Систематично перевіряйте бак та очищайте його від наявних осадів.  
-або-
- ▶ **Для води зі значним вмістом солей або зі значним забрудненням:**  
Систематично очищайте бойлер за допомогою здійснення хімічного чищення залежно від кількості нашарованого вапна (наприклад, за допомогою відповідних засобів на основі лимонної кислоти, що розчиняє вапно).
- ▶ Промивання бойлера (→ мал. 22, стор. 105).
- ▶ Видалити залишки за допомогою пылососа для вологого/сухого прибирання з пластиковою трубою для всмоктування.
- ▶ Встановлення нового ущільнення на контрольний отвір (→ мал. 25, стор. 105).
- ▶ Повторне введення бойлера в експлуатацію (→ розділ 6, стор. 96).

### 9.2.3 Перевірка магнієвого анода



У разі неналежного техобслуговування магнієвого анода, гарантія на бойлер не поширюється.

Магнієвий анод - це гальванічний анод, який функціонує під час роботи бойлера..

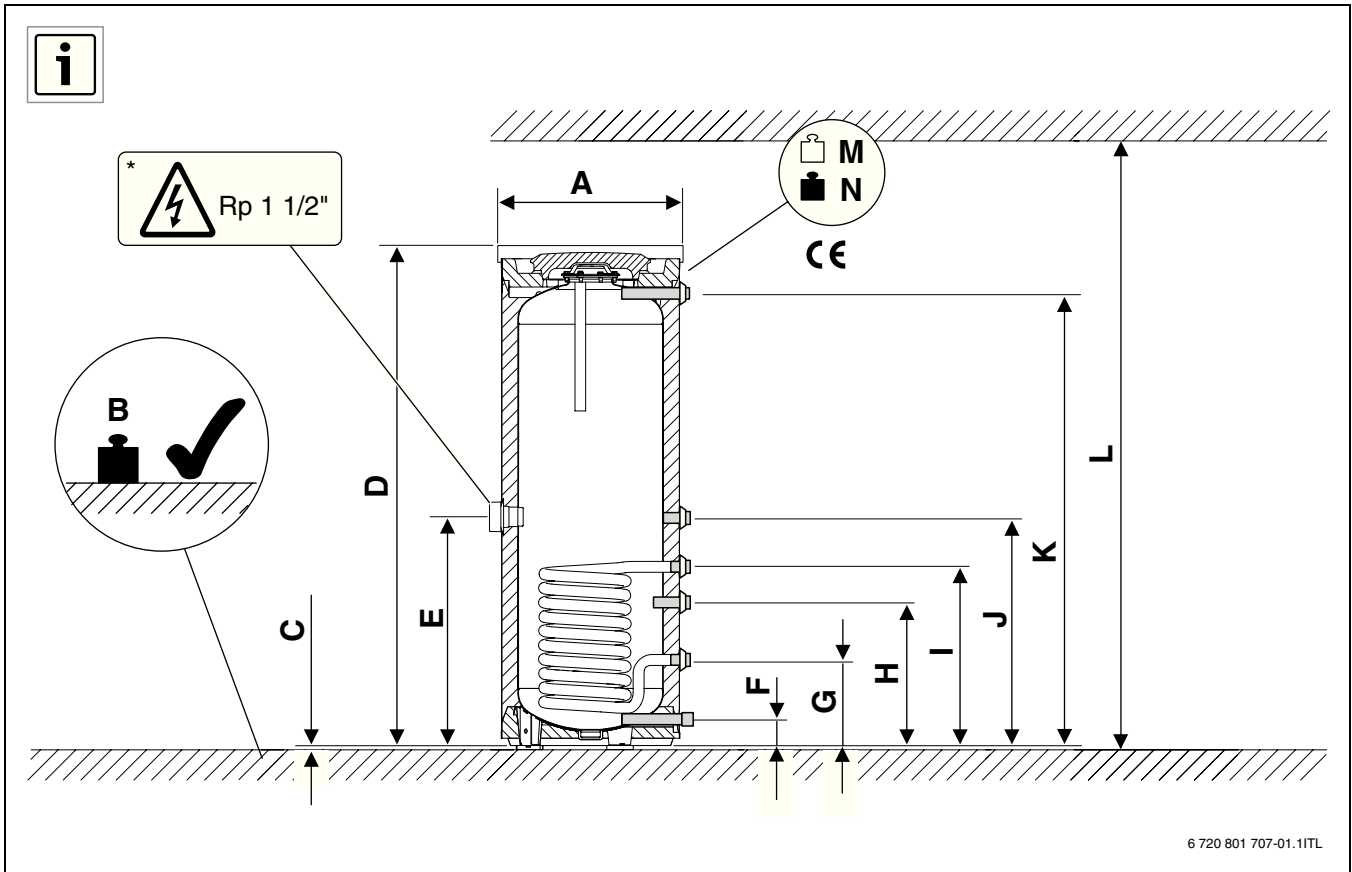
Ми радимо щорічно вимірювати захисний струм за допомогою анодного датчика (→ мал. 20, стор. 104). Анодний датчик постачається як додаткове приладдя.



Поверхня магнієвого анода не повинна контактувати з мастилом чи жиром.

- ▶ Звертати увагу на чистоту.

- ▶ Закрити вхід для холодної води.
- ▶ Видалення повітря з бойлера (→ мал. 17, стор. 103).
- ▶ Демонтаж і перевірка магнієвого анода (→ мал. 21 до мал. 25, стор. 104).
- ▶ Замінити магнієвий анод, якщо його діаметр менший 15 мм.
- ▶ Перевірити перехідний опір між підключенням захисного дроту та магнієвим анодом.

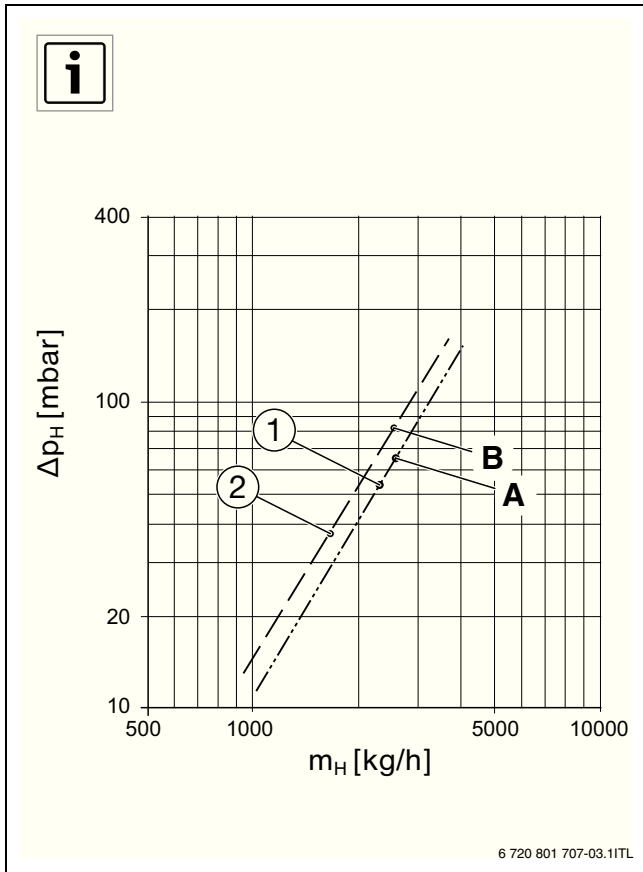


6 720 801 707-01.1ITL

1

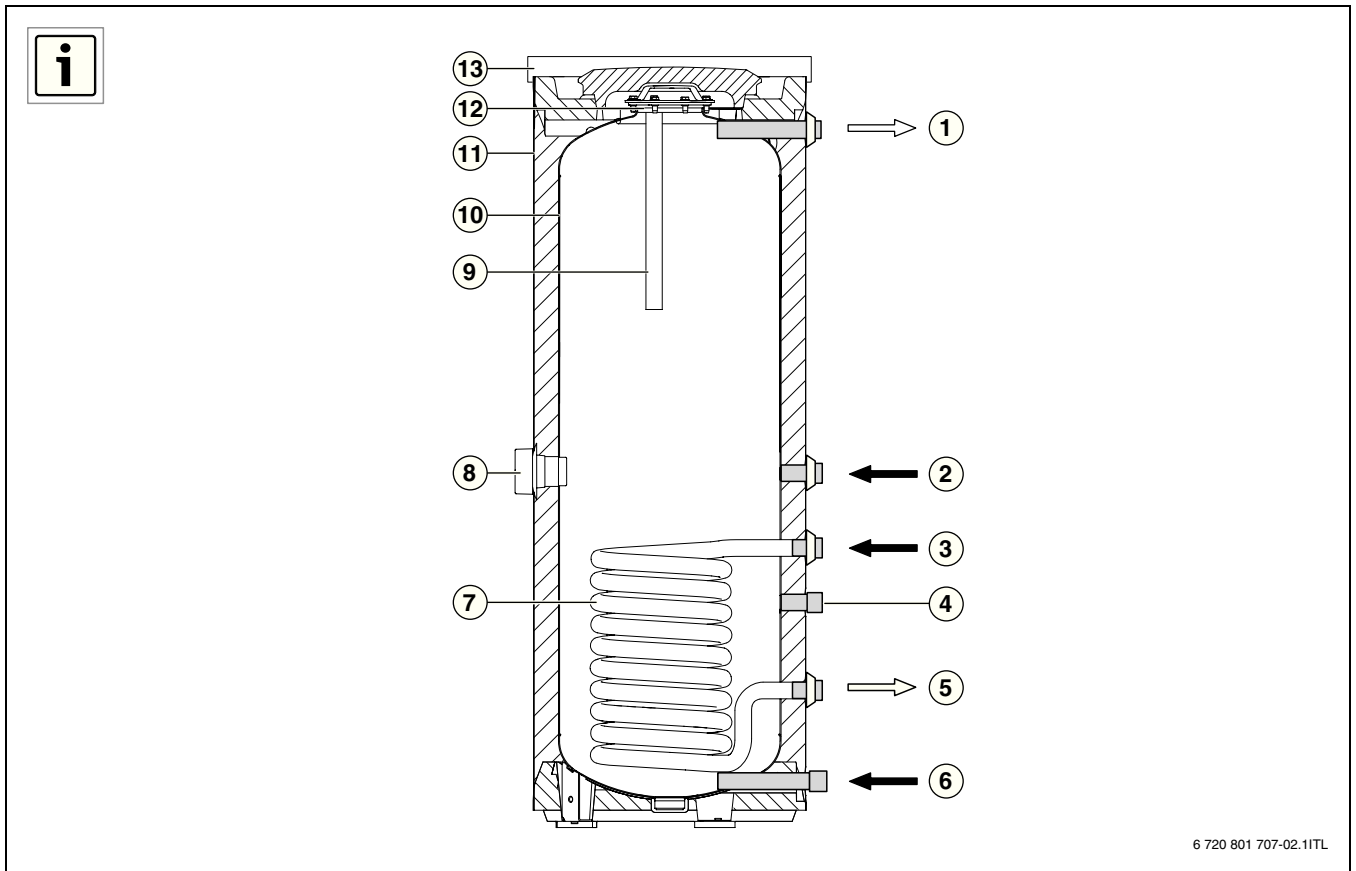
		SU120/5	SU160/5	SU200/5	SU200/5E
A	mm	550	550	550	550
B	kg	184	234	284	284
C	mm	12,5	12,5	12,5	12,5
D	mm	1020	1300	1530	1530
E	mm	-	-	-	703
F	mm	80	80	80	80
G	mm	265	265	265	265
H	mm	344	433	433	433
I	mm	464	553	553	553
J	mm	614	703	703	703
K	mm	878	1138	1399	1399
L	mm	1370	1650	1880	1880
M	kg	64	74	84	84
N	kg	184	234	284	284

8

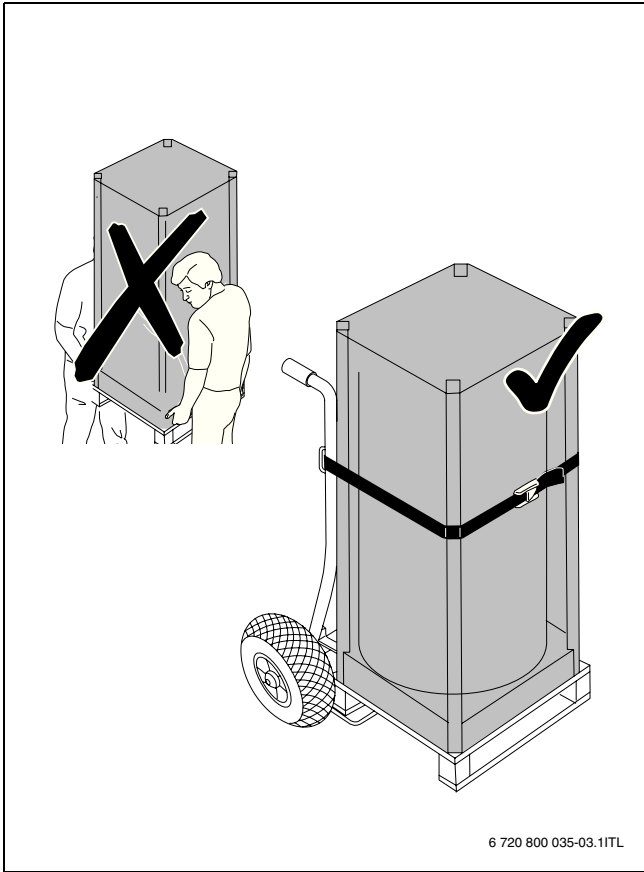


- [1] SU120/5
- [2] SU160/5, SU200/5, SU200/5E
- [A] 67 mbar  
2600 kg/h
- [B] 82 mbar  
2600 kg/h

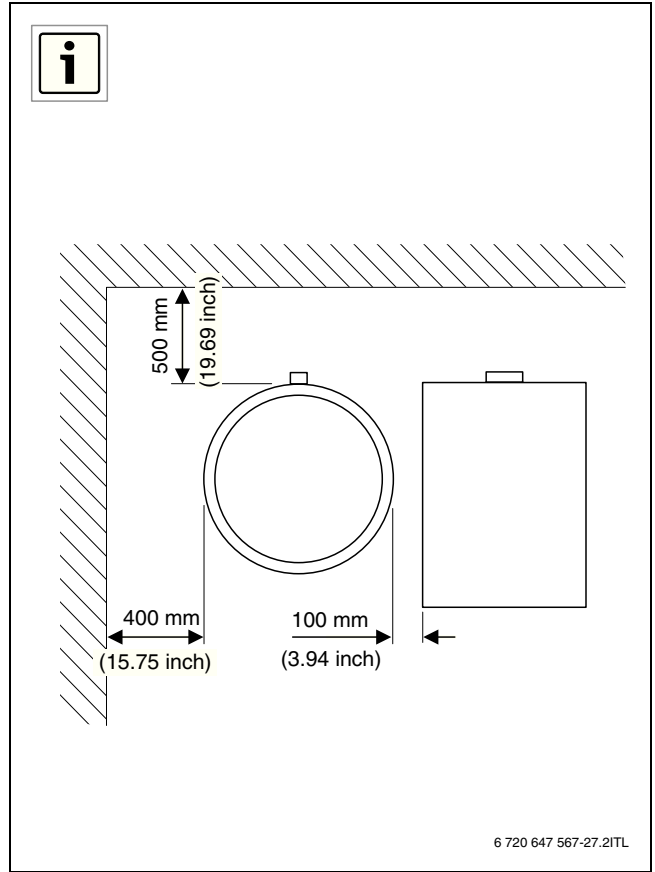
2



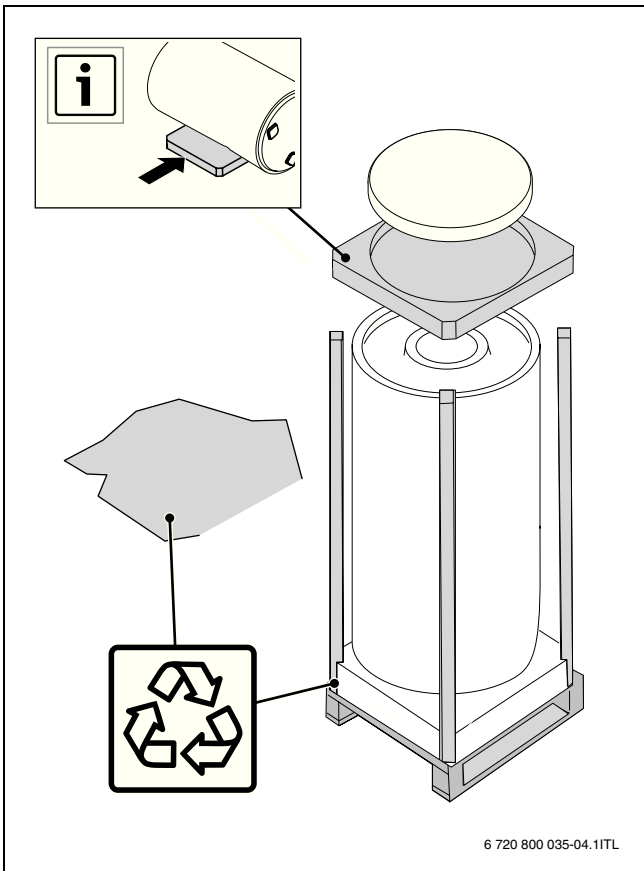
3



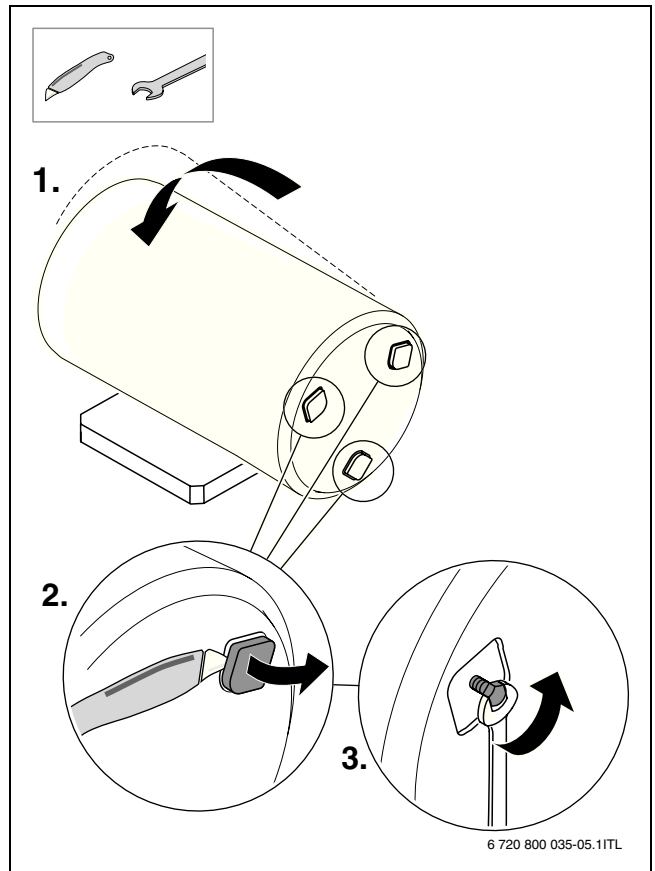
4



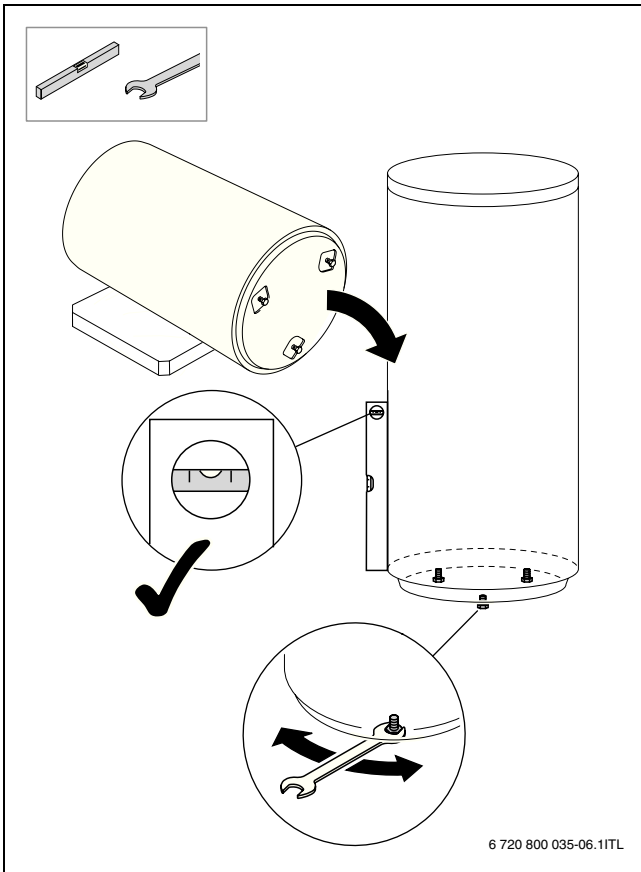
6



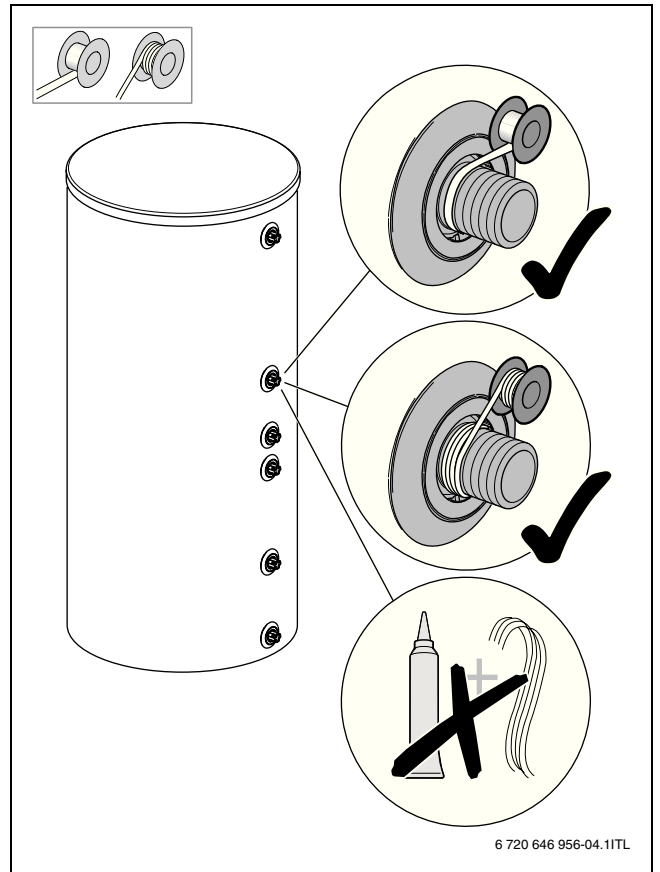
5



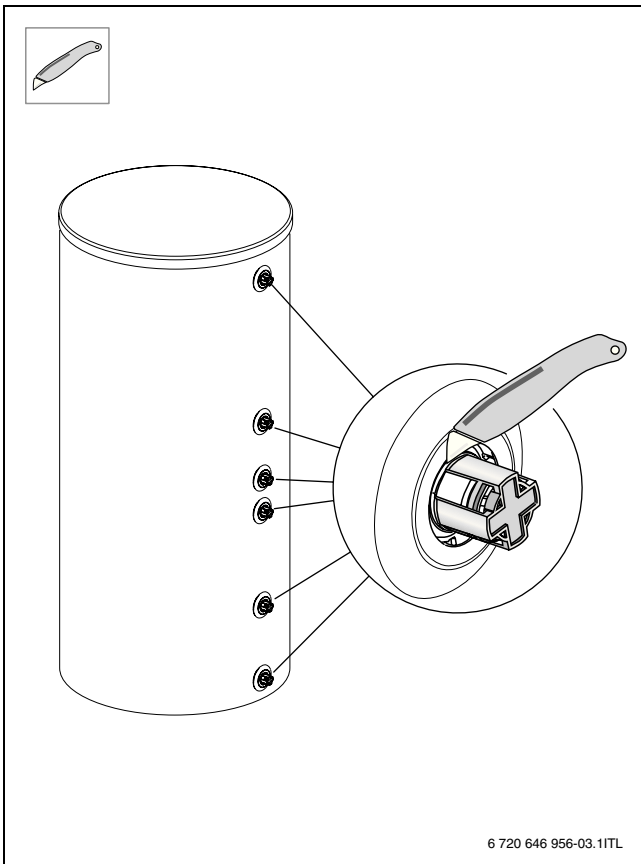
7



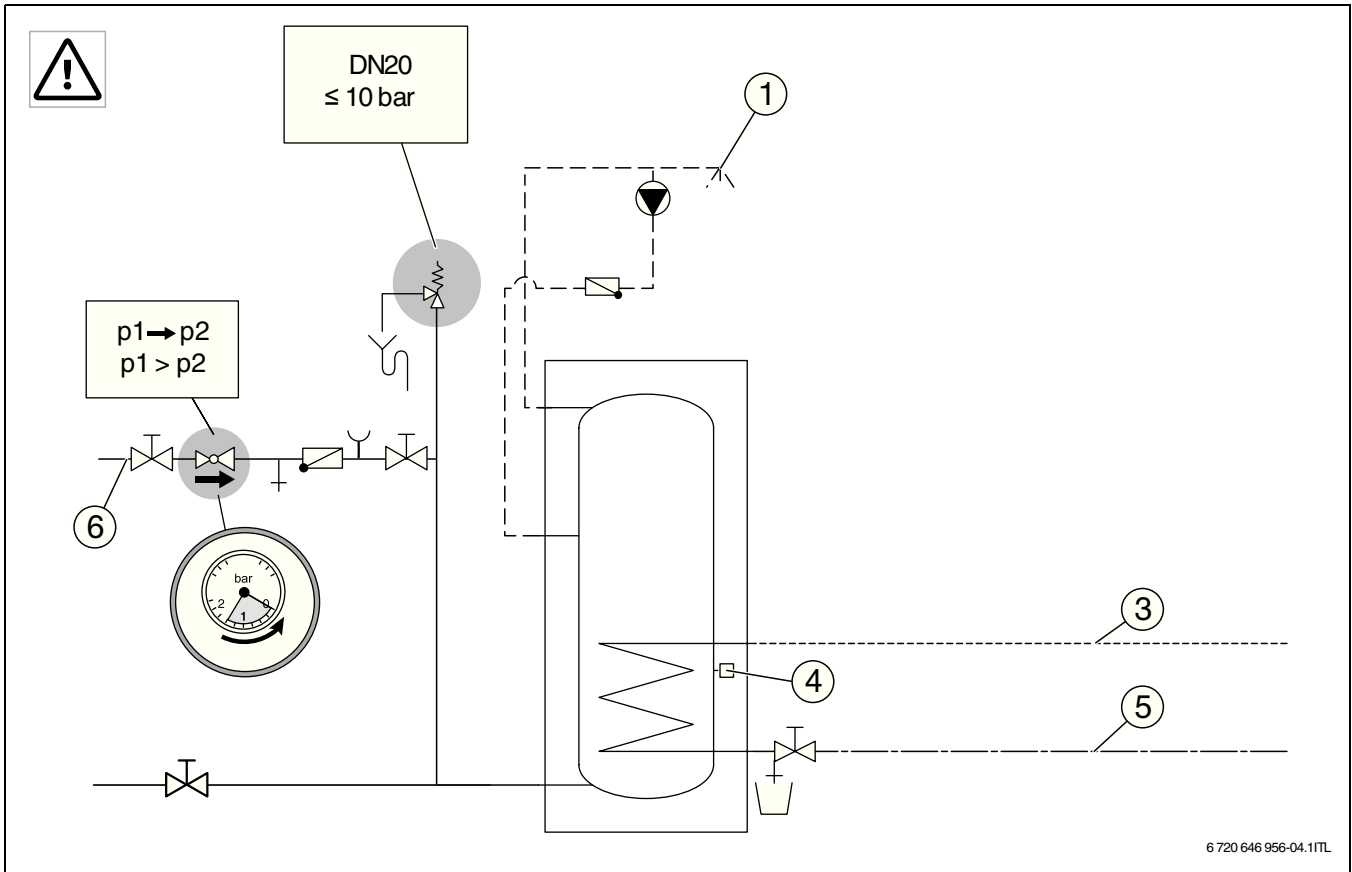
8



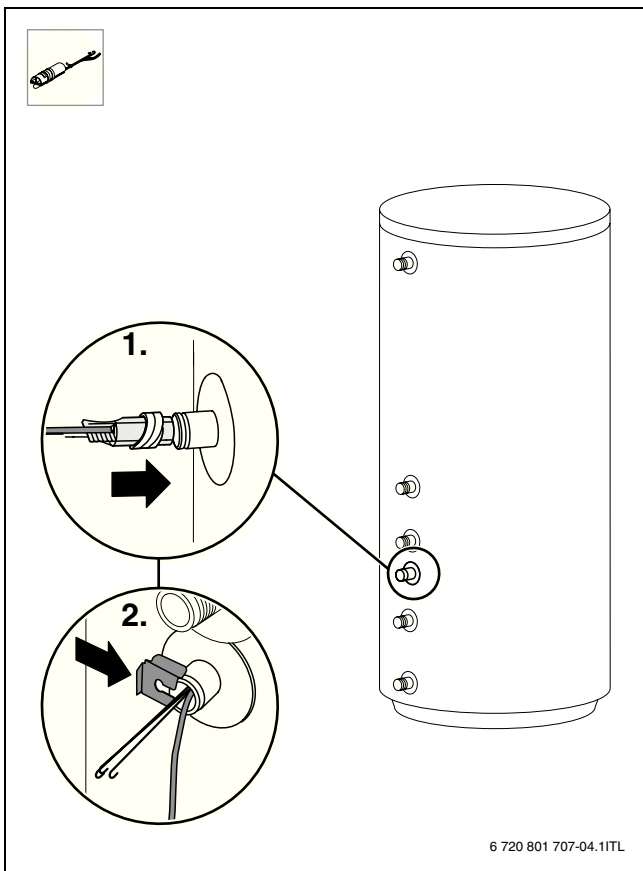
10



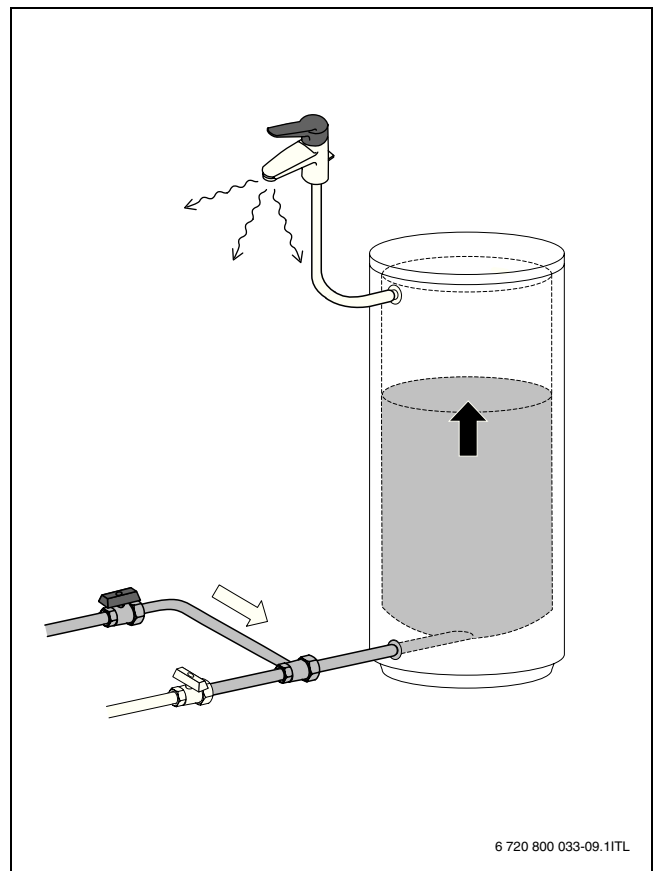
9



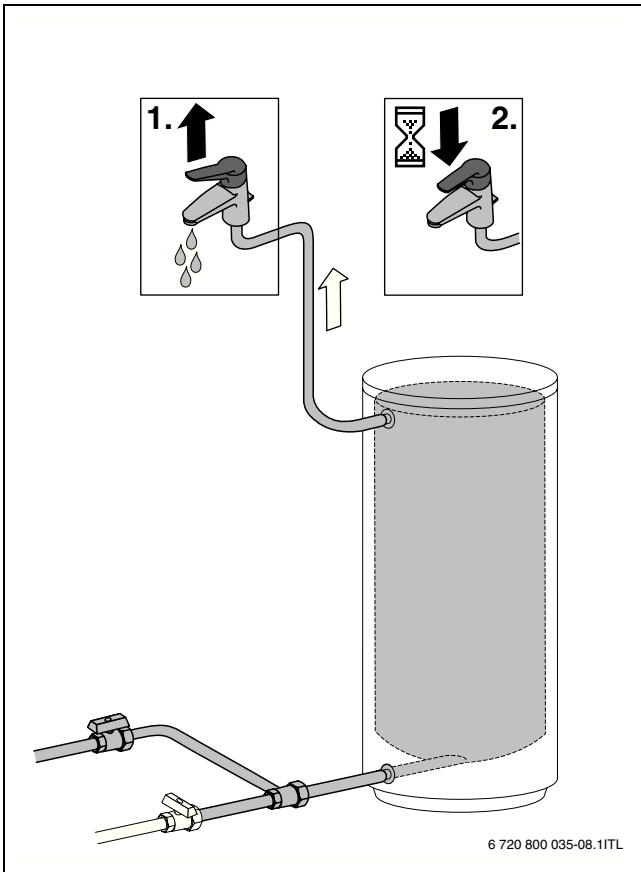
11



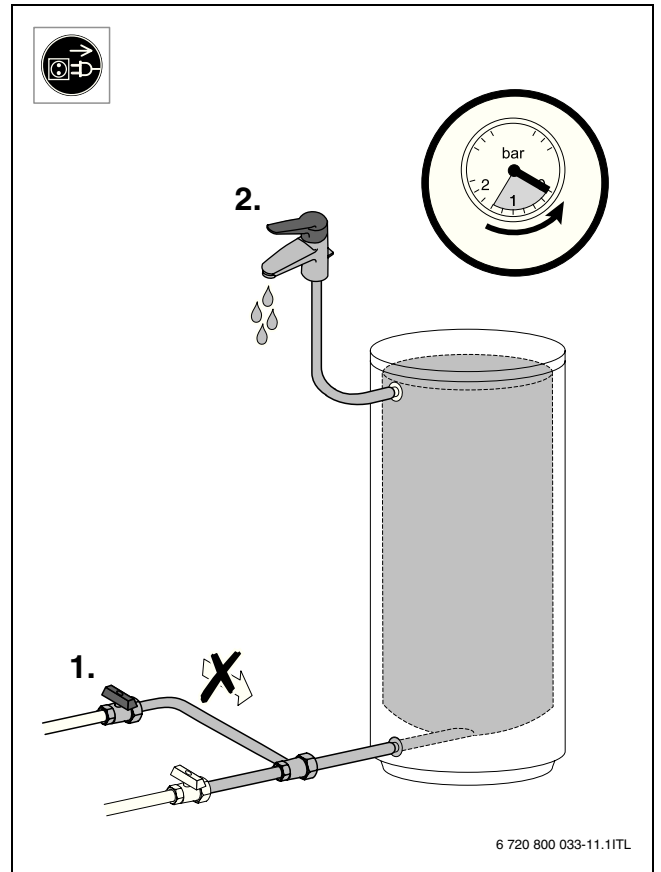
12



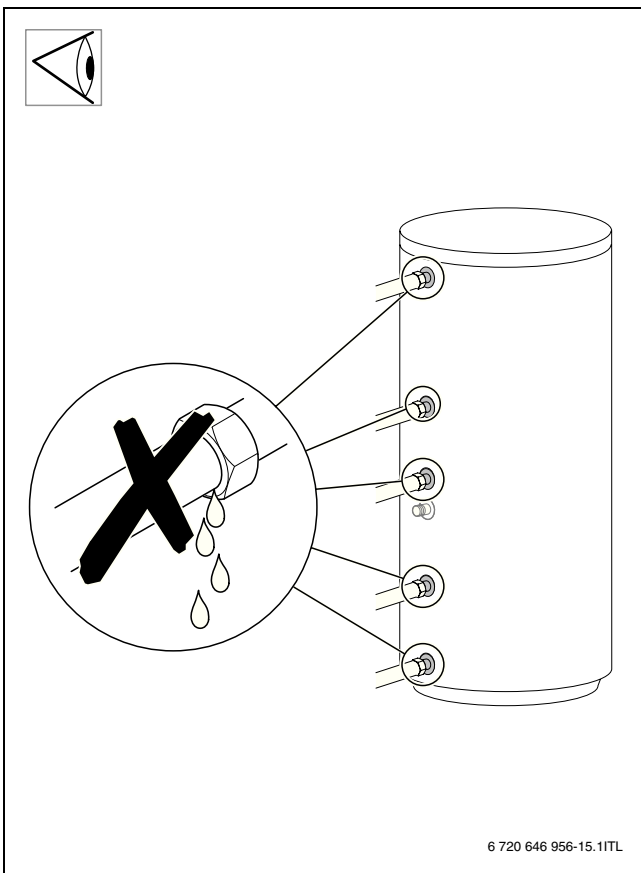
13



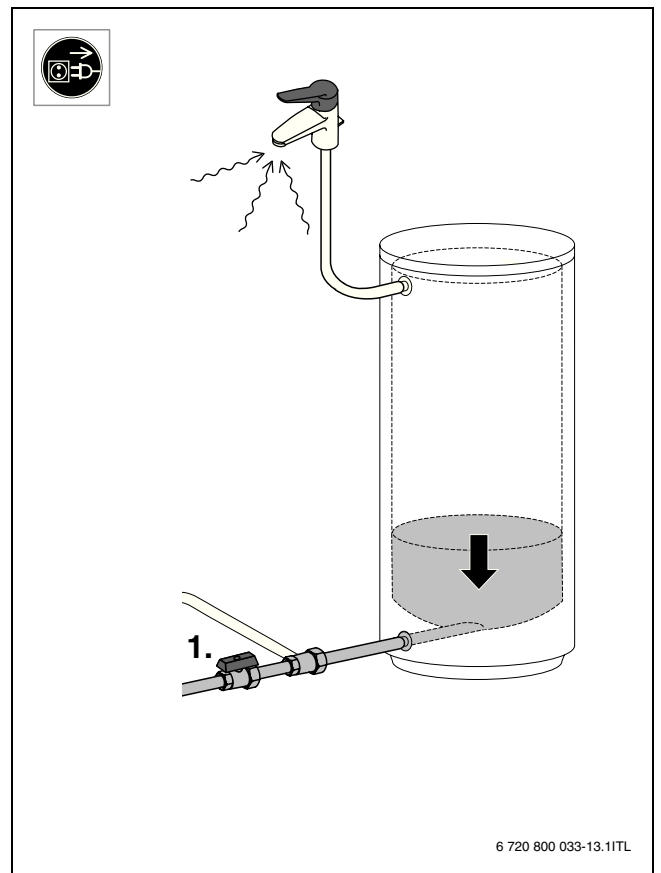
14



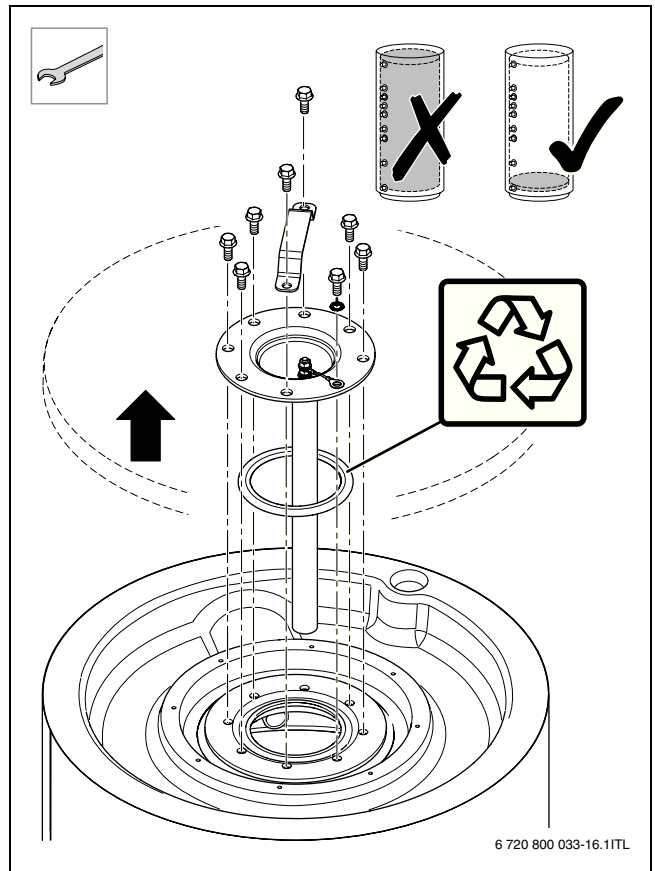
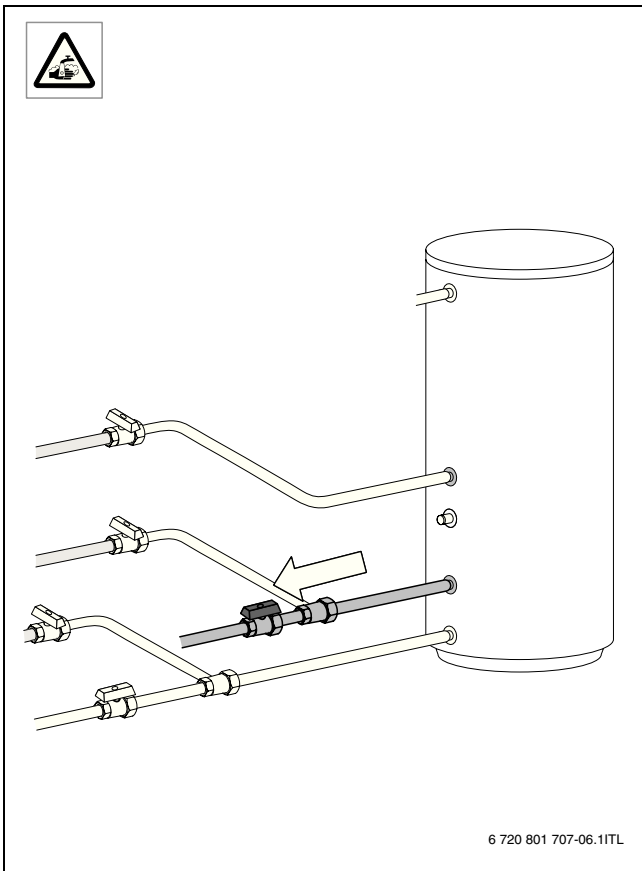
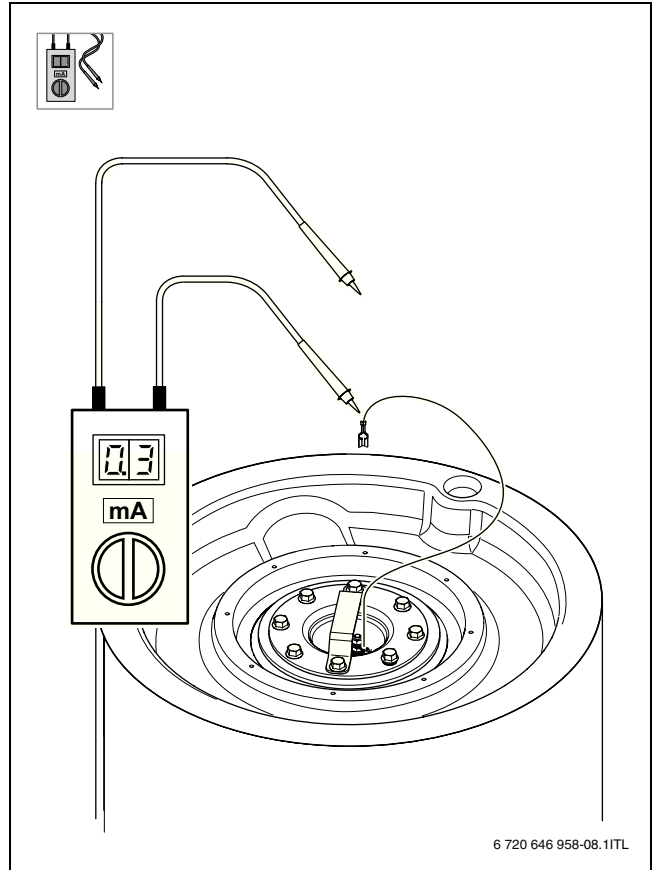
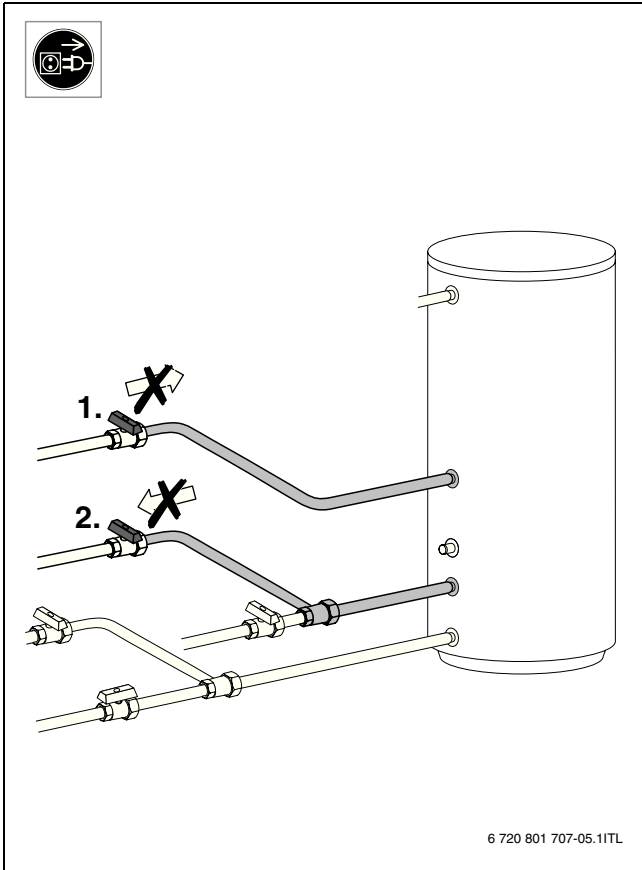
16



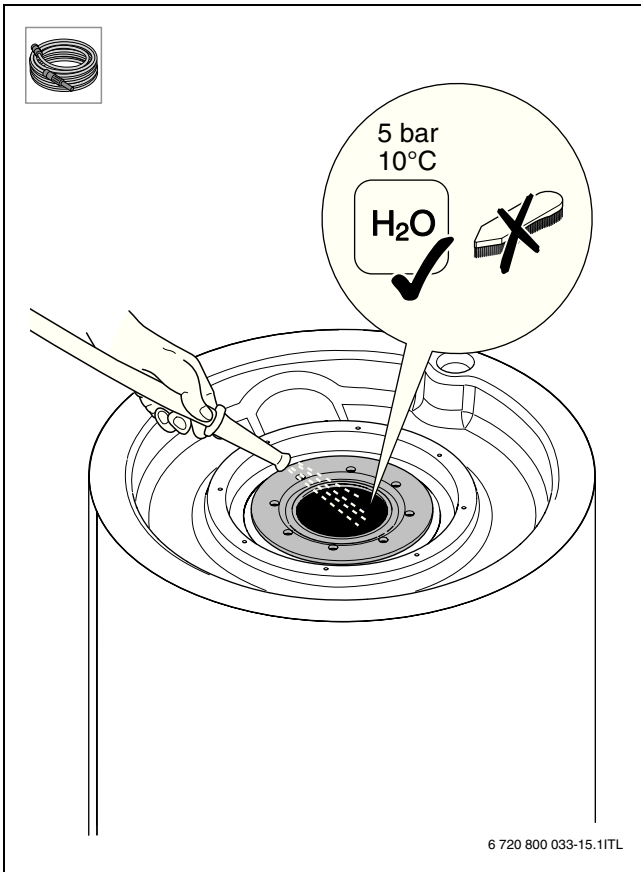
15



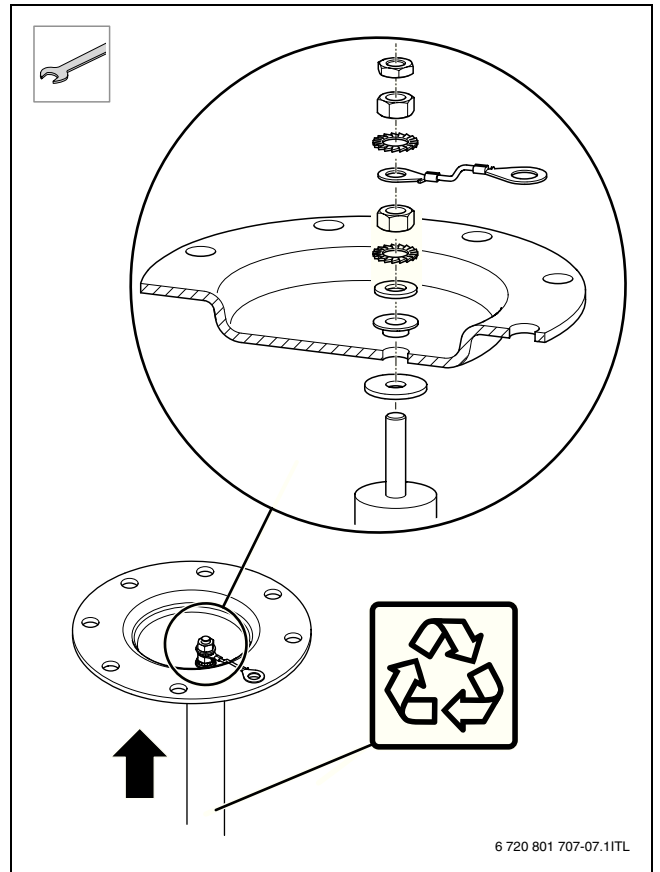
17



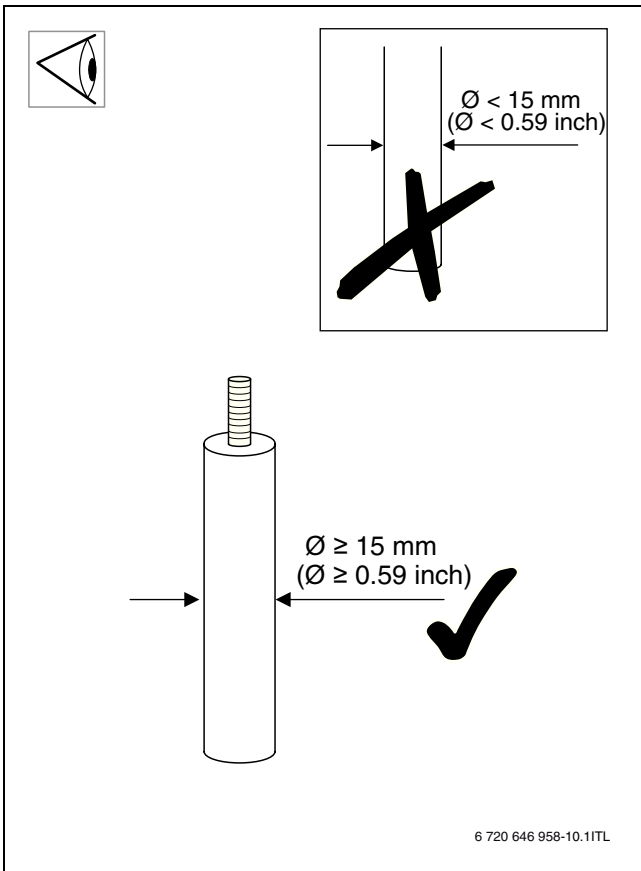




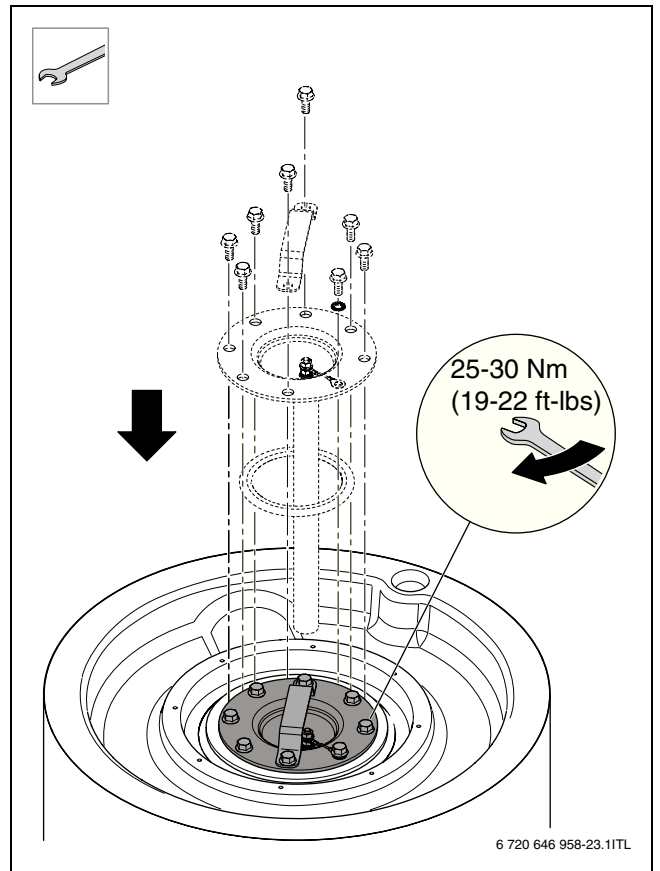
22



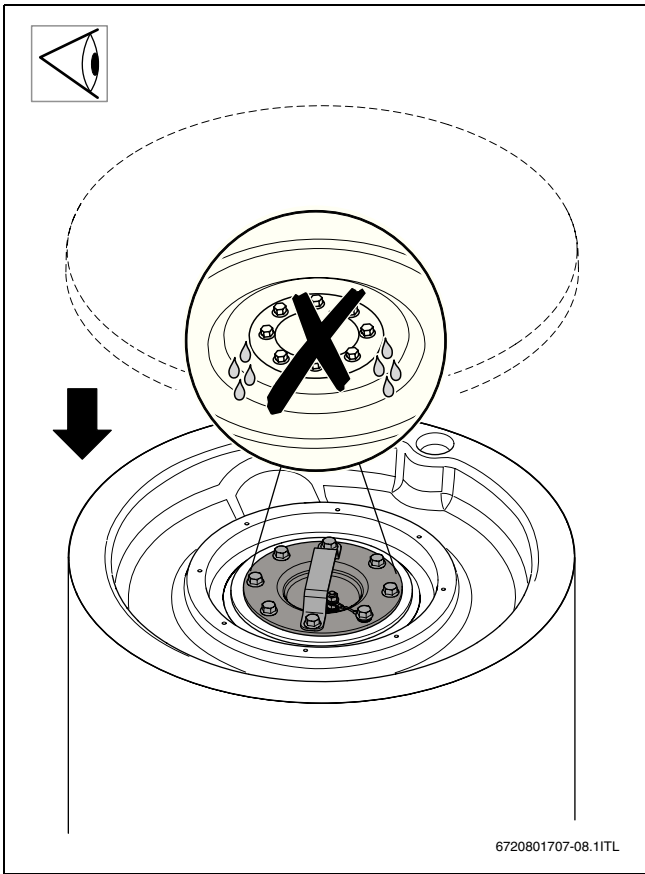
24



23



25



26



Bosch Thermotechnik GmbH  
Sophienstrasse 30-32  
D-35576 Wetzlar

[www.buderus.com](http://www.buderus.com)

**Buderus**