

ЭЛЕКТРОЛЕБЁДКА для ATV

СОРОКИН®
ИНСТРУМЕНТ С ИМЕНЕМ



ТЕХНИЧЕСКИЙ ПАСПОРТ
ИНСТРУКЦИЯ ПО ЭКСПЛУАТАЦИИ

СОДЕРЖАНИЕ

Назначение изделия	2
Комплект поставки	3
Основные технические характеристики	4
Устройство изделия	6
Подготовка к работе	7
Порядок работы	8
Рекомендации по уходу и обслуживанию	10
Требования безопасности	12
Гарантийные обязательства	14
Отметка о продаже	15
Отметки о ремонте	16

Электролебёдка для ATV (в дальнейшем лебёдка) предназначена для перемещения квадроцикла при нештатных ситуациях: вытягивание из труднопроходимых мест, а так же в случаях, когда невозможно его перемещение за счет собственного двигателя и т.д.

Лебёдка предназначена для эксплуатации при температуре окружающей среды от -25°C до $+50^{\circ}\text{C}$. Электродинамическое торможение лебёдки достигается без подключения питания.

Лебёдка устанавливается на квадроцикл на специальной монтажной площадке. Электрическое подключение осуществляется согласно схеме подключений. Блок коммутации устанавливается в непосредственной близости от аккумулятора. Пульт управления располагается в любом удобном месте.

ВАЖНО. Постоянное улучшение продукции торговой марки «СОРОКИН®» является долгосрочной политикой, поэтому изготовитель оставляет за собой право на усовершенствование конструкции изделий без предварительного уведомления и отражения в «Инструкции по эксплуатации».

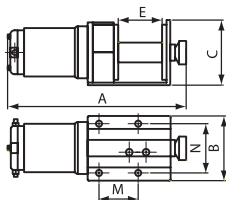
КОМПЛЕКТ ПОСТАВКИ

1. Лебёдка в сборе 1 шт.
2. Пульт управления* 1 шт.
3. Монтажная площадка* 1 шт.
4. Технический паспорт и инструкция по эксплуатации 1 шт.
5. Упаковка изделия 1 шт.

ВНИМАНИЕ! Распаковав изделие, убедитесь в наличии всех деталей, согласно комплекту поставки. При отсутствии или поломке какой-либо детали немедленно свяжитесь с продавцом.

* – комплектация согласно таблице в разделе «Основные технические характеристики»

ОСНОВНЫЕ ТЕХНИЧЕСКИЕ ХАРАКТЕРИСТИКИ

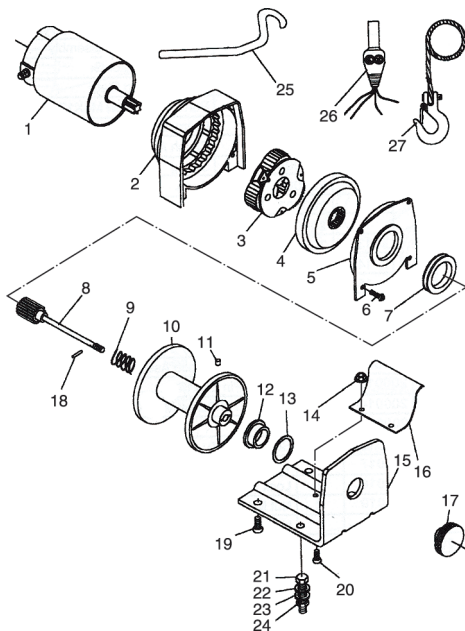


Номер по каталогу	4.917	4.919	4.929	4.911	4.921
Рабочее напряжение, В	12 DC				
Тяговое усилие, т	0,7	0,9		1,1	
Тип тормозной системы	автоматическая				
Диаметр/ширина барабана, мм	31,7/71	31,7/71	51/74	31,75/74	41/74
Крепёжные размеры N×M, мм	80×88			80×124	
Класс защиты IP	66				
Габариты А×В×С, мм	285×105×105			300×110×105	310×128×118
Мощность электромотора, кВт	0,75		0,7	0,9	0,8
Тип передачи	планетарная				
Длина троса, м	7,6	15,2		12,2	15,2
Диаметр троса, мм	4		4	4,8	5,4
Материал троса	сталь		кевлар	сталь	кевлар
Дистанционный пульт	-		+	-	+
Монтажная площадка	-		+	-	+
Алюминиевый ключ	-		+	-	+
Передаточное число	153:1		136:1	153:1	
Вес нетто, кг	4	5	9,5	6	7
Вес брутто, кг	5,7	6,2	10,5	7,8	8
Габариты в упаковке Д×Ш×В, мм	340×290×152		408×272×162	340×290×152	375×250×170

ОСНОВНЫЕ ТЕХНИЧЕСКИЕ ХАРАКТЕРИСТИКИ



4.913	4.923	4.916	4.926	4.912	4.922
12 DC					
1,3		1,6		2	
автоматическая					
31,7/74	41/74	31,7/74	50/74	50/80	
80×124				76×124	
66					
300×110×105	310×128×118	300×110×105	310×128×118	370×118×118	
0,9	0,77	0,9	0,7	0,97	
планетарная					
9,2	15,2	9,2	15,2		
5	5,1	5,5	4	5,5	
сталь	кевлар	сталь	кевлар	сталь	кевлар
-	+	-	+	-	+
-	+	-	+	-	+
-	+	-	+	-	+
153:1			136:1	166:1	136:1
7	8		11	14	12
8,8	9	9,5	12	16	13,5
340×290×152	375×250×170	340×290×152	408×272×162	390×250×150	408×267×160



1. Электромотор 12 В
2. Корпус редуктора
3. Планетарные шестерни в сборе
4. Крышка редуктора
5. Кронштейн редуктора
6. Винт M4×12
7. Опорное кольцо
8. Вал шестерня
9. Прижимная пружина
10. Барабан
11. Винт M5×5
12. Втулка
13. Уплотнительное кольцо
14. Гайка M5
15. Кронштейн
16. Тросовый зажим
17. Маховик свободного хода
18. Штифт 2,5×14
19. Винт M6×16
20. Винт
21. Винт M8×30
22. Шайба Ø 8
23. Гровер Ø 8
24. Гайка M8
25. Кабель
26. Пульт управления
27. Крюк с тросом

Рисунок 1 – Устройство изделия

ПОДГОТОВКА К РАБОТЕ

1. Распакуйте электролебёдку и внимательно проверьте содержимое упаковки, в случае если обнаружится нехватка или какие-либо детали повреждены, обратитесь к вашему поставщику.
2. Возьмите кабель питания и подсоедините клеммы кабеля питания к аккумулятору. При подсоединении красная клемма должна соответствовать положительному полюсу на аккумуляторе.

ВНИМАНИЕ! Для правильной и эффективной работы электролебёдки воспользуйтесь схемой подключения, в противном случае, могут произойти необратимые последствия.



ВНИМАНИЕ! Для электрического монтажа необходимо использовать только предлагаемые комплекты проводов.

3. Возьмите кабель пульта управления и вставьте в соответствующее гнездо.
4. Закрепите лебёдку за несущие элементы – раму, бампер, или за любую подходящую платформу, при помощи болтов, в предварительно просверленные под них отверстия.
5. После закрепления лебёдки убедитесь, что кабель питания не задевает никакие движущиеся части квадроцикла.

1. Перед каждым началом работы следует проверять работоспособность изделия. Для этого следует на короткое время перемотать трос без нагрузки. Возьмите пульт управления в одну руку, а трос в другую. Прежде, чем взять трос в руки, обязательно наденьте толстые кожаные перчатки. Отойдите от автомобиля на длину шнура управления, включите пульт, уложите несколько метров троса, выключите пульт. Повторите процедуру требуемое количество раз. Всегда выключайте питание, когда рука с тросом находится менее чем в полутора метрах от направляющих роликов лебёдки.

ВНИМАНИЕ! При пользовании электролебёдкой необходимо поддерживать повышенные обороты двигателя, это позволит не допустить разрядки аккумулятора.

2. Для вытягивания квадроцикла или груза выберите подходящую опору. В качестве опоры можно использовать природные объекты или искусственно сделанные опоры. Трос нельзя обматывать петлей вокруг опоры, поскольку это значительно уменьшает прочность троса на разрыв. Для закрепления используйте специальные стропы.
3. Проверьте прочность закрепления.
4. Используя пульт управления, манипулируйте движением троса. Всегда выключайте пульт, когда крюк находится ближе, чем в полутора метрах до направляющих роликов лебёдки. При работе лебёдка сильно греется и для защиты от перегрева, ее стоит периодически останавливать.
5. Для свободного роспуска троса, отсоедините пульт дистанционного управления. Переключите рычаг в положение свободного роспуска и, вращая барабан вручную, размотайте трос на необходимую длину.

РЕКОМЕНДАЦИИ ПО УХОДУ И ОБСЛУЖИВАНИЮ

1. Перед тем, как пользоваться лебёдкой, тщательно осматривайте провод пульта и питающий провод на предмет обнаружения трещин, проколов, оголенной проводки или контактов.
2. Электролебёдка является сложным электро-механическим изделием, производитель рекомендует проводить все сервисные, установочные и ремонтные работы в специальных центрах.
3. Для снятия статических нагрузок трос новой лебёдки, а также новый трос необходимо размотать и снова намотать с нагрузкой перед тем, как использовать в первый раз. Несоблюдение этого правила может повлечь за собой повреждение троса.
4. Если Вы не пользуетесь лебёдкой постоянно, следует на короткое время перемотать трос без нагрузки.

Возможные неисправности и способы их устранения

Неисправность	Вероятная причина	Способ устранения
Электромотор работает только в одном направлении	Дефект соленоида	Встряхните соленоид – это освободит контакты. Проверьте, подсоединив 12 вольтовую катушку (при соединении должен быть хорошо слышен щелчок)
Электромотор сильно нагревается	Долгое время работы	Выключите двигатель для его охлаждения
	Слабый заряд батареи	Проверьте заряд батареи, если он меньше 10 вольт, замените батарею или присоедините еще одну батарею

РЕКОМЕНДАЦИИ ПО УХОДУ И ОБСЛУЖИВАНИЮ

Неисправность	Вероятная причина	Способ устранения
Электромотор работает, но с недостаточной силой и малой скоростью	Плохое соединение	Проверьте соединение с батареей, нет ли признаков коррозии или загрязнений
Электромотор работает, но катушка не наматывает трос	Возможно включен механический тормоз	Проверьте, если тормоз отключен, но проблема осталась, необходимо обратиться в сервис центр
Электромотор не работает	Потеря соединения	Проверьте напряжение и соединения клемм
	Дефект электромотора	Замените электромотор
Попадание воды в электромотор	Лебедка была затоплена водой	Дайте высохнуть полностью, потом включите электромотор без груза и сделайте несколько рывков

ТРЕБОВАНИЯ БЕЗОПАСНОСТИ

1. При использовании электролебёдки не допускайте присутствия людей в радиусе возможного поражения тросом, падающим деревом или срыва груза в местах крепления.
2. Запрещено использовать электролебёдку для подъёма людей.
3. Пользуйтесь лебёдкой только в перчатках.
4. Не позволяйте никому прикасаться к тросу и/или крюку, когда они находятся под нагрузкой или когда кто-то держит в руках пульт дистанционного управления.
5. Ни в коем случае не превышайте нагрузку, рекомендованную заводом изготовителем. Если во время проведения работ Вам не хватает длины троса, то используйте трос большей длины и того же диаметра. Трос должен быть заводского изготовления!
6. Всегда храните пульт в сухом и чистом месте, где он не может быть поврежден.
7. Обязательно убедитесь, что опора, которую вы собираетесь использовать, в состоянии выдержать нагрузку. Всегда надевайте на опору цепь или защищающую дерево стропу. Никогда не обматывайте опору тросом лебёдки, это приводит к повреждению троса. На болотистой почве существует опасность выдернуть дерево либо срезать дерево тросом.
8. Ни в коем случае не пользуйтесь лебёдкой, когда на барабан намотано меньше пяти витков троса. В противном случае при большой нагрузке трос может сорваться с барабана.
9. Всегда разматывайте трос с барабана в направлении, указанном на лебёдке. Если отмотать трос на полную длину и затем намотать его при положении выключателя в позиции «выкл», может произойти наматывание троса в обратном направлении.
10. Ни в коем случае не давайте лебёдке нагрузку выше предусмотренной. Для увеличения тягового усилия вдвое пользуйтесь полиспастом (блоком усиления).

11. Всегда отматывайте трос на возможно большее расстояние. Помните, что наибольшее тяговое усилие на первых витках (слоях) троса, уменьшаясь с каждым следующим слоем.
12. Наматывая трос, укладывайте его на барабан ровными витками и в натяг. В противном случае верхние витки могут попасть под нижние, что повлечет за собой повреждение, как троса, так и лебёдки. Если же это произошло трос необходимо немного отмотать вперед и, затем смотать в обратном направлении. После ряда коротких включений лебёдки, попеременно, на вытягивание и втягивание трос распутается. Никогда не пытайтесь распутать трос руками!
13. Запрещается вмешательство в устройство лиц, не имеющих специального разрешения на проведение ремонтных работ.

ГАРАНТИЙНЫЕ ОБЯЗАТЕЛЬСТВА

Продавец берёт на себя следующие гарантийные обязательства:

1. На данный инструмент распространяется гарантийный срок 12 месяцев со дня продажи через сеть фирменных магазинов.
2. В целях определения причин отказа и/или характера повреждений изделия производится техническая экспертиза в сроки, установленные законодательством. По результатам экспертизы принимается решение о возможности восстановления инструмента или необходимости его замены.

Все вышеперечисленные обязательства применяются только к изделиям, предоставленным в представительство Компании в чистом виде и сопровождаемые паспортом со штампом, подтверждающим дату покупки.

Гарантия распространяется на все поломки, которые делают невозможным дальнейшее использование инструмента и вызваны дефектами изготовителя, материала или конструкции.

Гарантия не распространяется на повреждения, возникшие в результате естественного износа, несоблюдения рекомендаций по техническому обслуживанию или правил безопасности, неправильного использования или грубого обращения, а также изделия, имеющие следы несанкционированного вмешательства в свою конструкцию лиц, не имеющих специального разрешения на проведение ремонтных работ.

Координаты гарантийной службы:

+7(495) 363-91-00, 8(800)333-40-40, tool@sorokin.ru

**С требованиями безопасности, рекомендациями по уходу
и условиями гарантии ознакомлен и согласен.**

Претензий к внешнему виду и комплектности поставки не имею.

Подпись покупателя: _____

Подпись продавца: _____

Номер изделия: _____

Дата продажи: « _____ » _____ 20 _____ г.

ОТМЕТКИ О РЕМОНТЕ

Дата поступления изделия: « _____ » _____ 20 _____ г.

Ремонт является: гарантийный послегарантийный
(ненужное зачеркнуть)

Был произведен ремонт:

Изделие из ремонта получил: _____ (подпись) _____ (расшифровка подписи)

Дата получения изделия: « _____ » _____ 20 _____ г.

Дата поступления изделия: « _____ » _____ 20 _____ г.

Ремонт является: гарантийный послегарантийный
(ненужное зачеркнуть)

Был произведен ремонт:

Изделие из ремонта получил: _____ (подпись) _____ (расшифровка подписи)

Дата получения изделия: « _____ » _____ 20 _____ г.

Дата поступления изделия: « _____ » _____ 20 ____ г.

Ремонт является: гарантийный послегарантийный
(ненужное зачеркнуть)

Был произведен ремонт:

Изделие из ремонта получил: _____ (подпись) _____ (расшифровка подписи)

Дата получения изделия: « _____ » _____ 20 ____ г.

Дата поступления изделия: « _____ » _____ 20 ____ г.

Ремонт является: гарантийный послегарантийный
(ненужное зачеркнуть)

Был произведен ремонт:

Изделие из ремонта получил: _____ (подпись) _____ (расшифровка подписи)

Дата получения изделия: « _____ » _____ 20 ____ г.

