

Инструкция по эксплуатации

Бензоножницы Hitachi CH66ED-TP

Цены на товар на сайте:

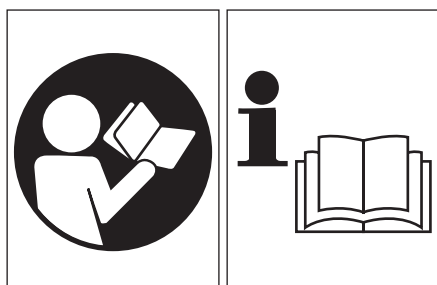
http://hitachi.vseinstrumenti.ru/sadovaya_tehnika/kustorezy/benzinovye/ch66ed-tp/

Отзывы и обсуждения товара на сайте:

http://hitachi.vseinstrumenti.ru/sadovaya_tehnika/kustorezy/benzinovye/ch66ed-tp/#tab-Responses

HITACHI

**CH50EA (ST)/CH50EB/CH55EB (ST)
CH62EA (ST)/CH66EB (ST)/CH66ED (TP)
CH78EB (C)/CH78EC (ST)/CH78ED (TP)
CH78EC (C)/CH78EC (SC)/CH78ED (CP)
CH105EC (C)**

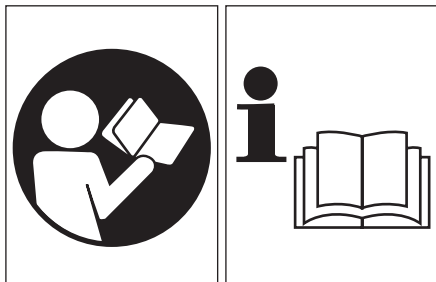


Перед эксплуатацией этой
машины внимательно
прочтите руководство.

Руководство пользователя

ПРЕДОСТЕРЕЖЕНИЕ

Выхлоп двигателя данного изделия содержит химикаты, известные в Штате Калифорния, как вызывающие рак, врождённые дефекты и другой репродуктивный вред.



Важно, чтобы Вы прочли, в полном объёме поняли и соблюдали следующие правила техники безопасности и предостережения. Халатное или ненадлежащее применение аппарата может вызвать серьёзные или смертельные телесные повреждения.



Следует прочитать, понять и выполнять все предостережения и инструкции, указанные в этом руководстве и на аппарате.



При эксплуатации данного аппарата всегда носить средства защиты зрения, слуха, а также головной убор.

Перед применением нового аппарата

- Внимательно прочесть руководство пользователя.
- Проверить правильность сборки и регулировки режущего оборудования.
- Запустить аппарат и проверить регулировку карбюратора. Смотри "Техобслуживание".

Заявление о соответствии

Мы, Nikko Tanaka Engineering Co., Ltd., 3-4-29 Tsudanuma, Narashino, Chiba, Japan

Заявляем с исключительной ответственностью, что изделие, триммер для травы, модель

CH50EA (ST)/CH50EB/CH55EB (ST)
CH62EA (ST)/CH66EB (ST)/CH66ED (TP)
CH78EB (C)/CH78EC (ST)/CH78ED (TP)
CH78EC (C)/CH78EC (SC)/CH78ED (CP)
CH105EC (C)

к которому относится настоящее заявление, выполняет основные требования по технике безопасности Директив.

98/37/EC, 89/336/EEC, 2000/14/EC

Приняты во внимание следующие стандарты

ISO 3767/3864/10517 (EN 774:1996)

Изготовлено на: Chiba, Japan

На

05/01/2007

Подпись:



Yoshio Osada

Серийный № от

E570001

Должность:

Директор

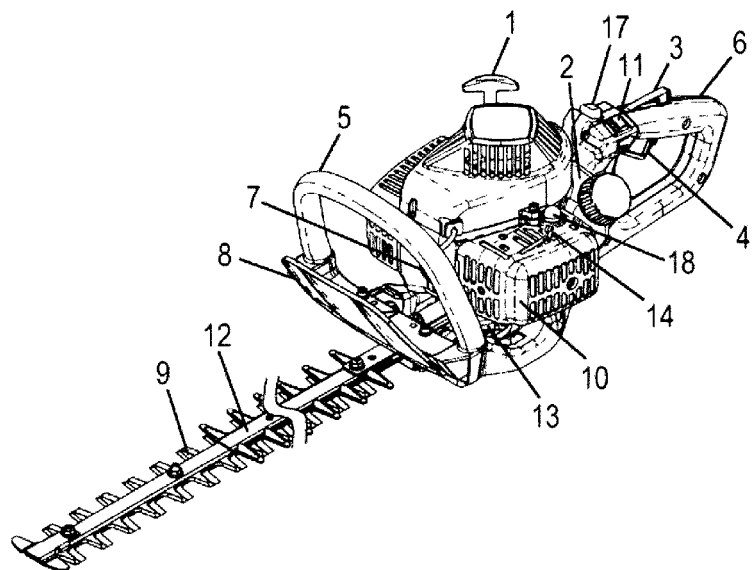
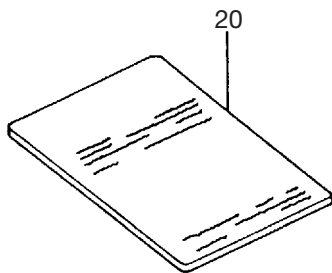
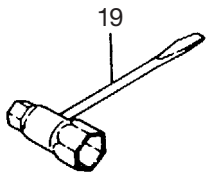
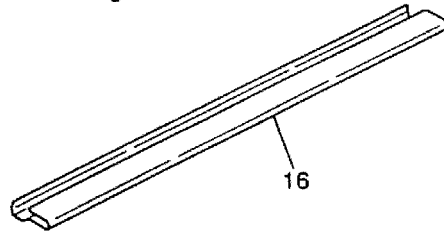
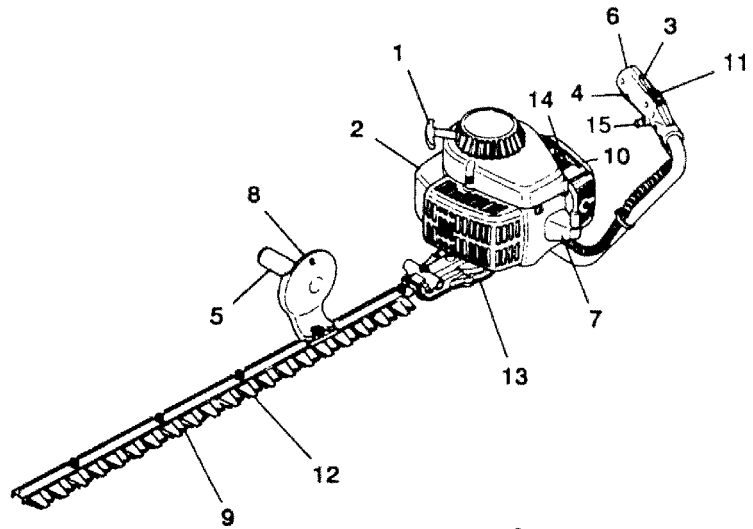
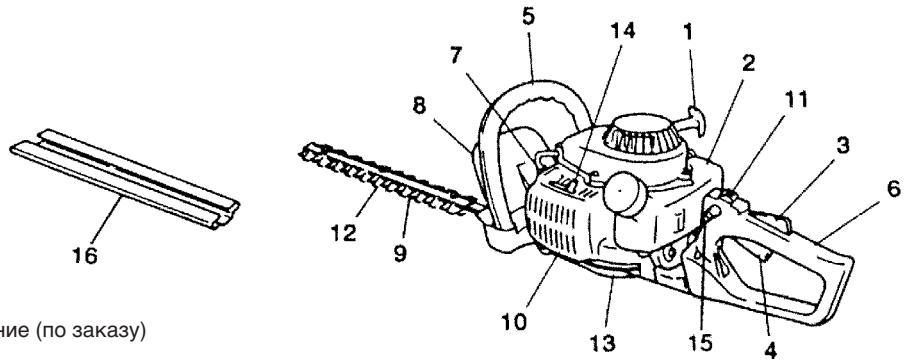
Содержание

Что это такое? _____	3
Предостережения и инструкции по технике безопасности _____	4
Сборочные операции _____	5
Рабочие операции _____	5
Техобслуживание _____	7
Спецификации _____	10

1. Что это такое?

Поскольку в этом руководстве описывается несколько моделей, возможны различия между рисунками и Вашим аппаратом. Пользуйтесь инструкциями, прилагаемыми к Вашему аппарату.

1. Возвратный стартер
2. Топливный бак
3. Блокировка дроссельного триггера
4. Дроссельное пусковое устройство
5. Передняя рукоятка
6. Задняя рукоятка
7. Свеча зажигания
8. Щиток для защиты руки
9. Режущее лезвие
10. Воздухоочиститель
11. Выключатель зажигания
12. Притуплённое защитное приспособление (по заказу)
13. Коробка передач
14. Рычаг заслонки
15. Блокировочная кнопка (по заказу)
16. Кожух лезвия
17. Блокировочная кнопка
18. Заливной насос
19. Кольцевой гаечный ключ Combi
20. Руководство пользователя



2. Предостережения и инструкции по технике безопасности

Безопасность оператора

- Всегда носить защитный щиток для лица или очки.
- Всегда носить длинные брюки из прочной ткани, ботинки и перчатки. Не надевать широкую одежду, украшения, шорты, сандалии и не ходить босиком. Подбирать волосы так, чтобы их длина была выше плеч.
- Не управляйте этим аппаратом/ машиной, если Вы устали, больны или находитесь под влиянием алкоголя, наркотиков или медикаментов.
- Не позволять детям или некомпетентным лицам управлять машиной.
- Носить средства защиты слуха.
- Не запускать и не эксплуатировать двигатель в закрытом помещении или здании. Вдыхание выхлопных газов может быть смертельным.
- Если эксплуатация длительная, периодически устраивайте перерывы, чтобы избежать возможного синдрома белых пальцев, который вызывает вибрация.

Безопасность аппарата/машины

- Перед каждым применением проверяйте весь аппарат/машину. Заменяйте повреждённые детали. Проверьте отсутствие утечки топлива и прочность посадки всех креплений.
- Убедитесь, что защитное приспособление установлено надлежащим образом.
- При выполнении регулировки карбюратора не допускать в рабочую зону посторонних.
- Применяйте вспомогательное оборудование, рекомендованное для этого аппарата/машины изготовителем.

ПРЕДОСТЕРЕЖЕНИЕ!

Не производить на аппарате/машине никаких изменений. Не применяйте режущий аппарат/машину для других работ, кроме тех, для которых он предназначен.

Безопасность при обращении с топливом ВНИМАНИЕ!

- Опорожнить топливный бак перед отправкой аппарата/машины на хранение. В частности, это следует делать при хранении более трёх месяцев, иначе топливо может вызвать коррозию и повредить карбюратор. Рекомендуется сливать топливо после каждого применения. Если топливо остаётся в баке, необходимо проследить, чтобы бак не протекал.
- Топливо смешивать и наливать на открытом воздухе и там, где нет опасности возникновения искр или огня.
- Применять контейнер, пригодный для топлива.
- Не курить и не позволять другим курить поблизости от топлива или аппарата/машины, либо во время применения аппарата/машины.
- Удалить пролитое топливо, прежде чем запускать двигатель.
- Следует отойти от места заправки минимум на 3 м, прежде чем запускать двигатель.
- Отключить двигатель, прежде чем удалить крышку топливного бака.

- Хранить аппарат/машину и топливо в месте, где топливные пары не могут достигнуть искр или огня из водонагревателей, электрических двигателей или выключателей, печей и т.п.

ПРЕДОСТЕРЕЖЕНИЕ!

Антивибрационные системы не гарантируют, что Вы не будете подвержены синдрому белых пальцев или кистевому туннельному синдрому. Поэтому постоянные и регулярные пользователи должны внимательно наблюдать за состоянием своих рук и пальцев. Если появится один из упомянутых выше симптомов, следует немедленно обратиться к врачу.

Безопасность при резке

- Не резать другой материал, кроме живой изгороди.
- Перед каждым применением проверять зону, где будет выполняться резка. Удалить предметы, которые могут быть отброшены или втянуты.
- Для защиты дыхания носить респиратор, если стрижка травы производится после распыления инсектицида.
- Не пускать детей, животных, наблюдающих лиц и помощников в опасную зону площадью 15 м. Немедленно отключайте двигатель, если к Вам кто-то приближается.
- Крепко держите аппарат/машину двумя руками.
- Сохраняйте устойчивое положение и равновесие. Не тянитесь.
- При работающем двигателе держите все части тела на расстоянии от глушителя и режущего аппарата.
- Держите режущий инструмент ниже уровня плеч. НЕ эксплуатируйте аппарат, стоя на лестнице, при обработке дерева или стоя на другой неустойчивой опоре.

Безопасность при техобслуживании

- Выполняйте техобслуживание аппарата/машины в соответствии с рекомендованными процедурами.
- Отсоедините свечу зажигания, прежде чем производить техобслуживание, за исключением работ по регулировке карбюратора.
- При выполнении регулировки карбюратора не допускать в рабочую зону посторонних.
- Для замены используйте только оригинальные запчасти, HITACHI, рекомендованные изготовителем.

Транспортировка и хранение

- Переносить аппарат/машину вручную при отключенном двигателе и при отведённом в сторону от тела глушителе.
- Охладить двигатель, опорожнить топливный бак и заблокировать аппарат/машину, прежде чем отправлять на хранение или перевозить на транспорте.
- Опорожнить топливный бак перед отправкой аппарата/машины на хранение. Рекомендуется сливать топливо после каждого применения. Если топливо остаётся в баке, необходимо проследить, чтобы бак не протекал.
- Хранить агрегат/машину в недоступном для детей месте.
- Аппарат тщательно очистить и хранить в сухом месте.
- При транспортировке или хранении убедитесь, что выключатель двигателя отключён.
- При перевозке на транспорте или хранении, закройте лезвие кожухом.

При возникновении ситуаций, не описанных в данном руководстве, надлежит соблюдать осторожность и действовать в соответствии со здравым смыслом. Обратитесь к дилеру фирмы HITACHI, если Вам нужна консультация. Обратите особое внимание на указания, сопровождающиеся следующими словами:

ПРЕДОСТЕРЕЖЕНИЕ!

Указывает на высокую вероятность причинения телесного вреда или на смертельную опасность, если инструкции не соблюдаются.

ОСТОРОЖНО!

Указывает на вероятность причинения телесного вреда или повреждения оборудования, если инструкции не соблюдаются.

ВНИМАНИЕ!

Полезная информация для правильного функционирования и применения.

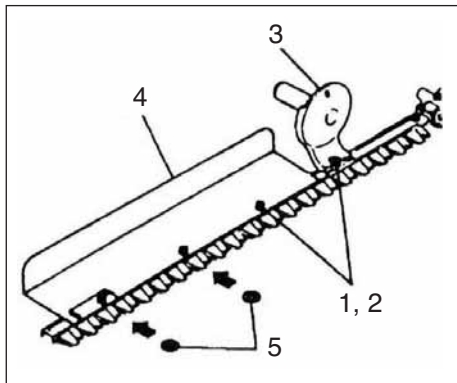


Рис.1-1

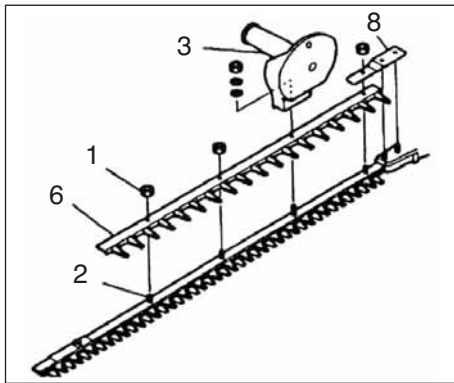


Рис.1-2

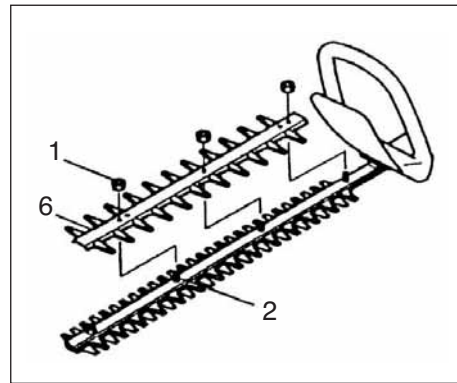


Рис.1-3

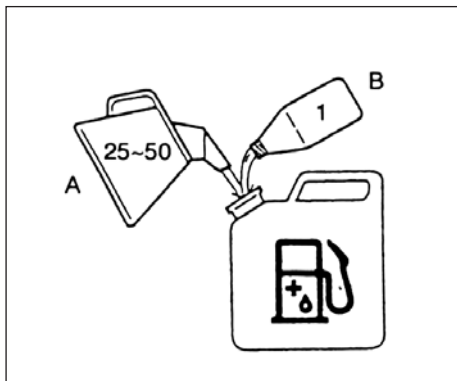


Рис.2-1

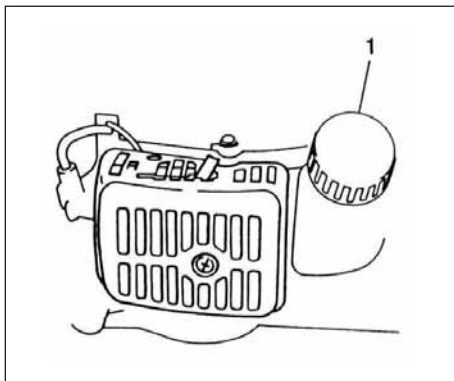


Рис.2-1B

3. Сборочные операции

Рукоятка В (3) и накопительная пластина (4) (Рис. 1-1)

1. Демонтировать четыре шайбы и гайки (1) на конце режущего лезвия.

ВНИМАНИЕ!

В случае установки только рукоятки В, снять только гайку на самом длинном болте.

2. Установить накопительную пластину на направляющую шину, затем вручную затянуть три шайбы и гайки.

* Для монтажа накопительной пластины на СН105ЕС (С) воспользоваться каждой (5) из двух предусмотренных шайб под уборочной пластиной или двумя крепёжными болтами лезвия, на конце режущего лезвия (при наличии подобного оснащения).

3. Установить рукоятку В на самом длинном болте и вручную затянуть шайбой и гайкой.

4. Прежде чем зафиксировать затянутые вручную гайки, вкрутить устанавливаемые крепёжные болты лезвия (2), затем выкрутить болты прикл. на 1/2 оборота.

5. Посредством болтов, установленных в этом положении, затянуть крепёжные гайки лезвия.

Рукоятка В (3) и тупоконечное защитное приспособление (6) для США/КАНАДЫ (Рис. 1-2, 3) (при наличии подобного оснащения)

1. Демонтировать четыре гайки (1) (при двухстороннем лезвии три гайки (1)) на стороне шпиндельной головки

ВНИМАНИЕ!

(Для СН78ЕС (ST), СН78ЕD (CP))

Для установки тупоконечного защитного приспособления на аппарат следует выкрутить крепёжные болты лезвия, чтобы вставить тупоконечное защитное приспособление на место.

Не использовать шайбу, применяемую под опорной пластиной (8), вместе с тупоконечным защитным приспособлением.

2. Установить тупоконечное защитное приспособление на направляющую шину, затем вручную затянуть три гайки.

3. Установить рукоятку В на самом длинном болте (одностороннее лезвие) и вручную затянуть шайбой и гайкой.

4. Прежде чем зафиксировать затянутые вручную гайки, вкрутить устанавливаемые крепёжные болты лезвия (2), затем выкрутить болты прикл. на 1/2 оборота.

5. Посредством болтов, установленных в этом положении, затянуть крепёжные гайки лезвия.

4. Рабочие операции

Топливо (Рис. 2-1)

⚠ ПРЕДОСТЕРЕЖЕНИЕ!

Триммер для живой изгороди оснащён двухтактным двигателем. Всегда эксплуатировать двигатель на топливе, смешанном с маслом. При заливке топлива или обращении с ним следует обеспечить хорошую вентиляцию. При заливке топлива или обращении с ним следует обеспечить хорошую вентиляцию.

Топливо

- Всегда использовать марочный 89 октавный неэтилированный бензин.
- Использовать оригинальное двухтактное масло или смесь в пределах от 25:1 до 50:1, соотношение см. на бутылке масла или обратиться к дилеру фирмы HITACHI.
- Если оригинальное масло отсутствует, следует применять масло с антиоксидантной присадкой, предназначенное для применения в двухтактном двигателе, работающем на газолине, с воздушным охлаждением (марка JASO FC GRADE OIL или ISO EGC GRADE).
- Не использовать многостепенное масло (10 W/30) или отработанное масло.
- Всегда смешивать топливо и масло в отдельном чистом контейнере.

Всегда следует начинать с наполнения половины количества используемого топлива. Затем добавить всё количество масла. Смешать (встряхнуть) топливную смесь. Добавить оставшееся количество топлива. Тщательно смешать (встряхнуть) топливную смесь перед заполнением топливного бака.

Заправка топливом

⚠ ПРЕДОСТЕРЕЖЕНИЕ! (Рис. 2-1В)

- Перед заправкой топливом всегда отключать двигатель.
- При наполнении топливом открывать топливный бак (1) медленно, чтобы сбросить возможное избыточное давление.
- После заправки осторожно затянуть крышку топливного бака.
- Всегда удалять аппарат минимум на 3 м (10 футов) от зоны топливной заправки, прежде чем запускать его.

Перед заправкой топливом тщательно очистить участок вокруг крышки бака, чтобы в бак не попала грязь. Перед заправкой топливом хорошо смешать топливо путём встряхивания контейнера.

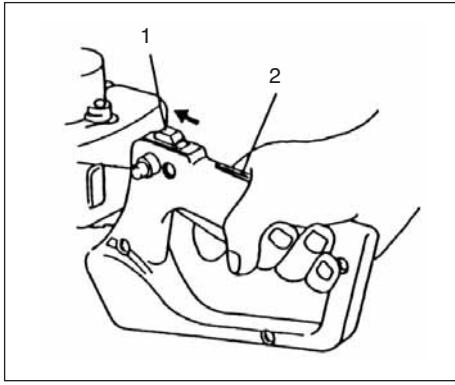


Рис. 2-2

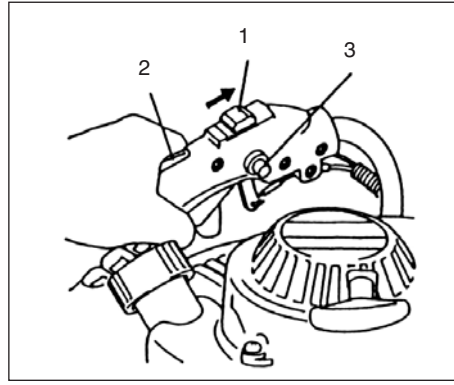


Рис. 2-2B

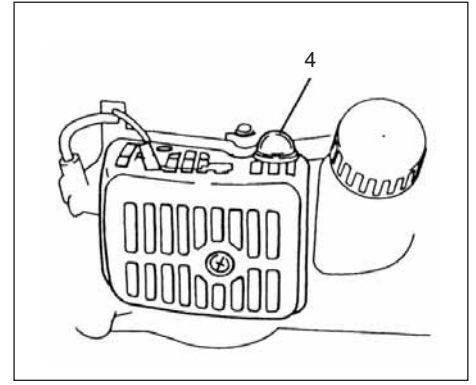


Рис. 2-2C

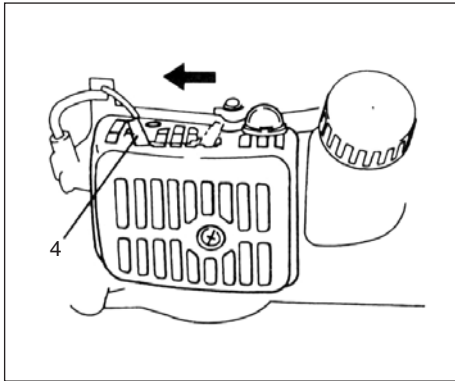


Рис. 2-3

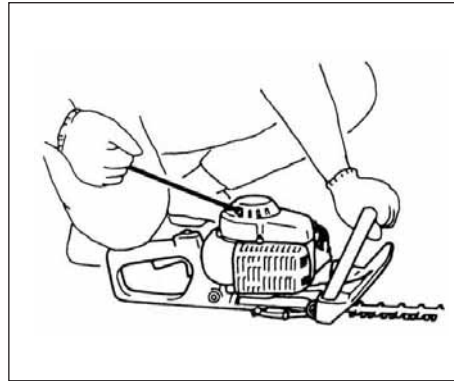


Рис. 2-4

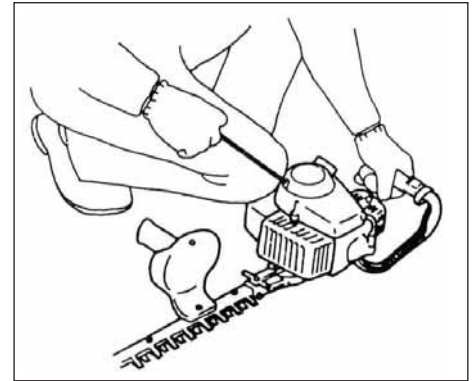


Рис. 2-4B

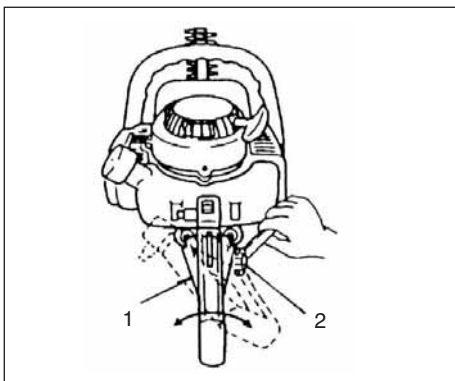


Рис. 2-5

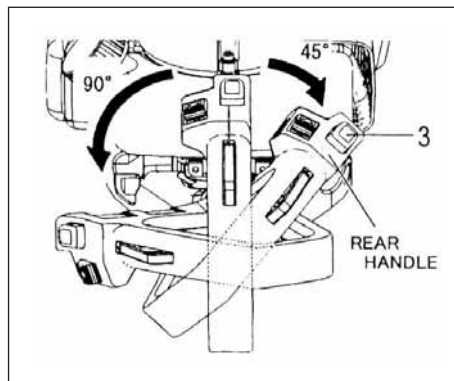


Рис. 2-5B

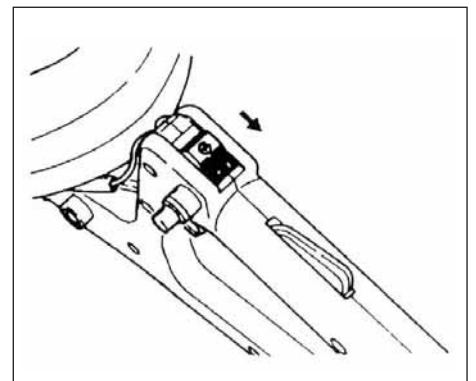


Рис. 2-6

Пуск ОСТОРОЖНО!

Перед пуском убедитесь, что режущий аппарат никого не заденет.

1. Установить выключатель зажигания (1) в положение ON (ВКЛ). (Рис. 2-2, 2B)
*Несколько раз нажать на заливочный баллон (4), чтобы топливо потекло через баллон или обратную трубку. (При наличии подобного оснащения) (Рис. 2-2C)
2. Если нажат предохранительный рычаг (2), потянуть дроссельное пусковое устройство и нажать блокировочную кнопку (3) (при наличии подобного оснащения), затем сначала медленно отпустить дроссельное пусковое устройство, затем предохранительный рычаг. При этом дроссель заблокируется в пусковом положении. (Рис. 2-2, 2B)
3. Установить рычаг заслонки в положение CLOSED (ЗАКРЫТО) (4). (Рис. 2-3)
4. Быстро потянуть возвратный стартер, крепко удерживая рычаг в руке и не позволяя ему защёлкиваться назад. (Рис. 2-4, 4B)
5. Если Вы услышите, что двигатель начинает заводиться, верните рычаг заслонки в положение RUN (РАБОТА) (открыто). Затем снова быстро потяните возвратный стартер.

ВНИМАНИЕ!

Если двигатель не заводится, повторить операцию 2 – 4 раза.

6. После пуска двигателя, дать ему разогреться в течение 2-3 минут, прежде чем прилагать к нему нагрузку.

Резка

При резке двигатель должен эксплуатироваться с полностью открытым дросселем, поскольку это обеспечивает соответствующую скорость режущего инструмента. При подрезке верха живой изгороди следует держать триммер так, чтобы лезвия находились под углом 15 - 30 градусов к горизонтальной поверхности и размахивать триммером дугообразными движениями по направлению к кромке изгороди для выметания обрезков. При подрезке боковых сторон живой изгороди держите лезвие вертикально и выполняйте аппаратом дугообразные движения.

ВНИМАНИЕ!

(для многопозиционной поворотной рукоятки) (Рис. 2-5)

Если Ваш триммер имеет рукоятку поворотного типа (1), обратите внимание, что угол резки можно регулировать путём

выкручивания стопорной гайки (2). После завершения регулирования проследить, чтобы гайка была снова затянута.

ВНИМАНИЕ!

(для пятипозиционной поворотной рукоятки) (Рис. 2-5B)

Заднюю рукоятку можно установить в пяти различных положениях путём нажатия на стопорную кнопку (3) и поворота задней рукоятки. Чрезвычайно важно блокировать рукоятку в выбранном положении.

Стопорную кнопку нельзя нажимать, если вытягивается дроссельное пусковое устройство.

ВНИМАНИЕ: Дроссельное пусковое устройство не работает, если задняя рукоятка не заблокирована.

Остановка (Рис. 2-6, 6B)

Снизить скорость двигателя и переместить выключатель зажигания в положение остановки.

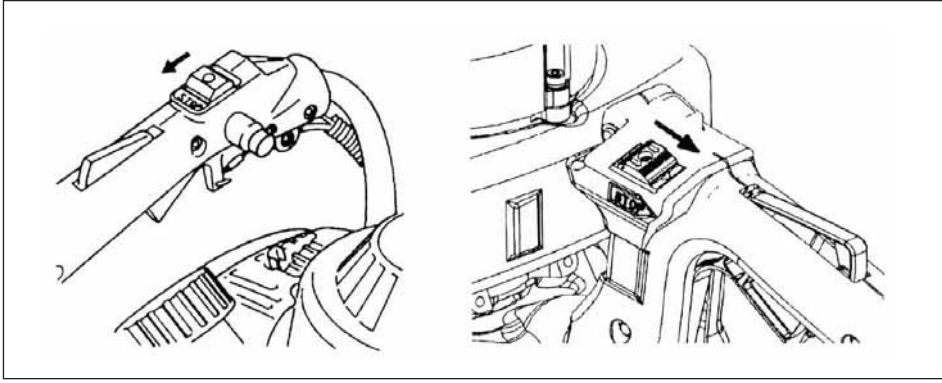


Рис. 2-6В

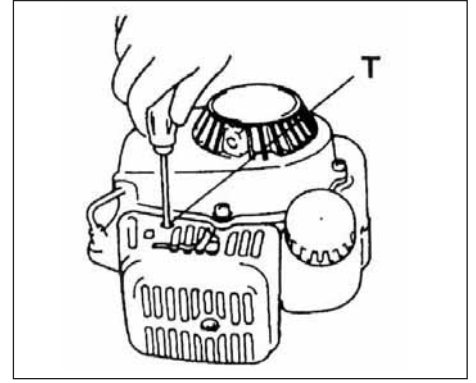


Рис. 3-1

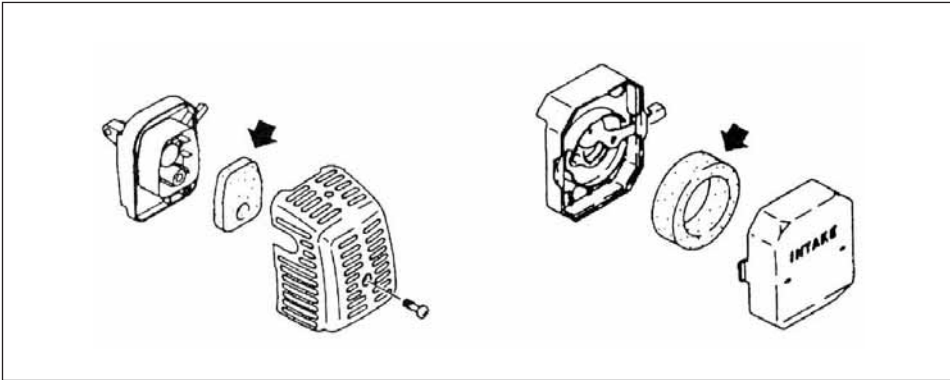


Рис. 3-2

5. Техобслуживание

ТЕХОБСЛУЖИВАНИЕ. ЗАМЕНА ИЛИ РЕМОНТ УСТРОЙСТВ И СИСТЕМ ДЛЯ СНИЖЕНИЯ ТОКСИЧНОСТИ ВЫХЛОПОВ МОЖЕТ ВЫПОЛНЯТЬСЯ В РЕМОНТНОЙ МАСТЕРСКОЙ ДЛЯ ДВИГАТЕЛЕЙ ИЛИ ИНДИВИДУАЛЬНО.

Регулировка карбюратора (Рис. 3-1)

⚠ ПРЕДОСТЕРЕЖЕНИЕ!

Режущий аппарат может вращаться во время регулировки карбюратора.

⚠ ПРЕДОСТЕРЕЖЕНИЕ!

Не запускать двигатель без полностью установленного корпуса муфты. Иначе муфта может отсоединиться и причинить телесный вред.

В карбюраторе топливо смешивается с воздухом. Карбюратор был отрегулирован во время пробного пуска на заводе.

Дополнительную регулировку можно производиться в соответствии с климатом и высотой над уровнем моря. Карбюратор имеет одну возможность регулировки:

T = Регулировочный винт холостого хода.

Регулировка холостого хода (T)

Проверить чистоту воздушного фильтра.

Если скорость холостого хода верная, режущий аппарат не вращается. Если требуется регулировка, закручивать (по часовой стрелке) T-винт при работающем двигателе, чтобы режущий аппарат начал вращаться. Откручивать (против часовой стрелки) винт, чтобы режущий аппарат остановился. Вы добились правильной скорости холостого хода, если двигатель плавно работает во всех положениях ниже числа оборотов, когда режущий аппарат начинает вращаться. Если режущий аппарат всё ещё вращается после регулировки скорости холостого хода, обратитесь к сервисному дилеру.

Если режущий аппарат продолжает вращаться после выполнения настройки скорости, следует обратиться к дилеру фирмы HITACHI.

Воздушный фильтр (Рис. 3-2)

Воздушный фильтр должен быть очищен от пыли и грязи, чтобы избежать:

- Неполодок карбюратора
- Проблем при пуске.
- Снижения мощности двигателя.
- Излишнего износа деталей двигателя.
- Ненормального расхода топлива.

Ежедневно очищайте воздушный фильтр, либо чаще, если работа выполняется в пыльной области.

Чистка воздушного фильтра

Демонтировать крышку воздушного фильтра и фильтр. Промыть его в тёплом мыльном растворе. Перед повторной сборкой проверить, чтобы фильтр был сухим. Воздушный фильтр, используемый некоторое время, не может быть очищен полностью. Поэтому его следует регулярно заменять на новый. Всегда необходимо заменять повреждённый фильтр.

ВНИМАНИЕ!

Пропитать элемент в 2-тактном или эквивалентном масле. Сжать элемент, чтобы полностью распределить масло и удалить излишек.

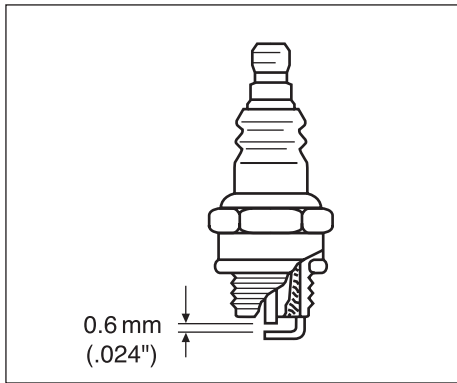


Рис. 3-3

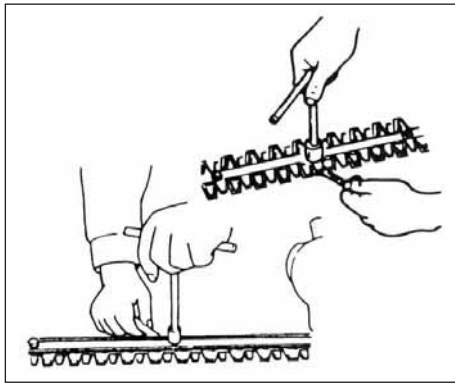


Рис. 3-4

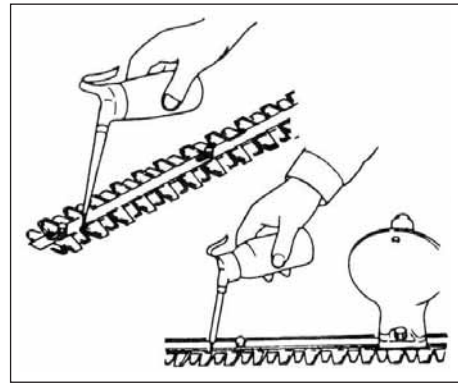


Рис. 3-4В

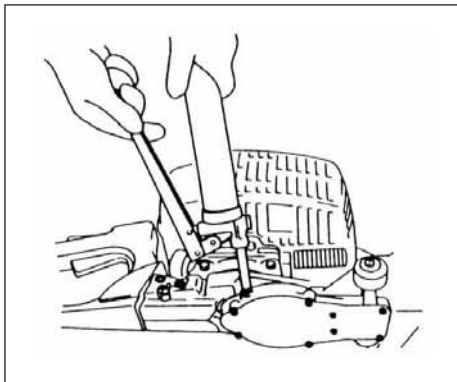


Рис. 3-5

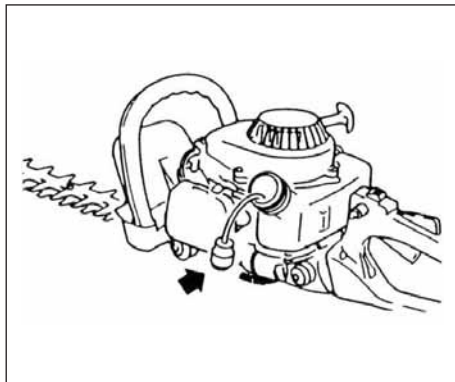


Рис. 3-6

Свеча зажигания (Рис. 3-3)

На состояние свечи зажигания влияют:

- Неверная регулировка карбюратора.
- Неверно составленная топливная смесь (слишком много масла в газолине)
- Грязный воздушный фильтр.
- Неблагоприятные условия работы (такие, как холодная погода).

Эти факторы вызывают отложения на электродах свечи зажигания, что приводит к неполадкам и затруднениям при пуске. Если мощность двигателя снижается, он трудно запускается или плохо работает на холостом ходу, нужно всегда сначала проверить свечу зажигания. Если свеча зажигания грязная, необходимо её очистить и проверить межэлектродный зазор. При необходимости выполнить повторную регулировку. Правильный зазор составляет 0.6 мм (.024"). Свечу зажигания надлежит заменять через 100 рабочих часов или раньше, если электроды сильно эродированы.

ВНИМАНИЕ!

В некоторых областях местный закон требует применять резисторную свечу зажигания для подавления сигналов зажигания. Если эта машина изначально оснащена резисторной свечой зажигания, для замены следует использовать такой же тип свечи зажигания.

Лезвие режущего инструмента (Рис. 3-4, 4В)

Лезвия крепятся в направляющей режущего инструмента с помощью четырёх или пяти болтов. Эти болты затянуты с зазором, чтобы режущий инструмент двигался плавно.

Если зазор слишком узкий:

Режущий инструмент движется не надлежащим образом и поверхности скольжения могут заклинивать.

Если зазор слишком широкий:

Режущие инструменты недостаточно острые.

Регулировка зазора режущего инструмента:

1. Выкрутить крепёжные гайки режущего инструмента.
2. Полностью затянуть крепёжные болты режущего инструмента и затем выкрутить их прилб. на 1/2 оборота.
3. Посредством болтов, установленных в этом положении, затянуть крепёжные гайки режущего инструмента.

Следует заменять крепёжные болты направляющей режущего инструмента, если они ослаблены, изношены или повреждены. Также следует заменять повреждённое лезвие режущего инструмента.

ВНИМАНИЕ!

Поверхности скольжения режущего инструмента смазывать машинным маслом.

Коробка передач (Рис. 3-5)

Через пресс-маслёнку ввести смазку хорошего качества на литевой основе, чтобы небольшое количество смазки выступило между лезвиями режущего инструмента и коробкой передач.

ВНИМАНИЕ!

Смазку наносить с периодичностью 50 часов или чаще при интенсивном использовании.

Топливный фильтр (Рис. 3-6)

Демонтировать топливный фильтр из топливного бака и тщательно промыть его в растворителе. После этого полностью вставить фильтр в бак.

ВНИМАНИЕ!

Если фильтр твёрдый по причине пыли и грязи, заменить его.

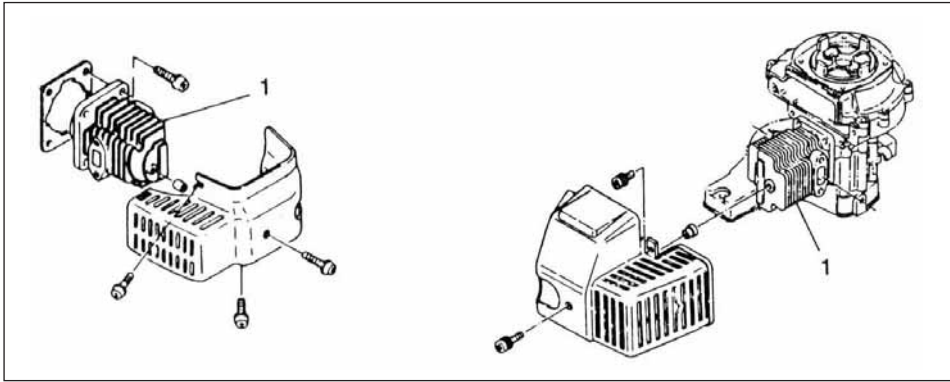


Рис. 3-7

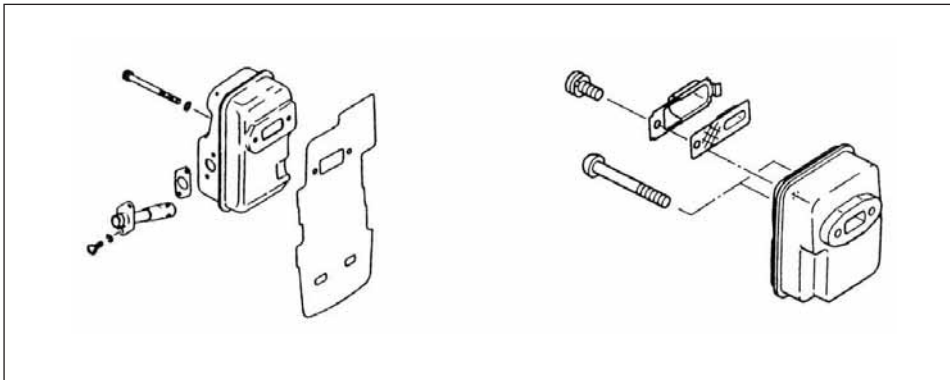


Рис. 3-8

Чистка охлаждающих рёбер цилиндра (Рис. 3-7)

Если между охлаждающими рёбрами цилиндра (1) застревают листья, двигатель может перегреваться, что выражается в снижении мощности. Чтобы избежать этого, всегда очищайте охлаждающие рёбра цилиндра и корпус вентилятора. Каждые 100 рабочих часов или раз в год (чаще, если требуют условия) очищать рёбра и наружные поверхности двигателя от пыли, грязи и масляных отложений, которые затрудняют охлаждение.

Чистка глушителя (Рис. 3-8)

Через каждые 100 часов эксплуатации демонтировать глушитель и искровой разрядник (если имеется) и вычищать излишний нагар из выхлопного отверстия или входа глушителя.

Для долгосрочного хранения

Слить всё топливо из топливного бака. Запустить двигатель и дать ему поработать до остановки. Отремонтировать повреждения, возникшие при применении. Очистить агрегат чистой тканью или воспользоваться воздушным шлангом высокого давления. Накапать несколько капель двухтактного двигательного масла в цилиндр, через отверстие в свече зажигания, и прокрутить двигатель несколько раз, чтобы распределить масло. Закрыть агрегат и хранить его в сухом месте.

График техобслуживания

Ниже приведены некоторые общие инструкции по техобслуживанию. Для дальнейшей информации обратитесь к дилеру фирмы HITACHI.

Ежедневное техобслуживание

- Чистка наружной поверхности триммера для живой изгороди.
- Проверка предохранительного элемента лезвия на наличие повреждений или трещин. Замена предохранительного элемента в случае ударов или трещин.
- Проверка остроты и исправности лезвия. Проверка прочности посадки гайки лезвия.
- Проверка целостности защитного устройства для транспортировки лезвия и прочности его крепления
- Проверка прочности посадки гаек и винтов.



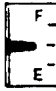

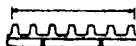
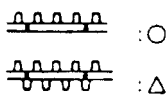
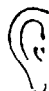


Еженедельное техобслуживание

- Проверка стартера, особенно, шнура и возвратной пружины.
- Чистка наружной поверхности свечи зажигания.
- Демонтировать её и проверить межэлектродный зазор. Отрегулировать его на 0,6 мм или заменить свечу зажигания.
- Чистка охлаждающих рёбер цилиндра и проверка чистоты воздухозаборника на стартере.
- Проверить, заполнена ли коробка передач смазкой.
- Чистка воздушного фильтра.





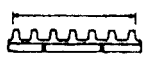
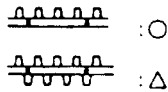


Ежемесячное техобслуживание

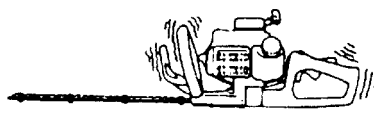
- Промывка топливного бака газOLIном.
- Чистка наружной поверхности карбюратора и пространства вокруг него.
- Чистка вентилятора и пространства вокруг него.

6. Спецификации

MODEL	CH50EB/ CH66EB (ST) CH55EB (ST)/ CS50EA (ST) CH62EA (ST)	CH78EC (ST)	CH78EB (C)	CH78EC (SC) CH78EC (C) CH105EC (C)
Объём двигателя (мл)	22 (1.34 cu. in.)	24 (1.46 cu. in.)	22 (1.34 cu. in.)	24 (1.46 cu. in.)
				
Свеча зажигания	NGK BPM-6A или BPMR-6A Champion CJ-8Y или RCJ-8Y	←	←	←
				
Ёмкость топливного бака (л).....	0.35 (11.8 fl. oz)	0.35 (11.8 fl. oz)	←	←
				
Сухая масса (кг).....	CH50EB.....4.1 (9.0 lbs) CH55EB (ST).....4.2 (9.2 lbs) CH66EB (ST).....4.5 (9.9 lbs) CS50EA (ST).....4.0 (8.8 lbs) CH62EA (ST).....4.3 (9.5 lbs)	5.0 (11.0 lbs)	4.9 (10.8 lbs)	CH78EC (SC)..5.0 (11.0 lbs) CH78EC (C)....5.2 (11.4 lbs) CH105EC (C)..5.6 (12.3 lbs)
				
Общая длина режущего инструмента (мм).....	CH50EA (ST)/CH50EB500 (19.69 in) CH66EB (ST).....650 (25.59 in) CH55EB (ST).....550 (21.65 in) CH62EA (ST).....620 (24.41 in)	770 (30.31 in)	770 (30.31 in)	CH78EC (SC)..770 (30.31 in) CH78EC (C)....770 (30.31 in) CH105EC (C).1000 (39.37 in)
				
Тип лезвия.....	△	△	○	○
				
Уровень давления звука (дБ(A)) .. LpA по EN27917	CH50EB.....100.0 CH66EB(ST).....92.1 CH55EB(ST).....93.6 CH50EA (ST)/CH62EA (ST)..97.0	91.1	91.4	CH78EC (SC).....93.9 CH78EC (C) CH105EC (C).....96.7/ 96.7
				
Уровень мощности звука (дБ(A)).... LwA	104	104	104	104
				
Уровень вибрации (м/с2) по ISO7916				
Передняя рукоятка	CH66EB (ST).....4.5 CH50EB.....5.3 CH55EB (ST).....4.2 CH50EA (ST)/CH62EA (ST)..5.1/ 6.5	7.6	3.5	CH78EC (SC).....4.7 CH78EC (C) CH105EC (C)..... 6.8
Задняя рукоятка	CH66EB (ST).....5.2 CH50EB.....11.5 CH55EB (ST).....12.3 CH50EA (ST)/CH62EA (ST).. 11.3/ 9.2	6.2	5.3	CH78EC (SC).....6.4 CH78EC (C) CH105EC (C).....5.6
				

ВНИМАНИЕ : Эквивалентный уровень шума/вибрации вычисляется в качестве взвешенной по времени энергии, общей для уровней шума/вибрации при различных рабочих условиях, при следующем распределении по времени: холостой ход 1/2, разгон 1/2.
*Все данные подлежат изменению без уведомления.

MODEL	CH66ED (TP)/ CH78ED (TP)	CH78ED (CP)
Объём двигателя (мл)	24 (1.46 cu. in.)	←
		
Свеча зажигания	NGK BPM-6A или BPMR-6A Champion CJ-8Y или RCJ-8Y	←
		
Ёмкость топливного бака (л).....	0.33 (11.1 fl. oz)	←
		
Сухая масса (кг).....	CH66ED (TP).....5.3 (11.7 lbs) CH78ED (TP).....5.6 (12.3 lbs)	5.6 (12.3 lbs)
		
Общая длина режущего..... инструмента (мм)	CH66ED (TP).....650 (25.59 in) CH78ED (TP).....770 (30.31 in)	770 (30.31 in)
		
Тип лезвия.....	△	○
		
Уровень давления звука (дБ(A)) .. LpA по EN27917	98.3	98.3
		
Уровень мощности звука (дБ(A)).... LwA	104	104
		
Уровень вибрации (м/с ²) по (ISO 22867)		
Передняя рукоятка	CH66ED (TP).....8.9 CH78ED (TP).....7.8	6.1
Задняя рукоятка	CH66ED (TP).....6.3 CH78ED (TP).....5.3	11.1



ВНИМАНИЕ : Эквивалентный уровень шума/вибрации вычисляется в качестве взвешенной по времени энергии, общей для уровней шума/вибрации при различных рабочих условиях, при следующем распределении по времени: холостой ход 1/2, разгон 1/2.
*Все данные подлежат изменению без уведомления.

 **Hitachi Koki Co., Ltd.**