

Robert Bosch GmbH
Power Tools Division
70745 Leinfelden-Echterdingen
Germany

www.bosch-pt.com

1 609 929 W27 (2010.03) T / 318 UNI



1 609 929 W27

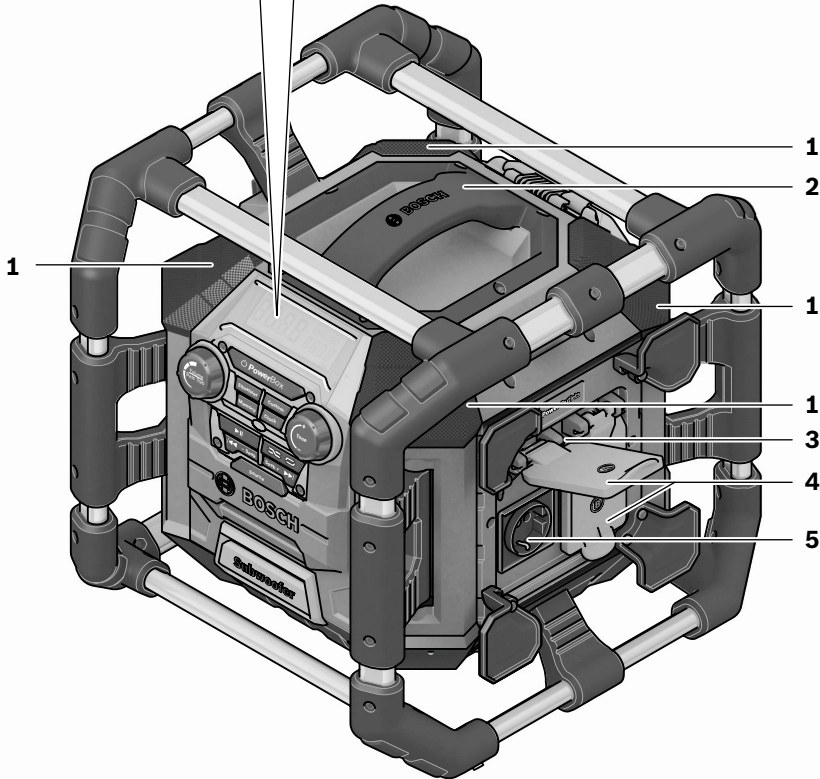
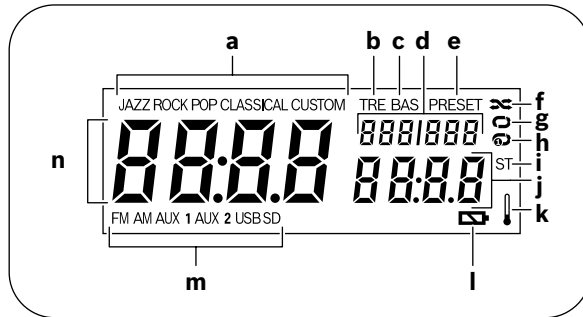
GML 20 Professional

 **BOSCH**

de Originalbetriebsanleitung	el Πρωτότυπο οδηγιών χρήσης	sr Originalno uputstvo za rad
en Original instructions	tr Orijinal işletme talimatı	sl Izvirna navodila
fr Notice originale	pl Instrukcja oryginalna	hr Originalne upute za rad
es Manual original	cs Původní návod k používání	et Algupärane kasutusjuhend
pt Manual original	sk Pôvodný návod na použitie	lv Instrukcijas oriģinālvalodā
it Istruzioni originali	hu Eredeti használati utasítás	lt Originali instrukcija
nl Oorspronkelijke gebruiksaanwijzing	ru Оригинальное руководст- во по эксплуатации	ar تعليمات التشغيل الأصلية
da Original brugsanvisning	uk Оригінальна інструкція з експлуатації	fa راهنمای طرز کار اصلی
sv Bruksanvisning i original	ro Instrucțiuni originale	
no Original driftsinstruks	bg Оригинална инструкция	
fi Alkuperäiset ohjeet		



Deutsch	Seite	6
English	Page	18
Français	Page	30
Español	Página	42
Português	Página	53
Italiano	Página	64
Nederlands	Página	76
Dansk	Side	87
Svenska	Sida	97
Norsk	Side	106
Suomi	Sivu	116
Ελληνικά	Σελίδα	125
Türkçe	Sayfa	137
Polski	Strona	147
Česky	Strana	158
Slovensky	Strana	168
Magyar	Oldal	179
Русский	Страница	190
Українська	Сторінка	202
Română	Página	213
Български	Страница	224
Srpski	Strana	236
Slovensko	Stran	247
Hrvatski	Stranica	257
Eesti	Lehekülg	268
Latviešu	Lappuse	277
Lietuviškai	Puslapis	289
عربي	صفحة	300
فارسی	صفحه	309

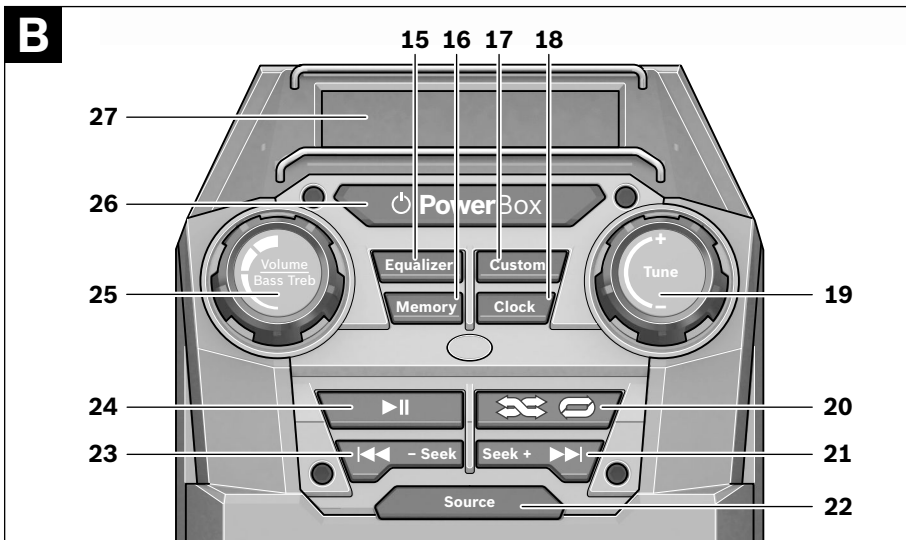
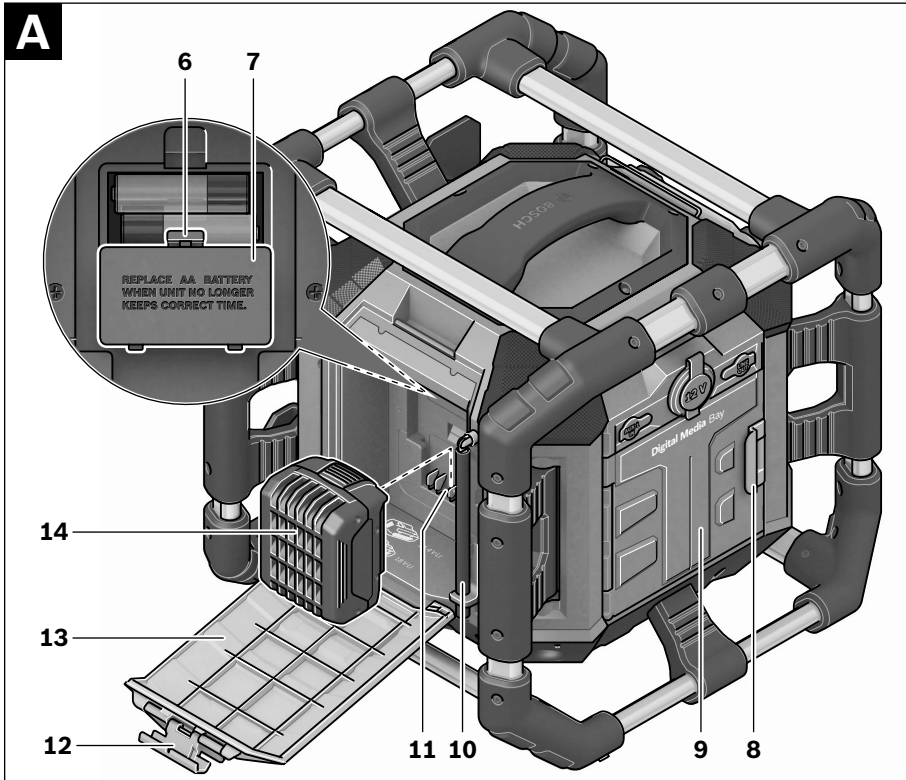


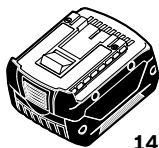
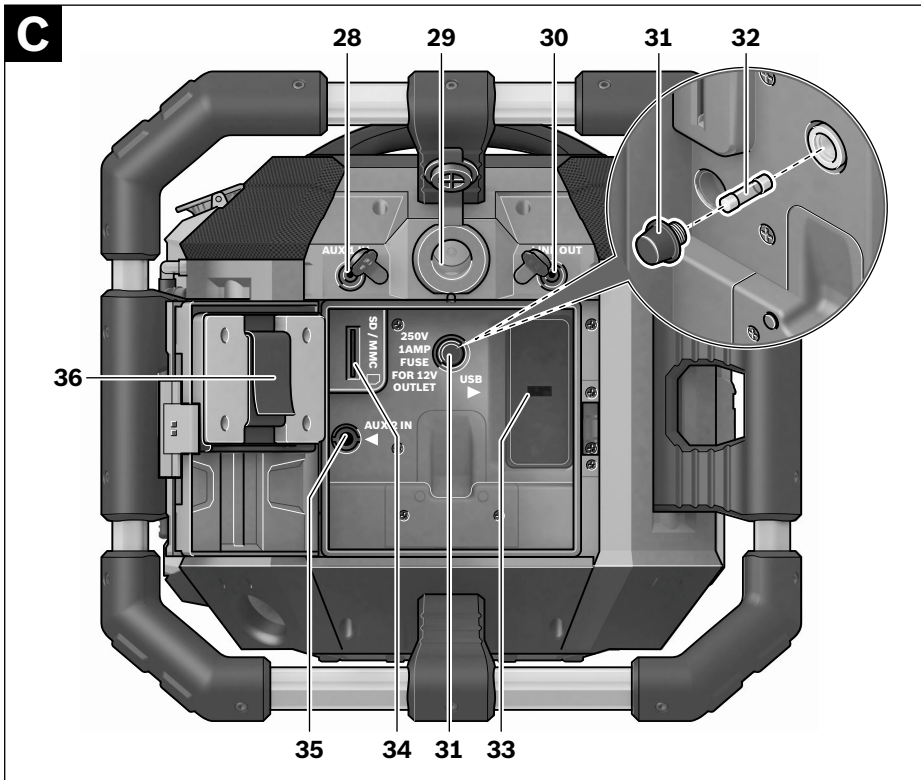
GML 20 Professional



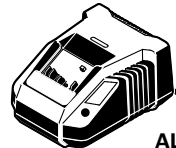


4 |

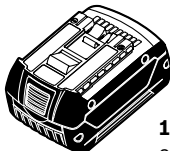




14,4 V (Li-Ion)
 2 607 336 150 (1,3 Ah)
 2 607 336 078 (2,6 Ah)
 2 607 336 224 (3,0 Ah)



**AL 1820 CV
 (14,4/18 V)**
 2 607 225 424 (EU)



18 V (Li-Ion)
 2 607 336 170 (1,3 Ah)
 2 607 336 092 (2,6 Ah)
 2 607 336 236 (3,0 Ah)



**AL 1860 CV
 (14,4/18 V)**
 2 607 225 322 (EU)
 2 607 225 324 (UK)

Sicherheitshinweise

⚠️ WARNUNG Lesen Sie alle Sicherheitshinweise und Anweisungen, auch die Informationen auf der Unterseite des Baustellenradios. Versäumnisse bei der Einhaltung der Sicherheitshinweise und Anweisungen können elektrischen Schlag, Brand und/oder schwere Verletzungen verursachen.

Bewahren Sie alle Sicherheitshinweise und Anweisungen für die Zukunft auf.

Der in den Sicherheitshinweisen verwendete Begriff „Baustellenradio“ bezieht sich auf netzbetriebene Baustellenradios (mit Netzkabel) und auf akkubetriebene Baustellenradios (ohne Netzkabel).

- ▶ **Halten Sie Ihren Arbeitsbereich sauber und gut beleuchtet.** Unordnung oder unbeleuchtete Arbeitsbereiche können zu Unfällen führen.
- ▶ **Der Anschlussstecker des Baustellenradios muss in die Steckdose passen. Der Stecker darf in keiner Weise verändert werden. Verwenden Sie keine Adapterstecker gemeinsam mit schutzgeerdeten Baustellenradios.** Unveränderte Stecker und passende Steckdosen verringern das Risiko eines elektrischen Schlages.
- ▶ **Zweckfremden Sie das Kabel nicht, um das Baustellenradio zu tragen, aufzuhängen oder um den Stecker aus der Steckdose zu ziehen. Halten Sie das Kabel fern von Hitze, Öl, scharfen Kanten oder sich bewegenden Geräteteilen.** Beschädigte oder verwickelte Kabel erhöhen das Risiko eines elektrischen Schlages.
- ▶ **Wenn Sie mit dem Baustellenradio im Freien arbeiten, verwenden Sie nur Verlängerungskabel, die auch für den Außenbereich zugelassen sind.** Die Anwendung eines für den Außenbereich geeigneten Verlängerungskabels verringert das Risiko eines elektrischen Schlages.

- ▶ **Wenn der Betrieb des Baustellenradios in feuchter Umgebung nicht vermeidbar ist, verwenden Sie einen Fehlerstromschutzschalter.** Der Einsatz eines Fehlerstromschutzschalters vermindert das Risiko eines elektrischen Schlages.
- ▶ **Schließen Sie das Baustellenradio an ein ordnungsgemäß geerdetes Stromnetz an.** Steckdose und Verlängerungskabel müssen einen funktionsfähigen Schutzleiter besitzen.
- ▶ **Halten Sie das Baustellenradio von Regen oder Nässe fern.** Das Eindringen von Wasser in ein Baustellenradio erhöht das Risiko eines elektrischen Schlages.
- ▶ **Halten Sie das Baustellenradio sauber.** Durch Verschmutzung besteht die Gefahr eines elektrischen Schlages.
- ▶ **Überprüfen Sie vor jeder Benutzung Baustellenradio, Kabel und Stecker. Benutzen Sie das Baustellenradio nicht, sofern Sie Schäden feststellen. Öffnen Sie das Baustellenradio nicht selbst und lassen Sie es nur von qualifiziertem Fachpersonal und nur mit Original-Ersatzteilen reparieren.** Beschädigte Baustellenradios, Kabel und Stecker erhöhen das Risiko eines elektrischen Schlages.
- ▶ **Wickeln Sie das Netzkabel vollständig ab, wenn Sie das Baustellenradio mit Netzanschluss betreiben.** Das Netzkabel kann sich sonst erwärmen.
- ▶ **Öffnen Sie den Akku nicht.** Es besteht die Gefahr eines Kurzschlusses.



Schützen Sie den Akku vor Hitze, z. B. auch vor dauernder Sonneneinstrahlung, Feuer, Wasser und Feuchtigkeit. Es besteht Explosionsgefahr.

- ▶ **Halten Sie den nicht benutzten Akku fern von Büroklammern, Münzen, Schlüsseln, Nägeln, Schrauben oder anderen kleinen Metallgegenständen, die eine Überbrückung der Kontakte verursachen könnten.** Ein Kurzschluss zwischen den Akkukontakten kann Verbrennungen oder Feuer zur Folge haben.

- ▶ **Laden Sie die Akkus nur in Ladegeräten auf, die vom Hersteller empfohlen werden.** Für ein Ladegerät, das für eine bestimmte Art von Akkus geeignet ist, besteht Brandgefahr, wenn es mit anderen Akkus verwendet wird.
- ▶ **Verwenden Sie den Akku nur in Verbindung mit Ihrem Baustellenradio und/oder einem Bosch-Elektrowerkzeug.** Nur so wird der Akku vor gefährlicher Überlastung geschützt.
- ▶ **Verwenden Sie nur original Bosch-Li-Ionen-Akkus mit einer Spannung von 14,4 V oder 18 V.** Bei Gebrauch anderer Akkus, z.B. Nachahmungen, aufgearbeiteter Akkus oder Fremdfabrikate, besteht die Gefahr von Verletzungen sowie Sachschäden durch explodierende Akkus.
- ▶ **Bei Elektrowerkzeugen, deren Netzstecker oder Steckvorrichtung als Trennvorrichtung dienen, muss die Trennvorrichtung ohne Schwierigkeiten nutzbar sein.**
- ▶ **Lesen und beachten Sie strikt die Sicherheits- und Arbeitshinweise in der Betriebsanleitung der Geräte, die Sie an das Baustellenradio anschließen.**

Funktionsbeschreibung



Lesen Sie alle Sicherheitshinweise und Anweisungen. Versäumnisse bei der Einhaltung der Sicherheitshinweise und Anweisungen können elektrischen Schlag, Brand und/oder schwere Verletzungen verursachen.

Technische Daten

Baustellenradio		GML 20 Professional
Sachnummer		3 601 D29 7..
Pufferbatterien		2 x 1,5 V (LR06/AA)
Akku		14,4–18 V
Betriebstemperatur	°C	0...45
Lagertemperatur	°C	–20...+70
Gewicht entsprechend EPTA-Procedure 01/2003	kg	10,2
Schutzklasse		⊕/I
Schutzart		IP 54 (staub- und spritzwassergeschützt)
Audiobetrieb/Radio		
Betriebsspannung		
– bei Netzbetrieb	V	230/110
– bei Akkubetrieb	V	14,4–18
Nennleistung Verstärker (bei Netzbetrieb)	W	20
Empfangsbereich		
– UKW	MHz	87,5–108
– MW	kHz	531–1602
Unterstützte Dateiformate ¹⁾		MP3, WMA

Bitte beachten Sie die Sachnummer auf dem Typenschild Ihres Baustellenradios. Die Handelsbezeichnungen einzelner Baustellenradios können variieren.

1) (bei Audioquelle SD-/MMC-Karte oder USB)

8 | Deutsch

Abgebildete Komponenten

Die Nummerierung der abgebildeten Komponenten bezieht sich auf die Darstellung des Baustellenradios auf der Grafikseite.

- 1 Lautsprecher
- 2 Tragegriff
- 3 Kontrollleuchte Wechselstromanschluss (nicht bei Sachnummer 3 601 D29 760)
- 4 Abdeckklappe Wechselstromanschluss (nicht bei Sachnummer 3 601 D29 760)
- 5 Steckdose Wechselstromanschluss (nicht bei Sachnummer 3 601 D29 760)
- 6 Arretierung des Batteriefachdeckels (Pufferbatterien)
- 7 Batteriefachdeckel (Pufferbatterien)
- 8 Verriegelungshebel des Medienfachdeckels
- 9 Medienfachdeckel
- 10 Stabantenne
- 11 Akkuschacht
- 12 Verriegelungshebel des Akkufachdeckels
- 13 Akkufachdeckel
- 14 Akku*
- 15 Taste für Wahl der Klang-Voreinstellung „**Equalizer**“
- 16 Speichertaste „**Memory**“
- 17 Taste für manuelle Klangeinstellung „**Custom**“
- 18 Taste für Zeiteinstellung „**Clock**“
- 19 Drehknopf für Sendereinstellung „**Tune**“
- 20 Taste Zufallswiedergabe/Wiedergabewiederholung
- 21 Taste für Aufwärtssuche „**Seek +/>>>|**“
- 22 Taste für Wahl der Audioquelle „**Source**“
- 23 Taste für Abwärtssuche „**|<<- Seek**“
- 24 Taste Wiedergabe/Pause
- 25 Drehknopf für Einstellung von Lautstärke („**Volume**“) und Klang („**Bass/Treb**“)
- 26 Ein-Aus-Taste Audiobetrieb

- 27 Display
- 28 „**AUX 1 IN**“-Buchse
- 29 12-V-Anschlussbuchse
- 30 „**LINE OUT**“-Buchse
- 31 Kappe der Sicherung
- 32 Sicherung 12-V-Anschluss
- 33 USB-Buchse
- 34 SD-/MMC-Steckplatz
- 35 „**AUX 2 IN**“-Buchse
- 36 Halterung für externe Audioquellen

***Abgebildetes oder beschriebenes Zubehör gehört nicht zum Standard-Lieferumfang. Das vollständige Zubehör finden Sie in unserem Zubehörprogramm.**

Anzeigenelemente bei Audiobetrieb

- a Anzeige Klang-Voreinstellung
- b Anzeige Änderung des Höhenpegels
- c Anzeige Änderung des Tiefenpegels
- d Anzeige Lautstärke, Speicherplatz Radiosender bzw. Titelanzeige (abhängig von der gewählten Audioquelle)
- e Anzeige Empfang gespeicherter Sender (bei Radiobetrieb)
- f Anzeige Zufallswiedergabe (bei Audioquelle SD-/MMC-Karte oder USB)
- g Anzeige Wiedergabewiederholung aller Titel im aktuellen Ordner (bei Audioquelle SD-/MMC-Karte oder USB)
- h Anzeige Wiedergabewiederholung aktueller Titel (bei Audioquelle SD-/MMC-Karte oder USB)
- i Anzeige Stereoempfang
- j Anzeige Radiofrequenz bzw. Spieldauer des aktuellen Titels (abhängig von der gewählten Audioquelle)
- k Temperaturwarnung
- l Anzeige Akku eingesetzt
- m Anzeige Audioquelle
- n Zeitanzeige

Montage

Energieversorgung Baustellenradio

Die Energieversorgung des Baustellenradios kann über den Netzanschluss oder über einen in den Akkuschacht **11** eingesetzten Li-Ionen-Akku erfolgen. Dient der Akku zur Energieversorgung, stehen nur die Funktionen Audiobetrieb und Energieversorgung externer Geräte über den integrierten USB-Anschluss zur Verfügung.

- ▶ **Beachten Sie die Netzspannung!** Die Spannung der Stromquelle bei Netzanschluss muss mit den Angaben auf dem Typenschild des Baustellenradios übereinstimmen. Mit 230 V gekennzeichnete Baustellenradios können auch an 220 V betrieben werden.

Akku einsetzen und entnehmen (siehe Bild A)

- ▶ **Verwenden Sie nur original Bosch-Li-Ionen-Akkus mit einer Spannung von 14,4 V oder 18 V.** Der Gebrauch von anderen Akkus kann zu Verletzungen und Brandgefahr führen.

Hinweis: Der Gebrauch von nicht für das Baustellenradio geeigneten Akkus kann zu Fehlfunktionen oder zur Beschädigung des Baustellenradios führen.

Öffnen Sie den Verriegelungshebel **12** des Akkufachs („**Battery Bay**“) und klappen Sie den Akkufachdeckel **13** auf.

Setzen Sie einen Akku so in den Akkuschacht **11** ein, dass die Anschlüsse des Akkus auf den Anschlüssen im Akkuschacht **11** liegen, und lassen Sie den Akku im Akkuschacht einrasten.

Sobald ein Akku eingesetzt ist, erscheint die Anzeige **I** im Display. Die Anzeige blinkt, wenn der Akku schwach wird.

Ist der Akku zu warm oder zu kalt für den Betrieb, leuchtet die Temperaturwarnung **k** im Display. Warten Sie ab, bis der Akku den zulässigen Temperaturbereich erreicht hat, bevor Sie das Baustellenradio in Betrieb nehmen.

Zum Entnehmen des Akkus **14** drücken Sie die Entriegelungstaste am Akku und ziehen ihn aus dem Akkuschacht **11**.

Klappen Sie den Akkufachdeckel **13** nach dem Einsetzen bzw. Entnehmen eines Akkus zu. Verriegeln Sie den Akkufachdeckel, indem Sie den Verriegelungshebel **12** im Gehäuse einhaken und ihn dann herunterdrücken.

Akku laden

- ▶ **Benutzen Sie nur die auf der Zubehörseite aufgeführten Ladegeräte.** Nur diese Ladegeräte sind auf die bei Ihrem Baustellenradio zulässigen Li-Ionen-Akkus abgestimmt.

Hinweis: Der Akku wird teilgeladen ausgeliefert. Um die volle Leistung des Akkus zu gewährleisten, laden Sie vor dem ersten Einsatz den Akku vollständig im Ladegerät auf.

Der Li-Ionen-Akku kann jederzeit aufgeladen werden, ohne die Lebensdauer zu verkürzen. Eine Unterbrechung des Ladevorganges schädigt den Akku nicht.

Der Akku ist mit einer NTC-Temperaturüberwachung ausgestattet, welche ein Aufladen nur im Temperaturbereich zwischen 0 °C und 45 °C zulässt. Dadurch wird eine hohe Akku-Lebensdauer erreicht.

Pufferbatterien einsetzen/wechseln (siehe Bild A)

Um die Uhrzeit am Baustellenradio speichern zu können, müssen Pufferbatterien eingesetzt werden. Dazu wird die Verwendung von Alkali-Mangan-Batterien empfohlen.

Öffnen Sie den Verriegelungshebel **12** des Akkufachs („**Battery Bay**“) und klappen Sie den Akkufachdeckel **13** auf.

Entnehmen Sie gegebenenfalls den Akku **14**.

Zum Öffnen des Batteriefachdeckels **7** drücken Sie auf die Arretierung **6** und nehmen den Batteriefachdeckel ab. Setzen Sie die Pufferbatterien ein. Achten Sie dabei auf die richtige Polung entsprechend der Darstellung auf der Innenseite des Batteriefachs.

Setzen Sie den Deckel **7** des Pufferbatteriefachs wieder auf.

„REPLACE AA BATTERY WHEN UNIT NO LONGER KEEPS CORRECT TIME“: Wechseln Sie die Pufferbatterien, wenn die Uhrzeit am Baustellenradio nicht mehr gespeichert wird.

Ersetzen Sie immer alle Batterien gleichzeitig. Verwenden Sie nur Batterien eines Herstellers und mit gleicher Kapazität.

- ▶ **Nehmen Sie die Pufferbatterien aus dem Baustellenradio, wenn Sie es längere Zeit nicht benutzen.** Die Pufferbatterien können bei längerer Lagerung korrodieren und sich selbst entladen.

Betrieb

- ▶ **Schützen Sie das Baustellenradio vor Nässe und direkter Sonneneinstrahlung.**

Audiobetrieb (siehe Bild B und C)

Ein-/Ausschalten Audiobetrieb

Zum **Einschalten** des Audiobetriebs (Radio und externe Abspielgeräte) drücken Sie die Ein-Aus-Taste **26**. Das Display **27** wird aktiviert und die beim letzten Ausschalten des Baustellenradios eingestellte Audioquelle wiedergegeben.

Ist das Baustellenradio im Energiesparmodus (siehe „Energiesparmodus“, Seite 14), dann drücken Sie zum Einschalten des Audiobetriebs die Ein-Aus-Taste **26** zweimal.

Zum **Ausschalten** des Audiobetriebs drücken Sie erneut die Ein-Aus-Taste **26**. Die aktuelle Einstellung der Audioquelle wird gespeichert.

Lautstärke einstellen

Zum Erhöhen der Lautstärke drehen Sie den Drehknopf **„Volume“ 25** im Uhrzeigersinn, zum Verringern der Lautstärke drehen Sie den Drehknopf gegen den Uhrzeigersinn. Die Lautstärkeeinstellung (Wert zwischen 0 und 20) erscheint für einige Sekunden in der Anzeige **d** im Display.

Stellen Sie die Lautstärke vor dem Einstellen oder Wechseln eines Radiosenders auf einen niedrigen Wert, vor dem Start einer externen Audioquelle auf einen mittleren Wert.

Klang einstellen

Für eine optimale Tonwiedergabe ist ein Equalizer in das Baustellenradio integriert.

Sie können den Höhen- und Tiefenpegel manuell ändern oder Klang-Voreinstellungen für verschiedene Musikstile nutzen. Zur Auswahl stehen die

vorprogrammierten Einstellungen **„JAZZ“**, **„ROCK“**, **„POP“** und **„CLASSICAL“** sowie die selbst programmierbare Einstellung **„CUSTOM“**.

Um eine der gespeicherten **Klang-Voreinstellungen** auszuwählen, drücken Sie die Taste für Wahl der Klang-Voreinstellung **„Equalizer“ 15** so oft, bis die gewünschte Einstellung in der Anzeige **a** im Display erscheint.

Änderung der Einstellung „CUSTOM“:

- Drücken Sie die Taste für manuelle Klangeinstellung **„Custom“ 17** einmal. Im Display blinken die Anzeige **„BAS“ c** und in der Anzeige **d** der gespeicherte Wert des Tiefenpegels.
- Stellen Sie den gewünschten Tiefenpegel ein (Wert zwischen 0 und 10). Zur Erhöhung des Tiefenpegels drehen Sie den Drehknopf **„Bass/Treb“ 25** im Uhrzeigersinn, zum Absenken drehen Sie den Drehknopf gegen den Uhrzeigersinn.
- Zum Speichern des eingestellten Tiefenpegels drücken Sie die Taste für manuelle Klangeinstellung **„Custom“ 17** zum zweiten Mal. Im Display blinken die Anzeige **„TRE“ b** für die nachfolgende Einstellung des Höhenpegels sowie in der Anzeige **d** der gespeicherte Wert des Höhenpegels.
- Stellen Sie den gewünschten Höhenpegel ein (Wert zwischen 0 und 10). Zur Erhöhung des Höhenpegels drehen Sie den Drehknopf **„Bass/Treb“ 25** im Uhrzeigersinn, zum Absenken drehen Sie den Drehknopf gegen den Uhrzeigersinn.
- Zum Speichern des eingestellten Höhenpegels drücken Sie die Taste für manuelle Klangeinstellung **„Custom“ 17** zum dritten Mal.

Audioquelle auswählen

Zur Auswahl einer Audioquelle drücken Sie die Taste **„Source“ 22** so oft, bis im Display die Anzeige **m** für die gewünschte interne Audioquelle (siehe „Radiosender einstellen/speichern“, Seite 11) bzw. externe Audioquelle (siehe „Externe Audioquellen anschließen“, Seite 11) erscheint:

- **„FM“:** Radio über UKW,
- **„AM“:** Radio über MW,
- **„AUX 1“:** externe Audioquelle (z.B. CD-Player) über die 3,5-mm-Buchse **28** an der Außenseite,

- **„AUX 2“**: externe Audioquelle (z.B. MP3-Player) über die 3,5-mm-Buchse **35** im Medienfach,
- **„USB“**: externe Audioquelle (z.B. USB-Stick) über die USB-Buchse **33**,
- **„SD“**: externe Audioquelle (SD-/MMC-Karte) über den SD-/MMC-Steckplatz **34**.

Stabantenne ausrichten

Das Baustellenradio wird mit montierter Stabantenne **10** ausgeliefert. Schwenken Sie bei Radiobetrieb die Stabantenne in die Richtung, die den besten Empfang ermöglicht.

Ist kein ausreichender Empfang möglich, dann stellen Sie das Baustellenradio an einem Ort mit besserem Empfang auf.

Hinweis: Beim Betrieb des Baustellenradios in unmittelbarer Umgebung von Funkanlagen bzw. Funkgeräten kann es zu Beeinträchtigungen des Radioempfangs kommen.

Sollte sich die Stabantenne **10** lockern, dann drehen Sie sie direkt am Gehäuse im Uhrzeigersinn fest.

Radiosender einstellen/speichern

Drücken Sie die Taste für Wahl der Audioquelle **„Source“ 22** so oft, bis in der Anzeige **m „FM“** für den Empfangsbereich Ultrakurzwelle (UKW) bzw. **„AM“** für den Empfangsbereich Mittelwelle (MW) erscheint.

Zum **Einstellen einer bestimmten Radiofrequenz** drehen Sie den Drehknopf **„Tune“ 19** im Uhrzeigersinn, um die Frequenz zu erhöhen, bzw. gegen den Uhrzeigersinn, um die Frequenz zu verringern. Die Frequenz erscheint während der Einstellung in der Anzeige **n**, danach in der Anzeige **j** im Display.

Zur **Suche von Radiosendern mit hoher Signalstärke** drücken Sie die Taste für Abwärtssuche **„- Seek“ 23** bzw. die Taste für Aufwärtssuche **„Seek +“ 21** und halten sie kurz gedrückt. Die Frequenz des gefundenen Radiosenders erscheint kurz in der Anzeige **n**, danach in der Anzeige **j** im Display.

Bei ausreichend starkem Empfang eines geeigneten Signals schaltet das Baustellenradio automatisch auf Stereoempfang. Im Display erscheint die Anzeige für Stereoempfang **i**.

Zum **Speichern eines eingestellten Senders** drücken Sie die Speichertaste **„Memory“ 16**. Im Display blinkt die Anzeige **„PRESET“ e** sowie in der Anzeige **d** die Nummer des zuletzt eingestellten Speicherplatzes. Zur Auswahl eines Speicherplatzes drücken Sie die Taste für Abwärtssuche **„- Seek“ 23** bzw. die Taste für Aufwärtssuche **„Seek +“ 21** so oft, bis der gewünschte Speicherplatz in der Anzeige **d** erscheint. Drücken Sie die Speichertaste **16** erneut, um den eingestellten Sender auf dem ausgewählten Speicherplatz zu speichern. Die Anzeigen **e** und **d** blinken nicht mehr.

Sie können 20 UKW-Sender und 10 MW-Sender speichern. Beachten Sie, dass ein bereits belegter Speicherplatz bei erneuter Auswahl mit dem neu eingestellten Radiosender überschrieben wird.

Zur **Wiedergabe eines gespeicherten Senders** drücken Sie so oft kurz auf die Taste für Abwärtssuche **„- Seek“ 23** bzw. die Taste für Aufwärtssuche **„Seek +“ 21**, bis der gewünschte Speicherplatz in der Anzeige **d** und **„PRESET“** in der Anzeige **e** erscheinen.

Externe Audioquellen anschließen (siehe Bild C)

Neben dem integrierten Radio können verschiedene externe Audioquellen wiedergegeben werden.

AUX-In-Anschluss 1: Der AUX-In-Anschluss 1 eignet sich besonders für Audioquellen, die außerhalb des Medienfaches untergebracht werden sollen (z.B. CD-Player). Nehmen Sie die Schutzkappe der **„AUX 1 IN“-Buchse 28** ab und stecken Sie den 3,5-mm-Stecker des mitgelieferten oder eines anderen passenden AUX-Kabels in die Buchse. Schließen Sie das AUX-Kabel an eine passende Audioquelle an.

Setzen Sie zum Schutz vor Verschmutzung die Schutzkappe der **„AUX 1 IN“-Buchse 28** wieder auf, wenn Sie den Stecker des AUX-Kabels entfernen.

12 | Deutsch

Für externe Audioquellen über die nachfolgenden Anschlüsse öffnen Sie den Verriegelungshebel **8** und klappen den Deckel **9** des Medienfachs („**Digital Media Bay**“) auf.

- **SD-/MMC-Anschluss:** Stecken Sie eine SD- oder MMC-Karte in den SD-/MMC-Steckplatz **34**. Die Beschriftung der Karte muss in Richtung Sicherungskappe **31** zeigen. Die Wiedergabe der Karte kann gestartet werden, sobald in der Anzeige **d** die Titelnummer sowie die Gesamtzahl der auf der Karte verfügbaren Titel erscheinen. Zum Entnehmen der Karte drücken Sie kurz auf die Karte, die dann ausgeworfen wird.
- **USB-Anschluss:** Stecken Sie einen USB-Stick (bzw. den USB-Stecker einer passenden Audioquelle) in die USB-Buchse **33**. Die Wiedergabe des USB-Sticks kann gestartet werden, sobald in der Anzeige **d** die Titelnummer sowie die Gesamtzahl der auf dem Stick verfügbaren Titel erscheinen. Zum Entnehmen des USB-Sticks ziehen Sie diesen aus dem USB-Anschluss.
- **AUX-In-Anschluss 2:** Der AUX-In-Anschluss 2 eignet sich besonders für Audioquellen, die innerhalb des Medienfaches untergebracht werden können (z. B. MP3-Player). Stecken Sie den 3,5-mm-Stecker des mitgelieferten AUX-Kabels in die „**AUX 2 IN**“-Buchse **35**. Schließen Sie das AUX-Kabel an eine passende Audioquelle an.

Bei passender Größe können Sie die angeschlossene externe Audioquelle mit dem Klettband der Halterung **36** im Medienfach befestigen.

Zum Schutz vor Beschädigung und Verschmutzung schließen Sie möglichst den Medienfachdeckel **9**, nachdem Sie die externe Audioquelle angeschlossen haben.

Zur Wiedergabe der angeschlossenen Audioquelle drücken Sie die Taste für Wahl der Audioquelle „**Source**“ **22** so oft, bis im Display die Anzeige **m** für die gewünschte Audioquelle erscheint.

Externe Audioquellen steuern

Bei Audioquellen, die über den SD-/MMC-Steckplatz **34** oder die USB-Buchse **33** angeschlossen wurden, kann die Wiedergabe über das Baustellenradio gesteuert werden. In der Anzeige **d** erscheinen links die Nummer des aktuell ausgewählten Titels und rechts die Gesamtzahl der vorhandenen Titel.

Wiedergabe/Wiedergabe unterbrechen:

- Zum Start der Wiedergabe drücken Sie die Taste Wiedergabe/Pause **24**. Die Spieldauer des aktuellen Titels erscheint in der Anzeige **j**.
- Um die Wiedergabe zu unterbrechen oder fortzusetzen, drücken Sie jeweils erneut die Taste Wiedergabe/Pause **24**. Die aktuelle Spieldauer blinkt in der Anzeige **j**.

Titel auswählen:

- Um einen Titel auszuwählen, drücken Sie die Taste für Abwärtssuche „**– Seek**“ **23** bzw. die Taste für Aufwärtssuche „**Seek +**“ **21** so oft, bis die Nummer des gewünschten Titels links in der Anzeige **d** erscheint.
- Zum Start der Wiedergabe drücken Sie die Taste Wiedergabe/Pause **24**.

Zufallswiedergabe/Wiedergabewiederholung:

- Um alle Titel auf der Karte bzw. dem USB-Stick in zufälliger Reihenfolge wiederzugeben, drücken Sie die Taste Zufallswiedergabe/Wiedergabewiederholung **20** einmal. Im Display erscheint die Anzeige **f**.
- Um alle Titel im aktuellen Ordner zu wiederholen, drücken Sie die Taste Zufallswiedergabe/Wiedergabewiederholung **20** ein zweites Mal. Im Display erscheint die Anzeige **g**.
Hinweis: Nur in dieser Funktion erscheint rechts in der Anzeige **d** die Nummer des aktuellen Ordners auf der Karte bzw. dem USB-Stick. Um den Ordner zu wechseln, müssen Sie zuerst in die normale Wiedergabe zurückkehren und einen Titel aus dem gewünschten Ordner auswählen.
- Um nur den aktuell wiedergegebenen Titel zu wiederholen, drücken Sie die Taste Zufallswiedergabe/Wiedergabewiederholung **20** ein drittes Mal. Im Display erscheint die Anzeige **h**.

- Um zur normalen Wiedergabe zurückzukehren, drücken Sie die Taste Zufallswiedergabe/Wiedergabewiederholung **20** ein viertes Mal, sodass keine der Anzeigen **f**, **g** oder **h** im Display erscheint.
- Zum Start der Wiedergabe drücken Sie die Taste Wiedergabe/Pause **24**.

Externe Audiowiedergabe anschließen (siehe Bild C)

Sie können das aktuelle Audiosignal des Baustellenradios auch an andere Wiedergabegeräte (z. B. Verstärker und Lautsprecher) übertragen. Nehmen Sie die Schutzkappe der „**LINE OUT**“-Buchse **30** ab und stecken Sie den 3,5-mm-Stecker eines passenden AUX-Kabels in die Buchse. Schließen Sie ein passendes Wiedergabegerät an das AUX-Kabel an. Setzen Sie zum Schutz vor Verschmutzung die Schutzkappe der „**LINE OUT**“-Buchse **30** wieder auf, wenn Sie den Stecker des AUX-Kabels entfernen.

Energieversorgung externer Geräte

Die Energieversorgung externer Geräte über den 12-V- und den Wechselstromanschluss ist nur bei Netzanschluss des Baustellenradios und nicht über einen eingesetzten Akku möglich.

Ist das Baustellenradio an das Stromnetz angeschlossen, leuchtet die grüne Kontrollleuchte **3** zur Bestätigung.

USB-Anschluss

Mithilfe des USB-Anschlusses können die meisten Geräte, deren Energieversorgung über USB möglich ist (z. B. diverse Mobiltelefone), betrieben bzw. aufgeladen werden.

Öffnen Sie den Verriegelungshebel **8** und klappen Sie den Medienfachdeckel **9** auf. Verbinden Sie den USB-Anschluss des externen Geräts über ein passendes USB-Kabel mit der USB-Buchse **33** des Baustellenradios. Zum Starten des Ladevorgangs muss das externe Gerät am Baustellenradio gegebenenfalls als Audioquelle ausgewählt werden.

12-V-Anschluss (siehe Bild C)

Mithilfe des 12-V-Anschlusses können Sie ein externes Elektrogerät mit 12-V-Stecker und maximal 1 A Stromaufnahme betreiben.

Nehmen Sie die Schutzkappe der 12-V-Anschlussbuchse **29** ab. Stecken Sie den Stecker des externen Elektrogeräts in die 12-V-Anschlussbuchse.

Der 12-V-Anschluss ist mit einer **Sicherung 32** geschützt. Liegt beim Anschluss eines externen Geräts keine Spannung an, dann öffnen Sie den Verriegelungshebel **8** und klappen den Medienfachdeckel **9** auf. Schrauben Sie die Sicherungskappe **31** ab und prüfen Sie, ob die eingesetzte Sicherung **32** ausgelöst wurde. Setzen Sie bei ausgelöster Sicherung eine neue Feinsicherung (5 x 20 mm, 250 V maximale Spannung, 1 A Nennstrom und Auslösecharakteristik flink) ein. Schrauben Sie die Sicherungskappe **31** wieder fest auf.

Hinweis: Verwenden Sie ausschließlich 1-A-Sicherungen für maximal 250 V Spannung („**250V 1A FUSE FOR 12V OUTLET**“). Bei Verwendung anderer Sicherungen kann das Baustellenradio beschädigt werden.

Der 12-V-Anschluss ist außerdem mit einer **internen Temperatursicherung** geschützt, die bei Überhitzung ausgelöst wird. Die Sicherung wird automatisch zurückgesetzt, wenn sich das Baustellenradio abgekühlt hat.

Setzen Sie zum Schutz vor Verschmutzung die Schutzkappe der 12-V-Anschlussbuchse **29** wieder auf, wenn Sie den externen Stecker entfernen.

Wechselstromanschluss („Power Outlets“) (nicht bei Sachnummer 3 601 D29 760)

Mithilfe der Wechselstromanschlüsse können Sie weitere externe Elektrogeräte betreiben. Die Steckdosen können unter Berücksichtigung länderspezifischer Normen variieren.

Die Summe der maximal zulässigen Stromaufnahme aller angeschlossenen Elektrogeräte darf den in der nachfolgenden Tabelle angegebenen Wert nicht überschreiten (siehe auch Beschriftung am Gehäuse unterhalb der Abdeckklappen 4):

Sachnummer	Summe der max. Stromaufnahme (in A)
3 601 D29 700	15
3 601 D29 730	9
3 601 D29 770	12
3 601 D29 7W0	15
3 601 D29 7X0	9

Öffnen Sie eine Abdeckklappe 4 der Wechselstromanschlüsse und stecken Sie den Stecker des externen Elektrogeräts in eine Steckdose 5 des Baustellenradios.

Zeitanzeige

Das Baustellenradio verfügt über eine Zeitanzeige mit separater Energieversorgung. Sind Pufferbatterien mit ausreichender Kapazität in das Batteriefach eingesetzt (siehe „Pufferbatterien einsetzen/wechseln“, Seite 9), kann die Uhrzeit gespeichert werden, auch wenn das Baustellenradio von der Energieversorgung durch Netzanschluss oder Akku getrennt wird.

Uhrzeit einstellen

- Zum Einstellen der Uhrzeit drücken Sie die Taste für Zeiteinstellung „**Clock**“ 18 so lange, bis die Stundenzahl in der Zeitanzeige **n** blinkt.
- Drücken Sie die Taste für Aufwärtssuche „**Seek +**“ 21 bzw. die Taste für Abwärtssuche „**- Seek**“ 23 so oft, bis die korrekte Stundenzahl angezeigt wird.
- Drücken Sie die Taste „**Clock**“ erneut, so dass die Minutenzahl in der Zeitanzeige **n** blinkt.
- Drücken Sie die Taste für Aufwärtssuche „**Seek +**“ 21 bzw. die Taste für Abwärtssuche „**- Seek**“ 23 so oft, bis die korrekte Minutenzahl angezeigt wird.
- Drücken Sie die Taste „**Clock**“ zum dritten Mal, um die Uhrzeit zu speichern.

Energiesparmodus

Um Energie zu sparen, können Sie die Zeitanzeige im Display 27 ausschalten.

Halten Sie dazu beim Ausschalten des Audiobetriebs (siehe „Ein-/Ausschalten Audiobetrieb“, Seite 10) die Ein-Aus-Taste 26 so lange gedrückt, bis keine Anzeige mehr im Display erscheint.

Um die Zeitanzeige wieder einzuschalten, drücken Sie einmal die Ein-Aus-Taste 26.

Arbeitshinweise

Hinweise für den optimalen Umgang mit dem Akku

Schützen Sie den Akku vor Feuchtigkeit und Wasser.

Lagern Sie den Akku nur im Temperaturbereich von 0 °C bis 45 °C. Lassen Sie den Akku z. B. im Sommer nicht im Auto liegen.

Eine wesentlich verkürzte Betriebszeit nach der Aufladung zeigt an, dass der Akku verbraucht ist und ersetzt werden muss.

Beachten Sie die Hinweise zur Entsorgung.

Fehler – Ursachen und Abhilfe

Ursache	Abhilfe
Baustellenradio funktioniert nicht	
Keine Energieversorgung	Netzstecker oder geladenen Akku (vollständig) einstecken
Baustellenradio zu warm oder zu kalt	Abwarten, bis das Baustellenradio Betriebstemperatur erreicht
Baustellenradio funktioniert bei Netzbetrieb nicht	
Steckdose defekt	Andere Steckdose benutzen
Netzstecker oder -kabel defekt	Netzstecker und -kabel überprüfen und gegebenenfalls wechseln lassen
Baustellenradio funktioniert bei Akkubetrieb nicht	
Akkukontakte verschmutzt	Akkukontakte reinigen; z. B. durch mehrfaches Ein- und Ausstecken des Akkus, ggf. Akku ersetzen
Akku defekt	Akku ersetzen
Akku zu warm oder zu kalt (Temperaturwarung k leuchtet)	Abwarten, bis der Akku Betriebstemperatur erreicht
Energieversorgung externer Geräte funktioniert nicht	
Netzstecker nicht eingesteckt	Netzstecker (vollständig) einstecken
12-V-Anschluss funktioniert nicht	
Keine Sicherung 32 eingesetzt	Sicherung 32 einsetzen
Sicherung 32 wurde ausgelöst	Sicherung 32 wechseln
Interne Temperatursicherung wurde ausgelöst	Externes Gerät entfernen und Baustellenradio abkühlen lassen

Ursache	Abhilfe
Baustellenradio versagt plötzlich	
Netzstecker bzw. Akku nicht richtig bzw. nicht vollständig eingesteckt	Netzstecker bzw. Akku richtig und vollständig einstecken
Softwarefehler	Zum Zurücksetzen der Software Netzstecker ziehen und Akku entnehmen, 30 s warten, Netzstecker bzw. Akku wieder einstecken.

Schlechter Radioempfang	
Störung durch andere Geräte oder ungünstigen Aufstellort	Baustellenradio an einem anderen Ort mit besserem Empfang aufstellen
Stabantenne nicht optimal ausgerichtet	Stabantenne drehen

Zeitanzeige gestört	
Pufferbatterien für Uhr leer	Pufferbatterien wechseln
Pufferbatterien mit falscher Polung eingesetzt	Pufferbatterien mit richtiger Polung einsetzen

Wenn die genannten Abhilfemaßnahmen einen Fehler nicht beseitigen können, dann kontaktieren Sie eine autorisierte Bosch-Kundendienststelle.

Wartung und Service

Wartung und Reinigung

- **Das Netzkabel ist mit einem speziellen Sicherheitsanschluss versehen und darf ausschließlich durch eine autorisierte Bosch-Kundendienststelle ausgetauscht werden.**

Sollte das Baustellenradio trotz sorgfältiger Herstellungs- und Prüfverfahren einmal ausfallen, ist die Reparatur von einer autorisierten Kundendienststelle für Bosch-Elektrowerkzeuge ausführen zu lassen.

Geben Sie bei allen Rückfragen und Ersatzteilbestellungen bitte unbedingt die 10-stellige Sachnummer laut Typenschild des Baustellenradios an.

Kundendienst und Kundenberatung

Der Kundendienst beantwortet Ihre Fragen zu Reparatur und Wartung Ihres Produkts sowie zu Ersatzteilen. Explosionszeichnungen und Informationen zu Ersatzteilen finden Sie auch unter: **www.bosch-pt.com**

Das Bosch-Kundenberater-Team hilft Ihnen gerne bei Fragen zu Kauf, Anwendung und Einstellung von Produkten und Zubehör.

www.powertool-portal.de, das Internetportal für Handwerker und Heimwerker.

www.ewbc.de, der Informations-Pool für Handwerk und Ausbildung.

Deutschland

Robert Bosch GmbH
Servicezentrum Elektrowerkzeuge
Zur Luhne 2
37589 Kalefeld – Willershausen
Tel. Kundendienst: +49 (1805) 70 74 10*
Fax: +49 (1805) 70 74 11*
(*Festnetzpreis 14 ct/min, höchstens 42 ct/min aus Mobilfunknetzen)
E-Mail:
Servicezentrum.Elektrowerkzeuge@de.bosch.com
Tel. Kundenberatung: +49 (1803) 33 57 99
(Festnetzpreis 9 ct/min, höchstens 42 ct/min aus Mobilfunknetzen)
Fax: +49 (711) 7 58 19 30
E-Mail: kundenberatung.ew@de.bosch.com

Österreich

Tel.: +43 (01) 7 97 22 20 10
Fax: +43 (01) 7 97 22 20 11
E-Mail: service.elektrowerkzeuge@at.bosch.com

Schweiz

Tel.: +41 (044) 8 47 15 11
Fax: +41 (044) 8 47 15 51

Luxemburg

Tel.: +32 (070) 22 55 65
Fax: +32 (070) 22 55 75
E-Mail: outillage.gereedschap@be.bosch.com

Transport

Versenden Sie Akkus nur, wenn das Gehäuse unbeschädigt ist. Kleben Sie offene Kontakte ab und verpacken Sie den Akku so, dass er sich nicht in der Verpackung bewegt.

Beim Versand von Li-Ionen-Akkus kann eine Kennzeichnungspflicht entstehen, bitte beachten Sie dazu die nationalen Vorschriften.

Entsorgung

Baustellenradio, Zubehör und Verpackungen sollen einer umweltgerechten Wiederverwertung zugeführt werden.

Nur für EU-Länder:



Werfen Sie Baustellenradios und Akkus nicht in den Hausmüll! Gemäß der europäischen Richtlinie 2002/96/EG über Elektro- und Elektronik-Altgeräte und ihrer Umsetzung in nationales Recht müs-

sen nicht mehr gebrauchsfähige Elektro- und Elektronik-Altgeräte oder Akkus getrennt gesammelt und einer umweltgerechten Wiederverwertung zugeführt werden.

Akkus/Batterien:



Li-Ion:

Bitte beachten Sie die Hinweise im Abschnitt „Transport“, Seite 16.

Werfen Sie Akkus/Batterien nicht in den Hausmüll, ins Feuer oder ins Wasser. Akkus/Batterien sollen, wenn möglich entladen, gesammelt, recycelt oder auf umweltfreundliche Weise entsorgt werden.

Nur für EU-Länder:

Gemäß der Richtlinie 2006/66/EG müssen defekte oder verbrauchte Akkus/Batterien recycelt werden.

Nicht mehr gebrauchsfähige Akkus/Batterien können direkt abgegeben werden bei:

Deutschland

Recyclingzentrum Elektrowerkzeuge
Osteroder Landstraße 3
37589 Kalefeld

Schweiz

Batrec AG
3752 Wimmis BE

Änderungen vorbehalten.

Safety Notes

⚠ WARNING Read all safety warnings and all instructions, including the information on the bottom side of the construction site radio. Failure to follow the warnings and instructions may result in electric shock, fire and/or serious injury.

Save all safety warnings and instructions for future reference.

The term “construction site radio” used in the safety notes, refers to mains-powered construction site radios (with mains cable) and to battery-operated construction site radios (without mains cable).

- ▶ **Keep work area clean and well lit.** Cluttered or dark areas invite accidents.
- ▶ **The plug of the construction site radio must match the outlet. Never modify the plug in any way. Do not use any adapter plugs with earthed (grounded) construction site radios.** Unmodified plugs and matching outlets will reduce the risk of electric shock.
- ▶ **Do not misuse the cord to carry the construction site radio, hang it up, or for pulling the plug out of the outlet. Keep the cord away from heat, oil, sharp edges or moving parts.** Damaged or entangled cords increase the risk of electric shock.
- ▶ **When operating the construction site radio outdoors, only use extension cords suitable for outdoor use.** Use of a cord suitable for outdoor use reduces the risk of electric shock.
- ▶ **When operating the construction site radio in damp environments is unavoidable, use a residual current device (RCD).** The use of a residual current device (RCD) reduces the risk of electric shock.
- ▶ **Connect the construction site radio to a mains supply that is properly connected to earth.** Socket and extension cord must have an operative protective conductor.
- ▶ **Do not expose the construction site radio to rain or wet conditions.** Water entering a construction site radio will increase the risk of electric shock.
- ▶ **Keep the construction site radio clean.** Contamination may result in danger of electric shock.
- ▶ **Check the construction site radio, cord and plug each time before using. Do not use the construction site radio when defects are detected. Do not open the construction site radio yourself and have it repaired only by qualified personnel using original spare parts.** Damaged construction site radios, cords and plugs increase the risk of electric shock.
- ▶ **Completely unwind the mains cable when operating the construction site radio via mains supply.** Otherwise the mains cable can heat up.
- ▶ **Do not open the battery.** Danger of short-circuiting.



Protect the battery against heat, e.g., against continuous intense sunlight, fire, water, and moisture. Danger of explosion.

- ▶ **When battery pack is not in use, keep it away from other metal objects like paper clips, coins, keys, nails, screws, or other small metal objects that can make a connection from one terminal to another.** Shorting the battery terminals together may cause burns or a fire.
- ▶ **Recharge only with the charger specified by the manufacturer.** A charger that is suitable for one type of battery pack may create a risk of fire when used with another battery pack.
- ▶ **Only use the battery in conjunction with your construction site radio and/or a Bosch power tool.** This is the only way to protect the battery against dangerous overload.

- ▶ **Use only original Bosch 14.4 V and 18 V lithium ion batteries.** When using other batteries, e.g. imitations, reconditioned batteries or other brands, there is danger of injury as well as property damage through exploding batteries.
- ▶ **Where the Mains plug or an appliance coupler is used as the disconnect device, the disconnect device shall remain readily operable.**
- ▶ **Read and strictly observe the safety warnings and working instructions in the operating instructions of the tools that you connect to the construction site radio.**
- ▶ **Products sold in GB only:** Your product is fitted with an BS 1363/A approved electric plug with internal fuse (ASTA approved to BS 1362).
If the plug is not suitable for your socket outlets, it should be cut off and an appropriate plug fitted in its place by an authorised customer service agent. The replacement plug should have the same fuse rating as the original plug.
The severed plug must be disposed of to avoid a possible shock hazard and should never be inserted into a mains socket elsewhere.

Functional Description



Read all safety warnings and all instructions. Failure to follow the warnings and instructions may result in electric shock, fire and/or serious injury.

Technical Data

Construction Site Radio		GML 20 Professional
Article number		3 601 D29 7..
Back-up batteries		2 x 1.5 V (LR06/AA)
Battery		14.4–18 V
Operating temperature	°C	0...45
Storage temperature	°C	–20...+70
Weight according to EPTA-Procedure 01/2003	kg	10.2
Protection class		⊕/I
Degree of protection		IP 54 (dust and splash water protected)
Audio Operation/ Radio		
Operating voltage		
– for mains operation	V	230/110
– for battery operation	V	14.4–18
Rated output of amplifier (for mains operation)	W	20
Reception range		
– FM	MHz	87.5–108
– AM	kHz	531–1602
Supported file formats ¹⁾		MP3, WMA

Please observe the article number on the type plate of your construction site radio. The trade names of individual construction site radios can vary.

1) (for SD/MMC card or USB audio source)

Product Features

The numbering of the product features refers to the illustration of the construction site radio on the graphics page.

- 1 Speaker
- 2 Carrying handle
- 3 Control lamp for A/C supply (not for article number 3 601 D29 760)
- 4 A/C outlet cover (not for article number 3 601 D29 760)
- 5 A/C socket outlet (not for article number 3 601 D29 760)
- 6 Latch of back-up battery lid
- 7 Back-up battery lid
- 8 Locking latch of digital media bay flap
- 9 Digital media bay flap
- 10 Rod antenna
- 11 Battery port
- 12 Locking latch of battery lid
- 13 Battery lid
- 14 Battery*
- 15 **“Equalizer”** button
- 16 **“Memory”** button
- 17 **“Custom”** button (for manual sound adjustment)
- 18 **“Clock”** button (for setting the time)
- 19 **“Tune”** adjustment knob (for tuning of stations)
- 20 Button for random playback/repeat
- 21 **“Seek +/>>|”** button
- 22 **“Source”** button (for selecting an Audio Source)
- 23 **“|<</- Seek”** button
- 24 Play/pause button
- 25 Adjustment knob for volume level (**“Volume”**) and sound (**“Bass/Treb”**)
- 26 On/Off button for audio operation

- 27 Display
- 28 **“AUX 1 IN”** socket
- 29 12 V connection socket
- 30 **“LINE OUT”** socket
- 31 Fuse cap
- 32 Fuse for 12 V connection
- 33 USB port
- 34 SD/MMC slot
- 35 **“AUX 2 IN”** socket
- 36 Holder for external audio sources

***Accessories shown or described are not part of the standard delivery scope of the product. A complete overview of accessories can be found in our accessories program.**

Display elements for audio operation

- a Equalizer (sound-pre-set) indicator
- b Changing treble – indicator
- c Changing bass – indicator
- d Indicator for volume, memory location for radio station and title (depends on the selected audio source)
- e Station-memory reception indicator (for radio operation)
- f Random playback indicator (for SD/MMC card or USB audio source)
- g Repeat-current-track indicator for all tracks in the current folder/directory (for SD/MMC card or USB audio source)
- h Repeat-current-track indicator (for SD/MMC card or USB audio source)
- i Stereo indicator
- j Indicator of radio frequency/Play duration of current track (depends on the selected audio source)
- k Temperature warning
- l Battery inserted indicator
- m Audio-source indicator
- n Time indication display

Assembly

Power Supply of the Construction Site Radio

The power supply of the construction site radio can take place via the mains supply or via a lithium ion battery inserted in the battery port **11**. When the battery is used for power supply, only the functions audio operation and power supply of external devices via the integrated USB connection, are available.

- ▶ **Observe the mains voltage!** For power supply via mains, the voltage of the power source must correspond with the data on the type plate of the construction site radio. Construction site radios marked with 230 V can also be operated with 220 V.

Battery Insertion/Removal (see figure A)

- ▶ **Use only original Bosch 14.4 V and 18 V lithium ion batteries.** Using other batteries can lead to injuries and pose a fire hazard.

Note: Use of batteries not suitable for the construction site radio can lead to malfunctions of or cause damage to the construction site radio.

Disengage locking latch **12** of the battery lid (“**Battery Bay**”) and fold out the battery lid **13**.

Insert a battery into the battery port **11** in such a manner that the connections of the battery face against the connections in the charging compartment **11**, and allow the battery to engage in the battery port.

As soon as a battery is inserted, the indication **I** appears on the display. The indicator flashes when the battery is low.

When the battery is too warm or too cold for operation, the temperature warning indicator **k** on the display lights up. Wait until the battery has reached the allowable temperature range before putting the construction site radio into operation.

To remove the battery **14**, press the release button on the battery and pull it out of the battery port **11**.

After inserting or removing the battery, close the battery lid **13**. Lock the battery lid by engaging the locking latch **12** in the housing and then pressing down.

Battery Charging

- ▶ **Use only the battery chargers listed on the accessories page.** Only these battery chargers are matched to the lithium ion batteries used in your construction site radio.

Note: The battery is supplied partially charged. To ensure full capacity of the battery, completely charge the battery in the battery charger before using your power tool for the first time.

The lithium ion battery can be charged at any time without reducing its service life. Interrupting the charging procedure does not damage the battery.

The battery is equipped with a NTC temperature control which allows charging only within a temperature range of between 0 °C and 45 °C. A long battery service life is achieved in this manner.

Inserting/Replacing the Back-up Battery (see figure A)

In order to store the time in the construction site radio, back-up batteries have to be inserted. Using alkali-manganese batteries is recommended for this purpose.

Disengage locking latch **12** of the battery lid (“**Battery Bay**”) and fold out the battery lid **13**.

Remove the battery **14**, if required.

To open the back-up battery lid **7**, press on the latch **6** and remove the back-up battery lid. Insert the back-up batteries. When inserting, pay attention to the correct polarity according to the representation on the inside of the back-up battery compartment.

Mount the back-up battery lid **7** again.

“REPLACE AA BATTERY WHEN UNIT NO LONGER KEEPS CORRECT TIME”: Replace the back-up batteries when the construction site radio no longer stores the time.

Always replace all batteries at the same time. Only use batteries from one brand and with the identical capacity.

- ▶ **Remove the back-up batteries from the construction site radio when not using it for longer periods.** When storing for longer periods, the back-up batteries can corrode and discharge themselves.

Operation

- **Protect the construction site radio against moisture and direct sunlight.**

Audio Operation (see figures B and C)

Switching Audio Operation On/Off

To **switch on** audio operation (radio and external playback devices), press the On/Off button **26**. The display **27** goes on and the last set audio source after switching off is activated.

When the construction site radio is in the energy saving mode (see “Energy Saving Mode”, Page 25), press the On/Off button **26** twice to switch on audio operation.

To **switch off** audio operation, press the On/Off button **26** again. The current audio source setting is stored.

Adjusting the Volume

To increase the volume, turn the “**Volume**” **25** adjustment knob clockwise; to reduce the volume, turn the adjustment knob anticlockwise. The volume setting (value between 0 and 20) appears for a few seconds in indicator **d** on the display.

Before adjusting or changing a radio station, set the volume to a lower setting; before starting an external audio source, set the volume to medium.

Adjusting the Sound

An equalizer is integrated in the construction site radio for optimal sound reproduction.

The treble and bass setting can be manually changed or sound pre-sets for various music styles can be used. The following pre-programmed settings are available: “**JAZZ**”, “**ROCK**”, “**POP**” and “**CLASSICAL**” apart from the individually programmable setting “**CUSTOM**”.

To select one of the stored **sound pre-sets**, press the “**Equalizer**” button **15** until the desired setting is indicated in indicator **a** on the display.

Changing the “CUSTOM” Setting:

- Press the “**Custom**” button **17** once. The “**BAS**” indicator **c** flashes on the display and the stored bass level flashes in indicator **d**.
- Set the desired bass level (value between 0 and 10). To increase the bass level, turn the “**Bass/Treb**” adjustment knob **25** clockwise; to reduce the bass level, turn the adjustment knob anticlockwise.
- To store the set bass level, press the “**Custom**” button **17** a second time. The “**TRE**” indicator **b** flashes in the display for the following treble adjustment, and the stored treble value flashes in indicator **d**.
- Set the desired treble level (value between 0 and 10). To increase the treble level, turn the “**Bass/Treb**” adjustment knob **25** clockwise; to reduce the treble level, turn the adjustment knob anticlockwise.
- To store the set treble level, press the “**Custom**” button **17** a third time.

Selecting an Audio Source

To select an audio source, press the “**Source**” button **22** until indicator **m** for the desired internal audio source (see “Setting/Storing Radio Stations”, page 23) or external audio source (see “Connecting External Audio Sources”, page 23) appears in the display:

- “**FM**”: FM radio,
- “**AM**”: AM radio,
- “**AUX 1**”: External audio source (e.g. CD player) via the 3.5 mm socket **28** on the side,
- “**AUX 2**”: External audio source (e.g. MP3 player) via the 3.5 mm socket **35** in the digital media bay,
- “**USB**”: External audio source (e.g. USB stick) via the USB port **33**,
- “**SD**”: External audio source (SD/MMC card) via the SD/MMC slot **34**.

Setting the Rod Antenna

The construction site radio is provided with a mounted rod antenna **10**. For radio operation, point the rod antenna toward the direction that enables the best reception.

When the reception is insufficient, position the construction site radio at a different location that enables better reception.

Note: When operating the construction site radio in the direct vicinity of radio-communication equipment or radio transceivers, the radio reception can be subject to interference.

If the rod antenna **10** should become loose, tighten it directly at the housing by turning in clockwise direction.

Setting/Storing Radio Stations

Press the “**Source**” button **22** until **m** “**FM**” is indicated for the ultra-short wave reception range or “**AM**” for the medium wave reception range.

To **set a certain radio frequency**, turn the “**Tune**” adjustment knob **19** clockwise to increase the frequency, and anticlockwise to decrease it. During setting, the frequency is indicated in display section **n**, then in **j**.

To **scan for radio stations with a high signal strength**, press and briefly hold the “**- Seek**” button **23** to scan down and the “**Seek +**” button **21** to scan up the frequency scale. The frequency of the found radio station is briefly indicated in display **n** and then in **j**.

When the reception of a suitable signal is sufficiently strong, the construction site radio automatically switches to stereo reception. The indicator for stereo reception **i** appears on the display.

To **store a set station**, press the “**Memory**” button **16**. The “**PRESET**” indicator **e** flashes in the display and the number of the last preset in **d**. To select a preset, press the “**- Seek**” button **23** to scan down and the “**Seek +**” button **21** to scan up, until the desired preset is displayed in indicator **d**. Press the memory button **16** again to store the set station as the selected preset. The indicators **e** and **d** no longer flash.

A total of 20 FM and 10 AM stations can be preset. Please note that an already occupied preset is overwritten when a new radio station is assigned to it.

For **playback of a preset station**, briefly press the “**- Seek**” button **23** to scan down or the “**Seek +**” button **21** to scan up, until the desired preset is displayed in indicator **d** and “**PRESET**” is displayed in **e**.

Connecting External Audio Sources (see figure C)

Apart from the integrated radio, various external audio sources can be played.

AUX-In connection 1: The AUX-In connection 1 is particularly suitable for audio sources to be placed outside of the digital media bay (e.g. a CD player). Remove the protective cap of the “**AUX 1 IN**” socket **28** and insert the 3.5 mm plug of the provided or of another matching AUX cable into the socket. Connect the AUX cable to an appropriate audio source.

After removing the AUX cable, reattach the protective cap of the “**AUX 1 IN**” socket **28** to protect against dirt/debris.

For external audio sources via the following connections, open locking latch **8** and open lid **9** of the “**Digital Media Bay**”.

- **SD/MMC connection:** Insert a SD or MMC card into the SD/MMC slot **34**. The labelling of the card must face toward the fuse cap **31**. Playback of the card can be started as soon as the track number as well as the number of available tracks on the card are displayed in indicator **d**. To remove the card, briefly press on the card, which is then ejected.
- **USB connection:** Insert a USB stick (or the USB plug of an appropriate audio source) into USB port **33**. Playback of the USB stick can be started as soon as the track number as well as the number of available tracks on the stick are displayed in indicator **d**. To remove the USB stick, pull it out of the USB port.
- **AUX-In connection 2:** AUX-In connection 2 is particularly suitable for audio sources that can be placed inside of the digital media bay (e.g. a MP3 player). Insert the 3.5 mm plug of the provided AUX cable into the “**AUX 2 IN**” socket **35**. Connect the AUX cable to an appropriate audio source.

24 | English

When small enough, the connected external audio source can be fastened into the digital media bay using the Velcro strap of the holder **36**.

After connecting the external audio source, close the Media/connections flap **9** if possible, to protect against damage and debris.

For playback of the connected audio source, press the **“Source”** button **22** until the indicator **m** for the desired audio source appears on the display.

Controlling External Audio Sources

For audio sources connected via the SD/MMC slot **34** or the USB port **33**, playback can be controlled via the construction site radio. The number of the selected track is displayed at the left of indicator **d** and the number of available tracks on the right.

Play/Pause:

- To start playback, press the play/pause button **24**. The playing time of the current track is displayed in indicator **j**.
- To interrupt or continue the playback, press the play/pause button **24** again. The current playing time flashes in indicator **j**.

Selecting Tracks:

- To select a track, press the **“– Seek”** button **23** to scan down or the **“Seek +”** button **21** to scan up, until the number of the desired track is displayed on indicator **d**.
- To start playback, press the play/pause button **24**.

Random Playback/Repeat:

- For random playback of all tracks on the card or the USB stick, press the random playback/repeat button **20** once. The indicator **f** appears on the display.
- To repeat all tracks in the current folder/directory, press the random playback/repeat button **20** a second time. The indicator **g** appears on the display.

Note: Only in this function, the number of the current folder/directory on the card or USB stick will appear on the right-hand side of indicator **d**. To change the folder/directory, you have to return to the normal playback first and select a track from the desired folder/directory.

- To repeat only the current track, press the random playback/repeat button **20** a third time. The indicator **h** appears on the display.
- To return to normal playback mode, press the random playback/repeat button **20** a fourth time, so that none of the indicators **f**, **g** or **h** appear on the display.
- To start playback, press the play/pause button **24**.

Connecting External Audio Playback (see figure C)

The current audio signal of the construction site radio can also be transferred to other playback devices (e.g. amplifier and speakers).

Remove the protective cap of the **“LINE OUT”** socket **30** and insert the 3.5 mm plug of a matching AUX cable into the socket. Connect an appropriate playback device to the AUX cable. After removing the AUX cable, reattach the protective cap of the **“LINE OUT”** socket **30** to protect against dirt/debris.

Power Supply of External Devices

The power supply of external devices via the 12 V and the AC connection is possible only when the construction site radio is connected to mains, and not via the inserted battery.

When the construction site radio is connected to the mains supply, this is confirmed by the lit green control lamp **3**.

USB Connection

With the USB connection, it is possible to operate and charge most devices whose power supply is possible via USB (e.g., various mobile phones).

Disengage locking latch **8** and open the digital media bay flap **9**. Connect the USB plug of the external device to the USB port **33** of the construction site radio. To start the charging procedure, the external device must possibly also be selected as the audio source on the construction site radio.

12 V Connection (see figure C)

With the 12 V connection socket, you can operate an external electrical device with a 12 V plug and a max. current consumption of 1 A.

Remove the protective cap of the 12 V connection socket **29**. Insert the plug of the external electrical device into the 12 V socket outlet.

The 12 V connection socket is protected by a **fuse 32**. When no voltage is given after connecting an external device, disengage locking latch **8** and open the digital media bay flap **9**. Unscrew the fuse cap **31** and check if the inserted fuse **32** has blown. If the fuse has blown, insert a new fine-wire fuse (5 x 20 mm, 250 V max. voltage, 1 A rated current and quick-acting tripping characteristic). Screw on and tighten fuse cap **31** again.

Note: Use only 1 A fuses for a max. voltage of 250 V (“**250V 1A FUSE FOR 12V OUTLET**”). When using other fuses, the construction site radio can become damaged.

The 12 V connection is also protected with an **internal thermal fuse**, which is blown/actuated when overheated. The fuse is automatically reset after the construction site radio has cooled down.

After removing the external plug, reattach the protective cap of the 12 V socket outlet **29** to protect against dirt/debris.

A/C Connection (“Power Outlets”) (not for article number 3 601 D29 760)

Further external electrical devices/tools can be operated via the A/C outlets. The socket outlets can vary in consideration of country-specific standards.

The total maximum permitted current consumption of all connected electrical devices/tools must not exceed the value in the following table (also see the labeling on the housing under the outlet cover **4**):

Article number	Total max. current consumption (in A)
3 601 D29 700	15
3 601 D29 730	9
3 601 D29 770	12
3 601 D29 7W0	15
3 601 D29 7X0	9

Open one of the A/C outlet covers **4** and insert the plug of an external electrical device into a socket outlet **5** of the construction site radio.

Time Indication

The construction site radio is equipped with a time indication with separate power supply. When back-up batteries with sufficient capacity are inserted in the back-up battery compartment (see “Inserting/Replacing the Back-up Battery”, page 21), the time can be stored even when the construction site radio is disconnected from the A/C power supply or the battery.

Setting the Time

- To set the time, press and hold the “**Clock**” button **18** until the hours indication flashes in the time indication display **n**.
- Press the “**Seek +**” button **21** or the “**- Seek**” button **23** until the correct hour setting is indicated.
- Press the “**Clock**” button again, so that the minutes indication flashes in the time indication display **n**.
- Press the “**Seek +**” button **21** or the “**- Seek**” button **23** until the correct minute setting is indicated.
- Press the “**Clock**” button a third time to store the time setting.

Energy Saving Mode

To save energy, you can switch the time indication in display **27** off.

For this, press and hold the On/Off button **26** when switching off audio operation (see “Switching Audio Operation On/Off”, page 22), until there is no indication on the display.

To switch the time indication on again, press the On/Off button **26** once.

Working Advice

Recommendations for Optimal Handling of the Battery

Protect the battery against moisture and water.

Store the battery only within a temperature range between 0 °C and 45 °C. As an example, do not leave the battery in the car in summer.

A significantly reduced working period after charging indicates that the battery is used and must be replaced.

Observe the notes for disposal.

Troubleshooting – Causes and Corrective Measures

Cause	Corrective Measure
Construction site radio inoperative	
No power supply	Properly insert mains plug or battery (completely)
Construction site radio too warm or too cold	Wait until the construction site radio has reached operating temperature
Construction site radio inoperative on A/C power supply	
Mains socket faulty	Use another socket
Mains plug or cord defective	Check mains plug and cable and have repaired as required
Construction site radio inoperative on DC power supply	
Battery contacts contaminated	Clean the battery contacts (e.g. by inserting and removing the battery several times) or replace the battery
Battery defective	Replace the battery
Battery too warm or too cold (temperature warning indicator k lit)	Wait until of the battery has reached operating temperature

Cause	Corrective Measure
Power supply to external devices inoperative	
Mains plug not plugged-in	Plug mains plug in (completely)
12 V power supply inoperative	
No fuse 32 inserted	Insert fuse 32
Fuse 32 blown	Replace fuse 32
Internal thermal fuse blown/actuated	Remove external device and allow construction site radio to cool down
Construction site radio suddenly inoperative	
Mains plug or battery not properly or completely plugged in	Plug in mains plug or battery properly or completely
Software error	To reset the software, pull the mains plug and remove the battery; wait 30 seconds, then insert mains plug and battery again
Bad radio reception	
Interference from other devices or insufficient set-up location	Position construction site radio at other location with better reception
Rod antenna not optimally directed	Turn/change position of rod antenna
Time indication faulty	
Back-up batteries of clock empty	Replace back-up batteries
Back-up batteries incorrectly inserted (wrong polarity)	Insert back-up batteries correctly

When the corrective measures do not eliminate an error, please contact an authorised service agent for Bosch power tools.

Maintenance and Service

Maintenance and Cleaning

- ▶ **The mains cable is provided with a special safety connection and may only be replaced by an authorised service agent for Bosch power tools.**

If the construction site radio should fail despite the care taken in manufacture and testing, repair should be carried out by an authorised customer services agent for Bosch power tools.

In all correspondence and spare parts orders, please always include the 10-digit article number given on the type plate of the construction site radio.

After-sales Service and Customer Assistance

Our after-sales service responds to your questions concerning maintenance and repair of your product as well as spare parts. Exploded views and information on spare parts can also be found under:

www.bosch-pt.com

Our customer service representatives can answer your questions concerning possible applications and adjustment of products and accessories.

Great Britain

Robert Bosch Ltd. (B.S.C.)
P.O. Box 98
Broadwater Park
North Orbital Road
Denham
Uxbridge
UB 9 5HJ
Tel. Service: +44 (0844) 736 0109
Fax: +44 (0844) 736 0146
E-Mail: boschservicecentre@bosch.com

Ireland

Origo Ltd.
Unit 23 Magna Drive
Magna Business Park
City West
Dublin 24
Tel. Service: +353 (01) 4 66 67 00
Fax: +353 (01) 4 66 68 88

Australia, New Zealand and Pacific Islands

Robert Bosch Australia Pty. Ltd.
Power Tools
Locked Bag 66
Clayton South VIC 3169
Customer Contact Center
Inside Australia:
Phone: +61 (01300) 307 044
Fax: +61 (01300) 307 045
Inside New Zealand:
Phone: +64 (0800) 543 353
Fax: +64 (0800) 428 570
Outside AU and NZ:
Phone: +61 (03) 9541 5555
www.bosch.com.au

Republic of South Africa

Customer service

Hotline: +27 (011) 6 51 96 00

Gauteng – BSC Service Centre

35 Roper Street, New Centre
Johannesburg
Tel.: +27 (011) 4 93 93 75
Fax: +27 (011) 4 93 01 26
E-Mail: bsctools@icon.co.za

KZN – BSC Service Centre

Unit E, Almar Centre
143 Crompton Street
Pinetown
Tel.: +27 (031) 7 01 21 20
Fax: +27 (031) 7 01 24 46
E-Mail: bsc.dur@za.bosch.com

Western Cape – BSC Service Centre

Democracy Way, Prosperity Park
Milnerton
Tel.: +27 (021) 5 51 25 77
Fax: +27 (021) 5 51 32 23
E-Mail: bsc@zsd.co.za

Bosch Headquarters

Midrand, Gauteng
Tel.: +27 (011) 6 51 96 00
Fax: +27 (011) 6 51 98 80
E-Mail: rbsa-hq.pts@za.bosch.com

People's Republic of China

Website: www.bosch-pt.com.cn

China Mainland

Bosch Power Tools (China) Co., Ltd.

567, Bin Kang Road

Bin Jiang District 310052

Hangzhou, P. R. China

Service Hotline: 800 8 20 84 84

Tel.: +86 (571) 87 77 43 38

Fax: +86 (571) 87 77 45 02

HK and Macau Special Administrative Regions

Robert Bosch Hong Kong Co. Ltd.

21st Floor, 625 King's Road

North Point, Hong Kong

Customer Service Hotline: +852 (21) 02 02 35

Fax: +852 (25) 90 97 62

E-Mail: info@hk.bosch.com

www.bosch-pt.com.cn

Indonesia

PT. Multi Tehaka

Kawasan Industri Pulogadung

Jalan Rawa Gelam III No. 2

Jakarta 13930

Indonesia

Tel.: +62 (21) 4 60 12 28

Fax: +62 (21) 46 82 68 23

E-Mail: sales@multitehaka.co.id

www.multitehaka.co.id

Philippines

Robert Bosch, Inc.

28th Floor Fort Legend Towers,

3rd Avenue corner 31st Street,

Fort Bonifacio Global City,

1634 Taguig City, Philippines

Tel.: +63 (2) 870 3871

Fax: +63 (2) 870 3870

matheus.contiero@ph.bosch.com

www.bosch-pt.com.ph

Bosch Service Center:

9725-27 Kamagong Street

San Antonio Village

Makati City, Philippines

Tel.: +63 (2) 899 9091

Fax: +63 (2) 897 6432

rosalie.dagdagan@ph.bosch.com

Malaysia

Robert Bosch (S.E.A.) Pte. Ltd.

No. 8A, Jalan 13/6

G.P.O. Box 10818

46200 Petaling Jaya

Selangor, Malaysia

Tel.: +60 (3) 7966 3194

Fax: +60 (3) 7958 3838

cheehoe.on@my.bosch.com

Toll-Free: 1800 880 188

www.bosch-pt.com.my

Thailand

Robert Bosch Ltd.

Liberty Square Building

No. 287, 11 Floor

Silom Road, Bangrak

Bangkok 10500

Tel.: +66 (2) 6 31 18 79 – 18 88 (10 lines)

Fax: +66 (2) 2 38 47 83

Robert Bosch Ltd., P. O. Box 2054

Bangkok 10501, Thailand

Bosch Service – Training Centre

2869-2869/1 Soi Ban Kluay

Rama IV Road (near old Paknam Railway)

Prakanong District

10110 Bangkok

Thailand

Tel.: +66 (2) 6 71 78 00 – 4

Fax: +66 (2) 2 49 42 96

Fax: +66 (2) 2 49 52 99

Singapore

Robert Bosch (SEA) Pte. Ltd.

11 Bishan Street 21

Singapore 573943

Tel.: +65 6571 2772

Fax: +65 6350 5315

leongheng.leow@sg.bosch.com

Toll-Free: 1800 333 8333

www.bosch-pt.com.sg

Vietnam

Robert Bosch Vietnam Co. Ltd
 10/F, 194 Golden Building
 473 Dien Bien Phu Street
 Ward 25, Binh Thanh District
 84 Ho Chi Minh City
 Vietnam
 Tel.: +84 (8) 6258 3690 ext. 400
 Fax: +84 (8) 6258 3692
 hieu.lagia@vn.bosch.com
 www.bosch-pt.com

Transport

Dispatch batteries only when the housing is undamaged. Tape or mask off open contacts and pack up the battery in such a manner that it cannot move around in the packaging. When dispatching lithium-ion batteries, compulsory labeling may be required. Please observe the respective national regulations.

Disposal

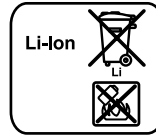
The construction site radio, accessories and packaging should be sorted for environmental-friendly recycling.

Only for EC countries:

Do not dispose of the construction site radios and batteries into household waste!

According to the European Guideline 2002/96/EC for Waste Electrical and Electronic Equipment and

its implementation into national right, power tools or batteries that are no longer usable must be collected separately and disposed of in an environmentally correct manner.

Battery packs/batteries:**Li-ion:**

Please observe the instructions in section "Transport", page 29.

Do not dispose of battery packs/batteries into household waste, fire or water. Battery packs/batteries should, if possible, be discharged, collected, recycled or disposed of in an environmental-friendly manner.

Only for EC countries:

Defective or dead out battery packs/batteries must be recycled according the guideline 2006/66/EC.

Batteries no longer suitable for use can be directly returned at:

Great Britain

Robert Bosch Ltd. (B.S.C.)
 P.O. Box 98
 Broadwater Park
 North Orbital Road
 Denham
 Uxbridge
 UB 9 5HJ
 Tel. Service: +44 (0844) 736 0109
 Fax: +44 (0844) 736 0146
 E-Mail: boschservicecentre@bosch.com

Subject to change without notice.

Avertissements de sécurité

⚠ AVERTISSEMENT Lire tous les avertissements de sécurité et toutes les instructions, également ceux se trouvant sur la face inférieure de la radio de chantier. Le non respect des consignes de sécurité et instructions indiquées ci-après peut provoquer un choc électrique, un incendie et/ou de graves blessures.

Conserver toutes les consignes de sécurité et toutes les instructions pour pouvoir s'y reporter ultérieurement.

Le terme « radio de chantier » utilisé dans les avertissements de sécurité fait référence à votre radio de chantier alimentée par le secteur (avec cordon d'alimentation) ou à votre radio de chantier fonctionnant sur accu (sans cordon d'alimentation).

- ▶ **Conserver la zone de travail propre et bien éclairée.** Les zones en désordre ou sombres sont propices aux accidents.
- ▶ **La fiche de la radio de chantier doit absolument être adaptée à la prise électrique. Ne jamais modifier la prise électrique de quelque façon que ce soit. Ne jamais utiliser d'adaptateurs avec des radios de chantier munies d'un branchement à la terre.** Des fiches d'origine non modifiées et des prises électriques adaptées réduisent le risque de choc électrique.
- ▶ **Veiller à ne pas endommager le cordon. Ne jamais utiliser le cordon pour porter, accrocher ou débrancher la radio de chantier. Maintenir le cordon éloigné de toute source de chaleur, de lubrifiants, de pièces tranchantes ou de pièces en mouvement.** Les cordons endommagés ou emmêlés augmentent le risque de choc électrique.
- ▶ **Pour toute utilisation de la radio de chantier à l'extérieur, utiliser un prolongateur agréé pour utilisation extérieure.** L'utilisation d'un cordon adapté à l'utilisation en extérieur réduit le risque de choc électrique.

- ▶ **Si l'usage d'une radio de chantier dans un emplacement humide est inévitable, utiliser une alimentation protégée par un dispositif à courant différentiel résiduel (RCD).** L'usage d'un RCD réduit le risque de choc électrique.
- ▶ **Brancher la radio de chantier sur le réseau de courant électrique correctement relié à la terre.** La prise de courant ainsi que la rallonge électrique doivent être munies d'un conducteur de protection en bon état.
- ▶ **Ne pas exposer la radio de chantier à la pluie ou à des conditions humides.** La pénétration d'eau à l'intérieur d'une radio de chantier augmente le risque de choc électrique.
- ▶ **Maintenir la radio de chantier propre.** Un encrassement représente un risque de choc électrique.
- ▶ **Avant toute utilisation, contrôler la radio de chantier, le câble et la fiche. Ne pas utiliser la radio de chantier si des défauts sont constatés. Ne pas ouvrir la radio de chantier soi-même et ne la faire réparer que par une personne qualifiée et seulement avec des pièces de rechange d'origine.** Des radios de chantier, cordons et fiches endommagés augmentent le risque d'un choc électrique.
- ▶ **Dérouler entièrement le câble de raccordement avant de brancher la radio de chantier sur le secteur.** Le câble risque de chauffer.
- ▶ **Ne pas ouvrir l'accu.** Risque de court-circuit.



Protéger l'accu de toute source de chaleur, comme p.ex. l'exposition directe au soleil, au feu, à l'eau et à l'humidité. Il y a risque d'explosion.

- ▶ **Tenez l'accumulateur non-utilisé à l'écart de toutes sortes d'objets métalliques tels qu'agrafes, pièces de monnaie, clés, clous, vis ou autres, étant donné qu'un pontage peut provoquer un court-circuit.** Un court-circuit entre les contacts d'accu peut provoquer des brûlures ou un incendie.

- ▶ **Ne charger les accumulateurs que dans des chargeurs recommandés par le fabricant.**
Un chargeur approprié à un type spécifique d'accumulateur peut engendrer un risque d'incendie lorsqu'il est utilisé avec d'autres accumulateurs.
- ▶ **N'utiliser l'accu qu'avec la radio de chantier et/ou un outil électrique Bosch.** Ceci protège l'accu contre une surcharge dangereuse.
- ▶ **N'utiliser que des accus à ions lithium d'origine Bosch dont la tension est de 14,4 V ou 18 V.** L'utilisation d'autres accus, p. ex. accus contrefaits, accus modifiés ou d'autres fabricants, il y a danger de blessures et de dommages matériels causés par des accus qui explosent.
- ▶ **Sur les outils électroportatifs dont les fiches ou prises de courant servent de dispositif de séparation, ceux-ci doivent être aisément accessibles pour en faciliter l'usage.**
- ▶ **Lire et respecter scrupuleusement les avertissements de sécurité et les indications de travail se trouvant dans les instruction d'utilisation des appareils connectés à la radio de chantier.**

Description du fonctionnement



Il est impératif de lire toutes les consignes de sécurité et toutes les instructions. Le non-respect des avertissements et instructions indiqués ci-après peut conduire à une électrocution, un incendie et/ou de graves blessures.

Caractéristiques techniques

Radio de chantier		GML 20 Professional
N° d'article		3 601 D29 7..
Piles de sauvegarde		2 x 1,5 V (LR06/AA)
Accu		14,4–18 V
Température de fonctionnement	°C	0...45
Température de stockage	°C	–20...+70
Poids suivant EPTA-Procédure 01/2003	kg	10,2
Classe de protection		⊕/I
Type de protection		IP 54 (étanche à la poussière et aux projections d'eau)
Mode Audio/Radio		
Tension de service – pour alimentation par secteur	V	230/110
– pour alimentation par accu	V	14,4–18
Tension nominale amplificateur (pour alimentation par secteur)	W	20
Gamme de fréquences – OUC	MHz	87,5–108
– MF	kHz	531–1602
Formats de fichier soutenus ¹⁾		MP3, WMA

Respectez impérativement le numéro d'article se trouvant sur la plaque signalétique de la radio de chantier. Les désignations commerciales des différentes radios de chantier peuvent varier.

1) (pour source audio SD/MMC ou USB)

Éléments de l'appareil

La numérotation des éléments se réfère à la représentation de la radio de chantier sur la page graphique.

- 1 Amplificateur sonore
- 2 Poignée
- 3 Voyant de contrôle de l'alimentation en courant alternatif (pas pour numéro d'article 3 601 D29 760)
- 4 Volet de recouvrement de l'alimentation en courant alternatif (pas pour numéro d'article 3 601 D29 760)
- 5 Prise de l'alimentation en courant alternatif (pas pour numéro d'article 3 601 D29 760)
- 6 Blocage du couvercle du compartiment à piles (piles de sauvegarde)
- 7 Couvercle du compartiment à piles (piles de sauvegarde)
- 8 Levier de verrouillage du couvercle de la baie des périphériques
- 9 Couvercle de la baie des périphériques
- 10 Antenne-tige
- 11 Compartiment à accu
- 12 Levier de verrouillage du couvercle du compartiment à accu
- 13 Couvercle du compartiment à accu
- 14 Accu*
- 15 Préréglage du son « **Equalizer** »
- 16 Mémorisation « **Memory** »
- 17 Réglage manuel du son « **Custom** »
- 18 Réglage de l'heure « **Clock** »
- 19 Réglage de la station radio « **Tune** »
- 20 Lecture aléatoire/répétition
- 21 Sélection vers le haut « **Seek +/>>|** »
- 22 Sélection de la source audio « **Source** »
- 23 Touche de sélection vers le bas « **|</- Seek** »
- 24 Lecture/pause
- 25 Niveau sonore (« **Volume** ») et son (« **Bass/Treb** »)

- 26 Mode audio Marche/Arrêt
- 27 Ecran
- 28 Douille « **AUX 1 IN** »
- 29 Douille de raccordement 12 V
- 30 Douille « **LINE OUT** »
- 31 Capot du fusible
- 32 Fusible raccord 12 V
- 33 Douille USB
- 34 Emplacement pour carte SD/MMC
- 35 Douille « **AUX 2 IN** »
- 36 Dispositif de fixation pour sources audio externes

*Les accessoires décrits ou illustrés ne sont pas tous compris dans la fourniture. Vous trouverez les accessoires complets dans notre programme d'accessoires.

Affichages pour mode audio

- a Préréglage du son
- b Modification du niveau des aigus
- c Modification du niveau des basses
- d Volume, programmation station radio ou titre (en fonction de la source audio sélectionnée)
- e Réception des stations mémorisées (pour mode radio)
- f Lecture aléatoire (pour source audio SD/MMC ou USB)
- g Lecture répétée de tous les titres dans le fichier actuel (pour source audio SD/MMC ou USB)
- h Lecture répétée des titres actuels (pour source audio SD/MMC ou USB)
- i Réception Stéréo
- j Fréquence radio ou durée du titre actuel (en fonction de la source audio sélectionnée)
- k Alerte de température
- l Accu inséré
- m Source audio
- n Heure

Montage

Alimentation en courant de la radio de chantier

L'alimentation en courant de la radio de chantier est possible au moyen du câble de raccordement ou au moyen d'accus à ion lithium montés dans le compartiment à accus **11**. Lors d'une alimentation par accu, seules les fonctions mode audio et alimentation d'appareils externes sont disponibles par l'intermédiaire du port USB.

- ▶ **Tenez compte de la tension du réseau !** Lors d'une alimentation par réseau électrique, la tension de la source de courant doit correspondre aux indications se trouvant sur la plaque signalétique de la radio de chantier. Les radios de chantier marquées de 230 V peuvent également fonctionner sur 220 V.

Montage et démontage de l'accu (voir figure A)

- ▶ **N'utiliser que des acus à ions lithium d'origine Bosch dont la tension est de 14,4 V ou 18 V.** L'utilisation de tout autre accumulateur présente des risques de blessures et d'incendie.

Note : L'utilisation d'accus non conçus pour la radio de chantier peut entraîner des dysfonctionnements ou endommager la radio de chantier.

Ouvrez le levier de verrouillage **12** du compartiment à accu (« **Battery Bay** ») et relevez le couvercle **13**.

Insérez un accu dans le compartiment à accu **11** de façon à ce que les raccords de l'accu soient sur les raccords dans le compartiment à accu **11** et veillez à ce que l'accu s'encliquète dans le compartiment à accu.

Une fois l'accu monté, **I** s'affiche sur l'écran. L'affichage clignote quand l'accu faiblit.

Si l'accu est trop chaud ou trop froid pour cette zone de travail, l'alerte de température **k** s'affiche sur l'écran. Laissez l'accu atteindre la plage de température admissible avant de mettre la radio de chantier en service.

Pour retirer l'accu **14**, appuyez sur la touche de déverrouillage de l'accu et retirez ce dernier du compartiment à accu **11**.

Refermez le couvercle du compartiment d'accu **13** après avoir monté ou retiré un accu. Pour verrouiller le couvercle du compartiment à accu, suspendez le levier de verrouillage **12** dans le carter puis poussez-le vers le bas.

Charger l'accu

- ▶ **N'utilisez que les chargeurs indiqués sur la page des accessoires.** Seuls ces chargeurs sont conçus pour les accus à ions lithium admissibles pour votre radio de chantier.

Note : L'accu est fourni en état de charge faible. Afin de garantir la puissance complète de l'accu, chargez complètement l'accu dans le chargeur avant la première mise en service.

L'accu à ions lithium peut être rechargé à tout moment, sans que sa durée de vie n'en soit réduite. Le fait d'interrompre le processus de charge n'endommage pas l'accu.

L'accu est équipé d'une surveillance NTC de température qui ne permet de charger l'accu que sur une plage de température entre 0 °C et 45 °C. La durée de vie de l'accu s'en trouve ainsi augmentée.

Montage/changement des piles de sauvegarde (voir figure A)

Pour pouvoir mémoriser l'heure sur la radio de chantier, il faut monter des piles de sauvegarde. Nous recommandons l'utilisation de piles alcalines au manganèse.

Ouvrez le levier de verrouillage **12** du compartiment à accu (« **Battery Bay** ») et relevez le couvercle **13**.

Le cas échéant, retirez l'accu **14**.

Pour ouvrir le couvercle du compartiment à piles **7**, appuyez sur le dispositif de blocage **6** et retirez le couvercle du compartiment à piles. Introduisez les piles de sauvegarde. Veillez à respecter les polarités qui doivent correspondre à la figure se trouvant à l'intérieur du compartiment à piles.

Remettez le couvercle **7** du compartiment à piles de sauvegarde en place.

« **REPLACE AA BATTERY WHEN UNIT NO LONGER KEEPS CORRECT TIME** » : Remplacez les piles de sauvegarde si l'heure de la radio de chantier n'est plus mémorisée.

Remplacez toujours toutes les piles en même temps. N'utilisez que des piles de la même marque avec la même capacité.

- ▶ **Retirez les piles de sauvegarde de la radio de chantier lorsque celle-ci n'est pas utilisé pour une période prolongée.** Lors d'un stockage prolongé, les piles de sauvegarde peuvent se corroder et se décharger.

Mise en marche

- ▶ **Protégez la radio de chantier de l'humidité et d'un rayonnement solaire direct.**

Mode audio (voir figures B et C)

Mise en marche/Arrêt mode audio

Pour **mettre en marche** le mode audio (radio et appareils externes), appuyez sur la touche Marche/Arrêt **26**. L'écran **27** est activé et la source audio réglée lors de la dernière mise hors service de la radio de chantier est affichée.

Si la radio de chantier se trouve en mode économie d'énergie (voir « Mode économie d'énergie », page 38), appuyez deux fois sur la touche Marche/Arrêt **26** pour activer le mode audio.

Pour **arrêter** le mode audio, appuyez à nouveau sur la touche Marche/Arrêt **26**. Le réglage actuel de la source audio est mémorisé.

Réglage du volume

Pour augmenter le volume, tournez le bouton « **Volume** » **25** dans le sens des aiguilles d'une montre, pour réduire le volume, tournez le bouton dans le sens inverse des aiguilles d'une montre. Le réglage du volume (valeur entre 0 et 20) apparaît pendant quelques secondes sur l'affichage **d** de l'écran.

Avant de sélectionner ou de changer une station, réglez le volume sur une valeur basse ; avant d'activer une source audio externe, réglez le volume sur une valeur moyenne.

Réglage du son

Un égalisateur est intégré dans la radio de chantier pour une retransmission sonore optimale.

Vous pouvez modifier manuellement le niveau des aigus et des graves ou utiliser les pré-réglages sonores adaptés aux différents styles de musique. Vous pouvez choisir entre les réglages programmés « **JAZZ** », « **ROCK** », « **POP** » et « **CLASSICAL** » et le réglage programmable « **CUSTOM** ».

Afin de sélectionner un des **préréglages du son** mémorisés, appuyez sur la touche de sélection du pré-réglage du son « **Equalizer** » (égalisateur) **15** jusqu'à ce que le réglage souhaité apparaisse sur l'affichage **a** de l'écran.

Modification du réglage « **CUSTOM** » :

- Appuyez une fois sur la touche de réglage manuel du son « **Custom** » **17**. « **BAS** » **c** clignote sur l'écran, et la valeur mémorisée des graves clignote sur l'affichage **d**.
- Réglez la plage des graves souhaitée (valeur entre 0 et 10). Pour augmenter la plage des graves, tournez le bouton « **Bass/Treb** » **25** dans les sens des aiguilles d'une montre, pour réduire la plage des graves, tournez le bouton dans le sens inverse des aiguilles d'une montre.
- Pour mémoriser la plage des graves sélectionnée, appuyez une deuxième fois sur la touche de réglage manuel du son « **Custom** » **17**. « **TRE** » **b** clignote sur l'écran pour le réglage suivant de la plages des aigus, et la valeur mémorisée des aigus clignote sur l'affichage **d**.
- Réglez la plage des aigus souhaitée (valeur entre 0 et 10). Pour augmenter la plage des aigus, tournez le bouton « **Bass/Treb** » **25** dans les sens des aiguilles d'une montre, pour réduire la plage des aigus, tournez le bouton dans le sens inverse des aiguilles d'une montre.
- Pour mémoriser la plage des aigus sélectionnée, appuyez une troisième fois sur la touche de réglage manuel du son « **Custom** » **17**.

Sélection de la source audio

Pour sélectionner une source audio, appuyez sur la touche « **Source** » **22** jusqu'à ce que l'affichage **m** de la source audio interne souhaitée (voir « Réglage/mémorisation de stations radio », page 35) ou la source audio externe (voir « Raccordement de sources audio externes », page 36) apparaisse :

- « **FM** » : Radio via OUC,
- « **AM** » : Radio via MF,
- « **AUX 1** » : source audio externe (p.ex. lecteur CD) au moyen de la douille 3,5 mm **28** se trouvant sur la face extérieure,
- « **AUX 2** » : source audio externe (p.ex. lecteur MP3) au moyen de la douille 3,5 mm **35** se trouvant dans la baie des périphériques,
- « **USB** » : source audio externe (p.ex. clé USB) au moyen de la douille USB **33**,
- « **SD** » : source audio externe (carte SD/MMC) au moyen de l'emplacement SD/MMC **34**.

Orientation de l'antenne-tige

La radio de chantier est fournie avec antenne-tige **10** montée. Pour le mode radio, orientez l'antenne-tige pour obtenir la meilleure réception possible.

Si une réception suffisante n'était pas possible, installez la radio de chantier à un autre endroit présentant une meilleure réception.

Note : Si la radio de chantier est utilisée à proximité d'installations radiotélégraphiques ou d'appareils radio, la réception radio peut s'en trouver perturbée.

Au cas où l'antenne-tige **10** se desserrait, resserez-la directement sur le carter dans le sens des aiguilles d'une montre.

Réglage/mémorisation de stations radio

Appuyez sur la touche de sélection de la source audio « **Source** » **22** jusqu'à ce que « **FM** » pour la gamme de réception ondes ultra-courtes (OUC) ou « **AM** » pour la gamme de réception ondes moyennes (MF) soit affiché **m**.

Pour **réglage d'une certaine fréquence radio**, tournez le bouton « **Tune** » **19** dans le sens des aiguilles d'une montre afin d'augmenter la fréquence, ou dans le sens inverse des aiguilles

d'une montre pour réduire la fréquence. Pendant le réglage, la fréquence apparaît sur l'affichage **n**, ensuite sur l'affichage **j** de l'écran.

Pour **chercher des stations radio dotées d'un signal puissant**, appuyez sur la touche de sélection vers le bas « **Seek -** » **23** ou la touche de sélection vers le haut « **Seek +** » **21** et maintenez-la brièvement appuyée. La fréquence de la station radio captée apparaît pendant une courte durée sur l'affichage **n**, et ensuite sur l'affichage **j** de l'écran.

Si la réception d'un signal est suffisamment forte, la radio de chantier se met automatiquement en réception stéréo. L'affichage pour réception stéréo **i** est affiché sur l'écran.

Pour **mémoriser une station réglée**, appuyez sur la touche de mémorisation « **Memory** » **16**. L'affichage « **PRESET** » **e** clignote sur l'écran, et le numéro de la dernière page de mémoire réglée clignote dans l'affichage **d**. Pour sélectionner une page de mémoire appuyez plusieurs fois sur la touche de sélection vers le bas « **Seek -** » **23** ou la touche de sélection vers le haut « **Seek +** » **21** jusqu'à ce que la page de mémoire souhaitée apparaisse sur l'affichage **d**. Appuyez à nouveau sur la touche de mémorisation **16** pour mémoriser la station réglée sur la page de mémoire sélectionnée. Les affichages **e** et **d** ne clignotent plus.

Il est possible de mémoriser 20 stations OUC et 10 stations MF. Veuillez tenir compte du fait que lorsqu'une nouvelle station est sélectionnée, la station précédemment mise en mémoire est écrasée.

Pour **sélectionner une station mémorisée**, appuyez plusieurs fois brièvement sur la touche de sélection vers le bas « **Seek -** » **23** ou la touche de sélection vers le haut « **Seek +** » **21** jusqu'à ce que la station souhaitée apparaisse sur l'affichage **d** et que « **PRESET** » apparaisse sur l'affichage **e**.

Raccordement de sources audio externes (voir figure C)

En plus de la radio intégrée il est également possible de relier différentes sources audio externes.

Port AUX-In 1 : Le port AUX-In 1 est surtout approprié pour les sources audio à brancher à l'extérieur de la baie des périphériques (p.ex. lecteur CD). Retirez le capot de protection du port « **AUX 1 IN** » **28** et enfoncez la fiche 3,5-mm du câble AUX fourni ou d'un autre câble approprié dans le port. Raccordez le câble AUX à une source Audio appropriée.

Pour protéger cette dernière contre tout encrassement, remplacez le capot de protection du port « **AUX 1 IN** » **28**, si vous retirez la fiche du câble AUX.

Pour les sources audio externes au moyen des connexions suivantes, ouvrez le levier de verrouillage **8** et relevez le couvercle **9** de la baie des périphériques (« **Digital Media Bay** »).

- **Port carte SD/MMC :** Enfoncez une carte SD ou MMC dans l'emplacement SD/MMC **34**. Le marquage sur la carte doit être orienté vers le capot de protection **31**. La lecture de la carte peut être démarrée aussitôt que le numéro du titre et le nombre total de titres disponibles sur la carte apparaissent sur l'écran **d**. Pour retirer la carte, appuyez brièvement sur la carte ; elle est alors éjectée.
- **Port USB :** Enfoncez une clé USB (ou la fiche USB d'une source Audio appropriée) dans le port USB **33**. La lecture de la clé USB peut être démarrée aussitôt que le numéro du titre et le nombre total de titres disponibles sur la clé apparaissent sur l'écran **d**. Pour le retrait de la clé USB, retirez-la du port USB.
- **Port AUX-In 2 :** Le port AUX-In 2 est surtout approprié pour les sources audio à brancher à l'intérieur de la baie des périphériques (p.ex. lecteur MP3). Enfoncez la fiche 3,5-mm du câble AUX fourni dans le port « **AUX 2 IN** » **35**. Raccordez le câble AUX à une source Audio appropriée.

Si la dimension est adaptée, vous pouvez fixer la source audio externe connectée à l'aide de la bande velcro du dispositif de fixation **36** dans la baie des périphériques.

Pour protéger la baie des périphériques de tout encrassement et endommagement, refermez, si possible, le couvercle de la baie des périphériques **9** après avoir raccordé la source audio externe.

Pour la lecture de la source audio raccordée, appuyez plusieurs fois sur la touche de sélection de la source audio « **Source** » **22** jusqu'à ce que l'affichage **m** de la source audio souhaitée apparaisse sur l'écran.

Naviguer les sources audio externes

La lecture des sources audio connectées par l'intermédiaire de l'emplacement SD/MMC **34** ou du port USB **33** peut être naviguée à partir de la radio de chantier. Le numéro du titre actuellement choisi apparaît à gauche et le nombre total des titres disponibles apparaît à droite sur l'écran **d**.

Lecture/interruption de la lecture :

- Pour démarrer la lecture, appuyez sur la touche lecture/pause **24**. La durée du titre actuelle apparaît sur l'écran **j**.
- Pour interrompre ou pour continuer la lecture, appuyez à chaque fois à nouveau sur la touche répétition/pause **24**. La durée actuelle clignote sur l'écran **j**.

Sélection du titre :

- Pour sélectionner un titre, appuyez plusieurs fois sur la touche de sélection vers le bas « **- Seek** » **23** ou la touche de sélection vers le haut « **Seek +** » **21** jusqu'à ce que le numéro du titre souhaité apparaisse sur l'affichage **d**.
- Pour démarrer la lecture, appuyez sur la touche lecture/pause **24**.

Lecture aléatoire/répétition :

- Pour une lecture aléatoire de tous les titres sur la carte ou la clé USB, appuyez une fois sur la touche lecture aléatoire/répétition **20**. L'affichage **f** apparaît sur l'écran.
- Pour lire tous les titres dans le fichier actuel, appuyez une deuxième fois sur la touche lecture aléatoire/répétition **20**. L'affichage **g** apparaît sur l'écran.
Note : C'est uniquement dans cette fonction que le numéro du fichier actuel sur la carte ou la clé USB apparaît à droite sur l'écran **d**. Pour changer de fichier, passez à la lecture normale et sélectionnez un titre du fichier souhaité.
- Pour ne répéter que le titre actuellement en cours de lecture, appuyez une troisième fois sur la touche lecture aléatoire/répétition **20**. L'affichage **h** apparaît sur l'écran.
- Pour passer à la lecture normale, appuyez une quatrième fois sur la touche lecture aléatoire/répétition **20** afin que ni l'affichage **f**, **g** ni **h** n'apparaissent sur l'écran.
- Pour démarrer la lecture, appuyez sur la touche lecture/pause **24**.

Raccordement d'une source audio externe (voir figure C)

Vous pouvez également transmettre le signal audio actuel de la radio de chantier à d'autres appareils de lecture (p.ex. amplificateur et haut-parleur).

Retirez le capot de protection du port « **LINE OUT** » **30** et enfoncez la fiche 3,5-mm d'un câble AUX approprié dans le port. Raccordez un appareil de répétition approprié au câble AUX. Pour protéger le port d'encrassements, remplacez le capot de protection du port « **LINE OUT** » **30** quand vous enlevez la fiche du câble AUX.

Alimentation d'appareils externes

L'alimentation d'appareils externes au moyen du raccord 12 V et du raccord AC n'est possible que lorsque la radio de chantier fonctionne sur réseau électrique et non pas sur accu.

Si la radio de chantier est raccordée au réseau électrique, le voyant de contrôle vert **3** s'allume pour confirmer.

Port USB

Au moyen du port USB, il est possible de faire fonctionner ou de charger la plupart des appareils pouvant être alimentés par USB (p.ex. téléphones portables).

Ouvrez le levier de verrouillage **8** et relevez le couvercle de la baie des périphériques **9**. Raccordez le port USB de l'appareil externe au moyen d'un câble USB approprié au port USB **33** de la radio de chantier. Pour démarrer le processus de charge, l'appareil externe branché sur la radio de chantier doit, le cas échéant, être sélectionné comme source audio.

Raccord 12 V (voir figure C)

Au moyen du raccord 12 V il est possible de faire fonctionner un appareil électrique externe avec une fiche 12 V et absorption de courant de 1 A max.

Retirez le capot de protection de la douille de raccordement 12 V **29**. Enfoncez la fiche de l'appareil électrique externe à la douille de raccordement 12 V.

Le raccord 12 V est protégé par un **fusible 32**. S'il n'y a pas de tension lorsqu'un appareil externe est raccordé, ouvrez le levier de verrouillage **8** et relevez le couvercle de la baie des périphériques **9**. Dévissez le capot de protection **31** et vérifiez si le fusible monté **32** a sauté. Si le fusible a sauté, montez un nouveau fusible fin (5 x 20 mm, 250 V tension max., courant nominal 1 A et caractéristique de déclenchement à action instantanée). Revissez ensuite fermement le capot de protection **31**.

Note : N'utilisez que des fusibles 1 A pour une tension de 250 V max (« **250V 1A FUSE FOR 12V OUTLET** »). L'utilisation d'autres fusibles peut endommager la radio de chantier.

Le raccord 12 V est également protégé par une **protection thermique interne** qui déclenche lors d'une surchauffe. Le fusible est automatiquement remis à zéro quand la radio de chantier refroidit.

Pour une protection contre les encrassements, remplacez le capot de protection de la douille 12 V **29** quand vous retirez la fiche externe.

Raccord alimentation en courant alternatif (« Power Outlets ») (pas pour numéro d'article 3 601 D29 760)

Au moyen des raccords d'alimentation en courant alternatif, il est possible de faire fonctionner des appareils électriques externes supplémentaires. Les prises de courant peuvent varier en fonction des normes spécifiques aux différents pays.

La somme de l'absorption max. de courant de tous les appareils électriques raccordés ne doit pas dépasser la valeur indiquée dans le tableau suivant (voir également l'inscription sur le carter en-dessous des capots de protection **4**) :

N° d'article	Somme de l'absorption en courant max. (en A)
3 601 D29 700	15
3 601 D29 730	9
3 601 D29 770	12
3 601 D29 7W0	15
3 601 D29 7X0	9

Ouvrez un volet de recouvrement **4** d'une source d'alimentation en courant alternatif et enfoncez la fiche de l'appareil électrique externe dans une des prises **5** de la radio de chantier.

Affichage de l'heure

La radio de chantier est équipée d'un affichage de l'heure avec alimentation indépendante. Si des piles de sauvegarde d'une capacité suffisante sont montées dans le compartiment à piles (voir « Montage/changement des piles de sauvegarde », page 33), il est possible de mémoriser l'heure, même si la radio de chantier est débranchée de l'alimentation par secteur ou par accu.

Réglage de l'heure

- Pour régler l'heure, appuyez sur la touche de réglage de l'heure « **Clock** » **18** jusqu'à ce que les chiffres des heures dans l'affichage de l'heure **n** clignotent.
- Appuyez plusieurs fois sur la touche de sélection vers le haut « **Seek +** » **21** ou la touche de sélection vers le bas « **- Seek** » **23** jusqu'à ce que l'heure correcte soit affichée.
- Appuyez à nouveau sur la touche « **Clock** » ; les chiffres des minutes dans l'affichage de l'heure **n** clignotent.
- Appuyez plusieurs fois sur la touche de sélection vers le haut « **Seek +** » **21** ou la touche de sélection vers le bas « **- Seek** » **23** jusqu'à ce que la minute correcte s'affiche.
- Appuyez pour la troisième fois sur la touche « **Clock** » pour mémoriser l'heure.

Mode économie d'énergie

Pour économiser de l'énergie, il est possible de désactiver l'affichage de l'heure sur l'écran **27**.

A cet effet, maintenez appuyée, lors de la désactivation du mode audio (voir « Mise en marche/Arrêt mode audio », page 34), la touche Marche/Arrêt **26** jusqu'à ce qu'il n'y ait plus d'affichage sur l'écran.

Pour activer à nouveau l'affichage de l'heure, appuyez une fois sur la touche Marche/Arrêt **26**.

Instructions d'utilisation

Indications pour le maniement optimal de l'accu

Protégez l'accu de l'humidité et de l'eau.

Ne stockez l'accu que dans la plage de température de 0 °C à 45 °C. Ne stockez pas l'accu trop longtemps dans une voiture par ex. en été.

Si l'autonomie de l'accu diminue considérablement après les recharges effectuées, cela signifie que l'accu est usagé et qu'il doit être remplacé.

Respectez les indications concernant l'élimination.

Défaut – Causes et remèdes

Cause	Remède
Radio de chantier ne fonctionne pas	
Pas d'alimentation en énergie	Introduire (complètement) la fiche de secteur ou l'accu chargé
Radio de chantier trop chaude ou trop froide	Attendre jusqu'à ce que la radio de chantier ait atteint la température de service
Radio de chantier ne fonctionne pas en alimentation par secteur	
Prise de courant défectueuse	Utiliser une autre prise
Fiche ou câble de secteur défectueux	Contrôler la fiche et le câble de secteur, le cas échéant, faire remplacer
Radio de chantier ne fonctionne pas en alimentation par accu	
Contacts de l'accu encrassés	Nettoyer les contacts ; p.ex. en mettant et en retirant l'accu à plusieurs reprises, le cas échéant, remplacer l'accu
Accu défectueux	Remplacer l'accu
Accu trop chaud ou trop froid (alerte de température k allumée)	Attendre jusqu'à ce que l'accu ait atteint la température de service
Alimentation d'appareils externes ne fonctionne pas	
La fiche de secteur n'est pas branchée	Enfoncer (complètement) la fiche de secteur

Cause	Remède
Raccord 12 V ne fonctionne pas	
Fusible 32 pas monté	Monter fusible 32
Le fusible 32 a sauté	Remplacer 32 le fusible
Protection thermique interne a été déclenchée	Débrancher l'appareil externe et laisser refroidir la radio de chantier
Radio de chantier ne fonctionne soudainement plus	
La fiche de secteur ou l'accu ne sont pas ou pas complètement enfoncés.	Enfoncer correctement et complètement la fiche de secteur et l'accu
Erreur de logiciel	Pour remettre à zéro le logiciel, débrancher la fiche de secteur et retirer l'accu, attendre pendant 30 s, rebrancher la fiche de secteur ou l'accu.
Mauvaise réception	
Perturbation causée par d'autres appareils ou emplacement défavorable	Monter la radio de chantier à un autre endroit présentant une meilleure réception
L'antenne-tige n'est pas orientée de façon optimale	Faire pivoter l'antenne-tige
L'affichage de l'heure est perturbé	
Les piles de sauvegarde de l'horloge sont vides	Remplacer les piles de sauvegarde
Mise en place incorrecte des piles de sauvegarde (polarités)	Monter les piles de sauvegarde en respectant la polarité

Si les erreurs ne peuvent pas être résolues par les remèdes indiqués, contactez un Service Après-Vente autorisé pour outillage Bosch.

Entretien et Service Après-Vente

Nettoyage et entretien

- ▶ **Le câble de raccordement est muni d'un raccord spécial de sécurité et ne doit être remplacé que par une Station de Service Après-Vente agréée Bosch.**

Si, malgré tous les soins apportés à la fabrication et au contrôle de la radio de chantier, celle-ci présentait un défaut, la réparation ne doit être confiée qu'à une station de Service Après-Vente agréée pour outillage Bosch.

Pour toute demande de renseignement ou commande de pièces de rechange, nous préciser impérativement le numéro d'article à dix chiffres de la radio de chantier indiqué sur la plaque signalétique.

Service Après-Vente et Assistance Des Clients

Notre Service Après-Vente répond à vos questions concernant la réparation et l'entretien de votre produit et les pièces de rechange. Vous trouverez des vues éclatées ainsi que des informations concernant les pièces de rechange également sous :

www.bosch-pt.com

Les conseillers techniques Bosch sont à votre disposition pour répondre à vos questions concernant l'achat, l'utilisation et le réglage de vos produits et de leurs accessoires.

France

Vous êtes un utilisateur, contactez :
Le Service Clientèle Bosch Outillage Electroportatif
Tel. : 0 811 36 01 22
(coût d'une communication locale)
Fax : +33 (0) 1 49 45 47 67
E-Mail :
contact.outillage-electroportatif@fr.bosch.com

Vous êtes un revendeur, contactez :

Robert Bosch (France) S.A.S.
Service Après-Vente Electroportatif
126, rue de Stalingrad
93705 DRANCY Cédex
Tel. : +33 (0) 1 43 11 90 06
Fax : +33 (0) 1 43 11 90 33
E-Mail :
sav.outillage-electroportatif@fr.bosch.com

Belgique, Luxembourg

Tel. : +32 (070) 22 55 65
Fax : +32 (070) 22 55 75
E-Mail : outillage.gereedschap@be.bosch.com

Suisse

Tel. : +41 (044) 8 47 15 12
Fax : +41 (044) 8 47 15 52

Autres pays

Pour avoir des renseignements concernant la garantie, les travaux d'entretien ou de réparation ou les pièces de rechange, veuillez contacter votre détaillant spécialisé.

Transport

N'expédiez les accus que si le carter ne présente pas de dommages. Recouvrez les contacts non protégés et emballez l'accu de manière à ce qu'il ne puisse pas se déplacer dans l'emballage. Une obligation de marquage peut être nécessaire pour le renvoi d'accus à ions lithium ; respectez les réglementations nationales en vigueur.

Élimination des déchets

Les radios de chantier, ainsi que leurs accessoires et emballages, doivent pouvoir suivre chacun une voie de recyclage appropriée.

Seulement pour les pays de l'Union Européenne :



Ne jetez pas votre radio de chantier avec les ordures ménagères ! Conformément à la directive européenne 2002/96/CE relative aux déchets d'équipements électriques et électroniques et la mise en vigueur conformément aux législations nationales, les radios de chantier dont on ne peut plus se servir doivent être isolées et suivre une voie de recyclage appropriée.

Accus/piles :



Ion lithium :

Respecter les indications données dans le chapitre « Transport », page 40.

Ne jetez pas les accus/piles avec les ordures ménagères, ni dans les flammes ou l'eau. Les accus/piles doivent être collectés, recyclés ou éliminés, si possible déchargés, en conformité avec les réglementations en vigueur se rapportant à l'environnement.

Seulement pour les pays de l'Union Européenne :

Les accus/piles usés ou défectueux doivent être recyclés conformément à la directive européenne 2006/66/CE.

Les accus/piles dont on ne peut plus se servir peuvent être déposés directement auprès de :

Suisse

Batrec AG
3752 Wimmis BE

Sous réserve de modifications.

Instrucciones de seguridad

⚠ ADVERTENCIA Lea todas las indicaciones de seguridad e instrucciones, así como las informaciones en la parte inferior de la radio-MP3 de obra. En caso de no atenerse a las indicaciones de seguridad e instrucciones, ello puede ocasionar una descarga eléctrica, un incendio y/o lesión grave.

Guarde todas las indicaciones de seguridad e instrucciones para posibles consultas futuras.

El término “radio-MP3 de obra” empleado en las indicaciones de seguridad se refiere a radios de conexión a la red (con cable de red) y a radios accionadas por acumulador (o sea, sin cable de red).

- ▶ **Mantenga limpio y bien iluminado su puesto de trabajo.** El desorden o una iluminación deficiente en las áreas de trabajo pueden provocar accidentes.
- ▶ **El enchufe de la radio-MP3 de obra debe corresponder a la toma de corriente utilizada. No es admisible modificar el enchufe en forma alguna. No emplee adaptadores en radios-MP3 de obra dotadas con una toma de tierra.** Los enchufes sin modificar adecuados a las respectivas tomas de corriente reducen el riesgo de una descarga eléctrica.
- ▶ **No utilice el cable de red para transportar o colgar la radio-MP3 de obra, ni tire de él para sacar el enchufe de la toma de corriente. Mantenga el cable de red alejado del calor, aceite, esquinas cortantes o piezas móviles.** Los cables de red dañados o enredados pueden provocar una descarga eléctrica.
- ▶ **Al trabajar con la radio-MP3 de obra a la intemperie utilice solamente cables de prolongación homologados para su uso en exteriores.** La utilización de un cable de prolongación adecuado para su uso en exteriores reduce el riesgo de una descarga eléctrica.

- ▶ **Si fuese imprescindible utilizar la radio-MP3 de obra en un entorno húmedo, es necesario conectarla a través de un fusible diferencial.** La aplicación de un fusible diferencial reduce el riesgo a exponerse a una descarga eléctrica.
 - ▶ **Conecte la radio-MP3 de obra a una red conectada a tierra de forma reglamentaria.** La toma de corriente y los cables de prolongación deberán disponer de un conductor de protección que actúe correctamente.
 - ▶ **No exponga la radio-MP3 de obra a la lluvia ni a la humedad.** Puede exponerse a una descarga eléctrica si penetran ciertos líquidos en la radio-MP3 de obra.
 - ▶ **Mantenga limpia la radio-MP3 de obra.** La suciedad es susceptible de provocar una descarga eléctrica.
 - ▶ **Antes de cada uso compruebe el estado de la radio-MP3 de obra, del cable y del enchufe. No utilice la radio-MP3 de obra en caso de detectar un daño. No abra la radio-MP3 de obra, y solamente déjela reparar por un profesional, empleando piezas de repuesto originales.** Las radio-MP3 de obra, cables, o enchufes dañados comportan un mayor riesgo de electrocución.
 - ▶ **Desenrolle completamente el cable de red si la radio-MP3 de obra va a funcionar teniéndola conectada a la red.** De lo contrario, el cable de red podría calentarse excesivamente.
 - ▶ **No intente abrir el acumulador.** Podría provocar un cortocircuito.
-  **Proteja el acumulador del calor excesivo como, p.ej., de una exposición prolongada al sol, del fuego, del agua y de la humedad.** Existe el riesgo de explosión.
- ▶ **Si no utiliza el acumulador, guárdelo separado de clips, monedas, llaves, clavos, tornillos o demás objetos metálicos que pudieran puentear sus contactos.** El cortocircuito de los contactos del acumulador puede causar quemaduras o un incendio.

- ▶ **Solamente cargar los acumuladores con los cargadores recomendados por el fabricante.** Existe riesgo de incendio al intentar cargar acumuladores de un tipo diferente al previsto para el cargador.
- ▶ **Únicamente utilice el acumulador en combinación con su radio-MP3 de obra y/o una herramienta eléctrica Bosch.** Solamente así queda protegido el acumulador contra una sobrecarga peligrosa.
- ▶ **Solamente utilice acumuladores de iones de litio originales Bosch con una tensión de 14,4 V ó 18 V.** Si se utilizan acumuladores diferentes, como, p.ej., imitaciones, acumuladores recuperados, o de otra marca, existe el riesgo de que éstos exploten y causen daños personales o materiales.
- ▶ **En aquellas herramientas eléctricas cuyo enchufe o elemento de conexión actúe como disyuntor de corriente éste deberá ser fácilmente utilizable como tal.**
- ▶ **Lea y atégase estrictamente a las instrucciones de seguridad y de operación que figuran en las instrucciones de manejo de los aparatos que pretende conectar a la radio-MP3 de obra.**

Descripción del funcionamiento



Lea íntegramente estas advertencias de peligro e instrucciones. En caso de no atenerse a las advertencias de peligro e instrucciones siguientes, ello puede ocasionar una descarga eléctrica, un incendio y/o lesión grave.

Datos técnicos

Radio-MP3 de obra	GML 20 Professional	
Nº de artículo		3 601 D29 7..
Pilas del reloj		2 x 1,5 V (LR06/AA)
Acumulador		14,4–18 V
Temperatura de operación	°C	0...45
Temperatura de almacenamiento	°C	-20...+70
Peso según EPTA-Procedure 01/2003	kg	10,2
Clase de protección		⊕/I
Grado de protección		IP 54 (protección contra polvo y salpicaduras de agua)
Sistema de audio/radio		
Tensión de régimen		
– con alimentación a la red	V	230/110
– con alimentación por acumulador	V	14,4–18
Potencia nominal del amplificador (alimentado a la red)	W	20
Bandas de frecuencia sintonizables		
– FM	MHz	87,5–108
– AM	kHz	531–1602
Formatos de archivo reproducibles ¹⁾		MP3, WMA

Preste atención al nº de artículo en la placa de características de su radio-MP3 de obra. Las denominaciones comerciales de algunos radios pueden variar.

1) (en fuentes de audio como tarjetas SD/MMC o USB)

Componentes principales

La numeración de los componentes está referida a la imagen de la radio-MP3 de obra en la página ilustrada.

- 1 Altavoz
- 2 Asa de transporte
- 3 Piloto indicador de conexión a red (excepto en nº de art. 3 601 D29 760)
- 4 Tapa de la toma de corriente alterna (excepto en nº de art. 3 601 D29 760)
- 5 Toma de corriente alterna (excepto en nº de art. 3 601 D29 760)
- 6 Pestaña de retención de la tapa del alojamiento de las pilas del reloj
- 7 Tapa del alojamiento de las pilas del reloj
- 8 Palanca de enclavamiento de la tapa de los medios de audio
- 9 Tapa de los medios de audio
- 10 Antena de varilla
- 11 Alojamiento del acumulador
- 12 Palanca de enclavamiento de la tapa del alojamiento del acumulador
- 13 Tapa del alojamiento del acumulador
- 14 Acumulador*
- 15 Tecla de preajuste del sonido **“Equalizer”**
- 16 Tecla de memoria **“Memory”**
- 17 Tecla de ajuste manual del sonido **“Custom”**
- 18 Tecla de ajuste del reloj **“Clock”**
- 19 Mando giratorio del sintonizador **“Tune”**
- 20 Tecla para la reproducción aleatoria/repetición
- 21 Tecla de búsqueda hacia arriba **“Seek +/>>>|”**
- 22 Selector de la fuente de audio **“Source”**
- 23 Tecla de búsqueda hacia abajo **“|<<- Seek”**
- 24 Tecla de reproducción/pausa
- 25 Mando giratorio de ajuste del volumen **“Volume”** y del sonido **“Bass/Treb”**
- 26 Tecla de conexión/desconexión del sistema de audio

- 27 Display
- 28 Conector hembra **“AUX 1 IN”**
- 29 Conector hembra de 12 V
- 30 Conector hembra **“LINE OUT”**
- 31 Tapón del fusible
- 32 Fusible de la conexión de 12 V
- 33 Puerto USB
- 34 Ranura SD/MMC
- 35 Conector hembra **“AUX 2 IN”**
- 36 Soporte para aparatos de audio externos

***Los accesorios descritos e ilustrados no corresponden al material que se adjunta de serie. La gama completa de accesorios opcionales se detalla en nuestro programa de accesorios.**

Elementos de indicación del sistema de audio

- a Indicador del preajuste de sonido
- b Indicador del ajuste de agudos
- c Indicador del ajuste de graves
- d Indicador del volumen, nº de memoria de la emisora o del título (dependiente del sistema de audio seleccionado)
- e Indicador de la emisora memorizada seleccionada (operación con radio)
- f Indicador de reproducción aleatoria (en fuentes de audio como tarjetas SD/MMC o USB)
- g Indicador de repetición de todos los títulos del directorio actual (en fuentes de audio como tarjetas SD/MMC o USB)
- h Indicador de repetición de los títulos actuales (en fuentes de audio como tarjetas SD/MMC o USB)
- i Indicador de recepción en estéreo
- j Indicador de la frecuencia de la emisora o de la duración del título actual (dependiente del sistema de audio seleccionado)
- k Símbolo de temperatura
- l Indicador de acumulador insertado
- m Indicador de la fuente de audio
- n Reloj

Montaje

Alimentación de la radio-MP3 de obra

La radio-MP3 de obra puede alimentarse a través de la red o del acumulador de iones de litio montado en el alojamiento **11**. Si el acumulador se utiliza como alimentación, solamente están disponibles las funciones del sistema de audio y la alimentación de los aparatos externos a través del puerto USB integrado.

- ▶ **¡Observe la tensión de red!** La tensión de alimentación de la red deberá coincidir con las indicaciones en la placa de características de la radio-MP3 de obra. Las radios-MP3 de obra marcadas con 230 V pueden funcionar también a 220 V.

Montaje y desmontaje del acumulador (ver figura A)

- ▶ **Solamente utilice acumuladores de iones de litio originales Bosch con una tensión de 14,4 V ó 18 V.** El uso de otro tipo de acumuladores puede acarrear lesiones e incluso un incendio.

Observación: La utilización de acumuladores inapropiados para esta radio-MP3 de obra puede hacer que ésta funcione incorrectamente o incluso dañarla.

Abra la palanca de enclavamiento **12** del compartimento del acumulador (“**Battery Bay**”) y abra la tapa **13**.

Coloque el acumulador en la posición correcta en el alojamiento **11**, de manera que haga contacto, y encájelo en el alojamiento **11**.

Nada más montar un acumulador, en el display aparece el indicador **I**. El indicador parpadea si el acumulador estuviese muy descargado.

Si el acumulador estuviese demasiado caliente o frío se enciende el símbolo de temperatura **k** del display. Espere a que el acumulador alcance la temperatura admisible antes de poner a funcionar la radio-MP3 de obra.

Para desmontar el acumulador **14** presione el botón de extracción del mismo y saque el acumulador del alojamiento **11**.

Cierre la tapa del alojamiento del acumulador **13** después de montar o desmontar el acumulador. Enclave la tapa del alojamiento del acumulador engancho para ello en la carcasa la palanca de enclavamiento **12** que deberá presionarse seguidamente hacia abajo.

Carga del acumulador

- ▶ **Únicamente use los cargadores que se detallan en la página con los accesorios.** Estos cargadores han sido especialmente adaptados a los acumuladores de iones de litio empleados en su radio-MP3 de obra.

Observación: El acumulador se suministra parcialmente cargado. Con el fin de obtener la plena potencia del acumulador, antes de su primer uso, cárguelo completamente en el cargador.

El acumulador de iones de litio puede recargarse siempre que se quiera, sin que ello merme su vida útil. Una interrupción del proceso de carga no afecta al acumulador.

El acumulador viene equipado con un sensor de temperatura NTC que solamente admite su recarga dentro del margen de temperatura entre 0 °C y 45 °C. De esta manera se alcanza un larga vida útil del acumulador.

Montaje y cambio de las pilas del reloj (ver figura A)

Para mantener la hora en la radio-MP3 de obra es necesario montar las pilas del reloj. Se recomienda utilizar pilas alcalinas de manganeso.

Abra la palanca de enclavamiento **12** del compartimento del acumulador (“**Battery Bay**”) y abra la tapa **13**.

Si procede, retire el acumulador **14**.

Para abrir la tapa del alojamiento de la pila **7** presione la pestaña de retención **6** y retire la tapa. Monte las pilas del reloj. Respete la polaridad indicada en la parte interior del alojamiento de las pilas.

Vuelva a montar la tapa **7** en el alojamiento de las pilas del reloj.

“REPLACE AA BATTERY WHEN UNIT NO LONGER KEEPS CORRECT TIME”: Cambie las pilas del reloj si la hora en la radio-MP3 de obra ya no se memoriza.

Siempre sustituya todas las pilas al mismo tiempo. Utilice pilas del mismo fabricante e igual capacidad.

- ▶ **Saque las pilas de la radio-MP3 de obra si pretende no utilizarla durante largo tiempo.** Tras un tiempo de almacenaje prolongado, las pilas del reloj se pueden llegar a corroer y autodescargar.

Operación

- ▶ **Proteja la radio-MP3 de obra de la humedad y de la exposición directa al sol.**

Sistema de audio (ver figuras B y C)

Conexión/desconexión del sistema de audio

Para **conectar** el sistema de audio (la radio y los aparatos de audio externos) pulse la tecla de conexión/desconexión **26**. El display **27** se enciende y se reproduce la fuente de audio seleccionada la última vez que se desconectó el aparato.

Si en la radio-MP3 de obra está activado el modo de ahorro de energía (ver “Modo de ahorro de energía”, página 50) pulse dos veces la tecla de conexión/desconexión **26** para conectar el sistema de audio.

Para **desconectar** el sistema de audio pulse nuevamente la tecla de conexión/desconexión **26**. La fuente de audio actualmente seleccionada es memorizada.

Ajuste del volumen

Para aumentar el volumen gire el mando giratorio “**Volume**” **25** en el sentido de las agujas del reloj, y viceversa. El volumen ajustado (valor entre 0 y 20) se visualiza durante unos segundos en el indicador **d** del display.

Antes de sintonizar o cambiar de emisora fije un volumen bajo, y antes de comenzar a oír una fuente de audio externa cuide que el volumen ajustado sea mediano.

Ajuste del sonido

Para que la reproducción de la música sea óptima la radio-MP3 de obra incorpora un ecualizador.

Ud. puede fijar manualmente el nivel de agudos y graves o seleccionar entre diversos preajustes para diferentes estilos de música. Puede seleccionarse entre los estilos de música pre-programados “**JAZZ**”, “**ROCK**”, “**POP**” y “**CLASSICAL**”, así como un ajuste personalizado “**CUSTOM**”.

Para seleccionar los **Preajustes de sonido** memorizados pulse la tecla “**Equalizer**” **15** tantas veces como sea necesario hasta que el ajuste deseado se muestre en el indicador **a** del display.

Cambio del ajuste “CUSTOM”:

- Pulse una vez la tecla de ajuste manual del sonido “**Custom**” **17**. En el display parpadea el indicador “**BAS**” **c** y en el indicador **d** el valor memorizado para el ajuste de los graves.
- Ajuste el valor deseado para los graves (entre 0 y 10). Para aumentar el valor de los graves gire el mando giratorio “**Bass/Treb**” **25** en el sentido de las agujas del reloj, y viceversa.
- Para memorizar el valor ajustado para los graves pulse la tecla de ajuste manual del sonido “**Custom**” **17** una segunda vez. En el display parpadea el indicador “**TRE**” **b** para el ajuste de los agudos y en el indicador **d** aparece el valor memorizado para este ajuste.
- Ajuste el valor deseado (entre 0 y 10). Para aumentar el valor de los agudos gire el mando giratorio “**Bass/Treb**” **25** en el sentido de las agujas del reloj, y viceversa.
- Para memorizar el valor ajustado para los agudos pulse la tecla de ajuste manual del sonido “**Custom**” **17** una tercera vez.

Selección de la fuente de audio

Para elegir la fuente de audio pulse el selector “**Source**” **22** tantas veces como sea necesario hasta que en el display aparezca la indicación **m** para la fuente de audio interna (ver “Sintonización/memorización de emisoras”, página 47), o bien, la fuente de audio externa (ver “Conexión de fuentes de audio externas”, página 47):

- “**FM**”: radio en FM.
- “**AM**”: radio en AM.
- “**AUX 1**”: fuente de audio externa (p.ej. un reproductor de CD) conectada al conector hembra exterior de 3,5 mm **28**.

- **“AUX 2”**: fuente de audio externa (p.ej. reproductor de MP3) conectada al conector hembra de 3,5 mm **35** del compartimento de medios de audio.
- **“USB”**: fuente de audio externa (p.ej. stick USB) conectado al puerto USB **33**.
- **“SD”**: fuente de audio externa (tarjeta SD/MMC) insertada en la ranura SD/MMC **34**.

Orientación de la antena de varilla

La radio-MP3 de obra se suministra con la antena de varilla **10** montada. Para la operación de la radio oriente la antena de varilla en la dirección con la mejor recepción.

Si la recepción fuese deficiente coloque la radio-MP3 de obra en otro lugar con una mejor recepción.

Observación: El funcionamiento de la radio-MP3 de obra en las inmediaciones de instalaciones radiotelegráficas o de aparatos emisores de radio puede afectar a la calidad de recepción.

Si la antena de varilla **10** llega a aflojarse alguna vez apriétela enroscando la base de la misma en la carcasa en el sentido de las agujas del reloj.

Sintonización/memorización de emisoras

Pulse el selector de la fuente de audio **“Source” 22** tantas veces como sea necesario hasta que sea visible en el indicador **m “FM”** si desea una emisora en FM, o bien, **“AM”** si desea recibir una emisora en AM.

Para **sintonizar una emisora específica** gire el mando giratorio **“Tune” 19** en el sentido de las agujas del reloj para aumentar la frecuencia, y viceversa. Durante el ajuste, la frecuencia aparece en el indicador **n y**, a continuación, en el indicador **j** del display.

Para **buscar emisoras con una buena señal de recepción** pulse y mantenga brevemente pulsada la tecla **“- Seek” 23** para buscar emisoras con frecuencias más bajas, o bien, la tecla **“Seek +” 21** para buscar emisoras con frecuencias más altas. La frecuencia de la emisora localizada aparece brevemente en el indicador **n y**, a continuación, en el indicador **j** del display.

Si la calidad de recepción es buena la radio-MP3 de obra selecciona automáticamente la recepción en estéreo. En el display aparece el indicador de recepción en estéreo **i**.

Para **memorizar la emisora sintonizada** pulse la tecla de memoria **“Memory” 16**. En el display parpadea el indicador **“PRESET” e** y en el indicador **d** el número de la última memoria ajustada. Para seleccionar una memoria pulse la tecla de búsqueda hacia abajo **“- Seek” 23** o la tecla de búsqueda hacia arriba **“Seek +” 21** las veces necesarias hasta que aparezca la memoria deseada en el indicador **d**. Vuelva a presionar la tecla de memoria **16** para guardar la emisora actual en la memoria seleccionada. Los indicadores **e** y **d** dejan de parpadear.

Ud. puede memorizar 20 emisoras FM y 10 emisoras AM. Tenga en cuenta que al volver a seleccionar una memoria ya ocupada ésta será reemplazada por la emisora actual.

Para **cargar una emisora memorizada** pulse la tecla de búsqueda hacia abajo **“- Seek” 23** o la tecla de búsqueda hacia arriba **“Seek +” 21** las veces necesarias hasta que aparezca la memoria deseada en el indicador **d** y **“PRESET”** en el indicador **e**.

Conexión de fuentes de audio externas (ver figura C)

Además de la radio integrada es posible reproducir diversas fuentes de audio externas.

Conexión 1 de AUX-In: La conexión 1 de AUX-In es especialmente apropiada para fuentes de audio situadas fuera del compartimento de medios de audio (p.ej. reproductores de CD). Desmonte el tapón del conector hembra **28 “AUX 1 IN”** e inserte el conector de 3,5 mm del cable suministrado o de otro cable AUX apropiado. Conecte el cable AUX a una fuente de audio adecuada. Si saca el conector del cable AUX vuelva a montar el tapón en el conector hembra **28 “AUX 1 IN”** para protegerlo de la suciedad.

Para conectar fuentes de audio externas a las conexiones que a continuación se indican abra la palanca de enclavamiento **8** y la tapa **9** del compartimento de medios de audio (“**Digital Media Bay**”).

- **Conexión de SD/MMC:** Inserte una tarjeta SD o MMC en la ranura SD/MMC **34**. La inscripción de la tarjeta deberá señalar en dirección al tapón del fusible **31**. Puede comenzar a reproducir la tarjeta en el momento en que en el indicador **d** aparezca el número del título, así como el total de los títulos disponibles en la tarjeta. Para retirar la tarjeta presiónela brevemente para que sea expulsada.
- **Puerto USB:** Conecte un stick USB (o bien el conector USB de una fuente de audio apropiada) al puerto USB **33**. Puede comenzar a reproducir el contenido del stick USB en el momento en que en el indicador **d** aparezca el número del título, así como el total de los títulos disponibles en la tarjeta. Para retirar el stick USB tire de él para sacarlo del puerto USB.
- **Conexión 2 de AUX-In:** La conexión 2 de AUX-In es especialmente apropiada para fuentes de audio situadas en el interior del compartimento de medios de audio (p. ej. reproductores de MP3). Introduzca el conector de 3,5 mm del cable AUX suministrado en el conector hembra **35 “AUX 2 IN”**. Conecte el cable AUX a una fuente de audio adecuada.

Si su tamaño lo permite, Ud. puede fijar con la cinta Velcro al soporte **36** del compartimento la fuente de audio externa conectada.

Como medida de protección contra daños y entrada de suciedad se recomienda cerrar la tapa del compartimento **9** tras la conexión de la fuente de audio externa.

Para reproducir la fuente de audio conectada pulse el selector “**Source**” **22** tantas veces como sea necesario hasta visualizar la fuente de audio deseada en el indicador **m**.

Control de fuentes de audio externas

La reproducción de las fuentes de audio alojadas en la ranura SD/MMC **34** o que han sido conectadas al puerto USB **33** puede controlarse con la radio-MP3 de obra. En el indicador **d** aparece a la izquierda el número del título actualmente seleccionado y a la derecha el total de los títulos existentes.

Reproducción/interrupción de la reproducción:

- Para comenzar la reproducción pulse la tecla de reproducción/pausa **24**. La duración del título actual aparece en el indicador **j**.
- Para interrumpir o proseguir la reproducción pulse nuevamente la tecla de reproducción/pausa **24**. La duración actual del título parpadea en el indicador **j**.

Selección del título:

- Para seleccionar un título pulse la tecla de búsqueda hacia abajo “**- Seek**” **23** o la tecla de búsqueda hacia arriba “**Seek +**” **21** las veces necesarias hasta que aparezca el título deseado a la izquierda del indicador **d**.
- Para arrancar la reproducción pulse la tecla de reproducción/pausa **24**.

Reproducción aleatoria/repetición:

- Para reproducir al azar todos los títulos de la tarjeta o del stick USB pulse una vez la tecla para reproducción aleatoria/repetición **20**. En el display aparece el indicador **f**.
- Para repetir todos los títulos de la carpeta actual pulse la tecla para la reproducción aleatoria/repetición **20** una segunda vez. En el display aparece el indicador **g**.

Observación: Solamente en esta función aparece a la derecha del indicador **d** el número de la carpeta actual de la tarjeta o del stick USB. Para cambiar de carpeta deberá regresar primero a la reproducción normal y seleccionar un título de la carpeta deseada.

- Para repetir solamente el título que se está reproduciendo pulse la tecla para la reproducción aleatoria/repetición **20** una tercera vez. En el display aparece el indicador **h**.
- Para regresar a la reproducción normal, pulse la tecla para la reproducción aleatoria/repetición **20** una cuarta vez de manera que desaparezcan los indicadores **f**, **g** o **h** del display.
- Para arrancar la reproducción pulse la tecla de reproducción/pausa **24**.

Reproducción de audio externa (ver figura C)

Ud. puede conectar la señal de audio actual de la radio-MP3 de obra a otros equipos de reproducción (p.ej. amplificadores o altavoces).

Desmonte el tapón del conector hembra **30** "LINE OUT" e inserte en él el conector de 3,5 mm de un cable AUX apropiado. Conecte un equipo de reproducción adecuado al otro extremo del cable AUX. Si saca el conector del cable AUX vuelva a montar el tapón en el conector hembra **30** "LINE OUT" para protegerlo de la suciedad.

Alimentación de aparatos externos

La alimentación de aparatos externos a través de la toma de corriente de 12 V o de la toma de corriente alterna solamente es posible teniendo conectada a la red la radio-MP3 de obra, pero no a través del acumulador montado.

Si la radio-MP3 de obra está conectada a la red se enciende el piloto verde **3** para confirmarlo.

Puerto USB

A través del puerto USB pueden funcionar o recargarse la mayoría de los aparatos previstos para ser alimentados vía USB (p.ej. diversos móviles).

Abra la palanca de enclavamiento **8** y abra la tapa del compartimento de medios de audio **9**. Conecte el puerto USB del aparato externo a través de un cable USB apropiado con el puerto USB **33** de la radio-MP3 de obra. Para iniciar el proceso de carga puede que sea necesario seleccionar el aparato externo como fuente de audio en la radio-MP3 de obra.

Conexión de 12 V (ver figura C)

La conexión de 12 V le permite operar un aparato eléctrico externo provisto de un conector de 12 V con un consumo máximo de 1 A.

Desmonte la tapa protectora del conector hembra de 12 V **29**. Conecte el enchufe del aparato eléctrico externo al conector hembra de 12 V.

La conexión de 12 V va protegida por un **fusible 32**. Si al conectar un aparato externo éste no recibe tensión, abra la palanca de enclavamiento **8** y seguidamente la tapa del compartimento de medios de audio **9**. Desenrosque el tapón del fu-

sible **31** y verifique si se ha fundido el fusible **32**. Reemplace un fusible fundido por un fusible de precisión nuevo (5 x 20 mm, tensión máxima 250 V, corriente nominal 1 A de actuación rápida). Vuelva a enroscar firmemente el tapón del fusible **31**.

Observación: Utilice exclusivamente fusibles de 1 A para 250 V máx. ("**250V 1A FUSE FOR 12V OUTLET**"). La utilización de otro tipo de fusible puede dañar la radio-MP3 de obra.

La conexión de 12 V va protegida además por una **protección térmica interna** que se dispara en caso de sobrecalentamiento. La protección se rearma automáticamente una vez que la radio-MP3 de obra se haya enfriado suficientemente.

Si saca el enchufe del aparato externo, monte el tapón en el conector hembra de 12 V **29** para protegerlo de la suciedad.

Conexión de corriente alterna ("Power Outlets") (excepto en nº de art. 3 601 D29 760)

Las conexiones de corriente alterna permiten alimentar aparatos eléctricos adicionales. La ejecución de las tomas de corriente puede variar de acuerdo a las exigencias de cada país.

El consumo total máximo de todos los aparatos eléctricos conectados no deberá superar el valor indicado en la tabla siguiente (ver también la inscripción en la carcasa bajo las tapas **4**):

Nº de artículo	Consumo total máximo (en A)
3 601 D29 700	15
3 601 D29 730	9
3 601 D29 770	12
3 601 D29 7W0	15
3 601 D29 7X0	9

Abra una tapa **4** de la conexión de corriente alterna y conecte el enchufe del aparato eléctrico en una de las tomas de corriente **5** de la radio-MP3 de obra.

Reloj

La radio-MP3 de obra incorpora un reloj alimentado independientemente. Si las pilas del reloj montadas en el alojamiento de las pilas (ver "Montaje y cambio de las pilas del reloj", página 45) están en buenas condiciones, el reloj sigue funcionando después de haber desconectado la radio-MP3 de obra de la red o del acumulador.

Ajuste de la hora

- Para ajustar la hora mantenga pulsada la tecla de ajuste del reloj "**Clock**" **18** hasta que comiencen a parpadear los dígitos de las horas del reloj **n**.
- Pulse la tecla de búsqueda hacia arriba "**Seek +**" **21** o la tecla de búsqueda hacia abajo "**- Seek**" **23** tantas veces como sea necesario hasta obtener las horas correctas.
- Vuelva a pulsar la tecla "**Clock**" para que comiencen a parpadear los dígitos de los minutos en el reloj **n**.
- Pulse la tecla de búsqueda hacia arriba "**Seek +**" **21** o la tecla de búsqueda hacia abajo "**- Seek**" **23** tantas veces como sea necesario hasta obtener los minutos correctos.
- Pulse la tecla "**Clock**" una tercera vez para guardar la hora ajustada.

Modo de ahorro de energía

Para ahorrar energía es posible desconectar el reloj del display **27**.

Para ello, al desconectar el sistema de audio (ver "Conexión/desconexión del sistema de audio", página 46) mantenga pulsada la tecla de conexión/desconexión **26** hasta que desaparezca el reloj del display.

Para volver a conectar el reloj pulse una vez la tecla de conexión/desconexión **26**.

Instrucciones para la operación

Indicaciones para el trato óptimo del acumulador

Proteja el acumulador de la humedad y del agua. Únicamente almacene el acumulador sin exceder el margen de temperatura de 0 °C a 45 °C. P.ej., no deje el acumulador en el coche en verano.

Si después de una recarga, el tiempo de funcionamiento del acumulador fuese muy reducido, ello es señal de que éste está agotado y deberá sustituirse.

Observe las indicaciones referentes a la eliminación.

Fallos – causas y soluciones

Causa	Solución
La radio-MP3 de obra no funciona	
Aparato sin alimentar	Conectar el enchufe de red o insertar correctamente el acumulador
Radio-MP3 de obra demasiado caliente o fría	Esperar a que la radio-MP3 de obra haya alcanzado la temperatura de operación
La radio-MP3 de obra no funciona estando conectada a la red	
Toma de corriente defectuosa	Emplear otra toma de corriente
Enchufe o cable de red defectuoso	Verificar el estado del enchufe y del cable y hacerlos sustituir, si procede
La radio-MP3 de obra no funciona con acumuladores	
Contactos sucios del acumulador	Limpiar los contactos del acumulador; p.ej. metiéndolo y sacándolo repetidamente, o bien, sustituir el acumulador
Acumulador defectuoso	Sustituir el acumulador
El acumulador está demasiado caliente o frío (el símbolo de temperatura k está encendido)	Esperar a que el acumulador haya alcanzado la temperatura de operación

Causa	Solución
-------	----------

La alimentación de aparatos externos no funciona

Enchufe de red sin conectar	Enchufar correctamente el enchufe de red
-----------------------------	--

La conexión de 12 V no funciona

No se montó ningún fusible 32	Montar un fusible 32
--------------------------------------	-----------------------------

El fusible 32 se ha fundido	Cambiar el fusible 32
------------------------------------	------------------------------

La protección térmica interna se ha activado	Desconectar el aparato externo y dejar enfriar la radio-MP3 de obra
--	---

La radio-MP3 de obra deja de funcionar repentinamente

El enchufe o el acumulador no están conectados a fondo.	Conectar hasta el tope el enchufe de red o el acumulador
---	--

Fallo del software	Para restablecer el software sacar el enchufe de la red y retirar el acumulador, esperar 30 s, y volver a conectar el enchufe y el acumulador.
--------------------	--

Recepción deficiente de emisoras

Perturbaciones debidas a otros aparatos o lugar de emplazamiento inapropiado	Colocar la radio-MP3 de obra en un lugar con mejor recepción
--	--

Antena de varilla mal orientada	Orientar bien la antena de varilla
---------------------------------	------------------------------------

La hora indicada en el reloj es incorrecta

Pilas del reloj agotadas	Cambiar las pilas
Montaje de las pilas con polaridad incorrecta	Montar las pilas con la polaridad correcta

Si las medidas correctivas citadas no sirven para eliminar el fallo, acuda a un servicio técnico Bosch autorizado.

Mantenimiento y servicio

Mantenimiento y limpieza

► **El cable de red va provisto de una conexión de seguridad especial por lo que deberá ser cambiado exclusivamente por un servicio técnico Bosch autorizado.**

Si a pesar de los esmerados procesos de fabricación y control, la radio-MP3 de obra llegase a averiarse, la reparación deberá encargarse a un taller de servicio autorizado para herramientas eléctricas Bosch.

Para cualquier consulta o pedido de piezas de repuesto es imprescindible indicar el nº de artículo de 10 dígitos que figura en la placa de características de la radio-MP3 de obra.

Servicio técnico y atención al cliente

El servicio técnico le asesorará en las consultas que pueda Ud. tener sobre la reparación y mantenimiento de su producto, así como sobre piezas de recambio. Los dibujos de despiece e informaciones sobre las piezas de recambio las podrá obtener también en internet bajo:

www.bosch-pt.com

Nuestro equipo de asesores técnicos le orientará gustosamente en cuanto a la adquisición, aplicación y ajuste de los productos y accesorios.

España

Robert Bosch España, S.A.
Departamento de ventas
Herramientas Eléctricas
C/Hermanos García Noblejas, 19
28037 Madrid
Tel. Asesoramiento al cliente:
+34 (0901) 11 66 97
Fax: +34 (091) 327 98 63

Venezuela

Robert Bosch S.A.
Final Calle Vargas. Edf. Centro Berimer P.B.
Boleita Norte
Caracas 107
Tel.: +58 (02) 207 45 11

México

Robert Bosch S.A. de C.V.
Tel. Interior: +52 (01) 800 627 1286
Tel. D.F.: +52 (01) 52 84 30 62
E-Mail: arturo.fernandez@mx.bosch.com

Argentina

Robert Bosch Argentina S.A.
Av. Córdoba 5160
C1414BAW Ciudad Autónoma de Buenos Aires
Atención al Cliente
Tel.: +54 (0810) 555 2020
E-Mail: herramientas.bosch@ar.bosch.com

Perú

Autorex Peruana S.A.
República de Panamá 4045,
Lima 34
Tel.: +51 (01) 475-5453
E-Mail: vhe@autorex.com.pe

Chile

EMASA S.A.
Irrarrázaval 259 – Ñuñoa
Santiago
Tel.: +56 (02) 520 3100
E-Mail: emasa@emasa.cl

Transporte

Únicamente envíe acumuladores si su carcasa no está dañada. Si los contactos no van protegidos cúbralos con cinta adhesiva y embale el acumulador de manera que éste no se pueda mover dentro del embalaje.
Preste atención a la obligación de identificar convenientemente el envío de acumuladores de iones de litio que pudiera existir en su país.

Eliminación

Las radios-MP3 de obra, accesorios y embalajes deberán ser sometidos a un proceso de recuperación que respete el medio ambiente.

Sólo para los países de la UE:

¡No arroje las radios-MP3 de obra y acumuladores a la basura!

Conforme a la Directiva Europea 2002/96/CE sobre aparatos eléctricos y electrónicos inservibles, tras su transposición en ley nacional,

deberán acumularse por separado los aparatos eléctricos y electrónicos o acumuladores inservibles para ser sometidos a un reciclaje ecológico.

Acumuladores/pilas:**Iones de Litio:**

Observe las indicaciones comprendidas en el apartado "Transporte", página 52.

No arroje los acumuladores o pilas a la basura, ni al fuego, ni al agua. Los acumuladores y pilas, a ser posible estando descargados, deberán guardarse para que sean reciclados o eliminarse de manera ecológica.

Sólo para los países de la UE:

Conforme a la directiva 2006/66/CE deberán reciclarse los acumuladores/pilas defectuosos o agotados.

Los acumuladores/pilas agotados pueden entregarse directamente a su distribuidor habitual de Bosch:

España

Servicio Central de Bosch
Servilotec, S.L.
Polig. Ind. II, 27
Cabanillas del Campo
Tel.: +34 9 01 11 66 97

Reservado el derecho de modificación.

Indicações de segurança

ATENÇÃO Leia todas as indicações de segurança e instruções e também as instruções no lado de baixo do rádio para estaleiros de obras. O desrespeito das instruções de segurança pode causar choque eléctrico, incêndios e/ou graves lesões.

Guardar todas as indicações de segurança e as instruções para futuras consultas.

O termo "rádio para estaleiros de obra" utilizado nas instruções de serviço refere-se a rádios para estaleiros de obra operados com corrente eléctrica (com cabo de rede) e a rádios para estaleiros de obra operados com acumulador (sem cabo de rede).

- ▶ **Mantenha a sua área de trabalho sempre limpa e bem iluminada.** Desordem ou áreas de trabalho insuficientemente iluminadas podem levar a acidentes.
- ▶ **A ficha de conexão do rádio para estaleiros de obra deve caber na tomada. A ficha não deve ser modificada de maneira alguma. Não utilizar fichas adaptadoras com os rádios para estaleiros de obras com uma ligação à terra.** Fichas não modificadas e tomadas apropriadas reduzem o risco de um choque eléctrico.
- ▶ **Não deverá afastar o cabo da sua finalidade, como para por exemplo transportar o rádio para estaleiros de obras, pendurá-lo ou para puxar a ficha da tomada. Manter o cabo afastado de calor, óleo, cantos afiados ou partes do aparelho em movimento.** Cabos danificados ou emaranhados aumentam o risco de um choque eléctrico.
- ▶ **Se trabalhar ao ar livre com o rádio para estaleiros de obras, só deverá usar o cabo de extensão que também seja homologado para áreas exteriores.** A utilização de um cabo de extensão apropriado para áreas exteriores reduz o risco de um choque eléctrico.
- ▶ **Se for inevitável operar o rádio para estaleiros de obras em ambiente húmido, utilize um disjuntor de corrente de avaria.** A utilização de um disjuntor de corrente de avaria reduz o risco de um choque eléctrico.

- ▶ **Ligar o rádio para estaleiros de obras a uma corrente de rede correctamente ligada à terra.** A tomada e o cabo de extensão devem ter um condutor de protecção que funcione.
- ▶ **Manter o rádio para estaleiros de obras afastado da chuva ou de lugares molhados.** A penetração de água num rádio para estaleiros de obras aumenta o risco de um choque eléctrico.
- ▶ **Manter o rádio para estaleiros de obras limpo.** Há risco de choque eléctrico devido a sujidade.
- ▶ **Controlar o rádio para estaleiros de obras, o cabo e a ficha antes de cada utilização. Não utilizar o rádio para estaleiros de obras se forem verificados danos. Não abrir pessoalmente o rádio para estaleiros de obras e só permita que seja reparado por pessoal qualificado e que só sejam utilizadas peças sobressalentes originais.** Rádios de estaleiros de obras, cabos e fichas danificados aumentam o risco de um choque eléctrico.
- ▶ **Desenrolar completamente o cabo de rede se estiver a utilizar o rádio para estaleiros de obras com uma conexão à rede.** Caso contrário o cabo de rede pode se aquecer.
- ▶ **Não abrir o acumulador.** Há risco de um curto-circuito.



Proteger o acumulador contra calor, p.ex. também contra uma permanente radiação solar, fogo, água e humidade. Há risco de explosão.

- ▶ **Manter o acumulador que não está sendo utilizado afastado de cliques, moedas, chaves, parafusos ou outros pequenos objectos metálicos que possam causar um curto-circuito dos contactos.** Um curto-circuito entre os contactos do acumulador pode ter como consequência queimaduras ou fogo.
- ▶ **Só carregar acumuladores em carregadores recomendados pelo fabricante.** Há perigo de incêndio se um carregador apropriado para um certo tipo de acumuladores for utilizado para carregar acumuladores de outros tipos.

- ▶ **Só utilizar o acumulador junto com o seu rádio para estaleiros de obras e/ou com uma ferramenta eléctrica Bosch.** Só assim é que o seu acumulador é protegido contra perigo de sobrecarga.
- ▶ **Só devem ser utilizados acumuladores de iões de lítio originais Bosch com uma tensão de 14,4 V ou 18 V.** Se forem usados outros acumuladores, p.ex. imitações, acumuladores restaurados ou acumuladores de outras marcas, há perigo de lesões, assim como danos materiais devido a explosões de acumuladores.
- ▶ **Em ferramentas eléctricas, com fichas de rede ou dispositivos de encaixe que servem de dispositivo de separação, é necessário que o dispositivo de separação possa ser utilizado sem dificuldades.**
- ▶ **Leia e observe estritamente as indicações de segurança e de trabalho das instruções de serviço dos aparelhos aos quais conectar o rádio para estaleiros de obras.**

Descrição de funções



Devem ser lidas todas as indicações de advertência e todas as instruções. O desrespeito das advertências e instruções apresentadas abaixo pode causar choque eléctrico, incêndio e/ou graves lesões.

Dados técnicos

Rádio para estaleiros de obras		GML 20 Professional
Nº do produto		3 601 D29 7..
Baterias tampão		2 x 1,5 V (LR06/AA)
Acumulador		14,4–18 V
Temperatura de funcionamento	°C	0...45
Temperatura de armazenamento	°C	–20...+70
Peso conforme EPTA-Procedure 01/2003	kg	10,2
Classe de protecção		⊕/I
Tipo de protecção		IP 54 (protegido contra pó e salpicos de água)
Funcionamento Audio/Rádio		
Tensão de funcionamento		
– no funcionamento ligado à rede	V	230/110
– no funcionamento com acumulador	V	14,4–18
Potência nominal do amplificador (no funcionamento ligado à rede)	W	20
Banda de recepção		
– FM	MHz	87,5–108
– AM	kHz	531–1602
Formatos de ficheiros apoiados ¹⁾		MP3, WMA
Por favor observe o número do produto apresentado na placa de características do seu rádio para estaleiros de obras. As designações comerciais dos diversos rádios para estaleiros de obras podem variar.		
1) (na fonte Audio cartão SD/MMC ou USB)		

Componentes ilustrados

A numeração dos componentes ilustrados se refere à apresentação do rádio para estaleiros de obras na página de gráficos.

- 1 Altifalante
- 2 Punho de transporte
- 3 Lâmpada de controle da conexão de corrente alternada (não para número de produto 3 601 D29 760)
- 4 Tampa de cobertura da conexão de corrente alternada (não para número de produto 3 601 D29 760)
- 5 Tomada para a conexão de corrente alternada (não para número de produto 3 601 D29 760)
- 6 Travamento da tampa do compartimento da pilha (baterias tampão)
- 7 Tampa do compartimento das pilhas (baterias tampão)
- 8 Alavanca de travamento da tampa do compartimento de media
- 9 Tampa do compartimento de media
- 10 Antena de haste
- 11 Compartimento para o acumulador
- 12 Alavanca de travamento da tampa do compartimento para o acumulador
- 13 Tampa do compartimento para o acumulador
- 14 Acumulador*
- 15 Tecla para a selecção do pré-ajuste do som **“Equalizer”**
- 16 Tecla de memória **“Memory”**
- 17 Tecla para o ajuste de som manual **“Custom”**
- 18 Tecla para o ajuste da hora **“Clock”**
- 19 Botão giratório para a sintonização de emisoras **“Tune”**
- 20 Tecla para reprodução aleatória/repetição de reprodução
- 21 Tecla para a busca para cima **“Seek +/>>>|”**
- 22 Tecla para a selecção da fonte Audio **“Source”**
- 23 Tecla para a busca para baixo **“|<</- Seek”**
- 24 Tecla para reprodução/Pausa
- 25 Botão giratório para o ajuste do volume de som (**“Volume”**) e som (**“Bass/Treb”**)

26 Tecla para ligar e desligar o funcionamento Audio

27 Display

28 Tomada **“AUX 1 IN”**

29 Tomada de conexão de 12 V

30 Tomada **“LINE OUT”**

31 Tampa do fusível

32 Fusível, conexão de 12 V

33 Tomada USB

34 Posição de encaixe SD/MMC

35 Tomada **“AUX 2 IN”**

36 Fixação para fontes Audio externas

***Acessórios apresentados ou descritos não pertencem ao volume de fornecimento padrão. Todos os acessórios encontram-se no nosso programa de acessórios.**

Elementos de indicação no funcionamento Audio

- a Indicação do pré-ajuste do som
- b Indicação da alteração do nível de agudos
- c Indicação da alteração do nível de graves
- d Indicação do volume de som, da posição de memória da emissora de rádio ou da indicação do título (dependendo da fonte Audio seleccionada)
- e Indicação de recepção de emisoras memorizadas (no funcionamento de rádio)
- f Indicação da reprodução aleatória (na fonte Audio cartão SD/MMC ou USB)
- g Indicação da repetição de reprodução de todos os títulos no arquivo actual (na fonte Audio cartão SD/MMC ou USB)
- h Indicação da repetição de reprodução dos títulos actuais (na fonte Audio cartão SD/MMC ou USB)
- i Indicação de recepção Stereo
- j Indicação da frequência de rádio ou da duração do título actual (dependendo da fonte Audio seleccionada)
- k Monitorização da temperatura
- l Indicação de acumulador colocado
- m Indicação da fonte Audio
- n Indicação da hora

Montagem

Alimentação de energia do rádio para estaleiros de obras

A alimentação de energia do rádio para estaleiros de obras pode ser realizada através da conexão à rede eléctrica ou através de um acumulador de iões de lítio colocado no compartimento para o acumulador **11**. Se o acumulador serve para a alimentação de energia, só estão à disposição as funções funcionamento Audio e alimentação de energia de aparelhos externos através da conexão USB integrada.

- ▶ **Observar a tensão de rede!** A tensão da fonte de corrente eléctrica, no caso de conexão à rede, deve corresponder às indicações da placa de características do rádio para estaleiros de obras. Rádios para estaleiros de obras com designação de 230 V também podem ser operados com 220 V.

Colocação/remoção da pilha (veja figura A)

- ▶ **Só devem ser utilizados acumuladores de iões de lítio originais Bosch com uma tensão de 14,4 V ou 18 V.** A utilização de outros acumuladores pode levar a lesões e perigo de incêndio.

Nota: A utilização de acumuladores não apropriados para o rádio para estaleiro de obras pode levar a erros de funcionamento ou a danos do rádio para estaleiros de obras.

Abrir a alavanca de travamento **12** do compartimento do acumulador (“**Battery Bay**”) e abrir a tampa do compartimento do acumulador **13**.

Colocar o acumulador no compartimento para o acumulador **11**, de modo que as conexões do acumulador estejam sobre as conexões no compartimento para o acumulador **11**, e deixar o acumulador engatar no compartimento do acumulador.

Assim que um acumulador for colocado, aparece a indicação **I** no display. A indicação pisca quando o acumulador está fraco.

Se o acumulador estiver quente ou frio demais para o funcionamento, a advertência de temperatura **k** se iluminará no display. Aguarde até o acumulador alcançar a faixa de temperatura admissível, antes de colocar o rádio para estaleiros de obras em funcionamento.

Para retirar o acumulador **14** é necessário premir a tecla de destravamento no acumulador e puxá-lo para fora do compartimento para o acumulador **11**.

Fechar a tampa do compartimento para o acumulador **13** após colocar ou retirar um acumulador. Travar a tampa do compartimento para o acumulador, enganchando a alavanca de travamento **12** na carcaça e em seguida premindo para baixo.

Carregar o acumulador

- ▶ **Só utilizar os carregadores que constam na página de acessórios.** Só estes carregadores são apropriados para os acumuladores de iões de lítio admissíveis para o seu rádio para estaleiros de obras.

Nota: O acumulador é fornecido parcialmente carregado. Para assegurar a completa potência do acumulador, o acumulador deverá ser carregado completamente no carregador antes da primeira utilização.

O acumulador de iões de lítio pode ser carregado a qualquer altura, sem que a sua vida útil seja reduzida. Uma interrupção do processo de carga não danifica o acumulador.

O acumulador está equipado com uma monitorização de temperatura NTC, que só permite uma carga na faixa de temperatura entre 0 °C e 45 °C. Desta forma é alcançada uma alta vida útil do acumulador.

Introduzir/substituir as baterias de tampão (veja figura A)

Para poder memorizar a hora no rádio para estaleiros de obras é necessário que as baterias de tampão estejam colocadas. Para tal é recomendada a utilização de pilhas alcalinas de manganés.

Abrir a alavanca de travamento **12** do compartimento do acumulador (“**Battery Bay**”) e abrir a tampa do compartimento do acumulador **13**.

Retirar o acumulador **14** se necessário.

Para abrir a tampa do compartimento das pilhas **7**, deverá premir o travamento **6** e remover a tampa do compartimento das pilhas. Introduzir as baterias tampão. Observar que a polarização esteja correcta, de acordo com a ilustração que se encontra no lado interior do compartimento das pilhas.

Recolocar a tampa **7** do compartimento de baterias tampão.

“REPLACE AA BATTERY WHEN UNIT NO LONGER KEEPS CORRECT TIME”: Trocar as baterias tampão se a hora no rádio para estaleiros de obras não for mais memorizada.

Sempre substituir todas as pilhas ao mesmo tempo. Só utilizar pilhas de uma marca e com a mesma capacidade.

- ▶ **Retirar as baterias tampão do rádio para estaleiros de obras se este não for utilizado durante muito tempo.** As baterias tampão podem se corroer ou se descarregar se forem armazenadas durante tempo prolongado.

Funcionamento

- ▶ **Proteger o rádio para estaleiros de obras contra humidade e raios solares directos.**

Funcionamento Audio (veja figura B e C)

Ligar e desligar o funcionamento Audio

Para **ligar** o funcionamento Audio (rádio e aparelhos de reprodução externos) é necessário premir a tecla de ligar-desligar **26**. O display **27** é activado e é reproduzida a fonte Audio ajustada por último antes do rádio para estaleiros de obras ter sido desligado.

Se o rádio para estaleiros de obras estiver no modo de economia de energia (veja “Modo de economia de energia”, página 61), deverá premir duas vezes a tecla de ligar-desligar **26** para ligar o funcionamento Audio.

Para **desligar** o funcionamento Audio deverá premir novamente a tecla de ligar e desligar **26**. É memorizado o ajuste actual da fonte Audio.

Ajustar o volume de som

Para aumentar o volume de som deverá girar o botão giratório **“Volume” 25** no sentido horário, para reduzir o volume de som deverá girar o botão giratório no sentido anti-horário. O ajuste do volume de som (valor entre 0 e 20) aparece durante alguns segundos na indicação **d** do display. Ajustar o volume de som num valor baixo antes de sintonizar uma emissora de rádio ou antes de mudar para outra, e num valor médio antes de iniciar uma fonte Audio externa.

Ajustar o som

No rádio para estaleiros de obras está integrado um equalizador para uma reprodução de som ideal.

O nível de agudos e graves pode ser alterado manualmente ou é possível aproveitar os pré-ajustes de som para diversos estilos musicais. Estão disponíveis os ajustes pré-programados **“JAZZ”**, **“ROCK”**, **“POP”** e **“CLASSICAL”**, assim como o ajuste pré-programável **“CUSTOM”**.

Para seleccionar um dos **pré-ajustes de som** memorizados, deverá premir repetidamente a tecla para selecção do pré-ajuste de som **“Equalizer” 15**, até o ajuste desejado aparecer na indicação **a** do display.

Alteração do ajuste “CUSTOM”:

- Premir uma vez a tecla para o ajuste de som manual **“Custom” 17**. No display piscam a indicação **“BAS” c** e a indicação **d** do valor memorizado para o nível de graves.
- Ajustar o nível de graves desejado (valor entre 0 e 10). Para aumentar o nível de graves é necessário girar o botão giratório **“Bass/Treb” 25** no sentido horário, para reduzir o nível de graves deverá girar o botão giratório no sentido anti-horário.
- Para memorizar o nível de graves ajustado é necessário premir a tecla para o ajuste de som manual **“Custom” 17** pela segunda vez. No display piscam a indicação **“TRE” b** para o ajuste do nível de agudos, assim como a indicação **d** do valor memorizado do nível de agudos.
- Ajustar o nível de agudos desejado (valor entre 0 e 10). Para aumentar o nível de agudos é necessário girar o botão giratório **“Bass/Treb” 25** no sentido horário, para reduzir o nível de agudos deverá girar o botão giratório no sentido anti-horário.
- Para memorizar o nível de agudos ajustado é necessário premir a tecla para o ajuste de som manual **“Custom” 17** pela terceira vez.

Seleccionar a fonte Audio

Para seleccionar uma fonte Audio é necessário premir repetir a tecla “**Source**” **22**, até aparecer no display a indicação **m** para a fonte Audio interna desejada (veja “Sintonizar/memorizar emisoras de rádio”, página 58) ou fonte Audio externa (veja “Conectar fontes Audio externas”, página 58):

- “**FM**”: Rádio através de FM,
- “**AM**”: Rádio através de AM,
- “**AUX 1**”: fonte Audio externa (p.ex. CD-Player) através da tomada de 3,5 mm **28** no lado de fora,
- “**AUX 2**”: fonte Audio externa (p.ex. MP3-Player) através da tomada de 3,5 mm **35** no compartimento de media,
- “**USB**”: fonte Audio externa (p.ex. USB-Stick) através da tomada USB **33**,
- “**SD**”: fonte Audio externa (SD/cartão MMC) através da tomada SD/MMC **34**.

Direccionar a antena de haste

O rádio para estaleiros de obras é fornecido com uma antena de haste **10** montada. Virar a antena de haste, no funcionamento de rádio, para a direcção que possibilita a melhor recepção. Se não for possível uma recepção suficientemente boa, deverá colocar o rádio para estaleiros de obras num lugar que tenha uma recepção melhor.

Nota: Se o rádio para estaleiros de obras for operado nas imediações de equipamentos radioelétricos, ou de aparelhos radioelétricos, podem ocorrer interferências na recepção de rádio.

Se a antena de haste **10** se afrouxar, deverá girá-la directamente na carcaça, no sentido horário.

Sintonizar/memorizar emisoras de rádio

Premir a tecla para a selecção da fonte Audio “**Source**” **22** até na indicação **m** “**FM**” para a recepção na banda de ondas ultracurtas (FM) ou “**AM**” para a recepção na banda de ondas médias (AM).

Para **sintonizar uma determinada frequência de rádio** deverá girar o botão giratório “**Tune**” **19** no sentido horário para aumentar a frequência, ou no sentido anti-horário para reduzir a frequência. A frequência aparece durante o ajuste da indicação **n**, em seguida aparece a indicação **j** no display.

Para a **busca de emisoras de rádio com sinal forte**, deverá premir a tecla para a busca para baixo “**- Seek**” **23** ou a tecla para a busca para cima “**Seek +**” **21** e manter premida por instantes. A frequência da emissora de rádio encontrada aparece por instantes na indicação **n**, e em seguida na indicação **j** no display.

Se um sinal apropriado for recebido suficientemente forte, o rádio para estaleiros de obras comuta automaticamente para a recepção Stereo. No display aparece a indicação para a recepção Stereo **i**.

Para **memorizar uma emissora sintonizada** deverá premir a tecla de memória “**Memory**” **16**. No display pisca a indicação “**PRESET**” **e**, assim como a indicação **d**, o número da posição de memória ajustada por último. Para a selecção de uma posição de memória deverá premir repetidamente a tecla para a busca para baixo “**- Seek**” **23** ou a tecla para a busca para cima “**Seek +**” **21**, até aparecer a posição de memória desejada na indicação **d**. Premir novamente a tecla de memória **16**, para memorizar a emissora sintonizada na posição de memória seleccionada. As indicações **e** e **d** não piscam mais. É possível memorizar 20 emisoras FM e 10 emisoras AM. Observe que uma posição de memória já ocupada será sobrescrita com a nova emissora de rádio sintonizada no caso de uma selecção nova.

Para a **reprodução de uma emissora memorizada** deverá premir, repetidamente por instantes, a tecla para a busca para baixo “**- Seek**” **23** ou a tecla para a busca para cima “**Seek +**” **21**, até a posição de memória desejada aparecer na indicação **d** e “**PRESET**” na indicação **e**.

Conectar fontes Audio externas (veja figura C)

Além do rádio integrado, também podem ser reproduzidas diversas fontes Audio externas.

Conexão AUX-In 1: A conexão AUX-In 1 é especialmente apropriada para fontes Audio que devem ser dispostas fora do compartimento de media (p.ex. CD-Player). Retirar a tampa de protecção da tomada “**AUX 1 IN**” **28** e introduzir a ficha de 3,5 mm do cabo fornecido ou de um outro cabo AUX apropriado na tomada. Conectar o cabo AUX a uma fonte Audio apropriada.

Recolocar a tampa de protecção da tomada **“AUX 1 IN” 28** contra protecção contra sujidade, ao remover a ficha do cabo AUX.

Para fontes Audio externas através das seguintes conexões, deverá abrir a alavanca de travamento **8** e abrir a tampa **9** do compartimento de media (**“Digital Media Bay”**).

- **Conexão SD/MMC:** Introduzir um cartão SD ou MMC na tomada SD/MMC **34**. O texto do cartão deve mostrar na direcção da tampa de segurança **31**. A reprodução do cartão pode ser iniciada assim que na indicação **d** aparecer o número do título e o número total dos títulos disponíveis no cartão. Para retirar o cartão deverá premir por instantes o cartão, que então é expulsado.
- **Conexão USB:** Introduzir um USB-Stick (ou a ficha USB numa fonte Audio apropriada) na tomada USB **33**. A reprodução do USB-Stick pode ser iniciada assim que na indicação **d** aparecer o número do título e o número total dos títulos disponíveis no USB-Stick. Para retirar o USB-Stick deverá puxá-lo da conexão USB.
- **Conexão AUX-In 2:** A conexão AUX-In 2 é especialmente apropriada para fontes Audio que devem ser dispostas dentro do compartimento de media (p. ex. MP3-Player). Introduzir a ficha de 3,5 mm do cabo AUX fornecido na tomada **“AUX 2 IN” 35**. Conectar o cabo AUX a um afonete Audio apropriada.

Com o tamanho correcto, a fonte Audio conectada deve ser fixada com a fita de velcro da fixação **36** no compartimento de media.

Como protecção contra danos e sujidade deverá manter a tampa do compartimento de media **9** fechado, após ter conectado a fonte Audio externa.

Para a reprodução da fonte Audio conectada deverá premir repetidamente a tecla para a selecção da fonte Audio **“Source” 22**, até a indicação **m** para a fonte Audio desejada aparecer no display.

Comandar fontes Audio externas

No caso de fontes Audio que foram conectadas através da tomada SD/MMC **34** ou da tomada USB **33**, é possível comandar a reprodução através do rádio para estaleiros de obras. Na indicação **d** aparece na esquerda o número do título actualmente seleccionado e na direita o número total de títulos existentes.

Interromper reprodução/reprodução:

- Para iniciar a reprodução deverá premir a tecla reprodução/pausa **24**. A duração do título actual aparece na indicação **j**.
- Para interromper ou continuar a reprodução, deverá premir novamente a tecla reprodução/pausa **24**. A duração de reprodução pisca na indicação **j**.

Seleccionar título:

- Para seleccionar um título, deverá premir repetidamente a tecla para a busca para baixo **“- Seek” 23** ou a tecla para busca para cima **“Seek +” 21**, até o número do título desejado aparecer na esquerda da indicação **d**.
- Para iniciar a reprodução deverá premir a tecla reprodução/pausa **24**.

Reprodução aleatória/repetição de reprodução:

- Para reproduzir todos os títulos do cartão ou do USB-Stick em sequência aleatória, deverá premir uma vez a tecla de reprodução aleatória/repetição de reprodução **20**. No display aparece a indicação **f**.
- Para repetir todos os títulos do arquivo actual deverá premir uma segunda vez a tecla de reprodução aleatória/repetição de reprodução **20**. No display aparece a indicação **g**.
Nota: Só nesta função é que no lado direito da indicação **d** aparece o número do arquivo actual no cartão ou no USB-Stick. Para trocar de arquivo deverá primeiro retornar à reprodução normal e seleccionar um título do arquivo desejado.
- Para repetir apenas o título reproduzido no momento deverá premir uma terceira vez a tecla de reprodução aleatória/repetição de reprodução **20**. No display aparece a indicação **h**.

60 | Português

- Para retornar à reprodução normal, deverá premir uma quarta vez a tecla de reprodução aleatória/repetição de reprodução **20**, de modo que as indicações **f**, **g** ou **h** apareçam no display.
- Para iniciar a reprodução deverá premir a tecla reprodução/pausa **24**.

Conectar a reprodução Audio externa (veja figura C)

O sinal Audio actual do seu rádio para estaleiros de obras também pode ser transferido para outros aparelhos de reprodução (p.ex. amplificador e altifalante).

Retirar a tampa de protecção da tomada “**LINE OUT**” **30** e introduzir a ficha de 3,5 mm de um cabo AUX apropriado na tomada. Conectar um aparelho de reprodução apropriado ao cabo AUX. Como protecção contra sujidade deverá recolocar a tampa de protecção da tomada “**LINE OUT**” **30** ao remover a ficha do cabo AUX.

Alimentação de energia de aparelho externos

A alimentação de energia de aparelhos externos através da conexão de 12 V e de corrente alternada só é possível através da conexão de rede eléctrica do rádio para estaleiros de obras e não através de um acumulador introduzido.

Se o rádio para estaleiros de obras estiver conectado à rede de corrente eléctrica, a lâmpada de controle verde **3** se ilumina como confirmação.

Conexão USB

Com ajuda da conexão USB é possível operar e carregar a maioria dos aparelhos que podem ser alimentados com energia através de USB (p.ex. diversos telefones móveis).

Abrir a alavanca de travamento **8** e abrir a tampa do compartimento de media **9**. Ligar a tomada USB do aparelho externo através de um cabo USB apropriado à tomada USB **33** do rádio para estaleiros de obras. Para iniciar o processo de carga é necessário que o aparelho externo seja seleccionado como fonte Audio no rádio para estaleiros de obras.

Conexão de 12 V (veja figura C)

Com ajuda da conexão de 12 V é possível operar um aparelho eléctrico externo com uma ficha de 12 V e um máximo consumo de energia de 1 A.

Retirar a tampa de protecção da tomada de conexão de 12 V **29**. Enfiar a ficha do aparelho eléctrico externo na tomada de conexão de 12 V.

A conexão de 12 V está protegida por um **fusível 32**. Se ao conectar um aparelho externo não houver tensão, deverá abrir a alavanca de travamento **8** e abrir a tampa do compartimento de media **9**. Desatarraxar a tampa do fusível **31** e controlar se o fusível colocado **32** disparou. Se o fusível tiver disparado deverá colocar um fusível novo (5 x 20 mm, 250 V de tensão máxima, 1 A de corrente nominal e característica de disparo ágil). Reatarraxar a tampa do fusível **31**.

Nota: Devem ser utilizados exclusivamente fusíveis de 1 A para no máximo 250 V de tensão (“**250V 1A FUSE FOR 12V OUTLET**”). Se forem utilizados outros fusíveis é possível que o rádio para estaleiros de obras seja danificado.

Além disso a conexão de 12 V está protegida por um **fusível de temperatura interno** que dispara em caso de sobreaquecimento. O fusível é resetado automaticamente assim que o rádio para estaleiros de obras tiver se arrefecido.

Como protecção contra sujidade deverá recolocar a tampa de protecção da tomada de conexão de 12 V **29** após remover a ficha externa.

Conexão de corrente alternada ("Power Outlets") (não para número de produto 3 601 D29 760)

Com ajuda das conexões de corrente alternada é possível operar outros aparelhos eléctricos externos. As tomadas podem variar conforme as normas específicas de cada país.

A soma do máximo consumo de energia admissível de todos os aparelhos eléctricos não deve ultrapassar o valor indicado na tabela a seguir (veja descrição na carcaça abaixo das tampas de cobertura **4**):

Nº do produto	Soma do máx. consumo de corrente eléctrica (em A)
3 601 D29 700	15
3 601 D29 730	9
3 601 D29 770	12
3 601 D29 7W0	15
3 601 D29 7X0	9

Abrir a tampa de cobertura **4** das conexões de corrente alternada e introduzir a ficha do aparelho eléctrico externo na tomada **5** do rádio para estaleiros de obras.

Indicação da hora

O rádio para estaleiros de obras possui uma indicação da hora com alimentação de energia separada. Se forem colocadas baterias tampão com capacidade suficiente no compartimento das pilhas (veja "Introduzir/substituir as baterias de tampão", página 56), é possível memorizar a hora, mesmo se o rádio para estaleiros de obras for separado da alimentação de energia através da conexão à rede ou de um acumulador.

Ajustar a hora

- Para ajustar a hora é necessário premir repetidamente a tecla para o ajuste de hora **"Clock" 18** até o número de hora piscar na indicação da hora **n**.
- Premir repetidamente a tecla para a busca para cima **"Seek +"** **21** ou a tecla para a busca para baixo **"– Seek"** **23** até ser indicado o número de hora correcto.
- Premir novamente a tecla **"Clock"**, de modo que o número de minutos pisque na indicação da hora **n**.
- Premir repetidamente a tecla para a busca para cima **"Seek +"** **21** ou a tecla para a busca para baixo **"– Seek"** **23** até ser indicado o número de minutos correcto.
- Premir a tecla **"Clock"** pela terceira vez para memorizar a hora.

Modo de economia de energia

Para poupar energia é possível desligar a indicação da hora no display **27**.

Para tal deverá, ao desligar o funcionamento Audio (veja "Ligar e desligar o funcionamento Audio", página 57), manter a tecla de ligar-desligar **26** premeida até indicação não aparecer mais no display.

Para ligar novamente a indicação da hora deverá premir uma vez a tecla de ligar-desligar **26**.

Indicações de trabalho

Indicações sobre o manuseio ideal do acumulador

Proteger o acumulador contra humidade e água. Sempre guardar o acumulador a uma temperatura de 0 °C a 45 °C. Por exemplo, não deixe o acumulador dentro do automóvel no verão.

Um período de funcionamento reduzido após o carregamento, indica que o acumulador está gasto e que deve ser substituído.

Observar a indicação sobre a eliminação de forma ecológica.

Avaria – Causas e acções correctivas

Causa	Solução
O rádio para estaleiros de obras não funciona	
Nenhuma alimentação de energia	Introduzir a ficha de rede ou o acumulador (completamente) carregado
O rádio para estaleiros de obras está quente ou frio demais	Aguardar até o rádio para estaleiros de obras alcançar a temperatura operacional
O rádio para estaleiros de obras não funciona no funcionamento de conexão à rede	
Tomada com defeito	Utilizar uma outra tomada
A ficha ou o cabo de rede estão com defeito	Controlar a ficha e o cabo de rede e trocar se necessário
O rádio para estaleiros de obras não funciona no funcionamento com acumulador	
Contactos do acumulador sujos	Limpar os contactos do acumulador, p.ex. colocando e retirando repetidamente o acumulador, se necessário substituir o acumulador
Acumulador com defeito	Substituir o acumulador
O acumulador está quente ou frio demais (a advertência de temperatura k está iluminada)	Esperar até o acumulador alcançar a temperatura de funcionamento
A alimentação de energia de aparelhos externos não funciona	
A ficha de rede não está introduzida	Introduzir (completamente) a ficha de rede

Causa	Solução
A conexão de 12 V não funciona	
Nenhum fusível 32 introduzido	Introduzir um fusível 32
O fusível 32 disparou	Substituir o fusível 32
O fusível de temperatura interno disparou	Remover o aparelho externo e permitir que o rádio para estaleiros de obras se arrefeça
O rádio para estaleiros de obras pára de funcionar de repente	
A ficha de rede ou o acumulador não estão introduzidos de forma correcta ou não estão completamente introduzidos.	Introduzir a ficha de rede ou o acumulador de forma correcta ou introduzir completamente
Erro de software	Para resetar o software deverá puxar a ficha de rede da tomada e remover o acumulador, aguardar 30 s, e introduzir novamente a ficha de rede ou o acumulador.

Recepção de rádio insuficiente

Interferência devido a outros aparelhos ou local de instalação desfavorável	Colocar o rádio para estaleiros de obras num lugar com melhor recepção
A antena de haste não está direccionada de forma ideal	Girar a antena de haste

Indicação da hora avariada

As baterias de tampão do relógio estão vazias	Trocar as baterias de tampão
As baterias de tampão foram introduzidas com a polaridade incorrecta	Introduzir as baterias de tampão com a polaridade correcta

Se as medidas de solução mencionadas não eliminarem o erro, entre em contacto com uma oficina de serviços pós-venda autorizada da Bosch.

Manutenção e serviço

Manutenção e limpeza

- ▶ **O cabo de rede possui uma conexão de segurança especial e só deve ser substituído por uma oficina de serviço pós-venda autorizada Bosch.**

Se o rádio para estaleiros de obras falhar apesar de cuidadosos processos de fabricação e de teste, a reparação deverá ser executada por uma oficina de serviço pós-venda autorizada para ferramentas eléctricas Bosch.

Para todas as questões e para a encomenda de peças sobressalentes é imprescindível indicar o número de produto de 10 dígitos conforme indicado na placa de características do seu rádio para estaleiros de obras.

Serviço pós-venda e assistência ao cliente

O serviço pós-venda responde às suas perguntas a respeito de serviços de reparação e de manutenção do seu produto, assim como das peças sobressalentes. Desenhos explodidos e informações sobre peças sobressalentes encontram-se em:

www.bosch-pt.com

A nossa equipa de consultores Bosch esclarece com prazer todas as suas dúvidas a respeito da compra, aplicação e ajuste dos produtos e acessórios.

Portugal

Robert Bosch LDA
Avenida Infante D. Henrique
Lotes 2E – 3E
1800 Lisboa
Tel.: +351 (021) 8 50 00 00
Fax: +351 (021) 8 51 10 96

Brasil

Robert Bosch Ltda.
Caixa postal 1195
13065-900 Campinas
Tel.: +55 (0800) 70 45446
E-Mail: sac@bosch-sac.com.br

Transporte

Só enviar acumuladores se a carcaça não estiver danificada. Colar os contactos abertos e embalar o acumulador de modo que não possa se deslocar dentro da embalagem.

Para enviar os acumuladores de íões de lítio é possível que haja uma obrigação de identificação. Observe por favor as directivas nacionais vigentes.

Eliminação

O rádio para estaleiros de obras, os acessórios e as embalagens devem ser reciclados de forma ecológica.

Apenas países da União Europeia:



Não deitar o rádio para estaleiros de obras nem os acumuladores no lixo doméstico!

De acordo com a Directiva Europeia 2002/96/CE para aparelhos eléctricos e electrónicos velhos, e

com as respectivas realizações nas leis nacionais, os aparelhos eléctricos e electrónicos velhos ou acumuladores que não servem mais para a utilização, devem ser enviados separadamente a uma reciclagem ecológica.

Acumuladores/pilhas:



Íões de lítio:

Observar as indicações no capítulo “Transporte”, Página 63.

Acumuladores/pilhas não devem ser deitados no lixo doméstico, nem no fogo nem na água. Acumuladores/pilhas devem ser, se possível descarregados, recolhidos, reciclados ou eliminados de forma ecológica.

Apenas países da União Europeia:

Acumuladores e pilhas defeituosos ou gastos devem ser reciclados conforme a directiva 2006/66/CE.

Sob reserva de alterações.

Norme di sicurezza

AVVERTENZA Leggere tutte le indicazioni di sicurezza e le istruzioni, anche le informazioni riportate sul lato inferiore della radio da cantiere. In caso di mancato rispetto delle indicazioni di sicurezza e delle istruzioni operative si potrà creare il pericolo di scosse elettriche, incendi e/o lesioni gravi.

Conservare tutte le avvertenze di pericolo e le istruzioni operative per ogni esigenza futura.

Il termine utilizzato nelle istruzioni di sicurezza «radio da cantiere» si riferisce a radio da cantiere alimentate dalla rete elettrica (con cavo elettrico) ed a radio da cantiere alimentate a batteria ricaricabile (senza cavo elettrico).

- ▶ **Tenere la postazione di lavoro sempre pulita e ben illuminata.** Il disordine oppure zone della postazione di lavoro non illuminate possono essere causa di incidenti.
- ▶ **La spina di collegamento della radio da cantiere deve essere adatta alla presa di corrente. Evitare assolutamente di apportare modifiche alla spina. Non impiegare spine adattatrici assieme a radio da cantiere con collegamento a terra.** Le spine non modificate e le prese adatte allo scopo riducono il rischio di scosse elettriche.
- ▶ **Non usare il cavo per scopi diversi da quelli previsti e quindi non usarlo per trasportare o per appendere la radio da cantiere oppure per togliere la spina dalla presa di corrente. Non avvicinare il cavo a fonti di calore, olio, spigoli taglienti e neppure a parti dell'elettroutensile che siano in movimento.** I cavi danneggiati o aggrovigliati aumentano il rischio d'insorgenza di scosse elettriche.
- ▶ **Qualora si voglia utilizzare la radio da cantiere all'aperto, impiegare solo ed esclusivamente cavi di prolunga omologati anche per l'impiego all'esterno.** L'uso di un cavo di prolunga omologato per l'impiego all'esterno riduce il rischio d'insorgenza di scosse elettriche.

▶ **Qualora non fosse possibile evitare l'impiego della radio da cantiere in ambiente umido, utilizzare un interruttore di sicurezza per correnti di guasto.** L'uso di un interruttore di sicurezza per correnti di guasto riduce il rischio di una scossa elettrica.

▶ **Collegare la radio da cantiere ad una rete di alimentazione con un corretto collegamento a terra.** La presa di corrente ed il cavo di prolunga devono essere dotati di un conduttore di protezione funzionante.

▶ **Custodire la radio da cantiere al riparo dalla pioggia o dall'umidità.** L'infiltrazione di acqua in una radio da cantiere aumenta il rischio di una scossa elettrica.

▶ **Aver cura di mantenere la radio da cantiere sempre pulita.** Attraverso accumuli di sporizia esiste il pericolo di una scossa elettrica.

▶ **Prima di ogni impiego controllare la radio da cantiere, il cavo e la spina. Non utilizzare la radio da cantiere in caso dovete riscontrare dei danni. Non aprire mai personalmente la radio da cantiere e farla riparare esclusivamente da personale qualificato e soltanto con pezzi di ricambio originali.** Con radio da cantiere, cavi e spine difettosi si aumenta il pericolo di una scossa elettrica.

▶ **Srotolare completamente il cavo elettrico se la radio da cantiere viene fatta funzionare con il collegamento alla rete elettrica.** In caso contrario il cavo elettrico potrebbe riscaldarsi.

▶ **Non aprire la batteria.** Vi è il pericolo di un corto circuito.



Proteggere la batteria ricaricabile dal calore, p.es. anche dall'irradiazione solare continuo, dal fuoco, dall'acqua e dall'umidità. Esiste pericolo di esplosione.

▶ **Non avvicinare batterie non utilizzate a fermagli, monete, chiavi, chiodi, viti oppure altri piccoli oggetti metallici che potrebbero provocare un cavallottamento dei contatti.** Un corto circuito tra i contatti delle batterie ricaricabili può provocare bruciature oppure lo sviluppo di incendi.

- ▶ **Caricare la batteria ricaricabile solo ed esclusivamente nei dispositivi di carica consigliati dal produttore.** Per un dispositivo di carica previsto per un determinato tipo di batteria sussiste pericolo di incendio se viene utilizzato con un tipo diverso di batteria ricaricabile.
- ▶ **Utilizzare la batteria ricaricabile solamente insieme alla radio da cantiere e/o un elettro utensile Bosch.** Solo in questo modo la batteria ricaricabile viene protetta da sovraccarico pericoloso.
- ▶ **Utilizzare esclusivamente batterie ricaricabili originali Bosch agli ioni di litio con una tensione di 14,4 V o 18 V.** In caso di impiego di altre batterie ricaricabili, p.es. imitazioni, batterie ricaricabili rigenerate oppure prodotti di terzi, esiste il pericolo di lesioni e di danni alle cose causate da batterie che esplodono.
- ▶ **Negli elettro utensili la cui spina di rete o il connettore ad innesto sono utilizzati come dispositivo di separazione, lo stesso deve essere utilizzabile senza difficoltà.**
- ▶ **Leggere ed osservare rigorosamente le indicazioni di sicurezza e le istruzioni operative riportate nelle istruzioni per l'uso degli apparecchi che vengono collegati alla radio da cantiere.**

Descrizione del funzionamento



Leggere tutte le avvertenze di pericolo e le istruzioni operative. In caso di mancato rispetto delle avvertenze di pericolo e delle istruzioni operative si potrà creare il pericolo di scosse elettriche, incendi e/o incidenti gravi.

Dati tecnici

Radio da cantiere		GML 20 Professional
Codice prodotto		3 601 D29 7..
Batterie tampone		2 x 1,5 V (LR06/AA)
Batteria ricaricabile		14,4–18 V
Temperatura di esercizio	°C	0...45
Temperatura di magazzino	°C	-20...+70
Peso in funzione della EPTA-Procedure 01/2003	kg	10,2
Classe di sicurezza		⊕/I
Tipo di protezione		IP 54 (protezione contro la polvere e contro gli spruzzi dell'acqua)
Funzionamento audio/radio		
Tensione d'esercizio		
– nel funzionamento elettrico	V	230/110
– nel funzionamento a batteria	V	14,4–18
Potenza nominale amplificatore (nel funzionamento elettrico)	W	20
Campo di ricezione		
– SW (onde corte)	MHz	87,5–108
– MW (onde medie)	kHz	531–1602
Formati file supportati ¹⁾		MP3, WMA

Si prega di tenere presente il codice prodotto applicato sulla targhetta di identificazione della radio da cantiere. Le denominazioni commerciali di singole radio da cantiere possono essere differenti.

1) (in fonti audio scheda SD/MMC o USB)

Componenti illustrati

La numerazione dei componenti illustrati si riferisce all'illustrazione della radio da cantiere riportata sulla pagina con la rappresentazione grafica.

- 1 Altoparlante
- 2 Impugnatura
- 3 Spia di controllo collegamento corrente alternata (non nel codice prodotto 3 601 D29 760)
- 4 Coperchio di copertura collegamento corrente alternata (non nel codice prodotto 3 601 D29 760)
- 5 Presa collegamento corrente alternata (non nel codice prodotto 3 601 D29 760)
- 6 Bloccaggio del coperchio vano batterie (batterie tampone)
- 7 Coperchio vano batterie (batterie tampone)
- 8 Levetta di bloccaggio del coperchio del caricatore
- 9 Coperchio vano del caricatore
- 10 Antenna ad asta
- 11 Vano batteria ricaricabile
- 12 Levetta di bloccaggio del coperchio del vano batteria
- 13 Coperchio del vano batteria
- 14 Batteria ricaricabile*
- 15 Tasto per selezione della preregolazione del suono «**Equalizer**»
- 16 Tasto di memoria «**Memory**»
- 17 Tasto per regolazione manuale del suono «**Custom**»
- 18 Tasto per regolazione dell'ora «**Clock**»
- 19 Manopola per sintonizzazione della stazione di trasmissione «**Tune**»
- 20 Tasto riproduzione casuale/ripetizione della riproduzione
- 21 Tasto per ricerca in avanti «**Seek +/>>|**»
- 22 Tasto per selezione della fonte audio «**Source**»
- 23 Tasto per ricerca indietro «**|<</ - Seek**»
- 24 Tasto riproduzione/pausa
- 25 Manopola per regolazione del volume («**Volume**») e suono («**Bass/Treb**»)

26 Tasto accendere/spegnere funzionamento audio

27 Display

28 Presa «**AUX 1 IN**»

29 Presa di collegamento 12 V

30 Presa «**LINE OUT**»

31 Coperchio del fusibile

32 Fusibile collegamento 12 V

33 Presa USB

34 Slot SD/MMC

35 Presa «**AUX 2 IN**»

36 Supporto per fonti audio esterne

***L'accessorio illustrato oppure descritto non è compreso nel volume di fornitura standard. L'accessorio completo è contenuto nel nostro programma accessori.**

Elementi di visualizzazione nel funzionamento audio

- a Visualizzazione preregolazione del suono
- b Visualizzazione modifica del livello dei toni alti
- c Visualizzazione modifica del livello dei toni bassi
- d Visualizzazione volume, slot, stazione di trasmissione radio e visualizzazione del titolo (in funzione della fonte audio selezionata)
- e Visualizzazione ricezione stazione di trasmissione memorizzata (nel funzionamento radio)
- f Visualizzazione riproduzione casuale (in fonti audio scheda SD/MMC o USB)
- g Visualizzazione ripetizione della riproduzione di tutti i titoli nella cartella attuale (in fonti audio scheda SD/MMC o USB)
- h Visualizzazione ripetizione della riproduzione del titolo attuale (in fonti audio scheda SD/MMC o USB)
- i Visualizzazione ricezione stereo
- j Visualizzazione frequenza radio e durata del titolo attuale (in funzione della fonte audio selezionata)
- k Indicatore temperatura
- l Visualizzazione batteria ricaricabile inserita
- m Visualizzazione fonte audio
- n Visualizzazione dell'ora

Montaggio

Alimentazione elettrica radio da cantiere

L'alimentazione elettrica della radio da cantiere può avvenire tramite il collegamento alla rete oppure tramite una batteria ricaricabile agli ioni di litio inserita nel vano batteria ricaricabile **11**. Se la batteria ricaricabile ha la funzione di alimentazione elettrica, le funzioni funzionamento audio e alimentazione elettrica di apparecchi esterni sono disponibili solamente tramite il collegamento USB integrato.

- ▶ **Osservare la tensione di rete!** La tensione della fonte di corrente presente al collegamento elettrico deve corrispondere ai dati riportati sulla targhetta di identificazione della radio da cantiere. Radio da cantiere previste per l'uso con 230 V possono essere azionate anche a 220 V.

Inserimento e rimozione della batteria ricaricabile (vedi figura A)

- ▶ **Utilizzare esclusivamente batterie ricaricabili originali Bosch agli ioni di litio con una tensione di 14,4 V o 18 V.** L'impiego di batterie ricaricabili diverse da quelle consigliate potrà comportare il pericolo di lesioni e d'incendio.

Nota bene: L'uso di batterie ricaricabili non adatte alla radio da cantiere può causare il funzionamento difettoso oppure il danneggiamento della radio da cantiere stessa.

Aprire la levetta di bloccaggio **12** del vano batteria ricaricabile («**Battery Bay**») e sollevare il coperchio del vano batteria **13**.

Inserire una batteria ricaricabile nel vano batteria **11** in modo tale che i contatti della batteria ricaricabile appoggino sui contatti nel vano batteria **11** e far scattare in posizione la batteria ricaricabile nel vano.

Non appena la batteria ricaricabile è inserita, sul display compare l'indicazione **I**. L'indicazione lampeggia quando la batteria ricaricabile si sta scaricando.

Se la batteria ricaricabile è troppo calda o troppo fredda per il funzionamento, sul display si accende l'indicatore temperatura **k**. Attendere fino a

quando la batteria ricaricabile ha raggiunto il campo di temperatura ammissibile prima di mettere in funzione la radio da cantiere.

Per rimuovere la batteria ricaricabile **14** premere il tasto di sbloccaggio sulla batteria e toglierla dal vano batteria **11**.

Chiudere il coperchio del vano batteria **13** dopo l'inserimento o la rimozione di una batteria ricaricabile. Bloccare il coperchio del vano batteria, agganciando la levetta di bloccaggio **12** nella carcassa e premendola poi.

Caricare la batteria

- ▶ **Utilizzare esclusivamente i dispositivi di carica elencati nella pagina degli accessori.** Solo questi dispositivi di carica sono adatti alle batterie ricaricabili agli ioni di litio ammesse per la radio da cantiere.

Nota bene: La batteria ricaricabile viene fornita parzialmente carica. Per garantire l'intera potenza della batteria ricaricabile, prima del primo impiego ricaricare completamente la batteria ricaricabile nella stazione di ricarica.

La batteria ricaricabile a ioni di litio può essere ricaricata in qualsiasi momento senza ridurne la durata. Un'interruzione dell'operazione di ricarica non danneggia la batteria ricaricabile.

La batteria ricaricabile è dotata di un sensore NTC per il controllo della temperatura che permette operazioni di ricarica solo entro un campo di temperatura tra 0 °C e 45 °C. In questo modo si permette di raggiungere una lunga durata della batteria.

Inserimento/sostituzione delle batterie tampone (vedi figura A)

Per poter memorizzare l'ora nella radio da cantiere devono essere inserite batterie tampone. Allo scopo si consiglia l'impiego di batterie alcaline al manganese.

Aprire la levetta di bloccaggio **12** del vano batteria ricaricabile («**Battery Bay**») e sollevare il coperchio del vano batteria **13**.

Se necessario rimuovere la batteria ricaricabile **14**.

Per aprire il coperchio del vano batterie **7** premere sul bloccaggio **6** e rimuovere il coperchio del vano batterie. Inserire le batterie tampone, facendo attenzione alla corretta polarizzazione, conformemente all'illustrazione riportata sul lato interno del vano batterie.

Applicare di nuovo il coperchio **7** del vano batterie tampone.

«**REPLACE AA BATTERY WHEN UNIT NO LONGER KEEPS CORRECT TIME**»: Sostituire le batterie tampone se non viene più memorizzata l'ora nella radio da cantiere.

Sostituire sempre contemporaneamente tutte le batterie. Utilizzare esclusivamente batterie che siano di uno stesso produttore e che abbiano la stessa capacità.

- ▶ **Rimuovere le batterie tampone dalla radio da cantiere se la stessa non viene utilizzata per lungo tempo.** In caso di lunghi periodi di deposito, le batterie tampone possono subire corrosioni e scaricarsi.

Uso

- ▶ **Custodire la radio da cantiere al riparo dall'umidità e dalla radiazione solare diretta.**

Funzionamento audio (vedere figura B e C)

Accensione/spengimento funzionamento audio

Per l'**accensione** del funzionamento audio (radio ed apparecchi di riproduzione esterni) premere il tasto accendere/spegnere **26**. Il display **27** viene attivato e viene riprodotta la fonte audio sintonizzata durante l'ultimo spegnimento della radio da cantiere.

Se la radio da cantiere si trova nella modalità risparmio energia (vedi «Modalità per risparmio elettricità», pagina 72), premere due volte il tasto accendere/spegnere **26** per l'accensione del funzionamento audio.

Per lo **spegnimento** del funzionamento audio premere di nuovo il tasto accendere/spegnere **26**. La sintonizzazione attuale della fonte audio viene memorizzata.

Regolazione del volume

Per aumentare il volume ruotare la manopola «**Volume**» **25** in senso orario, per abbassare il volume ruotare la manopola in senso antiorario. La regolazione del volume (valore tra 0 e 20) compare per alcuni secondi sul display nella visualizzazione **d**.

Prima della sintonizzazione o del cambio di una stazione radio regolare il volume su un valore basso, prima dell'avvio di una fonte audio esterna su un valore medio.

Regolazione del suono

Per una riproduzione ottimale del tono, nella radio da cantiere è integrato un equalizzatore.

È possibile modificare manualmente il livello dei toni alti e dei toni bassi oppure utilizzare le preregolazioni del suono per differenti stili musicali. Sono disponibili per la selezione le regolazioni preprogrammate «**JAZZ**», «**ROCK**», «**POP**» e «**CLASSICAL**» nonché la regolazione programmabile secondo i propri gusti musicali «**CUSTOM**».

Per selezionare una delle **preregolazioni del suono** memorizzate, premere più volte il tasto per la selezione della preregolazione del suono «**Equalizer**» **15** fino a quando sul display compare nella visualizzazione **a** la regolazione desiderata.

Modifica della regolazione «CUSTOM»:

- Premere una volta il tasto per regolazione manuale del suono «**Custom**» **17**. Sul display lampeggiano la visualizzazione «**BAS**» **c** e nella visualizzazione **d** il valore memorizzato del livello dei bassi.
- Regolare il livello dei bassi desiderato (valore tra 0 e 10). Per aumentare il livello dei bassi ruotare la manopola «**Bass/Treb**» **25** in senso orario, per ridurlo ruotare la manopola in senso antiorario.
- Per la memorizzazione del livello dei bassi regolato premere una seconda volta il tasto per la regolazione manuale del suono «**Custom**» **17**. Sul display lampeggiano la visualizzazione «**TRE**» **b** per la regolazione successiva del livello degli alti nonché nella visualizzazione **d** il valore memorizzato del livello degli alti.

- Regolare il livello degli alti desiderato (valore tra 0 e 10). Per aumentare il livello degli alti ruotare la manopola «**Bass/Treb**» **25** in senso orario, per ridurlo ruotare la manopola in senso antiorario.
- Per la memorizzazione del livello degli alti regolato premere una terza volta il tasto per la regolazione manuale del suono «**Custom**» **17**.

Selezione della fonte audio

Per la selezione di una fonte audio premere più volte il tasto «**Source**» **22** fino a quando compare sul display la visualizzazione **m** per la fonte audio interna desiderata (vedi «Sintonizzazione/memorizzazione delle stazioni radio», pagina 69) o fonte audio esterna (vedi «Collegamento fonti audio esterne», pagina 70):

- «**FM**»: Radio tramite SW (onde corte),
- «**AM**»: Radio tramite MW (onde medie),
- «**AUX 1**»: fonte audio esterna (p.es. CD-Player) tramite la presa 3,5 mm **28** sul lato esterno,
- «**AUX 2**»: fonte audio esterna (p.es. MP3-Player) tramite la presa 3,5 mm **35** nel vano del caricatore,
- «**USB**»: fonte audio esterna (p.es. chiavetta USB) tramite la presa USB **33**,
- «**SD**»: fonte audio esterna (scheda SD/MMC) tramite slot SD/MMC **34**.

Regolazione dell'antenna ad asta

La radio da cantiere viene fornita con l'antenna ad asta **10** montata. Nel funzionamento radio orientare l'antenna ad asta nella direzione che consente la migliore ricezione possibile.

Qualora non fosse possibile una ricezione sufficiente, spostare la radio da cantiere in un posto con una ricezione migliore.

Nota bene: In caso di funzionamento della radio da cantiere nelle immediate vicinanze di impianti radio oppure apparecchi radio possono verificarsi dei disturbi per la ricezione radio.

Qualora l'antenna ad asta **10** dovesse allentarsi, ruotarla in senso orario direttamente sulla carcassa.

Sintonizzazione/memorizzazione delle stazioni radio

Premere più volte il tasto per la selezione della fonte audio «**Source**» **22** fino a quando compare nella visualizzazione **m** «**FM**» per il campo di ricezione onde ultracorte (SW) oppure «**AM**» per il campo di ricezione onde medie (MW).

Per la **sintonizzazione di una determinata frequenza radio** ruotare la manopola «**Tune**» **19** in senso orario per aumentare la frequenza oppure in senso antiorario per ridurre la frequenza. Durante la sintonizzazione la frequenza compare sul display nella visualizzazione **n**, successivamente nella visualizzazione **j**.

Per la **ricerca di stazioni radio con intensità di segnale elevata** premere il tasto per la ricerca in avanti «**- Seek**» **23** oppure il tasto per la ricerca indietro «**Seek +**» **21** e tenerlo premuto brevemente. La frequenza della stazione radio trovata compare brevemente sul display nella visualizzazione **n**, successivamente nella visualizzazione **j**.

In caso di una ricezione sufficientemente forte di un segnale adatto, la radio da cantiere commuta automaticamente sulla ricezione stereo. Sul display compare la visualizzazione per la ricezione stereo **i**.

Per la **memorizzazione di una stazione radio sintonizzata** premere il tasto di memoria «**Memory**» **16**. Sul display lampeggia la visualizzazione «**PRESET**» **e** e nella visualizzazione **d** il numero del posto di memoria regolato per ultimo. Per la selezione di un posto di memoria premere più volte il tasto per la ricerca in avanti «**- Seek**» **23** oppure il tasto per la ricerca indietro «**Seek +**» **21** fino a quando compare nella visualizzazione **d** il posto di memoria desiderato. Premere di nuovo il tasto di memoria **16** per memorizzare la stazione radio sintonizzata sul posto di memoria selezionato. Le visualizzazioni **e** e **d** non lampeggiano più.

È possibile memorizzare 20 stazioni radio SW e 10 stazioni radio MW. Tenere presente che un posto di memoria già occupato, in caso di ulteriore selezione, sarà sovrascritto con la nuova stazione radio sintonizzata.

Per la **riproduzione di una stazione radio memorizzata** premere più volte il tasto per la ricerca in avanti «**Seek**» **23** oppure il tasto per la ricerca indietro «**Seek** +» **21** fino a quando il posto di memoria desiderato compare nella visualizzazione **d** e «**PRESET**» nella visualizzazione **e**.

Collegamento fonti audio esterne (vedi figura C)

Oltre alla radio integrata possono essere riprodotte diverse fonti audio esterne.

Collegamento 1 AUX-In: Il collegamento 1 AUX-In è adatto in modo particolare per fonti audio che devono essere collocate al di fuori del vano del caricatore (p.es. CD-Player). Rimuovere il coperchio di protezione della presa «**AUX 1 IN**» **28** ed inserire nella presa la spina 3,5 mm del cavo AUX fornito in dotazione oppure di un altro cavo adatto. Collegare il cavo AUX ad una fonte audio adatta.

Per la protezione contro sporczia applicare di nuovo il coperchio di protezione della presa «**AUX 1 IN**» **28** se la spina del cavo AUX viene rimossa.

Per fonti audio esterne tramite i collegamenti sotto indicati aprire la levetta di bloccaggio **8** ed aprire il coperchio **9** del vano del caricatore («**Digital Media Bay**»).

- **Collegamento SD/MMC:** Inserire una scheda SD o MMC nello slot SD/MMC **34**. La dicitura della scheda deve essere rivolta in direzione del coperchio del fusibile **31**. La riproduzione della scheda può essere avviata non appena nella visualizzazione **d** compaiono il numero del titolo ed il numero totale dei titoli presenti nella scheda. Per la rimozione della scheda premere brevemente sulla scheda che viene poi espulsa.
- **Collegamento USB:** Inserire una chiavetta USB (oppure la chiavetta USB di una fonte audio adatta) nella presa USB **33**. La riproduzione della chiavetta USB può essere avviata non appena nella visualizzazione **d** compaiono il numero del titolo ed il numero totale dei titoli presenti nella chiavetta. Per la rimozione della chiavetta USB estrarla dal collegamento USB.

- **Collegamento 2 AUX-In:** Il collegamento 2 AUX In è adatto in modo particolare per fonti audio che possono essere collocate all'interno del vano del caricatore (p.es. MP3-Player). Inserire la spina 3,5 mm del cavo AUX fornito in dotazione nella presa «**AUX 2 IN**» **35**. Collegare il cavo AUX ad una fonte audio adatta.

Con dimensioni adatte, le fonti audio esterne collegate possono essere fissate nel vano del caricatore con il nastro velcro del supporto **36**.

Per la protezione contro danneggiamento e sporczia chiudere possibilmente il coperchio del vano del caricatore **9** dopo che è stata collegata la fonte audio esterna.

Per la riproduzione della fonte audio collegata premere più volte il tasto per la selezione della fonte audio «**Source**» **22** fino a quando sul display compare la visualizzazione **m** per la fonte audio desiderata.

Comando fonti audio esterne

Per le fonti audio che sono state collegate tramite lo slot SD/MMC **34** o la presa USB **33**, la riproduzione può essere comandata tramite la radio da cantiere. Nella visualizzazione **d** compaiono a sinistra il numero del titolo selezionato attualmente ed a destra il numero totale dei titoli presenti.

Riproduzione/interruzione della riproduzione:

- Per l'avvio della riproduzione premere il tasto riproduzione/pausa **24**. La durata del titolo attuale compare nella visualizzazione **j**.
- Per interrompere oppure proseguire la riproduzione premere di nuovo il tasto riproduzione/pausa **24**. La durata attuale lampeggia nella visualizzazione **j**.

Selezione del titolo:

- Per la selezione di un titolo premere più volte il tasto per la ricerca in avanti «**Seek**» **23** oppure il tasto per la ricerca indietro «**Seek** +» **21** fino a quando compare a sinistra nella visualizzazione **d** il numero del titolo desiderato.
- Per l'avvio della riproduzione premere il tasto riproduzione/pausa **24**.

Riproduzione casuale/ripetizione della riproduzione:

- Per riprodurre tutti i titoli sulla scheda oppure nella chiavetta USB in sequenza casuale, premere una volta il tasto riproduzione casuale/ripetizione della riproduzione **20**. Sul display compare la visualizzazione **f**.
- Per ripetere tutti i titoli nella cartella attuale premere una seconda volta il tasto riproduzione casuale/ripetizione della riproduzione **20**. Sul display compare la visualizzazione **g**. **Avvertenza:** Solo in questa funzione compare a destra nella visualizzazione **d** il numero della cartella attuale sulla scheda oppure sulla chiavetta USB. Per cambiare la cartella è necessario innanzitutto ritornare nella riproduzione normale e selezionare un titolo dalla cartella desiderata.
- Per ripetere ora il titolo riprodotto attualmente premere una terza volta il tasto riproduzione casuale/ripetizione della riproduzione **20**. Sul display compare la visualizzazione **h**.
- Per ritornare alla riproduzione normale premere una quarta volta il tasto riproduzione casuale/ripetizione della riproduzione **20** in modo tale che sul display non compaiano nessuna delle visualizzazioni **f**, **g** o **h**.
- Per l'avvio della riproduzione premere il tasto riproduzione/pausa **24**.

Collegamento della riproduzione audio esterna (vedi figura C)

È possibile trasmettere il segnale audio attuale della radio da cantiere anche ad altri apparecchi di riproduzione (p.es. amplificatori ed altoparlanti).

Rimuovere il coperchio di protezione della presa «LINE OUT» **30** ed inserire nella presa la spina 3,5 mm di un cavo AUX adatto. Collegare al cavo AUX un apparecchio di riproduzione adatto. Per protezione contro sporczia applicare di nuovo il coperchio di protezione della presa «LINE OUT» **30** quando viene rimossa la spina del cavo AUX.

Alimentazione elettrica di apparecchi esterni

L'alimentazione elettrica di apparecchi esterni tramite il collegamento 12 V ed il collegamento di corrente alternata è possibile esclusivamente in caso di collegamento alla rete delle radio da cantiere e non tramite l'impiego di una batteria ricaricabile.

Se la radio da cantiere è collegata alla rete elettrica è illuminata a conferma la spia di controllo verde **3**.

Collegamento USB

Con l'ausilio del collegamento USB possono essere fatti funzionare o ricaricati la maggior parte degli apparecchi la cui alimentazione di energia è possibile tramite USB (p.es. diversi cellulari).

Aprire la levetta di bloccaggio **8** ed aprire il coperchio del vano del caricatore **9**. Collegare il collegamento USB dell'apparecchio esterno, tramite un cavo USB adatto, alla presa USB **33** della radio da cantiere. Per l'avvio dell'operazione di ricarica è necessario che l'apparecchio esterno sia selezionato sulla radio da cantiere, eventualmente come fonte audio.

Collegamento 12 V (vedi figura C)

Con l'ausilio del collegamento 12 V può essere fatto funzionare un apparecchio elettrico esterno con spina da 12 V e assorbimento massimo di corrente di 1 A.

Togliere il coperchio di protezione della presa di collegamento 12 V **29**. Inserire la spina dell'apparecchio elettrico esterno nella presa di collegamento 12 V.

Il collegamento 12 V è protetto con un **fusibile 32**. Se collegando un apparecchio esterno non è presente alcuna tensione, aprire quindi la levetta di bloccaggio **8** e sollevare il coperchio del vano del caricatore **9**. Svitare il coperchio del fusibile **31** e controllare se il fusibile inserito **32** è stato fatto scattare. In caso di fusibile scattato inserire un nuovo fusibile per correnti deboli (5 x 20 mm, 250 V tensione massima, 1 A corrente nominale e caratteristica di scatto flink). Riavvitare saldamente il coperchio del fusibile **31**.

Nota bene: Utilizzare esclusivamente fusibili 1 A per tensione massima di 250 V («**250V 1A FUSE FOR 12V OUTLET**»). In caso di impiego di altri fusibili la radio da cantiere può subire danneggiamenti.

Il collegamento a 12 V è inoltre protetto con un **fusibile termico interno** che viene fatto scattare in caso di surriscaldamento. Il fusibile viene ripristinato automaticamente quando la radio da cantiere si è raffreddata.

Per la protezione contro sporcizia applicare di nuovo il coperchio di protezione della presa di collegamento 12 V **29** se la spina esterna viene tolta.

Collegamento corrente alternata («Power Outlets») (non nel codice prodotto 3 601 D29 760)

Con l'ausilio del collegamento corrente alternata possono essere messi in funzione ulteriori apparecchi elettrici esterni. In considerazione di norme specifiche del paese di impiego le prese di corrente possono variare.

La somma della corrente assorbita massima ammissibile di tutti gli apparecchi elettrici collegati non deve superare il valore indicato nella tabella che segue (vedi anche dicitura sulla scatola al di sotto del coperchio di copertura **4**):

Codice prodotto	Somma della corrente assorbita max. (in A)
3 601 D29 700	15
3 601 D29 730	9
3 601 D29 770	12
3 601 D29 7W0	15
3 601 D29 7X0	9

Aprire il coperchio di copertura **4** del collegamento della corrente alternata ed inserire la spina dell'apparecchio elettrico esterno in una presa **5** della radio da cantiere.

Visualizzazione dell'ora

La radio da cantiere è dotata di una visualizzazione dell'ora con alimentazione elettrica separata. Se nel vano batterie sono state inserite batterie tampone con autonomia sufficiente (vedi «Inserimento/sostituzione delle batterie tampone», pagina 67), l'ora può essere memorizzata anche se la radio da cantiere viene staccata dall'alimentazione elettrica tramite collegamento alla rete o alla batteria ricaricabile.

Regolazione dell'ora

- Per la regolazione dell'ora premere più volte il tasto per la regolazione dell'ora «**Clock**» **18** fino a quando il numero dell'ora lampeggia nella visualizzazione dell'ora **n**.
- Premere più volte il tasto per ricerca in avanti «**Seek +**» **21** oppure il tasto per ricerca indietro «**- Seek**» **23** fino a quando viene visualizzato il numero dell'ora corretto.
- Premere di nuovo il tasto «**Clock**» in modo che il numero dei minuti lampeggi nella visualizzazione dell'ora **n**.
- Premere più volte il tasto per ricerca in avanti «**Seek +**» **21** oppure il tasto per ricerca indietro «**- Seek**» **23** fino a quando viene visualizzato il numero dei minuti corretto.
- Premere per la terza volta il tasto «**Clock**» per memorizzare l'ora.

Modalità per risparmio elettricità

Per risparmiare elettricità è possibile spegnere l'indicatore dell'ora sul display **27**.

Per effettuare questa operazione allo spegnimento del funzionamento audio (vedi «Accensione/spegnimento funzionamento audio», pagina 68) tenere premuto il tasto accendere/spegnere **26** fino a quando sul display non compare più alcuna visualizzazione.

Per riaccendere la visualizzazione dell'ora premere una volta il tasto accendere/spegnere **26**.

Indicazioni operative

Indicazioni per l'uso ottimale della batteria ricaricabile

Proteggere la batteria ricaricabile da umidità ed acqua.

Conservare la batteria ricaricabile esclusivamente nel campo di temperatura da 0 °C fino a 45 °C. Non lasciare la batteria ricaricabile p.es. in estate nell'automobile.

Una sensibile riduzione della durata del funzionamento dopo l'operazione di ricarica sta ad indicare che la batteria ricaricabile dovrà essere sostituita.

Si prega di attenersi alle indicazioni relative allo smaltimento.

Anomalie - cause e rimedi

Causa	Rimedi
La radio da cantiere non funziona	
Alimentazione elettrica assente	Inserire (completamente) spina di rete o batteria ricaricabile carica
Radio da cantiere troppo calda o troppo fredda	Attendere fino a quando la radio da cantiere raggiunge la temperatura d'esercizio
La radio da cantiere non funziona con collegamento alla rete	
Presenza difettosa	Utilizzare un'altra presa
Spina di rete o cavo difettoso	Controllare la spina di rete ed il cavo e, se necessario, farli sostituire
La radio da cantiere non funziona con funzionamento a batteria ricaricabile	
I contatti delle batterie ricaricabili sono sporchi	Pulire i contatti delle batterie ricaricabili; p.es. inserendo ed estraendo più volte le batterie o la batteria ricaricabile
Batteria difettosa	Sostituire la batteria
Batteria ricaricabile troppo calda o troppo fredda (indicatore temperatura k illuminato)	Attendere fino a quando la batteria ricaricabile raggiunge la temperatura d'esercizio

Causa	Rimedi
-------	--------

Alimentazione elettrica di apparecchi esterni non funziona

Spina di rete non inserita	Inserire (completamente) la spina di rete
----------------------------	---

Collegamento 12 V non funziona

Non è inserito alcun fusibile 32	Inserire il fusibile 32
---	--------------------------------

Il fusibile 32 è stato fatto scattare	Sostituire il fusibile 32
--	----------------------------------

Il fusibile interno di temperatura è stato fatto scattare	Rimuovere l'apparecchio esterno e far raffreddare la radio da cantiere
---	--

Improvvisamente la radio da cantiere non funziona

Spina di rete o batteria ricaricabile non inserita correttamente o non completamente.	Inserire correttamente e completamente la spina di rete o la batteria ricaricabile
---	--

Errore del software	Per resettare il software togliere la spina di rete e rimuovere la batteria ricaricabile, attendere 30 s, reinserire la spina di rete o la batteria ricaricabile.
---------------------	---

Cattiva ricezione radio

Disturbo a causa di altri apparecchi oppure luogo di posizionamento sfavorevole	Posizionare la radio da cantiere in un altro luogo con ricezione migliore
---	---

Antenna ad asta non regolata in modo ottimale	Ruotare l'antenna ad asta
---	---------------------------

Disfunzione della visualizzazione dell'ora

Batterie tampone per orologio scariche	Sostituire le batterie tampone
--	--------------------------------

Batterie tampone inserite con polarizzazione errata	Inserire le batterie tampone con polarizzazione corretta
---	--

Se le misure di rimedio indicate non possono eliminare un difetto, contattare un centro di assistenza clienti autorizzato Bosch.

Manutenzione ed assistenza

Manutenzione e pulizia

- **Il cavo di rete è dotato in un collegamento di sicurezza speciale e può essere sostituito esclusivamente da parte di un punto di assistenza clienti autorizzato Bosch.**

Se nonostante gli accurati procedimenti di produzione e di controllo la radio da cantiere dovesse guastarsi, la riparazione va fatta effettuare da un punto di assistenza autorizzato per gli elettroutensili Bosch.

In caso di richieste o di ordinazione di pezzi di ricambio, comunicare sempre il codice del prodotto a 10 cifre riportato sulla targhetta di fabbricazione della radio da cantiere.

Servizio di assistenza ed assistenza clienti

Il servizio di assistenza risponde alle Vostre domande relative alla riparazione ed alla manutenzione del Vostro prodotto nonché concernenti le parti di ricambio. Disegni in vista esplosa ed informazioni relative alle parti di ricambio sono consultabili anche sul sito:

www.bosch-pt.com

Il team assistenza clienti Bosch è a Vostra disposizione per rispondere alle domande relative all'acquisto, impiego e regolazione di apparecchi ed accessori.

Italia

Officina Elettroutensili
Robert Bosch S.p.A. c/o GEODIS
Viale Lombardia 18
20010 Arluno
Tel.: +39 (02) 36 96 26 63
Fax: +39 (02) 36 96 26 62
Fax: +39 (02) 36 96 86 77
E-Mail: officina.elettroutensili@it.bosch.com

Svizzera

Tel.: +41 (044) 8 47 15 13
Fax: +41 (044) 8 47 15 53

Trasporto

Spedire batterie ricaricabili solamente se la carcassa non è danneggiata. Coprire i contatti scoperti ed imballare la batteria ricaricabile in modo tale che non possa muoversi nell'imballo stesso.

In caso di spedizione di batterie ricaricabili agli ioni di litio potrebbe essere obbligatorio l'applicazione di un contrassegno. Osservare pertanto le norme nazionali a riguardo.

Smaltimento

Avviare ad un riciclaggio rispettoso dell'ambiente la radio da cantiere, gli accessori e gli imballaggi.

Solo per i Paesi della CE:



Non gettare la radio da cantiere e le batterie ricaricabili tra i rifiuti domestici!

Conformemente alla direttiva europea 2002/96/CE sui rifiuti di apparecchiature elettriche ed elettroniche ed all'attuazione del recepimento nel diritto nazionale, gli utensili elettrici ed elettronici oppure batterie ricaricabili diventati inservibili devono essere raccolti separatamente ed essere inviati ad una riutilizzazione ecologica.

Batterie ricaricabili/Batterie:**Li-Ion:**

Si prega di tener presente le indicazioni riportate nel paragrafo «Trasporto», pagina 74.

Non gettare le batterie ricaricabili/batterie tra i rifiuti domestici, nel fuoco o nell'acqua. Le batterie ricaricabili/batterie, possibilmente scariche, devono essere raccolte, riciclate oppure smaltite rispettando rigorosamente la protezione dell'ambiente.

Solo per i Paesi della CE:

Ogni tipo di batteria difettosa oppure esaurita deve essere riciclata secondo la direttiva 2006/66/CE.

Le batterie ricaricabili/le batterie non funzionanti potranno essere consegnate direttamente presso:

Italia

Ecoelit
Viale Misurata 32
20146 Milano
Tel.: +39 02 / 4 23 68 63
Fax: +39 02 / 48 95 18 93

Svizzera

Batrec AG
3752 Wimmis BE

Con ogni riserva di modifiche tecniche.

Veiligheidsvoorschriften

⚠ WAARSCHUWING Lees alle veiligheidsvoorschriften en aanwijzingen door, ook de informatie aan de onderzijde van de bouwradio. Als de veiligheidsvoorschriften en aanwijzingen niet in acht worden genomen, kan dit een elektrische schok, brand en/of ernstig letsel tot gevolg hebben.

Bewaar alle veiligheidsvoorschriften en aanwijzingen voor de toekomst.

Het in de veiligheidsvoorschriften gebruikte begrip „bouwradio” heeft betrekking op bouwradio's met netsnoer voor gebruik op het stroomnet en op bouwradio's zonder netsnoer voor gebruik met batterijen.

- ▶ **Houd uw werkomgeving schoon en goed verlicht.** Een rommelige of onverlichte werkomgeving kan tot ongevallen leiden.
- ▶ **De aansluitstekker van de bouwradio moet in het stopcontact passen. De stekker mag in geen geval worden veranderd. Gebruik geen adapterstekkers in combinatie met een bouwradio met veiligheidsaarding.** Onveranderde stekkers en passende stopcontacten beperken het risico van een elektrische schok.
- ▶ **Gebruik de kabel niet voor een verkeerd doel, om de bouwradio te dragen of op te hangen of om de stekker uit het stopcontact te trekken. Houd de kabel uit de buurt van hitte, olie, scherpe randen en bewegende delen van het gereedschap.** Beschadigde of in de war geraakte kabels vergroten het risico van een elektrische schok.
- ▶ **Als u buitenshuis met de bouwradio werkt, dient u alleen verlengkabels te gebruiken die voor gebruik buitenshuis zijn goedgekeurd.** Als u een verlengkabel gebruikt die geschikt is voor gebruik buitenshuis, beperkt u daardoor het risico van een elektrische schok.
- ▶ **Als het gebruik van de bouwradio in een vochtige omgeving onvermijdelijk is, dient u een aardlekschakelaar te gebruiken.** Het gebruik van een aardlekschakelaar vermindert het risico van een elektrische schok.

- ▶ **Sluit de bouwradio aan op een volgens de voorschriften geaard stroomnet.** Het stopcontact en de verlengkabel moeten een goed werkende aardeaansluiting hebben.
 - ▶ **Houd de bouwradio uit de buurt van regen en vocht.** Het binnendringen van water in een bouwradio vergroot de kans op een elektrische schok.
 - ▶ **Houd de bouwradio schoon.** Door vervuiling bestaat er gevaar voor een elektrische schok.
 - ▶ **Controleer voor elk gebruik bouwradio, kabel en stekker. Gebruik de bouwradio niet nadat u een beschadiging hebt vastgesteld. Open de bouwradio niet zelf en laat het alleen door gekwalificeerd personeel en alleen met originele vervangingsonderdelen repareren.** Beschadigde bouwradio's, kabels en stekkers vergroten het risico van een elektrische schok.
 - ▶ **Wikkel het netsnoer volledig af als u de bouwradio met aansluiting op het stroomnet gebruikt.** Het netsnoer kan anders warm worden.
 - ▶ **Open de accu niet.** Er bestaat gevaar voor kortsluiting.
-  **Bescherm de accu tegen hitte, bijvoorbeeld ook tegen voortdurend zonlicht, vuur, water en vocht.** Er bestaat explosiegevaar.
- ▶ **Voorkom aanraking van de niet-gebruikte accu met paperclips, munten, sleutels, spijkers, schroeven en andere kleine metalen voorwerpen die overbrugging van de contacten kunnen veroorzaken.** Kortsluiting tussen de accucontacten kan brandwonden of brand tot gevolg hebben.
 - ▶ **Laad accu's alleen op in oplaadapparaten die door de fabrikant worden geadviseerd.** Voor een oplaadapparaat dat voor een bepaald type accu geschikt is, bestaat brandgevaar wanneer het met andere accu's wordt gebruikt.
 - ▶ **Gebruik de accu alleen in combinatie met de bouwradio en/of een Bosch elektrisch gereedschap.** Alleen zo wordt de accu tegen gevaarlijke overbelasting beschermd.

- ▶ **Gebruik alleen originele Bosch-lithiumion-accu's met een spanning van 14,4 V of 18 V.** Bij gebruik van andere accu's, zoals imitaties, opgeknapte accu's of accu's van andere merken, bestaat gevaar voor persoonlijk letsel en materiële schade door exploderende accu's.
- ▶ **Bij elektrische gereedschappen waarvan de netstekker of de insteekvoorziening als scheidingsvoorziening dienen, moet de scheidingsvoorziening zonder moeilijkheden bruikbaar zijn.**
- ▶ **Lees de veiligheids- en gebruiksvorschriften in de gebruiksaanwijzing van de apparaten die u op de bouwradio aansluit, en neem deze voorschriften strikt in acht.**

Functiebeschrijving



Lees alle veiligheidswaarschuwingen en alle voorschriften. Als de waarschuwingen en voorschriften niet worden opgevolgd, kan dit een elektrische schok, brand of ernstig letsel tot gevolg hebben.

Technische gegevens

Bouwradio	GML 20 Professional	
Zaaknummer		3 601 D29 7..
Bufferbatterijen		2 x 1,5 V (LR06/AA)
Accu		14,4–18 V
Bedrijfstemperatuur	°C	0...45
Bewaartemperatuur	°C	–20...+70
Gewicht volgens EPTA-Procedure 01/2003	kg	10,2
Isolatieklasse		⊕/I
Beschermingsklasse		IP 54 (stof- en spatwaterbescherming)
Audiofunctie/radio		
Bedrijfsspanning		
– bij gebruik op het stroomnet	V	230/110
– bij gebruik op batterijen	V	14,4–18
Nominaal vermogen versterker (bij gebruik op het stroomnet)	W	20
Ontvangstbereik		
– FM	MHz	87,5–108
– MG	kHz	531–1602
Ondersteunde bestandstypen ¹⁾		MP3, WMA
Let op het zaaknummer op het typeplaatje van de bouwradio. De handelsbenamingen van sommige bouwradio's kunnen afwijken.		
1) (bij audiobron SD/MMC-kaart of USB)		

Afgebeelde componenten

De componenten zijn genummerd zoals op de afbeelding van de bouwradio op de pagina met afbeeldingen.

- 1 Luidspreker
- 2 Draaggreep
- 3 Controlelampje wisselstroomaansluiting (niet bij zaaknummer 3 601 D29 760)
- 4 Afdekklep wisselstroomaansluiting (niet bij zaaknummer 3 601 D29 760)
- 5 Stopcontact wisselstroomaansluiting (niet bij zaaknummer 3 601 D29 760)
- 6 Vergrendeling van batterijvakdeksel (bufferbatterijen)
- 7 Batterijvakdeksel (bufferbatterijen)
- 8 Vergrendelingshendel van mediavakdeksel
- 9 Mediavakdeksel
- 10 Sprietantenne
- 11 Accuschacht
- 12 Vergrendelingshendel van mediavakdeksel
- 13 Accuvakdeksel
- 14 Accu*
- 15 Toets voor keuze van klankvoorstelling „Equalizer”
- 16 Geheugentoets „Memory”
- 17 Toets voor handmatige klankinstelling „Custom”
- 18 Toets voor tijdsinstelling „Clock”
- 19 Draaiknop voor zenderinstelling „Tune”
- 20 Toets weergave in willekeurige volgorde en herhaalde weergave
- 21 Toets voor vooruit zoeken „Seek +/>>|”
- 22 Toets voor keuze van audiobron „Source”
- 23 Toets voor achteruit zoeken „|<</- Seek”
- 24 Toets weergave/pauze
- 25 Draaiknop voor instelling van geluidsvolume („Volume”) en klank („Bass/Treb”)
- 26 Aan/uit-toets audiofunctie

- 27 Display
 - 28 „AUX 1 IN”-aansluitopening
 - 29 12 V-aansluitopening
 - 30 „LINE OUT”-aansluitopening
 - 31 Kap van zekering
 - 32 Zekering 12 V-aansluiting
 - 33 USB-aansluitopening
 - 34 Insteekopening voor SD- en MMC-kaarten
 - 35 „AUX 2 IN”-aansluitopening
 - 36 Houder voor externe audiobronnen
- * Niet elk afgebeeld en beschreven toebehoren wordt standaard meegeleverd. Het volledige toebehoren vindt u in ons toebehorenprogramma.**

Indicatie-elementen bij audiofunctie

- a Indicatie klankvoorstelling
- b Indicatie wijziging van niveau hoge tonen
- c Indicatie wijziging van niveau lage tonen
- d Indicatie geluidsvolume, geheugenplaats radiozenders resp. titelweergave (afhankelijk van de gekozen audiobron)
- e Indicatie ontvangst opgeslagen zender (bij gebruik van radio)
- f Indicatie weergave in willekeurige volgorde (bij audiobron SD-/MMC-kaart of USB)
- g Indicatie herhaalde weergave van alle titels in actuele map (bij audiobron SD-/MMC-kaart of USB)
- h Indicatie herhaalde weergave van actuele titel (bij audiobron SD-/MMC-kaart of USB)
- i Indicatie stereo-ontvangst
- j Indicatie radiofrequentie resp. speelduur van actuele titel (afhankelijk van de gekozen audiobron)
- k Temperatuurwaarschuwing
- l Indicatie accu geplaatst
- m Indicatie audiobron
- n Tijdindicatie

Montage

Energievoorziening bouwradio

De energievoorziening van de bouwradio kan plaatsvinden via de aansluiting op het stroomnet of via een in de accuschacht **11** geplaatste lithiumionaccu. Als de accu voor de energievoorziening dient, staan alleen de audiofunctie en de functie voor de energievoorziening van externe apparaten via de geïntegreerde USB-aansluiting ter beschikking.

- ▶ **Let op de netspanning!** De spanning van de stroombron bij aansluiting op het stroomnet moet overeenkomen met de gegevens op het typeplaatje van de bouwradio. Met 230 V aangeduide bouwradio's kunnen ook met 220 V worden gebruikt.

Accu inzetten of verwijderen (zie afbeelding A)

- ▶ **Gebruik alleen originele Bosch-lithiumionaccu's met een spanning van 14,4 V of 18 V.** Het gebruik van andere accu's kan tot letsel en brandgevaar leiden.

Opmerking: Het gebruik van niet voor de bouwradio geschikte accu's kan tot functiestoringen of tot beschadiging van de bouwradio leiden.

Open de vergrendelingshendel **12** van het accuvak („**Battery Bay**”) en klap het accuvakdeksel **13** open.

Zet een accu zodanig in de accuschacht **11** dat de aansluitingen in de accuschacht **11** liggen en laat de accu in de accuschacht vastklikken.

Zodra een accu is ingezet, verschijnt de indicatie **I** in het display. De indicatie knippert als de accu te zwak wordt.

Als de accu te warm of te koud voor het gebruik is, brandt de temperatuurwaarschuwing **k** in het display. Wacht tot de accu het toegestane temperatuurbereik heeft bereikt voordat u de bouwradio in gebruik neemt.

Als u de accu **14** wilt verwijderen, drukt u op de ontgrendelingsknop van de accu en trekt u de accu uit de accuschacht **11**.

Klap het accuvakdeksel **13** na het inzetten of verwijderen van een accu dicht. Vergrendel het accuvakdeksel door de vergrendelingshendel **12** in het huis vast te haken en vervolgens omlaag te duwen.

Accu opladen

- ▶ **Gebruik alleen de oplaadapparaten die op de toebehorenpagina vermeld staan.** Alleen deze oplaadapparaten zijn afgestemd op de voor uw bouwradio toegestane lithiumionaccu's.

Opmerking: De accu wordt gedeeltelijk opgeladen geleverd. Om de volledige capaciteit van de accu te verkrijgen, laadt u voor het eerste gebruik de accu volledig in het oplaadapparaat op.

De lithiumionaccu kan op elk moment worden opgeladen zonder de levensduur te verkorten. Een onderbreking van het opladen schaadt de accu niet.

De accu is voorzien van een thermische beveiliging (NTC) die opladen alleen in het temperatuurbereik tussen 0 °C en 45 °C toelaat. Daardoor wordt een lange levensduur van de accu bereikt.

Bufferbatterijen inzetten of vervangen (zie afbeelding A)

Om de tijd op de bouwradio te kunnen opslaan, moeten er bufferbatterijen worden ingezet. Daarvoor wordt het gebruik van alkalimangaanbatterijen geadviseerd.

Open de vergrendelingshendel **12** van het accuvak („**Battery Bay**”) en klap het accuvakdeksel **13** open.

Verwijder indien nodig de accu **14**.

Als u het batterijvakdeksel **7** wilt openen, drukt u op de vergrendeling **6** en verwijdert u het batterijvakdeksel. Zet de bufferbatterijen in. Let daarbij op de juiste poolaansluitingen, zoals aangegeven op de binnenzijde van het batterijvak.

Breng het deksel **7** van het bufferbatterijvak weer aan.

„REPLACE AA BATTERY WHEN UNIT NO LONGER KEEPS CORRECT TIME”: Vervang de bufferbatterijen als de tijd op de bouwradio niet meer wordt opgeslagen.

Vervang altijd alle batterijen tegelijkertijd. Gebruik alleen batterijen van één fabrikant en met dezelfde capaciteit.

- ▶ **Neem de bufferbatterijen uit de bouwradio als u deze langdurig niet gebruikt.** Als de bufferbatterijen lang worden bewaard, kunnen deze gaan roesten en leegraken.

Gebruik

► Bescherm de bouwradio tegen vocht en fel zonlicht.

Audiofunctie (zie afbeeldingen B en C)

In- en uitschakelen audiofunctie

Als u de audiofunctie (radio en externe afspeler-apparaten) wilt **inschakelen**, drukt u op de aan/uit-schakelaar **26**. Het display **27** wordt geactiveerd. Weergegeven wordt geluid van de audiobron die was ingesteld toen de bouwradio werd uitgeschakeld.

Als de bouwradio in de energiespaarstand (zie „Energiespaarmodus”, pagina 84) staat, drukt u de aan/uit-toets **26** tweemaal in om de audiofunctie in te schakelen.

Als u de audiofunctie wilt **uitschakelen**, drukt u opnieuw op de aan/uit-toets **26**. De actuele instelling van de audiobron wordt opgeslagen.

Geluidsvolume instellen

Als u het geluidsvolume hoger wilt instellen, draait u de knop „**Volume**” **25** met de wijzers van de klok mee. Als u het lager wilt instellen, draait u de knop tegen de wijzers van de klok in. De instelling van het geluidsvolume (waarde tussen 0 en 20) verschijnt gedurende enkele seconden in de indicatie **d** in het display.

Stel het geluidsvolume op een lage waarde in voordat u een radiozender instelt of van zender wisselt. Stel het op een gemiddelde waarde in voordat u een externe audiobron start.

Klank instellen

Voor een optimale geluidswaargave is een equalizer in de bouwradio geïntegreerd.

U kunt het niveau van de hoge en lage tonen handmatig wijzigen of klankinstellingen voor verschillende soorten muziek gebruiken. U kunt kiezen uit de voorgeprogrammeerde instellingen „**JAZZ**”, „**ROCK**”, „**POP**” en „**CLASSICAL**” en de door uzelf te programmeren instelling „**CUSTOM**”.

Als u een van de opgeslagen **klankinstellingen** wilt selecteren, drukt u de toets voor het selecteren van de klankinstelling „**Equalizer**” **15** zo vaak in tot de gewenste instelling in de indicatie **a** van het display verschijnt.

Wijziging van de instelling „CUSTOM”:

- Druk de toets voor de handmatige klankinstelling „**Custom**” **17** eenmaal in. In het display knipperen de indicatie „**BAS**” **c** en in de indicatie **d** de opgeslagen waarde van het niveau van de lage tonen.
- Stel het gewenste niveau van de lage tonen in (waarde tussen 0 en 10). Als u het niveau van de lage tonen hoger wilt instellen, draait u de knop „**Bass/Treb**” **25** met de wijzers van de klok mee. Als u het niveau lager wilt instellen, draait u de knop tegen de wijzers van de klok in.
- Als u het ingestelde niveau van de lage tonen wilt opslaan, drukt de toets voor handmatige klankinstelling „**Custom**” **17** een tweede keer in. In het display knipperen de indicatie „**TRE**” **b** voor de daaropvolgende instelling van het niveau van de hoge tonen en in de indicatie **d** de opgeslagen waarde van het niveau van de hoge tonen.
- Stel het gewenste niveau van de hoge tonen in (waarde tussen 0 en 10). Als u het niveau van de hoge tonen hoger wilt instellen, draait u de knop „**Bass/Treb**” **25** met de wijzers van de klok mee. Als u het niveau lager wilt instellen, draait u de knop tegen de wijzers van de klok in.
- Als u het ingestelde niveau van de hoge tonen wilt opslaan, drukt de toets voor handmatige klankinstelling „**Custom**” **17** een derde keer in.

Audiobron selecteren

Als u een audiobron wilt selecteren, drukt u de toets „**Source**” **22** zo vaak in tot in het display de indicatie **m** voor de gewenste interne audiobron (zie „Radiozenders instellen en opslaan”, pagina 81) resp. externe audiobron (zie „Externe audiobronnen aansluiten”, pagina 81) verschijnt:

- „**FM**”: Radio via fm,
- „**AM**”: Radio via middengolf,
- „**AUX 1**”: externe audiobron (bijv. cd-speler) via de 3,5 mm-aansluitopening **28** aan de buitenzijde,

- „**AUX 2**“: externe audiobron (bijv. mp3-speler) via de 3,5 mm-aansluitopening **35** in het mediavak,
- „**USB**“: externe audiobron (bijv. USB-stick) via de USB-aansluitopening **33**,
- „**SD**“: externe audiobron (SD- of MMC-kaart) via de SD-/MMC-insteekopening **34**.

Sprietantenne afstellen

De bouwradio wordt met een gemonteerde sprietantenne **10** geleverd. Draai bij gebruik van de radio de sprietantenne in de richting die de beste ontvangst mogelijk maakt.

Als geen voldoende ontvangst mogelijk is, dient u de bouwradio op een plaats met een betere ontvangst neer te zetten.

Opmerking: Bij het gebruik van de bouwradio in de onmiddellijke nabijheid van zendinstallaties of zendapparatuur kan de kwaliteit van de radio-ontvangst achteruit gaan.

Mocht de sprietantenne **10** losraken, dient u deze vlakbij het huis in de richting van de wijzers van de klok vast te draaien.

Radiozenders instellen en opslaan

Druk de toets voor de keuze van de audiobron „**Source**“ **22** zo vaak in tot in de indicatie **m** „**FM**“ voor het fm-ontvangstbereik of „**AM**“ voor het middengolf-ontvangstbereik verschijnt.

Wilt u **een bepaalde radiofrequentie instellen**, draait u de knop „**Tune**“ **19** met de wijzers van de klok mee om de frequentie te verhogen of tegen de wijzers van de klok in om de frequentie te verlagen. De frequentie verschijnt tijdens de instelling in de indicatie **n** en vervolgens in de indicatie **j** in het display.

Wilt u **naar radiozenders met een hoge signaalsterkte zoeken**, drukt u op de toets voor omlaag zoeken „**- Seek**“ **23** of de toets voor omhoog zoeken „**Seek +**“ **21** en houdt u deze kort ingedrukt. De frequentie van de gevonden radiozender verschijnt kort in de indicatie **n** en vervolgens in de indicatie **j** in het display.

Bij voldoende sterke ontvangst van een geschikt signaal schakelt de bouwradio automatisch over op stereo-ontvangst. In het display verschijnt de indicatie voor stereo-ontvangst **i**.

Wilt u **een ingestelde zender opslaan**, drukt u op de geheugentoets „**Memory**“ **16**. In het display knippert de indicatie „**PRESET**“ **e** en in de indicatie **d** het nummer van de laatst ingestelde geheugenplaats. Als u een geheugenplaats wilt kiezen, drukt u de toets voor omlaag zoeken „**- Seek**“ **23** of de toets voor omhoog zoeken „**Seek +**“ **21** zo vaak in tot de gewenste geheugenplaats in de indicatie **d** verschijnt. Druk de geheugentoets **16** opnieuw in om de ingestelde zender op de gekozen geheugenplaats op te slaan. De indicaties **e** en **d** knipperen niet meer. U kunt 20 fm-zenders en 10 middengolfzenders opslaan. Houd er rekening mee dat een reeds toegewezen geheugenplaats, als deze opnieuw wordt gekozen, met de nieuw ingestelde radiozender wordt overschreven.

Wilt u **een opgeslagen zender weergeven**, drukt u zo vaak op de toets voor omlaag zoeken „**- Seek**“ **23** of de toets voor omhoog zoeken „**Seek +**“ **21** tot de gewenste geheugenplaats in de indicatie **d** en „**PRESET**“ in de indicatie **e** verschijnen.

Externe audiobronnen aansluiten (zie afbeelding C)

Naast het geluid van de geïntegreerde radio kunt u het geluid van verschillende externe audiobronnen weergeven.

AUX IN 1-aansluiting: De AUX IN 1-aansluiting is bijzonder geschikt voor audiobronnen die buiten het mediavak moeten worden ondergebracht (bijv. cd-spelers). Neem het beschermkapje van de „**AUX 1 IN**“-aansluitopening **28** en steek de 3,5 mm-stekker van de meegeleverde of een andere passende AUX-kabel in de aansluitopening. Sluit de AUX-kabel op een passende audiobron aan.

Breng ter bescherming tegen vervuiling het beschermkapje van de „**AUX 1 IN**“-aansluitopening **28** weer aan als u de stekker van de AUX-kabel verwijdert.

Voor externe audiobronnen via de volgende aansluitingen opent u de vergrendelingshendel **8** en klapt u het deksel **9** van het mediavak („Digital Media Bay”) open.

- **Instecken van SD- en MMC-kaarten:** Steek een SD- of MMC-kaart in de SD-/MMC-insteekopening **34**. Het opschrift van de kaart moet in de richting van het zekeringkapje **31** wijzen. U kunt beginnen met de weergave van geluid van de kaart zodra in de indicatie **d** het titelnummer en het totale aantal op de kaart beschikbare titels verschijnen. Als u de kaart wilt verwijderen, drukt u de kaart in. De kaart wordt vervolgens uitgeworpen.
- **USB-aansluiting:** Steek een USB-stick (of de USB-stekker van een geschikte audiobron) in de USB-aansluitopening **33**. U kunt beginnen met de weergave van geluid van de USB-stick zodra in de indicatie **d** het titelnummer en het totale aantal op de stick beschikbare titels verschijnen. Als u de USB-stick wilt verwijderen, trekt u deze uit de USB-aansluitopening.
- **AUX IN 2-aansluiting:** De AUX IN 2-aansluiting is bijzonder geschikt voor audiobronnen die in het mediavak kunnen worden ondergebracht (bijv. mp3-spelers). Steek de 3,5 mm-stekker van de meegeleverde AUX-kabel in de „AUX 2 IN”-aansluitopening **35**. Sluit de AUX-kabel op een passende audiobron aan.

Bij passende grootte kunt u de aangesloten externe audiobron met de klittenband van de houder **36** in het mediavak bevestigen.

Ter bescherming tegen beschadiging en vuil worden sluit u indien mogelijk het mediavakdeksel **9**, nadat u de externe audiobron heeft aangesloten.

Als u geluid van de aangesloten audiobron wilt weergeven, drukt u de toets voor de keuze van de audiobron „Source” **22** zo vaak in tot in het display de indicatie **m** voor de gewenste audiobron verschijnt.

Externe audiobronnen besturen

De weergave van geluidsbronnen die via de SD-/MMC-insteekopening **34** of de USB-aansluitopening **33** zijn aangesloten, kunt u via de bouwradio besturen. In de indicatie **d** verschijnen links het nummer van de actueel gekozen titel en rechts het totale aantal aanwezige titels.

Weergave en weergave onderbreken:

- Als u de weergave wilt starten, drukt u op de toets voor weergave/pauze **24**. De speelduur van de actuele titel verschijnt in de indicatie **j**.
- Als u de weergave wilt onderbreken of voort wilt zetten, drukt u opnieuw op de toets voor weergave/pauze **24**. De actuele speelduur knippert in de indicatie **j**.

Titel kiezen:

- Als u een titel wilt kiezen, drukt u de toets voor omlaag zoeken „- Seek” **23** of de toets voor omhoog zoeken „Seek +” **21** zo vaak in tot het nummer van de gewenste titel links in de indicatie **d** verschijnt.
- Als u de weergave wilt starten, drukt u op de toets voor weergave/pauze **24**.

Weergave in willekeurige volgorde en herhaalde weergave:

- Als u alle titels op de kaart of op de USB-stick in willekeurige volgorde wilt weergeven, drukt u de toets voor weergave in willekeurige volgorde en herhaalde weergave **20** eenmaal in. In het display verschijnt de indicatie **f**.
- Als u alle titels in de actuele map wilt herhalen, drukt u de toets voor weergave in willekeurige volgorde en herhaalde weergave **20** een tweede keer in. In het display verschijnt de indicatie **g**.

Opmerking: Alleen in deze functie verschijnt rechts in de indicatie **d** het nummer van de actuele map op de kaart of de USB-stick. Als u van map wilt veranderen, moet u eerst naar de normale weergave terugkeren en een titel uit de gewenste map kiezen.

- Als u alleen de actueel weergegeven titel wilt herhalen, drukt u de toets voor weergave in willekeurige volgorde en herhaalde weergave **20** een derde keer in. In het display verschijnt de indicatie **h**.
- Als u naar de normale weergave wilt terugkeren, drukt u de toets voor willekeurige weergave en herhaalde weergave **20** een vierde keer in, zodat geen van de indicaties **f**, **g** of **h** in het display verschijnt.
- Als u de weergave wilt starten, drukt u op de toets voor weergave/pauze **24**.

Externe audioweergave aansluiten (zie afbeelding C)

U kunt het actuele audiosignaal van de bouwradio ook aan andere weergaveapparaten (zoals versterkers en luidsprekers) overdragen.

Neem het beschermkapje van de „**LINE OUT**”-aansluitopening **30** en steek de 3,5 mm-stekker van een passende AUX-kabel in de aansluitopening. Sluit een passend weergaveapparaat aan de AUX-kabel aan. Breng ter bescherming tegen vuil worden het beschermkapje van de „**LINE OUT**”-aansluitopening **30** weer aan nadat u de stekker van de AUX-kabel verwijderd heeft.

Energievoorziening van externe apparaten

De energievoorziening van externe apparaten via de 12 V- en wisselstroomaansluiting is alleen mogelijk als de bouwradio op het stroomnet is aangesloten en niet als deze op een accu werkt.

Als de bouwradio op het stroomnet is aangesloten, brandt het groene controlelampje **3** ter bevestiging.

USB-aansluiting

Met de USB-aansluiting kunnen de meeste apparaten die via USB van stroom kunnen voorzien (bijvoorbeeld diverse mobiele telefoons) gebruikt en opgeladen worden.

Open de vergrendelingshendel **8** en klap het mediavakdeksel **9** open. Verbind de USB-aansluiting van het externe apparaat via een passende USB-kabel met de USB-aansluiting **33** van de bouwradio. Het externe apparaat moet op de bouwradio eventueel als audiobron worden geselecteerd om het opladen te starten.

12 V-aansluiting (zie afbeelding C)

Met de 12 V-aansluiting kunt u een extern elektrisch apparaat met 12 V-stekker en maximaal 1 A stroomopname gebruiken.

Neem het beschermkapje van de 12 V-aansluitopening **29**. Steek de stekker van het externe elektrische apparaat in de 12 V-aansluitopening.

De 12 V-aansluiting is met een **zekering 32** beveiligd. Als er bij de aansluiting van een extern apparaat geen spanning aanwezig is, opent u de

vergrendelingshendel **8** en klap u het mediavakdeksel **9** open. Schroef het zekeringkapje **31** los en controleer of de ingezette zekering **32** is doorgeslagen. Als de zekering is doorgeslagen, zet u een nieuwe gevoelige zekering (5 x 20 mm, 250 V maximale spanning, 1 A nominale stroom en aanduiding snel) in. Schroef het zekeringkapje **31** weer stevig vast.

Opmerking: Gebruik uitsluitend 1 A-zekeringen voor maximaal 250 V spanning („**250V 1A FUSE FOR 12V OUTLET**”). Bij gebruik van andere zekeringen kan de bouwradio beschadigd raken.

De 12 V-aansluiting is bovendien met een **interne temperatuurbeveiliging** beveiligd. Deze wordt bij oververhitting geactiveerd. Nadat de bouwradio is afgekoeld, vindt een automatische reset plaats.

Breng ter bescherming tegen vuil worden het beschermkapje van de 12 V-aansluitopening **29** weer aan nadat u de externe stekker verwijderd heeft.

Wisselstroomaansluiting („Power Outlets”) (niet bij zaaknummer 3 601 D29 760)

Met de wisselstroomaansluitingen kunt u andere externe elektrische apparaten gebruiken. De stopcontacten kunnen afwijken door de toepassing van verschillende nationale normen.

Het totaal van de maximaal toegestane stroomopname van alle aangesloten elektrische apparaten mag de in de volgende tabel aangegeven waarde niet overschrijden (zie ook opschrift op behuizing onder de afdekkleppen **4**):

Zaaknummer	Totaal van de max. stroomopname (in A)
3 601 D29 700	15
3 601 D29 730	9
3 601 D29 770	12
3 601 D29 7W0	15
3 601 D29 7X0	9

Open een afdekklep **4** van de wisselstroomaansluitingen en steek de stekker van het externe elektrische apparaat in een stopcontact **5** van de bouwradio.

Tijdindicatie

De bouwradio beschikt voor een tijdindicatie met aparte energievoorziening. Als er bufferbatterijen met voldoende capaciteit in het batterijvak zijn geplaatst (zie „Bufferbatterijen inzetten of vervangen”, pagina 79), kan de tijd worden opgeslagen, ook als de bouwradio van de energievoorziening via stroomnet of accu wordt losgekoppeld.

Tijd instellen

- Druk voor het instellen van de tijd de tijdsteltoets „**Clock**” **18** zo lang in tot het aantal uren in de tijdindicatie **n** knippert.
- Druk de toets voor omhoog zoeken „**Seek +**” **21** of de toets voor omlaag zoeken „**Seek -**” **23** zo vaak in tot het juiste aantal uren wordt aangegeven.
- Druk opnieuw op de toets „**Clock**”, zodat het aantal minuten in de tijdindicatie **n** knippert.
- Druk de toets voor omhoog zoeken „**Seek +**” **21** of de toets voor omlaag zoeken „**Seek -**” **23** zo vaak in tot het juiste aantal minuten wordt aangegeven.
- Druk de toets „**Clock**” voor de derde keer in om de tijd op te slaan.

Energiespaarmodus

U kunt de tijdindicatie in het display **27** uitschakelen om energie te sparen.

Houd daarvoor bij het uitschakelen van de audiofunctie (zie „In- en uitschakelen audiofunctie”, pagina 80) de aan/uit-toets **26** zolang ingedrukt tot er geen indicatie meer in het display verschijnt.

Als u de tijdindicatie weer wilt inschakelen, drukt u eenmaal op de aan/uit-toets **26**.

Tips voor de werkzaamheden

Aanwijzingen voor de optimale omgang met de accu

Bescherm de accu tegen vocht en water.

Bewaar de accu alleen bij een temperatuur tussen 0 °C en 45 °C. Laat de accu bijvoorbeeld in de zomer niet in de auto liggen.

Een duidelijk kortere gebruiksduur na het opladen duidt erop dat de accu versleten is en moet worden vervangen.

Neem de voorschriften ten aanzien van de afvalverwijdering in acht.

Oorzaken en oplossingen van fouten

Oorzaak	Oplossing
Bouwradio werkt niet	
Geen stroom	Netstekker aansluiten of opgeladen accu (volledig) insteken
Bouwradio te warm of te koud	Wachten tot de bouwradio de gebruikstemperatuur bereikt
Bouwradio werkt niet bij gebruik op het stroomnet	
Stopcontact defect	Gebruik een ander stopcontact
Netstekker of netsnoer defect	Netstekker en netsnoer controleren en indien nodig laten vervangen
Bouwradio werkt niet bij gebruik op de accu	
Accucontacten vuil	Reinig de accucontacten, bijvoorbeeld door de accu enkele keren te plaatsen en te verwijderen, of vervang de accu indien nodig
Accu defect	Vervang de accu
Accu te warm of te koud (temperatuurwaarschuwing k brandt)	Wacht tot de accu bedrijfstemperatuur bereikt

Oorzaak	Oplossing
Energievoorziening van externe apparaten werkt niet	
Netstekker niet in het stopcontact gestoken	Netstekker (volledig) in het stopcontact steken
12 V-aansluiting werkt niet	
Geen zekering 32 ingezet	Zekering 32 inzetten
Zekering 32 doorgeslagen	Zekering 32 vervangen
Interne temperatuurbeveiliging is geactiveerd	Extern apparaat verwijderen en bouwradio laten afkoelen
Bouwradio doet het plotseling niet meer	
Netstekker resp. accu niet goed of niet volledig ingestoken.	Netstekker resp. accu goed en volledig insteken
Softwarefout	Voor reset van software netstekker uit stopcontact trekken en accu verwijderen. Vervolgens 30 seconden wachten en daarna netstekker weer in stopcontact steken resp. accu weer aanbrengen.
Slechte ontvangst van radio	
Storing door andere apparaten of ongunstige opstellingsplaats	Bouwradio op een andere plaats met een betere ontvangst neerzetten
Sprietantenne niet optimaal afgesteld	Sprietantenne draaien
Tijdindicatie gestoord	
Bufferbatterijen voor de klok zijn leeg	Bufferbatterijen vervangen
Bufferbatterijen in verkeerde poolrichting geplaatst	Bufferbatterijen met juiste poolrichting inzetten

Neem contact op met een erkende Bosch klantenservice als de fout door de genoemde maatregelen niet kan worden hersteld.

Onderhoud en service

Onderhoud en reiniging

► **Het netsnoer is voorzien van een speciale veiligheidsaansluiting en mag uitsluitend door een erkende Bosch klantenservice worden vervangen.**

Mocht de bouwradio ondanks zorgvuldige fabriecage- en testmethoden toch defect raken, dient de reparatie te worden uitgevoerd door een erkende klantenservice voor Bosch elektrische gereedschappen.

Vermeld bij vragen en bestellingen van vervangingsonderdelen altijd het uit tien cijfers bestaande zaaknummer volgens het typeplaatje van de bouwradio.

Klantenservice en advies

Onze klantenservice beantwoordt uw vragen over reparatie en onderhoud van uw product en over vervangingsonderdelen. Explosietekeningen en informatie over vervangingsonderdelen vindt u ook op:

www.bosch-pt.com

De medewerkers van onze klantenservice adviseren u graag bij vragen over de aankoop, het gebruik en de instelling van producten en toebehoren.

Nederland

Tel.: +31 (076) 579 54 54

Fax: +31 (076) 579 54 94

E-mail: gereedschappen@nl.bosch.com

België en Luxemburg

Tel.: +32 (070) 22 55 65

Fax: +32 (070) 22 55 75

E-mail: outillage.gereedschap@be.bosch.com

Vervoer

Gebruik de accu alleen als de behuizing onbeschadigd is. Plak open contacten af en verpak de accu zodanig dat deze niet in de verpakking beweegt.

Bij de verzending van lithiumionaccu's kan markering verplicht zijn. Neem daarvoor de in uw land geldende voorschriften in acht.

Afvalverwijdering

Bouwradio, toebehoren en verpakkingen moeten op een voor het milieu verantwoorde wijze worden hergebruikt.

Alleen voor landen van de EU:



Gooi bouwradio's en accu's niet bij het huisvuil!

Volgens de Europese richtlijn 2002/96/EG over elektrische en elektronische oude apparaten en de omzetting van de richtlijn in nationaal recht moeten niet meer bruikbare elektrische en elektronische apparaten apart worden ingezameld en op een voor het milieu verantwoorde wijze worden hergebruikt.

Accu's en batterijen:



Li-ion:

Lees de aanwijzingen in het gedeelte „Vervoer”, pagina 85 en neem deze in acht.

Gooi accu's of batterijen niet bij het huisvuil en evenmin in het vuur of het water. Accu's en batterijen moeten, indien mogelijk leeg, worden ingezameld, gerecycled of op een voor het milieu verantwoorde wijze worden afgevoerd.

Alleen voor landen van de EU:

Volgens richtlijn 2006/66/EG moeten defecte of versleten accu's en batterijen worden gerecycled.

Wijzigingen voorbehouden.

Sikkerhedsinstrukser

⚠ ADVARSEL Læs alle sikkerhedsforskrifter og instrukser, også informationen på undersiden af byggepladsradioen. I tilfælde af manglende overholdelse af sikkerhedsforskrifterne og instrukserne er der risiko for elektrisk stød, brand og/eller alvorlige kvæstelser.

Opbevar alle sikkerhedsforskrifter og instrukser til senere brug.

Begrebet „byggepladsradio“, der benyttes i sikkerhedsforskrifterne, omfatter netdrevede byggepladsradioer (med netkabel) og akkudrevede byggepladsradioer (uden netkabel).

- ▶ **Sørg for, at arbejdsområdet er rent og rigtigt belyst.** Uorden eller uoplyste arbejdsområder øger faren for uheld.
- ▶ **Byggepladsradioens tilslutningsstik skal passe i stikdåsen. Stikket må under ingen omstændigheder ændres. Benyt ikke adapterstik sammen med beskyttelsesjordede byggepladsradioer.** Uændrede stik, der passer til stikdåserne, nedsætter risikoen for elektrisk stød.
- ▶ **Brug ikke ledningen til formål, den ikke er beregnet til (f.eks. må man aldrig bære byggepladsradioen i ledningen, hænge byggepladsradioen op i ledningen eller rykke i ledningen for at trække stikket ud af stikdåsen).** Beskyt ledningen mod varme, olie, skarpe kanter eller dele, der er i bevægelse. Beskadigede eller indviklede ledninger øger risikoen for elektrisk stød.
- ▶ **Arbejder du ude i det fri med byggepladsradioen, må der kun bruges forlængerledninger, der også er godkendt til brug udendørs.** Brug af forlængerledning til udendørs brug nedsætter risikoen for elektrisk stød.
- ▶ **Kan det ikke undgås, at byggepladsradioen bruges i fugtige omgivelser, bruges et HFI-relæ.** Brug af et HFI-relæ reducerer risikoen for at få elektrisk stød.
- ▶ **Tilslut byggepladsradioen til et korrekt jordforbundet strømnet.** Stikdåse og forlængerledning skal være forsynet med en funktionsdygtig jordledning.
- ▶ **Sørg for, at byggepladsradioen ikke udsættes for regn eller fugtighed.** Indtrængning af vand i en byggepladsradio øger risikoen for at få elektrisk stød.
- ▶ **Hold byggepladsradioen ren.** Snavs øger faren for elektrisk stød.
- ▶ **Kontroller altid byggepladsradio, ledning og stik før brug. Brug ikke byggepladsradioen, hvis du konstaterer skader. Forsøg ikke at åbne byggepladsradioen og sørg for at den repareres af kvalificerede fagfolk, og at der kun benyttes originale reservedele.** Beskadigede byggepladsradioer, ledninger og stik øger risikoen for at få elektrisk stød.
- ▶ **Vikle netledningen helt af, hvis du ønsker at bruge byggepladsradioen med netttilslutning.** Ellers kan netledningen blive varmt.
- ▶ **Åben ikke akkuen.** Fare for kortslutning.



Beskyt akkuen mod varme (f.eks. også mod varige solstråler, brand, vand og fugtighed). Fare for eksplosion.

- ▶ **Ikke benyttede akku'er må ikke komme i berøring med kontorclips, mønter, nøgler, søm, skruer eller andre små metalgenstande, da disse kan kortslutte kontakterne.** En kortslutning mellem akku-kontakterne øger risikoen for personskader i form af forbrændinger.
- ▶ **Oplad kun akku'er i ladeaggregater, der er anbefalet af fabrikanten.** Et ladeaggregat, der er egnet til en bestemt type batterier, må ikke benyttes med andre batterier – brandfare.
- ▶ **Brug kun akkuen i forbindelse med din byggepladsradio og/eller et Bosch el-værktøj.** Kun på denne måde beskyttes akkuen mod farlig overbelastning.
- ▶ **Brug kun originale Bosch-Li-ion-akkuer med en spænding på 14,4 V eller 18 V.** Bruges andre akkuer som f.eks. efterligninger, istandsatte akkuer eller fremmede fabrikater er der fare for kvæstelser samt tingskader, da akkuerne kan eksplodere.
- ▶ **Ved el-værktøj, hvis netstik eller stikanordning bruges som afbrydelsesanordning, skal afbrydelsesanordningen kunne bruges uden problemer.**
- ▶ **Læs og følg nøje sikkerheds- og arbejdsinstrukserne i apparaternes brugsanvisning, som du tilslutter til byggepladsradioen.**

Funktionsbeskrivelse



Læs alle advarselshenvisninger og instrukser. I tilfælde af manglende overholdelse af advarselshenvisningerne og instrukserne er der risiko for elektrisk stød, brand og/eller alvorlige kvæstelser.

Tekniske data

Byggepladsradio		GML 20 Professional
Typenummer		3 601 D29 7..
Bufferbatterier		2 x 1,5 V (LR06/AA)
Akku		14,4–18 V
Driftstemperatur	°C	0...45
Opbevarings- temperatur	°C	-20...+70
Vægt svarer til EPTA- Procedure 01/2003	kg	10,2
Beskyttelsesklasse		⊕/I
Tæthedegrad		IP 54 (støv- og sprøjtevands- beskyttet)
Audiofunktion/radio		
Driftsspænding		
– ved netdrift	V	230/110
– ved akkufunktion	V	14,4–18
Nominel kapacitet for- stærker (ved netdrift)	W	20
Modtageområde		
– VHF	MHz	87,5–108
– MB	kHz	531–1602
Understøttede filformater ¹⁾		MP3, WMA
Kontroller typenummeret på typeskiltet på din bygge- pladsradio. Handelsbetegnelserne for de enkelte byg- gepladsradioer kan variere.		
1) (ved audiokilde SD-/MMC-kort eller USB)		

Illustrerede komponenter

Nummereringen af de illustrerede komponenter refererer til illustrationen af byggepladsradioen på grafiksiden.

- 1 Højtaler
- 2 Bæregreb
- 3 Kontrollampe tilslutning af vekselstrøm (ikke ved typenummer 3 601 D29 760)
- 4 Beskyttelsesklap tilslutning af vekselstrøm (ikke ved typenummer 3 601 D29 760)
- 5 Stikdåse tilslutning af vekselstrøm (ikke ved typenummer 3 601 D29 760)
- 6 Fastlåsnings af låg til batterirum (bufferbatterier)
- 7 Låg til batterirum (bufferbatterier)
- 8 Låsearm til låg til medierum
- 9 Låg til medierum
- 10 Stavantenne
- 11 Akkuskakt
- 12 Låsearm til låg til akkurum
- 13 Låg til akkurum
- 14 Akku*
- 15 Taste til forindstilling af klang „Equalizer“
- 16 Programmeringstaste „Memory“
- 17 Taste til manuel indstilling af klang „Custom“
- 18 Taste til indstilling af tid „Clock“
- 19 Drejeknap til indstilling af sender „Tune“
- 20 Taste tilfældighedsafspilning/afspilningsgentagelse
- 21 Taste til opadsøgning „Seek +/>>>|“
- 22 Taste til valg af audiokilde „Source“
- 23 Taste til nedadsøgning „|<<- Seek“
- 24 Taste afspilning/pause
- 25 Drejeknap til indstilling af lydstyrke („Volume“) og klang („Bass/Treb“)
- 26 Start-stop-taste audiofunktion
- 27 Display
- 28 „AUX 1 IN“-bøsning

29 12-V-tilslutningsbøsning

30 „LINE OUT“-bøsning

31 Kappe til sikring

32 Sikring 12-V-tilslutning

33 USB-bøsning

34 SD-/MMC-stikplads

35 „AUX 2 IN“-bøsning

36 Holder til eksterne audioskilder

***Tilbehør, som er illustreret og beskrevet i betjeningsvejledningen, er ikke indeholdt i leveringen. Det fuldstændige tilbehør findes i vores tilbehørsprogram.**

Indikatorelementer ved audiofunktion

- a** Indikator forindstilling af klang
- b** Indikator ændring af højdeniveau
- c** Indikator ændring af basniveau
- d** Indikator lydstyrke, lagerplads radiosender hhv. titelindikator (afhængigt af den valgte audiokilde)
- e** Indikator modtagelse gemt sender (ved radiofunktion)
- f** Indikator tilfældighedsafspilning (ved audioskildee SD-/MMC-kort eller USB)
- g** Indikator afspilningsgentagelse af alle titler i den aktuelle mappe (ved audioskildee SD-/MMC-kort eller USB)
- h** Indikator afspilningsgentagelse aktuel titel (ved audioskildee SD-/MMC-kort eller USB)
- i** Indikator stereomodtagelse
- j** Indikator radiofrekvens hhv. afspilningstid for den aktuelle titel (afhængigt af den valgte audiokilde)
- k** Temperaturadvarsel
- l** Indikator Akku sat i
- m** Indikator audiokilde
- n** Tidsindikator

Montering

Energiforsyning byggepladsradio

Byggepladsradioen kan forsynes med energi via nettilslutningen eller et Li-Ion-akku, der er sat ind i akkuskakten **11**. Skal akkuen bruges til energiforsyning, står kun funktionerne audiofunktion og energiforsyning af eksterne apparater via en integreret USB-tilslutning til rådighed.

- **Kontroller netspændingen!** Strømkildens spænding ved nettilslutning skal stemme overens med oplysningerne på byggepladsradioens typeskilt. Byggepladsradioer, der er kendetegnet med 230 V, kan også køre med 220 V.

Isæt og udtag akkuen (se Fig. A)

- **Brug kun originale Bosch Li-ion-akkuer med en spænding på 14,4 V eller 18 V.** Brug af andre akku'er kan føre til kvæstelser og er forbundet med brandfare.

Bemærk: Brug af akkuer, der ikke er egnet til byggepladsradioen, kan føre til fejlfunktioner eller beskadigelse af byggepladsradioen.

Åbn låsearmen **12** på akkurummet („Battery Bay“) og klap låget til akkurummet **13** op.

Anbring en akku i akkuskakten på en sådan måde **11**, at akkuens tilslutninger ligger på tilslutningerne i akkuskakten **11**, og få akkuen til at falde i hak i akkuskakten.

Så snart en akku er sat i, fremkommer indikatoren **l** i displayet. Indikatoren blinker, når akkuen bliver svag.

Er akkuen for varm eller kold til at bruge, lyser temperaturadvarslen **k** i displayet. Vent til akkuen har nået det tilladte temperaturområde, før du tager byggepladsradioen i brug.

Akkuen tages ud **14** ved at trykke på sikkerhedskontakten på akkuen og trække den ud af akkuskakten **11**.

Klap låget til akkurummet **13** i, når en akku er sat i eller taget ud. Lås låget til akkurummet ved at fastgøre låsearmen **12** i huset og trykke den ned.

Opladning af akku

- **Brug kun de ladeaggregater, der findes på tilbehørssiden.** Kun disse ladeaggregater er afstemt efter Li-ion-akkuerne, der er godkendt til din byggepladsradio.

Bemærk: Akkuen er til dels oplades ved udleveringen. For at sikre at akkuen fungerer 100 % oplades akkuen helt før første ibrugtagning.

Li-ion-akkuen kan oplades til enhver tid, uden at levetiden forkortes. En afbrydelse af opladningen beskadiger ikke akkuen.

Akkuen er udstyret med en NTC-temperaturovervågning, som kun tillader en opladning i temperaturområdet mellem 0 °C og 45 °C. Dermed opnås en høj levetid for akkuen.

Isætning/udskiftning af bufferbatterier (se Fig. A)

Pufferbatterier skal sættes i for at gemme klokkeslættet på byggepladsradioen. Hertil anbefales det at bruge alkali-mangan-batterier.

Åbn låsearmen **12** på akkurummet („Battery Bay“) og klap låget til akkurummet **13** op.

Tag i givet fald akkuen **14** ud.

Låget til batterirummet åbnes **7** ved at trykke på låsen **6** og tage låget til batterirummet af. Sæt pufferbatterierne i. Kontroller, at polerne vender rigtigt som vist på indersiden af batterirummet.

Sæt låget **7** på bufferbatterirummet igen.

„REPLACE AA BATTERY WHEN UNIT NO LONGER KEEPS CORRECT TIME“: Skift pufferbatterierne, hvis klokkeslættet ikke mere gemmes på byggepladsradioen.

Skift altid alle batterier på en gang. Batterierne skal stamme fra den samme fabrikant og have den samme kapacitet.

- **Tag pufferbatterierne ud af byggepladsradioen, hvis den ikke bruges i længere tid.** Pufferbatterierne kan korrodere og aflade sig selv, hvis de lagres i længere tid.

Brug

- **Beskyt byggepladsradioen mod fugtighed og direkte solstråler.**

Audiofunktion (se Fig. B og C)

Tænd/sluk for audiofunktion

Audiofunktionen (radio og eksterne afspilningsenheder) **tændes** ved at trykke på start-stop-tasten **26**. Displayet **27** aktiveres og den audiokilde, der blev afspillet på det tidspunkt, hvor byggepladsradioen blev slukket, afspilles.

Er byggepladsradioen indstillet på energisparefunktionen (se „Energisparefunktion“, side 94), tændes audiofunktionen ved at trykke to gange på start-stop-tasten **26**.

Audiofunktionen **slukkes** ved at trykke på start-stop-tasten **26** en gang til. Den aktuelle indstilling af audiokilden gemmes.

Indstilling af lydstyrke

Lydstyrken øges ved at dreje drejeknappen „Volume“ **25** til højre og reduceres ved at dreje drejeknappen til venstre. Lydstyrkeindstillingen (værdi mellem 0 og 20) fremkommer et par sekunder i indikatoren **d** i displayet.

Stil lydstyrken på en lavere værdi, før radiosenderen indstilles eller ændres, før en ekstern audiokilde startes på en middel værdi.

Indstilling af klang

Til en optimal lydafspilning er en equalizer integreret i byggepladsradioen.

Du kan ændre højde- og basniveaue manuelt eller bruge klang-forindstillinger til forskellige musikstilretninger. Der kan vælges mellem de forprogrammerede indstillinger „JAZZ“, „ROCK“, „POP“ og „CLASSICAL“ samt den egen programmerbare indstilling „CUSTOM“.

En af de gemte **klang-forindstillinger** vælges ved at trykke på tasten til valg af klang-forindstillingen „Equalizer“ **15**, til den ønskede indstilling fremkommer i indikatoren **a** i displayet.

Ændring af indstillingen „CUSTOM“:

- Tryk på tasten til manuel klangindstilling „**Custom**“ **17** en gang. I displayet blinker indikatoren „**BAS**“ **c** og i indikatoren **d** den gemte værdi for basniveauet.
- Indstil det ønskede basniveau (værdi mellem 0 og 10). Basniveauet øges ved at dreje drejeknappen „**Bass/Treb**“ **25** til højre og reduceres ved at dreje drejeknappen til venstre.
- Det indstillede basniveau gemmes ved at trykke på tasten til manuel klangindstilling „**Custom**“ **17** for anden gang. I displayet blinker indikatoren „**TRE**“ **b** for den efterfølgende indstilling af højdeniveauet samt i indikatoren **d** den gemte værdi for højdeniveauet.
- Indstil det ønskede højdeniveau (værdi mellem 0 og 10). Højdeniveauet øges ved at dreje drejeknappen „**Bass/Treb**“ **25** til højre og reduceres ved at dreje drejeknappen til venstre.
- Det indstillede højdeniveau gemmes ved at trykke på tasten til manuel klangindstilling „**Custom**“ **17** for tredje gang.

Valg af audiokilde

En audiokilde vælges ved at trykke på tasten „**Source**“ **22** igen og igen, til indikatoren **m** for den ønskede interne audiokilde (se „Indstilling/lagring af radiosender“, side 91) hhv. ekstern audiokilde (se „Tilslutning af eksterne audiokilder“, side 92) fremkommer i displayet:

- „**FM**“: Radio via VHF,
- „**AM**“: Radio via MB,
- „**AUX 1**“: Ekstern audiokilde (f.eks. CD-spiller) via 3,5-mm-bøsningen **28** på den udvendige side,
- „**AUX 2**“: Ekstern audiokilde (f.eks. MP3-spiller) via 3,5-mm-bøsningen **35** i medierummet,
- „**USB**“: Ekstern audiokilde (f.eks. USB-stik) via USB-bøsningen **33**,
- „**SD**“: Ekstern audiokilde (SD-/MMC-kort) via SD-/MMC-stikpladsen **34**.

Indstilling af stavantenne

Byggepladsradioen er forsynet med en stavantenne **10** ved udleveringen. Sving i radiofunktion stavantennen i den retning, hvor du har den bedste modtagelse.

Er en tilstrækkelig modtagelse ikke mulig, stilles byggepladsradioen et sted, hvor modtagelsen er noget bedre.

Bemærk: Bruges byggepladsradioen i umiddelbar nærhed af radioanlæg eller radioapparater, kan radiomodtagelsen forringes.

Har stavantennen **10** løsnet sig, drejes den fast til højre direkte på apparatet.

Indstilling/lagring af radiosender

Tryk på tasten til valg af audiokilden „**Source**“ **22** igen og igen, til **m** „**FM**“ for modtageområdet meterbølgeområdet (VHF) hhv. „**AM**“ for modtageområdet mellembølge (MB) fremkommer i indikatoren.

En bestemt radiofrekvens indstilles ved at dreje drejeknappen „**Tune**“ **19** til højre for at øge frekvensen og til venstre for at reducere frekvensen. Frekvensen fremkommer under indstillingen i indikatoren **n**, herefter i indikatoren **j** i displayet.

Radiosendere med høj signalstyrke søges ved at trykke på tasten for nedadsøgning „**- Seek**“ **23** hhv. tasten for opadsøgning „**Seek +**“ **21** og holde den trykket ned i kort tid. Frekvensen for den fundede radiosender fremkommer kort i indikatoren **n**, herefter i indikatoren **j** i displayet.

Har et egnet signal en tilstrækkelig stærk modtagelse, indstilles byggepladsradioen automatisk på stereo. I displayet fremkommer indikatoren for stereo **i**.

En indstillet sender gemmes ved at trykke på programmeringstasten „**Memory**“ **16**. I displayet blinker indikatoren „**PRESET**“ **e** og i indikatoren **d** nummeret på den sidst indstillede lagerplads. En lagerplads vælges ved at trykke på tasten til nedadsøgning „**- Seek**“ **23** hhv. tasten til opadsøgning „**Seek +**“ **21** igen og igen, til den ønskede lagerplads fremkommer i indikatoren **d**. Tryk på programmeringstasten **16** igen for at gemme den indstillede sender på den udvalgte lagerplads. Indikatorerne **e** og **d** blinker ikke mere.

Du kan gemme 20 VHF-sendere og 10 MB-sendere. Vær opmærksom på, at en allerede optaget lagerplads overskrives, så snart en ny radiosender indstilles.

En gemt sender afspilles ved at trykke på tasten til nedadsøgning „- Seek“ **23** hhv. tasten til opadsøgning „Seek +“ **21**, til den ønskede lagerplads fremkommer i indikatoren **d** og „PRESET“ i indikatoren **e**.

Tilslutning af eksterne audioskilder (se Fig. C)

Udover den integrerede radio kan forskellige eksterne audioskilder afspilles.

AUX-In-tilslutning 1: AUX-In-tilslutningen 1 egner sig især til audioskilder, der skal anbringes uden for medierummet (f.eks. CD-player). Tag beskyttelseskappen af „AUX 1 IN“-bøsningen **28** og sæt 3,5-mm-stikket på den medleverede eller en anden passende AUX-ledning ind i bøsningen. Tilslut AUX-ledningen til en passende audioskilde.

Sæt beskyttelseskappen til „AUX 1 IN“-bøsningen **28** på igen for at beskytte mod snavs, hvis du fjerner stikket på AUX-ledningen.

Til eksterne audioskilder via de efterfølgende tilslutninger åbn da låsearmen **8** og klap låget **9** til medierummet („Digital Media Bay“) op.

- **SD-/MMC-tilslutning:** Sæt et SD- eller et MMC-kort ind i SD-/MMC-stikpladsen **34**. Teksten på kortet skal pege hen imod sikringskappe **31**. Afspilningen af kortet kan startes, så snart titelnummeret samt det samlede antal titler på kortet fremkommer i indikatoren **d**. Kortet tages ud ved kort at trykke på kortet, der så kastes ud.
- **USB-tilslutning:** Sæt et USB-stik (hhv. USB-stikket til en passende audioskilde) ind i USB-bøsningen **33**. Afspilningen af USB-stikket kan startes, så snart titelnummeret samt det samlede antal titler på stikket fremkommer i indikatoren **d**. USB-stikket tages ud ved at trække det ud af USB-tilslutningen.
- **AUX-In-tilslutning 2:** AUX-In-tilslutningen 2 egner sig især til audioskilder, der kan anbringes inden for medierummet (f.eks. MP3-player). Sæt 3,5-mm-stikket med den medleverede AUX-ledning ind i „AUX 2 IN“-bøsningen **35**. Tilslut AUX-ledningen til en passende audioskilde.

Ved passende størrelse kan du fastgøre den tilsluttede eksterne audioskilde i medierummet med holderens velcrolukning **36**.

Til beskyttelse mod beskadigelse og snavs skal du helst lukke låget til medierummet **9**, når du har tilsluttet den eksterne audioskilde.

Den tilsluttede audioskilde afspilles ved at trykke på tasten til valg af audioskilden „Source“ **22** igen og igen, til indikatoren **m** for den ønskede audioskilde fremkommer i displayet.

Styring af eksterne audioskilder

Ved audioskilder, der er blevet tilsluttet via SD-/MMC-stikpladsen **34** eller USB-bøsningen **33**, kan afspilningen styres via byggepladsradioen. I indikatoren **d** fremkommer nummeret på den aktuelt valgte titel til venstre og det samlede antal titler, der står til rådighed, til højre.

Afbrydelse af afspilning/afspilning:

- Afspilningen startes ved at trykke på tasten Afspilning/pause **24**. Afspilningsvarigheden af den aktuelle titel fremkommer i indikatoren **j**.
- Afspilningen afbrydes eller fortsættes ved at trykke på tasten Afspilning/pause **24** igen. Den aktuelle afspilningstid blinker i indikatoren **j**.

Valg af titel:

- En titel vælges ved at trykke på tasten til nedadsøgning „- Seek“ **23** hhv. tasten til opadsøgning „Seek +“ **21** igen og igen, til nummeret på den ønskede titel fremkommer til venstre i indikatoren **d**.
- Afspilningen startes ved at trykke på tasten Afspilning/pause **24**.

Tilfældighedsafspilning/afspilningssgentagelse:

- Alle titler på kortet eller USB-stikket afspilles i tilfældig rækkefølge ved at trykke på tasten tilfældighedsafspilning/afspilningssgentagelse **20** en gang. I displayet fremkommer indikatoren **f**.
- Alle titler gentages i den aktuelle mappe ved at trykke på tasten tilfældighedsafspilning/afspilningssgentagelse **20** en gang til. I displayet fremkommer indikatoren **g**.
Bemærk: Kun i denne funktion fremkommer nummeret på den aktuelle mappe på kortet hhv. USB-stikket til højre i indikatoren **d**. Mappen skiftes ved først at vende tilbage til den normale afspilning og vælge en titel i den ønskede mappe.
- Ønsker du kun at gentage den aktuelt afspilede titel, tryk da på tasten tilfældighedsafspilning/afspilning **20** en tredje gang. I displayet fremkommer indikatoren **h**.
- Du vender tilbage til den normale afspilning ved at trykke på tasten tilfældighedsafspilning/afspilningssgentagelse **20** en fjerde gang, så ingen af indikatorerne **f**, **g** eller **h** fremkommer i displayet.
- Afspilningen startes ved at trykke på tasten Afspilning/pause **24**.

Tilslutning af eksternt audioafspilning (se Fig. C)

Du kan også overføre det aktuelle audiosignal fra byggepladsradioen til andre afspilningsapparater (f. eks. forstærkere og højttalere).

Fjern beskyttelseskappen på „LINE OUT“-bøsningen **30** og sæt 3,5-mm-stikket på en passende AUX-ledning ind i bøsningen. Tilslut et passende afspilningsapparat til AUX-ledningen. Sæt beskyttelseskappen til „LINE OUT“-bøsningen **30** på igen for at beskytte mod snavs, hvis du fjerner stikket på AUX-ledningen.

Energiforsyning af eksterne apparater

Energiforsyningen af eksterne apparater vha. 12-V- og vekselstrømtilslutningen er kun mulig, hvis byggepladsradioen er strømført; det er ikke muligt vha. en indsat akku.

Er byggepladsradioen tilsluttet til strømnettet, lyser den grønne kontrollampe **3** som bekræftelse.

USB-tilslutning

Ved hjælp af USB-tilslutningen kan de fleste apparater, hvis energiforsyning er mulig via USB (f. eks. diverse mobiltelefoner), drives og oplades.

Åbn låsearmen **8** og klap låget til medierummet **9** op. Forbind USB-tilslutningen på det eksterne apparat med USB-bøsningen **33** på byggepladsradioen vha. en passende USB-ledning. Til start af opladningen skal det eksterne apparat i givet fald indstilles som audiokilde på byggepladsradioen.

12-V-tilslutning (se Fig. C)

Ved hjælp af 12-V-tilslutningen kan du bruge et eksternt el-apparat med 12-V-stik og maks. 1 A strømforbrug.

Tag beskyttelseskappen af 12-V-tilslutningsbøsningen **29**. Sæt stikket på det eksterne el-apparat ind i 12-V-tilslutningsbøsningen.

12-V-tilslutningen er beskyttet med en sikring **32**. Er der ingen spænding på det eksterne apparat, åbn da låsearmen **8** og klap låget til medierummet **9** op. Skru sikringskappen **31** af og kontroller, at den isatte sikring **32** er blevet udløst. Er sikringen blevet udløst, sættes en ny finsikring (5 x 20 mm, 250 V maks. spænding, 1 A nominal strøm og udløsningskarakteristik flink) i. Skru sikringskappen **31** på igen (fast).

Bemærk: Brug udelukkende 1-A-sikringer til maks. 250 V spænding („**250V 1A FUSE FOR 12V OUTLET**“). Bruges andre sikringer, kan byggepladsradioen beskadiges.

12-V-tilslutningen er desuden beskyttet med en **intern temperatursikring**, der udløses i tilfælde af overophedning. Sikringen stilles automatisk tilbage, når byggepladsradioen er afkølet.

Sæt beskyttelseskappen til 12-V-tilslutningsbøsningen **29** på igen for at beskytte mod snavs, hvis du fjerner det eksterne stik.

Tilslutning af vekselstrøm („Power Outlets“) (ikke ved typenummer 3 601 D29 760)

Ved hjælp af vekselstrømtilslutningerne kan du tilslutte yderligere eksterne el-apparater. Stikdåserne kan variere afhængigt af, hvilke standarder gælder i det enkelte land.

Summen af det maks. tilladte strømforbrug for alle tilsluttede el-apparater må ikke overskride værdien, der er angivet i den efterfølgende tabel (se også teksten på huset under beskyttelsesklapperne 4):

Typenummer	Sum af det maks. strømforbrug (i A)
3 601 D29 700	15
3 601 D29 730	9
3 601 D29 770	12
3 601 D29 7W0	15
3 601 D29 7X0	9

Åbn beskyttelsesklappen 4 til vekselstrømtilslutningerne og sæt stikket fra det eksterne el-apparat i en stikdåse 5 på byggepladsradioen.

Tidsindikator

Byggepladsradioen er udstyret med en tidsindikator med separat energiforsyning. Er bufferbatterier med tilstrækkelig kapacitet anbragt i batterirummet (se „Isætning/udskiftning af bufferbatterier“, side 90), kan klokkeslættet gemmes, også selv om byggepladsradioen afbrydes fra energiforsyningen (nettilslutning eller akku).

Indstilling af klokkeslæt

- Klokkeslættet indstilles ved at trykke på tasten til tidsindstilling „**Clock**“ 18, indtil tallet blinker i tidsindikatoren **n**.
- Tryk på tasten til opadsøgning „**Seek +**“ 21 hhv. tasten til nedadsøgning „**– Seek**“ 23 igen og igen, til det korrekte timetal vises.
- Tryk på tasten „**Clock**“ igen, så minuttallet blinker i tidsindikatoren **n**.
- Tryk på tasten til opadsøgning „**Seek +**“ 21 hhv. tasten til nedadsøgning „**– Seek**“ 23 igen og igen, til det korrekte minuttal vises.
- Tryk på tasten „**Clock**“ en tredje gang for at gemme klokkeslættet.

Energisparefunktion

Du kan spare energi ved at slukke for tidsindikatoren i displayet 27.

Når audiofunktionen slukkes (se „Tænd/sluk for audiofunktion“, side 90) holdes start-stop-tasten 26 trykket ned, til der ikke mere er nogen indikator i displayet.

Tidsindikatoren tændes igen ved at trykke en gang på start-stop-tasten 26.

Arbejdsvejledning

Henvisninger til optimal håndtering af akkuen

Beskyt akkuen mod fugtighed og vand.

Opbevar kun akkuen i et temperaturområde mellem 0 °C og 45 °C. Opbevar ikke akkuen i bilen f.eks. om sommeren.

Når driftstiden pr. opladning forkortes væsentligt, er det tegn på, at akkuerne er slidt op og skal udskiftes.

Læs og overhold henvisningerne mhr. bortskaffelse.

Fejl – Årsager og afhjælpning

Årsag	Afhjælpning
Byggepladsradio fungerer ikke	
Ingen energiforsyning	Sæt netstik eller opladet akku (helt) i
Byggepladsradio er for varm eller for kold	Vent til byggepladsradioen har brugstemperatur
Byggepladsradio fungerer ikke ved netdrift	
Stikdåse er defekt	Prøv en anden stikkontakt
Netstik eller -kabel er defekt	Kontroller netstik og -ledning og få det/den evt. skiftet ud
Byggepladsradio fungerer ikke ved akkudrift	
Akkukontakter er snavset	Rengør akkukontakter; f.eks. ved at sætte akkuen i og tage den ud flere gange eller erstatte den
Akkue defekt	Skift akkuen
Akkue er for varm eller for kold (temperaturadvarsel k lyser)	Vent til akkuen har nået driftstemperatur

Årsag	Afhjælpning
Energiforsyning af eksterne apparater fungerer ikke	
Netstik er ikke sat i	Sæt netstik (fuldstændigt) i
12-V-tilslutning fungerer ikke	
Er ikke sat nogen sikring 32 i	Sæt sikring 32 i
Sikring 32 er blevet udløst	Skift sikring 32
Intern temperatursikring er blevet udløst	Fjern eksternt apparat og lad byggepladsradio afkøle
Byggepladsradio fungerer pludselig ikke mere	
Netstik eller akku er ikke sat rigtigt i eller er ikke sat fuldstændigt i.	Sæt netstik eller akku rigtigt og fuldstændigt i
Softwarefejl	Softwaren nulstilles ved at trække netstikket ud og tage akkuen ud; vent i 30 sekunder og sæt så netstik eller akku i igen.
Dårlig radiomodtagelse	
Fejl fra andre apparater eller ufordelagtigt opstillingssted	Opstil byggepladsradio et andet sted, hvor der er en bedre modtagelse
Stavantenne er ikke indstillet rigtigt	Drej på stavantenne
Tidsindikator defekt	
Pufferbatterier til ur er tomme	Skift pufferbatterier
Pufferbatterier er sat i med forkert poling	Sæt pufferbatterier i og kontroller, at poler vender rigtigt

Hvis de nævnte afhjælpningsforanstaltninger ikke kan afhjælpe en fejl, kontakt da et autoriseret Bosch-servicecenter.

Vedligeholdelse og service

Vedligeholdelse og rengøring

- **Netledningen er udstyret med en speciel sikkerhedstilslutning og må udelukkende skiftes af et autoriseret Bosch-kundecenter.**

Skulle byggepladsradioen trods omhyggelig fabrikation og kontrol alligevel holde op med at fungere, skal reparationen udføres af et autoriseret servicecenter for Bosch el-værktøj.

Husk at angive det 10-cifrede typenummer, der findes på byggepladsradioens typeskilt, ved forespørgsler og bestilling af reservedele.

Kundeservice og kunderådgivning

Kundeservice besvarer dine spørgsmål vedr. reparation og vedligeholdelse af dit produkt samt reservedele. Reservedelstegninger og informationer om reservedele findes også under:

www.bosch-pt.com

Bosch kundeservice-team vil gerne hjælpe dig med at besvare spørgsmål vedr. køb, anvendelse og indstilling af produkter og tilbehør.

Dansk

Bosch Service Center
Telegrafvej 3
2750 Ballerup
Tel. Service Center: +45 (4489) 8855
Fax: +45 (4489) 87 55
E-Mail: vaerktoej@dk.bosch.com

Transport

Send kun akkuer, hvis huset er ubeskadiget. Tildæk åbne kontakter og pak akkuen ind på en sådan måde, at den ikke kan bevæge sig i emballagen.

Vær opmærksom på, at pakker med Li-ion-akkuer, der skal sendes, evt. skal mærkes (følg de nationale forskrifter).

Bortskaffelse

Byggepladsradio, tilbehør og emballage skal genbruges iht. gældende miljøforskrifter.

Gælder kun i EU-lande:



Smid ikke byggepladsradioer og akkuer ud sammen med det almindelige husholdningsaffald! Iht. det europæiske direktiv 2002/96/EF om affald af elektrisk og elektronisk udstyr og omsætning af dette til national ret skal kasseret elektrisk og elektronisk udstyr eller akkuer indsamles separat og genbruges iht. gældende miljøforskrifter.

Akkuer/batterier:



Li-Ion:

Læs og overhold henvisningerne i afsnit „Transport“, side 95.

Akkuer/batterier må ikke smides ud sammen med det almindelige husholdningsaffald, ej heller brændes eller smides i vandet. Akkuer/batterier skal hvis muligt aflades, indsamles, genbruges eller bortskaffes iht. gældende miljøforskrifter.

Gælder kun i EU-lande:

Iht. direktivet 2006/66/EF skal defekte eller brugte akkuer/batterier genbruges.

Ret til ændringer forbeholdes.

Säkerhetsanvisningar

⚠ VARNING Läs alla säkerhetsanvisningarna och instruktionerna, även informationen på byggplatsradions undre sida. Fel som uppstår till följd av att säkerhetsanvisningarna och instruktionerna inte följts kan orsaka elstöt, brand och/eller allvarliga personskador.

Ta väl vara på säkerhetsanvisningarna och instruktionerna för senare behov.

Begreppet "Byggplatsradio" som används i säkerhetsanvisningarna hänför sig till nätdrivna byggplatsradioapparater (med nätsladd) och batteri-drivna byggplatsradioapparater (sladdlösa).

- ▶ **Håll arbetsplatsen ren och välbelyst.** Oordning på arbetsplatsen och dåligt belyst arbetsområde kan leda till olyckor.
- ▶ **Byggplatsradions stickpropp måste utan ändring kunna anslutas till nätuttaget. Stickproppen får absolut inte förändras. Använd inte adapterstickproppar tillsammans med skyddsjordade byggplatsradioapparater.** Oförändrade stickproppar och passande nätuttag reducerar risken för elstöt.
- ▶ **Missbruka inte nätsladden och använd den inte för att bära eller hänga upp byggplatsradion och inte heller för att dra stickproppen ur nätuttaget. Håll nätsladden på avstånd från värme, olja, skarpa kanter och rörliga maskindelar.** Skadade eller tilltrasslade nätsladdar ökar risken för elstöt.
- ▶ **Om du arbetar med byggplatsradion utomhus skall en skarvsladd användas som är godkänd för utomhusbruk.** När en lämplig skarvsladd för utomhusbruk används minskar risken för elstöt.
- ▶ **När byggplatsradion används i fuktig omgivning skall en jordfelsbrytare anslutas.** Jordfelsbrytaren reducerar risken för en elstöt.
- ▶ **Anslut byggplatsradion till ett ordentligt jordat strömnät.** Nätuttaget och skarvsladden måste vara försedda med en funktionsduglig skyddsledare.
- ▶ **Skydda byggplatsradion mot regn och väta.** Om vatten tränger in i byggplatsradion ökar risken för en elstöt.
- ▶ **Håll byggplatsradion ren.** Risk finns att förorening leder till elstöt.
- ▶ **Kontrollera alltid byggplatsradion, nätsladden och stickproppen innan de tas i bruk. Använd inte en skadad byggplatsradio. Du får själv aldrig öppna byggplatsradion, låt den om så behövs repareras av en kvalificerad fackman och endast med originalreservdelar.** Skadade byggplatsradioapparater, nätsladdar och stickproppar ökar risken för elstöt.
- ▶ **Linda upp nätsladden fullständigt när byggplatsradion använder nätanslutning.** I annat fall kan nätsladden bli varm.
- ▶ **Öppna inte batterimodulen.** Detta kan leda till kortslutning.



Skydda batterimodulen mot hög värme som t.ex. längre solbestrålning, eld, vatten och fukt. Explosionsrisk föreligger.

- ▶ **Håll gem, mynt, nycklar, spikar, skruvar och andra små metallföremål på avstånd från reservbatterier för att undvika en bygling av kontakterna.** En kortslutning av batterimodulens kontakter kan leda till brännskador eller brand.
- ▶ **Ladda batterierna endast i de laddare som tillverkaren rekommenderat.** Om en laddare som är avsedd för en viss typ av batterier används för andra batterityper finns risk för brand.
- ▶ **Använd batterimodulen endast för byggplatsradion och/eller ett Bosch elverktyg.** Detta skyddar batterimodulen mot farlig överbelastning.
- ▶ **Använd endast original Bosch litiumjonbatterier med en spänning på 14,4 V eller 18 V.** Om andra batterimoduler används, t.ex. kopierade batterier, renoverade batterier eller batterier av främmande fabrikat, finns risk för att batteriet exploderar och orsakar person- och materialskador.
- ▶ **På elverktyg med stickpropp eller stickanslutning som används för fränslag måste brytaren vara lätt tillgänglig.**
- ▶ **Läs och följ noggrant säkerhets- och arbetsanvisningarna i bruksanvisningen för apparater som ansluts till byggplatsradion.**

Funktionsbeskrivning



Läs noga igenom alla anvisningar.

Fel som uppstår till följd av att anvisningarna nedan inte följts kan orsaka elstöt, brand och/eller allvarliga kroppsskador.

Tekniska data

Byggplatsradio		GML 20 Professional
Produktnummer		3 601 D29 7..
Buffertbatterier		2 x 1,5 V (LR06/AA)
Batterimodul		14,4–18 V
Driftstemperatur	°C	0...45
Lagringstemperatur	°C	–20...+70
Vikt enligt EPTA-Procedure 01/2003	kg	10,2
Skyddsklass		⊕/I
Kapslingsklass		IP 54 (damm- och spolsäker)
Ljudanvändning/ radio		
Driftspänning		
– med nätdrift	V	230/110
– med batteridrift	V	14,4–18
Märkeffekt för förstärkare (med nätdrift)	W	20
Mottagningsområde		
– UKV	MHz	87,5–108
– MV	kHz	531–1602
Uppbackade filformat ¹⁾		MP3, WMA
Beakta byggplatsradios objekt nummer på dataskylten. Handelsbeteckningarna för vissa byggplatsradioapparater kan variera.		
1) (vid ljudkälla SD/MMC-kort eller USB)		

Illustrerade komponenter

De avbildade komponenternas numrering hänvisar till byggplatsradios presentation på grafiksidan.

- 1 Högtalare
- 2 Bärhandtag
- 3 Kontrollampa för växelströmsanslutning (inte för objekt nummer 3 601 D29 760)
- 4 Täcklucka för växelströmsanslutning (inte för objekt nummer 3 601 D29 760)
- 5 Nätintag för växelströmsanslutning (inte för objekt nummer 3 601 D29 760)
- 6 Spärr på batterifackets lock (buffertbatterier)
- 7 Batterifackets lock (buffertbatterier)
- 8 Låsspärr för mediafackets lock
- 9 Mediafackets lock
- 10 Stavantenn
- 11 Batterischakt
- 12 Låsspärr för batterischaktets lock
- 13 Batterifackets lock
- 14 Batterimodul*
- 15 Knapp för val av klangförinställning "Equalizer"
- 16 Minnesknapp "Memory"
- 17 Knapp för manuell klanginställning "Custom"
- 18 Knapp för tidsinställning "Clock"
- 19 Ratt för sändarinställning "Tune"
- 20 Knapp slumpåtergivning/reprisåtergivning
- 21 Knapp för sökning uppåt "Seek +/>|"
- 22 Knapp för val av ljudkälla "Source"
- 23 Knapp för sökning nedåt "||</- Seek"
- 24 Knapp återgivning/paus
- 25 Ratt för inställning av volym ("Volume") och klang ("Bass/Treb")
- 26 På-Av-knapp för ljud
- 27 Display
- 28 "AUX 1 IN"-kontakt
- 29 12 V-anslutningskontakt
- 30 "LINE OUT"-kontakt
- 31 Lock för säkring
- 32 Säkring för 12 V-anslutning
- 33 USB-kontakt

- 34 SD-/MMC-kortplats
- 35 "AUX 2 IN"-kontaktidon
- 36 Fäste för externa ljudkällor

*I bruksanvisningen avbildat och beskrivet tillbehör ingår inte i standardleveransen. I vårt tillbehörsprogram beskrivs allt tillbehör som finns.

Indikeringselement för ljud

- a Indikering av klangförinställning
- b Indikering av diskantnivån
- c Indikering av basnivån
- d Indikering volym, radiosändarens minnesplats resp. titelindikering (beroenda på vald ljudkälla)
- e Indikering för mottagning av sparade sändare (vid radiodrift)
- f Indikering av slumpåtergivning (vid ljudkälla SD-/MMC-kort eller USB)
- g Indikering av reprisåtergivning av alla titlar i aktuell mapp (vid ljudkälla SD-/MMC-kort eller USB)
- h Indikering av reprisåtergivning av aktuella titlar (vid ljudkälla SD-/MMC-kort eller USB)
- i Indikering av stereomottagning
- j Indikering av radiofrekvens resp. återgivningstid för aktuell titel (beroenda på vald ljudkälla)
- k Temperaturvarning
 - l Indikering för insatt batteri
- m Indikering av ljudkälla
- n Tidsindikering

Montage

Elförsörjning till byggplatsradio

Byggplatsradio kan försörjas med elström via nätanslutning eller via ett i batterischaktet **11** insatt litiumjonbatteri. När batterimodulen används för elförsörjning finns endast funktionerna ljud och elförsörjning av externa apparater via integrerad USB-anslutning att tillgå.

- **Kontrollera nätspänningen!** Strömkällans spänning vid nätanslutning måste överensstämma med data på byggplatsradions data-skyt. Byggplatsradioapparater märkta med 230 V kan även användas med 220 V.

Insättning och uttagning av batterimodulen (se bild A)

- **Använd endast original Bosch litiumjonbatterier med en spänning på 14,4 V eller 18 V.** Om andra batterier används finns risk för personskada och brand.

Anvisning: Om batterier används som inte är lämpliga för byggplatsradion finns risk för att byggplatsradion störs eller skadas.

Öppna låsspärren **12** på batterifacket ("Battery Bay") och fäll upp batterifackets lock **13**.

Placera ett batteri i batterischaktet **11** på sätt att batteriets anslutningar ligger mot anslutningarna i batterischaktet **11** och se till att batteriet snäpper fast i batterischaktet.

Så fort ett batteri har satts in, visas **l** på displayen. Indikeringen blinkar om batteriet är svagt.

Är batterimodulen för varm eller för kall tänds temperaturvarningen **k** på displayen. Vänta tills batterimodulen uppnått tillåtet temperaturområde innan du tar byggplatsradion i bruk.

För borttagning av batterimodulen **14** tryck på batterimodulens upplåsningsknapp och dra batterimodulen ur batterischaktet **11**.

Slå igen batterifackets lock **13** när en batterimodul satts in eller tagits bort. Lås batterifackets lock genom att haka fast låsspärren **12** i huset och sedan trycka ned den.

Batteriets laddning

- **Använd endast de laddare som anges på tillbehörssidan.** Endast dessa laddare är avstämda för de litiumjonbatterier som är godkända för byggplatsradio.

Anvisning: Batterimodulen levereras ofullständigt uppladdad. För full effekt ska batterimodulen före första användningen laddas upp i laddaren.

Litium-jonbatteriet kan när som helst laddas upp eftersom detta inte påverkar livslängden. Batteriet skadas inte om laddning avbryts.

Batterimodulen är försedd med en NTC-temperaturövervakning som endast tillåter uppladdning inom ett temperaturområde mellan 0 °C och 45 °C. Härvid uppnår batterimodulen en lång brukstid.

Insättning och byte av buffertbatterier (se bild A)

För att kunna spara tiden på byggplatsradion måste buffertbatterier användas. Vi rekommenderar att använda alkali-mangan-batterier.

Öppna låsspärren **12** på batterifacket ("**Battery Bay**") och fäll upp batterifackets lock **13**.

Ta vid behov bort batterimodulen **14**.

För att öppna batterifackets lock **7** tryck spärren **6** och ta bort batterifackets lock. Sätt in buffertbatterierna. Kontrollera korrekt polning enligt märkning på batterifackets insida.

Sätt åter på buffertbatterifackets lock **7**.

"REPLACE AA BATTERY WHEN UNIT NO LONGER KEEPS CORRECT TIME": Byt ut buffertbatterierna när tiden inte längre visas på byggplatsradion.

Alla batterier ska bytas samtidigt. Använd endast batterier av samma fabrikat och med samma kapacitet.

- ▶ **Ta bort buffertbatterierna ur byggplatsradion om radion inte används under en längre period.** Risk finns att buffertbatterierna vid långtidslagring korroderar och självurladdas.

Drift

- ▶ **Skydda byggplatsradion mot väta och direkt solsken.**

Ljud (se bild B och C)

In-/urkoppling av ljud

För **Inkoppling** av ljud (radio och externa avspelningsapparater) tryck På-/Av-knappen **26**. Displayen **27** aktiveras och den ljudkälla återges som vid senaste urkoppling av byggplatsradion varit inställd.

Om byggplatsradion står i energisparläge (se "Energisparfunktion", sidan 103), tryck för inkoppling av ljud två gånger på På-/Av-knappen **26**.

För **Frånkoppling** av ljud tryck igen på På-/Av-knappen **26**. Ljudkällans aktuella inställning sparas.

Inställning av volym

För att öka volymen vrid ratten "**Volume**" **25** medurs, för att minska volymen vrid ratten moturs. Volyminställningen (värde mellan 0 och 20) visas för några sekunder på displayen **d**.

Före en sändare ställs in eller byts bör volymen ställas in på ett lågt värde, före start av en extern ljudkälla på ett medelhögt värde.

Klanginställning

För optimal tonåtergivning har en equalizer installerats i byggplatsradion.

Du kan manuellt ändra diskant- och basnivån eller också använda klanginställningar för olika musikdelar. Du kan välja mellan förprogrammerade inställningar "**JAZZ**", "**ROCK**", "**POP**" och "**CLASSICAL**" samt av dig själv programmerad inställning "**CUSTOM**".

För val av en sparad **Klangförinställning** tryck på knappen för val av klangförinställning "**Equalizer**" **15** tills önskad inställning visas på displayen **a**.

Ändring av inställning "CUSTOM":

- Tryck en gång på knappen för manuell klanginställning "**Custom**" **17**. På displayen blinkar indikeringen "**BAS**" **c** och indikeringen **d** för basnivåns sparade värde.
- Ställ in önskad basnivå (värde mellan 0 och 10). För höjning av basnivån, vrid ratten "**Bass/Treb**" **25** medurs, för sänkning vrid ratten moturs.
- Spara inställd basnivå genom att en gång till trycka på knappen för manuell klanginställning "**Custom**" **17**. På displayen blinkar indikeringen "**TRE**" **b** för diskantnivåns fortlöpande inställning samt indikeringen **d** för diskantnivåns sparade värde.
- Ställ in önskad diskantnivå (värde mellan 0 och 10). För höjning av diskantnivån vrid ratten "**Bass/Treb**" **25** medurs, för sänkning vrid ratten moturs.
- Spara inställd diskantnivå genom att tredje gången trycka på knappen för manuell klanginställning "**Custom**" **17**.

Val av ljudkälla

För val av en ljudkälla tryck på knappen **"Source" 22** tills indikeringen **m** visas på displayen för intern ljudkälla (se "Inställning/lagring av radiosändare", sidan 101) resp. för extern ljudkälla (se "Anslutning av extern ljudkälla", sidan 101):

- **"FM"**: Radio via UKV,
- **"AM"**: Radio via MV,
- **"AUX 1"**: extern ljudkälla (t.ex. CD-spelare) via 3,5 mm kontaktdon **28** på utsidan,
- **"AUX 2"**: extern ljudkälla (t.ex. MP3-spelare) via 3,5 mm kontaktdon **35** i mediafacket,
- **"USB"**: extern ljudkälla (t.ex. USB-stick) via USB-kontaktdon **33**,
- **"SD"**: extern ljudkälla (SD-/MMC-kort) via SD-/MMC-kortplats **34**.

Rikta upp stavantennen

Byggplatsradion levereras med monterad stavantenn **10**. Vid användning av radio sväng stavantennen i den riktning som ger bästa mottagning.

Om mottagningen är dålig ställ upp byggplatsradion på ett annat ställe med bättre mottagning.

Anvisning: När byggplatsradion används i omedelbar närhet av radioanläggning resp. radioapparater kan det hända att radiomottagningen påverkas menligt.

Om stavantennen **10** skulle lossa, dra medurs fast antennen på höljet.

Inställning/lagring av radiosändare

Tryck på knappen för val av ljudkälla **"Source" 22** tills indikeringen **m** **"FM"** visas för mottagningsområdet ultrakortvåg (UKV) resp. **"AM"** för mottagningsområdet mellanvåg (MV).

För **inställning av en viss radiofrekvens** vrid raten **"Tune" 19** medurs för ökning av frekvensen eller moturs för sänkning av frekvensen. Frekvensen indikeras på displayen under inställning som **n** och därefter som **j**.

För **Sökning av radiosändare med hög signalstyrka** tryck knappen för sökning nedåt **"– Seek" 23** resp. knappen för sökning uppåt **"Seek +" 21** och håll den kort nedtryckt. Frekvensen för hittad radiosändare visas kort på displayen som **n** därefter som **j**.

Vid tillräckligt kraftig mottagning av en lämplig signal kopplar byggplatsradion automatiskt om till stereomottagning. På displayen visas symbolen för stereomottagning **i**.

För **lagring av en inställd sändare** tryck minnesknappen **"Memory" 16**. På displayen blinkar **"PRESET" e** och numret för senast inställd minnesplats **d**. För val av en minnesplats tryck knappen för sökning nedåt **"– Seek" 23** resp. knappen för sökning uppåt **"Seek +" 21** tills önskad minnesplats visas på displayen **d**. Tryck på nytt minnesknappen **16** för att spara inställd sändare på vald minnesplats. Indikeringarna **e** och **d** blinkar inte längre.

20 UKV-sändare och 10 MV sändare kan sparas. Beakta att en redan belagd minnesplats vid nytt val ersättes med den nu inställda radiosändaren.

För **återgivning av en sparad sändare** tryck upprepade gånger på knappen för sökning nedåt **"– Seek" 23** eller på knappen för sökning uppåt **"Seek +" 21** tills önskad minnesplats visas på displayen **d** och **"PRESET" e** på displayen **e**.

Anslutning av extern ljudkälla (se bild C)

Förutom med radion kan olika externa ljudkällor återges.

AUX-In-anlutning 1: AUX-In-anlutningen 1 lämpar sig bra för ljudkällor som placeras utanför mediafacket (t.ex. CD-spelare). Ta bort skyddslocket från **"AUX 1 IN"**-kontaktdonet **28** och anslut medföljande kabelns 3,5 mm stickpropp eller annan lämplig AUX-kabel till kontaktdonet. Anslut AUX-kabeln till en lämplig ljudkälla. Som skydd mot förorening sätt åter skyddslocket på **"AUX 1 IN"**-kontaktdonet **28** när AUX-kabelns stickpropp tagits bort.

För externa ljudkällor via följande anslutningar öppna låsspärren **8** och fäll upp mediafackets lock **9** ("Digital Media Bay").

- **SD-/MMC-anslutning:** Skjut in ett SD- eller ett MMC-kort på SD-/MMC-kortplatsen **34**. Kortets text måste vara riktad mot säkringspluggen **31**. Återgivning från kortet kan startas så fort indikeringen **d** av titelnummer och totala antalet titlar på kortet visas. För borttagning av kortet tryck helt kort på kortet som sedan hoppar ut.
- **USB-anslutning:** Anslut en USB-stick (eller en lämplig ljudkällas USB-stickpropp) till USB-kontaktdonet **33**. Återgivning från USB-sticken kan startas så fort indikeringen **d** av titelnummer och totala antalet titlar på sticken visas. Ta bort USB-sticken genom att dra den ur USB-kontaktdonet.
- **AUX-In-anslutning 2:** AUX-In-anslutningen 2 lämpar sig bra för ljudkällor som kan placeras i mediafacket (t. ex. MP3-spelare). Anslut den medföljande AUX-kabelns 3,5 mm stickpropp till "AUX 2 IN"-kontakt donet **35**. Anslut AUX-kabeln till en lämplig ljudkälla.

Om den anslutna externa ljudkällan har en lämplig storlek kan den med fackets kardborrband **36** fästas i mediafacket.

För att skydda mediafacket mot skada och förorening stäng mediafackets lock **9** efter det ljudkällan anslutits.

För återgivning av ansluten ljudkälla tryck upprepade gånger på knappen för val av ljudkälla "Source" **22** tills önskad ljudkälla indikeras **m** på displayen.

Reglering av extern ljudkälla

Ljudkällor som anslutits till SD-/MMC-kortplatsen **34** eller USB-kontakt donet **33** kan vid återgivning styras via byggplatsradion. På displayen **d** visas till vänster numret för aktuellt vald titel och till höger totala antalet av förekommande titlar.

Återgivning/avbrott:

- För att starta återgivning tryck på knappen återgivning/paus **24**. Den aktuella titelns speltid visas på displayen **j**.
- För att avbryta eller fortsätta återgivningen tryck på nytt knappen återgivning/paus **24**. Den aktuella speltiden blinkar på displayen **j**.

Välj titel:

- För val av en titel tryck på knappen för sökning nedåt "– Seek" **23** resp. på knappen för sökning uppåt "Seek +" **21** tills numret för önskad titel visas på displayen **d**.
- För att starta återgivning tryck på knappen återgivning/paus **24**.

Slumpåtergivning/reprisåtergivning:

- För att slumpmässigt återge titlarna på kortet eller USB-sticken tryck en gång på knappen slumpåtergivning/reprisåtergivning **20**. På displayen visas **f**.
- För att repetera alla titlar i aktuell mapp tryck en gång till på knappen slumpåtergivning/reprisåtergivning **20**. På displayen visas **g**.
Anvisning: Endast i denna funktion visas till höger **d** numret för aktuell mapp på kortet eller USB-sticken. För växling av mapp måste du först återgå till normal återgivning och sedan välja en titel ur önskad mapp.
- För att repetera aktuellt återgiven titel tryck tredje gången på knappen slumpåtergivning/reprisåtergivning **20**. På displayen visas **h**.
- För att återgå till normal återgivning, tryck fjärde gången på knappen slumpåtergivning/reprisåtergivning **20** så att inte någon indikering **f**, **g** eller **h** längre visas på displayen.
- För att starta återgivning tryck på knappen återgivning/paus **24**.

Anslutning av extern ljudåtergivning (se bild C)

Byggplatsradions aktuella ljudsignal kan även överföras till andra återgivningsapparater (t.ex. förstärkare och högtalare).

Ta bort skyddsloket från "LINE OUT"-kontakt donet **30** och anslut 3,5 mm stickproppen på en lämplig AUX-kabel till kontakt donet. Anslut en lämplig återgivningsapparat till AUX-kabeln. Sätt som skydd mot smuts och förorening åter på "LINE OUT"-kontakt donets **30** lock när du tagit bort AUX-kabeln.

Elförsörjning av externa apparater

Elförsörjningen av externa apparater via 12 V- och växelströmsanslutningen är endast möjlig när byggplatsradion är ansluten till strömnätet, men däremot inte med en batterimodul.

När byggplatsradion är ansluten till strömnätet lyser den gröna kontrollampen **3**.

USB-anslutning

Med hjälp av USB-anslutningen kan de flesta apparaterna drivas och laddas upp när såvida elförsörjningen sker via USB (t.ex. diverse mobiltelefoner).

Öppna låsspärren **8** och fäll upp mediafackets lock **9**. Anslut den externa apparatens USB-kontakt don med en lämplig USB-kabel till byggplatsradions USB-kontakt don **33**. För att starta laddningen måste eventuellt den externa apparaten väljas som ljudkälla på byggplatsradioan.

12 V anslutning (se bild C)

Med hjälp av 12 V-kontakt donet kan en extern elapparat med 12 V-stickpropp och max. 1 A strömförbrukning drivas.

Ta bort dammskyddet från 12 V-kontakt donet **29**. Anslut den externa elapparatens stickpropp till 12 V-kontakt donet.

12 V-kontakt donet är skyddat med en **säkring 32**. Om vid anslutning av en extern apparat en spänning inte ligger an, öppna låsspärren **8** och fäll upp mediafackets lock **9**. Skruva bort säkringspluggen **31** och kontrollera om säkringen **32** brunnit. Ersätt en utlöst säkring med en ny finsäkring (5 x 20 mm, 250 V max. spänning, 1 A märkström och utlösningsskarakteristik snabb). Skruva åter fast säkringspluggen **31**.

Anvisning: Använd endast 1 A-säkringar för max. 250 V spänning ("**250V 1A FUSE FOR 12V OUTLET**"). Om andra säkringar används finns risk för att byggplatsradioan skadas.

12 V-kontakt donet är dessutom skyddat med en **intern temperatursäkring** som löser ut vid överhettning. Säkringen återställs automatiskt så fort byggplatsradioan har svalnat.

Sätt som skydd mot förorening åter tillbaka skyddspluggen för 12 V-kontakt donet **29** när du tagit bort den externa stickproppen.

Växelströmsanslutning ("Power Outlets") (inte för objektnummer 3 601 D29 760)

Med växelströmsanslutningarna kan ytterligare externa elapparater drivas. Apparatuttagen kan variera alltefter nationella normer.

Summan av tillåten strömförbrukning med alla anslutna elapparater får inte överskrida värdet som anges i tabellen nedan (se även texten på höljet under täckluckorna **4**):

Produktnummer	Summan av max. strömförbrukning (i A)
3 601 D29 700..	15
3 601 D29 730..	9
3 601 D29 770..	12
3 601 D29 7W0	15
3 601 D29 7X0	9

Öppna täckluckan **4** på en av växelströmsanslutningarna och anslut den externa elapparatens stickpropp till ett apparatuttag **5** på byggplatsradioan.

Tidsindikering

Byggplatsradioan har en tidsindikering med separat elförsörjning. När buffertbatterierna som placerats i batterifacket har tillräcklig kapacitet (se "Insättning och byte av buffertbatterier", sidan 100) kan tiden sparas även om byggplatsradioan inte försörjs med ström från nätet eller batterimodulen.

Inställning av tid

- För tidsindikering tryck knappen för tidsinställning "**Clock**" **18** tills timsiffrorna blinkar på tidsindikeringen **n**.
- Tryck knappen för sökning uppåt "**Seek +**" **21** eller knappen för sökning nedåt "**Seek**" **23** tills rätt timsiffra visas.
- Tryck på nytt knappen "**Clock**" så att minutsiffrorna på tidsindikeringen **n** blinkar.
- Tryck på knappen för sökning uppåt "**Seek +**" **21** eller på knappen för sökning nedåt "**Seek**" **23** tills rätt minutsiffra visas.
- Tryck tredje gången på knappen "**Clock**" för att spara inställd tid.

Energisparfunktion

För att spara energi kan tidsindikeringen på displayen **27** kopplas från.

Håll vid fränkoppling av ljudet (se "In-/urkoppling av ljud", sidan 100) På-Av-knappen **26** så länge nedtryckt tills indikeringen på displayen slocknar.

För återinkoppling av tidsindikeringen tryck en gång på På-Av-knappen **26**.

Arbetsanvisningar

Anvisningar för korrekt hantering av batterimodulen

Skydda batterimodulen mot fukt och vatten. Batterimodulen får endast lagras inom ett temperaturområde mellan 0 °C och 45 °C. Låt därför inte batterimodulen t.ex. på sommaren ligga kvar i bilen.

Är brukstiden efter uppladdning onormalt kort tyder det på att batterierna är förbrukade och måste bytas mot nya.

Beakta anvisningarna för avfallshantering.

Fel - Orsak och åtgärd

Orsak	Åtgärd
Byggplatsradion fungerar inte	
Elförsörjning saknas	Kontrollera att stickproppen eller laddade batterimodulen är (ordentligt) anslutna
Byggplatsradion är för varm eller för kall	Vänta tills byggplatsradion uppnått korrekt driftstemperatur
Byggplatsradion fungerar inte med nätström	
Nätuttaget är defekt	Använd ett annat nätuttag
Stickproppen eller nätsladden är defekt	Kontrollera stickproppen och nätsladden och byt vid behov
Byggplatsradion fungerar inte med batteri-ström	
Batterikontakterna är förorenade	Rengör kontakterna t.ex. genom att upprepade gånger sätta in och ta ut batterimodulen, eller byt batterimodulen vid behov
Batterimodulen defekt	Ersätt batterimodulen
Batterimodulen är för varm eller för kall (temperaturvarningen k lyser)	Vänta tills batterimodulen uppnått driftstemperatur

Orsak	Åtgärd
-------	--------

Externa apparaternas elförsörjning fungerar inte

Stickproppen inte ansluten	Anslut stickproppen (ordentligt)
----------------------------	----------------------------------

12 V-anslutningen fungerar inte

Säkring 32 saknas	Sätt in en säkring 32
--------------------------	------------------------------

Säkringen 32 har löst ut	Byt säkningen 32
---------------------------------	-------------------------

Interna temperatur-säkringen har löst ut	Slå av externa apparater och låt byggplatsradion svalna
--	---

Byggplatsradion fallerar plötsligt

Stickproppen eller batterimodulen inte korrekt eller inte ordentligt anslutna.	Anslut stickproppen eller batterimodulen korrekt och ordentligt
--	---

Programfel	För att återställa programmet dra ut stickproppen och ta bort batterimodulen, vänta 30 s och återanslut stickproppen och batterimodulen.
------------	--

Dålig radiomottagning

Radion störs av andra apparater eller så är den uppställd på ogynnsam plats	Ställ upp byggplatsradion på ett annat ställe med bättre mottagning
---	---

Antennen är inte korrekt inriktad	Vrid stavantennen
-----------------------------------	-------------------

Tidsindikeringen störd

Klockans buffertbatterier är förbrukade	Byt buffertbatterierna
---	------------------------

Buffertbatterierna inlagda med fel polning	Sätt in buffertbatterierna i rätt polriktning
--	---

Om dessa åtgärder inte avhjälper felet, ta kontakt med ett auktoriserat Bosch-serviceställe.

Underhåll och service

Underhåll och rengöring

- **Nätsladden är försedd med en speciell säkerhetskontakt och får endast bytas ut hos en auktoriserad Bosch servicestation.**

Om i byggplatsradion trots exakt tillverkning och sträng kontroll störning skulle uppstå, bör reparation utföras av auktoriserad serviceverkstad för Bosch elverktyg.

Ange vid förfrågningar och reservdelsbeställningar ovillkorligen det 10-siffriga objektnumret som finns på byggplatsradions dataskylt.

Kundservice och kundkonsulter

Kundservicen ger svar på frågor beträffande reparation och underhåll av produkter och reservdelar. Sprängskissar och informationer om reservdelar lämnas även på adressen:

www.bosch-pt.com

Bosch kundkonsultgruppen hjälper gärna när det gäller frågor beträffande köp, användning och inställning av produkter och tillbehör.

Svenska

Bosch Service Center
Telegrafvej 3
2750 Ballerup
Danmark
Tel.: +46 (020) 41 44 55
Fax: +46 (011) 18 76 91

Transport

Batterimodulen får försändas endast om huset är oskadat. Tejpa över öppna kontakter och förpacka batterimodulen så att den inte kan röras i förpackningen.

Vid försändelse an litium-jonbatterier krävs möjligen en märkning; undersök vilka föreskrifter som gäller i aktuellt land.

Avfallshantering

Byggplatsradion, tillbehör och förpackningar skall på miljövänligt sätt lämnas in för återvinning.

Endast för EU-länder:



Släng inte byggplatsradion och inte heller batterierna i hushållsavfall!

Enligt europeiska direktivet 2002/96/EG för avfall som utgörs av elektriska och elektroniska apparater och dess modifiering till nationell rätt måste obrukbara elektriska och elektroniska produkter eller batterier omhändertaras separat och på miljövänligt sätt lämnas in för återvinning.

Sekundär-/primärbatterier:



Li-jon:

Beakta anvisningarna i avsnittet "Transport", sida 105.

Förbrukade batterier får inte slängas i hushållsavfall och inte heller i eld eller vatten. Batterierna ska helst vara urladdade när de samlas för återvinning eller omhändertaras på miljövänligt sätt.

Endast för EU-länder:

Defekta eller förbrukade batterier måste enligt direktivet 2006/66/EG omhändertaras för återvinning.

Ändringar förbehålles.

Sikkerhetsinformasjon

⚠ ADVARSEL Les all sikkerhetsinformasjonen og instruksene, også informasjonen på undersiden av byggeplassradioen.

Feil ved overholdelsen av sikkerhetsinformasjonen og anvisningene kan medføre elektriske støt, brann og/eller alvorlige skader.

Ta vare på all sikkerhetsinformasjonen og instruksene for fremtidig bruk.

I sikkerhetsinstruksene gjelder uttrykket «byggeplassradio» en strømdrevet byggeplassradio (med strømledning) og en batteridrevet byggeplassradio (uten strømledning).

- ▶ **Hold arbeidsområdet rent og ryddig og sørg for bra belysning.** Rotete arbeidsområder eller arbeidsområder uten lys kan føre til ulykker.
- ▶ **Støpselet på byggeplassradioen må passe inn i stikkontakten. Støpselet må ikke forandres på noen som helst måte. Ikke bruk adapterstøpsler sammen med jordede byggeplassradioer.** Bruk av støpsler som ikke er forandret på og passende stikkontakter reduserer risikoen for elektriske støt.
- ▶ **Ikke bruk ledningen til andre formål, f.eks. til å bære byggeplassradioen, henge den opp eller trekke den ut av stikkontakten. Hold ledningen unna varme, olje, skarpe kanter eller maskindeler som beveger seg.** Med skadede eller opphøpede ledninger øker risikoen for elektriske støt.
- ▶ **Hvis du arbeider utendørs med byggeplassradioen, må du kun bruke skjøteledninger som også er godkjent til utendørs bruk.** Når du bruker en skjøteledning som er egnet for utendørs bruk, reduseres risikoen for elektriske støt.
- ▶ **Hvis det ikke kan unngås å bruke byggeplassradioen i fuktige omgivelser, må du bruke en jordfeilbryter.** Bruk av en jordfeilbryter reduserer risikoen for elektriske støt.
- ▶ **Byggeplassradioen koples til et korrekt jordet strømnett.** Stikkontakt og skjøteledning må ha en funksjonsdyktig jordledning.
- ▶ **Hold byggeplassradioen unna regn og fuktighet.** Hvis det trenger vann inn i byggeplassradioen øker risikoen for elektriske støt.
- ▶ **Hold byggeplassradioen ren.** Smuss fører til fare for elektriske støt.
- ▶ **Sjekk byggeplassradioen, ledningen og støpselet før hver bruk. Ikke bruk byggeplassradioen hvis du registrerer skader. Du må ikke åpne byggeplassradioen selv og la den alltid kun repareres av kvalifisert fagpersonell og kun med originale reservedeler.** Skadede byggeplassradioer, ledninger og støpsler øker faren for elektriske støt.
- ▶ **Du må vikle ut strømledningen helt hvis du bruker byggeplassradioen med strømtilkøpling.** Strømledningen kan ellers varme seg opp.
- ▶ **Batteriet må ikke åpnes.** Det er fare for kortslutning.



Beskytt batteriet mot varme, f.eks. også mot permanent solinnvirkning, ild, vann og fuktighet. Det er fare for eksplosjoner.

- ▶ **Hold batteriet som ikke er i bruk unna binders, mynter, nøkler, spikre, skruer eller andre mindre metallgjenstander, som kan lage en forbindelse mellom kontaktene.** En kortslutning mellom batterikontaktene kan føre til forbrenninger eller brann.
- ▶ **Lad batteriet kun opp i ladeapparater som er anbefalt av produsenten.** Det oppstår brannfare hvis et ladeapparat som er egnet til en bestemt type batterier, brukes med andre batterier.
- ▶ **Bruk batteriet kun i forbindelse med byggeplassradioen og/eller et Bosch-elektroverktøy.** Kun slik beskyttes batteriet mot farlig overbelastning.
- ▶ **Bruk kun originale Bosch-li-ion-batterier med en spenning på 14,4 V eller 18 V.** Ved bruk av andre batterier, f.eks. etterligninger, resirkulerte batterier eller batterier fra andre produsenter, er det fare for fysiske og materielle skader hvis batteriene eksploderer.
- ▶ **På elektroverktøy som skilles fra strømmen med støpselet, må støpselet kunne brukes uten problemer.**
- ▶ **Les og følg sikkerhets- og arbeidsinstruksene i driftsinstruksene for apparatene som du kople til byggeplassradioen.**

Funksjonsbeskrivelse



Les gjennom alle advarslene og anvisningene. Feil ved overholdelsen av advarslene og nedenstående anvisninger kan medføre elektriske støt, brann og/eller alvorlige skader.

Tekniske data

Byggeplassradio		GML 20 Professional
Produktnummer		3 601 D29 7..
Bufferbatterier		2 x 1,5 V (LR06/AA)
Oppladbart batteri		14,4–18 V
Driftstemperatur	°C	0...45
Lagertemperatur	°C	-20...+70
Vekt tilsvarende EPTA-Procedure 01/2003	kg	10,2
Beskyttelsesklasse		⊕/I
Beskyttelsestype		IP 54 (støv- og sprutvannbeskyttet)
Audiodrift/radio		
Driftsspennning		
– ved nettdrift	V	230/110
– ved batteridrift	V	14,4–18
Nominell effektforsterker (ved nettdrift)	W	20
Mottaksområde		
– FM	MHz	87,5–108
– AM	kHz	531–1602
Støttede filformater ¹⁾		MP3, WMA
Legg merke til produktnummeret på typeskiltet til byggeplassradioen. Handelsbetegnelsene til de enkelte byggeplassradioene kan variere.		
1) (ved audiokilde SD-/MMC-kort eller USB)		

Illustrerte komponenter

Nummereringen av de illustrerte komponentene gjelder for bildet av byggeplassradioen på illustrasjonssiden.

- 1 Høyttaler
- 2 Bærehåndtak
- 3 Kontrollampe vekselstrømkontakt (ikke på produktnummer 3 601 D29 760)
- 4 Deksel vekselstrømkontakt (ikke på produktnummer 3 601 D29 760)
- 5 Stikkontakt vekselstrømkontakt (ikke på produktnummer 3 601 D29 760)
- 6 Låsing av batteriromdekelet (bufferbatterier)
- 7 Batteriromdeksel (bufferbatterier)
- 8 Låsespak for medieromdekelet
- 9 Medieromdeksel
- 10 Stavantenne
- 11 Batterisjakt
- 12 Låsespak for batteriromdekelet
- 13 Batteriromdeksel
- 14 Batteri*
- 15 Tast til valg av klang-forhåndsinnstillingen «Equalizer»
- 16 Minnetast «Memory»
- 17 Tast til manuell klanginnstilling «Custom»
- 18 Tast til tidsinnstilling «Clock»
- 19 Dreieknapp til senderinnstilling «Tune»
- 20 Tast tilfeldig avspilling/gjentakelse
- 21 Tast til oppoversøking «Seek +/>>|»
- 22 Tast til valg av audiokilden «Source»
- 23 Tast til valg av nedoversøking «<</- Seek»
- 24 Tast til avspilling/pause
- 25 Dreieknapp til innstilling av lydstyrken («Volume») og klangen («Bass/Treb»)
- 26 På-av-tast audiodrift
- 27 Display

- 28** «AUX 1 IN»-kontakt
- 29** 12-V-kontakt
- 30** «LINE OUT»-kontakt
- 31** Kappe til sikringen
- 32** Sikring 12 V-kobling
- 33** USB-kontakt
- 34** SD-/MMC-port
- 35** «AUX 2 IN»-kontakt
- 36** Holder for eksterne audikilder

***Illustrert eller beskrevet tilbehør inngår ikke i standard-leveransen. Det komplette tilbehøret finner du i vårt tilbehørsprogram.**

Meldinger i audiodrift

- a** Melding klang-forinnstilling
- b** Melding endring av diskantnivå
- c** Melding endring av bassnivå
- d** Melding for lydstyrke, minneplass radiostasjon hhv. tittelanvisning (avhengig av valgt audikilde)
- e** Melding for mottakelse av lagrede stasjoner (ved radiodrift)
- f** Melding for tilfeldig avspilling (ved audikilde SD-/MMC-kort eller USB)
- g** Melding for gjentatt avspilling av alle titler i den aktuelle mappen (ved audikilde SD-/MMC-kort eller USB)
- h** Melding for gjentatt avspilling av aktuell tittel (ved audikilde SD-/MMC-kort eller USB)
- i** Melding stereo
- j** Melding om radiofrekvens hhv. avspillingstid for aktuell tittel (avhengig av valgt audikilde)
- k** Temperaturvarsel
 - l** Melding om innsatt batteri
- m** Melding om audikilde
- n** Tidsmelding

Montering

Energitilførsel byggeplassradio

Energitilførselen for byggeplassradioen kan opprettes via strømtilkopling eller et li-ion-batteri som er satt inn i batterisjakten **11**. Hvis batteriet skal tilføre energien, står kun funksjonene audiodrift og energitilførsel for eksterne apparater via den integrerte USB-porten til disposisjon.

- ▶ **Ta hensyn til strømspenningen!** Spenningen til strømkilden ved strømtilkopling må stemme overens med informasjonene på typeskiltet til byggeplassradioen. Byggeplassradioer som er merket med 230 V kan også brukes med 220 V.

Innsetting og fjerning av batteriet (se bilde A)

- ▶ **Bruk kun originale Bosch-li-ion-batterier med en spenning på 14,4 V eller 18 V.** Bruk av andre batterier kan medføre skader og brannfare.

Merk: Bruk av batterier som ikke er egnet for byggeplassradioen kan føre til feilfunksjoner og skader på byggeplassradioen.

Åpne låsespaken **12** til batterirommet («**Battery Bay**») og slå opp batteriromdekslet **13**.

Sett et batteri slik inn i batterisjakten **11**, at kontaktene på batteriet ligger på kontaktene i batterisjakten **11**, og la batteriet smekke i lås i batterisjakten.

Når et batteri er satt inn, vises meldingen **l** på displayet. Meldingen blinker når batteriet blir svakt.

Hvis batteriet er for varmt eller for kaldt for driften, lyser temperaturvarselet **k** på displayet. Vent til batteriet har nådd det godkjente temperaturområdet, før du tar byggeplassradioen i drift.

Til fjerning av batteriet **14** trykker du på opplåsingstasten på batteriet og trekker det ut av batterisjakten **11**.

Lukk batteriromdekslet **13** etter at du har satt inn hhv. tatt ut et batteri. Lås batteriromdekslet ved å hekte låsespaken **12** fast på huset og deretter trykke den ned.

Opplading av batteriet

- **Bruk kun ladeapparatene som er angitt på tilbehørssiden.** Kun disse ladeapparatene er tilpasset til li-ion-batteriene som er godkjent for byggeplassradioen.

Merk: Batteriet leveres delvis oppladet. For å sikre full effekt fra batteriet, må du lade det fullstendig opp i ladeapparatet før førstegangs bruk. Litium-ion-batteriet kan lades opp til enhver tid uten at levetiden forkortes. Det skader ikke batteriet å avbryte oppladingen.

Batteriet er utstyrt med en NTC-temperatuervåking, som kun aksepterer en opplading i i temperaturområdet mellom 0 °C og 45 °C. Slik oppnås en lang levetid for batteriet.

Innsetting/utskifting av bufferbatterier (se bilde A)

For å kunne lagre klokkeslettet i byggeplassradioen må det settes inn bufferbatterier. Det anbefales da å bruke alkali-mangan-batterier.

Åpne låsespaken **12** til batterirommet («**Battery Bay**») og slå opp batteriromdekselet **13**.

Ta eventuelt ut batteriet **14**.

Til åpning av batteriromdekselet **7** trykker du låsen **6** og tar av batteriromdekselet. Sett inn bufferbatteriene. Pass på korrekt poling som vist på innersiden av batterirommet.

Sett dekselet **7** til bufferbatterirommet på igjen.

«**REPLACE AA BATTERY WHEN UNIT NO LONGER KEEPS CORRECT TIME**»: Skift ut bufferbatteriene, hvis klokkeslettet ikke lenger lagres i byggeplassradioen.

Skift alltid ut alle batteriene på samme tid. Bruk kun batterier fra en produsent og med samme kapasitet.

- **Ta bufferbatteriene ut av byggeplassradioen, hvis du ikke bruker den over lengre tid.** Bufferbatteriene kan korrodere ved lengre tids lagring og lades ut automatisk.

Bruk

- **Beskytt byggeplassradioen mot fuktighet og direkte sol.**

Audiodrift (se bilde B og C)

Inn-/utkopling audiodrift

Til **innkopling** av audiodriften (radio og eksterne avspillingsapparater) trykker du på på-/av-tasten **26**. Displayet **27** aktiveres og den siste audiokilden som var innstilt før byggeplassradioen ble slått av, avspilles igjen.

Hvis byggeplassradioen er i energisparemodus (se «Energispar-modus», side 113), trykker du til innkopling av audiodriften to ganger på på-/av-tasten **26**.

Til **utkopling** av audiodriften trykker du igjen på på-/av-tasten **26**. Den aktuelle innstillingen av audiokilden lagres.

Innstilling av lydstyrken

Til øking av lydstyrken dreier du dreieknappen «**Volume**» **25** med urviserne, til reduksjon av lydstyrken dreier du dreieknappen mot urviserne. Lydstyrkeinnstillingen (verdi mellom 0 og 20) vises i noen sekunder i meldingen **d** på displayet.

Innstill lydstyrken på en lav verdi før du innstiller eller skifter radiostasjon, og på en middels verdi før du starter en ekstern audiokilde.

Innstilling av klang

Til en optimal tonegjengivelse er det integrert en equalizer i byggeplassradioen.

Du kan endre diskant- og bassnivået manuelt eller bruke klang-forhåndsinnstillinger for forskjellige musikkstiler. Disse forhåndsprogrammerte innstillingene står til disposisjon «**JAZZ**», «**ROCK**», «**POP**» og «**CLASSICAL**» pluss den selvprogrammerbare innstillingen «**CUSTOM**».

For å velge en av de lagrede **klang-forhåndsinnstillingene** trykker du på tasten for valg av klang-forhåndsinnstillingen «**Equalizer**» **15** helt til ønsket innstilling vises i meldingen **a** på displayet.

Endring av innstillingen «CUSTOM»:

- Trykk en gang på tasten for manuell klanginnstilling «**Custom**» **17**. På displayet blinker meldingen «**BAS**» **c** og i meldingen **d** vises den lagrede verdien til bassnivået.
- Innstill ønsket bassnivå (verdi mellom 0 og 10). Til øking av diskantnivået dreier du dreieknappen «**Bass/Treb**» **25** med urviserne, til senking dreier du dreieknappen mot urviserne.
- Til lagring av det innstilte bassnivået trykker du på tasten for manuell klanginnstilling «**Custom**» **17** for annen gang. På displayet blinker meldingen «**TRE**» **b** for påfølgende innstilling av diskantnivået og i meldingen **d** vises den lagrede verdien for diskantnivået.
- Innstill ønsket diskantnivå (verdi mellom 0 og 10). Til øking av bassnivået dreier du dreieknappen «**Bass/Treb**» **25** med urviserne, til senking dreier du dreieknappen mot urviserne.
- Til lagring av det innstilte diskantnivået trykker du på tasten for manuell klanginnstilling «**Custom**» **17** for tredje gang.

Valg av audiokilde

Til valg av en audiokilde trykker du på tasten «**Source**» **22** helt til meldingen **m** for ønsket intern audiokilde (se «Innstilling/lagring av radiostasjoner», side 110) hhv. ekstern audiokilde (se «Tilkopling av eksterne audiokilder», side 111) vises på displayet:

- «**FM**»: radio via FM,
- «**AM**»: radio via AM,
- «**AUX 1**»: ekstern audiokilde (f.eks. CD-spiller) via 3,5-mm-kontakten **28** på yttersiden,
- «**AUX 2**»: ekstern audiokilde (f.eks. MP3-spiller) via 3,5-mm-kontakten **35** i mediumrommet,
- «**USB**»: ekstern audiokilde (f.eks. USB-pinne) via USB-kontakten **33**,
- «**SD**»: ekstern audiokilde (SD-/MMC-kort) via SD-/MMC-porten **34**.

Oppretting av stavantennen

Byggeplassradioen leveres med montert stavantenne **10**. I radiodrift svinger du stavantennen i den retningen som gir best mottaking.

Dersom et tilstrekkelig mottak ikke er mulig, plasserer du byggeplassradioen på et sted med bedre mottak.

Merk: Ved drift av byggeplassradioen i nærheten av radiostyrte anlegg hhv. apparater kan radiomottaket innskrenkes.

Hvis stavantennen **10** løsner litt, dreier du den fast på huset i urviserretning.

Innstilling/lagring av radiostasjoner

Trykk på tasten til valg av audiokilden «**Source**» **22** helt til meldingen **m** «**FM**» for mottaksområdet ultrakortbølge (FM) hhv. «**AM**» for mottaksområdet mellombølge (AM) vises.

Til **innstilling av en bestemt radiofrekvens** dreier du dreieknappen «**Tune**» **19** i urviserretning for å øke frekvensen hhv. mot urviserne for å redusere frekvensen. Frekvensen vises i løpet av innstillingen i meldingen **n**, deretter i meldingen **j** på displayet.

Til **søking av radiostasjoner med høy signalstyrke** trykker du på tasten for nedoversøking «**- Seek**» **23** hhv. tasten for oppoversøking «**Seek +**» **21** og holder denne trykt inne et øyeblikk. Frekvensen for den funnede radiostasjonen vises et øyeblikk i meldingen **n**, deretter i meldingen **j** på displayet.

Ved et tilstrekkelig sterkt mottak av et egnet signal kopler byggeplassradioen automatisk om til stereomottak. På displayet vises meldingen for stereomottak **i**.

Til **lagring av innstilt stasjon** trykker du på minnetasten «**Memory**» **16**. På displayet blinker meldingen «**PRESET**» **e** og i meldingen **d** vises nummeret på minneplassen som var innstilt sist. Til valg av en minneplass trykker du på tasten for nedoversøking «**- Seek**» **23** hhv. tasten for oppoversøking «**Seek +**» **21** helt til ønsket minneplass vises i meldingen **d**. Trykk igjen på minnetasten **16**, for å lagre den innstilte stasjonen på den valgte minneplassen. Meldingene **e** og **d** blinker ikke lenger.

Du kan lagre 20 FM-stasjoner og 10 AM-stasjoner. Husk på at en allerede belagt minneplass overskrives med den nye innstilte radiostasjonen ved nytt utvalg.

Til **avspilling av en lagret stasjon** trykker du så mange ganger kort på tasten for nedoversøking «- **Seek**» **23** hhv. tasten for oppoversøking «**Seek +**» **21** til ønsket minneplass vises i meldingen **d** og «**PRESET**» vises i meldingen **e**.

Tilkopling av eksterne audiokilder (se bilde C)

I tillegg til den integrerte radioen kan forskjellige eksterne audiokilder avspilles.

AUX-In-kontakt 1: AUX-In-kontakten 1 (kontakt 1) egner seg spesielt til audiokilder som skal plasseres utenfor mediumrommet (f.eks. CD-spiller). Ta av vernedekelet på «**AUX 1 IN**»-kontakten **28** og sett 3,5-mm-støpselet til den medleverte kabelen eller en annen passende AUX-kabel inn i kontakten. Kople AUX-kabelen til en passende audiokilde.

Til beskyttelse mot smuss setter du smusskappen til «**AUX 1 IN**»-kontakten **28** på igjen når du fjerner støpselet til AUX-kabelen.

Til eksterne audiokilder via de påfølgende kontaktene åpner du låsespaken **8** og slår opp dekelet **9** på mediumrommet («**Digital Media Bay**»).

- **SD-/MMC-port:** Sett et SD- eller MMC-kort inn i SD-/MMC-porten **34**. Skriften på kortet må peke i retning av sikringskappen **31**. Avspillingen av kortet kan startes når meldingen **d** viser tittelnummer og totalt antall titler på kortet. Til fjerning av kortet trykker du kort på kortet, som så kastes ut.
- **USB-port:** Sett en USB-pinne (hhv. USB-kontakten til en passende audiokilde) inn i USB-kontakten **33**. Avspillingen av USB-pinnen kan startes når meldingen **d** viser tittelnummer og totalt antall titler på pinnen. Til fjerning av USB-pinnen trekker du denne ut av USB-porten.
- **AUX-In-kontakt 2:** AUX-In-kontakten 2 (kontakt 1) egner seg spesielt til audiokilder som skal plasseres inne i mediumrommet (f.eks. MP3-spiller). Sett 3,5-mm-støpselet til medlevert AUX-kabel inn i «**AUX 2 IN**»-kontakten **35** Kople AUX-kabelen til en passende audiokilde.

Ved passende størrelse kan du feste til tilkoblede eksterne audiokildene med borrelåsbånd i holderen **36** i mediumrommet.

Til beskyttelse mot skader og smuss må du helst lukke mediumromdekelet **9** etter at du har koplet til den eksterne audiokilden.

Til avspilling av tilkoplede audiokilde trykker du på tasten til valg av audiokilden «**Source**» **22** helt til meldingen **m** for ønsket audiokilde vises.

Styring av eksterne audiokilder

Ved audiokilder som ble tilkoplede via SD-/MMC-porten **34** eller USB-kontakten **33** kan avspillingen styres via byggeplassaradioen. I meldingen **d** vises til venstre nummeret på valgt tittel og til høyre vises totalt antall titler.

Avspille/avbryte avspillingen:

- Til å starte avspillingen trykker du på tasten for avspilling/pause **24**. Spilletiden til den aktuelle tittelen vises i meldingen **j**.
- Til å avbryte eller fortsette avspillingen, trykker du igjen på tasten for avspilling/pause **24**. Den aktuelle spilletiden blinker i meldingen **j**.

Velge tittel:

- For å velge en tittel trykker du på tasten for nedoversøking «- **Seek**» **23** hhv. tasten for oppoversøking «**Seek +**» **21** helt til nummeret på ønsket tittel vises til venstre i meldingen **d**.
- Til å starte avspillingen trykker du på tasten for avspilling/pause **24**.

Tilfeldig avspilling/gjentagelse:

- Til avspilling av alle titlene på kortet hhv. USB-pinnen i tilfeldig rekkefølge, trykker du en gang på tasten for tilfeldig avspilling/ gjentagelse **20**. På displayet vises meldingen **f**.
- For å gjenta alle titlene i den aktuelle mappen, trykker du en gang til på tasten for tilfeldig avspilling/gjentagelse **20**. På displayet vises meldingen **g**.
Merk: Kun i denne funksjonen vises til høyre i meldingen **d** nummeret på aktuell mappe på kortet hhv. USB-pinnen. For å skifte mappe, må du først gå tilbake til normal avspilling og velge en tittel fra ønsket mappe.
- For kun å gjenta den aktuelle tittelen, trykker du en tredje gang på tasten for tilfeldig avspilling/gjentagelse **20**. På displayet vises meldingen **h**.

- For å gå tilbake til normal avspilling, trykker du på tasten for tilfeldig avspilling/gjentagelse **20** en fjerde gang, slik at ingen av meldingene **f**, **g** eller **h** vises på i displayet.
- Til å starte avspillingen trykker du på tasten for avspilling/pause **24**.

Tilkopling av eksternt audioavspilling (se bilde C)

Du kan også overføre det aktuelle audiosignalet til byggeplassradioen til andre avspillingsapparater (f.eks. forsterker og høyttaler).

Ta av verneledekslet på «**LINE OUT**»-kontakten **30** og sett 3,5-mm-støpselet til en passende AUX-kabel inn i kontakten. Kople et passende avspillingsapparat til AUX-kabelen. Til beskyttelse mot smuss setter du smusskappen til «**LINE OUT**»-kontakten **30** på igjen når du fjerner støpselet til AUX-kabelen.

Energiltilførsel for eksterne apparater

Energiltilførselen for eksterne apparater via 12-V- og vekselstrømkoplingen er kun mulig når byggeplassradioen er koplet til strømmen og ikke til batterier.

Når byggeplassradioen er koplet til strømmettet, lyser den grønne kontrollampen **3** til bekreftelse.

USB-port

Ved hjelp av USB-porten kan de fleste apparatene med mulig energiltilførsel via USB (f.eks. diverse mobiltelefoner) brukes hhv. lades opp.

Åpne låsespaken **8** og slå mediumromdekslet **9** opp. Forbind USB-kontakten til det eksterne apparatet via en passende USB-kabel med USB-porten **33** til byggeplassradioen. Til starting av oppladingen må det eksterne apparatet eventuelt velges som audiokilde på byggeplassradioen.

12-V-kopling (se bilde C)

Ved hjelp av 12-V-koplingen kan du bruke et eksternt elektroapparat med et 12-V-støpsel og maksimal 1 A opptatt effekt.

Ta av beskyttelseskappen til 12-V-kontakten **29**. Sett støpselet til det eksterne elektroapparatet inn i 12-V-kontakten.

12-V-kontakten er beskyttet med en **sikring 32**. Hvis det ikke finnes spenning ved tilkopling av et eksternt apparat, må du åpne låsespaken **8** og slå opp den mediumromdekslet **9**. Skru sikringskappen **31** av og kontroller om innsatt sikring **32** er utløst. Ved utløst sikring må du sette inn en ny finsikring (5 x 20 mm, 250 V maksimal spenning, 1 A nominell strøm og utløsningskarakteristikk kvikk). Skru sikringsdekslet **31** godt på igjen.

Merk: Bruk utelukkende 1-A-sikringer for maksimalt 250 V spenning («**250V 1A FUSE FOR 12V OUTLET**»). ved bruk av andre sikringer kan byggeplassradioen skades.

12-V-koplingen er dessuten beskyttet med en **intern temperatursikring**, som utløses ved overoppheting. Sikringen tilbakestilles automatisk når byggeplassradioen er avkjølt igjen.

Til beskyttelse mot smuss må du sette på smussdekslet til 12-V-kontakten **29** igjen når du fjerner det eksterne støpselet.

Vekselstrømkopling («Power Outlets») (ikke på produktnummer 3 601 D29 760)

Ved hjelp av vekselstrømkoplingen kan du bruke ytterligere eksterne elektroapparater. Stikkontaktene kan variere avhengig av de nasjonale standardene.

Summen av maksimalt godkjent opptatt strøm for alle tilkoblede elektroapparater må ikke overskride verdien i nedenstående tabell (se også skriften på huset under dekselklaffene **4**):

Produktnummer	Summen av maks. opptatt strøm (i A)
3 601 D29 700	15
3 601 D29 730	9
3 601 D29 770	12
3 601 D29 7W0	15
3 601 D29 7X0	9

Åpne dekslet **4** til vekselstrømkoplingen og sett støpselet til det eksterne elektroapparatet inn i en stikkontakt **5** på byggeplassradioen.

Tidsmelding

Byggeplassradioen har en tidsmelding med separat energitilførsel. Hvis det er satt inn bufferbatterier med tilstrekkelig kapasitet i batterirommet (se «Innsetting/utskifting av bufferbatterier», side 109) kan klokkeslettet lagres, også hvis byggeplassradioen er adskilt fra energitilførsel via strøm eller batteri.

Innstilling av klokkeslettet

- Til innstilling av klokkeslettet trykker du på tasten for tidsinnstilling «**Clock**» **18** helt til timetallet blinker i tidsmeldingen **n**.
- Trykk på tasten for oppoversøking «**Seek +**» **21** hhv. tasten for nedoversøking «**– Seek**» **23** helt til korrekt timetall anvises.
- Trykk på tasten «**Clock**» en gang til, slik at minutt-tallet i tidsmeldingen **n** blinker.
- Trykk på tasten for oppoversøking «**Seek +**» **21** hhv. tasten for nedoversøking «**– Seek**» **23** helt til korrekt minutt-tall anvises.
- Trykk på tasten «**Clock**» en tredje gang for å lagre klokkeslettet.

Energispar-modus

For å spare energi kan du kople ut tidsmeldingen på displayet **27**.

Ved utkopling av audiodriften (se «Inn-/utkopling audiodrift», side 109) holder du da på-/av-tasten **26** trykt helt til det ikke lenger vises en melding på displayet.

Hvis du vil slå på tidsmeldingen igjen, trykker du en gang på på-/av-tasten **26**.

Arbeidshenvisninger

Regler for optimal bruk av oppladbare batterier

Beskytt batteriet mot fuktighet og vann.

Batteriet må kun lagres i et temperaturområde på 0 °C til 45 °C. Ikke la batteriet f.eks. ligge i bilen om sommeren.

En vesentlig kortere driftstid etter oppladingen er et tegn på at batteriet er oppbrukt og må skiftes ut.

Følg informasjonene om kassering.

Feil - Årsaker og utbedring

Årsak	Utbedring
Byggeplassradioen fungerer ikke	
Ingen energitilførsel	Sett inn støpselet eller et (helt) oppladet batteri
Byggeplassradioen er for varm eller for kald	Vent til byggeplassradioen har oppnådd driftstemperaturen
Byggeplassradioen fungerer ikke ved strøm-drift	
Defekt stikkontakt	Bruk en annen stikkontakt
Strømstøpselet eller -kabelen er defekt	Kontroller strømstøpselet og -kabelen og la dem eventuelt skiftes ut
Byggeplassradioen fungerer ikke ved batteri-drift	
Batterikontaktene er tilsmusset	Rengjør batterikontaktene; f.eks. ved hyppig innsetting og fjerning av batteriet, skift eventuelt ut batteriet
Batteriet er defekt	Skift ut batteriet
Batteriet er for varmt eller for kaldt (temperaturvarselet k lyser)	Vent til batteriet har nådd driftstemperaturen
Energitilførselen for eksterne apparater fungerer ikke	
Strømstøpselet er ikke satt inn	Sett strømstøpselet (helt) inn
12 V-koplingen fungerer ikke	
Ingen sikring 32 satt inn	Sett inn en sikring 32
Sikringen 32 er utløst	Skift ut sikringen 32
Intern temperatursikring ble utløst	Fjern det eksterne apparatet og la byggeplassradioen avkjøle

Årsak	Utbedring
Byggeplassradioen svikter plutselig	
Strømstøpselet hhv. batteriet er ikke riktig eller helt satt inn.	Sett strømstøpselet hhv. batteriet riktig og helt inn
Programvarefeil	Til nullstilling av programvaren trekker du ut strømstøpselet og fjerner batteriet, vent så i 30 s, sett strømstøpselet hhv. batteriet inn igjen.
Dårlig radiomottaking	
Forstyrrelser fra andre apparater eller ugunstig oppstillingssted	Plasser byggeplassradioen på et annet sted med en bedre mottakelse
Stavantennen er ikke optimal innrettet	Drei stavantennen
Tidsmeldingen er forstyrret	
Bufferbatteriene for klokken er tomme	Skift ut bufferbatteriene
Bufferbatterier satt inn med gal poling	Sett inn bufferbatteriene med riktig poling

Hvis de angitte utbedringstiltakene ikke kan fjerne en feil, må du ta kontakt med et autorisert Bosch service-/garantiverksted.

Service og vedlikehold

Vedlikehold og rengjøring

- **Strømledningen er utstyrt med en spesiell sikkerhetskopling og må kun skiftes ut av et autorisert Bosch-serviceverksted.**

Hvis byggeplassradioen til tross for omhyggelige produksjons- og kontrollmetoder en gang skulle svikte, må reparasjonen utføres av et autorisert serviceverksted for Bosch-elektroverktøy.

Ved alle forespørsler og reservedelsbestillinger må du oppgi det 10-sifrede produktnummeret som er angitt på typeskiltet til byggeplassradioen.

Kundeservice og kunderådgivning

Kundeservice hjelper deg ved spørsmål om reparasjon og vedlikehold av produktet ditt og reservedelene. Deltegninger og informasjonen om reservedeler finner du også under:

www.bosch-pt.com

Bosch-kundeservice er gjerne til hjelp ved spørsmål om kjøp, bruk og innstilling av produkter og tilbehør.

Norsk

Robert Bosch AS
Postboks 350
1402 Ski
Tel.: (+47) 64 87 89 50
Faks: (+47) 64 87 89 55

Transport

Send batterier kun hvis huset ikke er skadet. Lim igjen de åpne kontaktene og pakk batteriet slik at det ikke beveger seg i emballasjen. Ved forsendelse av li-ion-batterier kan det hende det kreves en merking, sjekk de nasjonale forskriftene.

Deponering

Byggeplassradio, tilbehør og emballasjer skal leveres inn til en miljøvennlig resirkulering.

Kun for EU-land:



Ikke kast byggeplassradioer og batterier i vanlig søppel!
Jf. det europeiske direktivet 2002/96/EF vedr. gamle elektriske og elektroniske apparater og tilpassingen til nasjonale lover må gamle elektriske og elektroniske apparater som ikke lenger kan brukes samles inn og leveres inn til en miljøvennlig resirkulering.

Batterier/oppladbare batterier:



Li-ion:
Ta hensyn til informasjonene i avsnittet «Transport», side 114.

Ikke kast batterier i vanlig søppel, ild eller vann. Batterier skal samles inn – helst i utladet tilstand – resirkuleres eller deponeres på en miljøvennlig måte.

Kun for EU-land:

Defekte eller oppbrukte batterier må resirkuleres iht. direktiv 2006/66/EF.

Retten til endringer forbeholdes.

Turvallisuusohjeita

VAROITUS Lue kaikki turvallisuusohjeet ja ohjeet, myös tiedot työmaaradiosi pohjassa. Turvallisuusohjeiden ja käyttöohjeiden noudattamisen laiminlyönti saattaa johtaa sähköiskuun, tulipaloon ja/tai vakavaan loukkaantumiseen.

Säilytä kaikki turvallisuusohjeet ja käyttöohjeet myöhempiä käyttöä varten.

Turvallisuusohjeissa käytetty käsite ”työmaaradio” viittaa verkkokäyttöisiin työmaaradioihin (verkkojohdolla) ja akkukäyttöisiin työmaaradioihin (ilman verkkojohdtoa).

- ▶ **Pidä työskentelyalue puhtaana ja hyvin valaistuna.** Työpaikan epäjärjestys tai valaistamattomat työalueet voivat johtaa tapaturmiin.
- ▶ **Työmaaradion pistotulpan tulee sopia pistorasiaan. Pistotulppaa ei saa muuttaa millään tavalla. Älä käytä pistotulppa-adaptoria suojamaadoitetun työmaaradion yhteydessä.** Alkuperäisessä kunnossa olevat pistotulpat ja sopivat pistorasiat vähentävät sähköiskun vaaraa.
- ▶ **Älä käytä johtoa väärin, työmaaradion kantamiseen, ripustamiseen tai pistotulpan irrottamiseen pistorasiasta. Pidä johto loitolla kuumuudesta, öljystä, terävistä reunoista ja liikkuvista osista.** Vahingoittuneet tai sotkeutuneet johdot kasvattavat sähköiskun vaaraa.
- ▶ **Käyttäessäsi työmaaradiota ulkona, käytä ainoastaan myös ulkokäyttöön soveltuvaa jatkojohtoa.** Ulkokäyttöön soveltuvan jatkojohdon käyttö pienentää sähköiskun vaaraa.
- ▶ **Jos työmaaradion käyttöä kosteassa ympäristössä ei voida välttää, tulee käyttää vikavirtasuojakytkintä.** Vikavirtasuojakytkimen käyttö vähentää sähköiskun vaaraa.
- ▶ **Liitä työmaaradio asianmukaisesti maadoitettuun sähköverkkoon.** Pistorasiassa ja jatkojohdossa on oltava toimiva suojajohdin.
- ▶ **Pidä työmaaradio loitolla sateesta ja kosteudesta.** Veden tunkeutuminen työmaaradion sisään kasvattaa sähköiskun riskiä.
- ▶ **Pidä työmaaradio puhtaana.** Likaantuminen lisää sähköiskun vaaraa.

- ▶ **Tarkista työmaaradio, johto ja pistotulppa ennen jokaista käyttöä. Älä käytä työmaaradiota, jos huomaat siinä olevan vaurioita. Älä avaa työmaaradiota itse, ja anna ainoastaan ammattitaitoisten henkilöiden korjata sitä, vain alkuperäisiä varaosia käyttäen.** Vahingoittuneet työmaaradiot, johdot tai pistotulpat kasvattavat sähköiskun vaaraa.
- ▶ **Kelaa verkkojohto kokonaan auki, jos käytät työmaaradiota verkkovirralla.** Verkkojohdot saattaa muuten lämmentä.
- ▶ **Älä avaa akkua.** On olemassa oikosulun vaara.



Suojaa akku kuumuudelta esim. myös pitkäaikaiselta auringonpaisteelta, tulelta, vedeltä ja kosteudelta. On olemassa räjähdysvaara.

- ▶ **Pidä irrallista akkua loitolla metalliesineistä, kuten paperinliittimistä, kolikoista, avaimista, nauloista, ruuveista tai muista pienistä metalliesineistä, jotka voivat oikosulkea akun koskettimet.** Akkukoskettimien välinen oikosulku saattaa aiheuttaa palovammoja tai johtaa tulipaloon.
- ▶ **Lataa akku vain valmistajan suosittelemassa latauslaitteessa.** Latauslaite, joka soveltuu määrättyntyyppiselle akulle, saattaa muodostaa tulipalovaaran erilaista akkua ladattaessa.
- ▶ **Käytä akkua ainoastaan työmaaradiosi ja/tai Bosch-sähkötyökalun kanssa.** Vain täten suojaat akkusi vaaralliselta ylikuormitukselta.
- ▶ **Käytä vain alkuperäisiä Bosch-litiumioniakkuja, joiden jännite on 14,4 V tai 18 V.** Muita akkuja käytettäessä, esim. jäljitelmiä, työstettyjä akkuja tai vieraita valmisteita, on olemassa räjähtävien akkujen aiheuttama loukkaantumisaara ja ainevahinkovaara.
- ▶ **Sähkötyökaluissa, joiden verkkopistotulppa tai pistokelaite toimii katkaisulaitteena, tulee katkaisulaitteen olla vaikeuksitta käytettävissä.**
- ▶ **Lue ja noudata tarkasti niiden laitteiden käyttöohjeiden turvallisuus- ja työskentelyohjeita, joita liität työmaaradioon.**

Toimintaselostus



Lue kaikki turvallisuus- ja muut ohjeet. Turvallisuusohjeiden noudattamisen laiminlyönti saattaa johtaa sähköiskuun, tulipaloon ja/tai vakavaan loukkaantumiseen.

Tekniset tiedot

Työmaaradio		GLM 20 Professional
Tuotenumero		3 601 D29 7..
Puskuriparistot		2 x 1,5 V (LR06/AA)
Akku		14,4–18 V
Käyttölämpötila	°C	0...45
Varastointilämpötila	°C	-20...+70
Paino vastaa EPTA-Procedure 01/2003	kg	10,2
Suojausluokka		⊕/I
Suojaus		IP 54 (pöly- ja roiskevesisuojaus)
Audiokäyttö/radio		
Käyttöjännite		
– verkkokäytössä	V	230/110
– akkukäytössä	V	14,4–18
Vahvistimen nimellisteho (verkkokäytössä)	W	20
Vastaanottoalue		
– ULA	MHz	87,5–108
– KA	kHz	531–1602
Tuetut tiedostomuodot ¹⁾		MP3, WMA
Ota huomioon työmaaradiosi tyyppikilvessä oleva tuotenumero. Yksittäisten työmaaradioiden kauppanimitykset saattavat vaihdella.		
1) (kun audiolähteenä on SD-/MMC-kortti tai USB)		

Kuvassa olevat osat

Kuvassa olevien osien numerointi viittaa grafiikkasivussa olevaan työmaaradion kuvaan.

- Kaiutin
- Kantokahva
- Vaihtovirtaliitännän merkkivalo (ei tuotenumerossa 3 601 D29 760)
- Vaihtovirtaliitännän suojakansi (ei tuotenumerossa 3 601 D29 760)
- Vaihtovirtaliitännän pistorasia (ei tuotenumerossa 3 601 D29 760)
- Paristokotelon kannen lukitus (puskuriparistot)
- Paristokotelon kansi (puskuriparistot)
- Medialokeron kannen lukitusvipu
- Medialokeron kansi
- Sauva-antenni
- Akkusyvennys
- Akkulokeron kannen lukitusvipu
- Akkulokeron kansi
- Akku*
- Painike äänenvärin esivalintaa varten "Equalizer"
- Muistipainike "Memory"
- Painike manuaalista äänenvärisäätöä varten "Custom"
- Kellon asetuspainike "Clock"
- Kiertonuppi lähettimen asetusta varten "Tune"
- Painike satunnaistoisto/toiston kertaus
- Painike ylöspäin etsintää varten "Seek +/>>>|"
- Audiolähteen valintapainike "Source"
- Painike alaspäin etsintää varten "|<</- Seek"
- Toisto-/taukopainike
- Kiertonuppi äänenvoimakkuuden ("Volume") ja äänenvärin ("Bass/Treb") säätöä varten
- Audiokäytön käynnistyspainike

- 27 Näyttö
 - 28 ”AUX 1 IN”-hylsy
 - 29 12 V-liitäntähylsy
 - 30 ”LINE OUT”-hylsy
 - 31 Sulakkeen kansi
 - 32 12 V-liitäntän sulake
 - 33 USB-liitäntä
 - 34 SD-/MMC-korttipaikka
 - 35 ”AUX 2 IN”-hylsy
 - 36 Ulkoisten audiolähteiden pidike
- *Kuvassa tai selostuksessa esiintyvät lisätarvike ei kuulu vakioimitukseen. Löydät täydellisen tarvike-luettelon tarvikeohjelmastamme.**

Audiokäytön näyttöelementit

- a Äänenväriin esiasetuksen näyttö
- b Diskanttitason muutoksen näyttö
- c Bassotason muutoksen näyttö
- d Äänenvoimakkuuden, muistipaikan, lähettimen tai kappaleen näyttö (riippuu valitusta audiolähteestä)
- e Tallennetun lähettimen vastaanoton näyttö (radiokäytössä)
- f Satunnaistoiston näyttö (kun audiolähteenä on SD-/MMC-kortti tai USB)
- g Kyseisen kansion kaikkien kappaleiden toiston kertauksen näyttö (kun audiolähteenä on SD-/MMC-kortti tai USB)
- h Kyseisen kappaleen toiston kertauksen näyttö (kun audiolähteenä on SD-/MMC-kortti tai USB)
- i Stereovastaanoton näyttö
- j Radiotaajuuden tai kyseisen kappaleen soittoajan näyttö (riippuu valitusta audiolähteestä)
- k Lämpötilavaroitus
 - l Asennetun akun näyttö
- m Audiolähteen näyttö
- n Kelloajan näyttö

Asennus

Työmaaradion energiahuolto

Työmaaradion energiahuolto voi tulla verkkoliitännästä tai akkusyvennykseen **11** asennetusta litiumioniakusta. Jos akkua käytetään energiahuoltoon, voidaan käyttää vain toimintoja audiolähteen käyttö ja ulkoisten laitteiden energiahuolto sisäänrakennetun USB-liitäntän kautta.

- **Ota huomioon verkkojännite!** Verkkoliitännällä tulee virtalähteen jännitteen täsmätä työmaaradion tyyppikilven tietojen kanssa. 230 V merkityjä työmaaradioita voidaan käyttää myös 220 V jännitteellä.

Akun asennus ja irrotus (katso kuva A)

- **Käytä vain alkuperäisiä Bosch-litiumioniakkuja, joiden jännite on 14,4 V tai 18 V.** Muiden akkujen käyttö saattaa johtaa loukkaantumiseen ja tulipaloon.

Ohje: Akkujen käyttö, jotka eivät sovellu työmaaradiolle, voi johtaa toimintahäiriöihin tai työmaaradion vahingoittumiseen.

Avaa akkulokeron (”Battery Bay”) lukitusvipu **12** ja käännä akkulokeron kansi **13** auki.

Aseta akku akkusyvennykseen **11** niin, että akun liittimet ovat akkusyvennyksen **11** liittimien kohdalla ja saat akku lukkiutumaan akkusyvennykseen.

Heti akun ollessa paikoillaan näytössä näkyy **l**. Näyttö vilkkuu, kun akku tulee heikoksi.

Jos akku on liian kuuma tai liian kylmä käyttöä varten, lämpötilavaroitus **k** syytty näyttöön. Odota, kunnes akku on saavuttanut sallitun lämpötila-alueen, ennen kuin otat työmaaradion käyttöön.

Irrota akku **14** painamalla akussa olevaa vapautuspainiketta ja vedä akku ulos akkusyvennyksestä **11**.

Sulje akkulokeron kansi **13**, kun olet asentanut tai poistanut akun. Lukitse akkulokeron kansi painamalla lukitusvipu **12** kotelon syvennykseen ja sen jälkeen alaspäin.

Akun lataus

- **Käytä vain tarvikesivulla mainittuja latauslaitteita.** Vain nämä latauslaitteet on sovitettu työmaaradiossasi sallituille litiumioni-akulle.

Ohje: Akku toimitetaan osittain ladattuna. Jotta akun täysi teho voitaisiin taata, tulee akku ennen ensimmäistä käyttöönottoa ladata täyteen latauslaitteessa.

Litiumioniakkua voidaan ladata milloin vain, lyhentämättä akun elinikää. Latauksen keskeytys ei vaurioita akkua.

Akku on varustettu NTC-lämpötilanvalvonnalla, joka sallii lataamisen vain akun lämpötilan ollessa välillä 0 °C ja 45 °C. Täten saavutetaan pitkä käyttöikä akulle.

Puskuriparistojen asennus/vaihto (katso kuva A)

Jotta kelloaika voidaan tallentaa työmaaradioon, tulee siihen asentaa puskuriparistot. Tähän suosittelemme käyttämään alkali-mangaani-paristoja.

Avaa akkulokeron (**"Battery Bay"**) lukitusvipu **12** ja käännä akkulokeron kansi **13** auki.

Poista akku **14** tarvittaessa.

Avaa paristokotelon kansi **7** painamalla lukitusta **6** ja poistamalla paristokotelon kansi. Aseta puskuriparistot paikoilleen. Varmista oikea napaisuus paristokotelon sisällä olevan kuvan mukaisesti.

Asenna paristokotelon kansi **7** takaisin.

"REPLACE AA BATTERY WHEN UNIT NO LONGER KEEPS CORRECT TIME": Vaihda puskuriparistot, jos työmaaradion kelloaika ei enää pidä paikkansa.

Vaihda aina kaikki paristot samanaikaisesti. Käytä yksinomaan saman valmistajan saman tehoinen paristoja.

- **Poista puskuriparistot työmaaradiosta, jos työmaaradiota ei käytetä pitkään aikaan.** Puskuriparistot saattavat hapettua tai purkautua itsestään pitkäaikaisessa varastoinnissa.

Käyttö

- **Suojaa työmaaradio kosteudelta ja suoralta auringonpaisteelta.**

Audiokäyttö (katso kuvat B ja C)

Audiokäytön käynnistys ja pysäytys

Käynnistä audiokäyttö (radio ja ulkoiset soittimet) painamalla käynnistyspainiketta **26**. Näyttö **27** aktivoituu ja ennen edellistä työmaaradion sammutusta kytkettyä audiolähdettä toistetaan.

Jos työmaaradio on energian säästötilassa (katso "Energian säästötila", sivu 123), tulee sinun audiokäytön käynnistystä varten painaa käynnistyspainiketta **26** kahdesti.

Pysäytä audiokäyttö painamalla käynnistysnäppäintä **26** uudelleen. Audiolähteen kyseinen asetus tallentuu.

Äänenvoimakkuuden asetus

Nosta äänenvoimakkuutta kiertämällä kiertonuppia **"Volume" 25** myötäpäivään, alenna äänenvoimakkuutta kiertämällä kiertonuppia vastapäivään. Äänenvoimakkuusasetus (arvo väliltä 0 ja 20) näkyy muutaman sekunnin ajan ruudun näytössä **d**.

Aseta äänenvoimakkuus pienelle arvolle ennen radiolähtetimen valintaa tai vaihtoa ja keskisuuralle arvolle ennen kuin käynnistät ulkoisen äänilähteen.

Äänenväriin asetus

Työmaaradiossa on sisäänrakennettu taajuuskorjain parasta mahdollista äänenlaatua varten.

Voit manuaalisesti muuttaa diskantti- ja bassota-soja tai käyttää äänenväriin esiasetuksia erilaisille musiikkilajeille. Valittavina ovat esiohjelmoituidut asetukset **"JAZZ"**, **"ROCK"**, **"POP"** ja **"CLASSICAL"** sekä itse ohjelmoitava asetus **"CUSTOM"**.

Valitse jokin tallennetuista **äänenväriin esiasetuksista** painamalla painiketta äänenväriin esivalintaa varten **"Equalizer" 15** niin monta kertaa, että haluttu asetus tulee näyttöön **a**.

Asetuksen muutos "CUSTOM":

- Paina painiketta manuaalista äänenvärisäätöä varten **"Custom" 17** kerran. Näytössä vilkkuu teksti **"BAS" c** ja näytössä **d** bassotasoin tallennettu arvo.
- Aseta haluttu bassotasoin (arvo väliltä 0 ja 10). Nosta bassotaso kiertämällä kiertonuppia **"Bass/Treb" 25** myötäpäivään, alenna kiertämällä kiertonuppia vastapäivään.
- Tallenna asetettu bassotasoin painamalla painiketta manuaalista äänenvärisäätöä varten **"Custom" 17** toisen kerran. Näytössä vilkkuu teksti **"TRE" b** tulevan diskanttitasoin asetuksen merkinä ja näytössä **d** diskanttitasoin tallennettu arvo.
- Aseta haluttu diskanttitasoin (arvo väliltä 0 ja 10). Nosta diskanttitasoin kiertämällä kiertonuppia **"Bass/Treb" 25** myötäpäivään, alenna kiertämällä kiertonuppia vastapäivään.
- Tallenna asetettu diskanttitasoin painamalla painiketta manuaalista äänenvärisäätöä varten **"Custom" 17** kolmannen kerran.

Audiolähteen valinta

Valitse audiolähde painamalla painiketta **"Source" 22** niin monta kertaa, että näyttöön **m** tulee haluttu sisäinen audiolähde (katso "Radioasemien viritys/tallennus", sivu 120) tai ulkoinen audiolähde (katso "Ulkoinen audiolähteen liitäntä", sivu 121):

- **"FM"**: radion ULA alue,
- **"AM"**: radion KA alue,
- **"AUX 1"**: ulkoinen audiolähde (esim. CD-soitin) ulkopuolisen 3,5-mm-hylsyn **28** kautta,
- **"AUX 2"**: ulkoinen audiolähde (esim. MP3-soitin) medialokeron 3,5-mm-hylsyn **35** kautta,
- **"USB"**: ulkoinen audiolähde (esim. USB-muistitikku) USB-liittimen **33** kautta,
- **"SD"**: ulkoinen audiolähde (SD-/MMC-kortti) SD-/MMC-liittimen kautta **34**.

Sauva-antennin suuntaus

Työmaaradion toimitetaan asennetulla sauva-antennilla **10**. Käännä radiovastaanoton aikana sauva-antenni suuntaan, josta saa parhaan vastaanoton.

Jos riittävän hyvää vastaanottoa ei saa, täytyy työmaaradio siirtää paikkaan, missä vastaanotto on parempi.

Ohje: Jos työmaaradiota käytetään radioasemien tai radiolaitteiden välittömässä läheisyydessä saattaa vastaanotossa esiintyä häiriöitä.

Jos sauva-antenni **10** löystyy, voit kiristää sen kiertämällä sitä kiinni myötäpäivään koteloon.

Radioasemien viritys/tallennus

Paina audiolähteen valintapainiketta **"Source" 22** niin monta kertaa, että näyttöön **m** tulee **"FM"** ULA-vastaanottoaluetta varten tai **"AM"** keskiaaltovastaanottoaluetta (KA) varten.

Määrätyn radiotaajuuden viritämiseksi kierrä kiertonuppia **"Tune" 19** myötäpäivään taajuuden nostamiseksi tai vastapäivään taajuuden alentamiseksi. Taajuus näkyy virituksen aikana näytössä **n**, ja sen jälkeen näytössä **j**.

Etsi radioasemia, joilla on voimakas signaali painamalla painiketta alaspäin etsintää varten **"Seek" 23** tai painiketta ylöspäin etsintää varten **"Seek +" 21** ja pitämällä se hetken painettuna. Löydetyn radioaseman taajuus ilmestyy hetkeksi näyttöön **n**, ja näkyy sen jälkeen näytössä **j**.

Sopivan signaalin tarpeeksi voimakkaassa vastaanotossa työmaaradio kytkee automaattisesti stereovastaanotolle. Näyttöön ilmestyy stereovastaanoton **i** merkki.

Tallenna viritetty lähetin painamalla muistipainiketta **"Memory" 16**. Näytössä vilkkuu teksti **"PRESET" e** ja näytössä **d** viimeksi viritetyn muistipaikan numero. Valitaksesi muistipaikan paina painiketta alaspäin etsintää varten **"Seek" 23** tai painiketta ylöspäin etsintää varten **"Seek +" 21** niin monta kertaa, että haluttu muistipaikka ilmestyy näyttöön **d**. Paina muistipainiketta **16** uudelleen tallentaaksesi viritetyn lähettimen valitulle muistipaikalle. Näytöt **e** ja **d** eivät enää vilku.

Voit tallentaa 20 ULA-lähetintä ja 10 KA-lähetintä. Ota huomioon, että uusi viritetty lähetin korvaa jo varatussa muistipaikassa olevan lähettimen.

Tallennetun lähettimen toistamiseksi paina lyhyesti painiketta alaspäin etsintää varten **"Seek" 23** tai painiketta ylöspäin etsintää varten **"Seek +" 21** niin monta kertaa, että haluttu muistipaikka ilmestyy näyttöön **d** ja **"PRESET" e**.

Ulkoisen audiolähteen liitäntä (katso kuva C)

Sisäänrakennetun radion lisäksi voidaan toistaa erilaisia ulkoisia audiolähteitä.

AUX-In-liitäntä 1: AUX-In-liitäntä 1 soveltuu erityisesti audiolähteille, jotka tulee sijoittaa medialokeron ulkopuolelle (esim. CD-soittimet).

Poista ”AUX 1 IN”-hylsyn **28** suojakansi ja työnä toimitukseen kuuluvan tai muun sopivan AUX-johdon 3,5-mm-pistoke hylsyyn. Liitä AUX-johto sopivaan audiolähteeseen.

Aseta suojaksi lialta ”AUX 1 IN”-hylsyn **28** suojakansi takaisin paikoilleen, kun irrotat AUX-johdon pistokkeen.

Audiolähteitä varten, jotka liitetään seuraavien liittimien kautta, avaan medialokeron (”Digital Media Bay”) lukitusvivun **8** ja käännät kannen **9** auki.

- **SD-/MMC-liitäntä:** työnä SD- tai MMC-kortti SD-/MMC-korttipaikkaan **34**. Kortin tekstin tulee osoittaa sulakkeen kannen **31** suuntaan. Kortin toisto voidaan aloittaa heti, kun näyttöön **d** ilmestyy kappaleen numero sekä kortilla olevien kappaleiden kokonaismäärä. Poista kortti painamalla sitä kevyesti, jolloin se työntyy ulos.
- **USB-liitäntä:** Työnä USB-muistitikku (tai sopivan audiolähteen USB-liitin) USB-liitäntään **33**. USB-muistitikun toisto voidaan aloittaa heti, kun näyttöön **d** ilmestyy kappaleen numero sekä muistitikulla olevien kappaleiden kokonaismäärä. Poista USB-muistitikku vetämällä se irti USB-liitännästä.
- **AUX-In-liitäntä 2:** AUX-In-liitäntä 2 soveltuu erityisesti audiolähteille, jotka voidaan sijoittaa medialokeron sisälle (esim. MP3-soittimet). Työnä toimitukseen kuuluvan AUX-johdon 3,5-mm-pistoke ”AUX 2 IN”-hylsyyn **35**. Liitä AUX-johto sopivaan audiolähteeseen.

Koon ollessa sopiva voit kiinnittää liitetyn audiolähteen medialokeron pidikkeen **36** tarranauhalla.

Sulje mahdollisuuksien mukaan medialokeron kansi **9** suojaksi vaurioilta ja likaantumiselta, kun olet liittänyt ulkoisen audiolähteen.

Liitetyn audiolähteen toistamiseksi painat audiolähteen valintapainiketta ”Source” **22** niin monta kertaa, että näyttöön **m** tulee haluttu audiolähde.

Ulkoisen audiolähteen ohjaus

Audiolähteiden, jotka on liitetty SD-/MMC-korttipaikan **34** tai USB-liitäntään **33** kautta, toistoa voidaan ohjata työmaaradion kautta. Näyttöön **d** ilmestyy vasemmalle valitun kappaleen nimi ja oikealle kyseisten kappaleiden kokonaismäärä.

Toisto/toiston keskeytys:

- Käynnistä toisto painamalla painiketta toisto/tauko **24**. Kyseisen kappaleen soittoaika ilmestyy näyttöön **j**.
- Toiston keskeyttämiseksi tai jatkamiseksi painat aina uudelleen painiketta toisto/tauko **24**. Kyseinen soittoaika vilkkuu näytössä **j**.

Kappaleen valinta:

- Valitaksesi kappaleen painat painiketta alaspäin etsintää varten ”– Seek” **23** tai painiketta ylöspäin etsintää varten ”Seek +” **21** niin monta kertaa, että halutun kappaleen numero ilmestyy vasemmalle näyttöön **d**.
- Käynnistä toisto painamalla painiketta toisto/tauko **24**.

Satunnaistoisto/toiston kertaus:

- Jos tahdot toistaa kaikki kortissa tai USB-muistitikussa olevat kappaleet satunnaisessa järjestyksessä, paina painiketta satunnaistoisto/toiston kertaus **20** kerran. Näyttöön ilmestyy **f**.
- Toista kaikki kyseisen kansion kappaleet painamalla painiketta satunnaistoisto/toiston kertaus **20** toisen kerran. Näyttöön ilmestyy **g**.
Huomio: Vain tässä toiminnossa ilmestyy oikealle näyttöön **d** kortin tai USB-muistitikun kyseisen kansion numero. Kansion vaihtamiseksi tulee sinun ensin palata tavalliseen toistoon ja siellä valita kappaleen haluamastasi kansioista.
- Juuri toistetun kappaleen kertaamiseksi tulee sinun painaa painiketta satunnaistoisto/toiston kertaus **20** kolmannen kerran. Näyttöön ilmestyy **h**.
- Palataksesi tavalliseen toistoon painat painiketta satunnaistoisto/toiston kertaus **20** neljännen kerran niin, ettei mikään näytöistä **f**, **g** tai **h** näy.
- Käynnistä toisto painamalla painiketta toisto/tauko **24**.

Auditoiston ulkoinen liitäntä (katso kuva C)

Voit myös siirtää työmaaradion kyseisen audiosignaalin toisiin toistolaitteisiin (esim. vahvistimiin ja kaiuttimiin).

Poista ”LINE OUT”-hylsyn **30** suojakansi ja työnä sopivan AUX-johdon 3,5-mm-pistoke hylsyyn. Liitä soveltuva toistolaite AUX-johtoon. Aseta suojaksi lialta ”LINE OUT”-hylsyn **30** suojakansi takaisin paikoilleen, kun irrotat AUX-johdon pistokkeen.

Ulkoisten laitteiden energiahuolto

Ulkoisten laitteiden energiahuolto 12 V- ja vaihtovirtaliitännän kautta on mahdollista ainoastaan, kun työmaaradio on liitetty sähköverkkoon, ei akun ollessa paikoillaan.

Kun työmaaradio on liitetty sähköverkkoon, vihreä merkkivalo **3** palaa.

USB-liitäntä

USB-liitännän avulla voidaan käyttää tai ladata useimmat laitteet, joiden energiahuolto USB:n kautta on mahdollinen (esim. eräät matkapuhelimet).

Avaa lukitusvipu **8** ja käännä auki medialokeron kansi **9**. Liitä ulkoisen laitteen USB-liitäntä sopivan USB-johdon avulla työmaaradion USB-liitännään **33**. Lataustapahtuman käynnistämiseksi on ulkoinen laite valittava työmaaradion audiolähteeksi.

12 V-liitäntä (katso kuva C)

12-V-liitännän avulla voit käyttää ulkoista sähkölaitetta, jossa on 12 V-pistoke ja jonka virrantarve on korkeintaan 1 A.

Poista 12 V liitäntähylsyn **29** suojakansi. Liitä ulkopuolisen sähkölaitteen pistoke 12 V liitäntähylsyyn.

12 V-liitäntää suojaa **sulake 32**. Jos ulkoista laitetta liitettäessä ei löydy jännitettä, tulee sinun avata lukitusvipu **8** ja kääntää medialokeron kansi **9** auki. Kierrä irti sulakkeen kansi **31** ja tarkista, onko asennettu sulake **32** palanut. Jos sulake on palanut, on asennettava uusi lasiputkisulake (5 x 20 mm, 250 V maks. jännite, 1 A nimellisvirta ja nopeatoiminen). Kierrä taas sulakkeen kansi **31** tiukasti kiinni.

Ohje: Käytä ainoastaan 1 A sulakkeita maks. 250 V jännitteelle (”**250V 1A FUSE FOR 12V OUTLET**”). Muita sulakkeita käytettäessä työmaaradio saattaa vaurioitua.

12 V-liitäntää suojaa lisäksi **sisäinen lämpötilasuojaus**, joka laukeaa ylikuumenemisestä. Suojaus palautuu automaattisesti, kun työmaaradio on jäähtynyt.

Aseta suojaksi lialta 12 V-liitäntähylsyn suojakansi **29** takaisin paikoilleen, kun irrotat ulkoisen pistokkeen.

Vaihtovirtaliitäntä (”Power Outlets”) (ei tuotenumerossa 3 601 D29 760)

Vaihtovirtaliitännän avulla voit käyttää muita ulkoisia sähkölaitteita. Pistorasiat voivat olla erilaisia, johtuen maakohtaisista standardeista.

Kaikkien liitettyjen sähkölaitteiden suurin sallittu virrantarve ei saa ylittää seuraavassa taulukossa ilmoitettua arvoa (katso myös tekstiä kotelossa suojakansien **4** alla):

Tuotenumero	Suurimman sallittu virrantarpeen summa (A)
3 601 D29 700	15
3 601 D29 730	9
3 601 D29 770	12
3 601 D29 7W0	15
3 601 D29 7X0	9

Avaa vaihtovirtaliitännöiden suojakansi **4** ja työnä ulkoisen sähkölaitteen pistotulppa työmaaradion pistorasiaan **5**.

Kelloajan näyttö

Työmaaradiossa on kelloajan näyttö omalla energiahuollolla. Jos paristokoteloon on asennettu riittävän kapasiteetin omaavia puskuriparistoja (katso ”Puskuriparistojen asennus/vaihto”, sivu 119), tallentuu kelloaika myös, kun työmaaradio irrotetaan sähköverkosta tai akku poistetaan.

Kelloajan asetus

- Aseta kelloaika painamalla kellon asetuspainiketta ”**Clock**” **18** kunnes kellonäytön **n** tunnosoitus vilkkuu.
- Paina painiketta ylöspäin etsintää varten ”**Seek +**” **21** tai painiketta alaspäin etsintää varten ”**- Seek**” **23** niin monta kertaa, että oikea tunti on näytössä.
- Paina painiketta ”**Clock**” uudelleen niin, että kelloajan **n** minuuttiosoitus vilkkuu.
- Paina painiketta ylöspäin etsintää varten ”**Seek +**” **21** tai painiketta alaspäin etsintää varten ”**- Seek**” **23** niin monta kertaa, että oikea minuuttiluku on näytössä.
- Paina painiketta ”**Clock**” kolmannen kerran kelloajan tallentamiseksi.

Energian säästötila

Energian säästämiseksi voit sammuttaa kelloajan näytön **27**.

Pidä tällöin audiokäyttöä (katso ”Audiokäytön käynnistys ja pysäytys”, sivu 119 pois kytkettäessä käynnistyskytkintä **26** niin pitkään painettuna, että yhtään näyttöä ei enää näy.

Kytke ajannäyttö uudelleen painamalla käynnistyspainiketta **26** kerran.

Työskentelyohjeita

Ohjeita akun optimaaliseen käsittelyyn

Suojaa akku kosteudelta ja vedeltä.

Varastoi akku vain lämpötila-alueella 0 °C ... 45 °C. Älä esim. jätä akkua autoon makaamaan kesällä.

Laitteen huomattavasti lyhentynyt käyttöaika latauksen jälkeen osoittaa, että akku on loppuun käytetty ja täytyy vaihtaa uuteen.

Ota huomioon hävitysohjeet.

Viat – Syyt ja korjaus

Syy	Korjaus
Työmaaradio ei toimi	
Ei energiahuoltoa	Liitä verkkopistotulppa ja ladattu akku (hyvin)
Työmaaradio on liian lämmin tai liian kylmä	Odota, kunnes työmaaradio saavuttaa käyttölämpötilan.
Työmaaradio ei toimi verkkokäyttöisenä	
Pistorasia on viallinen	Käytä toista pistorasiaa
Verkkopistotulppa tai -johto viallinen	Tarkista pistotulppa ja johto sekä anna vaihtaa tarvittaessa
Työmaaradio ei toimi akkukäytössä	
Akun kosketuspinnat ovat likaisia	Puhdista akun kosketuspinnat esim. asennamalla ja irrottamalla akku useamman kerran, vaihda tarvittaessa akku uuteen
Akku on viallinen	Vaihda akku uuteen
Akku on liian kuuma tai liian kylmä (lämpötilavaroitus k palaa)	Odota, kunnes akku on saavuttanut käyttölämpötilan
Ulkoisten laitteiden energiahuolto ei toimi	
Verkkopistotulppa ei ole pistorasiassa	Liitä pistotulppa (kunolla) pistorasiaan
12 V-liitäntä ei toimi	
Sulaketta 32 ei ole asennettu	Asenna sulake 32
Sulake 32 on lauennut	Vaihda sulake 32
Sisäinen lämpötilasuojaus on lauennut	Poista ulkoinen laite ja anna työmaaradion jäähtyä
Työmaaradio lakkaa yhtäkkiä toimimasta	
Verkkopistotulppa tai akku eivät ole kunnolla paikoillaan.	Liitä verkkopistotulppa tai akku kunnolla
Ohjelmavika	Nollaa ohjelma irrottamalla pistotulppa pistorasiasta tai poista akku, odota 30 s, liitä pistotulppa tai akku uudelleen.

Syy	Korjaus
Huono radiovastaanotto	
Toiset laitteet häiritsevät tai sijainti on epäedullinen	Sijoita työmaaradio toiseen paikkaan, jossa vastaanotto on parempi
Antennia ei ole suunnattu optimaalisesti	Kierrä sauva-antennia
Kelloajan näytössä häiriö	
Kellon puskuriparistot ovat tyhjä	Vaihda puskuriparistot
Puskuriparistot asennettu väärinpäin	Asenna puskuriparistot oikeinpäin

Jos mainitut korjaustoimenpiteet eivät poista vikaa, tulee ottaa yhteyttä valtuutettuun Bosch-huoltoon.

Hoito ja huolto

Huolto ja puhdistus

- **Verkkohhdossa on erikoinen varmuusliittäntä ja sen saa vaihtaa ainoastaan valtuutettu Bosch-huoltopiste**

Jos työmaaradiossa huolellisesta valmistuksesta ja koestusmenettelystä huolimatta esiintyy vikaa, tulee korjaus antaa Bosch sähkötyökalujen huollon tehtäväksi.

Ilmoita ehdottomasti kaikissa kyselyissä ja varausilauksissa 10-numeroinen tuotenumero, joka löytyy työmaaradion tyyppikilvestä.

Huolto ja asiakasneuvonta

Huolto vastaa tuotteesi korjausta ja huoltoa sekä varaosia koskeviin kysymyksiin. Räjähdyssiirustuksia ja tietoja varaosista löydät myös osoitteesta:

www.bosch-pt.com

Bosch-asiakasneuvonta auttaa mielellään sinua tuotteiden ja lisätarvikkeiden ostoa, käyttöä ja säätöä koskevissa kysymyksissä.

Suomi

Robert Bosch Oy
Bosch-keskushuolto
Pakkalantie 21 A
01510 Vantaa
Puh.: +358 (10) 480 8363
Faksi: +358 (09) 870 2318
www.bosch.fi

Kuljetus

Lähetä akkuja ainoastaan, jos kotelo on vaurioitumaton. Teippaa avoimet liittimet ja pakkaa akku niin, että se ei pääse liikkumaan pakkauksessa. Litiumioniakkuja lähetettäessä saattaa olla tunnistusvelvollisuus, ota huomioon kansalliset määräykset.

Hävitys

Työmaaradio, tarvikkeet ja pakkaukset tulee hävittää antamalla ne ympäristöystävälliseen uusiokäyttöön.

Vain EU-maita varten:



Älä heitä työmaaradiota tai akkuja talousjätteisiin!

Eurooppalaisen vanhoja sähkö- ja elektroniikkalaitteita koskevan direktiivin 2002/96/EY ja sen kansallisten lakien muunnosten mukaan,

tulee käyttökeltvottomat sähkö- ja elektroniikkalaitteet sekä akut kerätä erikseen ja toimittaa ympäristöystävälliseen uusiokäyttöön.

Akut/paristot:



Li-ioni:

Katso ohjeita kappaleessa "Kuljetus", sivu 124.

Älä heitä akku/paristoja talousjätteisiin, tuleen tai veteen. Akut/paristot tulee mahdollisuuksien mukaan purkka, kerätä, kierrättää tai hävittää ympäristöystävällisellä tavalla.

Vain EU-maita varten:

Vialliset tai loppuunkäytetyt akut tulee kierrättää direktiivin 2006/66/EY mukaisesti.

Oikeus teknisiin muutoksiin pidätetään.

Υποδείξεις ασφαλείας


ΠΡΟΕΙΔΟΠΟΙΗΣΗ Διαβάστε όλες τις υποδείξεις ασφαλείας και τις οδηγίες καθώς και τις πληροφορίες στην κάτω πλευρά του ραδιόφωνου οικοδομών.

Η ελλιπής τήρηση των υποδείξεων ασφαλείας και των οδηγιών μπορεί να οδηγήσει σε ηλεκτροπληξία, πυρκαγιά ή/και σοβαρούς τραυματισμούς.

Διαφυλάξτε τις υποδείξεις ασφαλείας και τις οδηγίες για κάθε ενδεχόμενη μελλοντική χρήση.

Ο ορισμός «Ραδιόφωνο οικοδομών» που χρησιμοποιείται στις υποδείξεις ασφαλείας αναφέρεται σε ραδιόφωνα οικοδομών που λειτουργούν με ρεύμα από το ηλεκτρικό δίκτυο (με ηλεκτρικό καλώδιο) καθώς και σε ραδιόφωνα οικοδομών που λειτουργούν με μπαταρία (χωρίς ηλεκτρικό καλώδιο).

- ▶ **Διατηρείτε τον τομέα που εργάζεσθε καθαρό και καλά φωτισμένο.** Αταξία ή μη φωτισμένες περιοχές εργασίας μπορεί να οδηγήσουν σε ατυχήματα.
- ▶ **Το φως του ηλεκτρικού καλωδίου του ραδιόφωνου οικοδομών πρέπει να ταιριάζει στην πρίζα δικτύου. Δεν επιτρέπεται με κανέναν τρόπο η μετατροπή του φως. Μην χρησιμοποιήσετε ποτέ προσαρμοστικά φως σε συνδυασμό με γειωμένα ραδιόφωνα οικοδομών.** Αμεταποίητα φως και κατάλληλες πρίζες ελαττώνουν τον κίνδυνο ηλεκτροπληξίας.
- ▶ **Να μη χρησιμοποιείτε το ηλεκτρικό καλώδιο για να μεταφέρετε ή να κρεμάσετε το ραδιόφωνο οικοδομών και να μην βγάξετε το φως από την πρίζα τραβώντας το ηλεκτρικό καλώδιο. Να προστατεύετε το καλώδιο από υπερβολικές θερμοκρασίες, λάδια, κοφτερές ακμές καθώς και από τα κινούμενα εξαρτήματα των συσκευών.** Χαλασμένα ή μπερδεμένα ηλεκτρικά καλώδια αυξάνουν τον κίνδυνο ηλεκτροπληξίας.
- ▶ **Όταν χρησιμοποιείτε το ραδιόφωνο οικοδομών στο ύπαιθρο να χρησιμοποιείτε καλώδια επιμήκυνσης (μπαλαντέζες) εγκριμένες για εργασίες στο ύπαιθρο.** Όταν χρησιμοποιείτε καλώδια επιμήκυνσης κατάλληλα για εργασίες σε εξωτερικούς χώρους ελαττώνεται ο κίνδυνος ηλεκτροπληξίας.

- ▶ **Όταν η λειτουργία του ραδιόφωνου οικοδομών σε υγρό περιβάλλον είναι αναπόφευκτη, τότε να χρησιμοποιήσετε ένα προστατευτικό διακόπτη διαρροής (διακόπτη FI).** Η χρήση ενός προστατευτικού διακόπτη διαρροής ελαττώνει τον κίνδυνο ηλεκτροπληξίας.
 - ▶ **Το ραδιόφωνο οικοδομών πρέπει να συνδέεται σε ένα κανονικά γειωμένο ηλεκτρικό δίκτυο.** Και η πρίζα και το καλώδιο επιμήκυνσης πρέπει να διαθέτουν έναν εν λειτουργία ευρισκόμενο προστατευτικό αγωγό.
 - ▶ **Να προστατεύετε το ραδιόφωνο οικοδομών από βροχή και υγρασία.** Η διείσδυση νερού στο ραδιόφωνο οικοδομών αυξάνει τον κίνδυνο ηλεκτροπληξίας.
 - ▶ **Να διατηρείτε το ραδιόφωνο οικοδομών καθαρό.** Οι βρωμιές μπορεί να γίνουν αιτία ηλεκτροπληξίας.
 - ▶ **Πριν χρησιμοποιήσετε το ραδιόφωνο οικοδομών πρέπει να το ελέγξετε. Ελέγξτε επίσης το φως και το ηλεκτρικό καλώδιο. Μην χρησιμοποιήσετε το ραδιόφωνο οικοδομών σε περίπτωση που διαπιστώσετε κάποια βλάβη. Μην ανοίξετε ο ίδιος/ή ίδια το ραδιόφωνο οικοδομών και να το δίνετε για επισκευή μόνο σε κατάλληλα εκπαιδευμένο προσωπικό και πάντοτε με γνήσια ανταλλακτικά.** Χαλασμένα ραδιόφωνα οικοδομών, ηλεκτρικά καλώδια και φως αυξάνουν τον κίνδυνο ηλεκτροπληξίας.
 - ▶ **Να ξετυλίγετε ολόκληρο το ηλεκτρικό καλώδιο πριν συνδέσετε το ραδιόφωνο οικοδομών με το ηλεκτρικό δίκτυο.** Το ηλεκτρικό καλώδιο μπορεί διαφορετικά να ζεσταθεί.
 - ▶ **Μην ανοίγετε την μπαταρία.** Υπάρχει κίνδυνος βραχυκυκλώματος.
-  **Να προστατεύετε την μπαταρία από υπερβολικές θερμοκρασίες, π.χ. ακόμη και από συνεχή ηλιακή ακτινοβολία φωτιά, νερό και υγρασία.** Υπάρχει κίνδυνος έκρηξης.

- ▶ **Να κρατάτε τις μπαταρίες που δεν χρησιμοποιείτε μακριά από συνδετήρες γραφείου, νομίσματα, κλειδιά, καρφιά, βίδες ή/και από άλλα μεταλλικά μικροαντικείμενα που μπορεί να βραχυκλώσουν τις επαφές τους.** Το βραχυκύκλωμα των επαφών μιας μπαταρίας μπορεί να προκαλέσει εγκαύματα ή/και φωτιά.
- ▶ **Φορτίζετε τις μπαταρίες μόνο με φορτιστές που προτείνονται από τον κατασκευαστή.** Ένας φορτιστής που είναι κατάλληλος μόνο για ένα συγκεκριμένο τύπο μπαταριών δημιουργεί κίνδυνο πυρκαγιάς όταν χρησιμοποιηθεί για άλλες μπαταρίες.
- ▶ **Να χρησιμοποιείτε την μπαταρία μόνο σε συνδυασμό με το ραδιόφωνο οικοδομών και/ή με ένα ηλεκτρικό εργαλείο από την Bosch.** Μόνο έτσι προστατεύεται η μπαταρία από μια ενδεχόμενη επικίνδυνη υπερθέρμανση.
- ▶ **Να χρησιμοποιείτε πάντοτε γνήσιες μπαταρίες ιόντων λιθίου από την Bosch με τάση 14,4 V ή 18 V.** Η χρήση άλλων μπαταριών, π.χ. απομιμήσεων, μεταποιημένων μπαταριών ή μπαταριών από άλλους κατασκευαστές συνεπάγεται κίνδυνο τραυματισμών και υλικών ζημιών από μπαταρίες που μπορεί να εκραγούν.
- ▶ **Στα ηλεκτρικά εργαλεία των οποίων το φις δικτύου ή το βύσμα σύνδεσης αποτελούν και διάταξη απομόνωσης, η διάταξη απομόνωσης πρέπει να μπορεί να χρησιμοποιηθεί χωρίς δυσκολίες.**
- ▶ **Να διαβάσετε και να τηρείτε αυστηρά τις υποδείξεις ασφαλείας και εργασίας που αναφέρονται στις οδηγίες χρήσης των συσκευών που συνδέονται στο ραδιόφωνο οικοδομών.**

Περιγραφή λειτουργίας



Διαβάστε όλες τις προειδοποιητικές υποδείξεις. Αμέλειες κατά την τήρηση των προειδοποιητικών υποδείξεων μπορεί να προκαλέσουν ηλεκτροπληξία, κίνδυνο πυρκαγιάς ή/και σοβαρούς τραυματισμούς.

Τεχνικά χαρακτηριστικά

Ραδιόφωνο οικοδομών	GML 20 Professional	
Αριθμός ευρετηρίου		3 601 D29 7..
Ενδιάμεσες μπαταρίες		2 x 1,5 V (LR06/AA)
Μπαταρία		14,4–18 V
Θερμοκρασία λειτουργίας	°C	0...45
Θερμοκρασία διαφύλαξης/αποθήκευσης	°C	-20...+70
Βάρος σύμφωνα με EPTA-Procedure 01/2003	kg	10,2
Κατηγορία μόνωσης		⊕/I
Βαθμός προστασίας		IP 54 (προστασία από σκόνη και ψεκασμό με νερό)
Ακουστική λειτουργία/Ραδιόφωνο		
Τάση λειτουργίας		
– λειτουργία με ρεύμα από το ηλεκτρικό δίκτυο	V	230/110
– λειτουργία με μπαταρία	V	14,4–18
Ονομ. ισχύς ενισχυτή (λειτουργία με ρεύμα από το ηλεκτρικό δίκτυο)	W	20
Περιοχή λήψης		
– Υπερβραχεία κύματα (FM)	MHz	87,5–108
– Μεσαία κύματα (AM)	KHz	531–1602
Υποστηριζόμενες μορφοποιήσεις δεδομένων ¹⁾		MP3, WMA

Παρακαλούμε να λάβετε υπόψη σας τον αριθμό ευρετηρίου επάνω στην πινακίδα κατασκευαστή του ραδιόφωνου οικοδομών. Οι εμπορικές ονομασίες μεμονωμένων ραδιόφωνων οικοδομών μπορεί να διαφέρουν.

1) (σε ακουστική πηγή κάρτα SD/MMC ή USB)

Απεικονιζόμενα στοιχεία

Η αριθμοδότηση των απεικονιζόμενων στοιχείων αναφέρεται στην απεικόνιση του ραδιοφώνου οικοδομών στη σελίδα γραφικών.

- 1 Μεγάφωνο
- 2 Χειρολαβή
- 3 Λυχνία ελέγχου Σύνδεση εναλλασσόμενου ρεύματος (όχι στον αριθ. ευρετηρίου 3 601 D29 760)
- 4 Καπάκι Σύνδεση εναλλασσόμενου ρεύματος (όχι στον αριθ. ευρετηρίου 3 601 D29 760)
- 5 Πρίζα Σύνδεση εναλλασσόμενου ρεύματος (όχι στον αριθ. ευρετηρίου 3 601 D29 760)
- 6 Μαντάλωμα του καπακιού μπαταριών (ενδιάμεσες μπαταρίες)
- 7 Καπάκι μπαταριών (ενδιάμεσες μπαταρίες)
- 8 Μοχλός μανταλώματος του καπακιού θήκης των μέσων
- 9 Θήκη μέσων
- 10 Ραβδοειδής κεραία
- 11 Υποδοχή μπαταριών
- 12 Μοχλός μανταλώματος καπακιού της θήκης μπαταριών
- 13 Καπάκι θήκης μπαταριών
- 14 Μπαταρία*
- 15 Πλήκτρο για προρρύθμιση τόνου «**Equalizer**»
- 16 Πλήκτρο αποθήκευσης «**Memory**»
- 17 Πλήκτρο για ρύθμιση τόνου με το χέρι «**Custom**»
- 18 Πλήκτρο για ρύθμιση χρόνου «**Clock**»
- 19 Περιστρεφόμενο κουμπί για επιλογή σταθμών «**Tune**»
- 20 Πλήκτρο τυχαίας αναπαραγωγής/Επανάληψη αναπαραγωγής
- 21 Πλήκτρο για αναζήτηση ανερχόμενης ζεύξης «**Seek +/>>>|**»
- 22 Πλήκτρο επιλογής της ακουστικής πηγής «**Source**»
- 23 Πλήκτρο για αναζήτηση κατερχόμενης ζεύξης «**|<</- Seek**»
- 24 Πλήκτρο Αναπαραγωγή/Παύση
- 25 Περιστρεφόμενο κουμπί για ρύθμιση της έντασης («**Volume**») και του ήχου («**Bass/Treb**»)

26 Πλήκτρο ON/OFF Ακουστική λειτουργία

27 Οθόνη

28 Υποδοχή «**AUX 1 IN**»

29 Υποδοχή σύνδεσης 12 V

30 Υποδοχή «**LINE OUT**»

31 Καπάκι της ασφάλειας

32 Ασφάλεια σύνδεσης 12 V

33 Υποδοχή USB

34 Συζευκτήρας SD/MMC

35 Υποδοχή «**AUX 2 IN**»

36 Βάση για εξωτερικές ακουστικές πηγές

***Εξαρτήματα που απεικονίζονται ή περιγράφονται δεν περιέχονται στη στάνταρ συσκευασία. Για τον πλήρη κατάλογο εξαρτημάτων κοιτά το πρόγραμμα εξαρτημάτων.**

Ενδείξεις κατά την ακουστική λειτουργία

- a Ένδειξη προρρύθμισης τόνου
- b Ένδειξη μεταβολής της στάθμης υψών
- c Ένδειξη μεταβολής της στάθμης μπάσων
- d Ένδειξη έντασης ήχου, θέσεων αποθήκευσης ραδιοφωνικών σταθμών ή ένδειξη τίτλου (ανάλογα με την εκάστοτε ακουστική πηγή)
- e Ένδειξη λήψης αποθηκευμένων σταθμών (λειτουργία ραδιοφώνου)
- f Ένδειξη τυχαίας αναπαραγωγής (σε ακουστική πηγή κάρτα SD/MMC ή USB)
- g Ένδειξη Επανάληψη αναπαραγωγής όλων των τίτλων στον τρέχοντα φάκελο (σε ακουστική πηγή κάρτα SD/MMC ή USB)
- h Ένδειξη Επανάληψη αναπαραγωγής των τρεχόντων τίτλων (σε ακουστική πηγή κάρτα SD/MMC ή USB)
- i Ένδειξη Στερεοφωνική λήψη
- j Ένδειξη Ραδιοφωνική συχνότητα ή Διάρκεια αναπαραγωγής του τρέχοντα τίτλου (ανάλογα με την εκάστοτε ακουστική πηγή)
- k Ένδειξη θερμοκρασία
- l Ένδειξη Τοποθετήθηκε μπαταρία
- m Ένδειξη Ακουστική πηγή
- n Ένδειξη χρόνου

Συναρμολόγηση

Τροφοδοσία του ραδιόφωνου οικοδομών

Το ραδιόφωνο οικοδομών τροφοδοτείται είτε από ηλεκτρικό δίκτυο είτε από μια μπαταρία ιόντων λιθίου, τοποθετημένη στην υποδοχή μπαταρίας **11**. Όταν η τροφοδότηση γίνεται από μπαταρία τότε διατίθενται μόνο η ακουστική λειτουργία και η τροφοδότηση εξωτερικών συσκευών μέσω του ενσωματωμένου διαύλου USB.

- ▶ **Να προσέχετε την τάση δικτύου!** Όταν η τροφοδότηση γίνεται από το ηλεκτρικό δίκτυο, τότε τα στοιχεία της ηλεκτρικής πηγής πρέπει να ταυτίζονται με τα στοιχεία επάνω στην πινακίδα κατασκευαστή. Ραδιόφωνα οικοδομών για τάση 230 V λειτουργούν επίσης και με τάση 220 V.

Τοποθέτηση και αφαίρεση της μπαταρίας (βλέπε εικόνα A)

- ▶ **Να χρησιμοποιείτε πάντοτε γνήσιες μπαταρίες ιόντων λιθίου από την Bosch με τάση 14,4 V ή 18 V.** Η χρήση άλλων μπαταριών μπορεί να οδηγήσει σε τραυματισμούς και σε κίνδυνο πυρκαγιάς.

Υπόδειξη: Η χρήση άλλων μπαταριών μπορεί να οδηγήσει σε τραυματισμούς και σε κίνδυνο πυρκαγιάς.

Ανοίξτε το μοχλό μανταλώματος **12** της θήκης μπαταριών («**Battery Bay**») και ανασηκώστε το καπάκι **13** της θήκης μπαταριών.

Τοποθετήστε την μπαταρία στην υποδοχή μπαταρίας **11** έτσι, ώστε οι επαφές της μπαταρίας να ακουμπήσουν επάνω στις επαφές στην υποδοχή μπαταρίας **11** και αφήστε την μπαταρία να ασφαλίσει στην υποδοχή.

Μόλις τοποθετηθεί η μπαταρία στην οθόνη εμφανίζεται η ένδειξη **I**. Η ένδειξη αναβοσβήνει όταν η μπαταρία είναι αδύνατη.

Όταν η μπαταρία είναι πολύ ζεστή ή πολύ κρύα για τη λειτουργία, τότε στην οθόνη εμφανίζεται ένδειξη θερμοκρασίας **k**. Πριν θέσετε το ραδιόφωνο οικοδομών σε λειτουργία περιμένετε η μπαταρία να εισέρθει στην εγκριμένη περιοχή θερμοκρασίας.

Για να αφαιρέσετε την μπαταρία **14** πατήστε σ' αυτήν το πλήκτρο αποδέσμευσης και αφαιρέστε την από την υποδοχή μπαταρίας **11**.

Μετά την τοποθέτηση ή, ανάλογα, την αφαίρεση της μπαταρίας κατεβάστε το καπάκι **13** της θήκης μπαταρίας. Μανταλώστε το καπάκι της θήκης μπαταρίας γαντζώνοντας το μοχλό μανταλώματος **12** στο περίβλημα και ακολουθήστε τα βήματα προς τα κάτω.

Φόρτιση μπαταρίας

- ▶ **Να χρησιμοποιείτε μόνο τους φορτιστές που αναφέρονται στη σελίδα εξαρτημάτων.**

Μόνο αυτοί οι φορτιστές είναι συντονισμένοι με τις μπαταρίες ιόντων λιθίου που είναι εγκριμένες για το ραδιόφωνο οικοδομών.

Υπόδειξη: Η μπαταρία παραδίδεται μερικώς φορτισμένη. Για να εξασφαλίσετε την πλήρη ισχύ της μπαταρίας πρέπει να την φορτίσετε στο φορτιστή πριν την χρησιμοποιήσετε για πρώτη φορά.

Η μπαταρία ιόντων λιθίου μπορεί να φορτιστεί ανά πάσα στιγμή. Η διακοπή της φόρτισης δεν βλάπτει την μπαταρία.

Η μπαταρία είναι εξοπλισμένη με μια διάταξη επιτήρησης της θερμοκρασίας με αισθητήρα NTC, η οποία περιορίζει την φόρτιση της μπαταρίας εντός μιας περιοχής θερμοκρασίας από 0 °C έως 45 °C. Μ' αυτόν τον τρόπο επιτυγχάνεται η αύξηση της διάρκειας ζωής της μπαταρίας.

Τοποθέτηση/Αλλαγή ενδιάμεσων μπαταριών (βλέπε εικόνα A)

Για να μπορέσετε να αποθηκεύσετε την ώρα στο ραδιόφωνο οικοδομών πρέπει να τοποθετηθούν οι ενδιάμεσες μπαταρίες. Προτείνεται η χρήση μπαταριών αλκαλίου-μαγγανίου.

Ανοίξτε το μοχλό μανταλώματος **12** της θήκης μπαταριών («**Battery Bay**») και ανασηκώστε το καπάκι **13** της θήκης μπαταριών.

Αφαιρέστε ενδεχομένως την μπαταρία **14**.

Για να ανοίξετε το καπάκι της θήκης μπαταριών **7** πατήστε το μαντάλωμα **6** και αφαιρέστε το καπάκι της θήκης μπαταριών. Τοποθετήστε τις ενδιάμεσες μπαταρίες. Φροντίστε για τη σωστή πολικότητα, σύμφωνα με την εικόνα στο εσωτερικό της θήκης μπαταριών.

Τοποθετήστε πάλι το καπάκι 7 της θήκης των ενδιάμεσων μπαταριών.

«REPLACE AA BATTERY WHEN UNIT NO LONGER KEEPS CORRECT TIME»: Οι ενδιάμεσες μπαταρίες πρέπει να αλλαχτούν όταν δεν μπορείτε να αποθηκεύσετε την ώρα στο ραδιόφωνο οικοδομών.

Αντικαθιστάτε ταυτόχρονα όλες τις μπαταρίες μαζί. Να χρησιμοποιείτε πάντοτε μπαταρίες του ίδιου κατασκευαστή και με την ίδια χωρητικότητα.

- ▶ **Αφαιρέστε τις ενδιάμεσες μπαταρίες από το ραδιόφωνο οικοδομών όταν δεν πρόκειται να το χρησιμοποιήσετε για πολύ καιρό.** Όταν η αποθήκευση διαρκέσει για πολύ καιρό οι ενδιάμεσες μπαταρίες μπορεί να διαβρωθούν και αυτοεκφορτιστούν.

Λειτουργία

- ▶ **Να προστατεύετε το ραδιόφωνο οικοδομών από την υγρασία και την άμεση ηλιακή ακτινοβολία.**

Ακουστική Λειτουργία (βλέπε εικόνες B και C)

Ενεργοποίηση/Απενεργοποίηση ακουστικής λειτουργία

Για να **ενεργοποιήσετε** την ακουστική λειτουργία (ραδιόφωνο και εξωτερικές συσκευές αναπαραγωγής) πατήστε το πλήκτρο ON/OFF **26**. Ενεργοποιείται η οθόνη **27** και αναπαράγεται η ακουστική πηγή που ήταν ρυθμισμένη κατά την απενεργοποίηση του ραδιόφωνου οικοδομών.

Όταν το ραδιόφωνο βρίσκεται στην κατάσταση Εξοικονόμηση ενέργειας (βλέπε «Εξοικονόμηση ενέργειας», σελίδα 134), τότε, για να ενεργοποιήσετε την ακουστική λειτουργία, πατήστε δυο φορές το πλήκτρο ON/OFF **26**.

Για να **απενεργοποιήσετε** την ακουστική λειτουργία πατήστε πάλι το πλήκτρο ON/OFF **26**. Η τρέχουσα ρύθμιση της ακουστικής πηγής αποθηκεύεται στη μνήμη.

Ρύθμιση έντασης ήχου

Για να αυξήσετε την ένταση ήχου γυρίστε το περιστρεφόμενο κουμπί **«Volume» 25** με ωρολογιακή φορά. Για να μειώσετε την ένταση ήχου γυρίστε το περιστρεφόμενο κουμπί με φορά αντίθετη της ωρολογιακής. Η ρύθμιση της έντασης ήχου (τιμή μεταξύ 0 και 20) εμφανίζεται για μερικά δευτερόλεπτα στην ένδειξη **d** στην οθόνη.

Όταν αλλάζετε ραδιοφωνικό σταθμό να ρυθμίζετε μια χαμηλή τιμή και μια μέτρια όταν ενεργοποιείτε μια εξωτερική ακουστική πηγή.

Ρύθμιση τόνου

Για την άριστη αναπαραγωγή του τόνου στο ραδιόφωνο οικοδομών έχει ενσωματωθεί ένας εξισορροπητής (Equalizer).

Μπορείτε να ρυθμίσετε τα ύψη και τα μπάσα με το χέρι ή να προρρυθμίσετε τον τόνο ανάλογα με το εκάστοτε στιλ μουσικής. Μπορείτε να επιλέξετε ανάμεσα στις ρυθμίσεις **«JAZZ»**, **«ROCK»**, **«POP»** και **«CLASSICAL»** καθώς επίσης και την αυτοπρογραμματιζόμενη ρύθμιση **«CUSTOM»**.

Για να επιλέξετε μια αποθηκευμένη **προρρυθμίσση ήχου** πατήστε αλληπάλληλα το πλήκτρο επιλογής της προρρυθμίσσης **«Equalizer» 15** μέχρι η επιθυμητή ρύθμιση να εμφανιστεί στην ένδειξη **a** στην οθόνη.

Μεταβολή της ρύθμισης «CUSTOM»:

- Πατήστε μια φορά το πλήκτρο ρύθμισης τόνου με το χέρι **«Custom» 17**. Στην οθόνη αναβοσβήνουν η ένδειξη **«BAS» c** και στην ένδειξη **d** η αποθηκευμένη τιμή της στάθμης μπάσων.
- Ρυθμίστε την επιθυμητή στάθμη μπάσων (τιμή μεταξύ 0 και 10). Για να ανυψώσετε τη στάθμη μπάσων γυρίστε το περιστρεφόμενο κουμπί **«Bass/Treb» 25** με ωρολογιακή φορά και για να την χαμηλώσετε με φορά αντίθετη της ωρολογιακής.
- Για να αποθηκεύσετε τη ρυθμισμένη στάθμη των μπάσων πατήστε για δεύτερη το πλήκτρο ρύθμισης τόνου με το χέρι **«Custom» 17**. Στην οθόνη αναβοσβήνουν η ένδειξη **«TRE» b** για την επακολουθούσα ρύθμιση της στάθμης υψών και στην ένδειξη **d** η αποθηκευμένη τιμή της αποθηκευμένης στάθμης υψών.

- Ρυθμίστε την επιθυμητή στάθμη υψών (τιμή μεταξύ 0 και 10). Για να ανυψώσετε τη στάθμη υψών γυρίστε το περιστρεφόμενο κουμπί **«Bass/Treb» 25** με ωρολογιακή φορά και για να την χαμηλώσετε γυρίστε το περιστρεφόμενο κουμπί με φορά αντίθετη της ωρολογιακής.
- Για να αποθηκεύσετε τη ρυθμισμένη στάθμη των υψών πατήστε για τρίτη το πλήκτρο ρύθμισης τόνου με το χέρι **«Custom» 17**.

Επιλογή της ακουστικής πηγής

Για να επιλέξετε μια ακουστική πηγή πατήστε αλληπάλληλα το πλήκτρο **«Source» 22** μέχρι στην οθόνη, να εμφανιστεί η ένδειξη **m** για την επιθυμητή εσωτερική ακουστική πηγή (βλέπε «Επιλογή/Αποθήκευση ραδιοφωνικών σταθμών», σελίδα 130) ή ανάλογα, την εξωτερική ακουστική πηγή (βλέπε «Σύνδεση εξωτερικών ακουστικών πηγών», σελίδα 131):

- **«FM»:** Ραδιόφωνο στα υπερβραχεία κύματα,
- **«AM»:** Ραδιόφωνο στα μεσαία κύματα,
- **«AUX 1»:** εξωτερική ακουστική πηγή (π.χ. CD Player) μέσω της υποδοχής 3,5 mm **28** στην έξω πλευρά,
- **«AUX 2»:** εξωτερική ακουστική πηγή (π.χ. MP3 Player) μέσω της υποδοχής 3,5 mm **35** στη θήκη μέσων,
- **«USB»:** εξωτερική ακουστική πηγή (π.χ. USB Stick) μέσω της υποδοχής USB **33**,
- **«SD»:** εξωτερική ακουστική πηγή (κάρτα SD/MMC) μέσω του συζευκτήρα SD/MMC **34**.

Προσανατολισμός της κεραίας

Το ραδιόφωνο οικοδομών παραδίδεται με συναρμολογημένη μια ραβδοειδή κεραία **10**. Γυρίστε τη ραβδοειδή κεραία στη θέση στην οποία επιτυγχάνεται η καλύτερη λήψη όταν το ραδιόφωνο λειτουργεί.

Όταν η λήψη δεν είναι επαρκής τοποθετήστε το ραδιόφωνο οικοδομών σε μια άλλη θέση με καλύτερη λήψη.

Υπόδειξη: Η λήψη μπορεί να επηρεαστεί αρνητικά όταν το ραδιόφωνο οικοδομών λειτουργεί άμεσα κοντά σε ραδιοφωνικές εγκαταστάσεις ή συσκευές ραδιοφωνίας.

Σε περίπτωση που ραβδοειδής κεραία **10** χαλαρώσει σφίξτε την πάλι γυρίζοντάς την κατευθείαν στο περίβλημα με ωρολογιακή φορά.

Επιλογή/Αποθήκευση ραδιοφωνικών σταθμών

Πατήστε αλληπάλληλα το πλήκτρο επιλογής της ακουστικής πηγής **«Source» 22** μέχρι στην ένδειξη **m** **«FM»** να εμφανιστεί για τη λήψη στα υπερβραχεία κύματα (UKW) ή **«AM»** για τη λήψη στα μεσαία κύματα.

Για να **ρυθμίστε μια ορισμένη ραδιοφωνική συχνότητα** γυρίστε το περιστρεφόμενο κουμπί **«Tune» 19** με ωρολογιακή φορά για να αυξήσετε τη συχνότητα και με φορά αντίθετη της ωρολογιακής για να την μειώσετε. Κατά τη διάρκεια της ρύθμισης η συχνότητα εμφανίζεται στην οθόνη, πρώτα στην ένδειξη **n**, και ύστερα στην ένδειξη **j**.

Για την **αναζήτηση ραδιοφωνικών σταθμών με υψηλή ισχύ σήματος** πατήστε και κρατήστε για λίγο πατημένο το πλήκτρο για αναζήτηση κατερχόμενης ζεύξης **«- Seek» 23** ή το πλήκτρο για αναζήτηση ανερχόμενης ζεύξης **«Seek +» 21**. Η συχνότητα του εντοπισμένου σταθμού εμφανίζεται στην οθόνη, πρώτα για λίγο στην ένδειξη **n** και ύστερα στην ένδειξη **j**.

Όταν το σήμα είναι επαρκές για μια ικανοποιητική λήψη το ραδιόφωνο οικοδομών ενεργοποιείται αυτόματα στη στερεοφωνική λήψη. Στην οθόνη εμφανίζεται η ένδειξη για στερεοφωνική λήψη **i**.

Για την **αποθήκευση ενός επιλεγμένου σταθμού** πατήστε το πλήκτρο αποθήκευσης στη μνήμη **«Memory» 16**. Στην οθόνη αναβοσβήνει η ένδειξη **«PRESET» e** καθώς επίσης και στην ένδειξη **d** ο αριθμός της θέσης αποθήκευσης που είχε ρυθμιστεί τελευταία. Για να επιλέξετε μια θέση αποθήκευσης πατήστε αλληπάλληλα το πλήκτρο για αναζήτηση κατερχόμενης ζεύξης **«- Seek» 23** ή το πλήκτρο για αναζήτηση ανερχόμενης ζεύξης **«Seek +» 21** μέχρι η επιθυμητή θέση αποθήκευσης να εμφανιστεί στην ένδειξη **d**. Πατήστε πάλι το πλήκτρο αποθήκευσης **16** για να αποθηκεύσετε το σταθμό που επιλέξατε στην επιλεγθείσα θέση αποθήκευσης. Οι ενδείξεις **e** και **d** δεν αναβοσβήνουν πλέον.

Μπορείτε να αποθηκεύσετε 20 σταθμούς FM και 10 σταθμούς AM. Να λαμβάνετε υπόψη σας, ότι όταν αποθηκεύετε έναν επιλεγμένο ραδιοφωνικό σταθμό σε μια κατειλημμένη θέση αποθήκευσης ο ήδη υπάρχων σταθμός διαγράφεται.

Για την **αναπαραγωγή ενός αποθηκευμένου ραδιοφωνικού σταθμού** πατήστε αλληπάλληλα σύντομα το πλήκτρο για αναζήτηση κατερχόμενη ζεύξης «- **Seek**» **23** ή το πλήκτρο για αναζήτηση ανερχόμενη ζεύξης «**Seek +**» **21**, μέχρι η επιθυμητή θέση αποθήκευσης να εμφανιστεί στην ένδειξη **d** και «**PRESET**» στην ένδειξη **e**.

Σύνδεση εξωτερικών ακουστικών πηγών (βλέπε εικόνα C)

Παράλληλα με το ενσωματωμένο ραδιόφωνο μπορείτε να συνδέσετε και μια σειρά από εξωτερικές ακουστικές πηγές.

Σύνδεση AUX-In 1: Η σύνδεση AUX-In 1 είναι ιδιαίτερα κατάλληλη για ακουστικές πηγές που βρίσκονται εκτός της θήκης των μέσων π.χ. CD Player). Αφαιρέστε το προστατευτικό καπάκι της υποδοχής «**AUX 1 IN**» **28** και εισάγετε σ' αυτήν το φικ 3,5 mm του καλωδίου που περιέχεται στη συσκευασία, ή ενός άλλου κατάλληλου καλωδίου AUX. Συνδέστε το καλώδιο AUX σε μια κατάλληλη ακουστική πηγή.

Τοποθετήστε πάλι το προστατευτικό καπάκι της υποδοχής «**AUX 1 IN**» **28** όταν αφαιρέσετε το φικ του καλωδίου AUX. Έτσι η σύνδεση προστατεύεται από βρωμιές και ρύπους.

Για εξωτερικές ακουστικές πηγές μέσω των συνδέσεων που ακολουθούν ανοίξτε το μοχλό μανταλώματος **8** και ανασηκώστε το καπάκι **9** της θήκης μέσων («**Digital Media Bay**»).

- **Σύνδεση SD/MMC:** Τοποθετήστε μια κάρτα SD ή MMC στο συζευκτήρα SD/MMC **34**. Η επιγραφή επάνω στην κάρτα πρέπει να δείχνει προς το καπάκι της ασφάλειας **31**. Η αναπαραγωγή της κάρτας αρχίζει μόλις εμφανιστούν στην ένδειξη **d** ο αριθμός του τίτλου καθώς και ο αριθμός όλων των τίτλων που είναι αποθηκευμένοι στην κάρτα. Για να αφαιρέσετε την κάρτα πατήστε τη λίγο. Η κάρτα απορρίπτεται.
- **Σύνδεση USB:** Εισάγετε ένα USB Stick (ή, ανάλογα, ένα USB φικ μιας κατάλληλης ακουστικής πηγής) στην υποδοχή USB **33**. Η αναπαραγωγή του USB Stick αρχίζει μόλις εμφανιστούν στην ένδειξη **d** ο αριθμός του τίτλου καθώς και ο αριθμός όλων των τίτλων που είναι αποθηκευμένοι στο USB Stick. Για να αφαιρέσετε το USB Stick τραβήξτε το έξω από την υποδοχή USB.

- **Σύνδεση AUX-In 2:** Η σύνδεση AUX-In 2 είναι ιδιαίτερα κατάλληλη για ακουστικές πηγές που βρίσκονται εντός της θήκης των μέσων π.χ. MP3 Player). Εισάγετε στην υποδοχή «**AUX 2 IN**» **35** το φικ 3,5 mm του καλωδίου που περιέχεται στη συσκευασία, ή ενός άλλου κατάλληλου καλωδίου AUX. Συνδέστε το καλώδιο AUX σε μια κατάλληλη ακουστική πηγή.

Όταν ή εξωτερική ακουστική πηγή έχει κατάλληλο μέγεθος, μπορείτε να την στερεώσετε στη βάση **36** στη θήκη μέσων.

Όταν συνδέσετε την εξωτερική ακουστική πηγή κλείστε – κατά το δυνατό – το καπάκι της θήκης μέσων **9**. Έτσι αποφεύγονται οι βρωμιές και ενδεχόμενες ζημιές.

Για την αναπαραγωγή της συνδεδεμένης εξωτερικής ακουστικής πηγής πατήστε αλληπάλληλα το πλήκτρο επιλογής ακουστικής πηγής «**Source**» **22** μέχρι στην οθόνη να εμφανιστεί η ένδειξη **m** για την επιθυμητή ακουστική πηγή.

Έλεγχος των εξωτερικών ακουστικών πηγών

Η αναπαραγωγή των ακουστικών πηγών που συνδέονται στο συζευκτήρα SD-/MMC **34** ή στην υποδοχή USB **33** μπορεί να ελεγχθεί μέσω του ραδιόφωνου οικοδομών. Στην ένδειξη **d** εμφανίζονται αριστερά ο αριθμός του τρέχοντα επιλεγμένου τίτλου και δεξιά ο αριθμός όλων των διαθέσιμων τίτλων.

Αναπαραγωγή/Διακοπή αναπαραγωγής:

- Για να αρχίσετε την αναπαραγωγή πατήστε το πλήκτρο Αναπαραγωγή/Παύση **24**. Η διάρκεια αναπαραγωγής του τρέχοντα τίτλου εμφανίζεται στην ένδειξη **j**.
- Για να διακόψετε την αναπαραγωγή πατήστε πάλι το πλήκτρο Αναπαραγωγή/Παύση **24**. Η τρέχουσα διάρκεια αναπαραγωγής αναβοσβήνει στην ένδειξη **j**.

Επιλογή τίτλου:

- Για να επιλέξετε έναν τίτλο πατήστε αλληπάλληλα το πλήκτρο για αναζήτηση κατερχόμενη ζεύξης «- **Seek**» **23** ή το πλήκτρο για αναζήτηση ανερχόμενη ζεύξης «**Seek +**» **21** μέχρι ο αριθμός του επιθυμητού τίτλου να εμφανιστεί αριστερά στην ένδειξη **d**.
- Για να αρχίσετε την αναπαραγωγή πατήστε το πλήκτρο Αναπαραγωγή/Παύση **24**.

Τυχαία αναπαραγωγή/Επανάληψη αναπαραγωγής:

- Για την τυχαία αναπαραγωγή όλων των τίτλων που είναι αποθηκευμένοι στην κάρτα ή στο USB Stick πατήστε μια φορά το πλήκτρο τυχαίας αναπαραγωγής/Επανάληψη αναπαραγωγής **20**. Στην οθόνη εμφανίζεται η ένδειξη **f**.
- Για να επαναλάβετε όλους τους τίτλους που βρίσκονται στον τρέχοντα φάκελο πατήστε για δεύτερη φορά το πλήκτρο τυχαίας αναπαραγωγής/Επανάληψη αναπαραγωγής **20**. Στην οθόνη εμφανίζεται η ένδειξη **g**.
Υπόδειξη: Ο αριθμός του τρέχοντα φακέλου στην κάρτα ή το USB Stick εμφανίζεται δεξιά στην ένδειξη **d** μόνο σ' αυτήν τη λειτουργία. Για να αλλάξετε εμφάνίζεται η ένδειξη **h**. Για να επιστρέψετε στην κανονική αναπαραγωγή και ακολούθως να επιλέξετε έναν τίτλο από τον επιθυμητό φάκελο.
- Για να επαναλάβετε τον τρέχοντα τίτλο πατήστε για τρίτη φορά το πλήκτρο τυχαίας αναπαραγωγής/Επανάληψη αναπαραγωγής **20**. Στην οθόνη εμφανίζεται η ένδειξη **h**.
- Για να επιστρέψετε στην κανονική αναπαραγωγή πατήστε για τέταρτη φορά το πλήκτρο τυχαίας αναπαραγωγής/Επανάληψη αναπαραγωγής **20** ώστε στην οθόνη να μην εμφανίζεται καμιά από τις ενδείξεις **f**, **g** ή **h**.
- Για να αρχίσετε την αναπαραγωγή πατήστε το πλήκτρο Αναπαραγωγή/Παύση **24**.

Σύνδεση εξωτερικής ακουστικής αναπαραγωγής (βλέπε εικόνα C)

Μπορείτε να μεταβιβάσετε το τρέχον ακουστικό σήμα του ραδιόφωνου οικοδομών σε μια άλλη συσκευή αναπαραγωγής (π.χ. σε έναν ενισχυτή ή σε ένα μεγάφωνο).

Αφαιρέστε το προστατευτικό καπάκι της υποδοχής «**LINE OUT**» **30** και εισάγετε το 3,5 mm φικς ενός κατάλληλου καλωδίου AUX. Συνδέστε μια κατάλληλη συσκευή αναπαραγωγής στο καλώδιο AUX. Όταν αφαιρέσετε το φικς του καλωδίου AUX τοποθετήστε πάλι το καπάκι της υποδοχής «**LINE OUT**» **30**. Έτσι αποφεύγονται οι βρωμιές και ενδεχόμενες ζημιές.

Τροφοδοσία εξωτερικών συσκευών

Η τροφοδοσία εξωτερικών συσκευών με τάση 12 V και με εναλλασσόμενο ρεύμα είναι εφικτή μόνο όταν το ραδιόφωνο οικοδομών τροφοδοτείται από το ηλεκτρικό δίκτυο και όχι από την τοποθετημένη μπαταρία.

Η σύνδεση του ραδιόφωνου οικοδομών στο ηλεκτρικό δίκτυο σηματοδοτείται με άναμμα της πράσινης λυχνίας ελέγχου **3**.

Σύνδεση USB

Μέσω της σύνδεσης USB μπορείτε να χρησιμοποιήσετε ή να φορτίσετε τις περισσότερες συσκευές που τροφοδοτούνται μέσω USB (π.χ. διάφορα κινητά τηλέφωνα).

Ανοίξτε το μοχλό μανταλώματος **8** και ανασηκώστε το καπάκι της θήκης μέσω **9**. Συνδέστε τον USB της εξωτερικής συσκευής με την υποδοχή USB **33** μέσω ενός καταλλήλου καλωδίου USB. Για να αρχίσει η φόρτιση μπορεί να χρειαστεί να επιλέξετε για ακουστική πηγή τη συνδεδεμένη στο ραδιόφωνο οικοδομών εξωτερική συσκευή.

Σύνδεση 12 V (βλέπε εικόνα C)

Μέσω της σύνδεσης 12 V μπορείτε να τροφοδοτήσετε μια εξωτερική ηλεκτρική συσκευή με φικς 12 V και μέγιστη κατανάλωση ρεύματος 1 A.

Αφαιρέστε το προστατευτικό καπάκι της σύνδεσης 12 V **29**. Εισάγετε το φικς της εξωτερικής ηλεκτρικής συσκευής στην υποδοχή της σύνδεσης 12 V.

Η σύνδεση 12 V προστατεύεται από την **Ασφάλεια 32**. Όταν στη σύνδεση της εξωτερικής ηλεκτρικής συσκευής δεν υπάρχει τάση, τότε ανοίξτε το μοχλό μανταλώματος **8** και ανασηκώστε το καπάκι της θήκης μέσω **9**. Ξεβιδώστε το καπάκι ασφάλειας **31** και ελέγξτε μήπως ενεργοποιήθηκε η ασφάλεια **32**. Τοποθετήστε στην ενεργοποιημένη ασφάλεια μια νέα ασφάλεια λεπτού σύρματος (5 x 20 mm, με μέγιστη τάση 250 V, ονομαστικό ρεύμα 1 A και με χαρακτηριστική καμπύλη ενεργοποίησης F). Βιδώστε πάλι το καπάκι ασφάλειας **31**.

Υπόδειξη: Να χρησιμοποιείτε αποκλειστικά ασφάλειες 1 A και μέγιστη τάση 250 V («**250V 1A FUSE FOR 12V OUTLET**»). Όταν χρησιμοποιήσετε άλλες ασφάλειες μπορεί να υποστεί ζημιά το ραδιόφωνο οικοδομών.

Η σύνδεση 12 V προστατεύεται επίσης και από μια **εσωτερική θερμική ασφάλεια** που ενεργοποιείται σε περίπτωση υπερθέρμανσης. Η ασφάλεια επανέρχεται αυτόματα όταν το ραδιόφωνο οικοδομών επανέλθει πάλι στην εγκριμένη περιοχή θερμοκρασίας.

Όταν αφαιρέσετε το εξωτερικό φινς τοποθετήστε πάλι το προστατευτικό καπάκι της σύνδεσης 12 V **29**. Έτσι αποφεύγεται η ρύπανση.

Σύνδεση εναλλασσόμενου ρεύματος («Power Outlets») (όχι στον αριθ. ευρετηρίου 3 601 D29 760)

Μέσω της σύνδεσης εναλλασσόμενου ρεύματος μπορείτε να τροφοδοτήσετε και άλλες εξωτερικές ηλεκτρικές συσκευές. Οι πρίζες, όμως, μπορεί να διαφέρουν, ανάλογα με τις εκάστοτε προδιαγραφές.

Το άθροισμα τη μέγιστης κατανάλωσης ρεύματος όλων των συνδεδεμένων ηλεκτρικών συσκευών δεν επιτρέπεται να υπερβαίνει την τιμή που αναφέρεται στον πίνακα που ακολουθεί (βλέπε επίσης την επιγραφή στο περίβλημα, κάτω από τα καπάκια **4**):

Αριθμός ευρετηρίου	Άθροισμα τη μέγιστης κατανάλωσης ρεύματος (σε A)
3 601 D29 700	15
3 601 D29 730	9
3 601 D29 770	12
3 601 D29 7W0	15
3 601 D29 7X0	9

Ανοίξτε το καπάκι **4** των συνδέσεων εναλλασσόμενου ρεύματος και εισάγετε το φινς της εξωτερικής ηλεκτρικής συσκευής σε μια πρίζα **5** του ραδιόφωνου οικοδομών.

Ένδειξη χρόνου

Όταν στη θήκη μπαταριών έχουν τοποθετηθεί ενδιάμεσες μπαταρίες με επαρκή χωρητικότητα (βλέπε «Τοποθέτηση/Αλλαγή ενδιάμεσων μπαταριών», σελίδα 129), τότε η ώρα μπορεί να αποθηκευτεί και παραμένει αποθηκευμένη ακόμη και όταν το ραδιόφωνο οικοδομών αποσυνδεθεί από το ηλεκτρικό δίκτυο ή/και την μπαταρία.

Ρύθμιση της ώρας

- Για να ρυθμίσετε τη ώρα πατήστε και κρατήστε πατημένο το πλήκτρο για τη ρύθμιση του χρόνου **«Clock» 18** μέχρι ο αριθμός των ωρών να αρχίσει να αναβοσβήνει στην ένδειξη **n**.
- Πατήστε αλληπάλληλα το πλήκτρο για την ανερχόμενη αναζήτηση ζεύξης **«Seek +» 21** ή, ανάλογα, το πλήκτρο για την κατερχόμενη αναζήτηση ζεύξης **«– Seek» 23** μέχρι να εμφανιστεί ο σωστός αριθμός των ωρών.
- Πατήστε πάλι το πλήκτρο **«Clock»** μέχρι ο αριθμός των λεπτών να αρχίσει να αναβοσβήνει την ένδειξη **n**.
- Πατήστε αλληπάλληλα το πλήκτρο για την ανερχόμενη αναζήτηση ζεύξης **«Seek +» 21** ή, ανάλογα, το πλήκτρο για την κατερχόμενη αναζήτηση ζεύξης **«– Seek» 23** μέχρι να εμφανιστεί ο σωστός αριθμός των λεπτών.
- Για να αποθηκεύσετε το ρυθμισμένο χρόνο πατήστε για τρίτη φορά το πλήκτρο **«Clock»**.

Εξοικονόμηση ενέργειας

Για να εξοικονομήσετε ενέργεια μπορείτε να απενεργοποιήσετε στην οθόνη **27** την ένδειξη χρόνου.

Γι' αυτό, όταν απενεργοποιείτε την ακουστική λειτουργία (βλέπε «Ενεργοποίηση/Απενεργοποίηση ακουστικής λειτουργία», σελίδα 129) πατήστε και κρατήστε πατημένο το πλήκτρο ON/OFF **26** μέχρι να σβήσει η ένδειξη στην οθόνη.

Για ενεργοποιήσετε πάλι την ένδειξη χρόνου πατήστε μια φορά το πλήκτρο ON/OFF **26**.

Υποδείξεις εργασίας

Υποδείξεις για τον άριστο χειρισμό της μπαταρίας

Να προστατεύετε την μπαταρία από υγρασία και νερό.

Να αποθηκεύετε την μπαταρία μόνο μέσα σε μια περιοχή θερμοκρασίας από 0 °C έως 45 °C. Το καλοκαίρι να μην αφήνετε για παράδειγμα την μπαταρία μέσα στο αυτοκίνητο.

Ένας σημαντικά μειωμένος χρόνος λειτουργίας μετά τη φόρτιση σημαίνει ότι η μπαταρία εξαντλήθηκε και πρέπει να αντικατασταθεί.

Δώστε προσοχή στις υποδείξεις απόσυρσης.

Σφάλματα – Αιτίες και θεραπεία

Αιτία	Θεραπεία
Το ραδιόφωνο οικοδομών δε λειτουργεί	
Δεν υπάρχει τροφοδοσία	Τοποθετήστε (καλά) το φικς δικτύου ή, ανάλογα, την μπαταρία
Το ραδιόφωνο οικοδομών είναι πολύ ζεστό ή πολύ κρύο	Περιμένετε μέχρι το ραδιόφωνο οικοδομών να αποκτήσει τη θερμοκρασία λειτουργίας
Το ραδιόφωνο οικοδομών δε λειτουργεί με τροφοδότηση από το ηλεκτρικό δίκτυο	
Η πρίζα είναι χαλασμένη	Βάλτε το φικς σε άλλη πρίζα
Χαλασμένο φικς δικτύου ή ηλεκτρικό καλώδιο	Ελέγξτε το φικς δικτύου και το ηλεκτρικό καλώδιο και, αν χρειαστεί, δώστε τα για αντικατάσταση

Αιτία	Θεραπεία
Το ραδιόφωνο οικοδομών δε λειτουργεί με τροφοδότηση από την μπαταρία	
Λερωμένες επαφές μπαταρίας	Καθαρίστε τις επαφές μπαταρίας π.χ. τοποθετώντας και αφαιρώντας πολλές φορές αλληπάλληλα την μπαταρία, ή, αν χρειαστεί, αντικαταστήστε την μπαταρία
Χαλασμένη μπαταρία	Αντικαταστήστε την μπαταρία
Η μπαταρία είναι πολύ ζεστή ή πολύ κρύα (ανάβει η ένδειξη θερμοκρασίας k)	Περιμένετε μέχρι η μπαταρία να αποκτήσει τη θερμοκρασία λειτουργίας
Δεν λειτουργεί η τροφοδοσία εξωτερικών συσκευών	
Δεν έχει τοποθετηθεί το φικς δικτύου	Τοποθετήστε (καλά) το φικς δικτύου
Η σύνδεση 12 V δεν λειτουργεί	
Δεν έχει τοποθετηθεί η ασφάλεια 32	Τοποθετήστε την ασφάλεια 32
Ενεργοποιήθηκε η ασφάλεια 32	Αλλάξτε την ασφάλεια 32
Ενεργοποιήθηκε η εσωτερική θερμική ασφάλεια	Αποσυνδέστε την εξωτερική συσκευή και αφήστε το ραδιόφωνο οικοδομών να κρυώσει
Το ραδιόφωνο οικοδομών σταμάτησε απότομα	
Το φικς δικτύου ή η μπαταρία δεν έχουν τοποθετηθεί ή δεν έχουν τοποθετηθεί σωστά.	Τοποθετήστε σωστά και καλά το φικς δικτύου ή την μπαταρία
Σφάλμα λογισμικού	Για να επαναφέρετε το λογισμικό βγάλτε το φικς από τη πρίζα και αφαιρέστε την μπαταρία, περιμένετε 30 s, τοποθετήστε πάλι το φικς ή, ανάλογα, την πρίζα.

Αιτία	Θεραπεία
Ανεπαρκής λήψη ραδιοφωνικών σταθμών	
Παρεμβολές από άλλες συσκευές ή δυσμενής θέση τοποθέτησης	Τοποθετήστε το ραδιόφωνο οικοδομών σε μια άλλη θέση με καλύτερη λήψη
Η ραβδοειδής κεραία δεν έχει προσαρμοστεί καλά	Γυρίστε τη ραβδοειδή κεραία
Η ένδειξη χρόνου δε λειτουργεί σωστά	
Οι ενδιάμεσες μπαταρίες για το ρολόι είναι άδειες	Αντικαταστήστε τις ενδιάμεσες μπαταρίες
Οι ενδιάμεσες μπαταρίες τοποθετήθηκαν με λάθος πολικότητα	Τοποθετήστε τις ενδιάμεσες μπαταρίες με τη σωστή πολικότητα

Όταν τα παραπάνω μέτρα δεν επαρκούν για την εξουδετέρωση ενός σφάλματος τότε απευθυνθείτε σε ένα εξουσιοδοτημένο κατάστημα Service της Bosch.

Συντήρηση και Service

Συντήρηση και καθαρισμός

- **Το ηλεκτρικό καλώδιο είναι εξοπλισμένο με μια ειδική σύνδεση ασφαλείας και πρέπει να αντικαθίσταται αποκλειστικά από ένα εξουσιοδοτημένο κατάστημα Service της Bosch.**

Αν παρ' όλες τις επιμελημένες μεθόδους κατασκευής κι ελέγχου το ραδιόφωνο οικοδομών σταματήσει κάποτε να λειτουργεί, τότε η επισκευή του πρέπει να ανατεθεί σ' ένα εξουσιοδοτημένο συνεργείο για ηλεκτρικά εργαλεία της Bosch.

Όταν ζητάτε διασαφητικές πληροφορίες καθώς και όταν παραγγέλνετε ανταλλακτικά πρέπει να αναφέρετε οπωσδήποτε το 10ψήφιο αριθμό ευρετηρίου που αναγράφεται στην πινακίδα κατασκευαστή του ραδιόφωνου οικοδομών.

Service και σύμβουλος πελατών

Το Service απαντά στις ερωτήσεις σας σχετικά με την επισκευή και τη συντήρηση του προϊόντος σας καθώς και για τα αντίστοιχα ανταλλακτικά. Λεπτομερή σχέδια και πληροφορίες για τα ανταλλακτικά θα βρείτε στην ηλεκτρονική διεύθυνση:

www.bosch-pt.com

Η ομάδα συμβούλων της Bosch σας υποστηρίζει ευχαρίστως όταν έχετε ερωτήσεις σχετικές με την αγορά, τη χρήση και τη ρύθμιση των προϊόντων και ανταλλακτικών.

Ελλάδα

Robert Bosch A.E.
Ερχείας 37
19400 Κορωπί – Αθήνα
Tel.: +30 (0210) 57 01 270
Fax: +30 (0210) 57 01 283
www.bosch.com

ABZ Service A.E.
Tel.: +30 (0210) 57 01 380
Fax: +30 (0210) 57 01 607

Μεταφορά

Να αποστέλλετε τις μπαταρίες μόνο όταν το περίβλημα είναι άθικτο. Να κολλάτε τις ανοιχτές επαφές με κολλητική ταινία και να συσκευάζετε την μπαταρία κατά τέτοιο τρόπο, ώστε αυτή να μην κουνιέται μέσα στη συσκευασία. Δεν αποκλείεται, πριν αποστείλετε τις μπαταρίες ιόντων λιθίου να χρειαστεί να τις εφοδιάσετε με μια ευδιάκριτη υπόδειξη. Παρακαλούμε να λαμβάνετε υπόψη σας τις αντίστοιχες εθνικές διατάξεις.

Απόσυρση

Το ραδιόφωνο οικοδομών και οι συσκευασίες τους πρέπει να ανακυκλώνονται με τρόπο φιλικό προς το περιβάλλον.

Μόνο για χώρες της ΕΕ:



Μην ρίχνετε τα ραδιόφωνα οικοδομών και τις μπαταρίες στα απορρίμματα του σπιτιού σας! Σύμφωνα με την Κοινοτική Οδηγία 2002/96/ΕΚ σχετικά με τις παλαιές ηλεκτρικές και ηλεκτρονικές συσκευές και τη μεταφορά της οδηγίας αυτής σε εθνικό δίκαιο δεν είναι πλέον υποχρεωτικό τα άχρηστα ηλεκτρικά εργαλεία να συλλέγονται ξεχωριστά για να ανακυκλωθούν με τρόπο φιλικό προς το περιβάλλον.

Μπαταρίες/Επαναφορτιζόμενες μπαταρίες:



Li-Ion:
Παρακαλούμε να δώσετε προσοχή στις υποδείξεις στο κεφάλαιο «Μεταφορά», σελίδα 136.

Να μην ρίχνετε τις μπαταρίες στα απορρίμματα του σπιτιού σας, στη φωτιά ή στο νερό. Οι μπαταρίες πρέπει, κατά το δυνατό εκφορτισμένες, να συλλέγονται, να ανακυκλώνονται ή να αποσύρονται με τρόπο φιλικό προς το περιβάλλον.

Μόνο για χώρες της ΕΕ:

Σύμφωνα με την Οδηγία 2006/66/ΕΚ οι χαλασμένες ή αναλωμένες μπαταρίες/οι επαναφορτιζόμενες μπαταρίες πρέπει να ανακυκλώνονται.

Τηρούμε το δικαίωμα αλλαγών.

Güvenlik Talimatı

⚠ UYARI Bütün güvenlik talimatını, açıklamaları ve şantiye radyosunun alt tarafındaki bilgileri okuyun. Güvenlik talimatına ve uyarılara uyulmadığı takdirde elektrik çarpmasına, yangına ve/veya ağır yaralanmalara neden olunabilir.

Bütün güvenlik talimatını ve uyarıları gelecekte kullanmak üzere güvenli bir yerde saklayın.

Güvenlik talimatında kullanılan “Şantiye radyosu” kavramı elektrik şebekesine bağlı (şebeke bağlantı kablolu) şantiye radyosunu ve akü ile çalışan (şebeke kablosu olmayan) şantiye radyosunu ifade etmektedir.

- ▶ **Çalıştığınız yeri temiz tutun ve iyi aydınlatın.** Çalıştığınız yer düzensiz ise ve iyi aydınlatılmamışsa kazalar ortaya çıkabilir.
- ▶ **Şantiye radyosunun bağlantı fişi prize uymalıdır. Fiş hiçbir biçimde değiştirilemez. Topraklanmış şantiye radyosu ile birlikte herhangi bir adaptör fiş kullanmayın.** Değiştirilmemiş fiş ve uygun prizler elektrik çarpmaya tehlikesini azaltır.
- ▶ **Kabloyu şantiye radyosunu taşımak, asmak veya fişi prizden çekmek için kullanmayın. Kabloyu ısıtmaktan, yağlardan, keskin kenarlı cisimlerden veya hareketli alet parçalarından uzak tutun.** Hasar gören veya sarılan kablolar elektrik çarpmaya tehlikesini artırır.
- ▶ **Şantiye radyosu ile açık havada çalışırken sadece açık havada kullanılmalarına müsaade edilen uzatma kablolarını kullanın.** Açık havada kullanılmaya uygun uzatma kablosunun kullanılması elektrik çarpmaya tehlikesini azaltır.
- ▶ **Şantiye radyosunun nemli ortamlarda kullanılmasından kaçınılmıyorsa, mutlaka bir hatalı akım koruma şalteri kullanılmalıdır.** Hatalı akım koruma şalterinin kullanılması elektrik çarpmaya tehlikesini azaltır.
- ▶ **Şantiye radyosunu usulüne uygun olarak topraklanmış bir akım şebekesine bağlayın.** Prizin ve uzatma kablosunun işlev gören bir koruyucu iletkeni olmalıdır.
- ▶ **Şantiye radyosunu yağmur ve nemden koruyun.** Şantiye radyosunun içine su sızması elektrik çarpmaya tehlikesini artırır.

- ▶ **Şantiye radyosunu temiz tutun.** Kirlenme elektrik çarpmaya tehlikesi oluşturur.
- ▶ **Her kullanımdan önce şantiye radyosunu, kabloyu ve fişi kontrol edin. Hasar tespit ederseniz şantiye radyosunu kullanmayın. Şantiye radyosunu kendiniz açmayın ve sadece orijinal yedek parça kullanmak koşulu ile kalifiye personele onartın.** Hasarlı şantiye radyosu, kablo ve fiş elektrik çarpmaya tehlikesini artırır.

- ▶ **Şantiye radyosunu akım şebekesine bağlayarak çalıştırırken şebeke bağlantı kablosunu sonuna kadar açın.** Aksi takdirde şebeke bağlantı kablosu ısınabilir.

- ▶ **Aküyü açmayın.** Kısa devre tehlikesi vardır.



Aküyü aşırı ölçüde ısınmaya karşı; örneğin sürekli güneş ışınına karşı ve ayrıca, ateşe, suya ve neme karşı koruyun. Patlama tehlikesi vardır.

- ▶ **Kullanım dışındaki aküleri boru ataçları, madeni paralar, çiviler, vidalar veya küçük madeni nesnelere uzak tutun. Bunlar akü kontaktları arasında oluşabilecek bir kısa devre yanmalara veya yangınlara neden olabilir.**
- ▶ **Aküyü sadece üreticinin tavsiye ettiği şarj cihazı ile şarj edin.** Bir akünün şarjına uygun olarak üretilmiş şarj cihazı başka bir akünün şarjı için kullanılırsa yangın tehlikesi ortaya çıkar.
- ▶ **Aküyü sadece şantiye radyonuz ve/veya bir Bosch elektrikli el aleti ile kullanın.** Akü ancak bu şekilde aşırı zorlanmadan korunur.
- ▶ **Sadece 14,4 veya 18 Voltluk orijinal Bosch lityum iyon aküler kullanın.** Örneğin taktitler, işlem görmüş veya başka marka akülerin kullanılması, akülerin patlama olasılığı nedeniyle yaralanma ve maddi hasar tehlikesi oluşturur.
- ▶ **Şebeke fişleri veya fiş donanımları ayırıcı donanım olarak işlev gören elektrikli el aletlerinde ayırıcı donanım herhangi bir zorluk olmadan kullanılabilir durumda olmalıdır.**
- ▶ **Şantiye radyosuna bağladığınız cihazların kullanım kılavuzunda bulunan güvenlik talimatı ve uyarılara kesinlikle uyun.**

Fonksiyon tanımı



Bütün uyarıları ve talimat hükümlerini okuyun. Açıklanan uyarılara ve talimat hükümlerine uyulmadığı takdirde elektrik çarpmalarına, yangınlara ve/veya ağır yaralanmalara neden olunabilir.

Teknik veriler

Şantiye radyosu		GML 20 Professional
Ürün kodu		3 601 D29 7..
Tampon bataryalar		2 x 1,5 V (LR06/AA)
Akü		14,4–18 V
İşletme sıcaklığı	°C	0...45
Saklama sıcaklığı	°C	–20...+70
Ağırlığı EPTA-Procedure 01/2003'e göre	kg	10,2
Koruma sınıfı		⊕/I
Koruma türü		IP 54 (Toza ve püsküren suya karşı korunmalı)
Sesli işletme/radyo		
İşletme gerilimi		
– Şebekeye bağlı işletmede	V	230/110
– Akülü işletmede	V	14,4–18
Yükselteç anma gücü (şebekeye bağlı işletmede)	W	20
Çekim alanı		
– UKW	MHz	87,5–108
– MW	kHz	531–1602
Desteklenen dosya formatları ¹⁾		MP3, WMA
Lütfen şantiye radyonuzun tip etiketi üzerindeki ürün koduna dikkat edin. Münferit şantiye radyolarının ticari kodları değişik olabilir.		
1) (ses kaynağı SD-/MMC-Kartında veya USB)		

Şekli gösterilen elemanlar

Şekli gösterilen bileşenlerin numaraları grafik sayfasındaki şantiye radyosunun şeklinin bulunduğu numaralarla aynıdır.

- 1 Hoparlör
- 2 Taşıma tutamağı
- 3 Alternatif akım bağlantısı kontrol ışığı (3 601 D29 760 ürün kodunda değil)
- 4 Alternatif akım bağlantısı kapağı (3 601 D29 760 ürün kodunda değil)
- 5 Alternatif akım prizi (3 601 D29 760 ürün kodunda değil)
- 6 Batarya gözü kapağı kilidi (tampon bataryalar)
- 7 Batarya gözü kapağı (tampon bataryalar)
- 8 Medya gözü kapağı kilitleme kolu
- 9 Medya gözü kapağı
- 10 Çubuk anten
- 11 Akü yuvası
- 12 Akü gözü kapağı kilitleme kolu
- 13 Akü gözü kapağı
- 14 Akü*
- 15 Ses ön ayarı seçme tuşu “Equalizer”
- 16 Hafıza tuşu “Memory”
- 17 Manüel ses ayarı tuşu “Custom”
- 18 Zaman ayarı tuşu “Clock”
- 19 Verici ayarı döner düğmesi “Tune”
- 20 Rastlantısal sıra ile çalma/çalma tekrarı tuşu
- 21 İleri doğru arama tuşu “Seek +/>>>|”
- 22 Ses kaynağı seçme tuşu “Source”
- 23 Geriye doğru arama tuşu “|<</- Seek”
- 24 Çalma/ara verme tuşu
- 25 Ses şiddeti ayarı döner düğmesi (“Volume”) ve ses tipi (“Bass/Treb”)
- 26 Sesli işletme açma/kapama tuşu
- 27 Display
- 28 “AUX 1 IN”-yuvası
- 29 12-V bağlantı yuvası
- 30 “LINE OUT”-yuvası
- 31 Sigorta kapağı
- 32 12-V bağlantı sigortası
- 33 USB yuvası

34 SD-/MMC-Takma yeri

35 “AUX 2 IN”-yuvası

36 Harici ses kaynağı mesnedi

***Şekli gösterilen veya tanımlanan aksesuar standart teslimat kapsamında değildir. Aksesuarın tümünü aksesuar programımızda bulabilirsiniz.**

Sesli işletmede gösterge elemanları

- a** Ses tipi ön ayarı göstergesi
- b** Yükseklik seviyesi değişme göstergesi
- c** Derinlik seviyesi değişme göstergesi
- d** Ses şiddeti, radyo vericisi hafıza yeri veya başlık göstergesi (seçilen ses kaynağına bağlı olarak)
- e** Hafızaya alınmış vericiyi sinyal alma göstergesi (radyo işletmesinde)
- f** Rastlantısal sıra ile çalma göstergesi (ses kaynağı SD-/MMC-Kartında veya USB)
- g** Güncel klasördeki bütün başlıkların çalma göstergesi (ses kaynağı SD-/MMC-Kartında veya USB)
- h** Güncel başlığın çalma göstergesi (ses kaynağı SD-/MMC-Kartında veya USB)
- i** Stereo algılama göstergesi
- j** Radyo frekansı veya güncel başlığın çalma süresi (seçilen ses kaynağına bağlı olarak)
- k** Sıcaklık uyarısı
 - l** Akü takılı göstergesi
- m** Ses kaynağı göstergesi
- n** Zaman göstergesi

Montaj

Şantiye radyosunun enerji beslemesi

Şantiye radyosunun enerji beslemesi akım şebekesi bağlantısı veya akü yuvasına **11** yerleştirilen bir lityum iyon akü ile sağlanır. Enerji kaynağı olarak akü kullanılırken, sadece sesli işletme ve USB bağlantısı üzerinden harici cihazların enerji beslemesi fonksiyonu kullanılabilir.

- ▶ **Şebeke gerilimine dikkat edin!** Şebekeye bağlı durumda iken akım kaynağının gerilimi şantiye radyosunun tip etiketinde belirtilen verilere uygun olmalıdır. 230 Volt işaretli şantiye radyoları 220 Volt'la da çalıştırılabilir.

Akünün takılması ve çıkarılması (Bakınız: Şekil A)

- ▶ **Sadece 14,4 veya 18 Voltluk orijinal Bosch lityum iyon aküler kullanın.** Başka akülerin kullanılması yaralanmalara ve yangınlara neden olabilir.

Açıklama: Şantiye radyosuna uygun olmayan akülerin kullanılması hatalı fonksiyonlara veya şantiye radyosunun hasar görmesine neden olabilir.

Akü gözünün kilitleme kolunu **12** (“Battery Bay”) açın ve akü gözü kapağını **13** kaldırın.

Aküyü akü yuvasına **11** akü bağlantılarının akü yuvasındaki **11** bağlantılara temas edecek biçimde yerleştirin ve akünün akü yuvasında kilitleme yapmasını sağlayın.

Akü yerleştirilince Display’de gösterge **l** görülür. Akü zayıflayınca bu gösterge yanıp sönmeye başlar.

Akü işletme için çok sıcak veya çok soğuksa, Display’de sıcaklık uyarısı **k** yanar. Şantiye radyosunu çalıştırmadan önce akünün müsaade edilen sıcaklık aralığına ulaşmasını bekleyin.

Aküyü **14** çıkarmak için aküdeki boşa alma tuşuna basın ve aküyü akü yuvasından **11** çekerek çıkarın.

Aküyü taktıktan veya çıkardıktan sonra akü gözü kapağını **13** kapatın. Kilitleme kolunu **12** gövdeye takıp aşağı bastırarak akü gözü kapağını kilitleyin.

Akünün şarjı

- ▶ **Sadece aksesuar sayfasında belirtilen şarj cihazlarını kullanın.** Sadece bu şarj cihazları şantiye radyonuzda kullanılmaya müsaade lityum iyon akülerin şarjına uygundur.

Açıklama: Akü kısmi şarjlı olarak teslim edilir. Aküden tam performansı elde edebilmek için ilk kullanımdan önce aküyü şarj cihazında tam olarak şarj edin.

Li-Ionen aküler kullanım ömürleri kısalmadan istendiği zaman şarj edilebilir. Şarj işleminin kesilmesi aküye zarar vermez.

Akü bir NTC sıcaklık kontrol sistemi ile donatılmış olup, bu sistem sadece 0 °C–45 °C sıcaklık aralığında şarj işlemine izin verir. Bu sayede akünün kullanım ömrü önemli ölçüde uzar.

Tampon bataryaların takılması/ deęiştirilmesi (Bakınız: Şekil A)

Şantiye radyosunda saat ayarının hafızaya alınabilmesi için tampon bataryaların takılması gerekir. Bunun için alkali mangan bataryaların kullanılması tavsiye olunur.

Akü gözünün kilitleme kolunu **12** (“**Battery Bay**”) açın ve akü gözü kapağını **13** kaldırın.

Gerekirse aküyü **14** çıkarın.

Batarya gözü kapağını **7** açmak için kilide **6** basın ve batarya gözü kapağını alın. Tampon bataryaları yerleştirin. Batarya gözünün iç tarafındaki şekle bakarak doğru kutaplama yapmaya dikkat edin.

Tampon batarya gözü kapağını **7** tekrar yerine takın.

“REPLACE AA BATTERY WHEN UNIT NO LONGER KEEPS CORRECT TIME”: Şantiye radyosunda saat ayarının hafızaya alınması gerekmediğinde tampon bataryaları deęiştirin.

Daima bataryaların hepsini birden deęiştirin. Aynı üreticinin aynı kapasitedeki bataryalarını kullanın.

- **Uzun süre kullanmayacasanız tampon bataryaları şantiye radyosundan çıkarın.** Tampon bataryalar uzun süre depolandıklarında korozyona uğrayabilir ve kendiliklerinden boşalabilir.

İşletim

- **Şantiye radyosunu nemden ve doğrudan güneş ışınından koruyun.**

Sesli işletme (Bakınız: Şekil B ve C)

Sesli işletmenin açılıp/kapanması

Sesli işlemeyi **açmak** için (radyo ve harici çalma aletleri) açma/kapama tuşuna **26** basın. Display **27** aktif hale gelir ve şantiye radyosunun son kapanışında ayarlı olan ses kaynağı çalmaya başlar.

Şantiye radyosu enerji tasarruf modunda ise (Bakınız: “Enerji tasarruf modu”, sayfa 144), sesli işletmeyi açmak için açma/kapama tuşuna **26** iki kez basın.

Şantiye radyosunu **kapatmak** için açma/kapama tuşuna **26** yeniden basın. Ses kaynağının güncel ayarı hafızada tutulur.

Ses şiddetinin ayarlanması

Ses şiddetini yükseltmek için döner düğmeyi **“Volume” 25** saat hareket yönünde, ses şiddetini düşürmek için ise döner düğmeyi saat hareketinin tersine çevirin. Ses şiddeti ayarı (değer 0 ile 20 arasında) birkaç saniye süre ile Display’de göstergede **d** gözükür.

Ses şiddetini bir radyo vericisini ayarlamadan veya deęiştirmeden önce düşük bir değere, harici bir ses kaynağını başlatmadan önce ise orta bir değere ayarlayın.

Ses tipinin ayarlanması

Optimum ses kalitesini sağlamak üzere şantiye radyosuna bir Equalizer entegre edilmiştir. Yükseklik ve derinlik seviyesini manüel olarak deęiştirebilirsiniz veya çeşitli müzik türlerine ait ses tipi ön ayarlarını kullanabilirsiniz. Ön programlı ayarlarda şunları seçebilirsiniz: **“JAZZ”**, **“ROCK”**, **“POP”** ve **“CLASSICAL”**. Veya bizzat yapacağınız ayarı **“CUSTOM”** seçebilirsiniz.

Hafızada bulunan **ön ayarlı ses tiplerini** seçebilmek için ses tipi ön ayarı tuşuna **“Equalizer” 15** istediğiniz ayar Display’deki göstergede **a** gözükünceye kadar basın.

Ayarın deęiştirilmesi “CUSTOM”:

- Manüel ses tipi ayarı tuşuna **“Custom” 17** bir kez basın. Display’de gösterge **“BAS” c** ve göstergede **d** hafızaya alınmış derinlik seviyesi değeri yanıp söner.
- İsteddiğiniz derinlik seviyesini ayarlayın (değer 0 ile 10 arasında). Derinlik seviyesini yükseltmek için döner düğmeyi **“Bass/Treb” 25** saat hareket yönünde, düşürmek için saat hareket yönünün tersine çevirin.

- Ayarladığınız derinlik seviyesini hafızaya almak için manüel ses tipi ayarı tuşuna **“Custom” 17** ikinci kez basın. Display’de bir sonraki yükseklik seviyesi ayarı göstergede **“TRE” b** ve göstergede **d** hafızaya alınmış yükseklik seviyesi değeri yanıp söner.
- İsteddiğiniz yükseklik seviyesini ayarlayın (değer 0 ile 10 arasında). Yükseklik seviyesini yükseltmek için döner düğmeyi **“Bass/Treb” 25** saat hareket yönünde, düşürmek için döner düğmeyi saat hareket yönünün tersine çevirin.
- Ayarladığınız yükseklik ayarını hafızaya almak için manüel ses tipi ayar tuşuna **“Custom” 17** üçüncü kez basın.

Ses kaynağının seçilmesi

Bir ses kaynağını seçmek için tuşa **“Source” 22** Display’de istenen dahili ses kaynağı göstergesi **m** (Bakınız: “Radyo vericilerinin ayarlanması/ hafızaya alınması”, sayfa 141) veya harici ses kaynağı (Bakınız: “Harici ses kaynaklarının bağlanması”, sayfa 142) gözükünceye kadar basın:

- **“FM”**: Radyo UKW’de,
- **“AM”**: Radyo MW’de,
- **“AUX 1”**: Harici ses kaynağı (örneğin CD-Player) 3,5 mm yuvada **28** dış tarafta,
- **“AUX 2”**: Harici ses kaynağı (örneğin MP3-Player) 3,5 mm yuvada **35** medya gözünde,
- **“USB”**: Harici ses kaynağı (örneğin USB girişi) USB yuvasında **33**,
- **“SD”**: Harici ses kaynağı (SD-/MMC-Kartı) SD-/MMC takma yerinde **34**.

Çubuk antenin doğrultulması

Şantiye radyosu çubuk anten **10** takılı olarak teslim edilir. Radyoyu dinlerken çubuk anteni sesin en iyi alındığı yöne çevirin.

Yeterli ölçüde ses alınamıyorsa şantiye radyosunu daha iyi sesin alınabileceği bir yere yerleştirin.

Açıklama: Şantiye radyosu telsiz istasyonları ve telsiz aletleri yakınında çalıştırılırken radyonun sinyal alma işlevi kısıtlanabilir.

Çubuk anten **10** gevşeyecek olursa gövde üstünde doğrudan doğruya saat hareket yönünde çevirerek sıkın.

Radyo vericilerinin ayarlanması/hafızaya alınması

Ses kaynağı seçme tuşuna **“Source” 22** göstergede **m “FM”** ultra kısa dalga algılama alanı için (UKW) veya **“AM”** orta dalga algılama alanı için (MW) görünceye kadar basın.

Belirli bir radyo frekansını ayarlamak için döner düğmeyi **“Tune” 19** frekansı yükseltmek için saat hareket yönünde, frekansı düşürmek için saat hareket yönünün tersine çevirin. Ayarlama işlemi esnasında frekans Display’de göstergede **n** ve daha sonra göstergede **j** gözükür.

Yüksek sinyal şiddetli radyo vericilerini aramak için ileri doğru arama tuşuna **“– Seek” 23** veya geriye doğru arama tuşuna **“Seek +” 21** basın ve tuşu kısa süre basılı tutun. Bulunan radyo vericisinin frekansı kısa süre Display’de göstergede **n** ve daha sonra göstergede **j** gözükür.

Uygun sinyal yeterli güçte alındığında şantiye radyosu otomatik olarak stereo algılamasına geçer. Display’de stereo algılama göstergesi **i** gözükür.

Ayarlanmış bir vericiyi hafızaya almak için hafıza tuşuna **“Memory” 16** basın. Display’de gösterge **“PRESET” e** ve göstergede **d** son olarak ayarlanmış hafıza yerinin numarası gözükür. Bir hafıza yerini seçmek için geriye doğru arama tuşuna **“– Seek” 23** veya ileri doğru arama tuşuna **“Seek +” 21** istediğiniz hafıza yeri göstergede **d** gözükünceye kadar basın. Ayarlanan vericiyi seçilen hafıza yerinde hafızaya almak için hafıza tuşuna **16** yeniden basın. Göstergeler **e** ve **d** artık yanıp sönmez. 20 UKW vericisini ve 10 MW vericisini hafızaya alabilirsiniz. Yeniden seçilerek ayarlanan bir vericinin daha önce seçilerek ayarlanan vericinin hafıza yerine kaydedileceğini unutmayın.

Hafızaya alınmış bir vericiyi dinlemek için geri doğru arama tuşuna **“– Seek” 23** veya ileri doğru arama tuşuna **“Seek +” 21** istediğiniz hafıza yeri göstergede **d** ve **“PRESET”** göstergede **e** görünceye kadar basın.

Harici ses kaynaklarının bağlanması (Bakınız: Şekil C)

Bu cihazda entegre radyo yanında daha başka harici ses kaynakları da çalınabilir.

AUX-In bağlantısı 1: AUX-In bağlantısı 1 özellikle medya gözü dışına yerleştirilecek ses kaynaklarına uygundur (örneğin CD-Player).

“**AUX 1 IN**” yuvası **28** koruyucu kapağını çıkarın ve cihaz ekinde teslim edilen AUX kablosunun 3,5 mm’lik fişini veya başka uygun bir AUX kablosu fişini yuvaya takın. AUX kablosunu uygun bir ses kaynağına bağlayın.

Kirlenmeye karşı korumak üzere S “**AUX 1 IN**” yuvası **28** koruyucu kapağını AUX kablosunu çıkardıktan sonra tekrar takın.

Aşağıdaki bağlantılar üzerinden harici ses kaynaklarını dinlemek üzere kilitleme kolunu **8** açın ve medya gözü kapağını **9** (“**Digital Media Bay**”) kaldırın.

- **SD/MMC bağlantısı:** Bir SD veya MMC kartını SD/MMC takma yerine **34** takın. Kartın yazılı yüzü emniyet kapağını **31** göstermelidir. Kartın çalınması göstergede **d** başlık numarası ve kart üzerindeki bütün başlıkların toplam sayısı gözükünce başlatılabilir. Kartı çıkarmak için karta kısa basın, kart dışarı atılır.
- **USB bağlantısı:** USB fişini (veya uygun bir ses kaynağının USB fişini) USB yuvasına **33** takın. USB flash sürücünün çalınması göstergede **d** başlık numarası ve flash sürücüde mevcut bütün sayı gözükükten sonra başlatılabilir. USB flash sürücüsünü çıkarmak için sürücüyü USB bağlantısından çekin.
- **AUX-In bağlantısı 2:** AUX-In bağlantısı 2 özellikle medya gözüne yerleştirilebilecek ses kaynaklarına uygundur (örneğin MP3-Player). Cihazla birlikte teslim edilen AUX kablosunun 3,5 mm fişini “**AUX 2 IN**” yuvasına **35** takın. AUX kablosunu uygun bir ses kaynağına bağlayın.

Eğer büyüklüğü uygunsuzsa bağlanan harici ses kaynağını mesnedin **36** pıtrak tutturmalı bantı ile medya gözüne tespit edebilirsiniz.

Hasara ve kirlenmeye karşı korumak üzere harici ses kaynağını çıkardıktan sonra medya gözü kapağını **9** kapatmayı unutmayın.

Bağlanan ses kaynağını dinlemek için ses kaynağı seçme tuşuna “**Source**” **22** Display’de istenen ses kaynağı göstergesi **m** görününceye kadar basın.

Harici ses kaynaklarını kontrol etmek

SD/MMC takma yeri **34** veya USB yuvası **33** üzerinden bağlanan ses kaynaklarında çalma işlemine şantiye radyosu üzerinden kumanda edilebilir. Göstergede **d** solda güncel olarak seçilen başlıkların numaraları ve sağda da mevcut başlıkların bütün sayısı gözükür.

Çalma/çalmayı kesme:

- Çalma işlemi başlatmak için çalma/ara verme tuşuna **24** basın. Güncel başlığın çalma süresi göstergede **j** gözükür.
- Çalma işlemi kesmek veya sürdürmek için yeniden çalma/ara verme tuşuna **24** basın. Güncel çalma süresi göstergede **j** gözükür.

Başlık seçimi:

- Bir başlık seçmek için geriye doğru arama tuşuna “**- Seek**” **23** veya ileri doğru arama tuşuna “**Seek +**” **21** istediğiniz başlığın numarası göstergenin **d** solunda gözükünceye kadar basın.
- Çalma işlemi başlatmak için çalma/ara verme tuşuna **24** basın.

Rastlantısal sıra ile çalma/çalma tekrarı:

- Kart veya USB flash sürücüdeki bütün başlıkları rastlantısal sıra ile çalmak için rastlantısal sıra ile çalma/çalma tekrarı tuşuna **20** bir kez basın. Display’de gösterge **f** gözükür.
- Güncel klasördeki bütün başlıkları tekrarlamak için rastlantısal sıra ile çalma/çalma tekrarı tuşuna **20** ikinci kez basın. Display’de gösterge **g** gözükür.
- Açıklama:** Sadece bu fonksiyonda göstergenin **d** sağında kart veya USB flash sürücüsündeki güncel klasörün numarası gözükür. Klasörü değiştirmek için önce normal çalma işlemine geri dönerek istediğiniz klasörden bir başlık seçmelisiniz.
- Sadece güncel olarak seçilmiş olan başlığı tekrarlamak için rastlantısal sıra ile çalma/çalma tekrarı tuşuna **20** üçüncü kez basın. Display’de gösterge **h** gözükür.

- Normal çalma işlemine geri dönmek için rastlantısal sıra ile çalma/çalma tekrarı tuşuna **20** dördüncü kez basın; bunun sonucunda Display’de gösterge **f, g** veya **h** artık görünmez.
- Çalma işlemi başlatmak için çalma/ara verme tuşuna **24** basın.

Harici ses cihazlarına bağlantı (Bakınız: Şekil C)

Şantiye radyosunun güncel ses sinyalinin diğer ses cihazlarına (örneğin yükselteç ve hoparlör) aktarabilirsiniz.

“**LINE OUT**” yuvasının **30** koruyucu kapağını alın ve uygun bir AUX kablosunun 3,5 mm fişini yuvaya takın. AUX kablosuna uygun bir ses cihazı bağlayın. Yuvayı kirlenmeye karşı korumak üzere “**LINE OUT**” yuvası **30** koruyucu kapağını AUX kablosu fişini çıkarınca tekrar yerine takın.

Harici cihazların enerji beslemesi

Harici cihazların 12 Volt ve alternatif akım üzerinden enerji beslemesi, sadece şantiye radyosu akım şebekesine bağlı iken mümkündür, akü takılı iken mümkün değildir.

Şantiye radyosu akım şebekesine bağlanınca yeşil kontrol ışığı **3** bağlantıyı onaylamak üzere yanar.

USB bağlantısı

USB bağlantısı yardımı ile enerji beslemeleri USB bağlantısı üzerinden mümkün olan aletlerin çoğunu (örneğin çeşitli mobil telefonlar) çalıştırabilir veya şarj edebilirsiniz.

Kilitleme kolunu **8** açın ve medya gözü kapağını **9** kaldırın. Harici cihazın USB bağlantısını uygun bir USB kablosu ile şantiye radyosunun USB yuvasına **33** bağlayın. Şarj işlemi başlatmak için şantiye radyosundaki harici cihaz gerektiğinde ses kaynağı olarak seçilmelidir.

12-V bağlantısı (Bakınız: Şekil C)

12-V bağlantısı yardımı ile 12-V fişli ve maksimum 1 A akım çekişli harici bir elektrikli cihazı çalıştırabilirsiniz.

12-V bağlantı yuvasının **29** koruyucu kapağını alın. Harici elektrikli cihazın fişini 12-V bağlantı yuvasına takın.

12-V bağlantısı **Sigorta 32** ile korunur. Harici cihaz bağlandığında gerilim yoksa, kilitleme kolunu **8** açın ve medya gözü kapağını **9** kaldırın. Sigorta kapağını **31** sökün ve mevcut sigortanın **32** yanıp yanmadığını kontrol edin. Eğer sigorta yanmışsa yeni bir sigorta (5 x 20 mm, 250 V maksimum gerilim, 1 A anma akımı ve ani tepkimeli) takın. Sigorta kapağını **31** tekrar sıkıca takın.

Açıklama: Sadece maksimum 250 V, 1 A sigortalar kullanın (“**250V 1A FUSE FOR 12V OUTLET**”). Başka sigortalar kullanılacak olursa şantiye radyosu hasar görebilir.

12-V bağlantısı ayrıca bir **dahili sıcaklık sigortası** ile korunur ve bu sigorta aşırı sıcaklıkta devreye girer. Şantiye radyosu soğuduktan sonra sigorta tekrar başlangıç konumuna gelir. Kirlenmeye karşı koruma sağlamak üzere 12-V bağlantı kovani **29** koruyucu kapağını, harici fişi çıkardıktan sonra tekrar takın.

Alternatif akım bağlantısı (“Power Outlets”) (3 601 D29 760 ürün kodunda değil)

Alternatif akım bağlantıları yardımı ile daha başka harici cihazları da çalıştırabilirsiniz. Prizler ülkelere özgü koşullar nedeniyle farklılık gösterebilir.

Bağlanmış bulunan elektrikli alet ve cihazların müsaade edilen maksimum akım çekişi aşağıdaki tabloda belirtilen değeri aşmamalıdır (Bakınız: Gövdede kapakların **4** alt tarafındaki yazılar):

Ürün kodu	Maksimum akım çekişi toplamı (A olarak)
3 601 D29 700	15
3 601 D29 730	9
3 601 D29 770	12
3 601 D29 7W0	15
3 601 D29 7X0	9

Alternatif akım bağlantıları koruyucu kapağını **4** açın ve harici elektrikli cihazın fişini şantiye radyosunun bir prizine **5** takın.

Zaman göstergesi

Şantiye radyosunun ayrı enerji beslemeli zaman göstergesi vardır. Yeterli kapasiteye sahip tampon bataryalar batarya gözüne (Bakınız: “Tampon bataryaların takılması/değiştirilmesi”, sayfa 140) yerleştirildiğinde, şantiye radyosunun enerji beslemesi akım şebekesi veya aküden ayrılrsa bile saat ayarı hafızaya alınabilir.

Saat ayarının yapılması

- Saat ayarını yapmak için zaman ayarı tuşuna “**Clock**” 18 göstergede **n** saat sayısı gözükünceye kadar basın.
- İleri doğru arama tuşuna “**Seek +**” 21 veya geriye doğru arama tuşuna “**- Seek**” 23 tam saat sayısı gözükünceye kadar basın.
- Tuşa “**Clock**” yeniden basın, zaman göstergesinde **n** dakika sayısı yanıp sönmeye başlar.
- İleri doğru arama tuşuna “**Seek +**” 21 veya geriye doğru arama tuşuna “**- Seek**” 23 tam dakika sayısı gözükünceye kadar basın.
- Saat ayarını hafızaya almak için tuşa “**Clock**” üçüncü kez basın.

Enerji tasarruf modu

Enerjiden tasarruf etmek için Display'deki zaman göstergesini **27** kapatabilirsiniz.

Sesli işletmeyi kapatırken (Bakınız: “Sesli işletmenin açılıp/kapanması”, sayfa 140) açma/kapama tuşunu **26** Display'de gösterge sönünceye kadar basılı tutun.

Zaman göstergesini tekrar açmak için açma/kapama tuşuna **26** bir kez basın.

Çalışırken dikkat edilecek hususlar

Akünün optimum verimle kullanılmasına ilişkin açıklamalar

Aküyü nemden ve sudan koruyun.

Aküyü 0–45 derece arasında bir sıcaklıkta saklayın. Örneğin aküyü yaz aylarında otomobil içinde bırakmayın.

Şarj işleminden sonra çok kısa süre çalışabiliyorsa akü ömrünü tamamlamış ve değiştirilmesi gerekiyor demektir.

Tasfiye konusundaki talimat hükümlerine uyun.

Hataların nedenleri ve giderilmeleri

Nedeni	Giderilmesi
Şantiye radyosu işlev görmüyor	
Enerji beslemesi yok	Şebeke bağlantı fişini veya şarj edilmiş (tam olarak) aküyü takın
Şantiye radyoyu çok sıcak veya çok soğuk	Şantiye radyosu işletme sıcaklığına gelinceye kadar bekleyin
Şantiye radyosu akım şebekesinde işlev görmüyor	
Priz arızalı	Başka bir priz kullanın
Şebeke bağlantı fişi veya kablosu arızalı	Şebeke bağlantı fişini ve kabloyu kontrol edin, gerekiyorsa değiştirin
Şantiye radyosu akülü işletmede işlev görmüyor	
Akü kontakları kirli	Akü kontaklarını temizleyin; örneğin aküyü birkaç kez takıp çıkararak. Gerekiyorsa aküyü yenileyin
Akü arızalı	Aküyü yenileyin
Akü çok sıcak veya çok soğuk (Sıcaklık uyarısı k yanıyor)	Akü işletme sıcaklığına gelinceye kadar bekleyin
Harici cihazların enerji beslemesi işlev görmüyor	
Şebeke bağlantı fişi takılı değil	Şebeke bağlantı fişini (tam olarak) takın
12-V bağlantısı işlev görmüyor	
Sigorta 32 takılı değil	Sigortayı 32 takın
Sigorta 32 yanmış	Sigortayı 32 değiştirin
Dahili sıcaklık sigortası atmış	Harici cihazı çıkarın ve soğumayı bekleyin

Nedeni	Giderilmesi
--------	-------------

Şantiye radyosu ani olarak devre dışı kalıyor

Şebeke bağlantı fişi veya akü doğru olarak veya tam olarak takılı değil.	Şebeke bağlantı fişini veya aküyü doğru ve tam olarak takın
--	---

Yazılım hatası	Yazılımı resetlemek için şebeke bağlantı fişini veya aküyü çıkarın, 30 saniye bekleyin, şebeke bağlantı fişini veya aküyü tekrar takın.
----------------	---

Radio kötü çekiyor

Diğer cihazlar parazit yapıyor veya radyonun bulunduğu yer uygun değil	Şantiye radyosunu daha iyi sinyal alacağı bir yere yerleştirin
--	--

Çubuk anten optimum konumda değil	Çubuk anteni çevirin
-----------------------------------	----------------------

Zaman göstergesi hatalı

Saate ait tampon bataryalar boş	Tampon bataryaları değiştirin
---------------------------------	-------------------------------

Tampon bataryalar yanlış kutuplama ile yerleştirilmiş	Tampon bataryaları doğru kutuplama yaparak yerleştirin
---	--

Yukarıda anılan önlemlerle hatalar giderilemiyorsa yetkili Bosch Müşteri Servisine başvurun.

Bakım ve servis

Bakım ve temizlik

► **Şebeke bağlantı kablosu özel bir güvenlik bağlantısı ile donatılmış olup, sadece yetkili bir Bosch müşteri servisinde değiştirilebilir.**

Dikkatli üretim ve test yöntemlerine rağmen şantiye radyosu arıza yapacak olursa, onarım Bosch elektrikli el aletleri için yetkili bir müşteri servisine yaptırılmalıdır.

Lütfen bütün başvuru ve yedek parça siparişlerinizde mutlaka şantiye radyosunun tip etiketindeki 10 haneli ürün kodunu belirtiniz.

Müşteri servisi ve müşteri danışmanlığı

Müşteri servisleri ürününüzün onarım ve bakımı ile yedek parçalarına ait sorularınızı yanıtlandırır. Demonte görünüşler ve yedek parçalara ait bilgileri şu adreste de bulabilirsiniz:

www.bosch-pt.com

Bosch müşteri servisi timi satın alacağınız ürünün özellikleri, bu ürünün kullanımı ve ayar işlemleri hakkındaki sorularınız ile yedek parçalarına ait sorularınızı memnuniyetle yanıtlandırır.

Türkçe

Bosch San. ve Tic. A.S.
Ahi Evran Cad. No:1 Kat:22
Polaris Plaza
80670 Maslak/Istanbul
Müşteri Danışmanı: +90 (0212) 335 06 66
Müşteri Servis Hattı: +90 (0212) 335 07 52

Nakliye

Aküleri sadece gövdeleri hasar görmemiş halde gönderin. Açık kontak yerlerini yapışıcı malzeme ile kapatın ve aküyü ambalaj içinde hareket etmeyecek biçimde paketleyin.

Lityum iyon aküler gönderilirken etiketleme zorunluluğu olabilir, lütfen bu konuda bulunduğunuz ülkedeki ulusal yönetmeliklere uyun.

Tasfiye

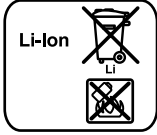
Şantiye radyosu, aksesuar ve ambalaj malzemesi çevre dostu yöntemle tasfiye edilmek üzere yeniden kazanım merkezine gönderilmek zorundadır.

Sadece AB üyesi ülkeler için:



Şantiye radyosunu ve aküleri evsel çöplerin içine atmayın! 2002/96/AT yönetmeliği ve bunun ulusal hukuka uyarlanmış hükümleri uyarınca kullanım ömrünü tamamlamış elektrikli/elektronik aletler ve aküler ayrı ayrı toplanmak ve çevre dostu bir yöntemle tasfiye edilmek üzere geri dönüşüm merkezine yollanmak zorundadır.

Aküler/Bataryalar:



Li-Ion:

Lütfen bölüm "Nakliye", sayfa içindeki uyarılara uyun 145.

Aküleri ve bataryaları evsel çöplerin, ateşin veya suyun içine atmayın. Aküler ve bataryalar mümkünse deşarj olmuş halde toplanarak yeniden değerlendirilmek veya çevre dostu bir yöntemle tasfiye edilmek zorundadır.

Sadece AB üyesi ülkeler için:

2006/66/AT Yönetmeliği uyarınca arızalı veya kullanım ömrünü tamamlamış aküler ve bataryalar yeniden kazanım işlemine tabi tutulmak zorundadır.

Değişiklik haklarımız saklıdır.

Wskazówki bezpieczeństwa

⚠ OSTRZEŻENIE Należy przeczytać wszystkie wskazówki bezpieczeństwa oraz instrukcje, także te, które znajdują się na spodzie radia budowlanego. Nieprzestrzeganie wskazówek bezpieczeństwa i zaleceń może doprowadzić do porażenia prądem elektrycznym, pożaru i/lub poważnych obrażeń.

Należy starannie przechowywać wszystkie instrukcje i wskazówki bezpieczeństwa dla dalszego zastosowania.

Użyta w wskazówkach bezpieczeństwa nazwa „radio budowlane“ stosowana jest zarówno w przypadku radia zasilanego z sieci (z przewodem sieciowym) jak i radia zasilanego akumulatorem (bez przewodu sieciowego).

- ▶ **Stanowisko pracy należy utrzymywać w czystości i dobrze oświetlone.** Nieporządek w miejscu pracy lub nieoświetlona przestrzeń robocza mogą być przyczyną wypadków.
- ▶ **Wtyczka przyłączeniowa radia musi pasować do gniazdka. Nie wolno w żaden sposób zmieniać lub przebudowywać wtyczki. Nie wolno stosować żadnych wtyków adapterowych wraz z wyposażonym w uziemienie ochronne radiem.** Użycie oryginalnych wtyczek i pasujących gniazd zmniejsza ryzyko porażenia prądem.
- ▶ **Nie wolno używać przewodu do innych czynności. Nie wolno przenosić radia, trzymając je za przewód, ani wyciągać wtyczki z gniazdka pociągając za przewód. Nie wolno też używać przewodu do zawieszania urządzenia. Przewód należy chronić przed wysokimi temperaturami, należy go trzymać z dala od oleju, ostrych krawędzi lub ruchomych części urządzenia.** Uszkodzone lub splątane przewody zwiększają ryzyko porażenia prądem elektrycznym.
- ▶ **Stosując radioodbiornik na otwartej przestrzeni (pracy poza pomieszczeniem zamkniętym) należy używać wyłącznie zewnętrznych przewodów przedłużających.** Użycie przedłużacza dostosowanego do pracy na zewnątrz zmniejsza ryzyko porażenia prądem.

- ▶ **Jeżeli nie da się uniknąć zastosowania radia w wilgotnym otoczeniu, należy użyć wyłącznika ochronnego różnicowo-prądowego.** Zastosowanie wyłącznika ochronnego różnicowo-prądowego zmniejsza ryzyko porażenia prądem.
- ▶ **Radioodbiornik należy podłączyć do prawidłowo uziemionego źródła prądu.** Gniazdko sieciowe i przewód przedłużający muszą posiadać właściwie funkcjonujący przewód uziemiający.
- ▶ **Radioodbiornik należy chronić przed deszczem i wilgocią.** Przedostanie się wody do radia zwiększa ryzyko porażenia prądem.
- ▶ **Radioodbiornik należy utrzymywać w czystości.** Zanieczyszczenia mogą spowodować porażenie prądem.
- ▶ **Przed każdym zastosowaniem radia należy je skontrolować, jak również jego przewód i wtyczkę. W razie stwierdzenia uszkodzeń nie wolno użytkować radia. Nie należy otwierać własnoręcznie radia, a jego naprawę należy zlecać jedynie wykwalifikowanemu fachowcowi i wyłącznie przy użyciu oryginalnych części zamiennych.** Uszkodzone radia, przewody i wtyki zwiększają ryzyko porażenia prądem.
- ▶ **W przypadku zastosowania radia z przyłączem sieciowym, przewód sieciowy należy całkowicie rozwinąć.** Przewód może się rozgrzać.
- ▶ **Nie otwierać akumulatora.** Istnieje niebezpieczeństwo zwarcia.



Akumulator należy chronić przed wysokimi temperaturami, np. przed stałym nasłonecznieniem, przed ogniem, wodą i wilgocią. Istnieje zagrożenie wybuchem.

- ▶ **Nie używany akumulator należy przechowywać z dala od spinaczy, monet, kluczy, gwoździ, śrub oraz innych drobnych przedmiotów metalowych, które mogłyby spowodować zwarcie styków akumulatora.** Zwarcie styków akumulatora może spowodować oparzenia lub doprowadzić do pożaru.

- ▶ **Akumulatory należy ładować tylko w ładowarkach, zalecanych przez producenta.**
W przypadku użycia ładowarki, przystosowanej do ładowania określonego rodzaju akumulatorów, w sposób niezgodny z przeznaczeniem, istnieje niebezpieczeństwo pożaru.
- ▶ **Akumulator należy używać tylko w połączeniu z radiem i/lub elektronarzędziem firmy Bosch.** Tylko w ten sposób można ochronić akumulator przed niebezpiecznym dla niego przeciążeniem.
- ▶ **Stosować należy wyłącznie oryginalne akumulatory litowo-jonowe firmy Bosch o napięciu 14,4V lub 18V.** Użycie innych akumulatorów, np. podróbek, przeróbek lub akumulatorów innych producentów może stać się przyczyną obrażeń lub powstania szkód materialnych poprzez eksplodujące akumulatory.
- ▶ **W przypadku elektronarzędzi, przy których wtyk lub układ wtykowy służą jako wyłącznik bezpieczeństwa, wyłączenie musi działać bez zakłóceń.**
- ▶ **Należy dokładnie przeczytać i przestrzegać zasad bezpieczeństwa i higieny pracy zawartych w instrukcji obsługi urządzeń podłączanych do radia budowlanego.**

Opis funkcjonowania



Należy przeczytać wszystkie wskazówki i przepisy. Błędy w przestrzeganiu poniższych wskazówek mogą spowodować porażenie prądem, pożar i/lub ciężkie obrażenia ciała.

Dane techniczne

Radioodbiornik na budowy i do warsztatów		GML 20 Professional	
Numer katalogowy		3 601 D29 7..	
Baterie buforowe		2 x 1,5 V (LR06/AA)	
Akumulator		14,4–18 V	
Temperatura pracy	°C	0...45	
Temperatura przechowywania	°C	–20...+70	
Ciężar odpowiednio do EPTA-Procedure 01/2003	kg	10,2	
Klasa ochrony		⊕/I	
Stopień ochrony		IP 54 (ochrona przed pyłem i rozbryzgami wody)	
Tryb audio/Radio			
Napięcie robocze			
– przy trybie sieciowym	V	230/110	
– przy trybie akumulatorowym	V	14,4–18	
Wzmacniacz mocy znamionowej (przy trybie sieciowym)	W	20	
Zakres odbioru			
– UKF	MHz	87,5–108	
– ŚR	kHz	531–1602	
Odczytywane formaty plików ¹⁾		MP3, WMA	
Należy zwracać uwagę na numer katalogowy, umieszczony na tabliczce znamionowej nabytego radia. Nazwy handlowe poszczególnych modeli radia mogą się różnić.			
1) (w przypadku źródła sygnału na karcie SD/MMC lub porcie USB)			

Przedstawione graficznie komponenty

Numeracja przedstawionych graficznie komponentów odnosi się do rysunku radia, umieszczonego na stronie graficznej.

- 1 Głośnik
- 2 Uchwyt transportowy
- 3 Lampka kontrolna przyłącza prądu zmiennego (nie w przypadku modelu o numerze 3 601 D29 760)
- 4 Przykrywka przyłącza prądu zmiennego (nie w przypadku modelu o numerze 3 601 D29 760)
- 5 Gniazdko przyłącza prądu zmiennego (nie w przypadku modelu o numerze 3 601 D29 760)
- 6 Blokada pokrywki wnęki na baterie (baterie buforowe)
- 7 Pokrywka wnęki na baterie (baterie buforowe)
- 8 Dźwignia blokująca pokrywki kieszeni Media Bay
- 9 Pokrywka kieszeni Media Bay
- 10 Antena prętowa
- 11 Wnęka na akumulator
- 12 Dźwignia blokująca pokrywki wnęki na akumulator
- 13 Pokrywka wnęki na akumulator
- 14 Akumulator*
- 15 Przycisk wstępnego wyboru barwy dźwięku „Equalizer“
- 16 Przycisk zapisywania do pamięci „Memory“
- 17 Przycisk do ręcznego ustawiania dźwięku „Custom“
- 18 Przycisk do nastawiania czasu „Clock“
- 19 Pokrętło do wybierania stacji „Tune“
- 20 Przycisk odtwarzania przypadkowego/ odtwarzania wielokrotnego
- 21 Szukanie stacji do przodu „Seek +/>>|“
- 22 Przycisk do przełączania źródła sygnału „Source“
- 23 Szukanie stacji do tyłu „|<<- Seek“
- 24 Przycisk powtórzenia/pauza
- 25 Pokrętło do ustawiania natężenia dźwięku („Volume“) i barwy dźwięku („Bass/Treb“)

- 26 Włącznik/wyłącznik trybu audio
- 27 Wyświetlacz
- 28 Gniazdo „AUX 1 IN“
- 29 Gniazdo przyłączeniowe 12 V
- 30 Gniazdo „LINE OUT“
- 31 Przykrywka bezpiecznika
- 32 Bezpiecznik przyłącza 12 V
- 33 Interfejs USB
- 34 Czytnik SD/MMC
- 35 Gniazdo „AUX 2 IN“
- 36 Mocowanie zewnętrznego źródła sygnału

*Przedstawiony na rysunkach lub opisany w instrukcji użytkowania osprzęt nie wchodzi w skład wyposażenia standardowego. Kompletny asortyment wyposażenia dodatkowego można znaleźć w naszym katalogu osprzętu.

Wskaźniki trybu audio

- a Wskaźnik wstępnej regulacji dźwięku
- b Wskaźnik regulacji tonów wysokich
- c Wskaźnik regulacji basów
- d Wskaźnik głośności, pamięć stacji lub wyświetlanie nazwy utworu (w zależności od wybranego źródła sygnału)
- e Wskaźnik odbioru zapamiętanych stacji (w trybie odbioru radiowego)
- f Wskaźnik odtwarzania przypadkowego (w przypadku źródła sygnału na karcie SD/MMC lub porcie USB)
- g Wskaźnik odtwarzania wielokrotnego – powtórzenia wszystkich ścieżek w aktualnym folderze (w przypadku źródła sygnału na karcie SD/MMC lub porcie USB)
- h Wskaźnik powtórzenia wszystkich aktualnych utworów (w przypadku źródła sygnału na karcie SD/MMC lub porcie USB)
- i Wskaźnik odbioru stereofonicznego
- j Wskaźnik częstotliwości lub czasu odtwarzania aktualnego utworu (w zależności od wybranego źródła sygnału)
- k Alarm temperatury
- l Wskaźnik akumulatora
- m Wskaźnik źródła sygnału
- n Wskaźnik czasu

Montaż

Zasilanie energią elektryczną radia

Zasilanie radia może odbyć się przez podłączenie do źródła prądu lub za pomocą umiejscowionego we wnęce **11** akumulatora litowo-jonowego. Jeżeli energia do zasilania pobierana jest z akumulatora, do dyspozycji stoi jedynie funkcje trybu audio i zasilanie zewnętrznych urządzeń przez wbudowany interfejs USB.

- ▶ **Należy zwrócić uwagę na napięcie sieciowe!** Napięcie źródła prądu musi zgadzać się z danymi umieszczonymi na tabliczce znamionowej nabytego radia. Radioodbiornik przeznaczony do pracy pod napięciem 230 V można przyłączać również do sieci 220 V.

Wkładanie i wyjmowanie akumulatora (zob. rys. A)

- ▶ **Stosować należy wyłącznie oryginalne akumulatory litowo-jonowe firmy Bosch o napięciu 14,4 V lub 18 V.** Zastosowanie akumulatorów innego typu może spowodować obrażenia oraz grozi pożarem.

Wskazówka: Zastosowanie innych niż przewidziane do danego radia akumulatorów może spowodować zakłócenia w odbiorze lub uszkodzenie odbiornika.

Otworzyć dźwignię blokującą **12** wnęki na akumulator („**Battery Bay**“) i odchylić pokrywkę wnęki **13**.

Akumulator należy umieścić we wnęce **11** w taki sposób, aby jego styki przylegały do styków we wnęce **11**, a następnie wsunąć go tak, aby zaskoczył w zapadce.

Właściwe umieszczenie akumulatora we wnęce sygnalizowane będzie zapaleniem się wskaźnika **I** na wyświetlaczu. Słaby akumulator sygnalizowany jest miganiem wskaźnika.

Gdy Akumulator jest za bardzo rozgrzany lub zbyt zimny, na wyświetlaczu zapala się wskaźnik temperatury **k**. Przed przystąpieniem do użytkowania odbiornika radiowego, należy odczekać, aż osiągnie on dopuszczalny zakres temperatur.

W celu wyjęcia akumulatora **14** wcisnąć przycisk odblokowujący, umieszczony na akumulatorze, a następnie wyciągnąć akumulator z wnęki **11**.

Po wyjęciu lub włożeniu akumulatora należy zamknąć przykrywkę **13** wnęki. Przykrywkę należy zablokować, zahaczając dźwignię blokującą **12** w obudowie, a następnie dociskając ją do dołu.

Ładowanie akumulatora

- ▶ **Stosować należy tylko ładowarki, które zostały wyszczególnione na stronach z osprzętem.** Tylko te ładowarki przystosowane są do zastosowanego w nabytym radioodbiorniku akumulatora litowo-jonowego.

Wskazówka: W momencie dostawy akumulator jest naładowany częściowo. Aby zagwarantować wykorzystanie najwyższej wydajności akumulatora, należy przed pierwszym użyciem całkowicie naładować akumulator w ładowarce.

Akumulator litowo-jonowy można doładować w dowolnej chwili, nie powodując tym skrócenia jego żywotności. Przerwanie procesu ładowania nie niesie za sobą ryzyka uszkodzenia ogniw akumulatora.

Akumulator wyposażony jest w system kontroli temperatury NTC, który dopuszcza ładowanie wyłącznie w zakresie temperatur pomiędzy 0 °C a 45 °C. Dzięki temu osiąga się wyższą żywotność akumulatora.

Wkładanie/wymiana baterii buforowych (zob. rys. A)

Aby w odbiorniku radiowym zapamiętana była godzina, należy uprzednio umieścić w nim baterie buforowe. Zaleca się użycie w tym celu baterii alkaliczno-manganowych.

Otworzyć dźwignię blokującą **12** wnęki na akumulator („**Battery Bay**“) i odchylić pokrywkę wnęki **13**.

W razie konieczności należy wyjąć akumulator **14**.

Aby otworzyć pokrywkę wnęki na baterie **7**, należy wcisnąć blokadę **6** i zdjąć pokrywkę. Włożyć baterie buforowe do wnęki. Należy przy tym zwrócić uwagę na zachowanie prawidłowej biegunowości zgodnie ze schematem umieszczonym wewnątrz wnęki.

Ponownie nałożyć pokrywkę **7** na wnękę na baterie buforowe.

„REPLACE AA BATTERY WHEN UNIT NO LONGER KEEPS CORRECT TIME“: Gdy czas przestanie być zapamiętywane, należy wymienić baterie buforowe.

Należy wymieniać wszystkie baterie równocześnie. Stosować tylko baterie, pochodzące od tego samego producenta i o jednakowej pojemności.

- ▶ **Jeżeli odbiornik radiowy będzie przez dłuższy czas nieużywany, należy wyjąć z niego baterie buforowe.** Baterie buforowe, które są przez dłuższy czas nieużywane mogą ulec korozji i ulec samorozładowaniu.

Praca

- ▶ **Odbiornik należy chronić przed deszczem i wilgocią.**

Tryb audio (patrz szkic B i C)

Włączanie/wyłączanie trybu audio

Aby **włączyć** tryb audio (radio i zewnętrzne urządzenia odtwarzające), należy nacisnąć włącznik/wyłącznik **26**. Następuje aktywacja wyświetlacza **27**, a odtwarzanie odbywa się z ustawionego przed ostatnim wyłączeniem źródła sygnału.

Gdy odbiornik radiowy znajduje się w trybie oszczędzania energii (zob. „Tryb oszczędzania energii“, str. 155), włączenia trybu audio dokonuje się poprzez dwukrotne wciśnięcia włącznika/wyłącznika **26**.

Aby **wyłączyć** tryb audio, należy ponownie nacisnąć włącznik/wyłącznik **26**. Aktualna nastawa źródła sygnału jest zapamiętywana.

Ustawianie natężenia dźwięku

Aby zwiększyć natężenie dźwięku, pokrętko „Volume“ **25** należy obrócić w kierunku zgodnym z ruchem wskazówek zegara. Aby zmniejszyć natężenie dźwięku, pokrętko należy przekręcić w kierunku odwrotnym do ruchu wskazówek zegara. Regulacja poziomu głośności (wartość pomiędzy 0 i 20) pojawia się na parę sekund na wskazaniu **d** na wyświetlaczu.

Przed ustawieniem lub zmianą stacji radiowej, poziom głośności należy ustawić na dość niską wartość, przed uruchomieniem zewnętrznego źródła sygnału na średnią wartość.

Ustawianie barwy dźwięku

Dla optymalnego odtwarzania dźwięku, odbiornik radiowy ma wbudowany equalizer (korektor graficzny).

Wysokie i niskie tony (basy) można ustawiać manualnie, można też korzystać z fabrycznych ustawień dźwięków dla poszczególnych stylów muzycznych. Do wyboru mamy wstępnie zaprogramowane ustawienia „JAZZ“, „ROCK“, „POP“ i „CLASSICAL“, jak również zakres „CUSTOM“, który można zaprogramować samemu.

Aby wybrać któreś z zapisanych w pamięci **ustawień wstępnych dźwięku**, należy naciskać przycisk wyboru dźwięku „Equalizer“ **15** tyle razy, by wskaźnik **a** na wyświetlaczu ukazał pożądane ustawienie.

Zmiana ustawienia „CUSTOM“:

- Jednokrotnie nacisnąć przycisk do ręcznego ustawiania dźwięku „Custom“ **17**. Na wyświetlaczu miga wskazanie „BAS“ **c**, a na wskazaniu **d** zapamiętana wartość niskich tonów.
- Ustawić pożądany poziom tonów niskich (wartość znajdująca się pomiędzy 0 i 10). Aby podwyższyć poziom tonów niskich, należy przekręcić pokrętko „Bass/Treb“ **25** w kierunku zgodnym z ruchem wskazówek zegara. Aby obniżyć poziom, pokrętko należy przekręcić w kierunku odwrotnym do ruchu wskazówek zegara.

- Aby zapamiętać ustawiony poziom tonów niskich należy po raz drugi nacisnąć przycisk do ręcznego ustawiania dźwięku „**Custom**“ **17**. Na wyświetlaczu miga wskaźnik „**TRE**“ **b**, sygnalizując gotowość do ustawiania tonów wysokich, a także wskaźnik **d** zapamiętana wartość tonów wysokich.
- Ustawić pożądaną poziom tonów wysokich (na wartość leżącą się pomiędzy 0 i 10). Aby podwyższyć poziom tonów wysokich, należy przekręcić pokrętko „**Bass/Treb**“ **25** w kierunku zgodnym z ruchem wskazówek zegara. Aby obniżyć poziom, pokrętko należy przekręcić w kierunku odwrotnym do ruchu wskazówek zegara.
- Aby zapamiętać ustawiony poziom tonów wysokich, należy po raz drugi nacisnąć przycisk do ręcznego ustawiania dźwięku „**Custom**“ **17**.

Wybór źródła sygnału

Aby wybrać dowolne źródło sygnału, należy nacisnąć przycisk „**Source**“ **22** tak długo, aby na wyświetlaczu pojawił się wskaźnik **m**żądanego wewnętrznego źródła sygnału (zob. „Ustawianie/zapamiętywanie stacji radiowej“, str. 152) lub zewnętrznego źródła sygnału (zob. „Podłączanie zewnętrznych źródeł sygnału“, str. 153):

- „**FM**“: Radio na falach UKF,
- „**AM**“: Radio na falach średnich,
- „**AUX 1**“: zewnętrzne źródło sygnału (np. odtwarzacz CD) poprzez gniazdo 3,5 mm **28**, znajdujące się po zewnętrznej stronie,
- „**AUX 2**“: zewnętrzne źródło sygnału (np. odtwarzacz plików dźwiękowych w formacie MP3) poprzez gniazdo 3,5 mm **35**, umieszczone w kieszeni Media Bay,
- „**USB**“: zewnętrzne źródło sygnału (np. PenDrive) przez port USB **33**,
- „**SD**“: zewnętrzne źródło sygnału (karta SD/MMC) przez czytnik kart SD/MMC **34**.

Ustawianie anteny prętowej

Odbiornik radiowy dostarczany jest z zamontowaną anteną prętową **10**. Podczas trybu „radio“ antenę należy odchylić w kierunku, z którego możliwy jest jak najlepszy odbiór sygnału. Jeżeli odbiór nie jest wystarczający, odbiornik radiowy należy ustawić w miejscu, w którym odbiór będzie lepszy.

Wskazówka: Jeżeli odbiornik radiowy użytkowany jest w bezpośredniej bliskości urządzeń emitujących fale radiowe, może dojść do zakłóceń odbioru.

W razie poluzowania się anteny **10**, należy obrócić ją w kierunku zgodnym z ruchem wskazówek zegara, trzymając ją tuż przy obudowie.

Ustawianie/zapamiętywanie stacji radiowej

Przycisk wyboru źródła sygnału „**Source**“ **22** należy nacisnąć tyle razy, aby ukazał się wskaźnik **m** „**FM**“ dla odbioru fal ultrakrótkich (UKF) względnie „**AM**“ do odbioru fal średnich (MW).

Aby **ustawić określoną częstotliwość radiową** należy przekręcić pokrętko „**Tune**“ **19** w kierunku zgodnym z ruchem wskazówek zegara – aby zwiększyć częstotliwość, lub w kierunku przeciwnym do ruchu wskazówek zegara, aby częstotliwość zmniejszyć. Przez cały czas ustawiania wybierana częstotliwość wyświetlana jest na wskaźniku **n**, a potem we wskaźniku **j** wyświetlacza.

Aby **znaleźć stację radiową o silnym sygnale**, należy wcisnąć przycisk „**- Seek**“ **23** względnie „**Seek +**“ **21** i przytrzymać go krótko w tej pozycji. Częstotliwość znalezionej stacji radiowej wyświetlana jest przez chwilę na wskaźniku **n**, a potem na wskaźniku **j** wyświetlacza.

Przy dostatecznie silnym odbiorze sygnału, odbiornik radiowy przełącza się automatycznie na odbiór stereofoniczny. Na wyświetlaczu pojawi się wskaźnik odbioru stereo **i**.

Aby **zapisać do pamięci ustawioną stację**, należy wcisnąć przycisk pamięci „**Memory**“ **16**. Na wyświetlaczu miga wskazanie „**PRESET**“ **e**, a na wskazaniu **d** numer ostatnio nastawionego miejsca w pamięci. Aby wybrać określone miejsce (numer) w pamięci, należy wcisnąć przycisk szukania do tyłu „**- Seek**“ **23** lub do przodu „**Seek +**“ **21** tyle razy, aż na wyświetlaczu nie ukaże się pożądaną numer **d**. Aby zapisać ustawioną stację na wybranym miejscu (pod wybranym numerem), należy ponownie wcisnąć przycisk **16**. Wskaźniki **e** i **d** przestają migać. Możliwe jest zapamiętanie 20 stacji UKF i 10 stacji pasma średniego MW. Proszę pamiętać, że zajęte miejsce w pamięci zostanie przy

ponownym wyborze skasowane, a na jego miejsce zostanie zapisana nowo wybrana stacja radiowa.

Aby **odtworzyć zapisaną stację**, należy krótko naciskać na przycisk szukania do tyłu „- **Seek**“ **23** lub do przodu „**Seek +**“ **21** tyle razy, aż na wskaźniku **d** nie ukaże się wybrany numer zapamiętanego programu, a „**PRESET**“ na wskaźniku **e**.

Podłączanie zewnętrznych źródeł sygnału (zob. rys. C)

Oprócz odtwarzania wbudowanego radia możliwe jest odtwarzanie różnych zewnętrznych źródeł sygnału.

Przyłącze AUX-In 1: Przyłącze AUX-In 1 nadaje się w szczególności do podłączania źródeł sygnału, które znajdują się poza kieszenią Media Bay (np. odtwarzacz CD). Zdjąć pokrywkę z portu „**AUX 1 IN**“ **28** i włożyć wtyczkę 3,5 mm załączonego w dostawie lub innego przewodu AUX do gniazda. Podłączyć przewód AUX do odpowiedniego źródła sygnału. Aby chronić gniazda przed zanieczyszczeniem, należy ponownie nałożyć pokrywkę na gniazdo „**AUX 1 IN**“ **28**, po wyjęciu przewodu AUX.

Aby podłączyć zewnętrzne źródła sygnału wymienione poniżej, należy otworzyć dźwignię **8** i odchylić pokrywkę **9** kieszeni Media Bay („**Digital Media Bay**“).

- **Port SD/MMC:** Włożyć kartę SD lub MMC do czytnika kart SD/MMC **34**. Karta musi tak ułożona, by napisy na niej się znajdujące skierowane były w kierunku pokrywki **31**. Odtwarzanie z karty można rozpocząć natychmiast po wyświetleniu na wskaźniku **d** numerów utworów jak również liczby ogólnej utworów znajdujących się na karcie. Aby wyjąć kartę, należy krótko nacisnąć na kartę, co spowoduje jej wyrzut.
- **Port USB:** Włożyć PenDrive'a (lub wtyczkę USB odpowiedniego źródła sygnału) do czytnika USB **33**. Odtwarzanie z karty można rozpocząć natychmiast po wyświetleniu na wskaźniku **d** numerów utworów oraz liczby ogólnej utworów znajdujących się na karcie. Aby wyjąć PenDrive należy wyciągnąć go z czytnika.

- **Przyłącze AUX-In 2:** Przyłącze AUX-In 2 nadaje się w szczególności do podłączania źródeł sygnału, które można umieścić w kieszeni Media Bay (np. odtwarzacz plików w formacie MP3). Włożyć wtyk 3,5 mm załączonego w dostawie przewodu AUX do gniazda „**AUX 2 IN**“ **35**. Podłączyć przewód AUX do odpowiedniego źródła sygnału.

Jeżeli wielkość się zgadza, podłączone zewnętrzne źródło sygnału można przytrzymać w uchwycie **36** kieszeni Media Bay.

Aby uniknąć uszkodzeń lub zanieczyszczeń, po podłączeniu zewnętrznego źródła sygnału należy zamknąć pokrywkę kieszeni **9**.

Aby rozpocząć odtwarzanie podłączonego źródła sygnału, należy wcisnąć przycisk wyboru źródła sygnału „**Source**“ **22** tyle razy, aż na wyświetlaczu nie wyświetli się wskazanie **m** pożądanego źródła sygnału.

Sterowanie zewnętrznymi źródłami sygnału

Zewnętrznymi źródłami sygnału, podłączonymi przez czytnik kart SD/MMC **34** lub port USB **33** można sterować poprzez odbiornik radiowy. Na wskazaniu **d** z lewej strony wyświetlany jest numer aktualnie wybranego utworu, a z prawej ogólna liczba utworów znajdujących się na nośniku.

Odtwarzanie/Przerwa w odtwarzaniu

- Aby rozpocząć odtwarzanie, należy wcisnąć przycisk Odtwarzanie/Pauza **24**. Czas trwania odtwarzanego utworu pojawia się na wyświetlaczu **j**.
- Aby przerwać lub kontynuować odtwarzanie, należy za każdym razem ponownie wcisnąć przycisk Odtwarzanie/Pauza **24**. Czas trwania odtwarzanego utworu **j** miga na wyświetlaczu!

Wybór utworu:

- Aby wybrać określony utwór, należy wcisnąć przycisk szukania do tyłu „- **Seek**“ **23** lub do przodu „**Seek +**“ **21** tyle razy, aż do ukazania się z lewej strony wyświetlacza **d** numeru pożądanego utworu.
- Aby rozpocząć odtwarzanie, należy wcisnąć przycisk Odtwarzanie/Pauza **24**.

Odtwarzania przypadkowe/Odtwarzania wielokrotne

- Aby utwory znajdujące się na karcie lub PenDrive odtwarzane były w przypadkowej kolejności, należy jednokrotnie wcisnąć przycisk odtwarzania przypadkowego/odtwarzania wielokrotnego **20**. Na wyświetlaczu pojawi się wskaźnik **f**.
- Aby powtórzyć odtwarzanie wszystkich utworów w aktualnym folderze należy powtórnie wcisnąć przycisk odtwarzania przypadkowego/odtwarzania wielokrotnego **20**. Na wyświetlaczu pojawi się wskaźnik **g**.
Wskazówka: Tylko po wyborze tej funkcji z prawej strony wskaźnika **d** ukazuje się numer aktualnego folderu na karcie lub PenDrive. Aby przejść do następnego folderu, trzeba najpierw przejść do normalnego trybu odtwarzania, a następnie wybrać utwór zżądanego folderu.
- Aby powtórzyć aktualnie odtwarzany utwór, należy po raz trzeci wcisnąć przycisk odtwarzania przypadkowego/odtwarzania wielokrotnego **20**. Na wyświetlaczu pojawi się wskaźnik **h**.
- Aby powrócić do trybu normalnego odtwarzania, należy wcisnąć przycisk odtwarzania przypadkowego/odtwarzania wielokrotnego **20** po raz czwarty, tak aby na wyświetlaczu nie wyświetlał się żaden ze wskaźników: **f**, **g** lub **h**.
- Aby rozpocząć odtwarzanie, należy wcisnąć przycisk Odtwarzanie/Pauza **24**.

Podłączanie zewnętrznego urządzenia do odtwarzania sygnału (zob. rys. C)

Aktualnie odtwarzany sygnał można przestać również do innych urządzeń odtwarzających (takich jak np. wzmacniacz lub głośniki).

Zdjąć pokrywkę z portu „LINE OUT“ **30** i włożyć wtyczkę 3,5 mm odpowiedniego przewodu AUX do gniazda. Podłączyć odpowiednie urządzenie do odtwarzania sygnału do przewodu AUX. Aby chronić gniazda przed zanieczyszczeniem, należy ponownie nałożyć pokrywkę na gniazdo „LINE OUT“ **30**, po wyjęciu przewodu AUX.

Zasilanie energią elektryczną urządzeń zewnętrznych

Zasilanie energią elektryczną urządzeń zewnętrznych przez podłączenie do przyłącza 12 V i do źródła prądu przemiennego jest możliwe tylko wówczas, gdy radioodbiornik podłączony jest do sieci, a nie jest możliwe, gdy pracuje on przy użyciu akumulatora.

Gdy radioodbiornik podłączony jest do sieci elektrycznej, sygnalizowane jest to przez zieloną lampkę kontrolną **3**.

Port USB

Przez port USB można eksploatować bądź ładować większość urządzeń, których zasilanie energią elektryczną możliwe jest za pomocą USB (np. telefony komórkowe).

Otworzyć dźwignię blokującą **8** i odchylić pokrywkę kieszeni Media Bay **9**. Połączyć przyłącze USB zewnętrznego urządzenia przy pomocy odpowiedniego przewodu USB z portem USB **33** radioodbiornika. Aby rozpocząć ładowanie, zewnętrzne urządzenie należy ustawić na radioodbiorniku jako źródło sygnału.

Przyłącza 12 V (zob. rys. C)

Za pomocą przyłącza 12 V można eksploatować zewnętrzne elektronarzędzie zaopatrzone we wtyczkę 12 V i o maksymalnym poborze prądu 1 A.

Zdjąć pokrywkę gniazda przyłączeniowego 12 V **29**. Włożyć wtyczkę zewnętrznego elektronarzędzia do gniazda 12 V.

Przyłącze 12 V chronione jest za pomocą bezpiecznika **32**. Jeżeli po podłączeniu zewnętrznego urządzenia nie będzie napięcia, należy otworzyć dźwignię blokującą **8** i odchylić pokrywkę kieszeni Media Bay **9**. Wymontować pokrywkę zabezpieczającą **31** i skontrolować, czy nie zadziałał bezpiecznik **32**. W przypadku zadziałania bezpiecznika, należy zamontować nowy bezpiecznik (5 x 20 mm, maks. napięcie 250 V, prąd znamionowy 1 A, charakterystyka działania – szybki). Ponownie przymocować przykrywkę zabezpieczającą **31**.

Wskazówka: Stosować należy wyłącznie bezpieczniki 1 A o napięciu maks. 250 V („250V 1A FUSE FOR 12V OUTLET“). Zastosowanie innego rodzaju bezpieczników może doprowadzić do uszkodzenia radioodbiornika.

Przyłącze 12 V chronione jest dodatkowo za pomocą **wewnętrznym zabezpieczeniem termicznym**, które uruchamia się przy przegrzaniu. Bezpiecznik przestaje reagować, gdy radioodbiornik uległ ochłodzeniu.

Aby chronić gniazda przed zanieczyszczeniem, należy ponownie nałożyć pokrywkę na gniazdo przyłącza 12 V **29**, po usunięciu zewnętrznej wtyczki.

Przyłącze prądu zmiennego („Power Outlets“) (nie w przypadku modelu o numerze **3 601 D29 760**)

Za pomocą przyłączy prądu zmiennego możliwa jest eksploatacja dalszych zewnętrznych elektronarzędzi. Gniazda wtykowe mogą się różnić w zależności od norm charakterystycznych dla danego kraju.

Suma maksymalnie dopuszczalnego poboru prądu wszystkich podłączonych elektronarzędzi nie może przekraczać wartości podanej w poniższej tabelce (por. też informacje umieszczone na obudowie, pod pokrywkami **4**):

Numer katalogowy	Suma maks. poboru prądu (w A)
3 601 D29 700	15
3 601 D29 730	9
3 601 D29 770	12
3 601 D29 7W0	15
3 601 D29 7X0	9

Otworzyć pokrywkę **4** przyłączy prądu zmiennego i wsadzić wtyczkę zewnętrznego elektronarzędzia do gniazdka **5** radioodbiornika.

Wskaźnik czasu

Odbiornik radiowy zaopatrzony jest w oddzielnie zasilany wskaźnik czasu. Jeżeli we wnęce na baterie umieszczone są baterie buforowe o wystarczającej pojemności (zob. „Wkładanie/wymiana baterii buforowych“, str. 150), możliwe jest zapamiętywanie czasu także po tym, gdy radioodbiornik odłączony zostanie od zasilania z sieci lub akumulatorem.

Ustawianie czasu

- Aby ustawić czas, należy wielokrotnie wciskać przycisk „Clock“ **18** tak, aby wskazanie godziny **n** migało.
- Wciskać przycisk szukania do tyłu „Seek +“ **21** lub do przodu „- Seek“ **23** tyle razy, aż na wyświetlaczu wyświetlona zostanie właściwa godzina.
- Ponownie wcisnąć przycisk „Clock“ tak, aby wskazanie minut **n** migało.
- Wciskać przycisk szukania do tyłu „Seek +“ **21** lub do przodu „- Seek“ **23** tyle razy, aż na wyświetlaczu wyświetlone zostanie właściwe wskazanie minut.
- Wcisnąć przycisk „Clock“ po raz trzeci, aby zapamiętać zaprogramowaną godzinę.

Tryb oszczędzania energii

Oby oszczędzać energię elektryczną, możliwe jest wyłączenie wskaźnika czasu na wyświetlaczu **27**.

W tym celu należy podczas wyłączania trybu audio (zob. „Włączanie/wyłączanie trybu audio“, str. 151) przytrzymać włącznik/wyłącznik **26** tak długo, aż na wyświetlaczu nie będzie widoczne żadne wskazanie.

Aby ponownie włączyć wskaźnik czasu, należy raz wcisnąć włącznik/wyłącznik **26**.

Wskazówki dotyczące pracy

Wskazówki dotyczące optymalnego obchodzenia się z akumulatorem

Akumulator należy chronić przed wilgocią i wodą.

Akumulator należy przechowywać wyłącznie w temperaturze od 0 °C do 45 °C. Nie wolno pozostawiać akumulatora np. latem w samochodzie.

Zdecydowanie krótszy czas prac po ładowaniu wskazuje na zużycie akumulatora i konieczność wymiany na nowy.

Przestrzegać wskazówek dotyczących usuwania odpadów.

Błędy – przyczyny i usuwanie

Przyczyna	Usuwanie błędu
Radioodbiornik nie działa	
Nie ma zasilania prądem	Włożyć wtyczkę lub całkowicie naładowany akumulator
Radioodbiornik jest zbyt ciepły lub zbyt zimny	Odczekać, aż radioodbiornik osiągnie właściwą temperaturę roboczą
Radioodbiornik nie działa podczas zasilania z sieci	
Gniazdko jest uszkodzone	Podłączyć urządzenie do innego gniazdka
Wtyczka lub przewód są uszkodzone	Skontrolować wtyczkę i przewód i w razie potrzeby oddać do wymiany
Radioodbiornik nie działa podczas zasilania akumulatorem	
Styki akumulatora są zabrudzone	Wyczyścić styki akumulatora, np. przez wie lo krot ne włożenie i wyjęcie akumulatora. W razie niepowodzenia akumulator wymienić na nowy
Akumulator jest uszkodzony	Wymienić akumulator na nowy
Akumulator jest zbyt gorący lub zbyt zimny (świeci się ostrzeżenie termiczne k)	Odczekać, aby akumulator osiągnął właściwą temperaturę roboczą
Zasilanie energią elektryczną urządzeń zewnętrznych nie funkcjonuje	
Wtyczka nie jest włączona	Włożyć (całkowicie) wtyczkę do gniazdka
Przyłącze 12 V nie działa	
Bezpiecznik 32 nie jest wmontowany	Włożyć bezpiecznik 32
Bezpiecznik 32 zadziałał	Wymienić bezpiecznik 32
Zadziałało wewnętrzne zabezpieczenie termiczne	Usunąć zewnętrzne urządzenie i doprowadzić do ochłodzenia radioodbiornika

Przyczyna	Usuwanie błędu
Radioodbiornik nieoczekiwanie przestaje działać	
Wtyczka lub akumulator nie zostały włożone, lub uczynione zostało to niedokładnie	Całkowicie włożyć wtyczkę bądź akumulator
Błędy w oprogramowaniu	Aby zresetować oprogramowanie, należy wyjąć wtyczkę z gniazdka lub usunąć akumulator, a następnie – po odczekaniu 30 sekund – ponownie włożyć wtyczkę lub akumulator na miejsce.
Zły odbiór radiowy	
Zakłócenia spowodowane innymi urządzeniami lub niekorzystnymi warunkami w miejscu umieszczenia radioodbiornika	Umieścić radioodbiornik w innym miejscu, gdzie jest lepszy odbiór
Antena nie została ustawiona w sposób optymalny	Przekręcić antenę
Zakłócenia w wyświetlaniu czasu	
Baterie buforowe dla zegara wyładowały się	Wymienić baterie buforowe
Niewłaściwie ułożone baterie (bieguny)	Baterie buforowe ułożyć we wnęce zważając na zachowanie właściwej biegunowości

Jeżeli wyżej przytoczone kroki nie spowodują usunięcia błędu, należy skontaktować się z w autoryzowanym punktem serwisowym firmy Bosch.

Konserwacja i serwis

Konserwacja i czyszczenie

- ▶ **Przewód sieciowy zaopatrzony został w specjalne przyłącze bezpieczeństwa i jego wymiany można dokonywać wyłącznie w autoryzowanym punkcie serwisowym firmy Bosch.**

Jeśli radio, mimo starannych metod produkcji i kontroli uległoby awarii, naprawy powinien dokonać autoryzowany serwis elektronarzędzi firmy Bosch.

W razie ewentualnych pytań, a także przy wszelkich zgłoszeniach i zamówieniach części zamiennych konieczne jest podanie dziesięcyfrowego numeru katalogowego, znajdującego się na tabliczce znamionowej radia.

Obsługa klienta oraz doradztwo techniczne

Ze wszystkimi pytaniami, dotyczącymi naprawy i konserwacji nabytego produktu oraz dostępu do części zamiennych prosimy zwracać się do punktów obsługi klienta. Rysunki techniczne oraz informacje o częściach zamiennych można znaleźć pod adresem:

www.bosch-pt.com

Zespół doradztwa technicznego firmy Bosch służy pomocą w razie pytań związanych z zakupem produktu, jego zastosowaniem oraz regulacją urządzeń i osprzętu.

Polska

Robert Bosch Sp. z o.o.
Serwis Elektronarzędzi
Ul. Szyszkowa 35/37
02-285 Warszawa
Tel.: +48 (022) 715 44 60
Faks: +48 (022) 715 44 41
E-Mail: bsc@pl.bosch.com
Infolinia Działu Elektronarzędzi:
+48 (801) 100 900
(w cenie połączenia lokalnego)
E-Mail: elektronarzedzia.info@pl.bosch.com
www.bosch.pl

Transport

Akumulatory można wysyłać tylko wówczas, gdy ich obudowa nie jest uszkodzona. Odsłonięte styki należy zakleić, a akumulator zapakować w taki sposób, aby nie mógł on się poruszać (przesuwać) w opakowaniu.

Przy wysyłce akumulatorów litowo-jonowych może istnieć obowiązek znakowania przesyłki – prosimy o przestrzeganie odpowiednich przepisów krajowych.

Usuwanie odpadów

Radio, osprzęt i opakowanie należy oddać do powtórnego przetworzenia zgodnego z obowiązującymi przepisami w zakresie ochrony środowiska.

Tylko dla państw należących do UE:



Nie wolno wyrzucać radia i akumulatorów do odpadów domowych! Zgodnie z europejską wytyczną 2002/96/EG o starych, zużytych narzędziach elektrycznych i elektronicznych i jej stosowania w pra-

wie krajowym, wyeliminowane niezdatne do użycia narzędzia elektryczne i elektroniczne, a także akumulatory należy zbierać osobno i doprowadzić do ponownego przetworzenia zgodnego z zasadami ochrony środowiska.

Akumulatory/Baterie:



Li-Ion:

Proszę stosować się do wskazówek, znajdujących się w rozdziale „Transport”, str. 157.

Zużytych akumulatorów/baterii nie należy wyrzucać do odpadów z gospodarstwa domowego, nie wolno ich też wrzucać do ognia ani do wody. Akumulatory/baterie należy zbierać i oddać do ponownego przetworzenia lub zlikwidować zgodnie z aktualnie obowiązującymi ustawowymi przepisami dotyczącymi ochrony środowiska, w razie możliwości po uprzednim ich rozładowaniu.

Tylko dla państw należących do UE:

Zgodnie z europejską wytyczną 2006/66/WE uszkodzone lub zużyte akumulatory/baterie muszą zostać poddane utylizacji.

Zastrzega się prawo dokonywania zmian.

Bezpečnostní upozornění

VAROVÁNÍ Čtete všechna bezpečnostní upozornění a pokyny a též informace na spodní straně staveništního rádia. Zanedbání při dodržování bezpečnostních upozornění a pokynů mohou zapříčinit zásah elektrickým proudem, požár a/nebo těžká zranění.

Všechna bezpečnostní upozornění a pokyny do budoucna uschovejte.

V bezpečnostních upozorněních použitý pojem „staveništní rádio“ se vztahuje na staveništní rádia provozovaná na el.síti (se síťovým kabelem) a na staveništní rádia provozovaná na akumulátoru (bez síťového kabelu).

- ▶ **Udržujte Vaše pracovní místo čisté a dobře osvětlené.** Nepořádek nebo neosvětlené pracovní oblasti mohou vést k úrazům.
- ▶ **Připojovací zástrčka staveništního rádia musí lícovat se zásuvkou. Zástrčka nesmí být žádným způsobem pozměněna. Společně se staveništními rádii s ochranným uzemněním nepoužívejte žádné adaptérové zástrčky.** Nepozměněné zástrčky a lícující zásuvky snižují riziko zásahu elektrickým proudem.
- ▶ **Dbejte na účel kabelu, nepoužívejte jej k nošení či zavěšení staveništního rádia nebo k vytažení zástrčky ze zásuvky. Udržujte kabel daleko od tepla, oleje, ostrých hran nebo pohyblivých dílů strojů.** Poškozené nebo zamotané kabely zvyšují riziko zásahu elektrickým proudem.
- ▶ **Pokud pracujete se staveništním rádiem venku, používejte pouze takové prodlužovací kabely, jež jsou schválené i pro venkovní použití.** Použití prodlužovacího kabelu vhodného pro nasazení venku snižuje riziko zásahu elektrickým proudem.
- ▶ **Pokud se nelze vyhnout provozu staveništního rádia ve vlhkém prostředí, použijte proudový chránič.** Nasazení proudového chrániče snižuje riziko zásahu elektrickým proudem.

- ▶ **Staveništní rádio připojujte na řádně uzemněnou elektrickou síť.** Zásuvka a prodlužovací kabel musejí mít funkční ochranný vodič.
- ▶ **Chraňte staveništní rádio před deštěm nebo vlhkem.** Vniknutí vody do staveništního rádia zvyšuje nebezpečí zásahu elektrickým proudem.
- ▶ **Udržujte staveništní rádio čisté.** Díky znečištění existuje nebezpečí zásahu elektrickým proudem.
- ▶ **Před každým používáním zkontrolujte staveništní rádio, kabel a zástrčku. Pokud zjistíte poškození, staveništní rádio nepoužívejte. Staveništní rádio sami neotvírejte a nechte jej opravit pouze kvalifikovaným odborným personálem a pouze originálními náhradními díly.** Poškozená staveništní rádia, kabely a zástrčky zvyšují riziko zásahu elektrickým proudem.
- ▶ **Pokud provozujete staveništní rádio s připojením k elektrické síti, pak síťový kabel zcela odmotejte.** Síťový kabel se jinak může zahřívát.
- ▶ **Neotvírejte akumulátor.** Existuje nebezpečí zkratu.



Chraňte akumulátor před horkem, např. i před trvalým slunečním zářením, ohněm, vodou a vlhkostí. Existuje nebezpečí výbuchu.

- ▶ **Nepoužívaný akumulátor uchovávejte mimo kancelářské sponky, mince, klíče, hřebíky, šrouby nebo jiné drobné kovové předměty, které by mohly způsobit přemostění kontaktů.** Zkrat mezi kontakty akumulátoru může mít za následek opálení nebo požár.
- ▶ **Akumulátory nabíjejte pouze v nabíječe, která je doporučena výrobcem.** Pro nabíječku, která je vhodná pro určitý druh akumulátorů, existuje nebezpečí požáru, je-li používána s jinými akumulátory.
- ▶ **Akumulátor používejte pouze ve spojení s Vaším staveništním rádiem a/nebo elektronářadím Bosch.** Jen tak bude akumulátor chráněn před nebezpečným přetížením.

- ▶ **Používejte pouze originální akumulátory Li-ion firmy Bosch s napětím 14,4 V nebo 18 V.** Při použití jiných akumulátorů, např. napodobenin, dotvářených akumulátorů nebo cizích výrobků, existuje nebezpečí zranění a též věcných škod díky vybuchujícím akumulátorům.
- ▶ **U elektronářadí, jejichž síťová zástrčka nebo zástrčkové ústrojí slouží jako oddělovací zařízení, musí být oddělovací zařízení bez obtíží použitelné.**
- ▶ **Čtěte a striktně dbejte bezpečnostních a pracovních pokynů v návodu k provozu strojů, které připojujete na staveništní rádio.**

Funkční popis



Čtěte všechna varovná upozornění a pokyny. Zanedbání při dodržování varovných upozornění a pokynů mohou mít za následek úraz elektrickým proudem, požár a/nebo těžká poranění.

Technická data

Staveništní rádio		GML 20 Professional
Objednací číslo		3 601 D29 7..
Vyrovňovací baterie		2 x 1,5 V (LR06/AA)
Akumulátor		14,4–18 V
Provozní teplota	°C	0...45
Skladovací teplota	°C	–20...+70
Hmotnost podle EPTA-Procedure 01/2003	kg	10,2
Třída ochrany		⊕/I
Stupeň krytí		IP 54 (ochrana proti prachu a stříkající vodě)
Audio provoz/rádio		
Provozní napětí		
– při provozu na el.síti	V	230/110
– při provozu na akumulátor	V	14,4–18
Jmenovitý výkon zesilovače (při provozu na el.síti)	W	20
Přijímaný rozsah		
– VKV	MHz	87,5–108
– SV	kHz	531–1602
Podporované formáty souborů ¹⁾		MP3, WMA

Dbejte prosím objednáčích čísla na typovém štítku Vašeho staveništního rádia. Obchodní označení jednotlivých staveništních rádií se mohou měnit.

1) (u zdrojů audio karet SD/MMC nebo USB)

Zobrazené komponenty

Číslování zobrazených komponent se vztahuje na vyobrazení staveništního rádia na obrázkové straně.

- 1 Reproduktor
- 2 Nosné držadlo
- 3 Kontrolní světlo přípojky střídavého proudu (nikoli u objednačího čísla 3 601 D29 760)
- 4 Krycí klapka přípojky střídavého proudu (nikoli u objednačího čísla 3 601 D29 760)
- 5 Zásuvka přípojky střídavého proudu (nikoli u objednačího čísla 3 601 D29 760)
- 6 Aretace krytu přihrádky pro baterie (vyrovnávací baterie)
- 7 Kryt přihrádky pro baterie (vyrovnávací baterie)
- 8 Zajišťovací páčka krytu přihrádky pro média
- 9 Kryt přihrádky pro média
- 10 Tyčová anténa
- 11 Akumulátorová šachta
- 12 Zajišťovací páčka krytu přihrádky pro akumulátor
- 13 Kryt přihrádky pro akumulátor
- 14 Akumulátor*
- 15 Tlačítko předvolby zvuku „Equalizer“
- 16 Tlačítko paměti „Memory“
- 17 Tlačítko manuálního nastavení zvuku „Custom“
- 18 Tlačítko nastavení času „Clock“
- 19 Otočný knoflík ladění stanice „Tune“
- 20 Tlačítko náhodné přehrávání/opakování přehrávání
- 21 Tlačítko vyhledávání nahoru „Seek +/>>|“
- 22 Tlačítko volby audio zdroje „Source“
- 23 Tlačítko vyhledávání dolů „|<<- Seek“
- 24 Tlačítko přehrávání/pauza
- 25 Otočný knoflík nastavení hlasitosti („Volume“) a zvuku („Bass/Treb“)

26 Tlačítko zapnutí/vypnutí audio provozu

27 Displej

28 Zdířka „AUX 1 IN“

29 Připojovací zdířka 12 V

30 Zdířka „LINE OUT“

31 Víčko pojistky

32 Pojistka přípojky 12 V

33 Rozhraní USB

34 Zástrčková pozice SD/MMC

35 Zdířka „AUX 2 IN“

36 Úchytka pro externí audio zdroje

***Zobrazené nebo popsané příslušenství nepatří k standardnímu obsahu dodávky. Kompletní příslušenství naleznete v našem programu příslušenství.**

Zobrazované prvky při audio provozu

- a Ukazatel předvolby zvuku
- b Ukazatel změny úrovně výšek
- c Ukazatel změny úrovně hloubek
- d Ukazatel hlasitosti, paměťového místa rozhlasové stanice resp. zobrazení titulu (závislé na zvoleném audio zdroji)
- e Ukazatel příjmu uložené stanice (při rádio provozu)
- f Ukazatel náhodného přehrávání (u zdrojů audio karet SD/MMC nebo USB)
- g Ukazatel opakování přehrávání všech titulů v aktuální stopě (u zdrojů audio karet SD/MMC nebo USB)
- h Ukazatel opakování přehrávání aktuálního titulu (u zdrojů audio karet SD/MMC nebo USB)
- i Ukazatel stereofonního příjmu
- j Ukazatel frekvence rádia resp. doba přehrávání aktuálního titulu (závislé na zvoleném audio zdroji)
- k Výstraha teploty
- l Ukazatel vloženého akumulátoru
- m Ukazatel audio zdroje
- n Ukazatel času

Montáž

Napájení staveništního rádia energií

Napájení staveništního rádia energií se může uskutečnit přes přípojku el.sítě nebo přes jeden akumulátor Li-ion vložený do akumulátorové šachty **11**. Slouží-li akumulátor k napájení energií, jsou k dispozici pouze funkce audio provoz a napájení energií externích přístrojů přes integrovanou přípojku USB.

- ▶ **Dbejte síťového napětí!** Napětí zdroje proudu při připojení na el.síť musí odpovídat údajům na typovém štítku staveništního rádia. Staveništní rádia označená 230 V lze provozovat i na 220 V.

Nasazení a odejmutí akumulátoru (viz obr. A)

- ▶ **Používejte pouze originální akumulátory Li-ion firmy Bosch s napětím 14,4 V nebo 18 V.**

Použití jiných akumulátorů může vést ke zraněním a nebezpečí požáru.

Upozornění: Použití akumulátorů nevhodných pro staveništní rádio může vést k chybným funkcím nebo k poškození staveništního rádia.

Otevřete zajišťovací páčku **12** přihrádky pro akumulátor („**Battery Bay**“) a kryt přihrádky pro akumulátor **13** odklopte.

Vložte akumulátor do akumulátorové šachty **11** tak, aby přípojky akumulátoru přiléhaly na přípojky v akumulátorové šachtě **11** a nechte akumulátor v akumulátorové šachtě zaskočit.

Jakmile je vložený akumulátor, objeví se na displeji ukazatel **I**. Ukazatel bliká, pokud je akumulátor slabý.

Je-li akumulátor pro provoz příliš teplý nebo příliš studený, svítí na displeji výstraha teploty **k**. Dříve, než uvedete staveništní rádio do provozu, vyčkejte, až akumulátor dosáhne přípustného rozsahu teploty.

Pro odejmutí akumulátoru **14** stlačte na akumulátoru odjišťovací tlačítka a vytáhněte jej z akumulátorové šachty **11**.

Kryt přihrádky pro akumulátor **13** po vložení resp. odejmutí akumulátoru zaklapněte. Kryt přihrádky pro akumulátor zajistíte tím, že zahákněte zajišťovací páčku **12** do tělesa a poté jej zatlačíte.

Nabíjení akumulátoru

- ▶ **Používejte pouze nabíječky uvedené na straně příslušenství.** Jen tyto nabíječky jsou vyladěné na akumulátory Li-ion přípustné pro Vaše staveništní rádio.

Upozornění: Akumulátor se expeduje částečně nabitý. Pro zaručení plného výkonu akumulátoru jej před prvním nasazením v nabíječce zcela nabijte.

Akumulátor Li-ion lze bez zkrácení životnosti kdykoli nabít. Přerušování procesu nabíjení nepoškozuje akumulátor.

Akumulátor je vybaven kontrolou teploty NTC, která dovolí nabíjení pouze v rozmezí teplot 0 °C a 45 °C. Tím se dosáhne vysoké životnosti akumulátoru.

Vložení/výměna vyrovnávacích baterií (viz obr. A)

Aby bylo možné na staveništním rádiu uložit čas hodin, musejí být vloženy vyrovnávací baterie. K tomu je doporučeno použití alkalicko-manganových baterií.

Otevřete zajišťovací páčku **12** přihrádky pro akumulátor („**Battery Bay**“) a kryt přihrádky pro akumulátor **13** odklopte.

Případně odejměte akumulátor **14**.

K otevření krytu přihrádky pro baterie **7** zatlačte na aretaci **6** a kryt přihrádky pro baterie odejměte. Vložte vyrovnávací baterie. Dbejte přitom na správnou polaritu podle vyobrazení na vnitřní straně přihrádky pro baterie.

Kryt **7** přihrádky pro vyrovnávací baterie zase nasadte.

„REPLACE AA BATTERY WHEN UNIT NO LONGER KEEPS CORRECT TIME“: Vyměňte vyrovnávací baterie, když už nebude na staveništním rádiu uložený čas hodin.

Nahradte vždy všechny baterie současně. Použijte pouze baterie jednoho výrobce a stejné kapacity.

- ▶ **Pokud nebudete staveništní rádio delší dobu používat, vyjměte z něj vyrovnávací baterie.** Vyrovnávací baterie mohou při delším skladování korodovat a samy se vybit.

Provoz

- ▶ **Chraňte staveništní rádio před vlhkem a přímým slunečním zářením.**

Audio provoz (viz obr. B a C)

Zapnutí/vypnutí audio provozu

Pro **zapnutí** audio provozu (rádio a externí přehrávací přístroje) stiskněte tlačítko zapnutí/vypnutí **26**. Displej **27** se aktivuje a přehrává se audio zdroj nastavený při posledním vypnutí staveništního rádia.

Je-li staveništní rádio v režimu šetření energie (viz „Režim šetření energie“, strana 165), pak stiskněte pro zapnutí audio provozu tlačítko zapnutí/vypnutí **26** dvakrát.

Pro **vypnutí** audio provozu znovu stiskněte tlačítko zapnutí/vypnutí **26**. Aktuální nastavení audio zdroje se uloží.

Nastavení hlasitosti

Pro zvýšení hlasitosti otáčejte otočný knoflík „**Volume**“ **25** ve směru hodinových ručiček, pro snížení hlasitosti otáčejte otočný knoflík proti směru hodinových ručiček. Nastavení hlasitosti (hodnota mezi 0 a 20) se na několik sekund objeví v ukazateli **d** na displeji.

Před nastavením nebo změnou rozhlasové stanice dejte hlasitost na nízkou hodnotu, před startem externího audio zdroje na střední hodnotu.

Nastavení zvuku

Pro optimální reprodukci zvuku je ve staveništním rádiu integrovaný ekvalizér.

Můžete manuálně změnit úroveň výšek a hloubek nebo využít předvolbu zvuku pro různé hudební styly. Na výběr jsou předprogramovaná nastavení „**JAZZ**“, „**ROCK**“, „**POP**“ a „**CLASSICAL**“ a též uživatelsky programovatelné nastavení „**CUSTOM**“.

Pro vybrání jedné z uložených **předvoleb zvuku** stiskněte tlačítko předvolby zvuku „**Equalizer**“ **15** tolikrát, až se požadované nastavení objeví v ukazateli **a** na displeji.

Změna nastavení „CUSTOM“:

- Stiskněte jedenkrát tlačítko manuálního nastavení zvuku „**Custom**“ **17**. Na displeji bliká ukazatel „**BAS**“ **c** a v ukazateli **d** uložena hodnota úrovně hloubek.
- Nastavte požadovanou úroveň hloubek (hodnota mezi 0 a 10). Pro zvýšení úrovně hloubek otáčejte otočný knoflík „**Bass/Treb**“ **25** ve směru hodinových ručiček, pro snížení otáčejte otočný knoflík proti směru hodinových ručiček.
- Pro uložení nastavené úrovně hloubek stiskněte podruhé tlačítko manuálního nastavení zvuku „**Custom**“ **17**. Na displeji bliká ukazatel „**TRE**“ **b** pro následující nastavení úrovně výšek a též v ukazateli **d** uložena hodnota úrovně výšek.
- Nastavte požadovanou úroveň výšek (hodnota mezi 0 a 10). Pro zvýšení úrovně výšek otáčejte otočný knoflík „**Bass/Treb**“ **25** ve směru hodinových ručiček, pro snížení otáčejte otočný knoflík proti směru hodinových ručiček.
- Pro uložení nastavené úrovně výšek stiskněte potřetí tlačítko manuálního nastavení zvuku „**Custom**“ **17**.

Volba audio zdroje

Pro volbu audio zdroje stiskněte tlačítko „**Source**“ **22** tolikrát, až se na displeji objeví ukazatel **m** požadovaného interního audio zdroje (viz „Naladění/uložení rozhlasových stanic“, strana 163) resp. externího audio zdroje (viz „Připojení externích audio zdrojů“, strana 163):

- „**FM**“: rádio přes VKV,
- „**AM**“: rádio přes SV,
- „**AUX 1**“: externí audio zdroj (např. přehrávač CD) přes zdičku 3,5 mm **28** na vnější straně,
- „**AUX 2**“: externí audio zdroj (např. přehrávač MP3) přes zdičku 3,5 mm **35** v přihrádce pro média,
- „**USB**“: externí audio zdroj (např. USB flash disk) přes rozhraní USB **33**,
- „**SD**“: externí audio zdroj (karta SD/MMC) přes zástrčkovou pozici SD/MMC **34**.

Nasměrování tyčové antény

Staveništní rádio se dodává s namontovanou tyčovou anténou **10**. Při provozu rádia natočte tyčovou anténu do směru, který umožňuje nejlepší příjem.

Není-li možný žádný vyhovující příjem, pak postavte staveništní rádio na místo s lepším příjmem.

Upozornění: Při provozu staveništního rádia v bezprostředním okolí rádiových stanic resp. vysílaček může docházet k omezení rádiového příjmu.

Pokud by se tyčová anténa **10** uvolnila, pak ji přímo na tělese utáhněte ve směru hodinových ručiček.

Naladění/uložení rozhlasových stanic

Stiskněte tlačítko volby audio zdroje „**Source**“ **22** tolikrát, až se objeví v ukazateli **m** „**FM**“ pro přijímací rozsah velmi krátkých vln (VKV) resp. „**AM**“ pro přijímací rozsah středních vln (SV).

Pro **nastavení určité rádiové frekvence** otáčejte otočný knoflík „**Tune**“ **19** ve směru hodinových ručiček, aby se frekvence zvyšovala, resp. proti směru hodinových ručiček, aby se frekvence snižovala. Frekvence se zobrazuje během ladění v ukazateli **n**, poté v ukazateli **j** na displeji.

Pro **hledání rozhlasových stanic s vysokou intenzitou signálu** stiskněte tlačítko vyhledávání dolů „**- Seek**“ **23** resp. tlačítko vyhledávání nahoru „**Seek +**“ **21** a podržte je krátce stlačené. Frekvence nalezené rozhlasové stanice se krátce objeví v ukazateli **n**, poté v ukazateli **j** na displeji.

Při dostatečně silném příjmu vhodného signálu přepne staveništní rádio automaticky na stereofonní příjem. Na displeji se objeví ukazatel stereofonního příjmu **i**.

Pro **uložení naladěné stanice** stiskněte tlačítko paměti „**Memory**“ **16**. Na displeji bliká ukazatel „**PRESET**“ **e** a též v ukazateli **d** číslo naposledy nastaveného paměťového místa. Pro volbu paměťového místa stiskněte tlačítko vyhledávání dolů „**- Seek**“ **23** resp. tlačítko vyhledávání nahoru „**Seek +**“ **21** tolikrát, až se v ukazateli **d** objeví požadované paměťové místo. Stiskněte znovu tlačítko paměti **16**, aby se naladěná stanice na zvoleném paměťovém místě uložila. Ukazatele **e** a **d** už neblíkají.

Můžete uložit 20 stanic VKV a 10 stanic SV. Dbejte, aby nebylo již jednou obsazené paměťové místo přepsáno při nové volbě nově naladěnou stanicí.

Pro **přehrávání uložené stanice** stiskněte tolikrát krátce tlačítko vyhledávání dolů „**- Seek**“ **23** resp. tlačítko vyhledávání nahoru „**Seek +**“ **21**, až se objeví požadované paměťové místo v ukazateli **d** a „**PRESET**“ v ukazateli **e**.

Připojení externích audio zdrojů (viz obr. C)

Vedle integrovaného rádia lze přehrávat různé externí audio zdroje.

Přípojka AUX IN 1: přípojka AUX IN 1 se hodí zejména pro audio zdroje, jež mají být umístěny mimo přihrádku pro média (např. přehrávač CD). Sejměte ochranné víčko zdířky „**AUX 1 IN**“ **28** a do zdířky nastrčte zástrčku 3,5 mm dodávaného nebo jiného vhodného kabelu AUX. Kabel AUX připojte na vhodný audio zdroj. Kvůli ochraně před znečištěním ochranné víčko zdířky „**AUX 1 IN**“ **28** zase nasadte, když zástrčku kabelu AUX odstraníte.

Pro externí zdroje přes následující přípojky otevřete zajišťovací páčku **8** a vyklopte kryt **9** přihrádky pro média („**Digital Media Bay**“).

- **Přípojka SD/MMC:** zastrčte kartu SD nebo MMC do zástrčkové pozice SD/MMC **34**. Popis karty musí ukazovat ve směru víčka pojistky **31**. Přehrávání karty lze nastartovat, jakmile se objeví v ukazateli **d** číslo titulu a též celkový počet na kartě dostupných titulů. Pro vyjmutí karty na ni krátce zatlačte, bude poté vyhozena.
- **Přípojka USB:** nastrčte USB flash disk (resp. zástrčku USB vhodného audio zdroje) do rozhraní USB **33**. Přehrávání USB flash disku lze nastartovat, jakmile se objeví v ukazateli **d** číslo titulu a též celkový počet na flash disku dostupných titulů. Pro odstranění USB flash disku jej vytáhněte z přípojky USB.
- **Přípojka AUX IN 2:** přípojka AUX IN 2 se hodí zejména pro audio zdroje, jež mohou být umístěny uvnitř přihrádky pro média (např. přehrávač MP3). Nastrčte zástrčku 3,5 mm dodávaného kabelu AUX do zdířky „**AUX 2 IN**“ **35**. Kabel AUX připojte na vhodný audio zdroj.

Při vhodné velikosti můžete upevnit připojený externí audio zdroj pomocí suchého zipu úchytky **36** v přihrádce pro média.

Kvůli ochraně před poškozením a znečištěním pokud možno uzavřete kryt přihrádky pro média **9** poté, co jste externí audio zdroj připojili.

Pro přehrávání připojeného externího audio zdroje stiskněte tlačítko volby audio zdroje „**Source**“ **22** tolikrát, až se na displeji objeví ukazatel **m** pro požadovaný audio zdroj.

Ovládání externích audio zdrojů

U audio zdrojů, jež byly připojeny přes zástrčkovou pozici SD/MMC **34** nebo přes rozhraní USB **33**, lze přes staveništní rádio ovládat přehrávání. V ukazateli **d** se zobrazují vlevo číslo aktuálně zvoleného titulu a vpravo celkový počet existujících titulů.

Přehrávání/přerušení přehrávání:

- Pro start přehrávání stiskněte tlačítko přehrávání/pauza **24**. Doba přehrávání aktuálního titulu se zobrazuje v ukazateli **j**.
- Pro přerušení nebo pokračování přehrávání stiskněte pokaždé znovu tlačítko přehrávání/pauza **24**. Aktuální doba přehrávání bliká v ukazateli **j**.

Výběr titulu:

- Pro výběr titulu stiskněte tlačítko vyhledávání dolů „**- Seek**“ **23** resp. tlačítko vyhledávání nahoru „**Seek +**“ **21** tolikrát, až se objeví číslo požadovaného titulu vlevo v ukazateli **d**.
- Pro start přehrávání stiskněte tlačítko přehrávání/pauza **24**.

Náhodné přehrávání/opakování přehrávání:

- Pro přehrávání všech titulů na kartě resp. na USB flash disku v náhodném pořadí stiskněte jedenkrát tlačítko náhodného přehrávání/opakování přehrávání **20**. Na displeji se objeví ukazatel **f**.
- Pro opakování všech titulů v aktuální stopě stiskněte podruhé tlačítko náhodného přehrávání/opakování přehrávání **20**. Na displeji se objeví ukazatel **g**.

Upozornění: pouze v této funkci se objeví vpravo v ukazateli **d** číslo aktuální stopy na kartě resp. USB flash disku. Pro změnu stopy se musíte nejprve vrátit do normálního přehrávání a vybrat jeden titul z požadované stopy.

- Pro opakování pouze aktuálně přehrávaného titulu stiskněte potěť tlačítko náhodného přehrávání/opakování přehrávání **20**. Na displeji se objeví ukazatel **h**.
- Pro návrat k normálnímu přehrávání stiskněte tlačítko náhodného přehrávání/opakování přehrávání **20** počtvrté tak, aby se na displeji nezobrazoval žádný z ukazatelů **f**, **g** nebo **h**.
- Pro start přehrávání stiskněte tlačítko přehrávání/pauza **24**.

Připojení externího audio přehrávání (viz obr. C)

Aktuální audio signál staveništního rádia můžete přenášet i na jiná reprodukční zařízení (např. zesilovače a reproduktory).

Sejměte ochranné víčko zdiřky „**LINE OUT**“ **30** a do zdiřky nastrčte zástrčku 3,5 mm vhodného kabelu AUX. Na kabel AUX připojte vhodné reprodukční zařízení. Kvůli ochraně před znečištěním ochranné víčko zdiřky „**LINE OUT**“ **30** zase nasadte, když zástrčku kabelu AUX odstraníte.

Napájení externích zařízení energií

Napájení externích zařízení energií přes přípojku 12 V a přes přípojku střídavého proudu je možné pouze při připojení staveništního rádia na el.sít' a nikoli přes vložený akumulátor.

Je-li staveništní rádio připojené na el.sít', svítí jako potvrzení zelené kontrolní světlo **3**.

Přípojka USB

Pomocí přípojky USB lze provozovat resp. nabíjet většinu přístrojů, jejichž napájení energií je možné přes USB (např. rozličné mobilní telefony).

Otevřete zajišťovací páčku **8** a odklopte kryt přihrádky pro média **9**. Spojte přípojku USB externího přístroje pomocí vhodného USB kabelu s rozhraním USB **33** staveništního rádia. Pro nastartování procesu nabíjení musí být na staveništním rádiu případně jako audio zdroj zvolen externí přístroj.

Přípojka 12 V (viz obr. C)

Pomocí přípojky 12 V můžete provozovat jedno externí elektrické zařízení se zástrčkou 12 V a maximálním odběrem proudu 1 A.

Sejměte ochranné víčko připojovací zdířky 12 V **29**. Do připojovací zdířky 12 V nastrčte zástrčku externího elektrického zařízení.

Přípojka 12 V je jištěna pomocí **pojistky 32**. Není-li při připojení externího zařízení k dispozici žádné napětí, pak otevřete zajišťovací páčku **8** a odklopte kryt příhrádky pro média **9**. Odšroubujte víčko pojistky **31** a zkontrolujte, zda nedošlo k přerušení vložené pojistky **32**. Při přerušené pojistce vložte novou trubičkovou pojistku (5 x 20 mm, 250 V maximální napětí, 1 A jmenovitý proud a rychlá charakteristika vypnutí). Víčko pojistky **31** zase pevně zašroubujte.

Upozornění: Používejte výhradně pojistky 1 A pro maximální napětí 250 V („**250V 1A FUSE FOR 12V OUTLET**“). Při použití jiných pojistek se může staveništní rádio poškodit.

Přípojka 12 V je kromě toho jištěna **interní tepelnou pojistkou**, která se inicializuje při přehřátí. Pojistka se automaticky zresetuje, když staveništní rádio vychladne.

Kvůli ochraně před znečištěním ochranné víčko přípojky 12 V **29** zase nasadte, když externí zástrčku odstraníte.

Přípojka střídavého proudu („Power Outlets“) (nikoli u objednáčích čísla 3 601 D29 760)

Pomocí přípojek střídavého proudu můžete provozovat další externí elektrická zařízení. Zásuvky se mohou s ohledem na podle země specifické normy lišit.

Úhrn maximálního přípustného odběru všech připojených elektrických zařízení nesmí překročit hodnotu uvedenou v následující tabulce (viz též popis na tělese pod krycími klapkami **4**):

Objednáčíslo	Úhrn max. odběru proudu (v A)
3 601 D29 700	15
3 601 D29 730	9
3 601 D29 770	12
3 601 D29 7W0	15
3 601 D29 7X0	9

Otevřete jednu krycí klapku **4** přípojek střídavého proudu a zástrčku externího elektrického zařízení zastrčte do zásuvky **5** staveništního rádia.

Ukazatel času

Staveništní rádio disponuje ukazatelem času s odděleným napájením energií. Jsou-li do příhrádky pro baterie vloženy vyrovnávací baterie s dostatečnou kapacitou (viz „Vložení/výměna vyrovnávacích baterií“, strana 161), lze uložit čas hodin, i když je staveništní rádio odpojeno od napájení z el.sítě nebo z akumulátoru.

Nastavení času

- Pro nastavení času stiskněte tlačítko nastavení času „**Clock**“ **18** na tak dlouho, až v ukazateli času **n** bliká hodinové číslo.
- Stiskněte tlačítko vyhledávání nahoru „**Seek +**“ **21** resp. tlačítko vyhledávání dolů „**- Seek**“ **23** tolikrát, až se zobrazuje správný počet hodin.
- Stiskněte znovu tlačítko „**Clock**“ tak, aby v ukazateli času **n** blikalo minutové číslo.
- Stiskněte tlačítko vyhledávání nahoru „**Seek +**“ **21** resp. tlačítko vyhledávání dolů „**- Seek**“ **23** tolikrát, až se zobrazuje správný počet minut.
- Stiskněte tlačítko „**Clock**“ potřetí, aby se čas hodin uložil.

Režim šetření energie

Kvůli šetření energie můžete ukazatel času na displeji **27** vypnout.

K tomu podržte při vypínání audio provozu (viz „Zapnutí/vypnutí audio provozu“, strana 162) tlačítko zapnutí/vypnutí **26** tak dlouho stlačené, až se už na displeji nezobrazuje žádný ukazatel.

Pro opětovné zapnutí ukazatele času stiskněte jedenkrát tlačítko zapnutí/vypnutí **26**.

Pracovní pokyny**Upozornění pro optimální zacházení s akumulátorem**

Akumulátor chraňte před vlhkostí a vodou.

Akumulátor skladujte pouze v rozsahu teploty od 0 °C do 45 °C. Nenechávejte akumulátor ležet např. v létě v autě.

Výrazně nižší provozní doba po nabití ukazuje, že je akumulátor opotřeben a musí být vyměněn.

Dbejte upozornění k zpracování odpadu.

Chyby – příčiny a nápomoc

Příčina	Řešení
Staveništní rádio nefunguje	
Žádný zdroj energie	Síťovou zástrčku nebo nabitý akumulátor (zcela) zastrčte
Staveništní rádio je příliš teplé nebo příliš studené	Vyčkejte, až staveništní rádio dosáhne provozní teploty
Staveništní rádio nefunguje při provozu na el.sít'	
Vadná zásuvka	Použijte jinou zásuvku
Vadná síťová zástrčka nebo síťový kabel	Síťovou zástrčku a síťový kabel zkontrolujte a případně nechte vyměnit
Staveništní rádio nefunguje při provozu na akumulátor	
Znečištěné kontakty akumulátoru	Kontakty akumulátoru očistěte; např. několika zasunutím a vytážením akumulátoru, popř. akumulátor nahrad'te
Vadný akumulátor	Akumulátor nahrad'te
Akumulátor je příliš teplý nebo příliš studený (svítí výstraha teploty k)	Vyčkejte, až akumulátor dosáhne provozní teploty

Příčina	Řešení
Nefunguje napájení energií externích zařízení	
Síťová zástrčka není zastrčena	Síťovou zástrčku (zcela) zastrčte
Nefunguje přípojka 12 V	
Není vložena pojistka 32	Vložte pojistku 32
Pojistka 32 byla inicializována	Pojistku 32 vyměňte
Zareagovala interní tepelná pojistka	Odstraňte externí zařízení a nechte staveništní rádio vychladnout
Staveništní rádio neočekávaně vypovídá službu	
Síťová zástrčka resp. akumulátor nejsou správně resp. nejsou zcela zastrčeny.	Síťovou zástrčku resp. akumulátor správně a zcela zastrčte
Softwarová chyba	Pro reset softwaru vytáhněte síťovou zástrčku a odejměte akumulátor, počkejte 30 s, síťovou zástrčku resp. akumulátor opět zastrčte.
Špatný rozhlasový příjem	
Rušení jinými přístroji nebo nepříznivé stanoviště	Staveništní rádio postavte na jiném místě s lepším příjmem
Tyčová anténa není optimálně nasměrovaná	Tyčovou anténu otočte
Narušené zobrazení času	
Prázdné vyrovnávací baterie hodin	Vyrovnávací baterie vyměňte
Vyrovnávací baterie vloženy se špatnou polaritou	Vyrovnávací baterie vložte se správnou polaritou
Pokud nemohou vyjmenovaná nápravná opatření chybu odstranit, pak kontaktujte autorizovaný servis Bosch.	

Údržba a servis

Údržba a čištění

- ▶ **Sítový kabel je opatřen speciální bezpečnostní přípojkou a smí být vyměněn výhradně autorizovaným servisem Bosch.**

Pokud by u staveništního rádia přes pečlivé výrobní a zkušební postupy někdy došlo k výpadku, svěřte provedení opravy autorizovanému servisnímu středisku pro elektronářadí firmy Bosch.

Při všech dotazech a objednávkách náhradních dílů nezbytně prosím uvádějte 10-místné objednací číslo podle typového štítku staveništního rádia.

Zákaznická a poradenská služba

Zákaznická služba zodpoví Vaše dotazy k opravě a údržbě Vašeho výrobku a též k náhradním dílům. Technické výkresy a informace k náhradním dílům naleznete i na:

www.bosch-pt.com

Tým poradenské služby Bosch Vám rád pomůže při otázkách ke koupi, používání a nastavení výrobků a příslušenství.

Czech Republic

Robert Bosch odbytová s.r.o.
Bosch Service Center PT
K Vápence 1621/16
692 01 Mikulov
Tel.: +420 (519) 305 700
Fax: +420 (519) 305 705
E-Mail: servis.naradi@cz.bosch.com
www.bosch.cz

Přeprava

Akumulátory zasílejte jen tehdy, pokud je těleso nepoškozené. Otevřené kontakty přelepte a akumulátor zabalte tak, aby se v obalu nemohl pohybovat.

Při zasílání akumulátorů Li-ion může vzniknout povinnost označení, dbejte k tomu prosím národních předpisů.

Zpracování odpadů

Staveništní rádio, příslušenství a obaly mají být dodány k opětovnému zhodnocení nepoškozujícím životní prostředí.

Pouze pro země EU:



Nevyhazujte staveništní rádio a akumulátory do domovního odpadu!

Podle evropské směrnice 2002/96/ES o starých elektrických a elektronických

zařízeních a jejím prosazení v národních zákonech musejí být neupotřebitelná stará elektrická a elektronická zařízení nebo akumulátory rozebraná shromážděna a dodána k opětovnému zhodnocení nepoškozujícím životní prostředí.

Akumulátory/baterie:



Li-ion:

Prosím dbejte upozornění v odstavci „Přeprava“, strana 167.

Akumulátory/baterie neodhazujte do domovního odpadu, do ohně nebo do vody. Akumulátory/baterie mají být, pokud možno vybité, shromažďovány, recyklovány nebo zlikvidovány způsobem nepoškozujícím životní prostředí.

Pouze pro země EU:

Podle směrnice 2006/66/ES musí být vadné nebo vypotřebované akumulátory/baterie recyklovány.

Změny vyhrazeny.

Bezpečnostné pokyny

POZOR Prečítajte si všetky upozornenia a pokyny, taktiež aj všetky informácie umiestnené na zadnej strane stavebného rádia. Nedostatky pri dodržiavaní bezpečnostných pokynov a upozornení môžu mať za následok zásah elektrickým prúdom, požiar a/alebo spôsobiť vážne poranenia osôb.

Uschovajte všetky Bezpečnostné pokyny a upozornenia na používanie v budúcnosti.

Pojem „stavebné rádio“ používaný v týchto Bezpečnostných pokynoch sa vzťahuje na rádioprijímače určené na počúvanie na stavbe napájané zo siete (pomocou sieťovej šnúry) a tiež na stavebné rádiá napájané akumulátorovou batériou (bez sieťovej šnúry).

- ▶ **Pracovisko vždy udržiavajte čisté a dobre osvetlené.** Neporiadok a neosvetlené priestory pracoviska môžu mať za následok pracovné úrazy.
- ▶ **Zástrčka prívodnej šnúry stavebného rádia sa musí hodiť do použitej zásuvky elektrickej siete. Zástrčku v žiadnom prípade nesmiete nejakým spôsobom zmeniť. S uzemnenými elektrickými druhmi stavebných rádii nepoužívajte žiadne zástrčkové adaptéry.** Používanie nezmenených zástrčiek a vhodných zásuviek znižuje riziko zásahu elektrickým prúdom.
- ▶ **Nepoužívajte prívodnú šnúru na iný účel, ako je určená, napríklad na prenášanie stavebného rádia ani na jeho zavesenie a zástrčku nevyberajte zo zásuvky ťahaním za prívodnú šnúru. Zabezpečte, aby sa prívodná šnúra nedostala do blízkosti horúcich telies, ani do kontaktu s olejom, s ostrými hranami alebo s pohybujúcimi sa súčiastkami ručného elektrického náradia.** Poškodené alebo zauzlené prívodné šnúry zvyšujú riziko zásahu elektrickým prúdom.
- ▶ **Keď budete používať stavebné rádio vo vonkajších priestoroch, používajte len také predlžovacie káble, ktoré sú schválené aj na používanie vo vonkajšom prostredí.** Použitie predlžovacieho kábla, ktorý je vhodný na používanie vo vonkajšom prostredí, znižuje riziko zásahu elektrickým prúdom.

- ▶ **Ak sa nedá vyhnúť použitiu stavebného rádia vo vlhkom prostredí, použite ochranný spínač pri poruchových prúdoch.** Použitie ochranného spínača pri poruchových prúdoch znižuje riziko zásahu elektrickým prúdom.
- ▶ **Stavebné rádio pripájajte len na takú elektrickú sieť, ktorá je uzemnená podľa predpisov.** Použitá zásuvka aj predlžovacia šnúra musia byť vybavené funkčným ochranným vodičom.
- ▶ **Chráňte stavebné rádio pred účinkami dažďa a vlhkosti.** Vniknutie vody do stavebného rádia zvyšuje riziko možného zásahu elektrickým prúdom.
- ▶ **Udržiavajte stavebné rádio v čistote.** Následkom znečistenia hrozí nebezpečenstvo zásahu elektrickým prúdom.
- ▶ **Pred každým použitím prekontrolujte stavebné rádio, prívodnú šnúru aj zástrčku. V takom prípade, ak ste zistili nejaké poškodenie, stavebné rádio nepoužívajte. Stavebné rádio sami neotvárajte a dávajte ho opravovať len kvalifikovanému personálu a výlučne iba s použitím originálnych náhradných súčiastok.** Poškodené stavebné rádiá, prívodné šnúry a zástrčky zvyšujú riziko zásahu elektrickým prúdom.
- ▶ **Keď budete používať stavebné rádio s pripojením na elektrickú sieť, úplne odviňte prívodnú šnúru.** Inak by sa mohla prívodná šnúra zahrievať.
- ▶ **Akumulátor neotvárajte.** Hrozí nebezpečenstvo skratovania.



Chráňte akumulátor pred horúcou, napr. aj pred trvalým slnečným žiarením, pred ohňom, vodou a vlhkosťou. Hrozí nebezpečenstvo výbuchu.

- ▶ **Nepoužívané akumulátory neuschovávajú tak, aby mohli prísť do styku s kancelárskymi sponkami, mincami, kľúčmi, klincami, skrutkami alebo s inými drobnými kovovými predmetmi, ktoré by mohli spôsobiť premostenie kontaktov.** Skrat medzi kontaktmi akumulátora môže mať za následok popálenie alebo môže spôsobiť vznik požiaru.

- ▶ **Akumulátory nabíjajte len v takých nabíjačkách, ktoré odporúča výrobca akumulátora.** Ak sa používa nabíjačka, určená na nabíjanie určitého druhu akumulátorov, na nabíjanie iných akumulátorov, hrozí nebezpečenstvo požiaru.
- ▶ **Používajte priložený akumulátor iba spolu s Vaším stavebným rádiom a/alebo s ručným elektrickým náradím Bosch.** Len takto bude akumulátor chránený pred nebezpečným preťažením.
- ▶ **Používajte len originálne lítiovo-iónové akumulátory, ktoré majú napätie 14,4 V alebo 18 V.** V prípade používania iných akumulátorov, napríklad rôznych napodobnenín, upravovaných akumulátorov alebo výrobkov iných firiem, hrozí nebezpečenstvo poranenia alebo vznik vecných škôd následkom výbuchu akumulátora.
- ▶ **V prípade použitia ručného elektrického náradia, ktorého zástrčka alebo iný konektorový prvok slúži ako oddeľovacie zariadenie, musí sa dať toto oddeľovacie zariadenie bez ťažkostí používať.**
- ▶ **Dôkladne si prečítajte a striktno dodržiavajte bezpečnostné a pracovné pokyny uvedené v Návodoch na používanie ručného elektrického náradia, ktoré pripájate k stavebnému rádiu.**

Popis fungovania



Prečítajte si všetky Výstražné upozornenia a bezpečnostné pokyny. Zanedbanie dodržiavania Výstražných upozornení a pokynov uvedených v nasledujúcom texte môže mať za následok zásah elektrickým prúdom, spôsobiť požiar a/alebo ťažké poranenie.

Technické údaje

Stavebné rádio		GML 20 Professional
Vecné číslo		3 601 D29 7..
Záložné batérie		2 x 1,5 V (LR06/AA)
Akumulátor		14,4–18 V
Prevádzková teplota	°C	0...45
Skladovacia teplota	°C	–20...+70
Hmotnosť podľa EPTA-Procedure 01/2003	kg	10,2
Trieda ochrany		⊕/I
Druh ochrany		IP 54 (ochrana proti prachu a proti striekajúcej vode)
Audioprevádzka/rádioprijímač		
Prevádzkové napätie – pri sieťovej prevádzke	V	230/110
– pri akumulátorovej prevádzke	V	14,4–18
Menovitý výkon zosilňovača (pri sieťovej prevádzke)	W	20
Rozsah príjmu – VKV (UKW)	MHz	87,5–108
– SV (MW)	kHz	531–1602
Podporované formáty súborov ¹⁾		MP3, WMA
Všimnite si láskavo vecné číslo uvedené na typovom štítku svojho stavebného rádia. Obchodné názvy jednotlivých stavebných rádioprijímačov sa môžu odlišovať.		
¹⁾ (pri použití karty SD/MMC alebo pamäťového kľúča USB ako audiozdroja)		

Vyobrazené komponenty

Číslovanie jednotlivých zobrazených komponentov sa vzťahuje na vyobrazenie stavebného rádia na grafickej strane tohto Návodu na používanie.

- 1 Reproduktor
- 2 Rukoväť
- 3 Kontrolná žiarovka prípojky na striedavý prúd (netýka sa vecného čísla 3 601 D29 760)
- 4 Kryt prípojky na striedavý prúd (netýka sa vecného čísla 3 601 D29 760)
- 5 Zásuvka prípojky na striedavý prúd (netýka sa vecného čísla 3 601 D29 760)
- 6 Aretácia viečka priehradky na batérie (záložné batérie)
- 7 Viečko priehradky na batérie (záložné batérie)
- 8 Uzavieracia páčka viečka priehradky pre médiá
- 9 Viečko priehradky pre médiá
- 10 Prúťová anténa
- 11 Šachta na akumulátor
- 12 Uzavieracia páčka viečka priehradky na akumulátor
- 13 Viečko priehradky na akumulátor
- 14 Akumulátor*
- 15 Tlačidlo na voľbu nastavenia kvality zvuku „Equalizer“ (Egalizér)
- 16 Tlačidlo pamäte „Memory“
- 17 Tlačidlo na manuálne nastavovanie zvuku „Custom“
- 18 Tlačidlo na nastavenie hodín „Clock“
- 19 Otočný gombík na vyhľadávanie a nastavenie vysielačov „Tune“
- 20 Tlačidlo pre náhodné poradie reprodukcie/ opakovanie skladieb
- 21 Tlačidlo na vyhľadávanie smerom hore „Seek +/>>|“
- 22 Tlačidlo pre výber audiozdroja „Source“
- 23 Tlačidlo na vyhľadávanie smerom dole „|<</- Seek“
- 24 Tlačidlo Reprodukcia/pauza
- 25 Gombík na nastavenie hlasitosti („Volume“) a kvality zvuku („Bass/Treb“)

- 26 Tlačidlo vypínača audiorežimu
- 27 Displej
- 28 Zdieľka (konektor) „AUX 1 IN“
- 29 Zdieľka na pripojenie napätia 12 V
- 30 Zdieľka „LINE OUT“
- 31 Kryt poistky
- 32 Poistka pre prípojku 12 V
- 33 Prípojka USB
- 34 Šachtica na zasunutie kariet SD/MMC
- 35 Zdieľka „AUX 2 IN“
- 36 Držiak na externé audiozdroje

***Zobrazené alebo popísané príslušenstvo nepatrí celé do základnej výbavy produktu. Kompletné príslušenstvo nájdete v našom programe príslušenstva.**

Indikačné prvky pri audioprevádzke

- a Indikácia predvoľby kvality zvuku
- b Indikácia zmeny hladiny výšok
- c Indikácia zmeny hladiny hĺbok
- d Indikácia hlasitosti, pamäťového miesta rozhlasového vysielača resp. indikácia názvu skladby (v závislosti od vybraného audiozdroja)
- e Indikácia príjmu rozhlasového vysielača uloženého v pamäti (pri rádiovej prevádzke)
- f Indikácia prehrávania skladieb s náhodným poradím (pri použití karty SD/MMC alebo pamäťového kľúča USB ako audiozdroja)
- g Indikácia opakovanie prehrávania všetkých skladieb v aktuálnom priečinku (pri použití karty SD/MMC alebo pamäťového kľúča USB ako audiozdroja)
- h Indikácia opakovanie prehrávania aktuálnej skladby (pri použití karty SD/MMC alebo pamäťového kľúča USB ako audiozdroja)
- i Indikácia streoprijmu
- j Indikácia rozhlasovej frekvencie resp. doby trvania aktuálne prehrávanej skladby (v závislosti od vybraného audiozdroja)
- k Výstraha nevhodnej teploty
 - l Indikácia Akumulátor vložený
- m Indikácia audiozdroja
- n Indikácia hodinového času

Montáž

Napájanie stavebného rádia

Napájanie stavebného rádia elektrickým prúdom sa môže uskutočňovať pripojením na elektrickú sieť alebo z lítiovo-iónového akumulátora, ktorý je vložený v šachte na akumulátor **11**. Ak sa na napájanie stavebného rádia využíva akumulátor, na prijímači sú k dispozícii len funkcie audioprevádzka a napájanie externých prístrojov prostredníctvom integrovanej prípojky USB.

► Prekontrolujte napätie elektrickej siete!

Napätie zdroja elektrického prúdu pri pripojení na elektrickú sieť musí mať takú hodnotu, ktorá je zhodná s údajmi na typovom štítku stavebného rádia. Stavebné rádiá označené pre napätie 230 V sa môžu používať aj s napätím 220 V.

Vkladanie a vyberanie akumulátora (pozri obrázok A)

- **Používajte len originálne lítiovo-iónové akumulátory, ktoré majú napätie 14,4 V alebo 18 V.** Používanie iných akumulátorov môže mať za následok poranenie a nebezpečenstvo požiaru.

Upozornenie: Používanie takých akumulátorov, ktoré nie sú pre dané stavebné rádio vhodné, môže mať za následok nesprávne fungovanie stavebného rádia alebo jeho poškodenie.

Otvorte uzavieraciu páčku **12** priehradky na akumulátor („**Battery Bay**“) a viečko priehradky na akumulátor **13** odklopte.

Vložte akumulátor do šachty na akumulátor **11** takým spôsobom, aby kontakty akumulátora priliehali ku kontaktom šachty na akumulátor **11** a postarajte sa o to, aby akumulátor v šachte na akumulátor zaskočil.

Len čo bol akumulátor vložený, na displeji sa objaví indikácia **I**. Indikácia začne blikať, keď akumulátor zoslabol.

Keď je teplota akumulátora príliš vysoká alebo príliš nízka na prevádzku, svieti na displeji indikácia Výstraha nevhodnej teploty **k**. Najprv počkajte, kým akumulátor dosiahne dovolený rozsah teploty, až potom uveďte stavebné rádio do prevádzky.

Ak chcete akumulátor **14** vybrať, stlačte uvoľňovacie tlačidlo pri akumulátore a vyberte akumulátor zo šachty **11**.

Po vložení alebo vybratí akumulátora viečko priehradky na akumulátor **13** zaklopte. Viečko priehradky na akumulátor uzavrite takým spôsobom, že uzavieraciu páčku **12** v telese rádia zaháčkujete a potom zatlačíte dole.

Nabíjanie akumulátorov

- **Používajte len tie nabíjačky, ktoré sú uvedené na strane príslušenstva.** Len tieto nabíjačky sú konštruované na spoľahlivé nabíjanie lítiovo-iónových akumulátorov Vášho stavebného rádia.

Upozornenie: Akumulátor sa dodáva v čiastočne nabitom stave. Aby ste zaručili plný výkon akumulátora, pred prvým použitím akumulátor v nabíjačke úplne nabite.

Lítiovo-iónové akumulátory možno kedykoľvek dobíjať bez toho, aby to negatívne ovplyvnilo ich životnosť. Prerušenie nabíjania takýto akumulátor nepoškodzuje.

Akumulátor je vybavený tepelnou poistkou NTC, ktorá dovoľí nabíjanie akumulátora len v rozsahu teplôt medzi 0 °C a 45 °C. Vďaka tomu sa zabezpečí vyššia životnosť akumulátora.

Vkladanie/výmena záložných batérií (pozri obrázok A)

Aby sa zachoval v pamäti stavebného rádia správny hodinový čas, musia byť doň vložené záložné batérie. Na tento účel odporúčame používanie alkalicko-mangánových batérií.

Otvorte uzavieraciu páčku **12** priehradky na akumulátor („**Battery Bay**“) a viečko priehradky na akumulátor **13** odklopte.

V prípade potreby akumulátor **14** vyberte.

Ak chcete otvoriť viečko priehradky na batérie **7** zatlačte na aretáciu **6** a viečko priehradky na batérie demontujte. Vložte záložné batérie. Dajte pritom pozor na správne pólovanie podľa vyobrazenia na vnútornej strane priehradky na batérie.

Viečko **7** priehradky na záložné batérie opäť založte na pôvodné miesto.

„REPLACE AA BATTERY WHEN UNIT NO LONGER KEEPS CORRECT TIME“: Záložné batérie nahradte za nové vtedy, keď sa hodinový čas na stavebnom rádiu prestane zodpovedať reálnemu hodinovému času, resp. keď sa indikácia hodín stratí.

Vymieňajte vždy všetky batérie súčasne. Pri jednej výmene používajte len batérie jedného výrobcu a vždy také, ktoré majú rovnakú kapacitu.

- ▶ **Keď stavebné rádio dlhší čas nepoužívate, vyberte z neho záložné batérie.** Počas dlhšieho skladovania by mohli záložné batérie korodovať a mohli by sa aj samočinne vybiť.

Prevádzka

- ▶ **Chráňte si stavebné rádio pred vlhkom a pred priamym slnečným žiarením.**

Audioprevádzka (pozri obrázky B a C)

Zapnutie/vypnutie audioprevádzky

Ak chcete **zapnúť** audioprevádzku (rádioprijímač a externé prehrávacie prístroje), stlačte tlačidlo vypínača **26**. Displej **27** sa aktivuje a spustí sa prevádzka (prehrávanie skladieb) z toho audiozdroja, ktorý bol nastavený pri poslednom vypnutí stavebného rádia.

Keď sa stavebné rádio nachádza v úspornom režime (pozri odsek „Úsporný režim“, strana 176), a chcete zapnúť audioprevádzku, stlačte tlačidlo vypínača **26** dvakrát.

Keď chcete **vypnúť** audioprevádzku rádia, stlačte znova tlačidlo vypínača **26**. Aktuálne nastavenie audiozdroja sa uloží do pamäte.

Nastavenie hlasitosti

Ak chcete hlasitosť prijímača zvýšiť, otáčajte otočný gombík **„Volume“ 25** v smere pohybu hodinových ručičiek, ak chcete hlasitosť znížiť, otáčajte spomínaný gombík proti smeru pohybu hodinových ručičiek. Nastavenie hlasitosti (ako hodnota medzi 0 a 20) sa na niekoľko sekúnd zobrazí ako indikácia **d** na displeji.

Pred nastavovaním alebo pred menením rozhlasového vysielača nastavte hlasitosť na nižšiu hodnotu, pred spustením externého audiozdroja na nejakú strednú hodnotu.

Nastavenie kvality zvuku

Na dosiahnutie optimálnej reprodukcie zvuku je do stavebného rádia zabudovaný egalizér.

Manuálne môžete meniť hladinu výšok a hladinu hĺbok alebo využiť prednastavenú kvalitu zvuku pre jednotlivé hudobné štýly. K dispozícii sú predprogramované nastavenia **„JAZZ“**, **„ROCK“**, **„POP“** a **„CLASSICAL“** ako aj samostatne programovateľné nastavenie **„CUSTOM“**.

Keď si chcete **vybrať niektorú z prednastavených kvalít zvuku**, stlačte tlačidlo na voľbu kvality zvuku **„Equalizer“ 15** toľkokrát, až kým sa v indikácii **a** na displeji ukáže požadované nastavenie.

Zmena vlastného nastavenia „CUSTOM“:

- Stlačte tlačidlo na manuálne nastavenie kvality zvuku **„Custom“ 17** jedenkrát. Na displeji sa zobrazí indikácia **„BAS“ c** a v indikácii **d** hodnota nastavenia hladiny hĺbok, ktorá bola uložená do pamäte.
- Nastavte požadovanú hladinu hĺbok (hodnotu medzi 0 a 10). Ak chcete hladinu hĺbok zvýšiť, otáčajte otočný gombík **„Bass/Treb“ 25** v smere pohybu hodinových ručičiek, ak chcete hladinu znížiť, otáčajte otočný gombík proti smeru pohybu hodinových ručičiek.
- Ak chcete nastavenú hodnotu hladiny hĺbok uložiť do pamäte, stlačte tlačidlo na manuálne nastavenie kvality zvuku **„Custom“ 17** druhýkrát. Na displeji blíkajú indikácia **„TRE“ b** pre nasledujúce nastavenie hladiny výšok ako aj indikácia **d** hodnoty hladiny výšok, ktorá je uložená v pamäti.
- Nastavte požadovanú hladinu výšok (hodnotu medzi 0 a 10). Ak chcete hladinu výšok zvýšiť, otáčajte otočný gombík **„Bass/Treb“ 25** v smere pohybu hodinových ručičiek, ak chcete hladinu výšok znížiť, otáčajte otočný gombík proti smeru pohybu hodinových ručičiek.
- Ak chcete nastavenú hodnotu hladiny výšok uložiť do pamäte, stlačte tlačidlo na manuálne nastavenie kvality zvuku **„Custom“ 17** tretíkrát.

Voľba audiozdroja

Ak chcete vybrať audiozdroj, stláčajte tlačidlo „**Source**“ **22** toľkokrát, až kým sa na displeji zobrazí indikácia **m** pre požadovaný interný audiozdroj (pozri k tomu odsek „Nastavenie rozhlasových vysielateľov/uloženie do pamäte“, strana 173) resp. externý audiozdroj (pozri k tomu odsek „Pripojenie externých audiozdrojov“, strana 174):

- „**FM**“: Rádio nastavené na UKW (VKV),
- „**AM**“: Rádio nastavené na MW (SW),
- „**AUX 1**“: externý audiozdroj (napr. prehrávač CD) pripojený cez zdierku 3,5 mm **28** na vonkajšej strane,
- „**AUX 2**“: externý audiozdroj (napr. prehrávač MP3) pripojený cez zdierku 3,5 mm **35** v priečniku na médiá,
- „**USB**“: externý audiozdroj (napríklad kľúč USB) pripojený do konektora USB **33**,
- „**SD**“: externý audiozdroj (pamäťová karta SD/MMC) pripojený prostredníctvom šachtičky na zasunutie kariet SD/MMC **34**.

Nastavenie prútovej antény

Toto stavebné rádio sa dodáva s namontovanou prútovou anténou **10**. Pri zapnutej rozhlasovej prevádzke otáčajte a vykrúčajte prútovú anténu do takej polohy, v ktorej máte najlepší príjem.

Ak nie je prijateľný príjem možný, postavte stavebné rádio na nejaké iné miesto s lepším rozhlasovým príjmom.

Upozornenie: V prípade používania stavebného rádia v blízkosti vysielacích zariadení resp. vysieláčiek môže dochádzať k negatívnemu ovplyvneniu kvality rozhlasového príjmu rádioprijímača.

V takom prípade, keď sa prútová anténa **10** uvoľní, upevnite ju zaskrutkovaním priamo na telese rádioprijímača otáčaním v smere pohybu hodinových ručičiek.

Nastavenie rozhlasových vysielateľov/uloženie do pamäte

Stláčajte tlačidlo na voľbu audiozdroja „**Source**“ **22** toľkokrát, kým sa zobrazí na displeji **m** „**FM**“ (frekvenčná modulácia) pre vlnový rozsah príjmu veľmi krátkych vln (VKV – UKW) resp. „**AM**“ (amplitúdová modulácia) pre vlnový rozsah príjmu stredných vln (SV – MW).

Ak chcete nastaviť určitú konkrétnu

rozhlasovú frekvenciu, otáčajte otočný gombík „**Tune**“ **19** a to v smere pohybu hodinových ručičiek, ak chcete frekvenciu zvýšiť, alebo proti smeru pohybu hodinových ručičiek, ak chcete frekvenciu znížiť. Táto frekvencia sa objavuje počas nastavovania na displeji v indikácii **n**, potom v indikácii **j**.

Ak chcete vyhľadávať vysieláče s veľkou

intenzitou signálu, stlačte tlačidlo na vyhľadávanie smerom dole „- **Seek**“ **23** resp. tlačidlo na vyhľadávanie smerom hore „**Seek +**“ **21** a podržte ho krátko stlačené. Frekvencia vyhladaného rozhlasového vysieláča sa objaví nakrátko na displeji v indikácii **n**, potom na displeji v indikácii **j**.

Ak je príjem vhodného rozhlasového signálu dostatočne intenzívny, stavebné rádio sa automaticky prepne na stereopríjem. Na displeji sa objaví indikácia pre stereopríjem **i**.

Ak chcete uložiť nastavený rozhlasový vysieláč

do pamäte rádioprijímača, stlačte tlačidlo pamäte „**Memory**“ **16**. Na displeji bliká indikácia „**PRESET**“ **e** a súčasne v indikácii **d** číslo naposledy nastaveného miesta v pamäti rádioprijímača. Ak chcete vybrať niektoré konkrétne miesto v pamäti, stláčajte tlačidlo na vyhľadávanie smerom dole „- **Seek**“ **23** resp. tlačidlo na vyhľadávanie smerom hore „**Seek +**“ **21** toľkokrát, kým sa objaví požadované pamäťové miesto v indikácii **d**. Stlačte tlačidlo pamäte **16** znova, aby ste nastavený rozhlasový vysieláč uložili do zvoleného pamäťového miesta. Indikácie **e** a **d** už neblíkajú.

Do pamäte môžete uložiť 20 rozhlasových vysielateľov VKV (UKW) a 10 vysielateľov SV (MW) Pamätajte na to, že miesto v pamäti rádioprijímača, ktoré už bolo obsadené, sa pri novom výbere novo nastaveným rozhlasovým vysielateľom prepíše.

Ak chcete počúvať niektorý konkrétny

rozhlasový vysieláč uložený v pamäti rádioprijímača, stláčajte krátko tlačidlo na vyhľadávanie smerom dole „- **Seek**“ **23** resp. tlačidlo na vyhľadávanie smerom hore „**Seek +**“ **21**, toľkokrát, kým sa na displeji objaví požadované pamäťové miesto v indikácii **d** a „**PRESET**“ v indikácii **e**.

Pripojenie externých audiozdrojov (pozri obrázok C)

Okrem integrovaného rádioprijímača môžete počúvať reprodukciu z rôznych externých audiozdrojov.

Prípojka AUX-In 1: Prípojka AUX-In 1 sa osobitne hodí predovšetkým na pripojenie takých audiozdrojov, ktoré sa majú umiestniť mimo priečinka pre médiá (napríklad CD-prehrávač). Zložte ochranný kryt zdierky „AUX 1 IN“ konektora **28** a zasuňte do nej 3,5 mm zástrčku (džek) pomocou dodaného kábla AUX alebo pomocou iného vhodného pripojovacieho kábla AUX. Pripojte kábel AUX na vhodný audiozdroj.

Na ochranu proti nečistote nasadte ochranný kryt „AUX 1 IN“ konektora **28** znova, keď ste zástrčku kábla AUX (džek) vybrali.

Ak chcete pripojiť externé audiozdroje na nasledovné prípojky, otvorte uzavierací páčku **8** a odklopte viečko **9** priehradky na médiá („Digital Media Bay“).

- **Prípojka (šachtička) na zasunutie kariet SD/MMC:** Zasuňte kartu SD alebo kartu MMC do šachtičky na zasunutie kariet SD/MMC **34**. Text popisu karty musí byť otočený v smere krytu poistky **31**. Reprodukcia z karty sa môže začať, hneď ako sa v indikácii **d** objaví číslo skladby a celkový počet skladieb, ktoré sú na karte k dispozícii. Ak chcete kartu vybrať, kartu krátko zatlačte dovnútra, potom sama vyskočí.
- **Prípojka USB:** Zasuňte kľúč USB (resp. iný vhodný audiozdroj, ktorý má koncovku USB) do prípojky USB **33**. Reprodukcia z kľúča USB sa môže začať, hneď ako sa v indikácii **d** objaví číslo skladby a celkový počet skladieb, ktoré sú na pamäťovom kľúči USB k dispozícii. Ak chcete kľúč USB z prípojky USB vybrať, jednoducho ho vytiahnite von.
- **Prípojka AUX-In 2:** Prípojka AUX-In 2 sa osobitne hodí predovšetkým na pripojenie takých audiozdrojov, ktoré sa majú umiestniť v rámci priečinka na médiá (napríklad prehrávač MP3). Zasuňte zástrčku 3,5 mm (džek) dodaného kábla AUX „AUX 2 IN“ do prípojky (zdierky) **35**. Pripojte kábel AUX na nejaký vhodný audiozdroj.

Ak má vhodnú veľkosť, môžete pripojený externý audiozdroj upevniť pomocou samo-lepiacej pásky na držiak **36** v priečinku na médiá.

Na ochranu pred poškodením a znečistením podľa možnosti uzavrite viečko priehradky na médiá **9**, potom čo ste externý audiozdroj pripojili.

Ak chcete reprodukovať skladby z pripojeného audiozdroja, stlačte tlačidlo pre výber audiozdroja „Source“ **22** toľkokrát, kým sa na displeji objaví indikácia **m** pre požadovaný audiozdroj.

Ovládanie externých audiozdrojov

V prípade audiozdrojov, ktoré boli pripojené k rádioprijímaču prostredníctvom šachtičky na karty SD/MMC **34** alebo prostredníctvom prípojky USB **33**, sa dá reprodukcia ovládať pomocou stavebného rádia. V indikácii **d** sa na ľavej strane ukazuje číslo zvolenej skladby a na pravej strane sa zobrazuje celkový počet skladieb, ktoré sú k dispozícii.

Reprodukcia/prerušenie reprodukcie:

- Ak chcete spustiť reprodukciu, stlačte tlačidlo Reprodukcia/pauza **24**. Doba prehrávania aktuálnej skladby sa objaví na displeji v indikácii **j**.
- Keď chcete prehrávanie prerušiť, alebo po prerušení v prehrávaní pokračovať, stlačte vždy znova tlačidlo Reprodukcia/pauza **24**. Aktuálne doba prehrávania bliká v indikácii **j**.

Výber skladby (titulu):

- Ak chcete vybrať niektorú konkrétnu skladbu, stlačte tlačidlo na vyhľadávanie smerom dole „- Seek“ **23** alebo tlačidlo na vyhľadávanie smerom hore „Seek +“ **21** toľkokrát, kým sa objaví číslo požadovanej skladby na ľavej strane v indikácii **d**.
- Ak chcete spustiť reprodukciu, stlačte tlačidlo Reprodukcia/pauza **24**.

Prehrávanie skladieb v náhodnom poradí/ opakovanie reprodukcie:

- Keď chcete prehrávať v náhodnom poradí všetky skladby, ktoré sa nachádzajú na karte alebo na pamäťovom kľúči USB, stlačte tlačidlo Prehrávanie skladieb v náhodnom poradí/opakovanie prehrávania **20** jedenkrát. Na displeji sa objaví indikácia **f**.
- Keď chcete zopakovať prehrávanie všetkých skladieb umiestnených v aktuálnom priečinku, stlačte tlačidlo Prehrávanie skladieb v náhodnom poradí/opakovanie prehrávania **20** druhýkrát. Na displeji sa objaví indikácia **g**.
Upozornenie: Len v tejto funkcii sa ukazuje na pravej strane v indikácii **d** číslo aktuálneho priečinka na karte resp. na pamäťovom kľúči USB. Keď chcete zmeniť priečinok, musíte sa najprv vrátiť späť na normálne prehrávanie a zvoliť jeden titul z požadovaného priečinka.
- Keď chcete zopakovať len prehrávanie aktuálnej skladby, stlačte tlačidlo Prehrávanie skladieb v náhodnom poradí/opakovanie prehrávania **20** tretíkrát. Na displeji sa objaví indikácia **h**.
- Keď sa chcete vrátiť k normálnemu prehrávaniu, stlačte tlačidlo Prehrávanie skladieb v náhodnom poradí/opakovanie prehrávania **20** štvrtýkrát, následkom čoho sa na displeji nebude zobrazovať žiadna z indikácií **f**, **g** alebo **h**.
- Ak chcete spustiť reprodukciu, stlačte tlačidlo Reprodukcia/pauza **24**.

Pripojenie externého audiozdroja (pozri obrázok C)

Aktuálny audiosignál stavebného rádia môžete prenášať aj na iné prístroje na reprodukciu zvuku (napríklad zosilňovač a reproduktory). Zložte ochranný kryt „**LINE OUT**“ konektora **30** a zasuňte doň 3,5 mm zástrčku (džek) pomocou dodaného alebo pomocou iného vhodného kábla AUX. Pripojte na kábel AUX vhodný reprodukčný prístroj. Na ochranu proti znečisteniu nasadte ochranný kryt „**LINE OUT**“ konektora **30** znova, keď ste zástrčku kábla AUX (džek) vybrali.

Napájanie externých prístrojov

Napájanie externých prístrojov elektrickou energiou prostredníctvom prípojky 12 V a prípojky na striedavý prúd je možné len v takom prípade, keď je stavebné rádio pripojené na elektrickú sieť, nie vtedy, keď je napájané z vloženého akumulátora.

Keď je stavebné rádio pripojené na elektrickú sieť, svieti zelená kontrolná žiarovka **3** ktorá toto pripojenie potvrdzuje.

Prípojka USB

Prostredníctvom prípojky USB môžete pripájať na prijímač väčšinu prístrojov, ktoré sa dajú napájať prípadne aj nabíjať konektorom USB.

Otvorte uzavieraciu páčku **8** a odklopte viečko priehradky na médiá **9**. Pripojte prípojku USB externého prístroja pomocou vhodného USB-kábla s konektorom USB **33** stavebného rádia. Ak chcete spustiť nabíjanie, musíte externý prístroj na stavebnom rádiu vybrať v prípade potreby ako zvolený audiozdroj.

Prípojka 12 V (pozri obrázok C)

Pomocou prípojky 12 V môžete napájať externý elektrický (elektronický) prístroj cez konektor 12 V s maximálnym odberom 1 A.

Zložte ochranný kryt prípojky 12 V **29**. Zasuňte zástrčku (konektor) externého elektrického prístroja do pripájacej zdiery 12 V.

Prípojka 12 V je chránená **poistkou 32**. Ak sa pri pripojení externého spotrebiča neukáže napätie, otvorte uzavieraciu páčku **8** a viečko priehradky na médiá **9** odklopte. Odskrutkujte poistný kryt **31** a skontrolujte, či sa vložená poistka **32** prepálila. Ak je poistka prepálená, vložte novú jemnú poistku (5 x 20 mm, pre maximálne dovolené napätie 250 V, menovitý prúd 1 A, ktorá má vypínaciu charakteristiku rýchla). Potom kryt poistky **31** opäť dobre zaskrutkujte.

Upozornenie: Používajte výlučne poistky s hodnotou 1 A pre maximálne dovolené napätie 250 V („**250V 1A FUSE FOR 12V OUTLET**“).

V prípade použitia iných druhov poistiek by sa mohlo stavebné rádio poškodiť.

Prípojka 12 V je okrem toho **chránená vnútornou tepelnou poistkou**, ktorá sa iniciuje v prípade prehriatia. Táto poistka sa automaticky vracia do uzavretej polohy potom, keď sa stavebné rádio ochladilo.

Na ochranu proti znečisteniu nasadte ochranný kryt pripájacieho konektora 12 V **29** opäť na miesto, keď ste externú zástrčku (konektor) odstránili.

Prípojka na striedavý prúd („Power Outlets“) (netýka sa vecného čísla 3 601 D29 760)

Pomocou prípojok na striedavý prúd môžete používať ďalšie externé elektrické spotrebiče (nádrie). Zásuvky sa môžu so zreteľom na špecifické normy príslušnej krajiny odlišovať.

Súčet maximálne prípustných odberov prúdu všetkých pripojených elektrických spotrebičov nesmie prekročiť hodnotu uvedenú v nasledujúcej tabuľke (pozri k tomu aj text na telese rádioprijímača pod sklápacími krytmi zásuviek **4**):

Vecné číslo	Súčet maximálneho odberu prúdu (v A)
3 601 D29 700	15
3 601 D29 730	9
3 601 D29 770	12
3 601 D29 7W0	15
3 601 D29 7X0	9

Otvorte sklápací kryt **4** prípojky na striedavý prúd (zásuvky) a zasuňte zástrčku externého elektrického spotrebiča do zásuvky **5** stavebného rádia.

Indikácia hodinového času

Toto stavebné rádio je vybavené indikáciou hodinového času, ktorá je napájaná z osobitného zdroja. Keď sú do priehradky na batérie rádioprijímača vložené záložné batérie s dostatočnou kapacitou (pozri odsek „Vkladanie/výmena záložných batérií“, strana 171), môže sa hodinový čas uložiť do pamäte aj v takom prípade, keď je stavebné rádio odpojené od zdroja elektrickej energie odpojením od elektrickej siete alebo vybratím akumulátorov.

Nastavenie hodinového času

- Ak chcete nastaviť hodinový čas, stlačte tlačidlo na nastavenie času „**Clock**“ **18** toľkokrát, až kým začne v indikácii času **n** blikať číslo označujúce hodiny.
- Stlačte tlačidlo na vyhľadávanie smerom hore „**Seek +**“ **21** resp. tlačidlo na vyhľadávanie smerom dole „**- Seek**“ **23** toľkokrát, kým sa na displeji objaví korektná hodinová číslica.
- Znova stlačte tlačidlo „**Clock**“ aby v indikácii **n** času blikalo číslo indikujúce minúty.
- Stlačte tlačidlo na vyhľadávanie smerom hore „**Seek +**“ **21** resp. tlačidlo na vyhľadávanie smerom dole „**- Seek**“ **23** toľkokrát, kým sa na displeji objaví korektná minútová číslica.
- Stlačte tlačidlo „**Clock**“ tretíkrát, aby ste uložili nastavený hodinový čas do pamäte.

Úsporný režim

Aby ste šetřili elektrickú energiu, môžete indikáciu hodinového času na displeji **27** vypnúť.

Na tento účel podržte pri vypínaní audioprevádzky (pozri odsek „Zapnutie/vypnutie audioprevádzky“, strana 172) stlačené tlačidlo vypínača **26** tak dlho, až sa indikácia hodinového času z displeja stratí.

Keď chcete indikáciu hodinového času opäť zapnúť, stlačte jedenkrát tlačidlo vypínača **26**.

Pokyny na používanie

Pokyny pre optimálne zaobchádzanie s akumulátorom

Chráňte akumulátor pred vlhkosťou a vodou.

Akumulátor skladujte iba pri rozsahu teploty od 0 °C do 45 °C. Nenechávajte napríklad akumulátor v lete položený v automobile.

Výrazne skrátená prevádzková doba akumulátora po nabití signalizuje, že akumulátor je opotrebovaný a treba ho vymeniť za nový.

Dodržiavajte pokyny na likvidáciu.

Poruchy – príčiny a ich odstránenie

Príčina	Odstránenie
Stavebné rádio nefunguje	
Napájanie elektrickým prúdom chýba	Zastrčte zástrčku do zásuvky alebo vložte (úplne) do rádia nabitý akumulátor
Stavebné rádio je príliš teplé alebo príliš studené	Počkajte, kým stavebné rádio dosiahne prevádzkovú teplotu
Stavebné rádio pri napájaní z elektrickej siete nefunguje	
Porucha v zásuvke	Použite inú zásuvku
Poškodená zástrčka prívodnej šnúry alebo prívodná šnúra	Skontrolujte zástrčku prívodnej šnúry aj prírodnú šnúru a v prípade potreby dajte prírodnú šnúru vymeniť za novú
Stavebné rádio pri napájaní z akumulátora nefunguje	
Kontakty akumulátora sú znečistené	Vyčistite kontakty akumulátora; napríklad viacnásobným zasunutím a vysunutím akumulátora, prípadne akumulátor vymeniť za nový
Akumulátor je pokazený	Akumulátor vymeniť za nový
Akumulátor je príliš horúci alebo príliš studený (Indikácia výstrahy nevhodnej teploty k svieti)	Počkajte, kým dosiahne vložený akumulátor prevádzkovú teplotu
Napájanie externých spotrebičov elektrickým prúdom nefunguje	
Zástrčka prívodnej šnúry nie je zastrčená v zásuvke	Zasuňte zástrčku (úplne) do zásuvky

Príčina	Odstránenie
Prípojka 12 V nefunguje	
Poistka 32 nie je vložená	Poistku 32 vložte
Poistka 32 bola prepálená	Poistku 32 vymeniť
Interná tepelná ochrana sa aktivovala	Externý spotrebič (náradie) odpojiť a nechať stavebné rádio vychladnúť
Stavebné rádio prestane odrazu hrať	
Zástrčka prívodnej šnúry resp. akumulátor nie sú zasunuté, prípadne nie sú zasunuté správne.	Zastrčte zástrčku prívodnej šnúry, resp. akumulátor správne a úplne
Softvérová chyba	Aby ste dosiahli resetovanie softvéru, vytiahnite zástrčku prívodnej šnúry zo zásuvky a vyberte zo stavebného rádia akumulátor, potom počkajte 30 sek. a zástrčku prívodnej šnúry a akumulátor zastrčte späť.
Rádioprijímač má zlý príjem	
Rušenie inými elektrickými spotrebičmi alebo následkom nevhodného umiestnenia rádia	Postavte stavebné rádio na nejaké iné miesto s lepším príjmom rozhlasového signálu
Prúťová anténa nie je optimálne nastavená	Otočte prúťovú anténu do smeru s lepším príjmom
Hodinový čas sa neukazuje	
Záložné batérie pre hodiny sú vybité	Vymeňte záložné batérie
Záložné batérie sú vložené pólavo nesprávne	Vložte záložné batérie pólavo správne

Ak uvedené postupy nápravy nie sú v stave odstrániť poruchu, skontaktujte sa s autorizovaným servisným strediskom Bosch.

Údržba a servis

Údržba a čistenie

- ▶ **Prívodná šnúra je vybavená špeciálnym bezpečnostným prvkom a zameniť za novú ju smie sa výlučne autorizované servisné stredisko firmy Bosch.**

Ak by toto stavebné rádio napriek starostlivej výrobe a kontrole predsa len prestalo niekedy fungovať, treba dať opravu vykonať zásadne v autorizovanej servisnej opravovni ručného elektrického náradia Bosch.

Pri všetkých dopytoch a pri objednávkach náhradných súčiastok uvádzajte bezpodmienečne 10-miestne vecné číslo uvedené na typovom štítku výrobku.

Servisné stredisko a poradenská služba pre zákazníkov

Servisné stredisko Vám odpovie na otázky týkajúce sa opravy a údržby Vášho produktu ako aj náhradných súčiastok. Rozložené obrázky a informácie k náhradným súčiastkam nájdete aj na web-stránke:

www.bosch-pt.com

Tím poradenskej služby pre zákazníkov Bosch Vám rád pomôže aj pri problémoch týkajúcich sa kúpy a nastavenia produktov a príslušenstva.

Slovakia

Tel.: +421 (02) 48 703 800

Fax: +421 (02) 48 703 801

E-Mail: servis.naradia@sk.bosch.com

www.bosch.sk

Transport

Akumulátory zasielajte s náradím iba vtedy, ak nemajú poškodený obal. Otvorené kontakty prelepte a akumulátor zabaľte tak, aby sa v obale nemohol posúvať.

Pri zasielaní lítiovo-iónových akumulátorov môže existovať povinnosť označenia takejto zásielky, rešpektujte pritom láskavo platné národné predpisy.

Likvidácia

Stavebné rádio, príslušenstvo a obal treba dať na recykláciu, ktorá zodpovedá ochrane životného prostredia.

Len pre krajiny EÚ:



Neodhadzujte stavebné rádio ani akumulátory do komunálneho odpadu!

Podľa Európskej smernice 2002/96/ES o starých elektrických a elektronických

výrobkoch a podľa jej aplikácií v národnom práve Vášho štátu sa musia už nepoužiteľné elektrické a elektronické prístroje a akumulátory zbierať separovane a dávať na recykláciu zodpovedajúcu ochrane životného prostredia.

Akumulátory/batérie:



Li-Ion:

Všimnite si láskavo pokyny v odseku „Transport“, strana 178.

Neodhadzujte opotrebované akumulátory/batérie do komunálneho odpadu, do ohňa ani do vody. Opotrebované akumulátory/batérie treba dať do zberu, na recykláciu alebo na likvidáciu neohrozujúcu životné prostredie.

Len pre krajiny EÚ:

Podľa smernice 2006/66/ES sa musia poškodené alebo opotrebované akumulátory/batérie dať na recykláciu.

Zmeny vyhradené.

Biztonsági előírások

⚠ FIGYELMEZTETÉS Olvassa el valamennyi biztonsági előírást és utasítást; az építkezési területi rádió alsó oldalán található tájékoztatót is. A biztonsági előírások és utasítások betartásának elmulasztása áramütésekhez, tűzhez és/vagy súlyos testi sérülésekhez vezethet.

Őrizze meg a jövőbeli használatra is valamennyi biztonsági előírást és utasítást.

A biztonsági előírásokban használt „építkezési területi rádió” megjelölés mind a hálózati üzemi építkezési területi rádiókra (hálózati tápvezetékkel), mind az akkumulátorral üzemelő építkezési területi rádiókra (hálózati tápvezeték nélkül) érvényes.

- ▶ **Tartsa tisztán és jól megvilágított állapotban a munkahelyét.** A rendetlenség és a megvilágítatlan munkaterület balesetekhez vezethet.
- ▶ **Az építkezési területi rádió csatlakozó dugójának bele kell illeszkednie a dugaszolóaljzatba. A csatlakozó dugót semmilyen módon sem szabad megváltoztatni. Védőföldeléssel ellátott építkezési területi rádiókkal kapcsolatban ne használjon csatlakozó adaptert.** A változtatás nélküli csatlakozó dugók és a megfelelő dugaszoló aljzatok csökkentik az áramütés kockázatát.
- ▶ **Ne használja a kábelt a rendeltetésétől eltérő célokra, vagyis az építkezési területi rádiót soha ne hordozza vagy akassza fel a kábelnél fogva, és sohase húzza ki a hálózati csatlakozó dugót a kábelnél fogva. Tartsa távol a kábelt hőforrásoktól, olajtól, éles élektől és sarkaktól és mozgó gépkomponensektől.** Egy megrongálódott vagy csomókkal teli kábel megnöveli az áramütés veszélyét.
- ▶ **Ha egy építkezési területi rádióval a szabad ég alatt dolgozik, csak a szabadban való használatra engedélyezett hosszabbítót használjon.** A szabadban való használatra engedélyezett hosszabbító használata csökkenti az áramütés veszélyét.

- ▶ **Ha nem lehet elkerülni az építkezési területi rádió nedves környezetben való használatát, alkalmazzon egy hibaáram-védőkapcsolót.** Egy hibaáram-védőkapcsoló alkalmazása csökkenti az áramütés kockázatát.
- ▶ **Az építkezési területi rádiót csak egy előírás szerűen földelt hálózathoz csatlakoztassa.** A dugaszolóaljzatnak és a hosszabbító kábelnek működőképes védővezetéssel kell felszerelve lennie.
- ▶ **Tartsa távol az építkezési területi rádiót a nedvességtől és a közvetlen napsugárzástól.** Ha víz hatol be egy építkezési területi rádióba, ez megnöveli az áramütés veszélyét.
- ▶ **Tartsa tisztán az építkezési területi rádiót.** Elszennyeződés esetén megnövekedik az áramütés veszélye.
- ▶ **Az építkezési területi rádiót, a kábelt és a csatlakozó dugót minden használat előtt ellenőrizni kell. Ha az építkezési területi rádión károkat észlel, ne használja. Sohase nyissa fel saját maga a építkezési területi rádiót, és csak megfelelően kiképzett szakembereket bízson meg a készülék javításával. A javításhoz csak eredeti alkatrészeket szabad használni.** Egy megrongálódott építkezési területi rádió, kábel, vagy csatlakozó dugó megnöveli az áramütés veszélyét.
- ▶ **Tekerje le teljesen a hálózati tápvezetékét, ha az építkezési területi rádiót a villamos hálózatról üzemelteti.** A hálózati tápvezeték másképp felmelegedhet.
- ▶ **Ne nyissa fel az akkumulátort.** Ekkor fennáll egy rövidzárlat veszélye.
 -  **Óvja meg az akkumulátort a forróságtól, például a tartós napsugárzástól, a tüztől, a víztől és a nedvességtől.** Robbanásveszély.
- ▶ **Tartsa távol a használaton kívüli akkumulátort irodai kapcsolótól, pénzürméktől, kulcsoktól, szögektől, csavaroktól és más kisméretű fémtárgyaktól, amelyek áthidalhatják az érintkezőket.** Az akkumulátor érintkezői közötti rövidzárlat égési sérüléseket vagy tüzet okozhat.

- ▶ **Az akkumulátort csak a gyártó által ajánlott töltőkészülékekben töltsse fel.** Ha egy bizonyos akkumulátortípus feltöltésére szolgáló töltőkészülékben egy másik akkumulátort próbál feltölteni, tűz keletkezhet.
- ▶ **Az akkumulátort csak az építkezési területi rádiójához és/vagy egy Bosch elektromos kéziszerszámhoz használja.** Az akkumulátort csak így lehet megvédeni a veszélyes túlterhelésektől.
- ▶ **Csak eredeti, Bosch gyártmányú, 14,4 V vagy 18 V feszültségű Lithium-ion-akkumulátorokat használjon.** Más akkumulátorok, például utánzatok, felújított akkumulátorok vagy idegen termékek használatakor a felrobbanó akkumulátorok sérüléseket és anyagi károkat okozhatnak.
- ▶ **Azoknál az elektromos kéziszerszámoknál, amelyeknél a hálózati csatlakozó dugó vagy csatlakozó szerkezet elválasztó berendezésként szolgál, az elválasztó berendezésnek minden nehézség nélkül használhatónak kell lennie.**
- ▶ **Olvassa el és szigorúan tartsa be azon berendezések biztonsági előírásait munkavégzési előírásait, amelyeket hozzákapcsol az építkezési területi rádiójához.**

A működés leírása



Olvassa el az összes biztonsági figyelmeztetést és előírást.

A következőkben leírt előírások betartásának elmulasztása áramütésekhez, tűzhöz és/vagy súlyos testi sérülésekhez vezethet.

Műszaki adatok

Építkezési területi rádió	GML 20 Professional	
Cikkszám		3 601 D29 7..
Pufferelemek		2 x 1,5 V (LR06/AA)
Akkumulátor		14,4–18 V
Üzemi hőmérséklet	°C	0...45
Tárolási hőmérséklet	°C	-20...+70
Súly az „EPTA-Procedure 01/2003” (2003/01 EPTA-eljárás) szerint	kg	10,2
Érintésvédelmi osztály		⊕/I
Védettségi osztály		IP 54 (por és fröccsenő víz ellen védett kivitel)
Audió/ rádió-üzemmód		
Üzemi feszültség – hálózati üzem mellett	V	230/110
– akkumulátoros üzem mellett	V	14,4–18
Erősítő névleges teljesítménye (hálózati üzem esetén)	W	20
Vételi tartomány – URH	MHz	87,5–108
– KH	kHz	531–1602
Támogatott fájlformátumok ¹⁾		MP3, WMA
Kérjük vegye figyelembe az építkezési területi rádió típus tábláján található szakszámot. Az építkezési területi rádiók kereskedelmi megnevezése különböző lehet.		
1) (ha audió forrásként SD-/MMC-kártya vagy USB van kijelölve)		

Az ábrázolásra kerülő komponensek

Az ábrázolásra kerülő alkatrészek számozása az építkezési területi rádióknak az ábrákat tartalmazó oldalon található ábráira vonatkozik.

- 1 Hangszóró
- 2 Tartófogantyú
- 3 Váltakozó áramú csatlakozó jelzőlámpa
(a 3 601 D29 760 alkatrész-számú berendezésnél ez nincs)
- 4 Váltakozó áramú csatlakozó fedősapka
(a 3 601 D29 760 alkatrész-számú berendezésnél ez nincs)
- 5 Váltakozó áramú dugaszolóaljzat
(a 3 601 D29 760 alkatrész-számú berendezésnél ez nincs)
- 6 Akkumulátortartó fedél reteszelve (pufferelemek)
- 7 Akkumulátortartó fedél (pufferelemek)
- 8 A médiatartó fedél reteszelőkarja
- 9 Médiatartó fedél
- 10 Rúdantenna
- 11 Akkumulátor-kosár
- 12 Az akkumulátorfiók fedél reteszelőkarja
- 13 Akkumulátorfiók fedél
- 14 Akkumulátor*
- 15 „Equalizer” hangzaskép előzetes beállító gomb
- 16 „Memory” memória-gomb
- 17 „Custom” kézi hangzaskép beállító gomb
- 18 „Clock” órabeállító gomb
- 19 „Tune” állomáskereső forgatógomb
- 20 Véletlenszerű lejátszás/ismételt lejátszás gomb
- 21 „Seek +/>>|” keresőgomb felfelé
- 22 „Source” audió forrás kijelölő gomb
- 23 „|<</- Seek” keresőgomb lefelé
- 24 Lejátszás/szünet gomb
- 25 Hangerő („Volume”) és hangzaskép („Bass/Treb”) beállító gomb
- 26 Audió-üzemmód be-/kikapcsológomb

- 27 Kijelző
- 28 „AUX 1 IN”-csatlakozó hüvely
- 29 12-V-csatlakozó hüvely
- 30 „LINE OUT”-csatlakozó hüvely
- 31 Biztosítéksapka
- 32 12-V-csatlakozó biztosítéka
- 33 USB-csatlakozóhüvely
- 34 SD-/MMC-slot
- 35 „AUX 2 IN”-csatlakozó hüvely
- 36 Külső audió forrás tartó

***A képeken látható vagy a szövegben leírt tartozékok részben nem tartoznak a standard szállítmányhoz. Tartozékprogramunkban valamennyi tartozék megtalálható.**

Audió-üzemmód kijelző elemek

- a Hangzaskép előzetes beállítás kijelzés
- b Magas hangszint változás kijelzés
- c Mély hangszint változás kijelzés
- d Hangerő, rádióadó memóriahely, illetve zeneszám kijelzés (a kiválasztott audió forrástól függően)
- e Tárolt adó vétel kijelzés (rádió-üzemmód esetén)
- f Véletlenszerű lejátszás kijelzés (ha audió forrásként SD-/MMC-kártya vagy USB van kijelölve)
- g Az aktuális mappában található valamennyi zeneszám ismételt lejátszása kijelzés (ha audió forrásként SD-/MMC-kártya vagy USB van kijelölve)
- h Az aktuális zeneszám ismételt lejátszása kijelzés (ha audió forrásként SD-/MMC-kártya vagy USB van kijelölve)
- i Sztereo vétel kijelzés
- j Rádiófrekvencia, illetve az aktuális zeneszám lejátszási időtartam kijelzés (a kiválasztott audió forrástól függően)
- k Hőmérséklet figyelmeztetés
- l Akkumulátor behelyezve kijelzés
- m Audió forrás kijelzés
- n Időkijelzés

Összeszerelés

Az építkezési területi rádió energiaellátása

Az építkezési területi rádió energiaellátását a villamos hálózatról, vagy egy a **11** akkumulátor-kosárba behelyezett Li-ion-akkumulátorral lehet biztosítani. Ha egy akkumulátor szolgál energiaellátásra, akkor csak az audió-üzemmód és a külső berendezéseknek a beépített USB-csatlakozón keresztül történő energiaellátása áll a funkciók közül rendelkezésre.

- ▶ **Ügyeljen a helyes hálózati feszültségre!** Hálózati áramellátás esetén az áramforrás feszültségének meg kell felelnie az építkezési területi rádió típus tábláján megadott adatoknak. A 230 V-os építkezési területi rádiókat 220 V hálózati feszültségről is szabad üzemeltetni.

Az akkumulátor behelyezése és kivétele (lásd az „A” ábrát)

- ▶ **Csak eredeti, Bosch gyártmányú, 14,4 V vagy 18 V feszültségű Lithium-ion-akkumulátorokat használjon.** Más akkumulátorok használata személyi sérüléseket és tűz okozhat.

Megjegyzés: Az építkezési területi rádióhoz nem megfelelő akkumulátorok használata működési hibákhoz vagy az építkezési területi rádió megrongálódásához vezethet.

Nyissa ki a **12** akkumulátorfiók reteszelőkart („Battery Bay”) és hajtsa fel a **13** akkumulátorfiók fedelet.

Tegyén be úgy egy akkumulátort a **11** akkumulátor-kosárba, hogy az akkumulátor csatlakozói a **11** akkumulátor-kosáron belül legyenek, majd pattintsa be az akkumulátort az akkumulátor-kosárba.

Mihelyt egy akkumulátor behelyezésre került, a kijelzőn megjelenik a **I** kijelzés. Ha az akkumulátor már gyenge, a kijelző villogni kezd.

Ha az akkumulátor a működéshez túl meleg vagy túl hideg, a kijelzőn kigyullad a **k** hőmérséklet figyelmeztetés. Várja meg, amíg az akkumulátor eléri a megengedett hőmérséklet tartományt, mielőtt üzembe helyezné az építkezési területi rádiót.

A **14** akkumulátor kivételéhez nyomja meg az akkumulátor reteszelésfeloldó gombját, majd húzza ki az akkumulátort a **11** akkumulátor-kosárból.

Az akkumulátor behelyezése, illetve kivétele után ismét hajtsa le a **13** akkumulátorfiók fedelet. Reteszelve az akkumulátorfiók fedelét, ehhez akassza be a házba a **12** reteszelőkart, majd nyomja le.

Az akkumulátor feltöltése

- ▶ **Csak a tartozékok oldalán megadott töltőkészülékeket használja.** Csak ezek a töltőkészülékek felelnek meg az Ön építkezési területi rádiójához engedélyezett Li-ion-akkumulátorok feltöltésére.

Megjegyzés: Az akkumulátor félig feltöltve kerül kiszállításra. Az akkumulátor teljes teljesítményének biztosítására az első alkalmazás előtt töltsse fel teljesen az akkumulátort a töltőkészülékben.

A Li-ion-akkumulátort bármikor fel lehet tölteni, anélkül, hogy ez megrövidítené az élettartamát. A töltési folyamat megszakítása nem árt az akkumulátornak.

Az akkumulátor egy NTC típusú hőmérsékletellenőrző berendezéssel van felszerelve, amely az akkumulátor töltését csak 0 °C és 45 °C közötti hőmérséklet esetén teszi lehetővé. Ez igen magas akkumulátor-élettartamot biztosít.

A pufferelemek behelyezése/ kicserélése (lásd az „A” ábrát)

Az építkezési területi rádió óraállításának tárolásához a berendezésbe pufferelemeket kell behelyezni. Erre a célra alkáli-mangán-elemeket célszerű alkalmazni.

Nyissa ki a **12** akkumulátorfiók reteszelőkart („Battery Bay”) és hajtsa fel a **13** akkumulátorfiók fedelet.

Szükség esetén vegye ki a **14** akkumulátort.

A **7** elemfiók fedelének felnyitásához nyomja meg a **6** reteszelést és vegye le az elemfiók fedelét. Tegye be a pufferelemeket. Ekkor ügyeljen az elemfiók belső oldalán ábrázolt helyes polarításra.

Ismét tegye fel a **7** pufferelemfiók fedelet.

„REPLACE AA BATTERY WHEN UNIT NO LONGER KEEPS CORRECT TIME”: Cserélje ki a pufferelemeket, ha az építkezési területi rádió már nem képes tárolni az időpontot.

Mindig valamennyi elemet egyszerre cserélje ki. Csak egyazon gyártó cégtől származó és azonos kapacitású elemeket használjon.

▶ **Ha hosszabb ideig használaton kívül helyezi az építkezési területi rádiót, vegye ki belőle a pufferelemeket.** A pufferelemek egy hosszabb tárolás során korrodálhatnak, vagy maguktól kimerülhetnek.

Üzemeltetés

▶ **Óvja meg az építkezési területi rádiót a nedvességtől és a közvetlen napsugárzástól.**

Audió-üzemmód (lásd a „B” és „C” ábrát)

Az audió-üzemmód be- és kikapcsolása

Az audió-üzemmód (rádió és külső lejátszó berendezések) **bekapcsolásához** nyomja meg a **26** be-/kikapcsoló gombot. A **27** kijelző ekkor aktiválásra kerül és az építkezési területi rádión az utolsó kikapcsolás előtt beállított audió forrás kerül lejátszásra.

Ha az építkezési területi rádió energiatakarékos üzemmódban működik (lásd „Energiatakarékos üzemmód”, a 188. oldalon), akkor az audió-üzemmód bekapcsolásához nyomja meg kétszer a **26** be-/kikapcsoló gombot.

Az audió-üzem **kikapcsolásához** ismét nyomja meg a **26** be-/kikapcsoló gombot. Az audió forrás aktuális beállítása tárolásra kerül.

A hangerő beállítása

A hangerő megnöveléséhez forgassa el a **„Volume” 25** forgatógombot az óramutató járásával megegyező irányba, a hangerő csökkentéséhez pedig az óramutató járásával ellenkező irányba. Ekkor a **d** kijelzőn néhány másodpercre megjelenik a hangerő beállítása (egy 0 és 20 közötti érték).

Egy adóállomás beállítása vagy a beállítás megváltoztatása előtt állítsa be a hangerőt egy alacsony értékre, egy külső audió forrás elindítása előtt pedig egy közepes értékre.

A hangzaskép beállítása

Az optimális lejátszáshoz az építkezési területi rádióba egy equalizer van beépítve.

A magas és mély hangszintet kézi úton is meg lehet változtatni, valamint a különböző zenei stílusok lejátszására különböző, előre beprogramozott hangzasképeket lehet lehívni. Ehhez az előre beállított **„JAZZ”**, **„ROCK”**, **„POP”** és **„CLASSICAL”** hangzaskép, valamint a kezelő által programozható **„CUSTOM”** beállítás áll rendelkezésre.

Egy tárolt **előre beprogramozott hangzaskép** kijelöléséhez nyomja meg annyiszor az **„Equalizer” 15** hangzaskép beállító gombot, amíg a kívánt beállítás az **a** kijelzőn megjelenik.

A „CUSTOM” beállítás megváltoztatása:

- Nyomja meg egyszer a **„Custom” 17** kézi hangzaskép beállító gombot. A kijelzőn ekkor villog a **c**, **„BAS”** kijelzés és a **d** kijelzőn megjelenik a mély hangszint tárolt értéke.
- Állítsa be a kívánt mély hangszintet (egy 0 és 10 közötti érték). A mély hangszint megnöveléséhez forgassa el a **„Bass/Treb” 25** forgatógombot az óramutató járásával megegyező irányba, a mély hangszint csökkentéséhez pedig az óramutató járásával ellenkező irányba.
- A beállított mély hangszint tárolásához nyomja meg még egyszer (vagyis most másodszor) a **„Custom” 17** kézi hangzaskép beállító gomb. A kijelzőn most villogni kezd a magas hangszint ezután következõ beállításához a **b**, **„TRE”** kijelzés és a **d** kijelzőn megjelenik a magas hangszint tárolt értéke.
- Állítsa be a kívánt magas hangszintet (egy 0 és 10 közötti érték). A magas hangszint megnöveléséhez forgassa el a **„Bass/Treb” 25** forgatógombot az óramutató járásával megegyező irányba, a magas hangszint csökkentéséhez pedig az óramutató járásával ellenkező irányba.
- A beállított magas hangszint tárolásához nyomja meg még egyszer (vagyis most harmadszor) a **„Custom” 17** kézi hangzaskép beállító gomb.

Az audió forrás kijelölése

Egy audió forrás kijelöléséhez nyomja meg annyiszor a **„Source” 22** gombot, amíg a kijelzőn megjelenik a kívánt belső audió forrás **m** kijelzése (lásd „A rádióadók beállítása/tárolása”, a 184 oldalon), illetve a külső audió forrás kijelzése (lásd „Külső audió források csatlakoztatása”, a 184 oldalon):

- **„FM”**: URH-rádióvétel,
- **„AM”**: KH-rádióvétel,
- **„AUX 1”**: külső audió forrás (pl. CD-lejátszó) a berendezés külső részén található **28** 3,5-mm-es csatlakozó hüvelyen keresztül,
- **„AUX 2”**: külső audió forrás (pl. MP3-lejátszó) a médiatartóban található **35** 3,5-mm-es csatlakozó hüvelyen keresztül,
- **„USB”**: külső audió forrás (pl. USB-pálca) a **33** USB csatlakozó hüvelyen keresztül,
- **„SD”**: Külső audió forrás (SD-/MMC-kártya) a **34** SD-/MMC-sloton keresztül.

A rúdantenna helyzetének beállítása

Az építkezési területi rádió egy **10** rúdantennával felszerelve kerül kiszállításra. A rádió-üzemmóddhoz forgassa el a rúdantennát abba az irányba, amely a legjobb vételt teszi lehetővé.

Ha nincs lehetőség megfelelő minőségű vételre, állítsa fel egy másik helyen az építkezési területi rádiót, ahol jobbak a vételi viszonyok.

Megjegyzés: Ha az építkezési területi rádiót rádióadók, vagy adó-vevő készülékek közelében üzemelteti, ez negatív befolyással lehet a rádióvételre.

Ha a **10** rúdantenna meglazult, akkor közvetlenül a háznál forgassa el az óramutató járásával megegyező irányba, hogy ismét megszorítsa.

A rádióadók beállítása/tárolása

Nyomja meg annyiszor a **22 „Source”** audió forrás kijelölő gombot, amíg a **m** kijelzőn a **„FM”** (az ultrarövidhullámú vételi tartomány = URH), illetve az **„AM”** (középhullámú vételi tartomány/KH) megjelenik.

Egy **meghatározott rádiófrekvencia beállításához** forgassa el a **„Tune” 19** forgatógombot az óramutató járásával megegyező irányba (ha magasabb frekvenciára akar

átkapcsolni), illetve az óramutató járásával ellenkező irányba (ha csökkenteni akarja a frekvenciát). A beállítás közben a frekvencia először a **n** kijelzőn, majd a **j** kijelzőn megjelenik.

A **nagy jelerősségű rádióadók kereséséhez** nyomja meg és tartsa rövid időre benyomva a **23 „– Seek”** lefelé, illetve a **21 „Seek +”** lefelé kereső gombot. A beállítás közben a megtalált rádióadó frekvencia először röviden a **n** kijelzőn, majd a **j** kijelzőn megjelenik.

Ha az építkezési területi rádió egy megfelelő, kielégítő erősségű jelet érzékel, automatikusan átkapcsol sztereo vételre. A kijelzőn megjelenik a sztereo vétel **i** jele.

Egy **beállított adó tárolásához** nyomja meg a **16 „Memory”** memória-gombot. A kijelzőn villog a **„PRESET” e** kijelzés, és a **d** kijelzőn villog a legutoljára beállított memóriahely száma. Egy memóriahely kiválasztásához nyomja meg annyiszor a **„– Seek” 23** lefelé, illetve a **„Seek +” 21** felfelé kereső gombot, amíg a **d** kijelzőn megjelenik a kívánt memóriahely. Nyomja meg ismét a **16** memória-gombot, hogy eltávolja a kijelölt memóriahelyen a beállított adót. A **e** és **d** ezután nem villog tovább. Összesen legfeljebb 20 URH-adót és 10 KH-adót lehet tárolni. Vegye tekintetbe, hogy a berendezés egy már foglalt memóriahely ismételt kijelölésekor a memória régi tartalmát az újonnan beállított rádióadóval felülírja.

Egy **tárolt adó jeleinek lejátszásához** nyomja meg annyiszor röviden a **23 „– Seek”** lefelé, illetve a **21 „Seek +”** felfelé kereső gombot, amíg a **d** kijelzőn megjelenik a kívánt memóriahely és a **e** kijelzőn megjelenik a **„PRESET”** kijelzés.

Külső audió források csatlakoztatása (lásd a „C” ábrát)

A beépített rádióon kívül a berendezéssel különböző külső audió források tartalmát is le lehet játszani.

AUX-In-csatlakozó 1: A Az AUX-In-csatlakozó 1 főleg olyan audió forrásokhoz használható, amelyet a médiatartón kívül lehet tárolni (pl. CD-lejátszó). Vegye le a **28 „AUX 1 IN”**-csatlakozó hüvely védősapkáját és dugja bele a készülékkel szállított AUX-kábel vagy egy másik AUX-kábel

3,5-mm-es csatlakozó dugóját a hüvelybe. Csatlakoztassa az AUX-kábelt egy megfelelő audió forráshoz. A szennyeződések elleni védelemként tegye fel ismét a védősapkát a **28 „AUX 1 IN”**-csatlakozó hüvelyre, ha eltávolítja az AUX-kábel csatlakozó dugóját.

Az alábbi csatlakozókhoz kapcsolt külső audió források csatlakoztatásához nyissa ki a **8** reteszelőkart és hajtsa fel a médiatartó („**Digital Media Bay**”) **9** fedelét.

- **SD-/MMC-csatlakozó:** Dugjon bele egy SD- vagy MMC-kártyát a **34** SD-/MMC-slotba. A kártya feliratának a **31** biztosítósapka felé kell mutatnia. A kártya tartalmának lejátszását el lehet indítani, ha a **d** kijelzőn megjelenik a zeneszám sorszáma, valamint a kártyán található összes zeneszám száma. A kártya kivételéhez nyomja meg röviden a kártyát, ezt a berendezés ekkor kiveti.
- **USB-csatlakozó:** Dugjon bele egy USB-pálcát (illetve egy megfelelő audió forrás USB-csatlakozóját) a **33** USB-csatlakozó hüvelybe. Az USB-pálca tartalmának lejátszását el lehet indítani, ha a **d** kijelzőn megjelenik a zeneszám sorszáma, valamint az USB-pálcán található összes zeneszám száma. Az USB-pálca kivételéhez egyszerűen húzza ki azt az USB-csatlakozóból.
- **AUX-In-csatlakozó 2:** A az AUX-In-csatlakozó 2 főleg olyan audió forrásokhoz használható, amelyet a médiatartón belül lehet tárolni (pl. MP3-lejátszó). Dugja bele a készülékkel szállított AUX-kábel 3,5-mm-es csatlakozó dugóját a **35 „AUX 2 IN”**-csatlakozó hüvelybe. Csatlakoztassa egy megfelelő audió forráshoz az AUX-kábelt.

Ha megfelelő a mérete, a berendezéshez csatlakoztatott külső audió forrást a **36** tartóval a médiatartóban rögzíteni lehet.

A szennyeződések elleni védelemre lehetőleg zárja le a **9** médiatartó fedelet, miután csatlakoztatta a külső audió forrást.

A berendezéshez csatlakoztatott audió forrás tartalmának lejátszásához nyomja meg annyiszor a **„Source” 22** audió forrás kijelölő gombot, amíg a **m** kijelzőn megjelenik a kívánt audió forrás megnevezése.

Külső audió források vezérlése

Olyan audió források esetén, amelyeket a **34** SD-/MMC-sloton vagy a **33** USB-csatlakozó hüvelyen keresztül csatlakoztatott a berendezéshez, a lejátszást az építkezési területi rádióon keresztül lehet vezérelni. A **d** kijelzőn a bal oldalon megjelenik az aktuális kijelölt zeneszám száma és a jobb oldalon az összes meglévő zeneszám száma.

Lejátszás/a lejátszás megszakítása:

- A lejátszás elindításához nyomja meg a **24** Lejátszás/Szünet gombot. Az aktuális zeneszám lejátszási időtartama megjelenik a **j** kijelzőn.
- A lejátszás megszakításához vagy folytatásához nyomja meg mindig ismét a **24** Lejátszás/szünet gombot. Az aktuális lejátszási időtartam villog a **j** kijelzőn.

Egy zeneszám kijelölése:

- Egy zeneszám kijelöléséhez nyomja meg annyiszor a **„- Seek” 23** lefelé, illetve a **„Seek +” 21** felfelé kereső gombot, amíg a kívánt zeneszám száma a bal oldalon a **d** kijelzőn megjelenik.
- A lejátszás elindításához nyomja meg a **24** Lejátszás/Szünet gombot.

Véletlenszerű lejátszás/ismételt lejátszás:

- A kártyán, illetve az USB-pálcán található valamennyi zeneszám véletlen sorrendben való lejátszásához nyomja meg egyszer a **20** véletlenszerű lejátszás/ismételt lejátszás gombot. A kijelzőn ekkor megjelenik a **f** kijelzés.
- Ha meg akarja ismételni az adott mappában található valamennyi zeneszámot, nyomja meg másodszor is a **20** véletlenszerű lejátszás/ismételt lejátszás gombot. A kijelzőn ekkor megjelenik a **g** kijelzés.
Megjegyzés: Csak ezen funkció esetén a jobb oldalon, a **d** kijelzőn megjelenik a kártyán, illetve az USB-pálcán található aktuális mappa száma. Egy más mappára történő átváltáshoz először vissza kell térni a normális lejátszáshoz és ki kell jelölni a kívánt mappában egy zeneszámot.
- Ha csak a pillanatnyilag lejátszásra került zeneszámot akarja ismét lejátszani, nyomja meg harmadszor is a **20** véletlenszerű lejátszás/ismételt lejátszás gombot. A kijelzőn ekkor megjelenik a **h** kijelzés.

- A normális lejátszáshoz való visszatéréshez nyomja meg negyedszer is a **20** véletlenszerű lejátszás/ismételt lejátszás gombot, úgy hogy a kijelzőn megjelenjen a **f**, **g** vagy **h** kijelzés.
- A lejátszás elindításához nyomja meg a **24** Lejátszás/Szünet gombot.

Külső audió lejátszó készülék csatlakoztatása (lásd a „C” ábrát)

Az építkezési területi rádió pillanatnyi audiójelét más lejátszó berendezésekre (pl. erősítő és hangszóró) is át lehet vinni.

Vegye le a „**LINE OUT**”-csatlakozó hüvely **30** védősapkáját és dugjon bele a megfelelő AUX-kábel 3,5-mm-es csatlakozó dugóját a hüvelybe. Csatlakoztasson az AUX-kábelhez egy megfelelő lejátszó berendezést. A szennyeződések elleni védelemre ismét tegye fel a **30** „**LINE OUT**”-csatlakozó hüvely védősapkáját, ha eltávolítja az AUX-kábel csatlakozó dugóját.

Külső berendezések energiaellátása

Külső berendezéseket a 12-V-csatlakozón és a váltakozó áramú csatlakozón keresztül csak akkor lehet árammal ellátni, ha az építkezési területi rádió a villamos hálózathoz van csatlakoztatva; akkumulátoros üzem esetén nem.

Ha az építkezési területi rádió csatlakoztatva van a villamos hálózathoz, **3** zöld ellenőrző lámpa ennek nyugtázására világítani kezd.

USB-csatlakozó

A legtöbb olyan berendezést, amelyet USB-n át is el lehet látni energiával (pl. különböző mobiltelefonok), az USB-csatlakozón keresztül is lehet üzemeltetni, illetve feltölteni.

Nyissa ki a **8** reteszelőkart és hajtsa fel a **9** médiatartó fedelet. Csatlakoztassa a külső berendezés USB-csatlakozóját egy hozzáillő USB-kábellel az építkezési területi rádió **33** USB-csatlakozó hüvelyéhez. A töltési folyamat elindításához adott esetben az építkezési területi rádióhoz csatlakoztatott külső berendezést audió forrásként ki kell jelölni.

12-V-csatlakozó (lásd a „C” ábrát)

A 12-V-csatlakozó segítségével egy 12-V-csatlakozó dugóval ellátott, legfeljebb 1 A áramfelvételű külső készüléket lehet a berendezéshez csatlakoztatni.

Vegye le a **29** 12-V-csatlakozó hüvely védősapkáját. Dugja bele a külső készülék csatlakozó dugóját a 12-V-csatlakozó hüvelybe.

A 12-V-csatlakozó egy **32 biztosítékkal** van ellátva. Ha egy külső berendezés csatlakoztatásakor nincs feszültség, nyissa ki a **8** reteszelőkart és hajtsa fel a **9** médiatartó fedelet. Csavarja le a **31** biztosítéksapkát és ellenőrizze, hogy kioldott-e a behelyezett **32** biztosíték. Tegyen be egy új finom biztosítékot (5 x 20 mm, maximális feszültség 250 V, névleges áram 1 A és gyors kioldási jelleggörbe) a kioldott biztosíték helyett. Csavarja ismét szorosan rá a **31** biztosítéksapkát.

Megjegyzés: Kizárólag legfeljebb 250 V feszültséghez szolgáló 1 Amperes biztosítékokat („**250V 1A FUSE FOR 12V OUTLET**”) használjon. Más biztosítékok használata esetén az építkezési területi rádió megrongálódhat.

A 12-V-csatlakozó ezen kívül egy **belső hőmérsékletbiztosítékkal** is el van látva, amely túlmelegedés esetén kiold. A biztosíték automatikusan visszaáll a működési állapotba, miután az építkezési területi rádió lehűlt.

Az elszennyeződés elleni védelemre ismét tegye fel a védősapkát a **29** 12-V-csatlakozó hüvelyre, ha eltávolítja a külső csatlakozó dugót.

Váltakozó áramú csatlakozó („Power Outlets”) (a 3 601 D29 760 alkatrész-számú berendezésnél ez nincs)

A váltakozó áramú csatlakozókkal további külső villamos készülékeket lehet üzemeltetni. A dugaszolóaljzatok az alkalmazási országban érvényes szabványoknak megfelelően különbözőek lehetnek.

A berendezéshez csatlakoztatott villamos készülékek maximális megengedett teljesítményfelvételének összege nem haladhatja meg az alábbi táblázatban megadott értéket (lásd a házon, a **4** fedősapka alatt található feliratot is):

Cikkszám	A max. áramfelvételek összege (A)
3 601 D29 700	15
3 601 D29 730	9
3 601 D29 770	12
3 601 D29 7W0	15
3 601 D29 7X0	9

Nyissa fel az egyik váltakozó áramú csatlakozó **4** fedősapkáját és dugja be a külső készülék csatlakozó dugóját az építkezési területi rádió egyik **5** dugaszoló aljzatába.

Időkijelzés

Az építkezési területi rádió egy külön energiaellátással ellátott órával is fel van szerelve. Ha az elemtartóba be vannak helyezve kielégítő kapacitású pufferelemek (lásd „A pufferelemek behelyezése/kicserélése”, a 182 oldalon), az időt továbbra is tárolni lehet, akkor is, ha az építkezési területi rádió hálózati vagy akkumulátoros energiaellátása megszakad vagy kikapcsolásra kerül.

Az időpont beállítása

- Az időpont beállításához tartsa addig benyomva a **„Clock” 18** óra-beállító gombot, amíg a **n** időjelzőn villogni kezd az órák száma.
- Nyomja meg annyiszor a **21 „Seek +”** felfelé, illetve a **23 „- Seek”** lefelé kereső gombot, amíg az órák helyes száma kijelzésre kerül.
- Nyomja meg ismét a **„Clock”** gombot, hogy a **n** időjelzőn elkezdjen villogni a percek száma.
- Nyomja meg annyiszor a **21 „Seek +”** felfelé, illetve a **23 „- Seek”** lefelé kereső gombot, amíg a percek helyes száma kijelzésre kerül.
- Az időpont tárolásához nyomja meg harmadszor is a **„Clock”** gombot.

Energiatakarékos üzemmód

Energiatakarékosági célokból a **27** kijelzőn megjelenő időkijelzést ki lehet kapcsolni.

Ehhez az audió-üzemmód bekapcsolásakor (lásd „Az audió-üzemmód be- és kikapcsolása”, a 183 oldalon) tartsa addig benyomva a **26** be-/kikapcsoló gombot, amíg a kijelzőn már nem jelenik meg kijelzés.

Az időkijelzés ismételt bekapcsolásához nyomja meg egyszer a **26** be-/kikapcsolót.

Munkavégzési tanácsok

Tájékoztató az akkumulátor optimális kezeléséhez

Óvja meg az akkumulátort a nedvességtől és a víztől.

Az akkumulátort csak a 0 °C ... 45 °C hőmérséklet tartományban szabad tárolni. Ne hagyja például az akkumulátort nyáron egy gépjárműben.

Ha az akkumulátor feltöltése után a készülék már csak lényegesen rövidebb ideig üzemeltethető, akkor az akkumulátor elhasználódott és ki kell cserélni.

Vegye figyelembe a hulladékba való eltávolításal kapcsolatos előírásokat.

Hiba – Okok és elhárításuk

A hiba oka	Elhárítás módja
Az építkezési területi rádió nem működik	
Nincs energiaellátás	Dugja be a hálózati csatlakozó dugót vagy dugja be (teljesen) a feltöltött akkumulátort
Az építkezési területi rádió túl meleg vagy túl hideg	Várja meg, amíg az építkezési területi rádió ismét eléri az üzemi hőmérsékletét
Az építkezési területi rádió hálózati üzemben nem működik	
A dugaszolóaljzat hibás	Használjon egy másik dugaszolóaljzatot
A hálózati csatlakozó dugó vagy a kábel meghibásodott	Vizsgálta meg és szükség esetén cseréltesse ki a hálózati csatlakozó dugót és kábelt
Az építkezési területi rádió akkumulátoros üzemben nem működik	
Az akkumulátor érintkezői elszennyeződtek	Tisztítsa meg az akkumulátor érintkezőit, ezt többek között az akkumulátor többszöri bedugásával és kihúzásával is el lehet érni, szükség esetén cserélje ki az akkumulátort
Az akkumulátor hibás	Cserélje ki az akkumulátort
Az akkumulátor túl meleg vagy túl hideg (a hőmérséklet figyelmeztetés k világit)	Várja meg, amíg az akkumulátor eléri az üzemi hőmérsékletét
A külső berendezések energiaellátása nem működik	
A hálózati csatlakozó dugó nincs bedugva	Dugja be (teljesen) a hálózati csatlakozó dugót a dugaszoló aljzatba

A hiba oka	Elhárítás módja
A 12-V csatlakozó nem működik.	
Nincs behelyezve a 32 biztosíték	Tegye be a 32 biztosítékot
A 32 biztosíték kioldott	Cserélje ki a 32 biztosítékot
A belső hőmérsékletbiztosíték kioldott	Távolítsa el a külső berendezést és hagyja lehűlni az építkezési területi rádiót
Az építkezési területi rádió hirtelen abbahagyja a működést	
A hálózati csatlakozó dugó, illetve az akkumulátor nincs helyesen, illetve nincs teljesen bedugva.	Dugja be helyesen és teljesen a hálózati csatlakozó dugót, illetve az akkumulátort
Szoftverhiba	A szoftver újraindításához húzza ki a hálózati csatlakozó dugót és vegye ki az akkumulátort, várjon 30 másodpercet, és ismét dugja be a hálózati csatlakozó dugót, illetve az akkumulátort.
Rossz rádió vétel	
Egy másik berendezés zavarja a rádiót, vagy rossz helyen van felállítva	Állítsa fel az építkezési területi rádiót egy másik helyen, ahol jobbak a vételi viszonyok.
Nincs optimálisan beállítva a rúdantenna helyzete	Forgassa el a rúdantennát
Az időkijelzés nem működik	
Az óra pufferelemei üresek	Cserélje ki a pufferelemeket
Fordított polaritással helyezték be a pufferelemeket	Helyezze be helyes polaritással a pufferelemeket
Ha a fentiekben leírt intézkedésekkel nem sikerült elhárítani egy hibát, lépjen kapcsolatba egy erre feljogosított Bosch elektromos szerszám ügyfélszolgálattal.	

Karbantartás és szerviz

Karbantartás és tisztítás

- ▶ **A hálózati tápvezeték egy különleges biztonsági csatlakozóval van felszerelve, ezt kizárólag egy erre feljogosított Bosch elektromos szerszám ügyfélszolgálat cserélheti ki.**

Ha az építkezési területi rádió a gondos gyártási és ellenőrzési eljárás ellenére egyszer mégis meghibásodna, akkor a javítással csak Bosch elektromos kéziszerszám-műhely ügyfélszolgálatát szabad megbízni.

Ha kérdései vannak, vagy pótalkatrészeket akar megrendelni, okvetlenül adja meg az építkezési területi rádió típusabláján található 10-jegyű szakszámot.

Vevőszolgálat és tanácsadás

A vevőszolgálat a terméke javításával és karbantartásával, valamint a pótalkatrészekkel kapcsolatos kérdésekre szívesen válaszol. A tartalékalatrészekkel kapcsolatos robbantott ábrák és egyéb információ a következő címen található: www.bosch-pt.com

A Bosch Vevőszolgálat szívesen segít Önnek, ha a termékek és tartozékok vásárlásával, alkalmazásával és beállításával kapcsolatos kérdései vannak.

Magyar

Robert Bosch Kft.
1103 Budapest
Gyömrői út. 120.
Tel.: +36 (01) 431-3835
Fax: +36 (01) 431-3888

Szállítás

Csak akkor küldje el az akkumulátort, ha a háza nincs megrongálódva. Ragassza le a nyitott érintkezőket és csomagolja be úgy az akkumulátort, hogy az a csomagoláson belül ne mozoghasson.

A lítium-ion-akkumulátorok elküldése esetén lehet, hogy a csomagot megfelelő jelölésekkel kell ellátni. Kérjük vegye tekintetbe az érintett országban érvényes előírásokat.

Eltávolítás

A építkezési területi rádiót, a tartozékokat és a csomagolást a környezetvédelmi szempontoknak megfelelően kell újrafelhasználásra előkészíteni.

Csak az EU-tagországok számára:



Ne dobja ki az építkezési területi rádiót és az akkumulátorokat a háztartási szemétbe! A használt villamos és elektronikus berendezésekre vonatkozó 2002/96/EK sz.

Európai Irányelvnek és ennek a megfelelő országok jogharmonizációjának megfelelően a már használhatatlan elektromos és elektronikus készülékeket vagy akkumulátorokat külön össze kell gyűjteni és a környezetvédelmi szempontból megfelelően újra felhasználásra le kell adni.

Akkumulátorok/elemek:



Li-ion:

Kérjük vegye figyelembe az „Szállítás” fejezetben, a 189 oldalon leírtakat.

Sohase dobja ki az akkumulátorokat/elemeket a háztartási szemétbe, tűzbe, vagy vízbe. Az akkumulátorokat/elemeket, ha lehet, ki kell sütni, össze kell gyűjteni, újra fel kell használni, vagy a környezetvédelmi előírásoknak megfelelően kell azokat a hulladékba eltávolítani.

Csak az EU-tagországok számára:

A 2006/66/EK irányelv értelmében a meghibásodott vagy elhasznált akkumulátorokat/elemeket újrafelhasználásra kell leadni.

A változtatások joga fenntartva.

Указания по безопасности

⚠ ПРЕДУПРЕЖДЕНИЕ Прочитайте все указания по технике безопасности, а также информацию в нижней части музыкального центра для строительных площадок. Игнорирование указаний по технике безопасности и инструкций может привести к электрическому удару, пожару и/или тяжелым травмам.

Сохраняйте все инструкции по безопасности и указания для дальнейшего пользования.

Под используемым в указаниях по технике безопасности понятием «музыкальный центр для строительных площадок» имеются в виду как музыкальные центры для строительных площадок, работающие от сети питания (со шнуром питания), так и музыкальные центры для строительных площадок, работающие от аккумуляторных батарей (без шнура питания).

- ▶ **Содержите рабочее место в чистоте и хорошо освещенным.** Беспорядок или неоосвещенные участки рабочего места могут привести к несчастным случаям.
- ▶ **Штепсельная вилка музыкального центра для строительных площадок должна подходить к розетке. Ни в коем случае не изменяйте штепсельную вилку. Не включайте музыкальные центры для строительных площадок, имеющие защитное заземление, через адаптеры.** Неизмененные штепсельные вилки и подходящие штепсельные розетки снижают риск поражения электротоком.
- ▶ **Не допускается использовать шнур не по назначению, например, для переноски или подвески музыкального центра для строительных площадок или для вытягивания вилки из штепсельной розетки. Защищайте сетевой шнур от воздействия высокой температуры, масел, острых кромок или подвижных частей электроинструмента.** Поврежденный или спутанный шнур повышает риск поражения электрическим током.
- ▶ **При работах с музыкальным центром для строительных площадок под открытым небом используйте только удлинители, разрешенные для работ на свежем**

воздухе. Использование удлинителя, рассчитанного на работы на улице, снижает риск поражения электрическим током.

- ▶ **Если использование музыкального центра для строительных площадок во влажной среде неизбежно, используйте автомат защитного отключения.** Использование автомата защитного отключения уменьшает риск поражения электрическим током.
- ▶ **Включайте музыкальный центр для строительных площадок в заземленную надлежащим образом сеть.** В розетке и удлинителе должен быть исправный защитный провод.
- ▶ **Защищайте музыкальный центр для строительных площадок от дождя и влаги.** Проникновение воды внутрь музыкального центра для строительных площадок повышает риск поражения электрическим током.
- ▶ **Держите музыкальный центр для строительных площадок в чистоте.** При загрязнении прибора возникает опасность поражения электротоком.
- ▶ **Перед каждым использованием проверяйте музыкальный центр для строительных площадок, шнур и штепсельную вилку. Не используйте музыкальный центр для строительных площадок, если Вы обнаружили повреждения. Не вскрывайте музыкальный центр для строительных площадок самостоятельно, его ремонт разрешается выполнять только квалифицированному персоналу и только с использованием оригинальных запчастей.** Поврежденные музыкальные центры для строительных площадок, шнуры и штепсельные вилки повышают риск поражения электрическим током.
- ▶ **При эксплуатации музыкального центра для строительных площадок от сети питания полностью раскручивайте сетевой шнур.** Иначе шнур может нагреться.
- ▶ **Не вскрывайте аккумулятор.** При этом возникает опасность короткого замыкания.



Защищайте аккумуляторную батарею от высоких температур, напр., от длительного нагревания на солнце, от огня, воды и влаги.
Существует опасность взрыва.

- ▶ **Защищайте неиспользуемый аккумулятор от канцелярских скрепок, монет, ключей, гвоздей, винтов и других маленьких металлических предметов, которые могут замкнуть полюса.** Короткое замыкание полюсов аккумулятора может привести к ожогам или пожару.
- ▶ **Заряжайте аккумуляторы только в зарядных устройствах, рекомендуемых изготовителем.** Зарядное устройство, предусмотренное для определенного вида аккумуляторов, может привести к пожарной опасности при использовании его с другими аккумуляторами.
- ▶ **Используйте аккумуляторную батарею только в комбинации с Вашим музыкальным центром для строительных площадок и/или Вашим электроинструментом Bosch.** Только так Вы сможете защитить аккумуляторную батарею от опасной перегрузки.
- ▶ **Используйте только оригинальные литиево-ионные аккумуляторные батареи Bosch с напряжением 14,4 В или 18 В.** Использование других аккумуляторных батарей, напр., подделок, восстановленных аккумуляторных батарей или аккумуляторных батарей других производителей, чревато опасностью травм и материального ущерба в результате взрыва.
- ▶ **В электроинструментах, в которых штепсельная вилка или штепсельный разъем служат в качестве разъединителя, необходима возможность их беспрепятственного приведения в действие.**
- ▶ **Прочитайте и строго соблюдайте указания по технике безопасности и указания по работе, содержащиеся в руководствах по эксплуатации приборов, которые Вы подключаете к музыкальному центру для строительных площадок.**

Описание функции



Прочтите все указания и инструкции по технике безопасности.

Упущения в отношении указаний и инструкций по технике безопасности могут стать причиной поражения электрическим током, пожара и тяжелых травм.

Технические данные

Музыкальный центр для строительных площадок		GML 20 Professional
Товарный №		3 601 D29 7..
Буферные батареи		2 x 1,5 В (LR06/AA)
Аккумулятор		14,4–18 В
Рабочая температура	°C	0...45
Температура хранения	°C	-20...+70
Вес согласно EPTA-Procedure 01/2003	кг	10,2
Класс защиты		⊕/I
Степень защиты		IP 54 (защита от пыли и брызг воды)
Аудиорежим/радио		
Рабочее напряжение – при работе от сети питания	В	230/110
– при работе от аккумуляторной батареи	В	14,4–18
Ном. мощность усилителя (при работе от сети питания)	Вт	20
Диапазон приема		
– УКВ	МГц	87,5–108
– СВ	кГц	531–1602
Доступные форматы файлов ¹⁾		MP3, WMA

Обратите, пожалуйста, внимание на товарный номер, указанный на заводской табличке Вашего музыкального центра для строительных площадок. Торговые названия отдельных музыкальных центров для строительных площадок могут различаться.

1) (при проигрывании с карты SD/MMC или флешки USB)

Изображенные составные части

Нумерация изображенных деталей выполнена по рисункам музыкального центра для строительных площадок на странице с изображениями.

- 1 Динамик
- 2 Ручка для переноса
- 3 Контрольная лампочка гнезда переменного тока (кроме товарного номера 3 601 D29 760)
- 4 Крышка гнезда переменного тока (кроме товарного номера 3 601 D29 760)
- 5 Гнездо переменного тока (кроме товарного номера 3 601 D29 760)
- 6 Фиксатор крышки батарейного отсека (буферные батарейки)
- 7 Крышка батарейного отсека (буферные батарейки)
- 8 Рычаг фиксации крышки отсека для носителей информации
- 9 Крышка отсека для носителей информации
- 10 Штыревая антенна
- 11 Аккумуляторный отсек
- 12 Рычаг фиксации крышки аккумуляторного отсека
- 13 Крышка аккумуляторного отсека
- 14 Аккумулятор*
- 15 Кнопка выбора предварительной настройки тембра **«Equalizer»**
- 16 Кнопка памяти **«Memory»**
- 17 Кнопка ручной настройки тембра **«Custom»**
- 18 Кнопка настройки времени **«Clock»**
- 19 Поворотная кнопка настройки радиостанций **«Tune»**
- 20 Кнопка случайного/повторного воспроизведения
- 21 Кнопка восходящего поиска **«Seek +/»>>|»**
- 22 Кнопка выбора аудиоисточника **«Source»**
- 23 Кнопка нисходящего поиска **«|<</- Seek»**
- 24 Кнопка воспроизведения/паузы
- 25 Поворотная кнопка для настройки громкости (**«Volume»**) и тембра (**«Bass/Treb»**)
- 26 Выключатель аудиорежима

- 27 Дисплей
- 28 Гнездо **«AUX 1 IN»**
- 29 Гнездо на 12 В
- 30 Гнездо **«LINE OUT»**
- 31 Колпачок предохранителя
- 32 Предохранитель гнезда на 12 В
- 33 Гнездо USB
- 34 Гнездо для карты SD/MMC
- 35 Гнездо **«AUX 2 IN»**
- 36 Крепление для внешних аудиоисточников

***Изображенные или описанные принадлежности не входят в стандартный объем поставки. Полный ассортимент принадлежностей Вы найдете в нашей программе принадлежностей.**

Индикаторы при работе в аудиорежиме

- a Индикатор предварительной настройки тембра
- b Индикатор смены настройки высоких частот
- c Индикатор смены настройки низких частот
- d Индикатор громкости, ячейки памяти для радиостанции/композиции (в зависимости от выбранного аудиоисточника)
- e Индикатор приема сохраненных в памяти радиостанций (при режиме радио)
- f Индикатор воспроизведения в случайном порядке (при проигрывании с карты SD/MMC или флешки USB)
- g Индикатор повторного воспроизведения всех композиций из актуальной папки (при проигрывании с карты SD/MMC или флешки USB)
- h Индикатор повторного воспроизведения актуальной композиции (при проигрывании с карты SD/MMC или флешки USB)
- i Индикатор стереоприема
- j Индикатор радиочастоты/продолжительности воспроизведения актуальной композиции (в зависимости от выбранного аудиоисточника)
- k Индикатор выхода за пределы допустимого температурного диапазона
- l Индикатор вставленной аккумуляторной батареи
- m Индикатор аудиоисточника
- n Индикатор времени

Сборка

Питание музыкального центра для строительных площадок

Музыкальный центр для строительных площадок может работать от сети питания или от вставленной в аккумуляторный отсек литиево-ионной аккумуляторной батареи **11**. Если прибор работает от аккумуляторной батареи, возможна только функция аудиорежима и питание других приборов через интегрированное гнездо USB.

► **Примите во внимание напряжение в сети!**

При подсоединении прибора к источнику питания напряжение источника питания должно соответствовать данным на заводской табличке Вашего музыкального центра для строительных площадок. Музыкальные центры для строительных площадок, рассчитанные на 230 В, могут работать также и от 220 В.

Установка и изъятие аккумулятора (см. рис. А)

► **Используйте только оригинальные литиево-ионные аккумуляторные батареи Bosch с напряжением 14,4 В или 18 В.**

Использование других аккумуляторных батарей может привести к химическим ожогам и опасности пожара.

Указание: Эксплуатация музыкального центра для строительных площадок с не предназначенными для него аккумуляторными батареями может привести к сбоям в работе или к повреждению музыкального центра.

Откройте рычаг фиксации **12** аккумуляторного отсека («**Battery Bay**») и откройте крышку аккумуляторного отсека **13**.

Вставьте аккумуляторную батарею в аккумуляторный отсек **11** таким образом, чтобы контакты аккумуляторной батареи находились на контактах аккумуляторного отсека **11**, и дайте аккумуляторной батарее войти в зацепление в аккумуляторном отсеке.

После установки аккумуляторной батареи на дисплее появляется индикатор **I**. Индикатор мигает, если аккумуляторная батарея начала садиться.

Если температура аккумуляторной батареи слишком высокая или слишком низкая для эксплуатации, на дисплее высвечивается индикатор выхода за пределы допустимого температурного диапазона **k**. Подождите, пока аккумуляторная батарея не достигнет допустимой температуры, прежде чем включать музыкальный центр для строительных площадок.

Чтобы извлечь аккумуляторную батарею **14**, нажмите кнопку разблокировки на аккумуляторной батарее и выньте батарею из аккумуляторного отсека **11**.

Закройте крышку аккумуляторного отсека **13** после установки/изъятия аккумуляторной батареи. Застопорите крышку аккумуляторного отсека, закрыв рычаг фиксации **12** на корпусе и прижав его после этого вниз.

Зарядка аккумулятора

► **Используйте только зарядные устройства, перечисленные на странице с принадлежностями.** Только эти зарядные устройства рассчитаны на литиево-ионную аккумуляторную батарею, используемую в Вашем музыкальном центре для строительных площадок.

Указание: Аккумулятор поставляется не полностью заряженным. Для обеспечения полной мощности аккумулятора зарядите его полностью перед первым применением.

Литий-ионный аккумулятор может быть заряжен в любое время без сокращения срока службы. Прекращение процесса зарядки не наносит вреда аккумулятору.

Для контроля температуры аккумулятор оснащен терморезистором, который позволяет производить зарядку только в пределах температуры от 0 °C до 45 °C. Благодаря этому достигается продолжительный срок службы аккумулятора.

Установка/замена буферных батареек (см. рис. А)

Чтобы сохранить время в памяти музыкального центра для строительных площадок, необходимо вставить буферные батарейки. Мы рекомендуем использовать щелочно-марганцевые батарейки.

Откройте рычаг фиксации **12** аккумуляторного отсека («**Battery Bay**») и откройте крышку аккумуляторного отсека **13**.

При необходимости извлеките аккумуляторную батарею **14**.

Чтобы открыть крышку батарейного отсека **7**, нажмите на фиксатор **6** и снимите крышку батарейного отсека. Вставьте буферные батарейки. Следите за правильной полярностью в соответствии с изображением на внутренней стороне крышки батарейного отсека.

Поставьте на место крышку **7** батарейного отсека.

«REPLACE AA BATTERY WHEN UNIT NO LONGER KEEPS CORRECT TIME»: Замените буферные батарейки, если Вы больше не можете сохранить время на музыкальном центре для строительных площадок.

Всегда заменяйте все батарейки одновременно. Применяйте только батарейки одного изготовителя и с одинаковой емкостью.

- ▶ **Извлеките буферные батарейки из музыкального центра для строительных площадок, если Вы длительное время не будете им пользоваться.** При длительном хранении возможна коррозия и саморазряда буферных батареек.

Работа с инструментом

- ▶ **Защищайте музыкальный центр для строительных площадок от влаги и прямых солнечных лучей.**

Аудиорежим (см. рис. В и С)

Включение/выключение аудиорежима

Для **включения** аудиорежима (радио и внешние проигрыватели) нажмите выключатель **26**. Включается дисплей **27** и активируется аудиисточник, который был настроен перед последним выключением музыкального центра для строительных площадок.

Если музыкальный центр для строительных площадок находится в режиме экономии электроэнергии (см. «Режим экономии электроэнергии», стр. 199), для включения аудиорежима нажмите выключатель **26** два раза.

Для **выключения** аудиорежима опять нажмите выключатель **26**. Актуальная настройка аудиисточника сохраняется в памяти.

Настройка громкости

Для увеличения громкости поверните поворотную кнопку «**Volume**» **25** по часовой стрелке, для уменьшения громкости – против часовой стрелки. Настройка громкости (значения от 0 до 20) появляется на несколько секунд на индикаторе **d** дисплея.

Перед настройкой или сменой радиостанции настройте громкость на самое низкое значение, а перед запуском внешнего аудиисточника – на среднее значение.

Настройка тембра

Для оптимального воспроизведения звука в музыкальный центр для строительных площадок интегрирован эквалайзер.

Вы можете вручную менять настройки высоких и низких частот или использовать запрограммированные настройки тембра для различных музыкальных стилей. На выбор запрограммированы следующие настройки «**JAZZ**», «**ROCK**», «**POP**» и «**CLASSICAL**», а также настройка «**CUSTOM**», которую Вы можете программировать самостоятельно.

Чтобы выбрать одну из сохраненных в памяти **предварительных настроек тембра**, нажимайте кнопку выбора предварительной настройки тембра «**Equalizer**» **15** до тех пор, пока на индикаторе **a** дисплея не отобразится необходимая настройка.

Изменение настройки «CUSTOM»:

- Нажмите один раз кнопку ручной настройки тембра **«Custom» 17**. На дисплее мигает индикатор **«BAS» c**, индикатор **d** отображает сохраненное значение низких частот.
- Настройте необходимое значение низких частот (значение от 0 до 10). Чтобы увеличить низкие частоты, поворачивайте поворотную кнопку **«Bass/Treb» 25** по часовой стрелке, чтобы уменьшить – против часовой стрелки.
- Чтобы сохранить настроенное значение низких частот, нажмите кнопку ручной настройки тембра **«Custom» 17** второй раз. На дисплее мигает индикатор **«TRE» b** для настройки высоких частот и сохраненное в памяти значение высоких частот на индикаторе **d**.
- Настройте необходимое значение высоких частот (значение от 0 до 10). Чтобы увеличить высокие частоты, поворачивайте поворотную кнопку **«Bass/Treb» 25** по часовой стрелке, чтобы уменьшить – против часовой стрелки.
- Чтобы сохранить настроенное значение высоких частот, нажмите кнопку ручной настройки тембра **«Custom» 17** третий раз.

Выбор аудиисточника

Чтобы выбрать аудиисточник, нажимайте кнопку **«Source» 22** до тех пор, пока на индикаторе не появится индикатор **m** необходимого внутреннего аудиисточника (см. «Настройка/сохранение радиостанций в памяти», стр. 195) или внешнего аудиисточника (см. «Подключение внешних аудиисточников», стр. 196):

- **«FM»:** радио с приемом УКВ,
- **«AM»:** радио с приемом СВ,
- **«AUX 1»:** внешний аудиисточник (напр., CD-плеер) через 3,5 мм гнездо **28** с наружной стороны,
- **«AUX 2»:** внешний аудиисточник (напр., MP3-плеер) через 3,5 мм гнездо **35** в отсеке для носителей информации,
- **«USB»:** внешний аудиисточник (напр., флешка USB) через гнездо USB **33**,
- **«SD»:** внешний аудиисточник (карта SD/MMC) через гнездо для карты SD/MMC **34**.

Направление штыревой антенны

Музыкальный центр для строительных площадок поставляется с монтированной штыревой антенной **10**. Поверните в режиме радио штыревую антенну в направлении, обеспечивающем наилучший прием.

Если прием плохой, переставьте музыкальный центр для строительных площадок в место с лучшим приемом.

Указание: При эксплуатации музыкального центра для строительных площадок в непосредственной близости от радиостанций или радиоприборов прием радиостанций может ухудшиться.

Если штыревая антенна **10** шатается, закрутите ее непосредственно на корпусе прибора по часовой стрелке.

Настройка/сохранение радиостанций в памяти

Нажимайте кнопку выбора аудиисточника **«Source» 22** до тех пор, пока на индикаторе **m** не появится **«FM»** для ультракоротких волн (УКВ) или **«AM»** для средних волн (СВ).

Для **настройки определенной радиочастоты** поворачивайте поворотную кнопку **«Tune» 19** для увеличения радиочастоты по часовой стрелке или для уменьшения радиочастоты против часовой стрелки. Частота отображается во время настройки на индикаторе **n** и после выполнения настройки на индикаторе **j** на дисплее.

Чтобы **отыскать радиостанции с большой силой сигнала**, нажмите кнопку нисходящего поиска **«- Seek» 23** или кнопку восходящего поиска **«Seek +» 21** и коротко придержите ее нажатой. Частота отысканной радиостанции коротко отображается на индикаторе **n** и после этого отображается на индикаторе **j** на дисплее.

При достаточно хорошем приеме соответствующего сигнала музыкальный центр для строительных площадок автоматически переключается на стереоприем. На дисплее отображается индикатор стереоприема **i**.

Чтобы **сохранить настроенную радиостанцию**, нажмите кнопку памяти **«Memory» 16**. На дисплее мигает индикатор **«PRESET» e**, а на индикаторе **d** – номер в последний раз настроенной ячейки памяти. Для выбора ячейки памяти нажимайте кнопку нисходящего поиска **«– Seek» 23** или кнопку восходящего поиска **«Seek +» 21** до тех пор, пока на индикаторе **d** не отобразится необходимая ячейка памяти. Снова нажмите кнопку памяти **16**, чтобы сохранить настроенную радиостанцию в избранной ячейке памяти. Индикаторы **e** и **d** больше не мигают. Вы можете сохранить в памяти 20 радиостанций УКВ и 10 радиостанций СВ. Обратите внимание на то, что при повторном выборе уже занятой ячейки памяти ранее сохраненная радиостанция вытесняется новой радиостанцией.

Для **воспроизведения сохраненной в памяти радиостанции** коротко нажимайте кнопку нисходящего поиска **«– Seek» 23** или кнопку восходящего поиска **«Seek +» 21**, пока необходимая ячейка памяти не отобразится на индикаторе **d** и индикатор **e** не будет отображать **«PRESET»**.

Подключение внешних аудиоисточников (см. рис. С)

Кроме интегрированного радио, возможно воспроизведение различных внешних аудиоисточников.

Гнездо AUX In 1: Гнездо AUX In 1 особенно подходит для аудиоисточников, размещаемых за пределами отсека для носителей информации (напр., CD-плеер). Снимите защитную крышку гнезда **«AUX 1 IN» 28** и вставьте 3,5 мм штекер входящего в комплект поставки кабеля или другого подходящего кабеля AUX в гнездо. Подключите кабель AUX к подходящему аудиоисточнику.

После того, как Вы вытащите кабель AUX, снова закройте гнездо **«AUX 1 IN» 28** крышкой для защиты от загрязнений.

Для внешних аудиоисточников, которые подключаются через нижеуказанные гнезда, откройте рычаг фиксации **8** и откройте крышку **9** отсека для носителей информации (**«Digital Media Bay»**).

- **Гнездо для карты SD/MMC:** Вставьте карту SD или MMC в гнездо для карты SD/MMC **34**. Надпись на карте должна смотреть в направлении колпачка предохранителя **31**. Воспроизведение с карты можно начинать после того, как на индикаторе **d** отобразится номер композиции и общее количество композиций, записанных на карту. Чтобы вынуть карту, коротко нажмите на карту, чтобы она выскочила.
- **Гнездо USB:** Вставьте флешку USB (или штекер USB соответствующего аудиоисточника) в гнездо USB **33**. Воспроизведение с флешки USB можно начинать после того, как на индикаторе **d** отобразится номер композиции и общее количество композиций, записанных на флешку. Чтобы вынуть флешку USB, вытащите ее из гнезда USB.
- **Гнездо AUX In 2:** Гнездо AUX In 2 особенно подходит для аудиоисточников, которые можно хранить в отсеке для носителей информации (напр., MP3-плеер). Вставьте 3,5 мм штекер входящего в комплект поставки кабеля AUX в гнездо **«AUX 2 IN» 35**. Подсоедините кабель AUX к подходящему аудиоисточнику.

При соответствующем размере Вы можете закрепить внешний аудиоисточник с помощью липучки крепления **36** в отсеке для носителей информации.

Для защиты от повреждений и загрязнений закрывайте по возможности крышку отсека для носителей информации **9** после того, как Вы подсоединили внешний аудиоисточник.

Для воспроизведения подключенных аудиоисточников нажимайте кнопку выбора аудиоисточника **«Source» 22** до тех пор, пока на дисплее не отобразится индикатор **m** соответствующего аудиоисточника.

Управление внешними аудиоисточниками

Воспроизведением с аудиоисточников, подключенных через гнездо для карты SD/MMC **34** или гнездо USB **33**, можно управлять через музыкальный центр для строительных площадок. На индикаторе **d** слева отображается номер актуальной композиции, справа – общее количество композиций.

Воспроизведение/прерывание воспроизведения:

- Для начала воспроизведения нажмите кнопку воспроизведения/паузы **24**. Продолжительность воспроизведения актуальной композиции отображается на индикаторе **j**.
- Чтобы прервать или продолжить воспроизведение, снова нажмите кнопку воспроизведения/паузы **24**. Актуальная продолжительность воспроизведения мигает на индикаторе **j**.

Выбор композиции:

- Для выбора композиции нажимайте кнопку нисходящего поиска «**– Seek**» **23** или кнопку восходящего поиска «**Seek +**» **21** до тех пор, пока на индикаторе **d** не отобразится номер соответствующей композиции.
- Для начала воспроизведения нажмите кнопку воспроизведения/паузы **24**.

Воспроизведение в случайном порядке/повторное воспроизведение:

- Для воспроизведения всех композиций с карты или флешки USB в случайной последовательности нажмите один раз кнопку воспроизведения в случайном порядке/повторного воспроизведения **20**. На дисплее появляется индикатор **f**.
- Чтобы повторить все композиции из актуальной папки, нажмите еще раз кнопку воспроизведения в случайном порядке/повторного воспроизведения **20**. На дисплее появляется индикатор **g**.
Указание: Только в этой функции справа на индикаторе **d** отображается номер актуальной папки на карте или флешке USB. Чтобы сменить папку, необходимо

сначала вернуться в режим обычного воспроизведения и выбрать композицию из соответствующей папки.

- Чтобы повторить только актуальную композицию, нажмите третий раз кнопку воспроизведения в случайном порядке/повторного воспроизведения **20**. На дисплее появляется индикатор **h**.
- Чтобы вернуться в режим обычного воспроизведения, нажмите четвертый раз кнопку воспроизведения в случайном порядке/повторного воспроизведения **20**, чтобы на дисплее больше не отображались индикаторы **f**, **g** или **h**.
- Для начала воспроизведения нажмите кнопку воспроизведения/паузы **24**.

Подключение внешних устройств воспроизведения звука (см. рис. С)

Вы можете подавать актуальный аудиосигнал музыкального центра для строительных площадок также и на другие устройства воспроизведения звука (напр., усилители и динамики).

Снимите защитную крышку гнезда «**LINE OUT**» **30** и вставьте 3,5 мм штекер подходящего кабеля AUX в гнездо. Подсоедините подходящее устройство воспроизведения звука к кабелю AUX. После того, как Вы вытащили кабель AUX, снова вставьте крышку для защиты от загрязнений на гнездо «**LINE OUT**» **30**.

Питание внешних приборов

Питание внешних приборов через гнездо на 12 В и гнездо переменного тока возможно только при эксплуатации музыкального центра для строительных площадок от сети питания, а не от вставленной аккумуляторной батареи.

После подключения музыкального центра для строительных площадок к сети питания в качестве подтверждения загорается зеленая контрольная лампочка **3**.

Гнездо USB

Через гнездо USB возможна эксплуатация или зарядка большинства приборов, допускающих питание через USB (напр., различных мобильных телефонов).

Откройте рычаг фиксации **8** и откройте крышку отсека для носителей информации **9**. С помощью соответствующего кабеля USB подсоедините гнездо USB внешнего прибора к гнезду USB **33** музыкального центра для строительных площадок. Чтобы начать процесс зарядки, на музыкальном центре для строительных площадок, возможно, необходимо выбрать внешний прибор в качестве аудиисточника.

Гнездо на 12 В (см. рис. С)

Через гнездо на 12 В Вы можете включать внешний электроприбор со штекером на 12 В и силой тока макс. 1 А.

Снимите защитную крышку с гнезда на 12 В **29**. Вставьте штекер внешнего электроприбора в гнездо на 12 В.

Гнездо на 12 В защищено **предохранителем 32**. Если внешний прибор не получает напряжение, откройте рычаг фиксации **8** и откройте крышку отсека для носителей информации **9**. Открутите колпачок предохранителя **31** и проверьте, не сработал ли вставленный предохранитель **32**. Если предохранитель сработал, вставьте новый слаботочный предохранитель (5 x 20 мм, макс. напряжение 250 В, ном. сила тока 1 А, мгновенное срабатывание). Снова крепко закрутите колпачок предохранителя **31**.

Указание: Используйте только предохранители, рассчитанные на силу тока 1 А и макс. напряжение 250 В («**250V 1A FUSE FOR 12V OUTLET**»). При использовании других предохранителей Вы можете повредить музыкальный центр для строительных площадок.

Кроме того, гнездо на 12 В защищено **внутренним предохранителем с тепловым реле**, которое срабатывает при перегреве. После охлаждения музыкального центра для строительных площадок предохранитель автоматически возвращается в исходное положение.

После извлечения внешнего штекера снова наденьте защитную крышку гнезда на 12 В **29** для защиты от загрязнений.

Гнездо переменного тока («Power Outlets») (кроме товарного номера 3 601 D29 760)

Через гнезда переменного тока можно включать также и другие внешние электроприборы. Гнезда могут отличаться в зависимости от специфических для конкретных стран стандартов.

Максимально допустимый потребляемый всеми подсоединенными электроприборами ток не должен превышать в сумме значение, указанное в таблице ниже (см. также надпись на корпусе под крышками **4**):

Товарный №	Сумма макс. потребляемого тока (в А)
3 601 D29 700	15
3 601 D29 730	9
3 601 D29 770	12
3 601 D29 7W0	15
3 601 D29 7X0	9

Откройте крышку **4** гнезд переменного тока и вставьте штекер внешнего электроприбора в гнездо **5** музыкального центра для строительных площадок.

Индикатор времени

Музыкальный центр для строительных площадок оснащен индикатором времени с отдельным источником питания. Если в батарейный отсек вставлены буферные батарейки достаточной емкости (см. «Установка/замена буферных батареек», стр. 194), возможно сохранение времени в памяти, даже если музыкальный центр для строительных площадок отсоединен от сети питания или аккумуляторной батареи.

Настройка времени

- Для настройки времени нажимайте кнопку настройки времени **«Clock» 18** до тех пор, пока на индикаторе времени **n** не начнут мигать часы.
- Нажимайте кнопку восходящего поиска **«Seek +» 21** или кнопку нисходящего поиска **«– Seek» 23** до тех пор, пока не отобразится необходимое число часов.
- Снова нажмите кнопку **«Clock»**, чтобы на индикаторе времени **n** начали мигать минуты.
- Нажимайте кнопку восходящего поиска **«Seek +» 21** или кнопку нисходящего поиска **«– Seek» 23** до тех пор, пока не отобразится необходимое число минут.
- Нажмите кнопку **«Clock»** третий раз, чтобы сохранить время.

Режим экономии электроэнергии

Для экономии электроэнергии Вы можете отключить индикатор времени на дисплее **27**.

Для этого при выключении аудиорежима (см. «Включение/выключение аудиорежима», стр. 194) нажимайте выключатель **26** до тех пор, пока индикатор на дисплее не исчезнет.

Чтобы снова включить индикатор времени, нажмите один раз выключатель **26**.

Указания по применению

Указания по оптимальному обращению с аккумулятором

Защищайте аккумулятор от влаги и воды.

Храните аккумулятор только в диапазоне температур от 0 °C до 45 °C. Не оставляйте аккумулятор летом в автомобиле.

Значительное сокращение продолжительности работы после заряда свидетельствует о старении аккумулятора и указывает на необходимость его замены.

Учитывайте указания по утилизации.

Неисправность – Причины и устранение

Причина	Устранение
---------	------------

Музыкальный центр для строительных площадок не работает

Не поступает электрический ток	Вставьте штепсельную вилку или (полностью) заряженную аккумуляторную батарею
--------------------------------	--

Музыкальный центр для строительных площадок слишком горячий или слишком холодный	Подождите, пока музыкальный центр для строительных площадок не достигнет рабочей температуры
--	--

Музыкальный центр для строительных площадок не работает от сети питания

Неисправна штепсельная розетка	Воспользуйтесь другой штепсельной розеткой
--------------------------------	--

Неисправный штепсель или шнур питания	Проверьте штепсель и шнур питания и при необходимости замените
---------------------------------------	--

Музыкальный центр для строительных площадок не работает от аккумуляторной батареи

Загрязнены контакты аккумулятора	Очистите контакты, напр., несколько раз подряд вынув и вставив аккумулятор в зарядное гнездо, при необходимости замените аккумулятор
----------------------------------	--

Аккумулятор неисправный	Заменить аккумулятор
-------------------------	----------------------

Аккумуляторная батарея слишком горячая или слишком холодная (светится индикатор выхода за пределы допустимого температурного диапазона k)	Подождите, пока аккумуляторная батарея не достигнет рабочей температуры
---	---

Причина	Устранение
Не происходит питание внешних приборов	
Не вставлен сетевой штепсель	(Хорошо) вставьте сетевой штепсель в розетку
Гнездо на 12 В не работает	
Не вставлен предохранитель 32	Вставьте предохранитель 32
Сработал предохранитель 32	Поменяйте предохранитель 32
Сработал внутренний предохранитель с тепловым реле	Отсоедините внешний прибор и дайте музыкальному центру для строительных площадок остыть
Музыкальный центр для строительных площадок внезапно перестал работать	
Неправильно или не полностью вставлен сетевой штепсель или аккумуляторная батарея.	Правильно и хорошо вставьте сетевой штепсель или аккумуляторную батарею
Ошибка программного обеспечения	Чтобы перезапустить программное обеспечение, выньте штепсель или аккумуляторную батарею, подождите 30 с и снова вставьте штепсель/аккумуляторную батарею.
Плохой радиоприем	
Помехи от других приборов или неудачное место установки	Установите музыкальный центр для строительных площадок в другом месте с лучшим приемом
Штыревая антенна направлена не оптимально	Поверните штыревую антенну

Причина	Устранение
Не отображается время	
Сели буферные батарейки для часов	Замените буферные батарейки
Буферные батарейки вставлены с неправильной направленностью полюсов	Вставьте буферные батарейки правильными полюсами

Если вышеописанные мероприятия не приведут к устранению неисправности, свяжитесь с авторизованной сервисной мастерской фирмы Bosch.

Техобслуживание и сервис

Техобслуживание и очистка

- ▶ **Шнур питания имеет специальный безопасный штепсель, его может заменить только авторизованная сервисная мастерская для электроинструментов фирмы Bosch.**

Если несмотря на тщательную процедуру изготовления и испытания музыкальный центр для строительных площадок все-таки выйдет из строя, ремонт должна производить авторизованная сервисная мастерская для электроинструментов Bosch.

При всех дополнительных вопросах и заказе запчастей, пожалуйста, обязательно указывайте 10-значный товарный номер, указанный на заводской табличке музыкального центра для строительных площадок.

Сервисное обслуживание и консультация покупателей

Сервисный отдел ответит на все Ваши вопросы по ремонту и обслуживанию Вашего продукта и также по запчастям. Монтажные чертежи и информацию по запчастям Вы найдете также по адресу:

www.bosch-pt.com

Коллектив консультантов Bosch охотно поможет Вам в вопросах покупки, применения и настройки продуктов и принадлежностей.

Россия

ООО «Роберт Бош»
Сервисный центр по обслуживанию
электроинструмента
ул. Академика Королева 13, строение 5
129515, Москва
Тел.: +7 (495) 9 35 88 06
Факс: +7 (495) 9 35 88 07
E-Mail: rbr_u_pt_asa_mk@ru.bosch.com

ООО «Роберт Бош»
Сервисный центр по обслуживанию
электроинструмента
ул. Швецова, 41
198095, Санкт-Петербург
Тел.: +7 (812) 4 49 97 11
Факс: +7 (812) 4 49 97 11
E-Mail: rbr_u_pt_asa_spb@ru.bosch.com

ООО «Роберт Бош»
Сервисный центр по обслуживанию
электроинструмента
Горский микрорайон, 53
630032, Новосибирск
Тел.: +7 (383) 3 59 94 40
Факс: +7 (383) 3 59 94 65
E-Mail: rbr_u_pt_asa_nob@ru.bosch.com

ООО «Роберт Бош»
Сервисный центр по обслуживанию
электроинструмента
Ул. Фронтových бригад, 14
620017, Екатеринбург
Тел.: +7 (343) 3 65 86 74
Тел.: +7 (343) 3 78 77 56
Факс: +7 (343) 3 78 79 28

Беларусь

ИП «Роберт Бош» ООО
220035, г. Минск
ул. Тимирязева, 65А-020
Тел.: +375 (17) 2 54 78 71
Тел.: +375 (17) 2 54 79 15
Тел.: +375 (17) 2 54 79 16
Факс: +375 (17) 2 54 78 75
E-Mail: bsc@by.bosch.com

Транспортировка

Отправляйте аккумуляторную батарею только с неповрежденным корпусом. Заклейте открытые контакты и упакуйте аккумуляторную батарею так, чтобы она не болталась в упаковке. При пересылке литиево-ионных аккумуляторных батарей, возможно, требуется маркировка. В таком случае примите, пожалуйста, во внимание национальные предписания.

Утилизация

Музыкальный центр для строительных площадок, принадлежности и упаковку нужно сдавать на экологически чистую утилизацию.

Только для стран-членов ЕС:

Не выбрасывайте музыкальные центры для строительных площадок и аккумуляторные батареи в бытовой мусор!

В соответствии с европейской директивой 2002/96/ЕС об отработанных электрических и электронных приборах и ее претворением в национальное законодательство, отслужившие электрические и электронные приборы или аккумуляторные батареи нужно собирать отдельно и сдавать на экологически чистую рекуперацию.

Аккумуляторы, батареи:**Li-Ion:**

Пожалуйста, учитывайте указание в разделе «Транспортировка», стр. 201.

Не выбрасывайте аккумуляторные элементы/батарейки в бытовой мусор, не бросайте их в огонь или воду. Аккумуляторные элементы/батарейки следует собирать – по возможности, в разряженном состоянии – для вторичной переработки или экологически чистой утилизации.

Только для стран-членов ЕС:

Неисправные или пришедшие в негодность аккумуляторы/батареи должны быть утилизированы согласно Директиве 2006/66/ЕС.

Возможны изменения.

Вказівки з техніки безпеки

⚠ ПОПЕРЕДЖЕННЯ Прочитайте всі вказівки з техніки безпеки та інструкції, а також інформацію, що міститься на нижньому боці музичного центру для будівельних майданчиків. Невиконання правил з техніки безпеки та вказівок може призводити до ураження електричним струмом, пожежі та/або важких серйозних травм.

Зберігайте всі правила з техніки безпеки і вказівки на майбутнє.

Під поняттям «музичний центр для будівельних майданчиків», що використовується у вказівках з техніки безпеки, маються на увазі як музичні центри для будівельних майданчиків, що працюють від мережі живлення (зі шнуром живлення), так і музичні центри для будівельних майданчиків, що працюють від акумуляторних батарей (без шнура живлення).

- ▶ **Тримайте своє робоче місце в чистоті і забезпечте добре освітлення робочого місця.** Безлад або погане освітлення на робочому місці можуть призводити до нещасних випадків.
- ▶ **Штепсель музичного центру для будівельних майданчиків повинен підходити до розетки. Не дозволяється що-небудь міняти в штепселі. Не вмикайте музичні центри для будівельних майданчиків, що мають захисне заземлення, через адаптери.** Використання оригінального штепселя та належної розетки зменшує ризик ураження електричним струмом.
- ▶ **Не використовуйте шнур для перенесення музичного центру для будівельних майданчиків, підвішування його або витягування штепселя з розетки. Захищайте шнур від високої температури, олії, гострих країв та деталей приладу, що рухаються.** Пошкоджений або заплутаний шнур живлення збільшує ризик ураження електричним струмом.
- ▶ **При роботах з музичними центром для будівельних майданчиків під відкритим небом використовуйте лише подовжувачі, що допущені для робіт надворі.**

Використання подовжувача, що розрахований на зовнішні роботи, зменшує ризик ураження електричним струмом.

- ▶ **Якщо не можна запобігти експлуатації музичного центру для будівельних майданчиків у вологому середовищі, використовуйте автомат захисного вимкнення.** Використання автомата захисного вимкнення зменшує ризик ураження електричним струмом.
 - ▶ **Вмикайте музичний центр для будівельних майданчиків в мережу, що належним чином заземлена.** В розетці і в подовжувачі має бути справний захисний провід.
 - ▶ **Захищайте музичний центр для будівельних майданчиків від дощу та вологи.** Потраплення води в музичний центр для будівельних майданчиків збільшує ризик ураження електричним струмом.
 - ▶ **Тримайте музичний центр для будівельних майданчиків в чистоті.** При забрудненні існує небезпека ураження електричним струмом.
 - ▶ **Перед кожним використанням перевіряйте музичний центр для будівельних майданчиків, шнур та штепсель. Не використовуйте музичний центр для будівельних майданчиків, якщо Ви виявили пошкодження. Не розкривайте самостійно музичний центр для будівельних майданчиків, ремонтувати його дозволяється лише кваліфікованим фахівцям з використанням оригінального приладдя Bosch.** Пошкоджені музичні центри для будівельних майданчиків, шнури або штепселі збільшують ризик ураження електричним струмом.
 - ▶ **При експлуатації музичного центру для будівельних майданчиків від мережі живлення розкручуйте повністю шнур живлення.** Інакше шнур живлення може нагрітися.
 - ▶ **Не відкривайте акумуляторну батарею.** Існує небезпека короткого замикання.
-  **Захищайте акумуляторну батарею від спеки, зокрема, напр., від сонячних променів, вогню, води та вологи.** Існує небезпека вибуху.

- ▶ **Зберігайте акумуляторну батарею, що саме не застосовується, віддалік від канцелярських скріпок, монет, гвинтів та інших невеликих металевих предметів, що можуть спричиняти перемкнення контактів.** Коротке замикання між контактами акумуляторної батареї може призводити до опіку або пожежі.
- ▶ **Заряджайте акумуляторні батареї лише в заряджувальних пристроях, рекомендованих виготовлювачем.** Використання заряджувального пристрою для акумуляторних батарей, для яких він не передбачений, може призводити до пожежі.
- ▶ **Використовуйте акумуляторну батарею лише в комбінації з музичним центром для будівельних майданчиків та/або електроприладом Bosch.** Лише за таких умов акумуляторна батарея буде захищена від небезпечного перевантаження.
- ▶ **Використовуйте лише оригінальні літєво-іонні акумулятори Bosch з напругою 14,4 В або 18 В.** При використанні інших акумуляторів, напр., підробок, відновлених акумуляторів або акумуляторів інших виробників, існує небезпека травм та пошкодження матеріальних цінностей внаслідок вибуху акумулятора.
- ▶ **В електроприладах, в яких штепсель або штепсельний роз'єм слугують в якості роз'єднувача, потрібна можливість їх безперешкодного приведення в дію.**
- ▶ **Прочитайте та суворо дотримуйтеся вказівок з техніки безпеки та вказівок щодо роботи, що містяться в інструкціях з експлуатації приладів, які Ви підключаєте до музичного центру для будівельних майданчиків.**

Описання принципу роботи



Прочитайте всі застереження і вказівки. Недотримання застережень і вказівок може призвести до ураження електричним струмом, пожежі та/або серйозних травм.

Технічні дані

Музичний центр для будівельних майданчиків		GML 20 Professional	
Товарний номер		3 601 D29 7..	
Буферні батареї		2 x 1,5 В (LR06/AA)	
Акумуляторна батарея		14,4–18 В	
Робоча температура	°C	0...45	
Температура зберігання	°C	–20...+70	
Вага відповідно до EPTA-Procedure 01/2003	кг	10,2	
Клас захисту		⊕/I	
Ступінь захисту		IP 54 (захист від пилу та бризок води)	
Аудіорежим/радіо			
Робоча напруга – при роботі від мережі живлення	В	230/110	
– при роботі від акумуляторної батареї	В	14,4–18	
Ном. потужність підсилювача (при роботі від мережі живлення)	Вт	20	
Діапазон прийому – УКХ	МГц	87,5–108	
– СХ	кГц	531–1602	
Доступні формати файлів ¹⁾		MP3, WMA	

Зверніть, будь ласка, увагу на товарний номер, що зазначений на заводській таблиці Вашого музичного центру для будівельних майданчиків. Торговельні назви окремих музичних центрів для будівельних майданчиків можуть відрізнятися.

1) (при програванні з карти SD/MMC або флешки USB)

Зображені компоненти

Нумерація зображених компонентів посилається на зображення музичного центру для будівельних майданчиків на сторінці з малюнком.

- 1 Динамік
- 2 Переносна рукоятка
- 3 Контрольна лампочка гнізда перемінного струму (крім товарного номера 3 601 D29 760)
- 4 Кришка гнізда перемінного струму (крім товарного номера 3 601 D29 760)
- 5 Гніздо перемінного струму (крім товарного номера 3 601 D29 760)
- 6 Фіксатор кришки секції для батарейок (буферні батарейки)
- 7 Кришка секції для батарейок (буферні батарейки)
- 8 Важіль фіксації кришки секції для носіїв інформації
- 9 Кришка секції для носіїв інформації
- 10 Штирвова антена
- 11 Секція для акумуляторної батареї
- 12 Важіль фіксації кришки секції для акумуляторної батареї
- 13 Кришка секції для акумуляторної батареї
- 14 Акумуляторна батарея*
- 15 Кнопка вибору попередньої настройки тембру «**Equalizer**»
- 16 Кнопка пам'яті «**Memory**»
- 17 Кнопка ручної настройки тембру «**Custom**»
- 18 Кнопка настройки часу «**Clock**»
- 19 Поворотна кнопка для настройки радіостанцій «**Tune**»
- 20 Кнопка випадкового/повторного відтворення
- 21 Кнопка висхідного пошуку «**Seek +/>>>|**»
- 22 Кнопка вибору аудіоджерела «**Source**»
- 23 Кнопка низхідного пошуку «**|<</- Seek**»
- 24 Кнопка відтворення/паузи
- 25 Поворотна кнопка для настройки голосності («**Volume**») і тембру («**Bass/Treb**»)

- 26 Вимикач аудіорежиму
- 27 Дисплей
- 28 Гніздо «**AUX 1 IN**»
- 29 Гніздо на 12 В
- 30 Гніздо «**LINE OUT**»
- 31 Ковпачок запобіжника
- 32 Запобіжник гнізда на 12 В
- 33 Гніздо USB
- 34 Гніздо для карти SD/MMC
- 35 Гніздо «**AUX 2 IN**»
- 36 Кріплення для зовнішніх аудіоджерел

*Зображене або описане приладдя не входить в стандартний обсяг поставки. Повний асортимент приладдя Ви знайдете в нашій програмі приладдя.

Індикатори в аудіорежимі

- a Індикатор попередньої настройки тембру
- b Індикатор зміни настройки високих частот
- c Індикатор зміни настройки низьких частот
- d Індикатор голосності, комірки пам'яті для радіостанції/композиції (в залежності від вибраного аудіоджерела)
- e Індикатор прийому збережених в пам'яті радіостанцій (в режимі радіо)
- f Індикатор випадкового відтворення (при програванні з карти SD/MMC або флешки USB)
- g Індикатор повторного відтворення всіх композицій в актуальній папці (при програванні з карти SD/MMC або флешки USB)
- h Індикатор повторного відтворення актуальної композиції (при програванні з карти SD/MMC або флешки USB)
- i Індикатор стереоприйому
- j Індикатор радіочастоти/тривалості відтворення актуальної композиції (в залежності від вибраного аудіоджерела)
- k Індикатор виходу за межі температурного діапазону
- l Індикатор вставленої акумуляторної батареї
- m Індикатор аудіоджерела
- n Індикатор часу

Монтаж

Живлення музичного центру для будівельних майданчиків

Музичний центр для будівельних майданчиків може працювати від мережі живлення або від літєво-іонної акумуляторної батареї, яка вставляється в секцію для акумуляторної батареї **11**. Якщо прилад працює від акумуляторної батареї, можлива лише функція аудіорежиму та живлення інших приладів через інтегроване гніздо USB.

- ▶ **Зважайте на напругу у мережі!** При під'єднанні приладу до джерела живлення напруга джерела живлення повинна відповідати даним на заводській табличці Вашого музичного центру для будівельних майданчиків. Музичні центри для будівельних майданчиків, розраховані на 230 В, можуть працювати також і від 220 В.

Встромляння і виймання акумуляторної батареї (див. мал. А)

- ▶ **Використовуйте лише оригінальні літєво-іонні акумулятори Bosch з напругою 14,4 В або 18 В.** Використання інших акумуляторних батарей може призводити до травм і небезпеки пожежі.

Вказівка: Експлуатація музичного центру для будівельних майданчиків з непридатними для нього акумуляторними батареями може призводити до збоїв у роботі або до пошкодження музичного центру.

Відкрийте важіль фіксації **12** секції для акумуляторної батареї («**Battery Bay**») і відкиньте кришку секції для акумуляторної батареї **13**.

Вставте акумуляторну батарею в секцію для акумуляторної батареї **11** таким чином, щоб контакти акумуляторної батареї знаходилися на контактах секції для акумуляторної батареї **11**, і дайте акумуляторній батареї увійти в зачеплення в секції для акумуляторної батареї.

Після вставляння акумуляторної батареї на дисплеї з'являється індикатор **I**. Індикатор мигає, якщо акумуляторна батарея почала сідати.

Якщо акумуляторна батарея занадто гаряча або холодна для експлуатації, на дисплеї засвічується індикатор виходу за межі температурного діапазону **k**. Зачекайте, поки акумуляторна батарея не досягне допустимої температури, перш ніж вмикати музичний центр для будівельних майданчиків.

Щоб вийняти акумуляторну батарею **14**, натисніть кнопку розблокування на акумуляторній батареї і витягніть батарею із секції для акумуляторної батареї **11**.

Закрийте кришку секції для акумуляторної батареї **13** після встромляння/виймання акумуляторної батареї. Застопоріть кришку секції для акумуляторної батареї, закривши важіль фіксації **12** на корпусі і притиснувши його після цього вниз.

Заряджання акумуляторної батареї

- ▶ **Користуйтеся лише зарядними пристроями, що перелічені на сторінці з приладам.** Лише ці зарядні пристрої розраховані на літєво-іонну акумуляторну батарею, що використовується у Вашому музичному центрі для будівельних майданчиків.

Вказівка: Акумулятор постачається частково зарядженим. Щоб акумулятор міг реалізувати свою повну ємність, перед тим, як перший раз працювати з приладом, акумулятор треба повністю зарядити у зарядному пристрої.

Літєво-іонний акумулятор можна заряджати коли завгодно, це не скорочує його експлуатаційний ресурс. Переривання процесу заряджання не пошкоджує акумулятор.

Акумулятор обладнаний датчиком температури NTC, який дозволяє заряджання лише в межах від 0 °C і 45 °C. Це забезпечує довгий термін служби акумулятора.

Встромляння/заміна буферних батарейок (див. мал. А)

Щоб зберегти час в пам'яті музичного центру для будівельних майданчиків, необхідно вставити буферні батарейки. Ми рекомендуємо використовувати лужно-марганцеві батарейки.

Відкрийте важіль фіксації **12** секції для акумуляторної батареї («**Battery Bay**») і відкиньте кришку секції для акумуляторної батареї **13**.

Вийміть за необхідністю акумуляторну батарею **14**.

Щоб відкрити кришку секції для батарейок **7**, натисніть на фіксатор **6** і зніміть кришку секції для батарейок. Вставте буферні батарейки. Слідкуйте при цьому за правильним розташуванням полюсів, як це показано всередині секції для батарейок.

Знову закрийте кришку **7** секції для батарейок.

«REPLACE AA BATTERY WHEN UNIT NO LONGER KEEPS CORRECT TIME»: Замініть буферні батарейки, якщо Ви більше не можете зберегти час на музичному центрі для будівельних майданчиків.

Завжди міняйте одночасно всі батарейки. Використовуйте лише батарейки одного виробника і однакової ємності.

- ▶ **Вийміть буферні батарейки із музичного центру для будівельних майданчиків, якщо Ви тривалий час не будете користуватися ним.** При тривалому зберіганні можлива корозія і саморозрядження буферних батарейок.

Робота

- ▶ **Захищайте музичний центр для будівельних майданчиків від вологи та прямих сонячних променів.**

Аудіорежим (див. мал. В і С)

Вмикання/вимикання аудіорежиму

Для **вмикання** аудіорежиму (радіо та зовнішні програвачі) натисніть вимикач **26**. Дисплей **27** активується і вмикається аудіоджерело, яке було налаштоване при останньому вимкненні музичного центру для будівельних майданчиків.

Якщо музичний центр для будівельних майданчиків знаходиться в режимі економії електроенергії (див. «Режим економії електроенергії», стор. 210), для увімкнення аудіорежиму натисніть вимикач **26** двічі.

Щоб **вимкнути** аудіорежим, знову натисніть вимикач **26**. Актуальна настройка аудіоджерела зберігається в пам'яті.

Настроювання голосності

Щоб збільшити голосність, повертайте поворотну кнопку «**Volume**» **25** за стрілкою годинника, щоб зменшити її – проти стрілки годинника. Налаштування голосності (значення від 0 до 20) відображається протягом декілька секунд на дисплеї на індикаторі **d**.

Перед настроюванням або зміною радіостанції установіть голосність на найнижче значення, а перед запуском зовнішнього аудіоджерела – на середнє значення.

Настроювання тембру

Для оптимального відтворення звуку в музичному центрі для будівельних майданчиків інтегрований еквалайзер.

Ви можете вручну змінювати настройку високих та низьких частот або використовувати запрограмовані настройки тембру для різних музичних стилів. На вибір запрограмовані такі настройки: «**JAZZ**», «**ROCK**», «**POP**» та «**CLASSICAL**», а також настройка «**CUSTOM**», яку Ви можете програмувати самостійно.

Щоб вибрати одну із збережених в пам'яті **попередніх настройок тембру**, натискуйте кнопку вибору настройки тембру «**Equalizer**» **15** до тих пір, поки на індикаторі **a** на дисплеї не з'явиться необхідна настройка.

Зміна настройки «CUSTOM»:

- Натисніть один раз кнопку ручної настройки тембру **«Custom» 17**. На дисплеї мигають індикатор **«BAS» c** і збережене значення низьких частот на індикаторі **d**.
- Налаштуйте необхідне значення низьких частот (від 0 до 10). Щоб збільшити низькі частоти, повертайте поворотну кнопку **«Bass/Treb» 25** за стрілкою годинника, щоб зменшити – проти стрілки годинника.
- Щоб зберегти налаштоване значення низьких частот, натисніть кнопку ручної настройки тембру **«Custom» 17** вдруге. На дисплеї мигають індикатор **«TRE» b** для настроювання високих частот і збережене значення високих частот на індикаторі **d**.
- Налаштуйте необхідне значення високих частот (від 0 до 10). Щоб збільшити високі частоти, повертайте поворотну кнопку **«Bass/Treb» 25** за стрілкою годинника, щоб зменшити – проти стрілки годинника.
- Щоб зберегти налаштоване значення високих частот, натисніть кнопку ручної настройки тембру **«Custom» 17** втретє.

Вибір аудіоджерела

Щоб вибрати аудіоджерело, натискуйте кнопку **«Source» 22** до тих пір, поки на дисплеї не з'явиться індикатор **m** необхідного внутрішнього аудіоджерела (див. «Настроювання/збереження радіостанцій в пам'яті», стор. 207) або зовнішнього аудіоджерела (див. «Під'єднання зовнішніх аудіоджерел», стор. 208):

- **«FM»:** радіо з прийомом УКХ,
- **«AM»:** радіо з прийомом СХ,
- **«AUX 1»:** зовнішнє аудіоджерело (напр., CD-плеєр) через 3,5 мм гніздо **28** із зовнішнього боку,
- **«AUX 2»:** зовнішнє аудіоджерело (напр., MP3-плеєр) через 3,5 мм гніздо **35** в секції для носіїв інформації,
- **«USB»:** зовнішнє аудіоджерело (напр., флешка USB) через гніздо USB **33**,
- **«SD»:** зовнішнє аудіоджерело (карта SD/MMC) через гніздо для карти SD/MMC **34**.

Направлення штирьової антени

Музичний центр для будівельних майданчиків постачається з монтованою штирьовою антеною **10**. Поверніть в режимі радіо штирьову антену у напрямку, що забезпечує найкращий прийом.

Якщо прийом поганий, переставте музичний центр для будівельних майданчиків у місце з кращим прийомом.

Вказівка: При експлуатації музичного центру для будівельних майданчиків в безпосередній близькості від радіостанцій або радіоприладів прийом радіостанцій може погіршитися.

Якщо штирьова антена **10** хитається, закрутіть її безпосередньо на корпусі приладу за стрілкою годинника.

Настроювання/збереження радіостанцій в пам'яті

Натискуйте кнопку вибору аудіоджерела **«Source» 22** до тих пір, поки на дисплеї на індикаторі **m** не з'явиться **«FM»** для ультракоротких хвиль (УКХ) або **«AM»** для середніх хвиль (СХ).

Щоб **налаштувати певну радіочастоту**, повертайте поворотну кнопку **«Tune» 19** для збільшення радіочастоти за стрілкою годинника і для зменшення радіочастоти проти стрілки годинника. Частота з'являється під час настроювання на індикаторі **n** і після здійсненої настройки на індикаторі **j** на дисплеї.

Щоб **відшукати радіостанції з великою силою сигналу**, натисніть кнопку низхідного пошуку **«- Seek» 23** або кнопку висхідного пошуку **«Seek +» 21** і коротко притримайте її натиснутою. Частота знайденої радіостанції коротко з'являється на індикаторі **n** і після цього відображається на індикаторі **j** на дисплеї.

При достатньо доброму прийомі відповідного сигналу музичний центр для будівельних майданчиків автоматично перемикається на стереоприйом. На дисплеї з'являється індикатор стереоприйому **i**.

Щоб **зберегти налаштовану радіостанцію**, натисніть кнопку пам'яті **«Memory» 16**. На дисплеї мигає індикатор **«PRESET» e**, а на індикаторі **d** – номер останнім разом налаштованої комірки пам'яті. Для вибору комірки пам'яті натискуйте кнопку низхідного пошуку **«- Seek» 23** або кнопку висхідного пошуку **«Seek +» 21** до тих пір, поки індикатор **d** не буде відображати необхідну комірку пам'яті. Знову натисніть кнопку пам'яті **16**, щоб зберегти налаштовану радіостанцію у вибраній комірці пам'яті. Індикатори **e** і **d** більше не мигають.

Ви можете зберегти в пам'яті 20 радіостанцій УКХ і 10 радіостанцій СХ. Зверніть увагу на те, що при повторному виборі вже зайнятої комірки пам'яті раніше збережена радіостанція витісняється новою радіостанцією.

Для **відтворення збереженої в пам'яті радіостанції** коротко натискуйте кнопку низхідного пошуку **«- Seek» 23** або кнопку висхідного пошуку **«Seek +» 21** до тих пір, поки необхідна комірка пам'яті не з'явиться на індикаторі **d** і індикатор **e** не буде відображати **«PRESET»**.

Під'єднання зовнішніх аудіоджерел (див. мал. С)

Крім інтегрованого радіо, можливе відтворення різноманітних зовнішніх аудіоджерел.

Гніздо AUX In 1: Гніздо AUX In 1 особливо підходить для аудіоджерел, що розташовуються за межами секції для носіїв інформації (напр., CD-плеер). Зніміть захисну кришку гнізда **«AUX 1 IN» 28** і вставте 3,5 мм штекер доданого кабелю або іншого підходящого кабелю AUX в гніздо. Під'єднайте кабель AUX до підходящого аудіоджерела.

Після того, як Ви витягнете кабель AUX, знову закрийте гніздо **«AUX 1 IN» 28** кришкою для захисту його від забруднень.

Для зовнішніх аудіоджерел, що під'єднуються через нижчезазначені гнізда, відкрийте важіль фіксації **8** та відкрийте кришку **9** секції для носіїв інформації (**«Digital Media Bay»**).

– **Гніздо для карти SD/MMC:** Вставте карту SD або MMC в гніздо для карти SD/MMC **34**. Надпис на карті повинен дивитися у напрямку ковпачка запобіжника **31**. Відтворення з карти можна починати після того,

як на індикаторі **d** з'явиться номер композиції та загальна кількість композицій, записаних на карту. Щоб вийняти карту, коротко натисніть на карту, щоб вона виштовхнулася.

- **Гніздо USB:** Вставте флешку USB (або штекер USB відповідного аудіоджерела) в гніздо USB **33**. Відтворення з флешки USB можна починати після того, як на індикаторі **d** з'явиться номер композиції та загальна кількість композицій, записаних на флешці. Щоб вийняти флешку USB, витягніть її із гнізда USB.
- **Гніздо AUX In 2:** Гніздо AUX In 2 особливо підходить для аудіоджерел, які можна зберігати в секції для носіїв інформації (напр., MP3-плеер). Вставте 3,5 мм штекер доданого кабелю AUX в гніздо **«AUX 2 IN» 35**. Під'єднайте кабель AUX до відповідного аудіоджерела.

За умови відповідного розміру Ви можете закріпити зовнішнє аудіоджерело за допомогою липучки кріплення **36** в секції для носіїв інформації.

Для захисту від пошкоджень та забруднень за можливістю закривайте кришку секції для носіїв інформації **9** після того, як Ви під'єдали зовнішнє аудіоджерело.

Для відтворення з під'єданого аудіоджерела натискуйте кнопку вибору аудіоджерела **«Source» 22** до тих пір, поки на дисплеї не з'явиться індикатор **m** відповідного аудіоджерела.

Управління зовнішніми аудіоджерелами

Відтворенням з аудіоджерел, під'єднаних через гніздо для карти SD/MMC **34** або гніздо USB **33**, можна керувати через музичний центр для будівельних майданчиків. На індикаторі **d** ліворуч відображається номер актуальної композиції, а праворуч – загальна кількість композицій.

Відтворення/переривання відтворення:

- Щоб почати відтворення, натисніть кнопку відтворення/паузи **24**. Тривалість відтворення актуальної композиції відображається на індикаторі **j**.
- Щоб перервати або продовжити відтворення, знову натисніть кнопку відтворення/паузи **24**. Актуальна тривалість відтворення мигає на індикаторі **j**.

Вибір композиції:

- Щоб вибрати композицію, натискуйте кнопку низхідного пошуку «**– Seek**» **23** або кнопку висхідного пошуку «**Seek +**» **21** до тих пір, поки ліворуч на індикаторі **d** не з'явиться номер відповідної композиції.
- Щоб почати відтворення, натисніть кнопку відтворення/паузи **24**.

Випадкове/повторне відтворення:

- Для відтворення всіх композицій на карті або флешці USB у випадковій послідовності натисніть один раз кнопку випадкового/повторного відтворення **20**. На дисплеї з'являється індикатор **f**.
- Щоб повторити всі композиції з актуальної папки, натисніть іще раз кнопку випадкового/повторного відтворення **20**. На дисплеї з'являється індикатор **g**.
Вказівка: Тільки в цій функції праворуч на індикаторі **d** з'являється номер актуальної папки на карті або флешці USB. Щоб змінити папку, Вам необхідно спочатку повернутися в режим звичайного відтворення і вибрати композицію із відповідної папки.
- Щоб повторити лише актуальну композицію, натисніть втретє кнопку випадкового/повторного відтворення **20**. На дисплеї з'являється індикатор **h**.
- Щоб повернутися в режим звичайного відтворення, натисніть четверте кнопку випадкового/повторного відтворення **20**, щоб на дисплеї більше не з'являлися індикатори **f**, **g** або **h**.
- Щоб почати відтворення, натисніть кнопку відтворення/паузи **24**.

Під'єднання зовнішніх пристроїв відтворення звуку (див. мал. С)

Ви можете подавати актуальний аудіосигнал музичного центру для будівельних майданчиків також і на інші пристрої відтворення звуку (напр., підсилювачі або динаміки).

Зніміть захисну кришку гнізда «**LINE OUT**» **30** і вставте 3,5 мм штекер відповідного кабелю AUX в гніздо. Під'єднайте відповідний пристрій відтворення звуку до кабелю AUX. Після того, як Ви витягли кабель AUX, знову надіньте кришку для захисту від забруднень на гніздо «**LINE OUT**» **30**.

Живлення зовнішніх приладів

Живлення зовнішніх приладів через гніздо на 12 В та гніздо перемінного струму можливе лише при експлуатації музичного центру для будівельних майданчиків від мережі живлення, а не від вставленої акумуляторної батареї.

Після під'єднання музичного центру для будівельних майданчиків до мережі живлення в якості підтвердження загоряється зелена контрольна лампочка **3**.

Гніздо USB

Через гніздо USB можлива експлуатація або заряджання більшості приладів, які допускають живлення через USB (напр., різноманітних мобільних телефонів).

Відкрийте важіль фіксації **8** і відкиньте кришку секції для носіїв інформації **9**. За допомогою відповідного кабелю USB з'єднайте гніздо USB зовнішнього приладу із гніздом USB **33** музичного центру для будівельних майданчиків. Щоб почати процес заряджання, на музичному центрі для будівельних майданчиків може бути потрібно вибрати зовнішній прилад в якості аудіоджерела.

Гніздо на 12 В (див. мал. С)

Через гніздо на 12 В Ви можете вмикати зовнішній електроприлад зі штекером на 12 В та силою струму макс. 1 А.

Зніміть захисну кришку гнізда на 12 В **29**. Вставте штекер зовнішнього електроприладу в гніздо на 12 В.

Гніздо на 12 В захищене **запобіжником 32**. Якщо зовнішній прилад не отримує напругу, відкрийте важіль фіксації **8** і відкиньте кришку секції для носіїв інформації **9**. Відкрутіть ковпачок запобіжника **31** і перевірте, чи не спрацював встромлений запобіжник **32**. Якщо запобіжник спрацював, вставте новий слабкострумний запобіжник (5 x 20 мм, макс. напруга 250 В, ном. струм 1 А, миттєве спрацювання). Знову міцно закрутіть ковпачок запобіжника **31**.

210 | Українська

Вказівка: Використовуйте лише запобіжники, розраховані на силу струму 1 А та максимальну напругу 250 В («**250V 1A FUSE FOR 12V OUTLET**»). При використанні інших запобіжників Ви можете пошкодити музичний центр для будівельних майданчиків.

Гніздо на 12 В захищене, крім того, **внутрішнім запобіжником з тепловим реле**, який спрацьовує при перегріванні. Після охолодження музичного центру для будівельних майданчиків запобіжник автоматично повертається у вихідне положення.

Для захисту від забруднення знову надіньте захисну кришку гнізда на 12 В **29** після того, як Ви витягли зовнішній штекер.

Гніздо перемінного струму («Power Outlets») (крім товарного номера 3 601 D29 760)

Через гнізда перемінного струму можна вмикати інші зовнішні електроприлади. Гнізда можуть відрізнятися у залежності від специфічних для конкретних країн стандартів. Максимально допустимий споживаний всіма під'єднаними електроприладами струм не повинен перевищувати у сумі значення, що зазначене в таблиці нижче (див. також надпис на корпусі під кришками **4**):

Товарний номер	Сума макс. споживаного струму (в А)
3 601 D29 700	15
3 601 D29 730	9
3 601 D29 770	12
3 601 D29 7W0	15
3 601 D29 7X0	9

Відкрийте кришку **4** гнізд перемінного струму і вставте штекер зовнішнього електроприладу в гніздо **5** музичного центру для будівельних майданчиків.

Індикація часу

Музичний центр для будівельних майданчиків оснащений індикатором часу із окремим джерелом живлення. Якщо в секцію для батарейок вставлені буферні батарейки достатньої ємності (див. «Встромляння/заміна

буферних батарейок», стор. 206), можливе запам'ятовування часу, навіть якщо музичний центр для будівельних майданчиків від'єднаний від мережі живлення або акумуляторної батареї.

Настроювання часу

- Для настроювання часу натискуйте кнопку настройки часу «**Clock**» **18** до тих пір, поки на індикаторі часу **n** не почнуть мигати години.
- Натискуйте кнопку висхідного пошуку «**Seek +**» **21** або кнопку низхідного пошуку «**- Seek**» **23** до тих пір, поки не з'явиться потрібне число для годин.
- Знову натисніть кнопку «**Clock**», щоб на індикаторі часу **n** почали мигати хвилини.
- Натискуйте кнопку висхідного пошуку «**Seek +**» **21** або кнопку низхідного пошуку «**- Seek**» **23** до тих пір, поки не з'явиться необхідне число для хвилини.
- Щоб зберегти час, натисніть кнопку «**Clock**» втретє.

Режим економії електроенергії

З метою економії електроенергії можна вимкнути індикатор часу на дисплеї **27**.

Для цього при вимкненні аудіорежиму (див. «Вмикання/вимикання аудіорежиму», стор. 206) утримуйте вимикач **26** натиснутим до тих пір, поки індикатор на дисплеї не зникне.

Щоб знову увімкнути індикатор часу, натисніть один раз вимикач **26**.

Вказівки щодо роботи

Вказівки щодо оптимального поводження з акумулятором

Захищайте акумулятор від вологи і води.

Зберігайте акумулятор лише при температурі від 0 °C до 45 °C. Зокрема, не залишайте акумулятор влітку в машині.

Занадто коротка тривалість роботи після заряджання свідчить про те, що акумулятор вичерпав себе і його треба поміняти.

Зважайте на вказівки щодо видалення.

Неполадки – причини і усунення

Причина	Що робити
Музичний центр для будівельних майданчиків не працює	
Не поступає електричний струм	Вставте штепсель або (повністю) заряджену акумуляторну батарею
Музичний центр для будівельних майданчиків занадто гарячий або холодний	Зачекайте, поки музичний центр для будівельних майданчиків не досягне робочої температури
Музичний центр для будівельних майданчиків не працює від мережі живлення	
Несправна розетка	Користуйтеся іншою розеткою
Несправний штепсель або шнур живлення	Перевірте штепсель і шнур живлення та за необхідністю замініть
Музичний центр для будівельних майданчиків не працює від акумуляторної батареї	
Забруднилися контакти акумуляторної батареї	Прочистіть контакти (наприклад, декілька разів встромивши та вийнявши акумулятор), при необхідності замініть акумуляторну батарею
Акумуляторна батарея несправна	Поміняйте акумуляторну батарею
Акумуляторна батарея занадто гаряча або занадто холодна (світиться індикатор виходу за межі температурного діапазону k)	Зачекайте, поки акумуляторна батарея не досягне робочої температури
Не відбувається живлення зовнішніх приладів	
Не встромлений мережний штепсель	(Добре) вставте мережний штепсель

Причина	Що робити
Не працює гніздо на 12 В	
Не вставлений запобіжник 32	Вставте запобіжник 32
Спрацював запобіжник 32	Поміняйте запобіжник 32
Спрацював внутрішній запобіжник з тепловим реле	Від'єднайте зовнішній прилад і дайте музичному центру для будівельних майданчиків охолонути
Музичний центр для будівельних майданчиків раптом перестав працювати	
Неправильно або не повністю вставлений мережний штепсель або акумуляторна батарея.	Правильно та добре вставте мережний штепсель або акумуляторну батарею
Помилка програмного забезпечення	Щоб перезапустити програмне забезпечення, витягніть штепсель або вийміть акумуляторну батарею, зачекайте 30 с, знову вставте штепсель/акумуляторну батарею.
Поганий радіоприйом	
Перешкоди від інших приладів або погане місце установки	Установіть музичний центр для будівельних майданчиків в іншому місці з кращим прийомом
Штиррова антена направлена не оптимально	Поверніть штирвову антену
Не відображається час	
Сіли буферні батарейки для годинника	Замініть буферні батарейки
Буферні батарейки встромлені неправильними полюсами	Розверніть буферні батарейки правильними полюсами
Якщо вищеозначені заходи з усунення неполадки не допомагають, передайте свій вимірювальний прилад в авторизовану сервісну майстерню Bosch.	

Технічне обслуговування і сервіс

Технічне обслуговування і очищення

- **Шнур живлення має спеціальний безпечний штепсель, його може замінити лише авторизована сервісна майстерня Bosch.**

Якщо незважаючи на ретельну процедуру виготовлення і випробування музичний центр для будівельних майданчиків все-таки вийде з ладу, ремонт має виконувати лише майстерня, авторизована для електроінструментів Bosch.

При всіх додаткових запитаннях та замовленні запчастин, будь ласка, зазначайте 10-значний номер для замовлення, що стоїть на заводській табличці музичного центру для будівельних майданчиків.

Сервісна майстерня і обслуговування клієнтів

В сервісній майстерні Ви отримаєте відповідь на Ваші запитання стосовно ремонту і технічного обслуговування Вашого продукту. Малюнки в деталях і інформацію щодо запчастин можна знайти за адресою:

www.bosch-pt.com

Консультанти Bosch з радістю допоможуть Вам при запитаннях стосовно купівлі, застосування і налагодження продуктів і приладдя до них.

Україна

Бош Сервіс Центр Електроінструментів
вул. Крайня, 1, 02660, Київ-60

Тел.: +38 (044) 5 12 03 75

Тел.: +38 (044) 5 12 04 46

Тел.: +38 (044) 5 12 05 91

Факс: +38 (044) 5 12 04 46

E-Mail: service@bosch.com.ua

Адреса Регіональних гарантійних сервісних майстерень зазначена в Національному гарантійному талоні.

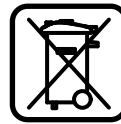
Транспортування

Відсилайте акумуляторну батарею лише з непошкодженим корпусом. Заклейте відкриті контакти та запакуйте акумуляторну батарею так, щоб вона не совалася в упаковці. При пересилці літєво-іонних акумуляторних батарей може виникнути обов'язок маркування. Будь ласка, дотримуйтеся в цьому випадку національних приписів.

Утилізація

Музичний центр для будівельних майданчиків, приладдя і упаковку треба здавати на екологічно чисту повторну переробку.

Лише для країн ЄС:



Не викидайте музичні центри для будівельних майданчиків та акумуляторні батареї в побутове сміття!

Відповідно до європейської директиви 2002/96/ЕС про

відпрацьовані електро- і електронні прилади і її перетворення в національному законодавстві електро- і електронні прилади і акумуляторні батареї, що вийшли з вживання, повинні здаватися окремо і утилізуватися екологічно чистим способом.

Акумулятори/батарейки:



Літєво-іонні:

Будь ласка, зважайте на вказівки в розділі «Транспортування», стор. 212.

Не викидайте акумулятори/батарейки в побутове сміття, не кидайте їх у вогонь або воду. Акумулятори/батарейки повинні здаватися – за можливістю в розрядженому стані – на повторну переробку або видалятися іншим екологічно чистим способом.

Лише для країн ЄС:

Відповідно до директиви 2006/66/ЕС пошкоджені або відпрацьовані акумулятори/батарейки повинні здаватися на повторну переробку.

Можливі зміни.

Instrucțiuni privind siguranța și protecția muncii


AVERTISMENT Citiți toate instrucțiunile și indicațiile privind siguranța, de asemeni informațiile inscripționate pe partea inferioară a aparatului radio de șantier.

Nerespectarea instrucțiunilor și indicațiilor privind siguranța poate cauza electrocutare, incendii și/sau răniri grave.

Păstrați în condiții bune, în vederea unei utilizări ulterioare, toate instrucțiunile și indicațiile privind siguranța.

Termenul de aparat radio de șantier utilizat în instrucțiunile de siguranță se referă la „aparate radio de șantier” alimentate de la rețea (cu cablu de alimentare) și la aparate radio de șantier cu acumulator (fără cablu de alimentare).

- ▶ **Mențineți-vă sectorul de lucru curat și bine iluminat.** Dezordinea sau sectoarele de lucru neluminate pot duce la accidente.
- ▶ **Ștecherul de la rețea trebuie să se potrivească la priza de curent. Nu este permisă nicio modificare a ștecherului. Nu folosiți adaptoare de ștechere împreună cu aparatele radio de șantier prevăzute cu împământare de protecție.** Ștecherele nemodificate și prizele de curent potrivite reduc riscul de electrocutare.
- ▶ **Nu folosiți cablul de alimentare în alte scopuri decât acela căruia îi este destinat, pentru a transporta sau suspenda aparatul radio de șantier, sau pentru a trage ștecherul afară din priza de curent. Feriți cablul de căldură, ulei, margini ascuțite sau componente de scule electrice aflate în mișcare.** Cablurile deteriorate sau încălcite măresc riscul de electrocutare.
- ▶ **Atunci când lucrați cu aparatul radio de șantier în aer liber, folosiți numai cabluri prelungitoare admise pentru mediul exterior.** Utilizarea unui cablu prelungitor adecvat pentru mediul exterior reduce riscul de electrocutare.

- ▶ **În cazul în care nu poate fi evitată funcționarea aparatului radio de șantier în mediu umed, folosiți un întrerupător automat de protecție împotriva curentilor de defect.** Utilizarea unui întrerupător automat de protecție împotriva curentilor de defect reduce riscul de electrocutare.
 - ▶ **Racordați aparatul radio de șantier la o rețea electrică cu împământare adecvată.** Priza de curent și cablul prelungitor trebuie să fie prevăzute cu un conductor de protecție funcțional.
 - ▶ **Feriți aparatul radio de șantier de ploaie sau umezeală.** Pătrunderea apei în aparatul radio de șantier mărește riscul de electrocutare.
 - ▶ **Mențineți curat aparatul radio de șantier.** Eventualele murdării ar putea duce la electrocutare.
 - ▶ **Înainte de fiecare utilizare verificați aparatul radio de șantier, cablul și ștecherul. Nu folosiți aparatul radio de șantier în cazul în care constatați defecțiuni la acesta. Nu deschideți singuri aparatul radio de șantier și permiteți repararea acestuia numai de către personal de specialitate corespunzător calificat și numai cu piese de schimb originale.** Aparatele radio de șantier, cablurile și ștecherele defecte măresc riscul de electrocutare.
 - ▶ **Derulați complet cablul de alimentare atunci când folosiți aparatul radio de șantier cu alimentare de la rețeaua de curent.** În caz contrar cablul de alimentare se poate încălzi.
 - ▶ **Nu deschideți acumulatorul.** Există pericol de scurtcircuit.
-  **Feriți acumulatorul de căldură, de asemeni de ex. de radiații solare continue foc și umezeală.** Există pericol de explozie.
- ▶ **Țineți acumulatorul nefolosit departe de agrafe de birou, monezi, chei, cuie, șuruburi sau alte obiecte metalice mici, care ar putea duce la șuntarea contactelor.** Un scurtcircuit între contactele acumulatorului poate provoca arsuri sau incendii.

► **Încărcați acumulatorii numai în încărcătoarele recomandate de producător.**

Dacă un încărcător destinat unui anumit tip de acumulator este folosit la încărcarea altor tipuri de acumulator decât cele prevăzute pentru el, există pericol de incendiu.

► **Folosiți acumulatorul numai împreună cu aparatul dumneavoastră radio de șantier și/sau cu o sculă electrică Bosch.**

Nu mai astfel va putea fi protejat acumulatorul împotriva suprasarcinilor periculoase.

► **Folosiți numai acumulatori Li-Ion originali Bosch cu o tensiune de 14,4 V sau 18 V.** În cazul utilizării altor acumulatori, de exemplu produse contrafăcute, acumulatori modificați sau de fabricație străină, există pericol de răniri sau pagube materiale cauzate de explozia acumulatorilor.

► **La sculele electrice al căror ștecher de la rețea sau cuplă are și rolul de separator, separatorul trebuie să poată fi folosit fără dificultate.**

► **Citiți și respectați cu strictețe instrucțiunile de siguranță și indicațiile de lucru cuprinse în instrucțiunile de folosire ale sculelor electrice la care racordați aparatul radio de șantier.**

Descrierea funcționării



Citiți toate indicațiile de avertizare și instrucțiunile. Nerespectarea indicațiilor de avertizare și a instrucțiunilor poate provoca electrocutare, incendii și/sau răniri grave.

Date tehnice

Aparat radio de șantier		GML 20 Professional
Număr de identificare		3 601 D29 7..
Baterii tampon		2 x 1,5 V (LR06/AA)
Acumulator		14,4–18 V
Temperatură de lucru	°C	0...45
Temperatură de depozitare	°C	-20...+70
Greutate conform EPTA-Procedure 01/2003	kg	10,2
Clasa de protecție		⊕/I
Tip de protecție		IP 54 (protejat împotriva prafului și a stropilor de apă)
Mod audio/radio		
Tensiune de lucru		
– în cazul alimentării de la rețea	V	230/110
– în cazul alimentării cu acumulator	V	14,4–18
Putere nominală amplificator (în cazul alimentării de la rețea)	W	20
Plajă de recepție		
– UKW	MHz	87,5–108
– MW	kHz	531–1602
Formate de date suportate ¹⁾		MP3, WMA

Vă rugăm să rețineți numărul de identificare de pe plăcuța indicatoare a tipului aparatului dumneavoastră radio de șantier. Denumirile comerciale ale diferitelor aparate radio de șantier pot varia.

1) (pentru sursă audio card SD/MMC sau USB)

Elemente componente

Numerotarea componentelor ilustrate se referă la schița aparatului radio de șantier de la pagina grafică.

- 1 Difuzor
- 2 Mâner de transport
- 3 Lampă de control alimentare curent alternativ (nu la numărul de identificare 3 601 D29 760)
- 4 Capac de acoperire priză alimentare curent alternativ (nu la numărul de identificare 3 601 D29 760)
- 5 Priză alimentare curent alternativ (nu la numărul de identificare 3 601 D29 760)
- 6 Zăvor capac compartiment baterii (baterii tampon)
- 7 Capac compartiment baterii (baterii tampon)
- 8 Pârghie de blocare capac compartiment media
- 9 Capac compartiment media
- 10 Antenă vergea
- 11 Compartiment acumulator
- 12 Pârghie de blocare compartiment acumulator
- 13 Capac compartiment acumulator
- 14 Acumulator*
- 15 Tastă pentru selecția presetărilor de sunet „Equalizer“
- 16 Tastă de memorie „Memory“
- 17 Tastă pentru setarea manuală a sunetului „Custom“
- 18 Tastă pentru setare ceas „Clock“
- 19 Buton rotativ pentru setarea posturilor de radio „Tune“
- 20 Tastă de redare aleatorie/repetarea redării
- 21 Tastă de căutare înainte „Seek +/>>|“
- 22 Tastă de selecție a sursei audio „Source“
- 23 Tastă de căutare (salt) înapoi „|<</- Seek“
- 24 Tastă de redare/pauză

- 25 Buton rotativ de reglare a volumului sonor („Volume“) și a sunetului („Bass/Treb“)

- 26 Tastă pornit-oprit mod audio

- 27 Display

- 28 Mufă de intrare „AUX 1 IN“

- 29 Priză alimentare 12 V

- 30 Mufă de intrare „LINE OUT“

- 31 Capac siguranță

- 32 Siguranță alimentare 12 V

- 33 Mufă de intrare USB

- 34 Slot SD/MMC

- 35 Mufă de intrare „AUX 2 IN“

- 36 Suport pentru surse audio externe

***Accesoriiile ilustrate sau descrise nu sunt cuprinse în setul de livrare standard. Puteți găsi accesoriile complete în programul nostru de accesorii.**

Elemente de afișaj pentru modul audio

- a Indicator presetare sunet
- b Indicator modificare nivel sunete înalte (treble)
- c Indicator modificare nivel sunete joase (bass)
- d Afișaj volum sonor, poziție memorie stație radio resp. afișare titluri de piese (în funcție de sursa audio selectată)
- e Afișaj recepție stație memorată (în modul recepție radio)
- f Indicator redare aleatorie (pentru sursă audio card SD/MMC sau USB)
- g Indicator redare repetată a tuturor pieselor din folderul actual (pentru sursă audio card SD/MMC sau USB)
- h Indicator redare repetată a piesei curente (pentru sursă audio card SD/MMC sau USB)
- i Indicator recepție stereo
- j Afișaj frecvență radio resp. durata piesei curente (în funcție de sursa audio selectată)
- k Avertizare temperatură
- l Indicator pentru acumulator introdus
- m Afișaj sursă audio
- n Afișaj ora exactă

Montare

Alimentarea cu energie a aparatului radio de șantier

Alimentarea cu energie a aparatului radio de șantier se poate face prin racordarea la rețeaua electrică sau la un acumulator Li-Ion introdus în compartimentul pentru acumulator **11**. În cazul alimentării cu energie de la acumulator, sunt disponibile numai funcțiile pentru modul audio și pentru alimentarea cu energie a sculelor electrice externe prin mufa de intrare USB integrată.

- ▶ **Respectați tensiunea de la rețea!** Tensiunea sursei de curent în cazul racordării la rețeaua electrică trebuie să coincidă cu datele de pe plăcuța indicatoare a tipului aparatului radio de șantier. Aparatele radio de șantier înscrise cu 230 V pot fi alimentate și cu o tensiune de 220 V.

Montarea și demontarea acumulatorului (vezi figura A)

- ▶ **Folosiți numai acumulatori Li-Ion originali Bosch cu o tensiune de 14,4 V sau 18 V.** Utilizarea altor acumulatori poate duce la răniri sau pericol de incendiu.

Indicație: Utilizarea unor acumulatori necorespunzători pentru aparatul radio de șantier poate duce la deranjamente funcționale sau la defectarea acestui.

Trageți pârghia de blocare **12** a compartimentului pentru acumulator („**Battery Bay**“) în poziția deschis și deschideți capacul compartimentului pentru acumulator **13**.

Introduceți astfel acumulatorul în compartimentul pentru acumulator **11**, încât bornele acumulatorului să se suprapună pe suporturile de contact borne din compartimentul pentru acumulator **11** și fixați acumulatorul în compartimentul pentru acumulator.

Imediat după introducerea acumulatorului, pe display apare indicatorul **I**. Indicatorul clipește când acumulatorul este descărcat.

Dacă acumulatorul este prea cald sau prea rece pentru funcționare, pe display se aprinde indicatorul de avertizare asupra temperaturii **k**. Înainte de a pune în funcțiune aparatul de radio de șantier, așteptați până când acumulatorul se va încadra în plaja temperaturilor admise.

Pentru extragerea acumulatorului **14** apăsați tasta de deblocare de la acumulator și extrageți-l din compartimentul pentru acumulator **11**.

După introducerea resp. extragerea acumulatorului închideți capacul compartimentului pentru acumulator **13**. Zăvorâți capacul compartimentului pentru acumulator agățând pârghia de blocare **12** în carcasă și și împingând-o apoi în jos.

Încărcarea acumulatorului

- ▶ **Folosiți încărcătoarele specificate la pagina de accesorii.** Numai aceste încărcătoare sunt adecvate pentru încărcarea acumulatorilor Li-Ion potriviți pentru aparatul dumneavoastră radio de șantier.

Indicație: Acumulatorul se livrează parțial încărcat. Pentru a asigura funcționarea la capacitatea nominală a acumulatorului, înainte de prima utilizare încărcăți complet acumulatorul în încărcător.

Acumulatorul cu tehnologie litiu-ion poate fi încărcat în orice moment, fără ca prin aceasta să i se reducă durata de viață. O întrerupere a procesului de încărcare nu dăunează acumulatorului.

Acumulatorul este prevăzut cu sistem NTC de supraveghere a temperaturii care permite încărcarea în domeniul de temperaturi cuprinse între 0 °C și 45 °C. Astfel se obține o durată de viață mai îndelungată a acumulatorilor.

Montarea/schimbarea bateriilor tampon (vezi figura A)

Pentru a se putea introduce ora exactă în memoria aparatului radio de șantier, trebuie mai întâi montate bateriile tampon. Se recomandă utilizarea de baterii alcaline cu mangan.

Trageți pârghia de blocare **12** a compartimentului pentru acumulator („**Battery Bay**“) în poziția deschis și deschideți capacul compartimentului pentru acumulator **13**.

Dacă este necesar, extrageți acumulatorul **14**.

Pentru deschiderea capacului compartimentului de baterii **7** împingeți zăvorul **6** și scoateți capacul compartimentului de baterii.

Introduceți bateriile tampon. Respectați polaritatea corectă conform schiței din interiorul compartimentului de baterii.

Puneți din nou la loc capacul **7** compartimentului de baterii tampon.

„REPLACE AA BATTERY WHEN UNIT NO LONGER KEEPS CORRECT TIME“: Schimbați bateriile tampon atunci când aparatul radio de șantier nu mai indică ora exactă.

Înlocuiți întotdeauna toate bateriile în același timp. Folosiți numai baterii de aceeași fabricație și capacitate.

- ▶ **Extrageți bateriile tampon din aparatul radio de șantier atunci când nu-l veți folosi un timp mai îndelungat.** Bateriile tampon se pot coroda și autodescărca în timpul unei depozitări mai îndelungate.

Funcționare

- ▶ **Protejați aparatul radio de șantier împotriva umezelii și expunerii directe la radiații solare.**

Modul audio (vezi figura B și C)

Activare/dezactivare mod audio

Pentru **activarea** modului audio (radio și playere externe) apăsați tasta pornit-oprit **26**. Se activează displayul **27** și este redată sursa audio setată la ultima deconectare a aparatului radio de șantier. Dacă aparatul radio de șantier se află în modul cu economie de energie (așteptare) (vezi „Modul economie de energie (așteptare)”, pagina 221), pentru activarea modului audio apăsați de două ori tasta pornit-oprit **26**.

Pentru **dezactivarea** modului audio apăsați din nou tasta pornit-oprit **26**. Este memorată setarea curentă a sursei audio.

Reglarea volumului sonor

Pentru mărirea volumului sonor rotiți butonul **„Volume“ 25** în sensul mișcării acelor de ceasornic, pentru reducerea volumului sonor rotiți butonul în sens contrar mișcării acelor de ceasornic. Reglarea volumului sonor (valori între 0 și 20) apare timp de câteva secunde pe afișajul **d** de pe display.

Reglați volumul sonor la un nivel scăzut înaintea setării sau schimbării unei stații radio, iar înainte de activarea unei surse audio externe reglați volumul sonor la un nivel moderat.

Setări ale sunetului

Pentru o redare optimă a sunetului în aparatul radio de șantier este integrat un egalizator.

Puteți modifica manual nivelul sunetelor înalte și al celor joase sau folosi presetări ale sunetului pentru diferite stiluri de muzică. Aveți la dispoziție diferite setări programate preliminar **„JAZZ“**, **„ROCK“**, **„POP“** și **„CLASSICAL“** cât și setarea autoprogramabilă **„CUSTOM“**.

Pentru a selecta una din **presetările sunetului** deja memorate, apăsați tasta de selecție a presetărilor sunetului **„Equalizer“ 15** de câte ori este necesar, până când setarea dorită va apărea pe afișajul **a** de pe display.

Modificarea setării „CUSTOM“:

- Apăsați o dată tasta pentru setarea manuală a sunetului **„Custom“ 17**. Pe display clipește indicatorul **„BAS“ c** iar pe afișajul **d** nivelul memorat a tonurilor joase.
- Reglați nivelul dorit al tonurilor joase (o valoare între 0 și 10). Pentru mărirea nivelului tonurilor joase rotiți butonul **„Bass/Treb“ 25** în sensul mișcării acelor de ceasornic, iar pentru reducerea sa rotiți burtonul în sens contrar mișcării acelor de ceasornic.
- Pentru memorarea nivelului setat al tonurilor joase apăsați a doua oară tasta pentru setarea manuală a sunetului **„Custom“ 17**. Pe display clipește indicatorul **„TRE“ b** pentru reglajul următor al nivelului tonurilor înalte (treble), iar pe afișajul **d** clipește valoarea memorată a nivelului tonurilor înalte.
- Reglați nivelul dorit al tonurilor înalte (o valoare între 0 și 10). Pentru mărirea nivelului tonurilor înalte rotiți butonul **„Bass/Treb“ 25** în sensul mișcării acelor de ceasornic, iar pentru reducerea sa rotiți butonul în sens contrar mișcării acelor de ceasornic.
- Pentru memorarea nivelului setat al tonurilor înalte apăsați a treia oară tasta pentru setarea manuală a sunetului **„Custom“ 17**.

Selectarea sursei audio

Pentru selectarea unei surse audio apăsați tasta „**Source**“ **22** de câte ori este necesar, până când pe display va apărea indicatorul **m** pentru sursa internă audio dorită (vezi „Setarea/memorarea stațiilor radio“, pagina 218) resp. sursa audio externă (vezi „Racordarea la surse audio externe“, pagina 218):

- „**FM**“: radio, gama de frecvențe UKW,
- „**AM**“: radio, gama de frecvențe MW,
- „**AUX 1**“: sursă audio externă (de ex. CD player) prin mufa de 3,5 mm **28** de pe partea exterioară,
- „**AUX 2**“: sursă audio externă (de ex. MP3 player) prin mufa de 3,5 mm **35** din compartimentul media,
- „**USB**“: sursă audio externă (de ex. stick USB) prin mufa USB **33**,
- „**SD**“: sursă audio externă (card SD/MMC) prin slotul SD/MMC **34**.

Orientarea antenei vergea

Aparatul radio de șantier se livrează cu antena vergea **10** montată. În modul radio, orientați antena vergea în direcția în care obțineți recepția cea mai bună.

Dacă nu este posibilă o recepție corespunzătoare, atunci amplasați aparatul de șantier într-un loc cu o recepție mai bună.

Indicație: În cazul utilizării aparatului radio de șantier în imediata vecinătate a instalațiilor de emisie se poate ajunge la perturbări ale recepției radio.

Dacă antena vergea **10** este slăbită, strângeți-o prin răsucire în sensul mișcării acelor de ceasornic, direct la carcasă.

Setarea/memorarea stațiilor radio

Apăsați tasta de selecție a sursei audio „**Source**“ **22** de câte ori este necesar, până când pe afișajul **m** apare „**FM**“ pentru plaja de recepție a undelor ultracurte (UKW) resp. „**AM**“ pentru plaja de recepție a undelor medii (MW).

Pentru **setarea unei anumite frecvențe radio** rotiți butonul rotativ „**Tune**“ **19** în sensul mișcării acelor de ceasornic pentru a mări frecvența, resp. în sens contrar mișcării acelor de ceasornic, pentru a micșora frecvența. În timpul setării frecvența apare pe afișajul **n**, apoi pe afișajul **j** de pe display.

Pentru căutarea stațiilor radio cu semnal de

intensitate optimă apăsați tasta pentru căutare înapoi „**Seek**“ **23** resp. tasta pentru căutare înainte „**Seek +**“ **21** și mențineți-o apăsată pentru scurt timp. Frecvența stației radio găsite apare scurt pe afișajul **n**, apoi pe afișajul **j** de pe display.

În cazul recepției satisfăcătoare a unui semnal adecvat, aparatul radio de șantier comută automat pe recepție stereo. Pe display apare indicatorul de recepție stereo **i**.

Pentru memorarea unei stații radio setate

Apăsați tasta de memorare „**Memory**“ **16**. Pe display clipește indicatorul „**PRESET**“ **e** iar pe afișajul **d** clipește numărul ultimei poziții setate în memoria aparatului. Pentru selectarea unei poziții de memorie apăsați tasta pentru căutare înapoi „**Seek**“ **23** resp. tasta pentru căutare înainte „**Seek +**“ **21** de câte ori este necesar, până când poziția de memorie dorită va apărea pe afișajul **d**. Apăsați din nou tasta de memorare **16**, pentru a memora stația radio setată pe poziția selectată în memoria aparatului.

Afișajele **e** și **d** nu mai clipește.

Puteți memora stații de radio din banda de frecvențe de 20 UKW și de 10 MW. Aveți în vedere faptul că la o nouă selectare a unei stații radio, frecvența stației radio setate anterior va fi ștersă de pe această poziție de memorie și înlocuită cu noua stație radio.

Pentru redarea unei stații radio memorate

Apăsați scurt de atâtea ori tasta pentru căutare înapoi „**Seek**“ **23** resp. tasta pentru căutare înainte „**Seek +**“ **21**, până când poziția de memorie dorită va apărea pe afișajul **d** iar „**PRESET**“ va apărea pe afișajul **e**.

Racordarea la surse audio externe

(vezi figura C)

Pe lângă radioul integrat pot fi redat diferite surse audio externe.

Intrarea AUX-In 1: Intrarea AUX-In 1 este în mod special adecvată pentru racordarea surselor audio care trebuie amplasate în afara compartimentului media (de ex. CD player).

Scoateți capacul de protecție al slotului „**AUX 1 IN**“ **28** și introduceți în conector mufa jack de 3,5 mm a cablului AUX din setul de livrare sau a altui cablu AUX potrivit. Racordați cablul AUX la o sursă audio corespunzătoare.

Pentru protecție împotriva murdăriei, puneți din nou la loc capacul de protecție al slotului „AUX 1 IN“ 28 atunci când scoateți mufa cablului AUX.

Pentru conectarea surselor audio externe la porturile următoare, trageți pârghia de blocare 8 în poziția deschis și deschideți capacul 9 compartimentului media („Digital Media Bay“).

- **Port pentru conectarea SD card/MMC card:** Introduceți un SD card sau un MMC card în slotul SD/MMC 34. Inscricția de pe card trebuie să fie îndreptată în direcția capacului siguranței 31. Redarea cardului poate începe imediat ce pe afișajul **d** apare numărul piesei cât și numărul total al pieselor disponibile pe card. Pentru a extrage cardul, apăsați-l scurt, după care acesta va fi ejectat.
- **Port USB:** Introduceți un stick USB (resp. o mufă USB a unei surse audio adecvate) în conectorul USB 33. Redarea stick-ului USB poate începe imediat ce pe afișajul **d** apare numărul piesei cât și numărul total al pieselor disponibile pe stick-ul USB. Pentru extragerea stick-ului USB, trageți-l afară din conectorul USB.
- **Intrare AUX-In 2:** Intrarea AUX-In 2 este adevată în special pentru surse audio care pot fi amplasate în interiorul compartimentului media (de ex. MP3 player). Introduceți mufa jack de 3,5 mm a cablului AUX din setul de livrare în conectorul „AUX 2 IN“ 35. Racordați cablul AUX la o sursă audio adecvată.

Dacă are dimensiunile corespunzătoare, puteți fixa în compartimentul media sursa audio externă conectată, cu banda cu arici a suportului 36.

Pentru a-l proteja împotriva deteriorărilor și a murdăriei, închideți, dacă este posibil, capacul compartimentului media 9, după ce ați racordat o sursă audio externă.

Pentru redarea sursei audio conectate apăsați tasta de selecție a sursei audio „Source“ 22 de atâtea ori până când pe display va apărea indicatorul **m** pentru sursa audio dorită.

Comandarea surselor audio externe

Pentru sursele audio, care au fost conectate prin portul SD/MMC 34 sau prin mufa de intrare USB 33, redarea poate fi comandată prin aparatul radio de șantier. Pe afișajul **d** apare în stânga numărul piesei curente selectate iar în dreapta numărul total al pieselor disponibile.

Redare/întreruperea redării:

- Pentru inițierea redării apăsați tasta redare/pauză 24. Durata de redare a piesei curente apare pe afișajul **j**.
- Pentru a întrerupe sau continua redarea, apăsați din nou tasta redare/pauză 24. Durata de redare a piesei curente clipește pe afișajul **j**.

Selectarea pieselor:

- Pentru a selecta o piesă, apăsați tasta pentru căutare (salt) înapoi „- Seek“ 23 resp. pentru căutare înainte „Seek +“ 21 de atâtea ori până când numărul piesei dorite va apărea în partea stângă a afișajului **d**.
- Pentru începerea redării apăsați tasta redare/pauză 24.

Redarea aleatorie/repetarea redării:

- Pentru redarea tuturor pieselor de pe card resp. de pe stick-ul USB în ordine aleatorie, apăsați o dată tasta de redare aleatorie/repetarea redării 20. Pe display apare indicatorul **f**.
- Pentru a repeta toate piesele din directorul curent, apăsați a doua oară tasta de redare aleatorie/repetarea redării 20. Pe display apare indicatorul **g**.
Notă: numai în această funcție apare în partea dreaptă a afișajului **d** numărul directorului curent de pe card resp. de pe stick-ul USB. Pentru a schimba directorul, trebuie să reveniți mai întâi în modul de redare normală și să selectați o piesă din directorul dorit.
- Pentru a repeta piesa redată curent, apăsați a treia oară tasta redare aleatorie/repetarea redării 20. Pe display apare indicatorul **h**.
- Pentru a reveni în modul de redare normală, apăsați a patra oară tasta redare aleatorie/repetarea redării 20, astfel încât pe display să nu apară niciunul din indicatoarele **f**, **g** sau **h**.
- Pentru începerea redării apăsați tasta redare/pauză 24.

Conectarea unui echipament de redare audio extern (vezi figura C)

Puteți transmite semnalul audio de la aparatul radio de șantier și la alte echipamente de redare (de ex. amplificatoare și difuzoare).

Scoateți capacul de protecție al conectorului portului „**LINE OUT**“ **30** și introduceți în conector mufa jack de 3,5 mm a unui cablu AUX corespunzător. Conectați un echipament de redare corespunzător la cablul AUX. Pentru a o proteja împotriva murdăriei, puneți din nou la loc capacul de protecție al conectorului portului „**LINE OUT**“ **30**, după ce scoateți mufa jack a cablului AUX afară din acesta.

Alimentarea cu energie a echipamentelor externe

Alimentarea cu energie a echipamentelor externe de la priza de 12 V și de la cea de curent alternativ este posibilă numai în cazul racordării aparatului radio de șantier la rețeaua electrică și nu atunci când aparatul este alimentat de la acumulatorul introdus în acesta.

Atunci când aparatul radio de șantier se racordează la rețeaua electrică, pentru confirmare, se aprinde lampa de control verde **3**.

Portul USB

La portul USB pot fi alimentate resp. încărcate majoritatea aparatelor externe, care se alimentează cu energie prin mufa USB (de ex. diverse telefoane mobile).

Trageți pârghia de blocare în poziția deschis **8** și deschideți capacul compartimentului media **9**. Conectați mufa USB a aparatului extern printr-un cablu USB corespunzător la conectorul USB **33** al aparatului radio de șantier. Pentru începerea procesului de încărcare trebuie ca aparatul extern să fie eventual selectat ca sursă audio la aparatul radio de șantier.

Priza de 12 V (vezi figura C)

Cu ajutorul prizei de 12 V puteți alimenta un aparat electric extern cu ștecher de 12 V și un amperaj de maximum 1 A.

Scoateți capacul de protecție al prizei de 12 V **29**. Introduceți în priza de 12 V ștecherul aparatului electric extern.

Priza de 12 V este protejată de o **siguranță 32**.

Dacă, după conectarea unui aparat extern nu aveți tensiune, trageți pârghia de blocare **8** în poziția deschis și deschideți capacul compartimentului media **9**. Deșurubați capacul siguranței **31** și verificați, dacă siguranța montată **32** nu a declanșat. În cazul în care siguranța a declanșat, montați o microsiganță nouă (5 x 20 mm, tensiune maximă 250 V, amperaj nominal de 1 A și caracteristică de declanșare tip B (fast). Fixați din nou bine prin înșurubare capacul siguranței **31**.

Indicație: Folosiți numai siguranțe de 1 A pentru o tensiune de maximum 250 V („**250V 1A FUSE FOR 12V OUTLET**“). În cazul utilizării altor siguranțe aparatul radio de șantier se poate defecta.

În plus, alimentarea de 12 V este protejată de o **siguranță termică internă**, care declanșează în caz de supraîncălzire. Siguranța se resetează automat, după răcirea aparatului radio de șantier.

Pentru a proteja priza împotriva murdăriei, după ce ați scos ștecherul extern din aceasta, puneți din nou la loc capacul de protecție al prizei de 12 V **29**.

Prize de curent alternativ („Power Outlets“) (nu la numărul de identificare 3 601 D29 760)

La prizele de curent alternativ puteți racorda aparate electrice externe. Aceste prize pot varia în funcție de normele specifice fiecărei țări.

Suma maximă admisă a valorilor curentului absorbit pentru toate aparatele electrice racordate nu trebuie să depășească valoarea specificată în următorul tabel (vezi și inscripția de pe carcasă, de sub capacele de acoperire **4**):

Număr de identificare	Suma maximă a valorilor curentului absorbit (în A)
3 601 D29 700	15
3 601 D29 730	9
3 601 D29 770	12
3 601 D29 7W0	15
3 601 D29 7X0	9

Deschideți capacul de acoperire **4** al prizelor de curent alternativ și introduceți ștecherul aparatului electric extern în una din aceste prize **5** ale aparatului radio de șantier.

Ora exactă

Aparatul radio de șantier dispune de un afișaj al orei exacte alimentat separat cu energie. Dacă în compartimentul pentru baterii sunt introduse baterii tampon cu o capacitate suficientă (vezi „Montarea/schimbarea bateriilor tampon“, pagina 216), ora exactă poate fi memorată, chiar atunci când aparatul radio de șantier nu este racordat la rețeaua de alimentare sau acumulatorul este scos din acesta.

Reglarea orei exacte

- Pentru reglarea orei exacte apăsați tasta pentru reglarea orei exacte „**Clock**“ **18** atât timp până când cifra orelor clipește pe afișajul orei exacte **n**.
- Apăsați tasta pentru căutare înainte „**Seek +**“ **21** resp. tasta pentru căutare înapoi „**- Seek**“ **23** de câte ori este necesar, până când pe afișaj va apărea cifra corectă pentru oră.
- Apăsați din nou tasta „**Clock**“, astfel încât cifra minutelor să clipească pe afișajul orei exacte **n**.
- Apăsați tasta pentru căutare înainte „**Seek +**“ **21** resp. tasta pentru căutare înapoi „**- Seek**“ **23** de câte ori este necesar, până când pe afișaj va apărea cifra corectă pentru minute.
- Apăsați tasta „**Clock**“ a treia oară, pentru a memora ora exactă.

Modul economie de energie (așteptare)

Pentru a economisi energia, puteți deconecta afișajul orei exacte al displayului **27**.

În acest scop, după deconectarea modului audio (vezi „Activare/dezactivare mod audio“, pagina 217) țineți apăsată tasta pornit-oprit **26** până când pe display nu mai apare niciun afișaj sau indicator.

Pentru a reconecta afișajul orei exacte, apăsați o dată tasta pornit-oprit **26**.

Instrucțiuni de lucru

Indicații privind manevrarea optimă a acumulatorului

Protejați acumulatorul împotriva umezelii și a apei.

Depozitați acumulatorul numai în domeniul de temperatură de la 0 °C la 45 °C. Nu lăsați acumulatorul în autovehicul, de exemplu pe timpul verii.

Un timp de funcționare considerabil diminuat după încărcare indică faptul că acumulatorul s-a uzat și trebuie înlocuit.

Respectați instrucțiunile privind eliminarea.

Defecțiuni – cauze și remedieri

Cauză	Remediere
Aparatul radio de șantier nu funcționează	
Nu există alimentare cu energie	Introduceți (complet) în priză ștecherul de la rețea sau acumulatorul încărcat, în aparat
Aparatul radio de șantier este prea cald sau prea rece	Așteptați până când aparatul radio de șantier ajunge la temperatura de funcționare
În cazul alimentării de la rețea, aparatul radio de șantier nu funcționează	
Priza de curent defectă	Folosiți altă priză
Ștecherul dela rețea sau cablul de alimentare este defect	Verificați ștecherul de la rețea sau cablul de alimentare și dacă este necesar, înlocuiți-l
În cazul alimentării cu acumulator aparatul radio de șantier nu funcționează	
Contactele acumulatorului sunt murdare	Curățați contactele acumulatorului; de ex. introducând și extrăgând de mai multe ori acumulatorul, dacă este cazul înlocuiți acumulatorul
Acumulator defect	Înlocuiți acumulatorul
Acumulatorul este prea cald sau prea rece (lampa de avertizare asupra temperaturii k este aprinsă)	Așteptați până când acumulatorul atinge temperatura de funcționare
Alimentarea cu energie a aparatelor externe nu funcționează	
Ștecherul de la rețea nu este introdus în priză	Introduceți (complet) în priză ștecherul de la rețea

Cauză	Remediere
Sursa de alimentare de 12 V nu funcționează	
Nu a fost montată siguranța 32	Montați siguranța 32
Siguranța 32 a declanșat	Schimbați siguranța 32
Siguranța termică internă a declanșat	Deconectați aparatul extern și lăsați aparatul radio de șantier să se răcească
Aparatul radio de șantier se oprește brusc din funcționare	
Nu a fost introdus corect resp. complet în priză ștecherul de la rețea resp. acumulatorul în aparat.	Introduceți corect resp. complet în priză ștecherul de la rețea resp. acumulatorul în aparat
Eroare software	Pentru resetarea software-ului, scoateți ștecherul afară din priză și extrageți acumulatorul, așteptați 30 s, după care reintroduceți ștecherul în priză resp. acumulatorul în aparat.
Recepție radio slabă	
Perturbare provocată de alte aparate sau amplasament nefavorabil	Amplasați aparatul radio de șantier într-o altă locație cu o recepție mai bună
Antena vergea nu a fost orientată optim	Întoarceți antena vergea
Afișajul orei exacte deranjat	
Bateriile tampon pentru ceas sunt descărcate	Înlocuiți bateriile tampon
Bateriile tampon au fost introduse cu polaritate greșită	Introduceți bateriile tampon cu polaritatea corectă
Dacă prin măsurile de remediere mai sus amintite nu s-a putut înlătura defecțiunea, contactați un centru autorizat de asistență tehnică și service post-vânzări Bosch.	

Întreținere și service

Întreținere și curățare

- **Cablul de alimentare este prevăzut cu un cuplaj special de siguranță și nu poate fi schimbat decât la un centru de service și asistență tehnică post-vânzări autorizat Bosch.**

Dacă, în ciuda procedurilor de fabricație și control riguroase, aparatul radio de șantier are totuși o defecțiune, repararea acestuia se va face la un centru de service și asistență tehnică post-vânzări autorizat pentru scule electrice Bosch.

În caz de reclamații și comenzi de piese de schimb vă rugăm să indicați neapărat numărul de identificare compus din 10 cifre de plăcuța indicatoare a tipului aparatului radio de șantier.

Serviciu de asistență tehnică post-vânzări și consultanță clienți

Serviciul nostru de asistență tehnică post-vânzări răspunde întrebărilor dumneavoastră privind întreținerea și repararea produsului dumneavoastră cât și privitor la piesele de schimb. Desene descompuse ale ansamblelor cât și informații privind piesele de schimb găsiți și la: **www.bosch-pt.com**

Echipa de consultanță clienți Bosch răspunde cu plăcere la întrebările privind cumpărarea, utilizarea și reglarea produselor și accesoriilor lor.

România

Robert Bosch SRL
 Bosch Service Center
 Str. Horia Măcelariu Nr. 30-34,
 013937 București
 Tel. Service scule electrice: +40 (021) 4 05 75 40
 Fax: +40 (021) 4 05 75 66
 E-Mail: infoBSC@ro.bosch.com
 Tel. Consultanță tehnică: +40 (021) 4 05 75 39
 Fax: +40 (021) 4 05 75 66
 E-Mail: infoBSC@ro.bosch.com
 www.bosch-romania.ro

Transport

Expediați acumulatorii numai în cazul în care carcasa acestora este intactă. Izolați prin lipire cu bandă adezivă contactele deschise și ambalați astfel acumulatorul încât să ne se poată mișca în interiorul ambalajului.

În cazul expedierii acumulatorilor Li-ion este posibil să existe obligația de marcare corespunzătoare, fapt pentru care vă rugăm să respectați reglementările naționale din acest domeniu.

Eliminare

Aparatul radio de șantier, accesoriile și ambalajele trebuie direcționate către o stație de reciclare ecologică.

Numai pentru țările UE:



Nu aruncați aparatele radio de șantier și acumulatorii în gunoiul menajer!

Conform Directivei Europene 2002/96/CE privind deșeurile de echipamente electrice și

electronice și transpunerea acesteia în legislația națională, echipamentele electrice și electronice sau acumulatorii uzați trebuie colectați selectiv și direcționați către o stație de reciclare ecologică.

Acumulatori/baterii:



Li-ion:

Vă rugăm să respectați indicațiile de la paragraful „Transport“, pagina 223.

Nu aruncați acumulatorii/bateriile în gunoiul menajer, în foc sau în apă. Acumulatorii/bateriile, pe cât posibil după descărcarea lor prealabilă, trebuie colectate, reciclate sau eliminate ecologic.

Numai pentru țările UE:

Conform Directivei 2006/66/CE acumulatorii/bateriile defecte sau consumate trebuie reciclate.

Sub rezerva modificărilor.

Указания за безопасна работа

⚠ ВНИМАНИЕ Прочетете указанията за безопасна работа и за работа с електроуреда, а също и информацията от долната страна на радиоапарата за строителни площадки. Пропуски при спазването на указанията за безопасност и за работа с електроуреда могат да предизвикат токов удар, пожар и/или тежки травми.

Съхранявайте указанията за безопасна работа и за работа с електроуреда за ползване в бъдеще.

Използваният в указанията за безопасна работа термин «Радиоапарат за строителни площадки» се отнася до захранвани от мрежата радиоапарати (със захранващ кабел) и до акумулаторни радиоапарати (без захранващ кабел).

- ▶ **Поддържайте работното си място чисто и добре осветено.** Безпорядъкът и недостатъчното осветление могат да спомогнат за възникването на трудова злополука.
- ▶ **Щепселът на радиоапарата за строителни площадки трябва да е подходящ за контакта на захранващата мрежа. Не се допуска изменение на щепсела. Не използвайте адаптери с радиоапарати, които имат защитно заземяване.** Изрядни и подходящи за контакта щепсели ограничават опасността от токов удар.
- ▶ **Не използвайте захранващия кабел не по предназначение, напр. за да пренасяте радиоапарата, да го окачвате или да издърпвате щепсела от контакта.** Предпазвайте захранващия кабел от нагриване, омасляване, допир до остри ръбове или до движещи се звена на машини. Повредени или усукани захранващи кабели увеличават опасността от токов удар.
- ▶ **Когато ползвате радиоапарата за строителни площадки на открито, използвайте само удължителни кабели, предназначени и допуснати за работа на открито.** Използването на подходящ за работа на открито захранващ кабел ограничават опасността от токов удар.

- ▶ **Ако не може да се избегне използването на радиоапарата за строителни площадки във влажна среда, го включвайте през предпазен дефектнотоков прекъсвач.**

Използването на предпазен дефектнотоков прекъсвач ограничават опасността от токов удар.

- ▶ **Включвайте радиоапарата за строителни площадки към правилно заземени захранващи мрежи.** Контактът и евентуално използван удължител трябва да имат правилно функциониращ предпазен проводник.
- ▶ **Предпазвайте радиоапарата за строителни площадки от дъжд и овлажняване.** Проникването на вода в радиоапарата за строителни площадки увеличават опасността от токов удар.
- ▶ **Поддържайте радиоапарата за строителни площадки чист.** Замърсяването увеличават опасността от токов удар.
- ▶ **Винаги преди употреба проверявайте радиоапарата за строителни площадки, захранващия кабел и щепсела. Не използвайте радиоапарата, ако установите повреди. Не се опитвайте сами да отваряте радиоапарата и допускате ремонтът му да бъде извършван само от квалифицирани техници и само с използване на оригинални резервни части.** Повредени радиоапарати за строителни площадки, захранващи кабели и щепсели увеличават опасността от токов удар.
- ▶ **Когато захранвате радиоапарата за строителни площадки от мрежата, развивайте захранващия му кабел напълно.** В противен случай захранващият кабел може да се нагрее.
- ▶ **Не отваряйте акумулаторната батерия.** Съществува опасност от възникване на късо съединение.



- ▶ **Предпазвайте акумулаторната батерия от високи температури, напр. вследствие на продължително излагане на директна слънчева светлина или огън, както и от вода и овлажняване.** Съществува опасност от експлозия.

- ▶ **Когато акумулаторната батерия е извън електроинструмента, я дръжте на безопасно разстояние от кламери, монети, ключове, пирони, винтове или други малки метални предмети, които могат да предизвикат късо съединение.** Последствията от късо съединение между клемите на акумулаторната батерия могат да бъдат наранявания и/или пожар.
- ▶ **За зареждането на акумулаторните батерии използвайте само зарядните устройства, препоръчвани от производителя.** Когато използвате зарядни устройства за зареждане на неподходящи акумулаторни батерии, съществува опасност от възникване на пожар.
- ▶ **Използвайте акумулаторната батерия само за Вашия радиоапарат за строителни площадки и/или електроинструмент на Бош.** Само така акумулаторната батерия се предпазва от опасно прегряване.
- ▶ **Използвайте само оригинални литиево-йонни батерии на Бош с номинално напрежение 14,4 V или 18 V.** При използването на други акумулаторни батерии, напр. т.нар. «съвместими», самоделни акумулаторни батерии или акумулаторни батерии чуждо производство съществува опасност от травми и материални щети вследствие на експлозия на акумулаторните батерии.
- ▶ **При електроинструменти, чиито щепсели служат за изключването им, те трябва да бъдат винаги лесно достъпни.**
- ▶ **Прочетете и спазвайте стриктно указанията за безопасност и за работа с електроинструментите, които включват в радиоапарата за строителни площадки, съдържащи се в съответните им ръководства за експлоатация.**

Функционално описание



Прочетете внимателно всички указания. Неспазването на приведените по-долу указания може да доведе до токов удар, пожар и/или тежки травми.

Технически данни

Радиоапарат за строителни площадки	GML 20 Professional	
Каталожен номер	3 601 D29 7..	
Батерии за часовника	2 x 1,5 V (LR06/AA)	
Акумулаторна батерия	14,4–18 V	
Работен температурен диапазон	°C	0...45
Температурен диапазон за съхраняване	°C	-20...+70
Маса съгласно EPTA-Procedure 01/2003	kg	10,2
Клас на защита	⊕/I	
Вид защита	IP 54 (защитен от проникване на прах и на вода при напръскване)	
Режим аудио/радио		
Номинално напрежение		
– при захранване от мрежа	V	230/110
– при работа на акумулаторни батерии	V	14,4–18
Номинална мощност на усилвателя (при захранване от мрежа)	W	20
Обхват на приемане		
– UKW	MHz	87,5–108
– MW	kHz	531–1602
Поддържани файлови формати ¹⁾	MP3, WMA	

Моля, обърнете внимание на каталожния номер на табелката на Вашия радиоапарат за строителни площадки. Търговските наименования могат да бъдат променени.

1) (когато за източник се използва карта SD/MMC или USB флеш памет)

Изобразени елементи

Номерирането на показаните на фигурите компоненти се отнася до изображенията на радиоапарата за строителни площадки на графичната страница.

- 1 Високоговорител
- 2 Ръкохватка за пренасяне
- 3 Контролен светлинен индикатор за захранване от мрежа (липсва при каталожен номер 3 601 D29 760)
- 4 Предпазна капачка на контакта за променлив ток (липсва при каталожен номер 3 601 D29 760)
- 5 Контакт за променлив ток (липсва при каталожен номер 3 601 D29 760)
- 6 Езиче за захващане на капака на гнездото за батерии (за батериите на часовника)
- 7 Капак на гнездото за батерии (за батериите на часовника)
- 8 Езиче за захващане на капака на гнездото за външен източник на звук
- 9 Капак на гнездото за външен източник на звук
- 10 Антена
- 11 Гнездо за акумулаторната батерия
- 12 Езиче за захващане на капака на гнездото за акумулаторната батерия
- 13 Капак на гнездото за акумулаторна батерия
- 14 Акумулаторна батерия*
- 15 Бутон за избор на готовите настройки за тона на еквилайзера **«Equalizer»**
- 16 Бутон за запаметяване **«Memory»**
- 17 Бутон за ръчна корекция на тона **«Custom»**
- 18 Бутон за настройване на времето **«Clock»**
- 19 Въртящ се бутон за настройване на честотата на приемане **«Tune»**
- 20 Бутон за произволна последователност на възпроизвеждане/повтаряне
- 21 Бутон за търсене/прескачане напред **«Seek +/>>»**
- 22 Бутон за избор на източника на звук **«Source»**

- 23 Бутон за търсене/прескачане назад **«|<</- Seek»**
- 24 Бутон за възпроизвеждане/пауза
- 25 Въртящ се бутон за настройване на силата на звука (**«Volume»**) и корекция на тона (**«Bass/Treb»**)
- 26 Бутон за включване и изключване
- 27 Дисплей
- 28 Куплунг за външен източник на звук **«AUX 1 IN»**
- 29 Куплунг за външно захранване 12 V
- 30 Извод **«LINE OUT»**
- 31 Капак на предпазителя
- 32 Предпазител на веригата за външно захранване 12 V
- 33 USB интерфейс
- 34 Слот за карти SD/MMC
- 35 Куплунг за външен източник на звук **«AUX 2 IN»**
- 36 Придържача скоба за външни източници на звук

*Изобразените на фигурите и описаните допълнителни приспособления не са включени в стандартната окомплектовка на уреда. Изчерпателен списък на допълнителните приспособления можете да намерите съответно в каталога ни за допълнителни приспособления.

Елементи на дисплея в аудио-режим

- a Указател за избор на корекцията на тона
- b Указател за промяна на нивото на високите честоти
- c Указател за промяна на нивото на ниските честоти
- d Указател за силата на звука, клетката, в която е запаметена радиостанцията, респ. заглавието (в зависимост от избирания източник на звук)
- e Указател за приемане от предварително запаметена радиостанция (в режим радио)
- f Указател за избор на произволен режим на възпроизвеждане (когато за източник се използва карта SD/MMC или USB флаш памет)

- g** Указател за избор на повтаряне на всички заглавия в текущата папка (когато за източник се използва карта SD/MMC или USB флаш памет)
- h** Указател за избор на повтаряне на текущото заглавие (когато за източник се използва карта SD/MMC или USB флаш памет)
- i** Указател за стерео-приемане
- j** Указател за честотата на приеманата станция, респ. продължителността на текущото заглавие (в зависимост от изборния източник на звук)
- k** Предупредителен символ за температура
- l** Указател за поставена акумулаторна батерия
- m** Указател за изборния източник на звук
- n** Циферблат на часовника

Монтиране

Захранване на радиоапарата за строителни площадки

Захранването на радиоапарата за строителни площадки може да се извършва от електрическа мрежа или от поставена в гнездото **11** акумулаторна батерия. Ако за източник на захранване е избрана акумулаторната батерия, са възможни само аудио-режим и захранване на външни източници чрез интегрирания USB-интерфейс.

- ▶ **Внимавайте за напрежението на захранващата мрежа!** Напрежението на захранващата мрежа трябва да съответства на данните, изписани на табелката на радиоапарата за строителни площадки. Радиоапарати, обозначени с 230 V, могат да бъдат захранвани и от мрежа с номинално напрежение 220 V.

Поставяне и изваждане на акумулаторната батерия (вижте фиг. А)

- ▶ **Използвайте само оригинални литиево-йонни акумулаторни батерии на Бош с номинално напрежение 14,4 V или 18 V.** Използването на други акумулаторни батерии може да предизвика трудови злополуки и пожар.

Упътване: Използването на акумулаторни батерии, които не са подходящи за радиоапарата за строителни площадки, може да предизвика неправилното му функциониране или повреда му.

Натиснете езичето **12** за захващане на капака на гнездото за акумулаторната батерия («Battery Bay») и отворете капака **13**.

Поставете акумулаторната батерия в гнездото **11**, така, че контактите на батерията да допират контактите на гнездото **11**, и вкарайте акумулаторната батерия, докато усетите прещракване.

Когато бъде поставена акумулаторна батерия, на дисплея се появява символът **l**. Ако акумулаторната батерия е изтощена, символът мига.

Ако температурата на акумулаторната батерия е твърде висока или твърде ниска за работа, на дисплея се появява предупредителният символ **k**. Преди да включите радиоапарата за строителни площадки изчакайте температурата на акумулаторната батерия да достигне допустимия интервал.

За изваждане на акумулаторната батерия **14** натиснете освобождаващия бутон на батерията и издърпайте акумулаторната батерия от гнездото **11**.

След поставянето или изваждането на акумулаторна батерия затворете капака на гнездото **13**. Застопорете капака на гнездото за акумулаторна батерия, като вкарате езичето **12** в корпуса и след това го притиснете, докато усетите прещракване.

Зареждане на акумулаторната батерия

- ▶ **Използвайте само зарядните устройства, посочени на страницата с допълнителни приспособления.** Само тези зарядни устройства са с параметри, подходящи за акумулаторните батерии за Вашия радиоапарат за строителни площадки.

Упътване: Акумулаторната батерия се доставя частично заредена. За да достигнете пълния капацитет на акумулаторната батерия, преди първото ѝ използване я заредете докрай в зарядното устройство.

Литеро-йонната акумулаторна батерия може да бъде зареждана по всяко време, без това да съкращава дълготрайността ѝ. Прекъсване на зареждането също не ѝ вреди.

Акумулаторната батерия е съоръжена с NTC-температурен датчик, който допуска зареждането само в температурния интервал между 0 °C и 45 °C. По този начин се увеличава дълготрайността на акумулаторната батерия.

Поставяне/замяна на батериите за часовника (вижте фиг. А)

За да се запазват настройките на часовника на радиоапарата за строителни площадки, трябва да бъдат поставени батерии. За целта се препоръчва използването на алкално-манганови батерии.

Натиснете езичето **12** за захващане на капака на гнездото за акумулаторната батерия («**Battery Bay**») и отворете капака **13**.

При необходимост извадете акумулаторната батерия **14**.

За отваряне на капака на гнездото за батериите **7** натиснете езичето **6** и извадете капака. Поставете батериите. При това внимавайте за правилната им полярност, показана на фигурата от вътрешната страна на гнездото.

Поставете капака **7** на гнездото за батериите за часовника.

«REPLACE AA BATTERY WHEN UNIT NO LONGER KEEPS CORRECT TIME»: Ако

часовникът на радиоапарата за строителни площадки престане да показва вярно времето, заменете батериите му.

Винаги заменяйте всички батерии едновременно. Използвайте само батерии от един и същ производител и с еднакъв капацитет.

- ▶ **Когато не използвате радиоапарата за строителни площадки продължително време, изваждайте батериите на часовника.** При продължително престояване батериите могат да кородират и да се саморазредят.

Работа с електроинструмента

- ▶ **Предпазвайте радиоапарата за строителни площадки от влага и преки слънчеви лъчи.**

Аудиорежим (вижте фиг. В и С)

Включване/изключване на аудиорежима

За **включване** на аудиорежима (радио и външни възпроизвеждащи устройства) натиснете бутона **26**. Дисплеят **27** се включва и се изобразяват настройките, както са били при последното изключване на радиоапарата. Ако радиоапаратът за строителни площадки е в режим на пестене на енергия (вижте «Икономичен режим», страница 233), за включване на радиоапарата за строителни площадки натиснете бутона **26** два пъти.

За **изключване** на аудиорежима натиснете отново бутона **26**. Текущото състояние на източника на звук се запаметява.

Регулиране на силата на звука

За увеличаване на силата на звука завъртете ръкохватката «**Volume**» **25** по посока на часовниковата стрелка, за намаляване на силата на звука – съответно обратно на часовниковата стрелка. Текущата стойност на силата на звука (число между 0 и 20) се изобразява за няколко секунди в полето **d** на дисплея.

Преди настройване или смяна към радиостанция изберете ниска степен на силата на звука, преди включване на външен източник на звук – средна степен на силата на звука.

Настройване на тона

За оптимално възпроизвеждане на звука радиоапаратът за строителни площадки разполага с еквилайзър.

Можете да регулирате високите и ниските честоти на звука ръчно или да изберете една от вградените настройки за различни музикални стилове. Разполагате с избор между «**JAZZ**», «**ROCK**», «**POP**» и «**CLASSICAL**», както и настройката «**CUSTOM**», която можете да програмирате сами.

За да изберете една от **вградените настройки на еквилайзера**, натиснете неколккратно бутона «**Equalizer**» **15** докато в полето **a** на дисплея се изобрази желаната от Вас настройка.

Промяна на настройката «CUSTOM»:

- Натиснете еднократно бутона за ръчна настройка «**Custom**» **17**. На дисплея започва да мига символът «**BAS**» **c** а в полето **d** – запамената стойност за ниските честоти.
- Настройте желаното ниво на ниските честоти (стойност между 0 и 10). За засилване на ниските честоти завъртете ръкохватката «**Bass/Treb**» **25** по посока на часовниковата стрелка, за намаляване – съответно обратно на часовниковата стрелка.
- За запамяване на настроеното ниво на ниските честоти натиснете повторно бутона за ръчна настройка «**Custom**» **17**. На дисплея започва да мига символът за регулиране на нивото на високите честоти «**TRE**» **b**, а в полето **d** се изобразява текущо запамената стойност.
- Настройте желаното ниво на високите честоти (стойност между 0 и 10). За засилване на ниските честоти завъртете ръкохватката «**Bass/Treb**» **25** по посока на часовниковата стрелка, за намаляване – съответно обратно на часовниковата стрелка.
- За запамяване на настроеното ниво на високите честоти натиснете за трети път бутона за ръчна настройка «**Custom**» **17**.

Избор на източник на звук

За избор на източник на звук натиснете неколккратно бутона «**Source**» **22**, докато в полето **m** на дисплея се изобрази символът на желанието от Вас вътрешен източник на звук (вижте «Настройка/запамяване на радиостанции», страница 230), респ. външен източник на звук (вижте «Включване на външни източници на звук», страница 230):

- «**FM**»: радио на ултракъси вълни UKW,
- «**AM**»: радио на средни вълни MW,
- «**AUX 1**»: външен източник на звук (напр. CD-плейър), включен в куплунга 3,5 mm **28**,
- «**AUX 2**»: външен източник на звук (напр. MP3-плейър), включен в куплунга 3,5 mm **35** в гнездото за външен източник на звук,
- «**USB**»: външен източник на звук (напр. USB-флаш памет), включен в USB-интерфейса **33**,
- «**SD**»: външен източник на звук (карта SD/MMC), включен в слота SD/MMC **34**.

Насочване на антената

Радиоапаратът за строителни площадки се доставя с монтирана антена **10**. Когато ползвате радиоприемника, наклонете антената в посоката, в която се получава най-качествено приемане.

Ако качеството на приемането не е задоволително, поставете радиоапарата за строителни площадки на място, където сигналът е по-силен.

Упътване: Когато радиоапаратът за строителни площадки е поставен в непосредствена близост до излъчващи уредби или апарати, могат да се получат смущения в радиоприемането.

Ако антената **10** се разхлаби, я затегнете към корпуса, като я завъртите по посока на часовниковата стрелка.

Настройка/запаметяване на радиостанции

Натиснете неколкократно бутона за избор на източника на звук **«Source» 22**, докато в полето **m** на дисплея се появи символът **«FM»** за приемане в диапазона на ултракъси вълни (UKW), респ. **«AM»** за приемане в диапазона на средни вълни (MW).

За **настройване на определена честота на приемане** завъртете ръкохватката **«Tune» 19** по посока на часовниковата стрелка, ако искате да увеличите честотата, респ. обратно на часовниковата стрелка, ако искате да я намалите. Докато настройвате, текущата честота се изобразява в полето **n** на дисплея, а след това в полето **j**.

За **автоматично търсене на радиостанции със силен сигнал** натиснете и задръжте краткотрайно бутона за търсене назад **«- Seek» 23**, респ. бутона за търсене напред **«Seek +» 21**. Честотата на откритата радиостанция се появява краткотрайно на дисплея в полето **n**, това в полето **j** на дисплея.

При достатъчно силен сигнал на приемане радиоапаратът за строителни площадки се превключва автоматично на стереоприемане, ако излъчването е такова. На дисплея се появява символът за стереоприемане **i**.

За **запаметяване на настроена радиостанция** натиснете бутона за запаметяване **«Memory» 16**. На дисплея започва да мига символът **«PRESET» e**, а в полето **d** – номерът на последно настроената клетка от паметта. За избор на клетка от паметта натиснете неколкократно бутона за търсене назад **«- Seek» 23**, респ. бутона за търсене напред **«Seek +» 21**, докато в полето **d** се появи желаната клетка от паметта. Натиснете отново бутона за запаметяване **16**, за да запишете настроената радиостанция в избраната клетка от паметта. Символите **e** и **d** престават да мигат. Можете да запаметите 20 UKW радиостанции и 10 MW радиостанции. Моля, обърнете внимание, че ако запишете нова радиостанция в клетка, в която преди това е била записана друга, старата се изтрива.

За **превключване към запаметена радиостанция** натиснете краткотрайно бутона за търсене назад **«- Seek» 23**, респ.

бутона за търсене напред **«Seek +» 21**, докато в полето **d** се появи желаната станция, а в полето **e** – символът **«PRESET»**.

Включване на външни източници на звук (вижте фиг. С)

Освен вградения радиоприемник могат да бъдат използвани и външни източници на звук.

Вход AUX-In 1: Входът AUX-In 1 е подходящ за източници на звук, които се поставят извън радиоапарата за строителни площадки (напр. CD-плейъри). Махнете предпазното капаче на куплунга **«AUX 1 IN» 28** и вкарайте жак 3,5 mm на включения в окомплектовката или на друг подходящ аудио-кабел. Включете аудио-кабела в подходящ източник на звук.

За предпазване от замърсяване след като извадите жака от куплунга **«AUX 1 IN» 28** веднага поставяйте обратно капачката.

За външни източници на звук, включени в описаните по-долу входове, освободете езичето **8** и отворете капачка **9** на гнездото за външни източници (**«Digital Media Bay»**).

- **Слот SD/MMC:** вкарайте в слота SD или MMC карта в слота SD/MMC **34**. Надписите на картата трябва да са обърнати към предпазната капачка **31**. Възпроизвеждането от картата може да започне, когато в полето **d** на дисплея се появят заглавие и общият брой на записаните на картата заглавия. За изваждане на картата първо леко я натиснете и след това я отпуснете – картата се изхвърля автоматично.
- **Интерфейс USB:** вкарайте USB-флаш памет (респ. USB-кабел от подходящ източник) в куплунга **33** на USB-интерфейса. Възпроизвеждането от USB-флаш паметта може да започне, когато в полето **d** на дисплея се появят заглавие и общият брой на записаните на USB-флаш паметта заглавия. За изваждане на USB-флаш паметта я издърпайте от куплунга.
- **Вход AUX-In 2:** входът AUX In 2 е подходящ за източници на звук, които могат да бъдат прибори в предвиденото за целта гнездо (напр. MP3-плейъри). Вкарайте жака 3,5 mm на включения в окомплектовката аудио-кабел в куплунга **«AUX 2 IN» 35**. Включете аудио-кабела към подходящ източник на звук.

Ако размерите позволяват, можете да захванете външния източник на звук със самозалепващата лента на скобата **36**.

За предпазване от повреждане и замърсяване по възможност затваряйте капака **9** след като включите външния източник на звук.

За възпроизвеждане на включения източник на звук натиснете неколккратно бутона **«Source» 22**, докато в полето **m** на дисплея се появи символът за желания източник на звук.

Управляване на външни източници на звук

При външни източници на звук, включени в слота SD-/MMC **34** за карти или в USB-интерфейса **33** възпроизвеждането може да бъде управлявано чрез радиоапарата за строителни площадки. В полето **d** отляво се изобразява номера на текущото заглавие и отясно общия брой заглавия, записани в източника на звук.

Възпроизвеждане/прекъсване на възпроизвеждането:

- За започване на възпроизвеждането натиснете бутона възпроизвеждане/пауза **24**. В полето **j** се изобразява продължителността на текущото заглавие.
- За да прекъснете или продължите възпроизвеждането, натиснете отново краткотрайно бутона възпроизвеждане/пауза **24**. Текущата продължителност започва да мига в полето **j** на дисплея.

Избор на заглавие:

- За да изберете заглавие, натиснете неколккратно бутона за търсене назад **«- Seek» 23**, респ. бутона за търсене напред **«Seek +» 21**, докато отляво в полето **d** се появи номера на желаното заглавие.
- За започване на възпроизвеждането натиснете бутона възпроизвеждане/пауза **24**.

Възпроизвеждане с произволна последователност/повтаряне на възпроизвеждането:

- За да възпроизведете всички заглавия на картата, респ. на включената USB-флаш памет в произволна последователност, натиснете еднократно бутона произволен ред на възпроизвеждане/повторение на възпроизвеждането **20**. На дисплея се появява символът **f**.
- За да повтаряте всички заглавия в текущата папка, натиснете бутона произволен ред на възпроизвеждане/повторение на възпроизвеждането **20** повторно. На дисплея се появява символът **g**.
Упътване: само при тази функция отясно на полето **d** се появява номерът на текущата папка на картата, респ. на USB-флаш паметта. За да смените папката, трябва първо да се върнете в нормален режим на възпроизвеждане и да изберете заглавие от желаната папка.
- За да се повтаря възпроизвеждането само на текущото заглавие, натиснете бутона произволен ред на възпроизвеждане/повторение на възпроизвеждането **20** за трети път. На дисплея се появява символът **h**.
- За да се върнете към нормален режим на възпроизвеждане, натиснете бутона произволен ред на възпроизвеждане/повторение на възпроизвеждането **20** четвърти път, така че никой от символите **f**, **g** или **h** да не е изобразен на дисплея.
- За започване на възпроизвеждането натиснете бутона възпроизвеждане/пауза **24**.

Подаване на сигнал към външни устройства за възпроизвеждане (вижте фиг. С)

Можете да подадете звуковия сигнал на радиоапарата за строителни площадки към външни устройства за възпроизвеждане (напр. усилватели и високоговорители).

Махнете предпазната капачка на куплунга **«LINE OUT» 30** и вкарайте в него жак 3,5 mm на подходящ аудио-кабел. Включете кабела в подходящо устройство за възпроизвеждане. За предпазване от замърсяване, поставяйте капачката обратно на куплунга **«LINE OUT» 30** веднага след като извадите жака на аудио-кабела.

Захранване на външни уреди

Подаването на захранващо напрежение към външни уреди чрез извода за 12 V и контакта за променлив ток е възможно само когато радиоапаратът за строителни площадки се захранва от мрежата, не и когато се захранва от акумулаторна батерия.

Ако радиоапаратът за строителни площадки се захранва от мрежата, свети зелената контролна лампа е **3**.

USB-интерфейс

Чрез USB-интерфейса могат да бъдат захранвани повечето устройства, които са проектирани за това (напр. могат да се зареждат мобилни телефони).

Освободете езичето **8** и отворете капака **9**. Свържете USB-интерфейса на външното устройство с USB-интерфейса **33** на радиоапарата, като използвате подходящ кабел. За започване на зареждането в някои случаи е необходимо да изберете включеното към USB външно устройство за източник на звук.

Извод 12 V (вижте фиг. С)

С помощта на извода 12 V можете да захранвате външно устройство с вход за напрежение 12 V и максимална консумация на ток 1 A.

Махнете предпазната капачка на извода за 12 V **29**. Вкарайте щекера на външното устройство в куплунга на извода за 12 V.

Изводът за напрежение 12 V е осигурен **предпазител 32**. Ако при включването на външно устройство няма напрежение, освободете езичето **8** и отворете капака **9**. Развийте капачката **31** на предпазителя и проверете дали предпазителят **32** не е изгорял. Ако предпазителят е изгорял, поставете нов с подходящи параметри (размери 5 x 20 mm, макс. напрежение 250 V и номинален ток 1 A). След това отново навийте и затегнете капачката на предпазителя **31**.

Упътване: Използвайте само предпазители с максимален ток 1 A и максимално напрежение 250 V («**250V 1A FUSE FOR 12V OUTLET**»). При използването на други предпазители радиоапаратът за строителни площадки може да бъде повреден.

Освен това изводът за напрежение 12 V има **вградена температурна защита** която се задейства при прегряване. Защитата се изключва автоматично, когато радиоапаратът за строителни площадки се охлади.

За предпазване от замърсяване поставяйте предпазната капачка на куплунга за 12 V **29** веднага след като изключите кабела от него.

Контакти за променлив ток («Power Outlets») (липсва при каталожен номер 3 601 D29 760)

С помощта на контактите за променлив ток могат да бъдат захранвани други електрически уреди. В зависимост от страната, в която се доставя радиоапарата за строителни площадки, изпълнението на контактите може да е различно.

Сумарната консумация на всички включени в радиоапарата за строителни площадки електрически уреди не трябва да надхвърля стойностите, посочени в таблицата по-долу (вижте също и надписите на корпуса под капачките **4**):

Каталожен номер	Сумарен максимален консумиран ток (в А)
3 601 D29 700	15
3 601 D29 730	9
3 601 D29 770	12
3 601 D29 7W0	15
3 601 D29 7X0	9

Отворете една от капачките **4** на контактите за променлив ток и вкарайте щепсела на външен електрически уред в контакта **5** на радиоапарата за строителни площадки.

Часовник

Радиоапаратът за строителни площадки разполага с вграден часовник с отделно захранване. Когато в гнездото са поставени батерии с достатъчен капацитет (вижте «Поставяне/замяна на батериите за часовника», страница 228), може да бъде запазено текущото време, също и ако радиоапаратът за строителни площадки е без акумулаторна батерия и без захранване от мрежата.

Настройване на часа

- За настройване на часа натиснете неколккратно бутона «Clock» **18**, докато числото за часовете в полето **n** започне да мига.
- Натиснете неколккратно бутона за търсене напред «Seek +» **21**, респ. бутона за търсене назад «– Seek» **23**, докато се изпише правилният час.
- Натиснете отново бутона «Clock», така че в полето **n** да започне да мига числото за минутите.
- Натиснете неколккратно бутона за търсене напред «Seek +» **21**, респ. бутона за търсене назад «– Seek» **23**, докато се изпишат правилните минути.
- Натиснете бутона «Clock» за трети път, за да запишете настроеното време.

Икономичен режим

За да пестите енергия, можете да изключите дисплея **27** на часовника.

За целта при изключване на радиоапарата за строителни площадки (вижте «Включване/изключване на аудиорежима», страница 228) задръжте бутона за включване и изключване **26** натиснат, докато дисплеят на часовника угасне.

За да включите отново дисплея на часовника, натиснете еднократно бутона за включване и изключване **26**.

Указания за работа

Указания за оптимална работа с акумулаторната батерия

Предпазвайте акумулаторната батерия от влага и вода.

Съхранявайте акумулаторната батерия само в температурния диапазон от 0 °C до 45 °C. Напр. не оставяйте акумулаторната батерия през лятото в автомобил на слънце.

Съществено съкратено време за работа след зареждане показва, че акумулаторната батерия е изхабена и трябва да бъде заменена.

Спазвайте указанията за бракуване.

Грешки – причини за възникване и начини за отстраняването им

Причина	Отстраняване
Радиоапаратът за строителни площадки не работи	
Няма захранващо напрежение	Вкарайте (докрай) щепсела в контакта, респ. заредена акумулаторна батерия
радиоапаратът за строителни площадки е твърде нагорещен или твърде студен	Изчакайте, докато температурата на радиоапарата за строителни площадки достигне допустимия температурен интервал
При захранване от мрежата радиоапаратът за строителни площадки не работи	
Контактът е повреден	Използвайте друг контакт
Щепселът и/или захранващият кабел са повредени	Проверете и при необходимост заменете щепсела и захранващия кабел
При захранване от акумулаторна батерия радиоапаратът за строителни площадки не работи	
Контактите на акумулаторната батерия са замърсени	Почистете контактите на акумулаторната батерия, напр. чрез неколккратното ѝ изваждане и вкарване в гнездото, респ. заменете акумулаторната батерия
Акумулаторната батерия е дефектна	Заменете акумулаторната батерия
Акумулаторната батерия е твърде студена или твърде гореща (на дисплея се появява предупредителният символ k)	Изчакайте, докато температурата на акумулаторната батерия достигне допустимия температурен интервал

Причина	Отстраняване
Захранването на външни уреди не работи	
Щепселът не е включен	Включете (докрай) щепсела
Изводът за напрежение 12 V не работи	
Няма поставен предпазител 32	Поставете предпазител 32
Предпазителят 32 е изгорял	Заменете предпазителя 32
Задействала се е вътрешната температурна защита	Изключете външното устройство и изчакайте радиоапаратът за строителни площадки да се охлади
Радиоапаратът за строителни площадки се изключва внезапно	
Щепселът, респ. акумулаторната батерия не са включени правилно, респ. докрай.	Включете щепсела, респ. акумулаторната батерия правилно и така, че да контактуват стабилно
Софтуерна грешка	За рестартиране на софтуера изключете щепсела от мрежата и акумулаторната батерия от гнездото, изчакайте 30 секунди и ги включете пак.
Лошо приемане на радиостанцията	
Смущения от други електрически уреди или неподходящо място, на което е поставен радиоапаратът	Поставете радиоапарата за строителни площадки на друго място, където приемането е по-добро
Аntenата не е насочена оптимално	Завъртете антената
Показанията на часовника са неверни	
Батериите за часовника са изтощени	Заменете батериите
Батериите за часовника са поставени по неправилен начин	Поставете батериите правилно

Ако посочените мерки не могат да отстранят дефекта, моля, обърнете се към оторизиран сервис за електроинструменти на Бош.

Поддържане и сервис

Поддържане и почистване

► **Захранващият кабел има специален защитен проводник и замяната му се извършва само в оторизиран сервис за електроинструменти на Бош.**

Ако въпреки прецизното производство и внимателно изпитване радиоапаратът за строителни площадки се повреди, ремонтът му трябва да се извърши в оторизиран сервис за електроинструменти на Бош.

Винаги, когато се обръщате към представителите на Бош, посочвайте 10-цифрения каталожен номер, изписан на табелката на радиоапарата за строителни площадки.

Сервис и консултации

Сервизът ще отговори на въпросите Ви относно ремонти и поддръжка на закупения от Вас продукт, както и относно резервни части. Монтажни чертежи и информация за резервни части можете да намерите също и на www.bosch-pt.com

Екипът от консултанти на Бош ще Ви помогне с удоволствие при въпроси относно закупуване, приложение и възможности за настройване на различни продукти от производствената гама на Бош и допълнителни приспособления за тях.

Роберт Бош ЕООД – България

Бош Сервиз Център
Гаранционни и извънгаранционни ремонти
ул. Сребърна № 3–9
1907 София
Тел.: +359 (02) 962 5302
Тел.: +359 (02) 962 5427
Тел.: +359 (02) 962 5295
Факс: +359 (02) 62 46 49

Транспортиране

Изпращайте акумулаторните батерии само ако корпусът им не е повреден. Покривайте открити контактни клеми със самозалепващо фолио и опаковайте акумулаторната батерия така, че да не може да се премества в опаковката си.

При изпращане на литиево-йонни акумулаторни батерии е възможно да е задължително поставянето върху опаковката на съответно обозначение. Съобразявайте се с националното законодателство.

Бракуване

С оглед опазване на околната среда радиоапаратът за строителни площадки, допълнителните принадлежности и опаковките трябва да бъдат предавани за вторична преработка.

Само за страни от ЕС:

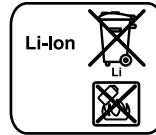


Не изхвърляйте радиоапарата за строителни площадки при битовите отпадъци!

Съгласно Европейска директива 2002/96/ЕО относно излязла от употреба електрическа и

електронна апаратура и утвърждаването ѝ като национален закон електрическите и електронни устройства, които не могат да се използват повече, трябва да се събират отделно и да бъдат подлагани на подходяща преработка за оползотворяване на съдържащите се в тях суровини.

Акумулаторни или обикновени батерии:



Li-Ion:

Моля, спазвайте указанията в раздел «Транспортиране», страница 235.

Не изхвърляйте акумулаторни или обикновени батерии при битовите отпадъци или във водохранилища, не ги изгаряйте. Обикновени или акумулаторни батерии трябва по възможност предварително да бъдат разреждани докрай и събирани и рециклирани или изхвърляни по начин, който не замърсява околната среда.

Само за страни от ЕС:

съгласно Директива 2006/66/ЕО дефектни или изхабени акумулаторни или обикновени батерии трябва да бъдат рециклирани.

Правата за изменения запазени.

Uputstva o sigurnosti

⚠ UPOZORENJE Pročitajte sve napomene o sigurnosti i uputstvo, kao i informacije na donjoj strani radio prijemnika za gradilište. Propusti kod pridržavanja napomena o sigurnosti i uputstva mogu imati za posledicu električni udar, požar i/ili teške povrede.

Sve napomene o sigurnosti i uputstvo spremite na bezbedno mesto.

Pojam „radio prijemnik za gradilište“, koji se koristi u uputstvu o sigurnosti, odnosi se na radio prijemnike za gradilište sa mrežnim napajanjem (sa mrežnim priključnim kablom) i na radio prijemnike za gradilište sa napajanjem iz akumulatora (bez mrežnog priključnog kabla).

- ▶ **Držite Vaše radno područje čisto i dobro osvetljeno.** Nered ili neosvetljena radna područja mogu voditi nesrećama.
- ▶ **Priključni utikač radio prijemnika za gradilište mora da odgovara utičnici. Na utikaču ne smeju da se izvode bilo kakve izmene. Zajedno sa uzemljenim radio prijemnikom za gradilište ne smeju da se koriste nikakvi adapterski utikači.** Utikači na kojima nije vršena izmena i odgovarajuće utičnice smanjuju opasnost od električnog udara.
- ▶ **Priključni kabl nemojte zloupotrebljavati za nošenje radio prijemnika za gradilište, za njegovo vešanje ili za izvlačenje utikača iz utičnice. Priključni kabl držite podalje od izvora toplote, ulja, oštih ivica ili pomičnih delova aparata.** Oštećen ili usukan kabl povećava opasnost od električnog udara.
- ▶ **Ako sa radio prijemnikom za gradilište radite napolju, koristite samo produžni kabl odobren za spoljnu upotrebu.** Upotrebom produžnog kabla pogodnog za spoljnu upotrebu se smanjuje opasnost od električnog udara.

- ▶ **Ukoliko radio prijemnik za gradilište neizbežno mora da radi u vlažnom okruženju, u tom slučaju koristite prekidač za isključenje pri struji kvara.** Upotrebom prekidača za isključenje pri struji kvara se smanjuje opasnost od električnog udara.
- ▶ **Radio prijemnik za gradilište priključite na propisno uzemljenu električnu mrežu.** Utičnica i produžni kabl moraju imati funkcionalno ispravan zaštitni provodnik.
- ▶ **Radio prijemnik za gradilište držite podalje od kiše ili vlage.** Prodiranje vode u radio prijemnik za gradilište povećava opasnost od električnog udara.
- ▶ **Radio prijemnik za gradilište održavajte čistim.** Ukoliko se zaprlja, postoji opasnost od električnog udara.
- ▶ **Pre svake upotrebe pregledajte radio prijemnik za gradilište, kabl i utikač. Radio prijemnik za gradilište nemojte koristiti ukoliko ste na njemu pronašli oštećenja. Radio prijemnik za gradilište nemojte otvarati sami, a eventualne popravke prepustite samo kvalifikovanom stručnom personalu i samo sa originalnim rezervnim delovima.** Oštećen radio prijemnik za gradilište, kabl i utikač povećavaju opasnost od električnog udara.
- ▶ **Ukoliko radio prijemnik za gradilište koristite sa mrežnim priključnim kablom, u tom slučaju do kraja odmotajte mrežni priključni kabl.** Mrežni priključni kabl bi inače mogao da se zagreje.
- ▶ **Ne otvarajte bateriju.** Postoji opasnost od kratkog spoja.



Zaštitite aku bateriju od izvora toplote, npr. i od trajnog Sunčevog zračenja, vatre, vode i vlage. Inače postoji opasnost od eksplozije.

- ▶ **Držite nekorišćenu aku-bateriju podalje od kancelarijskih spajalica, novčića, ključeva, eksera, zavrtnja ili drugih sitnih metalnih predmeta, koji bi mogli prouzrokovati premošćavanje kontakta.** Kratak spoj između kontakta aku-baterije može imati za posledicu opekotine ili požar.
- ▶ **Punite akku samo u aparatima za punjenje, koje je preporučio proizvođač.** Za aparat za punjenje koji je pogodan za određenu vrstu baterija, postoji opasnost od požara, ako se upotrebljava sa drugim baterijama.
- ▶ **Akumulator koristite samo zajedno sa Vašim radio prijemnikom za gradilište i/ili Bosch električnim alatom.** Samo tako će se akumulator zaštititi od opasnog preopterećenja.
- ▶ **Upotrebljavajte samo originalne Bosch litijum-jonske akumulatore sa naponom od 14,4 V ili 18 V.** Kod upotrebe nekih drugih akumulatora, npr. imitacija, prerađenih akumulatora ili akumulatora nekog drugog proizvođača, postoji opasnost od povreda i oštećenja zbog eksplodiranih akumulatora.
- ▶ **Kod električnih alata čiji mrežni utikač ili utična naprava služi kao naprava za razdvajanje, ta naprava za razdvajanje mora biti u stanju da se koristi bez teškoća.**
- ▶ **Pročitajte i strogo se pridržavajte uputstva za sigurnost i rad, u uputstvu za upotrebu aparata koji ste priključili na radio prijemnik za gradilište.**

Opis funkcija



Čitajte sva upozorenja i uputstva. Propusti kod pridržavanja upozorenja i uputstava mogu imati za posledicu električni udar, požar i/ili teške povrede.

Tehnički podaci

Radio prijemnik za gradilište		GML 20 Professional
Broj predmeta		3 601 D29 7..
Puferne baterije		2 x 1,5 V (LR06/AA)
Akumulator		14,4–18 V
Radna temperatura	°C	0...45
Temperatura skladišta	°C	–20...+70
Težina prema EPTA-Procedure 01/2003	kg	10,2
Klasa zaštite		⊕/I
Vrsta zaštite		IP 54 (zaštićeno od prašine i prskanja vode)
Rad audio aparata/ radio prijemnika		
Radni napon		
– za mrežno napajanje	V	230/110
– za napajanje iz akumulatora	V	14,4–18
Nominalna snaga pojačala (za mrežno napajanje)	W	20
Oblast prijema		
– UKW	MHz	87,5–108
– MW	kHz	531–1602
Podržati formati datoteka ¹⁾		MP3, WMA

Molimo da se pridržavate broja artikla na tipskoj pločici radio prijemnika za gradilište. Trgovačke oznake pojedinih radio prijemnika za gradilište mogu varirati.

1) (za audio izvor SD/MMC karticu ili USB)

Komponente sa slike

Numerisanje prikazanih delova se odnosi na prikaz radio prijemnika za gradilište na strani sa slikama.

- 1 Zvučnik
- 2 Hvataljka za nošenje
- 3 Kontrolna lampica priključka na naizmeničnu struju (ne za broj artikla 3 601 D29 760)
- 4 Poklopac priključka za naizmeničnu struju (ne za broj artikla 3 601 D29 760)
- 5 Utičnica priključka za naizmeničnu struju (ne za broj artikla 3 601 D29 760)
- 6 Blokada poklopca pregrade za baterije (puferne baterije)
- 7 Poklopac pregrade za baterije (puferne baterije)
- 8 Poluga za blokiranje poklopca pregrade za medije
- 9 Poklopac pregrade za medije
- 10 Štapna antena
- 11 Pregrada za akumulator
- 12 Poluga za blokiranje poklopca pregrade za akumulator
- 13 Poklopac pregrade za akumulator
- 14 Akumulator*
- 15 Taster za biranje podešavanja boje zvuka „Equalizer“
- 16 Taster memorije „Memory“
- 17 Taster za ručno podešavanje boje zvuka „Custom“
- 18 Taster za podešavanje vremena „Clock“
- 19 Dugme za podešavanje radio stanice „Tune“
- 20 Taster za slučajnu reprodukciju/ponavljanje reprodukcije
- 21 Taster za traženje naviše „Seek +/>>>|“
- 22 Taster za biranje audio izvora „Source“
- 23 Taster za traženje naniže „|<</- Seek“
- 24 Taster za reprodukciju/pauzu
- 25 Dugme za podešavanje jačine zvuka („Volume“) i boje zvuka („Bass/Treb“)

- 26 Taster za uključivanje-isključivanje audio rada
- 27 Displej
- 28 „AUX 1 IN“ utičnica
- 29 12 V priključna utičnica
- 30 „LINE OUT“ utičnica
- 31 Kapa osigurača
- 32 Osigurač 12 V priključka
- 33 USB utičnica
- 34 SD/MMC utično mesto
- 35 „AUX 2 IN“ utičnica
- 36 Držač za spoljne audio izvore

*Prikazani ili opisani pribor ne spada u standardno pakovanje. Kompletni pribor možete da nađete u našem programu pribora.

Pokazni elementi kod audio rada

- a Indikator podešavanja boje zvuka
- b Indikator promene nivoa visokog tona
- c Indikator promene nivoa dubokog tona
- d Indikator jačine zvuka, mesta u memoriji radio stanica, odnosno indikator naslova (zavisno od izabranog audio izvora)
- e Indikator prijema memorisanih radio stanica (kod slušanja radija)
- f Indikator slučajne reprodukcije (za audio izvor SD/MMC karticu ili USB)
- g Indikator ponavljanja reprodukcije svih naslova stvarnim redosledom (za audio izvor SD/MMC karticu ili USB)
- h Indikator ponavljanja reprodukcije sadašnjeg naslova (za audio izvor SD/MMC karticu ili USB)
- i Indikator stereo prijema
- j Indikator radio frekvencije, odnosno trajanja reprodukcije sadašnjeg naslova (zavisno od izabranog audio izvora)
- k Opomena za temperaturu
- l Indikator umetnutog akumulatora
- m Indikator audio izvora
- n Indikator vremena

Montaža

Električno napajanje radio prijemnika za gradilište

Električno napajanje radio prijemnika za gradilište može da se sprovede preko mrežnog priključka ili preko litijum-jonskog akumulatora stavljenog u pregradu akumulatora **11**. Ukoliko akumulator služi za električno napajanje, na raspolaganju su samo funkcije audio rada i električnog napajanja spoljnih aparata preko ugrađenog USB priključka.

- ▶ **Pridržavajte se mrežnog napona!** Napon izvora struje kod mrežnog priključka mora da se podudara sa podacima na tipskoj pločici radio prijemnika za gradilište. Radio prijemnici za gradilište označeni sa 230 V mogu raditi i na 220 V.

Ubacivanje i vadenje akumulatora (pogledajte sliku A)

- ▶ **Upotrebljavajte samo originalne Bosch litijum-jonske akumulatore sa naponom od 14,4 V ili 18 V.** Upotreba nekih drugih akumulatora može imati za posledicu povrede i opasnost od požara.

Pažnja: Upotreba akumulatora koji nisu podesni za radio prijemnik za gradilište može da dovede do pogrešnog funkcionisanja ili oštećenja radio prijemnika za gradilište.

Otvorite polugu za blokiranje **12** pregrade akumulatora („**Battery Bay**“) i otvorite poklopac pregrade akumulatora **13**.

Umetnite akumulator u pregradu akumulatora **11**, tako da priključci akumulatora leže na priključcima u pregradi akumulatora **11** i pustite da akumulator uskoči u pregradu akumulatora.

Čim se akumulator umetne u pregradu, pojavljuje se indikator **I** na displeju. Indikator treperi ukoliko je akumulator slab.

Ako je akumulator previše zagrejan ili previše hladan za rad, na displeju će se pojaviti upozorenje za temperaturu **k**. Pre puštanja u pogon radio prijemnika za gradilište sačekajte da akumulator postigne dozvoljenu temperaturnu oblast.

Za vadenje akumulatora **14** iz pregrade pritisnite taster za deblokiranje na akumulatoru i izvadite ga iz pregrade za akumulator **11**.

Zatvorite poklopac pregrade akumulatora **13** nakon stavljanja odnosno vadenja akumulatora. Blokirate poklopac pregrade akumulatora, tako što ćete zahvatiti polugu za blokiranje **12** u kućištu i nakon toga pritisnuti prema dole.

Punjenje akumulatora

- ▶ **Koristite samo aparate za punjenje navedene na strani sa priborom.** Samo su ti aparati za punjenje prilagođeni litijum-jonskim akumulatorima koji su dozvoljeni za upotrebu u vašem radio prijemniku za gradilište.

Pažnja: Akumulator se isporučuje delimično napunjen. Da bi osigurali punu snagu akumulatora, puniti akumulator pre prve upotrebe u aparatu za punjenje.

Li-jonski akumulator može da se puni u svako doba, a da ne skraćujemo životni vek. Prekidanje radnje punjenja ne šteti akumulatoru.

Baterija je opremljena sa jednom NTC-kontrolom temperature, koja omogućuje punjenje samo u području temperature između 0 °C i 45 °C. Na taj način se postiže dug vek trajanja baterije.

Stavljanje/zamena pufernih baterija (pogledajte sliku A)

Za memorisanje vremena na časovniku radio prijemnika za gradilište moraju da se ugrade puferne baterije. U tu svrhu se preporučuje upotreba alkalnih manganskih baterija.

Otvorite polugu za blokiranje **12** pregrade akumulatora („**Battery Bay**“) i otvorite poklopac pregrade akumulatora **13**.

Prema potrebi izvadite akumulator **14**.

Za otvaranje poklopca pregrade za baterije **7** pritisnite blokadu **6** i skinite poklopac pregrade za baterije. Stavite puferne baterije. Kod toga pazite na ispravan polaritet prema šemi na unutrašnjoj strani pregrade za baterije.

Ponovo stavite poklopac **7** pregrade pufernih baterija.

„REPLACE AA BATTERY WHEN UNIT NO LONGER KEEPS CORRECT TIME“: Zamenite puferne baterije kada se više ne memoriše vreme na časovniku radio prijemnika za gradilište.

Menjajte uvek sve baterije istovremeno. Upotrebljavajte samo baterije jednog proizvođača i sa istim kapacitetom.

- ▶ **Puferne baterije izvadite iz radio prijemnika za gradilište ako se duže vreme neće koristiti.** Puferne baterije kod dužeg uskladištenja mogu zarđati i same se isprazniti.

Rad

- ▶ **Radio prijemnik za gradilište zaštitite od vlage i direktnog uticaja Sunčevih zraka.**

Audio rad (pogledajte sliku B i C)

Uključivanje/isključivanje audio rada

Za **uključivanje** audio rada (radio prijemnika i spoljnih aparata za reprodukciju) pritisnite taster za uključivanje-isključivanje **26**. Upaliće se displej **27** i reprodukovati audio izvor podešen kod poslednjeg isključivanja radio prijemnika za gradilište.

Ukoliko se radio prijemnik za gradilište nalazi u režimu štednje električne struje (videti „Režim štednje električne struje“, strana 244), u tom slučaju za uključivanje audio rada pritisnite dva puta taster za uključivanje-isključivanje **26**.

Za **isključivanje** audio rada ponovo pritisnite taster za uključivanje-isključivanje **26**. Memorisaće se stvarno podešavanje audio izvora.

Podešavanje jačine zvuka

Za povećanje jačine zvuka dugme „**Volume**“ **25** okrenite u smeru kazaljke časovnika, a za smanjenje jačine zvuka dugme okrenite u smeru suprotnom od kazaljke časovnika. Podešavanje jačine zvuka (vrednost između 0 i 20) pojavljuje se u trajanju od nekoliko sekundi u indikatoru **d** displeja.

Pre podešavanja ili promene radio stanice podesite jačinu zvuka na nižu vrednost, a pre uključivanja nekog spoljnog audio izvora podesite na srednju vrednost.

Podešavanje boje zvuka

Za optimalnu reprodukciju zvuka u radio prijemniku za gradilište ugrađen je egalizator.

Nivo visokog i dubokog tona možete da menjate ručno ili da koristite prethodna podešavanja boje zvuka za različite muzičke stilove. Možete birati prethodno programirana podešavanja „**JAZZ**“, „**ROCK**“, „**POP**“ i „**CLASSICAL**“, kao i podešavanje sa samoprogramiranjem „**CUSTOM**“.

Za biranje jednog od memorisanih **prethodnih podešavanja boje zvuka**, pritisćite dugme za biranje prethodnog podešavanja boje zvuka „**Equalizer**“ **15** dok se u indikatoru **a** displeja ne pojavi traženo podešavanje.

Promena podešavanja „CUSTOM“:

- Jedan puta pritisnite taster za ručno podešavanje boje zvuka „**Custom**“ **17**. Na displeju će da zatreperi indikator „**BAS**“ **c** i indikator **d** memorisane vrednosti nivoa dubokog tona.
- Podesite traženi nivo dubokog tona (vrednost između 0 i 10). Za povišenje nivoa dubokog tona okrenite dugme „**Bass/Treb**“ **25** u smeru kazaljke časovnika, a za sniženje dugme okrenite u smeru suprotnom od kazaljke časovnika.
- Za memorisanje podešenog nivoa dubokog tona drugi puta pritisnite taster za ručno podešavanje boje zvuka „**Custom**“ **17**. Na displeju će da zatreperi indikator „**TRE**“ **b** za sledeće podešavanje nivoa visokog tona, kao i indikator **d** memorisane vrednosti nivoa visokog tona.
- Podesite traženi nivo visokog tona (vrednost između 0 i 10). Za povišenje nivoa visokog tona okrenite dugme „**Bass/Treb**“ **25** u smeru kazaljke časovnika, a za sniženje dugme okrenite u smeru suprotnom od kazaljke časovnika.
- Za memorisanje podešenog nivoa visokog tona treći puta pritisnite taster za ručno podešavanje boje zvuka „**Custom**“ **17**.

Biranje audio izvora

Za biranje audio izvora pritisnite taster „**Source**“ **22** dok se na displeju ne pojavi indikator **m** za traženi interni audio izvor (videti „Podešavanje/memorisanje radio stanice“, strana 241), odnosno spoljnog audio izvora (videti „Priključak spoljnih audio izvora“, strana 241):

- „**FM**“: radio preko UKW,
- „**AM**“: radio preko MW,
- „**AUX 1**“: spoljni audio izvor (npr. CD plejer) preko 3,5 mm utičnice **28** na spoljnoj strani,
- „**AUX 2**“: spoljni audio izvor (npr. MP3 plejer) preko 3,5 mm utičnice **35** u pregradi za medije,
- „**USB**“: spoljni audio izvor (npr. USB stik) preko USB utičnice **33**,
- „**SD**“: spoljni audio izvor (SD/MMC kartica) preko SD/MMC utičnog mesta **34**.

Usmeravanje štapne antene

Radio prijemnik za gradilište se isporučuje sa montiranom štapnom antenom **10**. Kod slušanja radija obrćite štapnu antenu u smeru koji omogućava najbolji prijem.

Ukoliko nije moguć kvalitetni prijem, u tom slučaju radio prijemnik za gradilište postavite na mesto koje omogućava najbolji prijem.

Pažnja: Ako radio prijemnik za gradilište radi blizu aparata za radio vezu, mogu da se pojave smetnje u prijemu radio programa.

Ako je štap antena **10** labava, u tom slučaju je stegnite direktno na kućištu, u smeru kazaljke časovnika.

Podešavanje/memorisanje radio stanice

Taster za biranje audio izvora „**Source**“ **22** pritisnite dok se u indikatoru **m** za oblast prijema ultrakratkih talasa (UKW) ne pojavi „**FM**“ odnosno „**AM**“ za oblast prijema srednjih talasa (MW).

Za **podešavanje određene radio frekvencije** okrećite dugme „**Tune**“ **19** u smeru kazaljke časovnika za povećanje frekvencije, odnosno u smeru suprotnom od kazaljke časovnika za smanjenje frekvencije. Frekvencija se u toku podešavanja pojavljuje u indikatoru **n**, a nakon toga u indikatoru **j** na displeju.

Za traženje radio stanica sa velikom jačinom signala

pritisnite taster za traženje naniže „**- Seek**“ **23** odnosno taster za traženje naviše „**Seek +**“ **21** i držite pritisnut taster. Frekvencija pronađene radio stanice se pojavljuje kratko u indikatoru **n**, a nakon toga u indikatoru **j** displeja.

Kod dovoljno jakog prijema podesnog signala radio prijemnik za gradilište će automatski da se prebaci na stereo prijem. Na displeju se pojavljuje indikator za stereo prijem **i**.

Za memorisanje podešene radio stanice

pritisnite taster memorije „**Memory**“ **16**. Na displeju će da zatreperi indikator „**PRESET**“ **e**, a u indikatoru **d** broj poslednjeg podešenog mesta u memoriji. Za biranje mesta u memoriji pritisnite taster za traženje naniže „**- Seek**“ **23**, odnosno taster za traženje naviše „**Seek +**“ **21**, dok se u indikatoru **d** ne pojavi traženo mesto u memoriji. Ponovo pritisnite taster memorije **16** za memorisanje podešene radio stanice na izabranom mestu u memoriji. Indikatori **e** i **d** više ne trepere.

Možete da memorišete 20 UKW radio stanica i 10 MW radio stanica. Obratite pažnju da će se već zauzeto mesto u memoriji kod ponovnog izbora zameniti sa novo podešenom radio stanicom.

Za reprodukciju memorisane radio stanice

kratko pritisnite taster za traženje naniže „**- Seek**“ **23**, odnosno taster za traženje naviše „**Seek +**“ **21**, dok se u indikatoru **d** ne pojavi traženo mesto u memoriji i dok se u indikatoru „**PRESET**“ ne pojavi **e**.

Priključak spoljnih audio izvora (pogledajte sliku C)

Osim integrisanog radija, mogu da se reprodukuju različiti spoljni audio izvori.

AUX-In priključak 1: AUX-In priključak 1 posebno je podesan za audio izvore koji trebaju da se smeste van pregrade za medije (npr. CD plejer). Skinite zaštitnu kapu „**AUX 1 IN**“ utičnice **28** i utaknite u utičnicu 3,5 mm utikač isporučenog ili nekog drugog odgovarajućeg AUX kabla. Priključite AUX kabl na odgovarajući audio izvor.

Za zaštitu od prljavštine ponovo stavite zaštitnu kapu na „**AUX 1 IN**“ utičnicu **28** nakon izvlačenja utikača AUX-kabla.

Za spoljne audio izvore preko sledećih priključaka otvorite polugu za blokiranje **8** i otvorite poklopac **9** pregrade za medije („**Digital Media Bay**“).

- **SD/MMC priključak:** Uvucite SD ili MMC karticu u SD/MMC utično mesto **34**. Natpis na kartici mora biti okrenut u smeru sigurnosne kape **31**. Reprodukcijska kartice može da započnete čim se u indikatoru **d** pojavi broj naslova i ukupni broj naslova raspoloživ na kartici. Za vađenje kartice pritisnite kratko karticu koja će se nakon toga izbaciti.
- **USB priključak:** Utaknite USB stik (odnosno USB utikač odgovarajućeg audio izvora) u USB utičnicu **33**. Reprodukcijska USB stika počinje čim se u indikatoru **d** pojavi broj naslova i ukupan broj naslova raspoloživih na stiku. Za vađenje USB stika izvucite ga iz USB priključka.
- **AUX-In priključak 2:** AUX In priključak 2 posebno je podesan za audio izvore koji mogu da se smeste unutar pregrade za medije (npr. MP3 plejer). Utaknite 3,5 mm utikač isporučenog AUX kabla u „**AUX 2 IN**“ utičnicu **35**. Priključite AUX kabl na odgovarajući audio izvor.

Kod odgovarajuće veličine, priključene spoljne audio izvore možete sa čičak trakom držača **36** da pričvrstite u pregradu za medije.

Za zaštitu od oštećenja i prljavštine, priključite po mogućnosti poklopac pregrade za medije **9**, nakon priključka spoljnog audio izvora.

Za reprodukciju priključenog audio izvora pritisćite taster za biranje audio izvora „**Source**“ **22** dok se na displeju ne pojavi indikator **m** za traženi audio izvor.

Upravljanje spoljnim audio izvorima

Za audio izvore koji se priključuju preko SD/MMC utičnog mesta **34** ili USB utičnice **33**, reprodukcijom može da se upravlja preko radio prijemnika za gradilište. U indikatoru **d** levo se pojavljuje broj sadašnjeg izabranog naslova, a desno ukupni broj postojećih naslova.

Reprodukcija/Prekid reprodukcije:

- Za početak reprodukcije pritisnite taster reprodukcije/pauze **24**. Trajanje reprodukcije sadašnjeg naslova pojavljuje se u indikatoru **j**.
- Za prekid ili nastavak reprodukcije ponovo pritisnite taster za reprodukciju/pauzu **24**. Sadašnje trajanje reprodukcije treperi u indikatoru **j**.

Biranje naslova:

- Za biranje nekog naslova, taster za traženje naniže „**- Seek**“ **23**, odnosno taster za traženje naviše „**Seek +**“ **21** pritišćite dok se ne pojavi broj traženog naslova levo u indikatoru **d**.
- Za početak reprodukcije pritisnite taster reprodukcije/pauze **24**.

Slučajna reprodukcija/Ponavljanje reprodukcije:

- Da bi se svi naslovi na kartici odnosno na USB stiku reprodukovali slučajnim redosledom, jedan puta pritisnite taster za slučajnu reprodukciju/ponavljanje reprodukcije **20**. U displeju će se pojaviti indikator **f**.
 - Za ponavljanje svih naslova sadašnjim redosledom drugi puta pritisnite taster za slučajnu reprodukciju/ponavljanje reprodukcije **20**. U displeju će se pojaviti indikator **g**.
- Napomena:** Samo u ovoj funkciji se pojavljuje desno u indikatoru **d** broj sadašnje mape na kartici odnosno USB stika. Za promenu folder prvo morate da vratite normalnu reprodukciju i izaberete naslov iz traženog foldera.
- Za ponavljanje samo stvarno reprodukovano naslova, treći puta pritisnite taster za slučajnu reprodukciju/ponavljanje reprodukcije **20**. U displeju će se pojaviti indikator **h**.
 - Za vraćanje na normalnu reprodukciju četvrti puta pritisnite taster za slučajnu reprodukciju/ponavljanje reprodukcije **20**, tako da se u displeju ne pojavljuju nikakvi indikatori **f**, **g** ili **h**.
 - Za početak reprodukcije pritisnite taster reprodukcije/pauze **24**.

Priključak spoljne audio reprodukcije (pogledajte sliku C)

Sadašnji audio signal radio prijemnika za gradilište možete da prenosite i na ostale aparate za reprodukciju (npr. pojačalo i zvučnik).

Skinite zaštitnu kapu „**LINE OUT**“ utičnice **30** i utaknite u utičnicu 3,5 mm utikač odgovarajućeg AUX kabla. Priključite odgovarajući aparat za reprodukciju na AUX kabl. Za zaštitu od prljavštine, nakon vađenja utikača AUX kabla ponovo stavite zaštitnu kapu „**LINE OUT**“ utičnice **30**.

Električno napajanje spoljnih aparata

Električno napajanje spoljnih aparata preko 12 V priključka i priključka naizmenične struje moguće je samo kod mrežnog priključka radio prijemnika za gradilište, a ne preko stavljenog akumulatora.

Ukoliko je radio prijemnik za gradilište priključen na električnu mrežu, kao potvrda će da svetli zelena kontrolna lampica **3**.

USB priključak

Pomoću USB priključka možete da koristite ili puniti najveći broj aparata čije je električno napajanje moguće preko USB (npr. različiti mobilni telefoni).

Otvorite polugu za blokiranje **8** i poklopac pregrade za medije **9**. Spojite USB priključak spoljnog aparata preko odgovarajućeg USB kabla sa USB utičnicom **33** radio prijemnika za gradilište. Da bi počelo punjenje, spoljni aparat na radio prijemniku za gradilište prema potrebi mora da se izabere kao audio izvor.

12 V priključak (pogledajte sliku C)

Pomoću 12 V priključka spoljni električni aparat možete da koristite sa 12 V utikačem i sa maksimalno 1 A potrošnje struje.

Skinite zaštitnu kapu 12 V priključne utičnice **29**. Utaknite utikač spoljnog električnog aparata u 12 V priključnu utičnicu.

12 V priključak zaštićen je sa **osiguračem 32**. Ukoliko na priključku spoljnog aparata nema napona, u tom slučaju otvorite polugu za blokiranje **8** i otvorite pregradu za medije **9**. Odvrnite sigurnosnu kapu **31** i proverite da li se

aktivisao ugrađeni osigurač **32**. Ukoliko se osigurač aktivisao, ugradite novi fini osigurač (5 x 20 mm, 250 V maksimalnog napona, 1 A nominalne struje i flink okidačke karakteristike). Ponovo navrnite sigurnosnu kapu **31**.

Pažnja: Koristite isključivo 1 A osigurače za maksimalno 250 V napona („**250V 1A FUSE FOR 12V OUTLET**“). Kod upotrebe drugih osigurača može da se ošteti radio prijemnik za gradilište.

12 V priključak je takođe zaštićen sa **internim temperaturnim osiguračem** koji će da se aktivise kod pregrevavanja. Osigurač će automatski da se vrati u početno stanje kad se radio prijemnik za gradilište ohladi.

Za zaštitu od prljavštine ponovo stavite zaštitnu kapu 12 V priključne utičnice **29**, nakon što ste izvadili spoljni utikač.

Priključak naizmenične struje („Power Outlets“) (ne za broj artikla 3 601 D29 760)

Pomoću priključaka naizmenične struje mogu da rade ostali spoljni električni aparati. Utičnice mogu biti različite, zavisno od važećih propisa u zemlji upotrebe.

Zbroj maksimalno dozvoljene vrednosti struje svih priključenih električnih aparata ne sme da prekorači vrednost navedenu u donjoj tabeli (videti i natpis na kućištu, ispod poklopa **4**):

Broj predmeta	Zbroj max. vrednosti struje (u A)
3 601 D29 700	15
3 601 D29 730	9
3 601 D29 770	12
3 601 D29 7W0	15
3 601 D29 7X0	9

Otvorite poklopac **4** priključka naizmenične struje i utaknite utikač spoljnog električnog aparata u utičnicu **5** radio prijemnika za gradilište.

Indikator vremena

Radio prijemnik za gradilište raspolaže sa indikatorom vremena sa izdvojenim električnim napajanjem. Ukoliko su u pregradu za baterije stavljene puferne baterije dovoljnog kapaciteta (videti „Stavljanje/zamena pufernih baterija“, strana 239), vreme na časovniku može da se memoriše i kada je radio prijemnik za gradilište odvojen iz električnog napajanja preko mrežnog priključka ili akumulatora.

Podešavanje vremena na časovniku

- Za podešavanje vremena na časovniku pritisćite taster za podešavanje vremena „**Clock**“ **18** dok broj sati ne zatreperi u indikatoru vremena **n**.
- Pritisćite taster za traženje naviše „**Seek +**“ **21**, odnosno taster za traženje naniže „– **Seek**“ **23**, dok se ne pokaže tačan broj sati.
- Ponovo pritisnite taster „**Clock**“, tako da broj minuta zatreperi u indikatoru vremena **n**.
- Pritisćite taster za traženje naviše „**Seek +**“ **21**, odnosno taster za traženje naniže „– **Seek**“ **23**, dok se ne pokaže tačan broj minuta.
- Za memorisanje vremena na časovniku pritisnite taster „**Clock**“ treći puta.

Režim štednje električne struje

Za štednju električne struje možete da isključite indikator vremena u displeju **27**.

Pri tom kod isključenog audio rada (videti „Uključivanje/isključivanje audio rada“, strana 240) taster **26** držite pritisnut dok se na displeju ne prestane pojavljivati nikakvo pokazivanje.

Za ponovno uključivanje indikatora vremena jedan puta pritisnite taster za uključivanje-isključivanje **26**.

Uputstva za rad

Uputstva za optimalno ophodjenje sa akumulatorom

Zaštitite akumulator od vlage i vode.

Lagerujte akumulator samo u području temperature od 0 °C do 45 °C. Ne ostavljajte akumulator na primer u leto u autu.

Bitno skraćeno vreme rada posle punjenja pokazuje da je baterija istrošena i da se mora zameniti. Obratite pažnju na uputstva za uklanjanje djubreta.

Greške – uzroci i pomoć

Uzrok	Pomoć
Radio prijemnik za gradilište ne radi	
Nema električnog napajanja	Mrežni utikač ili napunjeni akumulator do kraja utaknuti
Radio prijemnik za gradilište je previše zagrejan ili previše hladan	Pričekati da radio prijemnik za gradilište postigne radnu temperaturu
Radio prijemnik za gradilište ne radi kod mrežnog napajanja	
Utičnica je u kvaru	Koristite drugu utičnicu
Neispravan mrežni utikač ili priključni kabl	Kontrolisati mrežni utikač i kabl i prema potrebi ih zameniti
Radio prijemnik za gradilište ne radi kod napajanja iz akumulatora	
Kontakti akumulatora zaprljani	Očistite kontakte akumulatora, na primer naticanjem i svlačenjem akumulatora više puta, u datom slučaju zamenite akumulator
Akumulator je u kvaru	Zameniti akumulator
Akumulator je previše zagrejan ili previše hladan (svetli upozorenje za temperaturu k)	Pričekati da akumulator postigne radnu temperaturu
Ne radi električno napajanje spoljnih aparata	
Mrežni utikač nije utaknut	Mrežni utikač (do kraja) utaknuti
Ne radi 12 V priključak	
Nije ugrađen osigurač 32	Ugraditi osigurač 32
Osigurač 32 se aktivisao	Zameniti osigurač 32
Aktivisao se interni temperaturni osigurač	Ukloniti spoljni aparat i ostaviti da se radio prijemnik za gradilište ohladi

Uzrok	Pomoć
-------	-------

Radio prijemnik za gradilište se iznenada pokvario

Mrežni utikač odnosno akumulator nije ispravno odnosno potpuno utaknut.	Mrežni utikač odnosno akumulator treba ispravno i do kraja utaknuti
Greška softvera	Za vraćanje softvera u početno stanje izvući mrežni utikač i izvaditi akumulator, sačekati 30 s, ponovo utaknuti mrežni utikač odnosno akumulator.

Slab prijem radio programa

Smetnje od ostalih aparata ili nepovoljno mesto za postavljanje	Radio prijemnik za gradilište postaviti na neko drugo mesto sa boljim prijemom
Štapna antena nije optimalno usmerena	Obrtati štapnu antenu

Smetnje u pokazivanju vremena

Puferne baterije za časovnik su prazne	Zameniti puferne baterije
Puferne baterije su stavljene sa pogrešnim polaritetom	Puferne baterije staviti sa pravilnim polaritetom

Ako navedene mere pomoći ne mogu ukloniti neku grešku, onda kontaktirajte stručan Bosch servis.

Održavanje i servis

Održavanje i čišćenje

► **Priključni kabl je opremljen sa specijalnim sigurnosnim priključkom i sme da se zameni isključivo u ovlašćenom Bosch servisu.**

Ukoliko radio prijemnik za gradilište prestane da funkcioniše uprkos pažljivim postupcima izrade i ispitivanja, popravku treba prepustiti ovlašćenom servisu za Bosch električne alate.

Kod svih povratnih upita i naručivanja rezervnih delova molimo da obavezno navedete 10-cifreni broj artikla sa tipske pločice radio prijemnika za gradilište.

Servis i savetovanja kupaca

Servis odgovara na Vaša pitanja u vezi popravke i održavanja Vašeg proizvoda kao i u vezi rezervnih delova. Šematske prikaze i informacije u vezi rezervnih delova naći ćete i pod:

www.bosch-pt.com

Bosch-ov tim savetnika će Vam pomoći kod pitanja u vezi kupovine, primene i podešavanja proizvoda i pribora.

Srpski

Bosch-Service
Dimitrija Tucovića 59
11000 Beograd
Tel.: +381 (011) 244 85 46
Fax: +381 (011) 241 62 93
E-Mail: asboschz@EUnet.yu

Transport

Šaljite akumulator samo, ako je kućište neoštećeno. Odlepiti otvorene kontakte i zapakujte akumulator tako, da se ne pokreće u paketu.

Kod slanja Li-jonskih akumulatora može se pojaviti obaveza za označavanjem, molimo da obratite pažnju na nacionalne propise.

Uklanjanje djubreta

Radio prijemnik za gradilište, pribor i ambalažu treba dati na reciklažu prema propisima o zaštiti okoline.

Samo za EU-zemlje:



Radio prijemnik za gradilište i akumulator nemojte bacati u kućni otpad!

Prema Evropskim smernicama 2002/96/EG za električne i elektroničke stare aparate,

neupotrebljivi električni i elektronički stari aparati moraju da se odvojeno sakupe i daju na reciklažu prema propisima o zaštiti okoline.

Akku/baterije:



Li-jonska:

Molimo da obratite pažnju na uputstva u odeljku „Transport“, stranici 245.

Ne bacajte akumulatore/baterije u kućno djubre, u vatru ili vodu. Akumulatori/baterije ako je moguće ispražnjene sakupljati, reciklirati ili uklanjati na način koji odgovara zaštiti čovekove okoline.

Samo za EU-zemlje:

Prema smernici 2006/66/EG moraju se akku/baterije koje su u kvaru ili istrošene, regenerisati.

Zadržavamo pravo na promene.

Varnostna navodila

⚠ OPOZORILO Preberite vsa varnostna navodila in napotke, tudi

informacije na spodnji strani radia za gradbišča. Neupoštevanje varnostnih navodil in napotkov lahko povzroči električni udar, požar in/ali težke poškodbe.

Vsa varnostna navodila in napotke shranite za prihodnjo uporabo.

Pojem, ki ga uporabljamo v varnostnih navodilih: „radio za gradbišča“ se nanaša na radie za gradbišča, ki so priključeni na omrežje (z omrežnim kablom) in na akumulatorske radie za gradbišča (brez omrežnega kabla).

- ▶ **Delovno področje naj bo vedno čisto in dobro osvetljeno.** Nered in neosvetljena delovna področja lahko povzročijo nezgode.
- ▶ **Priključni vtiči radia za gradbišča se mora prilegati vtičnici. Vtiča na noben način ne smete spreminjati. Ne uporabljajte adapterskih vtičev skupaj z zaščitno ozemljenimi radii za gradbišča.** Nespremenjeni vtiči in ustrezne vtičnice zmanjšajo tveganje električnega udara.
- ▶ **Ne uporabite kabla za druge namene, npr. za nošenje ali obešanje radia za gradbišča ali da bi s potegom za kabel odstranili vtič iz vtičnice. Kabel zavarujte pred vročino, oljem, ostrimi robovi ali premikajočimi se deli naprave.** Poškodovani ali zamotani kabli povečajo tveganje električnega udara.
- ▶ **Kadar uporabljate radio za gradbišča na prostem, uporabljajte samo kabelske podaljške, ki so namenjeni za delo na prostem.** Uporaba kabelskega podaljška, ki je primeren za delo na prostem, zmanjšuje tveganje električnega udara.
- ▶ **Če je uporaba radia za gradbišča v vlažnem okolju neizogibna, uporabljajte stikalo za zaščito pred jalovim tokom.** Uporaba stikala za zaščito pred jalovim tokom zmanjša tveganje električnega udara.
- ▶ **Priključite radio za gradbišča na pravilno ozemljeno električno omrežje.** Vtičnica in podaljšek morata imeti delujoč zaščitni vodnik.
- ▶ **Zavarujte radio za gradbišča pred dežjem ali mokroto.** Vdor vode v radio za gradbišča poveča tveganje električnega udara.
- ▶ **Poskrbite za čistočo radia za gradbišča.** Zaradi nečistoče obstaja nevarnost električnega udara.
- ▶ **Pred vsako uporabo morate radio za gradbišča, kabel in vtič preveriti. Če ugotovite poškodbe, radia za gradbišča ne smete uporabiti. Ne odpirajte radia za gradbišča. Le kvalificiranim strokovnjakom dovolite popravilo z originalnimi rezervnimi deli.** Poškodovani radii za gradbišča, kabli in vtiči povečajo tveganje električnega udara.
- ▶ **V primeru, da uporabljate radio za gradbišča z omrežnim priključkom, morate kabel v celoti odviti.** V nasprotnem primeru se lahko omrežni vtič segreje.
- ▶ **Akumulatorske baterije ne odpirajte.** Nevarnost kratkega stika!



Zaščitite akumulatorsko baterijo pred vročino, npr. tudi pred stalnim sončnim obsevanjem, ognjem, vodo in vlažnostjo. Obstaja nevarnost eksplozije.

- ▶ **Akumulator naj se ne nahaja v bližini pisarniških sponk, kovancev, ključev, žebeljev, vijakov in drugih kovinskih predmetov, ki bi lahko povzročili premostitev kontaktov.** Kratek stik med akumulatorskimi kontakti lahko povzroči opekline ali požar.
- ▶ **Akumulatorske baterije polnite samo v polnilnikih, ki jih priporoča proizvajalec.** Polnilnik, ki je namenjen določeni vrsti akumulatorskih baterij, se lahko vname, če ga boste uporabljali skupaj z drugačnimi akumulatorskimi baterijami.

- ▶ **Akumulatorsko baterijo uporabljajte samo skupaj z radijem za gradbišča in/ali električnim orodjem Bosch.** Le tako je akumulatorska baterija zaščitena pred nevarno preobremenitvijo.
- ▶ **Uporabljajte le izključno originalne litij-ionske akumulatorske baterije 14,4 V ali 18 V.** Pri uporabi drugih akumulatorskih baterij, na primer ponaredkov, predelanih akumulatorskih baterij ali akumulatorskih baterij tujih podjetij obstaja nevarnost poškodb in materialnih škod zaradi eksplozije akumulatorskih baterij.
- ▶ **Pri električnim orodjih, katerih omrežni kablji ali vtične priprave služijo kot ločilna priprava, mora biti možno ločilno pripravo uporabljati brez težav.**
- ▶ **Strogo upoštevajte varnostna in delovna navodila v navodilu za obratovanje vseh naprav, ki jih priključite na radio za gradbišča.**

Opis delovanja



Preberite vsa opozorila in napotila.

Napake zaradi neupoštevanja spodaj navedenih opozoril in napotil lahko povzročijo električni udar, požar in/ali težke telesne poškodbe.

Tehnični podatki

Radio za gradbišča		GML 20 Professional
Številka artikla		3 601 D29 7..
Izravnalne baterije		2 x 1,5 V (LR06/AA)
Akumulatorska baterija		14,4–18 V
Delovna temperatura	°C	0...45
Temperatura skladiščenja	°C	–20...+70
Teža po EPTA-Procedure 01/2003	kg	10,2
Zaščitni razred		⊕/I
Vrsta zaščite		IP 54 (zaščita pred prahom in vodnimi curki)
Avdio obratovanje/ radio		
Omrežna napetost		
– pri omrežnem obratovanju	V	230/110
– pri akumulatorskem obratovanju	V	14,4–18
Nazivna moč ojačevalca (omrežno obratovanje)	W	20
Sprejem		
– UKV	MHz	87,5–108
– SV	kHz	531–1602
Datotečni format ¹⁾		MP3, WMA

Prosimo upoštevajte številko izdelka na tipski tablici radia za gradbišča. Trgovski nazivi posameznih radijev za gradbišča lahko variirajo.

1) (pri avdio viru SD/MMC-kartica ali USB)

Komponente na sliki

Oštevilčenje naslikanih komponent se nanaša na prikaz radia za gradbišča na grafični strani.

- 1 Zvočnik
- 2 Ročaj za nošenje
- 3 Kontrolna luč priključka izmeničnega toka (ne pri številki izdelka 3 601 D29 760)
- 4 Prekrivni zaklopec priključka izmeničnega toka (ne pri številki izdelka 3 601 D29 760)
- 5 Vtičnica priključka izmeničnega toka (ne pri številki izdelka 3 601 D29 760)
- 6 Aretiranje pokrova predalčka za baterije (izravnalne baterije)
- 7 Pokrov predalčka za baterije (izravnalne baterije)
- 8 Blokirna ročica pokrova predalčka za medije
- 9 Predalček za medije
- 10 Palična antena
- 11 Vdolbina za akumulatorsko baterijo
- 12 Blokirna ročica pokrova predalčka za akumulatorske baterije
- 13 Pokrov predalčka za akumulatorske baterije
- 14 Akumulatorska baterija*
- 15 Tipka za izbiro prednastavitve zvoka „Equalizer“
- 16 Tipka za shranjevanje „Memory“
- 17 Tipka za ročno nastavitev zvoka „Custom“
- 18 Tipka za nastavitev časa „Clock“
- 19 Vrtljiv gumb za nastavitev postaje „Tune“
- 20 Tipka za naključno predvajanje/ponovitev predvajanega
- 21 Tipka za iskanje navzgor „Seek +/>>|“
- 22 Tipka za izbiro avdio vira „Source“
- 23 Tipka za iskanje navzdol „|<</- Seek“
- 24 Tipka predvajanje/pavza
- 25 Vrtljiv gumb za nastavitev glasnosti („Volume“) in zvoka („Bass/Treb“)
- 26 Vklonno/izklonno tipka za avdio obratovanje

- 27 Zaslona
- 28 „AUX 1 IN“ doza
- 29 Priključna doza 12 V
- 30 „LINE OUT“ doza
- 31 Pokrov varovalke
- 32 Varovalka priključka 12 V
- 33 Doza USB
- 34 Vtično mesto za SD/MMC
- 35 „AUX 2 IN“ doza
- 36 Držalo za zunanje avdio vire

*Prikazan ali opisan pribor ni del standardnega obsega dobave. Celoten pribor je del našega programa pribora.

Prikazovalni elementi pri avdio obratovanju

- a Prikaz prednastavitve zvoka
- b Prikaz spremembe nivoja višine
- c Prikaz spremembe nivoja globine
- d Prikaz glasnosti, pomnilnik radio postaj oz. prikaz naslova (odvisno od izbranega avdio vira)
- e Prikaz sprejema shranjenih postaj (pri vklopljenem radiju)
- f Prikaz naključnega oddajanja (pri avdio viru SD/MMC-kartica ali USB)
- g Prikaz ponovitve oddajanja vseh naslovov v aktualnem seznamu (pri avdio viru SD/MMC-kartica ali USB)
- h Prikaz ponovitve oddajanja aktualnih naslovov (pri avdio viru SD/MMC-kartica ali USB)
- i Prikaz stereo sprejema
- j Prikaz radijske frekvence oz. trajanja aktualnega naslova (odvisno od izbranega avdio vira)
- k Opozorilo o temperaturi
- l Prikaz, da je akumulatorska baterija vstavljena
- m Prikaz avdio vira
- n Prikaz časa

Montaža

Oskrba z energijo radia za gradbišča

Oskrba za energijo radia za gradbišča se lahko izvede preko omrežnega priključka ali preko litij-ionske akumulatorske baterije, ki jo vstavite v vdolbino za akumulatorske baterije **11**. Če je akumulatorska baterija namenjena za oskrbovanje z energijo, sta preko integriranega priključka USB na razpolago samo funkciji avdio obratovanja in oskrbovanja z energijo eksternih naprav.

- ▶ **Upoštevajte napetost omrežja!** Napetost tokovnega vira pri omrežnem priključku se mora skladati z navedbami na tipski tablici radia za gradbišča. Radii za gradbišča, ki so označeni z 230 V, lahko delujejo z napetostjo 220 V.

Namestitev/odstranitev akumulatorske baterije (glejte sliko A)

- ▶ **Uporabljajte le izključno originalne litij-ionske akumulatorske baterije 14,4 V ali 18 V.** Uporaba drugih akumulatorskih baterij lahko povzroči opekline in nevarnost požara.

Opozorilo: Uporaba akumulatorskih baterij, ki niso namenjene za radio za gradbišča, lahko povzroči napačno delovanje ali poškodbe radia za gradbišča.

Odprite blokirno ročico **12** predalčka za akumulatorske energije („Battery Bay“) in odprite pokrov tega predalčka **13**.

Vstavite akumulatorsko baterijo tako v predvideno vdolbino **11**, da ležijo priključki akumulatorske baterije na priključkih v vdolbini za akumulatorsko baterijo **11**, ter pustite, da akumulatorska baterija zaskoči v tej vdolbini.

Takoj, ko je akumulatorska baterija vstavljena, se na displeju pojavi prikaz **I**. Prikaz utripa v primeru, da postaja akumulatorska baterija prešibka.

Če je akumulatorska baterija pretopla ali premrzla za delovanje, se na displeju pojavi prikaz opozorila o temperaturi **k**. Pred pričetkom obratovanja radia za gradbišča počakajte, da bo akumulatorska baterija dosegla primerno temperaturo.

Če želite vzeti ven akumulatorsko baterijo **14**, pritisnite deblokirno tipko na akumulatorski bateriji in jo potegnite iz vdolbine **11**.

Po vstavljanju oz. snetju akumulatorske baterije zaprite pokrov predalčka za akumulatorske baterije **13**. Zablockirajte pokrov predalčka za akumulatorske baterije tako, da blokirno ročico **12** zataknete na ohišju in jo nato potisnite navzdol.

Polnjenje akumulatorske baterije

- ▶ **Uporabljajte le polnilne naprave, ki so navedene na strani pribora.** Izključno te polnilne naprave so usklajene z uporabljenimi litij-ionskimi akumulatorskimi baterijami vašega radia za gradbišča.

Opozorilo: Akumulatorsko baterijo dobavimo delno izpraznjeno. Da bi lahko akumulatorska baterija razvila svojo polno zmogljivost, jo morate pred prvo uporabo v celoti napolniti v vklapljeni polnilni napravi.

Litij-ionsko akumulatorsko baterijo lahko kadarkoli napolnite, ne da bi pri tem skrajšali življenjsko dobo. Prekinitev postopka polnjenja akumulatorske baterije ne poškoduje.

Akumulatorska baterija je opremljena z nadzorom temperature NTC, ki dopušča samo polnjenje v temperaturnem področju med 0 °C in 45 °C. S tem je zagotovljena dolga življenjska doba akumulatorske baterije.

Namestitev/zamenjava izravnalnih baterij (glejte sliko A)

Namestitev izravnalnih baterij je nujno v primeru, če želite na radiu shraniti nastavljen čas. V ta namen priporočamo uporabo alkalnih manganskih baterij.

Odprite blokirno ročico **12** predalčka za akumulatorske energije („Battery Bay“) in odprite pokrov tega predalčka **13**.

Če je potrebno, snemite akumulatorsko baterijo **14**.

Če želite odpreti pokrov predalčka za baterije **7** pritisnite na aretiranje **6** in snemite pokrov predalčka za baterije. Vstavite izravnalne baterije. Pri tem pazite na pravilnost polov, kot je prikazano na notranji strani predalčka za baterije.

Ponovno natakните pokrov **7** predalčka za izravnalne baterije.

„REPLACE AA BATTERY WHEN UNIT NO LONGER KEEPS CORRECT TIME“: Menjajte izravnalne baterije, ko se čas na radiu za gradbišča ne shranjuje več.

Vedno zamenjajte obe bateriji hkrati. Uporabite samo bateriji istega proizvajalca in enake kapacitete.

- ▶ **Vzamite izravnalne baterije iz radia, če ga dalj časa ne uporabljate.** Izravnalne baterije lahko pri daljšem skladiščenju korodirajo in se samostojno izpraznejo.

Delovanje

- ▶ **Zaščitite radio za gradbišča pred mokroto in direktnim vpadom sonca.**

Avdio obratovanje (glejte slike B in C)

Vklop/izklop avdio obratovanja

Za **vklop** avdio obratovanja (radio in eksterne naprave za predvajanje) pritisnite vklopno/izklopno stikalo **26**. Displej **27** se aktivira in vklopi se tisti avdio vir, ki je bil nastavljen pri zadnjem izklopu radia za gradbišča.

Če obratuje radio za gradbišča v načinu varčevanja (glejte „Način varčevanja z energijo“, stran 255), potem pritisnite za vklop avdio obratovanja dvakrat na vklopno/izklopno tipko **26**.

Za **izklop** avdio obratovanja ponovno pritisnite vklopno/izklopno tipko **26**. Shrani se aktualna nastavev avdio vira.

Nastavev glasnosti

Za povečanje glasnosti zasukajte vrtljiv gumb **„Volume“ 25** v smeri urnega kazalca, za zmanjšanje glasnosti pa zasukajte vrtljiv gumb proti smeri urnega kazalca. Nastavev glasnosti (vrednost med 0 in 20) se prikaže za nekaj sekund na prikazu **d** displeja.

Pred nastavitvijo ali menjavo radio postaje nastavite glasnost na nizko vrednost, pred startom eksterne avdio vira na srednjo vrednost.

Nastavev zvoka

Za optimalni odtonek zvoka je v radio vgrajen regulator.

Lahko ročno spremenite nivo višin in nižin ali prednastavev zvočnosti za različne glasbene stile. Na razpolago so vam programirane nastavitve **„JAZZ“**, **„ROCK“**, **„POP“** in **„CLASSICAL“** ter nastavev za samostojno programiranje **„CUSTOM“**.

Da bi izbrali eno izmed shranjenih **prednastavev zvoka**, pritisnite tipko za izbiro prednastavev zvoka **„Equalizer“ 15** tolikokrat, da se bo prikazala željena nastavev na prikazu **a** displeja.

Sprememba nastavev „CUSTOM“:

- Pritisnite enkrat na tipko za ročno nastavev zvoka **„Custom“ 17**. Na displeju utripata prikaz **„BAS“ c** in na prikazu **d** shranjena vrednost nivoja globine zvoka.
- Nastavite željen nivo globine (vrednost med 0 in 10). Za povišanje nivoja globine zasukajte vrtljiv gumb **„Bass/Treb“ 25** v smeri urnega kazalca, za znižanje pa ga zasukajte proti smeri urnega kazalca.
- Za shranitev nastavljenega nivoja globine zvoka drugič pritisnite tipko za ročno nastavev zvoka **„Custom“ 17**. Na displeju utripata prikaz **„TRE“ b** za sledečo nastavev nivoja višine ter na prikazu **d** shranjena vrednosti nivoja višine zvoka.
- Nastavite zelen nivo višine (vrednost med 0 in 10). Za povišanje nivoja višine zasukajte vrtljiv gumb **„Bass/Treb“ 25** v smeri urnega kazalca, za znižanje pa ga zasukajte proti smeri urnega kazalca.
- Za shranitev nastavljenega nivoja višine zvoka tretjič pritisnite tipko za ročno nastavev zvoka **„Custom“ 17**.

Izbira avdio vira

Za izbor avdio vira pritisnite tipko „**Source**“ **22** tolikokrat, da se na displeju prikaže **m** za zelen interni avdio vir (glejte „Nastavitev/shranjevanje radio postaj“, stran 252) oz. eksterni avdio vir (glejte „Priklučitev eksternih avdio virov“, stran 252):

- „**FM**“: radio preko UKV (ultra kratki val),
- „**AM**“: radio preko SV (srednji val),
- „**AUX 1**“: eksterni avdio vir (npr. predvajalnik CD-jev) preko 3,5 mm doze **28** na zunanji strani,
- „**AUX 2**“: eksterni avdio vir (npr. predvajalnik MP3 datotek) preko 3,5 mm doze **35** v predalčku za medije,
- „**USB**“: eksterni avdio vir (npr. USB stik) preko USB doze **33**,
- „**SD**“: eksterni avdio vir (kartica SD/MMC) preko vtičnega mesta za SD/MMC **34**.

Naravnavanje palične antene

Radio za gradbišča se dobavi z montirano palično anteno **10**. Med delovanjem radia obrnite palično anteno v tisto smer, ki vam omogoča najboljši sprejem.

Če ni možen zadosti dober sprejem, morate postaviti radio za gradbišča na mesto z zadostnim sprejemom.

Opozorilo: Če obratuje radio za gradbišča v neposredni bližini radijskih postaj, lahko pride do težav pri sprejemu radia.

V kolikor se palična antena **10** razrahlja, jo zasukajte neposredno na ohišju v smeri urnega kazalca.

Nastavitev/shranjevanje radio postaj

Pritisnite tipko za izbor avdio vira „**Source**“ **22** tolikokrat, da se prikaže **m** „**FM**“ za območje sprejema ultrakratkih valov (UKV) oz. „**AM**“ za območje sprejema srednjih valov (SV).

Za **nastavitev določene radio frekvence** zasukajte vrtljiv gumb „**Tune**“ **19** v smeri urnega kazalca, da bi zvišali frekvenco, oz. proti smeri urnega kazalca za znižanje frekvence. Frekvenca se pojavi med nastavitvijo na prikazu **n**, nato na prikazu **j** displeja.

Za iskanje radijskih postaj z visoko jakostjo signala

pritisnite tipko za iskanje navzdol „**- Seek**“ **23** oz. tipko za iskanje navzgor „**Seek +**“ **21** in jo za kratek čas držite pritisnjeno. Frenkvenca najdene radio postaje se za kratek čas pojavi na prikazu **n**, nato na prikazu **j** displeja.

Zadostno močan sprejem primerne signala preklopi radio za gradbišča avtomatsko na stereo sprejem. Na displeju se pojavi prikaz za stereo sprejem **i**.

Za **shranjevanje nastavljenih postaj** pritisnite tipko za shranjevanje „**Memory**“ **16**. Na displeju utripa prikaz „**PRESET**“ **e** in na prikazu **d** številka zadnjega nastavljenega mesta za shranjevanje. Za izbiro mesta za shranjevanje pritisnite tipko za iskanje navzdol „**- Seek**“ **23** oz. tipko za iskanje navzgor „**Seek +**“ **21** tolikokrat, da se na prikazu **d** pojavi zeleno mesto. Ponovno pritisnite tipko za shranjevanje **16**, da bi shranili nastavljeno postajo na izbranem mestu. Prikaza **e** in **d** ne utripata več.

Lahko shranite 20 UKV postaj in 10 SV postaj. Prosimo upoštevajte, da se že zasedeno mesto prepíše pri ponovni izbiri z novo nastavljeno radijsko postajo.

Za **predvajanje shranjenih postaj** pritisnite tolikokrat za kratek čas na tipko za iskanje navzdol „**- Seek**“ **23** oz. tipko za iskanje navzgor „**Seek +**“ **21**, dokler se pojavi zeleno mesto za shranjevanje na prikazu **d** in „**PRESET**“ na prikazu **e**.

Priklučitev eksternih avdio virov (glejte sliko C)

Poleg integriranega radia se lahko predvajajo tudi različni eksterni avdio viri.

Prikluček AUX-In 1: Prikluček AUX In 1 je namenjen posebej za avdio vire, ki se nahajajo zunaj predalčka za medije (npr. predvajalnik CD-jev). Snemite zaščitni pokrov doze „**AUX 1 IN**“ **28** in vtaknite v dozo priloženi vtič 3,5 mm ali drug ustrezen kabel AUX. Priklučite kabel AUX v ustrezen avdio vir.

Za zaščito pred nečistočo morate ponovno natakiniti zaščitni pokrov doze „**AUX 1 IN**“ **28**, če odstranite vtič kabla AUX.

Pri eksternih avdio virih preko naslednjih priključkov odprite blokirno ročico **8** ter odprite pokrov **9** predalčka za medije („Digital Media Bay“).

- **Priključek SD/MMC:** Vtaknite kartico SD ali MMC v vtično mesto SD/MMC **34**. Napis na kartici mora biti usmerjen v smer pokrova **31**. Predvajanje kartice se lahko prične takoj, ko se na prikazu **d** pojavita številka naslova in skupno število naslovov na kartici. Če želite kartico odvzeti, pritisnite za kratek čas na kartico, ki se nato izvrže.
- **Priključek USB:** Vtaknite pomnilnik USB (oz. USB vtič ustreznega avdio vira) v dozo USB **33**. Predvajanje pomnilnika USB se lahko prične takoj, ko se na prikazu **d** pojavita številka naslova in skupno število naslovov na pomnilniku. Če želite pomnilnik USB sneti, ga potegnite iz priključka USB.
- **Priključek AUX-In 2:** Priključek AUX In 2 je namenjen posebej za avdio vire, ki se nahajajo zunaj predalčka za medije (npr. predvajalnik MP3). Vtaknite vtič 3,5 mm priloženega kabla AUX v dozo „AUX 2 IN“ **35**. Priključite kabel AUX v ustrezen avdio vir.

Pri ustrezni velikosti lahko priključen eksterni avdio vir pritrđite s trakom držala **36** v predalčku za medije.

Za zaščito pred poškodbami in nečistočo morate kmalu po priključitvi zunanjega avdio vira ponovno zapreti predal za medije **9**.

Za predvajanje priključenega avdio vira pritisnite tipko za izbor avdio vira „Source“ **22** tolikokrat, dokler se na displeju pojavi prikaz **m** za zelen avdio vir.

Upravljanje zunanjih avdio virov

Avdio vire, ki ste jih priključili preko vtičnega mesta SD/MMC **34** ali preko doze USB **33**, lahko krmilite preko radia za gradbišča. V prikazu **d** se pojavi levo številka aktualno izbranega naslova in desno skupno število obstoječih naslovov.

Predvajanje/prekinitev predvajanja:

- Za start predvajanja pritisnite tipko predvajanje/pavza **24**. Trajanje predvajanja aktualnega naslova se pojavi na prikazu **j**.
- Če želite predvajanje prekiniti ali nadaljevati, vsakič ponovno pritisnite tipko predvajanje/pavza **24**. Aktualno trajanje predvajanja utripa na prikazu **j**.

Izbira naslova:

- Če želite izbrati naslov, pritisnite tipko za iskanje navzdol „– Seek“ **23** oz. tipko za iskanje navzgor „Seek +“ **21** tolikokrat, da se prikaže številka zelenega naslova levo na prikazu **d**.
- Za start predvajanja pritisnite tipko predvajanje/pavza **24**.

Naključno predvajanje/ponovitev predvajanega

- Za naključno predvajanje vseh naslovov na karti oz. pomnilniku USB, pritisnite enkrat tipko za naključno predvajanje/ponovitev predvajanega **20**. Na displeju se prikaže **f**.
 - Za ponovitev vseh naslovov v aktualni mapi pritisnite tipko za naključno predvajanje/ponovitev predvajanega **20** še drugič. Na displeju se prikaže **g**.
- Opozorilo:** Samo v tej funkciji se pojavi desno na prikazu **d** številka aktualne mape na kartici oz. pomnilniku USB. Za menjavo mape se morate najprej vrniti k običajnemu predvajanju in izbrati naslov iz zelene mape.
- Če želite ponovite le aktualno predvajani naslov, pritisnite tipko za naključno predvajanje/ponovitev predvajanega **20** še tretjič. Na displeju se prikaže **h**.
 - Za vrnitev k normalnemu predvajanju pritisnite tipko za naključno predvajanje/ponovitev predvajanega **20** četrtič, tako da se na displeju ne pojavijo prikazi **f**, **g** ali **h**.
 - Za start predvajanja pritisnite tipko predvajanje/pavza **24**.

Priključitev zunanjega avdio predvajanja (glejte sliko C)

Aktualni avdio signal radia za gradbišča lahko prenesete tudi na druge predvajalnike (npr. ojačevalce in zvočnike).

Snemite zaščitni pokrov doze „LINE OUT“ **30** in vtaknite v dozo priloženi vtič 3,5 mm ali drug ustrezen kabel AUX. Priključite ustrezen predvajalnik na kabel AUX. Če odtrinite vtič kabla AUX, za zaščito pred nečistočo ponovno namestite zaščitni pokrov doze „LINE OUT“ **30**.

Oskrba z energijo eksternih naprav

Oskrba za energijo eksternih naprav preko priključka 12 V izmeničnega toka je možna samo pri omrežnem priključku radia za gradbišča in ne pri vstavljeni akumulatorski postaji.

Če je radio za gradbišča priključen na električno omrežje, v potrditev sveti zelena kontrolna luč **3**.

Priključek USB

S pomočjo priključka USB lahko upravljate oz. polnite večino naprav, ki jih je mogoče oskrbovati preko USB (npr. različne mobilne telefone).

Odprite blokirno ročico **8** in odprite pokrov predalčka za medije **9**. Povežite priključek USB eksterne naprave preko ustreznega kabla USB z dozo USB **33** radia za gradbišča. Za start polnilnega postopka morate po potrebi eksterno napravo na radiu izbrati kot avdio vir.

Priključek 12 V (glejte sliko C)

S pomočjo priključka 12 V lahko uporabljate eksterne električno napravo z vtičem 12 V in maksimalno 1 A sprejema električnega toka.

Snemite zaščitni pokrov priključne doze 12 V **29**. Vtaknite vtič eksterne električne naprave v priključno dozo 12 V.

Priključek 12 V je zaščiten z **varovalko 32**. Če pri priključitvi eksterne naprave ni napetosti, odprite blokirno ročico **8** in odprite pokrov predalčka za medije **9**. Odvijte varovalni pokrov **31** in preverite, ali se je sprožila vstavljena varovalka **32**. Kadar je varovalka sprožila, morate vstaviti novo fino varovalko (5 x 20 mm, maksimalna napetost 250 V, nazivni tok 1 A in sprožilna karakteristika). Ponovno trdo privijte varovalni pokrov **31**.

Opozorilo: Uporabite izključno varovalke 1 A za maksimalno napetost 250 V („**250V 1A FUSE FOR 12V OUTLET**“). Pri uporabi drugih varovalk lahko poškodujete radio za gradbišča.

Priključek 12 V je poleg tega zaščiten z **internim varovalom pred visoko temperaturo**, ki se sproži v primeru prevelikega segretja. Varovalka se avtomatsko nastavi nazaj, ko se je radio za gradbišča ohladilo.

Če odstranite eksterni vtič, morate za zaščito pred nečistočo ponovno namestiti zaščitni pokrov priključne doze 12 V **29**.

Priključek izmeničnega toka („Power Outlets“) (ne pri številki izdelka 3 601 D29 760)

S pomočjo priključkov izmeničnega toka lahko upravljate z drugimi eksternimi električnimi napravami. Vtiči lahko zaradi upoštevanja specifičnih nacionalnih standardov variirajo.

Vsota maksimalno dovoljenega sprejema električnega toka vseh električnih naprav ne sme prekorčiti vrednosti, ki je navedena v naslednji tabeli (glejte tudi opis na ohišju in pod pokrovi **4**):

Številka artikla	Vsota maksimalnega sprejema toka (v A)
3 601 D29 700	15
3 601 D29 730	9
3 601 D29 770	12
3 601 D29 7W0	15
3 601 D29 7X0	9

Odprite pokrov **4** priključkov izmeničnega toka in vtaknite vtič eksterne električne naprave v vtičnico **5** radia za gradbišča.

Prikaz časa

Radio za gradbišča ima prikaz časa z ločenim oskrbovanjem z energijo. Če ste v predalček za baterije vstavili izravnalne baterije z zadostno veliko kapaciteto (glejte „Namestitev/zamenjava izravnalnih baterij“, stran 250), se lahko čas shrani, tudi če se radio za gradbišča loči od energetske oskrbe.

Nastavitev časa

- Za nastavitev časa pritisnite tipko za nastavitev časa „**Clock**“ **18** tolikokrat, da število ur utripa **n**.
- Pritisnite tipko za iskanje navzgor „**Seek +**“ **21** oz. tipko za iskanje navzdol „**- Seek**“ **23** tolikokrat, da se bo prikazalo pravilno število ur.
- Ponovno pritisnite tipko „**Clock**“, tako da bo utripalo število minut na prikazu časa **n**.
- Pritisnite tipko za iskanje navzgor „**Seek +**“ **21** oz. tipko za iskanje navzdol „**- Seek**“ **23** tolikokrat, da se bo prikazalo pravilno število minut.
- Za shranitev časa pritisnite tipko „**Clock**“ tretjič.

Način varčevanja z energijo

Če želite varčevati z energijo, lahko izključite prikaz časa na displeju **27**.

V ta namen držite pri izklopu avdio obratovanja (glejte „Vklon/izklop avdio obratovanja“, stran 251) vklopno/izklopno tipko **26** tako dolgo pritisnjeno, da prikaz na displeju ugasne.

Za ponovni vklop prikaza časa pritisnite enkrat na vklopno izklopno tipko **26**.

Navodila za delo

Opozorila za optimalno uporabo akumulatorske baterije

Akumulatorsko baterijo morate zavarovati pred vlago in vodo.

Akumulatorsko baterijo skladiščite samo v temperaturnem območju od 0 °C do 45 °C. Poleti ne pustite, da bi akumulatorska baterija obležala v avtomobilu.

Bistveno krajši čas delovanja po polnjenju pomeni, da je akumulatorska baterija izrabljena in da jo je potrebno zamenjati.

Upoštevajte navodila za odstranjevanje odsluženih naprav.

Napake – Vzroki in pomoč

Vzrok	Pomoč
Radio za gradbišča ne deluje	
Brez oskrbovanja z energijo	Do konca vtaknite omrežni vtič ali napolnjeno akumulatorsko baterijo
Radio za gradbišča je pretopen ali premrzel	Počakajte na to, da bo radio dosegel primerno obratovalno temperaturo
Radio za gradbišča v omrežnem obratovanju ne deluje	
Vtičnica je okvarjena	Uporabite drugo vtičnico
Omrežni vtič ali kabela okvarjena	Preverite omrežni vtič in kabl in ga po potrebi dajte zamenjati

Vzrok	Pomoč
Radio za gradbišča v akumulatorskem obratovanju ne deluje	
Umazani akumulatorski kontakti	Očistite akumulatorske kontakte, na primer z večkratnim vtikanjem in iztikanjem akumulatorja, akumulator po potrebi zamenjajte
Defekten akumulator	Zamenjajte akumulator
Akumulatorska baterija je pretopla ali premrzla (opozorilo o temperaturi k sveti)	Počakajte na to, da akumulatorska baterija doseže primerno temperaturo za obratovanje
Oskrba z energijo eksternih naprav ne deluje	
Omrežni vtič ni vtaknjen	Do konca vtaknite omrežni vtič
Priključek 12 V ne deluje	
Varovalka 32 ni vstavljena	Vstavite varovalko 32
Varovalka 32 se je sprožila	Zamenjajte varovalko 32
Interno varovalo pred previsoko temperaturo se je sprožilo	Odstranite eksterno napravo in pustite, da se bo radio ohladil
Radio za gradbišča nenadoma preneha obratovati	
Omrežni vtič oz. akumulatorska baterija nista pravilno vstavljena.	Do konca vtaknite omrežni vtič oz. akumulatorsko baterijo
Napaka na programski opremi	Za resetiranje programske opreme izvlecite omrežni vtič in snemite akumulatorsko energijo, počakajte 30 s in ponovno vtaknite omrežni vtič oz. akumulatorsko energijo.

Vzrok	Pomoč
Slab radio sprejem	
Motnja zaradi drugih naprav ali neugodno mesto postavitve	Postavite radio za gradbišča na drugo mesto z boljšim sprejemom
Palična antena ni optimalno naravnana	Zasukajte palično anteno
Moten prikaz časa	
Izravnalne baterije za uro so prazne	Menjajte izravnalne baterije
Izravnalne baterije so vstavljene z napačno naravnostjo polov	Vstavite izravnalne baterije s pravilno naravnostjo polov

Če omenjeni ukrepi za pomoč niso mogli odstraniti napake, se prosimo obrnite na pooblaščen servis Bosch.

Vzdrževanje in servisiranje

Vzdrževanje in čiščenje

- ▶ **Omrežni kabel je opremljen s posebnim varnostnim priključkom in se sme nadomestiti izključno s strani pooblaščenega servisa Bosch.**

Če radio za gradbišča kljub skrbnim postopkom proizvodnje in preizkusov ne deluje, morate poskrbeti za to, da se popravilo izvede s strani pooblaščenega servisa za električna orodja Bosch.

Pri vseh vprašanjih in naročilih nadomestnih delov morate nujno navesti desetmestno številko izdelka s tipkne tablice radia za gradbišča.

Servis in svetovanje

Servis vam bo dal odgovore na vaša vprašanja glede popravila in vzdrževanja izdelka ter nadomestnih delov. Prikaze razstavljenega stanja in informacije glede nadomestnih delov se nahajajo tudi na internetnem naslovu:

www.bosch-pt.com

Skupina svetovalcev podjetja Bosch vam bo z veseljem na voljo pri vprašanjih glede nakupa, uporabe in nastavitve izdelka in pribora.

Slovensko

Top Service d.o.o.
Celovška 172
1000 Ljubljana
Tel.: +386 (01) 5194 225
Tel.: +386 (01) 5194 205
Fax: +386 (01) 5193 407

Transport

Akumulatorske baterije pošiljajte samo, če je ohišje nepoškodovano. Prelepote odprte kontakte in zapakirajte akumulatorsko baterijo tako, da se v embalaži ne premika.

Pri odpremi litij-ionskih akumulatorskih baterij ste morda obvezni slednje tudi označiti, zato prosim v ta namen upoštevajte nacionalne predpise.

Odlaganje

Radio za gradbišča, pribor in embalažo morate reciklirati v skladu z varstvom okolja.

Samo za države EU:



Radijev za gradbišča in akumulatorskih baterij ne vrzite med gospodinske odpadke! V skladu z Direktivo 2002/96/ES Evropskega Parlamenta in Sveta o odpadni električni in elektronski opremi (OEEO) in njeni uresničitvi v nacionalnem pravu se morajo električna orodja ali akumulatorske baterije, ki niso več v uporabi, ločeno zbirati ter okolju prijazno reciklirati.

Akumulatorji/baterije:



Li-Ion:

Prosim upoštevajte navodila v odstavku „Transport“, stran 256.

Akumulatorskih baterij/baterij ne vrzite med gospodinske odpadke, v ogenj ali vodo. Če je možno, morate akumulatorske baterije/baterije izprazniti, jih zbirati, reciklirati ali jih na okolju prijazen način odstraniti med odpadke.

Samo za države EU:

V skladu s smernico 2006/66/ES je treba defektne ali izrabljene akumulatorje/baterije reciklirati.

Pridrujemo si pravico do sprememb.


Upute za sigurnost

⚠ UPOZORENJE Pročitajte sve napomene za sigurnost i upute kao i informacije na donjoj strani gradilišnog radioaparata. Propusti kod pridržavanja napomena za sigurnost i uputa mogu rezultirati strujnim udarom, požarom i/ili teškim ozljedama.

Sve napomene za sigurnost i upute spremite na sigurno mjesto.

Pojam „gradilišni radioaparata“ koji se koristi u napomenama za sigurnost i odnosi se na gradilišne radioaparate sa mrežnim napajanjem (sa mrežnim priključnim kablom) i na gradilišne radioaparate sa napajanjem iz aku-baterije (bez mrežnog priključnog kabela).

- ▶ **Održavajte vaše radno mjesto čistim i dobro osvijetljenim.** Nered ili neosvijetljeno radno mjesto mogu uzrokovati nezgode.
- ▶ **Priključni utikač gradilišnog radioaparata mora odgovarati u utičnicu. Na utikaču se na bilo koji način ne smiju izvoditi izmjene. Zajedno sa zaštitno uzemljenim gradilišnim radioaparatom ne smiju se koristiti nikakvi adapterski utikači.** Utikači na kojima nije vršena izmjena i odgovarajuće utičnice smanjuju opasnost od strujnog udara.
- ▶ **Priključni kabel ne zlorabite za nošenje gradilišnog radioaparata, za njegovo vješanje ili za izvlačenje utikača iz utičnice. Priključni kabel držite dalje od izvora topline, ulja, oštih rubova ili pomičnih dijelova uređaja.** Oštećen ili usukan kabel povećava opasnost od strujnog udara.
- ▶ **Ako sa gradilišnim radioaparatom radite na otvorenom, u tom slučaju koristite samo produžni kabel odobren za primjenu na otvorenom prostoru.** Primjenom produžnog kabela prikladnog za primjenu na otvorenom prostoru smanjuje se opasnost od strujnog udara.

- ▶ **Ako je neizbježan rad gradilišnog radioaparata u vlažnoj radnoj okolini, u tom slučaju koristite zaštitnu sklopku struje kvara.** Primjenom zaštitne sklopke struje kvara smanjuje se opasnost od strujnog udara.
 - ▶ **Gradilišni radioaparata priključite na propisno uzemljenu električnu mrežu.** Utičnica i produžni kabel moraju imati funkcionalno ispravan zaštitni vodič.
 - ▶ **Gradilišni radioaparata držite dalje od kiše ili vlage.** Prodiranje vode u gradilišni radioaparata povećava opasnost od strujnog udara.
 - ▶ **Gradilišni radioaparata održavajte čistim.** Zbog zaprljanosti postoji opasnost od strujnog udara.
 - ▶ **Prije svakog korištenja kontrolirajte gradilišni radioaparata, kabel i utikač. Gradilišni radioaparata ne koristite ako ste na njemu pronašli oštećenja. Gradilišni radioaparata ne otvarajte sami, a eventualne popravke prepustite samo kvalificiranom stručnom osoblju i samo sa originalnim rezervnim dijelovima.** Oštećen gradilišni radioaparata, kabel i utikač povećavaju opasnost od strujnog udara.
 - ▶ **Ako gradilišni radioaparata koristite sa mrežnim priključnim kablom, u tom slučaju do kraja odmotajte mrežni priključni kabel.** Mrežni priključni kabel bi se inače mogao zagrijati.
 - ▶ **Ne otvarajte aku-bateriju.** Postoji opasnost od kratkog spoja.
-  **Zaštitite aku-bateriju od izvora topline, npr. i od trajnog Sunčevog zračenja, vatre, vode i vlage.** Inače postoji opasnost od eksplozije.
- ▶ **Aku-baterije koje se ne koriste treba držati dalje od uredskih spajalica, kovanica, ključeva, čavala, vijaka i ostalih sitnih predmeta koji mogu uzrokovati premoštenje kontakata.** Kratki spoj između kontakata aku-baterije može dovesti do opekline ili požara.

- ▶ **Aku-bateriju punite samo u punjačima koje preporučuje proizvođač.** Za punjač koji je predviđen za jednu određenu vrstu aku-baterije, postoji opasnost od požara ako bi se koristio s drugom aku-baterijom.
- ▶ **Aku-bateriju koristite samo u kombinaciji sa vašim gradilišnim radioaparatom i/ili Bosch električnim alatom.** Samo tako će se aku-baterija zaštititi od opasnog preopterećenja.
- ▶ **Koristite samo originalne Bosch Li-ionske aku-baterije sa naponom od 14,4 V ili 18 V.** Kod primjene nekih drugih aku-baterija, npr. imitacija, dorađenih aku-baterija ili od nekog drugog proizvođača, postoji opasnost od ozljeda kao i materijalnih šteta od eksploziviranih aku-baterija.
- ▶ **Kod električnih alata čiji mrežni utikač ili utikačka naprava služi kao rastavljačka naprava, rastavljačka naprava mora se mora moći koristiti bez poteškoća.**
- ▶ **Pročitajte i strogo se pridržavajte napomena za sigurnost i uputa za rad u uputama za uporabu uređaja koji ste priključili na gradilišni radioaparat.**

Opis djelovanja



Treba pročitati sve napomene o sigurnosti i upute. Ako se ne bi poštivale napomene o sigurnosti i upute to bi moglo uzrokovati strujni udar, požar i/ili teške ozljede.

Tehnički podaci

Gradilišni radioaparat	GML 20 Professional	
Kataloški br.		3 601 D29 7..
Puferne baterije		2 x 1,5 V (LR06/AA)
Aku-baterija		14,4–18 V
Radna temperatura	°C	0...45
Temperatura uskladištenja	°C	–20...+70
Težina odgovara EPTA-Procedure 01/2003	kg	10,2
Klasa zaštite		⊕/I
Vrsta zaštite		IP 54 (zaštićen od prašine i prskanja vode)
Rad audio uređaja/radija		
Radni napon		
– za mrežno napajanje	V	230/110
– za napajanje iz aku-baterije	V	14,4–18
Nazivna snaga pojačala (za mrežno napajanje)	W	20
Područje prijema		
– UKV	MHz	87,5–108
– SV	kHz	531–1602
Podržavani formati datoteka ¹⁾		MP3, WMA
Molimo pridržavajte se kataloškog broja na tipskoj pločici gradilišnog radioaparata. Trgovačke oznake pojedinih gradilišnih radioaparata mogu varirati.		
1) (ako je izvor zvuka SD/MMC kartica ili USB)		

Prikazani dijelovi uređaja

Numeracija prikazanih komponenata odnosi se na prikaz gradilišnog radioaparata na stranici sa slikama.

- 1 Zvučnik
- 2 Ručka za prenošenje
- 3 Kontrolna lampica priključka na izmjeničnu struju (ne za kataloški broj 3 601 D29 760)
- 4 Poklopac priključka na izmjeničnu struju (ne za kataloški broj 3 601 D29 760)
- 5 Utičnica priključka na izmjeničnu struju (ne za kataloški broj 3 601 D29 760)
- 6 Uglavljanje poklopca pretinca za baterije (puferne baterije)
- 7 Poklopac pretinca za baterije (puferne baterije)
- 8 Ručica za blokiranje poklopca pretinca za medije
- 9 Poklopac pretinca za medije
- 10 Štapasta antena
- 11 Pretinac za aku-bateriju
- 12 Ručica za blokiranje poklopca pretinca za aku-bateriju
- 13 Poklopac pretinca za aku-bateriju
- 14 Aku-baterija*
- 15 Tipka za biranje namještanja boje tona „**Equalizer**“
- 16 Tipka memorije „**Memory**“
- 17 Tipka za ručno podešavanje boje tona „**Custom**“
- 18 Tipka za namještanje vremena „**Clock**“
- 19 Okretni gumb za namještanje radiopostaje „**Tune**“
- 20 Tipka za slučajnu reprodukciju/ponavljanje reprodukcije
- 21 Tipka za traženje naviše „**Seek +/>>>|**“
- 22 Tipka za biranje audio izvora „**Source**“
- 23 Tipka za traženje naniže „**|<<- Seek**“
- 24 Tipka za reprodukciju/stanku
- 25 Okretni gumb za namještanje jačine zvuka („**Volume**“) i boje tona („**Bass/Treb**“)

- 26 Tipka za uključivanje-isključivanje audio rada
- 27 Displej
- 28 „**AUX 1 IN**“ utičnica
- 29 12 V priključna utičnica
- 30 „**LINE OUT**“ utičnica
- 31 Kapa osigurača
- 32 Osigurač 12 V priključka
- 33 USB utičnica
- 34 SD/MMC utikačko mjesto
- 35 „**AUX 2 IN**“ utičnica
- 36 Držač za vanjske audio izvore

***Prikazan ili opisan pribor ne pripada standardnom opsegu isporuke. Potpuni pribor možete naći u našem programu pribora.**

Pokazni elementi kod audio rada

- a Pokazivač prethodnog namještanja boje tona
- b Pokazivač promjene razine visokog tona
- c Pokazivač promjene razine dubokog tona
- d Pokazivač jačine zvuka, mjesta u memoriji radiopostaja, odnosno pokazivač naslova (ovisno od odabranog audio izvora)
- e Pokazivač prijema memoriranih radiopostaja (kod slušanja radija)
- f Pokazivač slučajne reprodukcije (ako je izvor zvuka SD/MMC kartica ili USB)
- g Pokazivač ponavljanja reprodukcije svih naslova trenutačnim redoslijedom (ako je izvor zvuka SD/MMC kartica ili USB)
- h Pokazivač ponavljanja reprodukcije trenutačnog naslova (ako je izvor zvuka SD/MMC kartica ili USB)
- i Pokazivač prijema uz smetnje
- j Pokazivač radio frekvencije, odnosno trajanja reprodukcije trenutačnog naslova (ovisno od odabranog audio izvora)
- k Upozorenje za temperaturu
- l Pokazivač stavljene aku-baterije
- m Pokazivač audio izvora
- n Pokazivač vremena

Montaža

Električno napajanja gradilišnog radioaparata

Električno napajanje gradilišnog radioaparata može se provesti preko mrežnog priključka ili preko Li-ionske aku-baterije stavljene u pretinac aku-baterije **11**. Ako aku-baterija služi za električno napajanje, na raspolaganju su samo funkcije audio rada i električnog napajanja vanjskih uređaja preko ugrađenog USB-priključka.

- ▶ **Pridržavajte se mrežnog napona!** Napon izvora struje kod mrežnog priključka mora se podudarati sa podacima na tipskoj pločici gradilišnog radioaparata. Gradilišni radioaparati označeni sa 230 V mogu raditi i na 220 V.

Stavljanje i vađenje aku-baterije (vidjeti sliku A)

- ▶ **Koristite samo originalne Bosch Li-ionske aku-baterije sa naponom od 14,4 V ili 18 V.** Uporaba nekih drugih aku-baterija može dovesti do ozljeda i opasnosti od požara.

Napomena: Uporaba aku-baterija koje nisu prikladne za gradilišni radioaparat može dovesti do pogrešnih funkcija ili do oštećenja gradilišnog radioaparata.

Otvorite ručicu za blokiranje **12** pretinca aku-baterije („Battery Bay“) i otvorite poklopac pretinca aku-baterije **13**.

Stavite aku-bateriju u pretinac aku-baterije **11**, tako da priključci aku-baterije leže na priključcima u pretincu aku-baterije **11** i pustite da aku-baterija uskoči u pretinac aku-baterije.

Čim se aku-baterija stavi u pretinac, pojavljuje se pokazivač **I** na displeju. Pokazivač će treperiti ako je aku-baterija slaba.

Ako je aku-baterija suviše topla ili suviše hladna za rad, na displeju će se upaliti upozorenje za temperaturu **k**. Prije puštanja u rad gradilišnog radioaparata pričekajte da aku-baterija dosegne dopušteno temperaturno područje.

Za vađenje aku-baterije **14** pritisnite tipku za deblokiranje na aku-bateriji i izvadite je iz pretinca za aku-bateriju **11**.

Zatvorite poklopac pretinca aku-baterije **13** nakon stavljanja odnosno vađenja aku-baterije. Blokirate poklopac pretinca aku-baterije, tako što ćete zahvatiti ručicu za blokiranje **12** u kućištu i nakon toga pritisnuti prema dolje.

Punjenje aku-baterije

- ▶ **Koristite samo punjače navedene na stranici sa priborom.** Samo su ovi punjači prilagođeni Li-ionskim aku-baterijama koje su dopuštene za vaš gradilišni radioaparat.

Napomena: Aku-baterija se isporučuje djelomično napunjena. Kako bi se zajamčio puni učinak aku-baterije, prije prve uporabe aku-baterije, napunite je do kraja u punjaču.

Li-ionska aku-baterija može se u svakom trenutku puniti, bez skraćanja njenog vijeka trajanja. Prekid u procesu punjenja neće oštetiti aku-bateriju.

Aku-baterija je opremljena s NTC kontrolom temperature koja dopušta punjenje samo u području temperatura između 0 °C i 45 °C. Na taj će se način postići dugi vijek trajanja aku-baterije.

Stavljanje/zamjena pufernih baterija (vidjeti sliku A)

Za memoriranje vremena na satu gradilišnog radioaparata moraju se ugraditi puferne baterije. U tu svrhu se preporučuje primjena alkalnih manganskih baterija.

Otvorite ručicu za blokiranje **12** pretinca aku-baterije („Battery Bay“) i otvorite poklopac pretinca aku-baterije **13**.

Prema potrebi izvadite aku-bateriju **14**.

Za otvaranje poklopca pretinca za baterije **7** pritisnite na zatvarač **6** i skinite poklopac pretinca za baterije. Stavite puferne baterije. Kod toga pazite na ispravan polaritet prema shemi na unutarnjoj strani pretinca za baterije.

Ponovno stavite poklopac **7** pretinca pufernih baterija.

„REPLACE AA BATTERY WHEN UNIT NO LONGER KEEPS CORRECT TIME“: Zamijenite puferne baterije kada se više ne memorira vrijeme na satu gradilišnog radioaparata.

Zamijenite uvijek sve baterije istodobno. Koristite samo baterije jednog proizvođača i istog kapaciteta.

- ▶ **Puferne baterije izvadite iz gradilišnog radioaparata ako se dulje vrijeme neće koristiti.**
Puferne baterije kod duljeg uskladištenja mogu korodirati i same se isprazniti.

Rad

- ▶ **Gradilišni radioaparat zaštitite od vlage i izravnog djelovanja Sunčevih zraka.**

Audio rad (vidjeti slike B i C)

Uključivanje/isključivanje audio rada

Za **uključivanje** audio rada (radioaparata i vanjskih uređaja za reprodukciju) pritisnite tipku za uključivanje-isključivanje **26**. Aktivirat će se displej **27** i reproducirati audio izvor podešen kod zadnjeg isključivanja gradilišnog radioaparata.

Ako se gradilišni radioaparat nalazi u modusu uštede električne energije (vidjeti „Modus uštede električne energije“, stranica 265), u tom slučaju za uključivanje audio rada pritisnite dva puta tipku za uključivanje-isključivanje **26**.

Za **isključivanje** audio rada ponovno pritisnite tipku za uključivanje-isključivanje **26**. Memorirat će se trenutačno podešavanje audio izvora.

Namještanje jačine zvuka

Za povećanje jačine zvuka okretni gumb **„Volume“ 25** okrenite u smjeru kazaljke na satu, a za smanjenje jačine zvuka okretni gumb okrenite u smjeru suprotnom od kazaljke na satu. Namještanje jačine zvuka (vrijednost između 0 i 20) pojavljuje se u trajanju nekoliko sekundi u pokazivaču **d** displeja.

Prije podešavanja ili promjene radiopostaje namjestite jačinu zvuka na nižu vrijednost, a prije uključivanja nekog vanjskog audio izvora, namjestite na srednju vrijednost.

Namještanje boje tona

Za optimalnu reprodukciju tona, u gradilišnom radioaparatu je ugrađen egalizator.

Razinu visokog i dubokog tona možete mijenjati ručno ili koristiti prethodno podešavanje boje tona za različite glazbene stilove. Možete birati prethodno programirana podešavanja **„JAZZ“**, **„ROCK“**, **„POP“** i **„CLASSICAL“**, kao i samoprogramirajuće podešavanje **„CUSTOM“**.

Za biranje jednog od memoriranih **prethodnih podešavanja boje tona**, toliko često pritisćite tipku za biranje prethodnog podešavanja boje tona **„Equalizer“ 15**, dok se u pokazivaču **a** displeja ne pojavi traženo podešavanje.

Promjena podešavanja „CUSTOM“:

- Jedan puta pritisnite tipku za ručno podešavanje boje tona **„Custom“ 17**. Na displeju će zatreperiti pokazivač **„BAS“ c** i pokazivač **d** memorirane vrijednosti razine dubokog tona.
- Namjestite traženu razinu dubokog tona (vrijednost između 0 i 10). Za povišenje razine dubokog tona okrenite okretni gumb **„Bass/Treb“ 25** u smjeru kazaljke na satu, a za sniženje okretni gumb okrenite u smjeru suprotnom od kazaljke na satu.
- Za memoriranje namještene razine dubokog tona, po drugi puta pritisnite tipku za ručno namještanje boje tona **„Custom“ 17**. Na displeju će zatreperiti pokazivač **„TRE“ b** za slijedeće podešavanje razine visokog tona, kao i pokazivač **d** memorirane vrijednosti razine visokog tona.
- Namjestite traženu razinu visokog tona (vrijednost između 0 i 10). Za povišenje razine visokog tona okrenite okretni gumb **„Bass/Treb“ 25** u smjeru kazaljke na satu, a za sniženje okretni gumb okrenite u smjeru suprotnom od kazaljke na satu.
- Za memoriranje namještene razine visokog tona, po treći puta pritisnite tipku za ručno namještanje boje tona **„Custom“ 17**.

Biranje audio izvora

Za biranje audio izvora pritisćite tipku „**Source**“ **22** toliko često dok se na displeju ne pojavi pokazivač **m** za traženi interni audio izvor (vidjeti „Namještanje/memoriranje radiopostaje“, stranica 262), odnosno vanjskog audio izvora (vidjeti „Priključak vanjskih audio izvora“, stranica 262):

- „**FM**“: radio preko UKV,
- „**AM**“: radio preko SV,
- „**AUX 1**“: vanjski audio izvor (npr. CD-plejer) preko 3,5 mm utičnice **28** na vanjskoj strani,
- „**AUX 2**“: vanjski audio izvor (npr. MP3-plejer) preko 3,5 mm utičnice **35** u pretinicu za medije,
- „**USB**“: vanjski audio izvor (npr. USB-Stick) preko USB-utičnice **33**,
- „**SD**“: vanjski audio izvor (SD/MMC-kartica) preko SD/MMC utikačkog mjesta **34**.

Usmjeravanje štapaste antene

Gradilišni radioaparatus se isporučuje sa instaliranom štapastom antenom **10**. Kod slušanja radija zakrenite štapastu antenu u smjeru koji omogućava najbolji prijam.

Ako nije moguć zadovoljavajući prijam, u tom slučaju gradilišni radioaparatus postavite na mjesto koje omogućava najbolji prijam.

Napomena: Ako gradilišni radioaparatus radi u neposrednoj okolini uređaja radioveze, mogu se pojaviti smetnje u prijemu radio programa.

Ako bi štapasta antena **10** bila labava, u tom slučaju je stegnite izravno na kućištu, u smjeru kazaljke na satu.

Namještanje/memoriranje radiopostaje

Tipku za biranje audio izvora „**Source**“ **22** pritisćite toliko često dok se u pokazivaču **m** za područje prijema ultrakratkih valova (UKV) ne pojavi „**FM**“, odnosno „**AM**“ za područje prijema srednjih valova (SV).

Za **namještanje neke određene radio frekvencije** okrećite okretni gumb „**Tune**“ **19** u smjeru kazaljke na satu za povećanje frekvencije, odnosno u smjeru suprotnom od kazaljke na satu za smanjenje frekvencije. Frekvencija se tijekom namještanja pojavljuje u pokazivaču **n**, a zatim u pokazivaču **j** na displeju.

Za **traženje radio postaja sa velikom jačinom signala** pritisnite tipku za traženje naniže „**- Seek**“ **23** odnosno tipku za traženje naviše „**Seek +**“ **21** i držite je kratko pritisnutom. Frekvencija pronađene radiopostaje pojavljuje se na kratko u pokazivaču **n**, a zatim u pokazivaču **j** displeja.

Kod dovoljno jakog prijema prikladnog signala, gradilišni radioaparatus će se automatski prespojiti na stereo prijam. Na displeju se pojavljuje pokazivač za stereo prijam **i**.

Za **memoriranje namještene radiopostaje** pritisnite tipku memorije „**Memory**“ **16**. Na displeju će zatreperiti pokazivač „**PRESET**“ **e**, kao i u pokazivaču **d** broj zadnje namještene mjesta u memoriji. Za biranje mjesta u memoriji pritisćite tipku za traženje naniže „**- Seek**“ **23**, odnosno tipku za traženje naviše „**Seek +**“ **21**, toliko često dok se u pokazivaču **d** ne pojavi traženo mjesto memorije. Ponovno pritisnite tipku memorije **16** za memoriranje namještene radiopostaje na odabranom mjestu memorije. Pokazivači **e** i **d** više ne trepere.

Možete memorirati 20 UKV radiopostaja i 10 SV radiopostaja. Obratite pozornost da će se jedno već zauzeto mjesto memorije, prenijeti kod ponovnog izbora sa novo podešenom radiopostajom.

Za **reprodukciju memorirane radiopostaje** toliko često na kratko pritisćite tipku za traženje naniže „**- Seek**“ **23** odnosno tipku za traženje naviše „**Seek +**“ **21**, dok se u pokazivaču **d** ne pojavi traženo mjesto u memoriji i dok se u pokazivaču „**PRESET**“ ne pojavi **e**.

Priključak vanjskih audio izvora (vidjeti sliku C)

Osim integriranog radija, mogu se reproducirati različiti vanjski audio izvori.

AUX-In priključak 1: AUX-In priključak **1** prikladan je posebno za audio izvore koji se trebaju smjestiti izvan pretinca za medije (npr. CD-plejer). Skinite zaštitnu kapu „**AUX 1 IN**“ utičnice **28** i utaknite u utičnicu 3,5 mm utikač isporučenog ili nekog drugog odgovarajućeg AUX -kabela. Priključite AUX-kabel na odgovarajući audio izvor.

Za zaštitu od zaprljanja ponovno stavite zaštitnu kapu na „**AUX 1 IN**“ utičnicu **28** nakon izvlačenja utikača AUX-kabela.

Za vanjske audio izvore preko slijedećih priključaka otvorite ručicu za blokiranje **8** i otvorite poklopac **9** pretinca za medije („Digital Media Bay“).

- **SD/MMC priključak:** Uvucite SD ili MMC karticu u SD/MMC utikačko mjesto **34**. Natpis na kartici mora biti okrenut u smjeru sigurnosne kape **31**. Reprodukcijska kartice može započeti čim se u pokazivaču **d** pojavi broj naslova, kao i ukupan broj naslova dostupan na kartici. Za vađenje kartice pritisnite kratko na karticu koja će se nakon toga izbaciti.
- **USB-priključak:** Utaknite USB-Stick (odnosno USB-utikač odgovarajućeg audio izvora) u USB-utičnicu **33**. Reprodukcijska USB-Stick može započeti čim se u pokazivaču **d** pojavi broj naslova, kao i ukupan broj naslova dostupnih na Stick. Za vađenje USB-Stick izvucite ga iz USB-priključka.
- **AUX-In priključak 2:** AUX-In priključak 2 posebno je prikladan za audio izvore koji se mogu smjestiti unutar pretinca za medije (npr. MP3-plejer). Utaknite 3,5 mm utikač isporučenog AUX-kabela u „AUX 2 IN“ utičnicu **35**. Priključite AUX-kabel na odgovarajući audio izvor.

Kod odgovarajuće veličine, priključene vanjske audio izvore možete sa trakom sa čičak pričvršćenjem, držača **36** pričvrstiti u pretinac za medije.

Za zaštitu od oštećenja i zaprljanja, priključite po mogućnosti poklopac pretinca za medije **9**, nakon priključka vanjskog audio izvora.

Za reprodukciju priključenog audio izvora pritisnite tipku za biranje audio izvora „Source“ **22**, toliko često dok se na displeju ne pojavi pokazivač **m** za traženi audio izvor.

Upravljanje vanjskim audio izvorima

Za audio izvore koji se priključuju preko SD/MMC utikačkog mjesta **34** ili USB utičnice **33**, reprodukcijom se može upravljati preko gradilišnog radioaparata. U pokazivaču **d** lijevo pojavljuje se broj trenutno odabranog naslova, a desno ukupni broj postojećih naslova.

Reprodukcija/Prekid reprodukcije:

- Za početak reprodukcije pritisnite tipku reprodukcije/stanke **24**. Trajanje reprodukcije trenutnog naslova pojavljuje se u pokazivaču **j**.
- Za prekid ili nastavak reprodukcije ponovno pritisnite tipku reprodukcije/stanke **24**. Trenutačno trajanje reprodukcije treperi u pokazivaču **j**.

Biranje naslova:

- Za biranje nekog naslova, tipku za traženje naniže „- Seek“ **23**, odnosno tipku traženje naviše „Seek +“ **21** pritišćite toliko često dok se ne pojavi broj traženog naslova lijevo u pokazivaču **d**.
- Za početak reprodukcije pritisnite tipku reprodukcije/stanke **24**.

Slučajna reprodukcija/Ponavljanje reprodukcije:

- Da bi se svi naslovi na kartici odnosno na USB-Stick reproducirali slučajnim redoslijedom, jedan puta pritisnite tipku za slučajnu reprodukciju/ponavljanje reprodukcije **20**. U displeju će se pojaviti pokazivač **f**.
- Za ponavljanje svih naslova trenutnim redoslijedom, drugi puta pritisnite tipku za slučajnu reprodukciju/ponavljanje reprodukcije **20**. U displeju će se pojaviti pokazivač **g**.

Napomena: Samo u ovoj funkciji pojavljuje se desno u pokazivaču **d** broj trenutne mape na kartici odnosno USB-Stick. Za promjenu mape najprije morate vratiti natrag normalnu reprodukciju i odabrati jedan naslov iz tražene mape.

- Za ponavljanje samo trenutno reproduciranog naslova, treći puta pritisnite tipku slučajne reprodukcije/ponavljanja reprodukcije **20**. Na displeju se pojavljuje pokazivač **h**.
- Za vraćanje na normalnu reprodukciju, četvrti puta pritisnite tipku slučajne reprodukcije/ponavljanja reprodukcije **20**, tako da se u displeju ne pojavljuju nikakvi pokazivači **f**, **g** ili **h**.
- Za početak reprodukcije pritisnite tipku reprodukcije/stanke **24**.

Priključak vanjske audio reprodukcije (vidjeti sliku C)

Trenutačni audio signal gradilišnog radioaparata možete prenijeti i na ostale uređaje za reprodukciju (npr. pojačalo i zvučnik).

Skinite zaštitnu kapu „**LINE OUT**“ utičnice **30** i utaknite u utičnicu 3,5 mm utikač odgovarajućeg AUX-kabela. Priključite odgovarajući uređaj za reprodukciju na AUX-kabel. Za zaštitu od zaprljanja, nakon vađenja utikača AUX-kabela ponovno stavite zaštitnu kapu „**LINE OUT**“ utičnice **30**.

Električno napajanje vanjskih uređaja

Električno napajanje vanjskih uređaja preko 12 V priključka i priključka izmjenične struje moguće je samo kod mrežnog priključka gradilišnog radioaparata, a ne preko stavljene aku-baterije.

Ako je gradilišni radioaparat priključen na električnu mrežu, za potvrdu će se upaliti zelena kontrolna lampica **3**.

USB-priključak

Pomoću USB-priključka možete koristiti odnosno puniti najveći broj uređaja čije je električno napajanje moguće preko USB (npr. različiti mobilni telefoni).

Otvorite ručicu za blokiranje **8** i poklopac pretinca za medije **9**. Spojite USB-priključak vanjskog uređaja preko odgovarajućeg USB-kabela, sa USB-utičnicom **33** gradilišnog radioaparata. Za startanje procesa punjenja, vanjski uređaj se na gradilišnom radioaparatu u danom slučaju mora odabrati kao audio izvor.

12 V priključak (vidjeti sliku C)

Pomoću 12 V priključka vanjski elektrouređaj možete koristiti sa 12 V utikačem i sa maksimalno 1 A potrošnje struje.

Skinite zaštitnu kapu 12 V priključne utičnice **29**. Utaknite utikač vanjskog elektrouređaja u 12 V priključnu utičnicu.

12 V priključak zaštićen je sa **osiguračem 32**.

Ako na priključku vanjskog uređaja nema napona, u tom slučaju otvorite ručicu za blokiranje **8** i otvorite pretinac za medije **9**. Odvijte sigurnosnu kapu **31** i provjerite da li je aktivirao ugrađeni osigurač **32**. Ako je osigurač aktivirao, ugradite novi fini osigurač (5 x 20 mm, 250 V maksimalnog napona, 1 A nazivne struje i flink okidačke karakteristike. Ponovno navrnite sigurnosnu kapu **31**.

Napomena: Koristite isključivo 1 A osigurače za maksimalno 250 V napona („**250V 1A FUSE FOR 12V OUTLET**“). Kod primjene drugih osigurača mogao bi se oštetiti gradilišni radioaparat.

12 V priključak je osim toga zaštićen sa **internim temperaturnim osiguračem** koji će se aktivirati kod pregrijanja. Osigurač će se automatski vratiti u početno stanje kada se gradilišni radioaparat ohladi.

Za zaštitu od zaprljanja ponovno stavite zaštitnu kapu 12 V priključne utičnice **29**, nakon što ste izvadili vanjski utikač.

Priključak izmjenične struje („Power Outlets“) (ne za kataloški broj 3 601 D29 760)

Pomoću priključaka izmjenične struje mogu raditi ostali vanjski elektrouređaji. Utičnice mogu biti različite, ovisno od važećih propisa u zemlji korištenja.

Zbroj maksimalno dopuštenog uzimanja struje svih priključenih elektrouređaja ne smije premašiti vrijednost navedenu u donjoj tablici (vidjeti i natpis na kućištu, ispod poklopca **4**):

Kataloški br.	Zbroj max. uzimanja struje (u A)
3 601 D29 700	15
3 601 D29 730	9
3 601 D29 770	12
3 601 D29 7W0	15
3 601 D29 7X0	9

Otvorite poklopac **4** priključka izmjenične struje i utaknite utikač vanjskog elektrouređaja u utičnicu **5** gradilišnog radioaparata.

Pokazivač vremena

Gradilišni radioaparatus raspolaže sa pokazivačem vremena sa zasebnim električnim napajanjem. Ako su u pretinac za baterije stavljene puferne baterije dovoljnog kapaciteta (vidjeti „Stavljanje/zamjena pufernih baterija“, stranica 260), može se memorirati vrijeme na satu i kada je gradilišni radioaparatus odspojen sa električnog napajanja preko mrežnog priključka ili aku-baterije.

Namještanje vremena na satu

- Za namještanje vremena na satu pritisćite tipku za namještanje vremena „**Clock**“ **18**, toliko dugo dok broj sati ne zatreperi u pokazivaču vremena **n**.
- Pritisćite tipku za traženje naviše „**Seek +**“ **21**, odnosno tipku za traženje naniže „**- Seek**“ **23**, toliko često dok se ne pokaže točan broj sati.
- Ponovno pritisnite tipku „**Clock**“, tako da broj minuta zatreperi u pokazivaču vremena **n**.
- Pritisćite tipku za traženje naviše „**Seek +**“ **21**, odnosno tipku za traženje naniže „**- Seek**“ **23**, toliko često dok se ne pokaže točan broj minuta.
- Za memoriranje vremena na satu pritisnite tipku „**Clock**“ po treći puta.

Modus uštede električne energije

Za uštedu električne energije možete isključiti pokazivač vremena u displeju **27**.

Kod toga kod isključenog audio rada (vidjeti „Uključivanje/isključivanje audio rada“, stranica 261) tipku **26** držite toliko dugo pritisnutom dok se u displeju više neće pojavljivati nikakvo pokazivanje.

Za ponovno uključivanje pokazivača vremena, jedan puta pritisnite tipku za uključivanje-isključivanje **26**.

Upute za rad

Upute za optimalno rukovanje sa aku-baterijom

Zaštite aku-bateriju od vlage i vode.

Pohranite aku-bateriju samo u prostoru temperaturnog područja od 0 °C do 45 °C. Npr. aku-bateriju ljeti na ostavljajte u automobilu.

Bitno skraćivanje vremena rada nakon punjenja pokazuje da je aku-baterija istrošena i da je treba zamijeniti.

Pridrđavajte se uputa za zbrinjavanje u otpad.

Greške – uzroci i otklanjanje

Uzrok	Otklanjanje
Gradilišni radioaparatus ne radi	
Nema električnog napajanja	Mrežni utikač ili napunjenu aku-bateriju do kraja utaknuti
Gradilišni radioaparatus je previše topao ili previše hladan	Pričekati da gradilišni radioaparatus dosegne radnu temperaturu
Gradilišni radioaparatus ne radi kod mrežnog napajanja	
Utičnica je neispravna	Koristiti drugu utičnicu
Neispravan mrežni utikač ili priključni kabel	Kontrolirati mrežni utikač i kabel i prema potrebi ih zamijeniti
Gradilišni radioaparatus ne radi kod napajanja iz aku-baterije	
Zaprljani kontakti aku-baterije	Očistiti kontakte aku-baterije; npr. višekratnim spajanjem i odspajanjem aku-baterije, prema potrebi zamijeniti aku-bateriju
Neispravna aku-baterija	Zamijeniti aku-bateriju
Aku-baterija je previše topla ili previše hladna (svjetli upozorenje za temperaturu k)	Pričekati da aku-baterija dosegne radnu temperaturu

Uzrok **Otklanjanje****Ne radi električno napajanje vanjskih uređaja**

Mrežni utikač nije utaknut	Mrežni utikač (do kraja) utaknuti
----------------------------	-----------------------------------

Ne radi 12 V priključak

Nije ugrađen osigurač	Ugraditi osigurač 32
-----------------------	-----------------------------

Osigurač 32 je aktivirao	Zamijeniti osigurač 32
---------------------------------	-------------------------------

Aktivirao je interni temperaturni osigurač	Ukloniti vanjski uređaj i ostaviti da se gradilišni radioapararat ohladi
--	--

Gradilišni radioapararat je iznenada otkazao

Mrežni utikač odnosno aku-baterija nije ispravno odnosno potpuno utaknuta.	Mrežni utikač odnosno aku-bateriju ispravno i potpuno utaknuti
--	--

Greška softvera	Za vraćanje softvera u početno stanje izvući mrežni utikač i izvaditi aku-bateriju, pričekati 30 s, ponovno utaknuti mrežni utikač odnosno aku-bateriju.
-----------------	--

Slab prijem radio programa

Smetnje od ostalih uređaja ili nepovoljno mjesto za postavljanje	Gradilišni radioapararat postaviti na neko drugo mjesto sa boljim prijemom
--	--

Štapasta antena nije optimalno usmjerena	Okretati štapastu antenu
--	--------------------------

Smetnje u pokazivanju vremena

Puferne baterije za sat su prazne	Zamijeniti puferne baterije
-----------------------------------	-----------------------------

Puferne baterije su stavljene sa pogrešnim polaritetom	Puferne baterije staviti sa ispravnim polaritetom
--	---

Ako se sa gore spomenutim mjerama pomoći ne može otkloniti greška, u tom slučaju kontaktirajte sa ovlaštenim Bosch servisom.

Održavanje i servisiranje**Održavanje i čišćenje**

- ▶ **Priključni kabel je opremljen sa specijalnim sigurnosnim priključkom i smije se zamijeniti isključivo u ovlaštenom Bosch servisu.**

Ako bi gradilišni radioapararat prestao raditi unatoč brižljivih postupka izrade i ispitivanja, popravak treba prepustiti ovlaštenom servisu za Bosch električne alate.

Kod svih povratnih upita i naručivanja rezervnih dijelova molimo neizostavno navedite 10-znamenasti kataloški broj sa tipske pločice gradilišnog radioapararata.

Servis za kupce i savjetovanje kupaca

Naš servis će odgovoriti na vaša pitanja o popravku i održavanju vašeg proizvoda, kao i o rezervnim dijelovima. Crteže u rastavljenom obliku i informacije o rezervnim dijelovima možete naći i na našoj adresi:

www.bosch-pt.com

Tim Bosch savjetnika za kupce rado će odgovoriti na vaša pitanja o kupnji, primjeni i podešavanju proizvoda i pribora.

Hrvatski

Robert Bosch d.o.o
Kneza Branimira 22
10040 Zagreb
Tel.: +385 (01) 295 80 51
Fax: +386 (01) 5193 407

Transport

Aku-bateriju pošaljite samo ako je kućište neoštećeno. Oblijepite otvorene kontakte i aku-bateriju zapakirajte tako da se ne može pomicati u ambalaži.

Kod slanja Li-ionskih aku-baterija može se pojaviti obveza označavanja. Molimo pridržavajte se kod toga važećih propisa.

Zbrinjavanje

Gradilišni radioaparati, pribor i ambalažu treba dovesti na ekološki prihvatljivo recikliranje.

Samo za zemlje EU:



Gradilišni radioaparati i aku-baterije ne bacajte u kućni otpad! Prema Europskim smjernicama 2002/96/EG za električne i elektroničke stare uređaje, neuporabivi električni i elektronički stari

uređaji moraju se odvojeno sakupljati i dovesti na ekološki prihvatljivo recikliranje.

Aku-baterije/baterije:



Li-ion:

Molimo pridržavajte se uputa u poglavlju „Transport“ na stranici 266.

Ne bacajte aku-baterije/baterije u kućni otpad, u vatru ili u vodu. Aku-baterije/baterije ako je moguće treba isprazniti, sakupiti, reciklirati ili zbrinuti u otpad na ekološki prihvatljivi način.

Samo za zemlje EU:

Prema smjernicama 2006/66/EG, neispravne ili istrošene aku-baterije/baterije moraju se reciklirati.

Zadržavamo pravo na promjene.

Ohutusnõuded

⚠ TÄHELEPANU Lugege läbi kõik ohutusnõuded ja juhised, ka teave, mis on toodud raadio põhja all. Ohutusnõuete ja juhiste eiramine võib põhjustada elektrilöögi, põlengu ja/või raskeid vigastusi.

Hoidke kõik ohutusnõuded ja juhised edasiseks kasutuseks alles.

Ohutusnõutes kasutatud mõiste „ehitusplatsiraadio“ hõlmab võrgutoitega ehitusplatsiraadioid (toitejuhtmega) ja akutoitega ehitusplatsiraadioid (ilma toitejuhtmega).

- ▶ **Töökoht peab olema puhas ja hästi valgustatud.** Töökohas valitsev segadus ja hämarus võib põhjustada õnnetusi.
- ▶ **Ehitusplatsiraadio toitepistik peab pistikupesaga sobima.** Pistikut ei tohi mingil viisil modifitseerida. Ärge kasutage kaitsemaandusega ehitusplatsiraadiote puhul adapterpistikuid. Modifitseerimata pistikud ja sobivad pistikupesad vähendavad elektrilöögi ohtu.
- ▶ **Ärge kasutage toitejuhet ehitusplatsiraadio kandmiseks ega ülesriputamiseks.** Pistiku eemaldamiseks pistikupesast ärge tõmmake toitejuhtmest. Hoidke toitejuhet kuumuse, õli, teravate servade ja seadme liikuvate osadega kokkupuute eest. Vigastatud või keerduläinud toitejuhe suurendab elektrilöögi ohtu.
- ▶ **Kui kasutate ehitusplatsiraadiot väljas, kasutage üksnes pikendusjuhtmeid, mis on ette nähtud kasutamiseks välistingimustes.** Välistingimustes kasutamiseks sobiv pikendusjuhe vähendab elektrilöögi ohtu.
- ▶ **Kui ehitusplatsiraadio kasutamine niiskes keskkonnas ei ole välditav, kasutage rikkevoolukaitseüliliti.** Rikkevoolukaitseüliliti kasutamine vähendab elektrilöögi ohtu.
- ▶ **Ühendage ehitusplatsitööriist nõuetekohaselt maandatud vooluvõrku.** Pistikupesa ja pikendusjuhe peavad olema varustatud töökorras kaitsejuhiga.
- ▶ **Ärge jätke ehitusplatsiraadiot vihma ega niiskuse kätte.** Vee sissetungimine ehitusplatsiraadiosse suurendab elektrilöögi ohtu.

- ▶ **Hoidke ehitusplatsiraadio puhas.** Mustus tekitab elektrilöögi ohtu.
- ▶ **Iga kord enne kasutamist kontrollige ehitusplatsiraadio, toitejuhe ja pistik üle.** Vigastuste tuvastamise korral ärge rakendage ehitusplatsiraadiot tööle. Ärge avage ehitusplatsiraadiot ise ja laske seda parandada vaid vastava ala spetsialistidel, kes kasutavad originaalvaruosi. Vigastatud ehitusplatsiraadio, toitejuhe ja pistik suurendavad elektrilöögi ohtu.
- ▶ **Kerige toitejuhe täiesti lahti, kui kasutate ehitusplatsiraadiot võrgutoitega.** Vastasel korral võib toitejuhe kuumeneda.
- ▶ **Ärge avage akut.** Esineb lühise oht.



Kaitske akut kuumuse, sealhulgas pideva päikesekiirguse eest, samuti vee, tule ja niiskuse eest. Esineb plahvatusoht.

- ▶ **Kasutusvälisel ajal hoidke akut eemal kirjaklambritest, müntidest, võtmetest, naeltest, kruvidest ja teistest väikestest metallesemetest, mis võivad aku kontaktid omavahel ühendada.** Metallesemetega kokkupuutest põhjustatud lühis aku kontaktide vahel tekitab põlengu ohtu.
- ▶ **Laadige akusid ainult tootja poolt soovitatud akulaadijatega.** Akulaadija, mis sobib teatud tüüpi akudele, muutub tuleohtlikuks, kui seda kasutatakse teiste akudega.
- ▶ **Kasutage akut ainult ehitusplatsiraadios ja/või Boschi elektrilises tööriistas.** Ainult nii on aku kaitstud ohtliku ülekoormuse eest.
- ▶ **Kasutage Boschi Li-ioon-akut pingega 14,4 V või 18 V.** Muude akude, nt järeletehtud või parandatud akude või teiste tootjate akude kasutamine põhjustab plahvatus- ja varalise kahju ohtu.
- ▶ **Elektriliste tööriistade puhul, mille toitepistik või pistikühendus on ette nähtud kasutamiseks lahusseadisena, peab lahuseseadis olema kasutatav ilma raskusteta.**
- ▶ **Lugege läbi ehitusplatsiraadioga ühendatavate seadmete kasutusjuhendites toodud ohutusnõuded ja tööjuhised ning järgige neid.**

Tööpõhimõtte kirjeldus



Kõik ohutusnõuded ja juhised tuleb läbi lugeda. Ohutusnõuete ja juhiste eiramise tagajärjeks võib olla elektrilöökk, tulekahju ja/või rasked vigastused.

Tehnilised andmed

Ehitusplatsiraadio		GML 20 Professional
Tootenumber		3 601 D29 7..
Puhverpatareid		2 x 1,5 V (LR06/AA)
Aku		14,4–18 V
Töötemperatuur	°C	0...45
Hoiutemperatuur	°C	–20...+70
Kaal EPTA-Procedure 01/2003 järgi	kg	10,2
Kaitseaste		⊕/I
Kaitseaste		IP 54 (tolmu- ja pritsmekindel)
Audiorežiim/raadio		
Tööpinge		
– võrgutoitega	V	230/110
– akutoitega	V	14,4–18
Võimendi nimivõimsus (võrgutoitega)	W	20
Vastuvõtuala		
– UKW	MHz	87,5–108
– MW	kHz	531–1602
Toetatud failivormingud ¹⁾		MP3, WMA

Pöörake palun tähelepanu ehitusplatsiraadio andmesildil toodud tootenumbri. Ehitusplatsiraadiote kaubanduslikud tähistused võivad olla erinevad.

1) audioallika puhul SD-/MMC-kaart või USB)

Seadme osad

Seadme osade numeratsiooni aluseks on ehitusplatsiraadio jooniste leheküljel toodud numbrid.

- 1 Valjuhääldi
 - 2 Kandekäepide
 - 3 Vahelduvvooluühenduse kontrolltuli (puudub mudelil numbriga 3 601 D29 760)
 - 4 Vahelduvvooluühenduse kattelapp (puudub mudelil numbriga 3 601 D29 760)
 - 5 Vahelduvvooluühenduse pistikupes (puudub mudelil numbriga 3 601 D29 760)
 - 6 Patareikorpuse kaane lukustus (puhverpatareid)
 - 7 Patareikorpuse kaas (puhverpatareid)
 - 8 Meediakorpuse lukustushoob
 - 9 Meediakorpuse kaas
 - 10 Antenn
 - 11 Akupes
 - 12 Akukorpuse lukustushoob
 - 13 Akukorpuse kaas
 - 14 Aku*
 - 15 Kõla eelhäälestamise nupp „Equalizer“
 - 16 Salvestamise nupp „Memory“
 - 17 Kõla manuaalse häälestamise nupp „Custom“
 - 18 Kellaaja seadmise nupp „Clock“
 - 19 Raadiojaama otsingu nupp „Tune“
 - 20 Juhuväliku/taasesituse nupp
 - 21 Ülespoole otsingu nupp „Seek +/>>>|“
 - 22 Audioallika otsingu nupp „Source“
 - 23 Allapoole otsingu nupp „Seek +/>>>|“
 - 24 Edastuse/pausi nupp
 - 25 Helitugevuse („Volume“) ja heli („Bass/Treb“) reguleerimise nupp
 - 26 Audiorežiimi sisse- ja väljalülitamise nupp
 - 27 Ekraan
 - 28 „AUX 1 IN“-pesa
 - 29 12-V-ühenduspesa
 - 30 „LINE OUT“-pesa
 - 31 Kaitsme kate
 - 32 12-V-ühenduse kaitse
 - 33 USB-pesa
 - 34 SD-/MMC-kaardipesa
 - 35 „AUX 2 IN“-liides
 - 36 Kandur teiste heliallikate kinnitamiseks
- *Tarnekomplekt ei sisalda kõiki kasutusjuhendis olevatel joonistel kujutatud või kasutusjuhendis nimetatud lisatarvikuid. Lisatarvikute täieliku loetelu leiate meie lisatarvikute kataloogist.

Näidud audiorežiimi puhul

- a** Kõla eelhäälestamise näit
- b** Kõrgete toonide taseme muutmise näit
- c** Madalate toonide taseme muutmise näit
- d** Helitugevuse, raadiojaama salvestuskoha või loo näit (olenevalt valitud heliallikast)
- e** Salvestatud raadiojaamade vastuvõtu näit (raadiorežiimil)
- f** Juhuväliku näit (audioallika puhul SD-/MMC-kaart või USB)
- g** Kõikide aktuaalses kataloogis sisalduvate lugude taasesituse näit (audioallika puhul SD-/MMC-kaart või USB)
- h** Aktuaalsete lugude taasesituse näit (audioallika puhul SD-/MMC-kaart või USB)
- i** Stereovastuvõtu näit
- j** Sageduse või loo edastuse kestuse näit (olenevalt valitud heliallikast)
- k** Temperatuuri hoiatustuli
 - l** Paigaldatud aku näit
- m** Heliallika näit
- n** Kellaaja näit

Montaaž**Ehitusplatsiraadio toide**

Ehitusplatsiraadio saab toite elektrivõrgust või akupessa **11** paigaldatud Li-ioon-akult. Kui toiteallikaks on aku, on kasutatavad üksnes audiorežiim ja väliste seadmete varustamine vooluga integreeritud USB-liidese kaudu.

- ▶ **Pöörake tähelepanu võrgupingele!**
Võrgupinge peab vastama ehitusplatsiraadio andmesildil märgitud pingele. 230 V ehitusplatsiraadiot võib kasutada ka 220 V võrgupinge korral.

Aku paigaldamine ja eemaldamine (vt joonist A)

- ▶ **Kasutage üksnes Boschi Li-ioon-akut pingega 14,4 V või 18 V.** Teiste akude kasutamine võib põhjustada vigastuste ja tulekahju ohu.

Märkus: Ehitusplatsiraadioga mittesobivate akude kasutamine võib põhjustada häireid raadio töös või raadiot kahjustada.

Avage lukustushoob **12** akukorpuses („**Battery Bay**“) ja tõmmake akukorpuse kaas **13** lahti.

Asetage aku akupessa **11** nii, et aku ühendused on akupesas **11** olevate ühendustega kohakuti ja laske akul kohale fikseeruda.

Kui aku on paigaldatud, süttib ekraanil näit **l**. Aku tühjenemisel hakkab näit vilkuma.

Kui aku temperatuur on töötamiseks lubatud kõrgem või madalam, süttib ekraanil temperatuuri hoiatustuli **k**. Enne ehitusplatsiraadio sisselülitamist oodake, kuni aku temperatuur on lubatud vahemikus.

Aku **14** mahavõtmiseks vajutage aku vabastusklahvile ja tõmmake aku akupesast **11** välja.

Pange akukorpuse kaas **13** pärast aku paigaldamist või mahavõtmist kinni. Akukorpuse kaane lukustamiseks kinnitage lukustushoob **12** korpuse külge ja suruge alla.

Aku laadimine

- ▶ **Kasutage üksnes lisatarvikute leheküljel nimetatud akulaadimisseadmeid.** Ainult need akulaadimisseadmed sobivad ehitusplatsiraadios kasutatavate Li-ioon-akude laadimiseks.

Märkus: Aku on tarnimisel osaliselt laetud. Et tagada aku täit mahtuvust, laadige aku enne esmakordset kasutamist akulaadimisseadmes täiesti täis.

Li-ioon-akut võib laadida igal ajal, ilma et see lühendaks aku kasutusiga. Laadimise katkestamine ei kahjusta akut.

Aku on varustatud NTC-temperatuurikontrolliga, mis lubab akut laadida üksnes temperatuuril 0 °C kuni 45 °C. See tagab aku pika kasutusea.

Puhverpatareide paigaldamine/ vahetamine (vt joonist A)

Selleks et ehitusplatsiraadios oleks võimalik salvestada kellaega, tuleb paigaldada puhverpatareid. Soovitav on leelis-mangaanpatareide kasutamine.

Avage lukustushoob **12** akukorpuses („**Battery Bay**“) ja tõmmake akukorpuse kaas **13** lahti.

Vajaduse korral võtke aku **14** välja.

Patareikorpuse kaane **7** avamiseks vajutage lukustusele **6** ja tõmmake patareikorpuse kaas lahti. Paigaldage puhverpatareid. Jälgige seejuures patareide õiget polaarsust vastavalt patareikorpuse siseküljel toodud sümbolitele.

Pange puhverpatareikorpuse kaas 7 uuesti kinni.

„REPLACE AA BATTERY WHEN UNIT NO LONGER KEEPS CORRECT TIME“: Kui ehitusplatsiraadio ei salvesta enam kellaega, vahetage puhverpatareid välja.

Vahetage alati välja kõik patareid ühekorraga. Kasutage üksnes ühe tootja ja ühesuguse mahutuvusega patareid.

- ▶ **Võtke puhverpatareid ehitusplatsiraadiost välja, kui Te ei kasuta raadiot pikemat aega.** Puhverpatareid võivad pikemal seismisel korrodeeruda ja iseeneslikult tühjeneda.

Kasutus

- ▶ **Ärge jätke ehitusplatsiraadiot niiskuse ja otsese päikesepaiste kätte.**

Audiorežiim (vt jooniseid B ja C)

Audiorežiimi sisse-/väljalülitamine

Audiorežiimi (raadio ja välised muusika mahamängimise seadmed) **sisselülitamiseks** vajutage sisse-/väljalülitusnupule **26**. Ekraan **27** aktiveerub ja kõlama hakkab ehitusplatsiraadio viimase väljalülitamise ajal seadistatud heliallikas.

Kui ehitusplatsiraadio on energiasäästurežiimil (vt „Energiasäästurežiim“, lk 275), vajutage audiorežiimi sisselülitamiseks sisse-/väljalülitusnupule **26** kaks korda.

Audiorežiimi **väljalülitamiseks** vajutage uuesti sisse-/väljalülitusnupule **26**. Seadistatud heliallikas salvestatakse.

Helitugevuse reguleerimine

Helitugevuse suurendamiseks keerake nuppu **„Volume“ 25** päripäeva, helitugevuse vähendamiseks keerake nuppu vastupäeva. Reguleeritud helitugevust (vahemikus 0 kuni 20) kuvatakse mõne sekundi jooksul ekraani näidikul **d**.

Enne raadiojaama valimist või vahetamist reguleerige helitugevus madalaks, enne välise heliallika käivitamist reguleerige helitugevus keskmiseks.

Kõla häälestamine

Optimaalse kõla tagamiseks on ehitusplatsiraadiosse integreeritud ekvalaiser.

Kõrgeid ja madalaid toone saate käsitsi muuta ning kõla vastavalt muusikastiilile eelseadistada. Valida saab programmeeritud seadistusi **„JAZZ“**, **„ROCK“**, **„POP“** ja **„CLASSICAL“** ning iseprogrammeeritavat seadistust **„CUSTOM“**.

Selleks et valida ühte salvestatud **heliseadistust**, vajutage kõla eelhäälestuse nupule **„Equalizer“ 15** seni, kuni soovitud seadistust kuvatakse ekraani näidikul **a**.

Seadistuse „CUSTOM“ muutmine:

- Vajutage kõla käsitsi häälestamise nupule **„Custom“ 17** üks kord. Ekraanil vilguvad näit **„BAS“ c** ja näidikul **d** salvestatud madalate toonide tase.
- Reguleerige välja madalate toonide tase (vahemikus 0 kuni 10). Madalate toonide lisamiseks keerake pöördnuppu **„Bass/Treb“ 25** päripäeva, mahavõtmiseks keerake pöördnuppu vastupäeva.
- Madalate toonide salvestamiseks vajutage kõla manuaalse eelhäälestamise nupule **„Custom“ 17** teist korda. Ekraanil vilguvad näit **„TRE“ b** järgneval madalate toonide seadistamiseks ning näidikul **d** kõrgete toonide salvestatud tase.
- Reguleerige välja kõrgete toonide tase (vahemikus 0 kuni 10). Kõrgete toonide lisamiseks keerake pöördnuppu **„Bass/Treb“ 25** päripäeva, mahavõtmiseks keerake pöördnuppu vastupäeva.
- Kõrgete toonide taseme salvestamiseks vajutage kõla manuaalse eelhäälestamise nupule **„Custom“ 17** kolmandat korda.

Heliallika valimine

Heliallika valimiseks vajutage nupule „**Source**“ **22** seni, kuni ekraanil signaliseerib näit **m** valitud integreeritud heliallikat (vt „Raadiojaama seadistamine/salvestamine“, lk 272) või välist heliallikat (vt „Väliste heliallikate ühendamine“, lk 272):

- „**FM**“: UKW-raadio,
- „**AM**“: MW-raadio,
- „**AUX 1**“: väline heliallikas (nt CD-mängija), ühendatud välisküljel asuva 3,5-mm-liidese **28** kaudu,
- „**AUX 2**“: väline heliallikas (nt MP3-mängija), ühendatud meediakorpuses asuva 3,5-mm-liidese **35** kaudu,
- „**USB**“: väline heliallikas (nt USB-pulk), ühendatud USB-liidese **33** kaudu,
- „**SD**“: väline heliallikas (SD-/MMC-kaart), ühendatud SD-/MMC-kaardipesa **34** kaudu.

Antenni reguleerimine

Ehitusplatsiraadio tarnitakse koos külgemonteeritud antenniga **10**. Raadiovastuvõtu puhul keerake antenni suunas, mis tagab kõige parema vastuvõtu.

Kui vastuvõtt ei ole hea, asetage ehitusplatsiraadio parema vastuvõtuga kohta.

Märkus: Ehitusplatsiraadio kasutamisel mobiilimastide vahetuses lähetuses võib raadiovastuvõtt olla häiritud.

Kui antenni **10** kinnitus peaks lõdvenema, keerake korpuse küljes olev antenn päripäeva kinni.

Raadiojaama seadistamine/salvestamine

Vajutage heliallika valiku nupule „**Source**“ **22** seni, kuni näidikule ilmub **m** „**FM**“ ultraühilaineala (UKW) tähisena või „**AM**“ keskaineala (MW) tähisena.

Teatud kindla raadiosageduse seadistamiseks keerake pöördnuppu „**Tune**“ **19** päripäeva, et sagedust suurendada, või vastupäeva, et sagedust vähendada. Sagedus ilmub seadistamise ajal ekraani näidikule **n**, seejärel näidikule **j**.

Suure signaalitugevusega raadiojaamade

otsinguks vajutage allapoole otsingu nupule „– **Seek**“ **23** või ülispoole otsingu nupule „**Seek +**“ **21** ja hoidke nuppu korra all. Leitud raadiojaama sagedus ilmub korra ekraani näidikule **n**, seejärel näidikule **j**.

Sobiva signaali piisavalt hea vastuvõtu puhul lülitub ehitusplatsiraadio automaatselt stereovastuvõtule. Ekraanile ilmub stereovastuvõtu näit **i**.

Seadistatud jaama salvestamiseks vajutage salvestamise nupule „**Memory**“ **16**. Ekraanil vilgub näit „**PRESET**“ **e** ning näidikul **d** viimati valitud salvestuskoha number. Salvestuskoha valimiseks vajutage allapoole otsingu nupule „– **Seek**“ **23** või ülispoole otsingu nupule „**Seek +**“ **21** seni, kuni soovitud salvestuskoht ilmub näidikule **d**. Vajutage salvestamise nupule **16** uuesti, et seadistatud jaama väljalititud salvestuskohas salvestada. Näidud **e** ja **d** ei vilgu enam.

Võite salvestada 20 UKW-jaama ja 10 MW-jaama. Pidage meeles, et uue valiku korral kirjutatakse salvestuskoha vana salvestus üle.

Salvestatud jaama edastamiseks vajutage allapoole otsingu nupule „– **Seek**“ **23** või ülispoole otsingu nupule „**Seek +**“ **21** seni, kuni soovitud salvestuskohta kuvatakse näidikul **d** ja „**PRESET**“ ilmub näidikule **e**.

Väliste heliallikate ühendamine (vt joonist C)

Lisaks integreeritud raadiole saab edastada erinevaid väliseid heliallikaid.

AUX-In-liides 1: AUX-In-liides 1 sobib eeskätt heliallikatele, mis paiknevad väljaspool meediakorpust (nt CD-mängija). Võtke „**AUX 1 IN**“-pesa **28** kaitsekate maha ja ühendage komplekti kuuluva või mõne muu sobiva AUX-kaabli 3,5-mm-pistik pesasse. Ühendage AUX-kaabel sobiva heliallikaga. Kaitseks mustuse eest pange „**AUX 1 IN**“-pesa **28** kaitsekate uuesti peale, kui olete AUX-kaabli pistiku pesast eemaldanud.

Järgmiste liideste kaudu ühendatavate väliste heliallikate jaoks avage lukustushoob **8** ja võtke lahti kaas **9** meediakorpusel („Digital Media Bay“).

- **SD/MMC-ühendus:** Asetage SD- või MMC-kaart SD-/MMC-kaardipesa **34**. Kaardi kiri peab olema suunatud kaitsekatte **31** poole. Kaardilt mahamängimise võib käivitada, kui näidikul **d** kuvatakse loo numbrit ning kaardil olevate lugede koguarvu. Kaardi eemaldamiseks vajutage korraks kaardile, seejärel visatakse kaart välja.
- **USB-ühendus:** Asetage USB-pulk (või sobiva heliallika USB-pistik) USB-pessa **33**. USB-pulgalt mahamängimise võib käivitada, kui näidikul **d** kuvatakse loo numbrit ning pulgal olevate lugede koguarvu. USB-pulga eemaldamiseks tõmmake see USB-liidesest välja.
- **AUX-In-liides 2:** AUX-In-liides 2 sobib eeskätt heliallikele, mis paiknevad meediakorpuse sees (nt MP3-mängija). Asetage komplekti kuuluva AUX-kaabli 3,5-mm-pistik „AUX 2 IN“-pessa **35**. Ühendage AUX-kaabel sobiva heliallikaga.

Sobiva suuruse puhul saate külgeühendatud välise heliallika kanduri **36** takjapaelaga meediakorpusesse kinnitada.

Kahjustamise ja määrdumuse eest kaitsmiseks sulgege meediakorpuse kaas **9** pärast välise heliallika külgeühendamist.

Ühendatud heliallikalt mahamängimiseks vajutage heliallika nupule „Source“ **22** seni, kuni ekraanile ilmub näit **m**, mis näitab soovitud heliallikat.

Väliste heliallikate reguleerimine

Heliallikate puhul, mis ühendati SD-/MMC-kaardipesa **34** või USB-pesa **33** kaudu, saab edastamist reguleerida ehitusplatsiraadio kaudu. Näidikul **d** kuvatakse vasakul valitud loo numbrit ja paremal olemasolevate lugede koguarvu.

Edastuse/Edastuse katkestamine:

- Edastuse käivitamiseks vajutage edastuse/pausi nupule **24**. Valitud loo kestus ilmub näidikule **j**.
- Selleks et edastust katkestada või jätkata, vajutage uuesti edastuse/pausi nupule **24**. Loo kestus vilgub näidikul **j**.

Loo valimine:

- Loo väljavalimiseks vajutage allapoole otsingu nupule „– Seek“ **23** või ülespoole otsingu nupule „Seek +“ **21** seni, kuni soovitud loo number ilmub näidikule **d**.
- Edastuse käivitamiseks vajutage edastuse/pausi nupule **24**.

Juhuvalik/taasesitus:

- Selleks et suvalises järjekorras maha mängida kõiki kaardil või USB-pulgal olevaid lugusid, vajutage juhuvaliku/taasesituse nupule **20** üks kord. Ekraanile ilmub näit **f**.
- Selleks et taasesitada kõiki lugusid, vajutage juhuvaliku/taasesituse nupule **20** teist korda. Ekraanile ilmub näit **g**.
Märkus: Vaid selles funktsioonis kuvatakse näidikul **d** paremal kaardi või USB-pulga aktuaalse kataloogi numbrit. Kataloogi vahetamiseks tuleb kõigepealt tavaedastusse tagasi pöörduda ja valida soovitud kataloogist üks lugu.
- Selleks et taasesitada just edastatud lugu, vajutage juhuvaliku/taasesituse nupule **20** kolmandat korda. Ekraanile ilmub näit **h**.
- Tavaedastusse tagasipöördumiseks vajutage juhuvaliku/taasesituse nupule **20** neljandat korda, nii et ekraanil ei kuvata ühtegi näitudest **f**, **g** või **h**.
- Edastuse käivitamiseks vajutage edastuse/pausi nupule **24**.

Väliste edastusseadmete ühendamine (vt joonist C)

Ehitusplatsiraadio helisignaali võite üle kanda ka teistele edastusseadmetele (nt võimendile ja kõlaritele).

Võtke „LINE OUT“-pesa **30** kaitsekate maha ja ühendage komplekti kuuluva või mõne muu sobiva AUX-kaabli 3,5-mm-pistik pesasse. Ühendage AUX-kaabel sobiva edastusseadme külge. Kaitseks mustuse eest asetage „LINE OUT“-pesa **30** kaitsekate uuesti kohale, kui olete AUX-kaabli pistiku eemaldanud.

Välise seadmete toide

Välise seadmete energiavarustus 12-V- ja vahelduvvooluühenduse kaudu on võimalik vaid siis, kui ehitusplatsiraadio on ühendatud vooluvõrku; paigaldatud aku korral ei ole see võimalik.

Kui ehitusplatsiraadio on ühendatud vooluvõrku, süttib kinnituseks roheline kontrolltuli **3**.

USB-ühendus

USB-ühenduse abil saab käitada või laadida enamikku seadmeid, mis võivad saada toite USB kaudu (nt erinevad mobiiltelefonid).

Avage lukustushoob **8** ja võtke lahti meediakorpuse kaas **9**. Ühendage välise seadme USB-liides sobiva USB-kaabli kaudu USB-pessa **33** ehitusplatsiraadios. Laadimise käivitamiseks peab väline seade olema ehitusplatsiraadios heliallikana välja valitud.

12-V-ühendus (vt joonist C)

12-V-ühenduse abil võite käitada välist elektriseadet, millel on 12-V-pistik ja mille maksimaalne sisendvool on 1 A.

Võtke maha 12-V-ühenduspesa **29** kaitsekate. Ühendage väliste elektriseadme pistik 12-V-ühenduspesa.

12-V-ühendus on kaitstud **kaitsmega 32**. Kui välise seadme ühendamise puhul puudub pinge, avage lukustushoob **8** ja võtke lahti meediakorpuse kaas **9**. Kruvige maha kate **31** ja kontrollige, kas paigaldatud kaitse **32** on rakendunud. Rakendunud kaitsme puhul paigaldage uus kaitse (5 x 20 mm, 250 V maksimaalne pinge, 1 A nimivool, tundlik). Kruvige kate **31** uuesti peale.

Märkus: Kasutage üksnes 1-A-kaitsmeid maksimaalselt 250 V pinge jaoks („**250V 1A FUSE FOR 12V OUTLET**“). Teiste kaitsmete kasutamine võib ehitusplatsiraadiot kahjustada.

12-V-ühendus on lisaks kaitstud **sisemise temperatuurikaitsmega**, mis rakendub ülekuumenemise puhul. Kaitse lähtestub automaatselt, kui ehitusplatsiraadio on jahtunud.

Kaitseks mustuse eest pange 12-V-ühenduspesa **29** kate tagasi kohale, kui olete välise pistiku eemaldanud.

Vahelduvvooluühendus („Power Outlets“) (puudub mudelil numbriga 3 601 D29 760)

Vahelduvvooluühenduse abil saate käitada teisi väliseid elektriseadmeid. Pistikupesad võivad varieeruda olenevalt eri riikides kehtivatest eeskirjadest.

Kõikide ühendatud elektriseadmete maksimaalselt lubatud sisendvoolu summa ei tohi ületada järgmises tabelis toodud väärtusi (vt ka korpuse küljes katteklappide **4** all olevat kirja):

Tootenumber	Max sisendvoolu (A) summa
3 601 D29 700	15
3 601 D29 730	9
3 601 D29 770	12
3 601 D29 7W0	15
3 601 D29 7X0	9

Avage katteklapp **4** vahelduvvooluühendustel ja ühendage väliste elektriseadme pistik pistikupesasse **5** ehitusplatsiraadios.

Kellaaja näit

Ehitusplatsiraadio on varustatud kellaaja näidikuga, millel on eraldi toide. Kui patareipessa on paigaldatud piisava võimsusega puhverpatareid (vt „Puhverpatareide paigaldamine/vahetamine“, lk 270), saab kellaaja salvestada ka siis, kui ehitusplatsiraadio on vooluvõrgust lahutatud või kui ehitusplatsiraadiost on aku eemaldatud.

Kellaaja seadmine

- Kellaaja seadmiseks vajutage kellaaja seadmise nupule „**Clock**“ **18** seni, kuni tunnid kellaaja näidikul **n** vilkuma hakkavad.
- Vajutage ülespoole otsingu nupule „**Seek +**“ **21** või allapoole otsingu nupule „**- Seek**“ **23** seni, kuni näidikul kuvatakse õiget tunninäitu.
- Vajutage nupule „**Clock**“ uuesti, nii et minutid kellaaja näidikul **n** vilkuma hakkavad.
- Vajutage ülespoole otsingu nupule „**Seek +**“ **21** või allapoole otsingu nupule „**- Seek**“ **23** seni, kuni näidikul kuvatakse õiget minutinäitu.
- Vajutage nupule „**Clock**“ kolmandat korda, et kellaaja salvestada.

Energiasäästurežiim

Energia säästmiseks võite kellaaja näidu ekraanil **27** välja lülitada.

Audiorežiimi väljalülitamisel (vt „Audiorežiimi sisse-/väljalülitamine“, lk 271) hoidke sisse- ja väljalülitamise nuppu **26** all seni, kuni ekraanil ei ole enam ühtegi näitu.

Selleks et kellaaja näitu uuesti sisse lülitada, vajutage üks kord sisse- ja väljalülitamise nupule **26**.

Tööjuhised

Juhised aku käsitsemiseks

Kaitske akut niiskuse ja vee eest.

Hoidke akut temperatuuril 0 °C kuni 45 °C.

Ärge jätke akut suvel autosse.

Oluliselt lühenenud kasutusaeg pärast laadimist näitab, et aku on muutunud kasutuskõlbmatuks ja tuleb välja vahetada.

Järgige kasutusressursi ammendanud seadmete käitlemise juhiseid.

Vead – põhjused ja kõrvaldamine

Põhjus	Vea kõrvaldamine
Ehitusplatsiraadio ei tööta	
Puudub toide	Ühendage toitepistik pistikupessa või paigaldage laetud aku
Ehitusplatsiraadio on liiga soe või liiga külm	Oodake, kuni ehitusplatsiraadio on saavutanud töötemperatuuri
Ehitusplatsiraadio ei tööta võrgutoite korral	
Pistikupesa on defektne	Kasutage teist pistikupesa
Võrgupistik või -kaabel on defektne	Kontrollige võrgupistik ja -kaabel üle ja vajaduse korral vahetage see välja

Põhjus	Vea kõrvaldamine
Ehitusplatsiraadio ei tööta akutoite korral	
Aku kontaktid on määrdunud	Puhastage aku kontakte, akut näiteks mitu korda laadimisalusele asetades ja sealt eemaldades, vajadusel vahetage aku välja
Aku on defektne	Vahetage aku välja
Aku on liiga soe või liiga külm (temperatuuri hoiatustuli k põleb)	Oodake, kuni aku jõuab töötemperatuurile
Teiste seadmete toide ei toimi	
Võrgupistik ei ole ühendatud pistikupessa	Ühendage võrgupistik (korrektset) pistikupessa
12-V-ühendus ei toimi	
Puudub kaitse 32	Paigaldage kaitse 32
Kaitse 32 on rakendunud	Vahetage kaitse 32 välja
Rakendus sisemine temperatuurikaitse	Ühendage väline seade lahti ja laske ehitusplatsiraadiol jahtuda
Ehitusplatsiraadio töö katkeb äkitselt	
Võrgupistik või aku ei ole korrektset või täielikult paigaldatud.	Ühendage võrgupistik või paigaldage aku korrektset
Tarkvaraviga	Tarkvara lähtestamiseks tõmmake võrgupistik pistikupesast välja või eemaldage aku, oodake 30 sekundit, ühendage võrgupistik pistikupessa või paigaldage aku.

Põhjus	Vea kõrvaldamine
Halb raadiovastuvõtt	
Teistest seadmetest põhjustatud häired või ebasoodne koht	Asetage ehitusplatsiraadio teise kohta, kus vastuvõtt on parem
Antenn ei ole optimaalselt välja reguleeritud	Keerake antenni
Kellaaja näit puudub või ei ole õige	
Kella puhverpatareid on tühjad	Vahetage puhverpatareid välja
Patareide sissepanekul ei ole jälgitud polaarsust	Asetage puhverpatareid sisse õigesti

Kui nimetatud abinõudega ei õnnestu viga kõrvaldada, võtke ühendust Boschi elektriliste tööriistade volitatud remonditöökojaga.

Hooldus ja teenindus

Hooldus ja puhastus

- ▶ **Võrgujuhe on varustatud spetsiaalse kaitseühendusega ja võrgujuhe tuleb lasta välja vahetada Boschi elektriliste tööriistade volitatud remonditöökojas.**

Ehitusplatsiraadio on hoolikalt valmistatud ja testitud. Kui seade sellest hoolimata rikki läheb, tuleb see lasta parandada Boschi elektriliste tööriistade volitatud remonditöökojas.

Järelepärimiste esitamisel ja varuosade tellimisel näidake kindlasti ära ehitusplatsiraadio andmesildil olev 10-kohaline tootenumber.

Müüjäjärgne teenindus ja nõustamine

Müügiesindajad annavad vastused toote paranduse ja hooldusega ning varuosadega seotud küsimustele. Joonised ja lisateabe varuosade kohta leiate ka veebiaadressilt: **www.bosch-pt.com**

Boschi müügiesindajad nõustavad Teid toodete ja lisatarvikute ostmise, kasutamise ja seadistamisega seotud küsimustes.

Eesti Vabariik

Mercantile Group AS
Boschi elektriliste käsitööriistade remont ja hooldus
Pärnu mnt. 549
76401 Saue vald, Laagri
Tel.: + 372 (0679) 1122
Fax: + 372 (0679) 1129

Transport

Saatke akusid postiga vaid siis, kui korpus on vigastusteta. Katke lahtised kontaktid teibiga ja pakkige aku nii, et see ei saaks pakendis liikuda. Li-ioon-akude saatmisel võib osutada vajalikuks pakendi asjaomane märgistamine, järgige kehtivaid eeskirju.

Kasutuskõlbmatuks muutunud seadmete käitlus

Ehitusplatsiraadio, lisatarvikud ja pakend tuleb keskkonnasäästlikult ringlusse võtta.

Üksnes EL liikmesriikidele:



Ärge käideldge ehitusplatsiraadiot ja akut koos olmejäätmetega!
Vastavalt Euroopa Liidu direktiivile 2002/96/EÜ elektri- ja elektroonikaseadmete jäätmete kohta ning direktiivi ülevõtvatele siseriiklikele

õigusaktidele tuleb kasutusressursi ammendanud elektri- ja elektroonikaseadmed eraldi kokku koguda ja keskkonnasäästlikult ringlusse võtta.

Akud/patareid:



Li-ioon:

Järgige palun juhiseid punktis „Transport“, lk 276.

Ärge visake akuelemente/patareid olmejäätmete hulka, tulle ega vette. Akuelemendid/patareid tuleb võimaluse korral kokku koguda, ringlusse võtta või keskkonnahoidlikul viisil hävitada.

Üksnes EL liikmesriikidele:

Vastavalt Euroopa Parlamendi ja nõukogu direktiivile 2006/66/EÜ tuleb defektsed või kasutusressursi ammendanud akud/patareid ringlusse võtta.

Tootja jätab endale õiguse muudatuste tegemiseks.

Drošības noteikumi

⚠ BRĪDINĀJUMS Izlasiet visus drošības noteikumus un norādījumus, kā arī informāciju būvvietu radio apakšpusē.

Drošības noteikumu un norādījumu neievērošana var izraisīt aizdegšanos un būt par cēloni elektriskajam triecienam vai smagam savainojumam.

Uzglabājiet drošības noteikumus un norādījumus turpmākai izmantošanai.

Drošības noteikumos lietotais apzīmējums „Būvvietu radio“ attiecas gan uz no elektrotīkla darbināmajiem būvvietu radio (ar elektrokabeli), gan arī uz no akumulatora darbināmajiem būvvietu radio (bez elektrokabeļa).

- ▶ **Sekoiet, lai darba vieta būtu tīra un sakārtota.** Nekārtīgā darba vietā un sliktā apgaismojumā var viegli notikt nelaimes gadījums.
- ▶ **Būvvietu radio kontaktdakšai jābūt piemērotai elektrotīkla kontaktlīgzdai. Kontaktdakšas konstrukciju nedrīkst nekādā veidā mainīt. Nelietojiet kontaktdakšas salāgotājus, ja būvvietu radio caur kabeli tiek savienots ar aizsargzemējuma ķēdi.** Neizmainītas konstrukcijas kontaktdakša, kas piemērota elektrotīkla kontaktlīgzdai, ļauj samazināt elektriskā trieciena saņemšanas risku.
- ▶ **Neizmantojiet elektrokabeli būvvietu radio pārvešanai vai piekāršanai, neraujiet aiz elektrokabeļa, ja vēlaties atvienot tā kontaktdakšu no elektrotīkla kontaktlīgzdas. Sargājiet elektrokabeli no karstuma, eļļas, asām šķautnēm un instrumentu kustīgajām daļām.** Bojāts vai samezģlojies elektrokabelis paaugstina elektriskā trieciena risku.
- ▶ **Darbinot būvvietu radio ārpus telpām, izmantojiet tā pievienošanai vienīgi tādus pagarinātājkabeļus, kuru lietošana ārpus telpām ir atļauta.** Lietojot pagarinātājkabeļus, kas piemēroti darbam ārpus telpām, samazinās risks saņemt elektrisko triecienu.
- ▶ **Ja būvvietu radio nepieciešams darbināt vietās ar paaugstinātu mitrumu, pievienojiet to elektrotīklam caur noplūdes strāvas aizsargreleju.** Izmantojot noplūdes strāvas aizsargreleju, samazinās risks saņemt elektrisko triecienu.
- ▶ **Pievienojiet būvvietu radio elektrotīklam, kas apgādāts ar piemērotu aizsargzemējumu.** Elektrotīkla kontaktlīgzdai un pagarinātājkabeļim jābūt apgādātam ar funkcionējošu aizsargzemējuma ķēdi.
- ▶ **Sargājiet būvvietu radio no lietus un mitruma.** Ūdenim iekļūstot būvvietu radio korpusā, pieaug risks saņemt elektrisko triecienu.
- ▶ **Uzturiet būvvietu radio tīru.** Ja elektroierīce ir netīra, pieaug risks saņemt elektrisko triecienu.
- ▶ **Ik reizi pirms lietošanas pārbaudiet būvvietu radio, tā elektrokabeli un kontaktdakšu. Atklājot bojājumu, pārtrauciet būvvietu radio lietošanu. Neatveriet būvvietu radio saviem spēkiem, bet nodrošiniet, lai tā remontu veiktu kvalificēti speciālisti, nomainīti izmantojot vienīgi oriģinālās rezerves daļas.** Ja ir bojāts būvvietu radio, tā elektrokabelis vai kontaktdakša, pieaug risks saņemt elektrisko triecienu.
- ▶ **Ja būvvietu radio tiek darbināts no elektrotīkla, pilnīgi attīniet tā elektrokabeli.** Pretējā gadījumā elektrokabelis var sakarst.
- ▶ **Neatveriet akumulatoru.** Tas var būt par cēloni isslēgumam.



Sargājiet akumulatoru no karstuma, piemēram, no ilgstošas atrašanās saules staros vai uguns tuvumā, kā arī no ūdens un mitruma. Tas var izraisīt sprādzienu.

- ▶ **Ja akumulators netiek lietots, nepieļaujiet tā kontaktu saskaršanos ar papīra saspraudēm, monētām, atslēgām, naglām, skrūvēm vai citiem nelieliem metāla priekšmetiem, kas varētu radīt isslēgumu starp akumulatora kontaktiem.** Isslēgums starp akumulatora kontaktiem var būt par cēloni apdegumiem vai izraisīt aizdegšanos.
- ▶ **Akumulatora uzlādei lietojiet tikai tādu uzlādes ierīci, ko ir ieteikusi elektroinstrumenta ražotājfirma.** Katra uzlādes ierīce ir paredzēta tikai noteikta tipa akumulatoram, un mēģinājums to lietot cita tipa akumulatoru uzlādei var novest pie uzlādes ierīces un/vai akumulatora aizdegšanās.

► **Lietojiet akumulatoru tikai kopā ar būvvieta radio un/vai Bosch elektroinstrumentu.**

Tikai tā akumulatoru iespējams pasargāt no kaitīgās pārslodzes.

► **Lietojiet vienīgi Bosch oriģinālos litija-jonu akumulatorus ar spriegumu 14,4 V vai 18 V.**

Lietojot citus akumulatorus, piemēram, pakalpinātājus un atjaunos vai citās firmās ražotus akumulatorus, tie var eksplodēt, radot savainojumus un materiālo vērtību bojājumus.

► **Elektroinstrumentiem, kuru elektrotīkla kontaktdakša vai kontaktierīce kalpo arī to ieslēgšanai un izslēgšanai, tai jābūt pievienojamai un atvienojamai bez grūtībām un piepūles.**

► **Izlasiet un stingri ievērojiet drošības noteikumus un norādījumus darbam, kas sniegti to elektroinstrumentu lietošanas pamācībās, kurus paredzēts pievienot būvvieta radio.**



Uzmanīgi izlasiet visus drošības noteikumus. Šeit sniegto drošības noteikumu un norādījumu neievērošana var izraisīt aizdegšanos un būt par cēloni elektriskajam triecienam vai nopietnam savainojumam.

Funkciju apraksts

Tehniskie parametri

Būvvieta radio	GML 20 Professional	
Izstrādājuma numurs		3 601 D29 7..
Bufera baterijas		2 x 1,5 V (LR06/AA)
Akumulators		14,4–18 V
Darba temperatūra	°C	0...45
Uzglabāšanas temperatūra	°C	–20...+70
Svars atbilstoši EPTA-Procedure 01/2003	kg	10,2
Elektroaizsardzības klase		⊕/I
Aizsardzības tips		IP 54 (aizsargāts pret lietu un ūdens šļakatām)

Audioprogrammu atskaņošana/radio-uztveršana

Elektrobarošanas spriegums		
– no elektrotīkla	V	230/110
– no akumulatora	V	14,4–18
Nominālā izejas jauda (darbojoties no elektrotīkla)	W	20
Uztveršanas diapazons		
– UĪV	MHz	87,5–108
– VV	kHz	531–1602

Atbalstītie datu formāti¹⁾ MP3, WMA

Lūdzam vadīties pēc izstrādājuma numura, kas uzrādīts būvvieta radio marķējuma plāksnītē. Atsevišķiem būvvieta radio modeļiem tirdzniecības apzīmējums var mainīties.

1) (ja audioprogrammu avots ir SD/MMC karte vai USB ierīce)

Attēlotās sastāvdaļas

Attēloto sastāvdaļu numerācija atbilst numuriem būvvieta radio attēlos, kas sniegti grafiskajās lappusēs.

- 1 Skaļrunis
- 2 Rokturis pārvešanai
- 3 Maiņsprieguma elektrotīkla indikators (nav elektroierīcei ar izstrādājuma numuru 3 601 D29 760)
- 4 Maiņsprieguma kontaktligzdas nosegvāks (nav elektroierīcei ar izstrādājuma numuru 3 601 D29 760)
- 5 Maiņsprieguma kontaktligzda (nav elektroierīcei ar izstrādājuma numuru 3 601 D29 760)
- 6 Bateriju nodalījuma vāciņa fiksators (bufera baterijām)
- 7 Bateriju nodalījuma vāciņš (bufera baterijām)
- 8 Mēdiju nodalījuma vāka fiksators
- 9 Mēdiju nodalījuma vāks
- 10 Stieņveida antena
- 11 Akumulatora šahta
- 12 Akumulatora nodalījuma vāka aizdare
- 13 Akumulatora nodalījuma vāks
- 14 Akumulators*
- 15 Taustiņš toņu joslas priekšiestādījumu pārslēgšanai „Equalizer“
- 16 Atmiņas vadības taustiņš „Memory“
- 17 Taustiņš pārejai uz toņu joslas izvēles iestādījumu „Custom“
- 18 Taustiņš pulksteņa iestādīšanai „Clock“
- 19 Rokturis radiouztvērēja noskaņošanai „Tune“
- 20 Taustiņš pārejai uz atskaņošanu nejaušā secībā/atkārtotu atskaņošanu
- 21 Taustiņš meklēšanai virzienā uz priekšu „Seek +/>>>|“
- 22 Taustiņš audioprogrammu avota izvēlei „Source“
- 23 Taustiņš meklēšanai atpakaļvirzienā „|<</- Seek“
- 24 Taustiņš atskaņošanas uzsākšanai un pārtraukšanai
- 25 Rokturis skaļuma regulēšanai „Volume“ un toņu joslas (tembra) iestādīšanai „Bass/Treb“

26 Taustiņš audio režīma ieslēgšanai un izslēgšanai

27 Displejs

28 Ieejas ligzda „AUX 1 IN“

29 12 V kontaktligzda

30 Lineārās izejas ligzda „LINE OUT“

31 Drošinātāja vāciņš

32 12 V ķēdes drošinātājs

33 USB interfeisa ligzda

34 SD/MMC kartes pieslēgvietā

35 Ieejas ligzda „AUX 2 IN“

36 Ārējo audio programmu avotu turētājs

*Šeit attēlotie vai aprakstītie piederumi neietilpst standarta piegādes komplektā. Pilns pārskats par izstrādājuma piederumiem ir sniegts mūsu piederumu katalogā.

Indikācijas elementi audio režīmā

- a Toņu joslas priekšiestādījumu indikators
- b Augsto toņu atskaņošanas līmeņa indikators
- c Zemo toņu atskaņošanas līmeņa indikators
- d Skaļuma, fiksētās noskaņošanas atmiņas vietas vai virsraksta indikators (atkarībā no izvēlētā audioprogrammu avota)
- e Fiksētās noskaņošanas atmiņai piesaistītās radiostacijas uztveršanas indikators (radiouztveršanas režīmā)
- f Indikators atskaņošanai nejaušā secībā (ja audioprogrammu avots ir SD/MMC karte vai USB ierīce)
- g Indikators visu virsrakstu atkārtotai atskaņošanai normālā secībā (ja audioprogrammu avots ir SD/MMC karte vai USB ierīce)
- h Indikators aktuālā virsraksta atkārtotai atskaņošanai (ja audioprogrammu avots ir SD/MMC karte vai USB ierīce)
- i Stereo uztveršanas indikators
- j Radiouztveršanas frekvences vai aktuālā virsraksta atskaņošanas ilguma indikators (atkarībā no izvēlētā audioprogrammu avota)
- k Temperatūras brīdinājuma indikators
- l Ievietota akumulatora indikators
- m Audioprogrammu avota indikators
- n Pulksteņa indikators

Montāža

Būvvieta radio elektrobarošana

Būvvieta radio var darboties no elektrotīkla vai arī no akumulatora šahtā **11** ievietota litija-jonu akumulatora. Ja elektrobarošana notiek no akumulatora, audioprogrammu atskaņošanas režīmā no tā tiek nodrošināta arī ārējo ierīču elektrobarošana caur iebūvēto USB interfeisa savienotāju.

- ▶ **Pievadiet pareizu elektrotīkla spriegumu!** Ja elektrobarošana notiek no elektrotīkla, tā spriegumam jāatbilst vērtībai, kas uzrādīta būvvieta radio marķējuma plāksnītē. Būvvieta radio, kuru marķējuma plāksnītē ir norādīts spriegums 230 V, var darboties arī no 220 V elektrotīkla.

Akumulatora pievienošana un atvienošana (attēls A)

- ▶ **Lietojiet vienīgi Bosch oriģinālos litija-jonu akumulatorus ar spriegumu 14,4 V vai 18 V.** Citu akumulatoru lietošana var būt par cēloni savainojumiem vai izraisīt aizdegšanos.

Piezīme. Būvvieta radio darbināšanai nepiemērotu akumulatoru lietošana var būt par cēloni tā nepareizai funkcionēšanai vai izraisīt sabojāšanos.

Atvelciet aizdari **12**, kas noslēdz akumulatora nodalījumu „**Battery Bay**“, un atveriet akumulatora nodalījuma vāku **13**.

Ievietojiet akumulatoru šahtā **11** tā, lai tā kontakti savietotos ar kontaktiem akumulatora šahtā **11**, un ļaujiet akumulatoram fiksēties šahtā.

Tūlīt pēc akumulatora ievietošanas iedegas displeja indikatori I. Ja akumulators ir izlādējies, indikatori mirgo.

Ja akumulators ir pārāk auksts vai pārāk karsts, uz displeja iedegas temperatūras brīdinājuma indikators **k**. Pirms būvvieta radio iedarbināšanas nogaidiet, līdz akumulatora temperatūra atgriežas pieļaujamo vērtību robežās.

Lai izņemtu akumulatoru **14**, nospiediet fiksatora taustiņu uz akumulatora un izvelciet to no akumulatora šahtas **11**.

Pēc akumulatora ievietošanas vai izņemšanas aizveriet akumulatora nodalījuma vāku **13**. Nostipriniet akumulatora nodalījuma vāku, šim nolūkam ieāķējot korpusā aizdari **12** un tad to piespiežot.

Akumulatora uzlāde

- ▶ **Lietojiet vienīgi piederumu lappusē parādītās uzlādes ierīces.** Tikai šīs uzlādes ierīces ir piemērotas būvvieta radio izmantojamo litija-jonu akumulatoru uzlādei.

Piezīme. Akumulators tiek piegādāts daļēji uzlādētā stāvoklī. Lai elektroierīce spētu darboties ar pilnu jaudu, pirms pirmās lietošanas pilnīgi uzlādējiet akumulatoru, pievienojot to uzlādes ierīcei.

Litija-jonu akumulatoru var uzlādēt jebkurā laikā, nebaudoties samazināt tā kalpošanas ilgumu. Akumulatoram nekaitē arī pārtraukums uzlādes procesā.

Akumulators ir apgādāts ar NTC sistēmas temperatūras kontroles ierīci, kas pieļauj uzlādi tikai temperatūras diapazonā no 0 °C līdz 45 °C.

Šādi tiek nodrošināts liels akumulatora kalpošanas laiks.

Bufera bateriju ievietošana vai nomaiņa (attēls A)

Lai nodrošinātu būvvieta radio pulksteņa iestādījumu saglabāšanos, tajā jābūt ievietotām bufera baterijām. Šim nolūkam ieteicams izmantot sārma-mangāna sausās baterijas.

Atvelciet aizdari **12**, kas noslēdz akumulatora nodalījumu „**Battery Bay**“, un atveriet akumulatora nodalījuma vāku **13**.

Vajadzības gadījumā izņemiet akumulatoru **14**.

Lai atvērtu bateriju nodalījuma vāciņu **7**, nospiediet fiksatoru **6** un noņemiet vāciņu. Ievietojiet nodalījumā bufera baterijas.

Ievērojiet pareizu pievienošanas polaritāti, kas attēlota bateriju nodalījuma iekšpusē.

Novietojiet bufera bateriju nodalījuma vāciņu **7** tam paredzētajā vietā.

„REPLACE AA BATTERY WHEN UNIT NO LONGER KEEPS CORRECT TIME“: Nomainiet bufera baterijas, ja vairs netiek nodrošināta būvvieta radio pulksteņa iestādījumu saglabāšanās.

Vienlaicīgi nomainiet visas nolietotās baterijas. Nomainītajai izmantojiet vienā firmā ražotas baterijas ar vienādu ietilpību.

- ▶ **Ja būvvieta radio ilgāku laiku netiek lietots, izņemiet no tā bufera baterijas.** Ilgstoši uzglabājot bufera baterijas, tās var korodēt un izlādēties.

Lietošana

- ▶ **Sargājiet būvvieta radio no mitruma un tiešas saules staru iedarbības.**

Audio režīms (attēli B un C)

Audio režīma ieslēgšana un izslēgšana

Lai **ieslēgtu** audio režīmu (radioutzveršanu un audioprogrammu atskaņošanu no ārējām iekārtām), nospiediet ieslēgšanas/izslēgšanas taustiņu **26**. Aktivizējas displejs **27**, un būvvieta radio pieslēdzas audioprogrammu avotam, kas ir bijis izvēlēts tā pēdējās izslēgšanas brīdī.

Ja būvvieta radio darbojas energotaupīšanas režīmā (skatīt sadaļu „Energotaupīšanas režīms“ lappusē 285), tad, lai ieslēgtu audio režīmu, divreiz nospiediet ieslēgšanas/izslēgšanas taustiņu **26**.

Lai **izslēgtu** audio režīmu, no jauna nospiediet ieslēgšanas/izslēgšanas taustiņu **26**. Pēc izslēgšanas saglabājas izvēlētie audioprogrammu atskaņošanas iestādījumi.

Skaļuma regulēšana

Lai palielinātu atskaņošanas skaļumu, grieziet rokturi „**Volume**“ **25** pulksteņa rādītāju kustības virzienā, bet, lai samazinātu atskaņošanas skaļumu, grieziet šo rokturi pretēji pulksteņa rādītāju kustības virzienam. Skaļuma iestādījums (vērtība no 0 līdz 20) uz dažām sekundēm parādās displeja indikatorā **d**.

Pirms noskaņošanās uz kādu radiostaciju vai pārskatīšanās uz citu radiostaciju ieregulējiet minimālu atskaņošanas skaļumu, bet pirms pārejas uz audioprogrammu atskaņošanu no ārēja avota ieregulējiet vidēju atskaņošanas skaļumu.

Toņu joslas (tembra) regulēšana

Lai panāktu optimālu atskaņošanas kvalitāti, būvvieta radio ir iebūvēts ekvalaizers.

Lietotājs var ar roku iestādīt augsto un zemo toņu atskaņošanas līmeni vai arī izvēlēties toņu joslas priekšiestādījumus, kas atbilst dažādiem mūzikas stiliem. Iespējams izvēlēties fiksētos toņu joslas priekšiestādījumus „**JAZZ**“, „**ROCK**“, „**POP**“ un „**CLASSICAL**“, kā arī paša lietotāja veidotu iestādījumu „**CUSTOM**“.

Lai izvēlētos kādu no atmiņā fiksētajiem **toņu joslas priekšiestādījumiem**, atkārtoti nospiediet taustiņu toņu joslas priekšiestādījumu pārslēgšanai „**Equalizer**“ **15**, līdz displeja indikatorā **a** parādās vēlamā priekšiestādījuma apzīmējums.

Toņu joslas iestādījums „CUSTOM“:

- Vienreiz nospiediet taustiņu pārejai uz toņu joslas izvēles iestādījumu „**Custom**“ **17**. Sāk mirgot displeja indikators „**BAS**“ **c**, un indikatorā **d** parādās atmiņā fiksētais zemo toņu atskaņošanas līmenis.
- Ieregulējiet vēlamu zemo toņu atskaņošanas līmeni (vērtība no 0 līdz 10). Lai palielinātu zemo toņu atskaņošanas līmeni, grieziet rokturi „**Bass/Treb**“ **25** pulksteņa rādītāju kustības virzienā, bet, lai samazinātu atskaņošanas līmeni, grieziet šo rokturi pretēji pulksteņa rādītāju kustības virzienam.
- Lai izvēlēto zemo toņu atskaņošanas līmeni fiksētu atmiņā, otrreiz nospiediet taustiņu pārejai uz toņu joslas izvēles iestādījumu „**Custom**“ **17**. Sāk mirgot displeja indikators „**TRE**“ **b**, kas norāda, ka ir notikusi pāreja uz augsto toņu atskaņošanas līmeņa iestādīšanu, un indikatorā **d** parādās atmiņā fiksētais augsto toņu atskaņošanas līmenis.
- Ieregulējiet vēlamu augsto toņu atskaņošanas līmeni (vērtība no 0 līdz 10). Lai palielinātu augsto toņu atskaņošanas līmeni, grieziet rokturi „**Bass/Treb**“ **25** pulksteņa rādītāju kustības virzienā, bet, lai samazinātu atskaņošanas līmeni, grieziet šo rokturi pretēji pulksteņa rādītāju kustības virzienam.
- Lai izvēlēto augsto toņu atskaņošanas līmeni fiksētu atmiņā, trešoreiz nospiediet taustiņu pārejai uz toņu joslas izvēles iestādījumu „**Custom**“ **17**.

Audioprogrammu avota izvēle

Lai izvēlētos audioprogrammu avotu, atkārtoti nospiediet taustiņu „**Source**“ **22**, līdz displeja indikatorā **m** parādās vēlamā iekšējā audioprogrammu avota apzīmējums (skatīt sadaļu „Noskaņošanās uz radiostaciju un radiostācijas piesaiste fiksētās noskaņošanas atmiņai“ lappusē 282) vai ārējā audioprogrammu avota apzīmējums (skatīt sadaļu „Ārējo audioprogrammu avotu pievienošana“ lappusē 283):

- „**FM**“: radiostaciju uztveršana UĪV diapazonā,
- „**AM**“: radiostaciju uztveršana VV diapazonā,
- „**AUX 1**“: ārējais audioprogrammu avots (piemēram, kompaktdisku atskaņotājs), kas pievienots ārējai 3,5 mm ieejas ligzdai **28**,
- „**AUX 2**“: ārējais audioprogrammu avots (piemēram, MP3 atskaņotājs), kas pievienots 3,5 mm ieejas ligzdai **35** mēdiju nodalījumā,
- „**USB**“: ārējais audioprogrammu avots (piemēram, USB zibatmiņas ierīce), kas pievienota USB interfeisa ligzdai **33**,
- „**SD**“: ārējais audioprogrammu avots (SD/MMC karte), kas ievietota SD/MMC kartes pieslēgvietā **34**.

Stienņveida antenas stāvokļa regulēšana

Būvvieta radio ir aprīkots ar iebūvētu stienņveida antenu **10**. Radiostaciju uztveršanas laikā nolieciet stienņveida antenu virzienā, kurā tiek nodrošināta vislabākā uztveršanas kvalitāte.

Ja uztveršana nenotiek ar pietiekošu kvalitāti, pārvietojiet būvvieta radio vietā ar labākiem uztveršanas apstākļiem.

Piezīme. Ja būvvieta radio tiek lietots dzirksteles veidojošu ierīču vai citu radioiekārtu tiešā tuvumā, tas var nelabvēlīgi ietekmēt radiouztveršanas kvalitāti.

Ja stienņveida antenu **10** nepieciešams atbrīvot, stingri satveriet to aiz korpusa un grieziet pulksteņa rādītāju kustības virzienā.

Noskaņošanās uz radiostaciju un radiostācijas piesaiste fiksētās noskaņošanas atmiņai

Atkārtoti nospiediet taustiņu audioprogrammu avota izvēlei „**Source**“ **22**, līdz displeja indikatorā parādās apzīmējums **m** „**FM**“, kas norāda, ka notiek radiostaciju uztveršana ultraiso viļņu (UĪV) diapazonā, vai apzīmējums „**AM**“, kas norāda, ka notiek radiostaciju uztveršana vidējo viļņu (VV) diapazonā.

Lai **noskaņotos uz vēlamu uztveršanas frekvenci**, grieziet rokturi „**Tune**“ **19** pulksteņa rādītāju kustības virzienā (uztveršanas frekvence palielinās) vai arī pretēji pulksteņa rādītāju kustības virzienam (uztveršanas frekvence samazinās). Noskaņošanās laikā frekvences vērtība parādās displeja indikatorā **n** un pēc tam tā ir nolasāma indikatorā **j**.

Lai **uzmeklētu spēcīgu radiostaciju**, nospiediet taustiņu meklēšanai atpakaļvirzienā „**- Seek**“ **23** vai taustiņu meklēšanai virzienā uz priekšu „**Seek +**“ **21** un neilgu laiku turiet to nospiestu. Uzmeklētās radiostācijas frekvence uz īsu brīdi parādās displeja indikatorā **n** un pēc tam ir nolasāma indikatorā **j**.

Ja uztveramās radiostācijas signāls ir pietiekoši spēcīgs un piemērots stereo uztveršanai, būvvieta radio automātiski pārslēdzas stereo uztveršanas režīmā. Uz displeja iedegas stereo uztveršanas indikators **i**.

Lai uztveramo radiostaciju **piesaistītu fiksētās uztveršanas atmiņai**, nospiediet atmiņas vadības taustiņu „**Memory**“ **16**. Sāk mirgot displeja indikators „**PRESET**“ **e** un indikatorā **d** parādās pēdējās izvēlētais atmiņas vietas numurs. Lai izvēlētos fiksētās uztveršanas atmiņas vietu, atkārtoti nospiediet taustiņu meklēšanai atpakaļvirzienā „**- Seek**“ **23** vai taustiņu meklēšanai virzienā uz priekšu „**Seek +**“ **21**, līdz indikatorā **d** parādās vēlamais atmiņas vietas numurs. Lai uztveramo radiostaciju piesaistītu izvēlētajai fiksētās uztveršanas atmiņas vietai, vēlreiz nospiediet atmiņas vadības taustiņu **16**. Līdz ar to displeja indikatori **e** un **d** pārstāj mirgot.

Fiksētās noskaņošanas atmiņai var piesaistīt 20 radiostācijas UĪV diapazonā un 10 radiostācijas VV diapazonā. Ņemiet vērā, ka, piesaistot

radiostaciju kādai jau izmantotai atmiņas vietai, tai iepriekš piesaistītā radiostacija tiek dzēsta no fiksētās uztveršanas atmiņas.

Lai noskaņotos uz **fiksētās uztveršanas atmiņai piesaistītu radiostaciju**, atkārtoti uz īsu brīdi nospiediet taustiņu meklēšanai atpakaļvirzienā „- **Seek**“ **23** vai taustiņu meklēšanai virzienā uz priekšu „**Seek +**“ **21**, līdz indikatorā **d** parādās vēlamās atmiņas vietas numurs, bet apzīmējums „**PRESET**“ kļūst redzams indikatorā **e**.

Ārējo audioprogrammu avotu pievienošana (attēls C)

Papildus radiostaciju uztveršanai, elektroierīci var izmantot arī audioprogrammu atskaņošanai no dažādiem tai pievienotiem ārējiem audioprogrammu avotiem.

Ieeja AUX 1 IN: ieejas ligzda AUX 1 IN ir paredzēta tādu audioprogrammu avotu pievienošanai, kas netiek ievietoti mēdiju nodalījumā (piemēram, kompaktdisku atskaņotājs). Noņemiet aizsargvāciņu no ieejas „**AUX 1 IN**“ ligzdas **28** un pievienojiet tai kopā ar elektroierīci piegādātā vai cita piemērota savienojošā audio kabeļa 3,5 mm spraudni. Pievienojiet audio kabeļa otru savienotāju piemērotam audioprogrammu avotam. Lai novērstu netīrumu iekļūšanu ieejas „**AUX 1 IN**“ ligzdā **28**, pēc audio kabeļa spraudņa atvienošanas no jauna nosedziet ligzdu ar aizsargvāciņu.

Pirms ārējo audioprogrammu avotu pievienošanas tālāk aprakstītajos veidos, nospiediet fiksatoru **8** un atveriet vāku **9**, kas noslēdz mēdiju nodalījumu „**Digital Media Bay**“.

- **SD/MMC kartes pieslēgvietā:** ievietojiet SD/MMC pieslēgvietā **34** SD vai MMC atmiņas karti. Kartes apzīmējumu pusei jābūt vērstai drošinātāja vāciņa **31** virzienā. Kartē ierakstītās audioprogrammas atskaņošana var sākties, tiklīdz indikatorā **d** parādās atskaņojamā virsraksta numurs un atskaņošanai pieejamo virsrakstu kopējais skaits. Lai izņemtu karti, īslaicīgi to nospiediet un tad izvelciet no pieslēgvietas.
- **USB interfeisa ligzda:** ievietojiet USB interfeisa ligzdā **33** USB zibatmiņas ierīci (vai piemērota audioprogrammu avota USB interfeisa spraudni). USB zibatmiņā

ierakstītās audioprogrammas atskaņošana var sākties, tiklīdz indikatorā **d** parādās atskaņojamā virsraksta numurs un atskaņošanai pieejamo virsrakstu kopējais skaits. Lai izņemtu USB zibatmiņu, izvelciet to no USB interfeisa ligzdas.

- **Ieeja AUX 2 IN:** ieejas ligzda AUX 2 IN ir paredzēta tādu audioprogrammu avotu pievienošanai, kas tiek ievietoti mēdiju nodalījumā (piemēram, MP3 atskaņotājs). Pievienojiet ieejas „**AUX 2 IN**“ ligzdai **35** kopā ar elektroierīci piegādātā savienojošā audio kabeļa 3,5 mm spraudni. Pievienojiet audio kabeļa otru savienotāju piemērotam audioprogrammu avotam.

Pievienoto ārējo audioprogrammu avotu var ar mikroāķu materiāla lenti nostiprināt uz mēdiju nodalījumā izvietotā turētāja **36**, ja to ļauj audioprogrammu avota izmēri.

Ja iespējams, pēc ārējā audioprogrammu avota pievienošanas aizveriet mēdiju nodalījuma vāku **9**, lai novērstu bojājumus un netīrumu iekļūšanu nodalījumā.

Lai uzsāktu pievienotajā audioprogrammu avotā ierakstītās audioprogrammas atskaņošanu, atkārtoti nospiediet audioprogrammu avota izvēles taustiņu „**Source**“ **22**, līdz displeja indikatorā **m** parādās vēlamā audioprogrammu avota apzīmējums.

Ārējo audioprogrammu avotu vadība

Audioprogrammu avotus, kas pievienoti SD/MMC kartes pieslēgvietai **34** vai USB interfeisa ligzdai **33**, atskaņošanas laikā var vadīt ar būvvietu radio palīdzību. Indikatora **d** kreisajā pusē ir redzams atskaņošanai izvēlēta aktuālā virsraksta numurs, bet labajā pusē - atskaņošanai pieejamo virsrakstu kopējais skaits.

Atskaņošanas uzsākšana un pārtraukšana

- Lai uzsāktu atskaņošanu, nospiediet atskaņošanas uzsākšanas/pārtraukšanas taustiņu **24**. Indikatorā **j** parādās aktuālā virsraksta atskaņošanas laiks.
- Lai pārtrauktu atskaņošanu vai to atsāktu, nospiediet atskaņošanas uzsākšanas/pārtraukšanas taustiņu **24**. Indikatorā mirgo **j** aktuālā atskaņošanas laika vērtība.

Virsraksta izvēle

- Lai atskaņošanai izvēlētos noteiktu virsrakstu, atkārtoti nospiediet taustiņu meklēšanai atpakaļvirzienā „– **Seek**“ **23** vai taustiņu meklēšanai virzienā uz priekšu „**Seek +**“ **21**, līdz indikatora **d** kreisajā pusē parādās vēlamā virsraksta numurs.
- Lai uzsāktu virsraksta atskaņošanu, nospiediet atskaņošanas uzsākšanas/pārtraukšanas taustiņu **24**.

Atskaņošana nejaušā secībā/atkārtota atskaņošana

- Lai visus kartē vai USB zibatmiņā ierakstītās audioprogrammas virsrakstus atskaņotu nejaušā secībā, vienreiz nospiediet taustiņu pārejai uz atskaņošanu nejaušā secībā/atkārtotu atskaņošanu **20**. Uz displeja parādās indikators **f**.
- Lai visus virsrakstus atskaņotu atkārtoti normālā secībā, otrreiz nospiediet taustiņu pārejai uz atskaņošanu nejaušā secībā/atkārtotu atskaņošanu **20**. Uz displeja parādās indikators **g**.
Piezīme. Ja ir izvēlēta šī funkcija, kartē vai USB zibatmiņā ierakstītās audioprogrammas virsrakstu aktuālais numurs parādās indikatora **d** labajā pusē. Lai nomainītu aktuālo atskaņojamo virsrakstu, vispirms jāpāriet uz atskaņošanu normālā secībā un tad jāizvēlas cits atskaņojamais virsraksts.
- Lai aktuālo atskaņojamo virsrakstu atskaņotu atkārtoti, trešoreiz nospiediet taustiņu pārejai uz atskaņošanu nejaušā secībā/atkārtotu atskaņošanu **20**. Uz displeja parādās indikators **h**.
- Lai no jauna pārietu uz normālu atskaņošanu, ceturtoreiz nospiediet taustiņu pārejai uz atskaņošanu nejaušā secībā/atkārtotu atskaņošanu **20**, panākot, lai uz displeja nebūtu redzami indikatori **f**, **g** un **h**.
- Lai uzsāktu virsraksta atskaņošanu, nospiediet atskaņošanas uzsākšanas/pārtraukšanas taustiņu **24**.

Pievienošana ārējai audio atskaņošanas iekārtai (attēls C)

Audio signālu no būvju radio var pievadīt citai audio atskaņošanas iekārtai (piemēram, pastiprinātājam ar skaļruni).

Noņemiet aizsargvāciņu no lineārās izejas „**LINE OUT**“ ligzdas **30** un pievienojiet tai piemērota savienojošā audio kabeļa 3,5 mm spraudni. Pievienojiet audio kabeļa otru savienotāju piemērotai audio atskaņošanas iekārtai. Lai novērstu netīrumu iekļūšanu lineārās izejas „**LINE OUT**“ ligzdā **30**, pēc audio kabeļa spraudņa atvienošanas no jauna nosedziet ligzdu ar aizsargvāciņu.

Ārējo ierīču elektrobarošana

Ārējo ierīču elektrobarošana no 12 V līdzsprieguma kontaktligzdas un maiņsprieguma kontaktligzdām ir iespējama tikai tad, ja būvvieta radio darbojas no maiņsprieguma elektrotīklā, bet ne no tajā ievietotā akumulatora.

Ja būvvieta radio ir pievienots maiņsprieguma elektrotīklam, par to liecina elektrotīkla indikatora **3** iedegšanās.

USB interfeisa ligzda

No USB interfeisa ligzdas var darbināt vai uzlādēt tādas elektroierīces, kuru elektrobarošana ir iespējama no USB interfeisa ķēdēm (tādas iespējas ir daudziem mobilajiem tālruniem).

Nospiediet fiksatoru **8** un atveriet mēdiju nodalījuma vāku **9**. Izmantojot piemērotu USB savienojošo kabeli, savienojiet ārējās elektroierīces USB savienotāju ar būvvieta radio USB interfeisa ligzdu **33**. Lai uzsāktu uzlādi, ārējā elektroierīce ar būvvieta radio palīdzību jāizvēlas kā ārējais audioprogrammu avots.

12 V kontaktligzda (attēls C)

No 12 V līdzsprieguma kontaktligzdas var darbināt ārējās elektroierīces, kas apgādātas ar 12 V kontaktspraudni un kuru patērējamā strāva nepārsniedz 1 A.

Noņemiet aizsargvāciņu no 12 V kontaktligzdas **29**. Pievienojiet ārējās elektroierīces kontaktspraudni 12 V kontaktligzdai.

12 V kontaktligzdas ķēde ir aizsargāta ar **drošinātāja 32** palīdzību. Ja kontaktligzdai pievienotā ārējā elektroierīce nesaņem spriegumu, nospiediet fiksatoru **8** un atveriet mēdiju nodalījuma vāku **9**. Noskrūvējiet drošinātāja vāciņu **31** un pārbaudiet, vai nav pārdedzis drošinātājs **32**. Ja izrādās, ka tas tā ir noticis, nomainiet pārdegušo drošinātāju ar jaunu mazgabarīta drošinātāju (izmēri 5 x 20 mm, ar maksimālo spriegumu 250 V, nominālo aizsardzības strāvu 1 A un ātru nostrādi). No jauna uzskrūvējiet drošinātāja vāciņu **31**.

Piezīme. Nomainīai lietojiet vienīgi 1 A drošinātājus, kas paredzēti maksimālajam spriegumam 250 V („**250V 1A FUSE FOR 12V OUTLET**“). Lietojot citus drošinātājus, būvvietu radio var tikt bojāts.

12 V kontaktligzdas ķēde ir apgādāta arī ar **iekšējo termoizsardzības ierīci**, kas nostrādā pārkaršanas gadījumā. Pēc būvvietu radio atdzišanas aizsardzības ierīce automātiski atjauno savienojumu ķēdē.

Ja iespējams, pēc ārējās elektroierīces kontaktspraudņa atvienošanas no jauna nosedziet 12 V kontaktligzdu **29** ar aizsargvāciņu.

Maiņsprieguma kontaktligzdas („Power Outlets“) (nav elektroierīcei ar izstrādājuma numuru 3 601 D29 760)

No maiņsprieguma kontaktligzdām var darbināt ārējās elektroierīces. Kontaktligzdu konstrukcija var mainīties atbilstoši attiecīgajā valstī spēkā esošajiem normatīvajiem aktiem.

Maksimālā pieļaujamā summārā strāva, ko patērē visas kontaktligzdām pievienotās elektroierīces, nedrīkst pārsniegt zemāk sniegtajā tabulā norādītās vērtības (skatīt arī apzīmējumus uz korpasa zem kontaktligzdu nosegvākiem **4**).

Izstrādājuma numurs	Maksimālā patērējamā summārā strāva (A)
3 601 D29 700	15
3 601 D29 730	9
3 601 D29 770	12
3 601 D29 7W0	15
3 601 D29 7X0	9

Atveriet nosegvāku **4** un pievienojiet ārējās elektroierīces kontaktdakšu būvvietu radio maiņsprieguma kontaktligzdai **5**.

Pulkstenis

Būvvietu radio iebūvētais pulkstenis darbojas no atsevišķa elektrobarošanas avota. Ja bateriju nodalījumā ir ievietotas pietiekošas ietilpības bufera baterijas (skatīt sadaļu „Bufera bateriju ievietošana vai nomainīšana“ lappusē 280), pulksteņa iestādījumi saglabājas arī tad, ja būvvietu radio nesaņem elektrobarošanu no maiņsprieguma elektrotīkla vai no akumulatora.

Pulksteņa rādījumu iestādīšana

- Lai iestādītu pulksteņa rādījumus, nospiediet pulksteņa iestādīšanas taustiņu „**Clock**“ **18** un turiet to nospiegtu, līdz pulksteņa indikatorā **n** sāk mirgot stundu rādījumi.
- Atkārtoti nospiediet taustiņu meklēšanai virzienā uz priekšu „**Seek +**“ **21** vai taustiņu meklēšanai atpakaļvirzienā „**– Seek**“ **23**, līdz tiek uzstādīti pareizi stundu rādījumi.
- Vēlreiz nospiediet taustiņu „**Clock**“ un turiet to nospiegtu, līdz pulksteņa indikatorā **n** sāk mirgot minūšu rādījumi.
- Atkārtoti nospiediet taustiņu meklēšanai virzienā uz priekšu „**Seek +**“ **21** vai taustiņu meklēšanai atpakaļvirzienā „**– Seek**“ **23**, līdz tiek uzstādīti pareizi minūšu rādījumi.
- Lai pulksteņa iestādījumus fiksētu atmiņā, trešo reizi nospiediet taustiņu „**Clock**“.

Energotaupīšanas režīms

Lai taupītu bateriju enerģiju, var izslēgt pulksteņa indikāciju displejā **27**.

Šim nolūkam laikā, kad ir izslēgts audio režīms (skatīt sadaļu „Audio režīma ieslēgšana un izslēgšana“ lappusē 281), nospiediet ieslēgšanas/izslēgšanas taustiņu **26** un turiet to nospiegtu, līdz izdziest visi displeja indikatori.

Lai no jauna ieslēgtu pulksteņa indikāciju, vēlreiz nospiediet ieslēgšanas/izslēgšanas taustiņu **26**.

Norādījumi darbam

Pareiza apiešanās ar akumulatoru

Sargājiet akumulatoru no mitruma un ūdens. Uzglabājiet akumulatoru tikai pie temperatūras no 0 °C līdz 45 °C. Vasarā neatstājiet akumulatoru vietās ar paaugstinātu temperatūru, piemēram, automašīnas salonā.

Ja manāmi samazinās elektroinstrumenta darba laiks starp akumulatora uzlādēm, tas rāda, ka akumulators ir nolietojies un to nepieciešams nomainīt.

Ievērojiet norādījumus par atbrīvošanos no nolietotajiem izstrādājumiem.

Kļūmes un to novēršana

Kļūmes cēlonis	Novēršana
Būvvieta radio nedarbojas	
Netiek nodrošināta elektrobarošana	Līdz galam iebīdīet elektrotīkla kontaktdakšu vai uzlādētu akumulatoru
Būvju radio ir pārāk atdzisis vai pārāk sakarsis	Nogaidiet, līdz būvvieta radio temperatūra nonāk pieļaujamo vērtību robežās
Būvvieta radio nedarbojas no elektrotīkla	
Ir bojāta kontaktligzda	Izmantojiet citu kontaktligzdu
Ir bojāta elektrotīkla kontaktdakša vai elektrokabelis	Pārbaudiet kontaktdakšu un elektrokabeli un vajadzības gadījumā nodrošiniet to nomainīšanu

Kļūmes cēlonis	Novēršana
Būvvieta radio nedarbojas no akumulatora	
Akumulatora kontakti ir netīri	Notīriet akumulatora kontaktus, piemēram, vairākkārt pievienojot akumulatoru uzlādes ierīcei un atvienojot no tās, vai arī nomainiet akumulatoru
Akumulators ir bojāts	Nomainiet akumulatoru
Akumulators ir pārāk sakarsis vai pārāk atdzisis (deg temperatūras brīdinājuma indikators k)	Nogaidiet, līdz akumulatora temperatūra nonāk pieļaujamo vērtību robežās
Netiek nodrošināta ārējo elektroierīču elektrobarošana	
Nav (līdz galam) pievienota elektrotīkla kontaktdakša	(Līdz galam) iebīdīet elektrotīkla kontaktdakšu
Nedarbojas 12 V kontaktligzda	
Nav ievietots drošinātājs 32	Ievietojiet drošinātāju 32
Ir pārdedzis drošinātājs 32	Nomainiet drošinātāju 32
Ir nostrādājusi iekšējā termoaizsardzība	Atvienojiet ārējo elektroierīci un nogaidiet, līdz būvju radio atdziest
Būvvieta radio pēkšņi atsakās darboties	
Nav pareizi vai līdz galam pievienota elektrotīkla kontaktdakša vai akumulators.	Pareizi un līdz galam pievienojiet elektrotīkla kontaktdakšu vai akumulatoru
Programmatūras kļūme	Lai atiestatītu programmatūru, atvienojiet elektrotīkla kontaktdakšu, izņemiet akumulatoru, nogaidiet 30 sekundes un tad pievienojiet elektrotīkla kontaktdakšu un/vai ievietojiet akumulatoru.

Kļūmes cēlonis	Novēršana
----------------	-----------

Ir slihta radiouztveršanas kvalitāte	
--------------------------------------	--

Tiek novēroti traucējumi, ko nosaka citu elektroierīču darbība vai neizdevīga atrašanās vieta	Novietojiet būvvieta radio citā vietā, kur uztveršanas apstākļi ir labāki
---	---

Stieņveida antena neatrodas optimālā stāvoklī	Pagrieziet stieņveida antenu
---	------------------------------

Ir traucēta pulksteņa indikācija	
----------------------------------	--

Ir nolietojušās bufera baterijas	Nomainiet bufera baterijas
----------------------------------	----------------------------

Nav pareiza bufera bateriju pievienošanas polaritāte	Pievienojiet bufera baterijas pareizi
--	---------------------------------------

Ja šeit aprakstītie pasākumi nav pietiekami kļūmes novēršanai, griezieties Bosch pilnvarotā tehniskās apkalpošanas iestādē.

Apkalpošana un apkope

Apkalpošana un tīrīšana

- **Elektrokabelis ir aprīkots ar īpašu drošības savienotāju, un to drīkst nomainīt vienīgi Bosch pilnvarotā tehniskās apkalpošanas iestādē.**

Ja, neraugoties uz augsto izgatavošanas kvalitāti un rūpīgo pērcražošanas pārbaudi, būvvieta radio tomēr sabojājas, tas jāremontē Bosch pilnvarotā elektroinstrumentu remonta darbnīcā.

Veicot saraksti un pasūtot rezerves daļas, lūdzam noteikti uzrādīt 10 zīmju izstrādājuma numuru, kas atrodams uz būvvieta radio marķējuma plāksnītes.

Tehniskā apkalpošana un konsultācijas klientiem

Klientu apkalpošanas dienests atbildēs uz Jūsu jautājumiem par izstrādājumu remontu un apkalpošanu, kā arī par to rezerves daļām. Kopsalikuma attēlus un informāciju par rezerves daļām var atrast arī interneta vietnē:

www.bosch-pt.com

Bosch klientu konsultāciju grupa centīsies Jums palīdzēt vislabākajā veidā, atbildot uz jautājumiem par izstrādājumu un to piederumu iegādi, lietošanu un regulēšanu.

Latvijas Republika

Robert Bosch SIA
Bosch elektroinstrumentu servisa centrs
Dzelzavas ielā 120 S
LV-1021 Rīga
Tālr.: + 371 67 14 62 62
Telefakss: + 371 67 14 62 63
E-pasts: service-pt@lv.bosch.com

Transportēšana

Pārsūtiet akumulatoru tikai tad, ja tā korpuss nav bojāts. Aizlīmējiet vaļējos akumulatora kontaktus un iesaiņojiet akumulatoru tā, lai tas iesaiņojumā nepārvietotos.

Pārsūtot litija-jonu akumulatorus, sūtītājs ir atbildīgs par pareizu sūtījuma marķēšanu, tāpēc lūdzam šajā ziņā ievērot nacionālos noteikumus un priekšrakstus.

Atbrīvošanās no nolietotajiem izstrādājumiem

Nolietotais būvvieta radio, tā piederumi un iesaiņojuma materiāli jāpakļauj otrreizējai pārstrādei apkārtējai videi nekaitīgā veidā.

Tikai ES valstīm



Neizmetiet nolietotos būvvieta radio un akumulatorus sadzīves atkritumu tvertnē!

Saskaņā ar Eiropas Savienības direktīvu 2002/96/EK par nolietotajām elektriskajām un

elektroniskajām ierīcēm un šīs direktīvas atspoguļojumiem nacionālajā likumdošanā, lietošanai nederīgās elektriskās un elektroniskās ierīces, kā arī akumulatori jāsavāc atsevišķi un jānogādā otrreizējai pārstrādei apkārtējai videi nekaitīgā veidā.

Akumulatori un baterijas



Litija-jonu akumulatori

Lūdzam ievērot sadaļā „Transportēšana“ (lappuse 287) sniegtos norādījumus.

Neizmetiet akumulatorus un baterijas sadzīves atkritumu tvertnē un nemēģiniet no tiem atbrīvoties, sadedzinot vai nogremdējot ūdenskrātuvē. Akumulatori un baterijas pēc iespējas jāizlādē un tad jāsavāc un jānogādā otrreizējai pārstrādei vai arī no tiem jāatbrīvojas apkārtējai videi nekaitīgā veidā.

Tikai ES valstīm

Saskaņā ar direktīvu 2006/66/EK, bojātie vai nolietotie akumulatori un baterijas jāsavāc un jānogādā otrreizējai pārstrādei.

Tiesības uz izmaiņām tiek saglabātas.

Saugos nuorodos

⚠ ĮSPĖJIMAS Perskaitykite visas saugos nuorodas ir instrukcijas, o taip pat statybų aikštelės radijo apatinėje pusėje pateiktą informaciją. Nesilaikant saugos nuorodų ir instrukcijų gali trenkti elektros smūgis, kilti gaisras, galima susižaloti ir sužaloti kitus asmenis.

Saugokite visas saugos nuorodas ir instrukcijas, kad ir ateityje galėtumėte jais pasinaudoti.

Saugos nuorodose vartojama sąvoka „statybų aikštelės radijas“ apibūdina iš tinklo maitinamą statybų aikštelės radiją (su maitinimo laidu) ir akumuliatorinį statybų aikštelės radiją (be maitinimo laido).

- ▶ **Darbo vieta turi būti švari ir gerai apšviesta.** Netvarkinga arba blogai apšviesta darbo vieta gali tapti nelaimingų atsitikimų priežastimi.
- ▶ **Statybų aikštelės radijo maitinimo laido kištukas turi atitikti kištukinio lizdo tipą. Kištuko jokių būdu negalima modifikuoti. Nenaudokite kištuko adapterių su įžemintais statybų aikštelių radijais.** Originalūs kištukai, tiksliai tinkantys elektros tinklo kištukiniam lizdui, sumažina elektros smūgio pavojų.
- ▶ **Nenaudokite laido ne pagal paskirtį, t.y. neneškite statybų aikštelės radijo laikydami už laido, nenaudokite laido jam pakabinti ir netempkite už laido, norėdami iš kištukinio lizdo ištraukti kištuką. Saugokite maitinimo laidą nuo karščio, tepalų, aštrių briaunų ir besisukančių dalių.** Pažeisti arba susipynę laidai padidina elektros smūgio pavojų.
- ▶ **Jei su statybų aikštelės radiju dirbate lauke, naudokite tik tokius ilginamuosius laidus, kurie taip pat yra skirti naudoti lauke.** Naudojant lauko darbams pritaikytus ilginamuosius laidus, sumažėja elektros smūgio pavojus.
- ▶ **Jei su statybų aikštelės radiju neišvengiamai reikia dirbti drėgnoje aplinkoje, naudokite nuotėkio srovės apsauginį jungiklį.** Naudojant nuotėkio srovės apsauginį jungiklį sumažėja elektros smūgio pavojus.

- ▶ **Statybų aikštelės radiją prijunkite prie tinkamai įžeminto maitinimo tinklo.** Kištukinis lizdas ir ilginamasis laidas turi būti su įžeminimu.
 - ▶ **Saugokite statybų aikštelės radiją nuo lietaus ir drėgmės.** Į statybų aikštelės radiją patekęs vanduo padidina elektros smūgio riziką.
 - ▶ **Statybų aikštelės radiją laikykite švarų.** Nešvarumai kelia elektros smūgio pavojų.
 - ▶ **Kiekvieną kartą prieš pradėdami naudoti statybų aikštelės radiją, patikrinkite laidą ir kištuką. Jei pastebite pažeidimų, statybų aikštelės radijo nenaudokite. Neardykite statybų aikštelės radijo patys, o dėl jo remonto kreipkitės tik į kvalifikuotą specialistą. Remontuojant turi būti naudojamos tik originalios atsarginės dalys.** Pažeisti statybų aikštelės radijai, laidai ir kištukai padidina elektros smūgio pavojų.
 - ▶ **Jei statybų aikštelės radiją naudojate prijungtą prie elektros tinklo, visiškai išvyniokite maitinimo laidą.** Priešingu atveju maitinimo laidas gali įšilti.
 - ▶ **Neardykite akumuliatoriaus.** Galimas trumpojo sujungimo pavojus.
-  **Saugokite akumuliatorių nuo karščio, pvz., taip pat ir nuo ilgo saulės spindulių poveikio, ugnies, vandens ir drėgmės.** Išskyla sprogimo pavojus.
- ▶ **Šalia ištraukto akumuliatoriaus nelaikykite sąvaržėlių, monetų, raktų, vinių, varžtų ar kitokių metalinių daiktų, kurie galėtų užtrumpinti kontaktus.** Įvykus akumuliatoriaus kontaktų trumpajam sujungimui galima nusidėginti arba gali kilti gaisras.
 - ▶ **Akumuliatoriui įkrauti naudokite tik tuos įkroviklius, kuriuos rekomenduoja gamintojas.** Naudojant kitokio tipo akumuliatoriams skirtą įkroviklį, išskyla gaisro pavojus.
 - ▶ **Akumuliatorių naudokite tik su statybų aikštelės radiju ir (arba) Bosch elektriniu įrankiu.** Tik taip apsaugosite akumuliatorių nuo pavojingos perkrovos.

- ▶ **Naudokite tik originalius Bosch ličio jonų akumulatorius, kurių įtampa 14,4 V arba 18 V.** Kitokie akumulatoriai, pvz., perdirbti akumulatoriai, gaminių imitacijos ar kitų gamintojų akumulatoriai, naudojami gali sprogti, sužeisti žmones ir padaryti turčinės žalos.
- ▶ **Jei elektrinio įrankio kištukas ar kištukinis įtaisas atlieka išjungiklio funkciją, tai išjungiklis turi būti patogus naudoti.**
- ▶ **Perskaitykite prietaiso, kurį jungiate prie statybų aikštelės radijo, naudojimo instrukcijoje pateiktas saugos ir darbo nuorodas ir griežtai jų laikykitės.**

Funkcijų aprašymas



Perskaitykite visas šias saugos nuorodas ir reikalavimus. Jei nepaisysite žemiau pateiktų saugos nuorodų ir reikalavimų, gali trenkti elektros smūgis, kilti gaisras ir galite sunkiai susižaloti arba sužaloti kitus asmenis.

Techniniai duomenys

Statybų aikštelės radijas		GLM 20 Professional
Gaminio numeris		3 601 D29 7..
Buferinės baterijos		2 x 1,5 V (LR06/AA)
Akumulatorius		14,4–18 V
Darbinė temperatūra	°C	0...45
Sandėliavimo temperatūra	°C	–20...+70
Svoris pagal „EPTA-Procedure 01/2003“	kg	10,2
Apsaugos klasė		⊕/I
Apsaugos tipas		IP 54 (apsaugota nuo dulkių ir nuo aptaškymo)
Garso režimas/ radijas		
Darbinė įtampa		
– naudojant prijungus prie tinklo	V	230/110
– naudojant su akumulatoriumi	V	14,4–18
Stiprintuvo vardinė galia (naudojant prijungus prie tinklo)	W	20
Radijo dažnių diapazonai		
– UTB	MHz	87,5–108
– VB	kHz	531–1602
Nuskaitomi rinkmenų formatai ¹⁾		MP3, WMA
Atkreipkite dėmesį į jūsų statybų aikštelės radijo firminėje lentelėje nurodytą gaminio numerį. Atskirų statybų aikštelės radijų prekybiniai pavadinimai gali skirtis.		
1) (kai garso šaltinis SD/MMC kortelė arba USB atmintukas)		

Pavaizduoti prietaiso elementai

Pavaizduotų sudedamųjų dalių numeriai atitinka statybų aikštelės radijo schemose nurodytus numerius.

- 1 Garsiakalbis
- 2 Rankena prietaisui pernešti
- 3 Kintamosios srovės jungties kontrolinė lemputė (nėra gaminyje, kurio Nr. 3 601 D29 760)
- 4 Kintamosios srovės jungties dangtelis (nėra gaminyje, kurio Nr. 3 601 D29 760)
- 5 Kintamosios srovės jungties kištukinis lizdas (nėra gaminyje, kurio Nr. 3 601 D29 760)
- 6 Baterijų skyriaus dangtelio fiksatorius (buferinių baterijų)
- 7 Baterijų skyriaus dangtelis (buferinių baterijų)
- 8 Duomenų laikmenos skyriaus dangtelio fiksuojamoji svirtelė
- 9 Duomenų laikmenos skyriaus dangtelis
- 10 Strypinė antena
- 11 Akumuliatoriaus skyrius
- 12 Akumuliatoriaus skyriaus dangtelio fiksuojamoji svirtelė
- 13 Akumuliatoriaus skyriaus dangtelis
- 14 Akumuliatorius*
- 15 Skambesio pirminio nustatymo parinkties mygtukas „Equalizer“
- 16 Atminties mygtukas „Memory“
- 17 Skambesio rankinio nustatymo mygtukas „Custom“
- 18 Laiko nustatymo mygtukas „Clock“
- 19 Stoties nustatymo reguliatorius „Tune“
- 20 Grojimo atsitiktine tvarka/kartojimo mygtukas
- 21 Paieškos pirmyn mygtukas „Seek +/>>|“
- 22 Garso šaltinio parinkties mygtukas „Source“
- 23 Paieškos atgal mygtukas „|<</- Seek“
- 24 Grojimo/pauzės mygtukas
- 25 Garso stiprumo („Volume“) ir skambesio („Bass/Treb“) reguliatorius

- 26 Garso režimo įjungimo-išjungimo mygtukas
- 27 Ekranas
- 28 „AUX 1 IN“ įvorė
- 29 12 V jungiamoji įvorė
- 30 „LINE OUT“ įvorė
- 31 Saugiklio dangtelis
- 32 12 V jungties apsauga
- 33 USB įvorė
- 34 SD/MMC lizdas
- 35 „AUX 2 IN“ įvorė
- 36 Išorinių garso šaltinių laikiklis

*Pavaizduoti ar aprašyti priedai į tiekiamą standartinį komplektą neįeina. Visą papildomą įrangą rasite mūsų papildomos įrangos programoje.

Indikaciniai elementai, veikiant garso režimu

- a Skambesio pirminio nustatymo indikatorius
- b Aukštų dažnių lygio pakeitimo indikatorius
- c Žemų dažnių lygio pakeitimo indikatorius
- d Garso stiprumo, radijo siųstuvo atminties vietos ir pavadinimo indikatorius (priklausomai nuo pasirinkto garso šaltinio)
- e Išsaugotų stočių indikatorius (veikiant radijo režimu)
- f Grojimo atsitiktine tvarka indikatorius (kai garso šaltinis SD/MMC kortelė arba USB atmintukas)
- g Visų įrašų esamajame albume pakartojimo indikatorius (kai garso šaltinis SD/MMC kortelė arba USB atmintukas)
- h Einamųjų įrašų pakartojimo indikatorius (kai garso šaltinis SD/MMC kortelė arba USB atmintukas)
- i Stereo imtuvo indikatorius
- j Radijo dažnių indikatorius arba esamojo įrašo grojimo trukmė (priklausomai nuo pasirinkto garso šaltinio)
- k Įspėjamasis temperatūros simbolis
- l Indikatorius „Įdėtas akumuliatorius“
- m Garso šaltinio indikatorius
- n Laiko indikatorius

Montavimas

Elektros energijos tiekimas į statybų aikštelės radiją

Elektros energija statybų aikštelės radijui gali būti tiekama iš elektros tinklo arba iš akumuliatoriaus skyriaus **11** įstatyto ličio jonų akumuliatoriaus. Jei elektros energija tiekama iš akumuliatoriaus, galima naudotis tik garso režimo funkcijomis, o elektros energija išoriniams prietaisams tiekama per integruotą USB jungtį.

▶ Atkreipkite dėmesį į tinklo įtampą!

Prijungus prie elektros tinklo, srovės šaltinio įtampa turi atitikti statybų aikštelės radijo firminėje lentelėje pateiktus duomenis. 230 V paženklintus statybų aikštelės radijus galima jungti ir prie 220 V įtampos.

Akumuliatoriaus įdėjimas ir išėmimas (žiūr. pav. A)

- ▶ **Naudokite tik originalius Bosch ličio jonų akumuliatorius, kurių įtampa 14,4 V arba 18 V.** Naudojant kitokius akumuliatorius iškyla pavojus susižeisti arba sukelti gaisrą.

Nuoroda: naudojant akumuliatorius, kurie nėra skirti statybų aikštelės radijui, statybų aikštelės radijas gali pradėti netinkamai veikti ar gali būti pažeistas.

Atlaisvinkite akumuliatoriaus skyriaus („**Battery Bay**“) fiksuojamą svirtelę **12** ir atidarykite akumuliatoriaus skyriaus dangtelį **13**.

Akumuliatorių į akumuliatoriaus skyrių **11** įdėkite taip, kad akumuliatoriaus jungtys priglustų prie akumuliatoriaus skyriaus **11** esančių jungčių ir kad jis akumuliatoriaus skyriaus užsifikuotų.

Kai tik akumuliatorius įdedamas, ekrane atsiranda indikatorius **I**. Kai akumuliatorius silpnas, indikatorius mirksi.

Jei akumuliatorius yra per šiltas arba per šaltas eksploatuoti, ekrane dega įspėjamasis temperatūros simbolis **k**. Prieš įjungdami statybų aikštelės radiją palaukite, kol akumuliatorius pasieks leidžiamąją temperatūrą.

Norėdami akumuliatorių **14** išimti, paspauskite akumuliatoriaus atblokovimo klavišą ir išimkite jį iš akumuliatoriaus skyriaus **11**.

Įstatę ar išėmę akumuliatorių, uždarykite akumuliatoriaus skyriaus dangtelį **13**. Užfiksuokite akumuliatoriaus skyriaus dangtelį: fiksuojamąją svirtelę **12** užkabinkite už korpuso ir užfiksuokite, spausdami žemyn.

Akumuliatoriaus įkrovimas

- ▶ **Naudokite tik priedų puslapyje nurodytus kroviklius.** Tik šie krovikliai yra tinkami naudoti su statybų aikštelės radijui skirtais ličio jonų akumuliatoriais.

Nuoroda: akumuliatorius tiekiamas iš dalies įkrautas. Kad akumuliatorius veiktų visa galia, prieš pirmąjį naudojimą akumuliatorių kroviklyje visiškai įkraukite.

Ličio jonų akumuliatorių galima įkrauti bet kada, eksploatavimo trukmė dėl to nesutrumpėja. Krovimo proceso nutraukimas akumuliatoriui nekenkia.

Akumuliatorius turi NTC temperatūros kontrolės daviklį, kuris leidžia įkrauti akumuliatorių tik tuomet, kai jo temperatūra yra tarp 0 °C ir 45 °C. Tai gerokai pailgina akumuliatoriaus naudojimo laiką.

Bufnerinių baterijų įdėjimas ir keitimas (žiūr. pav. A)

Norint statybų aikštelės radijuje išsaugoti laiką, reikia įdėti buferines baterijas. Tuo tikslu rekomenduojama naudoti šarmines manganio baterijas.

Atlaisvinkite akumuliatoriaus skyriaus („**Battery Bay**“) fiksuojamą svirtelę **12** ir atidarykite akumuliatoriaus skyriaus dangtelį **13**.

Jei reikia, išimkite akumuliatorių **14**.

Norėdami atidaryti baterijų skyriaus dangtelį **7**, paspauskite fiksatorių **6** ir nuimkite baterijų skyriaus dangtelį. Įdėkite buferines baterijas. Įdėdami baterijas atkreipkite dėmesį į baterijų skyriaus viduje nurodytus baterijų polių.

Vėl uždėkite buferinių baterijų skyriaus dangtelį **7**.

„REPLACE AA BATTERY WHEN UNIT NO LONGER KEEPS CORRECT TIME“: jei statybų aikštelės radijuje laikas nebeišsaugomas, pakeiskite buferines baterijas.

Visada kartu pakeiskite visas baterijas. Naudokite tik vieno gamintojo ir vienodos talpos baterijas.

- ▶ **Jei statybų aikštelės radijo nenaudosite ilgesnį laiką, išimkite iš jo buferines baterijas.** Ilgiau laikomos buferinės baterijos dėl korozijos gali pradėti irti ir savaime išsikrauti.

Naudojimas

- ▶ **Saugokite statybų aikštelės radiją nuo lietaus ir tiesioginių saulės spindulių.**

Garso režimas (žiūr. pav. B ir C)

Garso režimo įjungimas ir išjungimas

Norėdami **įjungti** garso režimą (radijas ir išoriniai garso perdavimo įrenginiai), paspauskite įjungimo-išjungimo mygtuką **26**. Suaktyvinamas ekranas **27** ir parodomi prieš paskutinį statybų aikštelės radijo išjungimą nustatyti garso šaltiniai.

Jei statybų aikštelės radijas veikia energijos taupymo režimu (žr. „Energijos taupymo režimas“, 297 psl.), tai, norėdami įjungti garso režimą, įjungimo-išjungimo mygtuką **26** paspauskite du kartus.

Norėdami garso režimą **išjungti**, dar kartą paspauskite įjungimo-išjungimo mygtuką **26**. Esamieji garso šaltinio nustatymai išsaugomi.

Garso stiprumo nustatymas

Norėdami padidinti garso stiprumą, sukite reguliatorių „**Volume**“ **25** pagal laikrodžio rodyklę, norėdami sumažinti – prieš laikrodžio rodyklę. Garso stiprumo nustatymas (vertė nuo 0 iki 20) kelias sekundes parodomas ekrano indikatoriuje **d**.

Prieš nustatydami ar keisdami radijo stotį, nustatykite mažesnę garso stiprumo vertę, o prieš įjungdami išorinį garso šaltinį – vidutinę vertę.

Skambesio nustatymas

Optimaliam skambesiu užtikrinti, statybų aikštelės radijuje yra integruotas ekvalaizeris.

Rankiniu būdu galite keisti aukštų ir žemų dažnių lygį arba naudoti įvairių muzikos stilių skambesio išankstinius nustatymus. Galite rinktis iš šių iš anksto užprogramuotų nustatymų „**JAZZ**“, „**ROCK**“, „**POP**“ ir „**CLASSICAL**“ arba pačių programuojamą nustatymą „**CUSTOM**“.

Norėdami pasirinkti vieną iš išsaugotų **skambesio išankstinių nustatymų**, pakartotinai spauskite skambesio išankstinio nustatymo parinkties mygtuką „**Equalizer**“ **15**, kol ekrano indikatoriuje **a** pasirodys pageidaujamas nustatymas.

Nustatymo „CUSTOM“ pakeitimas:

- Vieną kartą paspauskite skambesio rankinio nustatymo mygtuką „**Custom**“ **17**. Ekrane mirksi indikatorius „**BAS**“ **c**, o indikatoriuje **d** – išsaugota žemų dažnių lygio vertė.
- Nustatykite pageidaujama žemų dažnių lygį (vertė nuo 0 iki 10). Norėdami padidinti žemų dažnių lygį, sukite reguliatorių „**Bass/Treb**“ **25** pagal laikrodžio rodyklę, norėdami sumažinti – prieš laikrodžio rodyklę.
- Norėdami išsaugoti nustatytą žemų dažnių lygį, antrą kartą paspauskite skambesio rankinio nustatymo mygtuką „**Custom**“ **17**. Ekrane mirksi indikatorius „**TRE**“ **b**, skirtas po to sekančiam aukštų dažnių lygio nustatymui, o indikatoriuje **d** – išsaugota aukštų dažnių lygio vertė.
- Nustatykite pageidaujama aukštų dažnių lygį (vertė nuo 0 iki 10). Norėdami padidinti aukštų dažnių lygį, sukite reguliatorių „**Bass/Treb**“ **25** pagal laikrodžio rodyklę, norėdami sumažinti – prieš laikrodžio rodyklę.
- Norėdami išsaugoti nustatytą aukštų dažnių lygį, trečią kartą paspauskite skambesio rankinio nustatymo mygtuką „**Custom**“ **17**.

Garso šaltinio parinkimas

Norėdami pasirinkti garso šaltinį, pakartotinai spauskite mygtuką „**Source**“ **22**, kol ekrane atsiras pageidaujamo vidinio garso šaltinio **m** (žr. „Radijo stoties nustatymas ir išsaugojimas“, 294 psl.) arba išorinio garso šaltinio (žr. „Išorinių garso šaltinių prijungimas“, 294 psl.) indikatorius:

- „**FM**“: radijas UTB bangomis,
- „**AM**“: radijas VB bangomis,
- „**AUX 1**“: išorinis garso šaltinis (pvz., CD grotuvas) per 3,5 mm įvorę **28** išorinėje pusėje,
- „**AUX 2**“: išorinis garso šaltinis (pvz., MP3 grotuvas) per 3,5 mm įvorę **35** duomenų laikmenos skyriuje,
- „**USB**“: išorinis garso šaltinis (pvz., USB atmintukas) per USB įvorę **33**,
- „**SD**“: išorinis garso šaltinis (SD/MMC kortelė) per SD/MMC lizdą **34**.

Strypinės antenos nukreipimas

Statybų aikštelės radijas pateikiamas su pritvirtinta strypine antena **10**. Naudodami radijo režimu, strypinę anteną nukreipkite ta kryptimi, kuria yra geriausias bangų priėmimas. Jei bangų priėmimas nepakankamai geras, statybų aikštelės radiją pastatykite kitoje vietoje, kurioje yra geresnis bangų priėmimas.

Nuoroda: Statybų aikštelės radiją naudojant netoli radijo stočių ar radijo aparatų, gali pasitaikyti radijo bangų priėmimo trikdžių.

Jei strypinė antena **10** atsilaisvintų, priveržkite ją tiesiog prie korpuso sukdami pagal laikrodžio rodyklę.

Radijo stoties nustatymas ir išsaugojimas

Pakartotinai spauskite garso šaltinio parinkties mygtuką „**Source**“ **22**, kol indikatoriuje **m** atsiras ultratrumpųjų bangų (UTB) priėmimo diapazono indikatorius „**FM**“ arba vidutinių bangų (VB) priėmimo diapazono indikatorius „**AM**“.

Norėdami **nustatyti tam tikrą radijo dažnį**, sukite reguliatorių „**Tune**“ **19** pagal laikrodžio rodyklę, kad dažnį padidintumėte, ir prieš laikrodžio rodyklę, kad dažnį sumažintumėte. Dažnis nustatymo metu rodomas ekrano indikatoriuje **n**, o po to indikatoriuje **j**.

Norėdami **ieškoti radijo stočių su didelio stiprumo signalu**, spauskite paieškos atgal mygtuką „– **Seek**“ **23** arba paieškos pirmyn mygtuką „**Seek +**“ **21** ir šiek tiek palaikykite paspaustą. Atrastos radijo stoties dažnis trumpai parodomas ekrano indikatoriuje **n**, o po to indikatoriuje **j**.

Kai priimamas signalas pakankamai stiprus, statybų aikštelės radijas automatiškai persijungia į stereo priėmimo režimą. Ekrane rodomas stereo priėmimo indikatorius **i**.

Norėdami **išsaugoti nustatytą stotį**, paspauskite atminties mygtuką „**Memory**“ **16**. Ekrane mirksi indikatorius „**PRESET**“ **e**, o indikatoriuje **d** – paskiausia nustatyta atminties vietos numeris. Norėdami parinkti atminties vietą, pakartotinai spauskite paieškos atgal mygtuką „– **Seek**“ **23** arba paieškos pirmyn mygtuką „**Seek +**“ **21**, kol indikatoriuje **d** atsiras pageidaujama atminties vieta. Dar kartą paspauskite atminties mygtuką **16**, kad pasirinktoje atminties vietoje išsaugotumėte nustatytą stotį. Indikatoriai **e** ir **d** nustoja mirksėti.

Galite išsaugoti 20 UTB stočių ir 10 VB stočių. Atkreipkite dėmesį, kad jau užimtoje vietoje pasirinkus iš naujo, užrašoma naujai nustatyta radijo stotis.

Norėdami, kad **grotų išsaugota stotis**, pakartotinai spauskite paieškos atgal mygtuką „– **Seek**“ **23** arba paieškos pirmyn mygtuką „**Seek +**“ **21**, kol indikatoriuje **d** atsiras pageidaujama atminties vieta, o indikatoriuje **e** – „**PRESET**“.

Išorinių garso šaltinių prijungimas (žiūr. pav. C)

Be integruoto radijo gali groti ir įvairūs išoriniai garso šaltiniai.

„**AUX-In**“ jungtis **1**: „AUX-In“ jungtis 1 labiausiai tinka tiems garso šaltiniams, kurie nededami į duomenų laikmenos skyrių (pvz., CD grotuvui). Nuimkite „**AUX 1 IN**“ įvorės **28** apsauginį dangtelį ir į įvorę įstatykite kartu pristatyto AUX arba kito tinkamo laido 3,5 mm kištuką. AUX laidą prijunkite prie tinkamo garso šaltinio. Kai AUX laido kištuką ištraukiate, kad apsugotumėte nuo nešvarumų, vėl uždėkite „**AUX 1 IN**“ įvorės **28** apsauginį dangtelį.

Norėdami prijungti išorinius garso šaltinius, naudodamiesi žemiau nurodytomis jungtimis, atlaisvinkite fiksuojamąją svirtelę **8** ir atidarykite duomenų laikmenos skyriaus („**Digital Media Bay**“) dangtelį **9**.

- **SD/MMC jungtis:** į SD/MMC lizdą **34** įstatykite SD arba MMC kortelę. Kortelės užrašas turi būti nukreiptas apsauginio dangtelio **31** kryptimi. Kortelės įrašų grojimą galima įjungti, kai indikatoriuje **d** atsiranda įrašų numeriai bei kortelėje esančių įrašų bendras skaičius. Norėdami kortelę išimti, trumpai paspauskite kortelę ir ji bus išstumama.
- **USB jungtis:** į USB įvorę **33** įstatykite USB atmintuką (arba tinkamo garso šaltinio USB kištuką). USB atmintuko įrašų grojimą galima įjungti, kai indikatoriuje **d** atsiranda įrašų numeriai bei atmintuke esančių įrašų bendras skaičius. Norėdami išimti USB atmintuką, ištraukite jį iš USB jungties.
- **„AUX-In“ jungtis 2:** „AUX-In“ jungtis 2 labiausiai tinka garso šaltiniams, kuriuos galima dėti į skaitmeninės laikmenos skyrių (pvz., MP3 grotuvui). Kartu pristatyto AUX laido 3,5 mm kištuką įstatykite į „**AUX 2 IN**“ įvorę **35**. AUX laidą prijunkite prie tinkamo garso šaltinio.

Prijungtą išorinį garso šaltinį, jei tinkamas jo dydis, skaitmeninės laikmenos skyriuje galite pritvirtinti laikiklio **36** kibiaja juosta.

Prijungę išorinį garso šaltinį, kad apsaugotumėte nuo pažeidimo ir nešvarumų, kiek galima uždarykite skaitmeninės laikmenos skyriaus dangtelį **9**.

Norėdami įjungti prijungtą garso šaltinį, pakartotinai spauskite garso šaltinio parinkties mygtuką „**Source**“ **22**, kol ekrane atsiranda pageidaujamo garso šaltinio indikatorius **m**.

Išorinių garso šaltinių valdymas

Garso šaltinių, prijungtų per SD/MMC lizdą **34** arba USB įvorę **33**, grojimas gali būti valdomas statybų aikštelės radiju. Indikatoriuje **d** kairėje atsiranda pasirinkto įrašo numeris, o dešinėje – esamų įrašų bendras skaičius.

Grojimas ir grojimo nutraukimas:

- Norėdami įjungti grojimą, paspauskite grojimo/pauzės mygtuką **24**. Indikatoriuje **j** parodoma einamojo įrašo grojimo trukmė.
- Jie grojimą norite nutraukti ar sustabdyti, dar kartą paspauskite grojimo/pauzės mygtuką **24**. Indikatoriuje **j** mirksi einamojo įrašo grojimo trukmė.

Įrašo pasirinkimas:

- Norėdami parinkti įrašą, pakartotinai spauskite paieškos atgal mygtuką „– **Seek**“ **23** arba paieškos pirmyn mygtuką „**Seek +**“ **21**, kol indikatoriuje **d** atsiranda pageidaujamo įrašo numeris.
- Norėdami įjungti grojimą, paspauskite grojimo/pauzės mygtuką **24**.

Grojimas atsitiktine tvarka ir kartojimas:

- Jei norite, kad visi kortelėje ar USB atmintuke esantys įrašai būtų grojami atsitiktine tvarka, vieną kartą paspauskite grojimo atsitiktine tvarka/kartojimo mygtuką **20**. Ekrane rodomas indikatorius **f**.
- Norėdami pakartoti visus esamajame albume esančius įrašus, antrą kartą paspauskite grojimo atsitiktine tvarka/kartojimo mygtuką **20**. Ekrane rodomas indikatorius **g**.
Nuoroda: tik naudojant šią funkciją indikatoriuje **d** dešinėje rodomas kortelėje ar USB atmintuke esamojo albumo numeris. Norėdami albumą pakeisti, pirmiausia turite grįžti į standartinį grojimą ir iš pageidaujamo albumo pasirinkti įrašą.
- Norėdami pakartoti tik tai ką tik pagrotą įrašą, trečią kartą paspauskite grojimo atsitiktine tvarka/kartojimo mygtuką **20**. Ekrane rodomas indikatorius **h**.
- Norėdami grįžti į standartinio grojimo režimą, ketvirtą kartą paspauskite grojimo atsitiktine tvarka/kartojimo mygtuką **20**, kad ekrane dingtų indikatoriai **f**, **g** ar **h**.
- Norėdami įjungti grojimą, paspauskite grojimo/pauzės mygtuką **24**.

Išorinio garso perdavimo prietaiso prijungimas (žiūr. pav. C)

Statybų aikštelės radijo garso signalą galite perduoti ir į garso perdavimo prietaisus (pvz., stiprintuvą ar garsiakalbį).

Nuimkite „LINE OUT“ įvorės **30** apsauginį dangtelį ir į įvorę įstatykite tinkamo AUX laido 3,5 mm kištuką. Prie AUX laido prijunkite tinkamą garso perdavimo prietaisą. Kai ištraukiate AUX laido kištuką, kad apsaugotumėte nuo nešvarumų, vėl uždėkite „LINE OUT“ įvorės **30** apsauginį dangtelį.

Elektros energijos tiekimas į išorinius prietaisus

Elektros energija į išorinius prietaisus per 12 V ir kintamosios srovės jungtį gali būti tiekama tik tada, kai statybų aikštelės radijas yra prijungtas prie elektros tinklo; iš įstatyto akumuliatoriaus elektros energija išoriniams prietaisams netiekama.

Jei statybų aikštelės radijas yra prijungtas prie elektros tinklo, kaip patvirtinimas dega žalia kontrolinė lemputė **3**.

USB jungtis

Naudojantis USB jungtimi, galima naudoti ar įkrauti daugelį prietaisų, į kuriuos energija gali būti tiekama per USB jungtį (pvz., mobiliojo ryšio telefonus).

Atlaisvinkite fiksuojamąją svirtelę **8** ir atidarykite skaitmeninės laikmenos skyriaus dangtelį **9**. Išorinio prietaiso USB jungtį tinkamu USB laidu sujunkite su statybų aikštelės radijo USB įvove **33**. Norint įjungti įkrovimo režimą, išorinis prietaisas statybų aikštelės radijuje turi būti nustatytas kaip garso šaltinis.

12 V jungtis (žiūr. pav. C)

Prie 12 V jungties galite prijungti ir naudoti išorinį elektrinį prietaisą, kuris turi 12 V kištuką ir kurio naudojamoji srovė maks. 1 A.

Nuimkite 12 V jungiamosios įvorės **29** apsauginį dangtelį. Išorinio elektrinio prietaiso kištuką įstatykite į 12 V jungiamąją įvorę.

12 V jungtis yra apsaugota **saugikliu 32**. Jei prijungiant išorinį prietaisą jungtis yra be įtampos, atlaisvinkite fiksuojamąją svirtelę **8** ir atidarykite duomenų laikmenos skyriaus dangtelį **9**. Nusukite apsauginį dangtelį **31** ir patikrinkite, ar neįsijungė įstatytas saugiklis **32**. Jei saugiklis įsijungė, įstatykite naują saugiklį (5 x 20 mm, 250 V maksimali įtampa, 1 A nominalioji srovė ir greito įsijungimo charakteristika). Vėl tvirtai užsukite apsauginį dangtelį **31**.

Nuoroda: naudokite tik 1 A saugiklius, skirtus maks. 250 V įtampai („**250V 1A FUSE FOR 12V OUTLET**“). Naudojant kitokius saugiklius, gali būti pažeistas statybų aikštelės radijas.

12 V jungtis taip pat yra apsaugota **vidiniu temperatūros saugikliu**, kuris įjungiamas jungčiai perkaitus. Kai statybų aikštelės radijas atvėsta, saugiklio atstata atliekama automatiškai.

Kai ištraukiate išorinį kištuką, kad apsaugotumėte nuo nešvarumų, uždėkite 12 V jungiamosios įvorės **29** apsauginį dangtelį.

Prijungimas prie kintamosios srovės šaltinio („Power Outlets“) (nėra gaminyje, kurio Nr. 3 601 D29 760)

Prijungę prie kintamosios srovės jungčių, galite naudoti kitus išorinius elektrinius prietaisus. Kištukiniai lizdai gali skirtis priklausomai nuo šalyje galiojančių standartų.

Visų prijungtų elektrinių prietaisų maksimalių leidžiamųjų naudojamųjų srovių suma turi neviršyti žemiau pateiktoje lentelėje nurodytos vertės (taip pat žr. užrašą po dangteliais **4**):

Gaminio numeris	Maks. naudojamųjų srovių suma (A)
3 601 D29 700	15
3 601 D29 730	9
3 601 D29 770	12
3 601 D29 7W0	15
3 601 D29 7X0	9

Atidarykite kintamosios srovės jungties dangtelį **4** ir į statybų aikštelės radijo kištukinį lizdą **5** įstatykite išorinio elektrinio prietaiso kištuką.

Laiko indikatorius

Statybų aikštelės radijas turi laiko indikatorių, maitinamą iš atskiro energijos šaltinio. Jei baterijų skyriuje yra įdėtos pakankamos talpos buferinės baterijos (žr. „Buferinių baterijų įdėjimas ir keitimas“, 292 psl.), laiką galima išsaugoti net ir tada, kai statybų aikštelės radijas yra atjungtas nuo elektros tinklo ar akumulatoriaus.

Laiko nustatymas

- Norėdami nustatyti laiką, spauskite laiko nustatymo mygtuką „Clock“ **18**, kol laiko indikatoriuje **n** pradės mirksėti valandų skaitmenys.
- Pakartotinai spauskite paieškos pirmyn mygtuką „Seek +“ **21** arba paieškos atgal mygtuką „– Seek“ **23**, kol bus parodyti tinkami valandų skaitmenys.
- Dar kartą paspauskite mygtuką „Clock“, kad laiko indikatoriuje **n** pradėtų mirksėti minučių skaitmenys.
- Pakartotinai spauskite paieškos pirmyn mygtuką „Seek +“ **21** arba paieškos atgal mygtuką „– Seek“ **23**, kol bus parodyti tinkami minučių skaitmenys.
- Trečią kartą paspauskite mygtuką „Clock“, kad išsaugotumėte laiko nustatymus.

Energijos taupymo režimas

Norėdami taupyti energiją, ekrane **27** galite išjungti laiko indikatorius.

Tuo tikslu, išjungdami garso režimą (žr. „Garso režimo įjungimas ir išjungimas“, 293 psl.), įjungimo-išjungimo mygtuką **26** laikykite nuspaustą tol, kol ekrane dings visi indikatoriai. Norėdami vėl įjungti laiko indikatorius, vieną kartą paspauskite įjungimo-išjungimo mygtuką **26**.

Darbo patarimai

Nuorodos, kaip optimaliai elgtis su akumulatoriumi

Saugokite akumuliatorių nuo drėgmės ir vandens. Akumuliatorių sandėliuokite tik nuo 0 °C iki 45 °C temperatūroje. Pvz., nepalikite akumulatoriaus vasarą automobilyje.

Pastebimas įkrauto akumulatoriaus veikimo laiko sutrumpėjimas rodo, kad akumuliatorius susidėvėjo ir jį reikia pakeisti.

Vadovaukitės pateiktomis nuorodomis dėl prietaiso ir akumulatoriaus šalinimo.

Gedimai – priežastys ir pašalinimas

Priežastis	Pašalinimas
Statybų aikštelės radijas neveikia	
Netiekiamo elektros energija	Įstatykite tinklo kištuką arba (visiškai) įkrautą akumuliatorių
Statybų aikštelės radijas per šiltas arba per šaltas	Palaukite, kol statybų aikštelės radijas pasieks darbinę temperatūrą
Statybų aikštelės radijas neveikia, kai jis prijungtas prie elektros tinklo	
Sugedęs kištukinis lizdas	Naudokitės kitu kištukiniu lizdu
Pažeistas tinklo kištukas arba laidas	Patikrinkite tinklo kištuką ir laidą ir, jei reikia, pakeiskite
Statybų aikštelės radijas neveikia, kai naudojamas su akumulatoriumi	
Nešvarūs akumulatoriaus kontaktai	Nuvalykite akumulatoriaus kontaktus (pvz., daug kartų įstatykite ir išimkite akumuliatorių), jei reikia, akumuliatorių pakeiskite
Akumuliatorius pažeistas	Akumuliatorių pakeiskite
Akumuliatorius per šiltas arba per šaltas (dega įspėjamasis temperatūros simbolis k)	Palaukite, kol akumuliatorius pasieks darbinę temperatūrą
Į išorinius prietaisus netiekiamo elektros energija	
Neįstatytas tinklo kištukas	Netinkamai įstatytas tinklo kištukas
Neveikia 12 V jungtis	
Neįstatytas saugiklis 32	Įstatykite saugiklį 32
Įsijungė saugiklis 32	Saugiklį 32 pakeiskite
Įsijungė vidinis temperatūros saugiklis	Išimkite išorinį prietaisą ir palaukite, kol statybų aikštelės radijas atvės

Priežastis	Pašalinimas
------------	-------------

Statybų aikštelės radijas staiga nustojo veikti	
---	--

Netinkamai arba nevisiškai įstatytas tinklo kištukas ar akumuliatorius.	Tinkamai ar visiškai įstatykite tinklo kištuką ar akumuliatorių.
---	--

Programinės įrangos neveiktis	Norėdami atlikti programinės įrangos atstatą, ištraukite tinklo kištuką ar išimkite akumuliatorių, palaukite 30 s ir vėl įstatykite tinklo kištuką ar įdėkite akumuliatorių.
-------------------------------	--

Blogai priimamos radijo bangos	
--------------------------------	--

Trinkdo kiti prietaisai arba netinkama pastatymo vieta	Statybų aikštelės radiją pastatykite kitoje vietoje, kurioje yra geresnis radijo bangų priėmimas
--	--

Netinkamai nukeipta strypinė antena	Pasukite strypinę anteną
-------------------------------------	--------------------------

Su trikdžiais rodomas laikas	
------------------------------	--

Išsikrovusi laiko indikatorius buferinė baterija	Pakeiskite buferines baterijas
--	--------------------------------

Buferinės baterijos įdėtos netinkamai nustačius polius	Buferines baterijas įdėkite tinkamai nustačius polius
--	---

Nepašalinus gedimo aukščiau aprašytais priemonėmis, reikia kreiptis į įgaliotą Bosch klientų aptarnavimo skyrių.

Priežiūra ir servisas

Priežiūra ir valymas

► **Maitinimo laidas yra su specialia apsaugine jungtimi, jį gali keisti tik Bosch įgalioto klientų aptarnavimo skyriaus specialistai.**

Jei, nepaisant kruopščios gamybos ir patikrinimo, statybų aikštelės radijas sugestų, jo remontas turi būti atliekamas įgaliotose BOSCH elektrinių įrankių remonto dirbtuvėse.

Ieškant informacijos ir užsakant atsargines dalis prašome būtinai nurodyti dešimtženklį gaminio numerį, esantį statybų aikštelės radijo firminėje lentelėje.

Klientų aptarnavimo skyrius ir klientų konsultavimo tarnyba

Klientų aptarnavimo skyriuje gausite atsakymus į klausimus, susijusius su jūsų gaminio remontu, technine priežiūra bei atsarginėmis dalimis.

Detalius brėžinius ir informaciją apie atsargines dalis rasite čia:

www.bosch-pt.com

Bosch klientų konsultavimo tarnybos specialistai mielai jums patars gaminių ir papildomos įrangos pirkimo, naudojimo bei nustatymo klausimais.

Lietuva

Bosch įrankių servisas

Informacijos tarnyba: +370 (037) 713350

Įrankių remontas: +370 (037) 713352

Faksas: +370 (037) 713354

El. paštas: service-pt@lv.bosch.com

Transportavimas

Akumuliatorius siųskite tik tada, jei nepažeistas korpusas. Apkljuokite kontaktus ir supakuokite akumuliatorių taip, kad jis pakuotėje nejudėtų. Siunčiant ličio jonų akumuliatorius gali būti privalomas ypatingas ženklavimas. Laikykitės galiojančių nacionalinių taisyklių.

Šalinimas

Statybų aikštelės radijas, papildoma įranga ir pakuotės turi būti perdirbami aplinkai nekenksmingu būdu.

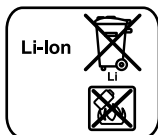
Tik ES šalims:



Nemeskite statybų aikštelės radijo į buitinių atliekų konteinerius! Pagal Europos direktyvą 2002/96/EB dėl elektros ir elektroninės įrangos atliekų ir šios direktyvos perkėlimo į nacionalinę

teisę aktus, naudoti nebetinkami elektriniai įrankiai ir elektroniniai prietaisai arba akumulatoriai turi būti surenkami atskirai ir perdirbami aplinkai nekenksmingu būdu.

Akumulatoriai ir baterijos



Ličio jonų:

Prašome laikytis skyriuje „Transportavimas“, psl. 298 pateiktą nuorodą.

Nemeskite akumuliatorių ir baterijų į buitinių atliekų konteinerius, ugnį ar vandenį. Akumulatoriai ir baterijos turi būti surenkamos ir perdirbamos arba šalinamos nekenkiant aplinkai.

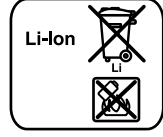
Tik ES šalims:

Susidėvėję akumulatoriai ir akumulatoriai su defektais turi būti perdirbti pagal Direktyvos 2006/66/EB reikalavimus.

Galimi pakeitimai.

المراكم/البطاريات:

إيونات الليثيوم:
يرجى مراعاة الملاحظات في فقرة "النقل"
الصفحة 301.



لا ترم المراكم/البطاريات في النفايات المنزلية أو في النار أو في الماء. ينبغي
تفريغ المراكم/البطاريات إن أمكن ذلك وجمعها لإعادة تصنيعها أو
للتخلص منها بطريقة منصفة بالبيئة.

لدول الاتحاد الأوروبي فقط:

حسب التوجيه 2006/66/EG يجب أن يتم إعادة تصنيع المراكم/
البطاريات التالفة أو المستهلكة.

نحتفظ بحق إدخال التعديلات.

الصيانة والخدمة

الصيانة والتنظيف

◀ لقد تم تزويد كبل الشبكة الكهربائية بوصلة أمان خاصة ويجوز أن تستبدل فقط من قبل مركز خدمة وكالة شركة بوش.

عند حدوث أي خلل بمذياع الورشات بالرغم من أنه قد صنع بعناية فائقة واجتاز اختبارات عديدة توجب تصليحه في مركز خدمة وكالة شركة بوش للعدد الكهربائية.

يرجى ذكر رقم الصنف بالمراتب العشر حسب لائحة طراز مذياع الورشات بشكل ضروري عند الاستشارة وعند إرسال طلبيات قطع الغيار.

خدمة ومشورة الزبائن

يجيب مركز خدمة الزبائن على الأسئلة المطروحة بصدد تصليح وصيانة المنتج وأيضاً بما يخص قطع الغيار. ستجد الرسوم الممددة والمعلومات عن قطع الغيار بموقع:

www.bosch-pt.com

سيساعدك فريق استشاري زبائن بوش بالإجابة على الأسئلة المطروحة بصدد شراء، استخدام، وضبط المنتجات وتوابعها.

يرجى التوجه إلى التاجر المختص بما يتعلق بأمور الضمان والتصليح وتأمين قطع الغيار.

النقل

ارسل المراكم فقط إن كان هيكلها سليم. احجب الأقطاب المفتوحة بلاصقات وغلف المرمك بحيث لا يتحرك في الطرد. قد يتوجب تعليم الطرد بشكل خاص عند إرسال مراكم أيونات الليثيوم، يرجى مراعاة الأحكام الوطنية بصدد ذلك.

التخلص من العدة الكهربائية

ينبغي أن يتم التخلص من مذياع الورشات والتوابع والتغليف بحيث يتم إعادة تصنيعها بطريقة منصفة بالبيئة.

لدول الاتحاد الأوروبي فقط:

لا ترم مذياع الورشات والمراكم في النفايات المنزلية! حسب التوجيه الأوروبي 2002/96/EG بصدد الأجهزة الكهربائية والإلكترونية القديمة وتطبيقه على الأحكام المحلية، يجب أن يتم جمع العدد الكهربائية الغير صالحة للاستعمال على انفراد ليتم التخلص منها بطريقة منصفة بالبيئة عن طريق النفايات القابلة لإعادة التصنيع.



الإجراءات

السبب

مذياع الورشات لا يعمل عند تشغيله عبر المرمك

ملاصمات المرمك متسخة نظف ملاصمات المرمك من خلال تلقيمه ونزعه عدة مرات مثلاً، استبدل المرمك عند الضرورة

المرمك تالف

المرمك ساخن أو بارد جداً (التحذير انتظر إلى أن يصل المرمك إلى من درجة الحرارة k يضيء) درجة حرارة التشغيل

امداد الأجهزة الخارجية بالطاقة لا يعمل

لم يتم ربط قابس الشبكة اربط قابس الشبكة الكهربائية (بشكل كامل)

موصل الـ 12 فولط لا يعمل

لم يتم تركيب المصهر 32

تم إطلاق المصهر 32

ركب المصهر 32 استبدل المصهر 32 افضل الجهاز الخارجي واسمح لمذياع الورشات أن يبرد

مذياع الورشات بظفاً فجأة

لم يتم ربط قابس الشبكة اربط قابس الشبكة الكهربائية الصحيحة أو الكامل. الكهربية أو تلقيم المرمك بالشكل الصحيح والكامل.

خطأ بالبرمجيات لإعادة ضبط البرمجيات، يسحب قابس الشبكة الكهربائية وينزع المرمك، ثم ينتظر لمدة 30 ثا، ثم يربط قابس الشبكة الكهربائية ويلقم المرمك مرة أخرى.

استقبال المحطة رديء

الخلل بسبب أجهزة أخرى أو انصب مذياع الورشات بمكان بسبب مكان النصب الغير ملائم آخر ذو استقبال أفضل لم يتم تسوية القضيب الهوائي دور القضيب الهوائي بشكل مثالي

خلل بعرض الوقت

البطاريات الصادة الخاصة بالبطاريات الصادة باستبدال البطاريات الصادة بالساعة فارغة تم وصل الأقطاب بالشكل الخاطى عند تركيب البطاريات الصادة

يرجى الاتصال بمركز خدمة زبائن وكالة شركة بوش إن لم تؤد إجراءات المساعدة المذكورة إلى إزالة الخطأ.



- كرر الضغط على زر البحث نحو الأعلى **“Seek +”** 21 أو على زر البحث نحو الأسفل **“Seek -”** 23 إلى أن يعرض عدد الدقائق الصحيح.

- اضغط مرة ثالثة على الزر **“Clock”** لحفظ الوقت.

نمط توفير الطاقة

يمكنك إطفاء مؤشر الوقت المعروض على الشاشة 27 من أجل توفير الطاقة.

لكي تفعل ذلك، ينبغي أن تحافظ أثناء إطفاء إدارة الصوت (راجع تشغيل/ إطفاء إدارة الصوت، الصفحة 305) بالضغط على مفتاح التشغيل والإطفاء 26 إلى حد عدم عرض أي مؤشر على الشاشة. لإعادة تشغيل عرض الوقت بضغط مرة واحدة على مفتاح التشغيل والإطفاء 26.

ملاحظات تشغيل

ملاحظات لمعاملة المرمم بطريقة مثالية

احم المرمم من الرطوبة والماء.

خزن المرمم فقط ضمن مجال حراري يقع بين 0 °C وحتى 45. °C لا تترك المرمم في السيارة في فصل الصيف مثلاً.

وتدل فترة صلاحية تشغيل أقصر بوضوح بعد الشحن، إلى أن المرمم قد استهلك وأنه توجب استبداله.

تراعى الملاحظات بصدد التخلص من العدد.

الأخطاء - الأسباب والإجراءات

السبب	الإجراءات
مذياع الورشات لا يعمل	
لا يوجد امداد بالطاقة	اربط قابس الشبكة الكهربائية أو لقم المرمم (بشكل كامل)
مذياع الورشات بارد أو ساخن جدا	انتظر إلى أن يصل مذياع الورشات إلى درجة حرارة التشغيل
مذياع الورشات لا يعمل عند تشغيله عبر الشبكة الكهربائية	المقبس تالف استخدم مقبس آخر
قابس الشبكة الكهربائية أو الكبل تالف	افحص قابس الشبكة الكهربائية أو الكبل واستبدله إن تطلب الأمر ذلك

تم وقاية موصل الـ 12 فولط إضافة عن ذلك بواسطة مصهر حراري داخلي، ويتم إطلاقه في حال فرط الإجهاد. يعاد المصهر إلى الوضع السابق عندما يبرد مذياع الورشات.

ركب غطاء وقاية مقبس موصل الـ 12 فولط 29 مرة أخرى عندما تنزع القابس الخارجي للوقاية من الانتساخ.

موصل التيار المتناوب (“Power Outlets”)

(غير متوفر برقم الصنف 3 601 D29 760)

يمكن تشغيل أجهزة كهربائية خارجية إضافية بواسطة موصلات التيار المتناوب. قد تختلف المقاييس حسب معايير البلد المختلفة.

لا يجوز أن يتجاوز مجموع تيار الدخل الأقصى لجميع الأجهزة الكهربائية الموصولة القيمة المذكورة بالجدول التالي (راجع أيضاً الكتابة على الهيكل أسفل الأغطية القابلة 4):

رقم الصنف	مجموع تيار الدخل الأقصى (بالأمبير)
3 601 D29 700	15
3 601 D29 730	9
3 601 D29 770	12
3 601 D29 7W0	15
3 601 D29 7X0	9

افتح الغطاء القابل 4 لوصلات التيار المتناوب واربط قابس الجهاز الكهربائي الخارجي بالمقبس 5 بمذياع الورشات.

عرض الوقت

يمتاز مذياع الورشات بمؤشر لعرض الوقت ذو امداد خاص بالطاقة. يمكن حفظ الوقت إن تم تركيب بطاريات صادرة بطاقة كافية في حجرة البطاريات (راجع تركيب/ استبدال البطاريات الصادة، الصفحة 305)، حتى لو تم فصل مذياع الورشات عن الامداد بالطاقة عبر الشبكة الكهربائية أو المرمم.

ضبط الوقت

- لضبط الوقت **“Clock”** 18 يكرر الضغط على زر ضبط الوقت إلى أن يتحقق عدد الساعات بمؤشر الوقت n.

- اضغط على زر البحث نحو الأعلى **“Seek +”** 21 أو على زر البحث نحو الأسفل **“Seek -”** 23 إلى أن يعرض عدد الساعات الصحيح.

- اضغط مرة أخرى على الزر **“Clock”** حتى يتحقق عدد الدقائق بمؤشر الوقت n.



التحكم بمصادر الصوت الخارجية

يمكن التحكم بمصادر الصوت التي تم وصلها عبر مقبس تلقيم SD/MMC 34 أو مقبس الـ USB 33 عبر مذياع الورشات. يعرض على يسار المؤشر **d** رقم العنوان الحالي الذي تم اختياره ويعرض على اليمين عدد العناوين المتوفرة الإجمالي.

التشغيل/ قطع التشغيل:

- يضغط زر التشغيل/ الاستراحة **24** لبدء التشغيل. تعرض مدة العنوان الحالي على المؤشر **J**.
- لقطع أو متابعة التشغيل يضغط في كل مرة على زر التشغيل/ الاستراحة **24** مرة أخرى. تخفّف مدة التشغيل الحالية بالمؤشر **J**.

اختيار العنوان:

- لاختيار عنوان ما، يكرر الضغط على زر البحث نحو الأسفل **“ Seek - ” 23** أو على زر البحث نحو الأعلى **“ Seek + ” 21** إلى أن يعرض رقم العنوان المرغوب على يسار المؤشر **d**.

- لبدء التشغيل يضغط على زر التشغيل/ الاستراحة **24**.

التشغيل العشوائي/ إعادة التشغيل:

- لتشغيل جميع العناوين على البطاقة أو على فلاشة الـ USB بتسلسل عشوائي، يضغط على زر التشغيل العشوائي/ إعادة التشغيل **20** مرة واحدة. يعرض المؤشر **f** على الشاشة.
- لإعادة جميع العناوين الموجودة في الملف الحالي، يضغط مرة ثانية على زر التشغيل العشوائي/ إعادة التشغيل **20**. يعرض المؤشر **g** على الشاشة. ملاحظة: يعرض على يمين المؤشر **d** رقم الملف الحالي على البطاقة أو فلاشة الـ USB بهذه الوظيفة فقط. لتغيير الملف، ينبغي أن تعود إلى التشغيل الاعتيادي أولاً من أجل اختيار عنوان ما من الملف المرغوب.
- لإعادة العنوان الحالي بمفرده فقط، يضغط على زر التشغيل العشوائي/ إعادة التشغيل **20** مرة ثالثة. يعرض المؤشر **h** على الشاشة.
- للعودة إلى التشغيل الاعتيادي، يضغط على زر التشغيل العشوائي/ إعادة التشغيل **20** مرة رابعة، بحيث لا تعرض أية من المؤشرات **g, f** أو **h** على الشاشة.
- لبدء التشغيل يضغط على زر التشغيل/ الاستراحة **24**.

وصل مكبرات صوت خارجية (تراجع الصورة C)

يمكن تحويل صوت مذياع الورشات إلى مكبرات صوت (مثلاً: ساعات صوت أو مضخم صوت) خارجية.

فك غطاء وقاية مقبس **“LINE OUT” 30** واربط قابس الـ 3,5 مم التابع لكبل AUX ملائم بالمقبس. اربط جهاز تكبير الصوت الملائم بكبل الـ AUX. ركب غطاء وقاية مقبس **“LINE OUT” 30** مرة أخرى عندما تنزع قابس كبل الـ AUX للوقاية من الاتساخ.

امداد الأجهزة الخارجية بالطاقة

يمكن امداد الأجهزة الخارجية بالطاقة عبر موصل الـ 12 فولت و موصل التيار المتناوب فقط عندما يتم وصل مذياع الورشات بشبكة التيار الكهربائي، ولكنه غير جازئ عند تشغيله بواسطة المرحم.

يضيء ضوء المراقبة الأخضر **3** للتأكيد عند وصل مذياع الورشات بالشبكة الكهربائية.

موصل الـ USB

يمكن تشغيل أو شحن أغلب الأجهزة (مثلاً: الهواتف الخليوية/ النقاله) التي يمكن امدادها بالطاقة عبر USB بواسطة موصل الـ USB.

افتح ذراع الإقفال **8** وافتح غطاء مقسم الأوساط **9** من خلال قلبه. اربط وصلة الـ USB التابعة للجهاز الخارجي بمقبس USB **33** بمذياع الورشات عبر كبل USB ملائم. لبدء عملية الشحن قد ينبغي تحديد الجهاز الخارجي بمذياع الورشات على أنه مصدر للصوت.

موصل 12 فولت (تراجع الصورة C)

يمكن تشغيل جهاز كهربائي خارجي بقابس 12 فولت و بتيار دخل أقصاه **1** أمبير بواسطة موصل الـ 12 فولت.

فك غطاء وقاية مقبس موصل الـ 12 فولت **29**. اربط قابس الجهاز الكهربائي الخارجي بمقبس موصل الـ 12 فولت.

لقد تم وقاية موصل الـ 12 فولت بواسطة المصهر **32**. في حال عدم توفر جهد كهربائي عند ربط الجهاز الخارجي، فافتح ذراع الإقفال **8** واقلب غطاء مقسم الأوساط **9**. فك غطاء المصهر **31** بفنتله وافحص عما إن كان قد تم إطلاق المصهر **32**. إن كان قد تم إطلاق المصهر، ينبغي تركيب مصهر دقيق جديد (5 x 20 مم، الجهد الأقصى 250 فولت، **1** أمبير تيار اسمي ومواصفة الإطلاق - سريع). أحكم تركيب غطاء المصهر **31** بعد ذلك.

ملاحظة: استخدم فقط مصاهر **1** أمبير لجهد أقصاه 250 فولت (“250V 1A FUSE FOR 12V OUTLET”). قد يتلف مذياع الورشات في حال استخدام غيرها من المصاهر.



من أجل استرجاع محطة محفوظة يكرر الضغط للحظات قصيرة على زر البحث نحو الأسفل **“Seek” - 23** أو على زر البحث نحو الأعلى **“Seek +” 21** إلى أن يعرض مكان البحث المرغوب بالمؤشر **d** و **“PRESET”** بالمؤشر **e**.

وصل مصدر صوت خارجي (تراجع الصورة C)

يمكن أن يتم تشغيل مصادر صوت خارجية متعددة إضافة إلى المذياع الداخلي.

موصل AUX-In-1: يصلح موصل 1 AUX-In بشكل خاص لمصادر الصوت التي سيتم ركنها خارج مقسم الأوساط (مثلاً: جهاز سي-دي). فك غطاء وقاية مقبس **“AUX 1 IN” 28** واربط قابس الـ 3,5 مم بكبل AUX المرفق أو أي كبل AUX آخر ملائم بالمقبس. اربط كبل AUX بمصدر صوت ملائم.

ركب غطاء وقاية مقبس **“AUX 1 IN” 28** مرة أخرى عندما تنزع قابس كبل الـ AUX للوقاية من الاتساخ.

لوصل مصادر صوت خارجية عبر الموصلات التالية، افتح ذراع الإقفال **8** وافتح الغطاء **9** بمقسم الأوساط **“Digital Media Bay”** من خلال قلبه.

- موصل **SD/MMC-SD**: لقم بطاقة SD أو MMC في مقبس تليم **SD/MMC 34**. يجب أن تدل الكتابة على البطاقة نحو غطاء المصهر **31**. يمكن البدء بتشغيل البطاقة فور عرض رقم العنوان بالمؤشر **d** وأيضاً عدد العناوين الإجمالية المتوفرة على البطاقة، لنزع البطاقة، يضغط على البطاقة لوهلة، فيتم قذفها للخارج.

- موصل **USB**: لقم ذاكرة فلاشية USB (أو قابس USB تابع لمصدر صوت ملائم) في مقبس الـ **USB 33**. يمكن البدء بتشغيل ذاكرة فلاشية USB فور عرض رقم العنوان وأيضاً عدد العناوين الإجمالية المتوفرة على ذاكرة الفلاشة بالمؤشر **d** لنزع الذاكرة الفلاشية USB، تسحب عن موصل الـ USB.

- موصل **AUX-In-2**: يصلح موصل 2 AUX-In بشكل خاص لمصادر الصوت التي سيتم ركنها داخل مقسم الأوساط (مثلاً: جهاز م-ب 3). اربط قابس الـ 3,5 مم بكبل AUX المرفق بمقبس **“AUX 2 IN” 35**. اربط كبل AUX بمصدر صوت ملائم.

يمكن تثبيت مصدر الصوت الخارجي الموصل بواسطة السير اللازم بالحامل **36** داخل مقسم الأوساط إن كان حجمه ملائم.

يفضل إغلاق غطاء مقسم الأوساط **9** بعد وصل مصدر الصوت الخارجي إن أمكن ذلك للوقاية من التلف والاتساخ.

لإدارة مصدر الصوت الموصل يكرر الضغط على زر اختيار مصدر الصوت **“Source” 22** إلى أن يعرض مصدر الصوت المرغوب بالمؤشر **m** على الشاشة.

- **“USB”**: مصدر صوت خارجي (مثلاً: حافظ أو إس-بي) عبر مقبس الـ **USB 33**.

- **“SD”**: مصدر صوت خارجي (بطاقة SD/MMC) عبر مقبس تليم الـ **SD/MMC 34**.

تسوية قضيب الهوائي

يتم تسليم مذياع الورشات مع قضيب الهوائي **10** المركب. أرجح قضيب الهوائي إلى الاتجاه الذي يؤمن الاستقبال الأنسب أثناء التشغيل.

إن لم يكن هناك استقبال جيد بهذا المكان، فاركن مذياع الورشات في مكان آخر يؤمن استقبال أنسب.

ملاحظة: قد يؤدي تشغيل مذياع الورشات على مقربة من أعمدة البث اللاسلكي أو الأجهزة اللاسلكية إلى إعاقة استقبال المحطات بالمذياع.

إن تخلخل قضيب الهوائي **10** فاحكم تثبيتته من خلال فتله بالهيكل مباشرة باتجاه حركة عقارب الساعة.

ضبط/ حفظ محطات الإذاعة

كرر الضغط على زر اختيار مصدر الصوت **“Source” 22** إلى أن يعرض المؤشر **m “FM”** لاستقبال الموجات القصيرة جداً أو **“AM”** لاستقبال الموجات المتوسطة.

من أجل ضبط تردد إذاعة محددة ينبغي أن تدور الزر الدوار **“Tune” 19** باتجاه حركة عقارب الساعة من أجل زيادة التردد، أو بعكس اتجاه حركة عقارب الساعة من أجل تخفيض التردد. يعرض التردد أثناء الضبط بالمؤشر **n**، وبعد ذلك بالمؤشر **j** على الشاشة.

من أجل البحث عن محطة إذاعة بقوة إشارة عالية يضغط الزر للبحث نحو الأسفل **“Seek” - 23** أو الزر للبحث نحو الأعلى **21 “Seek +”** ويترك مضغوطة للحظة. يعرض تردد المحطة المعثور عليها بالمؤشر **n** للحظة، وبعد ذلك بالمؤشر **j** على الشاشة.

يحول مذياع الورشات بشكل آلي على استقبال الستيرويد إن كانت قوة الإشارة التي يتم استقبالها كافية. يعرض مؤشر استقبال الستيرويد **i** على الشاشة.

من أجل حفظ المحطة التي تم ضبطها يضغط زر الذاكرة **“Memory” 16**. يتحقق المؤشر **e “PRESET”** على الشاشة كما يتحقق بالمؤشر **d** رقم مكان الحفظ الذي تم ضبطه مؤخراً. لاختيار مكان الحفظ يكرر الضغط على زر البحث نحو الأسفل **“Seek” - 23** أو زر البحث نحو الأعلى **“Seek +” 21** إلى أن يظهر مكان الحفظ المرغوب على المؤشر **d**. اضغط على زر الذاكرة **16** مرة أخرى لحفظ المحطة التي تم ضبطها بمكان الحفظ الذي تم اختياره. لا يتحقق المؤشران **e** و **d** عندئذ.

يمكنك أن تحفظ **20** محطة موجات قصيرة جداً و **10** محطات موجات متوسطة. احترس إلى أنه يتم مسح المحطة المحفوظة سابقاً عن المكان الذي حفظت به عندما يتم حفظ محطة جديدة بنفس المكان.



ضبط النغمة

لقد تم تزويد مذياع الورشات بمعادل صوتي للحصول على صوت مثالي. يمكنك أن تغير مستوى ارتفاع وعمق الصوت يدويًا أو أن تستعين بضبط مسبق للنغمات حسب طراز الموسيقى المختلف. يمكنك أن تختار بين الضبط المسبق "JAZZ"، "ROCK"، "POP"، و"CLASSICAL" وأيضا التعبير "CUSTOM" الذي يمكنك أن تضبطه بنفسك.

لاختيار إحدى النغمات المسبقة الضبط يكرر الضغط على زر اختيار ضبط النغمة مسبقا "Equalizer" 15 إلى أن يظهر الضبط المرغوب بالمؤشر a على الشاشة.

تغيير الضبط "CUSTOM":

- اضغط على زر ضبط النغمة يدويا "Custom" 17 مرة واحدة. يتحقق بالشاشة كل من المؤشر "BAS" c والقيمة المحفوظة لمستوى العمق بالمؤشر d.

- اضبط مستوى العمق المرغوب (قيمة بين 0 و 10). دور الزر الدوار "Bass/Treb" 25 باتجاه حركة عقارب الساعة لزيادة مستوى العمق، ودور الزر الدوار بعكس اتجاه حركة عقارب الساعة لتخفيض المستوى.

- اضغط زر ضبط النغمة يدويا "Custom" 17 مرة ثانية لحفظ مستوى العمق الذي تم ضبطه. يتحقق بالشاشة كل من المؤشر "TRE" b لضبط مستوى الارتفاع لاحقا وأيضا قيمة مستوى الارتفاع الذي تم ضبطه بالمؤشر d.

- اضبط مستوى الارتفاع المرغوب (قيمة بين 0 و 10). دور الزر الدوار "Bass/Treb" 25 باتجاه حركة عقارب الساعة لزيادة مستوى الارتفاع، ودور الزر الدوار بعكس اتجاه حركة عقارب الساعة لتخفيض المستوى.

- اضغط زر ضبط النغمة يدويا "Custom" 17 للمرة الثالثة لحفظ مستوى الارتفاع الذي تم ضبطه.

اختيار مصدر الصوت

لاختيار مصدر الصوت يكرر الضغط على الزر "Source" 22 إلى أن يظهر على الشاشة المؤشر m لمصدر الصوت الداخلي (راجع "ضبط/ حفظ محطات الإذاعة"، الصفحة 304) أو الخارجي (راجع "وصل مصدر صوت خارجي"، الصفحة 304) المرغوب:

- "FM": مذياع عبر الموجات القصيرة جدا،

- "AM": مذياع عبر الموجات المتوسطة،

- "AUX 1": مصدر صوت خارجي (مثلا: جهاز سي-دي) عبر مقبس 28 الـ 3,5 مم على الجانب الخارجي،

- "AUX 2": مصدر صوت خارجي (مثلا: جهاز م-ب-3) عبر مقبس 35 الـ 3,5 مم في مقسم الأوساط

تركيب/ استبدال البطاريات الصادة (تراجع الصورة A)

يجب أن يتم تركيب بطاريات صادة من أجل حفظ الوقت بمذياع الورشات. ينصح باستخدام بطاريات المنغينز القلوي.

افتح ذراع الإقتال 12 بحجرة المرمك ("Battery Bay") وافتح غطاء حجرة المرمك 13 من خلال قلبه.

فك المرمك 14 إن وجد.

لفتح غطاء حجرة البطاريات 7 يضغط على مفتاح التثبيت 6 ويفك غطاء حجرة البطاريات. ركب البطاريات الصادة. احرص أثناء ذلك على وصل الأقطاب بالشكل الصحيح طبقا للصورة على الجانب الداخلي بحجرة البطاريات.

ركب الغطاء 7 بحجرة البطاريات الصادة.

"REPLACE AA BATTERY WHEN UNIT NO LONGER KEEPS CORRECT TIME":

استبدل البطاريات الصادة إن لم يعد يتم حفظ الوقت بمذياع الورشات. استبدل دائما جميع البطاريات في آن واحد. استخدم فقط بطاريات من نفس المنتج ونفس السعة.

◀ فك البطاريات الصادة عن مذياع الورشات إن لم تستعمله لفترة طويلة. إن البطاريات الصادة قد تتآكل إن تم خزنها لفترة طويلة فتقوم بتفريغ نفسها.

التشغيل

◀ احم مذياع الورشات من الرطوبة ومن أشعة الشمس المباشرة.

إدارة الصوت (راجع الصورة B و C)

تشغيل/ إطفاء إدارة الصوت

من أجل تشغيل إدارة الصوت (المذياع وأجهزة خارجية) يضغط على مفتاح التشغيل والإطفاء 26. يتم إدارة الشاشة 27 ويعرض مصدر الصوت الأخير الذي كان قد تم ضبطه قبل إطفاء مذياع الورشات.

إن كان مذياع الورشات في وضع توفير الطاقة (راجع "نمط توفير الطاقة"، الصفحة 302)، توجب ضغط مفتاح التشغيل والإطفاء 26 مرتين.

من أجل إطفاء إدارة الصوت يضغط مفتاح التشغيل والإطفاء مرة أخرى 26. يتم حفظ مصدر الصوت الحالي.

ضبط قوة الصوت

من أجل رفع مستوى الصوت يرم الزر الدوار "Volume" 25 باتجاه حركة عقارب الساعة، من أجل تخفيض مستوى الصوت يرم الزر الدوار بعكس اتجاه حركة عقارب الساعة. يظهر تعبير مستوى الصوت (القيمة بين 0 و 20) بالمؤشر d على الشاشة لوضع ثوان.

اضبط مستوى الصوت على قيمة منخفضة قبل ضبط أو استبدال محطة الإذاعة، واضبطه على قيمة متوسطة قبل تشغيل مصدر صوت خارجي.



عناصر العرض عند إدارة الصوت

- a مؤشر ضبط النغم مسبقاً
- b مؤشر تغيير مستوى ارتفاع الصوت
- c مؤشر تغيير مستوى عمق الصوت
- d مؤشر قوة الصوت، مكان حفظ محطات الإذاعة أو عرض العناوين (يتعلق بمصدر الصوت الذي تم اختياره)
- e مؤشر عرض المحطة المحفوظة (عند تشغيل المذياع)
- f مؤشر التشغيل العشوائي (عندما يكون مصدر الصوت بطاقة SD/MMC أو USB)
- g مؤشر تكرار تشغيل جميع العناوين بالملف الحالي (عندما يكون مصدر الصوت بطاقة SD/MMC أو USB)
- h مؤشر تكرار تشغيل العنوان الحالي (عندما يكون مصدر الصوت بطاقة SD/MMC أو USB)
- i مؤشر استقبال مجسم / ستيريو
- j مؤشر تردد المذياع أو مدة العنوان الحالي (يتعلق بمصدر الصوت الذي تم اختياره)
- k التحذير من الحرارة
- l مؤشر تركيب المركم
- m مؤشر مصدر الصوت
- n مؤشر الوقت

تلقيم ونزع المركم (تراجع الصورة A)

◀ استخدم فقط مراكم بوش الأصلية بأيونات الليثيوم بجهد يبلغ 14,4 فولط أو 18 فولط. قد يؤدي استخدام غيرها من المراكم إلى الإصابات وإلى خطر اندلاع الحرائق.

ملاحظة: إن استخدام المراكم التي تلائم مذياع الورشات قد يؤدي إلى وظائف خاطئة أو إلى إتلاف مذياع الورشات.

افتح ذراع الإقفال 12 بحجرة المركم ("Battery Bay") وافتح غطاء حجرة المركم 13 من خلال قلبه.

ركب المركم في مقسم المركم 11 بحيث ترتكز موصلات المركم على الموصلات في مقسم المركم 11 واسمح للمركم أن يتعاشق.

يعرض المؤشر 1 على الشاشة فور تركيب المركم. يتحقق المؤشر عندما يضعف المركم.

إن زادت أو قلت درجة حرارة المركم عن الحد المطلوب للتشغيل، فإن التحذير من درجة الحرارة k يضيء على الشاشة. انتظر إلى أن يصل المركم إلى مجال درجة الحرارة المسموح به، قبل تشغيل مذياع الورشات.

اضغط على زر فك الإقفال بالمركم من أجل فك المركم 14 واسحبه عن مقسم المركم 11.

اغلق غطاء حجرة المركم 13 بعد تلقيم أو فك المركم. اقل غطاء حجرة المركم من خلال شبك ذراع الإقفال 12 بالهيكل وضغظه للأسفل بعد ذلك.

شحن المركم

◀ استعمل فقط أجهزة الشحن المذكورة على صفحة التوايح. إن أجهزة الشحن هذه فقط دون غيرها هي التي تم ملائمتها مع مراكم أيونات الليثيوم المسموح استخدامها بمذياع الورشات.

ملاحظة: يتم تسليم المركم وهو بحالة شحن جزئي. لضمان قدرة أداء المركم الكاملة، يتوجب شحن المركم في تجهيز الشحن بشكل كامل قبل الاستعمال الأول.

يمكن أن يتم شحن مركم أيونات الليثيوم في أي وقت، دون الحد من فترة صلاحيته. لا يضر قطع عملية الشحن بالمركم.

لقد تم تجهيز المركم بمراقب حراري NTC والذي يسمح بالشحن فقط ضمن مجال حراري يقع بين صفر درجة مئوية و 45 درجة مئوية. ويؤدي ذلك إلى فترة صلاحية طويلة للمركم.

التركيب

امداد مذياع الورشات بالطاقة

يمكن أن يتم امداد مذياع الورشات بالطاقة عن طريق الوصل بالشبكة الكهربائية أو عن طريق تلقيم مركم أيونات الليثيوم في مقسم المركم 11. يصلح موصل الـ USB المركب بالجهاز فقط لتنفيذ وظيفتي تشغيل الصوت والامداد بالطاقة بالأجهزة الخارجية الموصلة، في حال استخدام المركم لتزويد المذياع بالطاقة.

◀ انتبه إلى جهد الشبكة الكهربائية! يجب أن يتطابق جهد منبع التيار عند الوصل بالشبكة الكهربائية مع المعلومات المذكورة على لائحة طراز مذياع الورشات. يمكن تشغيل مذياع الورشات المحدد بـ 230 فولط بـ 220 فولط أيضاً.



- 5 مقبس لوصل التيار المتناوب (غير متوفر برقم الصنف 3 601 D29 760)
- 6 تثبيت غطاء حجرة البطاريات (البطاريات الصادة)
- 7 غطاء حجرة البطاريات (البطاريات الصادة)
- 8 ذراع إقفال غطاء مقسم الأوساط
- 9 غطاء مقسم الأوساط
- 10 قضيب هوائي
- 11 مقسم المرحم
- 12 ذراع إقفال غطاء حجرة المرحم
- 13 غطاء حجرة المرحم
- 14 المرحم *
- 15 زر لاختيار ضبط النغمة مسبقاً "Equalizer"
- 16 زر الذاكرة "Memory"
- 17 زر ضبط النغمة يدوياً "Custom"
- 18 زر ضبط الوقت "Clock"
- 19 زر دوار لضبط المحطات "Tune"
- 20 زر التشغيل العشوائي / إعادة التشغيل
- 21 زر البحث نحو الأعلى "Seek + / >>|"
- 22 زر اختيار مصدر الصوت "Source"
- 23 زر البحث نحو الأسفل "Seek - / <<|"
- 24 زر التشغيل / الاستراحة
- 25 زر دوار لضبط ارتفاع الصوت ("Volume") والنغمة ("Bass/Treb")
- 26 زر تشغيل وإطفاء إدارة الصوت
- 27 الشاشة
- 28 مقبس "AUX 1 IN"
- 29 مقبس وصل 12 فولط
- 30 مقبس "LINE OUT"
- 31 غطاء المصهر
- 32 مصهر موصل الـ 12 فولط
- 33 مقبس USB
- 34 مقبس تلقيم SD/MMC
- 35 مقبس "AUX 2 IN"
- 36 حامل لمصدر صوت خارجي
- * لا يتضمن إطار التوريد الاعتيادي التوايح المصورة أو الموصوفة. يعثر على التوايح الكاملة في برنامجنا للتوايح.

البيانات الفنية

مذياع الورشات		GML 20 Professional	
رقم الصنف		3 601 D29 7..	
بطاريات صادة		1,5 x 2 فولط (AA/LR06)	
المرحم		18 - 14,4 فولط	
درجة حرارة التشغيل	°C	45... 0	
درجة حرارة التخزين	°C	+ 70... - 20	
الوزن حسب EPTA-Procedure 01/2003	كغ	10,2	
فئة الوقاية		I/⊕	
نوع الوقاية		IP 54 (وقاية من الغبار ورذاذ الماء)	
تشغيل الصوت/ المذياع			
جهد التشغيل			
- التشغيل عبر الشبكة الكهربائية	فولط	110/230	
- التشغيل بواسطة مرخم	فولط	18 - 14,4	
القدرة الاسمية بالمتضخم (عند التشغيل بالشبكة الكهربائية)	واط	20	
مجال الاستقبال			
- موجات قصيرة جدا	ميغاهرتز	108 - 87,5	
- موجات متوسطة	كيلوهرتز	1602 - 531	
أشكال الملفات المدعومة (1)		WMA, MP3	

يرجى مراعاة رقم الصنف على لافتة طراز مذياع الورشات. قد تختلف التسميات التجارية لبعض أنواع مذياع الورشات المفردة.
(1) (عندما يكون مصدر الصوت بطاقة SD/MMC أو USB)

الأجزاء المصورة

يستند ترقيم الأجزاء المصورة إلى رسوم مذياع الورشات الموجودة على صفحة الرسوم التخطيطية.

- 1 مكبر صوت
- 2 مقبض حمل
- 3 ضوء مراقبة موصل التيار المتناوب (غير متوفر برقم الصنف 3 601 D29 760)
- 4 غطاء قلاب لموصل التيار المتناوب (غير متوفر برقم الصنف 3 601 D29 760)



تعليمات الأمان



اقرأ جميع الملاحظات التحذيرية والتعليمات، بما فيه المعلومات الموجودة على الجانب السفلي لمذيع الورشات. إن التقصير عند تطبيق ملاحظات الأمان والتعليمات قد يؤدي إلى الصدمات الكهربائية، إلى نشوب الحرائق و/أو الإصابة بجروح خطيرة. احتفظ بجميع ملاحظات الأمان والتعليمات للمستقبل.

يقصد بمصطلح "مذيع الورشات" المستخدم في ملاحظات الأمان، مذيع الورشات الموصول بالشبكة الكهربائية (بواسطة كبل الشبكة الكهربائية) وأيضاً مذيع الورشات المزود بمركم (دون كبل الشبكة الكهربائية).

حافظ على نظافة وحسن إضاءة مكان شغلك. الفوضى في مكان الشغل وبجالات العمل الغير مضاءة قد تؤدي إلى حدوث الحوادث.

يجب أن يتلائم قابس وصل مذيع الورشات مع المقبس. لا يجوز تغيير القابس بأي حال من الأحوال. لا تستعمل القوابس المهائية مع مذيع الورشات المورث تأريض وقائي. إن القوابس التي لم يتم تغييرها والقوابس الملائمة تقلل من خطر الصدمات الكهربائية.

لا تسيء استعمال الكبل لحمل مذيع الورشات أو لتعليقه أو لسحب القابس من المقبس. حافظ على إبعاد الكبل عن الحرارة والزيت والحواف الحادة أو عن أجزاء الجهاز المتحركة. إن الكبلات التالفة أو الملتفة تزيد من خطر الصدمات الكهربائية.

استخدم فقط كابلات التمديد الصالحة للاستعمال الخارجي أيضاً عندما تشتغل بمذيع الورشات في الخلاء. يخفض استعمال كبل تمديد مخصص للاستعمال الخارجي من خطر الصدمات الكهربائية.

إن لم يكن بالإمكان تجنب تشغيل مذيع الورشات في الأجواء الرطبة، فاستخدم مفتاح للوقاية من التيار المتخلف. إن استخدام مفتاح للوقاية من التيار المتخلف يقلل خطر الصدمات الكهربائية.

صل مذيع الورشات بشبكة كهربائية تم تأريضها بشكل نظامي. يجب أن يحتوي المقبس وكبل التمديد على ناقل وقائي يعمل بشكل سليم.

أبعد مذيع الورشات عن الأمطار أو الرطوبة. يزداد خطر الصدمات الكهربائية إن تسرب الماء إلى داخل مذيع الورشات.

حافظ على نظافة مذيع الورشات. إن الاتساخ قد يسبب خطر الصدمات الكهربائية.

افحص مذيع الورشات والكبل والقابس قبل كل استعمال. لا تستعمل مذيع الورشات في حال كشف الخلل. لا تفتح مذيع الورشات بنفسك واسمح بتصليحه فقط من قبل العمال المتخصصين فقط باستعمال قطع الغيار الأصلية. إن مذيع الورشات والكبلات والقوابس التالفة تزيد من خطر الإصابة بصدمة كهربائية.

حّل كبل الشبكة الكهربائية بشكل كامل عند تشغيل مذيع الورشات بوصله بالشبكة الكهربائية. قد يسخن كبل الشبكة الكهربائية إن لم تفعل ذلك.

لا تفتح المركم. يتشكل خطر تقصير الدارة الكهربائية.

احم المركم من الحرارة، بما فيه التعرض لأشعة الشمس باستمرار ومن النار والماء والرطوبة. قد يتشكل خطر الانفجار.



احتفظ بالمركم الذي لا يتم استخدامه بعيداً عن مشابك الورق وقطع النقود المعدنية والمفاتيح والمسامير واللواكب أو غيرها من الأغراض المعدنية الصغيرة التي قد تقوم بتوصيل الملامسين ببعضها البعض. قد تكون عاقبة تقصير الدارة الكهربائية بين الملامسين الاحتراق أو اندلاع النار.

اشحن المراكم فقط في تجهيزات الشحن التي ينصح باستعمالها المنتج. قد يتشكل خطر اندلاع النار بجهاز الشحن الذي يصلح لنوع معين من المراكم إن تم استخدامه مع مراكم أخرى.

استخدم المركم فقط بالاتصال بمذيع الورشات هذا و/أو مع عدة كهربائية ماركة بوش. يتم حماية المركم من فرط التحميل الخطير بهذه الطريقة فقط دون غيرها.

استخدم فقط مراكم بوش الأصلية بأيونات الليثيوم بجهد يبلغ **14,4 فولط أو 18 فولط**. عند استخدام غيرها من المراكم، مثلاً: المراكم المقلدة أو التي تم تعديلها أو الغريبة الصنع، فقد يتشكل خطر الإصابات وأيضاً الأضرار المادية من خلال المراكم المنفجرة.

إن العدد الكهربائية التي يعمل بها قابس الشبكة الكهربائية أو القابس عمل تجهيز الفصل، ينبغي أن تسمح باستعمال تجهيز الفصل دون أية مصاعب.

اقرأ ملاحظات العمل والأمان بتعليمات تشغيل الأجهزة التي تقوم بوصلها بمذيع الورشات وتقيدها بها بدقة.

وصف العمل

اقرأ جميع الملاحظات التحذيرية والتعليمات. إن ارتكاب الأخطاء عند تطبيق الملاحظات التحذيرية والتعليمات قد يؤدي إلى الصدمات الكهربائية، إلى نشوب الحرائق و/أو الإصابة بجروح خطيرة.



مراقبت و سرویس

مراقبت، تعمیر و تمیز کردن دستگاه

◀ کابل برق، مجهز به سیستم ایمنی ویژه ای می باشد و فقط باید توسط یکی از نمایندگی های مجاز بوش تعویض شود.

در صورت از کار افتادن رادیو ضبط با وجود دقت در مراحل تولید و آزمایش، آن را برای تعمیر به یکی از نمایندگی های مجاز لوازم برقی بوش بسپارید.

جهت هر گونه سؤال یا سفارش لوازم بدکی، حتما شماره ی فنی ده رقمی کالا را مطابق برجسب روی رادیو ضبط اطلاع دهید.

خدمات پس از فروش و مشاوره با مشتریان

دفتر خدمات پس از فروش به سئوالات شما در باره تعمیرات، سرویس و همچنین قطعات بدکی و متعلقات پاسخ خواهد داد. تصاویر و اطلاعات در باره قطعات بدکی و متعلقات را میتوانید در سایت نامبرده ذیل جستجو نمایید:

www.bosch-pt.com

تیم مشاور خدمات پس از فروش شرکت بوش با کمال میل به سئوالات شما در باره خرید، طرز استفاده و تنظیم محصولات و متعلقات پاسخ میدهد.

برای استفاده از گارانتی، تعمیر دستگاه و تهیه ابزار بدکی فقط به افراد متخصص مراجعه کنید.

حمل دستگاه

باتری ها را فقط در صورتی ارسال کنید که بدنه ی آن ها آسیب ندیده باشد. اتصالات (کنتاکت های) باز را بپوشانید و باتری را طوری بسته بندی کنید که در داخل بسته، تکان نخورد.

ارسال باتری های لیتیوم-یون (Li-Ionen) ممکن است مشمول ارائه علامت مشخصه ویژه بشود. در این باره لطفاً به مقررات و آئین نامه های ملی توجه کنید.

از رده خارج کردن دستگاه

رادیو ضبط، لوازم جانبی و بسته بندی آن باید طبق مقررات حفظ محیط زیست از رده خارج و بازیافت شوند.

فقط برای کشورهای عضو اتحادیه اروپا:

رادیو ضبط را داخل سطل زباله نیندازید!

طبق آئین نامه و دستورالعمل اروپایی

2002/96/EG در مورد دستگاههای کهنه ی

الکتریکی و الکترونیکی و تبدیل آن به حق ملی.

باید ابزارهای برقی غیرقابل استفاده یا باتریها را

جداگانه جمع آوری کرد و نسبت به بازیافت متناسب با محیط زیست



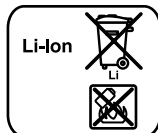
اقدام بعمل آورد.

باتری ها:

لیتیوم-یونی (Li-Ion):

لطفاً به تذکرات محیط «حمل دستگاه».

صفحه 309 توجه کنید.



باتری های معمولی/باتری های قابل شارژ را داخل زباله خانگی، در

آتش یا داخل آب نیندازید. باتری های معمولی/باتری های قابل شارژ

باید حتی الامکان به صورت خالی جمع آوری. بازیافت و یا متناسب با

حفظ محیط زیست از رده خارج شوند.

فقط برای کشورهای عضو اتحادیه اروپا:

طبق آئین نامه و دستورالعمل 2006/66/EG، باید باتری های غیر

قابل استفاده و فرسوده بازیافت شوند.

حق هرگونه تغییری محفوظ است.



علت	راه حل
راديو ضبط با باطري کار نمی کند	
ترمينالهای (کنتاكت های) باطري کثيف شده اند	ترمينالها با کنتاكت های باطري را بطور مثال از طريق قرار دادن و بيرون آوردن مکرر باطري تميز کنید. در صورت لزوم باطري را تعويض نماييد
باطري قابل استفاده نمیباشد	باطري را تعويض نماييد
باطري زياد سرد يا زياد گرم است (چراغ هشدار k روشن است)	صبر کنید تا باطري به دمای کاری خود برسد
انرژی یک منبع خارجی صدا تامین نمی شود	
دوشاخه وصل نیست	دوشاخه را (درست) وصل کنید
اتصال 12 ولت کار نمی کند	
فيوز 32 نصب نیست	فيوز 32 را جا بنزید
فيوز 32 سوخته است	فيوز 32 را عوض کنید
فيوزحراراتی داخلی پريده است	دستگاههای جانبی متصل شده را جدا کنید و بگذاريد راديو ضبط خنک شود
راديو ضبط ناگهان از کار می افتد	
دوشاخه يا باطري درست وصل نیست.	دوشاخه يا باطري را درست و کامل وصل کنید
ايراد نرم افزاری	جهت به حالت اوليه برگرداندن نرم افزار، دوشاخه و باطري را بيرون بکشيد. 30 ثانيه صبر کنید. دوباره دوشاخه و باطري را وصل نماييد.
گیرندگی بد راديو	
مزاحمت دستگاههای ديگر يا نامناسب بودن جا	راديو ضبط را در جایی ديگر با امکان گیرندگی بهتر قرار دهید
میله ی آنتن به خوبی تنظیم نشده است	میله ی آنتن را بگردانيد
نمایشگر زمان ايراد دارد	
باطريهای ثانويه خالی هستند	باطريهای ثانويه را عوض کنید
باطريهای ثانويه با قطب اشتباه قرارگرفته اند	باطريهای ثانويه را با قطب صحيح قرار دهید
چنانچه کمکهای اشاره شده جهت رفع ايراد دستگاه مفيد واقع نشدند، به نمایندگی مجاز بوش مراجعه نماييد.	

حالت ذخیره انرژی

جهت ذخیره ی انرژی می توانید نمایشگر زمان در صفحه 27 را خاموش کنید.

بدین منظور هنگام خاموش کردن حالت آودیو (رجوع کنید به «خاموش-روشن در حالت آودیو». صفحه 314) دکمه ی خاموش-روشن 26 را آنقدر نگه دارید تا هیچ نمایشگری در صفحه ظاهر نشود.

جهت فعال کردن نمایشگر زمان، یک بار دکمه ی خاموش-روشن 26 را فشار دهید.

راهنمایی های عملی

توضیحات و تذکراتی برای نحوه بهینه کار با باطری

باطری را در برابر رطوبت و آب حفظ کنید.

باطری را منحصرأ در دمای بین 0 °C درجه تا 45 °C درجه نگهداری کنید. بطور مثال باطری را در تابستان داخل اتومبیل نگذارید.

افت قابل توجه مدت زمان کارکرد باطری که تازه شارژ شده است، نایانگر آن است که باطری فرسوده و مستعمل شده و باید تعویض شود.

به نکات مربوط به نحوه از رده خارج کردن باطری توجه کنید.

خطا - علت و راه حل

علت	راه حل
راديو ضبط کار نمی کند	
انرژی مورد نیاز تامین نمی شود	برطباہ ای. قره زیره رد از هاشود میعد از مدش زاشد لاماک حیهد رارق
راديو ضبط زياد سرد يا زياد گرم است	صبر کنید تا راديو ضبط به دمای کاری خود برسد
راديو ضبط با جریان برق کار نمی کند	
پریز خراب است	از پریز ديگر استفاده کنید
دوشاخه يا کابل خراب است	دوشاخه يا کابل را کنترل کنید و در صورت لزوم عوض نماييد



تامین انرژی دستگاههای جانبی

تامین انرژی دستگاههای جانبی با اتصال 12 ولت تنها هنگام اتصال رادیو ضبط به برق شبکه امکان پذیر است و نه بوسیله ی باطری.

چنانچه رادیو ضبط به برق شبکه وصل باشد، لامپ کنترل سبز رنگ 3 جهت تأیید روشن می شود.

اتصال استیک

بوسیله ی اتصال استیک می توانید کلیه ی دستگاههایی را که تامین انرژی آنها از طریق استیک امکان پذیر است (مانند انواع تلفن همراه) راه اندازی و یا شارژ کنید.

اهرم چفت 8 را بکشید و درب محفظه ی ارتباطات 9 را باز کنید. دستگاه جانبی را بوسیله ی کابل استیک مناسب به محل استیک 33 رادیو ضبط وصل کنید. جهت شروع مرحله ی شارژ باید دستگاه جانبی روی رادیو ضبط به عنوان منبع صوتی انتخاب گردد.

اتصال 12 ولت (رجوع شود به تصویر C)

از طریق اتصال 12 ولت می توانید یک وسیله ی برقی جانبی را با فیش 12 ولتی و حداکثر 1 آمپر ورودی راه اندازی کنید.

روکش محافظ محل اتصال 12 ولت 29 را بردارید. فیش وسیله ی برقی جانبی را در آن قرار دهید.

اتصال 12 ولت بوسیله ی یک فیوز 32 محافظت می شود. چنانچه در وسیله ی برقی جانبی جریانی وجود ندارد، آنگاه اهرم چفت 8 را بکشید و محفظه ی ارتباطات 9 را باز کنید. روکش فیوز 31 را بردارید و ببینید. آیا فیوز 32 سوخته است. در این صورت یک فیوز جدید ظرفیت (5 x 20 mm) با حداکثر ولتاژ 250، 1 آمپر جریان نامی و مقاومت خوب) را جا بزنید. روکش فیوز 31 را دوباره بکشید.

توجه: منحصرأ فیوز 1 آمپر با حداکثر ولتاژ 250 بکار برید («250V 1A FUSE FOR 12V OUTLET»). استفاده از فیوزهای دیگر موجب آسیب دیدگی رادیو ضبط می شود.

علاوه بر این، اتصال 12 ولت از طریق یک فیوز حرارتی داخلی محافظت می شود که هنگام داغ شدن بیش از حد می پرد. فیوز پس از سرد شدن رادیو ضبط به طور خودکار وصل می شود.

بعد از جدا کردن فیش خارجی جهت محافظت از کثیف شدن. روکش محافظ محل اتصال 12 ولت 29 را بکشید.

اتصال جریان برق متناوب («Power Outlets»)

(به استثنای شماره ی فنی 3 601 D29 760)

بوسیله ی اتصالات جریان برق متناوب می توانید وسایل برقی جانبی را راه اندازی کنید. پریزها ممکن است با توجه به استاندارد کشورهای دیگر متفاوت باشند.

مجموع دریافتی مجاز جریان برق همه ی وسایل وصل شده نباید از مفادیر ذکر شده در جدول زیر تجاوز کند (به نوشته ی روی بدنه زیر درب نگاه کنید 4):

شماره فنی	حداکثر جریان دریافتی به آمپر
3 601 D29 700	15
3 601 D29 730	9
3 601 D29 770	12
3 601 D29 7W0	15
3 601 D29 7X0	9

درب 4 اتصالات جریان برق متناوب را باز کنید و دوشاخه ی وسیله ی برقی جانبی را به پریز 5 رادیو ضبط بزنید.

نمایش زمان

رادیو ضبط مجهز به نمایشگر زمان با منبع تامین انرژی مجزا می باشد. چنانچه باطریهای ثانویه با ظرفیت کافی نصب شده باشند. (رجوع کنید به «نحوه قرار دادن و برداشتن باطریهای ثانویه». صفحه 314) می توان زمان را تنظیم و ذخیره نمود. حتی اگر رادیو ضبط به جریان برق با باطری مجهز نباشد.

تنظیم زمان

- جهت تنظیم زمان دکمه ی تنظیم ساعت «Clock» 18 را آنقدر فشار دهید تا ساعت شمار در نمایشگر n چشمک بزند.
- دکمه ی رویه جلو «Seek +» 21 یا رویه عقب «Seek -» 23 را آنقدر فشار دهید تا عدد صحیح ساعت نشان داده شود.
- دکمه ی «Clock» را دوباره فشار دهید تا در نمایشگر زمان، دقیقه شمار n چشمک بزند.
- دکمه ی رویه جلو «Seek +» 21 یا رویه عقب «Seek -» 23 را آنقدر فشار دهید تا عدد صحیح دقیقه نمایش داده شود.
- دکمه ی «Clock» را برای سومین بار فشار دهید تا زمان ذخیره شود.



انتخاب عنوان:

- برای انتخاب یک عنوان دکمه ی روبه عقب «**Seek -**» 23 یا روبه جلو «**Seek +**» 21 را آنقدر فشار دهید تا عنوان دلخواه در سمت چپ نمایشگر **d** ظاهر شود.
- برای شروع پخش دکمه ی پخش/توقف 24 را فشار دهید.

پخش اتفاقی/پخش مجدد:

- جهت اجرای تمام عناوین روی استیک یا کارت به صورت اتفاقی، دکمه ی پخش اتفاقی/پخش مجدد 20 را یک بار فشار دهید. در صفحه، نمایشگر **f** ظاهر می شود.
- برای تکرار همه ی عناوین روی پوشه ی در حال اجرا، دکمه ی پخش اتفاقی/مجدد 20 را یک بار دیگر فشار دهید. در صفحه، نمایشگر **g** ظاهر می شود.
- توجه:** تنها در این حالت، نمایشگر در سمت راست **d** شماره ی پوشه ی در حال اجرا روی کارت یا استیک را نشان می دهد. برای تعویض پوشه باید ابتدا به حالت پخش عادی برگردید و عنوانی را از پوشه ی دلخواه انتخاب نمایید.

- برای تکرار عنوان در حال اجرا، دکمه ی پخش اتفاقی/مجدد 20 را برای بار سوم فشار دهید. در صفحه، نمایشگر **h** ظاهر می شود.
- برای برگشت به حالت عادی، دکمه ی پخش اتفاقی/مجدد 20 برای چهارمین بار فشار دهید تا هیچکدام از نمایشگرهای **f**، **g** یا **h** در صفحه نباشند.

- برای شروع پخش دکمه ی پخش/توقف 24 را فشار دهید.

اتصال پخش منبع صوتی خارجی (رجوع شود به تصویر C)

شما می توانید صدای در حال اجرای رادیو ضبط را به دستگاههای پخش دیگر (مانند آمپلی فایر) انتقال دهید.

روکش محافظ «**LINE OUT**»-جافیش 30 را بردارید و فیش 3,5 mm یک کابل مناسب AUX را در جافیش قرار دهید. کابل AUX را به یک دستگاه پخش مناسب وصل کنید. جهت محافظت از کثیف شدن، بعد از خارج کردن فیش کابل AUX، روکش محافظ را روی «**LINE OUT**»-جافیش 30 قرار دهید.

پخش/توقف:

برای منابع صوتی خارجی از طریق اتصالات زیر اهرم چفت 8 را بکشید و درب 9 محفظه ی ارتباطات («**Digital Media Bay**») را باز کنید.

اتصال کارت SD/MMC: یک کارت SD یا MMC را در محل 34 SD/MMC قرار دهید. نوشته ی کارت باید به طرف روکش فیز 31 باشد. پخش کارت، زمانی اجرا می شود که در نمایشگر **d** شماره ی عنوان و نیز تعداد کل عناوین مکن روی کارت ظاهر شوند. جهت درآوردن کارت، روی کارت فشار آورید. سپس کارت به بیرون میبرد.

اتصال استیک: یک استیک (یا فیش استیک یک منبع صوتی مناسب) را در محل استیک 33 قرار دهید. پخش استیک، زمانی اجرا می شود که در نمایشگر **d** شماره ی عنوان و نیز تعداد کل عناوین مکن روی استیک ظاهر شوند. جهت جدا کردن استیک، کابل آن را از محل اتصالش بیرون بکشید.

اتصال AUX-In 2: اتصال AUX-In 2 برای منابع صوتی مناسب است که می توانند داخل محفظه ی ارتباطات قرار گیرند (مانند پخش کننده ی سی دی). فیش 3,5 mm ارسال شده یا کابل مناسب AUX را در «**AUX 2 IN**»-جافیش 35 قرار دهید. کابل AUX را به یک منبع صوتی مناسب وصل کنید.

در صورت مناسب بودن اندازه، می توانید منبع صوتی خارجی متصل شده را با نوار پلاستیکی نگهدارنده 36 در محفظه ی ارتباطات محکم کنید.

برای محافظت در مقابل آسیب دیدگی و کثیف شدن، حتی الامکان درب محفظه ی ارتباطات 9 را بعد از اتصال منبع صوتی خارجی ببندید.

برای پخش منبع صوتی متصل شده دکمه ی انتخاب منبع صوتی «**Source**» 22 آنقدر فشار دهید تا در صفحه، نمایشگر **m** برای منبع صوتی دلخواه ظاهر شود.

هدایت کردن منابع صوتی خارجی

منابع صوتی که از طریق محل SD/MMC 34 یا جای استیک 33 متصل شده اند را می توان با رادیو ضبط هدایت کرد. درسمت چپ نمایشگر **d** شماره ی عنوان در حال اجرا ودر سمت راست تعداد کل عناوین مکن ظاهر می شوند.

- برای شروع پخش، دکمه ی پخش/توقف 24 را فشار دهید. زمان پخش عنوان در حال اجرا در نمایشگر **j** ظاهر می شود.
- جهت قطع یا ادامه، دوباره دکمه ی پخش/توقف 24 را فشار دهید. زمان پخش در حال اجرا در نمایشگر **j** چشمک می زند.



انتخاب منبع صوتی

برای انتخاب منبع صوتی دکمه ی «Source» 22 را آنقدر فشار دهید تا در صفحه، نمایشگر m منبع صوتی داخلی (رجوع کنید به «تنظیم/ ذخیره ی فرستنده ی رادیویی»، صفحه 313) یا «اتصال منابع صوتی خارجی به دستگاه»، صفحه 313) ظاهر شود:

– «FM»: رادیو از طریق UKW.

– «AM»: رادیو از طریق MW.

– «1 AUX»: منبع صوتی خارجی (مانند پخش کننده ی سی دی) از طریق جافیش 28 3,5 mm از طرف بیرونی.

– «2 AUX»: منبع صدای خارجی (مانند پخش کننده ی سی دی) از طریق جافیش 35 3,5 mm در در محفظه ی ارتباطات.

– «USB»: منبع صدای خارجی (مانند استیک) از طریق جای استیک 33.

– «SD»: منبع صوتی خارجی (مانند کارت SD یا MMC) از طریق محل SD یا MMC 34.

تنظیم میله ی آنتن

رادیو ضبط با آنتن نصب شده 10 ارسال می شود. جهت گیرندگی بهینه، میله ی آنتن را در جهت های مختلف تکان دهید.

چنانچه گیرندگی مطلوب امکان پذیر نیست، آنگاه رادیو ضبط را در جایی با آنتن دهی بهتر قرار دهید.

توجه: مجاورت مستقیم در ایستگاههای مخابرات یا تلفن بی سیم، منجر به اختلال در کار رادیو ضبط می شود.

چنانچه میله ی آنتن 10 شل شد، آنرا از پایین و نزدیک بدنه سفت کنید.

تنظیم/ ذخیره ی فرستنده ی رادیویی

برای انتخاب منبع، دکمه ی «Source» 22 را آنقدر فشار دهید تا در نمایشگر m «FM» برای گیرندگی موج کوتاه (UKW) یا «AM» برای گیرندگی موج متوسط (MW) ظاهر شود.

برای تنظیم یک فرکانس رادیویی معین دکمه ی چرخشی

«Tune» 19 را در جهت عقربه های ساعت برای افزایش فرکانس،

و در خلاف جهت عقربه های ساعت برای کاهش فرکانس بچرخانید.

فرکانس هنگام تنظیم در نمایشگر n و سپس در صفحه ی j ظاهر می شود.

برای جستجوی یک فرستنده ی رادیویی یا قدرت سیگنال با دکمه

ی به طرف عقب «Seek-» 23 دکمه ی به طرف جلو

«Seek+» 21 را فشار دهید و آن را کمی نگه دارید. فرکانس

فرستنده ی رادیویی یافت شده مدت کوتاهی در نمایشگر n و سپس در صفحه ی j ظاهر می شود.

در صورت دریافت قوی سیگنال، رادیو به طور خودکار روی حالت

گیرندگی استریو قرار می گیرد. روی صفحه، نمایشگر گیرندگی استریو i ظاهر می شود.

برای ذخیره ی یک فرستنده ی رادیویی تنظیم شده دکمه ی ذخیره

«Memory» 16 را فشار دهید. روی صفحه، نمایشگر

«PRESET» e و نیز شماره ی آخرین محل ذخیره در نمایشگر d

ظاهر می شود. جهت انتخاب محل ذخیره دکمه ی روبه عقب 23

«Seek-» و یا دکمه ی رو به جلو «Seek+» 21 را آنقدر فشار

دهید تا محل ذخیره ی دلخواه در نمایشگر d ظاهر شود. دکمه ی ذخیره

16 را دوباره فشار دهید تا فرستنده ی تنظیم شده را در محل دلخواه

خود ذخیره کنید. نمایشگرهای d و e دیگر چشمک نمی زنند.

شما می توانید 20 فرستنده ی UKW و 10 فرستنده ی MW

ذخیره کنید. لطفا توجه داشته باشید که ذخیره کردن ی یک

فرستنده ی جدید در محلی که یک فرستنده ذخیره شده وجود داشته باشد، پاک شدن ذخیره ی اولیه را به همراه دارد.

برای پخش یک فرستنده ی رادیویی ذخیره شده دکمه ی روبه

عقب «Seek-» 23 یا دکمه ی روبه جلو «Seek+» 21 را

فشار دهید تا محل ذخیره ی دلخواه در نمایشگر d و «PRESET» در

نمایشگر e ظاهر شوند.

اتصال منابع صوتی خارجی به دستگاه (رجوع شود به تصویر C)

علاوه بر رادیو ضبط، منابع صوتی خارجی هم قابل پخش می باشند.

اتصال «AUX-IN 1»: اتصال AUX-IN 1 برای منابع صوتی

مناسب است که باید خارج از محفظه ی ارتباطات قرار گیرند (مانند

پخش کننده ی سی دی). روکش محافظ «AUX 1 IN»-جافیش

28 را بردارید و فیش 3,5 mm ارسال شده یا کابل مناسب AUX

را در جافیش قرار دهید. کابل AUX را به یک منبع صوتی مناسب

وصل کنید.

جهت محافظت از کثیف شدن، بعد از خارج کردن فیش کابل AUX،

روکش محافظ را روی «AUX 1 IN»-جافیش 28 بکشید.



نحوه قرار دادن و برداشتن باتریهای ثانویه

(رجوع شود به تصویر A)

برای ذخیره کردن زمان در رادیو ضبط باید باتریهای ثانویه راجا بزنید. برای این منظور استفاده از باتریهای قلمی توصیه می شود.

اهرم چفت **12** جعبه ی باتری را بکشید («Battery Bay») و درب جعبه **13** را باز نمایید.

در صورت نیاز باتری **14** را درآورید.

جهت باز کردن درب جعبه ی باتری **7** قفل آن **6** را آزاد کنید و درب جعبه ی باتری را بردارید. باتریهای ثانویه را جا بزنید. به نحوه ی درست قرارگرفتن قطب ها مطابق با شکل داخل جعبه توجه کنید. درب جعبه ی باتریهای ثانویه **7** را بگذارید.

«REPLACE AA BATTERY WHEN UNIT NO LONGER KEEPS CORRECT TIME»:

چنانچه دستگاه زمان را به درستی ذخیره نمی کند. باتریهای ثانویه را عوض کنید.

همواره باتری ها را همزمان تعویض کنید. منحصرأ از باتری های ساخت یک سازنده و با ظرفیت های برابر استفاده کنید.

◀ چنانچه از رادیو ضبط در طولانی مدت استفاده نمی کنید. باتریهای ثانویه را از رادیو ضبط درآورید. باتریهای ثانویه ممکن است در طولانی مدت فاسد و خالی شوند.

طرز کار با دستگاه

◀ رادیو ضبط را در مقابل رطوبت و تابش مستقیم نور خورشید محافظت نمایید.

حالت آودیو (رجوع کنید به تصویر B و C)

خاموش-روشن در حالت آودیو

برای روشن کردن حالت آودیو (رادیو ضبط و سایر پخش کننده ها) دکمه ی خاموش-روشن **26** را فشار دهید. صفحه تصویر **27** به کار می افتد و منبع صوتی ذخیره شده در آخرین خاموش کردن رادیو ضبط. پخش می گردد.

اگر رادیو ضبط در حالت ذخیره ی انرژی (رجوع کنید به «حالت ذخیره انرژی» صفحه 310) قرار دارد. آنگاه جهت روشن کردن حالت آودیو. دکمه ی خاموش-روشن **26** را دوبار فشار دهید.

برای خاموش کردن حالت آودیو. دکمه ی خاموش-روشن **26** را دوباره فشار دهید. منبع صوتی در حال اجرا ذخیره می شود.

تنظیم درجه ی صدا

برای زیاد کردن صدا دکمه ی چرخشی «Volume» **25** را در جهت عقربه های ساعت بگردانید. برای کم کردن صدا آن را در خلاف جهت عقربه های ساعت بگردانید. تنظیم درجه ی صدا (از 0 تا 20) برای چند ثانیه روی نمایشگر صفحه **d** ظاهر می شود.

صدای دستگاه را قبل از تنظیم با عوض کردن یک فرستنده ی رادیویی کم کنید و قبل از اجرای یک منبع صوتی خارجی در حالت میانه قرار دهید.

تنظیم تن صدا

برای پخش بهینه ی صدا در رادیو ضبط یک تنظیم کننده تن صدا تعبیه شده است.

شما می توانید درجه ی پایین یا بالای تن را به دخواه تغییر دهید یا از تن صداهای تنظیم شده برای انواع سبک موسیقی استفاده کنید. تن صداهای از قبل تنظیم شده ی «JAZZ»، «ROCK»، «POP» و «CLASSICAL» همچنین تنظیم دستی «CUSTOM» جهت انتخاب پیش روی شما قرار دارند.

برای انتخاب تن از قبل تنظیم شده دکمه انتخاب «Equalizer» **15** را آنقدر فشار دهید تا تن صدای دخواه در نمایشگر **a** ظاهر شود.

تغییر تنظیمات «CUSTOM»:

– برای تنظیم دستی تن صدا. دکمه ی «Custom» **17** را یک بار فشار دهید. در صفحه. نمایشگر «BAS» **c** و درجه ی تن پایین ذخیره شده در نمایشگر **d** چشمک می زنند.

– درجه ی تن پایین (بین 0 تا 10) را تنظیم کنید. برای زیاد کردن. دکمه ی چرخشی «Bass/Treb» **25** را در جهت عقربه های ساعت بگردانید. برای کم کردن. آن را در خلاف جهت عقربه های ساعت بگردانید.

– جهت ذخیره ی تنظیمات دکمه ی «Custom» **17** را برای بار دوم فشار دهید. نمایشگر «TRE» **b** برای تنظیم درجه ی تن بالا و نیز درجه ی ذخیره شده ی تن بالا در نمایشگر **d** ظاهر می شود.

– درجه ی تن بالا (بین 0 تا 10) را تنظیم کنید. برای زیاد کردن دکمه ی چرخشی «Bass/Treb» **25** را در جهت عقربه های ساعت بگردانید. برای کم کردن. آن را در خلاف جهت عقربه های ساعت بگردانید.

– جهت ذخیره ی تنظیمات دکمه ی «Custom» **17** را برای بار سوم فشار دهید.



نمایشگرهای ممکن در حالت آودیو

a نمایشگر تنظیم تن صدا

b نمایشگر تغییردرجه ی تن بالا

c نمایشگر تغییردرجه ی تن پایین

d نمایشگر درجه ی صدا. محل ذخیره ی فرستنده ی رادیو یا نمایش عنوان (با توجه به منبع صدای انتخاب شده)

e نمایشگر فرستنده ی رادیویی ذخیره شده (در حالت رادیو)

f نمایشگر پخش اتفاقی

(با استیک SD یا MMC برای منبع صوتی با کارت)

g نمایشگر پخش مجدد همه ی عناوین پوشه ی در حال اجرا

(با استیک SD یا MMC برای منبع صوتی با کارت)

h نمایشگر پخش مجدد عنوان در حال اجرا

(با استیک SD یا MMC برای منبع صوتی با کارت)

i نمایشگر گیرنده ی استریو

j نمایشگر فرکانس رادیویی یا مدت زمان پخش عنوان در حال اجرا (با توجه به منبع صدای انتخاب شده)

k نمایشگر هشدار دما

l نمایشگر وضعیت باتری

m نمایشگر منبع صوتی

n نمایشگر زمان

نحوه قرار دادن و برداشتن باتری (رجوع شود به تصویر A)

◀ تنها از باتریهای لیتیوم-یونی اصل بوش با ولتاژ 14,4 یا 18 استفاده نمایید. استفاده از باتریهای متفرقه ممکن است باعث جراحات و یا آتش سوزی شود.

توجه: استفاده از باتریهای دیگری که برای رادیو ضبط در نظر گرفته نشده اند. می تواند منجر به اختلال در کار رادیو ضبط یا آسیب دیدگی آن گردد.

اهرم چفت 12 جعبه ی باتری را بکشید («Battery Bay») و درب جعبه 13 را باز نمایید.

باتری را طوری در جعبه ی 11 آن قرار دهید که کنتاکتهای باتری روی کنتاکتهای داخل جعبه 11 قرار گیرد و بگذارد باتری جا بیفتد.

به محض اینکه باتری جا افتاد. نمایشگر در صفحه ظاهر می شود. اگر باتری ضعیف باشد. نمایشگر چشمک می زند.

چنانچه باتری بیش از حد گرم یا سرد شود. چراغ هشدار دما k در صفحه روشن می گردد. قبل از اینکه رادیو ضبط را روشن کنید. صبر کنید تا باتری به دمای مجاز خود برگردد.

جهت درآوردن باتری 14 کلید باز کردن قفل باتری را فشار دهید و آن را از جعبه 11 خارج نمایید.

درب جعبه ی باتری 13 را بعد از جازدن یا برداشتن باتری ببندید. درب جعبه ی باتری را با قراردادن اهرم قفل 12 در محفظه و فشاردادن آن قفل کنید.

نحوه شارژ کردن باتری

◀ فقط از دستگاههای شارژ مندرج در صفحه ی متعلقات استفاده نمایید. تنها این دستگاههای شارژ با باتری لیتیوم-یونی رادیو ضبط شما مطابقت دارند.

توجه: باتری دستگاه با شارژ اولیه ارسال میشود. برای دست یافتن به توان کامل باتری. قبل از بکار گیری آن برای اولین بار باید شارژ باتری بطور کامل در دستگاه شارژ تکمیل شود.

باتری های لیتیوم-یونی (Li-Ion) را میتوان همه وقت شارژ نمود. بدون اینکه از طول عمر آن کاسته شود. قطع کردن جریان شارژ آسیبی به باتری نبرساند.

باتری به يك کنترل کننده درجه حرارت NTC می باشد که آن شارژ شدن باتری را فقط در دمای مابین 0 °C درجه و 45 °C درجه سانتیگراد ممکن می سازد. به این ترتیب به طول عمر باتری افزوده می شود.

نصب

تامین انرژی رادیو ضبط

تامین انرژی رادیو ضبط از طریق جریان برق شبکه یا باتری لیتیوم-یونی در جعبه ی باتری 11 امکان پذیر است. چنانچه رادیو ضبط با باتری کار می کند. فقط امکانات رادیو ضبط و تامین انرژی لوازم جانبی از طریق اتصال استیک قابل اجرا می باشد.

◀ به ولتاژ نامی توجه کنید! در صورت استفاده از برق شبکه. ولتاژ منبع جریان برق باید با مقادیر موجود بر روی برجسب رادیو ضبط مطابقت داشته باشد. رادیو ضبط مشخص شده یا ولتاژ 230 را می توان تحت ولتاژ 220 هم بکار برد.



- 5 پریز جریان برق متناوب
(به استثنای شماره ی فنی 3 601 D29 760)
 - 6 قفل جعبه ی باطری (باطریهای ثانویه)
 - 7 جعبه ی باطری (باطریهای ثانویه)
 - 8 اهرم چفت جعبه ی ارتباطات
 - 9 درب جعبه ارتباطات
 - 10 میله ی آنتن
 - 11 جعبه ی باطری
 - 12 اهرم چفت جعبه ی باطری
 - 13 درب جعبه ی باطری
 - 14 باطری *
 - 15 دکمه ی تنظیم تن صدا «Equalizer»
 - 16 دکمه ی ذخیره «Memory»
 - 17 دکمه ی تنظیم دستی تن صدا «Custom»
 - 18 دکمه ی تنظیم زمان «Clock»
 - 19 دکمه ی چرخشی انتخاب فرستنده «Tune»
 - 20 دکمه ی پخش اتفاقی/پخش مجدد
 - 21 دکمه ی رو به جلو «|>>/Seek +»
 - 22 دکمه ی انتخاب منبع صوتی «Source»
 - 23 دکمه ی رو به عقب «Seek- /<<|»
 - 24 دکمه ی پخش/توقف
 - 25 دکمه ی چرخشی تنظیم درجه ی صدا («Volume») و تن صدا («Bass/Treb»)
 - 26 دکمه ی خاموش-روشن حالت آودیو
 - 27 صفحه نمایشگر
 - 28 جافیش «AUX 1 IN»-جافیش
 - 29 جافیش اتصال 12 ولت
 - 30 «LINE OUT»-جافیش
 - 31 سربوش فیوز
 - 32 فیوز اتصال 12 ولت
 - 33 جای استیک
 - 34 محل SD یا MMC
 - 35 «AUX 2 IN»-جافیش
 - 36 نگهدارنده ی منبع صدای خارجی
- * کلیه متعلقاتی که در تصویر و یا در متن آمده است، بطور معمول همراه دستگاه ارائه نمی شود. لطفاً لیست کامل متعلقات را از فهرست برنامه متعلقات اقتباس نمایید.

مشخصات فنی

GML 20 Professional		راديو ضبط
3 601 D29 7..		شماره فنی
2 x 1,5 V (LR06/AA)		باطریهای ثانویه
14,4 – 18 V		باطری
0...45	°C	دمای کاری
-20... +70	°C	دمای نگهداری در انبار
10,2	kg	وزن مطابق استاندارد EPTA-Procedure 01/2003
⊕/I		کلاس ایمنی
(ایمنی در برابر گرد و غبار و نفوذ آب) IP 54		نوع / درجه ایمنی
راديو ضبط/حالت آودیو		
ولتاژ مورد نیاز		
230/110	V	- با برق شبکه
14,4 – 18	V	- با باطری
20	W	قدرت خروجی نامی (با برق شبکه)
دامنه ی گیرندگی		
87,5 – 108	MHz	UKW –
531 – 1602	kHz	MW –
MP3, WMA		فرمت‌های قابل اجرا ⁽¹⁾
لطفاً به شماره ی فنی روی برجسب راديو ضبط خود توجه کنید. نامهای جاری هر راديو ضبط ممکن است متفاوت باشند.		
(1) (با استیک SD یا MMC برای منبع صوتی با کارت)		

اجزاء دستگاه

شماره های اجزاء دستگاه مربوط به شرح تصویری راديو ضبط در صفحات ضمیمه ی دفترچه موجود می باشد.

- 1 بلندگو
- 2 دستگیره
- 3 چراغ کنترل جریان برق متناوب
(به استثنای شماره ی فنی 3 601 D29 760)
- 4 درب پوشش جریان برق متناوب
(به استثنای شماره ی فنی 3 601 D29 760)



راهنمائی های ایمنی



همه دستورات ایمنی و راهنمائی های مندرج در پایین صفحه ی رادیو ضبط را بخوانید. اشتباهات ناشی از عدم رعایت این دستورات ایمنی ممکن است باعث برق گرفتگی، سوختگی و یا سایر جراحات های شدید شود.

همه هشدار های ایمنی و راهنمائی ها را برای آینده خوب نگهداری کنید.

منظور از «رادیو ضبط» در این راهنما، رادیو ضبط های قابل استفاده با برق شبکه یا با باتری (بدون برق شبکه) می باشند.

محل کارتان را تمیز و مرتب نگهدارید. محیط کار نا مرتب و کم نور میتواند باعث سوانح کاری شود.

دوشاخه ی رادیو ضبط باید با پریز برق تناسب داشته باشد. هیچگونه تغییری در دوشاخه ندهید. میدل دوشاخه نباید همراه با رادیو ضبط دارای اتصال به زمین استفاده شود.

دوشاخه های اصل و تغییر داده نشده و پریزهای مناسب. خطر شوک الکتریکی و برق گرفتگی را کم می کنند.

از سیم دستگاه برای کارهایی چون حمل رادیو ضبط، آویزان کردن آن و یا خارج کردن دوشاخه از برق استفاده نکنید. کابل دستگاه را در مقابل حرارت، روغن، لیه های تیز و بخش های متحرک دستگاه نور نگهدارید. کابل رابط صدمه دیده یا کلافه شده خطر برق گرفتگی را افزایش می دهد.

در صورتیکه با رادیو ضبط در محیط باز کار میکنید، تنها از کابل رابطی استفاده کنید که برای محیط باز نیز مناسب باشد. کابل های رابط مناسب برای محیط باز، خطر برق گرفتگی را کم می کنند.

در صورت لزوم کار با رادیو ضبط در محیط و اماکن مرطوب، باید از یک کلید حفاظتی جریان خطا و نشستی زمین (کلید قطع کننده اتصال با زمین) استفاده کنید. استفاده از کلید حفاظتی جریان خطا و نشستی زمین خطر برق گرفتگی را تقلیل می دهد.

رادیو ضبط را به برق شبکه ی مجهز به ارت وصل کنید. پریز و سیم رابط باید دارای ارت محافظ مؤثر باشند.

دستگاه را از پاران و رطوبت دور نگهدارید. نفوذ آب به رادیو ضبط، خطر شوک الکتریکی را افزایش میدهد.

رادیو ضبط را تمیز نگه دارید. کثیف بودن دستگاه موجب بروز شوک الکتریکی می شود.

قبل از هر بار استفاده از رادیو ضبط، سیم برق و دوشاخه را کنترل کنید. در صورت وجود ایراد یا نقص در آن، از رادیو ضبط استفاده نکنید. از باز کردن خودسرانه ی رادیو ضبط خودداری کنید و آن را جهت تعمیر به افراد متخصص با لوازم بدکی اصل بسپارید. رادیو ضبطها، سیم برق و دوشاخه ی دارای آسیب دیدگی، خطر برق گرفتگی را افزایش می دهند.

در صورت استفاده ی رادیو ضبط با برق شبکه، سیم برق را به طور کامل از هم باز کنید. در غیر اینصورت سیم برق داغ میکند.

باتری را باز نکنید. خطر اتصال کوتاه وجود دارد.



باتری را در برابر حرارت، از جمله در برابر تابش مداوم خورشید و همچنین در برابر آتش، آب و رطوبت محفوظ بدارید. خطر انفجار وجود دارد.

باتریهای غیر قابل استفاده را از گیره ی کاغذ، سکه، کلید، میخ، پیچ یا سایر اشیاء فلزی که باعث ایجاد کنتاکت می شوند، دور نگاه دارید. یک اتصال کوتاه بین کنتاکتهای باتری می تواند منجر به سوختگی و آتش سوزی شود.

باتری ها را منحصراً توسط دستگاه هایی شارژ کنید که توسط سازنده توصیه شده باشند. چنانچه برای شارژ باتری آنرا در دستگاه شارژی قرار بدهید که برای آن نوع باتری ساخته نشده است. خطر آتش سوزی وجود دارد.

باتری را فقط برای رادیو ضبط یا سایر ابزارهای الکتریکی بوش به کار گیرید. باتری تنها اینگونه از بار زیاد حفاظت می شود.

تنها از باتریهای لیتیوم-یونی اصل با ولتاژ 14,4 یا 18 استفاده نمایید. استفاده از باتری های متفرقه مانند بدلها، باتریهای دستکاری شده یا از شرکتهای غیر، ممکن است باعث جراحات و یا آتش سوزی شود.

ابزارهای الکتریکی که دوشاخه برق یا تجهیزات اتصال آنها قابلیت جدا شدن دارند، باید بدون زحمت و به آسانی به کار گرفته شوند.

حتماً دستورات و راهنمایبهای ایمنی در مورد دستگاههای قابل اتصال به رادیو ضبط را در دفترچه ی راهنمای آنها بخوانید و به آنها توجه نمایید.

تشریح عملکرد دستگاه

کلید دستورات ایمنی و راهنمائی ها را مطالعه کنید. اشتباهات ناشی از عدم رعایت این دستورات ایمنی ممکن است باعث برق گرفتگی، سوختگی و یا سایر جراحات های شدید شود.

