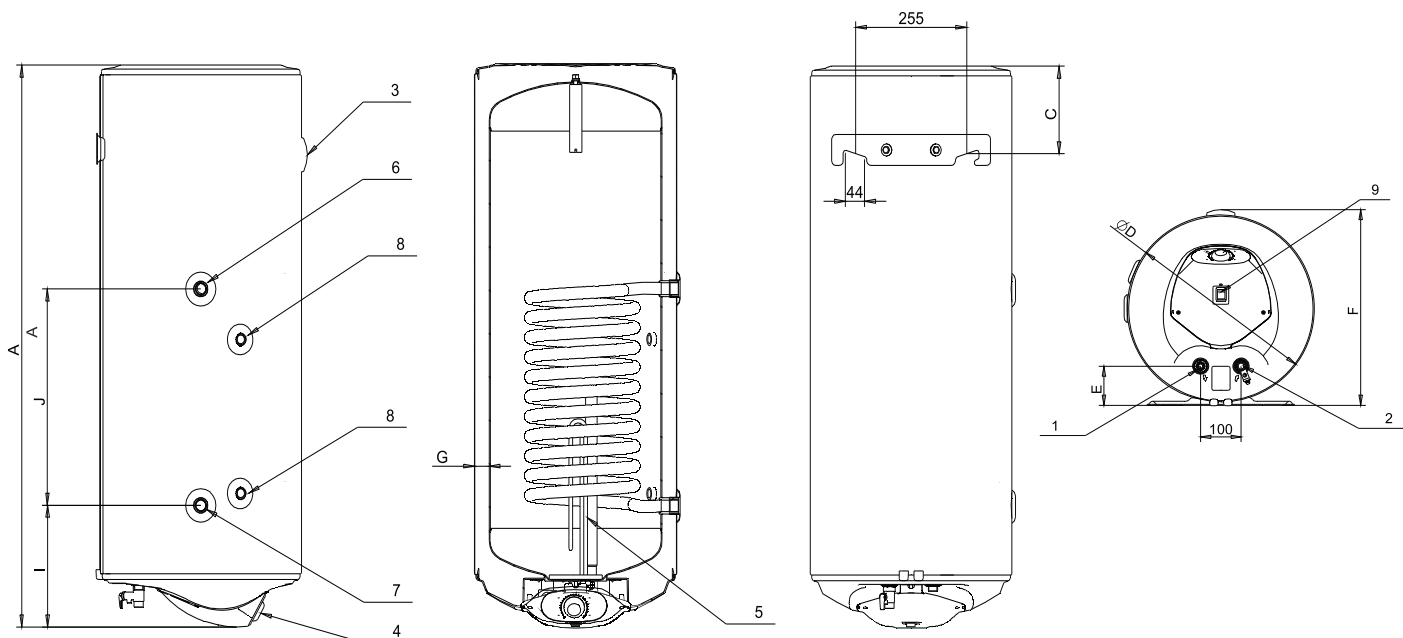


Комбинированные водонагреватели серии MS настенного монтажа со встроенным теплообменником и электрическим тэном 80 - 200 литров



| | | | | | | | |
|-----------------------|---|----------------|--------------|---------------|---------------|---------------|---------------|
| Характеристики | Модель | | MS 80 | MS 100 | MS 120 | MS 150 | MS 200 |
| | Артикул | | 700080 | 700100 | 700120 | 700150 | 700200 |
| | Вместимость | L | 80 | 100 | 120 | 150 | 200 |
| | Класс энергоэффективности | | B | B | B | B | B |
| | Номинальное давление | bar | 8 | 8 | 8 | 8 | 8 |
| | Номинальная мощность | kW | 2 | 2 | 3 | 3 | 3 |
| | Площадь теплообменника | m ² | 0.56 | 0.75 | 0.75 | 1.02 | 1.02 |
| | Мощность теплообменника | kW | 16 | 22 | 22 | 30 | 30 |
| | Непрерывная мощность $\Delta T 35$ °C / 60-80 °C | L/h | 445 | 590 | 615 | 815 | 815 |
| | Вес | kg | 35 | 37 | 43 | 53 | 65 |
| Подключение | 1: Выход (горячая вода) | | 1/2" | 1/2" | 1/2" | 1/2" | 1/2" |
| | 2: Вход (холодная вода) | | 1/2" | 1/2" | 1/2" | 1/2" | 1/2" |
| | 3: Термометр | | | | | | |
| | 4: Блок управления | | | | | | |
| | 5: Тэн и анод на фланце | | | | | | |
| | 6: Теплообменник - вход | | 1/2" | 3/4" | 3/4" | 3/4" | 3/4" |
| | 7: Теплообменник - выход | | 1/2" | 3/4" | 3/4" | 3/4" | 3/4" |
| | 8: Муфта для термостата | | 1/2" | 1/2" | 1/2" | 1/2" | 1/2" |
| | 9: Выключатель | | | | | | |
| Размеры | A | mm | 1125 | 1005 | 1170 | 1415 | 1255 |
| | C | mm | 155 | 185 | 185 | 175 | 190 |
| | D | mm | 387 | 462 | 462 | 460 | 586 |
| | E | mm | 80 | 96 | 96 | 96 | 105 |
| | F | mm | 410 | 484 | 484 | 474 | 600 |
| | G | mm | 33 | 33 | 33 | 32 | 43 |
| | I | mm | 250 | 250 | 250 | 165 | 195 |
| | J | mm | 450 | 450 | 450 | 670 | 450 |