

ПРАВИЛА ХРАНЕНИЯ

Транспортировка может производиться в упаковке производителя любым видом транспорта.

Изделия, поступившие к потребителю, должны храниться в упаковке предприятия-изготовителя при температуре окружающего воздуха от +5 °С до +40 °С при относительной влажности воздуха не более 80%.

ГАРАНТИИ ИЗГОТОВИТЕЛЯ

Изделие соответствует следующим нормативным документам:

– ТР ТС 004/2011 Технический регламент таможенного союза

«О безопасности низковольтного оборудования»;

– ТР ТС 020/2011 Технический регламент таможенного союза

«Электромагнитная совместимость технических средств».

Производитель гарантирует нормальную работу вентилятора в течении 5 лет со дня продажи, при условии выполнения правил транспортировки, хранения, монтажа, эксплуатации и обслуживания настоящего руководства пользователя.

Предприятие-производитель не несет ответственности за ущерб, причиненный здоровью и имуществу потребителя в результате нарушения потребителем правил руководства пользователя изделия и в результате использования потребителем изделия не по назначению.

В случае появления нарушений в работе изделия по вине изготовителя в течении гарантийного срока, потребитель имеет право на проведение гарантийного сервиса.

Для проведения гарантийного сервиса необходимо обратиться в место приобретения изделия.

Произведено по заказу:

ООО «ТД «ОМИС», 129085, Россия, г. Москва, ул. Годовикова, 9
на заводе Вентс, Украина.

КОМПЛЕКТ ПОСТАВКИ

Вентилятор – 1 шт;

Монтажный комплект – 1 шт;

Руководство пользователя – 1 шт;

Коробка упаковочная – 1 шт.

СВИДЕТЕЛЬСТВО О ПРИЕМКЕ

Вентилятор признан годным к эксплуатации.

Модель

Дата изготовления

ПРОДАН

Штамп магазина

Дата продажи

ред.02.12-14

краткое руководство пользователя

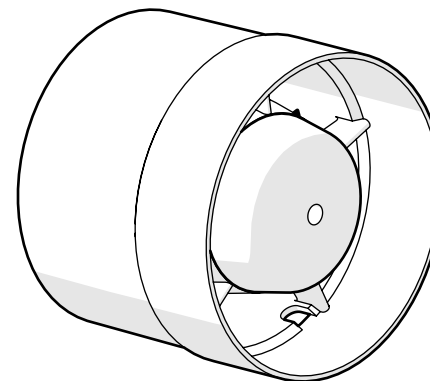
2014

Русский
Вентиляционный
Стандарт



БЫТОВЫЕ ЭЛЕКТРИЧЕСКИЕ ВЕНТИЛЯТОРЫ

ЭЛЕКТРА 100
125
150



НАЗНАЧЕНИЕ

Электровентилятор бытового типа “Электра”, далее изделие, представляет собой осевой вентилятор низкого давления и предназначен для приточно–вытяжной вентиляции небольших и средних бытовых помещений, отапливаемых в зимнее время.

ТЕХНИЧЕСКИЕ ХАРАКТЕРИСТИКИ

Вентилятор предназначен для подключения к однофазной сети переменного тока напряжением 220...240 В и частотой 50 Гц. По типу защиты от поражения электрическим током изделие относится к приборам II класса по ГОСТ Р52084–2003.

Вид климатического исполнения изделия УХЛ4.2 по ГОСТ 15150–69.

Степень защиты от доступа к опасным частям и проникновения воды – IPX4.

Изделие выпускается трех типоразмеров в зависимости от диаметра подсоединяемого воздуховода – 100, 125 и 150 мм.

Габаритные размеры и масса приведены в таблице 1 и на рисунке 1.

Максимальная производительность и потребляемая мощность приведены в таблице 2.

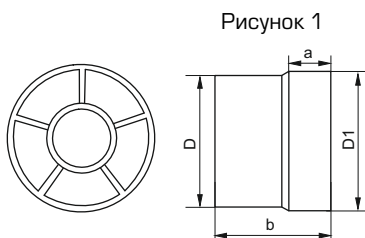


Таблица 1

Тип	Размеры, мм				Масса, кг
	a	b	D	D1	
Электра 100	31	91	100	104	0,41
Электра 125	31	93	125	129	0,48
Электра 150	46	108	150	154	0,80

Таблица 2

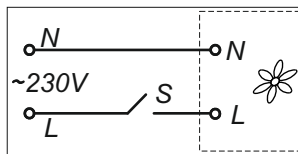
Тип	Макс. расход воздуха, м³/час	Номинальная мощность, Вт	Частота вращения, мин⁻¹	УЗД (3 м), дБА
Электра 100	105	14	2300	37
Электра 125	188	16	2400	38
Электра 150	290	24	2400	40

МОДИФИКАЦИИ

Вентилятор выпускается в следующей комплектации:

– базовая модель – без индекса (схема подключения 1).

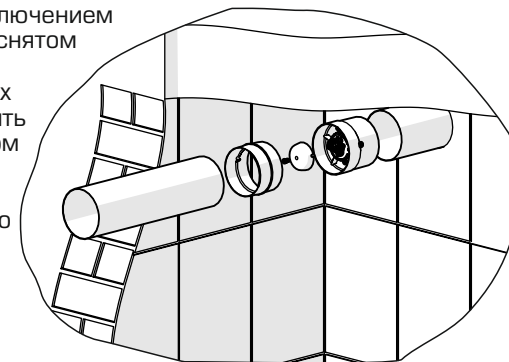
Схема 1



МОНТАЖ

Вентилятор монтируется непосредственно в систему воздуховодов (каналов).

ВНИМАНИЕ! Все действия, связанные с подключением изделия, необходимо производить только при снятом напряжении сети лицами, имеющими право самостоятельной работы на электроустановках до 1000 В. Стационарная проводка должна быть оборудована автоматом защиты сети с зазором между контактами не менее 3 мм и соответствовать действующим нормам. После монтажа необходимо убедиться в том, что крыльчатка вентилятора свободно вращается.



Последовательность монтажа вентилятора:

- шаг 1 – обесточьте электрическую сеть;
- шаг 2 – смонтируйте вентилятор в систему воздуховодов (каналов);
- шаг 3 – подключите вентилятор к сети;
- шаг 4 – подайте питание электрической сети на вентилятор.

ЭКСПЛУАТАЦИЯ

Вентилятор разрешается эксплуатировать при температуре окружающего воздуха в пределах от +1 °С до +40 °С.

Необходимо принять меры для предотвращения попадания дыма, угарных газов и прочих продуктов горения в помещение через открытые дымоходы или другие противопожарные устройства, а также исключить возможность возникновения обратного потока газов от приборов, использующих газовое или открытое пламя.

Воздух не должен содержать липких веществ и волокнистых материалов.

Запрещается использовать изделие, если перекачиваемая среда содержит воспламеняемые вещества или пары, такие как спирт, бензин, инсектициды и т.п.

Владелец изделия должен следовать данному руководству.

ПРАВИЛА ТЕХНИЧЕСКОГО ОБСЛУЖИВАНИЯ

Поверхности изделия требуют периодической очистки (не менее 2 раз в год) от грязи и пыли.

Для выполнения обслуживания необходимо обесточить вентилятор.

При необходимости протереть поверхности вентилятора мягкой тканью с использованием водного раствора моющего средства.

Необходимо избегать попадания жидкости на электрокомпоненты.

После чистки поверхности необходимо протереть насухо.

ПРАВИЛА ХРАНЕНИЯ

Транспортировка может производиться в упаковке производителя любым видом транспорта.

Изделия, поступившие к потребителю, должны храниться в упаковке предприятия–изготовителя при температуре окружающего воздуха от +5 °С до +40 °С при относительной влажности воздуха не более 80%.