

Инструкция по эксплуатации

Сварочный трансформатор ТДМ-405 CU

Цены на товар на сайте:

http://www.vseinstrumenti.ru/silovaya_tehnika/svarochnoe_oborudovanie/mma/svarochnyj_transformator/tdm/405_cu/

Отзывы и обсуждения товара на сайте:

http://www.vseinstrumenti.ru/silovaya_tehnika/svarochnoe_oborudovanie/mma/svarochnyj_transformator/tdm/405_cu/#tab-Responses



**Современное
сварочное
оборудование**

Трансформатор сварочный

ТДМ-205

ТДМ-250

ТДМ-305

ТДМ-405

ТДМ-505

ПАСПОРТ

1. НАЗНАЧЕНИЕ

1.1. Трансформаторы сварочные серии ТДМ, в дальнейшем именуемые «трансформаторы», предназначены для питания одного сварочного поста переменным током частотой 50Гц при ручной дуговой сварке (резке или наплавке) малоуглеродистых и низколегированных сталей электродами типа АНО-4, АНО-6, АНО-21, МР-3 и др.

1.2. Трансформаторы соответствуют требованиям ТУ3441-001-24154334-2002 и предназначены для работы в помещениях и в районах с умеренным климатом на открытом воздухе под навесом, с соблюдением следующих условий:

- а) интервал температур от -40°C до $+40^{\circ}\text{C}$ по ГОСТ 15150, исп. «У2»;
- б) относительная влажность воздуха не более 80% при температуре $+15^{\circ}\text{C}$;
- в) высота над уровнем моря не более 1000м.

1.3. Не допускается использование трансформаторов в среде насыщенной пылью, во взрывоопасной среде, а также содержащей едкие пары, газы или металлическую пыль.

1.4. Трансформаторы предназначены для подключения только к промышленным сетям.

2. ОБЩИЙ ВИД И УСТРОЙСТВО

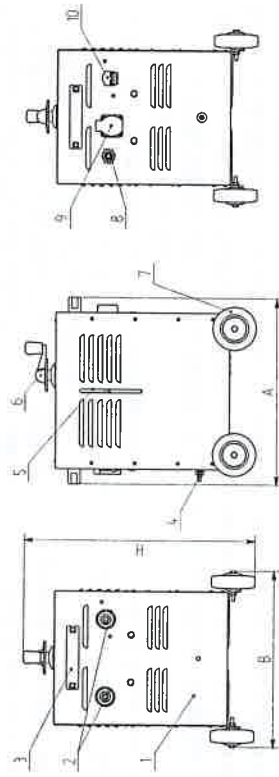


Рис.1. Общий вид и устройство трансформатора.

- | | |
|-------------------------------|---|
| 1. Корпус | 8. Сальниковый ввод |
| 2. Магистральные разъемы | 9. Розетка PSE 220В для подключения электронного инструмента** |
| 3. Ручки транспортировочные | 10. Сетевой переключатель «220-0-380» или автоматический выключатель*** |
| 4. Болт заземления | |
| 5. Указатель сварочного тока | |
| 6. Регулятор сварочного тока | |
| 7. Колеса транспортировочные* | |

3. ТЕХНИЧЕСКИЕ ХАРАКТЕРИСТИКИ

3.1. Технические характеристики должны соответствовать характеристикам, указанным в таблице 2.

Таблица №2.

Наименование параметра	ТДМ-205	ТДМ-250	ТДМ-305	ТДМ-405	ТДМ-505
	1. Номинальное напряжение питающей сети, В	220	---	220	380
2. Номинальный сварочный ток, А	200	250	300	400	500
3. Пределы регулирования сварочного тока, А	40...200	40...250	60...300	70...400	80...500
4. Номинальная продолжительность нагрузки (ПН*), при цикле сварки 5 мин, не менее, %	40				
5. Напряжение холостого хода, В не более	70				
6. Регулирование сварочного тока	механическое плавное				
7. Потребляемая мощность, кВА не более	12	16	19	23	33
8. Габаритные размеры, АхВхН, мм, не более	435х410х535				
- без колес					
- с колесами	340х350х510	36/41	62/66	67/73	70/79
9. Масса АI / Сu, кг не более*:	32/35	---	61/65	---	---
- на 220В	34/-	36/41	63/66	---	---
- комб. 220/380В	---	---	62/66	---	---
- на 380В	---	---	---	---	---

* — масса дана без учета комплектующих.

5.9. Для предохранения от излучения сварочной дуги, а также брызг расплавленного металла, руки сварщика должны быть защищены рукавицами, а тело специальной одеждой.

5.10. При зачистке сварочного шва от шлака необходимо использовать защитные очки с прозрачными стеклами.

6. ПОДГОТОВКА ТРАНСФОРМАТОРА К РАБОТЕ И ПОРЯДОК РАБОТЫ

6.1.1. Перед началом эксплуатации трансформатора:

- а) установите регулятор тока согласно инструкции (см. приложение 2);
- б) установите транспортировочные колеса согласно инструкции (см. приложение 3);
- в) организуйте пост подключения трансформатора (распределительный щит, на котором расположен автоматический выключатель или рубильник).

6.2.1. Перед первым пуском трансформатора или перед пуском трансформатора, длительное время не бывшего в употреблении, а также при изменении места установки трансформатора необходимо:

- а) очистить трансформатор от пыли, продув его сухим сжатым воздухом;
- б) проверить мегомметром на 1000В сопротивление изоляции обмоток трансформатора, которое между первичными и вторичными обмотками и обмотками относительно корпуса должно быть не менее 10 Мом.

В случае снижения сопротивления изоляции ниже допустимого значения трансформатор следует просушить

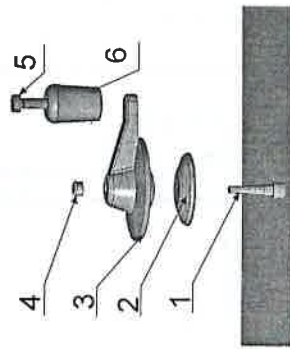
- в) проверить состояние электрических проводов и контактов;
- г) заземлить трансформатор;

ВНИМАНИЕ! БЕЗ ЗАЗЕМЛЕНИЯ НЕ ВКЛЮЧАТЬ

- д) выполнить кабелем соответствующего сечения все соединения и затянуть все контактные зажимы;
- е) убедиться, что присоединенный электродержатель и конец второго рабочего кабеля не касаются один другого или одновременно металлической поверхности;
- ж) проверить соответствие напряжения сети напряжению указанному в паспорте трансформатора и на его корпусе;
- з) для трансформаторов, предусматривающих комбинированное подключение к сети, установить сетевой

Инструкция по установке ручки регулятора тока

1. Для установки рукоятки регулятора тока необходимо:
 - а) установить на рычаг регулятора тока (поз.3) рукоятку (поз.6) и закрепить ее при помощи винта (поз.5).
 - б) совместить шлицевые части рычага регулятора тока (поз.3) и регулировочного винта (поз.1).
 - б) осадить рычаг регулятора тока до соприкосновения нижней плоскости рычага с плоскостью проточки на регулировочном винте.
 - в) зафиксировать рычаг на регулировочном винте при помощи заглушки (поз.3).



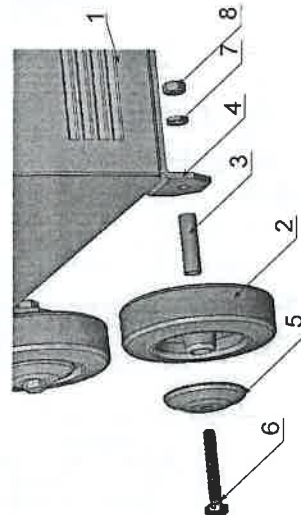
1. Регулировочный винт.
2. Декоративная чашка.
3. Рычаг регулятора тока.
4. Заглушка.
5. Винт рукоятки.
6. Рукоятка регулятора тока.

Рис.3 Установка рукоятки регулятора тока.

Инструкция по установке колес

Приложение 3.

1. Установите на болт поз.6 декоративную чашку поз.5, втулку поз.3, на втулку установите колесо поз.2.
2. Закрепите собранное колесо к кронштейну поз.4 при помощи болта поз.6, шайбы поз.7 и гайки поз.8.



1. Корпус сварочного трансформатора.
2. Колесо транспортного.
3. Втулка колеса.
4. Кронштейн.
5. Декоративная чашка.
6. Болт М8х50.
7. Шайба пружинная Г8
8. Гайка М8.

Рис.4 Установка транспортных колес.

- к питающей сети медный не менее 4мм² (для ГДМ-205);
 - к сварочной цепи медный сварочный кабель сечением 35-50мм².
- Длина и сечение сварочных кабелей должны выбираться такими, чтобы падение напряжения в сварочной цепи, не превышало 2В.

6.5. Для ориентировочного подбора режима сварки можно руководствоваться таблицей №3.

Таблица №3.

Толщина свариваемого материала, мм	Диаметр электрода, мм	Сила сварочного тока, А
1,0.....2,0	2,0	60.....90
2,0.....4,0	3,0	90.....140
3,0.....5,0	4,0	140.....210
5,0.....8,0	5,0	210.....270
8,0.....14,0	6,0	250.....320

ПРИМЕЧАНИЕ. Перед началом сварочных работ сварщик выбирает величину тока более точно, руководствуясь собственным опытом и исходя из специфики работ.

7. ТЕХНИЧЕСКОЕ ОБСЛУЖИВАНИЕ

7.1. Для обеспечения бесперебойной и длительной работы трансформатора необходимо периодически производить его визуальный осмотр и своевременно устранять выявленные неисправности.

7.2. Перед началом работ необходимо:

- а) произвести внешний осмотр трансформатора для выявления случайных повреждений отдельных наружных частей и устранить замеченные неисправности;
- б) проверить состояние болтовых соединений токоведущих частей и подтянуть ослабленные контакты;
- в) проверить заземление трансформатора.

7.3. При постоянной эксплуатации трансформатора необходимо один раз в месяц производить следующие профилактические работы:

- а) очистить трансформатор от пыли и грязи, для чего продуть его струей сухого сжатого воздуха, а в доступных местах протереть чистой мягкой ветошью;
- б) в случае необходимости подкрасить поврежденные места, предварительно очистив их от ржавчины и обезжирив;
- в) проверить и подтянуть все резьбовые соединения;
- г) проверить состояние и надежность электрических контактов;
- д) один раз в три месяца проверить сопротивление изоляции обмоток трансформатора.

* На моделях ТДМ-205 и ТДМ-250 устанавливаются по заказу.
 ** Розетка устанавливается только в модификациях для подключения к сети 220В или комбинированного подключения к сети 220/380В.

*** Сетевой переключатель «220-0-380» устанавливается только на моделях с комбинированным подключением к сети 220/380В.

2.1. Трансформаторы представляют собой однокорпусные установки с естественным воздушным охлаждением, обеспечивающие процесс сварки на переменном токе. В зависимости от напряжения питающей сети выпускаются следующие модификации:

Таблица 1.

№	Модель аппарата	Напряжение питающей сети, В
1	ТДМ-205	220 220/380
2	ТДМ-250	220 220/380
3	ТДМ-305	220 220/380 380
4	ТДМ-405	380
5	ТДМ-505	380

2.2. Трансформаторы состоят из магнитопровода, трансформаторных обмоток – первичной и вторичной, магнитного шунта, регулировочного винта, корпуса, транспортировочных ручек.

2.3. Катушки обмоток выполнены из изолированного медного провода марки ПСДТ или алюминированного провода АПСД и неподвижно закреплены на магнитопроводе. Обмотки трансформатора пропитаны электротехническим лаком МЛТ-92.

2.4. Магнитопровод трансформатора собран из листов электротехнической стали толщиной 0,5мм и выполнен в виде бесшпильной конструкции.

2.5. Регулирование сварочного тока производится посредством магнитного шунта (путем вращения рукоятки регулировочного винта, расположенного в верхней части трансформатора) при неподвижных обмотках трансформатора, что обеспечивает его высокую надежность и долговечность.

2.6. Для удобства перемещения трансформатор снабжен ручками, размещенными на лицевой и задней панели трансформатора.

ГАРАНТИЙНЫЙ ТАЛОН

Наименование изделия: _____

Серийный номер изделия: _____

Дата продажи: “ _____ ” _____ 20 ____ г.

Срок гарантии: 12 месяцев от даты продажи.

Наименование
предприятия торговли _____

М.П. _____ Подпись продавца _____

_____ Подпись покупателя: _____

Отметки о выполнении гарантийного ремонта:

1. _____
2. _____
3. _____

Гарантийный талон действует при наличии технического паспорта на изделие, накладной, чека или иного документа, подтверждающего факт покупки, письменной претензии или заявления.

Настоящая гарантия дает покупателю право на бесплатную замену дефектных частей и выполнение ремонтных работ, если поломка произошла по вине изготовителя. Срок гарантии приостанавливается на время проведения гарантийного ремонта.

4. КОМПЛЕКТНОСТЬ

4.1. Комплект поставки должен соответствовать приведенному в таблице №3.

Таблица №3.

№	Комплектация	Количество
1.	Трансформатор сварочный, шт.	1
2.	Кабельные разъемы, шт.	2
3.	Кабель сетевой КГ 2х4, м	3
4.	Колеса транспортировочные, шт.*	4
5.	Паспорт, экз.	1

* Модели ТДМ-205 и ТДМ-250 комплектуется по специальному заказу.

5. УКАЗАНИЕ МЕР БЕЗОПАСНОСТИ

5.1. При подготовке, обслуживании и эксплуатации трансформаторов необходимо соблюдать:

- все требования «Правил технической эксплуатации электроустановок потребителей» и «Правил техники безопасности при эксплуатации электроустановок потребителей»;

- требования стандартов безопасности труда (ССБТ) – ГОСТ 12.3.003-86, ГОСТ 12.1.019, ГОСТ 12.1.005-88;

- требования пожарной безопасности.

5.2. Для исключения поражений электрическим током корпус трансформатора необходимо надежно заземлить (болт заземления находится на корпусе трансформатора и обозначен символом \equiv).

5.3. Зажим вторичной обмотки трансформатора, к которому подключается провод, идущий к изделю (обратный провод) и сварочный стол (плита) также должны быть надежно заземлены.

5.4. Запрещается использовать заземление одного трансформатора для заземления другого.

5.5. Запрещается эксплуатация трансформатора без кожуха.

5.6. Запрещается переносить и разбирать трансформатор, не отключив его от сети.

5.7. Трансформатор считается отключенным, если отключен сетевой автоматический выключатель или другое отключающее устройство на распределительном щитке.

5.8. Рабочее напряжение и напряжение холостого хода трансформатора также опасны, поэтому должны быть приняты меры предосторожности, исключающие возможность соприкосновения тела сварщика с токоведущими частями вторичной электрической цепи, в том числе при смене электрода.

Заявка на ремонт

Название оборудования: _____
Заводской номер: _____
Дата выпуска/продажи _____
Укажите внешние признаки дефекта: _____

например: отсутствует сварочное напряжение, характерный запах изолирующих материалов и т.п.

Заполните, пожалуйста, контактную информацию:

Название компании _____
Адрес _____
Контактный телефон/ факс _____

Ф.И.О _____
Подпись _____
Дата _____
Должность _____

Заявка на ремонт

Название оборудования: _____
Заводской номер: _____
Дата выпуска/продажи _____
Укажите внешние признаки дефекта: _____

например: отсутствует сварочное напряжение, характерный запах изолирующих материалов и т.п.

Заполните, пожалуйста, контактную информацию:

Название компании _____
Адрес _____
Контактный телефон/ факс _____

Ф.И.О _____
Подпись _____
Дата _____
Должность _____

переключатель в положение «0» и только после подключения к сети установить в положение соответствующее напряжению сети (220В или 380В).

Схемы подключения аппаратов к сети на 220 и на 380 В

Схема подключения сварочного трансформатора к сети 220В

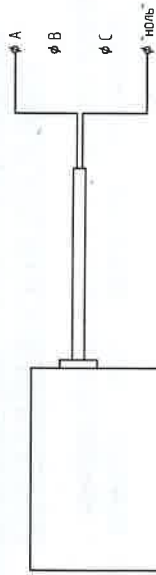


Схема подключения сварочного трансформатора к сети 380В

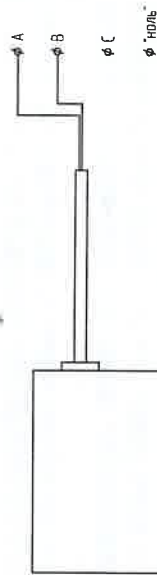


Рис.2

ЗАПРЕЩАЕТСЯ устанавливать сетевой переключатель в положение 220В при подключении к сети 380В!

Несоблюдение правил подключения трансформатора к сети приводит к аварии и потере права на гарантийный ремонт.

6.3. Для предотвращения выхода изделия из строя вследствие перегрева обмоток силового трансформатора время непрерывного горения сварочной дуги ограничено (см.таблицу №1 п.4.). Поэтому периоды сварки должны чередоваться с обязательными перерывами в работе.

6.4.Рекомендуемые сечения проводов для подключения:

ГАРАНТИЙНЫЕ ОБЯЗАТЕЛЬСТВА

Внимание: Перед пуском изделия в эксплуатацию внимательно ознакомьтесь с инструкцией. Нарушение правил эксплуатации влечет за собой прекращение гарантийных обязательств перед покупателем.

Гарантийные обязательства действительны при наличии надлежаще оформленного паспорта или иного документа, подтверждающего факт приобретения аппарата.

- 1.Предприятие изготовитель гарантирует соответствие изделия требованиям технических условий при соблюдении условий транспортирования, правил хранения и эксплуатации, установленных техническими условиями и настоящим паспортом.
- 2.Гарантийный срок эксплуатации изделия 12 (двенадцать) месяцев.
- 3.Гарантия не распространяется на изделия имеющие:
 - а) механические повреждения или несанкционированные изменения конструкции;
 - б) следы постороннего вмешательства или была произведена попытка ремонта в неуполномоченном сервисном центре.
 - в) повреждения, вызванные попаданием внутрь изделия посторонних предметов, веществ, жидкостей, насекомых;
 - г) повреждения, вызванные стихийей, пожаром, бытовыми факторами;
 - д) неисправности, возникшие в результате перегрузки изделия, повлекший выход из строя узлов и деталей.

К безусловным признакам перегрузки изделия относятся: изменения внешнего вида, деформация или оплавление деталей узлов изделия, потемнение или обугливание изоляции проводов под воздействием высокой температуры.

При возникновении неисправностей изделия в течение гарантийного срока покупателю необходимо обратиться в торгующую организацию, в которой был приобретено изделие или на фирму - изготовитель.

Адрес предприятия-изготовителя:

Произведено ООО «Современное Сварочное Оборудование» специально для ООО ПКП «Плазер»

344064, г. Ростов-на-Дону, ул. Вавилова,69.

Тел. (863) 277-46-61, 247-77-87, тел./факс: (863) 277-47-85

Сайт: www.plazer-don.ru, E-mail: plazer@plazer-don.ru

8. СРОК СЛУЖБЫ, ПРАВИЛА ХРАНЕНИЯ

8.1. Среднестатистический срок службы трансформатора, при соблюдении правил хранения и эксплуатации, – 5 лет.

8.2. Трансформатор должен храниться в сухом вентилируемом помещении при температуре от -25°C до +45°C и относительной влажности не более 80% при температуре 15°C. Категорически запрещается хранить в одном помещении с трансформатором материалы, испарения которых способны вызывать коррозию или нарушение изоляции проводов (кислоты, щелочи и др.).

8.3. Срок хранения на складах предприятий торговли не более 24-х месяцев от даты выпуска, после чего необходимо снять кожух трансформатора и произвести его ревизию.

СВИДЕТЕЛЬСТВО О ПРИЕМКЕ

Трансформатор сварочный 405

Серийный номер 01160
соответствует техническим условиям ТУ 3441-001-24154334-2002 и признан годным для эксплуатации.

Дата выпуска: 9.09. 2016 г.

Штамп ОТК



Подпись ответственного лица: [Signature]

Приложение 1.

Схема электрическая принципиальная трансформатора для подключения к сети 220 или 380В

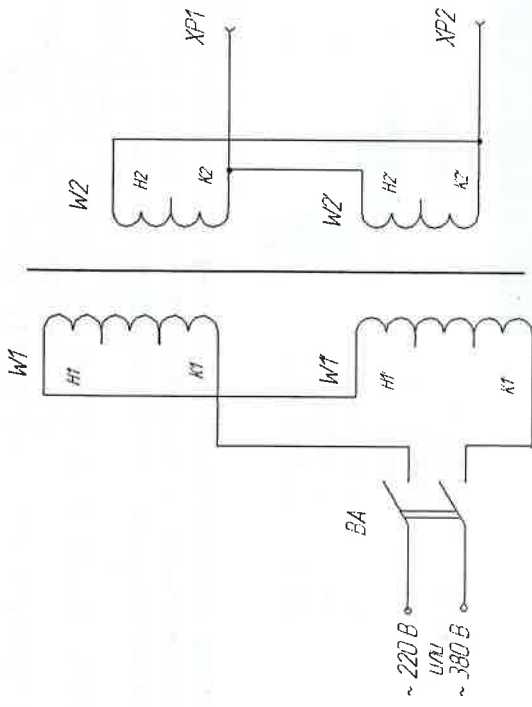


Схема электрическая принципиальная трансформатора с комбинированным вариантом подключения к сети 220/380В

