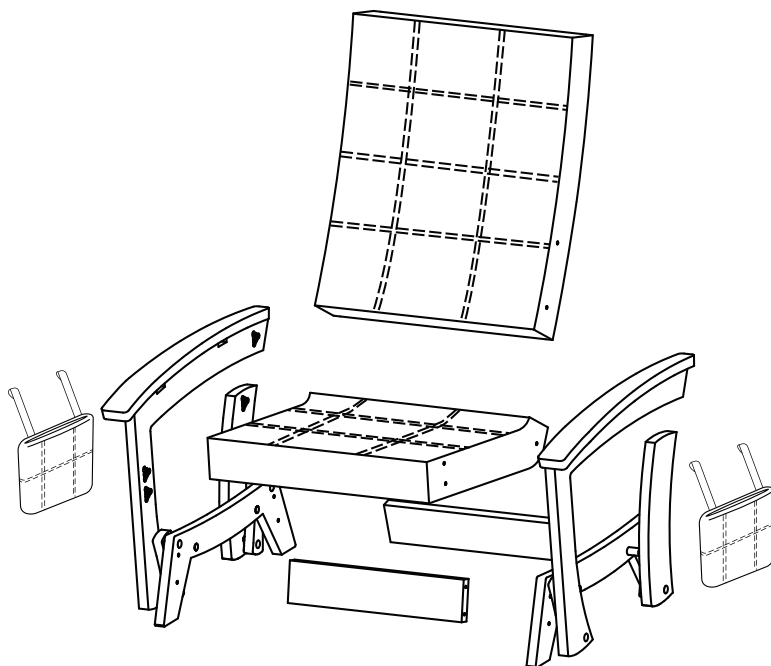


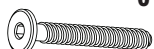



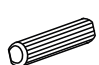


Производитель:

ООО «Мебель Импэкс ОПТ»
141090, Московская область, г. Королев
мкр. Юбилейный ул. Маяковского, д. 2
+7 (495) 646-12-34, (495) 646-09-10
www.leaset.ru

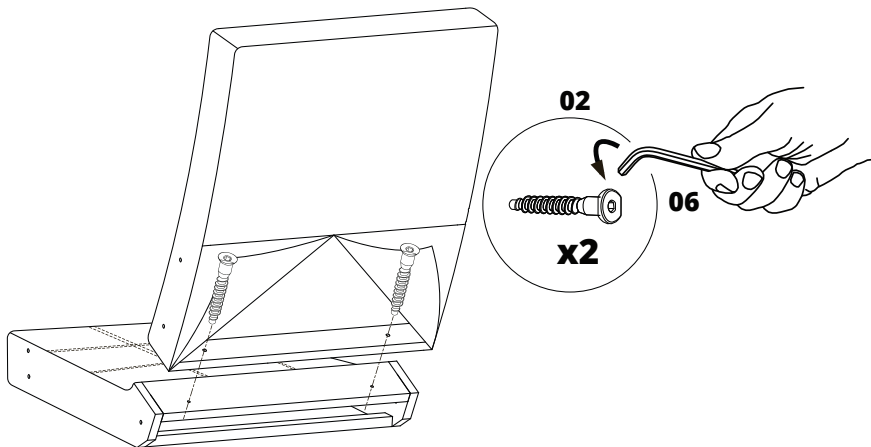
Срок службы: 5 лет
Гарантия: 2 года

КОМПЛЕКТАЦИЯ

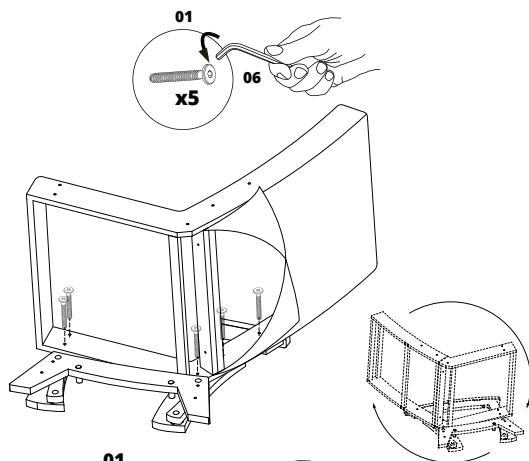


 x 10	 x 2	 x 8	 x 8
 x 4	 x 1	 x 4	

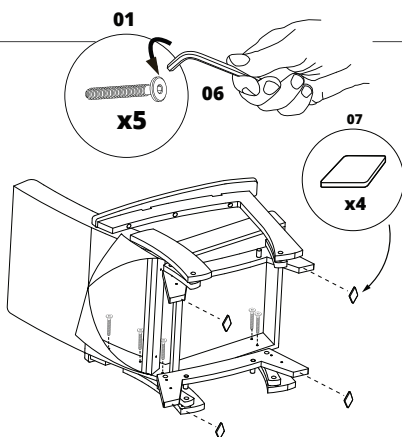
1



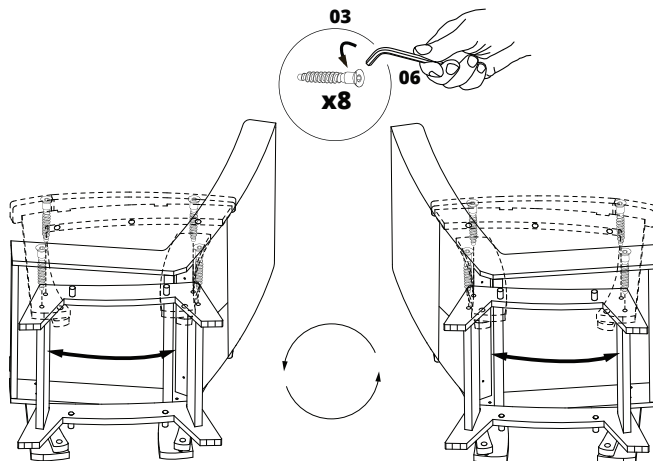
2



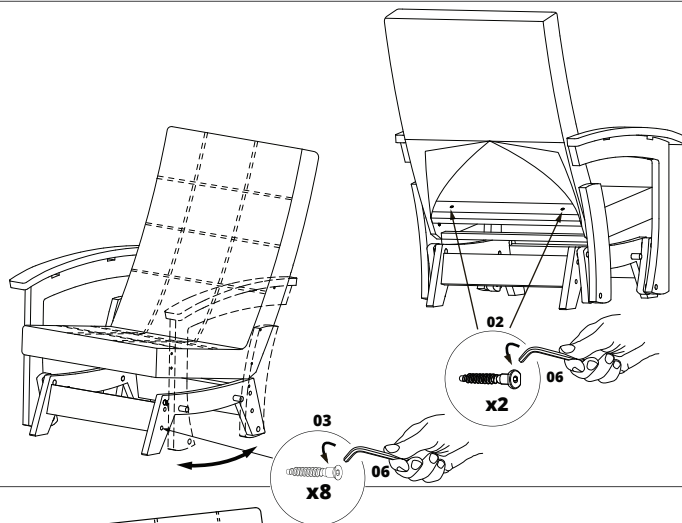
3



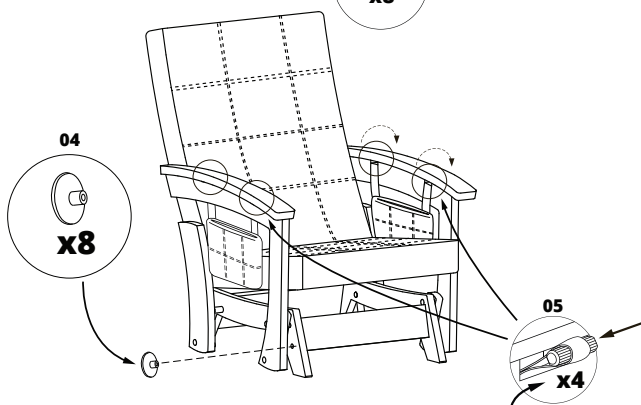
4



5



6



ГАРАНТИЙНЫЙ ТАЛОН

Предприятие-изготовитель гарантирует соответствие мебели требованиям технического регламента Таможенного союза ТР ТС 025/2012 при соблюдении условий транспортировки, хранения, сборки и эксплуатации в течение 2 лет.

ГОСТ 16371-93

Кресла-качалки — декларация о соответствии: N RU Д-РУ.НВ15.В.01679/19
действительна до 30.09. 2022

Эксплуатация и уход за мебелью

Для поддержания надлежащего внешнего вида и долговечности мебели рекомендуется соблюдать следующие общие правила:

НЕ РЕКОМЕНДУЕТСЯ

- Устанавливать вблизи отопительных приборов и других источников тепла;
- Подвергать воздействию прямых солнечных лучей;
- Содержать изделие во влажных, не отапливаемых и не проветриваемых помещениях;
- Ставить на поверхности горячие предметы;
- Подвергать изделие термическому воздействию бытовых приборов (парогенераторы, утюги и пр.);
- Осуществлять уход за мебелью с применением бытовых чистящих средств;
- Передвигать по поверхности тяжелые, твердые предметы во избежание механических повреждений поверхностей изделия;

ВНИМАНИЮ ПОКУПАТЕЛЕЙ

Изготовитель оставляет за собой право совершенствования конструкции изделия, замены комплектующих на более современные без внесения изменений в настоящую инструкцию.