

# Инструкция по эксплуатации

Газовый напольный котел SIME BITHERM 35/80 CE  
IONO

**Цены на товар на сайте:**

[http://kotly.vseinstrumenti.ru/gazovye/napolnye/sime/bitherm\\_35\\_80\\_ce\\_iono/](http://kotly.vseinstrumenti.ru/gazovye/napolnye/sime/bitherm_35_80_ce_iono/)

**Отзывы и обсуждения товара на сайте:**

[http://kotly.vseinstrumenti.ru/gazovye/napolnye/sime/bitherm\\_35\\_80\\_ce\\_iono/#tab-Responses](http://kotly.vseinstrumenti.ru/gazovye/napolnye/sime/bitherm_35_80_ce_iono/#tab-Responses)

# ИНСТРУКЦИИ ДЛЯ УСТАНОВЩИКА

## Оглавление

1	Описание аппарата .....	стр.	82
2	Установка .....	стр.	85
3	Характеристики .....	стр.	89
4	Эксплуатация и содержание .....	стр.	91

Акционерное общество **FONDERIE SIME**, расположенное по адресу Италия, Леньяго, ул. Гарбо 27, считает необходимым предупредить, что производимые им котлоагрегаты для подогрева воды с маркировкой ЕС в соответствии с Директивой о Газе 90/396/ЕЭС, снабженные надежным термостатом, калиброванным до 110 С°, не включены в Директиву PED 97/23/ЕЭС, поскольку удовлетворяют требованиям, предусмотренным п.1ст. 3.6 указанной директивы.

## ВНИМАНИЕ

Перед первым включением котлоагрегата следует выполнить следующие проверочные работы.

- Проверьте, чтобы в непосредственной близости от котлоагрегата не находилось легковоспламеняющихся жидкостей и материалов
- Убедитесь, правильно ли выполнена электропроводка и подключен ли провод заземления к надежной системе заземления.
- Откройте газовый кран и проверьте прочность креплений, в том числе зажим горелки.
- Убедитесь, что выбранный тип топлива пригоден для эксплуатации котлоагрегата.
- Проверьте, чтобы труба выброса продуктов горения была свободна/ правильно смонтирована.
- Убедитесь, чтобы все имеющиеся заслонки были открыты.
- Удостоверьтесь, что система заполнена водой, а перед этим была осуществлена ее продувка.
- Проверьте, чтобы циркуляторы не оказались заблокированы.
- Продуйте находящийся в газовом трубопроводе воздух при помощи воздушного клапана давления, расположенного у входа газовой заслонки.

# 1 Описание аппарата

## 1.1 Введение

Котлоагрегаты "BITHERM" идеально решают проблему нагрева и производства горячей санитарной воды в маленьких и средних по размерам помещениях.

Они снабжены всеми необходимыми механизмами защиты и контроля, предусмотренными нормами UNI-CIG, и в полном соответствии с европейскими директивными указаниями 90/396 ЕЭС,

89/336 ЕЭС, 92/42/ЕЭС, 73/23/ЕЭС и европейскими нормами EN 297 – EN 625.

Они могут работать на природном газе /метане/ и бутане /G30/ либо пропане /G31/. В данной брошюре даются инструкции по использованию следующих моделей котлоагрегатов:

- "BITHERM 20/65 CE IONO" с электронным накалом
- "BITHERM 26/80 CE IONO" с электронным накалом и переменной мощностью

- "BITHERM 35/80 CE IONO" с электронным накалом.

Следуйте инструкциям, изложенным в данном руководстве, и это обеспечит правильную установку и оптимальную работу данного аппарата.

**Примечание:**  
Первое включение производится специалистами, имеющими на это разрешение.

## 1.2 Размеры

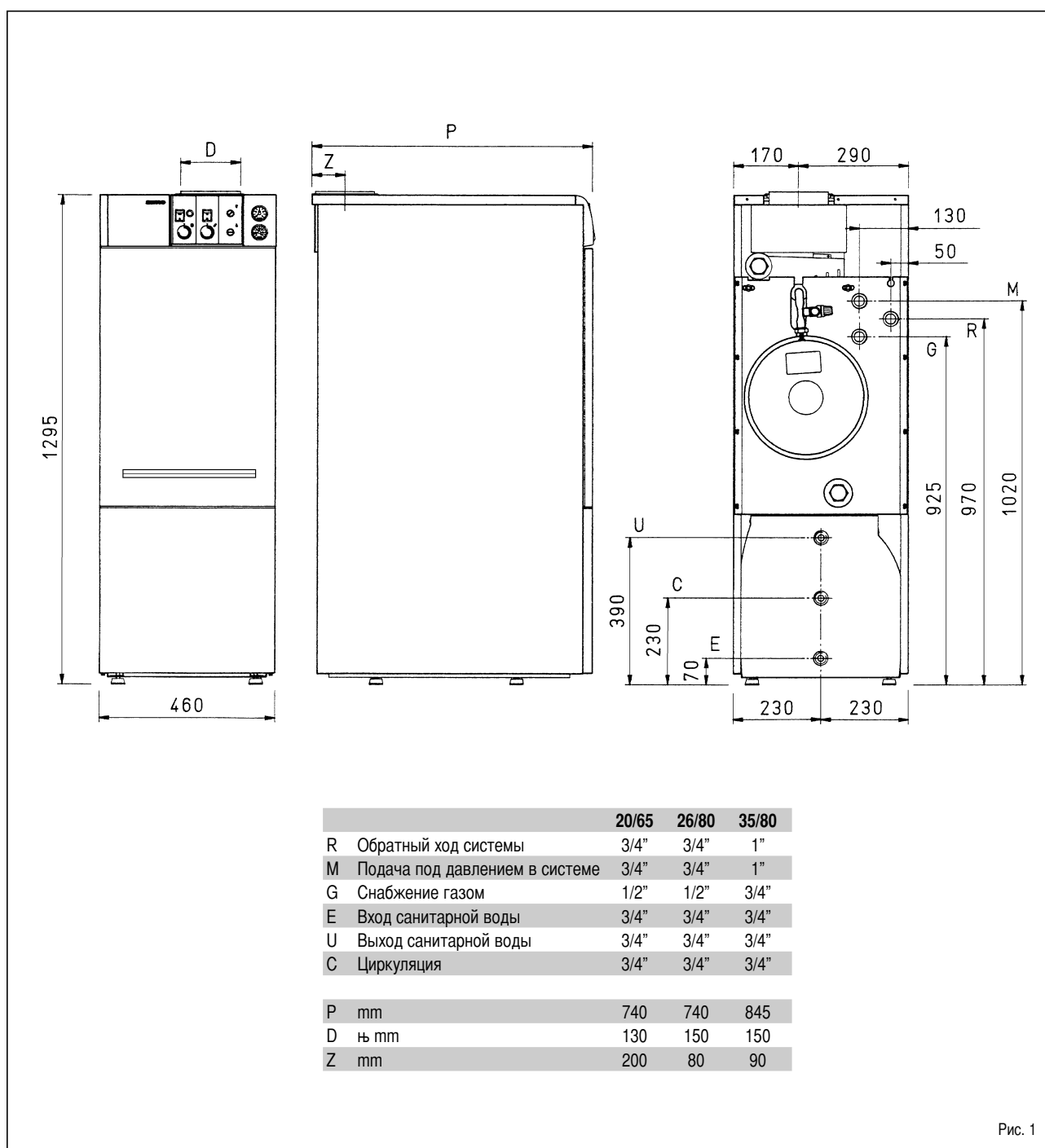


Рис. 1

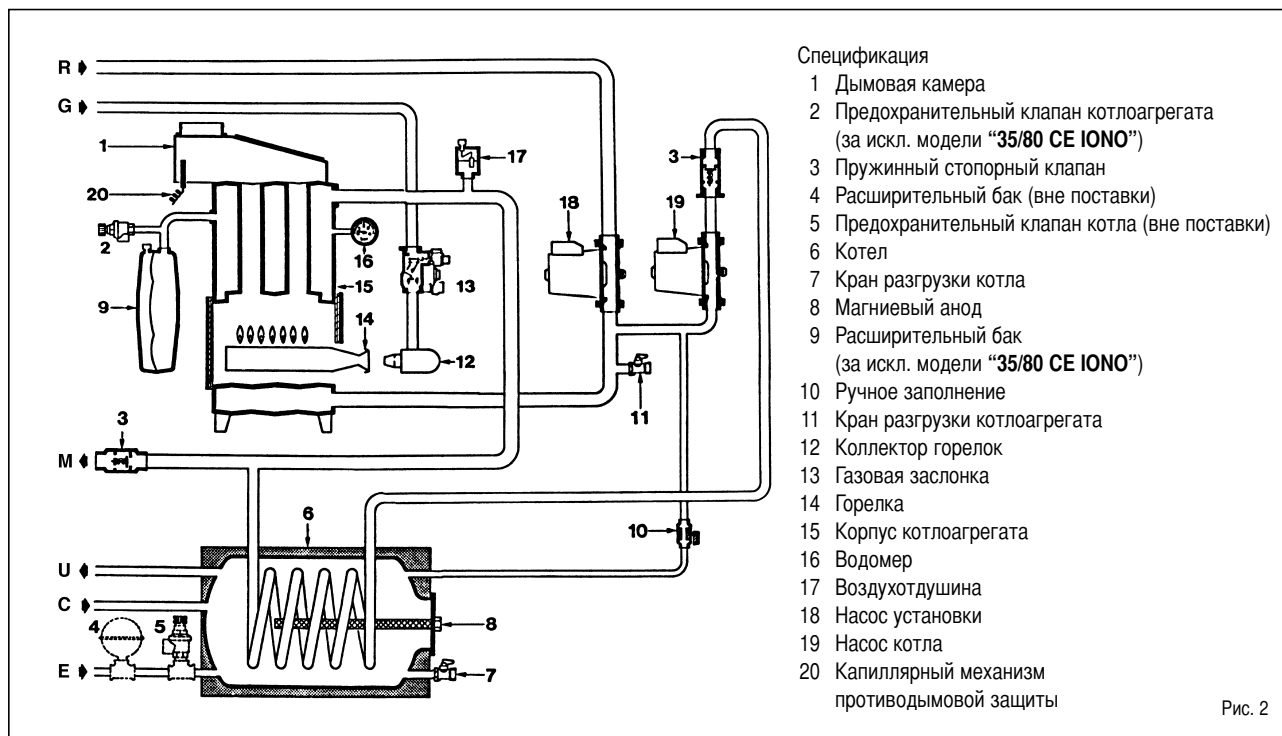
### 1.3 Технические данные

		20/65	26/80	35/80
<b>Тепловая мощность</b>	кватт	22,0	22,5 - 30,5	37,2
	Ккал/час	18.900	19.350 - 26.200	32.000
<b>Производительность по теплу</b>	кватт	25,0	26,0 - 34,8	42,4
	Ккал/час	21.500	22.350 - 29.900	36.500
<b>Элементы чугуна</b>	№	3	4	5
<b>Водосодержание</b>	л	13	17	20
<b>Мощность электроэнергии</b>	ватт	100	100	100
<b>Максимально допустимое давление</b>	бар	4	4	4
<b>Максимально допустимая температура</b>	°С	95	95	95
<b>Расширительный бак</b>				
Емкость	л	8	10	–
Временное давление	бвр	1	1	–
<b>Производство санитарной воды</b>				
Емкость котла	л	65	80	80
Максимально допустимое давление в котле	бар	6	6	6
Мощность особой санитарной обработки EN 625*	л/мин	13,7	19,0	19,5
Мощность постоянной санитарной обработки $\Delta t$ 30°C	л/час	600	870	870
Время рекуперации от 25°C до 55 °С	мин	10	10	9
<b>Температура дымообразования</b>	°С	119	118	125
<b>Мощность дымообразования</b>	gr/s	24,7	34,7	36,1
<b>Категория</b>		II2H3+	II2H3+	II2H3+
<b>Тип</b>		B11BS	B11BS	B11BS
<b>Вес</b>	кг	144	185	213
<b>Главные сопла</b>				
Количество	№	2	2	3
Метан	ø мм	3,15	3,65	3,25
G30 - G31	ø мм	1,80	2,10	1,90
<b>Расход газа **</b>				
Метан	м³st/h	2,64	3,68	4,49
Бутан (G30)	кг/час	1,97	2,74	3,34
Пропан (G31)	кг/час	1,94	2,69	3,29
<b>Давление газа в горелках</b>				
Метан	мбар	9,8	9,6	10,3
Бутан (G30)	мбар	28	28	28
Пропан (G31)	мбар	35	35	35
<b>Давление при поступлении газа</b>				
Метан	мбар	20	20	20
Бутан (G30)	мбар	30	30	30
Пропан (G31)	мбар	37	37	37

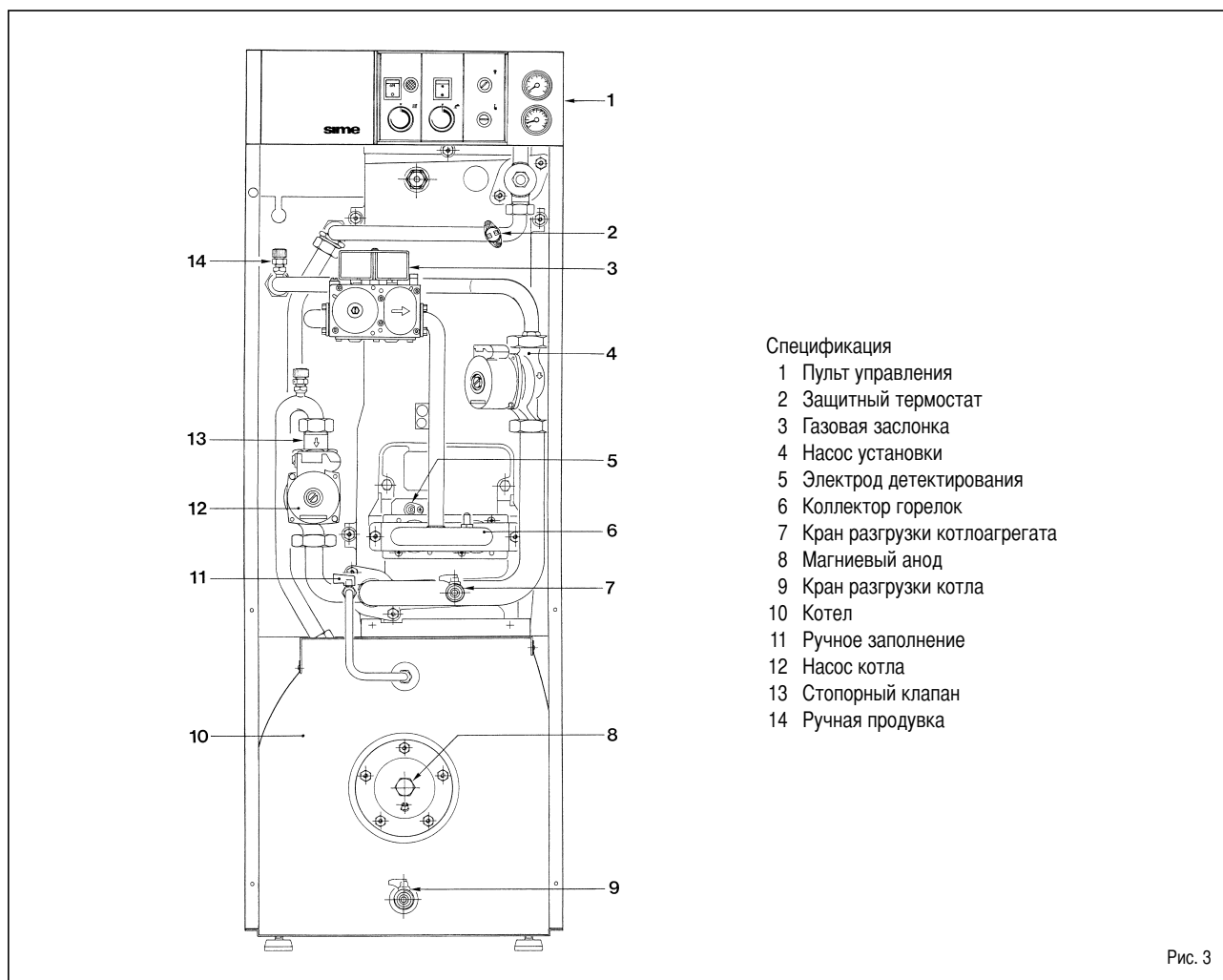
\* Мощность рассчитана для температуры, установленной на термостате котла, в 60 °С и максимального времени в 10 мин.

\*\* Объем расходуемого газа выводится на основании заниженной теплотворной способности газа в стандартных условиях 15 °С – 1013 мбар.

#### 1.4 Функциональная схема.



#### 1.5 Основные компоненты



## 2 УСТАНОВКА

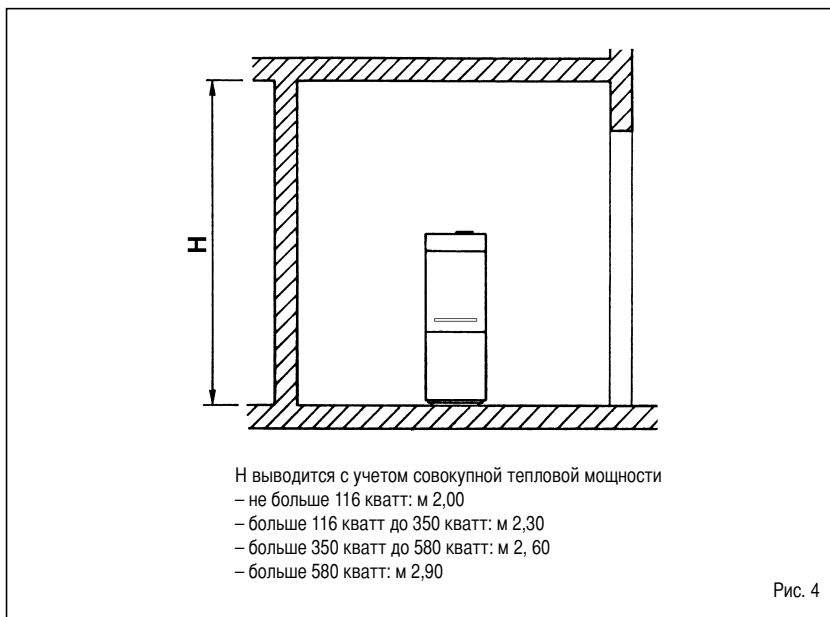
Установка должна быть стационарной и осуществляться исключительно специализированным и имеющим необходимую квалификацию персоналом фирмы в соответствии с Законом 46/90 и с соблюдением всех инструкций и предписаний, изложенных в данном руководстве. Кроме того, необходимо соблюдать правила противопожарной безопасности и инструкции газовщиков, как это предписывают Закон 10/91 относительно Уставов Коммун и директивы DPR 412/93.

### 2.1 Помещение котельной и вентиляция

Котлоагрегаты серии "20/65 CE IONO - 26/80 CE IONO", с мощностью менее 35 кВт могут быть установлены в домашних помещениях в случае простой замены либо в приспособленных для этих целей технических помещениях при строгом соблюдении предписаний DPR 412/93 и нормативов UNI-CIG 7131/72 и 7129/92. Необходимо, чтобы в помещениях, где устанавливаются газовые аппараты с открытой камерой, обеспечивался бы такой приток воздуха, какой необходим, по крайней мере, для горения газа, используемого в качестве топлива для различных механизмов. Таким образом, для притока воздуха в помещения необходимо пробить во внешних стенах отверстия, которые:

- имеют в полном свободном сечении, по крайней мере, 6 см<sup>2</sup> на каждый киловатт тепловой мощности и, следовательно, не меньше 100 см<sup>2</sup>.
- должны быть расположены как можно ближе к полу, ничем не загромождаться и иметь защитные решетки, которые не уменьшали бы сечения, необходимого для прохождения воздуха.

Модель "35/80 CE IONO" с мощностью, превышающей 35 кВт, должна быть размещена в техническом помещении, имеющем определенные размеры и отвечающем необходимым требованиям в соответствии с Законом D.M. 12/04/96 № 74 "Об утверждении правил техники безопасности для предотвращения пожаров при проектировании, строительстве и эксплуатации термических устройств, работающих на газовом топливе". Высота помещения, где устанавливается котлоагрегат, должна соответствовать размерам, приведенным на рис.4. Кроме того, для притока воздуха в помещение необходимо сделать во внешних стенах воздухоудовки, поверхность которых, рассчитанная в соответствии с п.4.1.2



этого же D.M. норматива, ни в коем случае не должна быть меньше 3000 см<sup>2</sup>, а в случае использования газа с плотностью больше 0,8 меньше 5000 см<sup>2</sup>.

### 2.2 Включение системы

Прежде чем приступить к подключению котлоагрегата, как правило, по трубопроводной сети пропускают воду для удаления из нее возможных посторонних тел, наличие которых могло бы нарушить правильное функционирование аппарата. Выполняя гидравлические соединения, убедитесь, что вы выполнили все указания рис.1. Лучше делать соединения, легко разъединяющиеся при помощи патрубков с вращающимися сцеплениями. Как обычно, рекомендуется поставить специальные перехватные вентили на трубы подачи под давлением и обратного хода системы. Для подключения газа необходимы стальные трубы без сварки /типа Mannesmann/, оцинкованные, с нарезными и уплотненными сочленениями, за исключением соединений из 3 деталей, пригодных для начальных и конечных соединений. Пересекающие стены трубы должны иметь специальные защитные оболочки. При определении размеров газовых труб от счетчика до котлоагрегата следует принимать во внимание как расходный объем / м<sup>3</sup>/час /, так и относительную плотность выбранного газа. Сечения труб, образующих систему, должны быть таких размеров, чтобы газ мог поступать в необходимом количестве, а давление между счетчиком и любым другим используемым устройством не снижалось бы более, чем на:

- 1,0 мбар для газа второй семьи

(природного газа)

- 2,0 мбар для газа третьей семьи (G30-G31).

Внутри обшивки сделана наклейка, на которой указываются опознавательные технические данные и тип газа, пригодного для функционирования данного котлоагрегата.

#### 2.2.1 Установка предохранительного клапана котла

Установите на трубопроводе подачи холодной воды в котел предохранительный клапан, откалиброванный до 6 бар / 5 рис. 2/. В случае, если давление в сети выше нормы, установите специальный уменьшитель давления. Если предохранительный клапан срабатывает часто, установите расширительный бак емкостью 8 л при максимальном давлении 10 бар /4 рис.2/. Внутри бака должна находиться мембрана из натуральной резины, которая может использоваться в пищевой промышленности.

#### 2.2.2 Фильтр газовой трубопроводной сети

У входа газовой заслонки установлен фильтр, который, однако, не обеспечивает удаление всех примесей из газа в трубопроводной сети. Во избежание нарушений в работе заслонки и даже предохранительной системы, которой она снабжена, необходимо установить в трубопроводной сети специально предназначенный для этого фильтр.

## 2.3 Характеристики подаваемой воды

Для предупреждения появления известковых образований и каких-либо других повреждений в санитарном обменнике необходимо, чтобы жесткость подаваемой воды не превышала 20°F.

В любом случае надлежит проверить характеристики используемой воды и установить специальные приспособления для ее обработки.

С тем, чтобы в первичном обменнике не накапливались известковые образования и другие отложения, вода в цепи горячего фильтрования должна проходить обработку в соответствии с нормативами UNI- STI 8065.

И совершенно необходимо проводить обработку воды в следующих случаях:

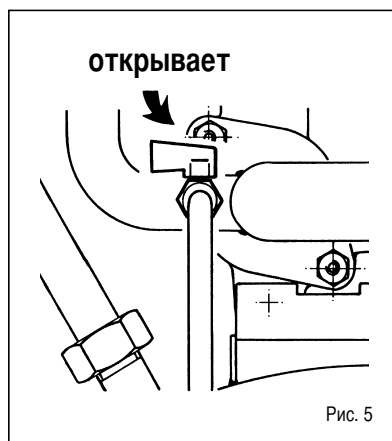
- при наличии очень больших систем / с повышенным водосодержанием/
- при частом впуске воды для заполнения системы
- в случае необходимости частичного или полного опораживания системы.

## 2.4 Заполнение системы

Заполнение котлоагрегата и соответствующей системы осуществляется при помощи шарикового клапана, давление нагрузки в холодной системе должно быть в пределах **1 – 1,2 бар** /рис.5/ На стадии заполнения системы рекомендуется выключить главный рубильник.

Заполнение системы должно быть медленным с тем, чтобы воздушные пузырьки могли выйти через имеющиеся отверстия. По завершении операции проверьте, чтобы кран был закрыт.

**Примечание: Заполнив систему, продуйте воздух, накопившийся в трубопроводной сети, при помощи ручных воздушных клапанов /рис.3/.**



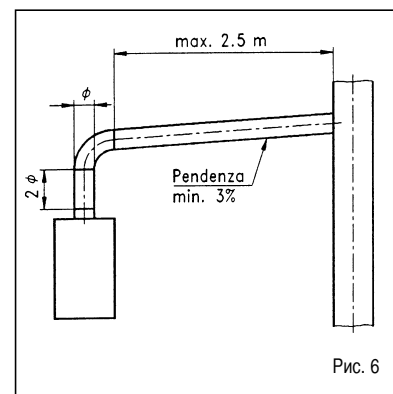
## 2.5 Дымовая труба

Дымовая труба, предназначенная для выброса в атмосферу продуктов горения, аппаратов с естественной тягой должна отвечать следующим требованиям:

- должна быть непроницаема для продуктов горения, водонепроницаема и термически изолирована;
- должна быть изготовлена из материалов, способных в течение длительного времени выносить нормальные механические нагрузки, высокие температуры и воздействие продуктов горения и, возможно, их конденсатов.
- Должна быть установлена в вертикальном положении и не иметь сужений по всей длине;
- быть соответствующим образом изолированной во избежание появления конденсата или охлаждения дыма, в частности, если она расположена с внешней стороны здания или в неотапливаемых помещениях;
- должна находиться на определенном расстоянии от горючих и легковоспламеняющихся материалов, для чего можно использовать воздушные пустоты или подходящие изоляционные материалы;
- должна иметь под входом в первый дымовой канал камеру сбора твердых материалов и возможных конденсатов на высоте не менее 500 мм. Доступ к этой камере обеспечивается при помощи воздухопроницаемой металлической дверцы;
- иметь внутреннее сечение круглое, квадратное или прямоугольное: в последних двух случаях необходимо закруглить углы с радиусом не менее 20 мм: тем не менее, допускаются гидравлически эквивалентные сечения;
- должна быть снабжена на крыше выступающей частью, выходное отверстие которой должно располагаться вне так называемой зоны оттока во избежание образования противодавления, которое затрудняет свободный выброс в атмосферу продуктов горения;
- не должна иметь механических средств аспирации, расположенных наверху трубы;
- в дымоходе, который проходит внутри жилых помещений или расположены вплотную к ним, не должно быть сверхвысокого давления.

## 2.5.1 Подсоединение дымовой трубы

На рисунке 6 изображено подсоединение котлоагрегата к дымовой трубе либо к дымоходу при помощи дымовых каналов в соответствии с предписаниями норматива UNI 7129/92 для аппаратов с номинальной производительностью по теплу не более 35 кватт. При подсоединении рекомендуется не только соблюдать установленные квоты, но и использовать непроницаемые материалы, способные выносить в течение длительного времени механические нагрузки и высокие температуры дыма. В любой точке дымового канала температура продуктов сгорания должна быть выше температуры в месте выпадения росы. Направление не может меняться более 3 раз, включая соединение входное отверстие дымохода / дымовой трубы. Для изменения направления используйте только элементы кривых.



## 2.6 Электрическое соединение

Котлоагрегат снабжен электрическим питающим кабелем, который в случае замены приобретается исключительно на фирме SIME. Электропитание осуществляется при однофазном напряжении 230V- 50 Hz с помощью главного рубильника с плавкими предохранителями при соблюдении расстояния между контактами не менее 3 мм. Используемый климатический регулятор должен быть только 11 класса в соответствии с нормативом EN 60730.1.

**Примечание: Аппарат должен быть подключен к эффективной системе заземления. Фирма SIME не несет ответственности за ущерб, причиненный людям или имуществу вследствие отсутствия системы заземления котлоагрегата. Перед выполнением любой операции на электрощите отключите электропитание.**

### 2.6.1 Электросхема "20/65 CE IONO - 35/80 CE IONO"

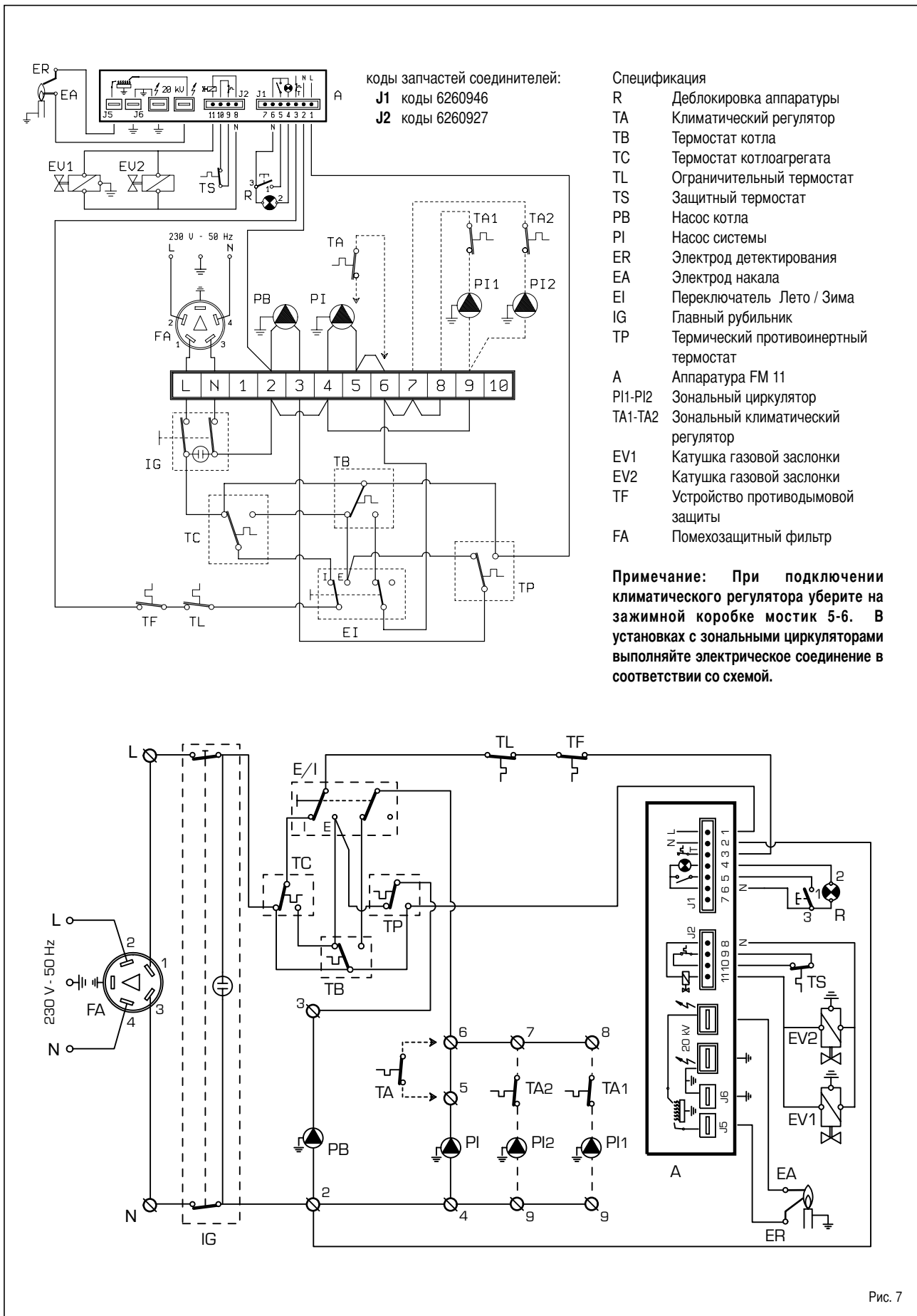


Рис. 7



## 2.6.2 Электросхема "26/80 CE IONO"

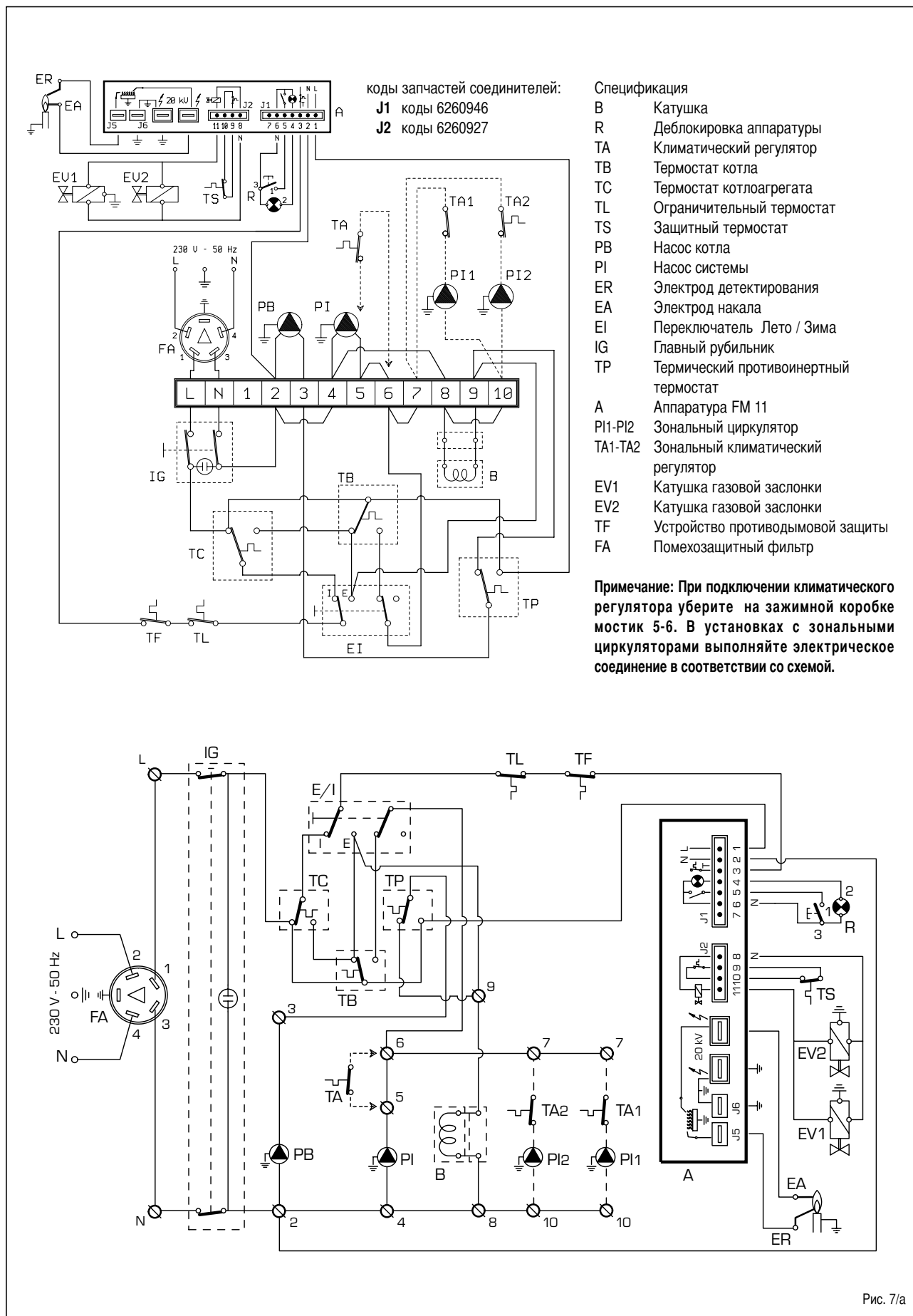


Рис. 7/а

## 3 ХАРАКТЕРИСТИКИ

### 3.1 Электронная аппаратура

Котлоагрегаты оснащены электронной аппаратурой с управлением и защитой типа FM 11. Накал и появление пламени контролируются двумя электродами, которые обеспечивают максимальную надежность, реагируя на случайные выключения или в результате неподачи газа в течение 1 сек. / рис.8/.

Выступ на горелке указывает точное место для установки электрода накала.

#### 3.1.1 Цикл функционирования

Перед включением котлоагрегата убедитесь при помощи вольтметра, что электрическое соединение на зажимной коробке выполнено правильно с соблюдением позиции фазы и нейтральной позиции, как это показано на схеме. Нажмите на переключатель, расположенный на пульте управления, включившаяся сигнальная лампочка подтвердит наличие напряжения.

С этого момента котлоагрегат начинает функционировать, посылая при помощи программирующего устройства FM 11 разряды на электрод накала и одновременно открывая газовую заслонку. Включение горелки обычно происходит в течение 1 – 2 сек.

При неудавшемся включении дается сигнал блокировки всей аппаратуры. Вкратце изложим причины, по которым это происходит:

#### – Неподача газа

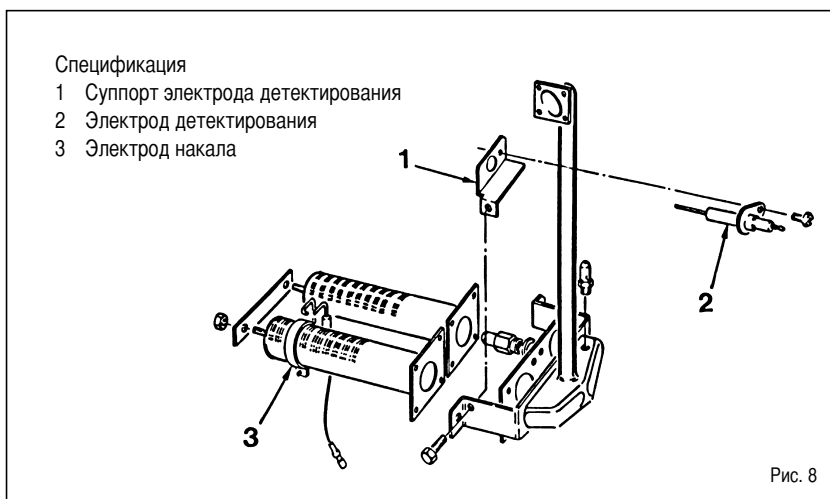
Аппаратура регулярно совершает цикл, обеспечивая напряжение на электроде накала через посылаемые разряды в течение 10 сек.; если горелка не включается, аппаратура блокируется. Это может случиться при первом включении или после долгого периода простоя, в результате которого появляется воздух в трубопроводной сети. Это происходит, если закрыт газовый кран или повреждена обмотка одной из катушек заслонки, что делает невозможным ее открытие.

#### – Электрод накала не посылает разряд

Если в котлоагрегате идет только подача газа в горелку, по истечении 10 сек. аппаратура блокируется. Причиной этого может быть разрыв провода электрода или его неполный контакт с клеммой аппаратуры; либо в аппаратуре сгорел трансформатор.

#### – Не появляется пламя

С момента включения на электрод



продолжают посылаться разряды, хотя горелка уже включилась. По истечении 10 сек. разряд прекращается, горелка выключается и зажигается сигнальная лампочка блокировки аппаратуры.

Это происходит в том случае, если в зажимной коробке не были установлены позиция фазы и нейтральная позиция.

Поврежден провод электрода детектирования, либо сам электрод заземлен; электрод крайне изношен, необходимо заменить его.

При неожиданном отключении напряжения происходит немедленная остановка горелки, при включении напряжения котлоагрегат автоматически возобновляет работу.

#### 3.1.2 Цепь ионизации

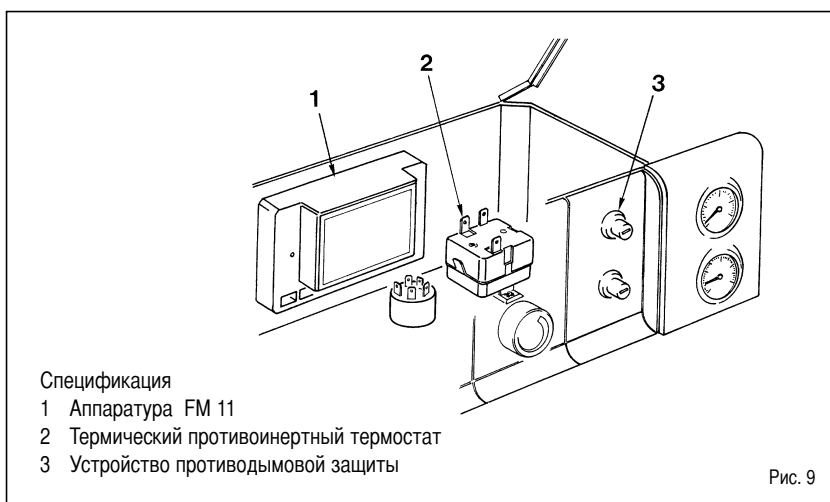
Контроль цепи ионизации осуществляется при помощи микроамперметра с круглой шкалой, а

еще лучше с цифровым отсчетом со шкалой от 0 до 50  $\mu\text{A}$ .

Выводы микроамперметра должны иметь последовательное электрическое соединение с проводом электрода детектирования. При нормальном функционировании величина колеблется в пределах 4÷6  $\mu\text{A}$ . Минимальная величина ионизационного тока, при которой аппаратура может заблокироваться, колеблется в пределах 1  $\mu\text{A}$ . В этом случае необходимо убедиться, имеется ли полный электрический контакт, и проверить степень изношенности конечной части электрода и соответствующей керамической защиты.

### 3.2 Устройство противодымовой защиты

Это защитное устройство на случай оттока дыма в помещение в результате выхода из строя или частичной закупорки дымохода / 3 рис.9/. Оно срабатывает, блокируя функционирование газовой



заслонки, если происходит непрерывный выброс дыма в помещение и в таком количестве, что он становится опасен. Для нового включения котлоагрегата необходимо отвинтить крышку термостата и нажать на находящуюся внизу кнопку. Прежде чем выполнить эту операцию, убедитесь, что на пульте управления отключено напряжение. В случае постоянной блокировки котлоагрегата необходимо тщательно проверить дымоход и при помощи необходимых модификаций сделать его функционирование эффективным.

### 3.3 Защитный термостат

Защитный термостат с автоматическим перевооружением, откалиброванный до 100 °С, срабатывает, немедленно выключая горелку, при обнаружении избыточной температуры /2 рис.3/. Для возобновления функционирования необходимо дождаться, чтобы температура в котлоагрегате стала ниже величины калибровки самого термостата.

### 3.4 Термический противоинертный термостат

Термический противоинертный термостат обеспечивает возобновление функционирования насоса котла, когда котлоагрегат разогревается до 90 °С, и понижение избыточной температуры, обусловленной тепловой инерцией чугунного корпуса по отношению к котлу /2 рис.9/. Циркулятор автоматически отключается, как только температура в котлоагрегате становится ниже 90 °С.

### 3.5 Напор в системе

Остаточный напор для системы нагрева в зависимости от ее нагрузки показан на графике рис.10.

### 3.6 Схема установки систем нагрева с несколькими зонами

Котлоагрегаты "BITHERM" легко устанавливаются в системах нагрева с несколькими зонами / рис.11/.

Для установки этого типа системы выполните следующие операции:

- Замените насос системы котлоагрегата соединительной веткой с кодом 8094000 / по выбору/
- Используйте снятый насос для установки первой зоны,

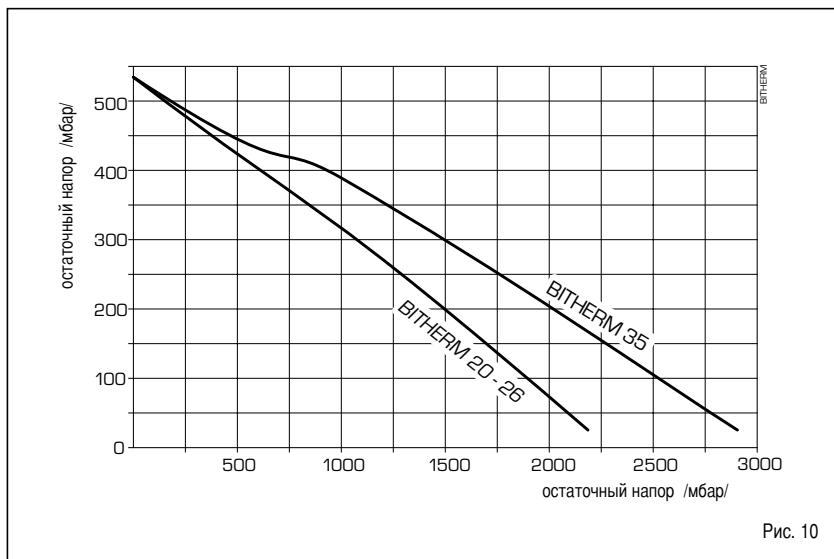


Рис. 10

климатический регулятор которой должен быть подсоединен к клеммам 5-6 зажимной коробки котлоагрегата после удаления мостика.

- Выполните электрическое соединение

циркуляторов второй и третьей зон, каждый из которых управляется собственным климатическим регулятором, как это показано на электросхеме / рис.7 - 7/a/.

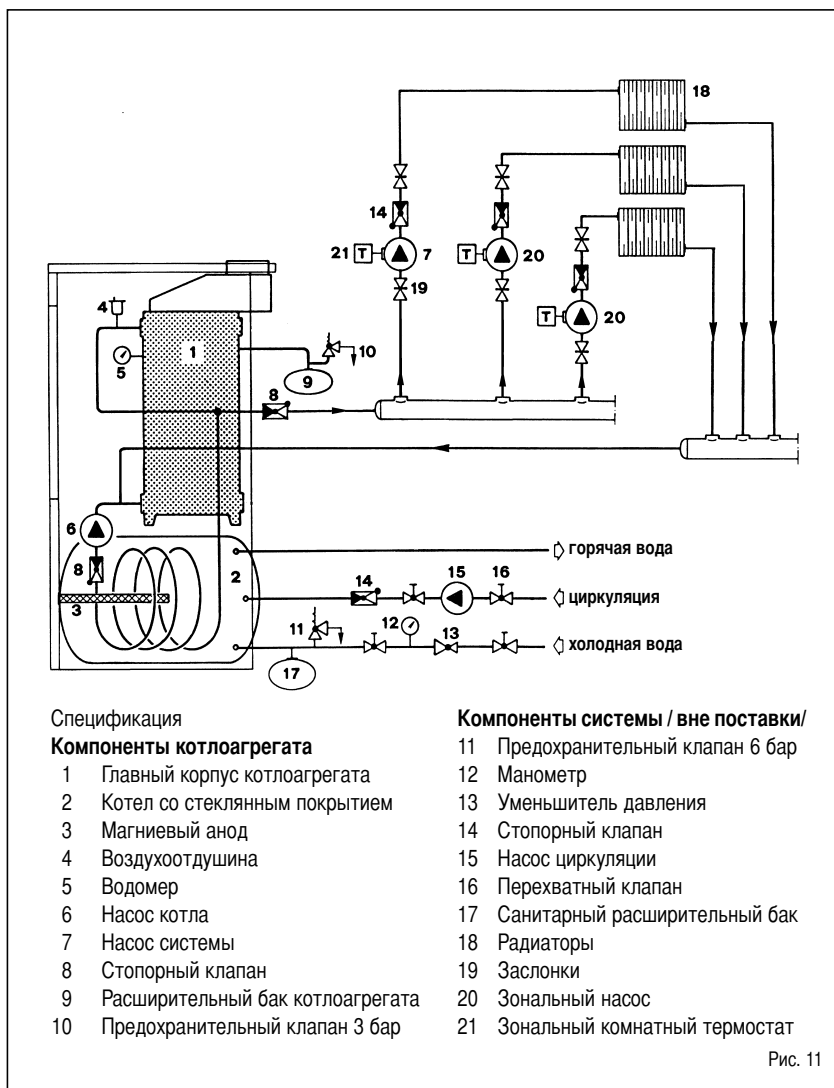


Рис. 11

## 4 Эксплуатация и содержание

### 4.1 Производство санитарной горячей воды

Санитарная горячая вода производится в стальном котле со стеклофарфоровым покрытием быстрого накопления, снабженном магниевым анодом для защиты котла и контрольным фланцем для контроля и очистки. **Магниевый анод должен периодически проверяться и заменяться в случае, если он оказывается крайне изношенным, в противном случае утрачивается право на гарантийное обслуживание котла.** Рекомендуется установить у входа санитарной воды в котел заслонку, которая, несмотря на герметический затвор, позволяла бы регулировать объем водозабора.

**Примечание: Если котлоагрегат не производит санитарной горячей воды, проверьте, была ли выполнена должным образом продувка воздуха с использованием ручных воздушных клапанов; отключите перед этим главный рубильник.**

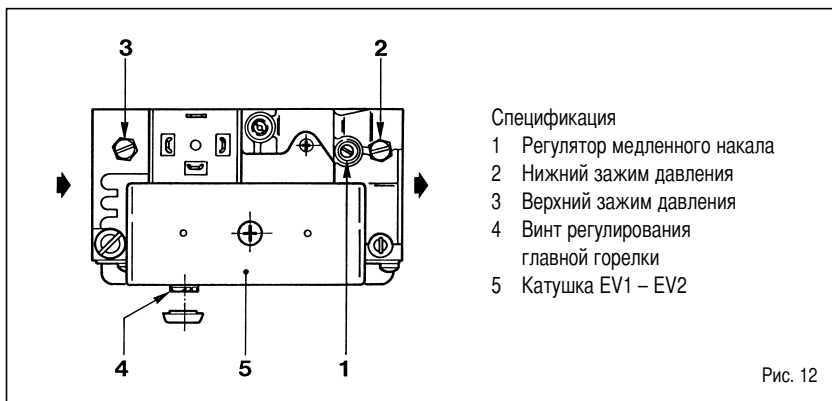
### 4.2 Регулирование газовой заслонки Модель "20/65 CE IONO"

Котлоагрегаты "20/65 CE IONO" в своем базовом фабричном варианте имеют газовую заслонку SIT 830 TANDEM /рис.12/. При первом включении котлоагрегата, как обычно рекомендуется сделать продувание трубопроводной сети при помощи зажима давления /3/. Для регулировки давления газа в главной горелке снимите колпачок, установленный на регуляторе давления /4/. Регулировка осуществляется при помощи винта, находящегося ниже колпачка: для увеличения давления поверните винт по часовой стрелке, для уменьшения его поверните винт против часовой стрелки. Заслонка может регулировать медленный накал горелки при помощи винта /1/. Для увеличения давления медленного накала горелки / STEP/ поверните винт против часовой стрелки, для уменьшения его поверните винт по часовой стрелке. Оптимальные величины медленного накала варьируются в зависимости от типа газа:

– Метан	3-4 мбар
– Бутан / G30/	6-7 мбар
– Пропан / G31/	6-7 мбар

### 4.3 Регулирование газовой заслонки Модель "26/80 CE IONO"

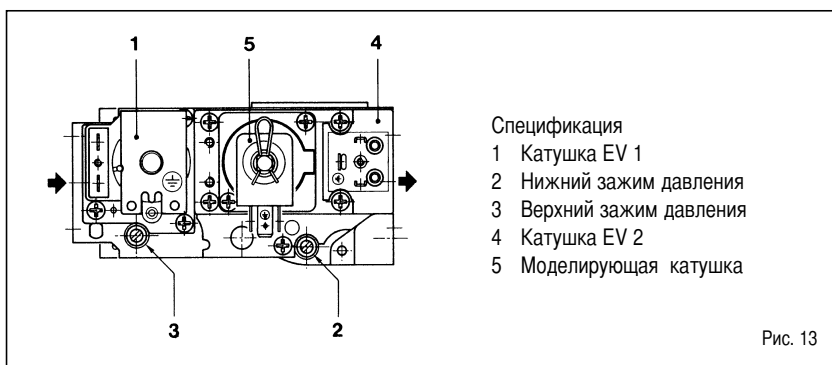
Котлоагрегаты "26/80 CE IONO" в своем



#### Спецификация

- 1 Регулятор медленного накала
- 2 Нижний зажим давления
- 3 Верхний зажим давления
- 4 Винт регулирования главной горелки
- 5 Катушка EV1 – EV2

Рис. 12



#### Спецификация

- 1 Катушка EV 1
- 2 Нижний зажим давления
- 3 Верхний зажим давления
- 4 Катушка EV 2
- 5 Моделирующая катушка

Рис. 13

базовом фабричном варианте имеют газовую заслонку HONEYWELL VR4605CA, оснащенную блоком катушек, привинченных непосредственно к регулятору давления /рис.13/. Калибровка давления газа осуществляется SIME на своем производстве до такой величины давления, которая позволяет получить мощность нагрева примерно 22,5 ватт. В случае, если возникает необходимость изменить давление газа, для более быстрого определения соответствующей ему мощности нагрева, используйте диаграммы давление / мощность для природного газа / метана/ и бутана или пропана / рис.14/. **Подобные операции выполняются исключительно имеющим на это разрешение персоналом, в противном случае утрачивается право на гарантийное обслуживание. Выполнять калибровку следует в строго установленном порядке, вначале отрегулировав давление санитарного термостата, а затем давление нагрева.**

### 4.3.1 Регулирование давления санитарного термостата

Выполняйте калибровку давления санитарного термостата следующим образом / рис.13/a/:

- Подсоедините колонку или манометр к нижнему зажиму давления газовой заслонки.

- Полностью отвинтите винт /4/.
- Поставьте ручку санитарного термостата котла на максимальное значение и включите напряжение в котлоагрегате при помощи главного рубильника.
- Ослабьте контргайку /1/ и поверните соединение /3/: для уменьшения давления вращайте соединение /3/ против часовой стрелки, для увеличения его вращайте соединение /3/ по часовой стрелке.
- Закрепите контргайку /1/ и приведите в действие несколько раз главный рубильник для проверки, соответствует ли давление установленной величине.

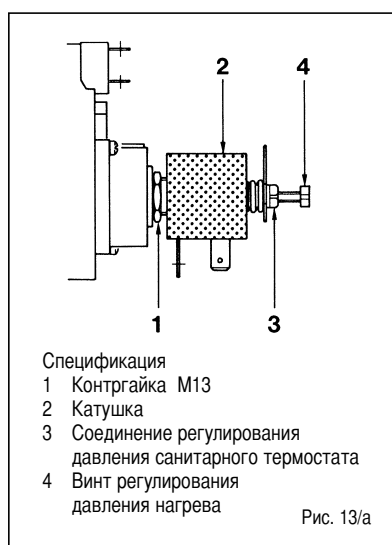
### 4.3.2 Регулирование мощности нагрева

Выполняйте калибровку давления

нагрева следующим образом / рис.13/a/:

- Для контроля давления всегда используйте колонку или манометр.
- Поставьте переключатель в положение "Зима" и установите ручку санитарного термостата котла на минимальной температуре.
- Установите ручку термостата котлоагрегата на максимальное значение.
- Выключите питание катушки /2/.
- Включите котлоагрегат с помощью

- рубильника и, поворачивая винт /4/, найдите величину давления, соответствующую выбранной мощности нагрева, используя для этого диаграммы давление / мощность, изображенные на рис.14 и 14/а.
- Для уменьшения давления поверните винт /4/ против часовой стрелки, для увеличения его поверните винт /4/ по часовой стрелке.
  - Снова включите электропитание катушки и несколько раз приведите в действие главный рубильник с тем, чтобы проверить, соответствует ли давление установленной величине.

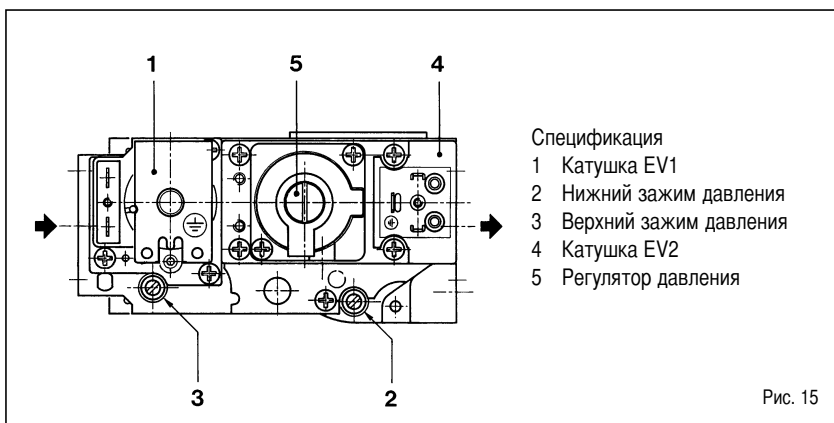
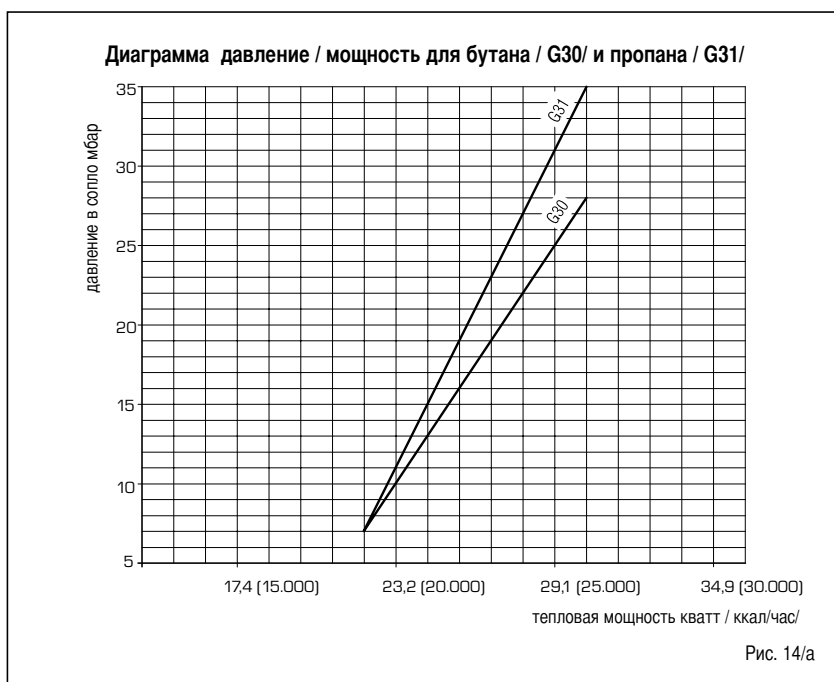


#### 4.4 Регулирование газовой заслонки Модель "35/80 CE IONO"

Котлоагрегаты "35/80 CE IONO" в своем базовом фабричном варианте имеют газовую заслонку HONEYWELL VR4605CA /рис.15/. При первом включении, как обычно, рекомендуется сделать продувание трубопроводной сети при помощи зажима давления /3/. Для регулирования давления газа в главной горелке снимите колпачок, установленный на регуляторе давления /5/. Для регулировки отвинчивайте с помощью отвертки винт, находящийся ниже колпачка: для увеличения давления поверните винт по часовой стрелке, для уменьшения его – против часовой стрелки.

#### 4.5 Регулирование давления газа в горелках

Может случиться, что на месте установки величина давления подачи



будет отличной от величины, установленной на фабричном производстве, следовательно,

необходимо проверить давление и расход газа в момент первого включения. Во время подобного

контроля котлоагрегат продолжает функционировать / а остальные газовые аппараты, естественно, должны быть отключены /, дважды снимите данные с газового счетчика с интервалом строго в 6 минут, затем величина полученного расхода умножается на 10, из чего выводится объем потребляемого газа в час. Если полученная величина не соответствует той, что указана в п.1.3, вращайте винт регулирования, установленный на газовой заслонке, до тех пор, пока не добьетесь точной величины. Выполняйте это регулирование медленно и постепенно. Снимайте данные со счетчика, по крайней мере, через 30 сек. после того, как вы отрегулировали давление.

#### 4.6 Переход к другому типу газа

В случае использования бутана / G30/ или пропана / G31/ предлагается комплект со всем необходимым для перехода от одного типа газа к другому. Для осуществления такого перехода выполните следующие операции:

- Замените главные сопла другими из комплекта, установив алюминиевую шайбу  $\varnothing 10$  / используйте для этого ключ от 7 /.
- В модели "20/65 CE IONO - 35/80 CE IONO" удалите колпачок, установленный на регуляторе давления и завинтите до упора винт регулирования /4 рис.12 и 5 рис.15/. Установите затем давление на входе газовой заслонки до 30 /37 мбар в зависимости от типа газа при помощи уменьшителя давления, который находится на внешней стороне котлоагрегата.
- В модели "26/80 CE IONO" ослабьте контргайку моделирующей катушки /1 рис.13/а / и завинтите до упора соединение /3 рис.13/а /.
- Плотно завинтите контргайку /1 рис.13/а / и установите давление на входе заслонки до 30/37 мбар в зависимости от типа газа при помощи уменьшителя давления, который находится на внешней стороне котлоагрегата; на этом этапе калибровка санитарного термостата завершена.
- Для того, чтобы мощность нагрева соответствовала реальным потенциальным возможностям котлоагрегата, следуйте инструкциям п.4.3.2.
- Выполнив эти операции, прикрепите внутри обкладки этикетку из набора с указанием выбранного типа газа.

**Примечание: Завершив сборку, проверьте герметичность всех соединений, используя для этого мыльную воду или специальные**

**вещества, избегая использовать открытое пламя. Переход от одного типа газа к другому осуществляется имеющим на это разрешение персоналом.**

#### 4.7 Разборка обкладки

Для правильного содержания котлоагрегата предусмотрена возможность полной разборки обкладки, выполните для этого следующие простые операции:

- Снимите крышку котлоагрегата и панель с инструментами.
- Полностью отвинтите винт, фиксирующий верхнюю петлю двери и, приподняв дверь, выньте ее из паза нижней петли.
- Снимите нижнюю переднюю панель, закрепленную на петлях под давлением.
- Для того, чтобы снять боковые стенки, отвинтите самонарезающиеся винты, которыми они крепятся к задней стенке и к опорному кронштейну, и потяните к себе боковую стенку, чтобы снять ее с двух роликов, расположенных на кронштейне.

#### 4.8 Разборка расширительного бака

Для разборки расширительного бака действуйте следующим образом:

- Убедитесь, что в котлоагрегате не осталось воды.
- Уберите соединение, к которому прикреплен расширительный бак.

Прежде чем приступить к заполнению водой системы, убедитесь, чтобы расширительный бак был предварительно накачан при давлении  $0,8 \pm 1$  бар.

#### 4.9 Уход и содержание

По завершении отопительного сезона необходимо провести очистку котлоагрегата и проверить всю аппаратуру, действуя следующим образом:

- Снимите крышку обкладки и выньте для очистки плиту дымовой камеры.
- Разберите блок горелки, отвинтив 4 винта, которые ее крепят к фланцу газовой заслонки.
- При помощи специального трубопрочистного ерша начните с верхней части чугунного обменника,

где расположены ряды металлических цилиндров, чистку, совершая движения в вертикальном направлении, и уберите имеющиеся накипеобразования.

- Уберите горелки из коллектора и направьте внутрь них струю воды, смойте всю накопившуюся там пыль. Убедитесь, что верхняя перфорированная часть горелок очищена от накипеобразований.
- Уберите со дна котлоагрегата накопившиеся там накипеобразования и соберите ранее снятые детали, проверяя положение прокладок.
- Проверьте дымоход, убедитесь, что дымовая труба очищена.
- Проверьте функционирование аппаратуры.
- По завершении сборки проверьте герметичность всех соединений, используя мыльную воду или специальные вещества, избегайте использовать открытое пламя.

**Профилактический уход и контроль за функционированием аппаратуры и систем защиты должны осуществляться в конце каждого отопительного сезона исключительно специалистами техслужбы в соответствии с DPR от 26 августа 1993 № 412.**

#### 4.10 неполадки в работе

**Главная горелка не включается**

- Сработал термостат противодымовой защиты /п.3.2/.
- Проверьте, чтобы в газовой заслонке было напряжение.
- Замените электрический оператор заслонки.
- Замените заслонку.

**Котлоагрегат не производит санитарной горячей воды или производит ее в малых количествах**

- Убедитесь, что продувка была сделана должным образом: возможно использование ручных воздушных клапанов.
- Термостат котла срабатывает с опозданием на стадии водозабора из-за образовавшихся известковых отложений на внешней стороне шланга термостата, либо произошла разкалибровка самого термостата, и необходимо заменить его.
- Проверьте, чтобы циркулятор перезарядки котла не был заблокирован. Либо сам циркулятор сгорел, и необходимо его заменить.

**Котлоагрегат разогревается до**

**нужной температуры, а радиаторы не нагреваются**

- Проверьте, чтобы в системе не было воздушных пузырьков; возможно, сделайте продувание через специальные отдушины.
- Переключатель Лето/Зима стоит в положении Лето, переключите его в положение Зима.
- Климатический регулятор отрегулирован на слишком низких величинах, либо имеет дефект, и необходимо заменить его.
- Неправильно сделаны соединения климатического регулятора. Проверьте, чтобы провода были подведены к клеммам 5 и 6 зажимной коробки котлоагрегата.
- Насос циркуляции системы заблокирован, приступите к его деблокировке.
- Повреждена электрообмотка насоса циркуляции системы, позаботьтесь о замене циркулятора.
- Термостат котла имеет дефект и не коммутирует контакт, замените его.

**Котлоагрегат функционирует, выполняя как санитарную функцию, так и нагрева при максимальной мощности / модель "BITHERM 26/80 CE IONO" /**

- Проверьте калибровку давления нагрева.
- Проверьте, чтобы установленная на заслонке катушка не была повреждена, возможно, следует заменить ее.

**Предохранительный клапан котлоагрегата срабатывает часто**

- Проверьте, чтобы ограничительный термостат с калибровкой до 80°C не был дефектным, возможно, следует заменить его.
- Проверьте, чтобы давление нагрузки в холодной системе не было слишком высоким, придерживайтесь рекомендуемых величин.
- Проверьте, не произошла ли разкалибровка предохранительного клапана, возможно, следует заменить его.
- Проверьте давление предварительного накачивания расширительного бака.
- Замените расширительный бак, если он имеет дефекты.

**На котлоагрегате выступает конденсат.**

- Проверьте, не работает ли котлоагрегат на слишком низкой температуре.
- Проверьте, равномерно ли потребление газа.
- Проверьте, является ли пригодной дымовая труба.

**Котлоагрегат легко загрязняется, в результате чего расслаивается чугунный корпус, и постоянно срабатывает термостат противодымовой защиты.**

- Проверьте, чтобы пламя главной горелки было хорошо отрегулировано и потребление газа было пропорционально мощности котлоагрегата.

- Недостаточна вентиляция помещения, где установлен котлоагрегат.
- Дымовая труба имеет недостаточную тягу либо не отвечает предъявляемым требованиям.
- Котлоагрегат работает на слишком низких температурах, отрегулируйте термостат котлоагрегата на более высокую температуру.

**Термостат снова включается из-за крайне высокой температуры.**

- Замените термостат регулирования, т.к. произошла его разкалибровка.

**Циркулятор котла часто функционирует, несмотря на то, что осуществляется забор санитарной воды.**

- Проверьте, чтобы термический противоинертный термостат был отрегулирован до 90°C.
- Замените противоинертный термостат, т.к. произошла его разкалибровка.
- Уменьшите калибровку ограничительного термостата.

**Радиаторы нагреваются даже летом.**

- Проверьте, чтобы пружинные обратные клапаны не были загрязнены в гнезде, очистите их.
- Стопорный клапан имеет дефект, замените его.
- Установите стопорный клапан на трубопроводной сети обратного хода системы.

# ИНСТРУКЦИИ ДЛЯ ПОЛЬЗОВАТЕЛЯ

## Предупреждение

- В случае поломки и/или плохой работы аппарата отключите его, воздержитесь от любой попытки ремонта или прямого вмешательства. Обращайтесь в специализированную техслужбу вашего района.
- Установка котлоагрегата и любая другая операция по уходу и содержанию его осуществляется квалифицированными специалистами согласно Закону 05/03/90 № 46 и в соответствии с нормами UNI-CIG 7129 и 7131 и дополнениями к ним. Категорически воспрещается вскрывать устройства, запечатанные конструктором.
- Категорически воспрещается загромождать решетки аспирации и воздуходувки в помещении, где установлен аппарат.

## Включение и функционирование

### Включение котлоагрегата /рис.16/

Откройте газовый кран, и для включения котлоагрегата нажмите на главный рубильник.

Выберите положение на переключателе Лето/Зима /3/.

- Если переключатель стоит в положении ☀ /лето/, котлоагрегат выполняет санитарную функцию.
- Если переключатель стоит в положении ❄ /зима/, котлоагрегат выполняет как санитарную функцию, так и функцию отопления помещения. Включившийся климатический регулятор остановит функционирование котлоагрегата.

### Регулирование температур / рис.16/

- Регулирование температуры нагрева осуществляется при помощи ручки термостата с диапазоном регулирования от 45 до 85 °С. Установленная величина контролируется на термометре /6/. Для обеспечения оптимальной производительности генератора рекомендуется не опускать температуру ниже минимальной температуры в 60 °С.
- Регулирование температуры санитарной воды осуществляется при помощи ручки термостата /8/ с диапазоном регулирования от 40 до 60 °С.

### Деблокировка электронной аппаратуры / рис. 16/

В случае неудавшегося включения горелки зажигается красная сигнальная лампочка кнопки деблокировки /2/. Нажмите кнопку для того, чтобы котлоагрегат автоматически возобновил работу. **Эта операция может быть повторена максимально 2-3 раза, в случае неудачи обратитесь в специализированную техслужбу.**

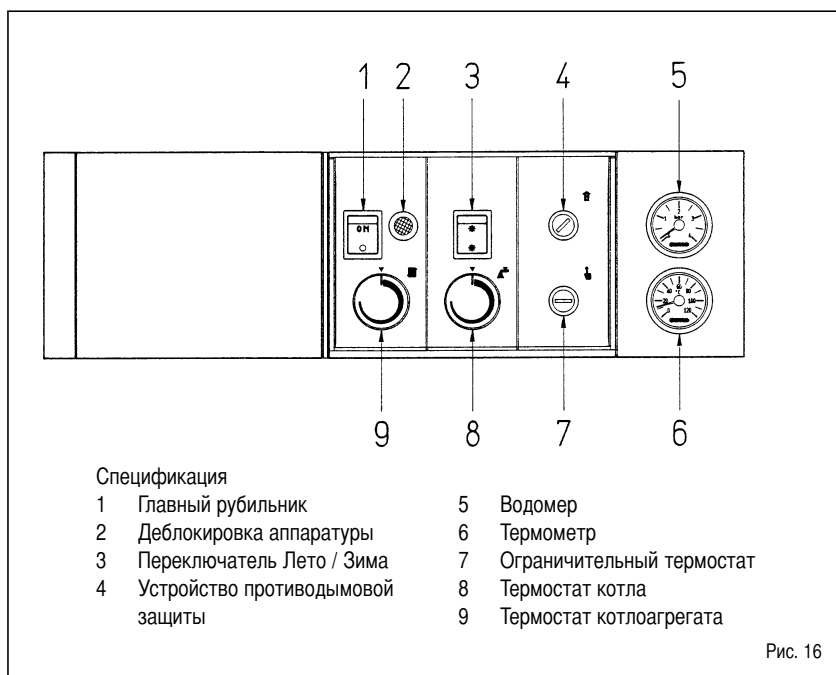
### Выключение котлоагрегата / рис. 16/

Для выключения котлоагрегата используйте главный рубильник /1/. Закройте кран трубы подачи газа, если генератор будет выключен в течение длительного периода.

### Устройство противодымовой защиты

Это защитное устройство на случай оттока дыма в помещение в результате выхода из строя или частичной закупорки дымохода /4 рис. 16/. Оно срабатывает, блокируя функционирование газовой заслонки, если происходит непрерывный выброс дыма в помещение и в таком количестве, что он становится опасен. Для того, чтобы котлоагрегат возобновил свою работу, необходимо отвинтить крышку термостата и включить находящуюся внизу кнопку / рис. 17/.

**В случае повторения блокировки аппарата, необходимо обратиться за помощью в специализированную техслужбу вашего района.**





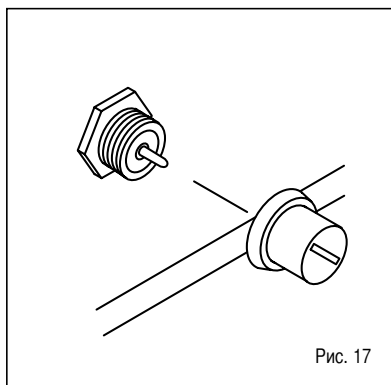


Рис. 17

### Заполнение системы

Проверяйте периодически, чтобы уровень давления на водомере был в пределах 1 – 1,2 бар /5 рис.16/.

Если давление ниже 1 бар, восстановите его на прежнем уровне, поворачивая кран нагрузки / рис.18/.

По завершении операции проверьте,

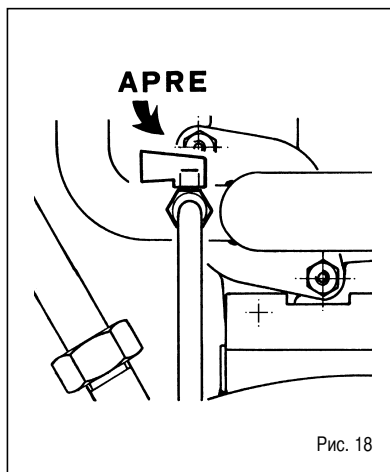


Рис. 18

чтобы кран был правильно закрыт. В случае, если давление поднимается значительно выше установленного предела, следует понизить излишнее давление при помощи воздушного клапана любого радиатора.

### Замена газа

В случае необходимости замены газа другим, не предназначенным для работы данного котлоагрегата, обращайтесь за помощью исключительно к специализированному персоналу SIME.

### Уход и содержание

Необходимо по завершении отопительного сезона проводить очистку котлоагрегата и контроль аппаратуры в соответствии с Законом DPR от 26 августа 1993 № 412.

**Профилактический уход и контроль за функционированием аппаратуры и систем защиты должен осуществлять исключительно специализированный технический персонал в период апрель – сентябрь.**

**Котлоагрегат снабжен питающим электропроводом, который в случае замены поставляется только SIME.**