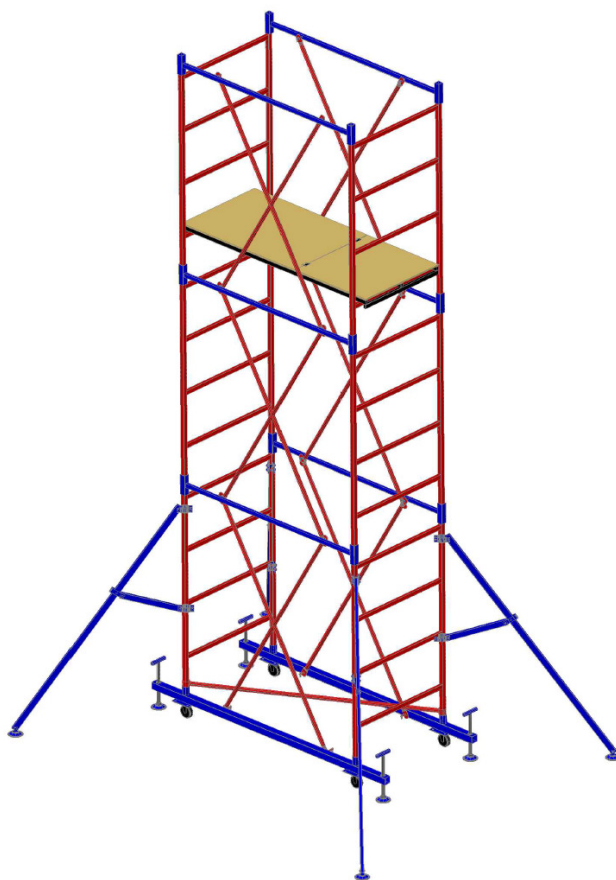




**ПЕРЕДВИЖНАЯ СБОРНО – РАЗБОРНАЯ  
СТРОИТЕЛЬНАЯ ВЫШКА  
«МЕГА М»**

**ПАСПОРТ**

**СЕРТИФИКАТ № РОСС RU.МН08.Н25615**



**ООО "МЕТЕЛ" (LLC «METEL»)  
144001, Московская обл., г. Электросталь, ул. Рабочая, д. 37А**

## НАЗНАЧЕНИЕ ИЗДЕЛИЯ

Передвижная сборно-разборная вышка «МЕГА М», (далее – вышка), предназначена для производства строительных, монтажных, ремонтных и отделочных работ, как снаружи, так и внутри строений и размещения рабочих и материалов непосредственно в зоне работ.

## ТЕХНИЧЕСКИЕ ХАРАКТЕРИСТИКИ

	МЕГА 1М	МЕГА 2М
Максимальная высота вышки, м	8,6	20,8
Максимальная высота рабочей площадки, м	7,6	19,8
Высота секции вышки, м	1,5	1,5
Число настилов, шт.: с люком без люка	1 0	1 1
Размеры рабочей площадки, м: ширина длина	0,7 1,6	1,0 2,0
Нормативная нагрузка на настил, кг	250	400

## УСТРОЙСТВО И ПРИНЦИП РАБОТЫ

1. Передвижная вышка представляет собой пространственную конструкцию башенного типа из плоских рам, имеющих ступени.
2. Параллельные рамы устанавливаются в патрубки гантелей и образуют секцию. Для обеспечения жесткости самой конструкции секции соединяются между собой стяжками, которые крепятся на замках гантелей. Нижние секции устанавливаются на два основания, которые соединены между собой объемной диагональю.
3. Основания имеют четыре винтовых опоры и четыре колеса. Колеса служат для передвижения вышки. Винтовые опоры компенсируют неровности опорной поверхности.  
Вышка с помощью винтовых опор должна быть установлена так, чтобы колеса не касались опорной поверхности на 5 мм.
4. Вышка имеет комплект настилов, который состоит из двух типов – сплошного и с люком.
5. Для обеспечения устойчивости вышка может быть снабжена стабилизаторами, которые крепятся хомутами к основной конструкции вышки.

## УКАЗАНИЯ ПО ЭКСПЛУАТАЦИИ

1. Вышка допускается в эксплуатацию только после окончания ее монтажа, но не ранее сдачи ее по акту лицу, назначенному для приемки главным инженером.
2. При приемке установленной вышки в эксплуатацию проверяются:
  - правильность сборки узлов;
  - правильность и надежность установки вышки на основание;
  - наличие и надежность ограждения на вышке в рабочем ярусе.
3. Плановые и периодические осмотры следует производить не реже одного раза в месяц.
4. Указание по эксплуатации вышки по ГОСТ 24258-88.
5. Обслуживание вышки заключается в осмотре деталей перед началом работы, в случае обнаружения деталей имеющих механические повреждения, пользоваться вышкой запрещается. В случае повреждения фанеры настила, заменить на новую, толщиной не менее 12 мм.

## МЕРЫ БЕЗОПАСНОСТИ

1. Вышка должна устанавливаться строго вертикально при помощи винтовых опор.
2. Настил вышки должен иметь ровную поверхность.
3. Вышка может быть оборудована стабилизаторами для обеспечения ее наибольшей устойчивости. Если существует опасность опрокидывания ветровой нагрузкой или другими факторами, вышку требуется укрепить к зданию растяжками как можно ближе к верхнему ярусу.
4. Необходимо выполнять требования СНиП Ш-4-80 «Техника безопасности в строительстве» и ГОСТ 24258-88.

## ТЕХНИКА БЕЗОПАСНОСТИ

1. К работе с вышкой допускаются лица прошедшие инструктаж по технике безопасности и ознакомленные с должностными инструкциями и правилами по безопасности работы с лесов, помостов, подмостей и т.д., а также ознакомленные с конструкцией и мерами безопасности, изложенными в настоящем паспорте.
2. При работах выше 5 метров, конструкцию необходимо крепить к стене.
3. Линии передач, расположенные ближе 5-ти метров, необходимо снять или заключить в деревянные короба.
4. Установку настила производить ниже верхнего ограждения на расстоянии не менее 0,8м.
5. **Запрещается** превышать допустимую нагрузку на изделие, использовать элементы вышки, имеющие деформацию.

6. Кроме мер, указанных в настоящем паспорте, необходимо также выполнять требования СНиП 12-03-2001 "Техника безопасности в строительстве".

**Ответственность за правильную эксплуатацию вышки и соблюдение мер безопасности лежит на потребителе.**

### КОМПЛЕКТАЦИЯ ВЫШКИ

Высота вышки, м	Высота настила, м	Рама (3)	Гантель (4)	Стяжка (5)	Объемная диагональ (2)	Основание (1)	Настил (7)	Колесо поворотное
1,8	1,0	2	2	4	1	2	1	4
3,3	2,5	4	4	8	1	2	1	4
4,8	4,0	6	6	12	1	2	1	4
6,3*	5,5	8	8	16	1	2	1	4
7,8*	7,0	10	10	20	1	2	1	4
9,3*	8,5	12	12	24	1	2	1	4
10,8**	10,0	14	14	28	1	2	1	4
12,3**	11,5	16	16	32	1	2	1	4
13,8**	13,0	18	18	36	1	2	1	4
15,3**	14,5	20	20	40	1	2	1	4
16,8**	16,0	22	22	44	1	2	1	4
18,3**	17,5	24	24	48	1	2	1	4
19,8**	19,0	26	26	52	1	2	1	4

\*Рекомендуется дополнительная установка опор-стабилизаторов и 1-ой объемной диагонали

\* Рекомендуется дополнительная установка опор-стабилизаторов и 2-ых объемных диагоналей

### ГАРАНТИЙНЫЕ ОБЯЗАТЕЛЬСТВА

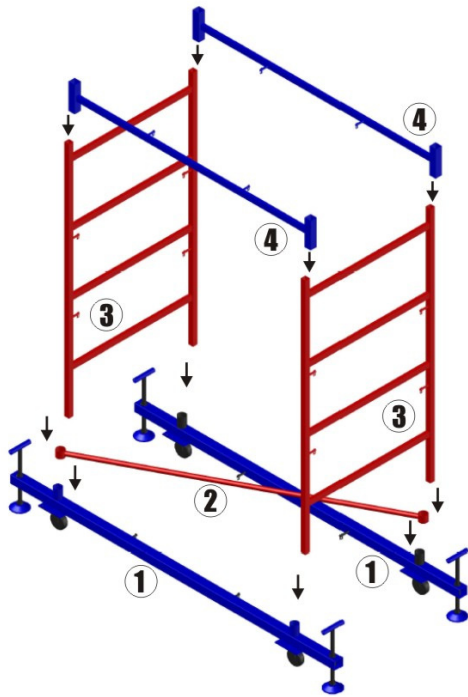
На вышку устанавливается гарантия 12 месяцев со дня продажи.

Дата продажи " \_\_\_\_ " \_\_\_\_\_ 20\_\_ г.

Производитель оставляет за собой право вносить изменения в конструкцию изделия, не влияющие на основные технические параметры товара.

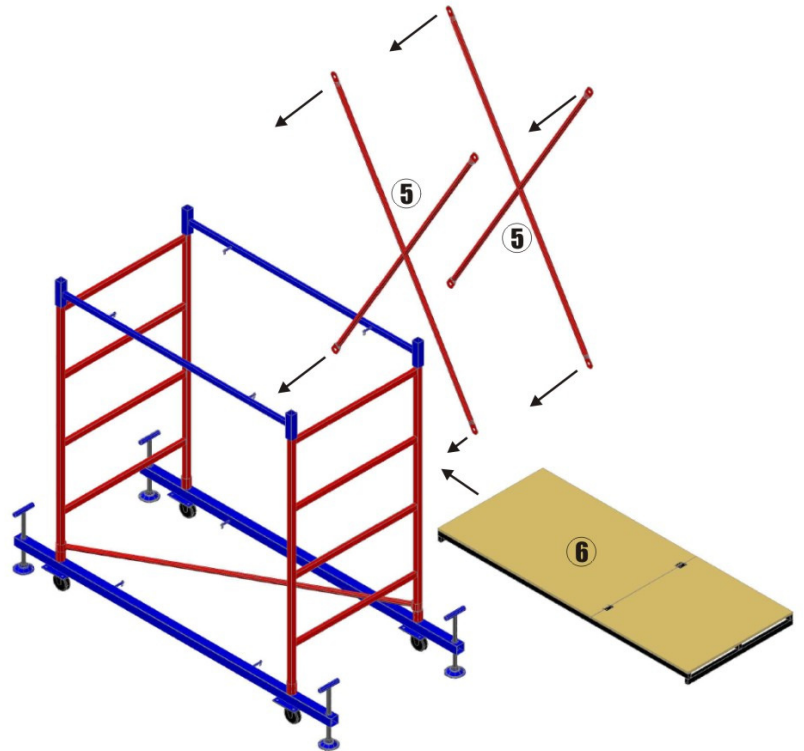
**ООО "МЕТЕЛ" (LLC «METEL»)**  
**144001, Московская обл., г. Электросталь, ул. Рабочая, д. 37А**

## СХЕМА СБОРКИ ВЫШКИ-ТУРЫ МЕГА М



1. Установить и выровнять основания (1) (2шт.)
2. Установить на основания (1) объёмную диагональ (2) (1шт.)
3. Установить в основания (1) рамы (3) (2шт.)
4. Соединить рамы (3) гантелями (4) (2шт.)

5. Зафиксировать установленную секцию рядовую (рамы+гантели) стяжками (5) (4шт.)
6. Далее набор высоты осуществляется доустановкой дополнительных секций



7. Завершение сборки вышки-туры осуществляется установкой настила (6) (1-2шт.)  
Настил можно устанавливать на любую перекладину рамы
8. При необходимости, для придания вышке-туре дополнительной устойчивости, установить по углам и зафиксировать опоры-стабилизаторы (7)

