



**ЗАО «ЗУБР ОВК» РОССИЯ, 141002, Московская область, г. Мытищи 2, а/я 36**

Производитель оставляет за собой право вносить изменения в характеристики изделия без предварительного уведомления. Приведенные иллюстрации не являются обязательными. Ответственность за опечатки исключается.

**ЗАТ «ЗУБР ОВК», Московська область, м. Митиці 2, п/с 36**

Виробник залишає за собою право вносити зміни в характеристики виробу без попереднього повідомлення. Приведені ілюстрації не є обов'язковими. Відповідальність за друкарські помилки виключається.

**«ЗУБР ОВК» ЖШҚ РЕСЕЙ, Мәскеу облысы, Мытищи қаласы 2, п/ж 36**

Өндіруші алдынала ескертусіз құралдың мінездемесіне өзгертулерді қабылдауға құқылы. Көрсетілген суреттеме міндетті болып табылмайды. Жазбадағы жіберілген қателіктер жауапкершілікке тартылмайды

[www.zubr.ru](http://www.zubr.ru)

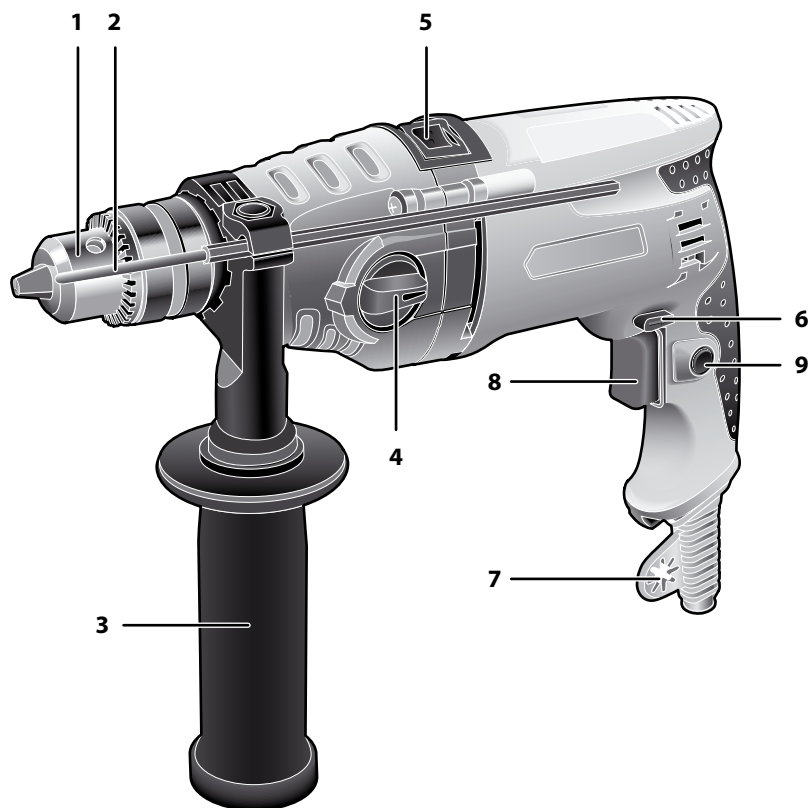
Версия: 271113

## Руководство по эксплуатации

### Дрель ударная электрическая

ЗДУ-850 эрмм2 | ЗДУ-1100-2 эрмм2

ЗДУ-850 эрмкм2 | ЗДУ-1100-2 эрмкм2



### Уважаемый покупатель!

При покупке изделия:

- ▶ требуйте проверки его исправности путем пробного включения, а также комплектности согласно комплекту поставки;
- ▶ убедитесь, что гарантийный талон оформлен должным образом и содержит дату продажи, штамп магазина и подпись продавца.

Перед первым включением изделия внимательно изучите настоящее руководство по эксплуатации и строго выполняйте содержащиеся в нем требования. Только так Вы сможете научиться правильно обращаться с изделием и избежите ошибок и опасных ситуаций. Храните данное руководство в течение всего срока службы Вашего изделия.

**Помните!** Изделие является источником повышенной травматической опасности.

## Назначение и область применения

Дрель электрическая ударная предназначена для сверления отверстий в различных материалах (дерево, сталь, кирпич, легкий бетон и т. д.) при установке соответствующих сверл. Также возможно использование дрели для заворачивания крепежных изделий (при установке соответствующих бит).

Внимательно изучите настоящее руководство по эксплуатации, в том числе раздел «Руководство по безопасности» и Приложение «Основные инструкции по безопасности». Только так Вы сможете научиться правильно обращаться с инструментом и избежать ошибок и опасных ситуаций.

Изделие предназначено для бытового использования в районах с умеренным климатом с характерной температурой от -10 °С до +40 °С, относительной влажностью воздуха не более 80%, отсутствием прямого воздействия атмосферных осадков и чрезмерной запыленности воздуха.

Изделие соответствует требованиям:

- ▶ Технического регламента Таможенного союза ТР ТС 004/2011 «О безопасности низковольтного оборудования» ст. 4, абзацы 1-5, 9;
- ▶ ТР ТС 020/2011 «Электромагнитная совместимость технических средств» ст. 4, абзацы 2, 3.

Настоящее руководство содержит самые полные сведения и требования, необходимые и достаточные для надежной, эффективной и безопасной эксплуатации изделия.

В связи с продолжением работы по совершенствованию изделия, изготовитель оставляет за собой право вносить в его конструкцию незначительные изменения, не отраженные в настоящем руководстве и не влияющие на эффективную и безопасную работу изделия.

### ⚠ ВНИМАНИЕ

**Отдельные узлы изделия во время работы нагреваются.**

**Применение изделия в промышленных и промышленных объемах, в условиях высокой интенсивности работ и сверхтяжелых нагрузок, снижает срок службы изделия.**

## Технические характеристики

Артикул	ЗДУ-850 эрм(к)м2	ЗДУ-1100-2 эрм(к)м2
Номинальное напряжение питания, В	220	220
Частота, Гц	50	50
Номинальная потребляемая мощность, Вт	850	1100
Диапазон рабочих оборотов, об/мин	0–2800	0–1100/0–2800
Количество ударов, мин <sup>-1</sup>	0–44800	0–27000
Максимальный диаметр сверления, мм:		
▶ сталь	13	16
▶ бетон	13	16
▶ дерево	25	35
Режимы работы	сверление сверление с ударом	сверление сверление с ударом
Тип патрона	ключевой	ключевой
Реверс	есть	есть
Металлический редуктор	есть	есть
Две скорости редуктора	нет	есть
Уровень звуковой мощности (к=3), дБ	99	100
Уровень звукового давления (к=3), дБ	88	88,9
Среднеквадратичное виброускорение (к=1,5), м/с <sup>2</sup>	8,32	9,6
Класс безопасности по ГОСТ 12.2.007.0-75	II	II
Масса, кг	3,2 (4,5)	4,0 (5,0)
Срок службы, лет	5	5

## Комплект поставки

Дрель электрическая ударная	1 шт.	1 шт.
Рукоятка дополнительная	1 шт.	1 шт.
Ключ патрона	1 шт.	1 шт.
Глубиномер	1 шт.	1 шт.
Кейс (только для моделей эрмк)	1 шт.	1 шт.
Инструкции по безопасности	1 экз.	1 экз.
Руководство по эксплуатации	1 экз.	1 экз.

 **ВНИМАНИЕ**

Убедитесь в отсутствии повреждений изделия и комплекта принадлежностей, которые могли возникнуть при транспортировании.

## Инструкции по применению

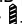
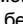
## Устройство

- 1 Патрон сверлильный
- 2 Глубиномер
- 3 Рукоятка дополнительная
- 4 Переключатель скоростей (только для ЗДУ-1100-2)
- 5 Переключатель режимов работы
- 6 Переключатель реверса
- 7 Держатель ключа патрона
- 8 Выключатель
- 9 Фиксатор выключателя

## Подготовка к работе

В зависимости от вида работы (сверление дерева, металла, кирпича, бетона; заворачивание крепежных изделий), установите в патрон 1 соответствующее сверло или биты:

- ▶ вращая патрон рукой против часовой стрелки (на откручивание) или по часовой стрелке (на закручивание), установите необходимый диаметр отверстия под инструмент;
- ▶ установите необходимый инструмент;
- ▶ вращая патрон рукой по часовой стрелке (на закручивание), плотно зажмите инструмент в патроне. Убедитесь в отсутствии перекосов и люфтов инструмента (пробным включением);
- ▶ установите ключ в одно из гнезд головки патрона и крепко затяните инструмент.

В зависимости от вида работы установите переключатель режимов 5 в одно из следующих положений:  – для безударного сверления дерева, стали и кирпича,  – для ударного сверления кирпича и бетона.

В зависимости от вида работы, используемого сменного инструмента и обрабатываемого материала, переключите диапазон скоростей вращения (только для ЗДУ-1100-2 эрм(к)м2): переведите переключатель 4 в положение 1 (0–1100 об/мин) или 2 (0–2800 об/мин). В положении 1 изделие развивает больший момент, в положении 2 — большие обороты. Для сверления твердых материалов и заворачивания шурупов используйте положение 1 переключателя, для сверления дерева и пластика — 2.

 **ВНИМАНИЕ**

Во избежание повреждения изделия не переключайте режимы, не выключив изделие выключателем 8 и не дождавшись полной остановки патрона, и обязательно доводите переключатель до крайнего положения. Если переключатель не доходит до крайнего положения (из-за несовпадения шестерен), верните переключатель в предыдущее положение, включите дрель для проворачивания на несколько оборотов и повторите попытку.

Для выбора направления вращения установите переключатель 6 в одно из следующих положений (при взгляде сзади): правое — против часовой стрелки, левое — по часовой стрелке.

 **ВНИМАНИЕ**

Во избежание повреждения изделия не переключайте направление вращения без полностью отжатой клавиши 8 выключателя.

При выполнении работ всегда используйте прилагаемую дополнительную рукоятку 3. Для ее установки ослабьте зажим хомута, отвернув ручку на необходимую величину. Установите рукоятку на изделие в необходимом положении. Затяните ручку.

При необходимости ограничения глубины сверления или сверления нескольких отверстий на одинаковую глубину, используйте прилагаемый глубиномер 2. Для его установки отверните дополнительную рукоятку 3, установите глубиномер на необходимую глубину и заверните рукоятку до упора.

**Примечание!** Для установки глубины сверления выдвиньте глубиномер так, чтобы он не выступал за конец сверла, заметьте показания шкалы глубиномера и утопите его на необходимую глубину.

Приготовьте и наденьте средства защиты: перчатки, очки, наушники; при сверлении бетона — респиратор.

## Порядок работы

Подключите изделие к сети.

 **ВНИМАНИЕ**

Перед подключением убедитесь, что клавиша выключателя не нажата и не зафиксирована в нажатом положении.

Для включения изделия нажмите клавишу выключателя **8**. Регулировка частоты вращения осуществляется степенью нажатия на клавишу выключателя.

**Примечание!** Для сверления устанавливайте наибольшую частоту вращения, для заворачивания или отворачивания крепежных изделий – меньшую (чтобы не испортить шлицы биты и крепежного инструмента).

Удерживая изделие **СТРОГО ДВУМА РУКАМИ** (за основную и дополнительную рукоятки), установите его перпендикулярно поверхности, с которой работаете.

### ⚠ ВНИМАНИЕ

Перед сверлением стен предварительно определите местоположение скрытой проводки и труб.

При сверлении бетона, кирпича, камня возможно заклинивание инструмента, то есть прекращение его вращения.

### ⚠ ВНИМАНИЕ

Этот режим является опасным как для Вас, так и для изделия:

- ▶ включенное изделие передает большой крутящий момент на корпус и может травмировать Вас;
- ▶ заклинивание под напряжением является коротким замыканием для двигателя и может вывести его из строя.

Заклинивание инструмента может происходить, например:

- ▶ при затруднении вращения из-за накопившейся в отверстии породе. В этом случае выньте сверло из отверстия наполовину, включите изделие и, несколько раз погружая сверло до упора и вынимая обратно, освободите отверстие от продуктов сверления;
- ▶ при установке сверла, рабочий диаметр которого превышает указанное максимальное значение (35 мм). Замените сверло на соответствующее.
- ▶ при заклинивании сверла. В этом случае **НЕ ПЫТАЙТЕСЬ** извлечь его, прикладывая усилия к изделию. Извлеките сверло из патрона («сняв» с него изделие) и, стараясь не повредить, освободите его из клина.

Продолжайте работу только после устранения причины блокирования инструмента.

Для фиксации клавиши включения при продолжи-

тельном сверлении на максимальных оборотах полностью нажмите клавишу **8**, утопите кнопку **9** и отпустите клавишу. Для снятия фиксации повторно нажмите клавишу **8**.

**Примечание!** В процессе работы сменный инструмент сильно нагревается. При необходимости извлечения дождитесь его остывания или используйте защитные перчатки.

## Рекомендации по эксплуатации

Убедитесь, что напряжение Вашей сети соответствует номинальному напряжению изделия.

Включайте изделие в сеть только тогда, когда Вы готовы к работе.

Перед первым использованием изделия включите его без нагрузки и дайте поработать 10–20 секунд на каждом из режимов. Если в это время Вы услышите посторонний шум, почувствуете повышенную вибрацию или запах гари, выключите изделие, отсоедините кабель питания от сети и установите причину этого явления. Не включайте изделие, прежде чем будет найдена и устранена причина неисправности.

Во избежание несчастных случаев, каждый раз перед включением изделия в сеть проверяйте выключенное положение клавиши включения **8** и кнопки блокировки **9**.

Перед сверлением стен предварительно определите местоположение скрытой проводки и труб.

Для работы рекомендуем использовать сменный инструмент марки «ЗУБР».

Обеспечьте хорошее освещение, вентиляцию (в процессе сверления бетона образуется пыль в больших количествах) и порядок на рабочем месте – недостаточное освещение и посторонние предметы могут привести к повреждениям и травмам.

При использовании изделия расположите сетевой кабель вне рабочей зоны.

При сверлении глубоких отверстий периодически вынимайте инструмент из отверстия, чтобы удалить породную пыль и исключить перегрев сверла и выход его из строя.

Не прилагайте излишних усилий при работе с изделием. Это не ускорит процесс сверления, а только снизит качество работы и сократит срок службы изделия.

Для исключения перегрева делайте перерывы в работе, достаточные для охлаждения изделия.

Регулярно проверяйте состояние сетевого кабеля. Не допускайте повреждения изоляции, загрязнения агрессивными и проводящими веществами, чрезмерных тянущих и изгибающих нагрузок.

### ⚠ ВНИМАНИЕ

Поврежденный кабель подлежит немедленной замене в сервисном центре.

Выключайте изделие из сети сразу же по окончании работы.

Выключайте изделие только клавишей **8**. Не выключайте, просто отсоединяя кабель от сети (вынимая вилку из розетки).

Периодически очищайте от грязи и пыли корпус изделия и кабель, вентиляционные отверстия.

### ⚠ ВНИМАНИЕ

Все работы по техническому обслуживанию должны проводиться при отключенном от сети кабеле.

Изделие не требует другого специального обслуживания.

Все прочие работы (в том числе ремонтные) должны проводиться только специалистами сервисных центров.

Следите за исправным состоянием изделия. В случае появления подозрительных запахов, дыма, огня, искр следует выключить аппарат, отключить его от сети и обратиться в специализированный сервисный центр.

Если Вам что-то показалось ненормальным в работе изделия, немедленно прекратите его эксплуатацию.

В силу технической сложности изделия, критерии предельных состояний не могут быть определены пользователем самостоятельно. В случае явной или предполагаемой неисправности обратитесь к разделу «Возможные неисправности и методы их устранения». Если неисправности в перечне не оказались или Вы не смогли устранить ее, обратитесь в специализированный сервисный центр. Заключение о предельном состоянии изделия или его частей сервисный центр выдает в форме соответствующего Акта.

## Инструкции по безопасности

Перед началом работы осмотрите и визуально проверьте изделие, кабель и инструмент на отсутствие видимых механических повреждений. **НИ В КОЕМ СЛУЧАЕ** не используйте поврежденный (искривленный, со сколами, трещинами) сменный инструмент.

Во избежание травм и повреждений перед сверлением стен убедитесь в отсутствии в месте сверления скрытой проводки, газовых и водопроводных труб.

Всегда отключайте кабель питания от сети после окончания работы и перед любыми работами по обслуживанию изделия.

При работах, связанных с возникновением неблагоприятных условий (запыленности, повышенного уровня шума и вибрации), используйте средства индивидуальной защиты.

В процессе работы сменный инструмент сильно нагревается. При необходимости извлечения дождитесь его остывания или используйте защитные перчатки.

Изделие передает на оператора повышенную вибрацию (особенно в режиме сверления с ударом). Во избежание ущерба здоровью делайте перерывы в работе и ограничивайте общее время (за смену) работы с изделием.

## Условия транспортирования, хранения и утилизации

Храните изделие в надежном, сухом и недоступном для детей месте.

Хранение и транспортирование изделия осуществляйте в коробках или кейсах.

Отслужившее срок службы изделие, дополнительные принадлежности и упаковку следует экологически чисто утилизировать.

## Гарантийные обязательства

Мы постоянно заботимся об улучшении качества обслуживания наших потребителей, поэтому, если у Вас возникли нарекания на качество и сроки проведения гарантийного ремонта, пожалуйста, сообщите об этом в службу поддержки «ЗУБР» по электронной почте на адрес: [zubr@zubr.ru](mailto:zubr@zubr.ru).

Данная гарантия не ограничивает право покупателя на претензии, вытекающие из договора купли-продажи, а также не ограничивает законные права потребителей.

Мы предоставляем гарантию на инструменты «ЗУБР» на следующих условиях:

1) Гарантия предоставляется в соответствии с нижеперечисленными условиями (№ 2–8) путем бесплатного устранения недостатков инструмента в течение установленного гарантийного срока, которые доказано обусловлены дефектами материала или изготовления.

2) Гарантийный срок начинается со дня покупки инструмента первым владельцем.

### Базовая гарантия

Гарантийный срок составляет 36 месяцев со дня продажи, только при безусловно бытовом использовании инструмента для личных нужд.

Гарантийный срок составляет 12 месяцев со дня продажи при применении инструмента для работ, связанных с профессиональной деятельностью, в условиях нагрузок средней интенсивности, за исключением индустриальных и промышленных работ в условиях высокой интенсивности и сверхтяжелых нагрузок.

### Расширенная гарантия

Для всех электроинструментов, купленных после 15.02.2012г., гарантийный срок продлевается до 60 месяцев при условии безусловно бытового применения, и 36 месяцев в случае применения для работ, связанных с профессиональной

деятельностью, в условиях нагрузок средней интенсивности, за исключением индустриальных и промышленных работ в условиях высокой интенсивности и сверхтяжелых нагрузок.

**Расширенная гарантия предоставляется только при условии, если владелец зарегистрирует инструмент в течение 4 недель с момента покупки на сайте компании «ЗУБР».**

Регистрация осуществляется только на сайте производителя [www.zubr.ru](http://www.zubr.ru) в разделе Сервис. Подтверждением участия в программе расширенной гарантии конкретного инструмента и корректной регистрации инструмента является регистрационный сертификат, который следует распечатать на принтере во время регистрации. Регистрация возможна только после подтверждения покупателем согласия на сохранение личных данных, запрашиваемых в процессе регистрации.

3) Гарантия не распространяется на:

а) Детали, подверженные рабочему и другим видам естественного износа, а также на неисправности инструмента, вызванные этими видами износа

б) Неисправности инструмента, вызванные несоблюдением инструкций по эксплуатации или произошедшие вследствие использования инструмента не по назначению, во время использования при ненормальных условиях окружающей среды, ненадлежащих производственных условий, вследствие перегрузок или недостаточного, ненадлежащего технического обслуживания или ухода. К безусловным признакам перегрузки изделия относятся, помимо прочего: появление цветов побежалости, одновременный выход из строя ротора и статора, деформация или оплавление деталей и узлов изделия, потемнение или обугливание проводов электродвигателя под действием высокой температуры

в) При использовании изделия в условиях высокой интенсивности работ и сверхтяжелых нагрузок

г) На профилактическое и техническое обслуживание инструмента, например: смазку, промывку

д) Неисправности инструмента вследствие использования принадлежностей, сопутствующих и запасных частей, которые не являются оригинальными принадлежностями/частями «ЗУБР»

е) На механические повреждения (трещины, сколы и т.д.) и повреждения, вызванные воздействием агрессивных сред, высокой влажности и высоких температур, попаданием инородных предметов в вентиляционные отверстия электроинструмента, а также повреждения, наступившие вследствие неправильного хранения и коррозии металлических частей

ж) Принадлежности, быстроизнашивающиеся части и расходные материалы, вышедшие из строя вследствие нормального износа, такие как: приводные ремни, аккумуляторные блоки, стволы, направляющие ролики, защитные кожухи, цанги, патроны, подошвы, пильные цепи, пильные шины, звездочки, шины, угольные щетки, ножи, пилки, абразивы, сверла, буры, леску для триммера и т.п.

з) Инструмент, в конструкцию которого были внесены изменения или дополнения

и) Незначительное отклонение от заявленных свойств инструмента, не влияющее на его ценность и возможность использования по назначению

4) Устранение неисправностей, признанных нами как гарантийный случай, осуществляется на выбор компании «ЗУБР» посредством ремонта или замены неисправного инструмента

на новый (возможно и на модель следующего поколения). Замененные инструменты и детали переходят в собственность компании.

5) Гарантийные претензии принимаются в течение гарантийного срока. Для этого предъявите или отправьте неисправный инструмент в указанный в документации (на сайте [www.zubr.ru](http://www.zubr.ru)) сервисный центр, приложив заполненный гарантийный талон, подтверждающий дату покупки товара и его наименование. В случае действия расширенной 60-месячной или расширенной 36-месячной гарантии на основании упомянутой выше регистрации, к инструменту следует приложить и регистрационный сертификат расширенной гарантии.

Инструмент, отосланный дилеру или в сервисный центр в частично или полностью разобранном виде, под действие гарантии не подпадает. Все риски по пересылке инструмента дилеру или в сервисный центр несет владелец инструмента.

6) Другие претензии, кроме упомянутого права на бесплатное устранение недостатков инструмента, под действие нашей гарантии не подпадают.

7) После гарантийного ремонта на условиях расширенной гарантии, срок расширенной гарантии инструмента не продлевается и не возобновляется.

8) Срок службы изделия составляет 5 лет.



## ВОЗМОЖНЫЕ НЕИСПРАВНОСТИ И МЕТОДЫ ИХ УСТРАНЕНИЯ

Неисправность	Возможная причина	Действия по устранению
Изделие не включается	Нет напряжения в сети	Проверьте напряжение в сети
	Неисправен выключатель	Обратитесь в сервисный центр для ремонта или замены
	Полный износ щеток	Обратитесь в сервисный центр для замены
	Неисправен двигатель	Обратитесь в сервисный центр для ремонта или замены
Изделие не развивает полных оборотов или не работает на полную мощность (при макс. нажатии выключателя)	Низкое напряжение сети	Проверьте напряжение в сети
	Износ щеток	Обратитесь в сервисный центр для замены
	Сгорела обмотка или обрыв в обмотке двигателя	Обратитесь в сервисный центр для ремонта
	Неисправен выключатель	Обратитесь в сервисный центр для ремонта или замены
	Заклинивание в редукторе	Обратитесь в сервисный центр для ремонта
Изделие остановилось при работе	Заклинивание инструмента	Освободите инструмент
	Полный износ щеток	Обратитесь в сервисный центр для замены
	Заклинивание редуктора	Обратитесь в сервисный центр для ремонта
Изделие перегревается	Интенсивный режим работы, работа с максимальной нагрузкой	Измените режим работы, снизьте нагрузку
	Высокая температура окружающего воздуха, слабая вентиляция, засорены вентиляционные отверстия	Примите меры к снижению температуры, улучшению вентиляции, очистке вентиляционных отверстий
	Недостаток смазки, заклинивание в механизме	Обратитесь в сервисный центр для ремонта
	Сгорела обмотка или обрыв в обмотке	Обратитесь в сервисный центр для ремонта

## Шановний покупець!

При покупці виробу:

- ▶ вимагайте перевірки його справності шляхом пробного включення, а також комплектності згідно комплекту постачання;
- ▶ переконаєтеся, що гарантійний талон оформлений належним чином і містить дату продажу, штамп магазину і підпис продавця.

Перед першим включенням виробу уважно вивчіть цей посібник по експлуатації і суворо виконуйте вказані в ньому вимоги. Лише так ви зможете навчитися правильно поводитися з інструментом і уникнете помилок і небезпечних ситуацій.

Зберігаєте дане керівництво протягом всього терміну служби Вашого інструменту.

**Пам'ятаєте!** Виріб є джерелом підвищеної травматичної небезпеки.

Виріб відповідає вимогам:

- ▶ Технічного регламенту Митного союзу ТР ТС 004/2011 «Про безпеку низьковольтного устаткування» ст. 4, абзаци 1-5, 9;
- ▶ ТР ТС 020/2011 «Електромагнітна сумісність технічних засобів» ст. 4, абзаци 2, 3

## Призначення і область застосування

Дриль електрична ударна призначена для свердління отворів в різних матеріалах (дерево, сталь, цегла, легкий бетон і т. д.) при установці відповідних свердел. Також можливе використання дрелі для загортання кріпильних виробів (при установці відповідних біт).

Уважно вивчіть цей посібник з експлуатації, в тому числі розділ «Керівництво з безпеки» та Додаток «Основні інструкції з безпеки». Тільки так Ви зможете навчитися правильно поводитися з інструментом і уникнете помилок і небезпечних ситуацій.

Виріб призначений для побутового використання в районах з помірним кліматом з характерною температурою від -10 ° С до +40 ° С, відносною вологістю повітря не більше 80%, відсутністю прямої дії атмосферних опадів і надмірної запиленості повітря.

Цей посібник містить найповніші відомості і вимоги, необхідні і достатні для надійної, ефективної і безпечної експлуатації виробу.

У зв'язку з продовженням роботи з удосконалення виробу, виробник залишає за собою право вносити в його конструкцію незначні зміни, не відображені в даному керівництві і не впливають на ефективну і безпечну роботу виробу.

### ⚠ УВАГА

**Окремі вузли виробу під час роботи нагрівають.**

**Застосування виробу в індустріальних і промислових обсягах, в умовах високої інтенсивності робіт і надважких навантажень, знижує термін служби виробу.**

## Технічні характеристики

Модель	ЗДУ-850 эрм(к)м2	ЗДУ-1100-2 эрм(к)м2
Номинальна напруга живлення, В	220	220
Частота, Гц	50	50
Номинальна споживана потужність, Вт	850	1100
Діапазон робочих обертів, об/хв	0–2800	0–1100/0–2800
Кількість ударів, хв <sup>-1</sup>	0–44800	0–27000
Максимальний діаметр свердління, мм:		
▶ сталь	13	16
▶ бетон	13	16
▶ дерево	25	35
Режими роботи	свердління свердління з ударом	свердління свердління з ударом
Тип патрону	ключевий	ключевий
Реверс	є	є
Металевий редуктор	є	є
Дві швидкості редуктору	немає	є
Рівень звукової потужності (к=3), дБ	99	100
Рівень звукового тиску (к=3), дБ	88	88.9
Середньоквадратичне віброприскорення (к=1.5), м/с <sup>2</sup>	8.32	9.6
Клас безпеки по ГОСТ 12.2.007.0-75	II	II
Маса, кг	3,2 (4,5)	4,0 (5,0)
Термін служби, років	5	5

## Комплектація

Дриль електрична ударна	1 шт.	1 шт.
Рукоятка додаткова	1 шт.	1 шт.
Ключ патрону	1 шт.	1 шт.
Глибиномір	1 шт.	1 шт.
Кейс (тільки для моделей ермкм)	1 шт.	1 шт.
Інструкції з безпеки	1 екз.	1 екз.
Керівництво з експлуатації	1 екз.	1 екз.

## ⚠ УВАГА

Переконайтеся у відсутності пошкоджень виробу і приладу, яке могло виникнути при транспортуванні .

Інструкції  
з експлуатації

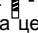

## Пристрій

- 1 Патрон свердлувальний
- 2 Глибиномір
- 3 Рукоятка додаткова
- 4 Перемикач швидкостей (тільки для ЗДУ-1100-2)
- 5 Перемикач режимів роботи
- 6 Перемикач реверсу
- 7 Тримач ключа патрона
- 8 Вимикач
- 9 Фіксатор вимикача

## Підготовка до роботи

Залежно від виду роботи (свердління дерева, металу, цегли, бетону; загортання кріпильних виробів), встановіть у патрон **1** відповідне свердло або біту:

- ▶ обертати патрон рукою проти годинникової стрілки (на відкручування) або за годинниковою стрілкою (на закручування), встановіть необхідний діаметр отвору під інструмент;
- ▶ встановіть необхідний інструмент;
- ▶ обертати патрон рукою за годинниковою стрілкою (на закручування), щільно затисніть інструмент в патроні. Переконайтеся у відсутності перекосів і люфтів інструменту (пробним включенням);
- ▶ встановіть ключ в одне з гнізд головки патрона і міцно затягніть інструмент.

Залежно від виду роботи встановіть перемикач режимів **5** в одне з наступних положень:  - для безударного свердління дерева, сталі та цегли,  - для ударного свердління цеглини і бетону.

Залежно від вигляду роботи, використовуваного змінного інструменту і оброблюваного матеріалу, перемикайте діапазон швидкостей обертання (лише для ЗДУ-1100-2 ерм(к)м2): переведіть перемикач **4** в положення 1 (0-1100 об/мін) або 2 (0-2800 об/мін). У положенні 1 виріб розвиває більший момент, в положенні 2 - великі оберти. Для свердління твердих матеріалів і загвинчування шурупів використовуйте положення 1 перемикача, для свердління дерева та пластика - 2.

## ⚠ УВАГА

Щоб уникнути пошкодження виробу не перемикайте режими і діапазони частоти обертання, не вимкнувши виріб вимикачем **8** і не дочекавшись повної зупинки патрона, і обов'язково доводьте перемикач до крайнього положення. Якщо перемикач не доходить до крайнього положення (через розбіжність шестерень), поверніть перемикач в попереднє положення, включіть дриль для повертання на декілька оборотів і повторіть спробу.

Для вибору напрямку обертання встановіть перемикач **6** в одне з наступних положень (при погляді ззаду): праве - проти годинникової стрілки, ліве - за годинниковою стрілкою.

## ⚠ УВАГА

Щоб уникнути пошкодження виробу, не перемикайте напрям обертання без повністю віджатої клавіші **8** вимикача.

При виконанні робіт завжди використовуйте прикладену додаткову рукоятку **3**. Для її установки ослабте затиск хомута, відвернувши ручку на необхідну величину. Встановіть рукоятку на виріб в необхідному положенні. Затягніть ручку.

При необхідності обмеження глибини свердління або свердління декількох отворів на однакову глибину, використовуйте прикладений глибиномір **2**. Для його установки відверніть додаткову рукоятку **3**, встановіть глибиномір на необхідну глибину і загорніть рукоятку до упору.

**Примітка!** Для установки глибини свердління висуньте глибиномір так, щоб він не виступав за кінець свердла, зауважте показання шкали глибиноміра і втопіть його на необхідну глибину.

Приготуйте і одягніть засоби захисту: рукавички, окуляри, навушники; при свердлінні бетону - респіратор.

## Порядок роботи

Підключіть виріб до мережі.

## ⚠ УВАГА

Перед підключенням переконайтеся, що клавіша вимикача не натиснута і не зафіксована в натиснутому положенні.

Для включення виробу натисніть клавішу вимикача **8**. Регулювання частоти обертання здійснюється ступенем натискання на клавішу вимикача.

**Примітка!** Для свердління встановлюйте найбільшу частоту обертання, для загвинчування або розгвинчування кріпильних виробів - меншу (щоб не зіпсувати шліци біти і кріпильного інструменту).

Утримуючи виріб **СУВОРО ДВОМА РУКАМИ** (за основну та додаткову рукоятки), встановіть його перпендикулярно поверхні, з якою працюєте.

### УВАГА

**Перед свердлінням стін попередньо визначте положення прихованої проводки і труб.**

При свердлінні бетону, цегли, каменю можливо заклинювання інструмента, тобто припинення його обертання.

### УВАГА

**Цей режим є небезпечним як для Вас, так і для виробу:**

- ▶ Включений виріб передає великий крутний момент на корпус і може вирватися з рук і травмувати Вас;
- ▶ Заклинювання під напругою є коротким замиканням для двигуна і може вивести його з ладу.

Заклинювання інструмента може відбуватися, наприклад:

- ▶ При затрудненні обертання через накопичення в отворі породи. У цьому випадку вийміть свердло з отвору наполовину, включіть виріб і кілька разів занурюючи свердло до упору і виймаючи назад, звільніть отвір від продуктів свердління;
- ▶ При установці свердла, робочий діаметр якого перевищує зазначену максимальне значення (35 мм). Замініть свердло на відповідне;
- ▶ При заклинюванні свердла. У цьому випадку не намагайтеся витягти його, прикладаючи зусилля до виробу. Вийміть свердло з патрона («знявши» з нього виріб) і, намагаючись не пошкодити, звільніть його з клина.

Продовжуйте роботу тільки після усунення причини блокування інструменту.

Для фіксації клавші включення при тривалому свердлінні на максимальних обертах повністю натисніть клавшу **8**, натисніть клавшу **9** і відпустіть клавшу. Для зняття фіксації повторно натисніть клавшу **8**.

**Примітка!** У процесі роботи змінний інструмент сильно нагрівається. При необхідності вилучення дочекайтеся його остигання або використовуйте захисні рукавички.

## Рекомендації по експлуатації

Переконайтеся, що напруга Вашої мережі відповідає номінальній напрузі виробу.

Користуйтеся виробом у мережу тільки тоді, коли Ви готові до роботи.

Перед першим використанням виробу включіть його без навантаження і дайте попрацювати 10 - 20 секунд на кожному з режимів. Якщо в цей час Ви почуєте сторонній шум, відчуєте підвищену вібрацію або запах гару, вимкніть виріб, від'єднайте кабель живлення від мережі та встановіть причину цього явища. Не користуйтеся виробом, перш ніж буде знайдена і усунена причина несправності.

Щоб уникнути нещасних випадків, кожного разу перед включенням виробу в мережу перевіряйте вимкненому положення клавші включення **8** і кнопки блокування **9**.

Перед свердлінням стін попередньо визначте місце розташування прихованої проводки і труб.

Для роботи рекомендуємо використовувати змінний інструмент марки «ЗУБР».

Забезпечте хороші освітлення, вентиляцію (в процесі свердління бетону утворюється пил у великих кількостях) і порядок на робочому місці - недостатнє освітлення і сторонні предмети можуть призвести до пошкоджень і травм.

При використанні виробу розташуйте мережевий кабель поза робочою зоною.

При свердлінні глибоких отворів періодично виймайте інструмент з отвору, щоб видалити пил і виключити можливість перегріву свердла і вихід його з ладу.

Не застосовуйте зайвих зусиль при роботі з виробом. Це не прискорить процес свердління, але тільки знизить якість роботи і скоротить термін служби виробу.

Для запобігання перегріву робіть перерви в роботі, достатні для охолодження виробу.

Регулярно перевіряйте стан мережного кабелю. Не допускайте пошкодження ізоляції, забруднення агресивними і провідними речовинами, надмірних тягнучих і згинаючих навантажень.

### УВАГА

**Пошкоджений кабель підлягає негайній заміні в сервісному центрі.**

Не користуйтеся виробом з мережі відразу ж після закінчення роботи.

Не користуйтеся виробом тільки клавшею **8**. Не вимикайте, просто від'єднуючи кабель від мережі (виймаючи вилку з розетки).

Періодично очищайте від бруду та пилу корпус виробу та кабель, вентиляційні отвори.

### УВАГА

**Всі роботи з технічного обслуговування повинні проводитися при відключеному від мережі кабелі.**

Виріб не вимагає іншого спеціального обслуговування.

Всі інші роботи (в тому числі ремонтні) повинні проводитися тільки спеціалістами сервісних центрів.

Слідкуйте за справним станом виробу. У разі появи підозрілих запахів, диму, вогню, іскор слід вимкнути апарат, відключити його від мережі і звернутися в спеціалізований сервісний центр.

Якщо Вам щось здалося ненормальним в роботі виробу, негайно припиніть його експлуатацію.

В силу технічної складності виробу, критерії граничних станів не можуть бути визначені користувачем самостійно. В разі явної або передбачуваної несправності звернетесь до розділу «Можливі несправності і методи їх усунення». Якщо несправності в переліку не виявилися або Ви не змогли усунути її, зверніться в спеціалізований сервісний центр. Висновок про граничний стан виробу або його частин сервісний центр видає у формі відповідного Акту.

## Керівництво по безпеці

Перед початком роботи огляньте та візуально перевірте виріб, кабель та інструмент на відсутність видимих механічних пошкоджень. **НІ В ЯКОМУ РАЗІ** не використовуйте пошкоджений (викривлений, з відколами, тріщинами) змінний інструмент.

Щоб уникнути травм і пошкоджень перед свердлінням стін переконаєтеся у відсутності в місці свердління прихованої проводки, газових і водопровідних труб.

Завжди відключайте кабель живлення від мережі після закінчення роботи і перед будь-якими роботами з обслуговування виробу.

При роботах, пов'язаних з виникненням несприятливих умов (запиленості, підвищеному рівню шуму і вібрації), використовуйте засоби індивідуального захисту.

У процесі роботи змінний інструмент сильно нагрівається. При необхідності вилучення дочекайтеся його остигання або використовуйте захисні рукавички.

Виріб передає на оператора підвищену вібрацію (особливо в режимі свердління з ударом). Щоб уникнути збитків здоров'ю робіть перерви в роботі і обмежуйте загальний час (за зміну) роботи з виробом.

## Умови транспортування, зберігання і утилізації

Зберігайте виріб в надійному, сухому і недоступному для дітей місці.

Зберігання і транспортування виробу здійснюйте в коробках або кейсах. Виріб, що відслужив термін служби, додаткове приладдя і упакування слідує екологічно чисто утилізувати.

## Гарантійні зобов'язання

Ми постійно піклуємося про поліпшення якості обслуговування наших споживачів, тому, якщо у Вас виникли нарікання на якість і терміни проведення гарантійного ремонту, будь ласка, повідомите про це в службу підтримки «ЗУБР» по електронній пошті на адресу: [zubr@zubr.ru](mailto:zubr@zubr.ru)



Дана гарантія не обмежує право покупця на претензії, витікаючі з договору купівлі-продажу, а також не обмежує законні права споживачів. Ми надаємо гарантію на інструменти «ЗУБР» на наступних умовах:

1) Гарантія надається відповідно до нижчеперахованих умов (№ 2–8) шляхом безкоштовного усунення недоліків інструменту протягом встановленого гарантійного терміну, які доведено обумовлені дефектами матеріалу або виготовлення.

2) Гарантійний термін починається з дня покупки інструменту першим власником.

### Базова гарантія

Гарантійний термін складає 36 місяців з дня продажу, лише при безумовно побутовому використанні інструменту, для особистих потреб.

Гарантійний термін складає 12 місяців з дня продажу при використанні інструменту для робіт, пов'язаних з професійною діяльністю, в умовах навантажень середньої інтенсивності, за винятком індустріальних і промислових робіт в умовах високої інтенсивності і надважких навантажень.

### Розширена гарантія

Для всіх електроінструментів, куплених після 15.02.2012 р., гарантійний термін подовжується до 60 місяців за умови безумовного побутового використання, і 36 місяців в випадку використання для робіт, пов'язаних з професійною діяльністю, в умовах навантажень середньої інтенсивності за винятком індустріальних і промислових робіт в умовах високої інтенсивності і надважких навантажень.

**Розширена гарантія надається лише за умови, якщо власник зареєструє інструмент протягом 4 тижнів з моменту покупки на сайті компанії «ЗУБРА».**

Реєстрація здійснюється лише на сайті виробника [www.zubr.ru](http://www.zubr.ru) у розділі Сервіс. Підтвердженням участі в програмі розширеної гарантії конкретно інструменту і коректної реєстрації інструменту є реєстраційний сертифікат, який слід роздрукувати на принтері під час реєстрації. Реєстрація можлива лише після підтвердження покупцем згоди на збереження особистих даних, що запрошуються в процесі реєстрації.

3) Гарантія не поширюється на:

- а) Деталі, схильні до робочого і інших видів природного зносу, а також на несправності інструменту, викликані цими видами зносу
- б) Несправності інструменту, викликані недотриманням інструкцій по експлуатації або події унаслідок використання інструменту не за призначенням, під час використання за ненормальних умов довкілля, неналежних виробничих умов, унаслідок перевантажень або недостатнього, неналежного технічного обслуговування або уходу. До безумовних ознак перевантаження виробу відносяться, окрім інших: поява кольорів мінливості, одночасний вихід зі строю ротора і статора, деформація або оплавлення деталей і вузлів виробу, потемніння або обвуглювання дротів електродвигуна під дією високої температури
- в) При використанні виробу в умовах високої інтенсивності робіт і надважких навантажень
- г) На профілактичне і технічне обслуговування інструменту, наприклад: мастило, промивання
- д) Несправності інструменту унаслідок використання приладдя, супутніх і запасних частин, які не є оригінальним приладдям/частинами «ЗУБР»
- е) На механічні пошкодження (тріщини, сколи і так далі) і пошкодження, викликані дією агресивних середовищ, високої вологості і високих температур, попаданням чужорідних предметів у вентиляційні отвори електроінструменту, а також пошкодження, що настали унаслідок неправильного зберігання і корозії металевих частин
- ж) Приладдя, бистроізнашиваючі частини і витратні матеріали, що вийшли з буд унаслідок нормального зносу, такі як: приводніє реміні, акумуляторні блоки, стволи, що направляють ролики, захисні кожухи, цанги, патрони, підошви, пильніє ланцюги, пильніє шини, зірочки, шини, вугільні щітки, ножі, пили, абразиви, свердла, буру, волосін для триммера і тому подібне
- з) Інструмент, до конструкції якого були внесені зміни або доповнення
- и) Незначне відхилення від заявлених властивостей інструменту, що не впливає на його цінність і можливість використання за призначенням
- 4) Усунення несправностей, визнаних нами як гарантійний випадок, здійснюється на вибір компанії «ЗУБРА» за допомогою ремонту або заміною несправного інструменту на новий

(можливо і на модель наступного покоління). Замінені інструменти і деталі переходять у власність компанії.

5) Гарантійні претензії приймаються протягом гарантійного терміну. Для цього пред'явіть або відправте несправний інструмент до вказаного в документації(на сайті [www.zubr.ru](http://www.zubr.ru)) сервісного центру, приклавши заповнений гарантійний талон, підтверджуючий дату покупки товару і його найменування. В разі дії розширеною 60 місячною або розширеною 36 місячною гарантією на підставі згаданої вище реєстрації до інструменту слід прикласти і реєстраційний сертифікат розширеної гарантії.

Інструмент, відсланий дилерові або в сервісний центр в частково або повністю розібраному вигляді, під дію гарантії не підпадає. Всі ризики по пересилці інструменту дилерові або в сервісний центр несе власник інструменту.

6) Інші претензії, окрім згаданого права на безкоштовне усунення недоліків інструменту, під дію нашої гарантії не підпадають.

7) Після гарантійного ремонту на умовах розширеної гарантії, термін розширеної гарантії інструменту не подовжується і не поновлюється.

8) Термін служби виробу складає 5 років.

## МОЖЛИВІ НЕСПРАВНОСТІ І МЕТОДИ ЇХ УСУНЕННЯ

Неисправность	Возможная причина	Действия по устранению
Виріб не включається	Немає напруги в мережі	Перевірте напругу в мережі
	Несправний вимикач	Зверніться у сервісний центр для ремонту або заміни
	Повний знос щіток	Зверніться у сервісний центр для ремонту або заміни
	Несправний двигун	Зверніться у сервісний центр для ремонту або заміни
Виріб не розвиває повних обертів або не працює на повну потужність (при макс. натисканні вимикача)	Низька напруга мережі	Провірте напругу в мережі
	Знос щіток	Зверніться у сервісний центр для ремонту або заміни
	Згоріла обмотка або обрив в обмотці двигуна	Зверніться у сервісний центр для ремонту або заміни
	Несправний вимикач	Зверніться у сервісний центр для ремонту або заміни
	Заклинювання в редукторі	Зверніться у сервісний центр для ремонту або заміни
Виріб зупинився при роботі	Заклинювання інструменту	Звільніть інструмент
	Повний знос щіток	Зверніться у сервісний центр для ремонту або заміни
	Заклинювання редуктора	Зверніться у сервісний центр для ремонту або заміни
Виріб перегрівається	Інтенсивний режим роботи, робота з максимальним навантаженням	Змініть режим роботи, знизьте навантаження
	Висока температура навколишнього повітря, слабка вентиляція, засмічені вентиляційні отвори	Прийміть заходи до зниження температури, поліпшення вентиляції, очищення вентиляційних отворів
	Недолік змащення, заклинювання в механізмі	Зверніться у сервісний центр для ремонту або заміни
	Згоріла обмотка або обрив в обмотці	Зверніться у сервісний центр для ремонту або заміни

## Құрметті сатып алушы!

Құралды сатып алғанда:

- ▶ сынамалық қосу арқылы оның іске жарамдылығын талап етіңіз, сонымен қатар 2 бөлімде көрсетілгендей жиынтықтың толық екендігіне көз жеткізіңіз;
- ▶ кепілдік талоны дұрыс рәсімделгендігіне және сату уақыты, дүкен мөрі және сатушы қолының барына көз жеткізіңіз.

Алғаш рет құралды қосар алдында осы пайдалану жөніндегі нұсқауды мұқият оқыңыз және аталған талаптарды бұлжытпай орындаңыз.

Сіздің аспабыңыз қызмет көрсеткенге дейін осы паспортты сақтаңыз.

**Есте сақтаңыз!** Құралы жарақаттану қауіптілігі орасан зор көз болып табылады.

## Тағайындалуы және қолдану аймағы

Электр соқпалы бұрғы алуан түрлі (ағашты, болатты, кірпішті, жеңіл бетонды ж.т.б.) материалдарды тетіктерді тесуге арналған, сәйкес келетін тескіш темірді орнатсаңыз. Сонымен қатар, бұрғыларды бұрап салу мен бұрап алумен, кескіндерге және бұрандаларға (сәйкес битке орнатсаңыз) арналған.

Бұл пайдалану жөніндегі нұсқаулықты мұқият оқыңыз, соның ішінде «Қауіпсіздік жөніндегі жалпы нұсқауларды» бөлімге және «Қауіпсіздік жөніндегі негізгі нұсқаулықтарды» Қосымшаға назар аударыңыз. Осылайша Сіз құралды дұрыс пайдаланасыз және қауіп-қатердің алдын аласыз.

Құрал тұрмыстық жағдайда аз уақыт ішінде орташа қарқындылық үдерісінің шамасы -10 °C -тан +40 °C температура мен ауаның 80% ылғалдылығына қатысты қоңыржай климат теңірегінде, тікелей атмосфера шөгінділерінің болмауынан және шамадан тыс ауаның шаңдануынан сақтап, пайдалануға арналады.

Құрал талаптарға сәйкес келеді:

- ▶ Кеден одағының техникалық регламенті бойынша КО ТР 004/2011 «Төменгі вольтті жабдықтың қауіпсіздігі туралы» 4 бабы, 1-5, 9 абзацтары;
- ▶ КО ТС 020/2011 «Техникалық құралдардың электр магниттік сәйкестігі» 4 бабы, 2, 3 абзацтары

Бұл нұсқаулық ең қажетті ақпараттар мен талаптарды, құралды тиімді және қауіпсіз пайдалану туралы мағлұматтарды қамтиды.

Құралдың құрылмасын жетілдіруіне тиісті жұмыстарға орай, өндіруші, яғни бұл нұсқаулықта құралға шамалы өзгерістердің көрсетілмеуі мен құралдың тиімді және қауіпсіз жұмыс істеуіне байланысты өзгерістерді енгізуге құқылы.

### ▲ НАЗАР АУДАРЫҢЫЗ

Құралдың жеке бөлшектері жұмыс барысында қызады.

Құралды индустриалды және өнеркәсіптік ауқымда жоғарғы қарқындылық жұмыстарында және аса ауыр жүктемелерде қолдану құралды қызмет ету мерзімін кемітеді.

## Техникалық сипаттамалары

Модель	ЗДУ-850 эрм(к)м2	ЗДУ-1100-2 эрм(к)м2
Атаулы тоқ көз кернеуі, В	220	220
Жилілік, Гц	50	50
Атаулы тұтыну қуаты, Вт	850	1100
Жұмыс айналымдар диапазоны, айналым/мин	0–2800	0–1100/0–2800
Соққылар саны, мин-1	0–44800	0–27000
Тесудің максималды диаметрі, мм:		
▶ болат	13	16
▶ бетон	13	16
▶ ағаш	25	35
Жұмыс режимі	тесу соқпалы тесу	тесу соқпалы тесу
Патрон түрі	кілтті	кілтті
Реверс	бар	бар
Металл редукторы	бар	бар
Редуктордың екі жылдамдығы	жоқ	бар
Дыбыс қуатының деңгейі (к=3), дБ	99	100
Дыбыс қысымының деңгейі (к=3), дБ	88	88.9
Орташа квадратты діріл тездеткіші (к=1.5), м/с <sup>2</sup>	8.32	9.6
МСТ қауіпсіздігі бойынша класс 12.2.007.0-75	II	II
Салмағы, кг	3,2 (4,5)	4,0 (5,0)
Қызмет көрсету мерзімі, жыл	5	5

## ЖИЫНТЫҚТАУ

Электр соқпалы бұрғы	1 дана.	1 дана.
Қосымша тұтқа	1 дана.	1 дана.
Патрон кілті	1 дана.	1 дана.
Тереңдік өлшеуіші	1 дана.	1 дана.
Кейс (тек қана эрмк модельдеріне арналады)	1 дана.	1 дана.
Қауіпсіздік жөніндегі нұсқаулық	1 нұсқа	1 нұсқа
Пайдалану жөніндегі нұсқаулық	1 нұсқа	1 нұсқа

## ⚠ НАЗАР АУДАРЫҢЫЗ

Тасымалдау кезінде құралдың және бұйымдар жиынтығының зақымданбағандығына көз жеткізіңіз.

## Пайдалану жөніндегі нұсқаулық

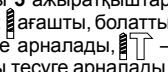
## Жабдық

- 1 Тесу патроны
- 2 Тереңдік өлшеуіші
- 3 Қосымша тұтқа
- 4 Жылдамдық айырып-қосқышы (тек ЗДУ-1100-2 арналады)
- 5 Жұмыс режимдерін айырып-қосқышы
- 6 Реверс айырып-қосқышы
- 7 Патрон ұстайтын кілт
- 8 Ажыратқыш
- 9 Ажыратқыш тұрақтандырғышы

## Жұмысқа дайындық

Жұмыстың түріне байланысты (ағашты, металлды, кірпішті, бетонды тесу; нығайтылған құралдарды бұрап салу), 1 қажетті тескіш темірді немесе битті патронға орналастырыңыз:

- ▶ патронды қолмен сағат тіліне қарсы бұрау (бұрап алу үшін) немесе сағат тілі бойымен (бұрау үшін), құрал астында қажетті диаметрді саңылауға орналастырыңыз;
- ▶ қажетті құралды орнатыңыз;
- ▶ құралды сағат тілі бойымен айналдыру арқылы (бұрау үшін) патронда құралды мықты қысыңыз. Инструменттің қиғаш еместігіне және люфттердің жоқтығына (сынамалық қосуда) көз жеткізіңіз;
- ▶ патрон басының бір ұясына кілтті салыңыз және құралды мықты бұраңыз.

Жұмыстың түріне байланысты 5 ажыратқыштар режимін келесі күйді таңдаңыз:  – кірпішті және бетонды соқпалы тесуге арналады.

Қолданылатын ауыспалы құралдың жөнеөнд-елетін материал, жұмыс түріне байланысты 4 айырып-қосқыш арқылы құралдың керекті айналу жиілігінің диапазонын таңдаңыз (тек қана ЗДУ-1100-2 эрм(к)м2 арналады): айырып-қосқышты 1 күйге (0-1100 айналым/мин) немесе 2 (0-2800 айналым/мин) ауыстырыңыз. Құрал 1 күйде үлкен моментті арттырады, 2 күйде – үлкен айналымдарды жа-сайды. Қатты материалдарды тесу мен бұран-даларды бұрау үшін 1 айырып-қосқышты, 2-шісін - ағаш пен пластикке қолданыңыз.

## ⚠ НАЗАР АУДАРЫҢЫЗ

Құралды істен шығармас үшін режимде-ін және айналу жиілік диапазонын 8 ажыратқышты өшіру арқылы ауыстырмаңыз, және патронның толық тоқтауы мен ажыратқыштың міндетті түрде соңғы күйге орналастырылуы қажет. Егер ажыратқыш соңғы күйге келмесе (тетіктердің сәйкес келмеуі), алғашқы күйге ажыратқышты қойыңыз, бұрғы бірнеше айналымдар жасасын және өрекетіңізді қайталаңыз.

Айналым бағытын таңдау үшін 6 ажыратқышты келесі күйде қолданыңыз (арттан қарағанда): оң жақ – сағат тілшесіне қарсы, сол жақ – сағат тілшесіне қарай болады.

## ⚠ НАЗАР АУДАРЫҢЫЗ

Құралды істен шығармас үшін айналым бағытын 8 батырманы басу қажет.

Жұмыс барысында берілген қосымша 3 тұтқаны пайдаланыңыз. Оны орнатқанда тұтқаны қажетті өлшемге сәйкес қамытты қатайтыңыз. Қажетті күйге тұтқаны тандалған кетпеге орналастырыңыз. Тұтқаны қатайтыңыз.

Қажет болған жағдайда тесу тереңдігі шектелсе немесе бір тереңдікте бірнеше тетіктерді тесу үшін берілген 2 тереңдік өлшеуішті пайдаланыңыз. Оны орнату үшін 3 қосымша тұтқаны пайдаланыңыз, тереңдік өлшеуішті қажетті тереңдікке орналастырыңыз және тұтқаны мықтап қатайтыңыз.

**Ескерту!** Тесу тереңдігін тереңдік өлшеуіш арқылы анықтау үшін, оны тескіш темір соңына орналастырмаңыз, тереңдік өлшеуіш көрсеткіш шкаласын ескеріңіз және қажетті тереңдікке тереңдік өлшеуішті батырыңыз.

Сақтау құралдарын дайындаңыз және киіңіз: қолғапты, көзілдірікті, құлақ қапты; бетонды тескенде – респираторды қолданыңыз.

## Жұмыс реті

Құралды желіге қосыңыз.

## ⚠ НАЗАР АУДАРЫҢЫЗ

Қосар алдында, ажыратқыш батырмасын басылмағандығына және қосылған күйде тұрақтанбағандығына көз жеткізіңіз.

Құралды қосу үшін 8 ажыратқыштың батырмасын басыңыз. Айналым жиілігін реттелуі батырманы басу ептілігімен анықталады.

**Ескерту!** Тескенде едәуір айналым жиілігі бар күйді тандаңыз, нығайту және нығайтылған құралдарды бұрап салу үшін едәуір төмен күйді (биттер мен нығайтылған құралдардың тетіктерін бұзбау үшін) тандаңыз.

Құралды **ЕКІ ҚОЛМЕН** (негізгі және қосымша тұтқалар арқылы) ұстай отырып, оны өажетті бетке перпендикуляр орнатыңыз.

### ▲ НАЗАР АУДАРЫҢЫЗ

**Қабырғаны теспес бұрын, алдын ала жасырын сым мен құбыр жолдарын анықтаңыз.**

Бетонды, кірпішті, тасты тескенде құралдың сыналануы салдарынан оның айналуы тоқтайды.

### ▲ НАЗАР АУДАРЫҢЫЗ

**Бұл режим Сізге де, құралға да қауіпті болып табылады:**

- қосылған құрал корпусқа шамадан тыс айналма моментін тудырады және қолдан шығуы Сізді жарақаттауы мүмкін;
- кернеуден туған сыналған қозғалтқыштың қысқа сыналануы мен оның істен шығуына әкеледі.

Құралдың сыналануы мынандай жағдайда болуы мүмкін, мысалы:

- жиналған шаң-тозаң салдарынан айналудың тежелуі. Бұндай жағдайда саңылаудан жартылай темір тескішті алыңыз, құралды қосыңыз, темір тескішті бірнеше рет соңына дейін салыңыз және қайта алыңыз, саңылауды тесудің қалдықтарынан босатыңыз;
- жұмыс диаметрі көрсетілген максималды шамадан асса, темір тескішті (35 мм) орнатқанда. Сәйкес келетініне оны ауыстырыңыз;
- темір тескіш сыналған жағдайда. Бұндай жағдайда оған күш түсірмей, оны алуға **ТЫРЫСПАҢЫЗ**. Патроннан темір тескішті (құралдан оны «шешу» арқылы) және оны зақымдамай клиннан босатыңыз.

Құралдың оқшаулану себебі анықталған жағдайда, жұмысты қайта жалғастырыңыз,

Максималды жиілікпен ұзақ тесу үшін **8** батырмасын басыңыз, **9** батырманы басыңыз және батырманы жіберіңіз. Қайта қалпына келтіру үшін **8** батырманы басыңыз.

**Ескерту!** Ауыспалы құрал жұмыс барысында қызады. Оны босату қажет болса, онда оның сууын күтiңiз немесе сақтау қолғабын қолданыңыз.

## Пайдалану жөніндегі кеңестер

Құралдың атаулы кернеуі Сіздің желіңіздегі кернеуге сәйкес келетіндігіне көз жеткізіңіз.

Жұмысқа даяр болғанан кейін, құралды желіге қосыңыз.

Алғаш рет құралды еш жүктемесіз пайдаланыңыз және 10–20 секунд іске қосыңыз. Егер Сіз бөтен шуды осы арада естісеңіз, жану иісін немесе шамадан тыс дірілді сезсеңіз, құралды өшіріңіз және осы жағдайдың себептерін анықтаңыз. Зақымдану себебі анықталғанға дейін құралды қоспаңыз.

Әрқашан құралды желіге қосар алдында **8** қосқыш батырманың өшірілгендігіне және **9** оқшау батырмасын зардап шегуден аулақ болу үшін тексеріңіз.

Қабырғаны теспес бұрын, алдын ала жасырын сым мен құбыр жолдарын анықтаңыз.

Жұмыс барысында «**ЗУБР**» белгісі бар ауыспала аспапты ұсынамыз.

Жұмыс орны жарықпен қамтамасыздансын, ауа желденсің (бетонды тескенен кейін, үлкен мөлшерде шаң-тозаң пайда болады) және жұмыс орнын тәртіпте сақтаңыз—қажетті жарықтың болмауы және бөтен заттардың болуы құралдың істен шығуына және Сізге зардап әкеледі

Құралды пайдаланғанда желі сымжелісін жұмыс орнынан алшақ қойыңыз.

Пайда болған шаң-тозаңды жою және тескіш темірдің қызуын алдын алу және құралдың істен шықпауына аспапты оқтын-оқтын терең тетіктерден суырыңыз.

Құралмен жұмыс істеген кезде едәуір күш салмаңыз. Бұл тесу үдерісін тездетпейді, керісінше, жұмыс сапасын төмендетеді және құралдың істеу мерзімін азайтады.

Құрал сууы үшін жұмыс барысында үзілістер жасаңыз.

Әрдайым желі сымжелісінің күйін тексеріңіз. Үзіктердің пайда болуын, агрессивті және отқа қауіпті заттардан ластануын, шамадан тыс майысу мен ауыр жүктеме түсуін алдын алыңыз.

### ▲ НАЗАР АУДАРЫҢЫЗ

**Сымжелі қызмет көрсету орталығында ауыстырылуы қажет.**

Жұмыс аяқталған соң, құралды желіден алыңыз.

Құралды тек қана **8** батырмасы арқылы өшіріңіз. Сымжеліні желіден ажырату арқылы өшірмеңіз (ажыратқышты розеткадан алу).

Әрқашан құрал корпусын және сым желіні, желдету саңылауларын лас пен шаңнан тазартыңыз.

### ▲ НАЗАР АУДАРЫҢЫЗ

**Барлық техникалық қызмет көрсету жұмыстары сым желі желіден ажыратылған күйде жүзеге асады.**

Құрал арнайы қызмет көрсетуді қажет етпейді.

Барлық басқа шаралар (соның ішінде жөндеу) тек қана арнайы қызмет көрсету орталықтарының мамандары арқылы орындалуы керек.

Құралдың жарамдылығын тексеріп отырыңыз. Бөтен иіс, түтін, от, от жарқыны пайда болса, онда аппаратты желіден ажыратыңыз және арнайы қызмет көрсету орталығына хабарласыңыз.

Егер құрал дұрыс істемесе, онда оны мүлдем пайдалануды тоқтатыңыз.

Құралдың техникалық күрделілігіне байланысты шекті күйдің критериясы тұтынушы өздігімен анықталмайды. Анық немесе болжамалы ақаудың пайда болған жағдайда «Ақау болуы мүмкін және оларды жою амалдары» туралы Бөлімге назар салыңыз. Егер тізімде ақау көрсетілмесе немесе Сіз оны жоя алмасаңыз, онда арнайы қызмет көрсету орталығына хабарласыңыз. Құралдың шекті күйі немесе оның бөлшектері туралы қорытындыны қызмет көрсету орталығы сәйкес Акт нұсқасында береді.

## Қауіпсіздік жөніндегі нұсқаулық

Жұмыс бастамас бұрын құралды және сым желіні көзге түсетін механикалық ақаулар жоқтығына назар бөліңіз. **ЕШҚАШАН** зақымдалған ауыс-палы құралды (майысқан, жарығы, нақыстары бар) ұолданбаңыз.

Жарақаттану мен зақымданудың алдын алу үшін қабырғаны теспес бұрын, алдын ала жасырын сым, газ және су құбыр жолдары жоқтығына көз жеткізіңіз.

Жұмыс аяқталған соң, әрқашан желіден төө көзін ажыратыңыз және құралмен байланысты кез келген жұмыстарды желіден өшірген күйде асырыңыз.

Жағымсыз жағдайлармен байланысты жұмыс барысында (шамадан тыс шаңның болуы, шамадан тыс шу деңгейі және діріл) жеке сақтау құралдарын қолданыңыз.

Ауыспалы құрал жұмыс барысында қызады. Оны босату қажет болса, онда оның сууын күтiңiз немесе сақтау қолғабын қолданыңыз.

Құрал операторға дірілді (өсіресе, соқпалы тесу режимінде) береді. Денсаулыққа зиян тигізбеу үшін жұмыс барысын-да үзілістер жасаңыз және құралмен жұмыс істегенде жалпы уақытты (кезек сайын) шектеңіз.

## Тасымалдау, сақтау және кәдеге жарату шарттары

Құралды сенімді, құрғақ және балалар қолы жетпейтін жерде сақтаңыз.

Құралдың сақтауы мен тасымалдауын қораптар мен кейстерде орындаңыз.

Жарамдылық мерзімі аяқталған соң, құралды, қосымша жабдықтарды және орамды экологиялық талаптарға сәйкес кәдеге жарату керек.

## Кепілдеме міндеттемелері

Біз әрқашанда біздің тұтынушыларға сапалы қызмет көрсетуді жақсартуға қолға алғандықтан, сондықтан да, егер Сіз сапаға және кепілдік жөндеу жұмыстарын мерзімдеріне риза болмасаңыз, бұл

жайлы «ЗУБР» қолдау қызметіне мына электрон-дық мекен-жай бойынша хабарласа аласыз: [zubr@zubr.ru](mailto:zubr@zubr.ru)

Бұл кепіл сатып алушының сатып алу-сату келісім шарт бойынша шағымдану құқығына шек қоймайды, сонымен қатар тұтынушылардың заң-ды құқықтарына қайшы келмейді.

Біз «ЗУБР» құралдарына кепілдікті келесідей шарттарға тиісті ұсынамыз:

1) Кепілдік төменде аталған шарттарға тиісті (№ 2–8) қарастырылған кепілдік мерзім ішінде материал немесе өндірушінің ақау екендігі дәлелденген соң, құралдың жөндеу жұмыстарын тегін орындау.

2) Кепілдікті мерзім алғашқы сатып алушының сатып алу күнінен басталады.

### Негізгі кепілдік:

Кепілдікті мерзім сату күнінен бастап, яғни құралды тұрмыстық жағдайда, жеке қолданылған жағдайда 36 айды құрайды.

Кепілдікті мерзім сату күнінен бастап, яғни құралды жоғары қарқындылықты және шамадан тыс ауыр жүктемелері бар индустриалды және өнеркәсіптік жұмыстардан басқасында кәсіби төңіректе, орташа қарқындылықты жүктеме жағдайында 12 айды құрайды.

### Кеңейтілген кепілдік

15.02.2012 жылы сатып алынған кепілдікті мерзім барлық электр құралдарына тұрмыстық жағдайда қолданылса, 60 айға дейін ұзартылады және құралды жоғары қарқындылықты және шамадан тыс ауыр жүктемелері бар индустриалды және өнеркәсіптік жұмыстардан басқасында кәсіби төңіректе, орташа қарқындылықты жүктеме жағдайында 36 айға дейін ұзартылады.

**Кеңейтілген кепілдік тек қана келесідей шарт бойынша ұсынылады, егер сатып алушы құралды сатып алу сәтінен бастап 4 аптаның ішінде «ЗУБР» компаниясының сайтында тіркелген жағдайда ғана қарастырылады.**

Тіркелу тек қана [www.zubr.ru](http://www.zubr.ru) өндірушінің сайтындағы Сервис бөлімінде ғана орындалады. Белгілі бір құралдың және белгілі бір құралдың

тіркелуін кеңейтілген кепілдік бағдарламасында қатысуды растайтын тіркелу сертификаты болып табылады, оны тіркелу кезінде принтер арқылы басып шығару қажет. Тіркелу сатып алушының тіркелу кезінде жеке мәліметтерін сақтау рұқ-сатынан кейін ғана мүмкін болады.

3) Кепілдік келесідей жағдайларға қарастырылмайды:

а) Жұмыс барысында және өздігінен тозған бөлшектер, сонымен қатар осындай тозу түрлерінен пайда болған құралдың ақаулар-ары болып табылады.

б) Пайдалану жөніндегі нұсқаулыққа қайшы келетін құрал ақауы немесе құралдың мақсатына тиісті емес қолдану, қоршаған ортаның қолайсыз жағдайында, өндірістік лайықты емес жағдайында пайдалану, жүктеме немесе жеткіліксіз техникалық қызмет немесе қадағалау болмағандықтан шарт бойынша қарастырылмайды.

в) Құралға мыналардан басқасы, шамадан тыс жүктеменің түсуін көріністері ретінде болып табылады: түстің кетуі, бірден ротор және статордың істен шығуы, бөлшектердің және құрал үзіктерінің деформациясы немесе балқуы, жоғарғы температура салдарынан электр қозғалтқыштың қараюы немесе күюі.

г) Құралды жоғарғы қарқындылықты жұмыста және шамадан тыс жүктемеде қолдану

д) Құралға профилактикалық және техникалық қызмет көрсету, мысалы: майлау, жуу «ЗУБР» түпнұсқасы емес жабдықтарды/бөлшектерді қолдану салдарынан құралдың істен шығуы

е) Механикалық ақау (жарықтар, нақыстар ж.т.б.) агрессивті ортадан, жоғарғы ылғалдылық және жоғарғы температура, электр құралдың ауа желдеткіш саңылайына бөгде заттардың түсу, сонымен қатар дұрыс емес сақтау және металл бөлшектердің коррозия салдарынан пайда болған ақаулар.

ж) Қалыпты тозудың салдарынан істен шыққан бұйымдар, тез тозатын бөлшектер және шығын заттар, сондай-ақ: жетек белбеулер, аккумулятор блоктары, оқпандар, бағыттауыш роликтер, сақтау былғарылар, цангалар, патрондар, етектер, ара шынжырлары, ара шиналары, жұлдызшалар, шиналар, бұрыштық щеткалар, пышақтар, аралар, абразивтер, тескіш темірлер, бұрғылар, триммерге раналған қармақ баулар ж.т.с.с. жатады.

з) Құралдың құрылымына өзгерістер немесе қосымшалар енгізілуі.

и) Құралдың құндылығына және мақсатына тиісті пайдалануға әсерін тигізбейтін кішігірім ауытпаушылық.

4) Бізбен расталған кепілдікті жағдай төңірегінде ақауды жою «ЗУБР» компаниясының құзіретінде жөндеу немесе ақауы бар құралды жаңасына (келесі ұрпақтағы модельге) ауыстыру болып табылады.

5) Кепілдікті шағымдар кепілдікті мерзім ішінде қабылданады. Бұл үшін ақауы бар құралды құжатта көрсетілген ([www.zubr.ru](http://www.zubr.ru) сайтында) қызмет көрсету орталығына тауарды сатып алу уақыты және атауы көрсетілген растайтын кепілдікті талонмен қоса әкеліңіз немесе жіберіңіз. Жоғарыда аталған құралды тіркеу негізінде кеңейтілген 60 айлық немесе 36 айлық кепілдік жарамды болса, кеңейтілген кепілдіктің тіркелу сертификатын көрсетіңіз.

Жартылай немесе толық бөлшектелінген құрал дилерге немесе қызмет көрсету орталығына жіберілсе, ол кепілдік бойынша қарастырылмайды. Дилерге немесе қызмет көрсету орталығына жіберілген құралға сатып алушы жауапкершілік тартады.

6) Құралдың ақауларын тегін жөндеу жұмыстары атқарылатын аталған басқа да шағымдар түсіруге рұқсат құқықтардан басқасына біздің кепілдік төңірегінде қарастырылмайды.

7) Кеңейтілген кепілдіктің шарттары бойынша жүргізілген кепілдікті жөндеу жұмыстары орындалған соң, құралдың кеңейтілген кепілдігі ұзартылмайды және жаңартылмайды.

8) Құралдың қызмет көрсету мерзімі 5 жыл.



## ЫҚТИМАЛ АҚАУЛАР ЖӘНЕ ОНЫ ЖОЮ АМАЛДАРЫ

Ақау	Ықтимал себеп	Жою амалдары
Құрал қосылмаған жағдайда	Желі тоқтан айырылған	Желідегі кернеуді тексеріңіз
	Айырып-қосқыш бұзылған	Жөндеу және ауыстыру жұмыстары туралы қызмет көрсету орталықтарына хабарласыңыз
	Щеткалар толығымен тозған	Ауыстыру жұмыстары туралы қызмет көрсету орталықтарына хабарласыңыз
	Қозғалғыш бұзылған	Жөндеу және ауыстыру жұмыстары туралы қызмет көрсету орталықтарына хабарласыңыз
Құрал бар айналымдар мен толық қуатқа сәйкес (ажыратқышты макс. басқанға қарамастан) жұмыс атқармайды	Желіде төменгі кернеу	Желідегі кернеуді тексеріңіз
	Щеткалар тозған	Ауыстыру жұмыстары туралы қызмет көрсету орталықтарына хабарласыңыз
	Орамадағы үзік немесе қозғалтқыш орамасының жанған	Жөндеу жұмыстары туралы қызмет көрсету орталықтарына хабарласыңыз
	Ажыратқыш бұзылған	Жөндеу және ауыстыру жұмыстары туралы қызмет көрсету орталықтарына хабарласыңыз
	Редуктор сыналғанғанда	Жөндеу жұмыстары туралы қызмет көрсету орталықтарына хабарласыңыз
Жұмыс барысында құрал тоқтады	Құрал сыналғанғанда	Құралды босатыңыз
	Щеткалар толығымен тозған	Ауыстыру жұмыстары туралы қызмет көрсету орталықтарына хабарласыңыз
	Редуктор сыналғанғанда	Жөндеу жұмыстары туралы қызмет көрсету орталықтарына хабарласыңыз
Құрал қызғанда	Жұмыс қарқындылық режимінде, максималды жүктемесі бар жұмыстар	Жұмыс режимін өзгертіңіз және жүктемені азайтыңыз
	Қоршаған ауаның жоғары температурасы, ауа жаңалағышының аз желдетілуі, ауа жаңалағыш тетіктерінің ластануы	Температураны төмендету, ауа жаңалағышын жақсарту, ауа жаңалағыш тетіктерін тазарту шараларын жасаңыз
	Майлану жеткіліксіз, механизм сыналдану	Жөндеу жұмыстары туралы қызмет көрсету орталықтарына хабарласыңыз
	Орама немесе орамадағы үзік жанған	Жөндеу жұмыстары туралы қызмет көрсету орталықтарына хабарласыңыз