

Инструкция по эксплуатации

Газовый напольный котел Fondital Bali RTFS E 18

Цены на товар на сайте:

http://kotly.vseinstrumenti.ru/gazovye/napolnye/fondital/rtfs_e_18/

Отзывы и обсуждения товара на сайте:

http://kotly.vseinstrumenti.ru/gazovye/napolnye/fondital/rtfs_e_18/#tab-Responses

IST 03 C 117 - 01

BALI RTFS E



**УСТАНОВКА, ПОЛЬЗОВАНИЕ
И ТЕХ. ОБСЛУЖИВАНИЕ**



Уважаемые господа,

Благодарим Вас за выбор наших котлов. Просим Вас внимательно ознакомиться с настоящей инструкцией по установке, эксплуатации и тех. обслуживанию данных устройств.

Следует помнить, что установка и тех. обслуживание котлов может выполняться только квалифицированным персоналом.

Общие указания для тех. персонала (по установке и тех. обслуживанию) и пользователя

Настоящее тех. руководство, являющееся неотъемлемой и основной частью продукта, должно быть передано организацией, устанавливающей котел, пользователю, который обязан хранить его и, при необходимости, пользоваться; при продаже и транспортировке котла настоящее руководство должно прилагаться к устройству.

Данное устройство должно использоваться строго по назначению. Любое другое использование рассматривается как использование не по назначению, представляющее опасность.

Установка должна выполняться в соответствии с действующими тех. стандартами и инструкциями компании-изготовителя, приведенные в настоящем руководстве. Неправильная установка может привести к материальному ущербу и травмам, по которым компания-изготовитель не несет никакой ответственности.

Установка должна быть произведена в помещении с достаточной вентиляцией, с соблюдением действующих норм и законов.

По ущербу, возникшему в результате неправильной установки или эксплуатации, или несоблюдения инструкций изготовителя, компания "Fondital" не несет никакой контрактной и внеконтрактной ответственности.

Перед установкой котла убедиться в том, что его тех. характеристики соответствуют тех. характеристикам системы

отопления, в которой он будет установлен.

Проверить также, что устройство в полной комплектации и не было повреждено во время транспортировки и погрузки-разгрузки: запрещается устанавливать устройства с явными следами повреждений и дефектов.

Во всех устройствах с дополнительными компонентами или блоками (включая электрические) следует использовать фирменные компоненты.

После установки не выбрасывайте упаковку в общие отходы: вся упаковка поддается утилизации и должна собираться в соответствующих зонах раздельного сбора отходов.

Не давайте упаковку детям, так как по своей природе, она может быть источником опасности.

При повреждении или неправильной работе устройства выключить его и не стараться проводить ремонт самостоятельно: обращаться исключительно к квалифицированным специалистам.

При ремонте устройства использовать фирменные зап. части.

Несоблюдение вышеуказанных мер предосторожности может создать опасность для людей, животных и материальных ценностей.

Для обеспечения качественной и правильной работы устройства обязательно проводить ежегодное текущее тех.

обслуживание по графику, описанному в соответствующем разделе настоящего руководства.

При долгом простое устройства отключить его от электрической сети и закрыть кран подачи топлива.

При опасности замерзания добавить антифриз: не рекомендуется сливать воду из системы, так как это может нарушить ее работу в целом; для этого использовать специальные антифризные вещества для систем отопления, в конструкции которых использованы различные типы металлов.

ВАЖНАЯ ИНФОРМАЦИЯ

При использовании котлов, работающих на газе, если в воздухе чувствуется запах газа, действовать следующим образом:

- **не пользоваться электрическими выключателями и не включать электрические приборы;**
- **не зажигать огонь и не курить;**
- **закрыть главный газовый кран;**
- **открыть двери и окна;**
- **обратиться за помощью в сервисный центр, газовую службу или к квалифицированному монтажнику.**

Категорически запрещается определять утечку газа с помощью пламени.

Внимание!

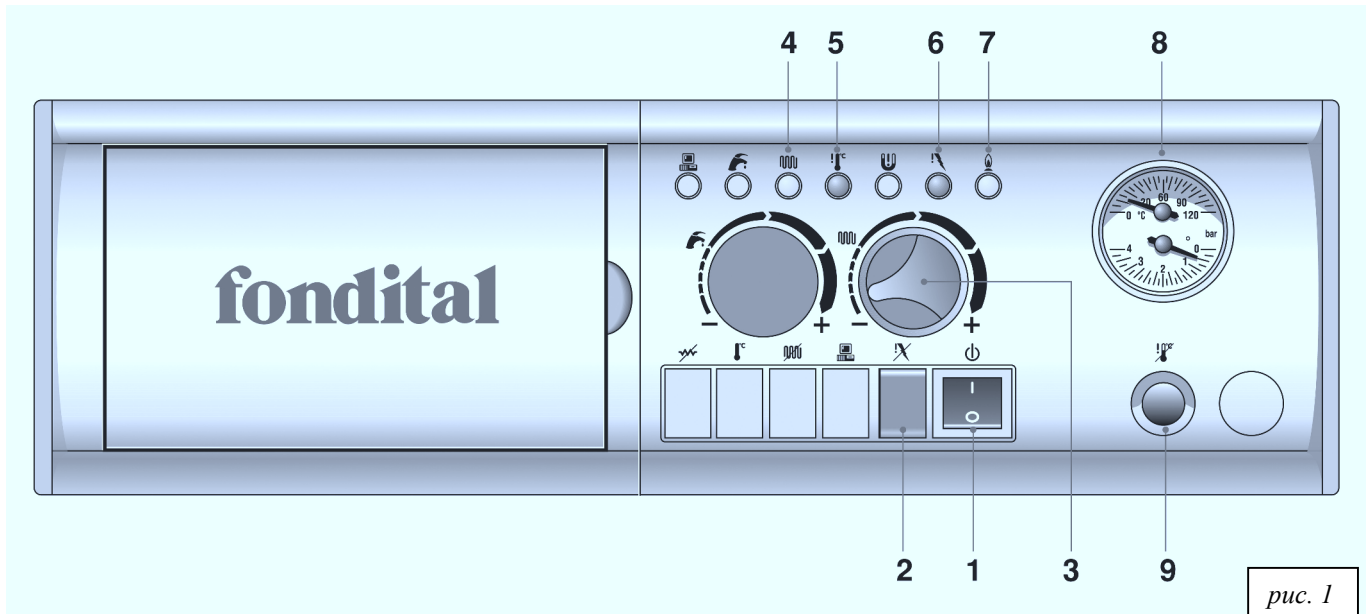
Котел **BALI** предназначен для установки в стране, указанной на заводской табличке: **установка в другой стране может создать опасность для людей, животных и материальных ценностей.**

УКАЗАТЕЛЬ

Предисловие	стр.	2
Общие указания для тех. персонала (по установке и тех. обслуживанию) и пользователя	стр.	3
1	Инструкции для пользователя	стр. 5
1.1	Регулировочная панель	стр. 5
1.2	Работа котла	стр. 6
1.2.1	Включение	стр. 6
1.2.2	Блокировка горелки	стр. 6
1.2.3	Блокировка от перегрева	стр. 6
1.2.4	Блокировка аномальной работы газоотвода газов и/или воздухозабора	стр. 6
1.3	Тех. обслуживание	стр. 6
1.4	Примечания для пользователя	стр. 6
2	Тех. характеристики и размеры	стр. 7
2.1	Тех. характеристики	стр. 7
2.2	Габариты	стр. 8
2.3	Тех. данные	стр. 9
3	Инструкции для специалистов по монтажу	стр. 10
3.1	Указания по установке	стр. 10
3.2	Установка	стр. 10
3.2.1	Упаковка	стр. 10
3.2.2	Выбор места установки	стр. 10
3.2.3	Монтаж котла	стр. 10
3.2.4	Вентиляция помещений	стр. 10
3.2.5	Система отвода газов и воздухозабора	стр. 10
3.2.6	Измерение КПД в ходе работы	стр. 13
3.2.7	Подсоединение к газовой сети	стр. 13
3.2.8	Подсоединение к электросети	стр. 13
3.2.9	Подсоединение к гидравлической системе	стр. 13
3.2.10	Установка фирменных компонентов	стр. 13
3.3	Наполнение системы	стр. 13
3.4	Пуск котла	стр. 14
3.4.1	Предпусковой контроль	стр. 14
3.4.2	Включение и выключение	стр. 14
3.5	Электрические схемы	стр. 15
3.6	Переналадка газа	стр. 17
3.6.1	Переналадка с натурального газа на сжиженный газ	стр. 17
3.6.2	Переналадка с сжиженного газа на натуральный газ	стр. 17
4	Тех. обслуживание	стр. 17

1 Инструкции для пользователя

1.1 Регулировочная панель



1 = Общий выключатель с сетевым индикатором (зел.)
2 = Кнопка разблокировки
3 = Регулятор температуры воды отопления

Общий выключатель с подсветкой (зел.) (1)

При установке выключателя в положение "0" котел выключен и выключатель не освещен (не горит).

При установке выключателя в положение "I" на котел подано электропитание и выключатель горит.

Кнопка разблокировки (2)

Нажимая кнопку разблокировки, котел вновь переходит в рабочее состояние.

4 = Индикатор работы насоса отопления (желт.)
5 = Индикатор блокировки от перегрева (красн.)
6 = Индикатор блокировки горелки

Регулятор температуры воды отопления (3)

Данный регулятор служит для установки температуры воды в системе отопления. Диапазон регулировки - от 45 °C до 85 °C.

Световой индикатор работы насоса отопления (желт.) (4)

Сигнализирует о работе насоса системы отопления.

Индикатор блокировки от перегрева (красный) (5)

Данный световой индикатор указывает на включение устройства блокировки термостата с ручным сбросом из-за сбоя в работе.

7 = Световой индикатор работы горелки (желт.)
8 = Термоманометр
9 = Предохранительный термостат с ручным сбросом

Индикатор блокировки горелки (красн.) (6)

Эта сигнальная лампочка сигнализирует о включении устройства безопасности горелки при ее аномальной работе.

Световой индикатор работы горелки (желт.) (7)

Сигнализирует о нормальной работе горелки.

Термоманометр (8)

Термоманометр служит для индикации температуры и давления воды.

Ручной сброс блокировки от перегрева (9)

Сняв защитную крышку, можно задействовать кнопку сброса термостата.

Предохранительный термостат служит для защиты котла от аварий.

1.2 Работа котла (рис. 1)

1.2.1 Включение

- * Открыть отсечной клапан для топлива;
- * установить общий выключатель котла "1" в положение ON (лампочка выключателя загорается);
- * с помощью регулятора "3" установить температуру воды для отопительной системы;
- * задать температуру окружающего воздуха на соответствующем термостате (при его наличии);
- * когда отопительной системе необходима горячая вода, загорается световой индикатор "4";
- * когда горелка работает, горит индикатор "7".

Внимание! при включении котла после долгого простоя, особенно при использовании котлов, работающих на сжиженном газе, рекомендуется проверить, не образовалась ли в подающей трубе воздушная пробка. Даже после таких мер котел может останавливаться несколько раз. В таких случаях включать котел с помощью кнопки разблокировки (см. следующий параграф).

1.2.2 Блокировка горелки

Когда в ходе работы создаются аномальные условия, котел блокируется, загорается индикатор блокировки 6. В этом случае действовать следующим образом:

- прежде всего, проверить наличие топлива: контролируя, что газовый вентиль открыт и что в сети есть газ, например, включив газовую плиту;
- проверив наличие топлива, разблокировать горелку, нажав кнопку сброса "2" на панели контроля.

Если котел не включается и снова блокируется при третьем нажатии кнопки, следует обратиться в аккредитованный сервисный центр или к квалифицированному специалисту для проведения тех. обслуживания. Если блокировка котла происходит часто, следует обратиться в

аккредитованный сервисный центр или к квалифицированному специалисту для проведения тех. обслуживания.

1.2.3 Блокировка от перегрева

В случае, если из-за сбоя в работе котла загорается красная сигнальная лампочка блокировки от перегрева "5", которая указывает на включение устройства блокировки предохранительного термостата с ручным сбросом, из-за сбоя в работе, следует обратиться в уполномоченный центр тех. обслуживания или к квалифицированным специалистам.

1.2.4 Блокировка аномальной работы газоотвода газов и/или воздухозабора

В том случае, если проявляются условия, которые влекут за собой аномальную работу воздухозаборного и газоотводного трубопроводов, котел входит в состояние покоя. Такое состояние будет продолжаться до момента, пока не восстановятся корректные рабочие условия.

ВНИМАНИЕ

Решение проблемы предполагает вмешательство квалифицированного персонала или Сервисного Центра, которому разрешено техническое обслуживание.

1.3 Тех. обслуживание

Раз в год необходимо проводить текущее тех. обслуживание котла и горелки.

Правильное тех. обслуживание является залогом оптимальной работы котла, с соблюдением норм по охране окружающей среды и безопасно для людей, животных и материальных ценностей. Тех. обслуживание устройства должно проводиться квалифицированным персоналом.

Пользователь может самостоятельно чистить только корпус котла, что можно выполнять с помощью обычных чистящих средств для мебели. Запрещается использовать воду!

1.4 Примечания для пользователя

Пользователь имеет право доступа только к тем компонентам, для доступа к которым не требуется инструмента и/или специальных устройств: поэтому он не имеет права разбирать корпус и выполнять операции внутри котла.

КАТЕГОРИЧЕСКИ ЗАПРЕЩАЕТСЯ, В ТОМ ЧИСЛЕ И КВАЛИФИЦИРОВАННОМУ ПЕРСОНАЛУ, ВНОСИТЬ ИЗМЕНЕНИЯ В КОНСТРУКЦИЮ КОТЛА.

Специалисту разрешается, в случае необходимости, устанавливать на котле соответствующие фирменные приспособления.

Компания "Fondital" снимает с себя всякую ответственность за материальный ущерб и травмы людей и животных, возникающие в результате неправильного использования или тех. обслуживания котла.

Отопительная система может быть эффективно защищена от замерзания путем использования специальных антифризных продуктов, подходящих для отопительных систем с разными типами конструкционных металлов. **Не используйте автомобильные антифризы и периодически проверяйте эффективность действия продукта.**

Котел оснащен термометром, с помощью которого контролируется температура воды в отопительной системе.

2 Тех. характеристики и размеры

2.1 Тех. характеристики

BALI RTFS – это котел с чугунным корпусом теплообменника, с высоким КПД, работающий с атмосферной газовой горелкой. Представлен следующими моделями:

BALI RTFS E 18 полезной мощностью 18 кВт;
BALI RTFS E 24 полезной мощностью 24 кВт;
BALI RTFS E 32 полезной мощностью 32 кВт;
BALI RTFS E 36 полезной мощностью 36,5 кВт;

Котлы **BALI** отвечают основным требованиям директив СЕЕ к продукции:

Директива по газу 90/396/СЕЕ от 29.06.1990

Директива по КПД 92/42 СЕЕ от 21.05.1992

Директива по электромагнитной совместимости 89/336/СЕЕ от 3.05.1989, с изменениями, введенными в Директиве 92/31/СЕЕ от 28.04.1992

Директива по низким напряжениям 73/23/СЕЕ от

19.02.1973, с изменениями, введенными в Директиве 93/68/СЕЕ от 22.07.1993

и оснащены всеми предохранительными устройствами, предусмотренными действующими нормативами по продукции.

Ниже приведены основные характеристики котлов **BALI**.

- * Чугунный теплообменник с высоким КПД;
- * Изоляция из минеральной ваты с алюминиевым каркасом;
- * Обшивка из электрооцинкованного листа с покрытием из эпоксидполиэфира;
- * Общий выключатель с подсветкой;
- * Световая индикация наличия напряжения, работы насоса отопления, работы горелки, блокировки из-за перегрева, блокировки горелки;
- * Регулятор температуры в линии отопления (45/85°С);

- * Предохранительный термостат максимальной температуры (110°С);
- * Реле давления газов;
- * Термоманометр;
- * Сливной кран установки;
- * Электрическая часть с печатной электрической платой;
- * Предусмотрено электрическое подсоединение насоса отопления;
- * Предусмотрено электрическое подсоединение реле давления для защиты при отсутствии давления воды;
- * Предусмотрено подключение схемы для управления отдельным водонакопительным баком (дополнительный факультативный набор);
- * Предусмотрено подсоединение климатизационного модуля (дополнительный факультативный набор);
- * Предусмотрено подключение схемы для управления тремя участками отопления (дополнительный факультативный набор).

2.2 Габариты

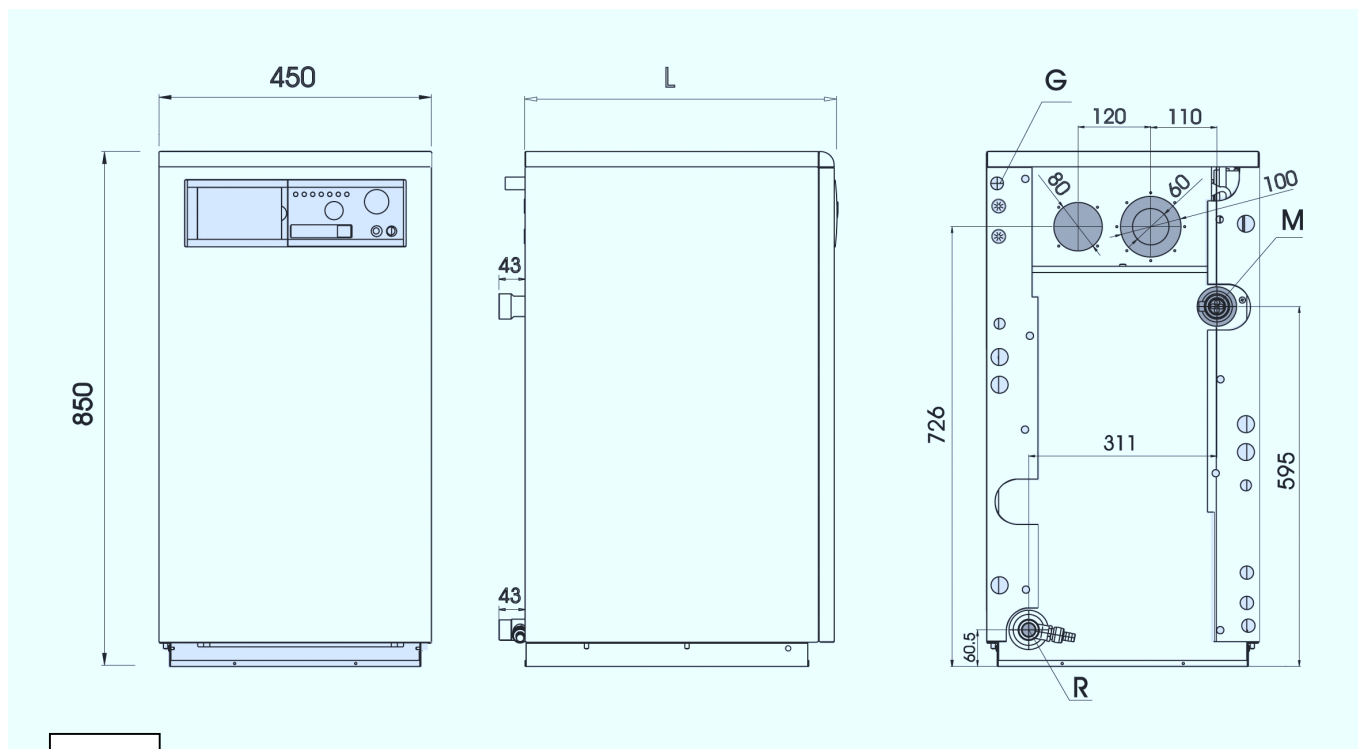


рис. 2

Модель	L	Подача (M)	Возврат (R)	Газ (G)
RTFS E 18	510	G1	G1	G1/2
RTFS E 24	510	G1	G1	G1/2
RTFS E 32	610	G1	G1	G1/2
RTFS E 36	610	G1	G1	G1/2

2.3 Тех. данные

		<i>Модели</i>			
		<i>RTFS E 18</i>	<i>RTFS E 24</i>	<i>RTFS E 32</i>	<i>RTFS E 36</i>
Класс КПД по классификации CE		☆☆	☆☆	☆☆☆	☆☆☆
PIN CE		49BN3788			
Категория		II2H3+			
Тип		C12, C32, C42, C52, C82			
Полезная мощность	кВт	18	24	32	36,5
Тепловая мощность	кВт	20	26,6	34,4	39,2
КПД при номинальной нагрузке	%	89,8	90,2	93,1	93,1
КПД при уменьшенной нагрузке (30%)	%	88,53	89,23	92,08	92,14
Потери через наружный кожух $\Delta t = 50^\circ$	%	2,5	2,2	1,9	1,5
Потери в дымоходе при выключенной горелки	%	0,2	0,2	0,2	0,2
Потери в дымоходе при включенной горелке	%	7,7	7,6	5	5,4
Количество элементов теплообменника	№	3	3	4	4
Вес нетто	кг	125	125	160	160
Емкость корпуса теплообменника	л	10	10	13,4	13,4
Минимальный расход воды	л/час	400	520	690	780
Максимальное рабочее давление	бар	4	4	4	4
Пределы регулировки температуры	$^\circ\text{C}$	45 - 85	45 - 85	45 - 85	45 - 85
Электрическое питание	В-Гц	230/50	230/50	230/50	230/50
Электрическая мощность	Вт	50	50	60	60
Плавкий предохранитель	A	4	4	4	4
Натуральный газ G20					
Значение CO ₂	%	5,7	7,6	8,3	8,2
Температура газов	$^\circ\text{C}$	120/130	120/130	110/120	120/130
Максимальный выход газов	кг/час	42	55	67	76
Количество форсунок основной горелки	N°	3	3	3	3
Диаметр форсунок основной горелки	мм	2,1	2,4	2,9	2,9
Диаметр форсунки запальной горелки	мм	2x0,27	2x0,27	2x0,27	2x0,27
Давление газа в горелке	мбар	9,5	11,0	9,5	12,0
Потребление газа (15 $^\circ\text{C}$ / 1013 мбар)	Stm ³ /час	2,11	2,81	3,64	4,15
Диафрагма	мм	см. примечания на стр. 10/12			
Газ G30					
Значение CO ₂	%	7,2	9,8	9,7	11,1
Температура газов	$^\circ\text{C}$	120/130	120/130	120/130	120/130
Максимальный выход газов	кг/час	42	55	67	76
Количество форсунок основной горелки	N°	3	3	3	3
Диаметр форсунок основной горелки	мм	1,25	1,5	1,7	1,8
Диаметр форсунки запальной горелки	мм	1x0,50	1x0,50	1x0,50	1x0,50
Давление газа в горелке	мбар	27	26	25,5	26
Потребление газа	кг/час	1,6	2,1	2,7	3,1

3 Инструкции для специалистов по монтажу

3.1 Указания по установке

Котлы **BALI** должны устанавливаться в соответствии с требованиями законов и нормативов, упомянутых и считающихся полностью приведенными в настоящем документе.

3.2 Установка

3.2.1 Упаковка

Котел **BALI** поставляется в коробке из прочного картона на деревянном поддоне. После распаковки котла убедиться в том, что котел не имеет никаких повреждений. Упаковочные материалы поддаются полной утилизации: собирайте их в соответствующих зонах для отдельного сбора отходов.

Не давайте упаковку детям, так как по своей природе, она может быть источником опасности.

Компания "Fondital" не несет никакой ответственности за материальный ущерб и травмы людям и животным, возникающие в результате несоблюдения вышеприведенных инструкций.

В упаковке имеется пакет, в котором содержится руководство по установке, пользованию и тех. обслуживанию.

3.2.2 Выбор места установки

При выборе места установки котла учитывается следующее:

- рекомендуется оставлять расстояние 50 см с каждой стороны устройства для облегчения доступа к нему при проведении тех. обслуживания;
- избегать установки в очень влажных или пыльных помещениях;

- место установки должно быть закрыто для посторонних лиц, детей и животных.

3.2.3 Монтаж котла

Перед подсоединением котла к отопительной системе и линии воды санит. назн., следует тщательно почистить трубы, чтобы удалить возможные металлические остатки обработки и сварки, остатки смазки, которые при попадании в котел могут повредить его и нарушить его работу.

Примечание! Запрещается использовать растворители, которые могут повредить компоненты.

Компания "Fondital" не несет никакой ответственности за материальный ущерб и травмы людям и животным, возникающие в результате несоблюдения вышеприведенных инструкций.

Установка котла осуществляется следующим образом:

- * открутить четыре винта, которые крепят блокировочные скобы котла к деревянному поддону (рис. 3);



рис. 3

- * снять котел с поддона без нанесения ему повреждений;
- * при необходимости, вставить прокладки между ножками котла и полом, чтобы котел стоял устойчиво;

* подсоединить котел к трубам подачи и обратной воды системы;

* следует помнить, что отопительная система должна быть оснащена всеми необходимыми предохранительными и контрольными устройствами, как того требуют действующие стандарты (предохранительный клапан, реле давления воды, спускной клапан, манометр и т.д.);

* подсоединить котел к воздухозаборной и газоотводной системам;

* при наличии, подсоединить к электрической части термостат температуры окружающего воздуха, насос отопления и реле давления воды отопления;

* подсоединить сетевые провода.

3.2.4 Вентиляция помещений

Котлы моделей **BALI RTFS** имеют закрытую камеру сгорания.

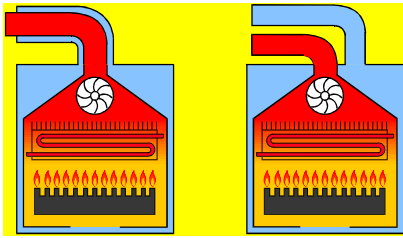
Котел обязательно должен быть установлен в помещении, отвечающем требованиям действующих спецификаций и стандартов, упомянутых и считающихся полностью приведенными в настоящем документе.

3.2.5 Система газоотвода и воздухозабора

Котел **BALI RTFS** оснащен патрубком отвода газов и патрубком воздухозабора, для соединения к трубам диаметром 80 мм.

Что касается отвода газов в атмосферный воздух, следовать указаниям действующих спецификаций и стандартов, которые считаются полностью приведенными в настоящем документе.

Тип С12



Конструкция котла предусматривает подсоединение к горизонтальным терминалам для газоотвода и воздухозабора, выходящих наружу через коаксиальные или раздвоенные трубы. Расстояние между воздухозаборной и газоотводной трубами должно быть минимум 250 мм и оба терминала должны быть поэтому расположены внутри квадратного сечения размером 500 мм.

* Коаксиальный трубопровод воздухозабора/газоотвода газов диаметром 60/100 мм.

Допустимая конфигурация
- 1 фланцевый патрубок
- 3 метра коаксиального трубопровода
- 1 терминал воздухозабора / газоотвода

Примечание:

- для каждого изгиба в 90°, уменьшить максимальную длину на 1 метр;
- для каждого изгиба в 45°, уменьшить максимальную длину на 0,5 метра;
- на моделях **RTFS E 18** и **RTFS E 24**, имеющие при установке длину коаксиального газохода менее 1 метра, необходимо установить диафрагму диаметром 75 мм;
- на моделях **RTFS E 32**, независимо от длины, установить диафрагму диаметром 78 мм;
- на моделях **RTFS E 36**, имеющие при установке длину коаксиального газохода менее 1 метра, установить диафрагму диаметром 78 мм.

*Раздвоенный трубопровод для воздухозабора /газоотвода газов диаметром 80 мм.

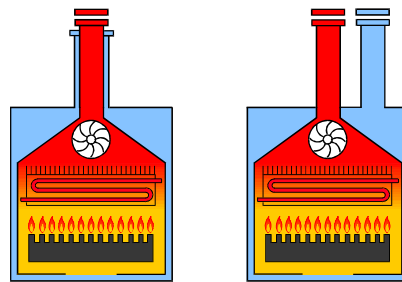
Допустимая конфигурация

- 2 фланцевых патрубка
- 19 метров трубы для воздухозабора
- 19 метров трубы для газоотвода
- 1 терминал воздухозабора
- 1 терминал газоотвода

Примечание:

- для каждого изгиба в 90°, уменьшить максимальную длину на 1 метр;
- для каждого изгиба в 45°, уменьшить максимальную длину на 0,5 метра;
- на моделях **RTFS E 32** и **RTFS E 36**, имеющие при установке суммарную длину газоотвода и воздухозабора менее 2+2 метра, необходимо установить диафрагму диаметром 40 мм;
- на моделях **RTFS E 18** и **RTFS E 24**, имеющие при установке суммарную длину газоотвода и воздухозабора менее 9+9 метра, необходимо установить диафрагму диаметром 42 мм.

Тип С32



Конструкция котла предусматривает подсоединение к вертикальным терминалам для воздухозабора и газоотвода, выходящих наружу через коаксиальные или раздвоенные трубы. Расстояние между воздухозаборной и газоотводной трубами должно быть минимум 250 мм и оба терминала должны быть расположены внутри квадратного сечения размером 500 мм.

* Коаксиальный трубопровод для воздухозабора/газоотвода диаметром 60/100 мм.

Допустимая конфигурация

- 1 фланцевый изгиб
- 4 метра коаксиальных труб
- 1 терминал воздухозабора/газоотвода на крыше

Примечание:

- для каждого изгиба в 90°, уменьшить максимальную длину на 1 метр;
- для каждого изгиба в 45°, уменьшить максимальную длину на 0,5 метра;

* Раздвоенный трубопровод для воздухозабора /газоотвода газов диаметром 80 мм.

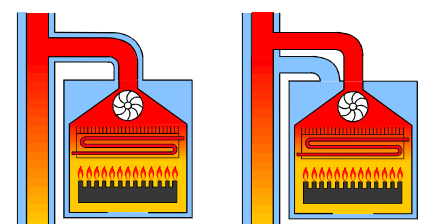
Допустимая конфигурация

- 2 фланцевых патрубка
- 19 метров труб для воздухозабора
- 19 метров труб для газоотвода газов
- 1 терминал воздухозабора
- 1 терминал газоотвода газов

Примечание:

- для каждого изгиба в 90°, уменьшить максимальную длину на 1 метр;
- для каждого изгиба в 45°, уменьшить максимальную длину на 0,5 метра.
- на моделях **RTFS E 18** и **RTFS E 24**, имеющие при установке суммарную длину газохода и воздухозабора менее 2+2 метра, необходимо установить диафрагму диаметром 40 мм;
- на моделях **RTFS E 32** и **RTFS E 36**, имеющие при установке суммарную длину газохода и воздухозабора менее 9+9 метра, необходимо установить диафрагму диаметром 42 мм.

Тип С42



Конструкция котла предусматривает подключение к системе общего дымохода посредством двух трубопроводов, один для воздухозабора и другой для отвода продуктов сгорания, коаксиальных или раздвоенных труб.

Дымоход должен отвечать требованиям действующих стандартов.

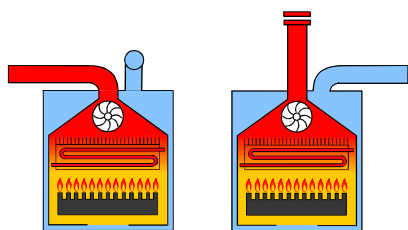
Раздвоенный воздухозабор/газоотвод газов диаметром 80 мм. Допустимая конфигурация

- 2 фланцевых патрубка
- 2 метра труб для воздухозабора
- 2 метра труб для газоотвода

Примечание:

- для каждого изгиба в 90°, уменьшить максимальную длину на 1 метр;
- для каждого изгиба в 45°, уменьшить максимальную длину на 0,5 метра;
- на моделях **RTFS E 18** и **RTFS E 24**, установить диафрагму диаметром 40 мм;
- на моделях **RTFS E 32** и **RTFS E 36**, установить диафрагму 42 мм.

Тип С 52



Котел с раздельными трубами воздухозабора и отвода продуктов сгорания.

Эти трубы могут выходить в зоны с разным давлением. Запрещается размещать эти два терминала на противоположных стенах.

*** Раздвоенный воздухозабор/газоотвод газов диаметром 80 мм.**

Отвод через крышу

Допустимая конфигурация для максимального расстояния

- 2 фланцевых патрубка
- 1 метр трубы для воздухозабора
- 30 метров трубы для газоотвода
- 1 терминал воздухозабора
- 1 терминал отвода газов через крышу

Примечание:

- 1 метр трубы для воздухозабора эквивалентен двум метрам вертикальной газоотводной трубы;
- для каждого изгиба в 90°, уменьшить максимальную длину на 1 метр;
- для каждого изгиба в 45°, уменьшить максимальную длину на 0,5 метра;
- на моделях **RTFS E 18** и **RTFS E 24**, имеющие при установке длину вертикального газоотвода менее 18 метров, необходимо установить диафрагму диаметром 40 мм;
- на моделях **RTFS E 32** и **RTFS E 36** имеющие при установке длину вертикального газоотвода менее 4 метра, необходимо установить диафрагму диаметром 42 мм.

Отвод через стены

Допустимая конфигурация для максимального расстояния

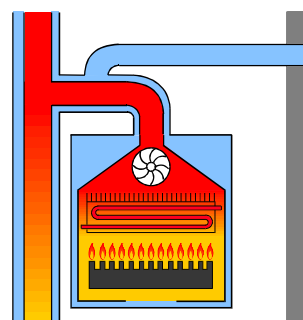
- 2 фланцевых патрубка
- 19 метров трубы для воздухозабора
- 19 метров трубы для газоотвода
- 1 терминал воздухозабора
- 1 терминал газоотвода

Примечание:

- 1,6 метров трубы для воздухозабора эквивалентен 1 метру горизонтальной трубы газоотвода;
- для каждого изгиба в 90°, уменьшить максимальную длину на 1 метр;
- для каждого изгиба в 45°, уменьшить максимальную длину на 0,5 метра;

- на моделях **RTFS E 18** и **RTFS E 24**, имеющие при установке суммарную длину газохода и воздухозабора менее 9+9 м, необходимо установить диафрагму диаметром 40 мм.
- на моделях **RTFS E 32** и **RTFS E 36**, имеющие при установке суммарную длину газохода и воздухозабора менее 2+2 м, необходимо установить диафрагму диаметром 42 мм

Тип С82



Конструкция котла предусматривает подключение к воздухозаборному терминалу и отдельному или общему дымоходу для отвода продуктов сгорания.

Дымоход должен отвечать требованиям действующих стандартов.

*** Раздвоенный воздухозабор/газоотвод газов диаметром 80 мм.**

Допустимая конфигурация для максимального расстояния

- 2 фланцевых патрубка
- 4 метра трубы для воздухозабора
- 1 метр трубы для газоотвода
- 1 терминал воздухозабора

Примечание:

- 1,6 метров трубы для воздухозабора эквивалентен 1 метру горизонтальной трубы газоотвода;
- для каждого изгиба в 90°, уменьшить максимальную длину на 1 метр;

- для каждого изгиба в 45°, уменьшить максимальную длину на 0,5 метра;
- на моделях **RTFS E 18** и **RTFS E 24**, необходимо установить диафрагму 40 мм;
- на моделях **RTFS E 32** и **RTFS E 36** необходимо установить диафрагму 42 мм.

3.2.6 Измерение КПД в ходе работы

Для определения КПД горения следует выполнить следующие операции:

- * измерить температуру воздуха для горения;
- * измерить температуру отходящих газов, провести анализ содержания CO₂ в отходящих газах, через специальное отверстие в газоотводящей трубе.

Проводить специальные замеры при работающем генераторе.

3.2.7 Подсоединение к газовой сети

Газоподающая труба должна иметь сечение, равное или превышающее сечение трубы, используемой внутри горелки.

Соблюдать требования действующих спецификаций и стандартов, упомянутых и считающихся полностью приведенными в настоящем документе.

Следует помнить, что перед вводом в действие внутренней газораспределительной системы, т.е. перед подключением ее к счетчику, следует проверить ее герметичность.

Если какая-либо часть системы закрыта, контроль герметичности должен проводиться до ее закрытия.

Герметичность не должна проверяться с помощью горючего газа: использовать для этой цели воздух или азот.

После подачи газа в трубы, запрещается искать утечки газа с помощью пламени.

Для этой цели использовать соответствующие продукты, продаваемые в торговой системе.

3.2.8 Подсоединение к электросети

Котел BALI оснащен контактом для подключения трехполюсного сетевого кабеля и соответствующим зажимным устройством для предотвращения разрыва.

Котел должен быть подключен к сети с параметрами **230 В и 50 Гц.**

При подсоединении соблюдать полярность фаз.

Соблюдать требования действующих спецификаций и стандартов, упомянутых и считающихся полностью приведенными в настоящем документе.

Перед котлом должен быть установлен двухполюсный выключатель для обеспечения безопасного выполнения всех операций по тех. обслуживанию.

Сетевая линия котла должна быть защищена дифференциальным тепломагнитным выключателем с достаточной отключающей способностью.

Сетевая линия котла должна быть надежно заземлена.

Необходимо проверить выполнение этого основного требования по безопасности; при наличии сомнений, обратиться к квалифицированным специалистам для проведения контроля.

Компания "Fondital" не несет никакой ответственности за ущерб, возникающий из-за отсутствия заземления:

трубы гидравлической, газовой и отопительной систем не могут выполнять функции земли.

3.2.9 Подсоединение к гидравлической системе

Перед установкой рекомендуется почистить систему, во избежание попадания в котел посторонних частиц, которые могли бы повредить циркуляционный насос и теплообменник.

Трубы подачи и возврата отопительной системы должны подключаться к соответствующим соединениям.

При расчете размеров труб отопительной системы, необходимо учитывать потери давления, возникающие в батареях, возможных термостатических клапанах, отсечных клапанах батарей и исходя из самой конструкции системы.

3.2.10 Установка фирменных компонентов

Компания-изготовитель "FONDITAL" предоставляет фирменные комплекты для установки программного таймера, платы для управления отдельным бойлером и для установки блока регулировки температуры.

При установке данных компонентов следует придерживаться прилагаемых к ним инструкций.

3.3 Наполнение системы

После выполнения всех соединений отопительной системы можно приступать к ее наполнению.

Эту операцию следует выполнять с особой осторожностью по следующей схеме:

- * открыть вантузы батарей и убедиться в их работе;

- * постепенно открыть наливной кран, следя за тем, что возможные автоматические воздушные вантузы отопительной системы работают нормально;
- * закрыть вантузы батарей, как только появится вода;
- * проверить с помощью манометра котла, что давление доходит до 0,8/1 бар;
- * закрыть наливной кран и затем снова стравить воздух через вантузы батарей;
- * после включения котла и установки температуры в отопительной системе, остановить насос и снова провести операции стравливания воздуха;
- * охладить воду в отопительной системе и довести давление воды до 0,8/1 бар.

Внимание!

В бытовых тепловых установках рекомендуется обрабатывать воду специфическими добавками, совместимыми с системами из различных металлов, чтобы оптимизировать КПД и надежность системы в течение

длительного периода работы, уменьшить расход потребляемой энергии, соблюдая тем самым требования действующих правил и стандартов.

Примечание: Котел снабжен сливным краном, который расположен в передней части и может использоваться для слива воды из системы отопления.

3.4 Пуск котла

3.4.1 Предпусковой контроль

Перед пуском котла следует убедиться в том, что:

- * газоотводный и воздухозаборный каналы установлены согласно инструкциям: **при включенном котле не должно быть никакой утечки продуктов сгорания через уплотнения;**
- * котел подключен к сети с параметрами 230 В и 50 Гц;
- * система должным образом наполнена водой (давление на манометре 0,8/1 бар);

- * возможные отсекающие клапана в трубах отопления открыты;
- * кран подачи газа открыт;
- * нет утечек газа;
- * включен внешний общий переключатель;
- * предохранительный клапан котла не заблокирован;
- * нет утечек воды.

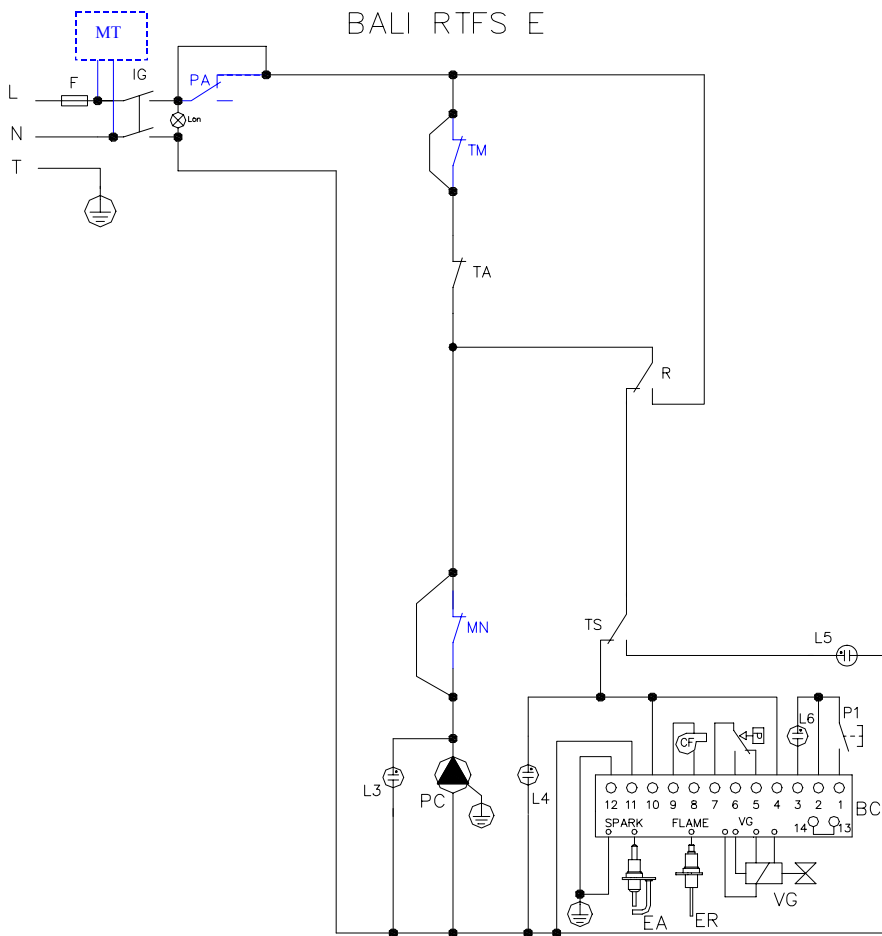
Для облегчения первого запуска котла, произвести продувку газоотводящей трубы с целью удаления воздушных пробок, посредством винта замера давления на газовом клапане.

Закончив операцию, закрутить винт до упора.

3.4.2 Включение и выключение

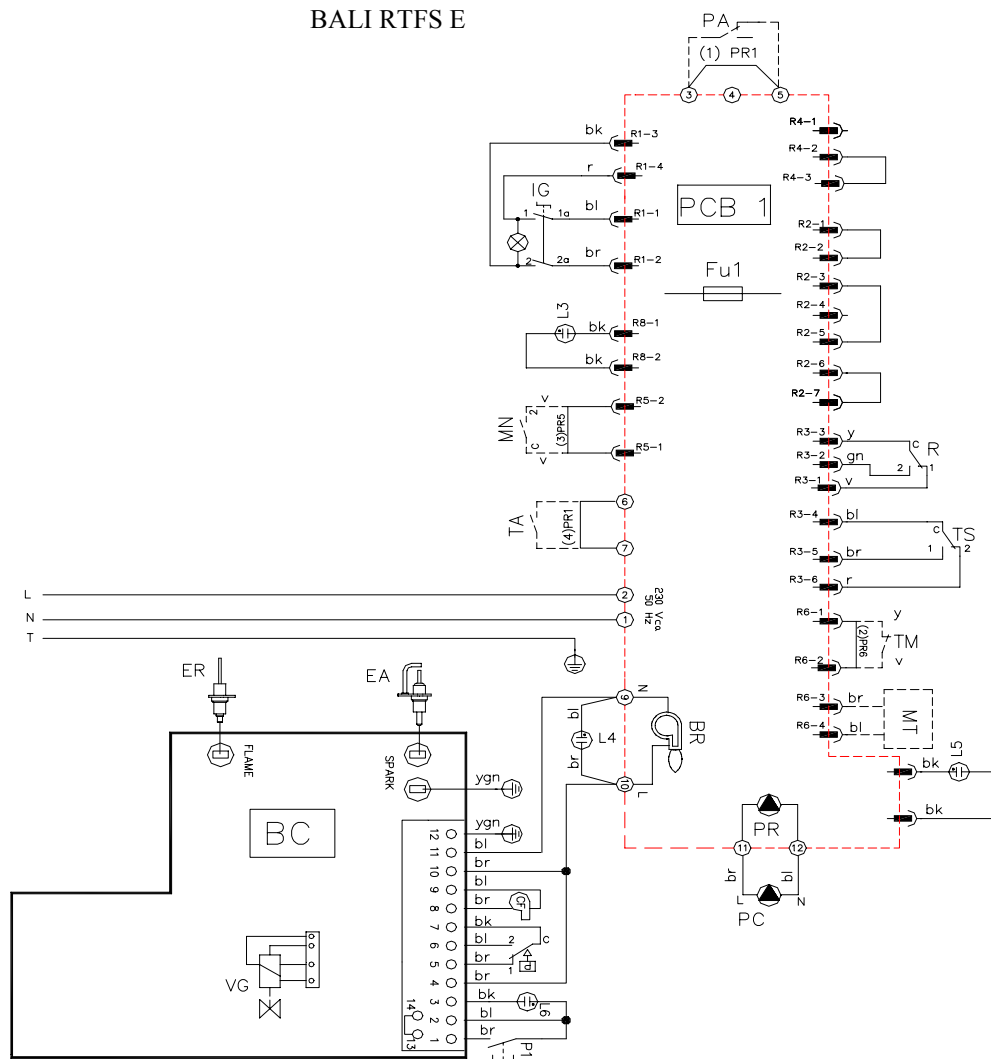
Правила включения и выключения - см. раздел "Инструкции для пользователя".

3.5 Электрические схемы



a =	синий	azure
bl =	темно синий	blue
bk =	черный	black
br =	коричневый	brown
g =	серый	grey
w =	белый	white
gn =	зеленый	green
r =	красный	red
v =	фиолетовый	violet
y =	желтый	yellow
ygn =	желтый/зеленый	yellow/green
o =	оранжевый	orange
p =	розовый	pink

BALI RTFS E



BR: соединение с блоком розжига	PR: рециркуляционный насос
IG = общий выключатель [на печатной плате обозначено как «on/off»]	R: термостат отопления [на печатной плате обозначено как «Tг»]
L3 = индикатор насоса отопления	Fu1: плавкий предохранитель F4 A 250 В
L4 = индикатор работы горелки	BC: блок управления пламени
L5: индикатор предохранит. термостата	P1: кнопка разблокировки горелки
L6: индикатор блокировки горелки	PC: насос отопления
Lop: индикатор присутствия напряжения	TS: Предохранит. термостат
MN: термостат минимальной температуры (опция) [на печатной плате обозначено как «Tm»]	ER: электрод обнаружение пламени
MT: двигатель таймера (опция) [на печатной плате обозначено как «TIMER»]	VG, VG1, VG2: газовый клапан
PA: реле давления (опция) [на печатной плате обозначено символом реле давления]	EA: электрод розжига
PCB1: печатная плата	PZ: пьезоэлемент
TA: термостат ком. темп.	TM: контакт таймера (опция) [на печатной плате обозначено как «TIMER»]

3.6 Переналадка газа

Операцию переналадки с натурального газа на сжиженный газ и обратно должен осуществлять только квалифицированный персонал.

Для контроля значений настройки давления форсунок и давление питания газа использовать манометр, соединенный с ниппелями контроля давления на газовом клапане.

3.6.1 Переналадка с натурального газа на сжиженный газ

Для этой операции поступать следующим образом:

- * снять форсунку для натурального газа запальной горелки, отвернув гайку фиксации трубки питания и вынув ее из горелки;
- * установить форсунку для сжиженного газа, проверив соответствие со значениями таблицы технических данных и затем снова вернуть в прежнее положение трубу питания, зажать гайку фиксации;
- * снять форсунки для натурального газа основной горелки и установить форсунки для сжиженного газа, проверив соответствие со значениями таблицы технических данных;
- * отвернуть пробку регулятора давления газового клапана и закрутить до конца винт регулятора давления;
- * снова закрутить пробку регулятора давления и герметически закрыть ее (например краской или клейкой этикеткой);
- * проверить герметичность газовой системы, обращая особое внимание на соединения, которые были разобраны;
- * наклеить этикетку, которая показывает тип газа и давление, на которое была настроена горелка.

3.6.2 Переналадка с сжиженного газа на натуральный газ

Для этой операции поступать следующим образом:

- * снять форсунку для сжиженного газа запальной горелки, отвернув гайку фиксации трубки питания и вынув ее из горелки;
- * установить форсунку для натурального газа, проверив соответствие со значениями таблицы технических данных и затем снова вернуть в прежнее положение трубу питания, зажать гайку фиксации;
- * снять форсунки для сжиженного газа основной горелки и установить форсунки для натурального газа, проверив соответствие со значениями таблицы технических данных;
- * отвернуть пробку регулятора давления газового клапана и вращать гайку регулятора давления таким образом, чтобы получить значение давления на выходе, соответствующие таблице технических данных;
- * снова завинтить пробку регулятора давления и герметически закрыть ее (например краской или клейкой этикеткой);
- * проверить герметичность газовой системы, обращая особое внимание на соединения, которые были разобраны;
- * наклеить этикетку, которая показывает тип газа и давление, на которое была настроена горелка.

4 Тех. обслуживание

Для обеспечения эффективности и правильной работы устройства необходимо ежегодно проводить текущее тех. обслуживание согласно нижеприведенному графику.

Операции по ремонту и тех. обслуживанию котла должны проводиться

квалифицированным персоналом.

Компания "FONDITAL" рекомендует пользователям своих продуктов обращаться по вопросам тех. обслуживания и ремонта в фирменные центры тех. обслуживания, гарантирующие оптимальное выполнение данных работ.

Перед проведением операций тех. обслуживания, в ходе которых необходимо заменять компоненты и проводить чистку внутренней части котла, необходимо отсоединить устройство от электрической сети.

График тех. обслуживания

Текущее тех. обслуживание включает следующие операции:

- общий контроль состояния котла;
- контроль герметичности газовой системы котла и линии подачи газа в котел;
- контроль включения котла;
- контроль параметров горения посредством анализа газов (при отдельной установке котла, эта проверка проводится раз в два года; при каскадной установке нескольких котлов проверка проводится ежегодно);
- контроль целостности и степени износа уплотнений газоотводных труб;
- контроль целостности предохранительных устройств котла;
- контроль отсутствия утечек воды и коррозии соединений в котле;
- контроль работы предохранительного клапана системы;

операции по чистке (котел в холодном состоянии):

- общая чистка внутренней части котла;
 - чистка горелки;
 - чистка газывыводного тракта теплообменника: данную чистку можно выполнять при помощи трубопрочистных ершиков и аспираторов для удаления остатков копоти со стенок и ребер теплообменника.
- Как альтернативный вариант, можно использовать специальные химические вещества, соблюдая инструкции по их применению.

Запрещается использовать для чистки теплообменника легковозгораемые вещества, как например бензин, растворители и т.д.

В случае первой неисправности необходимо проверить:

- декларацию о соответствии отопительной системы;
 - тех. паспорт.
- Кроме этого, проверить:
- годность помещения для установки данного котла;
 - вентиляционные отверстия помещения

- газоотводные каналы, их диаметр и длину;
- правильность установки котла, согласно инструкциям, приведенным в настоящем руководстве.

В случае, если котел не в состоянии работать правильно и при отсутствии опасности для людей, животных и материальных ценностей сообщить об этом ответственному за отопительную систему или заполнить соответствующую декларацию.

fondital

Fondital S.p.A.

25078 VESTONE (Brescia) Italy - Via Mocenigo, 123
Tel. (+39) 0365 878.31 - Fax (+39) 0365 820.200
e mail: info@fondital.it - www.fondital.it

Оставляет за собой право вносить необходимые изменения в конструкцию своих изделий без предварительного уведомления (без изменения основных характеристик).