

# Инструкция по эксплуатации

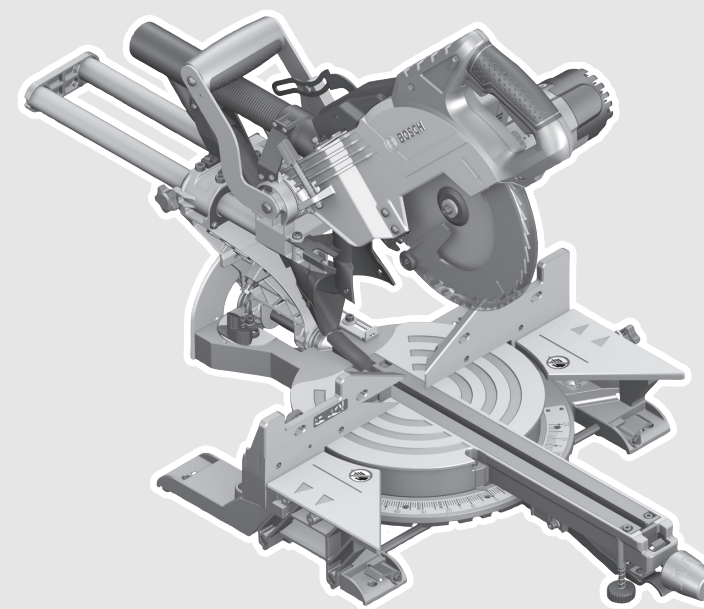
Торцовочная пила Bosch GCM 8 SJL Professional  
0.601.B19.100

**Цены на товар на сайте:**

[http://bosch.vseinstrumenti.ru/instrument/pily/tortsovochnye/bosch\\_gcm\\_8\\_sjl\\_professional\\_0.601.b19.100/](http://bosch.vseinstrumenti.ru/instrument/pily/tortsovochnye/bosch_gcm_8_sjl_professional_0.601.b19.100/)

**Отзывы и обсуждения товара на сайте:**

[http://bosch.vseinstrumenti.ru/instrument/pily/tortsovochnye/bosch\\_gcm\\_8\\_sjl\\_professional\\_0.601.b19.100/#tab-Responses](http://bosch.vseinstrumenti.ru/instrument/pily/tortsovochnye/bosch_gcm_8_sjl_professional_0.601.b19.100/#tab-Responses)



**Robert Bosch GmbH**  
Power Tools Division  
70745 Leinfelden-Echterdingen  
Germany

[www.bosch-pt.com](http://www.bosch-pt.com)

**1 609 92A 04K** (2012.11) PS / 333 UNI



1 609 92A 04K

## GCM 8 SJL Professional

 **BOSCH**

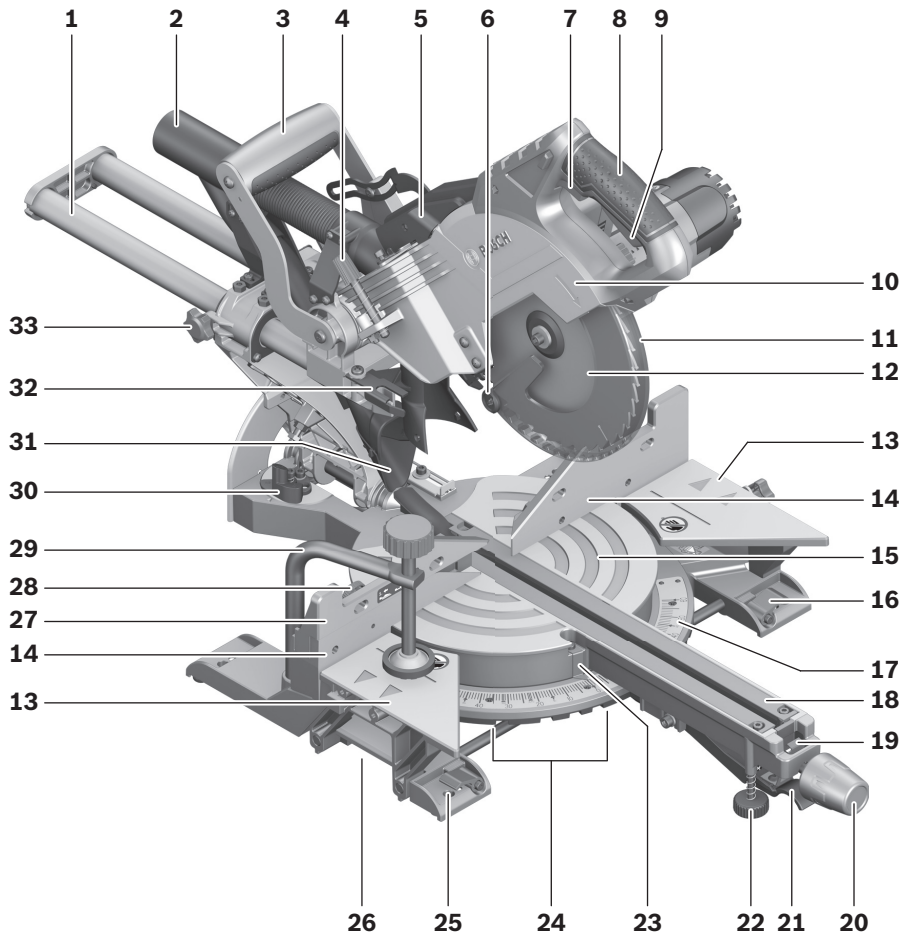
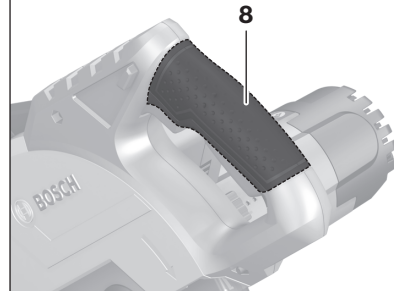
<b>de</b> Originalbetriebsanleitung	<b>el</b> Πρωτότυπο οδηγιών χρήσης	<b>sr</b> Originalno uputstvo za rad
<b>en</b> Original instructions	<b>tr</b> Orijinal işletme talimatı	<b>sl</b> Izvirna navodila
<b>fr</b> Notice originale	<b>pl</b> Instrukcja oryginalna	<b>hr</b> Originalne upute za rad
<b>es</b> Manual original	<b>cs</b> Původní návod k používání	<b>et</b> Algupärane kasutusjuhend
<b>pt</b> Manual original	<b>sk</b> Pôvodný návod na použitie	<b>lv</b> Instrukcijas oriģinālvalodā
<b>it</b> Istruzioni originali	<b>hu</b> Eredeti használati utasítás	<b>lt</b> Originali instrukcija
<b>nl</b> Oorspronkelijke gebruiksaanwijzing	<b>ru</b> Оригинальное руководство по эксплуатации	<b>ar</b> تعليمات التشغيل الأصلية
<b>da</b> Original brugsanvisning	<b>uk</b> Оригінальна інструкція з експлуатації	<b>fa</b> دفترچه راهنمای اصلی
<b>sv</b> Bruksanvisning i original	<b>ro</b> Instrucțiuni originale	
<b>no</b> Original driftsinstruks	<b>bg</b> Оригинална инструкция	
<b>fi</b> Alkuperäiset ohjeet		



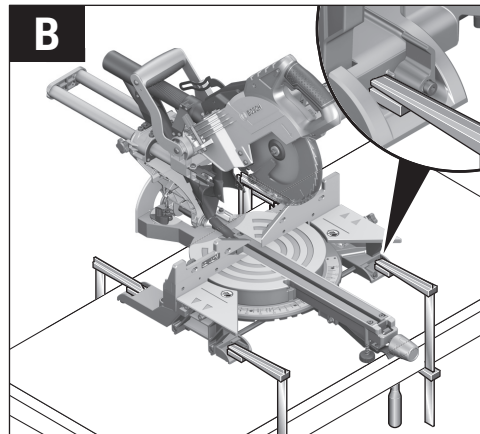
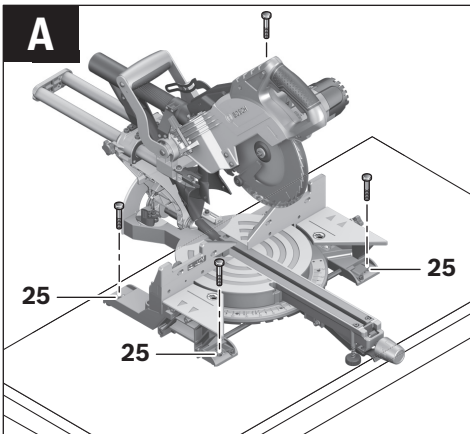
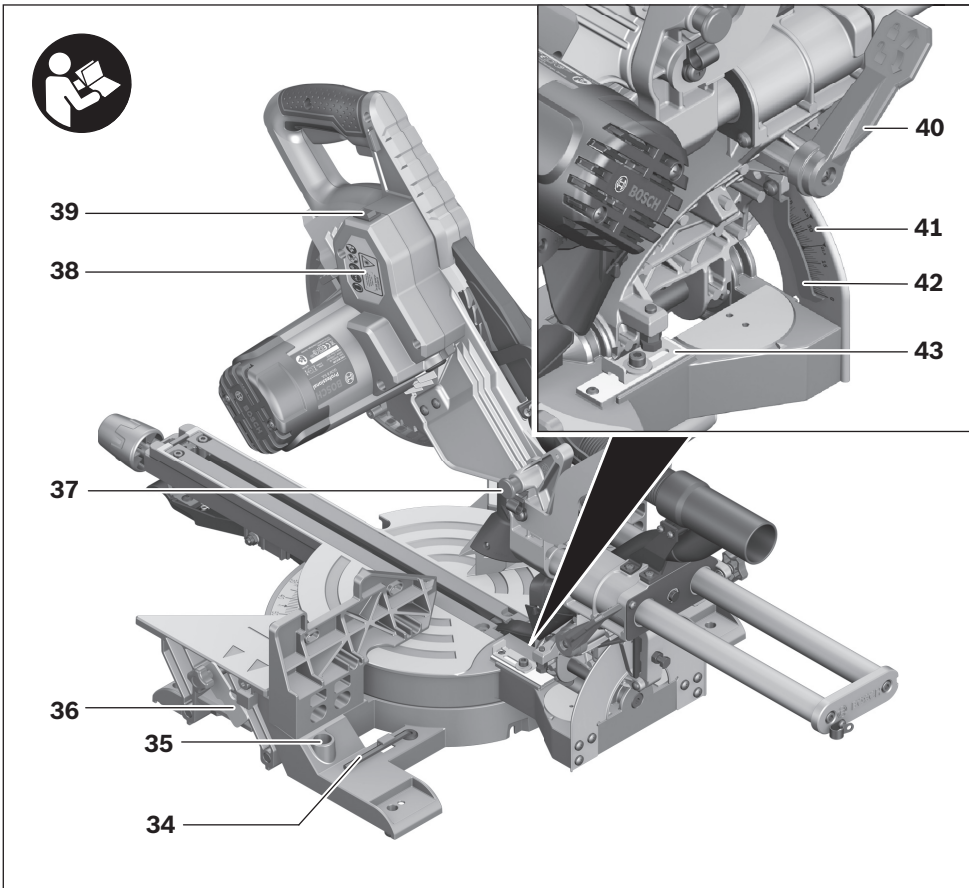
Deutsch .....	Seite	11
English .....	Page	23
Français .....	Page	34
Español .....	Página	45
Português.....	Página	57
Italiano .....	Página	68
Nederlands .....	Página	80
Dansk .....	Side	91
Svenska .....	Sida	101
Norsk .....	Side	111
Suomi .....	Sivu	121
Ελληνικά .....	Σελίδα	131
Türkçe .....	Sayfa	143
Polski .....	Strona	154
Česky .....	Strana	165
Slovensky.....	Strana	175
Magyar .....	Oldal	186
Русский .....	Страница	197
Українська.....	Сторінка	209
Română .....	Página	221
Български .....	Страница	232
Srpski .....	Strana	244
Slovensko .....	Stran	254
Hrvatski .....	Stranica	264
Eesti .....	Lehekül	274
Latviešu .....	Lappuse	284
Lietuviškai .....	Puslapis	295
عربي .....	صفحة	318
فارسی .....	صفحه	332

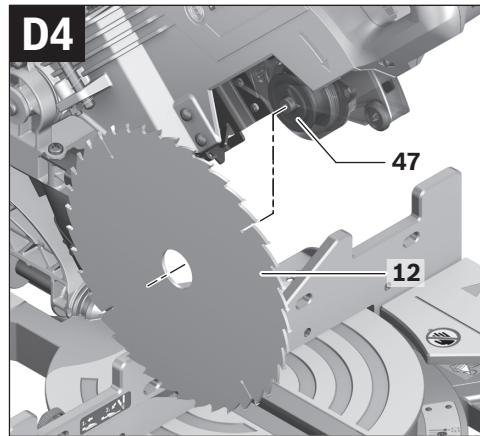
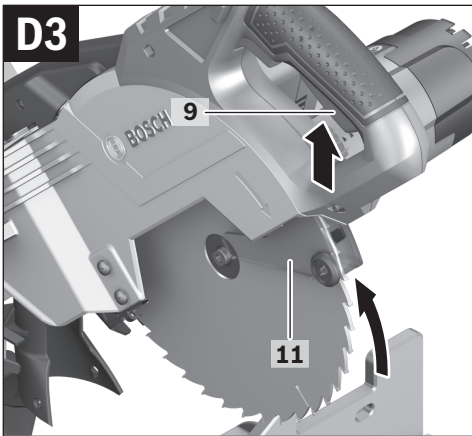
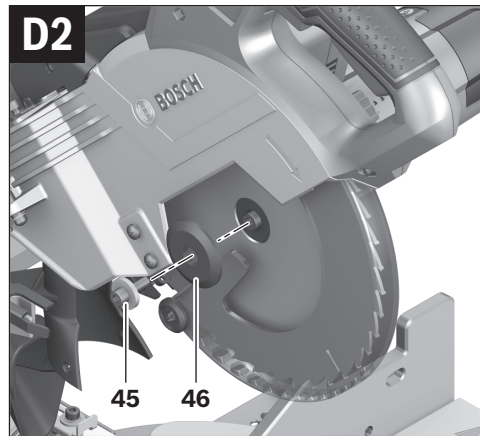
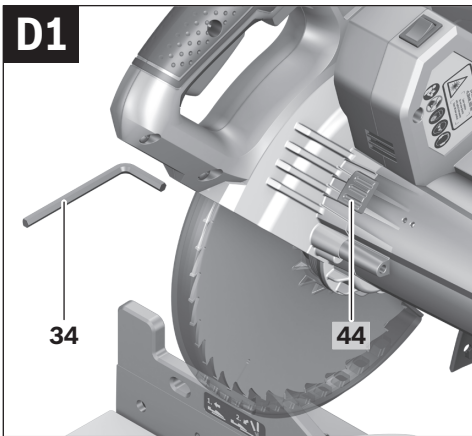
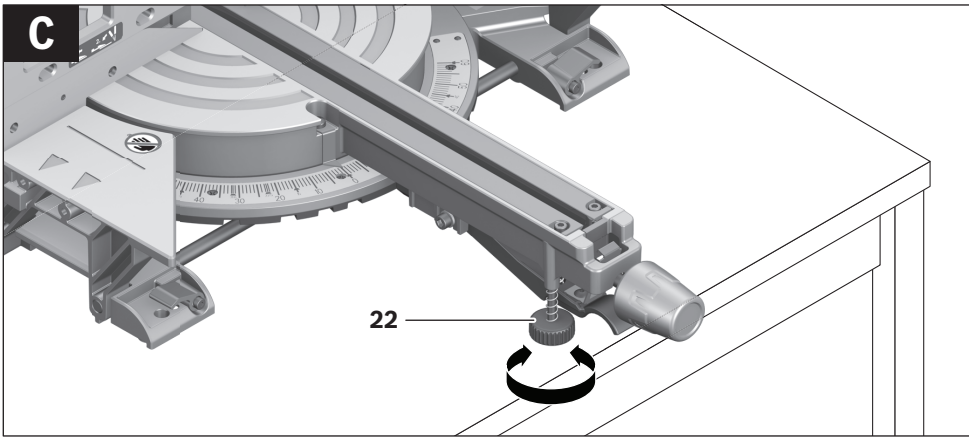


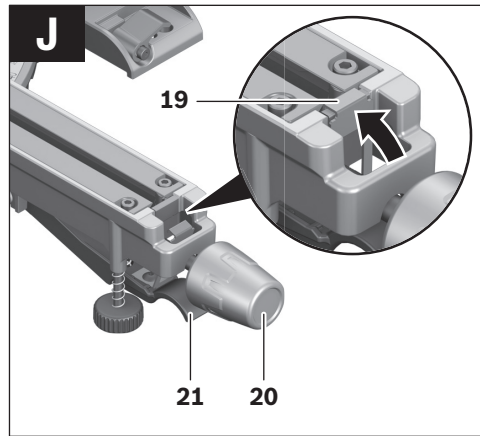
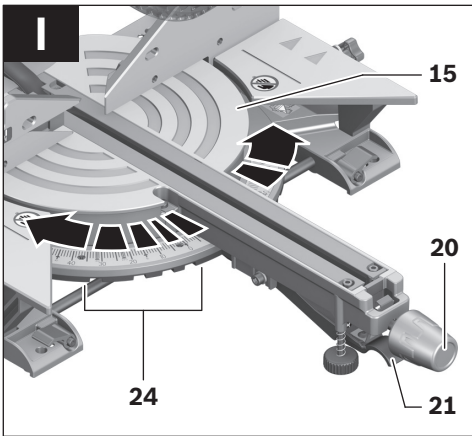
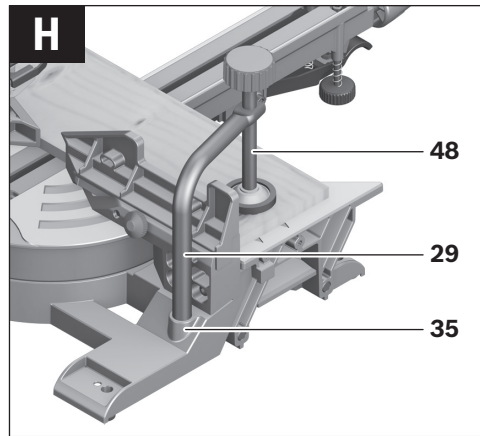
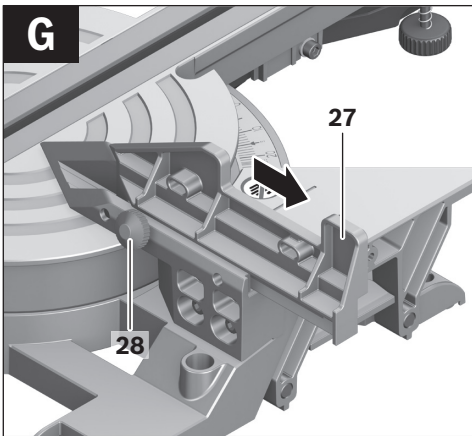
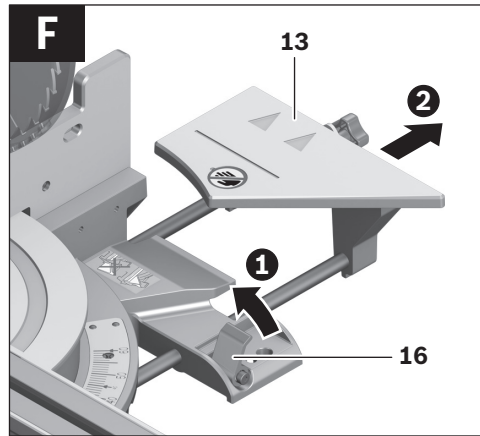
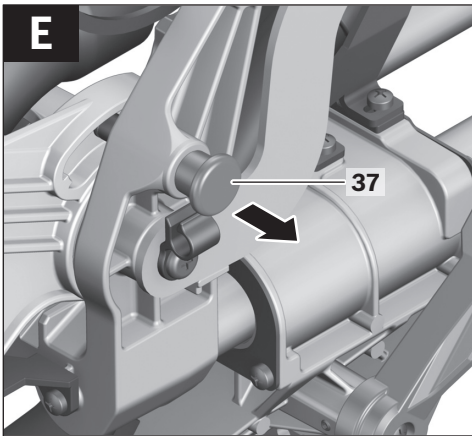
### GCM 8 SJL

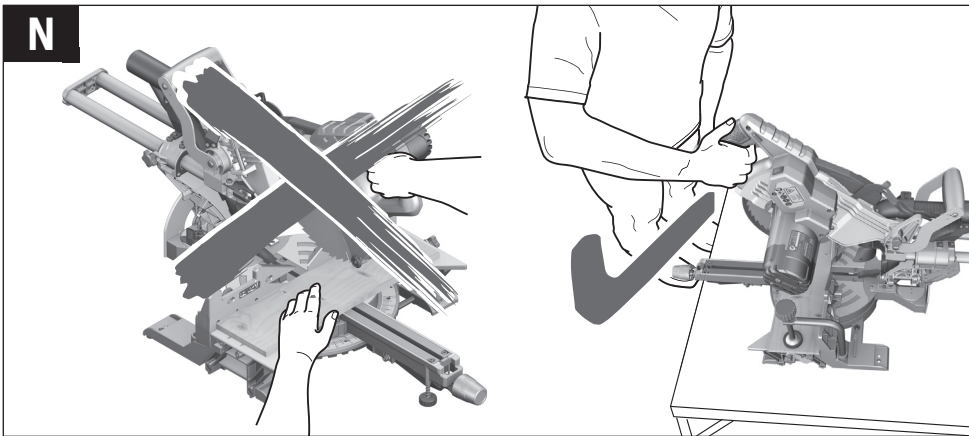
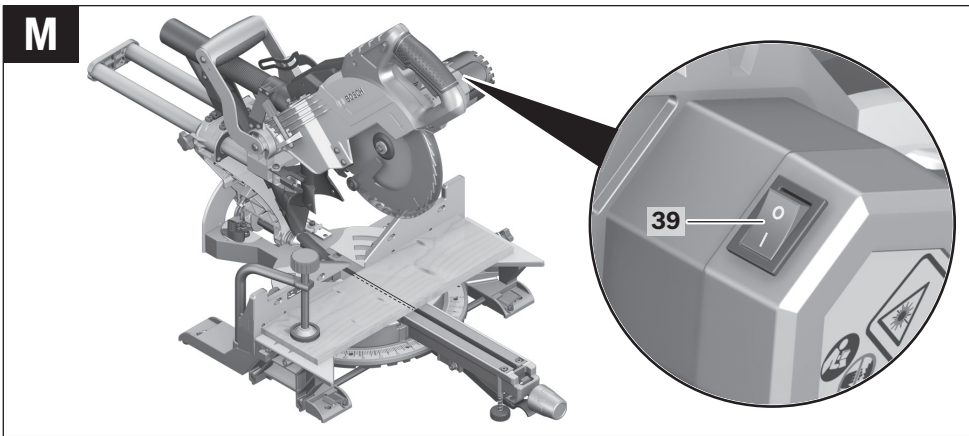
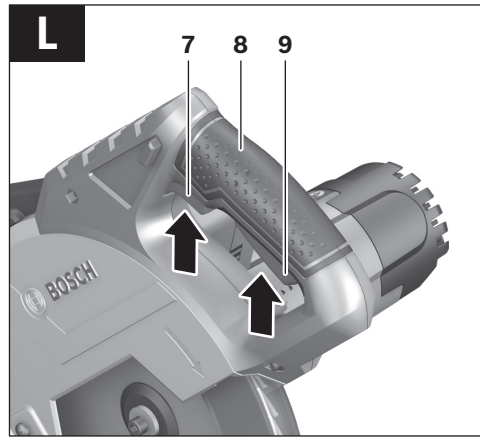
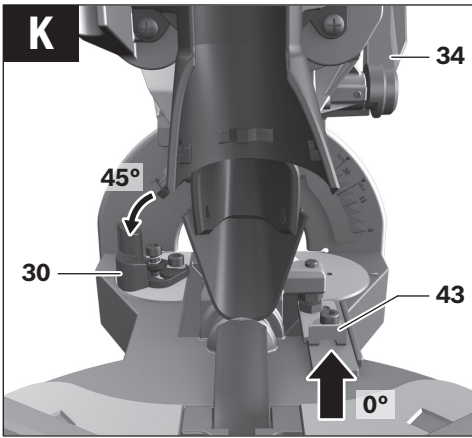






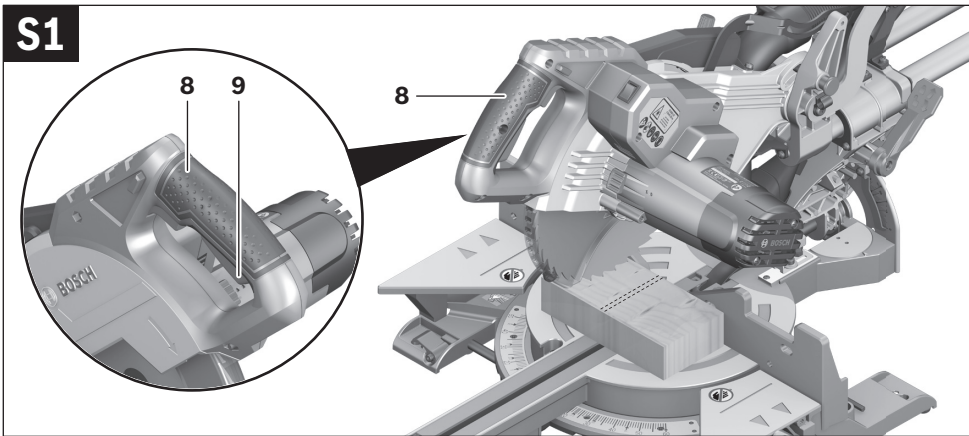
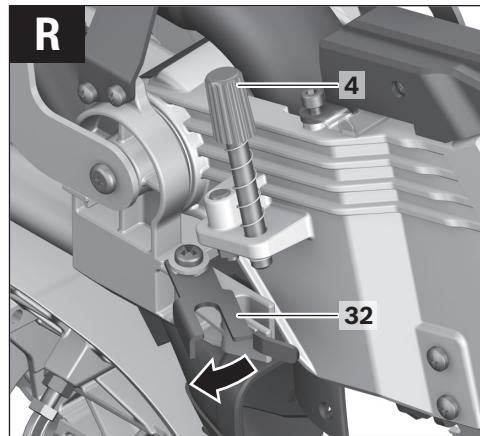
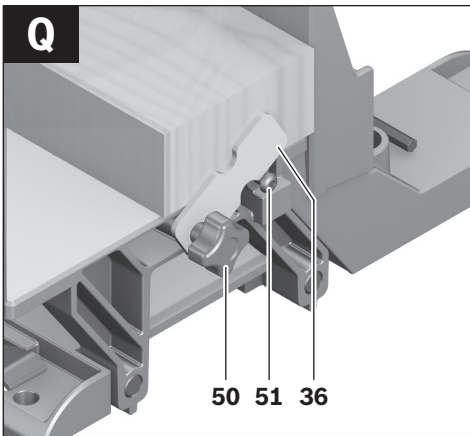
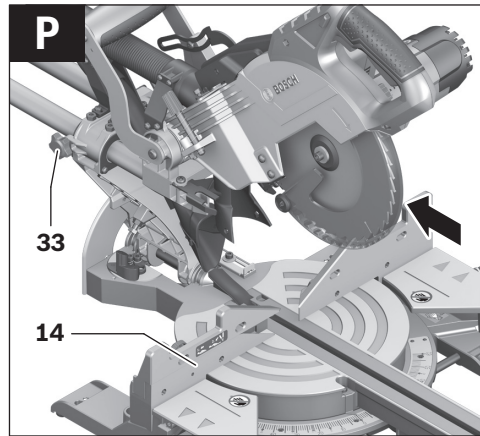
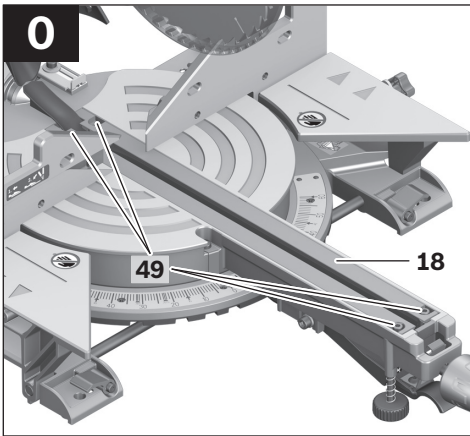


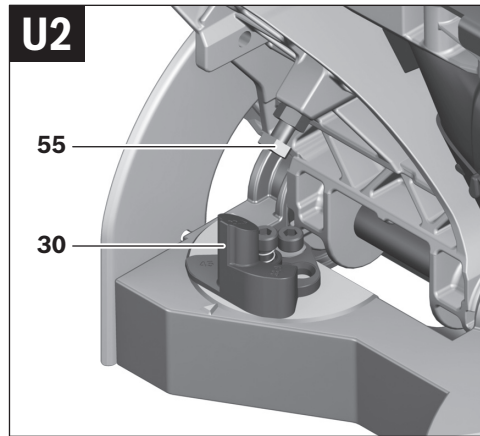
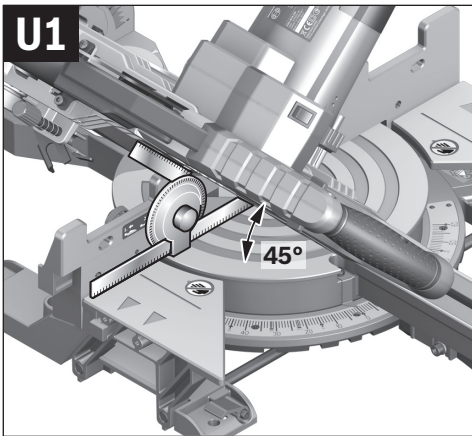
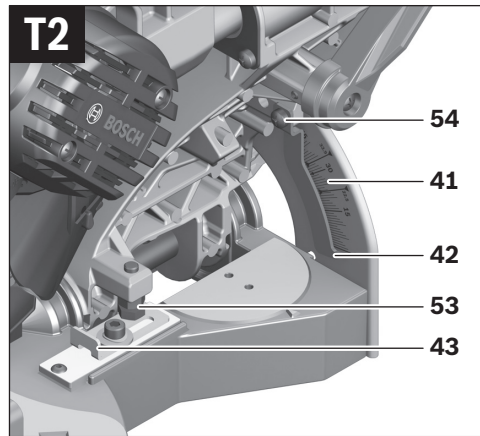
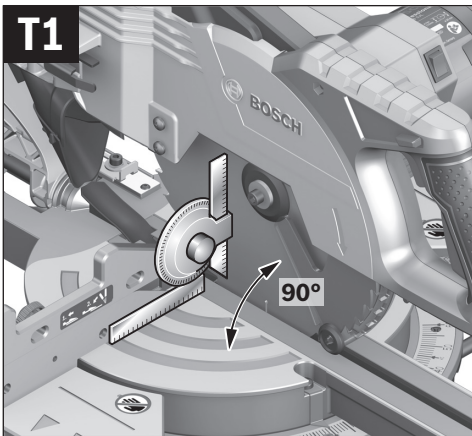
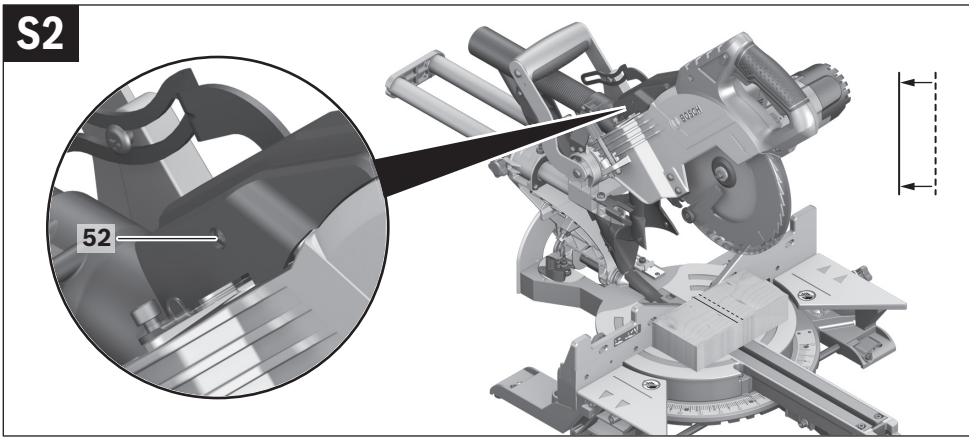




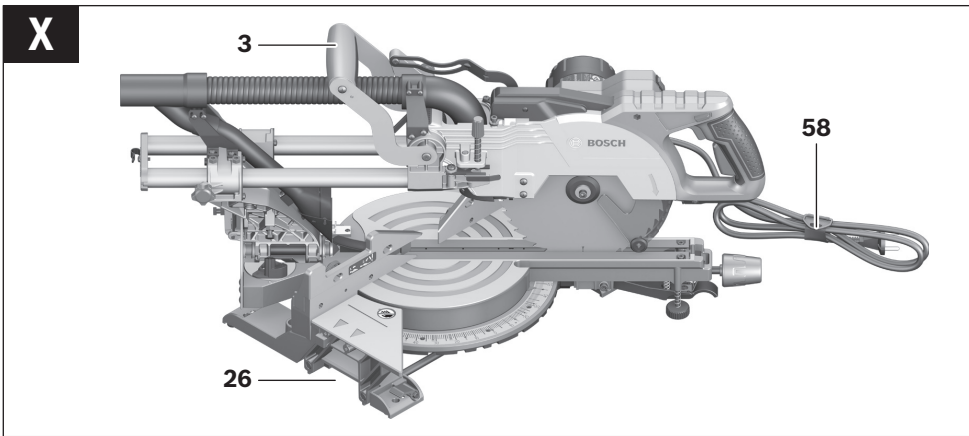
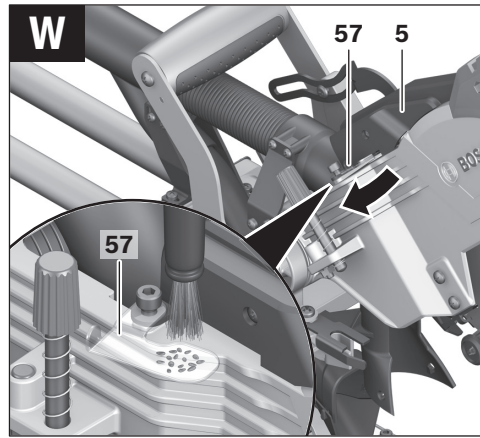
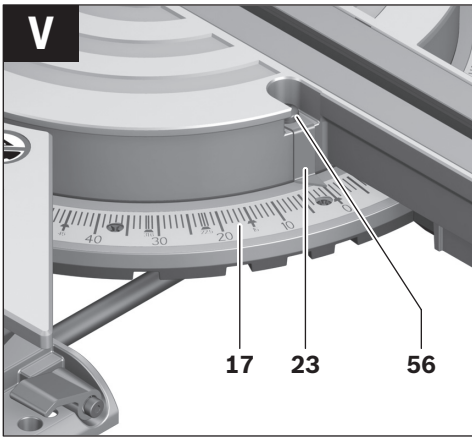


8 |





10 |



# Deutsch

## Sicherheitshinweise

### Allgemeine Sicherheitshinweise für Elektrowerkzeuge

**⚠ ACHTUNG** Beim Gebrauch von Elektrowerkzeugen sind zum Schutz gegen elektrischen Schlag, Verletzungs- und Brandgefahr folgende grundsätzliche Sicherheitsmaßnahmen zu beachten.

**Lesen Sie alle diese Hinweise, bevor Sie dieses Elektrowerkzeug benutzen, und bewahren Sie die Sicherheitshinweise gut auf.**

Der in den Sicherheitshinweisen verwendete Begriff „Elektrowerkzeug“ bezieht sich auf netzbetriebene Elektrowerkzeuge (mit Netzkabel) und auf akkubetriebene Elektrowerkzeuge (ohne Netzkabel).

#### Arbeitsplatzsicherheit

- ▶ **Halten Sie Ihren Arbeitsbereich sauber und gut beleuchtet.** Unordnung oder unbeleuchtete Arbeitsbereiche können zu Unfällen führen.
- ▶ **Arbeiten Sie mit dem Elektrowerkzeug nicht in explosionsgefährdeter Umgebung, in der sich brennbare Flüssigkeiten, Gase oder Stäube befinden.** Elektrowerkzeuge erzeugen Funken, die den Staub oder die Dämpfe entzünden können.
- ▶ **Halten Sie Kinder und andere Personen während der Benutzung des Elektrowerkzeugs fern.** Bei Ablenkung können Sie die Kontrolle über das Gerät verlieren.

#### Elektrische Sicherheit

- ▶ **Der Anschlussstecker des Elektrowerkzeuges muss in die Steckdose passen. Der Stecker darf in keiner Weise verändert werden. Verwenden Sie keine Adapterstecker gemeinsam mit schutzgeerdeten Elektrowerkzeugen.** Unveränderte Stecker und passende Steckdosen verringern das Risiko eines elektrischen Schlages.
- ▶ **Vermeiden Sie Körperkontakt mit geerdeten Oberflächen wie von Rohren, Heizungen, Herden und Kühlschränken.** Es besteht ein erhöhtes Risiko durch elektrischen Schlag, wenn Ihr Körper geerdet ist.
- ▶ **Halten Sie Elektrowerkzeuge von Regen oder Nässe fern.** Das Eindringen von Wasser in ein Elektrowerkzeug erhöht das Risiko eines elektrischen Schlages.
- ▶ **Zweckentfremden Sie das Kabel nicht, um das Elektrowerkzeug zu tragen, aufzuhängen oder um den Stecker aus der Steckdose zu ziehen. Halten Sie das Kabel fern von Hitze, Öl, scharfen Kanten oder sich bewegenden Geräteteilen.** Beschädigte oder verwickelte Kabel erhöhen das Risiko eines elektrischen Schlages.
- ▶ **Wenn Sie mit einem Elektrowerkzeug im Freien arbeiten, verwenden Sie nur Verlängerungskabel, die auch für den Außenbereich geeignet sind.** Die Anwendung eines für den Außenbereich geeigneten Verlängerungskabels verringert das Risiko eines elektrischen Schlages.

- ▶ **Wenn der Betrieb des Elektrowerkzeuges in feuchter Umgebung nicht vermeidbar ist, verwenden Sie einen Fehlerstromschutzschalter.** Der Einsatz eines Fehlerstromschutzschalters vermindert das Risiko eines elektrischen Schlages.

#### Sicherheit von Personen

- ▶ **Seien Sie aufmerksam, achten Sie darauf, was Sie tun, und gehen Sie mit Vernunft an die Arbeit mit einem Elektrowerkzeug. Benutzen Sie kein Elektrowerkzeug, wenn Sie müde sind oder unter dem Einfluss von Drogen, Alkohol oder Medikamenten stehen.** Ein Moment der Unachtsamkeit beim Gebrauch des Elektrowerkzeuges kann zu ernsthaften Verletzungen führen.
  - ▶ **Tragen Sie persönliche Schutzausrüstung und immer eine Schutzbrille.** Das Tragen persönlicher Schutzausrüstung, wie Staubmaske, rutschfeste Sicherheitsschuhe, Schutzhelm oder Gehörschutz, je nach Art und Einsatz des Elektrowerkzeuges, verringert das Risiko von Verletzungen.
  - ▶ **Vermeiden Sie eine unbeabsichtigte Inbetriebnahme. Vergewissern Sie sich, dass das Elektrowerkzeug ausgeschaltet ist, bevor Sie es an die Stromversorgung und/oder den Akku anschließen, es aufnehmen oder tragen.** Wenn Sie beim Tragen des Elektrowerkzeuges den Finger am Schalter haben oder das Gerät eingeschaltet an die Stromversorgung anschließen, kann dies zu Unfällen führen.
  - ▶ **Entfernen Sie Einstellwerkzeuge oder Schraubenschlüssel, bevor Sie das Elektrowerkzeug einschalten.** Ein Werkzeug oder Schlüssel, der sich in einem drehenden Geräteteil befindet, kann zu Verletzungen führen.
  - ▶ **Vermeiden Sie eine abnormale Körperhaltung. Sorgen Sie für einen sicheren Stand und halten Sie jederzeit das Gleichgewicht.** Dadurch können Sie das Elektrowerkzeug in unerwarteten Situationen besser kontrollieren.
  - ▶ **Tragen Sie geeignete Kleidung. Tragen Sie keine weite Kleidung oder Schmuck. Halten Sie Haare, Kleidung und Handschuhe fern von sich bewegenden Teilen.** Lockere Kleidung, Schmuck oder lange Haare können von sich bewegenden Teilen erfasst werden.
  - ▶ **Wenn Staubabsaug- und -auffangeinrichtungen montiert werden können, vergewissern Sie sich, dass diese angeschlossen sind und richtig verwendet werden.** Verwendung einer Staubabsaugung kann Gefährdungen durch Staub verringern.
- #### Verwendung und Behandlung des Elektrowerkzeuges
- ▶ **Überlasten Sie das Gerät nicht. Verwenden Sie für Ihre Arbeit das dafür bestimmte Elektrowerkzeug.** Mit dem passenden Elektrowerkzeug arbeiten Sie besser und sicherer im angegebenen Leistungsbereich.
  - ▶ **Benutzen Sie kein Elektrowerkzeug, dessen Schalter defekt ist.** Ein Elektrowerkzeug, das sich nicht mehr ein- oder ausschalten lässt, ist gefährlich und muss repariert werden.
  - ▶ **Ziehen Sie den Stecker aus der Steckdose und/oder entfernen Sie den Akku, bevor Sie Geräteeinstellungen vornehmen, Zubehörteile wechseln oder das Gerät**



## 12 | Deutsch

**weglegen.** Diese Vorsichtsmaßnahme verhindert den unbeabsichtigten Start des Elektrowerkzeuges.

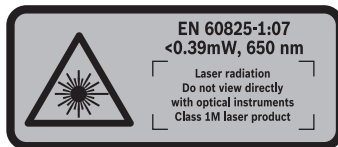
- ▶ **Bewahren Sie unbenutzte Elektrowerkzeuge außerhalb der Reichweite von Kindern auf. Lassen Sie Personen das Gerät nicht benutzen, die mit diesem nicht vertraut sind oder diese Anweisungen nicht gelesen haben.** Elektrowerkzeuge sind gefährlich, wenn sie von unerfahrenen Personen benutzt werden.
- ▶ **Pflegen Sie Elektrowerkzeuge mit Sorgfalt. Kontrollieren Sie, ob bewegliche Teile einwandfrei funktionieren und nicht klemmen, ob Teile gebrochen oder so beschädigt sind, dass die Funktion des Elektrowerkzeuges beeinträchtigt ist. Lassen Sie beschädigte Teile vor dem Einsatz des Gerätes reparieren.** Viele Unfälle haben ihre Ursache in schlecht gewarteten Elektrowerkzeugen.
- ▶ **Halten Sie Schneidwerkzeuge scharf und sauber.** Sorgfältig gepflegte Schneidwerkzeuge mit scharfen Schneidkanten verklemmen sich weniger und sind leichter zu führen.
- ▶ **Verwenden Sie Elektrowerkzeug, Zubehör, Einsatzwerkzeuge usw. entsprechend diesen Anweisungen. Berücksichtigen Sie dabei die Arbeitsbedingungen und die ausführende Tätigkeit.** Der Gebrauch von Elektrowerkzeugen für andere als die vorgesehenen Anwendungen kann zu gefährlichen Situationen führen.

## Service

- ▶ **Lassen Sie Ihr Elektrowerkzeug nur von qualifiziertem Fachpersonal und nur mit Original-Ersatzteilen reparieren.** Damit wird sichergestellt, dass die Sicherheit des Elektrowerkzeuges erhalten bleibt.

## Sicherheitshinweise für Paneelsägen

- ▶ **Das Elektrowerkzeug wird mit einem Warnschild ausgeliefert (in der Darstellung des Elektrowerkzeugs auf der Grafikkarte mit Nummer 38 gekennzeichnet).**



- ▶ **Ist der Text des Warnschildes nicht in Ihrer Landessprache, dann überkleben Sie ihn vor der ersten Inbetriebnahme mit dem mitgelieferten Aufkleber in Ihrer Landessprache.**
- ▶ **Machen Sie Warnschilder am Elektrowerkzeug niemals unkenntlich.**
- ▶ **Stellen Sie sich nie auf das Elektrowerkzeug.** Es können ernsthafte Verletzungen auftreten, wenn das Elektrowerkzeug umkippt oder wenn Sie versehentlich mit dem Sägeblatt in Kontakt kommen.
- ▶ **Stellen Sie sicher, dass die Schutzhaube ordnungsgemäß funktioniert und sich frei bewegen kann.** Klemmen Sie die Schutzhaube niemals im geöffneten Zustand fest.
- ▶ **Entfernen Sie niemals Schnittreste, Holzspäne o.ä. aus dem Schnittbereich, während das Elektrowerkzeug**

**läuft.** Führen Sie den Werkzeugarm immer zuerst in die Ruheposition und schalten Sie das Elektrowerkzeug aus.

- ▶ **Führen Sie das Sägeblatt nur eingeschaltet gegen das Werkstück.** Es besteht sonst die Gefahr eines Rückschlags, wenn sich das Sägeblatt im Werkstück verhakht.
- ▶ **Halten Sie Griffe trocken, sauber und frei von Öl und Fett.** Fettige, ölige Griffe sind rutschig und führen zum Verlust der Kontrolle.
- ▶ **Gebrauchen Sie das Elektrowerkzeug nur, wenn die Arbeitsfläche bis auf das zu bearbeitende Werkstück frei von allen Einstellwerkzeugen, Holzspänen, etc. ist.** Kleine Holzstücke oder andere Gegenstände, die mit dem rotierenden Sägeblatt in Kontakt kommen, können den Bediener mit hoher Geschwindigkeit treffen.
- ▶ **Halten Sie den Fußboden frei von Holzspänen und Materialresten.** Sie können ausrutschen oder stolpern.
- ▶ **Spannen Sie das zu bearbeitende Werkstück immer fest. Bearbeiten Sie keine Werkstücke, die zu klein zum Festspannen sind.** Der Abstand Ihrer Hand zum rotierenden Sägeblatt ist sonst zu gering.
- ▶ **Verwenden Sie das Elektrowerkzeug nur für die Werkstoffe, die im bestimmungsgemäßen Gebrauch angegeben sind.** Das Elektrowerkzeug kann sonst überlastet werden.
- ▶ **Falls das Sägeblatt verklemmt, schalten Sie das Elektrowerkzeug aus und halten Sie das Werkstück ruhig, bis das Sägeblatt zum Stillstand gekommen ist. Um einen Rückschlag zu vermeiden, darf das Werkstück erst nach Stillstand des Sägeblatts bewegt werden.** Beheben Sie die Ursache für das Verklemmen des Sägeblatts, bevor Sie das Elektrowerkzeug erneut starten.
- ▶ **Verwenden Sie keine stumpfen, rissigen, verbogenen oder beschädigten Sägeblätter.** Sägeblätter mit stumpfen oder falsch ausgerichteten Zähnen verursachen durch einen zu engen Sägespalt eine erhöhte Reibung, Klemmen des Sägeblattes und Rückschlag.
- ▶ **Verwenden Sie immer Sägeblätter in der richtigen Größe und mit der passenden Aufnahmebohrung (z.B. sternförmig oder rund).** Sägeblätter, die nicht zu den Montageteilen der Säge passen, laufen unrund und führen zum Verlust der Kontrolle.
- ▶ **Verwenden Sie keine Sägeblätter aus hochlegiertem Schnellarbeitsstahl (HSS-Stahl).** Solche Sägeblätter können leicht brechen.
- ▶ **Fassen Sie das Sägeblatt nach dem Arbeiten nicht an, bevor es abgekühlt ist.** Das Sägeblatt wird beim Arbeiten sehr heiß.
- ▶ **Verwenden Sie das Werkzeug niemals ohne die Einlegeplatte. Wechseln Sie eine defekte Einlegeplatte aus.** Ohne einwandfreie Einlegeplatte können Sie sich am Sägeblatt verletzen.
- ▶ **Untersuchen Sie regelmäßig das Kabel und lassen Sie ein beschädigtes Kabel nur von einer autorisierten Kundendienststelle für Bosch-Elektrowerkzeuge reparieren. Ersetzen Sie beschädigte Verlängerungskabel.** Damit wird sichergestellt, dass die Sicherheit des Elektrowerkzeuges erhalten bleibt.

- ▶ **Bewahren Sie das unbenutzte Elektrowerkzeug sicher auf. Der Lagerplatz muss trocken und abschließbar sein.** Dies verhindert, dass das Elektrowerkzeug durch die Lagerung beschädigt oder von unerfahrenen Personen bedient wird.
- ▶ **Richten Sie den Laserstrahl nicht auf Personen oder Tiere und blicken Sie nicht selbst in den Laserstrahl.** Dieses Elektrowerkzeug erzeugt Laserstrahlung der Laserklasse 1M gemäß EN 60825-1. Ein direkter Blick in den Laserstrahl – insbesondere mit optisch sammelnden Instrumenten wie Fernglas usw. – kann das Auge schädigen.
- ▶ **Tauschen Sie den eingebauten Laser nicht gegen einen Laser anderen Typs aus.** Von einem nicht zu diesem Elektrowerkzeug passenden Laser können Gefahren für Personen ausgehen.
- ▶ **Sichern Sie das Werkstück.** Ein mit Spannvorrichtungen oder Schraubstock festgehaltenes Werkstück ist sicherer gehalten als mit Ihrer Hand.
- ▶ **Verlassen Sie das Werkstück nie, bevor es vollständig zum Stillstand gekommen ist.** Nachlaufende Einsatzwerkzeuge können Verletzungen verursachen.
- ▶ **Benutzen Sie das Elektrowerkzeug nicht mit beschädigtem Kabel. Berühren Sie das beschädigte Kabel nicht und ziehen Sie den Netzstecker, wenn das Kabel während des Arbeitens beschädigt wird.** Beschädigte Kabel erhöhen das Risiko eines elektrischen Schlages.

## Symbole

Die nachfolgenden Symbole können für den Gebrauch Ihres Elektrowerkzeugs von Bedeutung sein. Prägen Sie sich bitte die Symbole und ihre Bedeutung ein. Die richtige Interpretation der Symbole hilft Ihnen, das Elektrowerkzeug besser und sicherer zu gebrauchen.

### Symbole und ihre Bedeutung



- ▶ **Laserstrahlung**  
Nicht direkt mit optischen Instrumenten betrachten  
Laser Klasse 1M



- ▶ **Kommen Sie mit Ihren Händen nicht in den Sägebereich, während das Elektrowerkzeug läuft.** Beim Kontakt mit dem Sägeblatt besteht Verletzungsgefahr.



- ▶ **Tragen Sie eine Staubschutzmaske.**



- ▶ **Tragen Sie eine Schutzbrille.**

### Symbole und ihre Bedeutung



- ▶ **Tragen Sie Gehörschutz.** Die Einwirkung von Lärm kann Hörverlust bewirken.



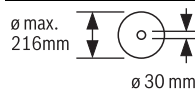
- ▶ **Gefahrenbereich! Halten Sie möglichst Hände, Finger oder Arme von diesem Bereich fern.**



Beim Sägen von Gehrungswinkeln muss die verstellbare Anschlagschiene nach außen gezogen werden.



Werkstücke müssen am freien Ende mit Hilfe der Säge Tischverlängerungen unterlegt oder abgestützt werden.



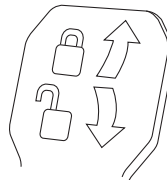
Beachten Sie die Abmessungen des Sägeblatts. Der Lochdurchmesser muss ohne Spiel zur Werkzeugspindel passen. Verwenden Sie keine Reduzierstücke oder Adapter.



Werfen Sie Elektrowerkzeuge nicht in den Hausmüll!

#### Nur für EU-Länder:

Gemäß der Europäischen Richtlinie 2002/96/EG über Elektro- und Elektronik-Altgeräte und ihrer Umsetzung in nationales Recht müssen nicht mehr gebrauchsfähige Elektrowerkzeuge getrennt gesammelt und einer umweltgerechten Wiederverwertung zugeführt werden.



#### Klemmhebel geschlossen:

Der eingestellte vertikale Gehrungswinkel des Werkzeugarms wird gehalten.

#### Klemmhebel offen:

Es können vertikale Gehrungswinkel eingestellt werden.

## Produkt- und Leistungsbeschreibung



**Lesen Sie alle Sicherheitshinweise und Anweisungen.** Versäumnisse bei der Einhaltung der Sicherheitshinweise und Anweisungen können elektrischen Schlag, Brand und/oder schwere Verletzungen verursachen.

### Bestimmungsgemäßer Gebrauch

Das Elektrowerkzeug ist bestimmt, als Standgerät Längs- und Querschnitte mit geradem Schnittverlauf in Hart- und Weichholz sowie Span- und Faserplatten auszuführen. Dabei sind horizontale Gehrungswinkel von  $-52^\circ$  bis  $+60^\circ$  sowie vertikale Gehrungswinkel von  $-2^\circ$  bis  $+47^\circ$  möglich.

Bei Verwendung von entsprechenden Sägeblättern ist das Sägen von Aluminiumprofilen und Kunststoff möglich.

### Abgebildete Komponenten

Die Nummerierung der abgebildeten Komponenten bezieht sich auf die Darstellung des Elektrowerkzeuges auf den Grafikseiten.

- 1 Zugvorrichtung
- 2 Spanauswurf
- 3 Transportgriff
- 4 Justierschraube des Tiefenanschlags
- 5 Laserschutzkappe
- 6 Gleitrolle
- 7 Ein-/Ausschalter
- 8 Handgriff
- 9 Arretierschalter zum Lösen des Werkzeugarms
- 10 Schutzhaube
- 11 Pendelschutzhaube
- 12 Sägeblatt
- 13 Sägeverlängerung
- 14 Anschlagschiene
- 15 Säge Tisch
- 16 Klemmhebel der Sägeverlängerung
- 17 Skala für Gehrungswinkel (horizontal)
- 18 Einlegeplatte
- 19 Arretierklammer
- 20 Feststellknopf für beliebige Gehrungswinkel (horizontal)
- 21 Hebel für Gehrungswinklereinstellung (horizontal)
- 22 Kippschutz
- 23 Winkelanzeiger (horizontal)
- 24 Einkerbungen für Standard-Gehrungswinkel
- 25 Bohrungen für Montage
- 26 Griffmulden
- 27 Verstellbare Anschlagschiene
- 28 Arretierschraube der verstellbaren Anschlagschiene
- 29 Schraubzwinge
- 30 Anschlag für die vertikalen Standard-Gehrungswinkel  $45^\circ$ ,  $22,5^\circ$  und  $33,9^\circ$
- 31 Spanabweiser
- 32 Tiefenanschlag
- 33 Feststellschraube der Zugvorrichtung
- 34 Innensechskantschlüssel (5 mm)
- 35 Bohrungen für Schraubzwinge
- 36 Längenanschlag\*
- 37 Transportsicherung
- 38 Laser-Warnschild
- 39 Schalter für Laser (Schnittlinienkennzeichnung)
- 40 Klemmhebel für beliebige Gehrungswinkel (vertikal)
- 41 Skala für Gehrungswinkel (vertikal)
- 42 Winkelanzeiger (vertikal)
- 43 Anschlag für den vertikalen Standard-Gehrungswinkel  $0^\circ$
- 44 Spindelarretierung
- 45 Innensechskantschraube (5 mm) für Sägeblattbefestigung
- 46 Spannflansch
- 47 Innerer Spannflansch
- 48 Gewindestange
- 49 Schrauben für Einlegeplatte
- 50 Arretierschraube des Längenanschlags\*
- 51 Klemmschraube des Längenanschlags\*
- 52 Stellschraube für Laserpositionierung (Parallelität)
- 53 Anschlagschraube für  $0^\circ$ -Gehrungswinkel (vertikal)
- 54 Schraube für Winkelanzeiger (vertikal)
- 55 Anschlagschraube für  $45^\circ$ -Gehrungswinkel (vertikal)
- 56 Schraube für Winkelanzeiger (horizontal)
- 57 Abdeckung der Laserlinse
- 58 Klettband

**\*Abgebildetes oder beschriebenes Zubehör gehört nicht zum Standard-Lieferumfang. Das vollständige Zubehör finden Sie in unserem Zubehörprogramm.**

**Technische Daten**

Paneelsäge		GCM 8 SJL		
Sachnummer		3 601 M19 160	3 601 M19 190	3 601 M19 1..
Nennaufnahmeleistung	W	1250	1400	1600
Leerlaufdrehzahl	min <sup>-1</sup>	5500	5500	5500
Anlaufstrombegrenzung		●	●	●
Lasertyp	nm	650	650	650
	mW	< 0,39	< 0,39	< 0,39
Laserklasse		1M	1M	1M
Gewicht entsprechend EPTA-Procedure 01/2003	kg	17,3	17,3	17,3
Schutzklasse		□/II	□/II	□/II

Zulässige Werkstückmaße (maximal/minimal) siehe Seite 19.  
Die Angaben gelten für eine Nennspannung [U] von 230 V. Bei abweichenden Spannungen und in länderspezifischen Ausführungen können diese Angaben variieren.

**Maße für geeignete Sägeblätter**

Sägeblattdurchmesser	mm	210 – 216
Stamtblattdicke	mm	1,3 – 1,8
Bohrungsdurchmesser	mm	30

**Geräusch-/Vibrationsinformation**

Messwerte für Geräusch ermittelt entsprechend EN 61029.

Der A-bewertete Geräuschpegel des Elektrowerkzeugs beträgt typischerweise: Schalldruckpegel 99 dB(A); Schallleistungspegel 112 dB(A). Unsicherheit K = 3 dB.

**Gehörschutz tragen!**

Schwingungsgesamtwerte  $a_h$  (Vektorsumme dreier Richtungen) und Unsicherheit K ermittelt entsprechend EN 61029:  $a_h = 2,5 \text{ m/s}^2$ ,  $K = 1,5 \text{ m/s}^2$ .

Der in diesen Anweisungen angegebene Schwingungspegel ist entsprechend einem in EN 61029 genormten Messverfahren gemessen worden und kann für den Vergleich von Elektrowerkzeugen miteinander verwendet werden. Er eignet sich auch für eine vorläufige Einschätzung der Schwingungsbelastung.

Der angegebene Schwingungspegel repräsentiert die hauptsächlichsten Anwendungen des Elektrowerkzeugs. Wenn allerdings das Elektrowerkzeug für andere Anwendungen, mit abweichenden Einsatzwerkzeugen oder ungenügender Wartung eingesetzt wird, kann der Schwingungspegel abweichen. Dies kann die Schwingungsbelastung über den gesamten Arbeitszeitraum deutlich erhöhen.

Für eine genaue Abschätzung der Schwingungsbelastung sollten auch die Zeiten berücksichtigt werden, in denen das Gerät abgeschaltet ist oder zwar läuft, aber nicht tatsächlich im Einsatz ist. Dies kann die Schwingungsbelastung über den gesamten Arbeitszeitraum deutlich reduzieren.

Legen Sie zusätzliche Sicherheitsmaßnahmen zum Schutz des Bedieners vor der Wirkung von Schwingungen fest wie zum Beispiel: Wartung von Elektrowerkzeug und Einsatzwerkzeugen, Warmhalten der Hände, Organisation der Arbeitsabläufe.

**Konformitätserklärung** 

Wir erklären in alleiniger Verantwortung, dass das unter „Technische Daten“ beschriebene Produkt mit den folgenden Normen oder normativen Dokumenten übereinstimmt: EN 61029, EN 60825-1 gemäß den Bestimmungen der Richtlinien 2011/65/EU, 2004/108/EG, 2006/42/EG.

Technische Unterlagen (2006/42/EG) bei:

Robert Bosch GmbH, PT/ETM9,  
D-70745 Leinfelden-Echterdingen

Dr. Egbert Schneider  
Senior Vice President  
Engineering

Helmut Heinzelmann  
Head of Product Certification  
PT/ETM9

*ppa. Schneider* i.V. *K. W.*

Robert Bosch GmbH, Power Tools Division  
D-70745 Leinfelden-Echterdingen  
Leinfelden, 05.11.2012

**Montage**

- **Vermeiden Sie ein unabsichtliches Starten des Elektrowerkzeugs. Während der Montage und bei allen Arbeiten an dem Elektrowerkzeug darf der Netzstecker nicht an die Stromversorgung angeschlossen sein.**

**Lieferumfang**

Prüfen Sie vor der Erst-Inbetriebnahme des Elektrowerkzeugs, ob alle unten aufgeführten Teile mitgeliefert wurden:

- Paneelsäge mit vormontiertem Sägeblatt
- Schraubzwinde **29**
- Innensechskantschlüssel **34**

**Hinweis:** Überprüfen Sie das Elektrowerkzeug auf eventuelle Beschädigungen.

Vor dem weiteren Gebrauch des Elektrowerkzeugs müssen Sie Schutzeinrichtungen oder leicht beschädigte Teile sorgfältig auf ihre einwandfreie und bestimmungsgemäße Funktion untersuchen. Überprüfen Sie, ob die beweglichen Teile einwandfrei funktionieren und nicht klemmen, oder ob Teile beschädigt sind. Sämtliche Teile müssen richtig montiert sein

**16 | Deutsch**

und alle Bedingungen erfüllen, um den einwandfreien Betrieb zu gewährleisten.

Beschädigte Schutzvorrichtungen und Teile müssen Sie sachgerecht durch eine anerkannte Fachwerkstatt reparieren oder auswechseln lassen.

**Stationäre oder flexible Montage**

- ▶ **Zur Gewährleistung einer sicheren Handhabung müssen Sie das Elektrowerkzeug vor dem Gebrauch auf eine ebene und stabile Arbeitsfläche (z. B. Werkbank) montieren.**

**Montage auf einer Arbeitsfläche (siehe Bilder A – B)**

- Befestigen Sie das Elektrowerkzeug mit einer geeigneten Schraubverbindung auf der Arbeitsfläche. Dazu dienen die Bohrungen **25**.

oder

- Spannen Sie die Gerätefüße des Elektrowerkzeugs mit handelsüblichen Schraubzwingen an der Arbeitsfläche fest.

**Montage auf einem Bosch-Arbeitstisch**

Die GTA-Arbeitstische von Bosch bieten dem Elektrowerkzeug Halt auf jedem Untergrund durch höhenverstellbare Füße. Die Werkstückauflagen der Arbeitstische dienen der Unterstützung langer Werkstücke.

- ▶ **Lesen Sie alle dem Arbeitstisch beigefügten Warnhinweise und Anweisungen.** Versäumnisse bei der Einhaltung der Warnhinweise und Anweisungen können elektrischen Schlag, Brand und/oder schwere Verletzungen zur Folge haben.
- ▶ **Bauen Sie den Arbeitstisch korrekt auf, bevor Sie das Elektrowerkzeug montieren.** Einwandfreier Aufbau ist wichtig, um das Risiko eines Zusammenbrechens zu verhindern.
- Montieren Sie das Elektrowerkzeug in der Transportstellung auf den Arbeitstisch.

**Flexible Aufstellung (nicht empfohlen!) (siehe Bild C)**

Sollte es in Ausnahmefällen nicht möglich sein, das Elektrowerkzeug auf einer ebenen und stabilen Arbeitsfläche zu montieren, können Sie es behelfsmäßig mit Kippschutz aufstellen.

- ▶ **Ohne den Kippschutz steht das Elektrowerkzeug nicht sicher und kann besonders beim Sägen von maximalen Gehrungswinkeln kippen.**
- Drehen Sie den Kippschutz **22** soweit hinein oder heraus bis das Elektrowerkzeug gerade auf der Arbeitsfläche steht.

**Staub-/Späneabsaugung**

Stäube von Materialien wie bleihaltigem Anstrich, einigen Holzarten, Mineralien und Metall können gesundheitsschädlich sein. Berühren oder Einatmen der Stäube können allergische Reaktionen und/oder Atemwegserkrankungen des Benutzers oder in der Nähe befindlicher Personen hervorrufen. Bestimmte Stäube wie Eichen- oder Buchenstaub gelten als krebserzeugend, besonders in Verbindung mit Zusatzstoffen

zur Holzbehandlung (Chromat, Holzschutzmittel). Asbesthaltiges Material darf nur von Fachleuten bearbeitet werden.

- Benutzen Sie immer eine Staubabsaugung.
- Sorgen Sie für gute Belüftung des Arbeitsplatzes.
- Es wird empfohlen, eine Atemschutzmaske mit Filterklasse P2 zu tragen.

Beachten Sie in Ihrem Land gültige Vorschriften für die zu bearbeitenden Materialien.

**▶ Vermeiden Sie Staubansammlungen am Arbeitsplatz.**

Stäube können sich leicht entzünden.

Die Staub-/Späneabsaugung kann durch Staub, Späne oder durch Bruchstücke des Werkstücks blockiert werden.

- Schalten Sie das Elektrowerkzeug aus und ziehen Sie den Netzstecker aus der Steckdose.
- Warten Sie bis das Sägeblatt komplett zum Stillstand gekommen ist.
- Ermitteln Sie die Ursache der Blockade und beheben Sie diese.

**Fremdabsaugung**

Zur Absaugung können Sie an den Spanauswurf **2** auch einen Staubsaugerschlauch (Ø 35 mm) anschließen.

- Verbinden Sie den Staubsaugerschlauch mit dem Spanauswurf **2**.

Der Staubsauger muss für den zu bearbeitenden Werkstoff geeignet sein.

Verwenden Sie beim Absaugen von besonders gesundheitsgefährdenden, krebserzeugenden oder trockenen Stäuben einen Spezialsauger.

**Sägeblatt wechseln (siehe Bilder D1 – D4)**

- ▶ **Tragen Sie bei der Montage des Sägeblattes Schutzhandschuhe.** Bei Berührung des Sägeblattes besteht Verletzungsgefahr.

Verwenden Sie nur Sägeblätter, deren maximal zulässige Geschwindigkeit höher ist als die Leerlaufdrehzahl Ihres Elektrowerkzeugs.

Verwenden Sie nur Sägeblätter, die den in dieser Betriebsanleitung angegebenen Kenndaten entsprechen und nach EN 847-1 geprüft und entsprechend gekennzeichnet sind.

Verwenden Sie nur Sägeblätter, die vom Hersteller dieses Elektrowerkzeugs empfohlen wurden und die für das Material, das Sie bearbeiten wollen, geeignet sind.

**Sägeblatt ausbauen**

- Bringen Sie das Elektrowerkzeug in Arbeitsstellung.
- Drehen Sie die Innensechskantschraube **45** mit dem Innensechskantschlüssel (5 mm) **34** und drücken Sie gleichzeitig die Spindelarretierung **44** bis diese einrastet.
- Halten Sie die Spindelarretierung **44** gedrückt und drehen Sie die Schraube **45** im Uhrzeigersinn heraus (Linksgewinde!).
- Nehmen Sie den Spannflansch **46** ab.
- Drücken Sie den Arretierschalter **9** und schwenken Sie die Pendelschutzhaube **11** bis zum Anschlag nach hinten.
- Halten Sie die Pendelschutzhaube in dieser Position und entnehmen Sie das Sägeblatt **12**.

- Führen Sie die Pendelschutzhaube langsam wieder nach unten.

### Sägeblatt einbauen

Falls erforderlich, reinigen Sie vor dem Einbau alle zu montierenden Teile.

- Drücken Sie den Arretierschalter **9**, schwenken Sie die Pendelschutzhaube **11** bis zum Anschlag nach hinten und halten Sie sie in dieser Position.
- Setzen Sie das neue Sägeblatt auf den inneren Spannflansch **47**.
- ▶ **Beachten Sie beim Einbau, dass die Schneiderichtung der Zähne (Pfeilrichtung auf dem Sägeblatt) mit der Pfeilrichtung auf der Schutzhaube übereinstimmt!**
- Führen Sie die Pendelschutzhaube langsam wieder nach unten.
- Setzen Sie den Spannflansch **46** und die Schraube **45** auf. Drücken Sie die Spindelarretierung **44** bis diese einrastet und ziehen Sie die Schraube gegen den Uhrzeigersinn fest.

## Betrieb

- ▶ **Ziehen Sie vor allen Arbeiten am Elektrowerkzeug den Netzstecker aus der Steckdose.**

### Transportsicherung (siehe Bild E)

Die Transportsicherung **37** ermöglicht Ihnen eine leichtere Handhabung des Elektrowerkzeugs beim Transport zu verschiedenen Einsatzorten.

#### Elektrowerkzeug entsichern (Arbeitsstellung)

- Drücken Sie den Werkzeugarm am Handgriff **8** etwas nach unten, um die Transportsicherung **37** zu entlasten.
- Ziehen Sie die Transportsicherung **37** ganz nach außen.
- Führen Sie den Werkzeugarm langsam nach oben.

#### Elektrowerkzeug sichern (Transportstellung)

- Lösen Sie die Feststellschraube **33**, falls diese angezogen ist. Ziehen Sie den Werkzeugarm ganz nach vorne und ziehen Sie die Feststellschraube wieder fest.
- Schrauben Sie die Justierschraube **4** ganz nach oben.
- Ziehen Sie zum Arretieren des Sägebretts **15** den Feststellknopf **20** an.
- Drücken Sie den Arretierschalter **9** und führen Sie den Werkzeugarm mit dem Handgriff **8** langsam nach unten.
- Führen Sie den Werkzeugarm soweit nach unten bis sich die Transportsicherung **37** ganz nach innen drücken lässt.

## Arbeitsvorbereitung

### Sägebrett verlängern (siehe Bild F)

Lange Werkstücke müssen am freien Ende unterlegt oder abgestützt werden.

Der Sägebrett kann mit Hilfe der Sägebrettverlängerungen **13** nach links und rechts vergrößert werden.

- Klappen Sie den Klemmhebel **16** nach oben.
- Ziehen Sie die Sägebrettverlängerung **13** bis zur gewünschten Länge nach außen.
- Zur Fixierung der Sägebrettverlängerung drücken Sie den Klemmhebel **16** wieder nach unten.

### Anschlagschiene verschieben (siehe Bild G)

Beim Sägen von Gehrungswinkeln müssen Sie die verstellbare Anschlagschiene **27** verschieben bzw. ganz entfernen.

#### Gehrungswinkel

vertikal	horizontal	
-2° – 47°	≤ 44° (rechts)	– <b>Lösen</b> Sie die Arretierschraube <b>28</b> . – Ziehen Sie die verstellbare Anschlagschiene <b>27</b> ganz nach außen.
0° – 47°	≥ 45° (rechts)	– <b>Entfernen</b> Sie die Arretierschraube <b>28</b> . – Ziehen Sie die verstellbare Anschlagschiene <b>27</b> ganz nach außen. – Heben Sie die verstellbare Anschlagschiene nach oben weg.

### Werkstück befestigen (siehe Bild H)

Zur Gewährleistung einer optimalen Arbeitssicherheit müssen Sie das Werkstück immer festspannen.

Bearbeiten Sie keine Werkstücke, die zu klein zum Festspannen sind.

- Drücken Sie das Werkstück fest gegen die Anschlagschiene **14**.
- Stecken Sie die mitgelieferte Schraubzwinde **29** in eine der dafür vorgesehenen Bohrungen **35**.
- Passen Sie die Gewindestange **48** der Schraubzwinde der Werkstückhöhe an.
- Ziehen Sie die Gewindestange **48** fest an und fixieren Sie somit das Werkstück.

### Horizontale Gehrungswinkel einstellen

Zur Gewährleistung präziser Schnitte müssen Sie nach intensivem Gebrauch die Grundeinstellungen des Elektrowerkzeugs überprüfen und gegebenenfalls einstellen (siehe „Grundeinstellungen prüfen und einstellen“, Seite 19).

### Horizontale Standard-Gehrungswinkel einstellen (siehe Bild I)

Zum schnellen und präzisen Einstellen von oft verwendeten Gehrungswinkeln sind am Sägebrett Einkerbungen **24** vorgesehen:

links	rechts
	0°

45° 31,6° 22,5° 15° 15° 22,5° 31,6° 45° 60°

- Lösen Sie den Feststellknopf **20**, falls dieser angezogen ist.
- Ziehen Sie den Hebel **21** und drehen Sie den Sägebrett **15** bis zur gewünschten Einkerbung nach links oder rechts.
- Lassen Sie den Hebel wieder los. Der Hebel muss spürbar in die Einkerbung einrasten.

## 18 | Deutsch

**Beliebige horizontale Gehrungswinkel einstellen (siehe Bild J)**

Der horizontale Gehrungswinkel kann in einem Bereich von 52° (linksseitig) bis 60° (rechtsseitig) eingestellt werden.

- Lösen Sie den Feststellknopf **20**, falls dieser angezogen ist.
- Ziehen Sie den Hebel **21** und drücken Sie gleichzeitig die Arretierklammer **19** bis diese in der dafür vorgesehenen Nut einrastet. Dadurch wird der Säge Tisch frei beweglich.
- Drehen Sie den Säge Tisch **15** am Feststellknopf nach links oder rechts bis der Winkelanzeiger **23** den gewünschten Gehrungswinkel anzeigt.

**Für Gehrungswinkel über 45 °:**

Ziehen Sie die Säge Tischschverlängerung **13** ganz nach außen (siehe „Säge Tisch verlängern“, Seite 17).

- Ziehen Sie den Feststellknopf **20** wieder an.
- Um den Hebel **21** wieder zu lösen (zum Einstellen von Standard-Gehrungswinkeln), ziehen Sie den Hebel nach oben.

Die Arretierklammer **19** springt in seine ursprüngliche Position zurück und der Hebel **21** kann in die Einkerbungen **24** wieder einrasten.

**Vertikale Gehrungswinkel einstellen****Vertikale Standard-Gehrungswinkel einstellen (siehe Bild K)**

Zum schnellen und präzisen Einstellen von oft verwendeten Gehrungswinkeln sind Anschläge für die Winkel 0°, 45°, 22,5° und 33,9° vorgesehen.

- Lösen Sie den Klemmhebel **40**.
- Stellen Sie die Anschläge **30** oder **43** wie folgt ein:

Gehrungswinkel	Anschlag	Einstellung
0°	<b>43</b>	Anschlag ganz nach hinten schieben
45°	<b>30</b>	Anschlag ganz nach vorne drehen
22,5°	<b>30</b>	Anschlag in die Mitte drehen
33,9°	<b>30</b>	Anschlag ganz nach hinten drehen

- Schwenken Sie den Werkzeugarm am Handgriff **8** in die gewünschte Position.
- Ziehen Sie den Klemmhebel **40** wieder fest.

**Beliebige vertikale Gehrungswinkel einstellen**

Der vertikale Gehrungswinkel kann in einem Bereich von – 2° bis +47° eingestellt werden.

- Lösen Sie den Klemmhebel **40**.
- Drehen Sie den Anschlag **30** ganz nach hinten und ziehen Sie den Anschlag **43** ganz nach vorne. Damit steht der komplette Schwenkbereich zur Verfügung.
- Schwenken Sie den Werkzeugarm am Handgriff **8** bis der Winkelanzeiger **42** den gewünschten Gehrungswinkel anzeigt.
- Halten Sie den Werkzeugarm in dieser Stellung und ziehen Sie den Klemmhebel **40** wieder fest.

**Inbetriebnahme**

- ▶ **Beachten Sie die Netzspannung! Die Spannung der Stromquelle muss mit den Angaben auf dem Typenschild des Elektrowerkzeuges übereinstimmen. Mit 230 V gekennzeichnete Elektrowerkzeuge können auch an 220 V betrieben werden.**

**Einschalten (siehe Bild L)**

- Zur **Inbetriebnahme** ziehen Sie den Ein-/Ausschalter **7** in Richtung des Handgriffs **8**.

**Hinweis:** Aus Sicherheitsgründen kann der Ein-/Ausschalter **7** nicht arretiert werden, sondern muss während des Betriebes ständig gedrückt bleiben.

Nur durch Drücken des Arretierschalters **9** kann der Werkzeugarm nach unten geführt werden.

- Zum **Sägen** müssen Sie daher zusätzlich zum Ziehen des Ein-/Ausschalters den Arretierschalter **9** drücken.

**Ausschalten**

- Zum **Ausschalten** lassen Sie den Ein-/Ausschalter **7** los. Wenn Sie das Elektrowerkzeug nicht benutzen, schalten Sie es aus, um Energie zu sparen.

**Arbeitshinweise****Allgemeine Sägehinweise**

- ▶ **Bei allen Schnitten müssen Sie zuerst sicherstellen, dass das Sägeblatt zu keiner Zeit die Anschlagsschiene, Schraubzwingen oder sonstige Geräteteile berühren kann. Entfernen Sie eventuell montierte Hilfsanschläge oder passen Sie sie entsprechend an.**

Schützen Sie das Sägeblatt vor Schlag und Stoß. Setzen Sie das Sägeblatt keinem seitlichen Druck aus.

Bearbeiten Sie keine verzogenen Werkstücke. Das Werkstück muss immer eine gerade Kante zum Anlegen an die Anschlagsschiene haben.

Lange Werkstücke müssen am freien Ende unterlegt oder abgestützt werden.

**Schnittlinie kennzeichnen (siehe Bild M)**

Ein Laserstrahl zeigt Ihnen die Schnittlinie des Sägeblatts an. Dadurch können Sie das Werkstück zum Sägen exakt positionieren, ohne die Pendelschutzhaube zu öffnen.

- Schalten Sie dazu den Laserstrahl mit dem Schalter **39** ein.
- Richten Sie Ihre Markierung auf dem Werkstück an der rechten Kante der Laserlinie aus.

**Hinweis:** Prüfen Sie vor dem Sägen, ob die Schnittlinie noch korrekt angezeigt wird (siehe „Laser justieren“, Seite 20). Der Laserstrahl kann sich z.B. durch die Vibrationen bei intensivem Gebrauch verstellen.

**Position des Bedieners (siehe Bild N)**

- ▶ **Stellen Sie sich nicht in einer Linie mit dem Sägeblatt vor das Elektrowerkzeug, sondern immer seitlich ver setzt vom Sägeblatt.** Damit ist Ihr Körper vor einem möglichen Rückschlag geschützt.
- Halten Sie Hände, Finger und Arme vom rotierenden Sägeblatt fern.
- Überkreuzen Sie Ihre Arme nicht vor dem Werkzeugarm.

**Zulässige Werkstückmaße****Maximale** Werkstücke:

Gehrungswinkel		Höhe x Breite [mm]
horizontal	vertikal	
0°	0°	70 x 312
45° (links/rechts)	0°	70 x 225
0°	45°	45 x 312
45° (links)	45°	45 x 225
45° (rechts)	45°	45 x 225

**Minimale** Werkstücke (= alle Werkstücke, die mit der mitgelieferten Schraubzwinde **29** links oder rechts vom Sägeblatt festgespannt werden können): 100 x 40 mm (Länge x Breite)

**max. Schnitttiefe** (0°/0°): 70 mm

**Einlegeplatten auswechseln (siehe Bild O)**

Die roten Einlegeplatten **18** können nach längerem Gebrauch des Elektrowerkzeugs verschleifen.

Wechseln Sie defekte Einlegeplatten aus.

- Bringen Sie das Elektrowerkzeug in Arbeitsstellung.
- Schrauben Sie die Schrauben **49** mit einem Innensechskantschlüssel (4 mm) heraus und entnehmen Sie die alten Einlegeplatten.
- Legen Sie die neue rechte Einlegeplatte ein.
- Schrauben Sie die Einlegeplatte mit den Schrauben **49** möglichst weit rechts an, so dass auf der ganzen Länge der möglichen Zugbewegung das Sägeblatt nicht mit der Einlegeplatte in Berührung kommt.
- Wiederholen Sie die Arbeitsschritte analog für die neue linke Einlegeplatte.

**Sägen**

- ▶ **Ziehen Sie den Feststellknopf 20 vor dem Sägen immer fest an.** Das Sägeblatt kann sich sonst im Werkstück verkanten.

**Sägen ohne Zugbewegung (Kappen) (siehe Bild P)**

- Für Schnitte ohne Zugbewegung (kleine Werkstücke) lösen Sie die Feststellschraube **33**, falls diese angezogen ist. Schieben Sie den Werkzeugarm bis zum Anschlag in Richtung Anschlagsschiene **14** und ziehen Sie die Feststellschraube **33** wieder an.
- Stellen Sie den gewünschten Gehrungswinkel ein.
- Spannen Sie das Werkstück entsprechend den Abmessungen fest.
- Schalten Sie das Elektrowerkzeug ein.
- Drücken Sie den Arretierschalter **9** und führen Sie den Werkzeugarm mit dem Handgriff **8** langsam nach unten.
- Sägen Sie das Werkstück mit gleichmäßigem Vorschub durch.
- Schalten Sie das Elektrowerkzeug aus und warten Sie bis das Sägeblatt komplett zum Stillstand gekommen ist.
- Führen Sie den Werkzeugarm langsam nach oben.

**Sägen mit Zugbewegung**

- Für Schnitte mit Hilfe der Zugvorrichtung **1** (breite Werkstücke) lösen Sie die Feststellschraube **33**, falls diese angezogen ist.
- Stellen Sie den gewünschten Gehrungswinkel ein.
- Spannen Sie das Werkstück entsprechend den Abmessungen fest.
- Ziehen Sie den Werkzeugarm soweit von der Anschlagsschiene **14** weg, bis das Sägeblatt vor dem Werkstück ist.
- Schalten Sie das Elektrowerkzeug ein.
- Drücken Sie den Arretierschalter **9** und führen Sie den Werkzeugarm mit dem Handgriff **8** langsam nach unten.
- Drücken Sie nun den Werkzeugarm in Richtung Anschlagsschiene **14** und sägen Sie das Werkstück mit gleichmäßigem Vorschub durch.
- Schalten Sie das Elektrowerkzeug aus und warten Sie bis das Sägeblatt komplett zum Stillstand gekommen ist.
- Führen Sie den Werkzeugarm langsam nach oben.

**Gleich lange Werkstücke sägen (siehe Bild Q)**

Zum einfachen Sägen von gleich langen Werkstücken können Sie den Längenanschlag **36** (Zubehör) verwenden.

Sie können den Längenanschlag an beide Seiten der Säge-tischverlängerung **13** montieren.

- Lösen Sie die Arretierschraube **50** und klappen Sie den Längenanschlag **36** über die Klemmschraube **51**.
- Ziehen Sie die Arretierschraube **50** wieder fest.
- Stellen Sie die Säge-tischverlängerung **13** auf die gewünschte Länge ein (siehe „Säge-tisch verlängern“, Seite 17).

**Tiefenanschlag einstellen (Nut sägen) (siehe Bild R)**

Der Tiefenanschlag muss verstellt werden, wenn Sie eine Nut sägen wollen.

- Schwenken Sie den Tiefenanschlag **32** nach außen.
- Drücken Sie den Arretierschalter **9** und schwenken Sie den Werkzeugarm in die gewünschte Position.
- Verdrehen Sie die Justierschraube **4** bis das Schraubenende den Tiefenanschlag **32** berührt.
- Führen Sie den Werkzeugarm langsam nach oben.

**Sonderwerkstücke**

Beim Sägen von gebogenen oder runden Werkstücken müssen Sie diese besonders gegen Verrutschen sichern. An der Schnittlinie darf kein Spalt zwischen Werkstück, Anschlagsschiene und Säge-tisch entstehen.

Falls erforderlich müssen Sie spezielle Halterungen anfertigen.

**Grundeinstellungen prüfen und einstellen**

- ▶ **Ziehen Sie vor allen Arbeiten am Elektrowerkzeug den Netzstecker aus der Steckdose.**

Zur Gewährleistung präziser Schnitte müssen Sie nach intensivem Gebrauch die Grundeinstellungen des Elektrowerkzeugs überprüfen und gegebenenfalls einstellen. Dazu benötigen Sie Erfahrung und entsprechendes Spezialwerkzeug.

Eine Bosch-Kundendienststelle führt diese Arbeit schnell und zuverlässig aus.



## 20 | Deutsch

**Laser justieren**

**Hinweis:** Zum Testen der Laserfunktion muss das Elektrowerkzeug an die Stromversorgung angeschlossen sein.

► **Betätigen Sie während des Justierens des Lasers (z.B. beim Bewegen des Werkzeugarms) niemals den Ein-/Ausschalter.** Ein unabsichtliches Starten des Elektrowerkzeugs kann zu Verletzungen führen.

- Bringen Sie das Elektrowerkzeug in Arbeitsstellung.
- Drehen Sie den Sägertisch **15** bis zur Einkerbung **24** für 0°.
- Der Hebel **21** muss spürbar in die Einkerbung einrasten.
- Schalten Sie den Laserstrahl mit dem Schalter **39** ein.

**Überprüfen:** (siehe Bild S1)

- Zeichnen Sie auf ein Werkstück eine gerade Schnittlinie.
- Drücken Sie den Arretierschalter **9** und führen Sie den Werkzeugarm mit dem Handgriff **8** langsam nach unten.
- Richten Sie das Werkstück so aus, dass die Zähne des Sägeblatts mit der Schnittlinie fluchten.
- Halten Sie das Werkstück in dieser Position fest und führen Sie den Werkzeugarm langsam wieder nach oben.
- Spannen Sie das Werkstück fest.

Der Laserstrahl muss auf der gesamten Länge mit der Schnittlinie auf dem Werkstück bündig sein, auch wenn der Werkzeugarm nach unten geführt wird.

**Einstellen:** (siehe Bild S2)

- Drehen Sie die Stellschraube **52** mit einem geeigneten Schraubendreher bis der Laserstrahl auf der gesamten Länge mit der Schnittlinie auf dem Werkstück parallel ist.

Eine Drehung gegen den Uhrzeigersinn bewegt den Laserstrahl von links nach rechts, eine Drehung im Uhrzeigersinn bewegt den Laserstrahl von rechts nach links.

**Standard-Gehrungswinkel 0° (vertikal) einstellen**

- Bringen Sie das Elektrowerkzeug in Arbeitsstellung.
- Drehen Sie den Sägertisch **15** bis zur Einkerbung **24** für 0°. Der Hebel **21** muss spürbar in die Einkerbung einrasten.

**Überprüfen:** (siehe Bild T1)

- Stellen Sie eine Winkellehre auf 90° ein und stellen Sie sie auf den Sägertisch **15**.

Der Schenkel der Winkellehre muss mit dem Sägeblatt **12** auf der ganzen Länge bündig sein.

**Einstellen:** (siehe Bild T2)

- Lösen Sie den Klemmhebel **40**.
- Schieben Sie den Anschlag **43** ganz nach hinten.
- Lösen Sie die Kontermutter der Anschlagsschraube **53** mit einem handelsüblichen Ring- oder Gabelschlüssel (10 mm).
- Drehen Sie die Anschlagsschraube soweit ein oder heraus, bis der Schenkel der Winkellehre mit dem Sägeblatt auf der ganzen Länge bündig ist.
- Ziehen Sie den Klemmhebel **40** wieder fest.
- Danach ziehen Sie die Kontermutter der Anschlagsschraube **53** wieder fest.

Falls der Winkelanzeiger **42** nach dem Einstellen nicht in einer Linie mit der 0°-Marke der Skala **41** ist, lösen Sie die Schraube **54** mit einem handelsüblichen Kreuzschlitzschraubendreher und richten den Winkelanzeiger entlang der 0°-Marke aus.

**Standard-Gehrungswinkel 45° (vertikal) einstellen**

- Bringen Sie das Elektrowerkzeug in Arbeitsstellung.
- Drehen Sie den Sägertisch **15** bis zur Einkerbung **24** für 0°. Der Hebel **21** muss spürbar in die Einkerbung einrasten.
- Drehen Sie den Anschlag **30** ganz nach vorne.
- Lösen Sie den Klemmhebel **40** und schwenken Sie den Werkzeugarm am Handgriff **8** bis zum Anschlag nach links (45°).

**Überprüfen:** (siehe Bild U1)

- Stellen Sie eine Winkellehre auf 45° ein und stellen Sie sie auf den Sägertisch **15**.

Der Schenkel der Winkellehre muss mit dem Sägeblatt **12** auf der ganzen Länge bündig sein.

**Einstellen:** (siehe Bild U2)

- Lösen Sie die Kontermutter der Anschlagsschraube **55** mit einem handelsüblichen Ring- oder Gabelschlüssel (10 mm).
- Drehen Sie die Anschlagsschraube soweit ein oder heraus, bis der Schenkel der Winkellehre mit dem Sägeblatt auf der ganzen Länge bündig ist.
- Ziehen Sie den Klemmhebel **40** wieder fest.
- Danach ziehen Sie die Kontermutter der Anschlagsschraube **55** wieder fest.

Falls der Winkelanzeiger **42** nach dem Einstellen nicht in einer Linie mit der 45°-Marke der Skala **41** ist, überprüfen Sie zuerst noch einmal die 0°-Einstellung für den Gehrungswinkel und den Winkelanzeiger. Dann wiederholen Sie die Einstellung des 45°-Gehrungswinkels.

**Winkelanzeiger (horizontal) ausrichten (siehe Bild V)**

- Bringen Sie das Elektrowerkzeug in Arbeitsstellung.
- Drehen Sie den Sägertisch **15** bis zur Einkerbung **24** für 0°. Der Hebel **21** muss spürbar in die Einkerbung einrasten.

**Überprüfen:**

Der Winkelanzeiger **23** muss in einer Linie mit der 0°-Marke der Skala **17** sein.

**Einstellen:**

- Lösen Sie die Schraube **56** mit einem Kreuzschlitzschraubendreher und richten Sie den Winkelanzeiger entlang der 0°-Marke aus.
- Ziehen Sie die Schraube wieder fest.

## Transport (siehe Bild X)

Vor einem Transport des Elektrowerkzeugs müssen Sie folgende Schritte durchführen:

- Lösen Sie die Feststellschraube **33**, falls diese angezogen ist. Ziehen Sie den Werkzeugarm ganz nach vorne und ziehen Sie die Feststellschraube wieder fest.
- Stellen Sie sicher, dass der Tiefenanschlag **32** ganz nach innen gedrückt ist und die Justierschraube **4** beim Bewegen des Werkzeugarms ohne den Tiefenanschlag zu berühren durch die Aussparung passt.
- Bringen Sie das Elektrowerkzeug in Transportstellung.
- Entfernen Sie alle Zubehörteile, die nicht fest an dem Elektrowerkzeug montiert werden können.
- Legen Sie unbenutzte Sägeblätter zum Transport, wenn möglich, in einen geschlossenen Behälter.
- Binden Sie das Netzkabel mit dem Klettband **58** zusammen.
- Tragen Sie das Elektrowerkzeug am Transportgriff **3** oder greifen Sie in die Griffmulden **26** seitlich am Sägetisch.
- ▶ **Tragen Sie das Elektrowerkzeug immer zu zweit, um Rückenverletzungen zu vermeiden.**
- ▶ **Verwenden Sie beim Transportieren des Elektrowerkzeuges nur die Transportvorrichtungen und niemals die Schutzvorrichtungen.**

## Wartung und Service

### Wartung und Reinigung

- ▶ **Ziehen Sie vor allen Arbeiten am Elektrowerkzeug den Netzstecker aus der Steckdose.**

Sollte das Elektrowerkzeug trotz sorgfältiger Herstellungs- und Prüfverfahren einmal ausfallen, ist die Reparatur von einer autorisierten Kundendienststelle für Bosch-Elektrowerkzeuge ausführen zu lassen.

Geben Sie bei allen Rückfragen und Ersatzteilbestellungen bitte unbedingt die 10-stellige Sachnummer laut Typenschild des Elektrowerkzeuges an.

Wenn ein Ersatz der Anschlussleitung erforderlich ist, dann ist dies von Bosch oder einer autorisierten Kundendienststelle für Bosch-Elektrowerkzeuge auszuführen, um Sicherheitsgefährdungen zu vermeiden.

### Reinigung

Halten Sie das Elektrowerkzeug und die Lüftungsschlitze sauber, um gut und sicher zu arbeiten.

Die Pendelschutzhaube muss sich immer frei bewegen und selbstständig schließen können. Halten Sie deshalb den Bereich um die Pendelschutzhaube stets sauber.

Entfernen Sie nach jedem Arbeitsgang Staub und Späne durch Ausblasen mit Druckluft oder mit einem Pinsel.

Reinigen Sie regelmäßig die Gleitrolle **6**.

Zum Reinigen der Lasereinheit drehen Sie die Laserabdeckung **57** nach außen und entfernen Sie den Staub mit einem Pinsel. (siehe Bild W)

## Zubehör

	Sachnummer
Schraubzwinde	1 609 B04 224
Einlegeplatten	1 609 B03 717
Staubbeutel	1 609 B00 840
Längenanschlag	1 609 B02 365
Arretierschraube Längenanschlag	1 609 B00 263
<b>Sägeblätter für Holz und Plattenmaterialien, Paneelen und Leisten</b>	
Sägeblatt 216 x 30 mm, 48 Zähne	2 608 640 641
<b>Sägeblätter für Kunststoff und Nichteisenmetalle</b>	
Sägeblatt 216 x 30 mm, 80 Zähne	2 608 640 447
<b>Sägeblätter für alle Laminatfußbodenarten</b>	
Sägeblatt 216 x 30 mm, 60 Zähne	2 608 642 133

## Kundendienst und Anwendungsberatung

Der Kundendienst beantwortet Ihre Fragen zu Reparatur und Wartung Ihres Produkts sowie zu Ersatzteilen. Explosionszeichnungen und Informationen zu Ersatzteilen finden Sie auch unter:

**www.bosch-pt.com**

Das Bosch-Anwendungsberatungs-Team hilft Ihnen gerne bei Fragen zu unseren Produkten und deren Zubehör.

**www.powertool-portal.de**, das Internetportal für Handwerker und Heimwerker.

**www.ewb.de**, der Informations-Pool für Handwerk und Ausbildung.

### Deutschland

Robert Bosch GmbH

Servicezentrum Elektrowerkzeuge

Zur Luhne 2

37589 Kalefeld – Willershausen

Unter [www.bosch-pt.com](http://www.bosch-pt.com) können Sie online Ersatzteile bestellen oder Reparaturen anmelden.

Kundendienst: Tel.: (0711) 40040480

Fax: (0711) 40040481

E-Mail: [Servicezentrum.Elektrowerkzeuge@de.bosch.com](mailto:Servicezentrum.Elektrowerkzeuge@de.bosch.com)

Anwendungsberatung: Tel.: (0711) 40040480

Fax: (0711) 40040482

E-Mail: [Anwendungsberatung.pt@de.bosch.com](mailto:Anwendungsberatung.pt@de.bosch.com)

### Österreich

Tel.: (01) 797222010

Fax: (01) 797222011

E-Mail: [service.elektrowerkzeuge@at.bosch.com](mailto:service.elektrowerkzeuge@at.bosch.com)

### Schweiz

Tel.: (044) 8471511

Fax: (044) 8471551

E-Mail: [AfterSales.Service@de.bosch.com](mailto:AfterSales.Service@de.bosch.com)

### Luxemburg

Tel.: +32 2 588 0589

Fax: +32 2 588 0595

E-Mail: [outillage.gereedschap@be.bosch.com](mailto:outillage.gereedschap@be.bosch.com)

## 22 | Deutsch

### Entsorgung

Elektrowerkzeuge, Zubehör und Verpackungen sollen einer umweltgerechten Wiederverwertung zugeführt werden.

Werfen Sie Elektrowerkzeuge nicht in den Hausmüll!

#### Nur für EU-Länder:



Gemäß der Europäischen Richtlinie 2002/96/EG über Elektro- und Elektronik-Altgeräte und ihrer Umsetzung in nationales Recht müssen nicht mehr gebrauchsfähige Elektrowerkzeuge getrennt gesammelt und einer umweltgerechten Wiederverwertung zugeführt werden.

Änderungen vorbehalten.

## English

### Safety Notes

#### General Power Tool Safety Warnings

**⚠ WARNING** When using electric tools basic safety precautions should always be followed to reduce the risk of fire, electric shock and personal injury including the following.

**Read all these instructions before attempting to operate this product and save these instructions.**

The term "power tool" in the warnings refers to your mains-operated (corded) power tool or battery-operated (cordless) power tool.

#### Work area safety

- ▶ **Keep work area clean and well lit.** Cluttered or dark areas invite accidents.
- ▶ **Do not operate power tools in explosive atmospheres, such as in the presence of flammable liquids, gases or dust.** Power tools create sparks which may ignite the dust or fumes.
- ▶ **Keep children and bystanders away while operating a power tool.** Distractions can cause you to lose control.

#### Electrical safety

- ▶ **Power tool plugs must match the outlet. Never modify the plug in any way. Do not use any adapter plugs with earthed (grounded) power tools.** Unmodified plugs and matching outlets will reduce risk of electric shock.
- ▶ **Avoid body contact with earthed or grounded surfaces, such as pipes, radiators, ranges and refrigerators.** There is an increased risk of electric shock if your body is earthed or grounded.
- ▶ **Do not expose power tools to rain or wet conditions.** Water entering a power tool will increase the risk of electric shock.
- ▶ **Do not abuse the cord. Never use the cord for carrying, pulling or unplugging the power tool. Keep cord away from heat, oil, sharp edges and moving parts.** Damaged or entangled cords increase the risk of electric shock.
- ▶ **When operating a power tool outdoors, use an extension cord suitable for outdoor use.** Use of a cord suitable for outdoor use reduces the risk of electric shock.
- ▶ **If operating a power tool in a damp location is unavoidable, use a residual current device (RCD) protected supply.** Use of an RCD reduces the risk of electric shock.

#### Personal safety

- ▶ **Stay alert, watch what you are doing and use common sense when operating a power tool. Do not use a power tool while you are tired or under the influence of drugs, alcohol or medication.** A moment of inattention while operating power tools may result in serious personal injury.
- ▶ **Use personal protective equipment. Always wear eye protection.** Protective equipment such as dust mask, non-skid safety shoes, hard hat, or hearing protection

used for appropriate conditions will reduce personal injuries.

- ▶ **Prevent unintentional starting. Ensure the switch is in the off-position before connecting to power source and/or battery pack, picking up or carrying the tool.** Carrying power tools with your finger on the switch or energising power tools that have the switch on invites accidents.
- ▶ **Remove any adjusting key or wrench before turning the power tool on.** A wrench or a key left attached to a rotating part of the power tool may result in personal injury.
- ▶ **Do not overreach. Keep proper footing and balance at all times.** This enables better control of the power tool in unexpected situations.
- ▶ **Dress properly. Do not wear loose clothing or jewellery. Keep your hair, clothing and gloves away from moving parts.** Loose clothes, jewellery or long hair can be caught in moving parts.
- ▶ **If devices are provided for the connection of dust extraction and collection facilities, ensure these are connected and properly used.** Use of dust collection can reduce dust-related hazards.

#### Power tool use and care

- ▶ **Do not force the power tool. Use the correct power tool for your application.** The correct power tool will do the job better and safer at the rate for which it was designed.
- ▶ **Do not use the power tool if the switch does not turn it on and off.** Any power tool that cannot be controlled with the switch is dangerous and must be repaired.
- ▶ **Disconnect the plug from the power source and/or the battery pack from the power tool before making any adjustments, changing accessories, or storing power tools.** Such preventive safety measures reduce the risk of starting the power tool accidentally.
- ▶ **Store idle power tools out of the reach of children and do not allow persons unfamiliar with the power tool or these instructions to operate the power tool.** Power tools are dangerous in the hands of untrained users.
- ▶ **Maintain power tools. Check for misalignment or binding of moving parts, breakage of parts and any other condition that may affect the power tool's operation. If damaged, have the power tool repaired before use.** Many accidents are caused by poorly maintained power tools.
- ▶ **Keep cutting tools sharp and clean.** Properly maintained cutting tools with sharp cutting edges are less likely to bind and are easier to control.
- ▶ **Use the power tool, accessories and tool bits etc. in accordance with these instructions, taking into account the working conditions and the work to be performed.** Use of the power tool for operations different from those intended could result in a hazardous situation.

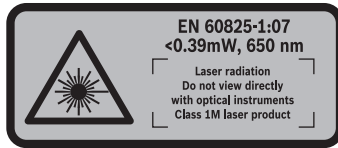
#### Service

- ▶ **Have your power tool serviced by a qualified repair person using only identical replacement parts.** This will ensure that the safety of the power tool is maintained.

## 24 | English

**Safety Warnings for Sliding Mitre Saws**

- ▶ **The power tool is provided with a laser warning label (marked with number 38 in the representation of the power tool on the graphics page).**



- ▶ **If the text of the warning label is not in your national language, stick the provided warning label in your national language over it before operating for the first time.**
- ▶ **Never make warning signs on the machine unrecognisable.**
- ▶ **Never stand on the power tool.** Serious injuries can occur when the power tool tips over or when inadvertently coming into contact with the saw blade.
- ▶ **Make sure that the guard operates properly and that it can move freely.** Never lock the guard in place when opened.
- ▶ **Never remove cutting remainders, wood chips, etc. from the sawing area while the machine is running.** Always guide the tool arm back to the neutral position first and then switch the machine off.
- ▶ **Guide the saw blade against the workpiece only when the machine is switched on.** Otherwise there is damage of kickback, when the saw blade becomes wedged in the workpiece.
- ▶ **Keep handles dry, clean, and free from oil and grease.** Greasy, oily handles are slippery causing loss of control.
- ▶ **Operate the power tool only when the work area to the workpiece is clear of any adjusting tools, wood chips, etc.** Small pieces of wood or other objects that come in contact with the rotating saw blade can strike the operator with high speed.
- ▶ **Keep the floor free of wood chips and material remainders.** You could slip or trip.
- ▶ **Always firmly clamp the piece to be worked. Do not saw workpieces that are too small to clamp.** Otherwise, the clearance of your hand to the rotating saw blade is too small.
- ▶ **Use the machine only for cutting the materials listed under Intended Use.** Otherwise, the machine can be subject to overload.
- ▶ **If the saw blade should become jammed, switch the machine off and hold the workpiece until the saw blade comes to a complete stop. To prevent kickback, the workpiece may not be moved until after the machine has come to a complete stop.** Correct the cause for the jamming of the saw blade before restarting the machine.
- ▶ **Do not use dull, cracked, bent or damaged saw blades.** Unsharpened or improperly set saw blades produce narrow kerf causing excessive friction, blade binding and kickback.

- ▶ **Always use saw blades with correct size and shape (diamond versus round) of arbor holes.** Saw blades that do not match the mounting hardware of the saw will run eccentrically, causing loss of control.
- ▶ **Do not use high speed steel (HSS) saw blades.** Such saw blades can easily break.
- ▶ **Do not touch the saw blade after working before it has cooled.** The saw blade becomes very hot while working.
- ▶ **Never operate the machine without the insert plate. Replace a defective insert plate.** Without flawless insert plates, injuries are possible from the saw blade.
- ▶ **Check the cable regularly and have a damaged cable repaired only through an authorised customer service agent for Bosch power tools. Replace damaged extension cables.** This will ensure that the safety of the power tool is maintained.
- ▶ **Store the machine in a safe manner when not being used. The storage location must be dry and lockable.** This prevents the machine from storage damage, and from being operated by untrained persons.
- ▶ **Do not direct the laser beam at persons or animals and do not stare into the laser beam yourself.** This power tool produces laser class 1M laser radiation according to EN 60825-1. Looking or viewing directly into the laser beam – especially with optical instruments such as binoculars etc. – can damage the eye.
- ▶ **Do not replace the installed laser with another laser type.** A laser that does not fit to this power tool could pose dangers for other persons.
- ▶ **Secure the workpiece.** A workpiece clamped with clamping devices or in a vice is held more secure than by hand.
- ▶ **Never leave the machine before it has come to a complete stop.** Cutting tools that are still running can cause injuries.
- ▶ **Never use the machine with a damaged cable. Do not touch the damaged cable and pull the mains plug when the cable is damaged while working.** Damaged cables increase the risk of an electric shock.

**Products sold in GB only:** Your product is fitted with an BS 1363/A approved electric plug with internal fuse (ASTA approved to BS 1362).

If the plug is not suitable for your socket outlets, it should be cut off and an appropriate plug fitted in its place by an authorised customer service agent. The replacement plug should have the same fuse rating as the original plug.

The severed plug must be disposed of to avoid a possible shock hazard and should never be inserted into a mains socket elsewhere.

**Products sold in AUS and NZ only:** Use a residual current device (RCD) with a rated residual current of 30 mA or less.

## Symbols

The following symbols can be important for the operation of your power tool. Please memorise the symbols and their meanings. The correct interpretation of the symbols helps you operate the power tool better and more secure.

### Symbols and their meaning



- ▶ **Laser radiation**  
Do not view directly with optical instruments  
Class 1M laser product



- ▶ **Keep hands away from the cutting area while the machine is running.** Danger of injury when coming in contact with the saw blade.



- ▶ **Wear a dust respirator.**



- ▶ **Wear safety goggles.**



- ▶ **Wear ear protectors.** Exposure to noise can cause hearing loss.



- ▶ **Danger area! Keep hands, fingers or arms away from this area.**

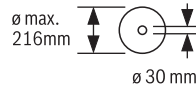


When sawing mitre/bevel angles, the adjustable fence must be pulled outward.



The free end of workpieces must be underlaid or supported by the saw-table extensions.

### Symbols and their meaning



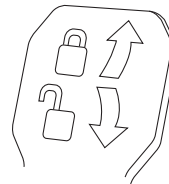
Observe the dimensions of the saw blade. The hole diameter must match the tool spindle without play. Do not use reducers or adapters.



Do not dispose of power tools into household waste!

#### Only for EC countries:

According to the European Guideline 2002/96/EC for Waste Electrical and Electronic Equipment and its implementation into national right, power tools that are no longer usable must be collected separately and disposed of in an environmentally correct manner.



#### Clamping lever shut:

The set bevel angle of the tool arm is locked.

#### Clamping lever open:

Adjusting bevel angles is possible.

## Product Description and Specifications



**Read all safety warnings and all instructions.** Failure to follow the warnings and instructions may result in electric shock, fire and/or serious injury.

### Intended Use

The power tool is intended as a stationary machine for making straight lengthways and crossways cuts in hard and soft-wood, as well as in particle and fibre board. In this, mitre angles from  $-52^\circ$  to  $+60^\circ$  as well as bevel angles from  $-2^\circ$  to  $+47^\circ$  are possible.

When using appropriate saw blades, sawing aluminium profiles and plastic is also possible.

### Product Features

The numbering of the components shown refers to the representation of the power tool on the graphic pages.

- 1 Slide device
- 2 Sawdust ejector
- 3 Transport handle
- 4 Adjusting screw of depth stop
- 5 Laser protection cap
- 6 Roller
- 7 On/Off switch
- 8 Handle
- 9 Locking switch for releasing the tool arm
- 10 Blade guard

## 26 | English

- 11 Retracting blade guard
- 12 Saw blade
- 13 Saw-Table extension
- 14 Fence
- 15 Saw table
- 16 Clamping lever of the saw-table extension
- 17 Scale for mitre angle
- 18 Insert plate
- 19 Locking bracket
- 20 Locking knob for various mitre angles
- 21 Mitre detent lever
- 22 Tilt protector
- 23 Mitre angle indicator
- 24 Detents for standard mitre angles
- 25 Mounting holes
- 26 Recessed handles
- 27 Adjustable fence
- 28 Locking screw of the adjustable fence
- 29 Material clamp
- 30 Stop for standard 45°, 22.5° and 33.9° bevel angles
- 31 Chip deflector
- 32 Depth stop
- 33 Locking screw for slide device
- 34 Allen key (5 mm)
- 35 Mounting holes for material clamp
- 36 Material stop\*
- 37 Transport safety-lock
- 38 Laser warning label
- 39 Laser on/off switch (for marking of cutting line)
- 40 Clamping lever for any bevel angle
- 41 Scale for bevel angle
- 42 Indicator for bevel angle
- 43 Stop for 0° standard bevel angle
- 44 Spindle lock
- 45 Allen screw (size 5 mm) for mounting of saw blade
- 46 Clamping flange
- 47 Interior clamping flange
- 48 Threaded rod
- 49 Screws for insert plate
- 50 Lock screw of the material stop\*
- 51 Clamping screw of the material stop\*
- 52 Adjustment screw for laser position (parallelism)
- 53 Stop screw for 0° bevel angle
- 54 Screw for bevel angle indicator
- 55 Stop screw for 45° bevel angle
- 56 Screw for mitre angle indicator
- 57 Laser lens cover
- 58 Velcro strap

\*Accessories shown or described are not part of the standard delivery scope of the product. A complete overview of accessories can be found in our accessories program.

**Noise/Vibration Information**

Measured sound values determined according to EN 61029.

Typically the A-weighted noise levels of the product are:  
Sound pressure level 99 dB(A); Sound power level  
112 dB(A). Uncertainty K = 3 dB.

**Wear hearing protection!**

Vibration total values  $a_{Hv}$  (triax vector sum) and uncertainty K determined according to EN 61029:  
 $a_{Hv} = 2.5 \text{ m/s}^2$ ,  $K = 1.5 \text{ m/s}^2$ .

The vibration emission level given in this information sheet has been measured in accordance with a standardised test given in EN 61029 and may be used to compare one tool with another. It may be used for a preliminary assessment of exposure.

The declared vibration emission level represents the main applications of the tool. However if the tool is used for different applications, with different accessories or poorly maintained, the vibration emission may differ. This may significantly increase the exposure level over the total working period.

An estimation of the level of exposure to vibration should also take into account the times when the tool is switched off or when it is running but not actually doing the job. This may significantly reduce the exposure level over the total working period.

Identify additional safety measures to protect the operator from the effects of vibration such as: maintain the tool and the accessories, keep the hands warm, organisation of work patterns.

**Declaration of Conformity** 

We declare under our sole responsibility that the product described under "Technical Data" is in conformity with the following standards or standardization documents: EN 61029, EN 60825-1 according to the provisions of the directives 2011/65/EU, 2004/108/EC, 2006/42/EC.

Technical file (2006/42/EC) at:  
Robert Bosch GmbH, PT/ETM9,  
D-70745 Leinfelden-Echterdingen

Dr. Egbert Schneider	Helmut Heinzelmann
Senior Vice President	Head of Product Certification
Engineering	PT/ETM9

*[Handwritten signatures]*

Robert Bosch GmbH, Power Tools Division  
D-70745 Leinfelden-Echterdingen  
Leinfelden, 05.11.2012

## Technical Data

Sliding Mitre Saw		GCM 8 SJL		
Article number		3 601 M19 160	3 601 M19 190	3 601 M19 1..
Rated power input	W	1250	1400	1600
No-load speed	min <sup>-1</sup>	5500	5500	5500
Reduced starting current		●	●	●
Laser type	nm	650	650	650
	mW	< 0.39	< 0.39	< 0.39
Laser class		1M	1M	1M
Weight according to EPTA-Procedure 01/2003	kg	17.3	17.3	17.3
Protection class		□/II	□/II	□/II
Permissible workpiece dimensions (maximal/minimal) see page 30.				
The values given are valid for a nominal voltage [U] of 230 V. For different voltages and models for specific countries, these values can vary.				

### Dimension of suitable saw blades

Saw blade diameter	mm	210 – 216
Blade body thickness	mm	1.3 – 1.8
Mounting hole diameter	mm	30

## Assembly

- ▶ **Avoid unintentional starting of the machine. During assembly and for all work on the machine, the power plug must not be connected to the mains supply.**

### Delivery Scope

Before starting the operation of the machine for the first time, check if all parts listed below have been supplied:

- Sliding mitre saw with premounted saw blade
- Material clamp **29**
- Allen key **34**

**Note:** Check the power tool for possible damage. Before further use of the machine, check that all protective devices are fully functional. Any lightly damaged parts must be carefully checked to ensure flawless operation of the tool. All parts must be properly mounted and all conditions fulfilled that ensure faultless operation. Damaged protective devices and parts must be immediately replaced by an authorised service centre.

### Stationary or Flexible Mounting

- ▶ **To ensure safe handling, the machine must be mounted on a level and stable surface (e. g., workbench) prior to using.**

#### Mounting to a Working Surface (see figures A – B)

- Fasten the power tool with suitable screw fasteners to the working surface. The mounting holes **25** serve for this purpose.

or

- Clamp the power tool with commercially available screw clamps by the feet to the working surface.

### Mounting to a Bosch Saw Stand

With the height-adjustable legs, Bosch GTA saw stands provide firm support for the power tool on any surface. The workpiece supports of the saw stand are used for underlaying long workpieces.

- ▶ **Read all safety warnings and instructions included with the worktable.** Failure of observing safety warnings and instructions can lead to electrical shock, fire and/or cause serious injuries.
- ▶ **Assemble the worktable properly before mounting the power tool.** Perfect assembly is important in order to prevent the risk of collapsing.
  - Mount the power tool in transport position on the saw stand.

### Flexible Mounting (not recommended!) (see figure C)

In exceptional cases, when it is not possible to mount the machine onto a level and stable work surface, it can be set up using the tilt protector.

- ▶ **Without the use of the tilt protector, the machine does not stand safely and can tip over, especially when sawing at maximum mitre/bevel angles.**
  - Screw the tilt protector **22** in or out until the machine is positioned level on the working surface.

### Dust/Chip Extraction

Dusts from materials such as lead-containing coatings, some wood types, minerals and metal can be harmful to one's health. Touching or breathing-in the dusts can cause allergic reactions and/or lead to respiratory infections of the user or bystanders.

Certain dusts, such as oak or beech dust, are considered as carcinogenic, especially in connection with wood-treatment additives (chromate, wood preservative). Materials containing asbestos may only be worked by specialists.

- Always use dust extraction.
- Provide for good ventilation of the working place.
- It is recommended to wear a P2 filter-class respirator.

Observe the relevant regulations in your country for the materials to be worked.



## 28 | English

- ▶ **Prevent dust accumulation at the workplace.** Dusts can easily ignite.

The dust/chip extraction can be blocked by dust, chips or workpiece fragments.

- Switch the machine off and pull the mains plug from the socket outlet.
- Wait until the saw blade has come to a complete stop.
- Determine the cause of the blockage and correct it.

#### External Dust Extraction

For dust extraction, a vacuum hose (size Ø 35 mm) can also be connected to the dust ejector **2**.

- Connect the vacuum hose with the sawdust ejector **2**.

The vacuum cleaner must be suitable for the material being worked.

When vacuuming dry dust that is especially detrimental to health or carcinogenic, use a special vacuum cleaner.

#### Changing the Saw Blade (see figures D1 – D4)

- ▶ **When mounting the saw blade, wear protective gloves.**

Danger of injury when touching the saw blade.

Use only saw blades whose maximum permitted speed is higher than the no-load speed of the power tool.

Use only saw blades that correspond with the characteristic data given in these operation instructions and that are tested and marked in accordance with EN 847-1.

Use only saw blades recommended by the tool manufacturer, and suitable for sawing the materials to be cut.

#### Removing the Saw Blade

- Bring the power tool into the working position.
- Turn Allen screw **45** with the Allen key (5 mm) **34** and at the same time press the spindle lock **44** until it engages.
- Hold the spindle lock **44** pressed and unscrew the Allen screw **45** in clockwise direction (left-hand thread!).
- Remove the clamping flange **46**.
- Press locking switch **9** and swing back the retracting blade guard **11** to the stop.
- Hold the retracting blade guard in this position and remove the saw blade **12**.
- Slowly guide the retracting blade guard downward again.

#### Mounting the Saw Blade

If required, clean all parts to be mounted prior to assembly.

- Press locking switch **9**, swing back the retracting blade guard **11** to the stop and hold it in this position.
- Place the new saw blade onto the interior clamping flange **47**.

- ▶ **When mounting the saw blade, pay attention that the cutting direction of the teeth (arrow direction on the saw blade) corresponds with the direction of the arrow on the blade guard!**

- Slowly guide the retracting blade guard downward again.
- Place on the clamping flange **46** and the screw **45**. Press the spindle lock **44** until it engages and tighten the screw turning in anticlockwise direction.

## Operation

- ▶ **Before any work on the machine itself, pull the mains plug.**

#### Transport Safety (see figure E)

The transport safety-lock **37** enables easier handling of the machine when transporting to various working locations.

#### Releasing the Machine (Working Position)

- Push the tool arm by the handle **8** down a little in order to relieve the transport safety-lock **37**.
- Pull the transport safety-lock **37** completely outward.
- Guide the tool arm slowly upward.

#### Securing the Machine (Transport Position)

- Loosen the locking screw **33** if tightened. Pull the tool arm completely to the front and tighten the locking screw again.
- Screw adjusting screw **4** completely upward.
- To lock the saw table **15**, tighten the locking knob **20**.
- Press locking switch **9** and slowly guide the tool arm downward by the handle **8**.
- Guide the tool arm downward until the transport safety-lock **37** can be pushed completely inward.

#### Preparing for Operation

##### Extending the Saw Table (see figure F)

Long workpieces must be underlaid or supported at their free end.

The saw table can be extended left and right with the saw-table extensions **13**.

- Push clamping lever **16** upward.
- Pull out the saw-table extension **13** to the desired length.
- To lock the saw-table extension, push clamping lever **16** down again.

##### Moving the Fence (see figure G)

When sawing bevel angles, the adjustable fence **27** must be pulled outward or removed completely.

#### Mitre/Bevel Angle

Vertical	Horizontal	
-2° – 47°	≤ 44° (rightward)	– <b>Loosen</b> locking screw <b>28</b> . – Pull the adjustable fence <b>27</b> completely outward.
0° – 47°	≥ 45° (rightward)	– <b>Remove</b> locking screw <b>28</b> . – Pull the adjustable fence <b>27</b> completely outward. – Remove the adjustable fence upward.

##### Clamping the Workpiece (see figure H)

To ensure optimum working safety, the workpiece must always be firmly clamped.

Do not saw workpieces that are too small to clamp.

- Press the workpiece firmly against the fence **14**.
- Insert the material clamp **29** provided into one of the holes **35** intended for it.
- Adapt the threaded rod **48** of the screw clamp to the workpiece height.

- Firmly tighten the threaded rod **48**, thus fastening the workpiece.

### Adjusting Mitre Angles

To ensure precise cuts, the basic adjustment of the machine must be checked and adjusted as necessary after intensive use (see “Checking and Adjusting the Basic Adjustment”, page 30).

#### Adjusting Standard Mitre Angles (see figure I)

For quick and precise adjustment of commonly used mitre angles, detents **24** have been provided for on the saw table:

Left	Right
0°	
45°	31.6°
22.5°	15°
15°	22.5°
31.6°	45°
60°	

- Loosen the locking knob **20** in case it is tightened.
- Pull lever **21** and rotate the saw table **15** left or right to the requested detent.
- Release the lever again. The lever must be felt to engage in the detent.

#### Adjusting Any Mitre Angle (see figure J)

The mitre angle can be set in the range from 52° (left side) to 60° (right side).

- Loosen the locking knob **20** in case it is tightened.
- Pull lever **21** and at the same time push the locking bracket **19** until it engages in the groove intended for this. The saw table can be moved freely now.
- Turn the saw table **15** left or right by the locking knob until the angle indicator **23** indicates the requested mitre angle.

#### For mitre angles greater than 45°:

- Pull the saw-table extension **13** completely outward (see “Extending the Saw Table”, page 28).
- Tighten the locking knob **20** again.
- To loosen the lever **21** again (for adjusting standard mitre angles), pull the lever upward.  
The locking bracket **19** snaps back to its original position and lever **21** can re-engage into the detents **24**.

### Adjusting Bevel Angles

#### Adjusting Standard Bevel Angles (see figure K)

For quick and precise setting of frequently used bevel angles, stops have been provided for the 0°, 45°, 22.5° and 33.9° angles.

- Loosen clamping lever **40**.
- Adjust stops **30** or **43** as follows:

Mitre/Bevel Angle	Stop	Adjustment
0°	<b>43</b>	Push the stop completely to the rear
45°	<b>30</b>	Turn the stop completely to the front
22.5°	<b>30</b>	Turn the stop to the centre
33.9°	<b>30</b>	Turn the stop completely to the rear

- Swing the tool arm with the handle **8** to the requested position.
- Tighten clamping lever **40** again.

#### Adjusting Any Bevel Angle

The bevel angle can be set in a range from –2° to +47°.

- Loosen clamping lever **40**.
- Turn stop **30** completely to the rear and pull stop **43** completely to the front.  
The complete tilting range is now available.
- Tilt the tool arm by the handle **8** until the angle indicator **42** indicates the desired bevel angle.
- Hold the tool arm in this position and tighten clamping lever **40** again.

### Starting Operation

- ▶ **Observe correct mains voltage! The voltage of the power source must agree with the voltage specified on the nameplate of the machine. Power tools marked with 230 V can also be operated with 220 V.**

#### Switching On (see figure L)

- For **starting operation**, pull the On/Off switch **7** in the direction of the handle **8**.

**Note:** For safety reasons, the On/Off switch **7** cannot be locked; it must remain pressed during the entire operation.

The tool arm can only be guided downward by pressing locking switch **9**.

- For **sawing**, you must therefore press locking switch **9** in addition to pressing the On/Off switch.

#### Switching Off

- To **switch off** the machine, release the On/Off switch **7**.

When not using the power tool, switch it off in order to save energy.

### Working Advice

#### General Sawing Instructions

- ▶ **For all cuts, it must first be ensured that the saw blade at no time can come in contact with the fence, screw clamps or other machine parts. Remove possibly mounted auxiliary stops or adjust them accordingly.**

Protect the saw blade against impact and shock. Do not subject the saw blade to lateral pressure.

Do not saw warped/bent workpieces. The workpiece must always have a straight edge to face against the fence.

Long workpieces must be underlaid or supported at their free end.

#### Marking the Cutting Line (see figure M)

A laser beam indicates the cutting line of the saw blade. This allows for exact positioning of the workpiece for sawing, without having to open the retracting blade guard.

- For this, switch the laser beam on with the switch **39**.
- Align the cutting mark on your workpiece with reference to the right-hand edge of the laser line.

**Note:** Before sawing, check if the cutting line is still indicated correctly (see “Adjusting the Laser”, page 31). The laser beam, as an example, can misadjust due to vibrations after intensive use.

## 30 | English

**Position of the Operator (see figure N)**

- ▶ **Do not stand in a line with the saw blade in front of the machine. Always stand aside of the saw blade.** This protects your body against possible kickback.
- Keep hands, fingers and arms away from the rotating saw blade.
- Do not cross your arms when operating the tool arm.

**Permissible Workpiece Dimensions**

**Maximal** workpiece sizes:

Mitre/Bevel Angle		Height x Width [mm]
Horizontal	Vertical	
0°	0°	70 x 312
45° (leftward/rightward)	0°	70 x 225
0°	45°	45 x 312
45° (leftward)	45°	45 x 225
45° (rightward)	45°	45 x 225

**Minimal** workpiece sizes (= all workpieces that can be clamped left or right from the saw blade with the supplied material clamp **29**): 100 x 40 mm (length x width)

**Cutting depth, max.** (0°/0°): 70 mm

**Replacing Insert Plates (see figure O)**

The red insert plates **18** can become worn after prolonged use of the machine.

Replace defective insert plates.

- Bring the power tool into the working position.
- Unscrew the screws **49** with an Allen key (size 4 mm) and remove the old insert plates.
- Insert the new right-hand insert plate.
- Screw the insert plate as far as possible to the right with the screws **49** so that the saw blade does not come into contact with the insert plate over the complete length of the possible slide motion.
- Repeat the work steps in the same manner for the left-hand insert plate.

**Sawing**

- ▶ **Always tighten the locking knob 20 firmly before sawing.** Otherwise the saw blade can become wedged in the workpiece.

**Sawing without Slide Movement (Cutting Off) (see figure P)**

- For cuts without slide movement (small workpieces), loosen the locking screw **33** in case it is tightened. Slide the tool arm to the stop in the direction of the fence **14** and retighten the locking screw **33**.
- Set the desired mitre angle.
- Firmly clamp the workpiece as appropriate for its dimensions.
- Switch on the machine.
- Press locking switch **9** and slowly guide the tool arm downward by the handle **8**.
- Saw through the workpiece applying uniform feed.

- Switch off the machine and wait until the saw blade has come to a complete stop.
- Guide the tool arm slowly upward.

**Sawing with Slide Movement**

- For cuts using the slide device **1** (wide workpieces), loosen the locking screw **33** in case it is tightened.
- Set the desired mitre angle.
- Firmly clamp the workpiece as appropriate for its dimensions.
- Pull the tool arm away from the fence **14** far enough so that the saw blade is in front of the workpiece.
- Switch on the machine.
- Press locking switch **9** and slowly guide the tool arm downward by the handle **8**.
- Press the tool arm in the direction of the fence **14** and saw through the workpiece applying uniform feed.
- Switch off the machine and wait until the saw blade has come to a complete stop.
- Guide the tool arm slowly upward.

**Sawing Workpieces of the Same Length (see figure Q)**

The material stop **36** (accessory) can be used for easily sawing workpieces to the same length.

The material stop can be mounted on either side of the saw table extension **13**.

- Loosen lock screw **50** and swing the material stop **36** over clamping screw **51**.
- Retighten lock screw **50**.
- Adjust the saw table extension **13** to the desired length (see "Extending the Saw Table", page 28).

**Adjusting the Depth Stop (Sawing Grooves) (see figure R)**

The depth stop must be adjusted when a trench gap is to be sawed.

- Swivel the depth stop **32** outward.
- Press locking lever **9** and tilt the tool arm to the desired position.
- Turn adjusting screw **4**, until the screw end touches depth stop **32**.
- Guide the tool arm slowly upward.

**Special Workpieces**

When sawing curved or round workpieces, these must be especially secured against slipping. At the cutting line, no gap may exist between workpiece, fence and saw table.

Provide for special fixtures, if required.

**Checking and Adjusting the Basic Adjustment**

- ▶ **Before any work on the machine itself, pull the mains plug.**

To ensure precise cuts, the basic adjustment of the machine must be checked and adjusted as necessary after intensive use.

A certain level of experience and appropriate specialty tools are required for this.

A Bosch after-sales service station will handle this maintenance task quickly and reliably.

### Adjusting the Laser

**Note:** To test the laser function, the machine must be connected to power.

- ▶ **While adjusting the laser (e. g. when moving the tool arm), never actuate the On/Off switch.** Accidental starting of the power tool can lead to injuries.
- Bring the power tool into the working position.
- Turn the saw table **15** to the 0° detent **24**. The lever **21** must be felt to engage in the detent.
- Switch the laser beam on with switch **39**.

**Checking:** (see figure S1)

- Draw a straight cutting line on the workpiece.
- Press locking switch **9** and slowly guide the tool arm downward by the handle **8**.
- Align the workpiece in such a manner that the teeth of the saw blade are in alignment with the cutting line.
- Hold the workpiece in this position and slowly guide the tool arm upward again.
- Clamp the workpiece.

The laser beam must be in alignment with the cutting line on the workpiece over the complete length, also when the tool arm is lowered.

**Adjusting:** (see figure S2)

- Screw the adjustment screw **52** in or out using a suitable screwdriver until the laser beam is parallel with the cutting line on the workpiece over the complete length.

One rotation in anticlockwise direction moves the laser beam from left to right; one rotation in clockwise direction moves the laser beam from right to left.

### Setting the Standard Bevel Angle 0° (Vertical)

- Bring the power tool into the working position.
- Turn the saw table **15** to the 0° detent **24**. The lever **21** must be felt to engage in the detent.

**Checking:** (see figure T1)

- Adjust an angle gauge to 90° and position it on the saw table **15**.

The leg of the angle gauge must be flush with the saw blade **12** over the complete length.

**Adjusting:** (see figure T2)

- Loosen clamping lever **40**.
- Push the stop **43** completely to the rear.
- Loosen the lock nut of the stop screw **53** using a commercial box-end or open-end spanner (size 10 mm).
- Screw the stop screw in or out until the leg of the angle gauge is flush with the saw blade over the complete length.
- Tighten clamping lever **40** again.
- Afterwards, retighten the lock nut of the stop screw **53** again.

In case the angle indicator **42** is not in a line with the 0° mark of the scale **41** after the adjustment, loosen the screw **54** using a commercial Phillips screwdriver and align the angle indicator along the 0° mark.

### Setting the Standard Bevel Angle 45° (Vertical)

- Bring the power tool into the working position.
- Turn the saw table **15** to the 0° detent **24**. The lever **21** must be felt to engage in the detent.
- Turn the stop **30** completely to the front.
- Loosen clamping lever **40** and tilt the tool arm by handle **8** leftward to the stop (45°).

**Checking:** (see figure U1)

- Adjust an angle gauge to 45° and position it on the saw table **15**.

The leg of the angle gauge must be flush with the saw blade **12** over the complete length.

**Adjusting:** (see figure U2)

- Loosen the lock nut of the stop screw **55** using a commercial box-end or open-end spanner (size 10 mm).
- Screw the stop screw in or out until the leg of the angle gauge is flush with the saw blade over the complete length.
- Tighten clamping lever **40** again.
- Afterwards, retighten the lock nut of the stop screw **55** again.

In case the angle indicator **42** is not in a line with the 45° mark of the scale **41**, firstly check the 0° setting for the bevel angle and the angle indicator again. Then repeat the adjustment of the 45° bevel angle.

### Aligning the Angle Indicator (Horizontally) (see figure V)

- Bring the power tool into the working position.
- Turn the saw table **15** to the 0° detent **24**. The lever **21** must be felt to engage in the detent.

**Checking:**

The angle indicator **23** must be in alignment with the 0° mark of the scale **17**.

**Adjusting:**

- Loosen screw **56** using a Phillips screwdriver and align the angle indicator alongside the 0° mark.
- Retighten the screw again.

### Transport (see figure X)

Before transporting the power tool, the following steps must be carried out:

- Loosen the locking screw **33** if tightened. Pull the tool arm completely to the front and tighten the locking screw again.
- Make sure that the depth stop **32** is pushed completely inward and that adjusting screw **4** fits through the recess without touching the depth stop when moving the tool arm.
- Bring the machine into the transport position.
- Remove all accessories that cannot be mounted firmly to the power tool.  
If possible, place unused saw blades in an enclosed container for transport.
- Wind up the mains cable and tie it together with Velcro strap **58**.
- Carry the machine by the transport handle **3** or hold it by the recessed handles **26** on the sides of the saw table.

## 32 | English

- ▶ **The power tool should always be carried by two persons in order to avoid back injuries.**
- ▶ **When transporting the power tool, use only the transport devices and never use the protective devices.**

## Maintenance and Service

### Maintenance and Cleaning

- ▶ **Before any work on the machine itself, pull the mains plug.**

If the machine should fail despite the care taken in manufacturing and testing procedures, repair should be carried out by an after-sales service centre for Bosch power tools.

In all correspondence and spare parts order, please always include the 10-digit article number given on the type plate of the machine.

If the replacement of the supply cord is necessary, this has to be done by Bosch or an authorized Bosch service agent in order to avoid a safety hazard.

#### Cleaning

For safe and proper working, always keep the power tool and its ventilation slots clean.

The retracting blade guard must always be able to move freely and retract automatically. Therefore, always keep the area around the retracting blade guard clean.

Remove dust and chips after each working procedure by blowing out with compressed air or with a brush.

Clean the roller **6** regularly.

To clean the laser unit, turn the laser lens cover **57** outward and remove any dust using a brush. (see figure W)

### Accessories

	Article number
Material clamp	1 609 B04 224
Insert plates	1 609 B03 717
Dust bag	1 609 B00 840
Length stop	1 609 B02 365
Lock screw of the material stop	1 609 B00 263

#### Saw blades for wood and plate materials, panels and strips/mouldings

Saw blade 216 x 30 mm, 48 teeth	2 608 640 641
---------------------------------	---------------

#### Saw blades for plastic and non-ferrous metals

Saw blade 216 x 30 mm, 80 teeth	2 608 640 447
---------------------------------	---------------

#### Saw blades for all types of laminate flooring

Saw blade 216 x 30 mm, 60 teeth	2 608 642 133
---------------------------------	---------------

### After-sales Service and Application Service

Our after-sales service responds to your questions concerning maintenance and repair of your product as well as spare parts. Exploded views and information on spare parts can also be found under:

**www.bosch-pt.com**

Bosch's application service team will gladly answer questions concerning our products and their accessories.

#### Great Britain

Robert Bosch Ltd. (B.S.C.)

P.O. Box 98

Broadwater Park

North Orbital Road

Denham

Uxbridge

UB 9 5HJ

Tel. Service: (0844) 7360109

Fax: (0844) 7360146

E-Mail: boschservicecentre@bosch.com

#### Ireland

Origo Ltd.

Unit 23 Magna Drive

Magna Business Park

City West

Dublin 24

Tel. Service: (01) 4666700

Fax: (01) 4666888

#### Australia, New Zealand and Pacific Islands

Robert Bosch Australia Pty. Ltd.

Power Tools

Locked Bag 66

Clayton South VIC 3169

Customer Contact Center

Inside Australia:

Phone: (01300) 307044

Fax: (01300) 307045

Inside New Zealand:

Phone: (0800) 543353

Fax: (0800) 428570

Outside AU and NZ:

Phone: +61 3 95415555

www.bosch.com.au

#### Republic of South Africa

**Customer service**

Hotline: (011) 6519600

#### Gauteng – BSC Service Centre

35 Roper Street, New Centre

Johannesburg

Tel.: (011) 4939375

Fax: (011) 4930126

E-Mail: bsctools@icon.co.za

**KZN – BSC Service Centre**

Unit E, Almar Centre  
143 Crompton Street  
Pinetown  
Tel.: (031) 7012120  
Fax: (031) 7012446  
E-Mail: bsc.dur@za.bosch.com

**Western Cape – BSC Service Centre**

Democracy Way, Prosperity Park  
Milnerton  
Tel.: (021) 5512577  
Fax: (021) 5513223  
E-Mail: bsc@zsd.co.za

**Bosch Headquarters**

Midrand, Gauteng  
Tel.: (011) 6519600  
Fax: (011) 6519880  
E-Mail: rbsa-hq.pts@za.bosch.com

**Disposal**

The machine, accessories and packaging should be sorted for environmental-friendly recycling.

Do not dispose of power tools into household waste!

**Only for EC countries:**

According to the European Guideline 2002/96/EC for Waste Electrical and Electronic Equipment and its implementation into national law, power tools that are no longer usable must be collected separately and disposed of in an environmentally correct manner.

**Subject to change without notice.**

## Français

### Avertissements de sécurité

#### Avertissements de sécurité généraux pour l'outil

**ATTENTION** Lors de l'utilisation d'outil électroportatif, respecter les instructions de sécurité fondamentales suivantes afin d'éviter les risques de choc électrique, de blessures et d'incendie.

**Lire toutes les consignes avant d'utiliser cet outil électroportatif et garder soigneusement les consignes de sécurité.**

Le terme « outil » dans les consignes de sécurité fait référence à votre outil électrique alimenté par le secteur (avec cordon d'alimentation) ou votre outil fonctionnant sur batterie (sans cordon d'alimentation).

#### Sécurité de la zone de travail

- **Conserver la zone de travail propre et bien éclairée.** Les zones en désordre ou sombres sont propices aux accidents.
- **Ne pas faire fonctionner les outils électriques en atmosphère explosive, par exemple en présence de liquides inflammables, de gaz ou de poussières.** Les outils électriques produisent des étincelles qui peuvent enflammer les poussières ou les fumées.
- **Maintenir les enfants et les personnes présentes à l'écart pendant l'utilisation de l'outil.** Les distractions peuvent vous faire perdre le contrôle de l'outil.

#### Sécurité électrique

- **Il faut que les fiches de l'outil électrique soient adaptées au socle. Ne jamais modifier la fiche de quelque façon que ce soit. Ne pas utiliser d'adaptateurs avec des outils à branchement de terre.** Des fiches non modifiées et des socles adaptés réduiront le risque de choc électrique.
- **Éviter tout contact du corps avec des surfaces reliées à la terre telles que les tuyaux, les radiateurs, les cuisinières et les réfrigérateurs.** Il existe un risque accru de choc électrique si votre corps est relié à la terre.
- **Ne pas exposer les outils à la pluie ou à des conditions humides.** La pénétration d'eau à l'intérieur d'un outil augmentera le risque de choc électrique.
- **Ne pas maltraiter le cordon. Ne jamais utiliser le cordon pour porter, tirer ou débrancher l'outil. Maintenir le cordon à l'écart de la chaleur, du lubrifiant, des arêtes ou des parties en mouvement.** Les cordons endommagés ou emmêlés augmentent le risque de choc électrique.
- **Lorsqu'on utilise un outil à l'extérieur, utiliser un prolongateur adapté à l'utilisation extérieure.** L'utilisation d'un cordon adapté à l'utilisation extérieure réduit le risque de choc électrique.
- **Si l'usage d'un outil dans un emplacement humide est inévitable, utiliser une alimentation protégée par un**

**dispositif à courant différentiel résiduel (RCD).** L'usage d'un RCD réduit le risque de choc électrique.

#### Sécurité des personnes

- **Rester vigilant, regarder ce que vous êtes en train de faire et faire preuve de bon sens dans l'utilisation de l'outil. Ne pas utiliser un outil lorsque vous êtes fatigué ou sous l'emprise de drogues, d'alcool ou de médicaments.** Un moment d'inattention en cours d'utilisation d'un outil peut entraîner des blessures graves des personnes.
- **Utiliser un équipement de sécurité. Toujours porter une protection pour les yeux.** Les équipements de sécurité tels que les masques contre les poussières, les chaussures de sécurité antidérapantes, les casques ou les protections acoustiques utilisés pour les conditions appropriées réduiront les blessures des personnes.
- **Éviter tout démarrage intempestif. S'assurer que l'interrupteur est en position arrêt avant de brancher l'outil au secteur et/ou au bloc de batteries, de le ramasser ou de le porter.** Porter les outils en ayant le doigt sur l'interrupteur ou brancher des outils dont l'interrupteur est en position marche est source d'accidents.
- **Retirer toute clé de réglage avant de mettre l'outil en marche.** Une clé laissée fixée sur une partie tournante de l'outil peut donner lieu à des blessures de personnes.
- **Ne pas se précipiter. Garder une position et un équipement adaptés à tout moment.** Cela permet un meilleur contrôle de l'outil dans des situations inattendues.
- **S'habiller de manière adaptée. Ne pas porter de vêtements amples ou de bijoux. Garder les cheveux, les vêtements et les gants à distance des parties en mouvement.** Des vêtements amples, des bijoux ou les cheveux longs peuvent être pris dans des parties en mouvement.
- **Si des dispositifs sont fournis pour le raccordement d'équipements pour l'extraction et la récupération des poussières, s'assurer qu'ils sont connectés et correctement utilisés.** Utiliser des collecteurs de poussière peut réduire les risques dus aux poussières.

#### Utilisation et entretien de l'outil

- **Ne pas forcer l'outil. Utiliser l'outil adapté à votre application.** L'outil adapté réalisera mieux le travail et de manière plus sûre au régime pour lequel il a été construit.
- **Ne pas utiliser l'outil si l'interrupteur ne permet pas de passer de l'état de marche à arrêt et vice versa.** Tout outil qui ne peut pas être commandé par l'interrupteur est dangereux et il faut le faire réparer.
- **Débrancher la fiche de la source d'alimentation en courant et/ou le bloc de batteries de l'outil avant tout réglage, changement d'accessoires ou avant de ranger l'outil.** De telles mesures de sécurité préventives réduisent le risque de démarrage accidentel de l'outil.
- **Conserver les outils à l'arrêt hors de la portée des enfants et ne pas permettre à des personnes ne connaissant pas l'outil ou les présentes instructions de le faire fonctionner.** Les outils sont dangereux entre les mains d'utilisateurs novices.

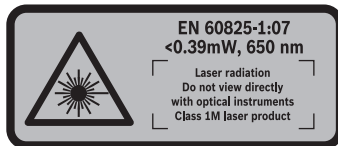
- ▶ **Observer la maintenance de l'outil. Vérifier qu'il n'y a pas de mauvais alignement ou de blocage des parties mobiles, des pièces cassées ou toute autre condition pouvant affecter le fonctionnement de l'outil. En cas de dommages, faire réparer l'outil avant de l'utiliser.** De nombreux accidents sont dus à des outils mal entretenus.
- ▶ **Garder affûtés et propres les outils permettant de couper.** Des outils destinés à couper correctement entretenus avec des pièces coupantes tranchantes sont moins susceptibles de bloquer et sont plus faciles à contrôler.
- ▶ **Utiliser l'outil, les accessoires et les lames etc., conformément à ces instructions, en tenant compte des conditions de travail et du travail à réaliser.** L'utilisation de l'outil pour des opérations différentes de celles prévues pourrait donner lieu à des situations dangereuses.

#### Maintenance et entretien

- ▶ **Faire entretenir l'outil par un réparateur qualifié utilisant uniquement des pièces de rechange identiques.** Cela assurera que la sécurité de l'outil est maintenue.

#### Avertissements de sécurité pour les scies à onglets radiales

- ▶ **Cet outil électroportatif est fourni avec une plaque d'avertissement (dans la représentation de l'outil électroportatif se trouvant sur la page des graphiques elle est marquée du numéro 38) :**



- ▶ **Avant la première mise en service, recouvrir le texte de la plaque d'avertissement par l'autocollant fourni dans votre langue.**
- ▶ **S'assurer que les panneaux d'avertissement se trouvant sur l'outil électroportatif soient toujours lisibles.**
- ▶ **Ne jamais se placer sur l'outil électroportatif.** Des blessures graves peuvent se produire si l'outil électroportatif se renversait ou dans le cas d'un contact accidentel avec la lame.
- ▶ **S'assurer que le capot de protection fonctionne correctement et qu'il puisse bouger librement.** Ne jamais coincer le capot de protection s'il est ouvert.
- ▶ **Ne jamais enlever des résidus, des copeaux de bois ou similaires de la zone de coupe pendant le fonctionnement de l'outil électroportatif.** Mettre toujours le bras de l'outil en position de repos puis éteindre l'outil électroportatif.
- ▶ **Ne guider la lame de scie contre la pièce à travailler quand l'appareil est en marche.** Sinon, il y a risque d'un contrecoup, au cas où la lame de scie se coincerait dans la pièce.
- ▶ **Garder les poignées sèches, propres et dépourvues d'huile et de graisse.** Des poignées grasses, huileuses sont glissantes et provoquent ainsi une perte de contrôle.
- ▶ **N'utiliser l'outil électroportatif que si aucun outil de travail, de copeaux de bois etc., sauf la pièce à travailler, ne se trouve sur la surface de travail.** Les petits morceaux de bois ou tout autre objet entrant en contact avec la lame de scie peut être projeté à grande vitesse sur l'utilisateur.
- ▶ **Maintenez le sol exempt de copeaux de bois et de restes de matériau.** Vous pourriez glisser ou trébucher.
- ▶ **Toujours serrer la pièce à travailler. Ne pas travailler les pièces qui sont trop petites pour être serrées.** La distance entre votre main et la lame de scie en rotation serait, dans un tel cas, trop petite.
- ▶ **N'utiliser l'outil électrique que pour les matériaux mentionnés dans le chapitre utilisation conforme.** Autrement, ceci risquerait de surcharger l'outil électrique.
- ▶ **Si la lame se coince arrêtez l'outil électroportatif et maintenez la pièce fermement jusqu'à l'arrêt total de la lame. Pour éviter un rebond, la pièce ne doit être bougée qu'après l'arrêt complet de la lame.** Éliminez la cause du coincage de la lame avant de redémarrer l'outil électroportatif.
- ▶ **Ne pas utiliser de lames émoussées, fissurées, déformées ou endommagées.** Les lames aux dents émoussées ou qui ne sont plus alignées causent une fente de sciage trop étroite qui provoque une friction trop élevée, un plus grand risque de coincement de la lame et de par là d'un contrecoup.
- ▶ **Toujours utiliser des lames de scie de la bonne taille, de forme appropriée à l'alésage de fixation (par ex. en étoile ou rondes).** Des lames ne convenant pas aux pièces de montage de la scie ne tournent pas rond et conduisent à une perte de contrôle.
- ▶ **Ne pas utiliser de lames en acier HSS (aciers super rapides).** De telles lames se cassent facilement.
- ▶ **Ne pas toucher la lame de scie avant qu'elle ne soit refroidie.** La lame de scie chauffe énormément durant le travail.
- ▶ **Ne jamais utiliser l'outil sans plaque. Remplacer une plaque défectueuse.** Une plaque impeccable est indispensable, car autrement vous pourriez vous blesser avec la lame de scie.
- ▶ **Contrôler le câble régulièrement et ne faire réparer un câble endommagé que par un Service Après-Vente autorisé pour outillage électroportatifs Bosch. Remplacer un câble de rallonge endommagé.** Ceci est indispensable pour assurer le bon fonctionnement en toute sécurité de l'outil électrique.
- ▶ **En cas de non-utilisation, conservez l'outil électrique dans un endroit sûr. L'emplacement de stockage doit être sec et verrouillable.** Ceci prévient l'endommagement de l'outil électrique pendant le stockage ou son utilisation par des personnes non initiées.
- ▶ **Ne pas diriger le faisceau laser vers des personnes ou des animaux et ne jamais regarder dans le faisceau laser.** Cet appareil électroportatif génère un rayonnement laser de classe 1M conformément à la norme IEC 60825-1. Regarder directement dans le faisceau laser



## 36 | Français

– surtout avec des instruments d'optique de focalisation tels que jumelles etc. – peut endommager les yeux.

- ▶ **Ne pas remplacer le laser incorporé contre un laser d'un autre type.** Un laser qui ne correspond pas à cet outil électroportatif pourrait présenter des dangers pour les personnes.
- ▶ **Bloquer la pièce à travailler.** Une pièce à travailler serrée par des dispositifs de serrage appropriés ou dans un étau est fixée de manière plus sûre que tenue dans les mains.
- ▶ **Ne jamais quitter l'outil avant son arrêt total.** Les outils de travail qui ne sont pas encore en arrêt total peuvent causer des blessures.
- ▶ **Ne jamais utiliser un outil électroportatif dont le câble est endommagé. Ne pas toucher à un câble endommagé et retirer la fiche du câble d'alimentation de la prise de courant, au cas où le câble aurait été endommagé lors du travail.** Un câble endommagé augmente le risque de choc électrique.

## Symboles

Les symboles suivants peuvent être importants pour l'utilisation de votre outil électroportatif. Veuillez mémoriser les symboles et leur signification. L'interprétation correcte des symboles vous permettra de mieux utiliser votre outil électroportatif et en toute sécurité.

## Symboles et leur signification



- ▶ **Rayonnement laser**  
Ne pas regarder dans le faisceau à l'aide d'un instrument d'optique appareil à laser de classe 1M



- ▶ **Maintenez les mains hors de la zone de sciage pendant le fonctionnement de l'outil électroportatif.** Lors d'un contact avec la lame de scie, il y a un risque de blessures.



- ▶ **Portez un masque anti-poussières.**



- ▶ **Portez toujours des lunettes de protection.**



- ▶ **Portez des protections auditives.** L'exposition aux bruits peut provoquer une perte de l'audition.



- ▶ **Zone dangereuse ! Si possible, maintenez les mains, doigts ou bras éloignés de cette zone.**

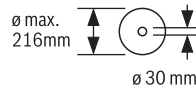
## Symboles et leur signification



Pour le sciage de coupes biaisées dans le plan vertical, la butée réglable doit être déplacée vers l'extérieur.



Les extrémités libres des pièces doivent être soutenues à l'aide de la rallonge.



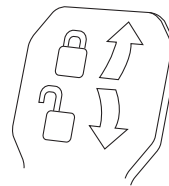
Faites attention aux dimensions de la lame de scie. Le diamètre du trou central doit correspondre très exactement à celui de la broche porte-outil (pas de jeu). N'utilisez ni raccords réducteurs ni adaptateurs.



Ne jetez pas les outils électroportatifs avec les ordures ménagères !

## Seulement pour les pays de l'Union Européenne :

Conformément à la directive européenne 2002/96/CE relative aux déchets d'équipements électriques et électroniques et sa mise en vigueur conformément aux législations nationales, les outils électroportatifs dont on ne peut plus se servir doivent être isolés et suivre une voie de recyclage appropriée.



## Levier de serrage verrouillé :

L'angle de coupe biaisé réglé dans le plan vertical du bras d'outil est verrouillé.

## Levier de serrage déverrouillé :

On peut régler des coupes biaisées dans le plan vertical.

## Description et performances du produit



## Il est impératif de lire toutes les consignes de sécurité et toutes les instructions.

Le non-respect des avertissements et instructions indiqués ci-après peut conduire à une électrocution, un incendie et/ou de graves blessures.

## Utilisation conforme

L'outil électroportatif, fonctionnant en poste fixe, est conçu pour effectuer des coupes droites longitudinales et transversales dans le bois dur et le bois tendre ainsi que dans les panneaux agglomérés et les panneaux de fibres. Il est possible de réaliser des coupes d'onglets sur le plan horizontal de  $-52^\circ$  à  $+60^\circ$  ainsi que des coupes biaisées sur le plan vertical de  $-2^\circ$  à  $47^\circ$ .

L'utilisation de lames de scie appropriées permet le sciage d'aluminium et de matières plastiques.

## Éléments de l'appareil

La numérotation des éléments de l'appareil se réfère à la représentation de l'outil électroportatif sur les pages graphiques.

- 1 Dispositif de traction
- 2 Ejection des copeaux
- 3 Poignée de transport
- 4 Vis d'ajustage de la butée de profondeur
- 5 Capot de protection du laser
- 6 Rouleau glisseur
- 7 Interrupteur Marche/Arrêt
- 8 Poignée
- 9 Bouton pour desserrer le bras d'outil
- 10 Capot de protection
- 11 Capot de protection à mouvement pendulaire
- 12 Lame de scie
- 13 Rallonge de la table de sciage
- 14 Butée
- 15 Table de sciage
- 16 Levier de blocage de la rallonge de la table de sciage
- 17 Graduation pour angle d'onglet (horizontal)
- 18 Plaque
- 19 Agrafe de blocage
- 20 Bouton de blocage pour angle d'onglet quelconque (dans le plan horizontal)
- 21 Levier pour préréglage de l'angle d'onglet (horizontal)
- 22 Protection anti-basculement
- 23 Indicateur d'angle (horizontal)
- 24 Entailles pour angles d'onglet standards
- 25 Alésages pour le montage
- 26 Poignées encastrées
- 27 Butée réglable
- 28 Vis de blocage de la butée réglable
- 29 Serre-joint à serrage par vis
- 30 Butée des angles de coupe biaisée standard dans le plan vertical  $45^\circ$ ,  $22,5^\circ$  et  $33,9^\circ$
- 31 Plaque de dégagement de copeaux
- 32 Butée de profondeur
- 33 Vis de serrage du dispositif de traction
- 34 Clé mâle pour vis à six pans creux (5 mm)
- 35 Alésages pour serre-joint à serrage par vis
- 36 Butée de longueur\*
- 37 Dispositif de protection pour le transport
- 38 Plaque signalétique du laser
- 39 Interrupteur pour laser (marquage du tracé de coupe)
- 40 Levier de blocage pour angle de coupe biaisée quelconque (vertical)
- 41 Echelle graduée pour coupes biaisées (sur le plan vertical)
- 42 Indicateur d'angle (vertical)
- 43 Butée de l'angle de coupe biaisée standard dans le plan vertical  $0^\circ$
- 44 Blocage de la broche
- 45 Vis à six pans creux (5 mm) du porte-lame
- 46 Bride de serrage
- 47 Bride de serrage intérieure
- 48 Tige filetée
- 49 Vis pour plaque
- 50 Vis de blocage de la butée de longueur\*
- 51 Vis de serrage de la butée de longueur\*
- 52 Vis de réglage pour positionnement du laser (parallélisme)
- 53 Vis de butée pour un angle d'onglet de  $0^\circ$  (vertical)
- 54 Vis pour indicateur d'angle (vertical)
- 55 Vis de butée pour un angle d'onglet de  $45^\circ$  (vertical)
- 56 Vis pour indicateur d'angle (horizontal)
- 57 Couvercle de la lentille laser
- 58 Bande auto-grippante

\*Les accessoires décrits ou illustrés ne sont pas tous compris dans la fourniture. Vous trouverez les accessoires complets dans notre programme d'accessoires.

## Déclaration de conformité

Nous déclarons sous notre propre responsabilité que le produit décrit sous « Caractéristiques techniques » est en conformité avec les normes ou documents normatifs suivants : EN 61029, EN 60825-1 conformément aux termes des réglementations 2011/65/UE, 2004/108/CE, 2006/42/CE.

Dossier technique (2006/42/CE) auprès de :  
Robert Bosch GmbH, PT/ETM9,  
D-70745 Leinfelden-Echterdingen

Dr. Egbert Schneider  
Senior Vice President  
Engineering

Helmut Heinzelmann  
Head of Product Certification  
PT/ETM9

*ppa. Schneider* i.V. *K. W. K.*

Robert Bosch GmbH, Power Tools Division  
D-70745 Leinfelden-Echterdingen  
Leinfelden, 05.11.2012

38 | Français

## Caractéristiques techniques

Scie à onglets radiale		GCM 8 SJL		
N° d'article		3 601 M19 160	3 601 M19 190	3 601 M19 1..
Puissance nominale absorbée	W	1250	1400	1600
Vitesse à vide	tr/min	5500	5500	5500
Limitation du courant de démarrage		●	●	●
Type de laser	nm	650	650	650
	mW	< 0,39	< 0,39	< 0,39
Classe laser		1M	1M	1M
Poids suivant EPTA-Procédure 01/2003	kg	17,3	17,3	17,3
Classe de protection		□/II	□/II	□/II

Dimensions admissibles de la pièce (max./min.), voir page 41.  
Ces indications sont valables pour une tension nominale de [U] 230 V. Ces indications peuvent varier pour des tensions plus basses ainsi que pour des versions spécifiques à certains pays.

### Dimensions des lames de scie appropriées

Diamètre de la lame de scie	mm	210 – 216
Épaisseur de la lame	mm	1,3 – 1,8
Diamètre de l'alésage	mm	30

### Niveau sonore et vibrations

Valeurs de mesure du niveau sonore déterminées conformément à la norme EN 61029.

Les mesures réelles (A) des niveaux sonores de l'appareil sont : niveau de pression acoustique 99 dB(A) ; niveau d'intensité acoustique 112 dB(A). Incertitude K = 3 dB.

#### Porter une protection acoustique !

Valeurs totales des vibrations  $a_h$  (somme vectorielle des trois axes directionnels) et incertitude K relevées conformément à la norme EN 61029 :

$$a_h = 2,5 \text{ m/s}^2, K = 1,5 \text{ m/s}^2.$$

Le niveau d'oscillation indiqué dans ces instructions d'utilisation a été mesuré conformément à la norme EN 61029 et peut être utilisé pour une comparaison d'outils électroportatifs. Il est également approprié pour une estimation préliminaire de la charge vibratoire.

Le niveau d'oscillation correspond aux utilisations principales de l'outil électroportatif. Si l'outil électrique est cependant utilisé pour d'autres applications, avec d'autres outils de travail ou avec un entretien non approprié, le niveau d'oscillation peut être différent. Ceci peut augmenter considérablement la charge vibratoire pendant toute la durée de travail.

Pour une estimation précise de la charge vibratoire, il est recommandé de prendre aussi en considération les périodes pendant lesquelles l'appareil est éteint ou en fonctionnement, mais pas vraiment utilisé. Ceci peut réduire considérablement la charge vibratoire pendant toute la durée de travail. Déterminez des mesures de protection supplémentaires pour protéger l'utilisateur des effets des vibrations, telles que par exemple : Entretien de l'outil électrique et des outils de travail, maintenir les mains chaudes, organisation des opérations de travail.

## Montage

► Évitez un démarrage accidentel de l'outil électroportatif. Pendant le montage et lors de travaux sur l'outil électroportatif, la fiche de secteur ne doit pas être connectée à l'alimentation en courant.

### Accessoires fournis

Avant la première mise en service de l'outil électroportatif, vérifiez si toutes les pièces indiquées ci-dessous ont été fournies :

- Scie à onglets radiale avec lame de scie prémontée
- Serre-joint à serrage par vis **29**
- Clé mâle pour vis à six pans **34**

**Note :** Contrôlez si l'outil électroportatif est endommagé. Avant de réutiliser l'outil électroportatif, vérifiez soigneusement les dispositifs de protection ou les parties légèrement endommagées afin de vous assurer qu'ils peuvent fonctionner correctement et remplir les conditions de fonctionnement. Contrôlez si les parties mobiles fonctionnent correctement et ne coincent pas, ou si des parties sont endommagées. Toutes les parties doivent être correctement montées et remplir toutes les conditions afin de garantir un fonctionnement impeccable.

Faites réparer ou remplacer les dispositifs de protection et les parties endommagées par un atelier agréé.

### Montage stationnaire ou flexible

► Afin d'assurer un maniement en toute sécurité, l'outil électroportatif doit être monté sur une surface de travail plane et stable (par ex. établi) avant son utilisation.

#### Montage sur une surface de travail (voir figures A – B)

- A l'aide de vis appropriées, fixez l'outil électroportatif sur la surface de travail. Faites cela à l'aide des alésages **25**.

ou

- Serrez les pieds de l'outil électroportatif sur la surface de travail à l'aide de serre-joints disponibles dans le commerce.

### Montage sur une table de travail Bosch

La table de travail GTA de Bosch permet un travail stable avec l'outil électroportatif quelque soit l'irrégularité du sol grâce à ses pieds réglables. Le support pour pièce à usiner de la table de travail sert à soutenir les pièces à usiner longues.

- ▶ **Lisez tous les avertissements et instructions joints relatifs à la table de travail.** Le non-respect des avertissements et des instructions peut entraîner un choc électrique, un incendie et/ou de graves blessures.
- ▶ **Montez correctement la table de travail avant de monter l'outil électroportatif.** Un montage exact est important afin d'éviter que la table ne tombe.
- Montez l'outil électroportatif dans sa position de transport sur la table de travail.

### Montage flexible (pas recommandé !) (voir figure C)

Si, exceptionnellement, il ne serait pas possible de monter l'outil électroportatif sur une surface de travail plane et stable, il est possible de le monter provisoirement avec une protection anti-basculement.

- ▶ **Sans la protection anti-basculement, l'outil électroportatif n'est pas stable et peut se renverser surtout lors du sciage d'angles d'onglet maximaux.**
- Sortez ou introduisez la protection anti-basculement **22** en la tournant jusqu'à ce que l'outil électroportatif se trouve dans une position droite sur la surface de travail.

### Aspiration de poussières/de copeaux

Les poussières de matériaux tels que peintures contenant du plomb, certains bois, minéraux ou métaux, peuvent être nuisibles à la santé. Entrer en contact ou aspirer les poussières peut entraîner des réactions allergiques et/ou des maladies respiratoires auprès de l'utilisateur ou de personnes se trouvant à proximité.

Certaines poussières telles que les poussières de chêne ou de hêtre sont considérées comme cancérigènes, surtout en association avec des additifs pour le traitement du bois (chrome, lazure). Les matériaux contenant de l'amiante ne doivent être travaillés que par des personnes qualifiées.

- Utilisez toujours une aspiration des poussières.
- Veillez à bien aérer la zone de travail.
- Il est recommandé de porter un masque respiratoire avec un niveau de filtration de classe P2.

Respectez les règlements spécifiques aux matériaux à traiter en vigueur dans votre pays.

- ▶ **Évitez toute accumulation de poussières à l'emplacement de travail.** Les poussières peuvent facilement s'enflammer.

L'aspiration des poussières/des copeaux peut être obturée par la poussière, les copeaux ou les fragments de pièce à usiner.

- Arrêtez l'outil électroportatif et retirez la fiche de la prise de courant.
- Attendez l'arrêt total de la lame de scie.
- Déterminez la cause du blocage et éliminez-la.

### Aspiration externe de copeaux

Pour une aspiration, il est également possible de raccorder un tuyau d'aspirateur ( $\varnothing$  35 mm) à l'éjection de copeaux **2**.

- Utilisez le tuyau d'aspirateur avec l'éjection des copeaux **2**. L'aspirateur doit être approprié au matériau à travailler.

Pour l'aspiration de poussières particulièrement nuisibles à la santé, cancérigènes ou sèches, utilisez des aspirateurs spécifiques.

### Changement de la lame de scie (voir fig. D1–D4)

- ▶ **Portez toujours des gants de protection pour monter la lame de scie.** Lors d'un contact avec la lame de scie, il y a un risque de blessures.

N'utilisez que des lames de scie dont la vitesse admissible maximale est supérieure à la vitesse à vide de votre outil électroportatif.

N'utilisez que des lames de scie qui correspondent aux caractéristiques techniques indiquées dans les présentes instructions d'utilisation et qui sont contrôlées conformément à la norme EN 847-1 et marquées en conséquence.

N'utilisez que des lames de scie recommandées par le fabricant de cet outil électrique et appropriées pour le matériau à travailler.

### Démontage de la lame de scie

- Mettez l'outil électroportatif dans la position de travail.
- Tournez la vis hexagonale creuse **45** à l'aide de la clé mâle pour vis à six pans creux (5 mm) **34** et, en même temps, appuyez sur le blocage de broche **44** jusqu'à ce qu'elle s'encliquette.
- Maintenez appuyé le blocage de la broche **44** et desserrez la vis **45** dans le sens des aiguilles d'une montre (filet à gauche !).
- Enlevez la bride de serrage **46**.
- Appuyez sur le bouton de blocage **9** et poussez à fond vers l'arrière le capot de protection à mouvement pendulaire **11**.
- Maintenez le capot de protection à mouvement pendulaire dans cette position et sortez la lame de scie **12**.
- Poussez à nouveau le capot de protection à mouvement pendulaire lentement vers le bas.

### Montage de la lame de scie

Si nécessaire, nettoyez toutes les pièces à monter avant d'en effectuer le montage.

- Appuyez sur le bouton de blocage **9** et poussez à fond vers l'arrière le capot de protection à mouvement pendulaire **11** et le maintenez-le dans cette position.
- Placez la nouvelle lame de scie sur la bride de serrage intérieure **47**.

- ▶ **Lors du montage, assurez-vous que le sens de coupe des dents (sens de la flèche sur la lame de scie) coïncide avec le sens de la flèche du capot de protection !**

- Poussez à nouveau le capot de protection à mouvement pendulaire lentement vers le bas.
- Montez la bride de serrage **46** et la vis **45**. Appuyez sur le blocage de la broche **44** jusqu'à ce que celui-ci s'encliquette et serrez la vis dans le sens inverse des aiguilles d'une montre.

## Mise en marche

- ▶ **Avant d'effectuer des travaux sur l'outil électroportatif, retirez la fiche de la prise de courant.**

### Dispositif de protection pour le transport (voir figure E)

Le dispositif de protection pour le transport **37** facilite le maniement de l'outil électroportatif lors du transport sur différents lieux de travail.

#### Débloquez l'outil électroportatif (position travail)

- Poussez la poignée **8** du bras d'outil légèrement vers le bas afin de détendre le dispositif de protection pour le transport **37**.
- Tirez le dispositif de protection pour le transport **37** complètement vers l'extérieur.
- Poussez le bras de l'outil lentement vers le haut.

#### Bloquez l'outil électroportatif (position de transport)

- Desserrez la vis de blocage **33** au cas où celle-ci serait serrée. Tirez le bras d'outil complètement vers l'avant et resserrez la vis de serrage.
- Vissez la vis d'ajustage **4** complètement vers le haut.
- Pour bloquer la table de sciage **15**, serrez le bouton de blocage **20**.
- Appuyez sur le bouton de blocage **9** et poussez lentement vers le bas le bras d'outil avec le levier **8**.
- Poussez le bras d'outil vers le bas jusqu'à ce que le dispositif de protection pour le transport **37** puisse être complètement poussé vers l'intérieur.

## Préparation du travail

### Rallongez la table de sciage (voir figure F)

Les extrémités libres des pièces longues doivent être soutenues.

A l'aide des rallonges **13**, on peut rallonger la table de sciage vers la gauche et vers la droite.

- Relevez le levier de blocage **16** vers le haut.
- Tirez vers l'extérieur la rallonge de la table de sciage **13** jusqu'à ce que la longueur souhaitée soit atteinte.
- Pour bloquer la rallonge de la table de sciage, poussez à nouveau le levier de blocage **16** vers le bas.

### Déplacement de la butée (voir figure G)

Pour le sciage de coupes biaisées, retirez complètement la butée réglable **27**.

#### Angle d'onglet vertical horizontal

- |                                     |                 |  |
|-------------------------------------|-----------------|--|
| $-2^\circ - 47^\circ$<br>(à droite) | $\leq 44^\circ$ | <ul style="list-style-type: none"> <li>– <b>Desserrez</b> la vis de blocage <b>28</b>.</li> <li>– Tirez la butée réglable <b>27</b> complètement vers l'extérieur.</li> </ul>                                      |
| $0^\circ - 47^\circ$<br>(à droite)  | $\geq 45^\circ$ | <ul style="list-style-type: none"> <li>– <b>Retirez</b> la vis de blocage <b>28</b>.</li> <li>– Tirez la butée réglable <b>27</b> complètement vers l'extérieur.</li> <li>– Soulevez la butée réglable.</li> </ul> |

### Fixation de la pièce à travailler (voir figure H)

La pièce à travailler doit toujours être bien serrée afin d'assurer un travail en toute sécurité.

Ne travaillez pas de pièces qui sont trop petites pour être serrées.

- Pressez fortement la pièce à travailler contre la butée **14**.
- Introduisez le serre-joint **29** dans un des alésages prévus **35**.
- Ajustez la tige filetée **48** du serre-joint à la hauteur de la pièce.
- Bloquez la pièce en serrant fermement la tige filetée **48**.

### Réglage des coupes d'onglets dans le plan horizontal

Afin d'obtenir des coupes précises, les réglages de base doivent être contrôlés et, le cas échéant, réajustés après une utilisation intensive de l'outil électroportatif (voir « Contrôle et réglage des réglages de base », page 42).

### Réglage des coupes d'onglets standards dans le plan horizontal (voir figure I)

Pour un réglage rapide et précis d'angles d'onglet souvent utilisés, des encoches **24** se trouvent sur la table de sciage :

à gauche à droite

0°

45° 31,6° 22,5° 15° 15° 22,5° 31,6° 45° 60°

- Desserrez le bouton de blocage **20** au cas où celui-ci serait serré.
- Tirez le levier **21** et tournez la table de sciage **15** vers la droite ou vers la gauche jusqu'à atteindre l'angle d'onglet souhaité.
- Relâchez le levier. Le levier doit s'encliqueter de manière perceptible dans l'encoche.

### Réglage des coupes d'onglets quelconques dans le plan horizontal (voir figure J)

Il est possible de régler les angles de coupe d'onglets dans le plan horizontal dans une plage de 52° (côté gauche) à 60° (côté droit).

- Desserrez le bouton de blocage **20** au cas où celui-ci serait serré.
- Tirez le levier **21** et en même temps, pressez l'agrafe de blocage **19** jusqu'à ce que celle-ci s'encliquette dans la rainure prévue à cet effet. La table de sciage peut alors être bougée librement.
- Avec le bouton de blocage, tournez la table de sciage **15** vers la gauche ou la droite jusqu'à ce que l'indicateur d'angle **23** indique l'angle d'onglet souhaité.

#### Pour les coupes biaisées supérieures à 45° :

- Tirez la rallonge **13** complètement vers l'extérieur (voir « Rallongez la table de sciage », page 40).
  - Resserrez le bouton de blocage **20**.
  - Pour desserrer le levier **21** (pour le réglage de coupes biaisées dans le plan vertical standard), tirez le levier vers le haut.
- L'agrafe de blocage **19** retourne dans sa position d'origine et le levier **21** peut à nouveau s'encliqueter dans les entailles **24**.

## Réglage des coupes biaisées dans le plan vertical

### Réglage d'angles d'onglet standard verticaux (voir figure K)

Pour un réglage rapide et précis de coupes biaisées souvent utilisées, des butées sont prévues pour les angles 0°, 45°, 22,5° et 33,9°.

- Relâchez le levier de blocage **40**.
- Réglez les butées **30** ou **43** comme suit :

Angle d'onglet	Butée	Réglage
0°	<b>43</b>	Pousser la butée complètement vers l'arrière
45°	<b>30</b>	Tourner la butée complètement vers l'avant
22,5°	<b>30</b>	Tourner la butée dans le centre
33,9°	<b>30</b>	Tourner la butée complètement vers l'arrière

- Poussez le bras de l'outil au niveau de la poignée **8** dans la position souhaitée.
- Resserrez le levier de blocage **40**.

### Réglage d'angles d'onglet quelconques verticaux

Il est possible de régler une coupe biaisée sur le plan vertical dans une plage de -2° jusqu'à +47°.

- Relâchez le levier de blocage **40**.
- Tournez la butée **30** complètement vers l'avant et tirez la butée **43** complètement vers l'avant.
- La plage de pivotement complète est alors à disposition.
- Faites pivoter la poignée **8** du bras d'outil jusqu'à ce que l'indicateur d'angle **42** indique l'angle d'onglet souhaité.
- Maintenez le bras d'outil dans cette position et resserrez le levier de blocage **40**.

## Mise en service

► **Tenez compte de la tension du réseau ! La tension de la source de courant doit correspondre aux indications se trouvant sur la plaque signalétique de l'outil électroportatif. Les outils électroportatifs marqués 230 V peuvent également fonctionner sur 220 V.**

### Mise en marche (voir figure L)

- Pour la **mise en service**, tirez l'interrupteur Marche/Arrêt **7** vers le levier **8**.

**Note :** Pour des raisons de sécurité, il n'est pas possible de verrouiller l'interrupteur Marche/Arrêt **7**, mais celui-ci doit rester constamment appuyé pendant le travail de sciage.

Ce n'est qu'en appuyant sur le bouton de blocage **9** qu'il est possible de pousser le bras d'outil vers le bas.

- Pour **scier** vous devez alors tirer l'interrupteur Marche/Arrêt et appuyer sur le bouton de blocage **9**.

### Arrêt

- Pour **arrêter** l'outil électroportatif, relâchez l'interrupteur Marche/Arrêt **7**.

Pour des économies d'énergie, éteignez l'outil électroportatif quand vous ne l'utilisez pas.

## Instructions d'utilisation

### Indications générales pour le sciage

- **Pour toutes les coupes assurez-vous d'abord que la lame de scie ne peut en aucun cas toucher la butée, le serre-joint ou d'autres parties de l'outil électroportatif. Le cas échéant, enlevez des butées auxiliaires ou adaptez-les conformément aux instructions.**

Protégez la lame de scie contre les chocs et les coups. N'exposez pas la lame de scie à une pression latérale.

Ne travaillez pas des pièces déformées. La pièce doit toujours avoir un bord droit pour être placée le long des butées.

Les extrémités libres des pièces longues doivent être soutenues.

### Marquage de la ligne de coupe (voir figure M)

Un faisceau laser vous indique la ligne de coupe de la lame de scie. Ceci permet de positionner exactement la pièce pour le sciage sans ouvrir le capot de protection à mouvement pendulaire.

- Activez le faisceau laser au moyen de l'interrupteur **39**.
- Orientez votre marquage sur la pièce le long du bord droit de la ligne laser.

**Note :** Assurez-vous avant le sciage que la ligne de coupe est correctement indiquée (voir « Ajustage du laser », page 42). Le faisceau laser peut se déplacer par ex. à cause des vibrations générées lors d'une utilisation intensive.

### Position de l'utilisateur (voir figure N)

- **Ne vous placez jamais devant la lame de l'outil électroportatif, mais placez-vous toujours latéralement par rapport à la lame.** Ceci protège votre corps d'un rebond éventuel.

- Maintenez les mains, doigts ou bras éloignés de la lame de scie en rotation.
- Ne croisez pas vos bras devant le bras d'outil.

### Dimensions admissibles de la pièce

Pièces **maximales** :

Angle d'onglet	Hauteur x Largeur [mm]	
	horizontal	vertical
0°	0°	70 x 312
45° (à gauche/à droite)	0°	70 x 225
0°	45°	45 x 312
45° (à gauche)	45°	45 x 225
45° (à droite)	45°	45 x 225

Pièces **minimales** (= toutes les pièces qui peuvent être serrées au moyen du serre-joint **29** à gauche ou à droite de la lame) : 100 x 40 mm (longueur x largeur)

**Profondeur de coupe max.** (0°/0°) : 70 mm

### Remplacement des plaques (voir figure O)

Il est possible que les plaques de support rouges **18** s'usent après une utilisation prolongée.

Remplacez les plaques défectueuses.

- Mettez l'outil électroportatif dans la position de travail.

## 42 | Français

- Dévissez les vis **49** à l'aide d'une clé mâle pour vis à six pans creux (4 mm) et sortez les vieilles plaques.
- Introduisez la nouvelle plaque de droite.
- Vissez la plaque avec les vis **49** autant que possible vers la droite de sorte sur toute la longueur du mouvement de traction possible, la lame de scie ne touche pas la plaque.
- Répétez les étapes de travail de façon analogue pour la nouvelle plaque de gauche.

**Le sciage**

► **Toujours bien serrer le bouton de blocage 20 avant le sciage.** Sinon, la lame de scie peut se coincer dans la pièce.

**Sciage sans mouvement de traction (rabattage) (voir figure P)**

- Pour les coupes sans mouvement de traction (petites pièces), desserrez la vis de serrage **33** au cas où celle-ci serait serrée. Poussez le bras d'outil à fond vers la butée **14** et resserrez la vis de serrage **33**.
- Réglez l'angle d'onglet souhaité.
- Serrez la pièce à travailler conformément à ses dimensions.
- Mettez l'outil électroportatif en fonctionnement.
- Appuyez sur le bouton de blocage **9** et poussez lentement vers le bas le bras d'outil avec le levier **8**.
- Sciez la pièce à travailler en appliquant une vitesse d'avance régulière.
- Arrêtez l'outil électroportatif et attendez l'arrêt complet de la lame de scie.
- Poussez le bras de l'outil lentement vers le haut.

**Sciage avec mouvement de traction**

- Pour les coupes avec dispositif de traction **1** (pièces larges), desserrez la vis de serrage **33** au cas où celle-ci serait serrée.
- Réglez l'angle d'onglet souhaité.
- Serrez la pièce à travailler conformément à ses dimensions.
- Retirez le bras d'outil de la butée **14** jusqu'à ce que la lame de scie se trouve devant la pièce à travailler.
- Mettez l'outil électroportatif en fonctionnement.
- Appuyez sur le bouton de blocage **9** et poussez lentement vers le bas le bras d'outil avec le levier **8**.
- Poussez ensuite le bras d'outil vers la butée **14** et sciez complètement la pièce en appliquant une vitesse d'avance régulière.
- Arrêtez l'outil électroportatif et attendez l'arrêt complet de la lame de scie.
- Poussez le bras de l'outil lentement vers le haut.

**Sciage de pièces de la même longueur (voir figure Q)**

Pour un sciage facile de pièces de la même longueur, il est possible d'utiliser la butée de longueur **36** (accessoire).

Vous pouvez monter la butée de longueur des deux côtés de la rallonge de la table de sciage **13**.

- Desserrez la vis de blocage **50** et relevez la butée de longueur **36** sur la vis de serrage **51**.
- Resserrez la vis de blocage **50**.
- Réglez la longueur souhaitée de la rallonge de la table de sciage **13** (voir « Rallongez la table de sciage », page 40).

**Réglage de la butée de profondeur (sciage de rainure) (voir figure R)**

La butée de profondeur doit être modifiée si vous voulez scier une rainure.

- Poussez la butée de profondeur **32** vers l'extérieur.
- Appuyez sur le bouton de blocage **9** et poussez le bras d'outil dans la position souhaitée.
- Tournez la vis d'ajustage **4** jusqu'à ce que l'extrémité de la vis touche la butée de profondeur **32**.
- Poussez le bras de l'outil lentement vers le haut.

**Pièces spéciales**

Pour le sciage de pièces coudées ou rondes, il est spécialement nécessaire de les protéger contre un dérapage. Aucun écart ne doit se produire le long de la ligne de coupe entre la pièce, la butée et la table de sciage.

Le cas échéant, fabriquez des fixations spéciales.

**Contrôle et réglage des réglages de base**

► **Avant d'effectuer des travaux sur l'outil électroportatif, retirez la fiche de la prise de courant.**

Afin d'obtenir des coupes précises, les réglages de base doivent être contrôlés et, le cas échéant, réglés après une utilisation intensive de l'outil électroportatif.

Pour ce faire, il faut de l'expérience et les outils spéciaux appropriés.

Un atelier de Service Après-Vente Bosch autorisé effectue ce travail rapidement et de façon fiable.

**Ajustage du laser**

**Note :** Pour contrôler la fonction laser, l'outil électroportatif doit être connecté à l'alimentation électrique.

► **Pendant l'ajustage du laser (par ex. lors du déplacement du bras d'outil), n'actionnez jamais l'interrupteur Marche / Arrêt.** Une mise en marche non-intentionnée de l'outil électroportatif peut avoir de graves blessures pour conséquence.

- Mettez l'outil électroportatif dans la position de travail.
- Tournez la table **15** jusqu'à l'encoche **24** pour 0°. Le levier **21** doit s'encliqueter de manière perceptible dans l'encoche.
- Activez le faisceau laser au moyen de la touche **39**.

**Contrôle :** (voir figure S1)

- Marquez une ligne de coupe droite sur la pièce.
- Appuyez sur le bouton de blocage **9** et poussez lentement vers le bas le bras d'outil avec le levier **8**.
- Alignez la pièce de sorte que les dents de la lame coïncident avec la ligne de coupe.
- Maintenez la pièce dans cette position et poussez lentement le bras d'outil vers le haut.
- Serrez la pièce à travailler.

Le faisceau laser doit affleurer la ligne complète de coupe sur la pièce, même si le bras d'outil est poussé vers le bas.

**Réglage :** (voir figure S2)

- Tournez la vis de réglage **52** avec un tournevis approprié jusqu'à ce que le faisceau laser soit parallèle à la ligne complète de coupe sur la pièce.

Une rotation dans le sens inverse des aiguilles d'une montre fait bouger le faisceau laser de la gauche vers la droite, une rotation dans le sens des aiguilles d'une montre fait bouger le faisceau laser de la droite vers la gauche.

#### Réglage de l'angle d'onglet standard 0° (vertical)

- Mettez l'outil électroportatif dans la position de travail.
- Tournez la table de sciage **15** jusqu'à l'encoche **24** pour 0°. Le levier **21** doit s'encliqueter de manière perceptible dans l'encoche.

**Contrôle :** (voir figure T1)

- Mettez un gabarit d'angle sur 90° et posez-le sur la table de sciage **15**.

La colonne du gabarit d'angle doit affleurer la lame de scie **12** sur toute la longueur.

**Réglage :** (voir figure T2)

- Relâchez le levier de blocage **40**.
- Poussez la butée **43** complètement vers l'arrière.
- Desserrez le contre-écrou de la vis de butée **53** à l'aide d'une clé polygonale ou une clé à fourche disponibles dans le commerce (10 mm).
- Tournez la vis de butée pour la faire sortir ou la rentrer jusqu'à ce que la colonne du gabarit d'angle affleure la longueur complète de la lame de scie.
- Resserrez le levier de blocage **40**.
- Resserrez ensuite le contre-écrou de la vis de butée **53**.

Si, après le réglage, l'indicateur d'angle **42** ne se trouve pas sur la même ligne que la marque 0° de la graduation **41**, desserrez la vis **54** à l'aide d'un tournevis en croix disponible dans le commerce et orientez l'indicateur d'angle le long de la marque 0°.

#### Réglage de l'angle d'onglet standard 45° (vertical)

- Mettez l'outil électroportatif dans la position de travail.
- Tournez la table de sciage **15** jusqu'à l'encoche **24** pour 0°. Le levier **21** doit s'encliqueter de manière perceptible dans l'encoche.
- Tournez la butée **30** complètement vers l'avant.
- Desserrez le levier de blocage **40** et pivotez le bras d'outil de la poignée **8** à fond vers la gauche (45°).

**Contrôle :** (voir figure U1)

- Mettez un gabarit d'angle sur 45° et posez-le sur la table de sciage **15**.

La colonne du gabarit d'angle doit affleurer la lame de scie **12** sur toute la longueur.

**Réglage :** (voir figure U2)

- Desserrez le contre-écrou de la vis de butée **55** à l'aide d'une clé polygonale ou une clé à fourche disponibles dans le commerce (10 mm).
- Tournez la vis de butée pour la faire sortir ou la rentrer jusqu'à ce que la colonne du gabarit d'angle affleure la longueur complète de la lame de scie.
- Resserrez le levier de blocage **40**.
- Resserrez ensuite le contre-écrou de la vis de butée **55**.

Si, après le réglage, l'indicateur d'angle **42** ne se trouve pas sur la même ligne que la marque 45° de la graduation **41**, contrôlez d'abord à nouveau le réglage 0° pour l'angle d'onglet et l'indicateur d'angle. Ensuite, répétez le réglage de l'angle d'onglet de 45°.

#### Réglage de l'indicateur d'angle (horizontal) (voir figure V)

- Mettez l'outil électroportatif dans la position de travail.
- Tournez la table **15** jusqu'à l'encoche **24** pour 0°. Le levier **21** doit s'encliqueter de manière perceptible dans l'encoche.

**Contrôle :**

L'indicateur d'angle **23** doit se trouver sur la même ligne que la marque 0° de la graduation **17**.

**Réglage :**

- Desserrez la vis **56** à l'aide d'un tournevis cruciforme et orientez l'indicateur d'angle le long de la marque 0°.
- Resserrez la vis.

#### Transport (voir figure X)

Avant de transporter l'outil électroportatif, procédez comme suit :

- Desserrez la vis de blocage **33** au cas où celle-ci serait serrée. Tirez le bras d'outil complètement vers l'avant et resserrez la vis de serrage.
- Assurez-vous que la butée de profondeur **32** est complètement poussée vers l'intérieur et que la vis d'ajustage **4** peut passer à travers l'encoche sans toucher la butée de profondeur lorsque le bras d'outil est en mouvement.
- Mettez l'outil électroportatif dans la position de transport.
- Enlevez tous les accessoires qui ne peuvent pas être montés fermement sur l'outil électroportatif. Transportez les lames de scie, si possible, dans un conteneur fermé.
- Attachez le câble de secteur à l'aide de la bande auto-gripante **58**.
- Portez l'outil électroportatif par la poignée de transport **3** ou par les poignées encastrées **26** latérales sur la table.
- ▶ **Portez l'outil électroportatif toujours à deux pour éviter de vous faire mal au dos.**
- ▶ **Pour transporter l'outil électroportatif, n'utilisez que les dispositifs de transport et jamais les dispositifs de protection.**

## Entretien et Service Après-Vente

### Nettoyage et entretien

- ▶ **Avant d'effectuer des travaux sur l'outil électroportatif, retirez la fiche de la prise de courant.**

Si, malgré tous les soins apportés à la fabrication et au contrôle de l'appareil, celui-ci présentait un défaut, la réparation ne doit être confiée qu'à une station de Service Après-Vente agréée pour outillage Bosch.

Pour toute demande de renseignement ou commande de pièces de rechange, précisez-nous impérativement le numéro d'article à dix chiffres de l'outil électroportatif indiqué sur la plaque signalétique.



**44 | Français**

Dans le cas où un remplacement de la fiche de raccordement s'avère nécessaire, ceci ne doit être effectué que par Bosch ou une station de Service Après-Vente agréée pour outillage Bosch afin d'éviter des dangers de sécurité.

**Nettoyage**

Tenez toujours propres l'outil électroportatif ainsi que les fentes de ventilation afin d'obtenir un travail impeccable et sûr.

Le capot de protection à mouvement pendulaire doit toujours pouvoir bouger librement et fermer automatiquement. A cet effet, nettoyez toujours bien tout autour du capot de protection à mouvement pendulaire.

Après chaque opération de travail, enlevez les poussières et les copeaux en soufflant avec de l'air comprimé ou à l'aide d'un pinceau.

Nettoyez régulièrement le rouleau glisseur **6**.

Pour nettoyer l'unité laser, tournez le couvercle **57** vers l'extérieur et enlevez la poussière à l'aide d'un pinceau. (voir figure W)

**Accessoires**

	N° d'article
Serre-joint à serrage par vis	1 609 B04 224
Plaques	1 609 B03 717
Sac à poussières	1 609 B00 840
Butée de longueur	1 609 B02 365
Vis de blocage de la butée de longueur	1 609 B00 263

**Lames de scie pour le bois et les matières plastiques stratifiées en feuille, les panneaux de lambris et les liteaux**

Lame de scie 216 x 30 mm, 48 dents	2 608 640 641
------------------------------------	---------------

**Lames de scie pour les matières plastiques et les métaux non ferreux**

Lame de scie 216 x 30 mm, 80 dents	2 608 640 447
------------------------------------	---------------

**Lames de scie pour tous les planchers stratifiés**

Lame de scie 216 x 30 mm, 60 dents	2 608 642 133
------------------------------------	---------------

**Service Après-Vente et Assistance**

Notre Service Après-Vente répond à vos questions concernant la réparation et l'entretien de votre produit et les pièces de rechange. Vous trouverez des vues éclatées ainsi que des informations concernant les pièces de rechange également sous :

**www.bosch-pt.com**

Les conseillers techniques et assistants Bosch sont à votre disposition pour répondre à vos questions concernant nos produits et leurs accessoires.

**France**

Vous êtes un utilisateur, contactez :

Le Service Clientèle Bosch Outillage Electroportatif

Tel. : 0811 360122

(coût d'une communication locale)

Fax : (01) 49454767

E-Mail : contact.outillage-electroportatif@fr.bosch.com

Vous êtes un revendeur, contactez :

Robert Bosch (France) S. A. S.

Service Après-Vente Electroportatif

126, rue de Stalingrad

93705 DRANCY Cédex

Tel. : (01) 43119006

Fax : (01) 43119033

E-Mail : sav.outillage-electroportatif@fr.bosch.com

**Belgique, Luxembourg**

Tel. : +32 2 588 0589

Fax : +32 2 588 0595

E-Mail : outillage.gereedschap@be.bosch.com

**Suisse**

Tel. : (044) 8471512

Fax : (044) 8471552

E-Mail : Aftersales.Service@de.bosch.com

**Élimination des déchets**

Les outils électroportatifs, ainsi que leurs accessoires et emballages, doivent pouvoir suivre chacun une voie de recyclage appropriée.

Ne jetez pas les outils électroportatifs avec les ordures ménagères !

**Seulement pour les pays de l'Union Européenne :**

Conformément à la directive européenne 2002/96/CE relative aux déchets d'équipements électriques et électroniques et sa mise en vigueur conformément aux législations nationales, les outils électroportatifs dont on ne peut plus se servir doivent être isolés et suivre une voie de recyclage appropriée.

**Sous réserve de modifications.**

## Español

### Instrucciones de seguridad

#### Advertencias de peligro generales para herramientas eléctricas

**⚠ ATENCIÓN** Al utilizar herramientas eléctricas atenerse siempre a las siguientes medidas de seguridad básicas para reducir el riesgo de una descarga eléctrica, lesión e incendio.

**Lea íntegramente estas instrucciones de seguridad antes de utilizar esta herramienta eléctrica y guárdelas en un lugar seguro.**

El término "herramienta eléctrica" empleado en las siguientes instrucciones de seguridad se refiere a herramientas eléctricas de conexión a la red (con cable de red) y a herramientas eléctricas accionadas por acumulador (o sea, sin cable de red).

#### Seguridad del puesto de trabajo

- ▶ **Mantenga limpio y bien iluminado su puesto de trabajo.** El desorden o una iluminación deficiente en las áreas de trabajo pueden provocar accidentes.
- ▶ **No utilice la herramienta eléctrica en un entorno con peligro de explosión, en el que se encuentren combustibles líquidos, gases o material en polvo.** Las herramientas eléctricas producen chispas que pueden llegar a inflamar los materiales en polvo o vapores.
- ▶ **Mantenga alejados a los niños y otras personas de su puesto de trabajo al emplear la herramienta eléctrica.** Una distracción le puede hacer perder el control sobre la herramienta eléctrica.

#### Seguridad eléctrica

- ▶ **El enchufe de la herramienta eléctrica debe corresponder a la toma de corriente utilizada. No es admisible modificar el enchufe en forma alguna. No emplear adaptadores en herramientas eléctricas dotadas con una toma de tierra.** Los enchufes sin modificar adecuados a las respectivas tomas de corriente reducen el riesgo de una descarga eléctrica.
- ▶ **Evite que su cuerpo toque partes conectadas a tierra como tuberías, radiadores, cocinas y refrigeradores.** El riesgo a quedar expuesto a una sacudida eléctrica es mayor si su cuerpo tiene contacto con tierra.
- ▶ **No exponga la herramienta eléctrica a la lluvia y evite que penetren líquidos en su interior.** Existe el peligro de recibir una descarga eléctrica si penetran ciertos líquidos en la herramienta eléctrica.
- ▶ **No utilice el cable de red para transportar o colgar la herramienta eléctrica, ni tire de él para sacar el enchufe de la toma de corriente. Mantenga el cable de red alejado del calor, aceite, esquinas cortantes o piezas móviles.** Los cables de red dañados o enredados pueden provocar una descarga eléctrica.
- ▶ **Al trabajar con la herramienta eléctrica a la intemperie utilice solamente cables de prolongación apropiados**

**para su uso en exteriores.** La utilización de un cable de prolongación adecuado para su uso en exteriores reduce el riesgo de una descarga eléctrica.

- ▶ **Si fuese imprescindible utilizar la herramienta eléctrica en un entorno húmedo, es necesario conectarla a través de un fusible diferencial.** La aplicación de un fusible diferencial reduce el riesgo a exponerse a una descarga eléctrica.

#### Seguridad de personas

- ▶ **Esté atento a lo que hace y emplee la herramienta eléctrica con prudencia. No utilice la herramienta eléctrica si estuviese cansado, ni tampoco después de haber consumido alcohol, drogas o medicamentos.** El no estar atento durante el uso de la herramienta eléctrica puede provocarle serias lesiones.
- ▶ **Utilice un equipo de protección personal y en todo caso unas gafas de protección.** El riesgo a lesionarse se reduce considerablemente si, dependiendo del tipo y la aplicación de la herramienta eléctrica empleada, se utiliza un equipo de protección adecuado como una mascarilla antipolvo, zapatos de seguridad con suela antideslizante, casco, o protectores auditivos.
- ▶ **Evite una puesta en marcha fortuita. Asegurarse de que la herramienta eléctrica esté desconectada antes de conectarla a la toma de corriente y/o al montar el acumulador, al recogerla, y al transportarla.** Si transporta la herramienta eléctrica sujetándola por el interruptor de conexión/desconexión, o si alimenta la herramienta eléctrica estando ésta conectada, ello puede dar lugar a un accidente.
- ▶ **Retire las herramientas de ajuste o llaves fijas antes de conectar la herramienta eléctrica.** Una herramienta de ajuste o llave fija colocada en una pieza rotante puede producir lesiones al poner a funcionar la herramienta eléctrica.
- ▶ **Evite posturas arriesgadas. Trabaje sobre una base firme y mantenga el equilibrio en todo momento.** Ello le permitirá controlar mejor la herramienta eléctrica en caso de presentarse una situación inesperada.
- ▶ **Lleve puesta una vestimenta de trabajo adecuada. No utilice vestimenta amplia ni joyas. Mantenga su pelo, vestimenta y guantes alejados de las piezas móviles.** La vestimenta suelta, el pelo largo y las joyas se pueden enganchar con las piezas en movimiento.
- ▶ **Siempre que sea posible utilizar unos equipos de aspiración o captación de polvo, asegúrese que éstos estén montados y que sean utilizados correctamente.** El empleo de estos equipos reduce los riesgos derivados del polvo.

#### Uso y trato cuidadoso de herramientas eléctricas

- ▶ **No sobrecargue la herramienta eléctrica. Use la herramienta eléctrica prevista para el trabajo a realizar.** Con la herramienta adecuada podrá trabajar mejor y más seguro dentro del margen de potencia indicado.
- ▶ **No utilice herramientas eléctricas con un interruptor defectuoso.** Las herramientas eléctricas que no se pue-

## 46 | Español

dan conectar o desconectar son peligrosas y deben hacerse reparar.

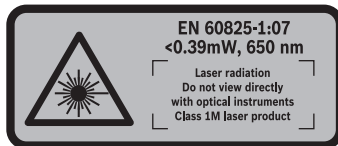
- ▶ **Saque el enchufe de la red y/o desmonte el acumulador antes de realizar un ajuste en la herramienta eléctrica, cambiar de accesorio o al guardar la herramienta eléctrica.** Esta medida preventiva reduce el riesgo a conectar accidentalmente la herramienta eléctrica.
- ▶ **Guarde las herramientas eléctricas fuera del alcance de los niños. No permita la utilización de la herramienta eléctrica a aquellas personas que no estén familiarizadas con su uso o que no hayan leído estas instrucciones.** Las herramientas eléctricas utilizadas por personas inexpertas son peligrosas.
- ▶ **Cuide la herramienta eléctrica con esmero. Controle si funcionan correctamente, sin atascarse, las partes móviles de la herramienta eléctrica, y si existen partes rotas o deterioradas que pudieran afectar al funcionamiento de la herramienta eléctrica. Haga reparar estas piezas defectuosas antes de volver a utilizar la herramienta eléctrica.** Muchos de los accidentes se deben a herramientas eléctricas con un mantenimiento deficiente.
- ▶ **Mantenga los útiles limpios y afilados.** Los útiles mantenidos correctamente se dejan guiar y controlar mejor.
- ▶ **Utilice la herramienta eléctrica, accesorios, útiles, etc. de acuerdo a estas instrucciones, considerando en ello las condiciones de trabajo y la tarea a realizar.** El uso de herramientas eléctricas para trabajos diferentes de aquellos para los que han sido concebidas puede resultar peligroso.

## Servicio

- ▶ **Únicamente haga reparar su herramienta eléctrica por un profesional, empleando exclusivamente piezas de repuesto originales.** Solamente así se mantiene la seguridad de la herramienta eléctrica.

## Instrucciones de seguridad para ingletadoras telescópicas

- ▶ **La herramienta eléctrica se suministra con una señal de aviso (en la ilustración de la herramienta eléctrica, ésta corresponde a la posición 38).**



- ▶ **Si la señal de aviso no viene redactada en su idioma, antes de la primera puesta en marcha, pegue encima la etiqueta adjunta en el idioma correspondiente.**
- ▶ **Jamás desvirtúe las señales de advertencia de la herramienta eléctrica.**
- ▶ **Nunca se coloque encima de la herramienta eléctrica.** Ello puede dar lugar a graves lesiones en caso de volcarse la herramienta eléctrica, o al tocar accidentalmente la hoja de sierra.

- ▶ **Cerciórese de que la caperuza protectora funcione correctamente y que sus piezas puedan moverse libremente.** Jamás bloquee la caperuza protectora para obligarla a que quede abierta.
- ▶ **Nunca intente retirar restos de material, virutas, o cosas similares del área de corte con la herramienta eléctrica en funcionamiento.** Antes de desconectar la herramienta eléctrica gire primeramente el brazo de la herramienta a la posición de reposo.
- ▶ **Solamente aproxime la hoja de sierra en funcionamiento contra la pieza de trabajo.** En caso contrario ello podría ocasionar un retroceso brusco al engancharse la hoja de sierra en la pieza de trabajo.
- ▶ **Mantenga las empuñaduras secas, limpias y libres de aceite o grasa.** Las empuñaduras manchadas de aceite o grasa son resbaladizas y pueden hacerle perder el control sobre el aparato.
- ▶ **Únicamente utilice la herramienta eléctrica después de haber despejado de la superficie de trabajo las herramientas de ajuste, virutas, etc.** Las piezas pequeñas de madera u otros objetos, al ser atrapados por la hoja de sierra en funcionamiento, pueden salir proyectados a alta velocidad contra el usuario.
- ▶ **Mantenga el suelo libre de virutas de madera y de restos de material.** Podrían hacerle resbalar o tropezar.
- ▶ **Siempre sujete firmemente con un dispositivo la pieza de trabajo. No sierre piezas tan pequeñas que no puedan sujetarse convenientemente.** La separación de su mano respecto a la hoja de sierra sería demasiado pequeña.
- ▶ **Únicamente procese aquellos materiales que se indican en el apartado relativo a la utilización reglamentaria de la herramienta eléctrica.** En caso contrario podría llegar a sobrecargarse la herramienta eléctrica.
- ▶ **Si la hoja de sierra se atasca, desconecte la herramienta eléctrica sin mover la pieza de trabajo hasta que la hoja de sierra se haya detenido completamente. Para evitar que la herramienta retroceda bruscamente, la pieza de trabajo solamente se deberá mover tras haberse detenido la hoja de sierra.** Elimine la causa de atasco de la hoja de sierra antes de volver a poner en marcha la herramienta eléctrica.
- ▶ **No use hojas de sierra melladas, fisuradas, deformadas, ni dañadas.** Las hojas de sierra con dientes mellados o incorrectamente triscados producen una ranura de corte demasiado estrecha, lo que provoca una fricción excesiva y el atasco de la hoja de sierra o el retroceso brusco de la pieza de trabajo.
- ▶ **Siempre utilice las hojas de sierra con las dimensiones correctas y el orificio adecuado (p. ej. en forma de estrella o redondo).** Las hojas de sierra que no ajusten correctamente en los elementos de acoplamiento a la sierra, giran excéntricas y pueden hacerle perder el control sobre la sierra.
- ▶ **No use hojas de sierra de acero de corte rápido altamente aleado (acero HSS).** Las hojas de sierra de este tipo pueden romperse fácilmente.

- ▶ **Después de trabajar con la hoja de sierra, espere a que ésta se haya enfriado antes de tocarla.** La hoja de sierra puede llegar a ponerse muy caliente al trabajar.
- ▶ **Jamás utilice la herramienta sin la placa de inserción. Sustituya una placa de inserción defectuosa.** Si el estado de la placa de inserción no es correcto puede llegar a accidentarse con la hoja de sierra.
- ▶ **Examine con regularidad el cable y solamente deje reparar un cable dañado en un servicio técnico autorizado para herramientas eléctricas Bosch. Sustituya un cable de prolongación dañado.** Solamente así se mantiene la seguridad de la herramienta eléctrica.
- ▶ **Guarde la herramienta eléctrica en un lugar seguro. El lugar de almacenaje, además de ser seco, deberá poder cerrarse con llave.** De esta manera se evita que la herramienta eléctrica se dañe durante su almacenaje o que sea utilizada por personas inexpertas.
- ▶ **No oriente el rayo láser contra personas ni animales, ni mire directamente hacia el rayo láser.** Esta herramienta eléctrica genera radiación láser de la clase 1M según EN 60825-1. Su vista puede quedar dañada si mira directamente hacia el rayo láser, especialmente si utiliza para ello instrumentos ópticos de aproximación como unos prismáticos, etc.
- ▶ **No sustituya el láser original por uno de otro tipo.** La utilización de un láser inadecuado para esta herramienta eléctrica puede suponer un riesgo para las personas.
- ▶ **Asegure la pieza de trabajo.** Una pieza de trabajo fijada con unos dispositivos de sujeción, o en un tornillo de banco, se mantiene sujeta de forma mucho más segura que con la mano.
- ▶ **Jamás abandone la herramienta, antes de que ésta se haya detenido completamente.** Los útiles en marcha por inercia pueden provocar accidentes.
- ▶ **No utilice la herramienta eléctrica si el cable está dañado. No toque un cable dañado, y desconecte el enchufe de la red, si el cable se daña durante el trabajo.** Un cable dañado comporta un mayor riesgo de electrocución.
- ▶ **El enchufe macho de conexión, debe ser conectado solamente a un enchufe hembra de las mismas características técnicas del enchufe macho en materia.**

## Símbolos

Los símbolos mostrados a continuación pueden ser de importancia en el uso de la herramienta eléctrica. Es importante que retenga en su memoria estos símbolos y su significado. La interpretación correcta de estos símbolos le ayudará a manejar mejor, y de forma más segura, la herramienta eléctrica.

### Simbología y su significado



- ▶ **Radiación láser**
- No mirar directamente con instrumentos ópticos**
- Producto láser de clase 1M**

### Simbología y su significado



- ▶ **Mantenga las manos alejadas del área de corte durante el funcionamiento de la herramienta eléctrica.** Podría accidentarse al tocar la hoja de sierra.



- ▶ **Colóquese una mascarilla antipolvo.**



- ▶ **Use unas gafas de protección.**



- ▶ **Utilice unos protectores auditivos.** El ruido intenso puede provocar sordera.



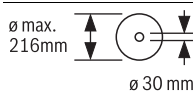
- ▶ **¡Área de peligro! Mantenga alejados de este área las manos, dedos o brazos.**



Al serrar ángulos de inglete deberá sacarse hacia fuera la regleta tope ajustable.



El extremo libre (en voladizo) de las piezas de trabajo deberá soportarse correspondientemente con las prolongaciones de la mesa.



Tenga en cuenta las dimensiones de la hoja de sierra. El orificio debe ajustarse sin holgura en el husillo portaútiles. No emplee piezas de reducción ni adaptadores.

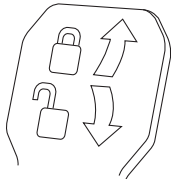


¡No arroje las herramientas eléctricas a la basura!

### Sólo para los países de la UE:

Conforme a la Directiva Europea 2002/96/CE sobre aparatos eléctricos y electrónicos inservibles, tras su transposición en ley nacional, deberán acumularse por separado las herramientas eléctricas para ser sometidas a un reciclaje ecológico.

48 | Español

**Simbología y su significado****Palanca de apriete cerrada:**

Bloqueo del brazo de la herramienta en el ángulo de inglete vertical ajustado.

**Palanca de apriete abierta:**

Pueden ajustarse ángulos de inglete verticales.

**Descripción y prestaciones del producto**

**Lea íntegramente estas advertencias de peligro e instrucciones.** En caso de no atenderse a las advertencias de peligro e instrucciones siguientes, ello puede ocasionar una descarga eléctrica, un incendio y/o lesión grave.

**Utilización reglamentaria**

La herramienta eléctrica ha sido proyectada para realizar estacionariamente cortes rectilíneos, a lo largo y a lo ancho, en maderas duras y blandas, así como en tableros aglomerados de madera y tableros de fibra. Además, pueden realizarse cortes a inglete horizontales entre  $-52^\circ$  y  $+60^\circ$ , y verticales entre  $-2^\circ$  y  $+47^\circ$ .

Empleando las hojas de sierra correspondientes es posible serrar también perfiles de aluminio y plástico.

**Componentes principales**

La numeración de los componentes está referida a la imagen de la herramienta eléctrica en las páginas ilustradas.

- 1 Dispositivo de desplazamiento
- 2 Expulsor de virutas
- 3 Empuñadura de transporte
- 4 Tornillo de reglaje del tope de profundidad
- 5 Tapa de protección del láser
- 6 Rodillo de deslizamiento
- 7 Interruptor de conexión/desconexión
- 8 Empuñadura
- 9 Botón de bloqueo para aflojar el brazo de la herramienta
- 10 Caperuza protectora
- 11 Caperuza protectora pendular
- 12 Hoja de sierra
- 13 Prolongación de mesa
- 14 Regleta tope
- 15 Mesa de corte
- 16 Palanca de apriete de prolongación de la mesa
- 17 Escala para ángulo de inglete (horizontal)
- 18 Placa de inserción
- 19 Clip de enclavamiento
- 20 Mango de bloqueo para ángulos de inglete discretos (horizontal)
- 21 Palanca para ajuste de ángulos de inglete estándar (horizontal)

- 22 Protección contra vuelco
- 23 Indicador de ángulos (horizontal)
- 24 Muecas para ángulos de inglete estándar
- 25 Taladros de sujeción
- 26 Cavidades
- 27 Regleta tope ajustable
- 28 Tornillo de retención de la regleta tope ajustable
- 29 Tornillo de apriete
- 30 Tope para ángulo de inglete vertical estándar de  $45^\circ$ ,  $22,5^\circ$  y  $33,9^\circ$
- 31 Protección contra virutas
- 32 Tope de profundidad
- 33 Tornillo de fijación del dispositivo de desplazamiento
- 34 Llave macho hexagonal (5 mm)
- 35 Taladros para tornillos de apriete
- 36 Tope longitudinal\*
- 37 Seguro para transporte
- 38 Señal de aviso láser
- 39 Interruptor del láser (indicador de la línea de corte)
- 40 Palanca de apriete para ángulos de inglete discretos (vertical)
- 41 Escala para ángulos de inglete (vertical)
- 42 Indicador de ángulos (vertical)
- 43 Tope para ángulo de inglete vertical estándar de  $0^\circ$
- 44 Bloqueo del husillo
- 45 Tornillo con hexágono interior (5 mm) para sujeción de la hoja de sierra
- 46 Brida de apriete
- 47 Brida de apriete interior
- 48 Barra roscada
- 49 Tornillos de placa de inserción
- 50 Tornillo de retención del tope longitudinal\*
- 51 Tornillo de apriete del tope longitudinal\*
- 52 Tornillo de ajuste de posición del láser (paralelidad)
- 53 Tornillo tope para ángulo de inglete de  $0^\circ$  (vertical)
- 54 Tornillo de indicador de ángulos (vertical)
- 55 Tornillo tope para ángulo de inglete de  $45^\circ$  (vertical)
- 56 Tornillo de indicador de ángulos (horizontal)
- 57 Tapa del lente láser
- 58 Cinta Velcro

\*Los accesorios descritos e ilustrados no corresponden al material que se adjunta de serie. La gama completa de accesorios opcionales se detalla en nuestro programa de accesorios.

**Datos técnicos**

Ingletadora telescópica		GCM 8 SJL		
Nº de artículo		3 601 M19 160	3 601 M19 190	3 601 M19 1..
Potencia absorbida nominal	W	1250	1400	1600
Revoluciones en vacío	min <sup>-1</sup>	5500	5500	5500
Limitación de la corriente de arranque		●	●	●
Tipo de láser	nm	650	650	650
	mW	< 0,39	< 0,39	< 0,39
Clase de láser		1M	1M	1M
Peso según EPTA-Procedure 01/2003	kg	17,3	17,3	17,3
Clase de protección		□/II	□/II	□/II

Dimensiones admisibles de la pieza de trabajo (máximas/mínimas), ver página 53.  
Estos datos son válidos para una tensión nominal de [U] 230 V. Los valores pueden variar para otras tensiones y en ejecuciones específicas para ciertos países.

**Medidas que deberán cumplir las hojas de sierra**

Diámetro de la hoja de sierra	mm	210 – 216
Grosor del disco base	mm	1,3 – 1,8
Diámetro de taladro	mm	30

**Información sobre ruidos y vibraciones**

Ruido determinado según EN 61029.

El nivel de presión sonora típico del aparato, determinado con un filtro A, asciende a: Nivel de presión sonora 99 dB(A); nivel de potencia acústica 112 dB(A). Tolerancia K = 3 dB.

**¡Usar unos protectores auditivos!**

Nivel total de vibraciones  $a_h$  (suma vectorial de tres direcciones) y tolerancia K determinados según EN 61029:

$a_h = 2,5 \text{ m/s}^2$ ,  $K = 1,5 \text{ m/s}^2$ .

El nivel de vibraciones indicado en estas instrucciones ha sido determinado según el procedimiento de medición fijado en la norma EN 61029 y puede servir como base de comparación con otras herramientas eléctricas. También es adecuado para estimar provisionalmente la sollicitación experimentada por las vibraciones.

El nivel de vibraciones indicado ha sido determinado para las aplicaciones principales de la herramienta eléctrica. Por ello, el nivel de vibraciones puede ser diferente si la herramienta eléctrica se utiliza para otras aplicaciones, con útiles diferentes, o si el mantenimiento de la misma fuese deficiente. Ello puede suponer un aumento drástico de la sollicitación por vibraciones durante el tiempo total de trabajo.

Para determinar con exactitud la sollicitación experimentada por las vibraciones, es necesario considerar también aquellos tiempos en los que el aparato esté desconectado, o bien, esté en funcionamiento, pero sin ser utilizado realmente. Ello puede suponer una disminución drástica de la sollicitación por vibraciones durante el tiempo total de trabajo.

Fije unas medidas de seguridad adicionales para proteger al usuario de los efectos por vibraciones, como por ejemplo: Mantenimiento de la herramienta eléctrica y de los útiles, conservar calientes las manos, organización de las secuencias de trabajo.

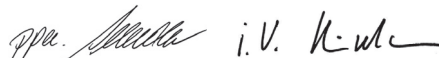
**Declaración de conformidad** 

Declaramos bajo nuestra responsabilidad, que el producto descrito bajo "Datos técnicos" está en conformidad con las normas o documentos normalizados siguientes: EN 61029, EN 60825-1 de acuerdo con las disposiciones en las directivas 2011/65/UE, 2004/108/CE, 2006/42/CE.

Expediente técnico (2006/42/CE) en:

Robert Bosch GmbH, PT/ETM9,  
D-70745 Leinfelden-Echterdingen

Dr. Egbert Schneider      Helmut Heinzelmann  
Senior Vice President      Head of Product Certification  
Engineering                  PT/ETM9



Robert Bosch GmbH, Power Tools Division  
D-70745 Leinfelden-Echterdingen  
Leinfelden, 05.11.2012

**Montaje**

► Evite la puesta en marcha fortuita de la herramienta eléctrica. Durante el montaje y al manipular en la herramienta eléctrica, ésta no deberá estar conectada a la alimentación.

**Material que se adjunta**

Antes de la primera puesta en marcha cerciése de que se han suministrado con la herramienta eléctrica todas las partes que a continuación se detallan:

- Ingletadora telescópica con hoja de sierra montada
- Tornillo de apriete **29**
- Llave macho hexagonal **34**

**Observación:** Verifique si está dañada la herramienta eléctrica.

Antes de seguir utilizando la herramienta eléctrica deberá controlarse minuciosamente si los dispositivos protectores, o las partes dañadas, aún si el daño fuese leve, funcionan correcta y reglamentariamente. Verifique si están dañadas las partes móviles y que puedan moverse libremente, sin atascar-

## 50 | Español

se. Todas las partes, además de estar correctamente montadas, deberán satisfacer todas las condiciones para asegurar una operación correcta.

Los dispositivos protectores y las partes dañadas deberán hacerse reparar o sustituir por un taller especializado autorizado.

### Montaje estacionario o transitorio

► **Para garantizar un manejo seguro deberá trabajarse con la herramienta eléctrica colocándola sobre una base de trabajo plana y estable (p. ej. un banco de trabajo).**

#### Montaje sobre una base de trabajo (ver figuras A – B)

– Sujete la herramienta eléctrica a la base de trabajo con unos tornillos de sujeción adecuados. Para tal fin deberán emplearse los taladros **25**.

o

– Sujete los pies de la herramienta eléctrica a la base de trabajo con unos tornillos de apriete usuales en el comercio.

#### Montaje sobre una mesa de trabajo Bosch

Las mesas de trabajo GTA de Bosch soportan perfectamente la herramienta eléctrica incluso en firmes irregulares, gracias a sus pies ajustables en altura. Los soportes de la pieza de trabajo que integran las mesas de trabajo sirven para apoyar piezas de trabajo largas.

► **Lea íntegramente las advertencias de peligro e instrucciones que se adjuntan con la mesa de trabajo.** En caso de no atenerse a las advertencias de peligro e instrucciones, ello puede ocasionar una electrocución, un incendio y/o lesión grave.

► **Ensamble correctamente la mesa de trabajo antes de acoplar a ella la herramienta eléctrica.** Un ensamble correcto es primordial para conseguir una buena estabilidad y evitar accidentes.

– Monte la herramienta eléctrica, teniéndola colocada en la posición de transporte, sobre la mesa de trabajo.

#### Montaje transitorio (¡no recomendado!) (ver figura C)

Si en casos excepcionales no fuese posible montar la herramienta eléctrica sobre una superficie plana y estable, puede Ud. colocarla provisionalmente con la protección contra vuelco.

► **Sin la protección contra vuelco, la herramienta eléctrica no queda colocada con suficiente firmeza y puede llegar a volcar, especialmente al serrar ángulos de inglete muy grandes.**

– Gire hacia dentro, o hacia fuera, la protección contra vuelco **22** de manera que la herramienta eléctrica quede nivelada sobre la base de trabajo.

### Aspiración de polvo y virutas

El polvo de ciertos materiales como, pinturas que contengan plomo, ciertos tipos de madera y algunos minerales y metales, puede ser nocivo para la salud. El contacto y la inspiración de estos polvos pueden provocar en el usuario o en las personas circundantes reacciones alérgicas y/o enfermedades respiratorias.

Ciertos polvos como los de roble, encina y haya son considerados como cancerígenos, especialmente en combinación con los aditivos para el tratamiento de la madera (cromatos, conservantes de la madera). Los materiales que contengan amianto solamente deberán ser procesados por especialistas.

- Siempre utilice un equipo de aspiración de polvo.
- Observe que esté bien ventilado el puesto de trabajo.
- Se recomienda una mascarilla protectora con un filtro de la clase P2.

Observe las prescripciones vigentes en su país sobre los materiales a trabajar.

#### ► Evite acumulaciones de polvo en el puesto de trabajo.

Los materiales en polvo se pueden inflamar fácilmente.

El conducto de aspiración de polvo y virutas puede llegar a obstruirse con polvo, virutas o fragmentos de la pieza de trabajo.

- Desconecte la herramienta eléctrica y extraiga el enchufe de red de la toma de corriente.
- Espere a que se haya detenido completamente la hoja de sierra.
- Determine y subsane la causa de la obstrucción.

#### Aspiración externa

La aspiración puede realizarse también conectando la manguera de un aspirador (Ø 35 mm) a la boca de aspiración **2**.

- Conecte la manguera del aspirador a la boca de aspiración de virutas **2**.

El aspirador debe ser adecuado para el material a trabajar.

Para aspirar polvo especialmente nocivo para la salud, cancerígeno, o polvo seco utilice un aspirador especial.

### Cambio de la hoja de sierra (ver figuras D1 – D4)

► **Al montar la hoja de sierra utilice unos guantes de protección.** Podría accidentarse en caso de tocar la hoja de sierra.

Solamente use hojas de sierra cuyas revoluciones máximas admisibles sean superiores a las revoluciones en vacío de la herramienta eléctrica.

Únicamente use hojas de sierra con las características indicadas en estas instrucciones de manejo que hayan sido ensayadas y vayan marcadas conforme a EN 847-1.

Solamente utilice hojas de sierra recomendadas por el fabricante de esta herramienta eléctrica, adecuadas al material a trabajar.

#### Desmontaje de la hoja de sierra

- Coloque la herramienta eléctrica en la posición de trabajo.
- Gire el tornillo con hexágono interior **45** con la llave macho hexagonal (5 mm) **34**, y presione simultáneamente el bloqueo del husillo **44** hasta lograr enclavarlo.
- Mantenga presionado el bloqueo del husillo **44** y afloje el tornillo **45** en el sentido de las agujas del reloj (¡rosca a izquierdas!).
- Desmonte la brida de apriete **46**.
- Presione el botón de bloqueo **9** y abata hacia atrás, hasta el tope, la caperuza protectora pendular **11**.

- Mantenga la caperuza protectora pendular en esa posición y retire la hoja de sierra **12**.
- Guíe lentamente hacia abajo la caperuza protectora pendular.

### Montaje de la hoja de sierra

Si fuese necesario, limpie primero las piezas antes de montarlas.

- Presione el botón de bloqueo **9**, gire hacia atrás hasta el tope la caperuza protectora pendular **11**, y manténgala en esa posición.
- Coloque la hoja de sierra nueva sobre la brida de apriete inferior **47**.

► **¡Preste atención en el montaje a que el sentido de corte de los dientes (dirección de la flecha en la hoja de sierra) coincida con la dirección de la flecha que va marcada en la caperuza protectora!**

- Guíe lentamente hacia abajo la caperuza protectora pendular.
- Monte la brida de apriete **46** y el tornillo **45**. Presione el bloqueo del husillo **44** hasta enclavarlo y apriete el tornillo girándolo en sentido contrario a las agujas del reloj.

## Operación

► **Antes de cualquier manipulación en la herramienta eléctrica, sacar el enchufe de red de la toma de corriente.**

### Seguro para transporte (ver figura E)

El seguro de transporte **37** supone una gran ayuda al transportar la herramienta eléctrica a los diversos lugares de aplicación.

### Desenclavamiento del seguro de la herramienta eléctrica (posición de trabajo)

- Presione ligeramente hacia abajo la empuñadura **8** de la herramienta para descargar el seguro para transporte **37**.
- Saque completamente hacia fuera el seguro para transporte **37**.
- Guíe lentamente, hacia arriba, el brazo de la herramienta.

### Enclavamiento del seguro de la herramienta eléctrica (posición de transporte)

- Afloje el tornillo de fijación **33**, en caso de que éste estuviese apretado. Tire hacia delante del brazo de la herramienta, hasta el tope, y apriete el tornillo de fijación.
- Gire el tornillo de reglaje **4** a la posición superior máxima.
- Sujete la mesa de corte **15** apretando el mango de bloqueo **20**.
- Presione el botón de bloqueo **9** y baje lentamente el brazo de la herramienta asíéndolo por la empuñadura **8**.
- Empuje el brazo de la herramienta hacia abajo, de manera que el seguro para transporte **37** pueda introducirse hacia dentro, hasta el tope.

## Preparativos para el trabajo

### Prolongación de la mesa de corte (ver figura F)

En las piezas de trabajo largas deberá apoyarse correspondientemente su extremo libre (en voladizo).

La mesa de corte puede ampliarse hacia la izquierda y derecha con las prolongaciones de la mesa **13**.

- Gire hacia arriba la palanca de apriete **16**.
- Saque hacia fuera la prolongación de la mesa **13** hasta conseguir la longitud deseada.
- Para fijar la prolongación de la mesa presione de nuevo hacia abajo la palanca de apriete **16**.

### Desplazamiento de la regleta tope (ver figura G)

Al serrar ángulos de inglete deberá desplazarse o desmontarse completamente la regleta tope ajustable **27**.

#### Ángulos de inglete

vertical	horizontal	
$-2^{\circ} - 47^{\circ}$	$\leq 44^{\circ}$	– <b>Afloje</b> el tornillo de retención <b>28</b> . – Saque completamente hacia fuera la regleta tope <b>27</b> ajustable.
$0^{\circ} - 47^{\circ}$	$\geq 45^{\circ}$	– <b>Desmonte</b> el tornillo de retención <b>28</b> . – Saque completamente hacia fuera la regleta tope <b>27</b> ajustable. – Retire hacia arriba la regleta tope ajustable.

### Sujeción de la pieza de trabajo (ver figura H)

Para obtener una seguridad máxima en el trabajo deberá sujetarse siempre firmemente la pieza.

No sierre piezas tan pequeñas que no puedan sujetarse convenientemente.

- Asiente firmemente la pieza contra la regleta tope **14**.
- Introduzca el tornillo de apriete suministrado **29** en uno de los taladros **35** previstos para tal fin.
- Adapte la barra roscada **48** del tornillo de apriete a la altura de la pieza de trabajo.
- Apriete firmemente la barra roscada **48** para sujetar la pieza de trabajo.

### Ajuste del ángulo de inglete horizontal

Si ha estado sometida a un uso intenso deberá verificarse y reajustarse, dado el caso, la herramienta eléctrica (ver "Comprobación y reajuste de la máquina", página 54) para garantizar un corte exacto.

### Ajuste de los ángulos de inglete horizontales estándar (ver figura I)

Para ajustar de forma rápida y precisa los ángulos de inglete utilizados con más frecuencia existen unas muescas **24** en la mesa de corte:

izquierda	derecha	
	$0^{\circ}$	
$45^{\circ}$	$31,6^{\circ}$	$22,5^{\circ}$ $15^{\circ}$ $15^{\circ}$ $22,5^{\circ}$ $31,6^{\circ}$ $45^{\circ}$ $60^{\circ}$

- Afloje el mango de bloqueo **20** si éste estuviese apretado.



## 52 | Español

- Tire de la palanca **21** y gire hacia la izquierda, o derecha, la mesa de corte **15** hasta el ángulo de inglete deseado.
- Suelte la palanca. Ésta deberá enclavar en la muesca de forma perceptible.

**Ajuste de ángulos de inglete horizontales discrecionales (ver figura J)**

El ángulo de inglete horizontal puede ajustarse dentro de un margen de 52° (hacia la izquierda) a 60° (hacia la derecha).

- Afloje el mango de bloqueo **20** si éste estuviese apretado.
- Tire de la palanca **21** y presione simultáneamente el clip de enclavamiento **19** hasta que éste enclave en la ranura prevista. Ello permite girar libremente la mesa de corte.
- Gire la mesa de corte **15** hacia la izquierda o derecha con el botón de enclavamiento, de manera que el indicador de ángulos **23** quede sobre el ángulo de inglete deseado.

**Para ángulos de inglete mayores de 45°:**

Saque completamente hacia fuera la prolongación de la mesa **13** (ver "Prolongación de la mesa de corte", página 51).

- Apriete el mango de bloqueo **20**.
- Para liberar de nuevo la palanca **21** (para ajustar ángulos de inglete estándar) tire de la palanca hacia arriba. El clip de enclavamiento **19** salta automáticamente a la posición de partida, permitiendo que la palanca **21** pueda enclavar de nuevo en las muescas **24**.

**Ajuste del ángulo de inglete vertical****Ajuste de los ángulos de inglete verticales estándar (ver figura K)**

Existen unos topes que permiten ajustar de forma rápida y exacta los ángulos de inglete más comunes de 0°, 45°, 22,5° y 33,9°.

- Afloje la palanca de apriete **40**.
- Ajuste los topes **30** ó **43** según sigue:

Ángulos de inglete	Tope	Ajuste
0°	<b>43</b>	Desplazar completamente hacia atrás el tope
45°	<b>30</b>	Girar completamente hacia delante el tope
22,5°	<b>30</b>	Girar hasta el centro el tope
33,9°	<b>30</b>	Girar completamente hacia atrás el tope

- Gire el brazo de la herramienta a la posición deseada con la empuñadura **8**.
- Vuelva a apretar la palanca de apriete **40**.

**Ajuste de ángulos de inglete verticales discrecionales**

El ángulo de inglete vertical puede ajustarse entre -2° y +47°.

- Afloje la palanca de apriete **40**.
- Gire completamente hacia atrás el tope **30** y tire hacia delante del todo del tope **43**. De esta manera queda disponible el margen de oscilación completo.

- Sujete la sierra por la empuñadura **8** y gire la sierra hasta obtener el ángulo de inglete deseado en el indicador de ángulos **42**.
- Mantenga el brazo de la herramienta en esa posición y apriete de nuevo la palanca de apriete **40**.

**Puesta en marcha**

► **¡Observe la tensión de red! La tensión de alimentación deberá coincidir con las indicaciones en la placa de características de la herramienta eléctrica. Las herramientas eléctricas marcadas con 230 V pueden funcionar también a 220 V.**

**Conexión (ver figura L)**

- Para la **puesta en marcha** tire del interruptor de conexión/desconexión **7** hacia la empuñadura **8**.

**Observación:** Por motivos de seguridad, no es posible enclavar el interruptor de conexión/desconexión **7**, por lo que deberá mantenerse accionado durante todo el tiempo de funcionamiento.

El brazo de la herramienta únicamente puede descenderse tras apretar el botón de bloqueo **9**.

- Para **serrar** es por lo tanto necesario que además de tirar del interruptor de conexión/desconexión presione también el botón de bloqueo **9**.

**Desconexión**

- Para la **desconexión** suelte el interruptor de conexión/desconexión **7**.

Si no utiliza la herramienta eléctrica desconéctela para ahorrar energía.

**Instrucciones para la operación****Instrucciones generales para serrar**

► **Antes de comenzar a serrar deberá cerciorarse primeramente de que la hoja de sierra no pueda tocar en ningún momento la regleta tope, los tornillos de apriete, u otros elementos del aparato. Desmonte, si procede, los topes auxiliares o adáptelos de forma adecuada.**

Proteja la hoja de sierra contra golpes y choques. No ejerza una presión lateral contra la hoja de sierra.

No trabaje piezas que estén deformadas. La pieza de trabajo deberá disponer siempre de un canto recto para poder asentarla de forma fiable contra la regleta tope.

En las piezas de trabajo largas deberá apoyarse correspondientemente su extremo libre (en voladizo).

**Marcado de la línea de corte (ver figura M)**

El haz del rayo láser le indica la línea de corte que seguirá la hoja de sierra. Ello permite posicionar exactamente la pieza de trabajo, sin tener que abrir la caperuza protectora pendular.

- Para ello, encienda el rayo láser con el interruptor **39**.
- Oriente el trazo que Ud. ha marcado sobre la pieza con el borde derecho de la línea del láser.

**Observación:** Antes de comenzar a serrar verifique si se sigue mostrando de forma correcta la línea de corte (ver "Reajuste del rayo láser", página 54). El rayo láser puede lle-

gar a desajustarse tras un uso intenso, p. ej., por las vibraciones producidas.

#### Colocación del usuario (ver figura N)

- **No se coloque detrás de la herramienta eléctrica, en línea con la hoja de sierra, sino a un lado de la misma.** De esta manera su cuerpo queda protegido en caso de retroceder bruscamente la pieza.
- Mantenga alejados de la hoja de sierra en funcionamiento las manos, dedos y brazos.
- Sujete la pieza de manera que al serrar no lleguen a cruzarse sus brazos.

#### Dimensiones admisibles de las piezas de trabajo

Tamaño **máximo** de las piezas:

Ángulos de inglete		Altura x anchura [mm]
horizontal	vertical	
0°	0°	70 x 312
45° (izquierda/derecha)	0°	70 x 225
0°	45°	45 x 312
45° (izquierda)	45°	45 x 225
45° (derecha)	45°	45 x 225

Tamaño **mínimo** de las piezas (= todas las piezas que puedan fijarse fiablemente con el tornillo de apriete **29** que se adjunta al lado izquierdo o derecho de la hoja de sierra):  
100 x 40 mm (longitud x ancho)

**Profundidad de corte máx.** (0°/0°): 70 mm

#### Cambio de las placas de inserción (ver figura O)

Después de un uso prolongado de la herramienta eléctrica, puede que sea excesivo el desgaste de las placas de inserción rojas **18**.

Sustituya las placas de inserción si estuviesen defectuosas.

- Coloque la herramienta eléctrica en la posición de trabajo.
- Afloje completamente los tornillos **49** con una llave macho hexagonal (4 mm) y retire las placas de inserción inservibles.
- Inserte la placa nueva de la derecha.
- Sujete la placa de inserción con los tornillos **49** procurando que quede lo más a la derecha posible, con el fin de que al desplazar la hoja de sierra en todo el recorrido disponible, ésta no alcance a tocar la placa de inserción en ningún punto.
- Proceda de forma análoga al montar la placa de inserción nueva de la izquierda.

#### Serrado

- **Siempre apriete firmemente el mango de bloqueo 20 antes de serrar.** De lo contrario podría llegar a ladearse la hoja de sierra en la pieza de trabajo.

#### Cortes sin desplazamiento horizontal (ver figura P)

- Para realizar cortes sin un desplazamiento horizontal de la hoja de sierra (piezas de trabajo estrechas) afloje, si procede, el tornillo de fijación **33**. Aproxime completamente el brazo de la herramienta a la regleta tope **14** y apriete el tornillo de fijación **33**.
- Ajuste el ángulo de inglete deseado.

- Sujete la pieza de trabajo considerando sus dimensiones.
- Conecte la herramienta eléctrica.
- Presione el botón de bloqueo **9** y baje lentamente el brazo de la herramienta asíéndolo por la empuñadura **8**.
- Sierre la pieza de trabajo con un avance uniforme.
- Desconecte la herramienta eléctrica y espere a que la hoja de sierra se haya detenido por completo.
- Guíe lentamente, hacia arriba, el brazo de la herramienta.

#### Cortes con desplazamiento horizontal

- Para realizar cortes utilizando el dispositivo de desplazamiento **1** (para piezas anchas) afloje el tornillo de fijación **33**, en el caso de que éste estuviese apretado.
- Ajuste el ángulo de inglete deseado.
- Sujete la pieza de trabajo considerando sus dimensiones.
- Tire del brazo de la herramienta para separarlo respecto a la regleta tope **14** de manera que la hoja de sierra quede frente a la pieza.
- Conecte la herramienta eléctrica.
- Presione el botón de bloqueo **9** y baje lentamente el brazo de la herramienta asíéndolo por la empuñadura **8**.
- Empuje entonces el brazo de la herramienta en dirección a la regleta tope **14** para serrar la pieza con un avance uniforme.
- Desconecte la herramienta eléctrica y espere a que la hoja de sierra se haya detenido por completo.
- Guíe lentamente, hacia arriba, el brazo de la herramienta.

#### Serrado de piezas de trabajo de igual longitud (ver figura Q)

Para serrar de forma sencilla piezas de igual longitud puede Ud. emplear el tope longitudinal **36** (accesorio opcional).

El tope longitudinal puede montarse a ambos lados del prolongador de la mesa **13**.

- Afloje el tornillo de retención **50** y gire el tope longitudinal **36** hasta asentarlo sobre el tornillo de apriete **51**.
- Apriete nuevamente el tornillo de retención **50**.
- Ajuste la prolongación de la mesa **13** a la longitud deseada (ver "Prolongación de la mesa de corte", página 51).

#### Ajuste del tope de profundidad (serrado de ranuras) (ver figura R)

Si desea serrar una ranura es preciso ajustar primero el tope de profundidad.

- Gire hacia fuera el tope de profundidad **32**.
- Accione el botón de bloqueo **9** y gire el brazo de la herramienta a la posición deseada.
- Gire el tornillo de reglaje **4** hasta asentar su extremo contra el tope de profundidad **32**.
- Guíe lentamente, hacia arriba, el brazo de la herramienta.

#### Piezas de sujeción crítica

Al serrar piezas curvadas o cilíndricas éstas deberán sujetarse con especial cuidado. A lo largo de la línea de corte no deberá existir ninguna luz entre la pieza de trabajo, la regleta tope y la mesa de corte.

Si fuese preciso, deberán emplearse unos soportes especiales para sujetar la pieza.

## Comprobación y reajuste de la máquina

### ► Antes de cualquier manipulación en la herramienta eléctrica, sacar el enchufe de red de la toma de corriente.

Si ha estado sometida a un uso intenso deberá verificarse y reajustarse, dado el caso, la herramienta eléctrica para garantizar un corte exacto.

Para ello se requiere cierta experiencia y la correspondiente herramienta especial.

Un servicio técnico Bosch realiza este trabajo rápida y concienzudamente.

### Reajuste del rayo láser

**Observación:** Para verificar el funcionamiento del láser es necesario conectar la herramienta eléctrica a la alimentación.

### ► Jamás accione el interruptor de conexión/desconexión durante el ajuste del láser (p. ej. al mover el brazo de la herramienta). Podría accidentarse en caso de una puesta en marcha fortuita de la herramienta eléctrica.

- Coloque la herramienta eléctrica en la posición de trabajo.
- Gire la mesa de corte **15** hasta la muesca **24** de 0°. La palanca **21** deberá enclavar en la muesca de forma perceptible.
- Encienda el rayo láser con el interruptor **39**.

**Control:** (ver figura S1)

- Trace una línea recta sobre una pieza de trabajo.
- Presione el botón de bloqueo **9** y baje lentamente el brazo de la herramienta asíéndolo por la empuñadura **8**.
- Oriente la pieza de manera que los dientes de la hoja de sierra queden alineados con la línea de corte.
- Mantenga firmemente sujeta la pieza de trabajo en esa posición y gire lentamente hacia arriba el brazo de la herramienta.
- Sujete la pieza con la mordaza.

El rayo láser deberá coincidir con la línea de corte de la pieza de trabajo, en toda la longitud, incluso al bajar el brazo de la herramienta.

**Reajuste:** (ver figura S2)

- Gire el tornillo de ajuste **52** con un destornillador adecuado hasta conseguir que el rayo láser quede paralelo en toda su longitud a la línea de corte trazada sobre la pieza.

Un giro en sentido contrario a las agujas del reloj hace que el rayo láser se desplace de la izquierda hacia la derecha, y viceversa.

### Ajuste del ángulo de inglete vertical estándar de 0°

- Coloque la herramienta eléctrica en la posición de trabajo.
- Gire la mesa de corte **15** hasta la muesca **24** de 0°. La palanca **21** deberá enclavar en la muesca de forma perceptible.

**Control:** (ver figura T1)

- Ajuste el calibre de ángulos a 90° y colóquelo sobre la mesa de corte **15**.

El brazo del calibre de ángulos deberá asentar en toda su longitud contra la hoja de sierra **12**.

**Reajuste:** (ver figura T2)

- Afloje la palanca de apriete **40**.
- Empuje completamente hacia atrás el tope **43**.
- Afloje la contratuerca del tornillo tope **53** con una llave anular o fija (10 mm) de tipo comercial.
- Gire el tornillo tope hacia dentro o hacia fuera, según corresponda, de manera que el brazo del calibre de ángulos asiente en toda su longitud contra la hoja de sierra.
- Vuelva a apretar la palanca de apriete **40**.
- Seguidamente apriete la contratuerca del tornillo tope **53**.

Si después del reajuste, la marca indicadora de ángulos **42** no coincidiese con la marca de 0° de la escala **41**, afloje el tornillo **54** con un destornillador de estrella y haga coincidir el indicador de ángulos con la marca de 0°.

### Ajuste del ángulo de inglete vertical estándar de 45°

- Coloque la herramienta eléctrica en la posición de trabajo.
- Gire la mesa de corte **15** hasta la muesca **24** de 0°. La palanca **21** deberá enclavar en la muesca de forma perceptible.
- Gire completamente hacia delante el tope **30**.
- Afloje la palanca de apriete **40** y abata el brazo de la herramienta con la empuñadura **8** hasta el tope hacia la izquierda (45°).

**Control:** (ver figura U1)

- Ajuste el calibre de ángulos a 45° y colóquelo sobre la mesa de corte **15**.

El brazo del calibre de ángulos deberá asentar en toda su longitud contra la hoja de sierra **12**.

**Reajuste:** (ver figura U2)

- Afloje la contratuerca del tornillo tope **55** con una llave anular o fija (10 mm) de tipo comercial.
- Gire el tornillo tope hacia dentro o hacia fuera, según corresponda, de manera que el brazo del calibre de ángulos asiente en toda su longitud contra la hoja de sierra.
- Vuelva a apretar la palanca de apriete **40**.
- Seguidamente apriete la contratuerca del tornillo tope **55**.

Si después del reajuste, el indicador de ángulos **42** no coincidiese con la marca de 45° de la escala **41**, controle primeramente de nuevo el ajuste de 0° para el ángulo de inglete y el indicador de ángulos. Repita entonces el ajuste del ángulo de inglete de 45°.

### Ajuste del indicador de ángulos (horizontal) (ver figura V)

- Coloque la herramienta eléctrica en la posición de trabajo.
- Gire la mesa de corte **15** hasta la muesca **24** de 0°. La palanca **21** deberá enclavar en la muesca de forma perceptible.

**Control:**

El indicador de ángulos **23** deberá quedar encarado con la marca de 0° de la escala **17**.

**Reajuste:**

- Afloje el tornillo **56** con el destornillador de estrella y haga coincidir el indicador de ángulos con la marca de 0°.
- A continuación, apriete el tornillo.

## Transporte (ver figura X)

Antes de transportar la herramienta eléctrica deberá realizar los pasos siguientes:

- Afloje el tornillo de fijación **33**, en caso de que éste estuviese apretado. Tire hacia delante del brazo de la herramienta, hasta el tope, y apriete el tornillo de fijación.
  - Asegúrese de que el tope de profundidad **32** esté completamente presionado hacia dentro y que al mover el brazo de la herramienta el tornillo de reglaje **4** pase por la abertura sin tocar el tope de profundidad.
  - Coloque la herramienta eléctrica en la posición de transporte.
  - Retire todos los accesorios que no puedan montarse de forma fija en la herramienta eléctrica.  
Procure transportar siempre las hojas de sierra que no precise en un recipiente cerrado.
  - Una vez enrollado, sujete el cable de red con la cinta Velcro **58**.
  - Sujete la herramienta eléctrica por la empuñadura de transporte **3** o por las cavidades laterales **26** de la mesa de corte.
- **Siempre transportar entre dos la herramienta eléctrica para no lesionarse.**
- **Para transportar la herramienta eléctrica sujétela exclusivamente por los dispositivos de transporte y jamás por los dispositivos de protección.**

## Mantenimiento y servicio

### Mantenimiento y limpieza

- **Antes de cualquier manipulación en la herramienta eléctrica, sacar el enchufe de red de la toma de corriente.**

Si a pesar de los esmerados procesos de fabricación y control, la herramienta eléctrica llegase a averiarse, la reparación deberá encargarse a un servicio técnico autorizado para herramientas eléctricas Bosch.

Para cualquier consulta o pedido de piezas de repuesto es imprescindible indicar el nº de artículo de 10 dígitos que figura en la placa de características de la herramienta eléctrica.

La sustitución de un cable de conexión deteriorado deberá ser realizada por Bosch o por un servicio técnico autorizado para herramientas eléctricas Bosch con el fin de garantizar la seguridad del aparato.

### Limpeza

Siempre mantenga limpias la herramienta eléctrica y las rejillas de ventilación para trabajar con eficacia y fiabilidad.

La caperuza protectora pendular deberá poder moverse y cerrarse siempre por sí sola. Por ello, es necesario mantener limpio siempre el área en torno a la caperuza protectora pendular.

Después de cada fase de trabajo elimine el polvo y las virutas soplando aire comprimido, o con un pincel.

Limpe con regularidad el rodillo de deslizamiento **6**.

Para limpiar la unidad láser gire hacia fuera la tapa del láser **57** y elimine el polvo con un pincel. (ver figura W)

## Accesorios especiales

	Nº de artículo
Tornillo de apriete	1 609 B04 224
Placas de inserción	1 609 B03 717
Saco colector de polvo	1 609 B00 840
Tope longitudinal	1 609 B02 365
Tornillo de retención del tope longitudinal	1 609 B00 263
<b>Hojas de sierra para madera, tableros, paneles y listones</b>	
Hoja de sierra 216 x 30 mm, 48 dientes	2 608 640 641
<b>Hojas de sierra para plástico y metales no férricos</b>	
Hoja de sierra 216 x 30 mm, 80 dientes	2 608 640 447
<b>Hojas de sierra para todo tipo de parquet laminado</b>	
Hoja de sierra 216 x 30 mm, 60 dientes	2 608 642 133

## Servicio técnico y atención al cliente

El servicio técnico le asesorará en las consultas que pueda Ud. tener sobre la reparación y mantenimiento de su producto, así como sobre piezas de recambio. Los dibujos de despiece e informaciones sobre las piezas de recambio los podrá obtener también en internet bajo:

**www.bosch-pt.com**

Nuestro equipo de asesores técnicos le orientará gustosamente en cuanto a la adquisición, aplicación y ajuste de los productos y accesorios.

### España

Robert Bosch Espana S.L.U.  
Departamento de ventas Herramientas Eléctricas  
C/Hermanos García Noblejas, 19  
28037 Madrid  
Tel. Asesoramiento al cliente: 902 531 53  
Fax: 902 531554

### Venezuela

Robert Bosch S.A.  
Final Calle Vargas. Edf. Centro Berimer P.B.  
Boleita Norte  
Caracas 107  
Tel.: (0212) 2074511

### México

Robert Bosch S. de R.L. de C.V.  
Circuito G. Gonzáles Camarena 333  
Centro de Ciudad Santa Fe - 01210 - Mexico DF  
Tel. Interior: (01) 800 6271286  
Tel. D.F.: 52843062  
E-Mail: arturo.fernandez@mx.bosch.com

### Argentina

Robert Bosch Argentina S.A.  
Av. Córdoba 5160  
C1414BAW Ciudad Autónoma de Buenos Aires  
Atención al Cliente  
Tel.: (0810) 5552020  
E-Mail: herramientas.bosch@ar.bosch.com

56 | Español

**Perú**

Robert Bosch S.A.C.  
Av. Republica de Panama 4045  
Buzón Postal Lima 34 (Surquillo) - Lima  
Tel.: (01) 7061100

**Chile**

Robert Bosch S.A.  
Calle San Eugenio, 40  
Ñuñoa - Santiago  
Buzón Postal 7750000  
Tel.: (02) 5203100  
E-Mail: emasa@emasa.cl

**Eliminación**

Recomendamos que las herramientas eléctricas, accesorios y embalajes sean sometidos a un proceso de recuperación que respete el medio ambiente.

¡No arroje las herramientas eléctricas a la basura!

**Sólo para los países de la UE:**



Conforme a la Directiva Europea 2002/96/CE sobre aparatos eléctricos y electrónicos inservibles, tras su transposición en ley nacional, deberán acumularse por separado las herramientas eléctricas para ser sometidas a un reciclaje ecológico.

**Reservado el derecho de modificación.**



## Português

### Indicações de segurança

#### Indicações gerais de advertência para ferramentas eléctricas

**⚠ ATENÇÃO** Como protecção contra choque eléctrico e risco de lesões e incêndio, durante a utilização de ferramentas eléctricas, é necessário observar as seguintes medidas de segurança básicas.

#### Leia todas estas indicações antes de utilizar esta ferramenta eléctrica e guarde bem as indicações de segurança.

O termo “Ferramenta eléctrica” utilizado nas indicações de segurança refere-se a ferramentas eléctricas operadas com corrente eléctrica (com cabo de rede) e a ferramentas eléctricas operadas com acumulador (sem cabo de rede).

#### Segurança da área de trabalho

- ▶ **Mantenha a sua área de trabalho sempre limpa e bem iluminada.** Desordem ou áreas de trabalho insuficientemente iluminadas podem levar a acidentes.
- ▶ **Não trabalhar com a ferramenta eléctrica em áreas com risco de explosão, nas quais se encontrem líquidos, gases ou pós inflamáveis.** Ferramentas eléctricas produzem faíscas, que podem inflamar pós ou vapores.
- ▶ **Manter crianças e outras pessoas afastadas da ferramenta eléctrica durante a utilização.** No caso de distração é possível que perca o controlo sobre o aparelho.

#### Segurança eléctrica

- ▶ **A ficha de conexão da ferramenta eléctrica deve caber na tomada. A ficha não deve ser modificada de maneira alguma. Não utilizar uma ficha de adaptação junto com ferramentas eléctricas protegidas por ligação à terra.** Fichas não modificadas e tomadas apropriadas reduzem o risco de um choque eléctrico.
- ▶ **Evitar que o corpo possa entrar em contacto com superfícies ligadas à terra, como tubos, aquecimentos, fogões e frigoríficos.** Há um risco elevado devido a choque eléctrico, se o corpo estiver ligado à terra.
- ▶ **Manter o aparelho afastado de chuva ou humidade.** A infiltração de água numa ferramenta eléctrica aumenta o risco de choque eléctrico.
- ▶ **Não deverá utilizar o cabo para outras finalidades. Jamais utilizar o cabo para transportar a ferramenta eléctrica, para pendurá-la, nem para puxar a ficha da tomada. Manter o cabo afastado de calor, óleo, cantos afiados ou partes do aparelho em movimento.** Cabos danificados ou emaranhados aumentam o risco de um choque eléctrico.
- ▶ **Se trabalhar com uma ferramenta eléctrica ao ar livre, só deverá utilizar cabos de extensão apropriados para áreas exteriores.** A utilização de um cabo de extensão apropriado para áreas exteriores reduz o risco de um choque eléctrico.

- ▶ **Se não for possível evitar o funcionamento da ferramenta eléctrica em áreas húmidas, deverá ser utilizado um disjuntor de corrente de avaria.** A utilização de um disjuntor de corrente de avaria reduz o risco de um choque eléctrico.

#### Segurança de pessoas

- ▶ **Esteja atento, observe o que está a fazer e tenha prudência ao trabalhar com a ferramenta eléctrica. Não utilizar uma ferramenta eléctrica quando estiver fadado ou sob a influência de drogas, álcool ou medicamentos.** Um momento de descuido ao utilizar a ferramenta eléctrica, pode levar a lesões graves.
- ▶ **Utilizar equipamento de protecção pessoal e sempre óculos de protecção.** A utilização de equipamento de protecção pessoal, como máscara de protecção contra pó, sapatos de segurança antiderrapantes, capacete de segurança ou protecção auricular, de acordo com o tipo e aplicação da ferramenta eléctrica, reduz o risco de lesões.
- ▶ **Evitar uma colocação em funcionamento involuntária. Assegure-se de que a ferramenta eléctrica esteja desligada, antes de conectá-la à alimentação de rede e/ou ao acumulador, antes de levantá-la ou de transportá-la.** Se tiver o dedo no interruptor ao transportar a ferramenta eléctrica ou se o aparelho for conectado à alimentação de rede enquanto estiver ligado, poderão ocorrer acidentes.
- ▶ **Remover ferramentas de ajuste ou chaves de boca antes de ligar a ferramenta eléctrica.** Uma ferramenta ou chave que se encontre numa parte do aparelho em movimento pode levar a lesões.
- ▶ **Evite uma posição anormal. Mantenha uma posição firme e mantenha sempre o equilíbrio.** Desta forma é mais fácil controlar a ferramenta eléctrica em situações inesperadas.
- ▶ **Usar roupa apropriada. Não usar roupa larga nem jóias. Mantenha os cabelos, roupas e luvas afastadas de partes em movimento.** Roupas frouxas, cabelos longos ou jóias podem ser agarrados por peças em movimento.
- ▶ **Se for possível montar dispositivos de aspiração ou de recolha, assegure-se de que estejam conectados e utilizados correctamente.** A utilização de uma aspiração de pó pode reduzir o perigo devido ao pó.

#### Utilização e manuseio cuidadoso de ferramentas eléctricas

- ▶ **Não sobrecarregue o aparelho. Utilize a ferramenta eléctrica apropriada para o seu trabalho.** É melhor e mais seguro trabalhar com a ferramenta eléctrica apropriada na área de potência indicada.
- ▶ **Não utilizar uma ferramenta eléctrica com um interruptor defeituoso.** Uma ferramenta eléctrica que não pode mais ser ligada nem desligada, é perigosa e deve ser reparada.
- ▶ **Puxar a ficha da tomada e/ou remover o acumulador antes de executar ajustes no aparelho, de substituir acessórios ou de guardar o aparelho.** Esta medida de segurança evita o arranque involuntário da ferramenta eléctrica.

## 58 | Português

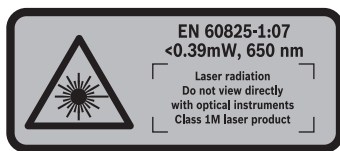
- ▶ **Guardar ferramentas eléctricas não utilizadas fora do alcance de crianças. Não permita que pessoas que não estejam familiarizadas com o aparelho ou que não tenham lido estas instruções, utilizem o aparelho.** Ferramentas eléctricas são perigosas se forem utilizadas por pessoas inespertas.
- ▶ **Tratar a ferramenta eléctrica com cuidado. Controlar se as partes móveis do aparelho funcionam perfeitamente e não emperram, e se há peças quebradas ou danificadas que possam prejudicar o funcionamento da ferramenta eléctrica. Permitir que peças danificadas sejam reparadas antes da utilização.** Muitos acidentes têm como causa, a manutenção insuficiente de ferramentas eléctricas.
- ▶ **Manter as ferramentas de corte afiadas e limpas.** Ferramentas de corte cuidadosamente tratadas e com cantos de corte afiados emperram com menos frequência e podem ser conduzidas com maior facilidade.
- ▶ **Utilizar a ferramenta eléctrica, acessórios, ferramentas de aplicação, etc. conforme estas instruções. Considerar as condições de trabalho e a tarefa a ser executada.** A utilização de ferramentas eléctricas para outras tarefas a não ser as aplicações previstas, pode levar a situações perigosas.

**Serviço**

- ▶ **Só permita que o seu aparelho seja reparado por pessoal especializado e qualificado e só com peças de reposição originais.** Desta forma é assegurado o funcionamento seguro do aparelho.

**Indicações de segurança para serras de esquadria**

- ▶ **A ferramenta eléctrica é fornecida com uma placa de advertência (marcada com número 38 na figura da ferramenta eléctrica que se encontra na página de esquemas).**



- ▶ **Se o texto da placa de aviso não estiver no seu idioma nacional, deverá colar o adesivo, fornecido no seu idioma nacional, sobre a placa de aviso antes da primeira colocação em funcionamento.**
- ▶ **Jamais permita que as placas de advertência na ferramenta eléctrica se tornem irreconhecíveis.**
- ▶ **Jamais se posicione sobre a ferramenta eléctrica.** É possível que ocorram graves lesões se a ferramenta eléctrica tombar ou se por acaso entrar em contacto com a lâmina de serra.
- ▶ **Assegure-se de que a capa de protecção esteja funcionando correctamente e que possa ser movimentada livremente.** Jamais prender a capa de protecção, de modo que permaneça aberta.
- ▶ **Jamais remover resíduos de corte, aparas ou objectos semelhantes da área de corte, enquanto a ferramenta eléctrica estiver a funcionar.** Sempre conduzir primeiramente o braço da ferramenta para a posição de repouso e desligar a ferramenta.
- ▶ **Só conduzir a lâmina de serra em direcção da peça a ser trabalhada quando estiver ligada.** Caso contrário há risco de um contragolpe, se a lâmina de serra se enganchar na peça a ser trabalhada.
- ▶ **Manter os punhos sempre secos, limpos e livres de óleo e gordura.** Punhos gordurosos, são escorregadios e levam à perda de controlo.
- ▶ **Só utilizar a ferramenta eléctrica quando a superfície de trabalho estiver limpa e livre de aparas de madeira, etc.. Sobre a superfície de trabalho não deve se encontrar nenhuma ferramenta de ajuste, só a peça a ser trabalhada.** Pequenos pedaços de madeira ou outros objectos que entrem em contacto com a lâmina de serra, podem ser atirados contra o operador com alta velocidade.
- ▶ **Manter o chão livre de aparas de madeira e de restos de material.** Caso contrário, poderá escorregar ou tropeçar.
- ▶ **A peça a ser trabalhada deve sempre ser fixa com firmeza. Não trabalhar em peças que sejam demasiadamente pequenas para serem fixas.** Caso contrário, a distância entre a sua mão e a lâmina de serra em rotação não será suficiente.
- ▶ **Só utilizar a ferramenta eléctrica para os materiais indicados no capítulo de utilização conforme as disposições.** Caso contrário, é possível que a ferramenta eléctrica seja sobrecarregada.
- ▶ **Se a lâmina de serra emperrar, deverá desligar a serra e não movimentar a peça a ser trabalhada até a lâmina de serra parar. Para evitar um contragolpe, só deverá movimentar a peça a ser trabalhada depois que a lâmina de serra parar.** Eliminar a causa do emperramento da lâmina de serra antes de ligar novamente a ferramenta eléctrica.
- ▶ **Não utilizar lâminas de serra embotadas, rachadas, empenadas ou danificadas.** Lâminas de serra com dentes embotados ou incorrectamente alinhados causam um atrito maior, um contragolpe e emperram devido à fenda de corte apertada.
- ▶ **Sempre utilizar lâminas de serra do tamanho correcto e com orifício de admissão apropriado (p. ex. em forma de estrela ou redondo).** Lâminas de serra não apropriadas para as peças de montagem da lâmina, funcionam desequilibradamente e levam à perda de controlo.
- ▶ **Não utilizar lâminas de serra de aço de alta liga para trabalhos rápidos (aço HSS).** Estas lâminas de serra podem quebrar facilmente.
- ▶ **Jamais tocar na lâmina de serra após terminar o trabalho, antes que possa esfriar.** A lâmina de serra torna-se extremamente quente durante o trabalho.
- ▶ **Jamais utilizar a ferramenta sem a placa de alimentação. Uma placa de alimentação defeituosa deve ser substituída.** Se a lâmina de serra for utilizada sem uma

placa de alimentação em perfeito estado, poderá provocar lesões.

- ▶ **Controlar o cabo em intervalos regulares e permitir que um cabo danificado seja reparado por um serviço pós-venda autorizado para ferramentas eléctricas Bosch. Substituir cabos de extensão danificados.** Desta forma é assegurada a segurança da ferramenta eléctrica.
- ▶ **Quando não estiver sendo utilizada, a ferramenta eléctrica deverá ser guardada num lugar seguro. Ela deve ser guardada num local seco e que possa ser trancado.** Assim evita-se que a ferramenta eléctrica sofra danos devido ao armazenamento ou que seja operada por pessoas inexperientes.
- ▶ **Não apontar o raio laser na direcção de pessoas nem de animais e não olhar directamente para o raio laser.** Esta ferramenta eléctrica produz radiação laser da classe de laser 1M conforme EN 60825-1. Os olhos podem ser feridos se olhar directamente para o raio laser, especialmente se forem utilizados instrumentos ópticos convergentes como por exemplo binóculos, etc.
- ▶ **Não substituir o laser montado por um laser de outro tipo.** Um laser não apropriado para esta ferramenta eléctrica pode ser perigoso para pessoas.
- ▶ **Fixar a peça a ser trabalhada.** Uma peça a ser trabalhada fixa com dispositivos de aperto ou com torno de bancada está mais firme do que segurada com a mão.
- ▶ **Jamais abandonar a ferramenta, antes que esta esteja completamente parada.** Ferramentas de trabalho em funcionamento de inércia podem causar lesões.
- ▶ **Não utilizar a ferramenta eléctrica com um cabo danificado. Não tocar no cabo danificado nem puxar a ficha da tomada, se o cabo for danificado durante o trabalho.** Cabos danificados aumentam o risco de um choque eléctrico.

## Símbolos

Os seguintes símbolos podem ser importantes para a utilização da sua ferramenta eléctrica. Os símbolos e os seus significados devem ser memorizados. A interpretação correcta dos símbolos facilita a utilização segura e aprimorada da ferramenta eléctrica.

### Símbolos e seus significados



- ▶ **Radiação laser**  
Não olhar directamente com instrumentos ópticos  
Equipamento laser classe 1M



- ▶ **Manter as suas mãos afastadas da área de corte enquanto a ferramenta eléctrica estiver em funcionamento.**  
Há perigo de lesões se houver contacto com a lâmina de serra.

### Símbolos e seus significados



- ▶ **Usar uma máscara de protecção contra pó.**



- ▶ **Usar óculos de protecção.**



- ▶ **Usar protecção auricular.** Ruídos podem provocar a surdez.



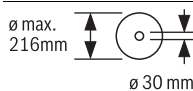
- ▶ **Área perigosa! Manter as mãos, os dedos e os braços afastados desta área.**



Ao serrar com ângulos de meia-esquadria é necessário puxar o carril limitador ajustável para fora.



As extremidades livres das peças a serem trabalhadas devem ser escoradas ou apoiadas com ajuda das extensões da mesa de serra.



Observe as dimensões da lâmina de serra. Não deve haver folga entre o diâmetro do orifício e o fuso da ferramenta. Não utilizar adaptadores nem redutores.



Não deitar ferramentas eléctricas no lixo doméstico!

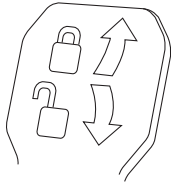
### Apenas países da União Europeia:

De acordo com a directiva europeia 2002/96/CE para aparelhos eléctricos e electrónicos velhos, e com as respectivas realizações nas leis nacionais, as ferramentas eléctricas que não servem mais para a utilização, devem ser enviadas separadamente a uma reciclagem ecológica.



## 60 | Português

## Símbolos e seus significados



**Alavanca de aperto fechada:**  
O ângulo de meia-esquadria vertical ajustado no braço da ferramenta é mantido.

**Alavanca de aperto aberta:**  
Podem ser ajustados ângulos de meia-esquadria verticais.

## Descrição do produto e da potência



**Devem ser lidas todas as indicações de advertência e todas as instruções.** O desrespeito das advertências e instruções apresentadas abaixo pode causar choque eléctrico, incêndio e/ou graves lesões.

## Utilização conforme as disposições

A ferramenta eléctrica é destinada, como aparelho estacionário, para realizar cortes longitudinais e transversais, com percurso de corte recto, em madeira de lei e em madeira macia, assim como em placas de aglomerados e de fibras. Assim são possíveis ângulos de meia-esquadria horizontais de  $-52^\circ$  a  $+60^\circ$ , como também ângulos de meia-esquadria verticais de  $-2^\circ$  a  $+47^\circ$ .

Utilizando as respectivas lâminas de serra é possível serrar perfis de alumínio e de plástico.

## Componentes ilustrados

A numeração dos componentes ilustrados refere-se à apresentação da ferramenta eléctrica na página de esquemas.

- 1 Dispositivo de tracção
- 2 Expulsão de aparas
- 3 Punho de transporte
- 4 Parafuso de ajuste do esbarro de profundidade
- 5 Capa de protecção contra laser
- 6 Rolo de deslize
- 7 Interruptor de ligar-desligar
- 8 Punho
- 9 Interruptor de travamento para soltar o braço da ferramenta
- 10 Capa de protecção
- 11 Capa de protecção pendular
- 12 Lâmina de serra
- 13 Alongamento da mesa de trabalho
- 14 Carril limitador
- 15 Mesa para serrar
- 16 Alavanca de fixação da extensão da mesa de serra
- 17 Escala para ângulo de meia-esquadria (horizontal)
- 18 Placa de alimentação
- 19 Grampo de travamento
- 20 Manipulo de fixação para qualquer ângulo de meia-esquadria (horizontal)
- 21 Alavanca para pré-ajuste do ângulo de meia-esquadria (horizontal)
- 22 Protecção contra queda
- 23 Indicador de ângulo (horizontal)
- 24 Ranhuras para ângulos de meia-esquadria padrões
- 25 Orifícios para montagem
- 26 Cavidades de pega
- 27 Carril limitador móvel
- 28 Parafuso de travamento do carril limitador móvel
- 29 Sargento
- 30 Limitador para o ângulo de meia-esquadria vertical padronizado  $45^\circ$ ,  $22,5^\circ$  e  $33,9^\circ$
- 31 Protecção contra aparas
- 32 Esbarro de profundidade
- 33 Parafuso de fixação do dispositivo de tracção
- 34 Chave de sextavado interior (5 mm)
- 35 Orifícios para sargentos
- 36 Limitador de comprimento\*
- 37 Protecção para o transporte
- 38 Placa de advertência laser
- 39 Interruptor para laser (marcação da linha de corte)
- 40 Alavanca de aperto para qualquer ângulo de meia-esquadria (vertical)
- 41 Escala para ângulo de meia-esquadria (vertical)
- 42 Indicador de ângulo (vertical)
- 43 Limitador para o ângulo de meia-esquadria vertical padronizado de  $0^\circ$
- 44 Bloqueio do fuso
- 45 Parafuso de sextavado interior (5 mm) para fixação da lâmina de serra
- 46 Flange de aperto
- 47 Flange de aperto interior
- 48 Tirante roscado
- 49 Parafusos para a placa de alimentação
- 50 Parafuso de travamento do limitador de comprimento\*
- 51 Parafuso de aperto do limitador de comprimento\*
- 52 Parafuso de ajuste para o posicionamento do laser (paralelidade)
- 53 Parafuso limitador para ângulo de meia-esquadria de  $0^\circ$  (vertical)
- 54 Parafuso para indicador de ângulo (vertical)
- 55 Parafuso limitador para ângulo de meia-esquadria de  $45^\circ$  (vertical)
- 56 Parafuso para indicador de ângulo (horizontal)
- 57 Cobertura da lente de laser
- 58 Fita de velcro

\*Acessórios apresentados ou descritos não pertencem ao volume de fornecimento padrão. Todos os acessórios encontram-se no nosso programa de acessórios.

**Dados técnicos**

Serra para painéis		GCM 8 SJL		
Nº do produto		3 601 M19 160	3 601 M19 1P0	3 601 M19 1..
Potência nominal consumida	W	1250	1400	1600
Nº de rotações em ponto morto	min <sup>-1</sup>	5500	5500	5500
Limitação de corrente de arranque		●	●	●
Tipo de laser	nm	650	650	650
	mW	< 0,39	< 0,39	< 0,39
Classe de laser		1M	1M	1M
Peso conforme EPTA-Procedure 01/2003	kg	17,3	17,3	17,3
Classe de protecção		□/II	□/II	□/II

Admissíveis dimensões da peça a ser trabalhada (máximo/mínimo), veja página 65.  
As indicações valem para tensões nominais [U] de 230 V. Estas indicações podem variar dependendo de tensões inferiores e dos modelos específicos dos países.

**Medidas de lâminas de serra apropriadas**

Diâmetro da lâmina de serra	mm	210 – 216
Espessura da lâmina mestre	mm	1,3 – 1,8
Diâmetro do orifício	mm	30

**Informação sobre ruídos/vibrações**

Valores de medição para ruídos, averiguados conforme EN 61029.

O nível de ruído avaliado como A do aparelho é tipicamente: Nível de pressão acústica 99 dB(A); Nível de potência acústica 112 dB(A). Incerteza K = 3 dB.

**Usar protecção auricular!**

Totais valores de vibrações  $a_h$  (soma dos vectores de três direcções) e incerteza K averiguada conforme EN 61029:  $a_h = 2,5 \text{ m/s}^2$ ,  $K = 1,5 \text{ m/s}^2$ .

O nível de oscilações indicado nestas instruções de serviço foi medido de acordo com um processo de medição normalizado pela norma EN 61029 e pode ser utilizado para a comparação de aparelhos. Ele também é apropriado para uma avaliação provisória da carga de vibrações.

O nível de vibrações indicado representa as aplicações principais da ferramenta eléctrica. Se a ferramenta eléctrica for utilizada para outras aplicações, com outras ferramentas de trabalho ou com manutenção insuficiente, é possível que o nível de vibrações seja diferente. Isto pode aumentar sensivelmente a carga de vibrações para o período completo de trabalho. Para uma estimativa exacta da carga de vibrações, também deveriam ser considerados os períodos nos quais o aparelho está desligado ou funciona, mas não está sendo utilizado. Isto pode reduzir a carga de vibrações durante o completo período de trabalho.

Além disso também deverão ser estipuladas medidas de segurança para proteger o operador contra o efeito de vibrações, como por exemplo: Manutenção de ferramentas eléctricas e de ferramentas de trabalho, manter as mãos quentes e organização dos processos de trabalho.

**Declaração de conformidade** 

Declaramos sob nossa exclusiva responsabilidade que o produto descrito em "Dados técnicos" cumpre as seguintes normas ou documentos normativos: EN 61029, EN 60825-1 conforme as disposições das directivas 2011/65/UE, 2004/108/CE, 2006/42/CE.

Processo técnico (2006/42/CE) em:  
Robert Bosch GmbH, PT/ETM9,  
D-70745 Leinfelden-Echterdingen

Dr. Egbert Schneider      Helmut Heinzelmann  
Senior Vice President      Head of Product Certification  
Engineering                  PT/ETM9

*R. Schneider*      *i.v. K. W.*

Robert Bosch GmbH, Power Tools Division  
D-70745 Leinfelden-Echterdingen  
Leinfelden, 05.11.2012

**Montagem**

► **Evitar um arranque involuntário da ferramenta eléctrica. A ficha de rede não deve estar conectada à alimentação de rede durante a montagem e durante todos trabalhos na ferramenta eléctrica.**

**Volume de fornecimento**

Antes de colocar a ferramenta eléctrica em funcionamento pela primeira vez, deverá verificar se todas as peças especificadas abaixo foram fornecidas:

- Serra de painéis com lâmina de serra pré-montada
- Sargento **29**
- Chave de sextavado interior **34**

**Nota:** Verificar se a ferramenta eléctrica apresenta danos. Antes de utilizar a ferramenta eléctrica, deverá controlar cuidadosamente todos os dispositivos de protecção e peças levemente danificadas e verificar se estão funcionando correctamente. Controlar se as peças móveis funcionam perfeitamente e não emperram, ou se há peças danificadas. Todas as peças devem ser montadas correctamente e corres-

## 62 | Português

ponder a todas exigências, para que seja assegurado um funcionamento impecável.

Dispositivos de segurança e peças danificados devem ser devidamente reparados ou substituídos por uma oficina especializada.

### Montagem estacionária ou flexível

- ▶ **Para assegurar um manuseio seguro, é necessário que, antes da utilização, a ferramenta eléctrica seja montada sobre uma superfície de trabalho plana e estável (p. ex. bancada de trabalho).**

### Montagem numa superfície de trabalho (veja figuras A – B)

- Fixar a ferramenta eléctrica à superfície de trabalho com uma união roscada apropriada. Para tal servem os orifícios **25**.

ou

- Fixar a ferramenta eléctrica aos pés na superfície de trabalho do aparelho, com sargentos comuns no comércio.

### Montagem a uma mesa de trabalho Bosch

As mesas de trabalho GTA da Bosch oferecem firmeza à ferramenta eléctrica, sobre qualquer solo, devido aos pés de altura ajustável. As mesas de trabalho possuem bases de apoio para o apoio de peças longas.

- ▶ **Ler todas as indicações de advertência e instruções fornecidas com a mesa de trabalho.** O desrespeito das indicações de advertência e das instruções pode causar choque eléctrico, queimaduras e/ou graves lesões.
- ▶ **Montar correctamente a mesa de trabalho, antes de montar a ferramenta eléctrica.** É importante que a montagem seja perfeita, para evitar o risco de desmoronamento.
- Montar a ferramenta eléctrica na posição de transporte sobre a mesa de trabalho.

### Instalação flexível (não recomendada!) (veja figura C)

Se excepcionalmente não for possível montar a ferramenta eléctrica sobre uma superfície de trabalho plana e firme, poderá instalá-la provisoriamente com uma protecção contra queda.

- ▶ **Sem a protecção contra queda, a ferramenta eléctrica não está segura e pode tombar, especialmente ao ser com máximos ângulos de meia-esquadria.**
- Atarraxar ou desatarraxar a protecção contra queda **22** até a ferramenta eléctrica estar recta sobre a superfície de trabalho.

### Aspiração de pó/de aparas

Pós de materiais como por exemplo, tintas que contém chumbo, alguns tipos de madeira, minerais e metais, podem ser nocivos à saúde. O contacto ou a inalação dos pós pode provocar reacções alérgicas e/ou doenças nas vias respiratórias do utilizador ou das pessoas que se encontrem por perto.

Certos pós, como por exemplo pó de carvalho e faia são considerados como sendo cancerígenos, especialmente quando juntos com substâncias para o tratamento de madeiras (cro-

mato, preservadores de madeira). Material que contém asbesto só deve ser processado por pessoal especializado.

- Utilizar sempre uma aspiração de pó.
- Assegurar uma boa ventilação do local de trabalho.
- É recomendável usar uma máscara de protecção respiratória com filtro da classe P2.

Observe as directivas para os materiais a serem trabalhados, vigentes no seu país.

- ▶ **Evite o acúmulo de pó no local de trabalho.** Pós podem entrar levemente em ignição.

A aspiração de pó/de aparas pode ser bloqueada por pó, aparas ou por estilhaços da peça a ser trabalhada.

- Desligar a ferramenta eléctrica e puxar a ficha de rede da tomada.
- Aguardar até que a lâmina de serra esteja completamente parada.
- Verificar a causa do bloqueio e eliminá-la.

### Aspiração externa

Para a aspiração também é possível conectar a mangueira de um aspirador de pó (Ø 35 mm) à expulsão de aparas **2**.

- Conectar a mangueira do aspirador com a expulsão de aparas **2**.

O aspirador de pó deve ser apropriado para o material a ser trabalhado.

Utilizar um aspirador especial para aspirar pó que seja extremamente nocivo à saúde, cancerígeno ou seco.

### Substituir a lâmina de serra (veja figura D1–D4)

- ▶ **Para a montagem da lâmina de serra é necessário usar luvas de protecção.** Há perigo de lesões no caso de um contacto com a lâmina de serra.

Só utilizar lâminas de serra com uma máxima velocidade admissível superior à velocidade da marcha em vazio da ferramenta eléctrica.

Só utilizar lâminas de serra que correspondam aos dados característicos indicados nesta instrução de serviço e que sejam controlados conforme EN 847-1 e respectivamente marcados.

Só usar lâminas de serra recomendadas pelo fabricante desta ferramenta eléctrica e apropriadas para o material com que deseja trabalhar.

### Desmontar a lâmina de serra

- Colocar a ferramenta eléctrica na posição de trabalho.
- Girar o parafuso de sextavado interior **45** com a chave de sextavado interior (5 mm) **34** e ao mesmo tempo premir o bloqueio do fuso **44** até engatar.
- Manter o bloqueio do veio **44** premido e desatarraxar o parafuso **45** no sentido dos ponteiros do relógio (rosca à esquerda!).
- Retirar o flange de aperto **46**.
- Premir o interruptor de travamento **9** e deslocar a capa de protecção pendular **11** completamente para trás.
- Manter a capa de protecção pendular nesta posição e retirar a lâmina de serra **12**.
- Reconduzir a capa de protecção pendular lentamente para baixo.

### Montar a lâmina de serra

Se necessário, deverá limpar todas as partes antes de serem montadas.

- Premir o interruptor de travamento **9** e deslocar a capa de protecção pendular **11** completamente para trás e mantê-la nesta posição.
- Colocar a nova lâmina de serra no flange de aperto interior **47**.
- ▶ **Durante a montagem, deverá observar que o sentido de corte dos dentes (sentido da seta sobre a lâmina de corte) coincida com o sentido da seta sobre a capa de protecção!**
- Reconduzir a capa de protecção pendular lentamente para baixo.
- Colocar o flange de aperto **46** e o parafuso **45**. Premir o bloqueio do veio **44** até ele engatar e apertar o parafuso no sentido contrário dos ponteiros do relógio.

### Funcionamento

- ▶ **Antes de todos trabalhos na ferramenta eléctrica deverá puxar a ficha de rede da tomada.**

#### Protecção para o transporte (veja figura E)

A protecção para o transporte **37** facilita o manuseio da ferramenta eléctrica durante o transporte para outros locais de utilização.

#### Liberar a ferramenta eléctrica (posição de trabalho)

- Premir o braço da ferramenta no punho **8** um pouco para baixo, para aliviar a protecção para o transporte **37**.
- Puxar a protecção para o transporte **37** completamente para fora.
- Conduzir lentamente o braço da ferramenta para cima.

#### Proteger a ferramenta eléctrica (posição de transporte)

- Soltar o parafuso de fixação **33**, se estiver apertado. Puxar o braço da ferramenta completamente para frente e reapertar o parafuso de fixação.
- Atarraxar o parafuso de ajuste **4** completamente para cima.
- Apertar o manípulo de fixação **20** para travar a mesa de serra **15**.
- Premir o interruptor de travamento **9** e conduzir o braço da ferramenta, com o punho **8**, lentamente para baixo.
- Conduzir o braço da ferramenta para baixo, até que a protecção para o transporte **37** possa ser premida completamente para dentro.

### Preparação de trabalho

#### Alongar a mesa de serra (veja figura F)

Apoiar ou escorar as extremidades de peças compridas.

A mesa de serra pode ser ampliada, para a esquerda e para a direita, com ajuda da extensão da mesa de serra **13**.

- Bascular a alavanca de aperto **16** para cima.
- Puxar a extensão da mesa de serra **13** para fora, até o comprimento desejado.
- Para a fixação da extensão da mesa de serra é necessário premir a alavanca de aperto **16** novamente para baixo.

#### Deslocar o carril limitador (veja figura G)

Ao serrar com ângulos de meia-esquadria é necessário deslocar o carril limitador móvel **27** ou removê-lo completamente.

#### Ângulo de meia-esquadria

vertical	horizontal
-2° - 47°	≤ 44°
0° - 47°	≥ 45°

- |           |        |   |
|-----------|--------|---|
| -2° - 47° | ≤ 44°  | – Soltar o parafuso de travamento <b>28</b> .                       |
|           | (dir.) | – Puxar o carril limitador móvel <b>27</b> completamente para fora. |
| 0° - 47°  | ≥ 45°  | – Remover o parafuso de travamento <b>28</b> .                      |
|           | (dir.) | – Puxar o carril limitador móvel <b>27</b> completamente para fora. |
|           |        | – Elevar o carril limitador móvel para frente.                      |

#### Fixar a peça a ser trabalhada (veja figura H)

A peça a ser trabalhada deverá ser sempre firmemente fixa, para assegurar uma segurança ideal de trabalho.

Não trabalhar peças que sejam demasiadamente pequenas para serem fixas.

- Premir a peça a ser trabalhada firmemente contra o carril limitador **14**.
- Introduzir um dos sargentos **29**, fornecidos com o aparelho, num dos orifícios **35** previstos para tal.
- Adaptar a barra roscada **48** do sargento à altura da peça a ser trabalhada.
- Apertar a barra roscada **48** e fixar a peça a ser trabalhada com ela.

#### Ajustar ângulos de meia-esquadria horizontais

Após uso intensivo, deverá controlar, e se necessário corrigir, os ajustes básicos da ferramenta eléctrica, para assegurar cortes precisos (veja "Controlar e realizar os ajustes básicos", página 65).

#### Ajustar ângulos de meia-esquadria padrões horizontais (veja figura I)

Para o ajuste rápido e preciso de ângulos de meia-esquadria frequentemente usados existem ranhuras na mesa de serra **24**:

esquerda	0°		direita	
45°	31,6°	22,5°	15°	15°
			22,5°	31,6°
			45°	60°

- Soltar o manípulo de fixação **20**, se estiver apertado.
- Puxar a alavanca **21** e girar a mesa de serra **15** para a esquerda ou para a direita, até a ranhura desejada.
- Soltar novamente a alavanca. A alavanca deve engatar perceptivelmente na ranhura.

#### Ajustar quaisquer ângulos de meia-esquadria horizontais (veja figura J)

O ângulo de meia-esquadria horizontal pode ser ajustado numa faixa de 52° (na esquerda) a 60° (na direita).

- Soltar o manípulo de fixação **20**, se estiver apertado.

## 64 | Português

- Puxar a alavanca **21** e premir ao mesmo tempo o grampo de travamento **19**, até este engatar na ranhura prevista para tal. Desta forma a mesa de serra pode ser movimentada livremente.
- Girar a mesa de serra **15**, pelo manípulo de fixação, para a esquerda ou direita, até o indicador de ângulo **23** indicar o ângulo de chanfradura desejado.

**Para ângulos de meia-esquadria acima de 45°:**

puxar a extensão da mesa de serra **13** completamente para fora (veja "Alongar a mesa de serra", página 63).

- Reapertar o manípulo de fixação **20**.
- Para soltar novamente a alavanca **21** (para ajustar ângulos de meia-esquadria padrões) é necessário puxar a alavanca para cima.  
O grampo de travamento **19** pula de volta para a sua posição inicial e a alavanca **21** pode engatar novamente nos entalhes **24**.

**Ajustar ângulos de meia-esquadria verticais****Ajustar ângulos de meia-esquadria padrões verticais (veja figura K)**

Para um ajuste rápido e exacto de ângulos de meia-esquadria frequentemente utilizados, existem limitadores para os ângulos de 0°, 45°, 22,5° e 33,9°.

- Soltar a alavanca de aperto **40**.
- Ajustar os limitadores **30** ou **43** da seguinte maneira:

Ângulo de meia-esquadria	Batente	Ajuste
0°	<b>43</b>	Deslocar o limitador completamente para trás
45°	<b>30</b>	Girar o limitador completamente para frente
22,5°	<b>30</b>	Girar o limitador para o centro
33,9°	<b>30</b>	Girar o limitador completamente para trás

- Deslocar o braço da ferramenta no punho **8** para a posição desejada.
- Reapertar a alavanca de aperto **40**.

**Ajustar quaisquer ângulos de meia-esquadria verticais**

O ângulo de meia-esquadria vertical pode ser ajustado numa faixa de -2° a +47°.

- Soltar a alavanca de aperto **40**.
- Girar o limitador **30** completamente para trás e puxar o limitador **43** completamente para frente.  
Com isto, está disponível a completa área de deslocamento.
- Deslocar o braço da ferramenta no punho **8**, até o indicador de ângulo **42** indicar o ângulo de meia-esquadria desejado.
- Segurar o braço da ferramenta nesta posição e reapertar a alavanca de aperto **40**.

**Colocação em funcionamento**

- **Observar a tensão de rede! A tensão da fonte de corrente deve coincidir com a indicada na chapa de identificação da ferramenta eléctrica. Ferramentas eléctricas marcadas para 230 V também podem ser operadas com 220 V.**

**Ligar (veja figura L)**

- Para a **colocação em funcionamento** é necessário puxar o interruptor de ligar-desligar **7** no sentido dos ponteiros do punho **8**.

**Nota:** Por motivos de segurança o interruptor de ligar-desligar **7** não pode ser travado, mas deve permanecer premido durante o funcionamento.

Só é possível conduzir o braço da ferramenta para baixo, premindo o interruptor de travamento **9**.

- Para **serrar** deverá, além de puxar o interruptor de ligar-desligar, premir o interruptor de travamento **9**.

**Desligar**

- Para **desligar**, deverá soltar o interruptor de ligar-desligar **7**. Se a ferramenta eléctrica não for utilizada, desligue-a para poupar energia.

**Indicações de trabalho****Indicações gerais para serrar**

- **Antes de todos os cortes, deverá assegurar-se de que a lâmina de serra não possa de modo algum entrar em contacto com o carril limitador, com os sargentos ou com qualquer outras partes do aparelho. Se houverem limitadores auxiliares montados, estes deverão ser removidos ou respectivamente adaptados.**

Proteger a lâmina de serra contra golpes e pancadas. A lâmina de serra não deve ser exposta a nenhuma pressão lateral.

Não trabalhar peças empenadas. A peça a ser trabalhada deve sempre ter um lado recto para encostar no carril de esbarro.

Apoiar ou escorar as extremidades de peças compridas.

**Marcar a linha de corte (veja figura M)**

O raio laser indica a linha de corte da lâmina de serra. Desta forma é possível posicionar exactamente a peça a ser trabalhada, sem necessidade de abrir a capa de protecção pendular.

- Para tal deverá ligar o raio laser com o interruptor **39**.
- Alinhar a sua marcação na peça a ser trabalhada ao lado direito da linha do laser.

**Nota:** Antes de serrar deverá verificar se a linha de corte ainda é correctamente indicada (veja "Ajustar o laser", página 66). O raio laser pode ser p. ex. desajustado devido a vibrações que ocorrem no caso de uma utilização intensiva.

**Posição do operador (veja figura N)**

- **Não se posicione em uma linha com a lâmina de serra, na frente da ferramenta eléctrica, mas sempre deslocado lateralmente em relação à lâmina de serra.** Desta forma o seu corpo estará protegido contra um possível contragolpe.

- Manter as mãos, os dedos e os braços afastados da lâmina de serra em rotação.
- Não cruze os braços na frente do braço da ferramenta.

#### Dimensões admissíveis da peça a ser trabalhada

Máximas peças a serem trabalhadas:

Ângulo de meia-esquadria horizontal		Altura x largura [mm]
	vertical	
0°	0°	70 x 312
45° (esquerda/dir.)	0°	70 x 225
0°	45°	45 x 312
45° (esquerda)	45°	45 x 225
45° (dir.)	45°	45 x 225

Mínimas peças a serem trabalhadas (= todas as peças a serem trabalhadas, que podem ser fixar com o sargento **29** fornecido, do lado esquerdo ou direito da lâmina de serra): 100 x 40 mm (comprimento x largura)

máx. profundidade de corte (0°/0°): 70 mm

#### Substituir as placas de alimentação (veja figura O)

As placas de alimentação vermelhas **18** podem desgastar-se após um longo período de uso da ferramenta eléctrica.

Placas de alimentação defeituosas devem ser substituídas.

- Colocar a ferramenta eléctrica na posição de trabalho.
- Desatarraxar os parafusos **49** com uma chave para parafusos sextavados interiores (4 mm) e retirar as placas de alimentação velhas.
- Colocar uma nova placa de alimentação.
- Aparafusar a placa de alimentação com os parafusos **49**, o mais para direita possível, de modo que a lâmina de serra não entre em contacto com a placa de alimentação ao longo de todo o movimento de tracção possível.
- Repetir os passos de trabalho, do mesmo modo, como para a nova placa de alimentação esquerda.

#### Serrar

► **Sempre apertar bem o manípulo de fixação 20 antes de serrar.** Caso contrário a lâmina de serra poderá emperrar na peça a ser trabalhada.

#### Serrar sem movimento de tracção (cortar) (veja figura P)

- Para cortes sem movimento de tracção (pequenas peças), deverá soltar o parafuso de fixação **33**, caso estiver apertado. Empurrar o braço da ferramenta completamente no sentido do carril limitador **14** e reapertar o parafuso de fixação **33**.
- Ajustar o ângulo de meia-esquadria desejado.
- Fixar a peça a ser trabalhada de acordo com as dimensões.
- Ligar a ferramenta eléctrica.
- Premir o interruptor de travamento **9** e conduzir o braço da ferramenta, com o punho **8**, lentamente para baixo.
- Serrar a peça com avanço uniforme.
- Desligar a ferramenta eléctrica e aguardar até a lâmina de serra estar completamente parada.
- Conduzir lentamente o braço da ferramenta para cima.

#### Serrar com movimento de tracção

- Para cortes com ajuda do dispositivo de tracção **1** (peças largas), deverá soltar o parafuso de fixação **33**, caso estiver apertado.
- Ajustar o ângulo de meia-esquadria desejado.
- Fixar a peça a ser trabalhada de acordo com as dimensões.
- Afastar o braço da ferramenta do carril limitador **14**, até a lâmina de serra estar na frente da peça a ser trabalhada.
- Ligar a ferramenta eléctrica.
- Premir o interruptor de travamento **9** e conduzir o braço da ferramenta, com o punho **8**, lentamente para baixo.
- Premir então o braço da ferramenta no sentido do carril limitador **14** e serrar a peça com avanço uniforme.
- Desligar a ferramenta eléctrica e aguardar até a lâmina de serra estar completamente parada.
- Conduzir lentamente o braço da ferramenta para cima.

#### Serrar peças com o mesmo comprimento (veja figura Q)

Para serrar facilmente peças do mesmo comprimento é possível utilizar um limitador longitudinal **36** (acessório).

O esbarro longitudinal pode ser montado de ambos os lados da extensão da mesa de serra **13**.

- Soltar o parafuso de travamento **50** e bascular o esbarro longitudinal **36** sobre o parafuso de aperto **51**.
- Reapertar o parafuso de travamento **50**.
- Ajustar a extensão da mesa de serra **13** no comprimento desejado (veja "Alongar a mesa de serra", página 63).

#### Ajustar o esbarro de profundidade (serrar ranhuras) (veja figura R)

O limitador de profundidade deve ser ajustado, se desejar serrar uma ranhura.

- Girar o limitador de profundidade **32** para fora.
- Premir o interruptor de travamento **9** e deslocar o braço da ferramenta para a posição desejada.
- Girar o parafuso de ajuste **4** até a extremidade do parafuso entrar em contacto com o limitador de profundidade **32**.
- Conduzir lentamente o braço da ferramenta para cima.

#### Peças especiais

Ao serrar peças curvadas ou redondas é necessário fixá-las firmemente, de modo que não possam ser movimentar. Na linha de corte não deve haver fendas entre a peça a ser trabalhada, o carril limitador e a mesa de serrar.

Se necessário, deverão ser fabricados suportes especiais.

#### Controlar e realizar os ajustes básicos

► **Antes de todos trabalhos na ferramenta eléctrica deverá puxar a ficha de rede da tomada.**

Após uso intensivo, deverá controlar, e se necessário corrigir, os ajustes básicos da ferramenta eléctrica, para assegurar cortes precisos.

Para tal são necessárias experiência e ferramentas especiais. Uma oficina de serviço pós-venda Bosch executa este trabalho de forma rápida e fiável.

## 66 | Português

**Ajustar o laser**

**Nota:** Para testar a função do laser é necessário que a ferramenta eléctrica esteja conectada à alimentação de corrente eléctrica.

- ▶ **Jamais accionar o interruptor de ligar-desligar durante o ajuste do laser (por ex. ao movimentar o braço da ferramenta).** Um arranque involuntário da ferramenta eléctrica pode levar a lesões.
- Colocar a ferramenta eléctrica na posição de trabalho.
- Girar a mesa de serra **15** até a ranhura **24** para 0°. A alavanca **21** deve engatar perceptivelmente na ranhura.
- Ligar o raio laser com o interruptor **39**.

**Controlar:** (veja figura S1)

- Desenhar uma linha de corte sobre a peça a ser trabalhada.
- Premir o interruptor de travamento **9** e conduzir o braço da ferramenta, com o punho **8**, lentamente para baixo.
- Posicionar a peça a ser trabalhada, de modo que os dentes da lâmina de serra estejam alinhados à linha de corte.
- Manter a peça a ser trabalhada nesta posição e reconduzir o braço da ferramenta lentamente para cima.
- Fixar a peça a ser trabalhada.

O raio laser deve estar alinhado ao comprimento total da linha de corte da peça a ser trabalhada, mesmo quando o braço da ferramenta é movimentado para baixo.

**Ajustar:** (veja figura S2)

- Girar o parafuso de ajuste **52** com uma chave de fenda apropriada, até o raio laser estar paralelo ao completo comprimento da linha de corte da peça a ser trabalhada.

Uma rotação no sentido contrário dos ponteiros do relógio, movimentará o raio laser da esquerda para a direita, uma rotação no sentido dos ponteiros do relógio movimentará o raio laser da direita para a esquerda.

**Ajustar o ângulo de meia-esquadria padrão de 0° (vertical)**

- Colocar a ferramenta eléctrica na posição de trabalho.
- Girar a mesa de serra **15** até a ranhura **24** para 0°. A alavanca **21** deve engatar perceptivelmente na ranhura.

**Controlar:** (veja figura T1)

- Ajustar um calibre angular em 90° e colocá-lo sobre a mesa de serra **15**.

O lado do calibre angular deve estar alinhado no comprimento completo com a lâmina de serra **12**.

**Ajustar:** (veja figura T2)

- Soltar a alavanca de aperto **40**.
- Empurrar o limitador **43** completamente para trás.
- Soltar a contraporca do parafuso limitador **53** com uma chave anular ou de forqueta (10 mm) de tipo comercial.
- Apertar ou desapertar o parafuso limitador, até o lado do calibre angular estar alinhado em todo o comprimento com a lâmina de serra.
- Reapertar a alavanca de aperto **40**.
- Em seguida, reapertar a contraporca do parafuso limitador **53**.

Se após o ajuste, o indicador de ângulo **42** não estiver em uma linha com a marca de 0° da escala **41**, deverá soltar o parafuso **54** com uma chave de fenda em cruz de tipo comercial e alinhar o indicador de ângulo ao longo da marca de 0°.

**Ajustar o ângulo de meia-esquadria padrão de 45° (vertical)**

- Colocar a ferramenta eléctrica na posição de trabalho.
- Girar a mesa de serra **15** até a ranhura **24** para 0°. A alavanca **21** deve engatar perceptivelmente na ranhura.
- Girar o limitador **30** completamente para frente.
- Soltar a alavanca de aperto **40** e deslocar o braço da ferramenta, no punho **8**, completamente para a esquerda (45°).

**Controlar:** (veja figura U1)

- Ajustar um calibre angular em 45° e colocá-lo sobre a mesa de serra **15**.

O lado do calibre angular deve estar alinhado no comprimento completo com a lâmina de serra **12**.

**Ajustar:** (veja figura U2)

- Soltar a contraporca do parafuso limitador **55** com uma chave anular ou de forqueta (10 mm) de tipo comercial.
- Apertar ou desapertar o parafuso limitador, até o lado do calibre angular estar alinhado em todo o comprimento com a lâmina de serra.
- Reapertar a alavanca de aperto **40**.
- Em seguida, reapertar a contraporca do parafuso limitador **55**.

Se após o ajuste, o indicador de ângulo **42** não estiver alinhado à marcação de 45° da escala **41**, deverá primeiro controlar mais uma vez o ajuste de 0° para o ângulo de meia-esquadria e para o indicador de ângulo. Em seguida deverá repetir o ajuste do ângulo de meia-esquadria de 45°.

**Alinhar o indicador de ângulo (horizontal) (veja figura V)**

- Colocar a ferramenta eléctrica na posição de trabalho.
- Girar a mesa de serra **15** até a ranhura **24** para 0°. A alavanca **21** deve engatar perceptivelmente na ranhura.

**Controlar:**

O indicador de ângulo **23** de estar numa linha com a marcação 0° da escala **17**.

**Ajustar:**

- Soltar o parafuso **56** com uma chave para parafusos de fenda em cruz e alinhar o indicador do ângulo ao longo da marcação de 0°.
- Reapertar o parafuso.

**Transporte (veja figura X)**

Antes de um transporte da ferramenta eléctrica é necessário executar os seguintes passos:

- Soltar o parafuso de fixação **33**, se estiver apertado. Puxar o braço da ferramenta completamente para frente e reapertar o parafuso de fixação.
- Assegure-se de que o limitador de profundidade **32** esteja totalmente premido para dentro e que, quando do movimento do braço da ferramenta, o parafuso de ajuste **4** caiba no entalhe sem entrar em contacto com o limitador de profundidade.

- Colocar a ferramenta eléctrica na posição de transporte.
  - Remover todos os acessórios que não estão montados firmemente na ferramenta eléctrica.  
Se possível, as lâminas de serra não utilizadas devem ser colocadas dentro de um recipiente fechado durante o transporte.
  - Amarrar o cabo de rede com a fita de velcro **58**.
  - Transportar a ferramenta eléctrica pelo punho de transporte **3** ou pelas cavidades **26** na lateral da mesa de serrar.
- **A ferramenta eléctrica deve ser sempre carregada por duas pessoas, para evitar lesões nas costas.**
- **A ferramenta eléctrica só deve ser transportada pelos dispositivos de transporte e jamais pelos dispositivos de protecção.**

## Manutenção e serviço

### Manutenção e limpeza

- **Antes de todos trabalhos na ferramenta eléctrica deverá puxar a ficha de rede da tomada.**

Se a ferramenta eléctrica falhar apesar de cuidadosos processos de fabricação e de teste, a reparação deverá ser executada por uma oficina de serviço autorizada para ferramentas eléctricas Bosch.

Para todas as questões e encomendas de peças sobressalentes é imprescindível indicar o número de produto de 10 dígitos como consta na placa de características da ferramenta eléctrica.

Se for necessário substituir o cabo de conexão, isto deverá ser realizado pela Bosch ou por uma oficina de serviço pós-venda autorizada para todas as ferramentas eléctricas Bosch para evitar riscos de segurança.

### Limpeza

Manter a ferramenta eléctrica e as aberturas de ventilação sempre limpas, para trabalhar bem e de forma segura.

A capa de protecção pendular deve sempre movimentar-se livremente e fechar-se automaticamente. Portanto deverá manter a área em volta da capa de protecção pendular sempre limpa.

Após cada etapa de trabalho deverá remover o pó e as aparas, soprando com ar comprimido ou limpando com um pincel.

Limpar o rolo de deslize **6** em intervalos regulares.

Para limpar a unidade de trabalho é necessário girar a cobertura do laser **57** para fora e remover o pó com um pincel. (veja figura W)

### Acessórios

	N° do produto
Sargento	1 609 B04 224
Placas de alimentação	1 609 B03 717
Saco de pó	1 609 B00 840
Limitador de comprimento	1 609 B02 365
Parafuso de travamento do limitador de comprimento	1 609 B00 263

### N° do produto

#### Lâminas de serra para madeira e materiais de placas, painéis e trameas

Lâmina de serra 216 x 30 mm, 48 dentes 2 608 640 641

#### Lâminas de serra para plástico e metais não-ferrosos

Lâmina de serra 216 x 30 mm, 80 dentes 2 608 640 447

#### Lâminas de serra para todos os tipos de piso laminado

Lâmina de serra 216 x 30 mm, 60 dentes 2 608 642 133

### Serviço pós-venda e consultoria de aplicação

O serviço pós-venda responde às suas perguntas a respeito de serviços de reparação e de manutenção do seu produto, assim como das peças sobressalentes. Desenhos explodidos e informações sobre peças sobressalentes encontram-se em: [www.bosch-pt.com](http://www.bosch-pt.com)

A nossa equipa de consultoria de aplicação Bosch esclarecem com prazer todas as suas dúvidas a respeito da compra, aplicação e ajuste dos produtos e acessórios.

#### Portugal

Robert Bosch LDA  
Avenida Infante D. Henrique  
Lotes 2E – 3E  
1800 Lisboa  
Tel.: 21 8500000  
Fax: 21 8511096

#### Brasil

Robert Bosch Ltda.  
Caixa postal 1195  
13065-900 Campinas  
Tel.: (0800) 7045446  
[www.bosch.com.br/contacto](http://www.bosch.com.br/contacto)

### Eliminação

Ferramentas eléctricas, acessórios e embalagens devem ser enviados a uma reciclagem ecológica de matérias primas.

Não deitar ferramentas eléctricas no lixo doméstico!

#### Apenas países da União Europeia:



De acordo com a directiva europeia 2002/96/CE para aparelhos eléctricos e electrónicos velhos, e com as respectivas realizações nas leis nacionais, as ferramentas eléctricas que não servem mais para a utilização, devem ser enviadas separadamente a uma reciclagem ecológica.

Sob reserva de alterações.



## Italiano

### Norme di sicurezza

#### Avvertenze generali di pericolo per elettroutensili

**⚠ ATTENZIONE** Durante l'uso di elettroutensili devono essere osservate le seguenti misure di sicurezza fondamentali per la protezione contro scosse elettriche, pericolo di lesioni ed incendio.

**Leggere tutte queste indicazioni prima di utilizzare il presente elettroutensile e conservare accuratamente le indicazioni di sicurezza.**

Il termine «elettrotensile» utilizzato nelle indicazioni di sicurezza si riferisce ad utensili elettrici alimentati dalla rete (con cavo di rete) e ad utensili elettrici alimentati a batteria (senza cavo di rete).

#### Sicurezza della postazione di lavoro

- ▶ **Tenere la postazione di lavoro sempre pulita e ben illuminata.** Il disordine oppure zone della postazione di lavoro non illuminate possono essere causa di incidenti.
- ▶ **Evitare d'impiegare l'elettrotensile in ambienti soggetti al rischio di esplosioni nei quali si abbia presenza di liquidi, gas o polveri infiammabili.** Gli elettroutensili producono scintille che possono far infiammare la polvere o i gas.
- ▶ **Tenere lontani i bambini ed altre persone durante l'impiego dell'elettrotensile.** Eventuali distrazioni potranno comportare la perdita del controllo sull'elettrotensile.

#### Sicurezza elettrica

- ▶ **La spina di allacciamento alla rete dell'elettrotensile deve essere adatta alla presa. Evitare assolutamente di apportare modifiche alla spina. Non impiegare spine adattatrici assieme ad elettroutensili dotati di collegamento a terra.** Le spine non modificate e le prese adatte allo scopo riducono il rischio di scosse elettriche.
- ▶ **Evitare il contatto fisico con superfici collegate a terra, come tubi, riscaldamenti, cucine elettriche e frigoriferi.** Sussiste un maggior rischio di scosse elettriche nel momento in cui il corpo è messo a massa.
- ▶ **Custodire l'elettrotensile al riparo dalla pioggia o dall'umidità.** La penetrazione dell'acqua in un elettroutensile aumenta il rischio di una scossa elettrica.
- ▶ **Non usare il cavo per scopi diversi da quelli previsti ed, in particolare, non usarlo per trasportare o per appendere l'elettrotensile oppure per estrarre la spina dalla presa di corrente. Non avvicinare il cavo a fonti di calore, olio, spigoli taglienti e neppure a parti della macchina che siano in movimento.** I cavi danneggiati o aggrovigliati aumentano il rischio d'insorgenza di scosse elettriche.
- ▶ **Qualora si voglia usare l'elettrotensile all'aperto, impiegare solo ed esclusivamente cavi di prolunga che siano adatti per l'impiego all'esterno.** L'uso di un cavo di

prolunga omologato per l'impiego all'esterno riduce il rischio d'insorgenza di scosse elettriche.

- ▶ **Qualora non fosse possibile evitare di utilizzare l'elettrotensile in ambiente umido, utilizzare un interruttore di sicurezza.** L'uso di un interruttore di sicurezza riduce il rischio di una scossa elettrica.

#### Sicurezza delle persone

- ▶ **È importante concentrarsi su ciò che si sta facendo e maneggiare con giudizio l'elettrotensile durante le operazioni di lavoro. Non utilizzare mai l'elettrotensile in caso di stanchezza oppure quando ci si trovi sotto l'effetto di droghe, bevande alcoliche e medicinali.** Un attimo di distrazione durante l'uso dell'elettrotensile può essere causa di gravi incidenti.
  - ▶ **Indossare sempre equipaggiamento protettivo individuale nonché occhiali protettivi.** Indossando abbigliamento di protezione personale come la maschera per polveri, scarpe di sicurezza che non scivolino, elmetto di protezione oppure protezione acustica a seconda del tipo e dell'applicazione dell'elettrotensile, si riduce il rischio di incidenti.
  - ▶ **Evitare l'accensione involontaria dell'elettrotensile. Prima di collegarlo alla rete di alimentazione elettrica e/o alla batteria ricaricabile, prima di prenderlo oppure prima di iniziare a trasportarlo, assicurarsi che l'elettrotensile sia spento.** Tenendo il dito sopra l'interruttore mentre si trasporta l'elettrotensile oppure collegandolo all'alimentazione di corrente con l'interruttore inserito, si vengono a creare situazioni pericolose in cui possono verificarsi seri incidenti.
  - ▶ **Prima di accendere l'elettrotensile togliere gli attrezzi di regolazione o la chiave inglese.** Un accessorio oppure una chiave che si trovi in una parte rotante della macchina può provocare seri incidenti.
  - ▶ **Evitare una posizione anomala del corpo. Avere cura di mettersi in posizione sicura e di mantenere l'equilibrio in ogni situazione.** In questo modo è possibile controllare meglio l'elettrotensile in caso di situazioni inaspettate.
  - ▶ **Indossare vestiti adeguati. Non indossare vestiti larghi, né portare bracciali e catenine. Tenere i capelli, i vestiti ed i guanti lontani da pezzi in movimento.** Vestiti lenti, gioielli o capelli lunghi potranno impigliarsi in pezzi in movimento.
  - ▶ **In caso fosse previsto il montaggio di dispositivi di aspirazione della polvere e di raccolta, assicurarsi che gli stessi siano collegati e che vengano utilizzati correttamente.** L'utilizzo di un'aspirazione polvere può ridurre lo svilupparsi di situazioni pericolose dovute alla polvere.
- Trattamento accurato ed uso corretto degli elettroutensili**
- ▶ **Non sottoporre la macchina a sovraccarico. Per il proprio lavoro, utilizzare esclusivamente l'elettrotensile esplicitamente previsto per il caso.** Con un elettroutensile adatto si lavora in modo migliore e più sicuro nell'ambito della sua potenza di prestazione.
  - ▶ **Non utilizzare mai elettroutensili con interruttori difettosi.** Un elettroutensile con l'interruttore rotto è pericoloso e deve essere aggiustato.

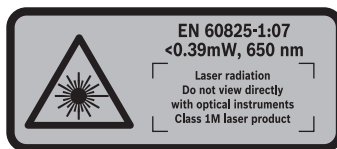
- ▶ **Prima di procedere ad operazioni di regolazione sulla macchina, prima di sostituire parti accessorie oppure prima di posare la macchina al termine di un lavoro, estrarre sempre la spina dalla presa della corrente e/o estrarre la batteria ricaricabile.** Tale precauzione eviterà che l'elettrotroutensile possa essere messo in funzione involontariamente.
- ▶ **Quando gli elettrotroutensili non vengono utilizzati, conservarli al di fuori del raggio di accesso di bambini. Non fare usare l'elettrotroutensile a persone che non siano abituate ad usarlo o che non abbiano letto le presenti istruzioni.** Gli elettrotroutensili sono macchine pericolose quando vengono utilizzati da persone non dotate di sufficiente esperienza.
- ▶ **Eeguire la manutenzione dell'elettrotroutensile operando con la dovuta diligenza. Accertarsi che le parti mobili della macchina funzionino perfettamente, che non s'incepino e che non ci siano pezzi rotti o danneggiati al punto da limitare la funzione dell'elettrotroutensile stesso. Prima di iniziare l'impiego, far riparare le parti danneggiate.** Numerosi incidenti vengono causati da elettrotroutensili la cui manutenzione è stata effettuata poco accuratamente.
- ▶ **Mantenere gli utensili da taglio sempre affilati e puliti.** Gli utensili da taglio curati con particolare attenzione e con taglienti affilati s'incepiano meno frequentemente e sono più facili da condurre.
- ▶ **Utilizzare l'elettrotroutensile, gli accessori opzionali, gli utensili per applicazioni specifiche ecc., sempre attenendosi alle presenti istruzioni. Così facendo, tenere sempre presente le condizioni di lavoro e le operazioni da eseguire.** L'impiego di elettrotroutensili per usi diversi da quelli consentiti potrà dar luogo a situazioni di pericolo.

#### Assistenza

- ▶ **Fare riparare l'elettrotroutensile solo ed esclusivamente da personale specializzato e solo impiegando pezzi di ricambio originali.** In tale maniera potrà essere salvaguardata la sicurezza dell'elettrotroutensile.

#### Indicazioni di sicurezza per seghe troncatrici

- ▶ **L'elettrotroutensile viene fornito con un cartello di avvertimento (contrassegnato nell'illustrazione dell'elettrotroutensile sulla pagina grafica con il numero 38).**



- ▶ **Se il testo della targhetta di avvertimento non è nella Vostra lingua, prima della prima messa in funzione incollate l'etichetta fornita in dotazione con il testo nella Vostra lingua sopra alla targhetta d'avvertimento.**
- ▶ **Mai rendere illeggibili le targhette di pericolo applicate all'elettrotroutensile.**
- ▶ **Non mettersi mai sull'elettrotroutensile.** Si viene a creare il pericolo di seri incidenti se l'elettrotroutensile si ribalta oppu-

re se parti del corpo arrivano a toccare accidentalmente la lama.

- ▶ **Accertarsi che la cuffia di protezione funzioni correttamente e che si possa muovere liberamente.** Mai bloccare la cuffia di protezione quando si trova in posizione aperta.
- ▶ **Mentre l'elettrotroutensile è ancora in funzione, mai cercare di rimuovere resti di tagli, trucioli di legno o simile dalla zona di taglio.** Prima di tutto bisogna sempre mettere il braccio dell'utensile in posizione di riposo e poi spegnere l'elettrotroutensile.
- ▶ **Avvicinare la lama alla superficie in lavorazione soltanto quando è in azione.** In caso contrario vi è il pericolo di provocare un contraccolpo se la lama si inceppa nel pezzo in lavorazione.
- ▶ **Avere cura di tenere le impugnature sempre asciutte, pulite e libere da olio e grasso.** Impugnature sporche di grasso e di olio sono scivolose e possono causare la perdita del controllo.
- ▶ **Cominciare ad utilizzare l'elettrotroutensile solo quando sulla superficie di lavoro si trovi soltanto il pezzo in lavorazione e sia completamente libera da ogni tipo di utensile di regolazione, da trucioli di legno ecc..** Piccoli pezzetti di legno oppure altri tipi di oggetti che entrano in contatto con la lama in rotazione possono arrivare a colpire l'operatore con un'alta velocità.
- ▶ **Tenere il pavimento libero da trucioli di legno e resti di materiale.** È possibile scivolare o inciampare.
- ▶ **Fissare sempre il pezzo in lavorazione avendo cura di bloccarlo bene. Non lavorare mai pezzi troppo piccoli per poter essere bloccati correttamente in posizione.** In caso contrario la distanza della mano rispetto alla lama in rotazione sarebbe troppo ridotta.
- ▶ **Utilizzare l'elettrotroutensile esclusivamente per i materiali che sono indicati nell'uso conforme alle norme.** In caso contrario l'elettrotroutensile potrebbe essere sovraccaricato.
- ▶ **Qualora la lama di taglio dovesse bloccarsi, spegnere l'elettrotroutensile e tenerlo fermo in posizione nel pezzo in lavorazione fino a quando la lama non si sarà fermata completamente. Per evitare un contraccolpo, il pezzo in lavorazione può essere rimosso solamente dopo l'arresto della lama di taglio.** Eliminare la causa del bloccaggio della lama di taglio prima di avviare di nuovo l'elettrotroutensile.
- ▶ **Non utilizzare mai lame smussate, incrinare, deformate oppure danneggiate.** Lame per seghe non più affilate oppure deformate implicano un maggiore attrito nella fessura di taglio aumentando il pericolo di blocchi e di contraccolpi.
- ▶ **Utilizzare sempre lame per seghe che abbiano la misura corretta ed il foro di montaggio adatto (p. es. a stella oppure rotondo).** In caso di lame per sega inadatte ai relativi pezzi di montaggio, la rotazione non sarà perfettamente circolare e si crea il pericolo di una perdita di controllo.

## 70 | Italiano

- ▶ **Mai utilizzare lame di acciaio rapido ad alta lega (Acciaio HSS).** Questo tipo di lame possono rompersi facilmente.
- ▶ **Una volta terminati i lavori, mai afferrare la lama prima che si sia raffreddata completamente.** La lama di taglio tende a scaldarsi molto durante la fase operativa.
- ▶ **Non utilizzare mai l'utensile senza la piastra di posizionamento. Sostituire una piastra di posizionamento difettosa.** Senza una piastra di posizionamento in perfetto stato è possibile ferirsi alla lama di taglio.
- ▶ **Controllare regolarmente il cavo e far riparare un cavo danneggiato esclusivamente da un centro di Assistenza Clienti autorizzato per elettrodomestici Bosch. Sostituire cavi di prolunga danneggiati.** In questo modo potrà essere salvaguardata la sicurezza dell'elettrodomestico.
- ▶ **Conservare l'elettrodomestico inutilizzato in modo sicuro. Il posto di magazzino deve essere asciutto e chiudibile.** Questo impedisce che l'elettrodomestico venga danneggiato a causa del magazzino oppure che venga utilizzato da persone non esperte.
- ▶ **Non dirigere mai il raggio laser verso persone oppure animali ed evitare di guardare direttamente il raggio laser.** Questo elettrodomestico genera una radiazione laser della classe laser 1M secondo EN 60825-1. Guardando direttamente nel raggio laser – in modo particolare con strumenti ottici convergenti come binocolo ecc. – possono verificarsi danni agli occhi.
- ▶ **Non sostituire il laser integrato applicandovi un laser di un altro tipo.** Un laser che non sia perfettamente adattato a questo elettrodomestico può essere fonte di seri pericoli per le persone.
- ▶ **Assicurare il pezzo in lavorazione.** Un pezzo in lavorazione può essere bloccato con sicurezza in posizione solo utilizzando un apposito dispositivo di serraggio oppure una morsa a vite e non tenendolo con la semplice mano.
- ▶ **Mai abbandonare l'elettrodomestico prima che si sia fermato completamente.** Portautensili od accessori in fase di arresto possono provocare incidenti gravi.
- ▶ **Mai utilizzare l'elettrodomestico con un cavo danneggiato. Non toccare il cavo danneggiato ed estrarre la spina di rete in caso che si dovesse danneggiare il cavo mentre si lavora.** Cavi danneggiati aumentano il rischio di una scossa di corrente elettrica.

## Simboli

I seguenti simboli possono essere molto importanti per l'utilizzo dell'elettrodomestico in dotazione. È importante imprimersi bene nella mente i simboli ed il rispettivo significato. Un'interpretazione corretta dei simboli contribuisce ad utilizzare meglio ed in modo più sicuro l'elettrodomestico.

### Simboli e loro significato



- ▶ **Radiazione laser**  
**Non guardare direttamente il fascio con strumenti ottici**  
**Apparecchio laser di classe 1M**

### Simboli e loro significato



- ▶ **Mai avvicinare le mani alla zona di taglio mentre l'elettrodomestico è in funzione.** Toccando la lama vi è un serio rischio di incidente.



- ▶ **Indossare una maschera di protezione contro la polvere.**



- ▶ **Indossare degli occhiali di protezione.**



- ▶ **Portare cuffie di protezione.** L'effetto del rumore può provocare la perdita dell'udito.



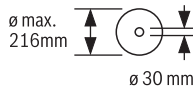
- ▶ **Area di pericolo! Possibilmente, non avvicinare mai a questa zona né le mani, né le dita e neppure le braccia.**



Per il taglio di angoli obliqui la guida di battuta regolabile deve essere tirata verso l'esterno.



I pezzi in lavorazione devono essere supportati o sostenuti all'estremità libera con l'ausilio delle prolunghine del banco per tagliare.



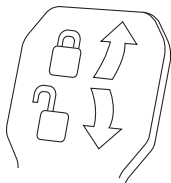
Tenere in considerazione le dimensioni della lama di taglio. Il diametro del foro deve combaciare perfettamente con l'alberino portautensili e deve essere senza gioco. Non utilizzare mai né riduzioni né adattatori.

**Simboli e loro significato**

Non gettare elettrodomestici dismessi tra i rifiuti domestici!

**Solo per i Paesi della CE:**

Conformemente alla direttiva europea 2002/96/CE sui rifiuti di apparecchiature elettriche ed elettroniche ed all'attuazione del recepimento nel diritto nazionale, gli elettrodomestici diventati inservibili devono essere raccolti separatamente ed essere inviati ad una riutilizzazione ecologica.



**Leva di bloccaggio chiusa:** viene mantenuto l'angolo obliquo verticale regolato del braccio dell'utensile.

**Leva di bloccaggio aperta:** possono essere regolati angoli obliqui verticali.

**Descrizione del prodotto e caratteristiche**

**Leggere tutte le avvertenze di pericolo e le istruzioni operative.** In caso di mancato rispetto delle avvertenze di pericolo e delle istruzioni operative si potrà creare il pericolo di scosse elettriche, incendi e/o incidenti gravi.

**Uso conforme alle norme**

L'elettrodomestico è idoneo per essere utilizzato come apparecchio fisso per tagli longitudinali e trasversali nel legno duro e legno dolce nonché in pannelli di masonite e cartoni di fibra seguendo una linea dritta del taglio. In tali impieghi sono possibili angoli obliqui orizzontali da  $-52^\circ$  fino a  $+60^\circ$  ed angoli obliqui verticali da  $-2^\circ$  fino a  $+47^\circ$ .

Utilizzando lame di taglio adatte è possibile il taglio di profili di alluminio e plastica.

**Componenti illustrati**

La numerazione dei componenti illustrati si riferisce alla rappresentazione dell'elettrodomestico sulle pagine con le rappresentazioni grafiche.

- 1 Dispositivo di trazione
- 2 Espulsione dei trucioli
- 3 Impugnatura per il trasporto
- 4 Vite di regolazione della guida di profondità
- 5 Coperchio di protezione dal laser
- 6 Rullo di scorrimento
- 7 Interruttore di avvio/arresto
- 8 Impugnatura
- 9 Interruttore di bloccaggio per allentamento del braccio dell'utensile
- 10 Cuffia di protezione
- 11 Cuffia di protezione oscillante
- 12 Lama di taglio
- 13 Prolunga del banco per tagliare
- 14 Guida di battuta
- 15 Tavolo per troncatura multiuso
- 16 Leva di bloccaggio della prolunga del banco per tagliare
- 17 Scala graduata per angolo obliquo (orizzontale)
- 18 Piastra di posizionamento
- 19 Graffa di bloccaggio
- 20 Pomello di fissaggio per angoli obliqui variabili (orizzontale)
- 21 Levetta per la preimpostazione di angoli obliqui (orizzontale)
- 22 Antirovesciamento
- 23 Indicazione dei gradi (orizzontale)
- 24 Tacche per angoli obliqui standard
- 25 Forature per montaggio
- 26 Profilo per il trasporto
- 27 Guida di battuta regolabile
- 28 Vite di bloccaggio della guida di battuta regolabile
- 29 Morsetto
- 30 Battuta per angoli obliqui verticali standard  $45^\circ$ ,  $22,5^\circ$  e  $33,9^\circ$
- 31 Protezione contro i trucioli
- 32 Guida di profondità
- 33 Vite di fissaggio del dispositivo di trazione
- 34 Chiave per esagono cavo (5 mm)
- 35 Forature per morsetto a C
- 36 Guida longitudinale\*
- 37 Dispositivo di sicurezza per il trasporto
- 38 Targhetta di indicazione di pericolo del raggio laser
- 39 Interruttore per laser (tracciatura della linea di taglio)
- 40 Leva di bloccaggio per angolo obliquo a scelta (verticale)
- 41 Scala graduata per angolo obliquo (verticale)
- 42 Indicazione dei gradi (verticale)
- 43 Battuta per l'angolo obliquo verticale standard  $0^\circ$
- 44 Blocco dell'alberino
- 45 Vite ad esagono cavo (5 mm) per fissaggio della lama
- 46 Flangia di serraggio
- 47 Flangia di serraggio interna
- 48 Barra filettata
- 49 Viti per piastra di posizionamento
- 50 Vite di bloccaggio della guida longitudinale\*
- 51 Vite d'arresto della guida longitudinale\*
- 52 Vite di regolazione per posizionamento del raggio laser (parallelismo)
- 53 Vite di battuta per angolo obliquo di  $0^\circ$  (verticale)
- 54 Vite per indicazione dei gradi (verticale)
- 55 Vite di battuta per angolo obliquo di  $45^\circ$  (verticale)
- 56 Vite per indicazione dei gradi (orizzontale)
- 57 Copertura della lente del laser
- 58 Nastro di velcro

\*L'accessorio illustrato oppure descritto non è compreso nel volume di fornitura standard. L'accessorio completo è contenuto nel nostro programma accessori.

72 | Italiano

**Dati tecnici**

Troncatrice radiale		GCM 8 SJL		
Codice prodotto		3 601 M19 160	3 601 M19 190	3 601 M19 1..
Potenza nominale assorbita	W	1250	1400	1600
Numero di giri a vuoto	min <sup>-1</sup>	5500	5500	5500
Limitatore di spunto alla partenza		●	●	●
Tipo di laser	nm	650	650	650
	mW	< 0,39	< 0,39	< 0,39
Classe laser		1M	1M	1M
Peso in funzione della EPTA-Procedure 01/2003	kg	17,3	17,3	17,3
Classe di sicurezza		□/II	□/II	□/II

Dimensioni ammissibili del pezzo in lavorazione (massimo/minimo) vedi pagina 76.  
I dati sono validi per una tensione nominale [U] di 230 V. In caso di tensioni differenti e di modelli specifici dei paesi di impiego, questi dati possono variare.

**Misure per lame per segatrice adatte**

Diámetro della lama	mm	210 – 216
Spessore della lama originale	mm	1,3 – 1,8
Diámetro di foratura	mm	30

**Informazioni sulla rumorosità e sulla vibrazione**

Valori misurati per rumorosità rilevati conformemente alla norma EN 61029.

Il livello di pressione acustica stimato A della macchina ammonta a dB(A): livello di rumorosità 99 dB(A); livello di potenza acustica 112 dB(A). Incertezza della misura K = 3 dB.

**Usare la protezione acustica!**

Valori complessivi di oscillazione  $a_h$  (somma vettoriale delle tre direzioni) e incertezza della misura K misurati conformemente alla norma EN 61029:

$$a_h = 2,5 \text{ m/s}^2, K = 1,5 \text{ m/s}^2.$$

Il livello di vibrazioni indicato nelle presenti istruzioni è stato rilevato seguendo una procedura di misurazione conforme alla norma EN 61029 e può essere utilizzato per confrontare gli elettrotensili. Lo stesso è idoneo anche per una valutazione temporanea della sollecitazione da vibrazioni.

Il livello di vibrazioni indicato rappresenta gli impieghi principali dell'elettrotensile. Qualora l'elettrotensile venisse utilizzato tuttavia per altri impieghi, con accessori differenti oppure con manutenzione insufficiente, il livello di vibrazioni può differire. Questo può aumentare sensibilmente la sollecitazione da vibrazioni per l'intero periodo di tempo operativo. Per una valutazione precisa della sollecitazione da vibrazioni bisognerebbe considerare anche i tempi in cui l'apparecchio è spento oppure è acceso ma non è utilizzato effettivamente. Questo può ridurre chiaramente la sollecitazione da vibrazioni per l'intero periodo operativo.

Adottare misure di sicurezza supplementari per la protezione dell'operatore dall'effetto delle vibrazioni come p.es.: manutenzione dell'elettrotensile e degli accessori, mani calde, organizzazione dello svolgimento del lavoro.

**Dichiarazione di conformità** 

Assumendone la piena responsabilità, dichiariamo che il prodotto descritto nei «Dati tecnici» è conforme alle seguenti normative ed ai relativi documenti: EN 61029, EN 60825-1 in base alle prescrizioni delle direttive 2011/65/UE, 2004/108/CE, 2006/42/CE.

Fascicolo tecnico (2006/42/CE) presso:

Robert Bosch GmbH, PT/ETM9,  
D-70745 Leinfelden-Echterdingen

Dr. Egbert Schneider      Helmut Heinzelmann  
Senior Vice President      Head of Product Certification  
Engineering                  PT/ETM9

*ppa. [Signature]*      i.v. [Signature]

Robert Bosch GmbH, Power Tools Division  
D-70745 Leinfelden-Echterdingen  
Leinfelden, 05.11.2012

**Montaggio**

► **Assicurarsi sempre che la macchina non possa avviarsi involontariamente. La spina di rete non deve mai essere collegata all'alimentazione elettrica né durante le operazioni di montaggio, né nel corso di qualunque tipo di intervento sull'elettrotensile.**

**Volume di fornitura**

Prima di mettere in esercizio l'elettrotensile per la prima volta, accertarsi che lo stesso sia stato fornito completo di tutte le componenti riportate sotto:

- Sega troncatrice con lama di taglio già montata
- Morsetto **29**
- Chiave per esagono interno **34**

**Nota bene:** Accertarsi che l'elettrotensile non abbia nessun tipo di difetto.

Prima di ogni utilizzo dell'elettrotensile devono essere controllati attentamente i dispositivi di protezione oppure eventuali parti leggermente danneggiate per accertarsi che esse funzionino perfettamente e conformemente allo specifico uti-

lizzo previsto. Controllare che le parti mobili funzionano perfettamente e che non si bloccano ed accertarsi che non vi siano componenti danneggiati. Tutte le parti devono essere montate correttamente e secondo tutte le condizioni previste per garantire un perfetto esercizio della macchina.

In caso di dispositivi di protezione e parti danneggiati si deve provvedere a far eseguire una riparazione oppure una sostituzione degli stessi rivolgendosi ad un'officina specializzata munita di debita autorizzazione.

### Montaggio stazionario oppure flessibile

- ▶ **Per poter garantire una maneggevolezza sicura, prima dell'utilizzo, l'elettrotroutensile deve essere montato su una superficie di lavoro piana e resistente (p. es. banco di lavoro).**

#### Montaggio su una superficie di lavoro (vedere figure A – B)

- Utilizzando un adatto raccordo a vite, fissare l'elettrotroutensile sulla superficie di lavoro. A tal fine sono previste le forature **25**.

oppure

- Fissare l'elettrotroutensile alla superficie di lavoro utilizzando morsetti comunemente in commercio che vanno stretti forte ai piedi della macchina.

#### Montaggio su un tavolo da lavoro Bosch

I tavoli da lavoro GTA della Bosch offrono all'elettrotroutensile un bloccaggio su ogni fondo grazie ai piedini regolabili in altezza. I supporti per il pezzo in lavorazione dei tavoli da lavoro hanno la funzione di supportare pezzi in lavorazione lunghi.

- ▶ **Leggere tutte le avvertenze di pericolo ed istruzioni operative fornite insieme al tavolo universale.** In caso di mancato rispetto delle avvertenze di pericolo e delle istruzioni operative si potrà creare il pericolo di scosse elettriche, incendi e/o lesioni gravi.
- ▶ **Prima di applicarvi l'elettrotroutensile, montare correttamente il tavolo da lavoro.** Un montaggio corretto è indispensabile per impedire il rischio di crollo.
- Montare l'elettrotroutensile sul tavolo da lavoro in posizione di trasporto.

#### Montaggio flessibile (non consigliato!) (vedi figura C)

Se in casi eccezionali non dovesse essere possibile installare l'elettrotroutensile su una superficie di lavoro piana e resistente, è possibile ricorrere all'impiego eccezionale del dispositivo antirovesciamento.

- ▶ **Senza il dispositivo antirovesciamento, l'elettrotroutensile non si trova in posizione sicura e può rovesciarsi in modo particolare durante l'operazione di taglio di angoli obliqui massimi.**
- Avvitare oppure svitare l'antirovesciamento **22** fino a quando l'elettrotroutensile appoggia diritto sulla superficie di lavoro.

### Aspirazione polvere/aspirazione trucioli

Polveri e materiali come vernici contenenti piombo, alcuni tipi di legname, minerali e metalli possono essere dannosi per la salute. Il contatto oppure l'inalazione delle polveri possono causare reazioni allergiche e/o malattie delle vie respiratorie dell'operatore oppure delle persone che si trovano nelle vicinanze.

Determinate polveri come polvere da legname di faggio o di quercia sono considerate cancerogene, in modo particolare insieme ad additivi per il trattamento del legname (cromato, protezione per legno). Materiale contenente amianto deve essere lavorato esclusivamente da personale specializzato.

- Utilizzare sempre un'aspirazione polvere.
- Provvedere per una buona aerazione del posto di lavoro.
- Si consiglia di portare una mascherina protettiva con classe di filtraggio P2.

Osservare le norme in vigore nel Vostro paese per i materiali da lavorare.

- ▶ **Evitare accumuli di polvere sul posto di lavoro.** Le polveri si possono incendiare facilmente.

L'aspirazione polvere/aspirazione trucioli può venire bloccata da polvere, trucioli oppure da pezzetti rotti del pezzo in lavorazione.

- Spegnerne l'elettrotroutensile e staccare la spina di rete dalla presa di corrente.
- Attendere fino a quando la lama di taglio è completamente ferma.
- Individuare la causa del bloccaggio ed eliminarla.

#### Aspirazione esterna

Per l'aspirazione è possibile collegare all'espulsione dei trucioli **2** anche un tubo di aspirapolvere (Ø 35 mm).

- Collegare il tubo dell'aspirapolvere con l'espulsione dei trucioli **2**.

L'aspirapolvere deve essere adatto per il materiale da lavorare.

Utilizzare un aspiratore speciale per l'aspirazione di polveri particolarmente nocive per la salute, cancerogene oppure polveri asciutte.

### Sostituzione della lama di taglio (vedere figura D1–D4)

- ▶ **Montando la lama portare sempre guanti di protezione.** Toccando la lama vi è il pericolo di incidenti.

Utilizzare esclusivamente lame per sega la cui velocità massima ammessa sia maggiore di quella del funzionamento a vuoto dell'elettrotroutensile in dotazione.

Utilizzare esclusivamente lame per sega che corrispondono ai dati caratteristici indicati nelle presenti istruzioni d'uso, omologate secondo la norma EN 847-1 e munite della rispettivo contrassegno.

Utilizzare esclusivamente lame da taglio consigliate dal produttore del presente elettrotroutensile e che siano adatte per il materiale che si desidera lavorare.

## 74 | Italiano

**Smontaggio della lama**

- Portare l'elettrotensile in posizione di lavoro.
- Ruotare la vite ad esagono cavo **45** con la chiave per esagono interno (5 mm) **34** e premere contemporaneamente il blocco dell'alberino **44** fino a quando lo stesso scatta in posizione.
- Tenere premuto il blocco del mandrino **44** e svitare la vite **45** in senso orario (filettatura sinistrorsa!).
- Rimuovere la flangia di serraggio **46**.
- Premere l'interruttore di bloccaggio **9** e orientare indietro fino all'arresto la cuffia di protezione oscillante **11**.
- Tenere la cuffia di protezione oscillante in questa posizione e togliere la lama da taglio **12**.
- Condurre lentamente di nuovo verso il basso la cuffia di protezione oscillante.

**Montaggio della lama**

Se necessario, prima del montaggio pulire tutte le parti che devono essere montate.

- Premere l'interruttore di bloccaggio **9**, orientare indietro fino all'arresto la cuffia di protezione oscillante **11** e tenerla in questa posizione.
- Applicare la nuova lama di taglio sulla flangia di serraggio interna **47**.
- ▶ **Durante il montaggio accertarsi che la direzione di taglio della dentatura (direzione della freccia sulla lama di taglio) corrisponda alla direzione della freccia sulla cuffia di protezione!**
- Condurre lentamente di nuovo verso il basso la cuffia di protezione oscillante.
- Applicare la flangia di serraggio **46** e la vite **45**. Premere il blocco dell'alberino **44** fino a quando lo stesso scatta in posizione e serrare in senso antiorario la vite.

**Uso**

- ▶ **Prima di qualunque intervento sull'elettrotensile estrarre la spina di rete dalla presa.**

**Dispositivo di sicurezza per il trasporto (vedi figura E)**

Il dispositivo di sicurezza per il trasporto **37** facilita sensibilmente le operazioni di trasporto dell'elettrotensile da un luogo di operazione ad un altro.

**Sblocco dell'elettrotensile (posizione operativa)**

- Premere leggermente verso il basso il braccio dell'utensile sull'impugnatura **8** per sbloccare il dispositivo di sicurezza per il trasporto **37**.
- Tirare il dispositivo di sicurezza per il trasporto **37** completamente all'esterno.
- Spostare il braccio dell'utensile lentamente verso l'alto.

**Bloccaggio dell'elettrotensile (posizione prevista per il trasporto)**

- Allentare la vite di fissaggio **33** qualora la stessa fosse serrata. Tirare completamente in avanti il braccio dell'utensile e serrare di nuovo saldamente la vite di fissaggio.
- Avvitare la vite di regolazione **4** completamente verso l'alto.
- Per il blocco del tavolo per troncatura **15** serrare il pomello di fissaggio **20**.
- Premere l'interruttore di bloccaggio **9** e condurre lentamente verso il basso il braccio dell'utensile con l'impugnatura **8**.
- Portare il braccio dell'utensile quanto necessario verso il basso in modo che il dispositivo di sicurezza per il trasporto **37** potrà essere premuto completamente verso l'interno.

**Pianificazione operativa****Prolunga del banco per tagliare (vedi figura F)**

Pezzi in lavorazione lunghi devono essere supportati all'estremità libera.

Il banco per tagliare può essere ampliato verso sinistra e verso destra con l'ausilio delle prolunghe del banco per tagliare **13**.

- Ribaltare la leva di bloccaggio **16** verso l'alto.
- Tirare verso l'esterno la prolunga del banco per tagliare **13** fino alla lunghezza desiderata.
- Per il fissaggio della prolunga del banco per tagliare premere di nuovo verso il basso la leva di bloccaggio **16**.

**Spostamento della guida di battuta (vedi figura G)**

Per il taglio di angoli obliqui è necessario spostare oppure rimuovere completamente la guida di battuta regolabile **27**.

Angolo obliquo		
verticale	orizzontale	
–2° – 47°	≤ 44° (a destra)	– <b>Allentare</b> la vite di bloccaggio <b>28</b> . – Estrarre completamente la guida di battuta regolabile <b>27</b> .
0° – 47°	≥ 45° (a destra)	– <b>Rimuovere</b> la vite di bloccaggio <b>28</b> . – Estrarre completamente la guida di battuta regolabile <b>27</b> . – Togliere la guida di battuta regolabile sollevandola.

**Fissaggio del pezzo in lavorazione (vedi figura H)**

Per poter garantire un'ottimale sicurezza sul posto di lavoro, il pezzo in lavorazione deve sempre essere bloccato in posizione.

Non lavorare mai pezzi troppo piccoli per poter essere bloccati correttamente in posizione.

- Premere forte il pezzo in lavorazione contro la guida di battuta **14**.
- Infilare il morsetto a C in dotazione **29** in uno dei fori appositamente previsti **35**.
- Adattare la barra filettata **48** del morsetto all'altezza del pezzo in lavorazione.
- Serrare saldamente la barra filettata **48** fissando in questo modo il pezzo in lavorazione.

## Regolazione della posizione orizzontale dell'angolo obliquo

Per garantire tagli precisi anche in seguito ad uso intenso, è necessario controllare la regolazione di base dell'elettrotensile e se il caso correggerla (vedere «Controllare ed eseguire le registrazioni di base», pagina 77).

### Regolazione dell'angolo obliquo standard in senso orizzontale (vedi figura I)

Per la regolazione veloce e precisa di angoli obliqui utilizzati frequentemente, sul banco per tagliare sono previste delle tacche **24**:

sinistra		destra	
0°			
45°	31,6°	22,5°	15°
15°	15°	22,5°	31,6°
45°	60°		

- Allentare il pomello di fissaggio **20**, qualora questo dovesse essere stretto forte.
- Tirare la leva **21** e ruotare il banco per tagliare **15** verso sinistra o destra fino alla tacca desiderata.
- Rilasciare la leva. La leva deve scattare in posizione nella tacca in modo percettibile.

### Regolazione dell'angolo obliquo in senso orizzontale a scelta (vedi figura J)

L'angolo obliquo in senso orizzontale può essere registrato in un campo che va da 52° (lato sinistro) fino a 60° (lato destro).

- Allentare il pomello di fissaggio **20**, qualora questo dovesse essere stretto forte.
- Tirare la leva **21** e premere contemporaneamente la graffa di bloccaggio **19** fino a quando la stessa scatta in posizione nella scanalatura prevista allo scopo. In questo modo il banco per tagliare può essere mosso liberamente.
- Ruotare il tavolo per troncatura **15** al pomello di fissaggio verso sinistra oppure verso destra fino a quando la scala graduata per angolo obliquo **23** indica l'angolo obliquo desiderato.

#### Per angoli obliqui superiori a 45°:

Estrarre completamente la prolunga del banco per tagliare **13** (vedi «Prolunga del banco per tagliare», pagina 74).

- Avvitare di nuovo forte il pomello di fissaggio **20**.
- Per allentare di nuovo la leva **21** (per la regolazione di angoli obliqui standard), tirare la leva verso l'alto. La graffa di bloccaggio **19** ritorna nella sua posizione di origine e la levetta **21** può scattare di nuovo in posizione nelle tacche **24**.

## Regolazione della posizione verticale dell'angolo obliquo

### Regolazione dell'angolo obliquo standard in senso verticale (vedi figura K)

Per la regolazione veloce e precisa degli angoli obliqui utilizzati frequentemente, sono previste delle battute per gli angoli 0°, 45°, 22,5° e 33,9°.

- Allentare la leva di bloccaggio **40**.
- Regolare le battute **30** o **43** come segue:

Angolo obliquo	Battuta	Regolazione
0°	<b>43</b>	Spingere completamente indietro la battuta
45°	<b>30</b>	Ruotare completamente in avanti la battuta
22,5°	<b>30</b>	Ruotare al centro la battuta
33,9°	<b>30</b>	Ruotare completamente indietro la battuta

- Spostare il braccio dell'utensile nella posizione desiderata afferrandolo all'impugnatura **8**.
- Serrare di nuovo saldamente la leva di bloccaggio **40**.

### Regolazione dell'angolo obliquo in senso verticale a scelta

L'angolo obliquo verticale può essere regolato in un campo da -2° fino a +47°.

- Allentare la leva di bloccaggio **40**.
- Ruotare completamente indietro la battuta **30** e tirare completamente in avanti la battuta **43**. In questo modo è disponibile il settore di orientamento completo.
- Ribaltare il braccio dell'utensile all'impugnatura **8** fino a quando l'indicazione dei gradi **42** arriverà a visualizzare l'angolo obliquo che si desidera.
- Tenere il braccio dell'utensile in questa posizione e serrare di nuovo saldamente la leva di bloccaggio **40**.

## Messa in funzione

► **Osservare la tensione di rete! La tensione della rete deve corrispondere a quella indicata sulla targhetta dell'elettrotensile. Gli elettrotensili con l'indicazione di 230 V possono essere collegati anche alla rete di 220 V.**

### Accensione (vedi figura L)

- Per **accendere** tirare l'interruttore di avvio/arresto **7** in direzione dell'impugnatura **8**.

**Nota bene:** Per motivi di sicurezza non è possibile bloccare l'interruttore avvio/arresto **7** che deve essere tenuto sempre premuto durante l'esercizio.

Solo premendo l'interruttore di bloccaggio **9** è possibile posizionare il braccio dell'utensile verso il basso.

- Pertanto per **tagliare** è necessario premere inoltre l'interruttore di bloccaggio **9** per tirare l'interruttore di avvio/arresto.

### Spegnimento

- Per **spegnere** rilasciare l'interruttore di avvio/arresto **7**.

Se l'elettrotensile non viene utilizzato, togliere l'alimentazione per risparmiare elettricità.

## Indicazioni operative

### Indicazioni generali per l'operazione di taglio

► **Prima di ogni operazione di taglio ci si deve accertare che in nessuna occasione la lama di taglio potrà arrivare a toccare né la guida di battuta, né i morsetti e neppure altre parti della macchina. Rimuovere battute ausiliarie eventualmente montate oppure adattarle in modo conforme.**



## 76 | Italiano

Proteggere la lama di taglio da battute e da colpi. Non sottoporre mai la lama da taglio a pressione laterale.

Non lavorare mai pezzi in lavorazione deformati. Il pezzo in lavorazione deve avere sempre un bordo diritto che permetta di poggiarvi la guida di battuta.

Pezzi in lavorazione lunghi devono essere supportati all'estremità libera.

**Tracciatura della linea di taglio (vedere figura M)**

Un raggio laser visualizza la linea di taglio della lama. In questo modo è possibile posizionare con precisione il pezzo da segare senza dover aprire la cuffia di protezione oscillante.

- A tal fine, accendere il raggio laser con l'interruttore **39**.
- Allineare la marcatura apposta sul pezzo in lavorazione con il bordo destro della linea laser.

**Nota bene:** Prima di eseguire l'operazione di taglio, accertarsi che la linea di taglio venga ancora visualizzata correttamente (vedere «Regolazione del raggio laser», pagina 77). In caso di utilizzo intenso, il raggio laser può p. es. spostarsi per via delle vibrazioni.

**Posizione dell'operatore (vedi figura N)**

- ▶ **Non posizionarsi mai in linea con la lama di taglio davanti all'elettrotensile bensì sempre spostati lateralmente dalla lama di taglio.** In questo modo il corpo è protetto da un possibile contraccolpo.
- Non avvicinare mai le mani, le dita oppure le braccia alla lama in rotazione.
- Non incrociare mai le proprie braccia davanti al braccio dell'utensile.

**Dimensioni ammissibili del pezzo in lavorazione**

Dimensioni **massime** dei pezzi in lavorazione:

Angolo obliquo		Altezza x larghezza [mm]
orizzontale	verticale	
0°	0°	70 x 312
45° (a sinistra/a destra)	0°	70 x 225
0°	45°	45 x 312
45° (a sinistra)	45°	45 x 225
45° (a destra)	45°	45 x 225

Dimensioni **minime** dei pezzi in lavorazione (= tutti i pezzi in lavorazione che possono essere fissati, con il morsetto fornito in dotazione **29**, a sinistra o a destra della lama di taglio): 100 x 40 mm (lunghezza x larghezza)

**Max. profondità di taglio (0°/0°):** 70 mm

**Sostituzione delle piastre di posizionamento (vedere figura O)**

Le piastre rosse di posizionamento **18** sono soggette ad usura dopo lunghi periodi di utilizzo dell'elettrotensile.

Sostituire piastre di posizionamento difettose.

- Portare l'elettrotensile in posizione di lavoro.
- Svitare le viti **49** con l'ausilio di una chiave per esagono cavo (4 mm) e rimuovere le piastre di posizionamento vecchie.
- Applicare la nuova piastra di posizionamento destra.

- Avvitare la piastra di posizionamento con le viti **49** il più possibile verso sinistra in modo che la lama di taglio non possa entrare in contatto con la piastra di posizionamento su tutta la lunghezza del movimento di trazione possibile.
- Ripetere i passi operativi in modo analogo per la nuova piastra di posizionamento sinistra.

**Tagli**

- ▶ **Prima di eseguire l'operazione di taglio, stringere sempre bene il pomello di fissaggio 20.** In caso contrario la lama di taglio può prendere angolature involontarie nel pezzo in lavorazione.

**Taglio senza movimento di trazione (tracciatura) (vedere figura P)**

- Per esecuzioni di taglio senza movimento di trazione (pezzi in lavorazione di piccole dimensioni) allentare la vite di fissaggio **33** qualora questa dovesse essere avvitata. Spingere il braccio dell'utensile fino all'arresto in direzione della guida **14** ed avvitare di nuovo la vite di arresto **33**.
- Registrare l'angolo obliquo che si desidera.
- Serrare il pezzo in lavorazione a seconda delle rispettive dimensioni.
- Accendere l'elettrotensile.
- Premere l'interruttore di bloccaggio **9** e condurre lentamente verso il basso il braccio dell'utensile con l'impugnatura **8**.
- Tagliare completamente il pezzo in lavorazione esercitando una pressione uniforme.
- Spegner l'elettrotensile ed attendere fino a quando la lama si sarà fermata completamente.
- Spostare il braccio dell'utensile lentamente verso l'alto.

**Taglio con movimento di trazione**

- Per tagli eseguiti con l'aiuto del dispositivo di trazione **1** (pezzi in lavorazioni larghi) allentare la vite di fissaggio **33**, qualora questa dovesse essere avvitata.
- Registrare l'angolo obliquo che si desidera.
- Serrare il pezzo in lavorazione a seconda delle rispettive dimensioni.
- Allontanare il braccio dell'utensile dalla guida di battuta **14** fino a far arrivare la lama di taglio arriva davanti al pezzo in lavorazione.
- Accendere l'elettrotensile.
- Premere l'interruttore di bloccaggio **9** e condurre lentamente verso il basso il braccio dell'utensile con l'impugnatura **8**.
- Premere dunque il braccio dell'utensile in direzione della guida di battuta **14** e tagliare il pezzo in lavorazione avanzando in modo uniforme.
- Spegner l'elettrotensile ed attendere fino a quando la lama si sarà fermata completamente.
- Spostare il braccio dell'utensile lentamente verso l'alto.

### Taglio di pezzi in lavorazione con la stessa lunghezza (vedi figura Q)

Per il taglio semplice di pezzi in lavorazione con la stessa lunghezza è possibile utilizzare la guida longitudinale **36** (accessorio).

La guida longitudinale può essere montata su entrambi i lati della prolunga del banco per tagliare **13**.

- Allentare la vite di bloccaggio **50** e ribaltare la guida longitudinale **36** sopra la vite d'arresto **51**.
- Serrare di nuovo saldamente la vite di bloccaggio **50**.
- Regolare la prolunga del banco per tagliare **13** sulla lunghezza desiderata (vedi «Prolunga del banco per tagliare», pagina 74).

### Regolazione della guida di profondità (taglio della scanalatura) (vedere figura R)

Qualora si volesse tagliare una scanalatura si deve spostare l'asta di profondità.

- Orientare la guida di profondità **32** verso l'esterno.
- Premere l'interruttore di bloccaggio **9** ed orientare il braccio dell'utensile nella posizione desiderata.
- Ruotare la vite di regolazione **4** fino a quando l'estremità della vite arriverà a toccare la guida di profondità **32**.
- Spostare il braccio dell'utensile lentamente verso l'alto.

### Pezzi speciali in lavorazione

Eseguito dei tagli su pezzi in lavorazione ricurvi oppure rotondi è necessario assicurarli in modo particolare contro il pericolo di scivolamento. Alla linea di taglio non deve prodursi nessuna fessura tra il pezzo in lavorazione, la guida di battuta ed il tavolo per troncatura multiuso.

Se necessario, si dovranno predisporre dei supporti speciali.

### Controllare ed eseguire le registrazioni di base

#### ► Prima di qualunque intervento sull'elettrotrattensile estrarre la spina di rete dalla presa.

Per poter garantire tagli precisi, dopo un utilizzo intenso della macchina, controllare le registrazioni di base dell'elettrotrattensile e se il caso, provvedere ad eseguire le dovute modifiche. Per queste operazioni è necessario avere esperienza e relativi utensili speciali.

Ogni Punto di servizio Clienti Bosch esegue questo tipo di operazione in modo veloce ed affidabile.

### Regolazione del raggio laser

**Nota bene:** Per provare il funzionamento del laser l'elettrotrattensile deve essere collegato all'alimentazione di corrente.

► **Durante la regolazione del laser (ad es. muovendo il braccio dell'utensile) non azionare mai l'interruttore di avvio/arresto.** Un avviamento accidentale dell'elettrotrattensile può causare lesioni.

- Portare l'elettrotrattensile in posizione di lavoro.
- Ruotare il tavolo per troncatura multiuso **15** fino all'intaglio **24** per 0°. La levetta **21** deve scattare in modo percettibile nell'intaglio.
- Accendere il raggio laser con l'interruttore **39**.

**Controllo:** (vedi figura S1)

- Tracciare sul pezzo in lavorazione una linea di taglio dritta.
- Premere l'interruttore di bloccaggio **9** e condurre lentamente verso il basso il braccio dell'utensile con l'impugnatura **8**.
- Posizionare il pezzo in lavorazione in modo che i denti della lama di taglio siano allineati con la linea di taglio.
- Tenere fermo il pezzo in lavorazione in questa posizione e riportare lentamente verso l'alto il braccio dell'utensile.
- Fissare saldamente il pezzo in lavorazione.

Il raggio laser deve essere allineato per l'intera lunghezza con la linea di taglio sul pezzo in lavorazione anche se il braccio dell'utensile viene condotto verso il basso.

**Regolazione:** (vedi figura S2)

- Ruotare la vite di regolazione **52** con un cacciavite adatto fino a quando il raggio laser è parallelo per l'intera lunghezza alla linea di taglio sul pezzo in lavorazione.

Una rotazione in senso antiorario muove il raggio laser da sinistra verso destra, una rotazione in senso orario muove il raggio laser da destra verso sinistra.

### Regolazione dell'angolo obliquo standard 0° (verticale)

- Portare l'elettrotrattensile in posizione di lavoro.
- Ruotare il banco per tagliare **15** fino alla tacca **24** per 0°. La leva **21** deve scattare in posizione nella tacca in modo percettibile.

**Controllo:** (vedi figura T1)

- Regolare un calibro per angoli su 90° e posizionarlo sul banco per tagliare **15**.

Il lato del calibro per angoli deve essere allineato al banco per tagliare **12** per l'intera lunghezza.

**Regolazione:** (vedi figura T2)

- Allentare la leva di bloccaggio **40**.
- Spingere la battuta **43** completamente verso dietro.
- Allentare il controdado della vite di battuta **53** con una chiave ad anello oppure una chiave fissa normalmente in commercio (10 mm).
- Avvitare o svitare la vite di battuta fino a quando il lato del calibro angolare è allineato alla lama di taglio per l'intera lunghezza.
- Serrare di nuovo saldamente la leva di bloccaggio **40**.
- Successivamente serrare di nuovo il controdado della vite di battuta **53**.

Qualora dopo la regolazione l'indicazione dei gradi **42** non è in linea con la marcatura 0° della scala **41**, allentare la vite **54** con un cacciavite a croce comunemente in commercio ed allineare l'indicazione dei gradi lungo la marcatura 0°.

## 78 | Italiano

**Regolazione dell'angolo obliquo standard 45° (verticale)**

- Portare l'elettrotensile in posizione di lavoro.
- Ruotare il banco per tagliare **15** fino alla tacca **24** per 0°. La leva **21** deve scattare in posizione nella tacca in modo percettibile.
- Ruotare la battuta **30** completamente in avanti.
- Allentare la leva di bloccaggio **40** ed orientare il braccio dell'impugnatura all'impugnatura **8** verso sinistra fino all'arresto (45°).

**Controllo:** (vedi figura U1)

- Regolare un calibro per angoli su 45° e posizionarlo sul banco per tagliare **15**.

Il lato del calibro per angoli deve essere allineato al banco per tagliare **12** per l'intera lunghezza.

**Regolazione:** (vedi figura U2)

- Allentare il controdado della vite di battuta **55** con una chiave ad anello oppure una chiave fissa normalmente in commercio (10 mm).
- Avvitare o svitare la vite di battuta fino a quando il lato del calibro angolare è allineato alla lama di taglio per l'intera lunghezza.
- Serrare di nuovo saldamente la leva di bloccaggio **40**.
- Successivamente serrare di nuovo il controdado della vite di battuta **55**.

Se dopo la regolazione l'indicazione dei gradi **42** non dovesse trovarsi in una linea con la marcatura 45° della scala graduata **41** controllare prima ancora una volta la regolazione 0° per l'angolo obliquo e l'indicazione dei gradi. Ripetere quindi di nuovo l'impostazione dell'angolo obliquo 45°.

**Regolazione dell'indicazione dei gradi (orizzontalmente) (vedi figura V)**

- Portare l'elettrotensile in posizione di lavoro.
- Ruotare il tavolo per troncatura multiuso **15** fino all'intaglio **24** per 0°. La levetta **21** deve scattare in modo percettibile nell'intaglio.

**Controllo:**

L'indicazione dei gradi **23** deve trovarsi in una linea con la marcatura 0° della scala **17**.

**Regolazione:**

- Con un cacciavite per intaglio a croce allentare la vite **56** ed allineare l'indicazione dei gradi lungo la marcatura 0°.
- Serrare di nuovo saldamente la vite.

**Trasporto (vedi figura X)**

Prima del trasporto dell'elettrotensile devono essere effettuate le seguenti operazioni:

- Allentare la vite di fissaggio **33**, qualora dovesse essere avvitata. Tirare il braccio dell'utensile completamente in avanti ed avvitare di nuovo forte la vite di fissaggio.
- Assicurarsi che la guida di profondità **32** sia premuta completamente verso l'interno e la vite di regolazione **4** si adatti alla rientranza durante il movimento del braccio dell'utensile senza toccare la guida di profondità.
- Mettere l'elettrotensile nella posizione prevista per il trasporto.

- Rimuovere tutti gli accessori che non possono essere montati in modo fisso all'elettrotensile. Per il trasporto, se possibile, mettere lame da taglio inutilizzate in un contenitore chiuso.
- Legare insieme il cavo di rete con il nastro di velcro **58**.
- Trasportare l'elettrotensile tenendolo per l'impugnatura per il trasporto **3** oppure facendo presa negli appositi profili **26** laterali del tavolo per troncatura multiuso.

**► Trasportare l'elettrotensile sempre in due per evitare lesioni alla schiena.****► Trasportando l'elettrotensile utilizzare esclusivamente i dispositivi di trasporto e mai i dispositivi di protezione.****Manutenzione ed assistenza****Manutenzione e pulizia****► Prima di qualunque intervento sull'elettrotensile estrarre la spina di rete dalla presa.**

Se nonostante gli accurati procedimenti di produzione e di controllo l'elettrotensile dovesse guastarsi, la riparazione va fatta effettuare da un punto di assistenza autorizzato per gli elettrotensili Bosch.

In caso di richieste o di ordinazione di pezzi di ricambio, comunicare sempre il codice prodotto a 10 cifre riportato sulla targhetta di fabbricazione dell'elettrotensile!

Qualora si rendesse necessaria una sostituzione del cavo di collegamento, la stessa deve essere effettuata dalla Bosch oppure da un centro di assistenza clienti autorizzato per elettrotensili Bosch per evitare pericoli per la sicurezza.

**Pulizia**

Per poter garantire buone e sicure operazioni di lavoro, tenere sempre pulite l'elettrotensile e le fessure di ventilazione.

La cuffia oscillante di protezione deve poter sempre muoversi liberamente e deve poter chiudersi sempre autonomamente. Per questo motivo, tenere sempre pulito il campo intorno alla cuffia di protezione oscillante.

Ogni volta dopo aver terminato un lavoro, eliminare sempre polvere e trucioli soffiando aria compressa oppure utilizzando un pennello.

Pulire regolarmente il rullo di scorrimento **6**.

Per la pulizia dell'unità laser ruotare verso l'esterno la copertura del laser **57** e rimuovere la polvere con un pennello. (vedere figura W)

## Accessori

	Codice prodotto
Morsetto	1 609 B04 224
Piastre di posizionamento	1 609 B03 717
Sacchetto per la polvere	1 609 B00 840
Guida longitudinale	1 609 B02 365
Vite di bloccaggio guida longitudinale	1 609 B00 263

### Lame per il taglio di legno e materiali in pannelli, pannelli e listelli

Lama di taglio 216 x 30 mm, 48 dentatura 2 608 640 641

### Lame di taglio per plastica e metalli non ferrosi

Lama di taglio 216 x 30 mm, 80 dentatura 2 608 640 447

### Lame da taglio per tutti i tipi di pavimenti in laminato

Lama di taglio 216 x 30 mm, 60 dentatura 2 608 642 133

## Assistenza clienti e consulenza impieghi

Il servizio di assistenza risponde alle Vostre domande relative alla riparazione ed alla manutenzione del Vostro prodotto nonché concernenti le parti di ricambio. Disegni in vista esplosa ed informazioni relative alle parti di ricambio sono consultabili anche sul sito:

**www.bosch-pt.com**

Il team Bosch che si occupa della consulenza impieghi vi aiuterà in caso di domande relative ai nostri prodotti ed ai loro accessori.

### Italia

Officina Elettrotensili  
Robert Bosch S.p.A.  
Corso Europa, ang. Via Trieste 20  
20020 LAINATE (MI)  
Tel.: (02) 3696 2663  
Fax: (02) 3696 2662  
Fax: (02) 3696 8677  
E-Mail: officina.elettrotensili@it.bosch.com

### Svizzera

Tel.: (044) 8471513  
Fax: (044) 8471553  
E-Mail: Aftersales.Service@de.bosch.com

## Smaltimento

Avviare ad un riciclaggio rispettoso dell'ambiente gli imballaggi, gli elettrotensili e gli accessori dismessi.

Non gettare elettrotensili dismessi tra i rifiuti domestici!

### Solo per i Paesi della CE:



Conformemente alla norma della direttiva 2002/96/CE sui rifiuti di apparecchiature elettriche ed elettroniche (RAEE) ed all'attuazione del recepimento nel diritto nazionale, gli elettrotensili diventati inservibili devono essere raccolti separatamente ed

essere inviati ad una riutilizzazione ecologica.

**Con ogni riserva di modifiche tecniche.**

## Nederlands

### Veiligheidsvoorschriften

#### Algemene veiligheidswaarschuwingen voor elektrische gereedschappen

**⚠ LET OP** Bij het gebruik van elektrisch gereedschap moeten de volgende belangrijke veiligheidsmaatregelen in acht worden genomen ter bescherming tegen een elektrische schok en tegen verwondings- en brandgevaar.

#### Lees al deze voorschriften voordat u dit elektrische gereedschap gebruikt en bewaar deze veiligheidsvoorschriften goed.

Het in de veiligheidsvoorschriften gebruikte begrip „elektrisch gereedschap” heeft betrekking op elektrische gereedschappen voor gebruik op het stroomnet (met netsnoer) en op elektrische gereedschappen voor gebruik met een accu (zonder netsnoer).

#### Veiligheid van de werkomgeving

- ▶ **Houd uw werkomgeving schoon en goed verlicht.** Een rommelige of onverlichte werkomgeving kan tot ongevallen leiden.
- ▶ **Werk met het elektrische gereedschap niet in een omgeving met explosiegevaar waarin zich brandbare vloeistoffen, brandbare gassen of brandbaar stof bevinden.** Elektrische gereedschappen veroorzaken vonken die het stof of de dampen tot ontsteking kunnen brengen.
- ▶ **Houd kinderen en andere personen tijdens het gebruik van het elektrische gereedschap uit de buurt.** Wanneer u wordt afgeleid, kunt u de controle over het gereedschap verliezen.

#### Elektrische veiligheid

- ▶ **De aansluitstekker van het elektrische gereedschap moet in het stopcontact passen. De stekker mag in geen geval worden veranderd. Gebruik geen adapterstekkers in combinatie met geaarde elektrische gereedschappen.** Onveranderde stekkers en passende stopcontacten beperken het risico van een elektrische schok.
- ▶ **Voorkom aanraking van het lichaam met geaarde oppervlakken, bijvoorbeeld van buizen, verwarmingen, fornuizen en koelkasten.** Er bestaat een verhoogd risico door een elektrische schok wanneer uw lichaam geaard is.
- ▶ **Houd het gereedschap uit de buurt van regen en vocht.** Het binnendringen van water in het elektrische gereedschap vergroot het risico van een elektrische schok.
- ▶ **Gebruik de kabel niet voor een verkeerd doel, om het elektrische gereedschap te dragen of op te hangen of om de stekker uit het stopcontact te trekken. Houd de kabel uit de buurt van hitte, olie, scherpe randen en bewegende gereedschapsdelen.** Beschadigde of in de war geraakte kabels vergroten het risico van een elektrische schok.

- ▶ **Wanneer u buitenshuis met elektrisch gereedschap werkt, dient u alleen verlengkabels te gebruiken die voor gebruik buitenshuis zijn goedgekeurd.** Het gebruik van een voor gebruik buitenshuis geschikte verlengkabel beperkt het risico van een elektrische schok.
- ▶ **Als het gebruik van het elektrische gereedschap in een vochtige omgeving onvermijdelijk is, dient u een aardlekschakelaar te gebruiken.** Het gebruik van een aardlekschakelaar vermindert het risico van een elektrische schok.

#### Veiligheid van personen

- ▶ **Wees alert, let goed op wat u doet en ga met verstand te werk bij het gebruik van het elektrische gereedschap. Gebruik geen elektrisch gereedschap wanneer u moe bent of onder invloed staat van drugs, alcohol of medicijnen.** Een moment van onoplettendheid bij het gebruik van het elektrische gereedschap kan tot ernstige verwondingen leiden.
- ▶ **Draag persoonlijke beschermende uitrusting. Draag altijd een veiligheidsbril.** Het dragen van persoonlijke beschermende uitrusting zoals een stofmasker, slipvaste werkschoenen, een veiligheidshelm of gehoorbescherming, afhankelijk van de aard en het gebruik van het elektrische gereedschap, vermindert het risico van verwondingen.
- ▶ **Voorkom per ongeluk inschakelen. Controleer dat het elektrische gereedschap uitgeschakeld is voordat u de stekker in het stopcontact steekt of de accu aansluit en voordat u het gereedschap oppakt of draagt.** Wanneer u bij het dragen van het elektrische gereedschap uw vinger aan de schakelaar hebt of wanneer u het gereedschap ingeschakeld op de stroomvoorziening aansluit, kan dit tot ongevallen leiden.
- ▶ **Verwijder instelgereedschappen of schroefslutels voordat u het elektrische gereedschap inschakelt.** Een instelgereedschap of sleutel in een draaiend deel van het gereedschap kan tot verwondingen leiden.
- ▶ **Voorkom een onevenwichtige lichaamshouding. Zorg ervoor dat u stevig staat en steeds in evenwicht blijft.** Daardoor kunt u het elektrische gereedschap in onverwachte situaties beter onder controle houden.
- ▶ **Draag geschikte kleding. Draag geen loshangende kleding of sieraden. Houd haren, kleding en handschoenen uit de buurt van bewegende delen.** Loshangende kleding, lange haren en sieraden kunnen door bewegende delen worden meegenomen.
- ▶ **Wanneer stofafzuigings- of stofopvangvoorzieningen kunnen worden gemonteerd, dient u zich ervan te verzekeren dat deze zijn aangesloten en juist worden gebruikt.** Het gebruik van een stofafzuiging beperkt het gevaar door stof.

#### Zorgvuldige omgang met en zorgvuldig gebruik van elektrische gereedschappen

- ▶ **Overbelast het gereedschap niet. Gebruik voor uw werkzaamheden het daarvoor bestemde elektrische gereedschap.** Met het passende elektrische gereedschap werkt u beter en veiliger binnen het aangegeven capaciteitsbereik.

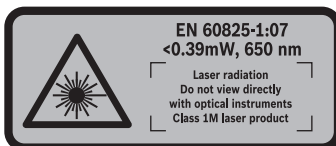
- ▶ **Gebruik geen elektrisch gereedschap waarvan de schakelaar defect is.** Elektrisch gereedschap dat niet meer kan worden in- of uitgeschakeld, is gevaarlijk en moet worden gerepareerd.
- ▶ **Trek de stekker uit het stopcontact of neem de accu uit het elektrische gereedschap voordat u het gereedschap instelt, toebehoren wisselt of het gereedschap weglegt.** Deze voorzorgsmaatregel voorkomt onbedoeld starten van het elektrische gereedschap.
- ▶ **Bewaar niet-gebruikte elektrische gereedschappen buiten bereik van kinderen. Laat het gereedschap niet gebruiken door personen die er niet mee vertrouwd zijn en deze aanwijzingen niet hebben gelezen.** Elektrische gereedschappen zijn gevaarlijk wanneer deze door onervaren personen worden gebruikt.
- ▶ **Verzorg het elektrische gereedschap zorgvuldig. Controleer of bewegende delen van het gereedschap correct functioneren en niet vastklemmen en of onderdelen zodanig gebroken of beschadigd zijn dat de werking van het elektrische gereedschap nadelig wordt beïnvloed. Laat deze beschadigde onderdelen voor het gebruik repareren.** Veel ongevallen hebben hun oorzaak in slecht onderhouden elektrische gereedschappen.
- ▶ **Houd snijdende inzetgereedschappen scherp en schoon.** Zorgvuldig onderhouden snijdende inzetgereedschappen met scherpe snijkanten klemmen minder snel vast en zijn gemakkelijker te geleiden.
- ▶ **Gebruik elektrisch gereedschap, toebehoren, inzetgereedschappen en dergelijke volgens deze aanwijzingen. Let daarbij op de arbeidsomstandigheden en de uit te voeren werkzaamheden.** Het gebruik van elektrische gereedschappen voor andere dan de voorziene toepassingen kan tot gevaarlijke situaties leiden.

#### Service

- ▶ **Laat het elektrische gereedschap alleen repareren door gekwalificeerd en vakkundig personeel en alleen met originele vervangsonderdelen.** Daarmee wordt gewaarborgd dat de veiligheid van het gereedschap in stand blijft.

#### Veiligheidsvoorschriften voor radiaalzagen

- ▶ **Het elektrische gereedschap wordt geleverd met een waarschuwingsplaatje (in de weergave van het elektrische gereedschap op de pagina met afbeeldingen aangegeuid met nummer 38).**



- ▶ **Als de tekst van het waarschuwingsplaatje niet in de taal van uw land is, plak er dan vóór de eerste ingebruikneming de meegeleverde sticker in de taal van uw land op.**

- ▶ **Maak waarschuwingsstickers op elektrisch gereedschap nooit onleesbaar.**
- ▶ **Ga nooit op het elektrische gereedschap staan.** Er kunnen ernstige verwondingen optreden wanneer het elektrische gereedschap kantelt of wanneer u per ongeluk met het zaagblad in aanraking komt.
- ▶ **Controleer dat de beschermkap correct werkt en vrij kan bewegen.** Klem de beschermkap nooit in geopende toestand vast.
- ▶ **Verwijder nooit zaagresten, houtspanen en dergelijke uit de buurt van de plaats waar wordt gezaagd terwijl het elektrische gereedschap loopt.** Breng de gereedschaparm altijd eerst in de ruststand en schakel het elektrische gereedschap uit.
- ▶ **Beweeg het zaagblad alleen ingeschakeld naar het werkstuk.** Anders bestaat er gevaar voor een terugslag als het zaagblad in het werkstuk vasthaakt.
- ▶ **Houd grepen droog, schoon en vrij van olie en vet.** Vettige grepen met olie zijn glad en leiden tot het verlies van de controle over de kettingzaag.
- ▶ **Gebruik het elektrische gereedschap alleen als het werkoppervlak, buiten het te bewerken werkstuk, vrij is van alle instelgereedschappen, houtspanen en dergelijke.** Kleine stukken hout of andere voorwerpen die met het ronddraaiende zaagblad in contact komen, kunnen de bediener met hoge snelheid raken.
- ▶ **Houd de vloer vrij van houtspanen en materiaalresten.** U kunt uitglijden of struikelen.
- ▶ **Span het te bewerken werkstuk altijd vast. Bewerk geen werkstukken die te klein zijn om te worden vastgespannen.** De afstand van uw hand tot het ronddraaiende zaagblad is anders te klein.
- ▶ **Gebruik het elektrische gereedschap alleen voor de materialen die zijn aangegeven bij het gebruik volgens de bestemming.** Anders kan het elektrische gereedschap overbelast raken.
- ▶ **Als het zaagblad vastklemt, schakelt u het elektrische gereedschap uit en houdt u het werkstuk stil tot het zaagblad tot stilstand is gekomen. Het werkstuk mag pas worden bewogen als het zaagblad stil staat. Zo voorkomt u een terugslag.** Maak de oorzaak van het vastklemmen van het zaagblad ongedaan voordat u het elektrische gereedschap opnieuw start.
- ▶ **Gebruik geen stompe, gescheurde, verbogen of beschadigde zaagbladen.** Zaagbladen met stompe of verkeerd gerichte tanden veroorzaken door een te nauwe zaagopening een verhoogde wrijving, vastklemmen van het zaagblad of terugslag.
- ▶ **Gebruik altijd zaagbladen met de juiste maat en vorm (stervormig of rond) van het opnameboorgat.** Zaagbladen die niet bij de montagedelen van de zaagmachine passen, lopen niet rond en leiden tot het verliezen van de controle.
- ▶ **Gebruik geen zaagbladen van hooggelegeerd snel-draaistaal (HSS-staal).** Dergelijke zaagbladen kunnen gemakkelijk breken.

## 82 | Nederlands

- ▶ **Pak het zaagblad na de werkzaamheden niet vast voordat het afgekoeld is.** Het zaagblad wordt tijdens de werkzaamheden zeer heet.
- ▶ **Gebruik het gereedschap nooit zonder de inlegplaat.** Vervang een defecte inlegplaat. Zonder een correct werkende inlegplaat kunt u zich aan het zaagblad verwonden.
- ▶ **Controleer de kabel regelmatig en laat een beschadigde kabel alleen door een erkende servicewerkplaats voor Bosch elektrische gereedschappen repareren.** Vervang een beschadigde verlengkabel. Daarmee wordt gewaarborgd dat de veiligheid van het elektrische gereedschap in stand blijft.
- ▶ **Bewaar het elektrische gereedschap als u het niet gebruikt op een veilige plaats. Bewaar het op een droge en afsluitbare plaats.** Daarmee voorkomt u dat het elektrische gereedschap tijdens het bewaren beschadigd of door onervaren personen bediend wordt.
- ▶ **Richt de laserstraal niet op personen of dieren en kijk niet zelf in de laserstraal.** Dit elektrische gereedschap brengt laserstralen van laserklasse 1M volgens EN 60825-1 voort. Rechtstreeks in de laserstraal kijken – in het bijzonder met een optisch bundelend instrument zoals een verrekijker – kan het oog beschadigen.
- ▶ **Vervang de ingebouwde laser niet door een laser van een ander type.** Van een laser die niet bij dit elektrische gereedschap past, kunnen gevaren voor personen uitgaan.
- ▶ **Zet het werkstuk vast.** Een met spanvoorzieningen of een bankschroef vastgehouden werkstuk wordt beter vastgehouden dan u met uw hand kunt doen.
- ▶ **Verlaat het gereedschap nooit voordat het volledig tot stilstand is gekomen.** Uitlopende inzetgereedschappen kunnen verwondingen veroorzaken.
- ▶ **Gebruik het elektrische gereedschap niet met een beschadigde kabel. Raak de beschadigde kabel niet aan en trek de stekker uit het stopcontact als de kabel tijdens de werkzaamheden wordt beschadigd.** Beschadigde kabels vergroten het risico van een elektrische schok.

## Symbolen

De volgende symbolen kunnen voor het gebruik van het elektrische gereedschap van belang zijn. Zorg ervoor dat u de symbolen en hun betekenis herkent. Het juiste begrip van de symbolen helpt u het elektrische gereedschap goed en veilig te gebruiken.

### Symbolen en hun betekenis



- ▶ **Laser straling**  
**Kijk niet met optische instrumenten naar de straal**  
**Klasse 1M laser produkt**



- ▶ **Houd uw handen uit de buurt van de zaagomgeving terwijl het elektrische gereedschap loopt.** Bij aanraking van het zaagblad bestaat verwondingsgevaar.

### Symbolen en hun betekenis



- ▶ **Draag een stofmasker.**



- ▶ **Draag een veiligheidsbril.**



- ▶ **Draag een gehoorbescherming.** De blootstelling aan lawaai kan gehoorverlies tot gevolg hebben.



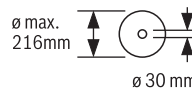
- ▶ **Gevarenbereik! Houd handen, vingers en armen zo veel mogelijk uit de buurt.**



Bij het zagen van verstek moet de verstelbare aanslagrail naar buiten getrokken worden.



Ondersteun het vrije uiteinde van werkstuk met de zaagtafelverlengingen.



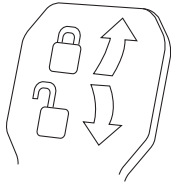
Let op de afmetingen van het zaagblad. De gatdiameter moet zonder speling op de uitgaande aansluiting passen. Gebruik geen reducerstukken of adapters.



Gooi elektrische gereedschappen niet bij het huisvuil.

### Alleen voor landen van de EU:

Volgens de Europese richtlijn 2002/96/EG betreffende elektrische en elektronische oude apparaten en de omzetting van de richtlijn in nationaal recht moeten niet meer bruikbare elektrische gereedschappen apart worden ingezameld en op een voor het milieu verantwoorde wijze worden hergebruikt.

**Symbolen en hun betekenis****Klemhendel gesloten:**

De ingestelde verticale verstekhoek van de gereedschaparm wordt vastgehouden.

**Klemhendel open:**

Er kunnen verticale verstekhoeken worden ingesteld.

**Product- en vermogensbeschrijving**

**Lees alle veiligheidswaarschuwingen en alle voorschriften.** Als de waarschuwingen en voorschriften niet worden opgevolgd, kan dit een elektrische schok, brand of ernstig letsel tot gevolg hebben.

**Gebruik volgens bestemming**

Het elektrische gereedschap is bestemd voor gebruik als staand gereedschap voor het met een rechte zaaglijn schulpen en afkorten van hard- en zacht hout en van spaan- en vezelplaat. Daarbij zijn horizontale verstekhoeken van  $-52^\circ$  tot  $+60^\circ$  en verticale verstekhoeken van  $-2^\circ$  tot  $+47^\circ$  mogelijk.

Bij gebruik van geschikte zaagbladen is het zagen van aluminiumprofielen en kunststof mogelijk.

**Afgebeelde componenten**

De componenten zijn genummerd zoals op de afbeeldingen van het elektrische gereedschap op de pagina's met afbeeldingen.

- 1 Afkortvoorziening
- 2 Spaanafvoer
- 3 Transportgreep
- 4 Instelschroef van diepteaanslag
- 5 Laserbeschermingskap
- 6 Glijrol
- 7 Aan/uit-schakelaar
- 8 Handgreep
- 9 Blokkeerschakelaar voor losdraaien van gereedschap-arm
- 10 Beschermpak
- 11 Pendelbeschermpak
- 12 Zaagblad
- 13 Zaagtafelverlenging
- 14 Aanslagrail
- 15 Zaagtafel
- 16 Klemhendel van zaagtafelverlenging
- 17 Schaalverdeling voor verstekhoek (horizontaal)
- 18 Inlegplaat
- 19 Blokkeerklem
- 20 Vastzetknop voor verstekhoek naar wens (horizontaal)
- 21 Hendel voor voorinstelling verstekhoek (horizontaal)
- 22 Kantelbeveiliging
- 23 Hoekaanduiding (horizontaal)

- 24 Inkepingen voor standaardverstekhoek
- 25 Boorgaten voor montage
- 26 Greepuitsparingen
- 27 Vertelbare aanslagrail
- 28 Blokkeerschroef van verstelbare aanslagrail
- 29 Lijmklem
- 30 Aanslag voor verticale standaardverstekhoeken  $45^\circ$ ,  $22,5^\circ$  en  $33,9^\circ$
- 31 Spaanafbuiger
- 32 Diepteaanslag
- 33 Vastzetschroef van de afkortvoorziening
- 34 Inbusleutel (5 mm)
- 35 Boorgaten voor lijmklem
- 36 Lengtegeleider\*
- 37 Transportvergrendeling
- 38 Laser-waarschuwingsplaatje
- 39 Schakelaar voor laser (zaaglijnmarkering)
- 40 Klemhendel voor willekeurige verstekhoek (verticaal)
- 41 Schaalverdeling voor verstekhoek (verticaal)
- 42 Hoekaanduiding (verticaal)
- 43 Aanslag voor verticale standaardverstekhoek  $0^\circ$
- 44 Blokkering uitgaande as
- 45 Inbusbout (5 mm) voor zaagbladbevestiging
- 46 Spanflens
- 47 Binnenste spanflens
- 48 Draadeind
- 49 Schroeven voor inlegplaat
- 50 Blokkeerschroef van lengtegeleider\*
- 51 Klemschroef van lengtegeleider\*
- 52 Stelschroef voor laserpositionering (parallelliteit)
- 53 Aanslagschroef voor verstekhoek  $0^\circ$  (verticaal)
- 54 Schroef voor hoekaanduiding (verticaal)
- 55 Aanslagschroef voor verstekhoek  $45^\circ$  (verticaal)
- 56 Schroef voor hoekaanduiding (horizontaal)
- 57 Afscherming van de laserlens
- 58 Klittenband

\* Niet elk afgebeeld en beschreven toebehoren wordt standaard meegeleverd. Het volledige toebehoren vindt u in ons toebehoren-programma.



84 | Nederlands

**Technische gegevens**

Radiaalzaag	GCM 8 SJL			
Zaaknummer		3 601 M19 160	3 601 M19 190	3 601 M19 1..
Opgenomen vermogen	W	1250	1400	1600
Onbelast toerental	min <sup>-1</sup>	5500	5500	5500
Aanloopstroombegrenzing		●	●	●
Lasertype	nm	650	650	650
	mW	< 0,39	< 0,39	< 0,39
Laserklasse		1M	1M	1M
Gewicht volgens EPTA-Procedure 01/2003	kg	17,3	17,3	17,3
Isolatieklasse		□/II	□/II	□/II
Toegestane werkstukmaten (maximaal/minimaal) zie pagina 87.				
De gegevens gelden voor nominale spanningen [U] 230 V. Bij afwijkende spanningen en bij per land verschillende uitvoeringen kunnen deze gegevens afwijken.				

**Afmetingen voor geschikte zaagbladen**

Zaagbladdiameter	mm	210 – 216
Bladdikte	mm	1,3 – 1,8
Boorgatdiameter	mm	30

**Informatie over geluid en trillingen**

Meetwaarden voor geluid bepaald volgens EN 61029.

Het A-gewogen geluidsniveau van het gereedschap bedraagt kenmerkend: geluidsdrukniveau 99 dB(A); geluidsvermogen-niveau 112 dB(A). Onzekerheid K = 3 dB.

**Draag een gehoorbescherming.**

Totale trillingswaarden  $a_{h1}$  (vectorsom van drie richtingen) en onzekerheid K bepaald volgens EN 61029:

$$a_{h1} = 2,5 \text{ m/s}^2, K = 1,5 \text{ m/s}^2.$$

Het in deze gebruiksaanwijzing vermelde trillingsniveau is gemeten met een volgens EN 61029 genormeerde meetmethode en kan worden gebruikt om elektrische gereedschappen met elkaar te vergelijken. Het is ook geschikt voor een voorlopige inschatting van de trillingsbelasting.

Het aangegeven trillingsniveau representeert de voornaamste toepassingen van het elektrische gereedschap. Als echter het elektrische gereedschap wordt gebruikt voor andere toepassingen, met afwijkende inzetgereedschappen of onvolgende onderhoud, kan het trillingsniveau afwijken. Dit kan de trillingsbelasting gedurende de gehele arbeidsperiode duidelijk verhogen.

Voor een nauwkeurige schatting van de trillingsbelasting moet ook rekening worden gehouden met de tijd waarin het gereedschap uitgeschakeld is, of waarin het gereedschap wel loopt, maar niet werkelijk wordt gebruikt. Dit kan de trillingsbelasting gedurende de gehele arbeidsperiode duidelijk verminderen.

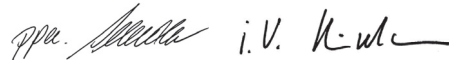
Leg aanvullende veiligheidsmaatregelen ter bescherming van de bediener tegen het effect van trillingen vast, zoals: Onderhoud van elektrische gereedschappen en inzetgereedschappen, warm houden van de handen, organisatie van het arbeidsproces.

**Conformiteitsverklaring** 

Wij verklaren als alleen verantwoordelijke dat het onder „Technische gegevens” beschreven product voldoet aan de volgende normen en normatieve documenten: EN 61029, EN 60825-1 volgens de bepalingen van de richtlijnen 2011/65/EU, 2004/108/EG en 2006/42/EG.

Technisch dossier (2006/42/EG) bij:  
Robert Bosch GmbH, PT/ETM9,  
D-70745 Leinfelden-Echterdingen

Dr. Egbert Schneider                      Helmut Heinzelmann  
Senior Vice President                      Head of Product Certification  
Engineering                                      PT/ETM9



Robert Bosch GmbH, Power Tools Division  
D-70745 Leinfelden-Echterdingen  
Leinfelden, 05.11.2012

**Montage**

► **Voorom per ongeluk starten van het elektrische gereedschap. Tijdens de montage en bij alle werkzaamheden aan het elektrische gereedschap mag de stekker niet zijn aangesloten op de stroomvoorziening.**

**Meegeleverd**

Controleer voor de eerste ingebruikneming van het elektrische gereedschap of alle hierna vermelde onderdelen zijn meegeleverd:

- Radiaalzaag met vooraf gemonteerd zaagblad
- Lijmklem **29**
- Inbussleutel **34**

**Opmerking:** Controleer het elektrische gereedschap op eventuele beschadigingen.

Voordat u het elektrische gereedschap verder gebruikt, dient u veiligheidsvoorzieningen en licht beschadigde onderdelen zorgvuldig te controleren op hun juiste werking volgens de voorschriften. Controleer of de bewegende delen goed werken en niet vastklemmen en of er onderdelen beschadigd zijn.

Alle onderdelen moeten juist gemonteerd zijn en aan alle voorwaarden voldoen om een correcte werking te waarborgen.

Laat beschadigde beschermingsvoorzieningen en onderdelen door een erkend en gespecialiseerd bedrijf op deskundige wijze repareren of vervangen.

### Stationaire of flexibele montage

- **Om een veilig gebruik te waarborgen, dient u het elektrische gereedschap voor het gebruik op een egaal en stabiel werkoppervlak (bijv. een werkbank) te monteren.**

#### Montage op een werkoppervlak (zie afbeeldingen A – B)

- Bevestig het elektrische gereedschap met een geschikte schroefverbinding op het werkoppervlak. Daartoe dienen de boorgaten **25**.

of

- Span het elektrische gereedschap aan de machinevoeten op het werkoppervlak vast met in de handel verkrijgbare lijmklemmen.

#### Montage op een Bosch-werktafel

De GTA-werktafels van Bosch bieden het elektrische gereedschap houvast op elke ondergrond door in hoogte verstelbare voeten. De werkstuksteunen van de werktafels dienen ter ondersteuning van lange werkstukken.

- **Lees alle waarschuwingen en aanwijzingen die bij de werktafel zijn gevoegd.** Als de waarschuwingen en aanwijzingen niet in acht worden genomen, kan dit een elektrische schok, brand en/of ernstig letsel tot gevolg hebben.
- **Bouw de werktafel correct op voordat u het elektrische gereedschap monteert.** Een juiste opbouw is van belang om het risico van bezwijken te voorkomen.
- Monteer het elektrische gereedschap in de transportstand op de werktafel.

#### Flexibele opstelling (niet geadviseerd!) (zie afbeelding C)

Als het in uitzonderingsgevallen niet mogelijk is om het elektrische gereedschap op een vlak en stabiel werkoppervlak te monteren, kunt u het provisorisch met de kantelbeveiliging opstellen.

- **Zonder de kantelbeveiliging staat het elektrische gereedschap niet zeker en kan het kantelen, vooral bij het zagen van een maximale verstekhoek.**
- Draai de kantelbeveiliging **22** zo ver naar binnen of naar buiten tot het elektrische gereedschap recht op het werkoppervlak staat.

### Afzuiging van stof en spanen

Stof van materialen zoals loodhoudende verf, enkele houtsoorten, mineralen en metaal kunnen schadelijk voor de gezondheid zijn. Aanraking of inademing van stof kan leiden tot allergische reacties en/of ziekten van de ademwegen van de gebruiker of personen die zich in de omgeving bevinden. Bepaalde soorten stof, bijvoorbeeld van eiken- en beukenhout, gelden als kankerverwekkend, in het bijzonder in combinatie met toevoegingsstoffen voor houtbehandeling (chromaat en houtbeschermingsmiddelen). Asbesthoudend

materiaal mag alleen door bepaalde vakmensen worden bewerkt.

- Gebruik altijd een stofafzuiging.
- Zorg voor een goede ventilatie van de werkplek.
- Er wordt geadviseerd om een ademmasker met filterklasse P2 te dragen.

Neem de in uw land geldende voorschriften voor de te bewerken materialen in acht.

- **Voorkom ophoping van stof op de werkplek.** Stof kan gemakkelijk ontbranden.

De afzuiging van stof en spanen kan geblokkeerd worden door stof, spanen of fragmenten van het werkstuk.

- Schakel het elektrische gereedschap uit en trek de stekker uit het stopcontact.
- Wacht tot het zaagblad volledig tot stilstand is gekomen.
- Stel de oorzaak van de blokkering vast en maak deze ongedaan.

#### Externe afzuiging

Voor de afzuiging kunt u aan de spaanafvoer **2** ook een stofzuigerslang (Ø 35 mm) aansluiten.

- Verbind de stofzuigerslang met de spaanafvoer **2**.

De stofzuiger moet geschikt zijn voor het te bewerken materiaal.

Gebruik bij het afzuigen van voor de gezondheid bijzonder gevaarlijk, kankerverwekkend of droog stof een speciale zuiger.

### Zaagblad wisselen (zie afbeelding D1 – D4)

- **Draag werkhandschoenen bij de montage van het zaagblad.** Bij het aanraken van het zaagblad bestaat verwondingsgevaar.

Gebruik alleen zaagbladen met een maximaal toegestaan toerental dat hoger is dan het onbelaste toerental van het elektrische gereedschap.

Gebruik alleen zaagbladen die voldoen aan de in deze gebruiksaanwijzing vermelde specificaties, volgens EN 847-1 zijn gecontroleerd en overeenkomstig zijn gemarkeerd.

Gebruik alleen zaagbladen die door de fabrikant van het elektrische gereedschap geadviseerd zijn en die geschikt zijn voor het materiaal dat u wilt bewerken.

#### Zaagblad demonteren

- Zet het elektrische gereedschap in de werkstand.
- Draai de inbusbout **45** met de inbusleutel (5 mm) **34** en druk tegelijkertijd op de asblokkering **44** tot deze vastklikt.
- Houd de asblokkering **44** ingedrukt en draai de schroef **45** met de klok mee naar buiten (linkse schroefdraad!).
- Neem de spanflens **46** van de as.
- Druk op de blokkeerschakelaar **9** en zwenk de pendelbeschermkap **11** tot aan de aanslag naar achteren.
- Houd de pendelbeschermkap in deze stand en verwijder het zaagblad **12**.
- Geleid de pendelbeschermkap langzaam weer omlaag.

## 86 | Nederlands

**Zaagblad monteren**

Reinig indien nodig voor de montage alle te monteren delen.

- Druk op de blokkeerschakelaar **9**, zwenk de pendelbeschermkap **11** tot aan de aanslag naar achteren en houd de kap in deze stand vast.
- Zet het nieuwe zaagblad op de binnenste spanflens **47**.
- **Let er bij de montage op dat de snijrichting van de tanden (richting van de pijl op het zaagblad) overeenkomt met de richting van de pijl op de beschermkap.**
- Geleid de pendelbeschermkap langzaam weer omlaag.
- Breng de spanflens **46** en de schroef **45** aan. Druk op de asblokkering **44** tot deze vastklikt en draai de schroef tegen de richting van de wijzers van de klok vast.

**Gebruik**

- **Trek altijd voor werkzaamheden aan het elektrische gereedschap de stekker uit het stopcontact.**

**Transportvergrendeling (zie afbeelding E)**

Dankzij de transportvergrendeling **37** kunt u het elektrische gereedschap gemakkelijker vervoeren.

**Elektrisch gereedschap ontgrendelen (werkstand)**

- Duw de gereedschaparm aan de handgreep **8** iets omlaag om de transportbeveiliging **37** te ontlasten.
- Trek de transportvergrendeling **37** helemaal naar buiten.
- Beweeg de gereedschaparm langzaam omhoog.

**Elektrisch gereedschap vergrendelen (transportstand)**

- Draai de vastzetschroef **33** los als deze is vastgedraaid. Trek de gereedschaparm helemaal naar voren en draai de vastzetschroef weer vast.
- Schroef de instelschroef **4** helemaal omhoog.
- Draai voor het vergrendelen van de zaagtafel **15** de vastzetknop **20** aan.
- Druk de blokkeerschakelaar **9** in en beweeg de gereedschaparm met de handgreep **8** langzaam omlaag.
- Geleid de gereedschaparm zover omlaag tot de transportvergrendeling **37** helemaal naar binnen kan worden geduwd.

**Werkvoorbereiding****Zaagtafel verlengen (zie afbeelding F)**

Ondersteun het vrije einde van een lang werkstuk, bijvoorbeeld door er iets onder te leggen.

De zaagtafel kunt u met de zaagtafelverlengingen **13** naar links en naar rechts vergroten.

- Klap de klemhendel **16** omhoog.
- Trek de zaagtafelverlenging **13** tot aan de gewenste lengte naar buiten.
- Als u de zaagtafelverlenging wilt vastzetten, duwt u de klemhendel **16** weer omlaag.

**Aanslagrail verschuiven (zie afbeelding G)**

Bij het zagen van verstek moet u de verstelbare aanslagrail **27** verschuiven of helemaal verwijderen.

**Verstekhoek****Verticaal Horizontaal**

- |                                       |                   |   |
|---------------------------------------|-------------------|---|
| $-2^{\circ} - 47^{\circ}$<br>(Rechts) | $\leq 44^{\circ}$ | - Draai de blokkeerschroef <b>28</b> los.<br>- Trek de verstelbare aanslagrail <b>27</b> volledig naar buiten.  |
| $0^{\circ} - 47^{\circ}$<br>(Rechts)  | $\geq 45^{\circ}$ | - Verwijder de blokkeerschroef <b>28</b> .<br>- Trek de verstelbare aanslagrail <b>27</b> volledig naar buiten.<br>- Verwijder de verstelbare aanslagrail naar boven toe. |

**Werkstuk bevestigen (zie afbeelding H)**

Span het werkstuk altijd vast om een optimale arbeidsveiligheid te waarborgen.

Bewerk geen werkstukken die te klein zijn om te worden vastgespannen.

- Duw het werkstuk stevig tegen de aanslagrail **14**.
- Steek de meegeleverde lijmkleem **29** in een van de daarvoor voorziene boorgaten **35**.
- Pas de draadeinden **48** van de lijmkleem aan de werkstukhoogte aan.
- Draai het draadeind **48** stevig vast en bevestig zo het werkstuk.

**Horizontale verstekhoek instellen**

Om nauwkeurig te kunnen zagen, dient u na intensief gebruik de basisinstellingen van het elektrische gereedschap te controleren en indien nodig in te stellen (zie „Basisinstellingen controleren en instellen“, pagina 88).

**Horizontale standaardverstekhoek instellen (zie afbeelding I)**

Voor het snel en nauwkeurig instellen van vaak gebruikte verstekhoeken is de zaagtafel voorzien van inkepingen **24**:

**Links****Rechts**

0°

45° 31,6° 22,5° 15° 15° 22,5° 31,6° 45° 60°

- Draai de vastzetknop **20** los wanneer deze is vastgedraaid.
- Trek aan de hendel **21** en draai de zaagtafel **15** tot aan de gewenste inkeping naar links of naar rechts.
- Laat vervolgens de hendel weer los. De hendel moet merkbaar in de inkeping vastklikken.

**Horizontale verstekhoeken naar wens instellen (zie afbeelding J)**

De horizontale verstekhoek kan in een bereik van 52° (linkerzijde) tot 60° (rechterzijde) worden ingesteld.

- Draai de vastzetknop **20** los wanneer deze is vastgedraaid.
- Trek aan de hendel **21** en druk tegelijkertijd op de blokkeerklem **19** tot deze in de daarvoor voorziene groef vastklikt. Daardoor kan de zaagtafel vrij worden bewogen.
- Draai de zaagtafel **15** aan de vastzetknop naar links of rechts tot de hoekaanduiding **23** de gewenste verstekhoek aangeeft.

**Voor verstekhoeken van meer dan 45°:**

Trek de zaagtafelverlenging **13** helemaal naar buiten (zie „Zaagtafel verlengen”, pagina 86).

- Draai de vastzetknop **20** weer vast.
- Als u de hendel **21** weer wilt losmaken (voor het instellen van standaardverstekhoeken), trekt u de hendel omhoog. De blokkeerklem **19** springt terug naar de oorspronkelijke stand en de hendel **21** kan weer vastklikken in de inkepingen **24**.

**Verticale verstekhoek instellen****Verticale standaardverstekhoek instellen (zie afbeelding K)**

Voor het snel en nauwkeurig instellen van vaak gebruikte verstekhoeken zijn aanslagen voorzien voor hoeken van 0°, 45°, 22,5° en 33,9°.

- Maak de klemhendel **40** los.
- Stel de aanslagen **30** of **43** als volgt in:

Verstekhoek	Aanslag	Instelling
0°	<b>43</b>	Aanslag helemaal naar achteren duwen
45°	<b>30</b>	Aanslag helemaal naar voren draaien
22,5°	<b>30</b>	Aanslag in het midden draaien
33,9°	<b>30</b>	Aanslag helemaal naar achteren draaien

- Zet de gereedschaparm met de handgreep **8** in de gewenste stand.
- Draai de klemhendel **40** weer vast.

**Verticale verstekhoeken naar wens instellen**

De verticale verstekhoek kan in een bereik van -2° tot +47° worden ingesteld.

- Maak de klemhendel **40** los.
- Draai de aanslag **30** helemaal naar achteren en trek de aanslag **43** helemaal naar voren. Daarmee staat het volledige zwenkbereik ter beschikking.
- Draai de gereedschaparm aan de handgreep **8** tot de hoek-aanduiding **42** de gewenste verstekhoek aangeeft.
- Houd de gereedschaparm in deze stand en draai de klemhendel **40** weer vast.

**Ingebruikneming**

- **Let op de netspanning! De spanning van de stroombron moet overeenkomen met de gegevens op het typeplaatje van het elektrische gereedschap. Met 230 V aangeduide elektrische gereedschappen kunnen ook met 220 V worden gebruikt.**

**Inschakelen (zie afbeelding L)**

- Als u het gereedschap wilt **inschakelen** trekt u de aan/uitschakelaar **7** in de richting van de handgreep **8**.

**Opmerking:** Om veiligheidsredenen kan de aan-/uitschakelaar **7** van de machine niet worden vergrendeld, maar moet deze tijdens het gebruik voortdurend ingedrukt blijven.

Alleen door op de blokkeerschakelaar **9** te drukken kan de gereedschaparm omlaag worden bewogen.

- Als u wilt **zagen**, moet u daarom de blokkeerschakelaar **9** indrukken terwijl u aan de aan/uit-schakelaar trekt.

**Uitschakelen**

- Als u het gereedschap wilt **uitschakelen** laat u de aan/uitschakelaar **7** los.

Als u het elektrische gereedschap niet gebruikt, dient u het uit te schakelen om energie te sparen.

**Tips voor de werkzaamheden****Algemene aanwijzingen voor het zagen**

- **Elke keer wanneer u zaagt, moet u eerst controleren dat het zaagblad op geen enkel moment de aanslagrail, lijmklemmen of andere gereedschapsdelen kan aanraken. Verwijder eventueel gemonteerde hulpgeleiders of pas deze op de juiste wijze aan.**

Bescherm het zaagblad tegen schokken en stoten. Oefen geen zijwaartse druk op het zaagblad uit.

Bewerk geen kromgetrokken werkstukken. Het werkstuk moet altijd een rechte rand hebben om tegen de aanslagrail te leggen.

Ondersteun het vrije einde van een lang werkstuk, bijvoorbeeld door er iets onder te leggen.

**Zaaglijn markeren (zie afbeelding M)**

Een laserstraal geeft de zaaglijn van het zaagblad aan. Daardoor kunt u het werkstuk voor het zagen nauwkeurig positioneren zonder de pendelbeschermkap te openen.

- Schakel daarvoor de laserstraal met de schakelaar **39** in.
- Stel uw markering op het werkstuk aan de rechterkant van de laserlijn af.

**Opmerking:** Controleer voor het zagen of de zaaglijn nog correct wordt aangegeven (zie „Laser instellen”, pagina 88). De laserstraal kan bijvoorbeeld door de trillingen bij intensief gebruik worden versteld.

**Positie van de bediener (zie afbeelding N)**

- **Ga niet op één lijn met het zaagblad vóór het elektrische gereedschap staan, maar altijd opzij van het zaagblad.** Zo is uw lichaam beschermd tegen een mogelijke terugslag.
- Houd uw handen, vingers en armen uit de buurt van het ronddraaiende zaagblad.
- Houd uw armen niet gekruist voor de gereedschaparm.

**Toegestane werkstukmaten**

**Maximale** werkstukmaten:

Verstekhoek		Hoogte x breedte [mm]
Horizontaal	Verticaal	
0°	0°	70 x 312
45° (Links/Rechts)	0°	70 x 225
0°	45°	45 x 312
45° (Links)	45°	45 x 225
45° (Rechts)	45°	45 x 225

**88 | Nederlands**

**Minimale** werkstukmaten (= alle werkstukken die met de meegeleverde lijmkleem **29** links of rechts van het zaagblad kunnen worden vastgespannen):  
100 x 40 mm (lengte x breedte)

**Max. zaagdiepte** (0°/0°): 70 mm

**Inlegplaten vervangen (zie afbeelding O)**

De rode inlegplaten **18** kunnen na langdurig gebruik van het elektrische gereedschap verslijten.

Vervang defecte inlegplaten.

- Zet het elektrische gereedschap in de werkstand.
- Draai de schroeven **49** met een inbussleutel (4 mm) uit en verwijder de oude inlegplaten.
- Leg de nieuwe rechter inlegplaat in.
- Draai de inlegplaat met de schroeven **49** zo ver mogelijk naar rechts vast, zodat het zaagblad over de hele lengte van de mogelijke afkortbeweging niet met de inlegplaat in aanraking komt.
- Herhaal deze stappen voor de nieuwe linker inlegplaat.

**Zagen**

► **Draai de vastzetknop 20 voor het zagen altijd stevig vast.** Het zaagblad kan anders in het werkstuk schuin weg-draaien.

**Zagen zonder afkortbeweging (kappen) (zie afbeelding P)**

- Voor het zagen zonder trekkende beweging (kleine werkstukken) dient u de vastzetschroef **33** los te draaien, als deze vastgedraaid is. Duw de gereedschaparm tot aan de aanslag in de richting van de aanslagrail **14** en draai de vastzetschroef **33** weer vast.
- Stel de gewenste verstekhoek in.
- Span het werkstuk overeenkomstig de afmetingen vast.
- Schakel het elektrische gereedschap in.
- Druk de blokkeerschakelaar **9** in en beweeg de gereedschaparm met de handgreep **8** langzaam omlaag.
- Zaag het werkstuk met een gelijkmatige voorwaartse beweging door.
- Schakel het elektrische gereedschap uit en wacht tot het zaagblad volledig tot stilstand is gekomen.
- Beweeg de gereedschaparm langzaam omhoog.

**Zagen met afkortbeweging**

- Voor het zagen met behulp van de afkortvoorziening **1** (brede werkstukken) dient u de vastzetschroef **33** los te maken wanneer deze is vastgedraaid.
- Stel de gewenste verstekhoek in.
- Span het werkstuk overeenkomstig de afmetingen vast.
- Draai de gereedschaparm zo ver van de aanslagrail **14** weg tot het zaagblad zich voor het werkstuk bevindt.
- Schakel het elektrische gereedschap in.
- Druk de blokkeerschakelaar **9** in en beweeg de gereedschaparm met de handgreep **8** langzaam omlaag.
- Duw nu de gereedschaparm in de richting van de aanslagrail **14** en zaag het werkstuk met gelijkmatige voorwaartse beweging door.
- Schakel het elektrische gereedschap uit en wacht tot het zaagblad volledig tot stilstand is gekomen.
- Beweeg de gereedschaparm langzaam omhoog.

**Werkstukken van gelijke lengte zagen (zie afbeelding Q)**

Voor het eenvoudig zagen van werkstukken van gelijke lengte kunt u de lengtegeleider **36** (toebehoren) gebruiken.

U kunt de lengtegeleider aan beide zijden van de zaagtafelverlenging **13** monteren.

- Draai de blokkeerschroef **50** los en klap de lengtegeleider **36** over de klemschroef **51**.
- Draai de blokkeerschroef **50** weer vast.
- Stel de zaagtafelverlenging **13** op de gewenste lengte in (zie „Zaagtafel verlengen”, pagina 86).

**Diepteaanslag instellen (groef zagen) (zie afbeelding R)**

De diepteaanslag moet worden versteld als u een groef wilt zagen.

- Zwenk de diepteaanslag **32** naar buiten.
- Druk op de blokkeerschakelaar **9** en draai de gereedschaparm in de gewenste stand.
- Draai de instelschroef **4** tot het einde van de schroef de diepteaanslag **32** raakt.
- Beweeg de gereedschaparm langzaam omhoog.

**Speciale werkstukken**

Zet vooral gebogen of ronde werkstukken voor het zagen goed vast, zodat deze niet kunnen wegglijden. Bij de zaaglijn mag geen spleet tussen werkstuk, aanslagrail en zaagtafel ontstaan.

Maak indien nodig speciale houders.

**Basisinstellingen controleren en instellen**

► **Trek altijd voor werkzaamheden aan het elektrische gereedschap de stekker uit het stopcontact.**

Om nauwkeurig zagen te waarborgen, dient u na intensief gebruik de basisinstellingen van het elektrische gereedschap te controleren en indien nodig in te stellen.

Daarvoor is ervaring en speciaal gereedschap vereist.

De Bosch-klantenservice voert deze werkzaamheden snel en vakkundig uit.

**Laser instellen**

**Opmerking:** Voor het testen van de laserfunctie moet het elektrische gereedschap op de stroomvoorziening zijn aangesloten.

► **Bedien tijdens het instellen van de laser (bijv. bij het bewegen van de gereedschaparm) nooit de aan/uitschakelaar.** Onbedoeld starten van het elektrische gereedschap kan tot letsel leiden.

- Zet het elektrische gereedschap in de werkstand.
- Draai de zaagtafel **15** tot aan de inkeping **24** voor 0°. De hendel **21** moet merkbaar in de inkeping vastklikken.
- Schakel de laserstraal met de schakelaar **39** in.

**Controleren:** (zie afbeelding S1)

- Teken op het werkstuk een rechte zaaglijn.
- Druk de blokkeerschakelaar **9** in en beweeg de gereedschaparm met de handgreep **8** langzaam omlaag.
- Stel het werkstuk zo af dat de tanden van het zaagblad en de zaaglijn op één lijn liggen.
- Houd het werkstuk in deze stand vast en beweeg de gereedschaparm langzaam weer omhoog.

- Span het werkstuk vast.

De laserstraal moet over de gehele lengte met de zaaglijn op het werkstuk aansluiten, ook als de gereedschaparm omlaag wordt bewogen.

**Instellen:** (zie afbeelding S2)

- Draai de stelschroef **52** met een geschikte schroeven-draaier tot de laserstraal over de gehele lengte parallel aan de zaaglijn op het werkstuk loopt.

Als u tegen de klok in draait, beweegt de laserstraal van links naar rechts. Als u met de klok mee draait, beweegt de laserstraal van rechts naar links.

#### Standaardverstekhoek 0° (verticaal) instellen

- Zet het elektrische gereedschap in de werkstand.
- Draai de zaagtafel **15** tot aan de inkeping **24** voor 0°. De hendel **21** moet merkbaar in de inkeping vastklikken.

**Controleren:** (zie afbeelding T1)

- Stel een hoekmal in op 90° en plaats deze op de zaagtafel **15**.

Het been van de hoekmal moet over de hele lengte op het zaagblad **12** aansluiten.

**Instellen:** (zie afbeelding T2)

- Maak de klemhendel **40** los.
- Schuif de aanslag **43** helemaal naar achteren.
- Draai de contraoer van de aanslagschroef **53** los met een in de handel verkrijgbare ring- of steeksleutel (10 mm).
- Draai de aanslagschroef zo ver naar binnen of naar buiten tot het been van de winkelhaak over de hele lengte op het zaagblad aansluit.
- Draai de klemhendel **40** weer vast.
- Draai vervolgens de contraoer van de aanslagschroef **53** weer vast.

Als de hoekaanduiding **42** na het instellen niet in één lijn ligt met de 0°-markering van de schaalverdeling **41**, draai u de schroef **54** los met een in de handel verkrijgbare kruiskop-schroevendraaier en richt u de hoekaanduiding langs de 0°-markering uit.

#### Standaardverstekhoek 45° (verticaal) instellen

- Zet het elektrische gereedschap in de werkstand.
- Draai de zaagtafel **15** tot aan de inkeping **24** voor 0°. De hendel **21** moet merkbaar in de inkeping vastklikken.
- Draai de aanslag **30** helemaal naar voren.
- Draai de klemhendel **40** los en draai de gereedschaparm met de handgreep **8** tot aan de aanslag naar links (45°).

**Controleren:** (zie afbeelding U1)

- Stel een hoekmal in op 45° en plaats deze op de zaagtafel **15**.

Het been van de hoekmal moet over de hele lengte op het zaagblad **12** aansluiten.

**Instellen:** (zie afbeelding U2)

- Draai de contraoer van de aanslagschroef **55** los met een in de handel verkrijgbare ring- of steeksleutel (10 mm).
- Draai de aanslagschroef zo ver naar binnen of naar buiten tot het been van de winkelhaak over de hele lengte op het zaagblad aansluit.

- Draai de klemhendel **40** weer vast.
- Draai vervolgens de contraoer van de aanslagschroef **55** weer vast.

Als de hoekaanduiding **42** na het instellen niet op één lijn met de 45°-markering van de schaalverdeling **41** ligt, dient u eerst nogmaals de 0°-instelling voor de verstekhoek en de hoekaanduiding te controleren. Vervolgens herhaalt u de instelling van de 45°-verstekhoek.

#### Hoekaanduiding (horizontaal) afstellen (zie afbeelding V)

- Zet het elektrische gereedschap in de werkstand.
- Draai de zaagtafel **15** tot aan de inkeping **24** voor 0°. De hendel **21** moet merkbaar in de inkeping vastklikken.

**Controleren:**

De hoekaanduiding **23** moet zich op één lijn met de 0°-markering van de schaalverdeling **17** bevinden.

**Instellen:**

- Draai de schroef **56** met een kruiskop-schroevendraaier los en stel de hoekaanduiding af langs de 0°-markering.
- Draai de schroef weer vast.

#### Transport (zie afbeelding X)

Ga als volgt te werk voordat u het elektrische gereedschap vervoert:

- Draai de vastzetschroef **33** los als deze is vastgedraaid. Trek de gereedschaparm helemaal naar voren en draai de vastzetschroef weer vast.
- Controleer of de diepteaanslag **32** volledig naar binnen is geduwd en de instelschroef **4** bij het bewegen van de gereedschaparm door de uitsparing past zonder de diepteaanslag te raken.
- Zet het elektrische gereedschap in de transportstand.
- Verwijder al het toebehoren dat niet vast op het elektrische gereedschap kan worden gemonteerd. Leg ongebruikte zaagbladen als u deze wilt vervoeren indien mogelijk in een afgesloten bak.
- Bind het netsnoer met klittenband **58** vast.
- Draag het elektrische gereedschap aan de transportgreep **3** of grijp in de greepuitsparingen **26** aan de zijkant van de zaagtafel.

► **Draag het elektrische gereedschap altijd met twee personen, ter voorkoming van rugletsel.**

► **Gebruik bij het vervoeren van het elektrische gereedschap alleen de transportvoorzieningen en nooit de beschermingsvoorzieningen.**

90 | Nederlands

## Onderhoud en service

### Onderhoud en reiniging

► **Trek altijd voor werkzaamheden aan het elektrische gereedschap de stekker uit het stopcontact.**

Mocht het elektrische gereedschap ondanks zorgvuldige fabricage- en testmethoden toch defect raken, dient de reparatie te worden uitgevoerd door een erkende klantenservice voor Bosch elektrische gereedschappen.

Vermeld bij vragen en bestellingen van vervangingsonderdelen altijd het uit tien cijfers bestaande zaaknummer volgens het typeplaatje van het elektrische gereedschap.

Als de aansluitkabel moet worden vervangen, moeten deze werkzaamheden door Bosch of een erkende klantenservice voor Bosch elektrische gereedschappen worden uitgevoerd om veiligheidsrisico's te voorkomen.

### Reiniging

Houd het elektrische gereedschap en de ventilatieopeningen altijd schoon om goed en veilig te werken.

De pendelbeschermkap moet altijd vrij kunnen bewegen en zelfstandig kunnen sluiten. Houd daarom de omgeving rond de pendelbeschermkap altijd schoon.

Verwijder na de werkzaamheden stof en spanen door uitblazen met perslucht of met een kwast.

Reinig de glijrol **6** regelmatig.

Voor het reinigen van de lasereenheid draait u de laserafscherming **57** naar buiten en verwijdert u het stof met een kwast. (zie afbeelding W)

### Toebehoren

	Zaaknummer
Lijmklem	1 609 B04 224
Inlegplaten	1 609 B03 717
Stofzak	1 609 B00 840
Lengtegeleider	1 609 B02 365
Blokkeerschroef lengtegeleider	1 609 B00 263
<b>Zaagbladen voor hout- en plaatmateriaal, panelen en lijs- ten</b>	
Zaagblad 216 x 30 mm, 48 tanden	2 608 640 641
<b>Zaagbladen voor kunststof en non-ferrometalen</b>	
Zaagblad 216 x 30 mm, 80 tanden	2 608 640 447
<b>Zaagbladen voor alle soorten laminaatvloeren</b>	
Zaagblad 216 x 30 mm, 60 tanden	2 608 642 133

### Klantenservice en gebruiksadvisen

Onze klantenservice beantwoordt uw vragen over reparatie en onderhoud van uw product en over vervangingsonderdelen. Explosietekeningen en informatie over vervangingsonderdelen vindt u ook op:

**www.bosch-pt.com**

Het Bosch-team voor gebruiksadvisen helpt u graag bij vragen over onze producten en toebehoren.

### Nederland

Tel.: (076) 579 54 54

Fax: (076) 579 54 94

E-mail: gereedschappen@nl.bosch.com

### België

Tel.: (02) 588 0589

Fax: (02) 588 0595

E-mail: outillage.gereedschap@be.bosch.com

### Afvalverwijdering

Elektrische gereedschappen, toebehoren en verpakkingen moeten op een voor het milieu verantwoorde wijze worden hergebruikt.

Gooi elektrische gereedschappen niet bij het huisvuil.

### Alleen voor landen van de EU:



Volgens de Europese richtlijn 2002/96/EG over elektrische en elektronische oude apparaten en de omzetting van de richtlijn in nationaal recht moeten niet meer bruikbare elektrische gereedschappen apart worden ingezameld en op een voor het milieu verantwoorde wijze worden hergebruikt.

### Wijzigingen voorbehouden.

## Dansk

### Sikkerhedsinstrukser

#### Generelle sikkerhedsinstrukser til el-værktøj

**⚠ PAS PÅ** Når man benytter el-værktøj, bør man altid følge nedenstående principielle sikkerhedsregler for at undgå, at der opstår elektrisk stød, personskader eller brandfare.

**Læs alle disse instrukser, inden el-værktøjet tages i brug, og gem derefter sikkerhedsinstrukserne.**

Det i sikkerhedsinstrukserne benyttede begreb „el-værktøj“ gælder netdrevet el-værktøj (med netkabel) og akkudrevet el-værktøj (uden netkabel).

#### Sikkerhed på arbejdspladsen

- ▶ **Sørg for, at arbejdsområdet er rent og rigtigt belyst.** Uorden eller uoplyste arbejdsområder øger faren for uheld.
- ▶ **Brug ikke el-værktøjet i eksplosionsfarlige omgivelser, hvor der findes brændbare væsker, gasser eller støv.** El-værktøj kan slå gnister, der kan antænde støv eller damp.
- ▶ **Sørg for, at andre personer og ikke mindst børn holdes væk fra arbejdsområdet, når maskinen er i brug.** Hvis man distraheres, kan man miste kontrollen over maskinen.

#### Elektrisk sikkerhed

- ▶ **El-værktøjets stik skal passe til kontakten. Stikket må under ingen omstændigheder ændres. Brug ikke adapterstik sammen med jordforbundet el-værktøj.** Uændrede stik, der passer til kontakterne, nedsætter risikoen for elektrisk stød.
- ▶ **Undgå kropskontakt med jordforbundne overflader som f. eks. rør, radiatorer, komfurer og køleskabe.** Hvis din krop er jordforbundet, øges risikoen for elektrisk stød.
- ▶ **Maskinen må ikke udsættes for regn eller fugt.** Indtrængning af vand i et el-værktøj øger risikoen for elektrisk stød.
- ▶ **Brug ikke ledningen til formål, den ikke er beregnet til (f. eks. må man aldrig bære el-værktøjet i ledningen, hænge el-værktøjet op i ledningen eller rykke i ledningen for at trække stikket ud af kontakten).** Beskyt ledningen mod varme, olie, skarpe kanter eller maskindele, der er i bevægelse. Beskadigede eller udviklede ledninger øger risikoen for elektrisk stød.
- ▶ **Hvis el-værktøjet benyttes i det fri, må der kun benyttes en forlængerledning, der er egnet til udendørs brug.** Brug af forlængerledning til udendørs brug nedsætter risikoen for elektrisk stød.
- ▶ **Hvis det ikke kan undgås at bruge el-værktøjet i fugtige omgivelser, skal der bruges et HFI-relæ.** Brug af et HFI-relæ reducerer risikoen for at få elektrisk stød.

#### Personlig sikkerhed

- ▶ **Det er vigtigt at være opmærksom, se, hvad man laver, og bruge el-værktøjet fornuftigt. Brug ikke noget**

**el-værktøj, hvis du er træt, har nydt alkohol eller er påvirket af medikamenter eller euforiserende stoffer.** Få sekunders uopmærksomhed ved brug af el-værktøjet kan føre til alvorlige personskader.

- ▶ **Brug beskyttelsesudstyr og hav altid beskyttelsesbriller på.** Brug af sikkerhedsudstyr som f. eks. støvmaske, skridsikkert fodtøj, beskyttelseshjelm eller høreværn afhængig af maskintype og anvendelse nedsætter risikoen for personskader.
- ▶ **Undgå utilsigtet igangsætning. Kontrollér, at el-værktøjet er slukket, før du tilslutter det til strømtilførslen og/eller akkuen, løfter eller bærer det.** Undgå at bære el-værktøjet med fingeren på afbryderen og sørg for, at el-værktøjet ikke er tændt, når det sluttes til nettet, da dette øger risikoen for personskader.
- ▶ **Gør det til en vane altid at fjerne indstillingsværktøj eller skruenøgle, før el-værktøjet tændes.** Hvis et stykke værktøj eller en nøgle sidder i en roterende maskindel, er der risiko for personskader.
- ▶ **Undgå en anormal legemsposition. Sørg for at stå sikkert, mens der arbejdes, og kom ikke ud af balance.** Dermed har du bedre muligheder for at kontrollere el-værktøjet, hvis der skulle opstå uventede situationer.
- ▶ **Brug egnet arbejdstøj. Undgå løse beklædningsgenstande eller smykker. Hold hår, tøj og handsker væk fra dele, der bevæger sig.** Dele, der er i bevægelse, kan gribe fat i løstsiddende tøj, smykker eller langt hår.
- ▶ **Hvis støvudsugnings- og opsamlingsudstyr kan monteres, er det vigtigt, at dette tilsluttes og benyttes korrekt.** Brug af en støvopsugning kan reducere støvmængden og dermed den fare, der er forbundet støv.

#### Omhyggelig omgang med og brug af el-værktøj

- ▶ **Undgå overbelastning af maskinen. Brug altid et el-værktøj, der er beregnet til det stykke arbejde, der skal udføres.** Med det passende el-værktøj arbejder man bedst og mest sikkert inden for det angivne effektområde.
- ▶ **Brug ikke et el-værktøj, hvis afbryder er defekt.** Et el-værktøj, der ikke kan startes og stoppes, er farlig og skal repareres.
- ▶ **Træk stikket ud af stikkontakten og/eller fjern akkuen, inden maskinen indstilles, der skiftes tilbehørsdele, eller maskinen lægges fra.** Disse sikkerhedsforanstaltninger forhindrer utilsigtet start af el-værktøjet.
- ▶ **Opbevar ubenyttet el-værktøj uden for børns rækkevidde. Lad aldrig personer, der ikke er fortrolige med maskinen eller ikke har gennemlæst disse instrukser, benytte maskinen.** El-værktøj er farligt, hvis det benyttes af ukendte personer.
- ▶ **El-værktøjet bør vedligeholdes omhyggeligt. Kontroller, om bevægelige maskindele fungerer korrekt og ikke sidder fast, og om delene er brækket eller beskadiget, således at el-værktøjets funktion påvirkes. Få beskadigede dele repareret, inden maskinen tages i brug.** Mange uheld skyldes dårligt vedligeholdte el-værktøjer.



## 92 | Dansk

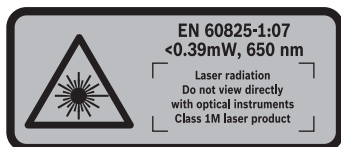
- ▶ **Sørg for, at skæreværktøjer er skarpe og rene.** Omhyggeligt vedligeholdte skæreværktøjer med skarpe skærekanter sætter sig ikke så hurtigt fast og er nemmere at føre.
- ▶ **Brug el-værktøj, tilbehør, indsatsværktøj osv. iht. disse instrukser.** Tag hensyn til arbejdsforholdene og det arbejde, der skal udføres. Anvendelse af el-værktøjet til formål, som ligger uden for det fastsatte anvendelsesområde, kan føre til farlige situationer.

**Service**

- ▶ **Sørg for, at el-værktøj kun reparerer af kvalificerede fagfolk og at der kun benyttes originale reservedele.** Dermed sikres størst mulig maskinsikkerhed.

**Sikkerhedsinstrukser til kap- og geringslave**

- ▶ **El-værktøjet leveres med et advarselsskilt (på den grafiske illustration over el-værktøjet har det nummer 38).**



- ▶ **Er teksten på advarselsskiltet ikke på dit modersmål, klæbes den medleverede etiket på dit sprog oven på den eksisterende tekst, før værktøjet tages i brug første gang.**
- ▶ **Sørg for, at advarselsskilte aldrig gøres ukendelige på el-værktøjet.**
- ▶ **Stil dig aldrig oven på el-værktøjet.** Der kan opstå alvorlige kvæstelser, hvis el-værktøjet vælter eller hvis du kommer i kontakt med savklingen ved et tilfælde.
- ▶ **Sørg for, at beskyttelsesskærmen fungerer, som den skal, og at den kan bevæges frit.** Klem aldrig beskyttelsesskærmen fast, når den er åben.
- ▶ **Fjern aldrig snitresten, træspåner osv. fra snitområdet, mens el-værktøjet kører.** Stil altid først værktøjsarmen i hvileposition, før el-værktøjet slukkes.
- ▶ **Savklingen skal altid være tændt, når den føres hen til emnet.** Ellers er der fare for tilbageslag, hvis savklingen sætter sig fast i emnet.
- ▶ **Hold grebene tørre, rene og fri for olie og fedt.** Fedtede, oliesmurte greb er glatte og medfører, at man taber kontrollen.
- ▶ **Anvend kun el-værktøjet, hvis arbejdsfladen – bortset fra det emne, der skal bearbejdes – er fri for alle indstillingsværktøjer, træspåner osv.** Små træstykker eller andre genstande, der kommer i kontakt med den roterende savklinge, kan ramme brugeren med stor hastighed.
- ▶ **Sørg for, at gulvet er fri for træspåner og materialerester.** Du kan glide eller snuble.
- ▶ **Fastspænd altid det emne, der skal bearbejdes. Bearbejd ikke emner, der er så små, at de ikke kan spændes fast.** Afstanden mellem din hånd og den roterende savklinge er ellers alt for lille.
- ▶ **Brug kun el-værktøjet til de materialer, der er angivet under Beregnet anvendelsesområde.** Ellers kan el-værktøjet blive overbelastet.
- ▶ **Sidder savklingen i klemme, slukkes el-værktøjet og emnet holdes roligt, til savklingen er stoppet. For at undgå et tilbageslag må emnet først bevæges, når savklingen står stille.** Afhjælp årsagen til fastklemningen af savklingen, før el-værktøjet startes på ny.
- ▶ **Anvend ikke uskarpe, revnede, bøjedede eller beskadigede savklinger.** Savklinger med uskarpe eller forkert indstillede tænder fører til øget friktion, fastklemning af savklingen og tilbageslag, fordi savspalten er for smal.
- ▶ **Anvend altid savklinger i den rigtige størrelse og med passende boring (f.eks. stjerneformet eller rund).** Savklinger, der ikke passer til savens monteringsdele, løber ikke rundt, hvorved du taber kontrollen.
- ▶ **Brug ikke savklinger af højlegeret hurtigstål (HSS-stål).** Sådanne savklinger kan let brække.
- ▶ **Berør først savklingen efter arbejdet, når den er kølet helt af.** Savklingen bliver meget varm under arbejdet.
- ▶ **Anvend aldrig værktøjet uden ilægningsskive. Udskift en defekt ilægningsskive.** Du kan blive kvæstet af savklingen, hvis der ikke bruges nogen fejlfri ilægningsskive.
- ▶ **Undersøg kablet med regelmæssige mellemrum og få altid et beskadiget kabel repareret af et autoriseret servicecenter for Bosch el-værktøj. Erstat beskadigede forlængerledninger.** Dermed sikres det, at el-værktøjet bliver ved med at være sikkert.
- ▶ **Opbevar el-værktøjet et sikkert sted, hvis det ikke er i brug. Opbevaringsstedet skal være tørt og kunne aflåses.** Dette forhindrer, at el-værktøjet beskadiges under opbevaringen eller betjenes af uerfarne personer.
- ▶ **Ret ikke laserstrålen mod personer eller dyr og ret ikke blikket ind i laserstrålen.** Dette el-værktøj udsender laserstråler fra laserklasse 1M iht. EN 60825-1. Et direkte blik ind i laserstrålen – især med optisk samlende instrumenter som f.eks. kikkert osv. – kan beskadige øjet.
- ▶ **Erstat ikke den indbyggede laser med en laser af en anden type.** Fra en laser, der ikke passer til dette el-værktøj, kan personer udsættes for fare.
- ▶ **Sikr emnet.** Et emne holdes bedre fast med spændeanordninger eller skruestik end med hånden.
- ▶ **Forlad aldrig værktøjet, før det står helt stille.** Efterløbende indsatsværktøj kan føre til kvæstelser.
- ▶ **El-værktøjet må ikke benyttes, hvis ledningen er beskadiget. Berør ikke den beskadigede ledning og træk netstikket ud, hvis ledningen beskadiges under arbejdet.** Beskadigede ledninger øger risikoen for elektrisk stød.

**Symboler**

De efterfølgende symboler kan være af betydning for dit el-værktøj. Læg mærke til symbolerne og overhold deres betydning. En rigtig forståelse af symbolerne er med til at sikre en god og sikker brug af el-værktøjet.

## Symboler og deres betydning



- **Laserstråling**  
Må ikke betragtes direkte med optiske instrumenter  
Laserprodukt 1M



- **Hold fingrene væk fra saveområdet, når el-værktøjet kører.** Kontakt med savklingen er forbundet med kvæstelsesfare.



- **Brug beskyttelsesmaske.**



- **Brug sikkerhedsbriller.**



- **Brug høreværn.** Støjpåvirkning kan føre til tab af hørelse.



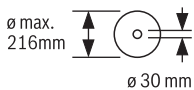
- **Farligt område! Hold helst hænder, fingre eller arme væk fra dette område.**



Til savning af geringsvinkler skal den justerbare anslagsskinne trækkes udad.



Den frie ende på emner skal underlægges eller støttes med savbordsforlængelserne.



Overhold målene på savklingen. Huldiameteren skal passe til værktøjsspindlen uden slør. Brug hverken reduktionsstykker eller adaptere.

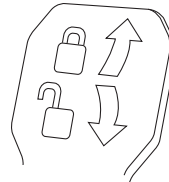
## Symboler og deres betydning



Smid ikke el-værktøj ud sammen med det almindelige husholdningsaffald!

**Gælder kun i EU-lande:**

Iht. det europæiske direktiv 2002/96/EF om affald af elektrisk og elektronisk udstyr skal kasseret elektrisk udstyr indsamles separat og genbruges iht. gældende miljøforskrifter.

**Klemmearm lukket:**

Den indstillede, lodrette geringsvinkel på værktøjsarmen holdes.

**Klemmearm åben:**

Lodrette gevindsvinkler kan indstilles.

## Beskrivelse af produkt og ydelse



**Læs alle sikkerhedsinstrukser og anvisninger.** I tilfælde af manglende overholdelse af sikkerhedsinstrukserne og anvisningerne er der risiko for elektrisk stød, brand og/eller alvorlige kvæstelser.

## Beregnet anvendelse

El-værktøjet er beregnet til som standmodel at udføre længde- og tværsnit med lige snitforløb i hårdt og blødt træ samt i spån- og fiberplader. Det er muligt at udføre vandrette geringsvinkler på  $-52^\circ$  til  $+60^\circ$  samt lodrette geringsvinkler på  $-2^\circ$  til  $+47^\circ$ .

Det er muligt at save i aluminiumsprofiler og kunststof, hvis der bruges tilsvarende savklinger.

## Illustrerede komponenter

Nummereringen af de illustrerede komponenter refererer til illustrationen af el-værktøjet på illustrationsiderne.

- 1 Trækanordning
- 2 Spånudkast
- 3 Transportgreb
- 4 Justeringsskrue til dybdeanslag
- 5 Laserbeskyttelseskappe
- 6 Gliderulle
- 7 Start-stop-kontakt
- 8 Håndgreb
- 9 Låsekontakt til løsning af værktøjsarm
- 10 Beskyttelseskærm
- 11 Pendulbeskyttelseskærm
- 12 Savklinge
- 13 Forlængelse af savbord
- 14 Anslagsskinne
- 15 Savbord
- 16 Klemmearm til forlængelse af savbord
- 17 Skala til geringsvinkel (vandret)

## 94 | Dansk

- 18** Ilægningsplade  
**19** Låseklemme  
**20** Knop til indstilling af geringsvinkler (vandret)  
**21** Arm til indstilling af geringsvinkel (vandret)  
**22** Vippebeskyttelse  
**23** Vinkelviser (vandret)  
**24** Fast indstilling af standard-geringsvinkel  
**25** Boringer til montering  
**26** Grebfordybning  
**27** Justerbar anslagsskinne  
**28** Låseskrue til den justerbare anslagsskinne  
**29** Skruetvinge  
**30** Anslag til de lodrette standardgeringsvinkler 45°, 22,5° og 33,9°  
**31** Spånafviser  
**32** Dybdeanslag  
**33** Stilleskrue til trækanordning  
**34** Unbraconøgle (5 mm)  
**35** Boringer til skruetvinge  
**36** Længdeanslag\*  
**37** Transportsikring  
**38** Laser-advarselsskilt  
**39** Kontakt til laser (snitlinjemærkning)  
**40** Klemmearm til vilkårlig geringsvinkel (lodret)  
**41** Skala til geringsvinkel (lodret)  
**42** Vinkelviser (lodret)  
**43** Anslag til den lodrette standardgeringsvinkel 0°  
**44** Spindellås  
**45** Unbracoskrue (5 mm) til savklingeafstøbelse  
**46** Spændeflange  
**47** Indvendig spændeflange  
**48** Gevindstang  
**49** Skrue til ilægningsplade  
**50** Låseskrue til længdeanslag\*  
**51** Klemmeskrue til længdeanslag\*  
**52** Stilleskrue til laserpositionering (parallelitet)  
**53** Anslagskrue til 0°-geringsvinkel (vertikal)  
**54** Skrue til vinkelviser (lodret)  
**55** Anslagskrue til 45°-geringsvinkel (vertikal)  
**56** Skrue til vinkelviser (vandret)  
**57** Afdækning af laserlinsen  
**58** Velcrobånd

\*Tilbehør, som er illustreret og beskrevet i brugsanvisningen, er ikke indeholdt i leveringen. Det fuldstændige tilbehør findes i vores tilbehørsprogram.

## Tekniske data

Kap- og geringsstav		GCM 8 SJL		
Typenummer		3 601 M19 160	3 601 M19 190	3 601 M19 1..
Nominal optagen effekt	W	1250	1400	1600
Omdrejningstal, ubelastet	min <sup>-1</sup>	5500	5500	5500
Startstømsbegrænsning		●	●	●
Lasertype	nm mW	650 < 0,39	650 < 0,39	650 < 0,39
Laserklasse		1M	1M	1M
Vægt svarer til EPTA-Procedure 01/2003	kg	17,3	17,3	17,3
Beskyttelsesklasse		□/II	□/II	□/II
Tilladte emnemål (max./min.) se side 97.				
Angivelserne gælder for en nominal spænding [U] på 230 V. Disse angivelser kan variere ved afvigende spændinger og i landespecifikke udførelser.				

## Mål på egnede savklinger

Savklingediameter	mm	210 – 216
Savklingetykkelse	mm	1,3 – 1,8
Boringsdiameter	mm	30

## Støj-/vibrationsinformation

Måleværdier for støj beregnet iht. EN 61029.

Værktøjets A-vægtede støjniveau er typisk: Lydtryksniveau 99 dB(A); lydeffektniveau 112 dB(A). Usikkerhed K = 3 dB.

## Brug høreværn!

Samlede vibrationsværdier  $a_h$  (vektorsum for tre retninger) og usikkerhed K beregnet iht. EN 61029:  
 $a_h = 2,5 \text{ m/s}^2$ ,  $K = 1,5 \text{ m/s}^2$ .

Det svingningsniveau, der er angivet i nærværende instruktionsmateriale, er blevet målt iht. en standardiseret måleproces i EN 61029, og kan bruges til at sammenligne el-værktøjer. Det er også egnet til en foreløbig vurdering af svingningsbelastningen.

Det angivne svingningsniveau repræsenterer de væsentlige anvendelser af el-værktøjet. Hvis el-værktøjet dog anvendes til andre formål, med afvigende indsatsværktøj eller utilstrækkelig vedligeholdelse, kan svingningsniveauet afvige. Dette kan føre til en betydelig forøgelse af svingningsbelastningen i hele arbejdstidsrummet.

Til en nøjagtig vurdering af svingningsbelastningen bør der også tages højde for de tider, i hvilke værktøjet er slukket eller godt nok kører, men rent faktisk ikke anvendes. Dette kan føre til en betydelig reduktion af svingningsbelastningen i hele arbejdstidsrummet.

Fastlæg ekstra sikkerhedsforanstaltninger til beskyttelse af brugeren mod svingningers virkning som f.eks.: Vedligeholdelse af el-værktøj og indsatsværktøj, holde hænder varme, organisation af arbejdsforløb.

## Overensstemmelseserklæring

Vi erklærer under almindeligt ansvar, at det produkt, der er beskrevet under „Tekniske data“, er i overensstemmelse med følgende standarder eller normative dokumenter: EN 61029, EN 60825-1 iht. bestemmelserne i direktiverne 2011/65/EU, 2004/108/EF, 2006/42/EF.

Teknisk dossier (2006/42/EF) ved:  
Robert Bosch GmbH, PT/ETM9,  
D-70745 Leinfelden-Echterdingen

Dr. Egbert Schneider	Helmut Heinzelmann
Senior Vice President	Head of Product Certification
Engineering	PT/ETM9

*R. Schneider* i.V. *H. Heinzelmann*

Robert Bosch GmbH, Power Tools Division  
D-70745 Leinfelden-Echterdingen  
Leinfelden, 05.11.2012

## Montering

- **Undgå utilsigtet igangsætning af maskinen. Netstikket skal altid være trukket ud, når maskinen monteres og når der arbejdes på el-værktøjet.**

### Leveringsomfang

Kontrollér at alle dele, der nævnes i det følgende, er blevet leveret sammen med maskinen, før den tages i brug første gang:

- Kap- og geringssav med formonteret savklinge
- Skruetvinge **29**
- Indvendig sekskantnøgle **34**

**Bemærk:** Kontrollér el-værktøjet for eventuelle beskadigelser.

Inden fortsat brug af el-værktøjet skal sikkerhedsanordninger eller andre beskadigede dele kontrolleres omhyggeligt for at konstatere, om værktøjet kan fungere rigtigt til de formål, det er beregnet til. Kontrollér, at de bevægelige dele fungerer korrekt og ikke sidder fast, eller om delene er beskadiget. Alle dele skal være monteret rigtigt og alle betingelser opfyldt for at sikre en fejlfri drift.

Beskadigede beskyttelsesanordninger og dele skal repareres eller udskiftes korrekt på et anerkendt værksted.

### Stationær eller fleksibel montering

- **For at sikre en sikker håndtering skal el-værktøjet monteres på en lige og stabil arbejdsflade (f.eks. værktøjsbænk), før det tages i brug.**

#### Montering på en arbejdsflade (se Fig. A – B)

- Fastgør el-værktøjet på arbejdsfladen med en egnet skrueforbindelse. Hertil benyttes borerne **25**.

eller

- Spænd el-værktøjet fast til arbejdsfladen ved at bringe almindelige skruevinger på værktøjets fødder.

#### Montering på et Bosch arbejdsbord

GTA-arbejdsbordene fra Bosch støtter el-værktøjet på enhver undergrund vha. højdejusterbare fødder. Emneunderlagene på arbejdsbordene bruges til at understøtte lange emner.

- **Læs alle advarselshenvisninger og instruktioner, der følger med arbejdsbordet.** I tilfælde af manglende overholdelse af advarselshenvisningerne og instruktionerne er der risiko for elektrisk stød, brand og/eller alvorlige kvæstelser.

- **Opstil arbejdsbordet korrekt, før du monterer el-værktøjet.** Korrekt opstilling af vigtig for at forhindre, at bordet falder sammen.

- Monter el-værktøjet i transpositionen på arbejdsbordet.

#### Fleksibel opstilling (kan ikke anbefales!) (se Fig. C)

Skulle det i undtagelsestilfælde ikke være muligt at montere el-værktøjet på en lige og stabil arbejdsflade, kan den opstilles med vippebeskyttelse.

- **Uden vippebeskyttelse står el-værktøjet ikke sikkert og kan især vippe ved savning af max. geringsvinkler.**

- Drej vippebeskyttelsen **22** så meget ind eller ud, at el-værktøjet står lige på arbejdsfladen.

### Støv-/spånudsugning

Støv fra materialer som f.eks. blyholdig maling, nogle træsorter, mineraler og metal kan være sundhedsfarlige. Berøring eller indånding af støv kan føre til allergiske reaktioner og/eller åndedræts sygdomme hos brugeren eller personer, der opholder sig i nærheden af arbejdspladsen.

Bestemt støv som f.eks. ege- eller bøgestøv gælder som kræftfremkaldende, især i forbindelse med ekstra stoffer til træbehandling (chromat, træbeskyttelsesmiddel). Asbestholdigt materiale må kun bearbejdes af fagfolk.

- Anvend altid en støvopsugning.
- Sørg for god udluftning af arbejdspladsen.
- Det anbefales at bære åndeværn med filterklasse P2.

Overhold forskrifterne, der gælder i dit land vedr. de materialer, der skal bearbejdes.

- **Undgå at der samler sig støv på arbejdspladsen.** Støv kan let antænde sig selv.

Støv-/spånopsugningen kan blive blokeret af støv, spåner eller brudstykker fra emnet.

- Sluk for el-værktøjet og træk elstikket ud af stikdåsen.
- Vent til savklingen står helt stille.
- Find frem til årsagen til blokeringen og afhjælp den.

#### Opsugning med fremmed støvsuger

Støvet kan også opsuges ved at tilslutte en støvsugerslange til spånudkastet (Ø 35 mm) **2**.

- Forbind støvsugerslangen med spånudkastet **2**.

Støvsugeren skal være egnet til det materiale, som skal opsuges.

Anvend en specialstøvsuger til opsugning af særligt sundhedsfarligt, kræftfremkaldende eller tørt støv.

## Udskiftning af savklinge (se Fig. D1–D4)

### ► Brug beskyttelseshandsker, når savklingen monteres.

Berøring med savklingen er forbundet med kvæstelsesfare.

Anvend kun savklinger, hvis max. tilladte hastighed er højere end dit el-værktøjs omdrejningstal i ubelastet tilstand.

Brug kun savklinger, der svarer til de tekniske data, der er angivet i denne vejledning, og som er kontrolleret og mærket tilsvarende iht. EN 847-1.

Brug kun savklinger, der er anbefalet af el-værktøjets producent og som er egnet til det materiale, der skal bearbejdes.

### Udskiftning af savklinge

- Stil el-værktøjet i arbejdsstilling.
- Drej unbrakoskruen **45** med unbrakonøglen (5 mm) **34** og tryk samtidigt på spindellåsen **44**, til denne falder i hak.
- Tryk på spindellåsen **44** og hold den nede og drej skruen **45** ud mod højre (venstrevind!).
- Tag spændeflansen **46** af.
- Tryk på låsekontakten **9** og sving pendulbeskyttelseskærmen **11** helt bagud.
- Hold pendulbeskyttelseskærmen i denne position og tag savklingen **12** ud.
- Før pendulbeskyttelseskærmen langsomt op igen.

### Isætning af savklinge

Alle dele rengøres før isætning, hvis det er nødvendigt.

- Tryk på låsekontakten **9**, sving pendulbeskyttelseskærmen **11** helt bagud og hold den i denne position.
- Anbring den nye savklinge på den indvendige spændeflange **47**.

### ► Savklingen skal anbringes på en sådan måde, at tændernes skæreretning (pilretning på savklinge) er i overensstemmelse med pilretningen på beskyttelseskærmen!

- Før pendulbeskyttelseskærmen langsomt op igen.
- Sæt spændeflansen **46** og skruen **45** på. Tryk på spindellåsen **44**, til denne falder i indgreb og spænd skruen til venstre.

## Brug

### ► Træk stikket ud af stikkontakten, før der udføres arbejde på el-værktøjet.

### Transportsikring (se Fig. E)

Transportsikringen **37** gør det nemmere at håndtere el-værktøjet, når den transporteres til forskellige brugssteder.

### Afsikring af el-værktøjet (arbejdsstilling)

- Tryk værktøjsarmen en smule nedad vha. håndgrebet **8** for at aflaste transportsikringen **37**.
- Træk transportsikringen **37** helt ud.
- Før værktøjsarmen langsomt opad.

### Sikring af el-værktøjet (transportstilling)

- Løsne stilleskruen **33**, hvis den er spændt. Træk værktøjsarmen helt frem og spænd stilleskruen igen.
- Skru justeringsskruen **4** helt op.

- Spænd knoppen **20** for at fastlåse savbordet **15**.
- Tryk på låsekontakten **9** og før værktøjsarmen langsomt ned med håndgrebet **8**.
- Før værktøjsarmen ned, til transportsikringen **37** kan trykkes helt ind.

## Arbejdsforberedelse

### Forlængelse af savebord (se Fig. F)

Lange emner skal understøttes i den frie ende ved at lægge noget ind under dem eller støtte dem mod noget.

Savbordet kan gøres større til højre og venstre vha. forlængelsen af savbordet **13**.

- Klap klemmearmen **16** opad.
- Træk forlængelsen af savbordet **13** ud i den ønskede længde.
- Savbordets forlængelse fastgøres ved at trykke klemmearmen **16** ned igen.

### Anslagsskinne forskydes (se Fig. G)

Til savning af geringsvinkler skal den justerbare anslagsskinne **27** forskydes eller fjernes helt.

#### Geringsvinkel

##### Lodret Vandret

- |   |  |
|---|--|
| $-2^{\circ} - 47^{\circ} \leq 44^{\circ}$ (højre) | – Løsn låseskruen <b>28</b> .                          |
|   | – Træk den justerbare anslagsskinne <b>27</b> helt ud. |
| $0^{\circ} - 47^{\circ} \geq 45^{\circ}$ (højre)  | – Fjern låseskruen <b>28</b> .                         |
|   | – Træk den justerbare anslagsskinne <b>27</b> helt ud. |
|   | – Løft den justerbare anslagsskinne væk opad.          |

### Fastgørelse af emne (se Fig. H)

Emnet skal altid være spændt fast for at sikre en optimal arbejdsikkerhed.

Bearbejd ikke emner, der er så små, at de ikke kan spændes fast.

- Tryk emnet fast mod anslagsskinne **14**.
- Stik den medleverede skruetvinge **29** ind i en af de dertil indrettede huller **35**.
- Tilpas gevindstangen **48** til emnehøjdens skruetvinge.
- Spænd gevindstangen **48** fast og fastgør således emnet.

### Indstilling af vandrette geringsvinkler

For at sikre at saven altid saver præcise snit er det vigtigt at kontrollere el-værktøjets grundindstillinger og evt. indstille det efter intensiv brug (se „Kontrol og indstilling af grundindstillinger“, side 98).

### Indstilling af vandret standard-geringsvinkel (se Fig. I)

Savbordet er udstyret med hak **24** for hurtigere og mere præcist at kunne indstille ofte benyttede geringsvinkler:

venstre			højre
	$0^{\circ}$		
45°	31,6°	22,5°	15°
15°	15°	22,5°	31,6°
45°	60°		

- Løsne knoppen **20**, hvis den skulle være spændt.

- Træk i armen **21** og drej savbordet **15**, til det ønskede hak til højre eller venstre.
- Slip derefter armen. Armen skal falde rigtigt i hak.

#### Indstilling af vilkårlige, vandrette geringsvinkler (se Fig. J)

Den vandrette geringsvinkel kan indstilles i et område på 52° (venstre side) til 60° (højre side).

- Løsne knoppen **20**, hvis den skulle være spændt.
- Træk i armen **21** og tryk samtidigt på låseklemmen **19**, til denne falder i hak i noten. Derved kan bordet bevæges frit.
- Drej savbordet **15** til højre eller venstre med knoppen, til vinkelviseren **23** viser den ønskede geringsvinkel.

#### Til geringsvinkler over 45°:

Træk savbordsforlængelsen **13** helt ud (se „Forlængelse af savebord“, side 96).

- Spænd knoppen **20** igen.
- Armen **21** løsnes igen (for at indstille standard geringsvinkler) ved at trække armen opad. Låseklemmen **19** springer tilbage i sin oprindelige position, og armen **21** kan falde i de faste indstillinger **24** igen.

#### Indstilling af lodrette geringsvinkler

##### Indstilling af lodret standard-geringsvinkel (se Fig. K)

Anslag til vinklerne 0°, 45°, 22,5° og 33,9° benyttes til hurtig og præcis indstilling af ofte benyttede geringsvinkler.

- Løsne klemmearmen **40**.
- Indstil anslagene **30** eller **43** på følgende måde:

Geringsvinkel	Anslag	Indstilling
0°	<b>43</b>	Anslag skubbes helt bagud
45°	<b>30</b>	Anslag drejes helt frem
22,5°	<b>30</b>	Anslag drejes i midten
33,9°	<b>30</b>	Anslag drejes helt bagud

- Sving værktøjsarmen i den ønskede position med håndgrebet **8**.
- Spænd klemmearmen **40** igen.

##### Indstilling af vilkårlige, lodrette geringsvinkler

Den lodrette geringsvinkel kan indstilles i et område fra –2° til +47°.

- Løsne klemmearmen **40**.
- Drej anslaget **30** helt tilbage og træk anslaget **43** helt frem. Dermed står hele svingområdet til rådighed.
- Sving værktøjsarmen med håndgrebet **8**, til vinkelviseren **42** viser den ønskede geringsvinkel.
- Hold værktøjsarmen i denne position og spænd klemmearmen **40** fast igen.

#### Ibrugtagning

- ▶ **Kontrollér netspændingen! Strømkildens spænding skal stemme overens med angivelserne på el-værktøjets typeskilt. El-værktøj til 230 V kan også tilsluttes 220 V.**

##### Start (se Fig. L)

- Maskinen **startes** ved at trække start-stop-kontakten **7** hen imod håndgrebet **8**.

**Bemærk:** Af sikkerhedstekniske grunde kan start-stop-kontakten **7** ikke fastlåses; den skal trykkes ned og holdes nede, så længe saven er i drift.

Værktøjsarmen kan først føres nedad, når der trykkes på låsekontakten **9**.

- Til **savning** skal du trække i start-stop-kontakten og trykke på låsekontakten **9**.

##### Stop

- Maskinen **slukkes** ved at slippe start-stop-kontakten **7**.

Hvis du ikke bruger el-værktøjet, skal du slukke for det for at spare på energien.

#### Arbejdsvejledning

##### Generelle savehenvvisninger

- ▶ **Før savearbejdet startes: Kontroller at savklingen på intet tidspunkt kan berøre anslagsskinnen, skruetvingerne eller andre maskindele. Fjern evt. monterede hjælpeanslag eller tilpas dem efter behov.**

Beskyt savklingen mod slag og stød. Udsæt ikke savklingen for tryk fra siden.

Bearbejd ikke skæve emner. Emnet skal altid have en lige kant, som lægges op ad anslagsskinnen.

Lange emner skal understøttes i den frie ende ved at lægge noget ind under dem eller støtte dem mod noget.

##### Markering af snitlinje (se Fig. M)

En laserstråle viser savklingsens snitlinje. Derved kan du positionere emnet, der skal saves i, nøjagtigt, uden at pendulbeskyttelseskærmen skal åbnes.

- Tænd for laserstrålen med kontakten **39**.
- Positionér markeringen på emnet på laserlinjens højre kant.

**Bemærk:** Kontrollér før savning, at snitlinjen stadigvæk vises korrekt (se „Justering af laser“, side 98). Laserstrålen kan blive forskubbet i forbindelse med intensivt brug (f. eks. som følge af vibrationer).

##### Brugerens position (se Fig. N)

- ▶ **Stil dig ikke i en linje med savklingen foran el-værktøjet, men altid forskudt i siden i forhold til savklingen.** Dermed er din krop beskyttet mod et muligt tilbageslag.
- Hold hænder, fingre og arme væk fra den roterende savklinge.
- Kryds ikke armene foran værktøjsarmen.

##### Tilladte emnemål

Maximale emner:

Vandret	Geringsvinkel	Højde x bredde [mm]
	Lodret	
0°	0°	70 x 312
45° (venstre/højre)	0°	70 x 225
0°	45°	45 x 312
45° (venstre)	45°	45 x 225
45° (højre)	45°	45 x 225

## 98 | Dansk

**Minimale** emner (= alle emner, der kan spændes fast til højre eller venstre for savklingen med den medleverede skruetvinge **29**): 100 x 40 mm (længde x bredde)

**Max. snitdybde** (0°/0°): 70 mm

#### Udsiftning af ilægningsplader (se Fig. O)

De røde ilægningsplader **18** kan blive slidte, når el-værktøjet har været brugt i længere tid.

Udsift defekte ilægningsplader.

- Stil el-værktøjet i arbejdsstilling.
- Skru skruerne **49** ud med en unbrakonøgle (4 mm) og tag de gamle ilægningsplader ud.
- Læg den nye højre ilægningsplade i.
- Fastskrue ilægningspladen så langt til højre som muligt med skruerne **49**, så savklingen ikke kommer i berøring med ilægningspladen i den længde, hvor den mulige trækbevægelse finder sted.
- Gentag arbejdsskridtene i analogi med den nye venstre ilægningsplade.

#### Savning

- ▶ **Spænd altid knoppen 20 før savning.** Ellers kan savklingen sætte sig fast i emnet.

#### Savning uden trækbevægelse (kapper) (se Fig. P)

- Til snit uden trækbevægelse (små emner) løsnes stilleskruen **33**, hvis den er spændt. Skub værktøjsarmen helt hen til anslagsskinnen **14** og spænd skruen **33** igen.
- Indstil den ønskede geringsvinkel.
- Spænd emnet, så det passer til målene.
- Tænd for el-værktøjet.
- Tryk på låsekontakten **9** og før værktøjsarmen langsomt ned med håndgrebet **8**.
- Sav emnet igennem med jævn fremføring.
- Sluk for el-værktøjet og vent til savklingen står helt stille.
- Før værktøjsarmen langsomt opad.

#### Savning med trækbevægelse

- Til snit ved hjælp af trækanordning **1** (brede emner) løsnes stilleskruen **33**, hvis den er spændt.
- Indstil den ønskede geringsvinkel.
- Spænd emnet, så det passer til målene.
- Træk værktøjsarmen så langt væk fra anslagsskinnen **14**, at savklingen befinder sig foran emnet.
- Tænd for el-værktøjet.
- Tryk på låsekontakten **9** og før værktøjsarmen langsomt ned med håndgrebet **8**.
- Tryk nu værktøjsarmen hen imod anslagsskinnen **14** og sav emnet igennem med jævn fremføring.
- Sluk for el-værktøjet og vent til savklingen står helt stille.
- Før værktøjsarmen langsomt opad.

#### Savning af lige lange emner (se Fig. Q)

Lige lange emner saves nemmest med længdeanslaget **36** (tilbehør).

Du kan montere længdeanslaget på begge sider af savbordets forlængelse **13**.

- Løsne låseskruen **50** og klap længdeanslaget **36** hen over klemmeskruen **51**.
- Spænd låseskruen **50** igen.

- Indstil forlængelsen af savbord **13** på den ønskede længde (se „Forlængelse af savebord“, side 96).

#### Indstilling af dybdeanslag (savning af not) (se Fig. R)

Dybdeanslaget skal indstilles, hvis der skal saves en not.

- Sving dybdeanslaget **32** udad.
- Tryk på låsekontakten **9** og sving værktøjsarmen i den ønskede position.
- Drej på justeringsskruen **4**, til enden på skruen berører dybdeanslaget **32**.
- Før værktøjsarmen langsomt opad.

#### Specielle emner

Når der saves i bøjedede eller runde emner, er det vigtigt at sørge for, at disse er særligt godt sikret mod at rutsje væk. På snitlinjen må der ikke være nogen spalte mellem emne, anslagsskinne og savbord.

Få fremstillet specielle holdere, hvis det skulle være nødvendigt.

#### Kontrol og indstilling af grundindstillinger

- ▶ **Træk stikket ud af stikkontakten, før der udføres arbejde på el-værktøjet.**

For at sikre at saven altid saver præcise snit er det vigtigt at kontrollere el-værktøjets grundindstillinger og evt. indstille det efter intensiv brug.

Dette kræver erfaring og tilsvarende specialværktøj.

Dette arbejde gennemføres hurtigt og pålideligt af en Bosch-servicetekniker.

#### Justering af laser

**Bemærk:** El-værktøjet skal være tilsluttet til strømforsyningen, hvis laserfunktionen skal testes.

- ▶ **Betjen aldrig start-stop-kontakten, når laseren justeres (f.eks. ved at bevæge værktøjsarmen).** En utilsigtet start af el-værktøjet kan føre til kvæstelser.

- Stil el-værktøjet i arbejdsstilling.
- Drej savbordet **15** indtil hakket **24** for 0°. Armen **21** skal falde rigtigt i hak.
- Tænd for laserstrålen med kontakten **39**.

#### Kontrol: (se Fig. S1)

- Tegn en lige snitlinje på emnet.
- Tryk på låsekontakten **9** og før værktøjsarmen langsomt ned med håndgrebet **8**.
- Positionér emnet på en sådan måde, at savklings tænder flugter med snitlinjen.
- Hold emnet fast i denne position og før værktøjsarmen langsomt opad igen.
- Spænd emnet fast.

Laserstrålen skal i hele længden flugte med snitlinjen på emnet, også hvis værktøjsarmen føres ned.

#### Indstilling: (se Fig. S2)

- Drej stilleskruen **52** med en egnet skruetrækker, til laserstrålen i hele længden er parallel med snitlinjen på emnet.

En drejning mod venstre bevæger laserstrålen fra venstre til højre, en drejning mod højre bevæger laserstrålen fra højre til venstre.

**Indstilling af standard-geringsvinkel 0° (lodret)**

- Stil el-værktøjet i arbejdsstilling.
- Drej savbordet **15** indtil hakket **24** for 0°. Armen **21** skal falde rigtigt i hak.

**Kontrol:** (se Fig. T1)

- Indstil en vinkellære på 90° og stil den på savbordet **15**. Benet på vinkellæren skal flugte med hele savklings længde **12**.

**Indstilling:** (se Fig. T2)

- Løsne klemmearmen **40**.
- Skub anslaget **43** helt bagud.
- Løsne kontramøtrikken på anslagsskruen **53** med en almindelig ring- eller gaffelnøgle (10 mm).
- Drej anslagsskruen så meget ind eller ud, til benet på vinkellæren flugter med hele savklings længde.
- Spænd klemmearmen **40** igen.
- Spænd herefter kontramøtrikken til anslagsskruen **53** igen.

Hvis vinkelviseren **42** ikke er i en linje med skalens 0°-mærke **41**, når indstillingen er færdig, løsnes skruen **54** med en almindelig krydsskruetrækker, hvorefter vinkelviseren indstilles langs med 0°-mærket.

**Indstilling af standard-geringsvinkel 45° (lodret)**

- Stil el-værktøjet i arbejdsstilling.
- Drej savbordet **15** indtil hakket **24** for 0°. Armen **21** skal falde rigtigt i hak.
- Drej anslaget **30** helt frem.
- Løsne klemmearmen **40** og sving værktøjsarmen med håndgrebet **8** helt til venstre (45°).

**Kontrol:** (se Fig. U1)

- Indstil en vinkellære på 45° og stil den på savbordet **15**. Benet på vinkellæren skal flugte med hele savklings længde **12**.

**Indstilling:** (se Fig. U2)

- Løsne kontramøtrikken på anslagsskruen **55** med en almindelig ring- eller gaffelnøgle (10 mm).
- Drej anslagsskruen så meget ind eller ud, til benet på vinkellæren flugter med hele savklings længde.
- Spænd klemmearmen **40** igen.
- Spænd herefter kontramøtrikken til anslagsskruen **55** igen.

Hvis vinkelviseren **42** efter indstillingen ikke er i en linje med 45°-mærket på skalaen **41**, kontrolleres først en gang til 0°-indstillingen for geringsvinklen og vinkelviseren. Herefter gentages indstillingen af 45°-geringsvinklen.

**Positionering af vinkelviser (vandret) (se Fig. V)**

- Stil el-værktøjet i arbejdsstilling.
- Drej savbordet **15** indtil hakket **24** for 0°. Armen **21** skal falde rigtigt i hak.

**Kontrol:**

Vinkelviseren **23** skal være i en linje med 0°-mærket på skalaen **17**.

**Indstilling:**

- Løsn skruen **56** med en kærsvkrueetrækker og indstil vinkelviseren langs med 0°-mærket.
- Spænd skruen fast igen.

**Transport (se Fig. X)**

Før el-værktøjet transporteres, skal du gennemføre følgende skridt:

- Løsne stilleskruen **33**, hvis den er spændt. Træk værktøjsarmen helt frem og spænd stilleskruen igen.
- Sikr, at dybdeanslaget **32** er trykket helt ind, og at justeringsskruen **4** passer gennem udsparringen uden at berøre dybdeanslaget, når værktøjsarmen bevæges.
- Stil el-værktøjet i transportstilling.
- Fjern alle tilbehørsdele, der ikke kan monteres fast på el-værktøjet.
- Ubenyttede savklinger skal helst opbevares i en lukket beholder, når de transporteres.
- Bind netkablet sammen med velcro-båndet **58**.
- Bær el-værktøjet i transportgrebet **3** eller grib fast i fordybningerne **26** på siden af savbordet.

► **El-værktøjet skal altid bæres af to personer for at undgå rygskader.**

► **Brug altid transportanordningerne og aldrig beskyttelsesanordningerne til transport af el-værktøjet.**

**Vedligeholdelse og service****Vedligeholdelse og rengøring**

► **Træk stikket ud af stikkontakten, før der udføres arbejde på el-værktøjet.**

Skulle el-værktøjet trods omhyggelig fabrikation og kontrol holde op med at fungere, skal reparationen udføres af et autoriseret serviceværksted for Bosch-elektroværktøj.

El-værktøjets 10-cifrede typenummer (se typeskilt) skal altid angives ved forespørgsler og bestilling af reservedele.

Hvis det er nødvendigt at erstatte tilslutningsledningen, skal dette arbejde udføres af Bosch eller på et autoriseret serviceværksted for Bosch el-værktøj for at undgå farer.

**Rengøring**

El-værktøj og ventilationsåbninger skal altid holdes rene for at sikre et godt og sikkert arbejde.

Pendulbeskyttelseskærmen skal altid kunne bevæges frit og lukkes automatisk. Derfor skal området omkring beskyttelseskærmen altid være rent.

Fjern støv og spåner med trykluft eller en pensel efter hver arbejdsgang.

Rengør gliderullen med regelmæssige mellemrum **6**.

Laserenheden rengøres ved at dreje laserafdækningen **57** ud ad og fjerne støvet med en pensel. (se Fig. W)



100 | Dansk

**Tilbehør**

	Typenummer
Skruetvinge	1 609 B04 224
Ilægningplader	1 609 B03 717
Støvpose	1 609 B00 840
Længdeanslag	1 609 B02 365
Låseskrue længdeanslag	1 609 B00 263

**Savklinger til træ og pladematerialer, paneler og lister**

Savklinge 216 x 30 mm, 48 tænder 2 608 640 641

**Savklinger til kunststof og ikke-jernholdige metaller**

Savklinge 216 x 30 mm, 80 tænder 2 608 640 447

**Savklinger til alle former for laminatgulve**

Savklinge 216 x 30 mm, 60 tænder 2 608 642 133

**Kundeservice og brugerrådgivning**

Kundeservice besvarer dine spørgsmål vedr. reparation og vedligeholdelse af dit produkt samt reservedele. Eksplosions-tegninger og informationer om reservedele findes også under:

**www.bosch-pt.com**

Bosch brugerrådgivningsteamet vil gerne hjælpe dig med at besvare spørgsmål vedr. vores produkter og deres tilbehør.

**Dansk**

Bosch Service Center  
Telegrafvej 3  
2750 Ballerup  
Tlf. Service Center: 44898855  
Fax: 44898755  
E-Mail: vaerktoej@dk.bosch.com

**Bortskaffelse**

El-værktøj, tilbehør og emballage skal genbruges på en miljøvenlig måde.

Smid ikke el-værktøj ud sammen med det almindelige husholdningsaffald!

**Gælder kun i EU-lande:**

Iht. det europæiske direktiv 2002/96/EF om affald af elektrisk og elektronisk udstyr skal kasseret elektrisk udstyr indsamles separat og genbruges iht. gældende miljøforskrifter.

Ret til ændringer forbeholdes.

## Svenska

### Säkerhetsanvisningar

#### Allmänna säkerhetsanvisningar för elverktyg

**⚠ OBS** Vid användning av elverktyg ska följande säkerhetsåtgärder vidtas för undvikande av elstöt, kroppsskada och brand.

**Läs noga alla dessa anvisningar innan elverktyget tas i bruk och ta väl vara på säkerhetsanvisningarna.**

I säkerhetsanvisningarna använda begreppet "Elverktyg" hänför sig till nätdrivna elverktyg (med nätsladd) och till batteridrivna elverktyg (sladdlösa).

#### Arbetsplats säkerhet

- ▶ **Håll arbetsplatsen ren och välbelyst.** Oordning på arbetsplatsen och dåligt belyst arbetsområde kan leda till olyckor.
- ▶ **Använd inte elverktyget i explosionsfarlig omgivning med brännbara vätskor, gaser eller damm.** Elverktygen alstrar gnistor som kan antända dammet eller gaserna.
- ▶ **Håll under arbetet med elverktyget barn och obehöriga personer på betryggande avstånd.** Om du störs av obehöriga personer kan du förlora kontrollen över elverktyget.

#### Elektrisk säkerhet

- ▶ **Elverktygets stickpropp måste passa till vägguttaget. Stickproppen får absolut inte förändras. Använd inte adapterkontakter tillsammans med skyddsjordade elverktyg.** Oförändrade stickproppar och passande vägguttag reducerar risken för elstöt.
- ▶ **Undvik kroppskontakt med jordade ytor som t. ex. rör, värmeelement, spisar och kylskåp.** Det finns en större risk för elstöt om din kropp är jordad.
- ▶ **Skydda elverktyget mot regn och väta.** Tränger vatten in i ett elverktyg ökar risken för elstöt.
- ▶ **Missbruka inte nätsladden och använd den inte för att bära eller hänga upp elverktyget och inte heller för att dra stickproppen ur vägguttaget. Håll nätsladden på avstånd från värme, olja, skarpa kanter och rörliga maskindelar.** Skadade eller tilltrasslade ledningar ökar risken för elstöt.
- ▶ **När du arbetar med ett elverktyg utomhus använd endast förlängningssladdar som är avsedda för utomhusbruk.** Om en lämplig förlängningssladd för utomhusbruk används minskar risken för elstöt.
- ▶ **Använd ett felströmsskydd om det inte är möjligt att undvika elverktygets användning i fuktig miljö.** Felströmsskyddet minskar risken för elstöt.

#### Personsäkerhet

- ▶ **Var uppmärksam, kontrollera vad du gör och använd elverktyget med förnuft. Använd inte elverktyg när du är trött eller om du är påverkad av droger, alkohol eller mediciner.** Under användning av elverktyg kan även en kort uppmärksamhet leda till allvarliga kroppsskador.

- ▶ **Bär alltid personlig skyddsutrustning och skyddsglasögon.** Användning av personlig skyddsutrustning som t. ex. dammfiltermask, halkfria säkerhetsskor, skyddshjälm och hörselskydd reducerar alltefter elverktygets typ och användning risken för kroppsskada.
- ▶ **Undvik oavsiktlig igångsättning. Kontrollera att elverktyget är frånkopplat innan du ansluter stickproppen till vägguttaget och/eller ansluter/tar bort batteriet, tar upp eller bär elverktyget.** Om du bär elverktyget med fingret på strömställaren eller ansluter påkopplat elverktyg till nätströmmen kan olycka uppstå.
- ▶ **Ta bort alla inställningsverktyg och skruvnycklar innan du kopplar på elverktyget.** Ett verktyg eller en nyckel i en roterande komponent kan medföra kroppsskada.
- ▶ **Undvik onormala kroppsställningar. Se till att du står stadigt och håller balansen.** I detta fall kan du lättare kontrollera elverktyget i oväntade situationer.
- ▶ **Bär lämpliga arbetskläder. Bär inte löst hängande kläder eller smycken. Håll håret, kläderna och handskarna på avstånd från rörliga delar.** Löst hängande kläder, långt hår och smycken kan dras in av roterande delar.
- ▶ **När elverktyg används med dammutsugnings- och uppsamlingsutrustning, se till att dessa är rätt monterade och används på korrekt sätt.** Användning av dammutsugning minskar de risker damm orsakar.

#### Korrekt användning och hantering av elverktyg

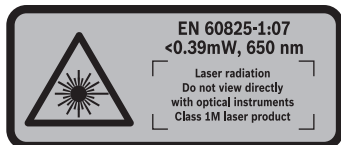
- ▶ **Överbelasta inte elverktyget. Använd för aktuellt arbete avsett elverktyg.** Med ett lämpligt elverktyg kan du arbeta bättre och säkrare inom angivet effektområde.
- ▶ **Ett elverktyg med defekt strömställare får inte längre användas.** Ett elverktyg som inte kan kopplas in eller ur är farligt och måste repareras.
- ▶ **Dra stickproppen ur vägguttaget och/eller ta bort batteriet innan inställningar utförs, tillbehörsdelar byts ut eller elverktyget lagras.** Denna skyddsåtgärd förhindrar oavsiktlig inkoppling av elverktyget.
- ▶ **Förvara elverktygen oåtkomliga för barn. Låt elverktyget inte användas av personer som inte är förtrogna med dess användning eller inte läst denna anvisning.** Elverktygen är farliga om de används av oerfarna personer.
- ▶ **Sköt elverktyget omsorgsfullt. Kontrollera att rörliga komponenter fungerar felfritt och inte kärvar, att komponenter inte brustit eller skadats; orsaker som kan leda till att elverktygets funktioner påverkas menligt. Låt skadade delar repareras innan elverktyget tas i bruk.** Många olyckor orsakas av dåligt skötta elverktyg.
- ▶ **Håll skärverktygen skarpa och rena.** Omsorgsfullt skötta skärverktyg med skarpa eggar kommer inte så lätt i kläm och går lättare att styra.
- ▶ **Använd elverktyget, tillbehör, insatsverktyg osv. enligt dessa anvisningar. Ta hänsyn till arbetsvillkoren och arbetsmomenten.** Om elverktyget används på ett sätt som det inte är avsett för kan farliga situationer uppstå.

**Service**

- ▶ **Låt endast kvalificerad fackpersonal reparera elverktyget och endast med originalreservdelar.** Detta garanterar att elverktygets säkerhet upprätthålls.

**Säkerhetsanvisningar för panelsågning**

- ▶ **Elverktyget levereras med en varningsskylt (visas på bilden av elverktyget på grafiksidan med nummer 38).**



- ▶ **Klistra medföljande dekal i ditt eget språk över varningsskylten om den avviker från språket i ditt land.**
- ▶ **Håll varselskyltarna på elverktyget tydligt läsbara.**
- ▶ **Trampa inte på elverktyget.** Allvarliga personskador kan uppstå om elverktyget faller omkull eller om du oavsiktligt kommer i kontakt med sågklingan.
- ▶ **Kontrollera att klingskyddet fungerar korrekt och är lätttröligt.** Klingskyddet får aldrig klämmas fast i öppet läge.
- ▶ **Avlägsna inte snittrester, träspån e.dyl. från sågsnittsområdet när elverktyget är påkopplat.** För först verktygsarmen till viloläget och koppla sedan från elverktyget.
- ▶ **Sågklingan ska vara tillslagen när den förs mot arbetsstycket.** I annat fall finns risk för bakslag om sågklingan fastnar i arbetsstycket.
- ▶ **Håll handtagen torra, rena och fria från olja och fett.** Med fett eller olja nedsmorda handtag är hala och kan leda till att kontrollen förloras.
- ▶ **Töm förutom själva arbetsstycket allt från arbetsbordet som t. ex. inställningsverktyg, träspån etc. innan elverktyget startas.** Små träbitar eller andra föremål kan med hög hastighet slängas mot operatören om de råkar komma i kontakt med den roterande sågklingan.
- ▶ **Håll golvet rent från träspån och materialrester.** Risk finns att du halkar eller snavar.
- ▶ **Spänn alltid fast arbetsstycket ordentligt. Bearbeta inte arbetsstycken som är så små att de inte kan spännas fast.** Handens avstånd till roterande sågklinga är i detta fall för litet.
- ▶ **Använd elverktyget endast för de material som anges under ändamålsenlig användning.** I annat fall kan elverktyget överbelastas.
- ▶ **Om sågklingan kommer i kläm, koppla från elverktyget och håll arbetsstycket stadigt tills sågklingan stannat fullständigt.** För att undvika bakslag förflytta inte arbetsstycket innan sågklingan stannat fullständigt. Om sågklingan kommit i kläm åtgärda blockeringen innan elverktyget startas på nytt.
- ▶ **Använd inte oskarpa, sprickiga, deformerade eller skadade sågklingor.** Sågklingor med oskarpa eller fel inriktade tänder medför till följd av ett för smalt sågspår ökad friktion, inklämning av sågklingan och bakslag.

- ▶ **Använd alltid sågklingor i rätt storlek och med lämpligt infästningshål (t. ex. stjärnformat eller runt).** Sågklingor som inte passar till sågens monteringskomponenter roterar orunt och leder till att kontrollen förloras över sågen.
- ▶ **Använd inte sågklingor i höglegerat snabbstål (HSS-stål).** Dessa sågklingor kan lätt brytas sönder.
- ▶ **Berör inte sågklingan efter arbetet innan den svalnat.** Sågklingan blir mycket het under arbetet.
- ▶ **Använd aldrig elverktyget utan inmatningsplatta. Byt ut defekt inmatningsplatta.** Använd en felfri inmatningsplatta, i annat fall finns risk för att sågklingan skadar dig.
- ▶ **Kontrollera regelbundet sladden och låt en skadad sladd repareras hos ett auktoriserat serviceställe för Bosch elverktyg. Byt ut skadade skarvsladdar.** Detta garanterar att elverktygets säkerhet bibehålls.
- ▶ **När elverktyget inte används förvara det på en säker plats. Lagringsplatsen måste vara torr och kunna låsas.** Detta förhindrar att elverktyget skadas under lagring eller att okunnig person använder elverktyget.
- ▶ **Rikta inte laserstrålen mot människor eller djur och rikta inte heller själv blicken mot laserstrålen.** Elverktyget alstrar laserstrålning i laserklass 1M enligt EN 60825-1. Om blicken riktas direkt mot laserstrålen – finns risk för att ögonen skadas – speciellt om optiska instrument såsom kikare m.m. – används.
- ▶ **Byt inte ut monterad laser mot en laser av annan typ.** En laser som inte passar till detta elverktyg kan innebära fara för personer.
- ▶ **Säkra arbetsstycket.** Ett arbetsstycke som är fastspänt i en uppspänningsanordning eller ett skruvstycke hålls säkrare än med handen.
- ▶ **Lämna aldrig elverktyget innan det stannat fullständigt.** Insatsverktyg som efter fränkoppling fortsätter att rotera kan orsaka personskada.
- ▶ **Elverktyget får inte användas med defekt sladd. Berör inte skadad nätsladd, dra sladden ur vägguttaget om den skadats under arbetet.** Skadade nätsladdar ökar risken för elstöt.

**Symboler**

Beakta symbolerna nedan som kan vara viktiga för elverktygets användning. Lägg på minne symbolerna och deras betydelse. Korrekt tolkning av symbolerna hjälper till att bättre och säkrare använda elverktyget.

**Symboler och deras betydelse**

- ▶ **Laserstrålning**  
Se inte in i strålen med optik  
Laserprodukt klass 1M



- ▶ **Håll händerna på betryggande avstånd från sågområdet när elverktyget är påkopplat.** Kontakt med sågbladet medför risk för personskada.

## Symboler och deras betydelse



► **Bär dammskyddsmask.**



► **Bär skyddsglasögon.**



► **Bär hörselskydd.** Risk finns för att buller leder till hörselskada.



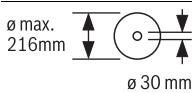
► **Riskområde! Håll händerna, fingrarna och armarna på betryggande avstånd från detta område.**



Vid sågning av geringsvinklar måste den ställbara anslagsskenan dras utåt.



Vid sågning av geringsvinklar måste den ställbara anslagsskenan dras utåt.



Beakta sågklingans dimensioner. Centrumsletet måste utan spel passa på verktygsspindel. Använd inte reducerstycken eller adapter.

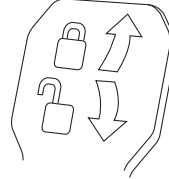


Släng inte elverktyg i hushållsavfall!

**Endast för EU-länder:**

Enligt europeiska direktivet 2002/96/EG för avfall som utgörs av elektriska och elektroniska produkter och dess modifiering till nationell rätt måste obrukbara elverktyg omhändertas separat och på miljövänligt sätt lämnas in för återvinning.

## Symboler och deras betydelse



**Spännspaken stängd:**

Den inställda vertikala geringsvinkeln på verktygsarmen bibehålls.

**Spännspaken öppen:**

Vertikala geringsvinklar kan ställas in.

## Produkt- och kapacitetsbeskrivning



**Läs noga igenom alla säkerhetsanvisningar och instruktioner.** Fel som uppstår till följd av att säkerhetsanvisningarna och instruktionerna inte följts kan orsaka elstöt, brand och/eller allvariga personskador.

## Ändamålsenlig användning

Elverktyget är avsett för stationär längs- och tvärsågning i rak snittvinkel i hårt och mjukt trä samt i spånskivor och fiberplattor. Härvid kan horisontella geringsvinklar mellan  $-52^\circ$  och  $+60^\circ$  samt vertikala geringsvinklar mellan  $-2^\circ$  och  $+47^\circ$  sågas.

Med lämpliga sågklingor kan även aluminiumprofiler och plast sågas.

## Illustrerade komponenter

Numreringen av komponenterna hänvisar till illustration av elverktyget på grafiksidan.

- 1 Draganordning
- 2 Spånutkast
- 3 Transporthandtag
- 4 Djupanslagets justerskruv
- 5 Laserskydd
- 6 Glidrulle
- 7 Strömställare Till/Från
- 8 Handtag
- 9 Låskontakt för upplåsning av verktygsarmen
- 10 Klingskydd
- 11 Pendlande klingskydd
- 12 Sågblad
- 13 Sågbordsförlängning
- 14 Anslagsskena
- 15 Sågbord
- 16 Spännspak för sågbordsförlängning
- 17 Skala för geringsvinkel (horisontal)
- 18 Insatsplatta
- 19 Låsklämma
- 20 Spärrknapp för valfri geringsvinkel (horisontal)
- 21 Spak för förinställning av geringsvinkel (horisontal)
- 22 Tippningskydd
- 23 Vinkelindikator (horisontal)
- 24 Jack för standardgeringsvinklar
- 25 Monteringshål

**104 | Svenska**

- 26** Greppfördjupningar  
**27** Justerbar anslagsskena  
**28** Låsskruv för ställbar anslagsskena  
**29** Skruvtving  
**30** Anslag för vertikala standardgeringsvinklar 45°, 22,5° och 33,9°  
**31** Spånavisare  
**32** Djupanslag  
**33** Draganordningens låsskruv  
**34** Sexkantnyckel (5 mm)  
**35** Hål för skruvtving  
**36** Längdanslag\*  
**37** Transportsäkring  
**38** Laservarningsskylt  
**39** Kontakt för lasern (uppmärkning av snittlinje)  
**40** Spännsak för valfri geringsvinkel (vertikal)  
**41** Skala för geringsvinkel (vertikal)  
**42** Vinkelindikator (vertikal)  
**43** Anslag för den vertikala standardgeringsvinkeln 0°  
**44** Spindelläsning  
**45** Insexkantskruv (5 mm) för sågklingans infästning  
**46** Spännfläns  
**47** Inre spännfläns  
**48** Gängstång  
**49** Skruvar för inmatningsplatta  
**50** Låsskruv för längdanslag\*  
**51** Klämskruv för längdanslag\*  
**52** Ställskruv för laserpositionering (parallellitet)  
**53** Anslagsskruv för 0°-geringsvinkel (vertikal)  
**54** Skruv för vinkelindikator (vertikal)  
**55** Anslagsskruv för 45°-geringsvinkel (vertikal)  
**56** Skruv för vinkelindikator (horisontal)  
**57** Kåpa för laserlinsen  
**58** Kardborrband

\* I bruksanvisningen avbildat och beskrivet tillbehör ingår inte i standardleveransen. I vårt tillbehörsprogram beskrivs allt tillbehör som finns.

**Tekniska data**

Panelsåg		GCM 8 SJL		
Produktnummer		3 601 M19 160	3 601 M19 190	3 601 M19 1
Upptagen märkeffekt	W	1250	1400	1600
Tomgångsvarvtal	min <sup>-1</sup>	5500	5500	5500
Startströmsbegränsning		●	●	●
Lasertyp	nm	650	650	650
	mW	< 0,39	< 0,39	< 0,39
Laserklass		1M	1M	1M
Vikt enligt EPTA-Procedure 01/2003	kg	17,3	17,3	17,3
Skyddsklass		□/II	□/II	□/II

De mått (största/minsta) som är tillåtna för arbetsstycket finns angivna på sidan 108.  
Uppgifterna gäller för en märkspänning på [U] 230 V. Vid avvikande spänning och för utföranden i vissa länder kan uppgifterna variera.

**Mått för lämpliga sågklingor**

Sågklingans diameter	mm	210 – 216
Klingans stomtjocklek	mm	1,3 – 1,8
Centrumhålets diameter	mm	30

**Buller-/vibrationsdata**

Mätvärdena för ljudnivån anges enligt EN 61029.

Maskinens A-vägd ljudnivå uppnår i typiska fall: Ljudtrycksnivå 99 dB(A); ljudeffektnivå 112 dB(A). Onoggrannhet K = 3 dB.

**Använd hörselskydd!**

Totala vibrationsemissionsvärden  $a_h$  (vektorsumma ur tre riktningar) och onoggrannhet K framtaget enligt EN 61029:  $a_h = 2,5 \text{ m/s}^2$ ,  $K = 1,5 \text{ m/s}^2$ .

Mätningen av den vibrationsnivå som anges i denna anvisning har utförts enligt en mätmetod som är standardiserad i EN 61029 och kan användas vid jämförelse av olika elverk-

tyg. Mätmetoden är även lämplig för preliminär bedömning av vibrationsbelastningen.

Den angivna vibrationsnivån representerar den huvudsakliga användningen av elverkytet. Om däremot elverkytet används för andra ändamål och med andra insatsverktyg eller inte underhållits ordentligt kan vibrationsnivån avvika. Härvid kan vibrationsbelastningen under arbetsperioden öka betydligt.

För en exakt bedömning av vibrationsbelastningen bör även de tider beaktas när elverkytet är fränkopplat eller är igång men inte används. Detta reducerar tydligt vibrationsbelastningen för den totala arbetsperioden.

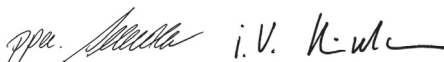
Bestäm extra säkerhetsåtgärder för att skydda operatören mot vibrationernas inverkan t.ex.: underhåll av elverkytet och insatsverktygen, att hålla händerna varma, organisation av arbetsförloppen.

## Försäkran om överensstämmelse

Vi försäkras härmed under exklusivt ansvar att denna produkt som beskrivs i "Tekniska data" överensstämmer med följande normer och normativa dokument: EN 61029, EN 60825-1 enligt bestämmelserna i direktiven 2011/65/EU, 2004/108/EG, 2006/42/EG.

Teknisk tillverkningsdokumentation (2006/42/EG) fås från:  
Robert Bosch GmbH, PT/ETM9,  
D-70745 Leinfelden-Echterdingen

Dr. Egbert Schneider	Helmut Heinzelmann
Senior Vice President	Head of Product Certification
Engineering	PT/ETM9



Robert Bosch GmbH, Power Tools Division  
D-70745 Leinfelden-Echterdingen  
Leinfelden, 05.11.2012

## Montage

- **Undvik oavsiktlig start av elverktyget. Under montering och alla arbeten på elverktyget får stickproppen inte vara ansluten till nätströmmen.**

### Leveransen omfattar

Kontrollera innan elverktyget startas att alla nedan angivna delar medlevererats:

- Panelsåg med monterad sågklinga
- Skruvting **29**
- Sexkantnyckel **34**

**Anvisning:** Kontrollera elverktyget avseende skador. För fortsatt användning av elverktyget måste skyddsanordningarna eller lätt skadade delar noggrant undersökas avseende felfri och ändamålsenlig funktion. Kontrollera att de rörliga delarna fungerar felfritt, inte kärvar och att de är oskadade. Alla komponenter ska vara korrekt monterade och uppfylla alla villkor för att kunna garantera en felfri drift. Skadade skyddsanordningar och delar ska repareras eller bytas ut hos en auktoriserad fackverkstad.

### Stationärt eller flexibelt montage

- **För att en säker hantering ska kunna garanteras bör elverktyget monteras på ett plant och stabilt arbetsbord (arbetsbänk).**

#### Montage på ett arbetsbord (se bilder A – B)

- Spänn fast elverktyget på arbetsbordet med hjälp av lämpliga skruvar. Använd för detta ändamål borrhålen **25**.

eller

- Spänn fast elverktygets stödben på arbetsbordet med i handeln förekommande skruvtingar.

### Montering på ett Bosch-arbetsbord

GTA-arbetsborden från Bosch håller med i höjldled justerbara stödben elverktyget stadigt på alla underlag. Arbetsstyckets stöd på arbetsbordet stöttar upp långa arbetsstycken.

- **Läs noga varningsinstruktionerna och anvisningarna för arbetsbordet.** Fel som uppstår till följd av att varningarna och instruktionerna inte följts kan orsaka elstöt, brand och/eller allvarliga personskador.
- **Sätt ihop arbetsbordet korrekt innan elverktyget monteras.** En korrekt montering är viktig för att bordet inte ska braka ihop under arbetet.
  - Montera elverktyget på arbetsbordet i transportläge.

### Flexibel uppställning (rekommenderas inte!) (se bild C)

Om elverktyget i undantagsfall inte kan monteras på en plan och stabil arbetsyta kan sågen provisoriskt ställas upp med tippningsskydd.

- **Utan tippningsskydd står inte elverktyget säkert och kan därför vid sågning av stora geringsvinklar falla omkull.**
  - Skruva tippningsskyddet **22** in eller ut tills elverktyget står rakt på arbetsytan.

### Damm-/spånutsugning

Dammet från material som t. ex. blyhaltig målning, vissa träslag, mineraler och metall kan vara hälsovådligt. Beröring eller inandning av dammet kan orsaka allergiska reaktioner och/eller andningsbesvär hos användaren eller personer som uppehåller sig i närheten.

Vissa damm från ek eller bok anses vara cancerogena, speciellt då i förbindelse med tillsatsämnen för träbehandling (kromat, träkonserveringsmedel). Endast yrkesmän får bearbeta asbesthaltigt material.

- Använd alltid dammutsugning.
- Se till att arbetsplatsen är väl ventilerad.
- Vi rekommenderar ett andningsskydd i filterklass P2.

Beakta de föreskrifter som i aktuellt land gäller för bearbetat material.

- **Undvik dammanhopning på arbetsplatsen.** Damm kan lätt självantändas.

Damm-/spånutsugningen kan blockeras av damm, spån eller fragment av arbetsstycket.

- Koppla från elverktyget och dra stickproppen ur vägguttaget.
- Vänta tills sågklingan har stannat helt.
- Ta reda på orsaken till blockeringen och åtgärda problemet.

### Extern utsugning

För utsugning kan till spånutkastet **2** även en dammsugarslang (Ø 35 mm) anslutas.

- Koppla dammsugarslangen till spånutkastet **2**.

Dammsugaren måste vara lämplig för det material som ska bearbetas.

Använd för utsugning av hälsovådligt och cancerframkallande eller torrt damm en specialdammsugare.

## Byte av sågklinga (se bild D1–D4)

### ► Använd skyddshandskar vid montering av sågklingan.

Om sågklingan berörs finns risk för personskada.

Använd endast sågklingor vilkas högsta tillåtna hastighet är högre än elverktygets tomgångsvarvtal.

Använd endast sågklingor som motsvarar de i instruktionsboken angivna specifikationerna, som testats enligt EN 847-1 och försetts med godkännandemärke.

Använd endast de sågklingor som elverktygets tillverkare rekommenderar och sådana som är lämpliga för de material som ska bearbetas.

### Borttagning av sågklinga

- Ställ elverktyget i arbetsläge.
- Vrid insexkantskruven **45** med medlevererad sexkantnyckel (5 mm) **34** och tryck samtidigt spindellåsningen **44** tills den snäpper fast.
- Håll spindellåsknappen **44** nedtryckt och skruva medurs bort skruven **45** (vänstergångad!)
- Ta bort spännfläsen **46**.
- Tryck låskontakten **9** och sväng pendlande klingskyddet **11** bakåt mot stopp.
- Håll det pendlande klingskyddet i detta läge och ta bort sågklingan **12**.
- Skjut pendlande klingskyddet långsamt nedåt.

### Montering av sågklinga

Om så behövs, rengör alla tillhörande delar före återmontering.

- Tryck låskontakten **9** och sväng det pendlande klingskyddet **11** bakåt mot stopp och håll i detta läge.
- Lägg upp den nya sågklingan på den inre spännfläsen **47**.
- **Kontrollera vid montering att tändernas skärriktning (i pilens riktning på sågklingan) överensstämmer med pilens riktning på klingskyddet!**
- Skjut pendlande klingskyddet långsamt nedåt.
- Lägg upp spännfläsen **46** och skruven **45**. Tryck ned spindellåsknappen **44** tills den snäpper fast och dra moturs åt skruven.

## Drift

- **Dra stickproppen ur nätuttaget innan arbeten utförs på elverktyget.**

### Transportsäkring (se bild E)

Transportsäkringen **37** underlättar hanteringen av elverktyget vid transport till användningsplatsen.

### Upplösning av spärren (arbetsläge)

- Tryck med handtaget **8** verktygsarmen lätt nedåt för att avlasta transportsäkringen **37**.
- Dra helt ut transportsäkringen **37**.
- Skjut verktygsarmen långsamt uppåt.

### Så här säkras elverktyget (transportläge)

- Lossa eventuellt åtdragen låsskruv **33**. Dra verktygsarmen ända fram och dra sedan fast låsskruven.
- Skruva justerskruven **4** uppåt mot stopp.

- Lås sågbordet **15** genom att dra fast låsknappen **20**.
- Tryck låskontakten **9** och för verktygsarmen med handtaget **8** långsamt nedåt.
- Skjut verktygsarmen så långt nedåt tills transportsäkringsknappen **37** fullständigt kan tryckas in.

## Förberedande arbeten

### Förlängning av sågbord (se bild F)

Fria ändan på långa arbetsstycken måste alltid pallas upp eller stödas.

Sågbordet kan med sågbordsförlängningarna **13** utökas åt vänster eller höger.

- Fäll spännpaken **16** uppåt.
- Dra ut sågbordsförlängningen **13** till önskad längd.
- För låsning av sågbordsförlängningen tryck spännpaken **16** åter nedåt.

### Förskjutning av anslagsskena (se bild G)

Vid sågning av geringsvinklar måste den ställbara anslagsskenan **27** förskjutas eller tas bort.

Geringsvinkel		
vertikalt	horizontalt	
-2° – 47°	≤ 44° (höger)	– <b>Lossa</b> låsskruven <b>28</b> . – Dra den justerbara anslagsskenan <b>27</b> utåt mot stopp.
0° – 47°	≥ 45° (höger)	– <b>Ta bort</b> låsskruven <b>28</b> . – Dra den justerbara anslagsskenan <b>27</b> utåt mot stopp. – Lyft bort den justerbara anslagsskenan uppåt.

### Fastspänning av arbetsstycket (se bild H)

För optimal arbets säkerhet ska arbetsstycket alltid spännas fast.

Bearbeta inte arbetsstycken som är så små att de inte kan spännas fast.

- Tryck arbetsstycket stadigt mot anslagsskenan **14**.
- Stick in medföljande skruvting **29** i ett härför avsett hål **35**.
- Anpassa skruvtingens gängstång **48** till arbetsstyckets höjd.
- Dra stadigt fast gängstången **48** och därmed arbetsstycket.

### Inställning av horisontell geringsvinkel

För att kunna garantera exakta snitt måste efter intensiv användning elverktygets grundinställningar kontrolleras och eventuellt justeras (se "Kontroll och justering av grundinställningar", sidan 108).

### Inställning av standardgeringsvinkel (se bild I)

För snabb och exakt inställning av ofta använda geringsvinklar har sågbordet försetts med urtag **24**:

vänster		höger
	0°	
45°	31,6°	22,5°
15°	15°	22,5°
31,6°	45°	60°

– Lossa vid behov låsknappen **20**.

- Dra armen **21** och vrid sågbordet **15** till önskat utrag åt vänster eller höger.
- Släpp åter armen. Armen måste kännbart snäppa fast i utraget.

#### Inställning av godtycklig horisontal geringsvinkel (se bild J)

Den horisontala geringsvinkeln kan ställas in inom ett område mellan 52° (på vänster sida) och 60° (på höger sida).

- Lossa vid behov låsknappen **20**.
- Dra ut armen **21** och tryck samtidigt in låsklämman **19** tills den snäpper fast i avsett spår. Nu är sågbordet fritt rörligt.
- Sväng sågbordet **15** med låsknappen åt vänster eller höger tills vinkelindikatorn **23** visar önskad geringsvinkel.

#### För geringsvinklar över 45°:

- dra sågbordsförlängningen **13** helt utåt (se "Förlängning av sågbord", sidan 106).
- Dra åter fast låsknappen **20**.
- För att åter lossa spaken **21** (för inställning av standardgeringsvinklar) dra spaken uppåt. Låsklämman **19** återgår till sitt ursprungliga läge och spaken **21** kan åter snäppa fast i hacken **24**.

#### Inställning av vertikal geringsvinkel

##### Inställning av vertikal standardgeringsvinkel (se bild K)

För snabb och exakt inställning av ofta använda geringsvinklar finns förberedda anslag för vinklarna 0°, 45°, 22,5° och 33,9°.

- Lossa spännspaken **40**.
- Ställ in anslaget **30** eller **43** så här:

Geringsvinkel	Anslag	Inställning
0°	<b>43</b>	Skjut anslaget bakåt mot stopp
45°	<b>30</b>	Vrid anslaget framåt mot stopp
22,5°	<b>30</b>	Vrid anslaget i mitten
33,9°	<b>30</b>	Vrid anslaget bakåt mot stopp

- Sväng verktygsarmen med handtaget **8** till önskat läge.
- Dra åter fast spännspaken **40**.

##### Inställning av godtycklig vertikal geringsvinkel

Den vertikala geringsvinkeln kan ställas in i lägen mellan –2° och +47°.

- Lossa spännspaken **40**.
- Vrid anslaget **30** bakåt mot stopp och dra anslaget **43** framåt mot stopp. Nu står hela svängområdet till förfogande.
- Sväng verktygsarmen med handtaget **8** tills vinkelindikatorn **42** visar önskad geringsvinkel.
- Håll verktygsarmen i detta läge och dra åter fast spännspaken **40**.

#### Driftstart

- **Beakta nätspänningen! Kontrollera att strömkällans spänning överensstämmer med uppgifterna på elverktygets typskylt. Elverktyg märkta med 230 V kan även anslutas till 220 V.**

##### Inkoppling (se bild L)

- För **Driftstart** dra strömställaren **7** i riktning mot handtaget **8**.

**Anvisning:** Av säkerhetsskäl kan elverktygets strömställare Till/Från **7** inte läsas, utan måste under drift hållas nedtryckt. Först efter det läskontakten tryckts **9** kan verktygsarmen föras nedåt.

- För **Sågning** måste förutom manövrerad strömställare även läskontakten **9** tryckas.

##### Urkoppling

- För **Urkoppling** av elverktyget släpp strömställaren Till/Från **7**.

Spar energi och koppla från elverktyget när du inte använder det.

#### Arbetsanvisningar

##### Allmänna såganvisningar

- **Innan sågning påbörjas bör kontroll ske av att sågklingan inte berör anslagsskenan, skruvvingarna eller andra maskindelar. Ta bort eventuella hjälpanslag eller anpassa dem.**

Skydda sågklingan mot slag och stötar. Tryck inte i sidled mot sågklingan.

Bearbeta inte snedvridna arbetsstycken. Arbetsstycket måste allting ha en rak kant som läggs an mot anslagsskenan.

Fria ändan på långa arbetsstycken måste alltid pallas upp eller stödas.

##### Märkning av skärlinjen (se bild M)

En laserstråle visar sågklingans snittlinje. Arbetsstycket kan nu exakt ställas in för sågning utan att det pendlande kling-skyddet behöver öppnas.

- Koppla på laserstrålen med strömställaren **39**.
- Märk upp linjen på arbetsstycket längs laserlinjens högra kant.

**Anvisning:** Kontrollera innan sågning påbörjas att snittlinjen är korrekt (se "Laserns justering", sidan 108). Laserstrålen kan förändra läget t. ex. till följd av vibrationer vid intensiv användning.

##### Operatörens position (se bild N)

- **Stå alltid på sidan om sågklingan och inte i linje med elverktygets sågklinga.** Detta skyddar kroppen mot eventuellt bakslag.
- Håll händerna, fingrarna och armarna på betryggande avstånd från roterande sågklinga.
- Lägg inte armarna i kors framför verktygsarmen.



## 108 | Svenska

**Tillåtna mått på arbetsstycket****Största arbetsstycke:**

Geringsvinkel		Höjd x bredd [mm]
horizontalt	vertikalt	
0°	0°	70 x 312
45° (vänster/höger)	0°	70 x 225
0°	45°	45 x 312
45° (vänster)	45°	45 x 225
45° (höger)	45°	45 x 225

**Minsta arbetsstycke** (= alla arbetsstycken som kan spännas fast till höger eller till vänster om sågklingan med den medföljande skrutvingen **29**): 100 x 40 mm (längd x bredd)

**max. sågdjup** (0°/0°): 70 mm

**Byte av insatsplattor (se bild O)**

De röda inmatningsplattorna **18** kan under en längre tid användning slitas.

Byt ut defekta inmatningsplattor.

- Ställ elverkytet i arbetsläge.
- Skruva bort skruvarna **49** med en sexkantnyckel (4 mm) och ta bort de gamla inmatningsplattorna.
- Lägg in den nya högra inmatningsplattan.
- Fäst med skruvarna **49** inmatningsplattan möjligast långt åt höger så att sågklingan inte kan beröra inmatningsplattan över dragrörelsens hela längd.
- Upprepa arbetsstegen på motsvarande sätt för den nya vänstra inmatningsplattan.

**Sågning**

► **Dra kraftigt fast låsknappen 20 innan sågning påbörjas.** I annat fall finns risk för att sågklingan snedställs i arbetsstycket.

**Sågning utan dragrörelse (kapning) (se bild P)**

- För snitt utan dragrörelse (små arbetsstycken) lossa eventuellt åtdragen låsskruv **33**. Skjut verktygsarmen mot anslag i riktning anslagsskenan **14** och dra åter fast låsskruven **33**.
- Ställ in önskad geringsvinkel.
- Spänn fast arbetsstycket med hänsyn till dimensionerna.
- Koppla på elverkytet.
- Tryck låskontakten **9** och för verktygsarmen med handtaget **8** långsamt nedåt.
- Såga arbetsstycket med jämn matningshastighet.
- Koppla från elverkytet och vänta till sågklingan stannat helt.
- Skjut verktygsarmen långsamt uppåt.

**Sågning med dragrörelse**

- För snitt med draganordningen **1** (breda arbetsstycken) lossa eventuellt åtdragen låsskruv **33**.
- Ställ in önskad geringsvinkel.
- Spänn fast arbetsstycket med hänsyn till dimensionerna.
- Dra ut verktygsarmen så långt från anslagsskenan **14** att sågklingan står framför arbetsstycket.
- Koppla på elverkytet.

- Tryck låskontakten **9** och för verktygsarmen med handtaget **8** långsamt nedåt.
- Tryck nu verktygsarmen i riktning mot anslagsskenan **14** och såga arbetsstycket med jämn matningshastighet.
- Koppla från elverkytet och vänta till sågklingan stannat helt.
- Skjut verktygsarmen långsamt uppåt.

**Sågning av arbetsstycken i lika längd (se bild Q)**

För bekväm sågning av arbetsstycken i en och samma längd kan längdanslaget **36** (tillbehör) användas.

Längdanslaget kan monteras på sågbordsförlängningens **13** båda sidor.

- Lossa låsskruven **50** och fäll längdanslaget **36** över klämskruven **51**.
- Dra åter fast låsskruven **50**.
- Ställ in sågbordsförlängningen **13** på önskad längd (se "Förlängning av sågbord", sidan 106)

**Inställning av djupanslag (Spårsågning) (se bild R)**

Djupanslaget måste justeras för spårsågning.

- Sväng djupanslaget **32** utåt.
- Tryck låskontakten **9** och sväng verktygsarmen till önskat läge.
- Förskjut justerskruven **4** tills skruvens ända berör djupanslaget **32**.
- Skjut verktygsarmen långsamt uppåt.

**Speciella arbetsstycken**

Böjda eller runda arbetsstycken måste säkras mot slirning. Vid snittlinjen får springa inte uppstå mellan arbetsstycke, anslagsskena och sågbord.

Om så behövs, ska speciella fästen tillverkas.

**Kontroll och justering av grundinställningar**

► **Dra stickproppen ur nätuttaget innan arbeten utförs på elverkytet.**

För att kunna garantera exakta snitt måste efter intensiv användning elverkytets grundinställningar kontrolleras och eventuellt justeras.

För detta behövs erfarenhet och lämpliga specialverktyg.

En auktoriserad Bosch-servicestation kan snabbt och tillförlitligt utföra dessa arbeten.

**Laserns justering**

**Anvisning:** För testning av laserns funktion måste elverkytet vara anslutet till strömförsörjningen.

► **Aktivera aldrig På-/Av-strömställaren när lasern justeras (t.ex. vid förflyttning av verktygsarmen).** En oavsiktlig start av elverkytet kan leda till personskada.

- Ställ elverkytet i arbetsläge.
- Vrid sågbordet **15** fram till urtaget **24** för 0°. Spaken **21** måste kännbart snäppa fast i urtaget.
- Koppla på laserstrålen med strömställaren **39**.

**Kontroll:** (se bild S1)

- Rita på ett arbetsstycke upp en rät snittlinje.
- Tryck låskontakten **9** och för verktygsarmen med handtaget **8** långsamt nedåt.

- Rikta in arbetsstycket så att sågklingans tänder fluktar med snittlinjen.
- Håll arbetsstycket i detta läge och för verktygsarmen långsamt uppåt.
- Spänn fast arbetsstycket.

Laserstrålen måste ligga exakt längs snittlinjen över hela arbetsstycket även när verktygsarmen förs nedåt.

**Inställning:** (se bild S2)

- Vrid ställskruven **52** med en lämplig skruvmejsel tills laserstrålen är parallell med snittlinjen över hela arbetsstycket.

En motursvridning förflyttar laserstrålen från vänster åt höger, en medursvridning förflyttar laserstrålen från höger åt vänster.

#### Inställning av standardgeringsvinkel 0° (vertikalt)

- Ställ elverktyget i arbetsläge.
- Vrid sågbordet **15** fram till urtaget **24** för 0°. Spaken **21** måste kännbart snäppa fast i urtaget.

**Kontroll:** (se bild T1)

- Ställ in en vinkeltolk på 90° och lägg upp den på sågbordet **15**.

Vinkeltolkens ben måste över hela längden ligga kant i kant med sågklingan **12**.

**Inställning:** (se bild T2)

- Lossa spännspaken **40**.
- Skjut anslaget **43** bakåt mot stopp.
- Lossa de båda motmuttrarna på anslagsskruven **53** med en gängse ring- eller fast skruvnyckel (10 mm).
- Vrid in eller ut anslagsskruven tills vinkeltolkens ben över hela längden ligger kant i kant med sågklingan.
- Dra åter fast spännspaken **40**.
- Dra sedan fast motmuttern på anslagsskruven **53**.

Om vinkelindikatorn **42** efter utförd inställning inte ligger i linje med 0°-märket på skalan **41** ta loss skruven **54** med en i handeln förekommande krysskruvdragare och rikta in vinkelindikatorn längs 0°-märket.

#### Inställning av standardgeringsvinkel 45° (vertikalt)

- Ställ elverktyget i arbetsläge.
- Vrid sågbordet **15** fram till urtaget **24** för 0°. Spaken **21** måste kännbart snäppa fast i urtaget.
- Vrid anslaget **30** framåt mot stopp.
- Lossa spännspaken **40** och sväng verktygsarmen med handtaget **8** mot stopp åt vänster (45°).

**Kontroll:** (se bild U1)

- Ställ in en vinkeltolk på 45° och lägg upp den på sågbordet **15**.

Vinkeltolkens ben måste över hela längden ligga kant i kant med sågklingan **12**.

**Inställning:** (se bild U2)

- Lossa motmuttern på anslagsskruven **55** med en gängse ring- eller fast skruvnyckel (10 mm).
- Vrid in eller ut anslagsskruven tills vinkeltolkens ben över hela längden ligger kant i kant med sågklingan.
- Dra åter fast spännspaken **40**.
- Dra sedan fast motmuttern på anslagsskruven **55**.

Om vinkelindikatorn **42** efter inställning inte ligger i linje med 45°-märket på skalan **41** kontrollera först 0°-inställningen för geringsvinkeln och vinkelindikatorn. Upprepa sedan inställningen av 45°-geringsvinkeln.

#### Rikta upp vinkelindikatorn (horisontalt) (se bild V)

- Ställ elverktyget i arbetsläge.
- Vrid sågbordet **15** fram till urtaget **24** för 0°. Spaken **21** måste kännbart snäppa fast i urtaget.

**Kontroll:**

Vinkelindikatorn **23** måste ligga i linje med 0°-märket på skalan **17**.

**Inställning:**

- Lossa med en krysspårmejsel skruven **56** och rikta in vinkelindikatorn längs 0°-märket.
- Dra åter fast skruven.

#### Transport (se bild X)

Innan elverktyget transporteras ska följande åtgärder vidtas:

- Lossa eventuellt åtdragen låsskruv **33**. Dra verktygsarmen ända fram och dra sedan fast låsskruven.
- Kontrollera att djupanslaget **32** är fullständigt intryckt och att justerskruven **4** inte berör djupanslaget när verktygsarmen passar in i urtaget.
- Ställ elverktyget i transportläge.
- Ta bort alla tillbehörssdelar som inte kan monteras stadigt på elverktyget.
- För transport använd om möjligt en tillsluten behållare för de sågklingor som inte är i bruk.
- Bind ihop nätkabeln med kardborrband **58**.
- Bär elverktyget i transporthandtaget **3** eller för in händerna i greppfördjupningarna **26** på bordet.

► **Elverktyget ska alltid bäras av två personer för undvikande av ryggskada.**

► **Vid transport av elverktyget använd endast transportanordningarna och inte skyddsutrustningen.**

## Underhåll och service

### Underhåll och rengöring

► **Dra stickproppen ur nätuttaget innan arbeten utförs på elverktyget.**

Om i elverktyget trots exakt tillverkning och sträng kontroll störning skulle uppstå, bör reparation utföras av auktoriserad serviceverkstad för Bosch elverktyg.

Ange alltid vid förfrågningar och reservdelsbeställningar det 10-siffriga produktnumret som finns på elverktygets typskylt.

Om nätsladden för bibehållande av verktygets säkerhet måste bytas ut, ska byte ske hos Bosch eller en auktoriserad serviceverkstad för Bosch-elverktyg.

### Rengöring

Håll elverktyget och dess ventilationsöppningar rena för bra och säkert arbete.

Pendlande klingskyddet måste alltid vara fritt rörligt och stänga automatiskt. Håll därför området kring pendlande klingskyddet rent.

**110 | Svenska**

Avlägsna damm och spån efter varje arbetsoperation genom renblåsning med tryckluft eller med en pensel.

Rengör regelbundet glidrullen **6**.

För rengöring av laserenheten dra laser kåpan **57** utåt och avlägsna dammet med en pensel. (se bild W)

**Tillbehör**

	Produktnummer
Skruvtving	1 609 B04 224
Inmatningsplattor	1 609 B03 717
Damppåse	1 609 B00 840
Längdanslag	1 609 B02 365
Låsskruv för längdanslag	1 609 B00 263
<b>Sågklingor för trä och plattor, paneler och lister</b>	
Sågklinga 216 x 30 mm, 48 tänder	2 608 640 641
<b>Sågklingor för plast och icke-järnmetaller</b>	
Sågklinga 216 x 30 mm, 80 tänder	2 608 640 447
<b>Sågklingor för alla slags laminatgolv</b>	
Sågklinga 216 x 30 mm, 60 tänder	2 608 642 133

**Kundtjänst och användarrådgivning**

Kundservicen ger svar på frågor beträffande reparation och underhåll av produkter och reservdelar. Sprängskisser och information om reservdelar hittar du på:

**[www.bosch-pt.com](http://www.bosch-pt.com)**

Bosch användarrådgivningsteamet hjälper gärna vid frågor som gäller våra produkter och tillbehör.

**Svenska**

Bosch Service Center

Telegrafvej 3

2750 Ballerup

Danmark

Tel.: (020) 414455 (inom Sverige)

Fax: (011) 187691

**Avfallshantering**

Elverktyg, tillbehör och förpackning ska omhändertas på miljövänligt sätt för återvinning.

Släng inte elverktyg i hushållsavfall!

**Endast för EU-länder:**

Enligt europeiska direktivet 2002/96/EG för kasserade elektriska och elektroniska apparater och dess modifiering till nationell rätt måste obrukbara elverktyg omhändertas separat och på miljövänligt sätt lämnas in för återvinning.

Ändringar förbehålles.

## Norsk

### Sikkerhetsinformasjon

#### Generelle advarsler for elektroverktøy

**⚠ OBS** Ved bruk av elektroverktøy må følgende prinsipielle sikkerhetstiltak følges til beskyttelse mot elektriske støt, skade- og brannfare.

**Les alle disse informasjonene før du bruker elektroverktøyet og ta godt vare på sikkerhetsinformasjonene.**

Uttrykket «elektroverktøy» i sikkerhetsinformasjonene gjelder for strømdrevne elektroverktøy (med ledning) og batteridrevne elektroverktøy (uten ledning).

#### Sikkerhet på arbeidsplassen

- ▶ **Hold arbeidsområdet rent og ryddig og sørg for bra belysning.** Rotete arbeidsområder eller arbeidsområder uten lys kan føre til ulykker.
- ▶ **Ikke arbeid med elektroverktøyet i eksplosjonsutsatte omgivelser – der det befinner seg brennbare væsker, gass eller støv.** Elektroverktøy lager gnister som kan antenne støv eller damper.
- ▶ **Hold barn og andre personer unna når elektroverktøyet brukes.** Hvis du blir forstyrret under arbeidet, kan du miste kontrollen over elektroverktøyet.

#### Elektrisk sikkerhet

- ▶ **Støpselet til elektroverktøyet må passe inn i stikkontakten. Støpselet må ikke forandres på noen som helst måte. Ikke bruk adapterstøpsler sammen med jordede elektroverktøy.** Bruk av støpsler som ikke er forandret på og passende stikkontakter reduserer risikoen for elektriske støt.
- ▶ **Unngå kroppskontakt med jordede overflater slik som rør, ovner, komfyrer og kjøleskap.** Det er større fare ved elektriske støt hvis kroppen din er jordat.
- ▶ **Hold elektroverktøyet unna regn eller fuktighet.** Der som det kommer vann i et elektroverktøy, øker risikoen for elektriske støt.
- ▶ **Ikke bruk ledningen til andre formål, f. eks. til å bære elektroverktøyet, henge det opp eller trekke det ut av stikkontakten. Hold ledningen unna varme, olje, skarpe kanter eller verktøydeler som beveger seg.** Med skadede eller opphopede ledninger øker risikoen for elektriske støt.
- ▶ **Når du arbeider utendørs med et elektroverktøy, må du kun bruke en skjøteledning som er egnet til utendørs bruk.** Når du bruker en skjøteledning som er egnet for utendørs bruk, reduseres risikoen for elektriske støt.
- ▶ **Hvis det ikke kan unngås å bruke elektroverktøyet i fuktige omgivelser, må du bruke en jordfeilbryter.** Bruk av en jordfeilbryter reduserer risikoen for elektriske støt.

#### Personssikkerhet

- ▶ **Vær oppmerksom, pass på hva du gjør, gå fornuftig frem når du arbeider med et elektroverktøy. Ikke bruk elektroverktøy når du er trett eller er påvirket av nar-**

**kotika, alkohol eller medikamenter.** Et øyeblikks uoppmerksomhet ved bruk av elektroverktøyet kan føre til alvorlige skader.

- ▶ **Bruk personlig verneutstyr og husk alltid å bruke vernebriller.** Bruk av personlig sikkerhetsutstyr som støvmaske, sklifaste arbeidssko, hjelm eller hørselvern – avhengig av type og bruk av elektroverktøyet – reduserer risikoen for skader.
- ▶ **Unngå å starte verktøyet ved en feiltagelse. Forviss deg om at elektroverktøyet er slått av før du kobler det til strømmen og/eller batteriet, løfter det opp eller bærer det.** Hvis du holder fingeren på bryteren når du bærer elektroverktøyet eller kobler elektroverktøyet til strømmen i innkoblet tilstand, kan dette føre til uhell.
- ▶ **Fjern innstillingsverktøy eller skrunøkler før du slår på elektroverktøyet.** Et verktøy eller en nøkkel som befinner seg i en roterende verktøydél, kan føre til skader.
- ▶ **Unngå en unormal kroppsholdning. Sørg for å stå stødig og i balanse.** Dermed kan du kontrollere elektroverktøyet bedre i uventede situasjoner.
- ▶ **Bruk alltid egnede klær. Ikke bruk vide klær eller smykker. Hold hår, tøy og hansker unna deler som beveger seg.** Løstsittende tøy, smykker eller langt hår kan komme inn i deler som beveger seg.
- ▶ **Hvis det kan monteres støvavsug- og oppsamlingsinnretninger, må du forvise deg om at disse er tilkoblet og brukes på korrekt måte.** Bruk av et støvavsug reduserer faren på grunn av støv.

#### Omhyggelig bruk og håndtering av elektroverktøy

- ▶ **Ikke overbelast verktøyet. Bruk et elektroverktøy som er beregnet til den type arbeid du vil utføre.** Med et passende elektroverktøy arbeider du bedre og sikrer i det angitte effektområdet.
- ▶ **Ikke bruk elektroverktøy med defekt på-/av-bryter.** Et elektroverktøy som ikke lenger kan slås av eller på, er farlig og må repareres.
- ▶ **Trekk støpselet ut av stikkontakten og/eller fjern batteriet før du utfører innstillinger på elektroverktøyet, skifter tilbehørsdeler eller legger maskinen bort.** Disse tiltakene forhindrer en utilsiktet startung av elektroverktøyet.
- ▶ **Elektroverktøy som ikke er i bruk må oppbevares utilgjengelig for barn. Ikke la maskinen brukes av personer som ikke er fortrolig med dette eller ikke har lest disse anvisningene.** Elektroverktøy er farlige når de brukes av uerfarne personer.
- ▶ **Vær nøye med vedlikeholdet av elektroverktøyet. Kontroller om bevegelige verktøydeler fungerer feilfritt og ikke klemmes fast, og om deler er brukt eller skadet, slik at dette innvirker på elektroverktøyet funksjon. La disse skadede delene repareres før elektroverktøyet brukes.** Dårlig vedlikeholdte elektroverktøy er årsaken til mange uhell.
- ▶ **Hold skjæreverktøyene skarpe og rene.** Godt stelte skjæreverktøy med skarpe skjær setter seg ikke så ofte fast og er lettere å føre.

## 112 | Norsk

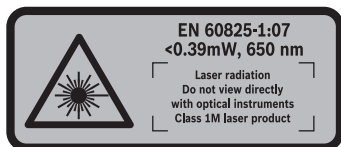
- **Bruk elektroverktøy, tilbehør, verktøy osv. i henhold til disse anvisningene. Ta hensyn til arbeidsforholdene og arbeidet som skal utføres.** Bruk av elektroverktøy til andre formål enn det som er angitt kan føre til farlige situasjoner.

## Service

- **Elektroverktøyet ditt skal alltid kun repareres av kvalifisert fagpersonale og kun med originale reservedeler.** Slik opprettholdes verktøyets sikkerhet.

## Sikkerhetsinformasjoner for kapp- og gjærings-sager

- **Elektroverktøyet leveres med et varselskilt (i illustrasjonen til elektroverktøyet på grafikkensiden merket med nummer 38.**



- **Hvis teksten på advarselsskiltet ikke er på ditt språk, må du lime en etikett på ditt språk over dette skiltet før du tar produktet i bruk.**
- **Gjør aldri varselskiltet på elektroverktøyet ukjentlig.**
- **Stå aldri på elektroverktøyet.** Det kan oppstå alvorlige skader hvis elektroverktøyet kanter eller du ved en feiltagelse kommer i kontakt med sagbladet.
- **Sørg for at verneleksen fungerer korrekt og kan bevegges fritt.** Klem aldri verneleksen fast i åpen tilstand.
- **Fjern aldri snittrester, trespon e.l. fra skjæreområdet mens elektroverktøyet går.** Før verktøyarmen alltid først til hvileposisjon og slå av elektroverktøyet.
- **Sagbladet må kun føres inn mot arbeidsstykket i innkoblede tilstand.** Det er ellers fare for tilbakeslag, hvis sagbladet henger seg opp i arbeidsstykket.
- **Hold håndtakene tørre, rene og fri for olje og fett.** Fette, oljete håndtak skli og fører til kontrolltap.
- **Bruk elektroverktøyet kun når arbeidsflaten – med unntak av arbeidsstykket som skal bearbeides – er helt fritt for innstillingsverktøy, trespon osv.** Små trebiter eller andre gjenstander som kommer i kontakt med det roterende sagbladet, kan treffe brukeren med stor hastighet.
- **Hold gulvet fritt for trespon og materialrester.** Du kan gli eller snuble.
- **Spenn arbeidsstykket som skal bearbeides godt fast. Ikke bearbeid arbeidsstykker som er for små til å kunne spennes fast.** Ellers er det for liten avstand mellom hånden din og det roterende sagbladet.
- **Bruk elektroverktøyet kun til den type materialer som er angitt til formålmessig bruk.** Elektroverktøyet kan ellers overbelastes.
- **Hvis sagbladet blokkerer, slår du av elektroverktøyet og holder arbeidsstykket rolig til sagbladet er stanset helt. For å unngå tilbakeslag, må arbeidsstykket først**

**bevegges etter at sagbladet er stanset.** Fjern årsaken til at sagbladet klemmer før du starter elektroverktøyet igjen.

- **Bruk ikke butte, revnede, bøyd eller skadede sagblad.** I en for smal sagespalte forårsaker sagblad med butte eller galt opprettede tenner stor friksjon, fastklemming av sagbladet eller tilbakeslag.
- **Bruk alltid sagblad med rett størrelse og med passende festehull (f. eks. stjerne-formet eller rund).** Sagblad som ikke passer sammen med sagens montasjedeler, går urundt og fører til tap av kontrollen.
- **Ikke bruk sagblad av høylegert hurtigkjærende stål (HSS-stål).** Slike sagblad kan lett brenne.
- **Ikke ta i sagbladet etter arbeidet før det er avkjølt.** Sagbladet blir svært varmt i løpet av arbeidet.
- **Bruk aldri verktøyet uten innleggsplaten. Skift ut en defekt innleggsplate.** Uten feilfri innleggsplate kan du skade deg på sagbladet.
- **Sjekk ledningen med jevne mellomrom og la en skadet ledning kun repareres av et autorisert serviceverksted for Bosch-elektroverktøy. Skift ut et skadet skjøteledning.** Slik sikres det at sikkerheten til elektroverktøyet opprettholdes.
- **Et elektroverktøy som ikke er i bruk må oppbevares sikkert. Lagerplassen må være tørr og kunne låses.** Dette forhindrer at elektroverktøyet skades i løpet av lagringen eller brukes av uerfarne personer.
- **Du må ikke rette laserstrålen mot personer eller dyr og se ikke inn i laserstrålen.** Dette elektroverktøyet lager laserstråling i laserklasse 1M mht. EN 60825-1. Et direkte blikk inn i laserstrålen – spesielt med optisk samlende instrumenter som en kikkert osv. – kan skade øynene.
- **Bytt ikke innebygget laser ut mot en annen type laser.** En laser som ikke passer til dette elektroverktøyet kan medføre fare for personer.
- **Sikre arbeidsstykket.** Et arbeidsstykke som holdes fast med spenninnetninger eller en skrustikke, holdes sikrere enn med hånden.
- **Du må aldri forlate verktøyet før det er stanset helt.** Innsatsverktøy som fortsetter å gå kan forårsake skader.
- **Bruk aldri elektroverktøyet med skadet ledning. Ikke berør den skadede ledningen og trekk støpselet ut hvis ledningen skades i løpet av arbeidet.** Med skadet ledning øker risikoen for elektriske støt.

## Symboler

De nedenstående symbolene kan være av betydning for bruk av elektroverktøyet. Legg merke til symbolene og deres betydning. En riktig tolkning av symbolene hjelper deg med å bruke elektroverktøyet en bedre og sikrere måte.

## Symboler og deres betydning



- **Laserstråling**  
**Se ikke direkte med optiske instrumenter**  
**Laser klasse 1M**

## Symboler og deres betydning



- **Pass på at hendene ikke kommer inn i sagområdet når elektroverktøyet går.**  
Ved kontakt med sagbladet er det fare for skader.



- **Bruk en støvmaske.**



- **Bruk vernebriller.**



- **Bruk hørselvern.** Innvirkning av støy kan føre til at man mister hørselen.



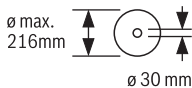
- **Fareområde! Hold helst hender, fingre eller armer borte fra dette området.**



Ved saging av gjæringsvinkler må den justerbare anleggsskinnen trekkes utover.



Arbeidsstykker må på den frie enden støttes eller det må legges noe under ved hjelp av sagbordforlengelsen.

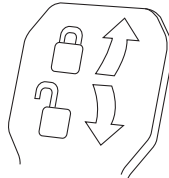


Ta hensyn til sagbladets dimensjoner. Hulldiameteren må passe uten klaring på verktøyspindelen. Ikke bruk reduksjonsstykker eller adaptere.



Elektroverktøy må ikke kastes i vanlig søppel!  
**Kun for EU-land:**  
Jf. det europeiske direktivet 2002/96/EF vedr. gamle elektriske og elektroniske apparater og tilpassingen til nasjonale lover må gammelt elektroverktøy som ikke lenger kan brukes samles inn og leveres inn til en miljøvennlig resirkulering.

## Symboler og deres betydning



- Lukket klempak:**  
Den innstilte vertikale gjæringsvinkelen på verktøyarmen holdes.
- Åpen klempak:**  
Det kan innstilles vertikale gjæringsvinkler.

## Produkt- og ytelsesbeskrivelse



**Les gjennom alle advarslene og anvisningene.** Feil ved overholdelsen av advarslene og nedenstående anvisninger kan medføre elektriske støt, brann og/eller alvorlige skader.

## Formålmessig bruk

Elektroverktøyet er som fastmontert modell beregnet til å lage langsgående og tverrsnitt med rett skjæring i hardt og mykt tre og på spon- og fiberplater. Det er da mulig med horisontale gjæringsvinkler på  $-52^{\circ}$  til  $+60^{\circ}$  og vertikale gjæringsvinkler på  $-2^{\circ}$  til  $+47^{\circ}$ .

Ved bruk av tilsvarende sagblad er det mulig å sage aluminiumsprofiler og kunststoff.

## Illustrerte komponenter

Nummereringen av de illustrerte komponentene gjelder for bildet av elektroverktøyet på illustrasjonssidene.

- 1 Trekkelement
- 2 Sponutkast
- 3 Transporthåndtak
- 4 Justeringsskrue for dybdeanlegget
- 5 Laserbeskyttelseskappe
- 6 Gliderulle
- 7 På-/av-bryter
- 8 Håndtak
- 9 Låsebryter for løsning av verktøyarmen
- 10 Verne deksel
- 11 Verne deksel
- 12 Sagblad
- 13 Sagbordforlengelse
- 14 Anleggsskinne
- 15 Sagbord
- 16 Klempak på sagbordforlengelsen
- 17 Skala for gjæringsvinkel (horisontal)
- 18 Innleggsplate
- 19 Låseklemmer
- 20 Låseknot for valgfri gjæringsvinkel (horisontal)
- 21 Arm til forinnstilling av gjæringsvinkelen (horisontal)
- 22 Beskyttelse mot kanting
- 23 Vinkelanviser (horisontal)
- 24 Kjerver for standard-gjæringsvinkel
- 25 Boringer for montering

**114 | Norsk**

- 26** Grep-fordypninger  
**27** Innstillbar anleggsskinne  
**28** Låseskrue for den innstillbare anleggsskinne  
**29** Skrutvinge  
**30** Anlegg for de vertikale standard gjæringsvinklene 45°, 22,5° og 33,9°  
**31** Sponaviser  
**32** Dybdeanlegg  
**33** Låseskrue for trekkelement  
**34** Umbrakonøkkel (5 mm)  
**35** Boringer for skrutvinge  
**36** Lengdeanlegg\*  
**37** Transportsikring  
**38** Laser-advarselsskilt  
**39** Bryter for laser (skjærelinjemarkering)  
**40** Klemopak for ønskede gjæringsvinkler (vertikale)  
**41** Skala for gjæringsvinkel (vertikal)  
**42** Vinkelansiver (vertikal)
- 43** Anlegg for den vertikale standard gjæringsvinkelen 0°  
**44** Spindellås  
**45** Innvendig sekskantskrue (5 mm) for sagbladfesting  
**46** Spennflens  
**47** Innvendig spennflens  
**48** Gjengestang  
**49** Skrue for innleggsplaten  
**50** Låseskrue for lengdeanlegget\*  
**51** Klemkrue for lengdeanlegget\*  
**52** Stillskrue for laserposisjoneringen (parallelitet)  
**53** Anleggsskrue for 0°-gjæringsvinkel (vertikal)  
**54** Skrue for vinkelansiver (vertikal)  
**55** Anleggsskrue for 45°-gjæringsvinkel (vertikal)  
**56** Skrue for vinkelansiver (horisontal)  
**57** Deksel for laserlinsen  
**58** Borrebånd

\*Illustrert eller beskrevet tilhører inngår ikke i standard-leveransen. Det komplette tilbehøret finner du i vårt tilbehørsprogram.

**Tekniske data**

Kapp- og gjæringsagg		GCM 8 SJL		
Produktnummer		3 601 M19 160	3 601 M19 190	3 601 M19 1..
Opptatt effekt	W	1250	1400	1600
Tomgangsturtall	min <sup>-1</sup>	5500	5500	5500
Startstrømbegrensing		●	●	●
Lasertype	nm	650	650	650
	mW	< 0,39	< 0,39	< 0,39
Laserklasse		1M	1M	1M
Vekt tilsvarende EPTA-Procedure 01/2003	kg	17,3	17,3	17,3
Beskyttelsesklasse		□/II	□/II	□/II
Godkjente arbeidsstykke mål (maksimal/minimal) se side 117.				
Informasjonene gjelder for nominell spenning [U] på 230 V. Ved avvikende spenning og på visse nasjonale modeller kan disse informasjonene variere noe.				

**Mål for egnede sagblad**

Sagbladdiameter	mm	210 – 216
Stambladykkelse	mm	1,3 – 1,8
Boringsdiameter	mm	30

**Støy-/vibrasjonsinformasjon**

Måleverdier for lyden funnet i henhold til EN 61029.

Maskinens typiske A-bedømte støynivå er: Lydtrykknivå 99 dB(A); lydeffektnivå 112 dB(A). Usikkerhet K = 3 dB.

**Bruk hørselvern!**

Totalt svingningsverdier  $a_h$  (vektorsum fra tre retninger) og usikkerhet K beregnet jf. EN 61029:

$$a_h = 2,5 \text{ m/s}^2, K = 1,5 \text{ m/s}^2.$$

Vibrasjonsnivået som er angitt i disse anvisningene er målt iht. en målemetode som er standardisert i EN 61029 og kan brukes til sammenligning av elektroverktøy med hverandre. Den egner seg til en foreløbig vurdering av svingningsbelastningen.

Det angitte svingningsnivået representerer de hovedsakelige anvendelsene til elektroverktøyet. Men hvis elektroverktøyet brukes til andre anvendelser, med avvikende innsatsverktøy eller utilstrekkelig vedlikehold, kan svingningsnivået avvike. Dette kan føre til en tydelig øking av svingningsbelastningen over hele arbeidstidsrommet.

Til en nøyaktig vurdering av svingningsbelastningen skal det også tas hensyn til de tidene maskinen er slått av eller går, men ikke virkelig brukes. Dette kan tydelig redusere svingningsbelastningen over hele arbeidstidsrommet. Bestem ekstra sikkerhetstiltak til beskyttelse av brukeren mot svingningenes virkning, som for eksempel: Vedlikehold av elektroverktøy og innsatsverktøy, holde hendene varme, organisere arbeidsforløpene.

## Samsvarserklæring

Vi erklærer som eneansvarlig at produktet som beskrives under «Tekniske data» stemmer overens med følgende normer eller normative dokumenter: EN 61029, EN 60825-1 jf. bestemmelsene i direktivene 2011/65/EU, 2004/108/EF, 2006/42/EF.

Tekniske data (2006/42/EF) hos:  
Robert Bosch GmbH, PT/ETM9,  
D-70745 Leinfelden-Echterdingen

Dr. Egbert Schneider	Helmut Heinzelmann
Senior Vice President	Head of Product Certification
Engineering	PT/ETM9

*ppa. [Signature]* i.V. *[Signature]*

Robert Bosch GmbH, Power Tools Division  
D-70745 Leinfelden-Echterdingen  
Leinfelden, 05.11.2012

## Montering

- **Unngå en uvilkårlig starting av elektroverktøyet. I løpet av monteringen og ved alle arbeider på elektroverktøyet må støpselet ikke være tilkoblet strømtilførselen.**

### Leveranseomfang

Kontroller før første igangsetting av elektroverktøyet om alle nedenstående oppførte deler er medlevert:

- Kapp- og gjæringsagg med formontert sagblad
- Skrutvinge **29**
- Umbrakonøkkel **34**

**Merk:** Sjekk om elektroverktøyet er skadet.

Før ytterligere bruk av elektroverktøyet må beskyttelsesinnretninger eller lett skadede deler kontrolleres nøye med hensyn til feilfri og formålsmessig funksjon. Kontroller om de bevegelige delene fungerer feilfritt og ikke klemmer, eller om deler er skadet. Samtlige deler må være riktig montert og oppfylle alle betingelser for å sikre en feilfri drift.

Skadede beskyttelsesinnretninger og deler må repareres eller skiftes ut på en sakkyndig måte av et godkjent fagverksted.

### Stasjonær eller fleksibel montering

- **Til en sikker bruk må du montere elektroverktøyet før bruk på et jevn og stabil arbeidsflate (f. eks. arbeidsbenk).**

#### Montering på en arbeidsflate (se bildene A – B)

- Fest elektroverktøyet på arbeidsflaten med en egnet skruforbindelse. Boringene **25** er beregnet til dette.

eller

- Spenn elektroverktøyet fast på arbeidsflaten med vanlige skrutvinger på maskinføtten.

#### Montering på en Bosch arbeidsbenk

GTA-arbeidsbenkene til Bosch gir elektroverktøyet feste på hver undergrunn med høydejusterbare føtter. Arbeidsstykkefestene til arbeidsbenkene er til støtte av lange arbeidsstykker.

- **Les gjennom alle advarsler og instruksjoner som følger med arbeidsbenken.** Feil ved overholdelsen av advarselene og instruksene kan medføre elektriske støt, brann og/eller alvorlige skader.

- **Sett arbeidsbenken korrekt opp før du monterer elektroverktøyet.** En feilfri oppbygging er viktig for å forhindre at benken bryter sammen.

- Monter elektroverktøyet i transportstilling på arbeidsbenken.

#### Fleksibel oppstilling (anbefales ikke!) (se bilde C)

Hvis det i unntakstilfeller ikke er mulig å montere elektroverktøyet på en plan og stabil arbeidsflate, kan du plassere det med kantebeskyttelsen.

- **Uten kantebeskyttelse står elektroverktøyet ikke sikkert og kan spesielt kante ved saging av maksimale gjæringsvinkler.**

- Drei kantebeskyttelsen **22** så langt inn eller ut at elektroverktøyet står rett på arbeidsflaten.

### Støv-/sponavsuging

Støv fra materialer som blyholdig maling, noen tresorter, mineraler og metall kan være helsefarlige. Berøring eller innånding av støv kan utløse allergiske reaksjoner og/eller åndrettssykdommer hos brukeren eller personer som befinner seg i nærheten.

Visse typer støv som eik- eller bokstøv gjelder som kreftfremkallende, spesielt i kombinasjon med tilsetningsstoffer til trebearbeidelse (kromat, trebeskyttelsesmidler). Asbestholdige materiale må kun bearbeides av fagfolk.

- Bruk alltid et støvavsug.
- Sørg for god ventilasjon av arbeidsplassen.
- Det anbefales å bruke en støvmaske med filterklasse P2.

Følg ditt lands gyldige forskrifter for de materialene som skal bearbeides.

- **Unngå støv på arbeidsplassen.** Støv kan lett antennes.

Støv-/sponavsuget kan blokkeres av støv, spon eller avbrukne deler på arbeidsstykket.

- Slå av elektroverktøyet og trekk støpselet ut av stikkkontakten.
- Vent til sagbladet er helt stanset.
- Finn årsaken til blokkeringen og fjern denne.

### Ekstern avsuging

Til avsuging kan du også koble en støvsugerslange (Ø 35 mm) på sponutkastet **2**.

- Forbind støvsugerslangen med sponutkastet **2**.

Støvsugeren må være egnet til materialet som skal bearbeides.

Ved avsuging av spesielt helsefarlig, kreftfremkallende eller tørt støv må du bruke en spesialstøvsuger.

### Utskifting av sagblad (se bilde D1 – D4)

- **Bruk vernehansker ved montering av sagbladet.** Ved berøring av sagbladet er det fare for skader.

Bruk kun sagblad med en maksimal godkjent hastighet som er høyere enn elektroverktøyet tomgangsturtall.



## 116 | Norsk

Bruk kun sagblad som tilsvarer de tekniske dataene som er angitt i denne bruksanvisningen og som er kontrollert jf. EN 847-1 og tilsvarende markert.

Bruk kun sagblad som anbefales av elektroverktøy-produenten og som er egnet for det materialet du vil bearbeide.

**Demontering av sagbladet**

- Sett elektroverktøyet i arbeidsstilling.
- Skru den innvendige sekskantskruen **45** med umbrakon-  
økkelen (5 mm) **34** og trykk samtidig spindellåsen **44** til  
denne går i lås.
- Hold spindellåsen **44** trykt inne og skru ut skruen **45** med  
urviserne (venstregjenget!).
- Ta av spennflensen **46**.
- Trykk låsebryteren **9** og sving verneakselet **11** bakover  
inntil anslaget.
- Hold verneakselet i denne posisjonen og ta ut sagbladet  
**12**.
- Før verneakselet langsomt nedover igjen.

**Montering av sagbladet**

Om nødvendig må alle deler som skal monteres rengjøres før innbyggingen.

- Trykk låsebryteren **9**, sving verneakselet **11** bakover in-  
til anslaget og hold det i denne posisjonen.
- Sett et nytt sagblad på den indre spennflensen **47**.

► **Ved montering må du passe på at tenneses skjæreret-  
ning (pilretning på sagbladet) stemmer overens med  
pilretningen på verneakselet!**

- Før verneakselet langsomt nedover igjen.
- Sett spennflensen **46** og skruen **45** på.  
Trykk på spindellåsen **44** til den smekker i lås og trekk  
skruen fast mot urviserne.

**Bruk**

- **Før alle arbeider på elektroverktøyet utføres må støp-  
selet trekkes ut av stikkkontakten.**

**Transportsikring (se bilde E)**

Transportsikringen **37** gjør det enklere å håndtere elektro-  
verktøyet ved transporten til de forskjellige bruksstedene.

**Avsikring av elektroverktøyet (arbeidsstilling)**

- Trykk verktøyarmen på håndtaket **8** litt nedover for å avlas-  
te transportsikringen **37**.
- Trekk transportsikringen **37** helt ut.
- Før verktøyarmen langsomt oppover.

**Sikring av elektroverktøyet (transportstilling)**

- Løsne låseskruen **33**, hvis denne er trukket fast. Trekk  
verktøyarmen helt fremover og trekk låseskruen fast igjen.
- Skru justeringsskruen **4** helt oppover.
- Til låsing av sagbordet **15** trekker du fast låseknotten **20**.
- Trykk låsebryteren **9** og før verktøyarmen med håndtaket **8**  
langsomt nedover.
- Før verktøyarmen så langt ned at transportsikringen **37**  
kan trykkes helt inn.

**Arbeidsforberedelse****Forlengelse av sagbordet (se bilde F)**

Lange arbeidsstykker må støttes på den frie enden.

Sagbordet kan ved hjelp av sagbordforlengelsene **13** utvides  
mot venstre og høyre.

- Fold klemspaken **16** oppover.
- Trekk sagbordforlengelsen **13** utover til ønsket lengde.
- Trykk for festet av sagbordforlengelsen klemspaken **16**  
ned igjen.

**Forskyvning av anleggsskinnen (se bilde G)**

Ved saging av gjæringsvinkler må du forskyve den innstillbare  
anleggsskinnen **27** hhv. fjerne den helt.

**Gjæringsvinkel**

vertikal	horisontal
-2° - 47°	≤ 44° (høyre)
0° - 47°	≥ 45° (høyre)

- **Løsne** låseskruen **28**.
- Trekk den innstillbare anleggs-  
skinnen **27** helt utover.
- **Fjern** låseskruen **28**.
- Trekk den innstillbare anleggs-  
skinnen **27** helt utover.
- Løft den innstillbare anleggsskin-  
nen av oppover.

**Festing av arbeidsstykket (se bilde H)**

For å oppnå en optimal arbeidssikkerhet må arbeidsstykket  
alltid spennes fast.

Ikke bearbeid arbeidsstykker som er for små til å kunne spen-  
nes fast.

- Trykk arbeidsstykket godt fast mot anleggsskinnen **14**.
- Sett den medleverte skrutvingen **29** inn i en av de passen-  
de boringene **35**.
- Tilpass gjengestangen **48** til skrutvingen arbeidsstykkets  
høyde.
- Trekk gjengestangen **48** fast til og fest arbeidsstykket på  
denne måten.

**Innstilling av horisontal gjæringsvinkel**

For å sikre presise snitt må du etter intensiv bruk kontrollere  
elektroverktøyet grunninnstillinger og eventuelt innstille dis-  
se (se «Kontroll og innstilling av grunninnstillingene»,  
side 118).

**Innstilling av horisontal standard gjæringsvinkel  
(se bilde I)**

Til en hurtig og presis innstilling av gjæringsvinkler som bru-  
kes ofte er det beregnet plass til kjerver **24** på sagbordet:

venstre	0°		høyre
45°	31,6°	22,5°	15°
15°	15°	22,5°	31,6°
45°	60°		

- Løs låseknotten **20** hvis denne er trukket fast.
- Trekk armen **21** og drei sagbordet **15** mot høyre eller ven-  
stre til ønsket kjerv.
- Slipp deretter armen. Armen må da følbart gå i lås i kjervet.

### Innstilling av hvilken som helst horisontal gjæringsvinkel (se bilde J)

Den horisontale gjæringsvinkelen kan innstilles i et område på 52° (venstre side) opp til 60° (høyre side).

- Løs låseknotten **20** hvis denne er trukket fast.
- Trekk ut armen **21** og trykk samtidig låseklemmen **19** til denne går i lås i den tilsvarende noten. Slik kan sagbordet bevegges fritt.
- Drei sagbordet **15** med låseknotten mot venstre eller høyre til vinkelanviseren **23** viser den ønskede gjæringsvinkelen.

#### For gjæringsvinkler over 45°:

- Trekk sagbordforlengelsen **13** helt utover (se «Forlengelse av sagbordet», side 116).
- Trekk låseknotten **20** fast igjen.
- Til løsning av spaken **21** igjen (til innstilling av standard-gjæringsvinkler), trekker du spaken oppover. Låseklemmen **19** spretter tilbake til dens opprinnelige posisjon og spaken **21** kan gripe inn igjen i kjervene **24**.

### Innstilling av vertikal gjæringsvinkel

#### Innstilling av vertikal standard gjæringsvinkel (se bilde K)

For rask og presis innstilling av gjæringsvinkler som brukes ofte finnes anlegg for vinklene 0°, 45°, 22,5° og 33,9°.

- Løsne klemspaken **40**.
- Still inn anleggene **30** eller **43** på følgende måte:

Gjæringsvinkel	Anlegg	Innstilling
0°	<b>43</b>	Skyv anlegg helt bakover
45°	<b>30</b>	Drei anlegg helt fremover
22,5°	<b>30</b>	Drei anlegg i midten
33,9°	<b>30</b>	Drei anlegg helt bakover

- Sving verktøyarmen på håndtaket **8** til ønsket posisjon.
- Trekk klemspaken **40** fast igjen.

#### Innstilling av hvilken som helst vertikal gjæringsvinkel

Den vertikale gjæringsvinkelen kan innstilles i et område på -2° til +47°.

- Løsne klemspaken **40**.
- Drei anlegget **30** helt bakover og trekk anlegget **43** helt fremover. Dermed står hele svingområdet til disposisjon.
- Sving verktøyarmen på håndtaket **8** til vinkelanviseren **42** viser den ønskede gjæringsvinkelen.
- Hold verktøyarmen i denne stillingen og trekk klemspaken **40** fast igjen.

### Igangsetting

- ▶ **Ta hensyn til strømspenningen! Spenningen til strømkilden må stemme overens med angivelsene på elektroverktøys typeskilt. Elektroverktøy som er merket med 230 V kan også brukes med 220 V.**

#### Innkobling (se bilde L)

- Til **igangsetting** trekker du på-/av-bryteren **7** i retning håndtaket **8**.

**Merk:** Av sikkerhetsgrunner kan på-/av-bryteren **7** ikke låses, men må stadig holdes trykt inne i løpet av driften.

Kun ved å trykke låsebryteren **9** kan verktøyarmen føres nedover.

- For **sagingen** må du derfor i tillegg til å trekke på-/av-bryteren trykke **9** låsebryteren.

#### Utkobling

- Til **utkobling** slipper du på-/av-bryteren **7**.

Når du ikke bruker elektroverktøyet, må du slå det av for å spare energi.

### Arbeidshenvisninger

#### Generelle informasjoner om saging

- ▶ **Ved alle snitt må du først passe på at sagbladet aldri kan berøre anleggsskinnen, skrutvingene eller andre maskindeler. Fjern eventuelt monterte hjelpeanlegg eller tilpass disse på tilsvarende måte.**

Beskytt sagbladet mot slag og støt. Ikke utsett sagbladet for trykk fra siden.

Ikke bearbeid deformerte arbeidsstykker. Arbeidsstykket må alltid ha en rett kant som anleggsskinnen kan legges mot.

Lange arbeidsstykker må støttes på den frie enden.

#### Avmerking av skjærelinjen (se bilde M)

En laserstråle anviser skjærelinjen til sagbladet. Slik kan du plassere arbeidsstykket helt nøyaktig til sagingen, uten at veredekselet må åpnes.

- Slå da laserstrålen på med bryteren **39**.
- Rett markeringen på arbeidsstykket opp langs høyre kant på laserlinjen.

**Merk:** Sjekk før sagingen om skjærelinjen fremdeles anvises korrekt (se «Justering av laserens», side 118). Laserstrålen kan f. eks. forskyves av vibrasjoner ved intensiv bruk.

#### Brugerens posisjon (se bilde N)

- ▶ **Ikke still deg opp på linje med sagbladet foran elektroverktøyet, men alltid litt på siden av sagbladet.** Slik er kroppen din beskyttet mot et mulig tilbakeslag.
- Hold hender, fingre og armer borte fra det roterende sagbladet.
- Ikke legg armene over kors foran verktøyarmen.

#### Godkjente arbeidsstykkemål

**Maksimalt arbeidsstykker:**

Gjæringsvinkel	Høyde x bredde [mm]	
	horisontal	vertikal
0°	0°	70 x 312
45° (venstre/høyre)	0°	70 x 225
0°	45°	45 x 312
45° (venstre)	45°	45 x 225
45° (høyre)	45°	45 x 225

**Minimale arbeidsstykker** (= alle arbeidsstykker som kan spennes fast på venstre eller høyre side av sagbladet med den medleverte skrutvingen **29**): 100 x 40 mm (lengde x bredde)

**max. skjæredybde (0°/0°):** 70 mm

**118 | Norsk****Utskifting av innleggsplatene (se bilde O)**

De røde innleggsplatene **18** kan slites etter lengre bruk av elektroverktøyet.

Skift ut defekte innleggsplater.

- Sett elektroverktøyet i arbeidsstilling.
- Skru skruene **49** ut med en umbrakonøkkel (4 mm) og ta ut de gamle innleggsplatene.
- Legg inn den nye høyre innleggsplaten.
- Skru innleggsplaten på så langt til høyre som mulig med skruene **49**, slik at hele lengden til mulig trekkbevegelse ikke kommer i berøring med innleggsplaten.
- Gjenta arbeidsskrittene analog for den nye venstre innleggsplaten.

**Saging**

► **Trekk låseknotten 20 alltid fast før sagingen.** Sagbladet kan ellers kile seg fast i arbeidsstykket.

**Saging uten trekkebevegelse (kapping) (se bilde P)**

- Til snitt uten trekkebevegelse (små arbeidsstykker) løsner du låseskruen **33**, hvis denne er trukket til. Skyv verktoyarmen frem til anslaget i retning anleggsskinne **14** og trekk låseskruen **33** fast igjen.
- Innstill ønsket gjæringsvinkel.
- Spenn arbeidsstykket fast i henhold til målene.
- Slå på elektroverktøyet.
- Trykk låsebryteren **9** og før verktoyarmen med håndtaket **8** langsomt nedover.
- Sag gjennom arbeidsstykket med jevn fremføring.
- Slå av elektroverktøyet og vent til sagbladet er helt stanset.
- Før verktoyarmen langsomt oppover.

**Saging med trekkebevegelse**

- Til snitt med trekkelementet **1** (brede arbeidsstykker) løsner du låseskruen **33**, hvis denne er trukket til.
- Innstill ønsket gjæringsvinkel.
- Spenn arbeidsstykket fast i henhold til målene.
- Trekk verktoyarmen så langt bort fra anleggsskinne **14** at sagbladet er foran arbeidsstykket.
- Slå på elektroverktøyet.
- Trykk låsebryteren **9** og før verktoyarmen med håndtaket **8** langsomt nedover.
- Trykk nå verktoyarmen i retning anleggsskinne **14** og sag jevnt gjennom arbeidsstykket.
- Slå av elektroverktøyet og vent til sagbladet er helt stanset.
- Før verktoyarmen langsomt oppover.

**Saging av like lange arbeidsstykker (se bilde Q)**

For enkel saging av arbeidsstykker med lik lengde kan du benytte lengdeanlegget **36** (tilbehør).

Du kan montere lengdeanlegget på begge sider av sagbordforlengelsen **13**.

- Løsne låseskruen **50** og legg lengdeanlegget **36** over klem-skruen **51**.
- Trekk låseskruen **50** fast igjen.
- Innstill sagbordforlengelsen **13** på ønsket lengde (se «Forlengelse av sagbordet», side 116).

**Innstilling av dybdeanlegget (saging av not) (se bilde R)**

Dybdeanlegget må justeres, hvis du vil sage en not.

- Sving dybdeanlegget **32** utover.
- Trykk låsebryteren **9** og sving verktoyarmen i ønsket posisjon.
- Drei justeringsskruen **4** til skruenden berører dybdeanlegget **32**.
- Før verktoyarmen langsomt oppover.

**Spesialarbeidsstykker**

Ved saging av buede eller urunde arbeidsstykker må disse sikres ekstra mot gliding. På skjærekanten må det ikke oppstå en spalte mellom arbeidsstykket, anleggsskinne og sagbordet.

Om nødvendig må du lage spesielle holdere.

**Kontroll og innstilling av grunninnstillingene**

► **Før alle arbeider på elektroverktøyet utføres må støpselet trekkes ut av stikkontakten.**

For å sikre presise snitt må du etter intensiv bruk kontrollere elektroverktøyet grunninnstillinger og eventuelt innstille disse.

Hertil trenger du erfaring og tilsvarende spesialverktøy.

En Bosch-kundeservice utfører disse arbeidene hurtig og pålitelig.

**Justering av laseren**

**Merk:** Til testing av laserfunksjonen må elektroverktøyet være koplet til strømmen.

► **Betjen aldri på-/avbryteren når du justerer laseren (f.eks. når du beveger verktoyarmen).** Utsiktet start av elektroverktøyet kan føre til skader.

- Sett elektroverktøyet i arbeidsstilling.
- Drei sagbordet **15** til kjervet **24** for 0°. Spaken **21** må da følbart gå i lås i kjervet.
- Slå laserstrålen på med bryteren **39**.

**Kontroll: (se bilde S1)**

- Tegn en rett skjærelinje på arbeidsstykket.
- Trykk låsebryteren **9** og før verktoyarmen med håndtaket **8** langsomt nedover.
- Rett arbeidsstykket slik opp at tennene til sagbladet er i flukt med skjærelinjen.
- Hold arbeidsstykket fast i denne posisjonen og før verktoyarmen langsomt opp igjen.
- Spenn arbeidsstykket fast.

Laserstrålen må være i flukt med skjærelinjen over hele lengden på arbeidsstykket, også når verktoyarmen føres nedover.

**Innstilling: (se bilde S2)**

- Skru stillskruen **52** med en egnet skrutrekker til laserstrålen er kant i kant med skjærelinjen på arbeidsstykket over hele lengden.

Skruing mot urviserne beveger laserstrålen fra venstre mot høyre, skruing med urviserne beveger laserstrålen fra høyre mot venstre.

**Innstilling av standard gjæringsvinkel 0° (vertikal)**

- Sett elektroverktøyet i arbeidsstilling.
- Drei sagbordet **15** til kjervet **24** for 0°. Spaken **21** må da følbart gå i lås i kjervet.

**Kontroll:** (se bilde T1)

- Innstill en vinkellære på 90° og legg den på sagbordet **15**. Benet på vinkellæret må være kant i kant med sagbladet **12** over hele lengden.

**Innstilling:** (se bilde T2)

- Løsne klemspaken **40**.
- Skyv anlegget **43** helt bakover.
- Løs de to kontramutrene til anleggsskruen **53** med vanlig ring- eller fastnøkkel (10 mm).
- Skru anleggsskruen så langt inn eller ut til benet på vinkellæren er i kant med sagbladet over hele lengden.
- Trekk klemspaken **40** fast igjen.
- Deretter trekker du kontramutrene til anleggsskruen **53** fast igjen.

Hvis vinkelanviseren **42** etter innstillingen ikke er i samme linje som 0°-merket på skalaen **41**, løser du skruen **54** med en vanlig stjerneskrutrekker og retter vinkelanviseren opp langs 0°-merket.

**Innstilling av standard gjæringsvinkel 45° (vertikal)**

- Sett elektroverktøyet i arbeidsstilling.
- Drei sagbordet **15** til kjervet **24** for 0°. Spaken **21** må da følbart gå i lås i kjervet.
- Drei anlegget **30** helt fremover.
- Løsne klemspaken **40** og sving verktøyarmen på håndtaket **8** inntil anslaget mot venstre (45°).

**Kontroll:** (se bilde U1)

- Innstill en vinkellære på 45° og legg den på sagbordet **15**. Benet på vinkellæret må være kant i kant med sagbladet **12** over hele lengden.

**Innstilling:** (se bilde U2)

- Løs de to kontramutrene til anleggsskruen **55** med vanlig ring- eller fastnøkkel (10 mm).
- Skru anleggsskruen så langt inn eller ut til benet på vinkellæren er i kant med sagbladet over hele lengden.
- Trekk klemspaken **40** fast igjen.
- Deretter trekker du kontramutrene til anleggsskruen **55** fast igjen.

Hvis vinkelanviseren **42** etter innstillingen ikke er i en linje med 45°-merket på skalaen **41** må du først igjen sjekke 0°-innstillingen for gjæringsvinkelen og vinkelanviseren. Deretter gjentar du innstillingen av 45°-gjæringsvinkelen.

**Oppretting av vinkelanviseren (horisontal) (se bilde V)**

- Sett elektroverktøyet i arbeidsstilling.
- Drei sagbordet **15** til kjervet **24** for 0°. Spaken **21** må da følbart gå i lås i kjervet.

**Kontroll:**

Vinkelanviseren **23** må være i en linje med 0°-merket på skalaen **17**.

**Innstilling:**

- Løsne skruen **56** med en stjerneskrutrekker og rett opp vinkelanviseren langs 0°-merket.
- Trekk skruen fast igjen.

**Transport (se bilde X)**

Før en transport av elektroverktøyet må du utføre følgende skritt:

- Løsne låseskruen **33**, hvis denne er trukket fast. Trekk verktøyarmen helt fremover og trekk låseskruen fast igjen.
- Forviss deg om at dybdeanlegget **32** er trykt helt innover og at justeringskruen **4** passer inn i utsparingen uten å berøre dybdeanlegget når verktøyarmen beveges.
- Sett elektroverktøyet i transportstilling.
- Fjern alle tilbehørsdelene som ikke kan monteres fast på elektroverktøyet. Legg ubenyttede sagblad til transport helst i en lukket beholder.
- Bind strømledningen sammen med borrebåndet **58**.
- Bær elektroverktøyet i transporthåndtaket **3** eller grip inn i grep-fordypningene **26** på siden av sagbordet.

► **Bær elektroverktøyet alltid sammen med en annen person for å unngå ryggskader.**

► **Til transport av elektroverktøyet må du kun bruke transportinnretningene og aldri bruke beskyttelsesinnretningene.**

**Service og vedlikehold****Vedlikehold og rengjøring**

► **Før alle arbeider på elektroverktøyet utføres må støpselet trekkes ut av stikkkontakten.**

Hvis elektroverktøyet til tross for omhyggelige produksjons- og kontrollmetoder en gang skulle svikte, må reparasjonen utføres av et autorisert serviceverksted for Bosch-elektroverktøy.

Ved alle forespørsler og reservedelsbestillinger må du oppgi det 10-sifrede produktnummeret som er angitt på elektroverktøyet typeskilt.

Hvis det er nødvendig å skifte ut tilkoplingsledningen, må dette gjøres av Bosch eller Bosch-serviceverksteder, slik at det ikke oppstår fare for sikkerheten.

**120 | Norsk****Rengjøring**

Hold selve elektroverktøyet og ventilasjonsspaltene alltid rene, for å kunne arbeide bra og sikkert.

Vernedekselet må alltid bevege seg fritt og kunne stenges automatisk. Hold derfor området rundt vernedekselet alltid rent.

Fjern støv og spon etter hver arbeidsrunde ved å blåse gjennom med trykkluft eller bruk en pensel.

Rengjør gliderullen **6** med jevne mellomrom.

For rengjøring av laserrenheten dreier du laserdekselet **57** utover og fjerner støvet med en pensel. (se bilde W)

**Tilbehør**

	Produktnummer
Skrutvinge	1 609 B04 224
Innleggsplater	1 609 B03 717
Støvpose	1 609 B00 840
Lengdeanlegg	1 609 B02 365
Låseskrue lengdeanlegg	1 609 B00 263
<b>Sagblad for tre og platemateriell, paneler og lister</b>	
Sagblad 216 x 30 mm, 48 tenner	2 608 640 641
<b>Sagblad for kunststoff og ikke-jernholdige metaller</b>	
Sagblad 216 x 30 mm, 80 tenner	2 608 640 447
<b>Sagblader for alle laminatgulvtyper</b>	
Sagblad 216 x 30 mm, 60 tenner	2 608 642 133

**Kundeservice og rådgivning ved bruk**

Kundeservicen svarer på dine spørsmål om reparasjon og vedlikehold av produktet samt om reservedeler. Sprengskisser og informasjon om reservedeler finner du også på:

**[www.bosch-pt.com](http://www.bosch-pt.com)**

Bosch rådgivningsteamet hjelper deg gjerne ved spørsmål angående våre produkter og deres tilbehør.

**Norsk**

Robert Bosch AS  
Postboks 350  
1402 Ski  
Tel.: 64 87 89 50  
Faks: 64 87 89 55

**Deponering**

Elektroverktøy, tilbehør og emballasje må leveres inn til miljøvennlig gjenvinning.

Elektroverktøy må ikke kastes i vanlig søppel!

**Kun for EU-land:**

Jf. det europeiske direktivet 2002/96/EF vedr. gamle elektriske og elektroniske apparater og tilpassingen til nasjonale lover må gammelt elektroverktøy som ikke lenger kan brukes samles inn og leveres inn til en miljøvennlig resirkulering.

**Rett til endringer forbeholdes.**

## Suomi

### Turvallisuusohjeita

#### Sähkötyökalujen yleiset turvallisuusohjeet

**⚠️ HUOM** Sähkötyökaluja käytettäessä on suojauduttava sähköiskulta, loukkaantumiselta ja tulipaloilta noudattamalla seuraavia perustavia turvaohjeita.

**Lue kaikki nämä ohjeet, ennen kuin käytät sähkötyökalua, ja säilytä turvallisuusohjeet hyvin.**

Turvallisuusohjeissa käytetty käsite ”sähkötyökalu” käsittää verkkokäyttöisiä sähkötyökaluja (verkkojohdolla) ja akkukäyttöisiä sähkötyökaluja (ilman verkkojohtoa).

#### Työpaikan turvallisuus

- ▶ **Pidä työskentelyalue puhtaana ja hyvin valaistuna.** Työpaikan epäjärjestys tai valaisemattomat työalueet voivat johtaa tapaturmiin.
- ▶ **Älä työskentele sähkötyökalulla räjähdysalttiissa ympäristössä, jossa on palavaa nestettä, kaasua tai pölyä.** Sähkötyökalu muodostaa kipinöitä, jotka saattavat sytyttää pölyn tai höyryt.
- ▶ **Pidä lapset ja sivulliset loitolla sähkötyökalua käyttäessäsi.** Voit menettää laitteesi hallinnan huomiosi suuntautuessa muualle.

#### Sähköturvallisuus

- ▶ **Sähkötyökalun pistotulpan tulee sopia pistorasiaan. Pistotulppaa ei saa muuttaa millään tavalla. Älä käytä mitään pistorasia-adaptoreita maadoitettujen sähkötyökalujen kanssa.** Alkuperäisessä kunnossa olevat pistotulpat ja sopivat pistorasiat vähentävät sähköiskun vaaraa.
- ▶ **Vältä koskettamasta maadoitettuja pintoja, kuten putkia, pattereita, liesiä tai jääkaappeja.** Sähköiskun vaara kasvaa, jos kehosi on maadoitettu.
- ▶ **Älä aseta sähkötyökalua alttiiksi sateelle tai kosteudelle.** Veden tunkeutuminen sähkötyökalun sisään kasvattaa sähköiskun riskiä.
- ▶ **Älä käytä verkkojohtoa väärin. Älä käytä sitä sähkötyökalun kantamiseen, ripustamiseen tai pistotulpan irrottamiseen pistorasiasta vetämällä. Pidä johto loitolla kuumuudesta, öljystä, terävistä reunoista ja liikkuvista osista.** Vahingoittuneet tai sotkeutuneet johdot kasvattavat sähköiskun vaaraa.
- ▶ **Käyttäessäsi sähkötyökalua ulkona käytä ainoastaan ulkokäyttöön soveltuvaa jatkojohtoa.** Ulkokäyttöön soveltuvan jatkojohdon käyttö pienentää sähköiskun vaaraa.
- ▶ **Jos sähkötyökalun käyttö kosteassa ympäristössä ei ole välttävissä, tulee käyttää vikavirtasuojakytkintä.** Vikavirtasuojakytkimen käyttö vähentää sähköiskun vaaraa.

#### Henkilöturvallisuus

- ▶ **Ole valpas, kiinnitä huomiota työskentelyysi ja noudata tervettä järkeä sähkötyökalua käyttäessäsi. Älä käytä mitään sähkötyökalua, jos olet väsynyt tai huumeiden, alkoholin tahi lääkkeiden vaikutuksen alaisena.**

Hetken tarkkaamattomuus sähkötyökalua käytettäessä saattaa johtaa vakavaan loukkaantumiseen.

- ▶ **Käytä suojarusteita. Käytä aina suojalaseja.** Henkilökohtaisen suojarustuksen käyttö, kuten polynaamarin, luistamattomien turvakenkien, suojakypärän tai kuulonsuojaimien, riippuen sähkötyökalun lajista ja käyttötavasta, vähentää loukkaantumisriskiä.
- ▶ **Vältä tahatonta käynnistämistä. Varmista, että sähkötyökalu on poiskytkettynä, ennen kuin liität sen sähköverkkoon ja/tai liität akun, otat sen käteen tai kannat sitä.** Jos kannat sähkötyökalua sormi käynnistyskytkimellä tai kytket sähkötyökalun pistotulpan pistorasiaan käynnistyskytkimen ollessa käyntiasennossa, altistat itsesi onnettomuuksille.
- ▶ **Poista kaikki säätötyökalut ja ruuvitaltat, ennen kuin käynnistät sähkötyökalun.** Työkalu tai avain, joka sijaitsee laitteen pyörivässä osassa, saattaa johtaa loukkaantumiseen.
- ▶ **Vältä epänormaalia kehon asentoa. Huolehdi aina tukevasta seisoma-asennosta ja tasapainosta.** Täten voit paremmin hallita sähkötyökalua odottamattomissa tilanteissa.
- ▶ **Käytä tarkoitukseen soveltuvia vaatteita. Älä käytä löysiä työvaatteita tai koruja. Pidä hiukset, vaatteet ja käsineet loitolla liikkuvista osista.** Väljät vaatteet, korut ja pitkät hiukset voivat takertua liikkuviin osiin.
- ▶ **Jos polynimu- ja keräilylaitteita voidaan asentaa, tulee sinun tarkistaa, että ne on liitetty ja että niitä käytetään oikealla tavalla.** Polynimulaitteiston käyttö vähentää pölyn aiheuttamia vaaroja.

#### Sähkötyökalujen huolellinen käyttö ja käsittely

- ▶ **Älä ylikuormita laitetta. Käytä kyseiseen työhön tarkoitettua sähkötyökalua.** Sopivaa sähkötyökalua käyttäen työskentelet paremmin ja varmemmin tehoalueella, jolle sähkötyökalu on tarkoitettu.
- ▶ **Älä käytä sähkötyökalua, jota ei voida käynnistää ja pysäyttää käynnistyskytkimestä.** Sähkötyökalu, jota ei enää voida käynnistää ja pysäyttää käynnistyskytkimellä, on vaarallinen ja se täytyy korjata.
- ▶ **Irrota pistotulppa pistorasiasta, ennen kuin suoritat säätöjä, vaihdat tarvikkeita tai siirät sähkötyökalun varastoitavaksi.** Nämä turvatoimenpiteet estävät sähkötyökalun tahattoman käynnistymisen.
- ▶ **Säilytä sähkötyökalut poissa lasten ulottuvilta, kun niitä ei käytetä. Älä anna sellaisten henkilöiden käyttää sähkötyökalua, jotka eivät tunne sitä tai jotka eivät ole lukeneet tätä käyttöohjetta.** Sähkötyökalut ovat vaarallisia, jos niitä käyttävät kokemattomat henkilöt.
- ▶ **Hoida sähkötyökalusi huolella. Tarkista, että liikkuvat osat toimivat moitteettomasti, eivätkä ole puristuksessa sekä, että siinä ei ole murtuneita tai vahingoittuneita osia, jotka saattaisivat vaikuttaa haitallisesti sähkötyökalun toimintaan. Anna korjata nämä vioittuneet osat ennen käyttöä.** Monen tapaturman syyt löytyvät huonosti huolletuista laitteista.

## 122 | Suomi

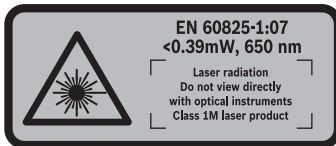
- **Pidä leikkausterät terävinä ja puhtaina.** Huolellisesti hoidetut leikkaustyökalut, joiden leikkausreunat ovat teräviä, eivät tartu helposti kiinni ja niitä on helpompi hallita.
- **Käytä sähkötyökaluja, tarvikkeita, vaihtotyökaluja jne. näiden ohjeiden mukaisesti. Ota tällöin huomioon työolosuhteet ja suoritettava toimenpide.** Sähkötyökalun käyttö muuhun kuin sille määrättyyn käyttöön saattaa johtaa vaarallisiin tilanteisiin.

**Huolto**

- **Anna ainoastaan koulutettujen ammattihenkilöiden korjata sähkötyökalusi ja hyväksy korjauksiin vain alkuperäisiä varaosia.** Täten varmistat, että sähkötyökalu säilyy turvallisena.

**Katkaisu- ja jiirisahojen turvallisuusohjeet**

- **Sähkötyökalu toimitetaan varustettuna varoituskilvellä (sähkötyökalun grafiikkasivulla olevassa kuvassa merkitty numerolla 38).**



- **Jos varoituskilven teksti ei ole sinun kielelläsi, liimaa ennen ensimmäistä käyttöä toimitukseen kuuluva, oman kiellesi tarra alkuperäisen kilven päälle.**
- **Älä koskaan peitä tai poista sähkötyökalussa olevia varoituskilpiä.**
- **Älä koskaan seiso sähkötyökalun päällä.** Voit loukkaantua vakavasti, jos saha kaatuu tai jos vahingossa kosketat sahanterää.
- **Varmista, että suojus toimii asianmukaisesti ja pystyy liikkumaan vapaasti.** Älä koskaan purista suojusta kiinni, sen ollessa auki.
- **Älä koskaan poista sahausjärätteitä, puulastuja tms. sahausalueelta, sähkötyökalun käydessä.** Vie aina ensin konevarsi lepoasentoon ja katkaise virta sähkötyökalusta.
- **Vie ainoastaan käynnissä oleva sahanterä työkalulta vasten.** Muussa tapauksessa on olemassa takaiskun vaara sahanterän tarttuessa työkalupäähän.
- **Pidä kahvat kuivina, puhtaina ja vapaana öljystä sekä rasvasta.** Rasvaiset, öljyiset kahvat ovat liukkaita ja johtavat hallinnan menetykseen.
- **Käytä sähkötyökalua ainoastaan, kun työtaaso työstettävää työkalua lukuunottamatta on vapaa kaikista säätötyökaluista, puulastuista jne.** Pienet puukappaleet tai muut esineet voivat sinkoutua käyttäjää kohti suurella nopeudella, jos ne joutuvat kosketukseen pyörivän sahanterän kanssa.
- **Pidä lattia puhtaana puulastuilta ja materiaali jäännöksiltä.** Voit liukastua tai kompastua.
- **Kiinnitä aina työstettävä kappale hyvin.** Älä työstä työkaluilla, jotka ovat liian pieniä kiinnitettäväksi. Etäisyys kädestäsi pyörivään sahanterään on muuten liian pieni.
- **Käytä sähkötyökalua vain niihin materiaaleihin, joita mainitaan kappaleessa "Määräysten mukainen käyttö".** Sähkötyökalu saattaa muussa tapauksessa ylikuormittua.
- **Jos sahanterä joutuu puristukseen, tulee sinun pysäyttää sähkötyökalu ja pitää työkalupäälle paikallaan, kunnes sahanterä on pysähtynyt. Takaiskun välttämiseksi työkalupäälle saa liikuttaa vasta sahanterän pysähtymistä.** Tarkista, miksi sahanterä on jäänyt puristukseen, ennen kuin käynnistät sähkötyökalun uudelleen.
- **Älä käytä tylsiä, säröisiä, taipuneita tai vaurioituneita sahanteräitä.** Sahanterät, joissa on tylsät tai väärin suunnatut hampaat tekevät liian ahtaan sahausuran, mikä johtaa liialliseen kitkaan, sahanterän puristukseen ja takaiskuun.
- **Käytä aina oikean kokoisia ja sopivalla kiinnitysreillä varustettuja sahanteräitä (esim. tähdenmuotoinen tai pyöreä).** Sahanterät, jotka eivät sovi sahan asennusosiin, pyörivät epäkeskeisesti ja johtavat sahan hallinnan menettämiseen.
- **Älä koskaan käytä runsasseosteisesta pikateräksestä valmistettuja HSS-sahanteräitä.** Nämä sahanterät voivat helposti murtua.
- **Älä kosketa sahanterää työn jälkeen, ennen kuin se on jäähtynyt.** Sahanterä tulee sahattaessa hyvin kuumaksi.
- **Älä koskaan käytä työkalua ilman välilaattaa. Vaihda vaurioitunut välilaatta.** Ilman moitteetonta välilaattaa saattaa sahanterä aiheuttaa loukkaantumista.
- **Tarkista verkkojohto säännöllisesti ja anna Bosch-sopimusohjelmien korjata viallinen verkkojohto. Vaihda vaurioitunut verkkojohto uuteen.** Täten varmistat, että sähkötyökalu säilyy turvallisena.
- **Säilytä sähkötyökalu turvallisessa paikassa, kun sitä ei käytetä.** Varastointipaikan tulee olla kuiva ja lukittava. Tämä estää sähkötyökalun vaurioitumisen varastoinnissa ja käytön kokemattomien toimesta.
- **Älä koskaan suuntaa lasersädettä ihmisiin tai eläimiin, älä myöskään itse katso lasersäteeseen.** Tämä sähkötyökalu tuottaa laserluokan 1M lasersädettä EN 60825-1 mukaan. Suora katse lasersäteeseen – etenkin optisella fokuusoivalla laitteella, kuten kiikarilla jne. – saattaa vahingoittaa silmää.
- **Älä vaihda sisäänrakennettua laseria toisentyyppiseen laseriin.** Laser, joka ei sovi tähän sähkötyökaluun, saattaa aiheuttaa vaaraa ihmisille.
- **Varmista työkalupäälle.** Kiinnityslaitteilla tai ruuvipenkkiin kiinnitetty työkalupäälle pysyy tukevammin paikoillaan kuin kädessä pidettynä.
- **Älä poista sähkötyökalun luota, ennen kuin se on pysähtynyt kokonaan.** Moottorin sammutuksen jälkeen liikkuvat vaihtotyökalut voivat aiheuttaa loukkaantumista.
- **Älä koskaan käytä sähkötyökalua, jonka verkkojohto on viallinen.** Älä kosketa vaurioitunutta johtoa ja irrota pistotulppa pistorasiasista, jos johto vaurioituu työn aikana. Vahingoittunut johto kasvattaa sähköiskun vaaraa.

## Tunnusmerkit

Jotkut seuraavista merkeistä voivat olla tärkeitä käyttäessäsi sähkötyökaluasi. Opettele merkit ja niiden merkitys. Merkinen oikea tulkinta auttaa sinua käyttämään sähkötyökaluasi paremmin ja turvallisemmin.

### Tunnusmerkit ja niiden merkitys



- ▶ **Lasersäteilyä**  
**Älä katso optisella laitteella suoraan säteeseen**  
**Luokan 1M laserilaite**



- ▶ **Pidä kädet loitolla sahausalueelta sähkötyökalun ollessa käynnissä.** Sahanterää kosketettaessa on olemassa loukkaantumisaara.



- ▶ **Käytä pölynsuojanaamaria.**



- ▶ **Käytä suojalaseja.**



- ▶ **Käytä kuulonsuojainta.** Melu saattaa aiheuttaa kuulon menetystä.



- ▶ **Vaaravyöhyke! Pidä mikäli mahdollista kädet, sormet ja käsivarret loitolla tältä alueelta.**

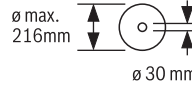


Vedä säädettävää ohjainkiskoa ulospäin jii-rikulmia sahattaessa.



Tue työkappaleet vapaasta päästään saha-  
pöydän pidennystä käyttäen.

### Tunnusmerkit ja niiden merkitys



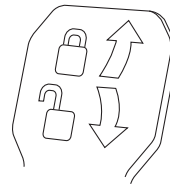
Ota huomioon sahanterän mitat. Aukon halkaisijan tulee sopia työkalun karaan välyksittä. Älä käytä supistuskappaleita tai adaptereita.



Älä heitä sähkötyökaluja talousjätteisiin!

#### Vain EU-maita varten:

Eurooppalaisen vanhoja sähkö- ja elektro-  
niikkalaitteita koskevan direktiivin  
2002/96/EY ja sen kansallisten lakien  
muunnosten mukaan, tulee käyttökelpot-  
mat sähkötyökalut kerätä erikseen ja toimit-  
taa ympäristöystävälliseen uusiokäyttöön.



#### Lukitusvipu suljettu:

konevarren asetettu pystysuora  
jiirikulma pysyy lukittuna.

#### Lukitusvipu auki:

voit asettaa pystysuoria jii-rikul-  
mia.

## Tuotekuvas



**Lue kaikki turvallisuus- ja muut ohjeet.** Tur-  
vallisuusohjeiden noudattamisen laiminlyönti  
saattaa johtaa sähköiskuun, tulipaloon ja/tai  
vakavaan loukkaantumiseen.

## Määräyksenmukainen käyttö

Sähkötyökalu on tarkoitettu kovan ja pehmeän puun sekä las-  
tu- ja kuitulevyjen suoraan pituus- ja poikittaissahaukseen  
pöytäkoneena. Tällöin vaakasuorat jii-rikulmat  $-52^{\circ} \dots +60^{\circ}$  ja  
pystysuorat jii-rikulmat  $-2^{\circ} \dots +47^{\circ}$  ovat mahdollisia.

Vastaavia sahanteriä käyttäen on alumiiniprofiilien ja muovin  
sahaus mahdollista.

## Kuvassa olevat osat

Kuvassa olevien osien numerointi viittaa grafiikkasivuissa ole-  
vaan sähkötyökalun kuvaan.

- 1 Teräkelkan ohjain
- 2 Lastun poistoaukko
- 3 Kuljetuskahva
- 4 Syvyydenrajoittimen säätöruuvi
- 5 Lasersuojus
- 6 Liukurulla
- 7 Käynnistyskytkin
- 8 Kahva
- 9 Lukittava kytkin konevarren vapautukseen
- 10 Suojus
- 11 Heilurisuojus
- 12 Sahanterä
- 13 Sahapöydän pidennys
- 14 Ohjainkisko



## 124 | Suomi

- 15 Sahapöytä  
 16 Sahapöydän pidennyksen kiristysvipu  
 17 Asteikko jiirikulmaa varten (vaakatasossa)  
 18 Välialaatta  
 19 Lukkosinkilä  
 20 Lukkonoppi mielivaltaista jiirikulmaa varten (vaakatasossa)  
 21 Vipu jiirikulman esiasetusta varten (vaakatasossa)  
 22 Kaatumisesto  
 23 Sahauskulmaosoin (vaakatasossa)  
 24 Lovet vakiojiirikulmia varten  
 25 Reikiä asennusta varten  
 26 Kahvasyvennykset  
 27 Säädettävä ohjainkisko  
 28 Säädettävän ohjainkiskon lukitusruuvi  
 29 Ruuvipuristin  
 30 Pystysuorien vakiojiirikulmien 45°, 22,5° ja 33,9° vaste  
 31 Lastunohjain  
 32 Syvyydenrajoitin  
 33 Teräkelkan ohjaimen lukitusruuvi  
 34 Kuusiokoloavain (5 mm)  
 35 Reiät ruuvipuristinta varten  
 36 Pituusohjain\*  
 37 Käynnistysvarmistin
- 38 Laservaroituskilpi  
 39 Laserin kytkin (sahauslinjan merkintä)  
 40 Mielivaltaisen (pystysuoran) jiirikulman kiristysvipu  
 41 Asteikko jiirikulmaa varten (pystysuora)  
 42 Sahauskulmaosoin (pystysuora)  
 43 Pystysuoran vakiojiirikulman 0° vaste  
 44 Karalukitus  
 45 Sahanterän kiinnityksen kuusiokoloruvi (5 mm)  
 46 Kiristyslaippa  
 47 Sisempi kiristyslaippa  
 48 Kierretanko  
 49 Ruuvit välialaattaa varten  
 50 Pituusohjaimen lukitusruuvi\*  
 51 Pituusohjaimen kiristysruuvi\*  
 52 Laserkohdistuksen säätöruuvi (samansuuntaisuus)  
 53 0°-jiirikulman rajoitinruuvi (pystysuora)  
 54 Sahauskulmaosoitimen ruuvi (pystysuora)  
 55 45°-jiirikulman rajoitinruuvi (pystysuora)  
 56 Kulmaosoitimen ruuvi (vaakasuora)  
 57 Laserlinssin suojus  
 58 Tarranauha

\*Kuvassa tai selostuksessa esiintyvät lisätarvikkeet ei kuulu vakiovarustukseen. Löydät täydellisen tarvikeluettelon tarvikkeohjelmastamme.

## Tekniset tiedot

Katkaisu- ja jiirisaha		GCM 8 SJL		
Tuotenumero		3 601 M19 160	3 601 M19 190	3 601 M19 1
Ottoteho	W	1250	1400	1600
Tyhjäkäyntikiertoaluku	min <sup>-1</sup>	5500	5500	5500
Käynnistysvirran rajoitin		●	●	●
Lasertyyppi	nm	650	650	650
	mW	< 0,39	< 0,39	< 0,39
Laserluokka		1M	1M	1M
Paino vastaa EPTA-Procedure 01/2003	kg	17,3	17,3	17,3
Suojausluokka		□/II	□/II	□/II
Työkappaleen sallitut mitat (maksimi/minimi) katso sivu 128.				
Tiedot koskevat 230 V nimellijännitettä [U]. Poikkeavilla jännitteillä ja maakohtaisissa malleissa nämä tiedot voivat vaihdella.				

## Sopivien sahanterien mitat

Sahanterän läpimitta	mm	210 – 216
Runkoterän paksuus	mm	1,3 – 1,8
Reiän halkaisija	mm	30

## Melu-/täristiedot

Melun mittausarvot on määritetty EN 61029 mukaan.

Laitteen tyypillinen A-painotettu äänen painetaso on: Äänen painetaso 99 dB(A); äänen tehotaso 112 dB(A). Epävarmuus K = 3 dB.

## Käytä kuulonsuojaimia!

Värähtelyn yhteisarvot  $a_h$  (kolmen suunnan vektorisumma) ja epävarmuus K mitattuna EN 61029 mukaan:  
 $a_h = 2,5 \text{ m/s}^2$ ,  $K = 1,5 \text{ m/s}^2$ .

Näissä ohjeissa mainittu värähtelytaso on mitattu EN 61029 standardoidun mittausmenetelmän mukaisesti ja sitä voidaan käyttää sähkötyökalujen vertailussa. Se soveltuu myös värähtelyrasituksen väliaikaiseen arviointiin.

Ilmoitettu värähtelytaso vastaa sähkötyökalun pääasiallisia käyttötapoja. Jos sähkötyökalua kuitenkin käytetään muissa töissä, poikkeavilla vaihtotyökaluilla tai riittämättömästi huollettuna, saattaa värähtelytaso poiketa. Tämä saattaa kasvat-  
 taa koko työaikajakson värähtelyrasitusta huomattavasti.

Värähtelyrasituksen tarkkaa arviointia varten määrätyn työ-

aikajakson aikana tulisi ottaa huomioon myös se aika, jolloin laite on sammutettuna tai käy, mutta sitä ei tosiasiaassa käytetä. Tämä voi selvästi pienentää koko työaikajakson värähtelyrasitusta.

Määrittele lisävarotoimenpiteet käyttäjän suojaksi värähtelyn vaikutukselta, kuten esimerkiksi: Sähkötyökalujen ja vaihtotyökalujen huolto, käsien pitäminen lämpiminä, työnkulun organisointi.

## Standardinmukaisuusvakuutus

Vakuutamme yksin vastaavamme siitä, että kohdassa ”Tekniset tiedot” selostettu tuote vastaa seuraavia standardeja tai standardoituja asiakirjoja: EN 61029, EN 60825-1 direktiivien 2011/65/EU, 2004/108/EY, 2006/42/EY määräysten mukaan.

Tekninen tiedosto (2006/42/EY):

Robert Bosch GmbH, PT/ETM9,  
D-70745 Leinfelden-Echterdingen

Dr. Egbert Schneider	Helmut Heinzelmann
Senior Vice President	Head of Product Certification
Engineering	PT/ETM9

*R. Schneider* *i.V. H. Heinzelmann*

Robert Bosch GmbH, Power Tools Division  
D-70745 Leinfelden-Echterdingen  
Leinfelden, 05.11.2012

## Asennus

- ▶ **Vältä sähkötyökalun tahatonta käynnistämistä. Asennuksen aikana sekä kaikissa sähkötyökaluun kohdistuvissa töissä tulee verkkopistotulpan olla irrotettuna pistorasiasta.**

### Vakiovarusteet

Tarkista ennen sähkötyökalun ensimmäistä käyttöönottoa, että kaikki alla luetellut osat löytyvät:

- Katkaisu- ja jiirisaha esiasennetulla sahanterällä
- Ruuvipuristin **29**
- Kuusiokoloavain **34**

**Huomio:** Tarkista, ettei sähkötyökalussa ole vaurioita.

Ennen töiden jatkamista sähkötyökalun kanssa tutkia perusteellisesti, että suojavarusteet ja lievästi vaurioituneet osat toimivat moitteettomasti ja määräyksenmukaisesti. Tarkista, että liikkuvat osat toimivat moitteettomasti eivätkä ole puristuksessa sekä ettei löydy vaurioituneita osia. Kaikkien osien tulee olla oikein asennettuja ja niiden tulee täyttää kaikki moitteettoman toiminnan vaatimat edellytykset. Vaurioituneet suojavarusteet ja osat on asianmukaisesti annettava sopimushuollon korjattaviksi tai vaihdettaviksi.

## Kiinteä tai joustava asennus

- ▶ **Turvallisen käsittelyn varmistamiseksi tulee sähkötyökalu ennen käyttöä asentaa tasaiselle ja tukevalle työpinnalle (esim. työpennkki).**

### Asennus työtasoon (katso kuvat A – B)

- Kiinnitä sähkötyökalu sopivan ruuvi kiinnityksen avulla työtasoon. Tätä varten ovat reiät **25**.

*tai*

- Kiinnitä sähkötyökalu yleisillä ruuvipuristimilla työtasoon laitteen jaloista.

### Asennus Bosch-sahapöytä

Boschin GTA-sahapöydät antavat sähkötyökalulle tukea kaikilla alustoilla säädettävien jalkojen ansiosta. Työpöytien työkappaleet toimivat pitkien työkappaleiden tukena.

- ▶ **Lue kaikki sahapöydän mukana tulevat varo-ohjeet ja käyttöohjeet.** Varo-ohjeiden tai käyttöohjeiden noudattamisen laiminlyönti saattaa johtaa sähköiskuun, tulipaloon ja/tai vakavaan loukkaantumiseen.

- ▶ **Kokoa sahapöytä oikein, ennen kuin asennat sähkötyökalun.** Moitteeton kokoaminen on tärkeää hajoamisen estämiseksi.

- Asenna sähkötyökalu kuljetusasennoissa sahapöydälle.

### Joustava asennus (ei suositella!) (katso kuva C)

Jos poikkeustapauksissa ei olisi mahdollista asentaa sähkötyökalua tasaiselle ja vakaalle työpinnalle, voidaan se tilapäisesti pystyttää kaatumiseston avulla.

- ▶ **Ilman kaatumisestoa ei sähkötyökalu seiso tukevasti, ja se saattaa kaatua, etenkin sahattaessa suuria jiirikulmia.**

- Käännä kaatumisestoa **22** niin paljon sisään tai ulos, että sähkötyökalu on suorassa suorassa työpinnassa.

## Pölyn ja lastun poistoimu

Materiaalien, kuten lyijypitoisen pinnoitteen, muutamien puulaatujen, kivennäispölyt ja metallipölyt voivat olla terveydelle vaarallisia. Pölyn kosketus tai hengitys saattaa aiheuttaa käyttäjälle tai lähellä oleville henkilöille allergisia reaktioita ja/tai hengitystiesairauksia.

Määrättyjä pölyjä, kuten tammenni- tai pyökinpölyä pidetään karsinogeenisina, eritoten yhdessä puukäsittelyssä käytettyjen lisäaineiden kanssa (kromaatti, puunsuoja-aine). Asbestipitoisia aineita saavat käsitellä vain ammattilaiset.

- Käytä aina pölynimua.
- Huolehdi työkohteen hyvästä tuuletuksesta.
- Suosittelemme käyttämään suodatusluokan P2 hengityssuojanaamaria.

Ota huomioon maassasi voimassa olevat säännökset koskien käsiteltäviä materiaaleja.

- ▶ **Vältä pölynkertymää työpaikalla.** Pöly saattaa helposti syttyä palamaan.

Pöly, lastut tai työkappaleesta murtuneet osat saattavat jummittaa pölyn-/lastunimua.

- Pysäytä sähkötyökalu ja irrota pistotulppa pistorasiasta.
- Odota, kunnes sahanterä on pysähtynyt kokonaan.
- Määrittele ja poista puristukseen joutumisen syy.

## 126 | Suomi

**Ulkopuolinen poistoimu**

Voit myös liittää lastun poistoaukkoon **2** pölynimurin letkun (Ø 35 mm).

- Liitä pölynimurin letku lastun poistoaukkoon **2**.

Pölynimurin tulee soveltua työstettävälle materiaalille.

Käytä erikoisimuria terveydelle erityisen vaarallisten, karsinogeenisten tai kuivien pölyjen imurointiin.

**Sahanterän vaihto (katso kuva D1–D4)**

► **Käytä suojakäsineitä sahanterää asentaessasi.** Sahanterää kosketettaessa on olemassa loukkaantumisvaara.

Käytä ainoastaan sahanteriä, joiden suurin sallittu nopeus on sähkötyökalun tyhjäkäyntikierroslukua suurempi.

Käytä ainoastaan sahanteriä, jotka vastaavat tässä käyttöohjeessa määritellyt ominaisuuksia, ovat koestettuja EN 847-1 mukaan ja vastaavasti merkittyjä.

Käytä ainoastaan sahanteriä, joita tämän sähkötyökalun valmistaja suosittelee ja jotka sopivat materiaaliin, jota tahdotaan työstää.

**Sahanterän irrotus**

- Saata sähkötyökalu työasentoon.
- Kierrä kuusiokantaruuvia **45** kuusiokoloavaimella (5 mm) **34** ja paina samanaikaisesti karalukitusta **44**, kunnes se lukkiutuu.
- Pidä karalukitus **44** painettuna ja kierrä irti ruuvi **45** myötäpäivään (vasen kierre!).
- Poista kiristyslaippa **46**.
- Paina lukittavaa kytkintä **9** ja käännä heilurusuojus **11** vastateeseen asti taaksepäin.
- Pidä heilurusuojus tässä asennossa ja irrota sahanteri **12**.
- Vie heilurusuojus hitaasti takaisin alas.

**Sahanterän asennus**

Puhdista tarvittaessa ennen asennusta kaikki asennettavat osat.

- Paina lukittavaa kytkintä **9**, käännä heilurusuojus **11** vastateeseen asti taaksepäin ja pidä se tässä asennossa.
- Asenna uusi sahanteri sisempään kiristyslaippaan **47**.
- **Tarkista asennettaessa, että sahanterän hampaiden sahausuunta (sahanterässä olevan nuolen suunta) on sama kuin nuolen suunta suojuksessa!**
- Vie heilurusuojus hitaasti takaisin alas.
- Aseta kiristyslaippa **46** ja ruuvi **45** paikoilleen.
- Paina karalukitusta **44**, kunnes se lukkiutuu ja kiristä ruuvia vastapäivään.

**Käyttö**

► **Irrota pistotulppa pistorasiasta ennen kaikkia sähkötyökaluun kohdistuvia töitä.**

**Kuljetusvarmennin (katso kuva E)**

Kuljetusvarmennin **37** mahdollistaa laitteen helpomman käsittelyn siirrettäessä sitä käyttöpaikasta toiseen.

**Sähkötyökalun vapautus (työasento)**

- Paina kahvasta **8** konevartta hieman alaspäin käynnistysvarmistimen **37** vapauttamiseksi.
- Vedä käynnistysvarmistin **37** kokonaan ulospäin.
- Siirrä konevarsi hitaasti ylös.

**Sähkötyökalun varmennus (kuljetusasento)**

- Avaa lukitusruuvi **33**, jos se on kiristetty. Työnnä konevarsi eteen asti ja kiristä lukitusruuvi uudelleen.
- Kierrä säätöruuvi **4** ylös asti.
- Lukitse sahapöytä **15** vetämällä lukkonupista **20**.
- Paina lukittavaa kytkintä **9** ja siirrä kahvalla **8** konevarsi hitaasti alaspäin.
- Siirrä konevarsi niin kauas alaspäin, että kuljetusvarmennin **37** antaa painaa itsensä sisään.

**Työn valmistelu****Sahapöydän pidentäminen (katso kuva F)**

Pitkät kappaleet tulee tukea vapaasta päästään.

Sahapöytää voidaan jatkaa vasemmalle tai oikealle sahapöydän pidennysten **13** avulla.

- Käännä kiristysvipu **16** ylös.
- Vedä ulos sahapöydän pidennys **13** ulos haluttuun pituuteen.
- Lukitse sahapöydän pidennys painamalla kiristysvipu **16** takaisin alas.

**Ohjainkiskon siirto (katso kuva G)**

Siirrä tai poista kokonaan säädettävä ohjainkisko **27** jiirikulmia sahattaessa.

Jiirikulma		
pysty	vaaka	
$-2^{\circ} - 47^{\circ}$	$\leq 44^{\circ}$ (oikea)	– <b>Höllennä</b> lukitusruuvia <b>28</b> . – Vedä säädettävä ohjainkisko <b>27</b> ulos asti.
$0^{\circ} - 47^{\circ}$	$\geq 45^{\circ}$ (oikea)	– <b>Poista</b> lukitusruuvi <b>28</b> . – Vedä säädettävä ohjainkisko <b>27</b> ulos asti. – Nosta pois säädettävä ohjainkisko ylöspäin.

**Työkappaleen kiinnitys (katso kuva H)**

Parhaan mahdollisen työskentelyvarmuuden saavuttamiseksi tulee työkappale aina kiinnittää.

Älä työstä työkappaleita, jotka ovat liian pieniä kiinnitettäviksi.

- Paina työkappaletta tiukasti kiinni ohjainkiskoon **14**.
- Työnnä nyt toimitukseen kuuluva ruuvipuristin **29** yhteen sitä varten olevaan reikään **35**.
- Sovita ruuvipuristimen kierretanko **48** työkappaleen korkeuden mukaan.
- Kiristä kierretanko **48** ja lukitse täten työkappale paikalleen.

**Vaakasuoran jiirikulman asetus**

Tarkkojen sahausten takaamiseksi tulee sähkötyökalun perusasetukset tarkistaa ja tarvittaessa säätää kovan käytön jälkeen (katso ”Perusasetusten tarkistus ja säätö”, sivu 128).

**Vaakasoran perusjiirikulman asetus (katso kuva I)**

Usein käytettyjen jiirikulmien nopeaa ja tarkkaa asetusta varten sahapöydässä on lovia **24**:

vasen	0°						oikea	
45°	31,6°	22,5°	15°	15°	22,5°	31,6°	45°	60°

- Avaa lukkonoppi **20**, jos se on kiristettynä.
- Vedä vivusta **21** ja kierrä sahapöytä **15** haluttuun loveen vasemmalle tai oikealle.
- Vapauta sitten vipu. Vivun tulee lukkiutua tuntuvasti loveen.

**Mielivaltaisen vaakasoran jiirikulman asetus (katso kuva J)**

Vaakaasuora jiirikulma voidaan säätää alueella 52° (vasen puoli) – 60° (oikea puoli).

- Avaa lukkonoppi **20**, jos se on kiristettynä.
- Vedä vivusta **21** ja paina samanaikaisesti lukkosinkilää **19**, kunnes se lukkiutuu vastaavaan uraan. Tällöin sahapöytä voi liikua vapaasti.
- Käännä sahapöytää **15** lukkonupista vasemmalle tai oikealle, kunnes sahauskulman osoitin **23** osoittaa haluttua jiirikulmaa.

**Yli 45° jiirikulmia varten:**

- vedä sahapöydän pidennys **13** kokonaan ulos (katso "Sahapöydän pidentäminen", sivu 126).
- Kiristä lukkonoppi **20** uudelleen.
- Vivun **21** avaamiseksi uudelleen (vakiojiirikulmien asennusta varten) vedä vipua ylöspäin. Lukkosinkilä **19** ponnahtaa takaisin alkuperäiseen asentoon, ja vipu **21** voi taas lukkiutua loveihin **24**.

**Pystysuoran jiirikulman asetus****Pystysuoran perusjiirikulman asetus (katso kuva K)**

Jotta usein käytettyjä jiirikulmia saataisiin nopeasti ja tarkasti asetettua, sahasa on vasteet kulmille 0°, 45°, 22,5° ja 33,9°.

- Avaa kiristysvipu **40**.
- Aseta vasteet **30** tai **43** seuraavasti:

Jiirikulma	Vaste	Asetus
0°	<b>43</b>	Työnnä vaste taakse asti
45°	<b>30</b>	Käännä vaste eteen asti
22,5°	<b>30</b>	Käännä vaste keskelle
33,9°	<b>30</b>	Käännä vaste taakse asti

- Käännä konevarsi kahvasta **8** haluttuun asentoon.
- Kiristä kiristysvipu **40** uudelleen.

**Mielivaltaisen pystysuoran jiirikulman asetus**

Pystysuora jiirikulma voidaan asettaa alueella –2° ... 47°.

- Avaa kiristysvipu **40**.
- Käännä vaste **30** taakse asti ja vedä vaste **43** eteen asti. Täten koko kääntöalue on käytettävissä.
- Käännä kahvan **8** konevarsi, kunnes sahauskulmaosoitin **42** osoittaa haluttua jiirikulmaa.
- Pidä konevarsi tässä asennossa ja kiristä kiristysvipu **40** uudelleen.

**Käyttöönotto**

- ▶ **Ota huomioon verkkojännite! Virtalähteen jännitteen tulee vastata laitteen tyyppikilvessä olevia tietoja. 230 V merkittävät laitteita voidaan käyttää myös 220 V verkoissa.**

**Käynnistys (katso kuva L)**

- Työnnä **käyttöönottoa** varten käynnistyskytkin **7** kahvan **8** suuntaan.

**Huomio:** Turvallisuussyistä laitteen käynnistyskytkintä **7** ei voida lukita, vaan sitä on painettava koko käytön ajan.

Vasta lukittavaa kytkintä **9** painamalla konevarsi voidaan siirtää alaspäin.

- **Sahausta** varten sinun täytyy käynnistyskytkimen vetämissen lisäksi painaa lukittavaa kytkintä **9**.

**Poiskytkentä**

- **Pysäytä** sähkötyökalu päästämällä käynnistyskytkin **7** vapaaksi.

Katkaise energiansäätön takia virta sähkötyökalusta, kun et käytä sitä.

**Työskentelyohjeita****Yleisiä sahausohjeita**

- ▶ **Kaikkia sahauskohteita suoritettaessa on ensin varmistettava, ettei sahanterä missään vaiheessa pysty koskettamaan ohjainkiskoa, ruuvipuristinta tai laitteen muita osia. Poista mahdollisesti asennetut apuohjaimet tai aseta ne työtä vastaaviksi.**

Suojaa sahanterää iskuiltä ja kolhuilta. Älä paina sahanterää sivuttain.

Älä koskaan työstä kieroutuneita työkalupileiteitä. Työkappaleissa on aina oltava suora reuna, jota voi painaa ohjainkiskoa vasten.

Pitkät kappaleet tulee tukea vapaasta päästään.

**Sahausviivan merkintä (katso kuva M)**

Lasersäde näyttää sahanterän sahausviivan. Täten voit sijoittaa sahattavan työkalupaleen täsmällisesti avaamatta heilurisuojusta.

- Kytke lasersäde kytkimellä **39**.
- Aseta työkalupaleen merkintä laserlinjan oikeaan reunaan.

**Huomio:** Tarkista ennen sahausta, että sahauslinja näyttää oikean suunnan (katso "Laserein säätö", sivu 128). Lasersäde saattaa siirtyä esim. voimakkaan käytön aiheuttaman värinän johdosta.

**Käyttäjän sijainti (katso kuva N)**

- ▶ **Älä koskaan asetu seisomaan sahanterän suunnassa sähkötyökalun edessä, vaan asetu aina sivulle sahanterästä.** Tällöin keho on suojattu mahdollisen takaiskun saatessa.
- Pidä kädet, sormet ja käsivarret loitolla pyöriävästä sahanterästä.
- Älä pidä käsivarsia poikittain konevarren edessä.

## 128 | Suomi

**Työkappaleen sallitut mitat****Suurimmat sallitut** työkappaleet:

Jiirikulma		Korkeus x leveys [mm]
vaaka	pysty	
0°	0°	70 x 312
45° (vasen/oikea)	0°	70 x 225
0°	45°	45 x 312
45° (vasen)	45°	45 x 225
45° (oikea)	45°	45 x 225

**Pienimmät sallitut** työkappaleet (= kaikki työkappaleet, joita toimitukseen kuuluvalla ruuvipuristimella **29** voidaan kiinnittää sahanterän vasemmalle tai oikealle puolelle): 100 x 40 mm (pituus x leveys)

**Suurin sahausvyvyys** (0°/0°): 70 mm**Välilaahtojen vaihto (katso kuva O)**

Punaiset välilaahtat **18** saattavat kuluu sähkötyökalan pitkän käytön jälkeen.

Vaihda vaurioituneet välilaahtat.

- Saata sähkötyökalu työasentoon.
- Kierrä irti ruuvit **49** kuusiokoloavaimella (4 mm) ja poista vanhat välilaahtat.
- Asenna uusi oikea välilaahtat.
- Ruuvaa välilaahtat ruuveilla **49** mahdollisimman pitkälle oikealle, jotta sahanterä ei koko vetoliikkeen aikana kosketa välilaahtat.
- Toista työvaiheet johdonmukaisesti uuden vasemmanpuoleisen välilaahtan kanssa.

**Sahaus**

► **Kiristä aina lukkonoppi 20 hyvin ennen sahausta.** Sahanterä saattaa muuten kallistua työkappaleessa.

**Sahaus ilman vetoliikettä (katkaisu) (katso kuva P)**

- Avaa lukitusruuvi **33**, ellei se ole auki, kun sahaat ilman vetoliikettä (pienet työkappaleet). Työnnä konevarsi vasteseen asti ohjainkiskon **14** suuntaan ja kiristä lukitusruuvi **33** uudelleen.
- Aseta haluttu jiirikulma.
- Kiinnitä työkappale sen mittojen mukaisesti.
- Käynnistä sähkötyökalu.
- Paina lukittavaa kytintä **9** ja siirrä kahvalla **8** konevarsi hitaasti alaspäin.
- Saha työkappale läpi tasaisesti syöttäen.
- Pysäytä sähkötyökalu ja odota, kunnes sahanterä on pysähtynyt kokonaan.
- Siirrä konevarsi hitaasti ylös.

**Sahaus vetoliikkeellä**

- Avaa lukitusruuvi **33**, ellei se ole auki teräkelkan ohjainta **1** käyttävää sahausta varten (leveät työkappaleet).
- Aseta haluttu jiirikulma.
- Kiinnitä työkappale sen mittojen mukaisesti.
- Vedä konevarsi niin kauas ohjainkiskosta **14**, että sahanterä on työkappaleen edessä.
- Käynnistä sähkötyökalu.

- Paina lukittavaa kytintä **9** ja siirrä kahvalla **8** konevarsi hitaasti alaspäin.
- Paina nyt konevarsi ohjainkiskon **14** suuntaan ja sahaa loput työkappaleesta tasaisesti syöttäen.
- Pysäytä sähkötyökalu ja odota, kunnes sahanterä on pysähtynyt kokonaan.
- Siirrä konevarsi hitaasti ylös.

**Samanpituisten työkappaleiden sahaaminen (katso kuva Q)**

Yhtä pitkien työkappaleiden helppoon sahaamiseen voit käyttää pituusohjainta **36** (lisätarvike).

Voit asentaa pituusohjaimen sahapöydän pidennyksen **13** kummallekin puolelle.

- Avaa lukitusruuvi **50** ja käännä pituusohjain **36** kiristysruuvien **51** yli.
- Kiristä lukitusruuvi **50** uudelleen.
- Aseta sahapöydän pidennys **13** halutulle pituudelle (katso "Sahapöydän pidentäminen", sivu 126).

**Syvyysrajoittimen asetus (Uran sahaus) (katso kuva R)**

Syvyysrajoitin tulee asettaa, jos tahdot sahata uran.

- Käännä syvyysrajoitin **32** taaksepäin.
- Paina lukittavaa kytintä **9** ja käännä konevarsi haluttuun asentoon.
- Kierrä säätöruuvia **4**, kunnes ruuvien pää koskettaa syvyysrajoitinta **32**.
- Siirrä konevarsi hitaasti ylös.

**Erikoiset työkappaleet**

Taivutettuja tai pyöreitä työkappaleita sahattaessa on niiden liikkuminen estettävä erityisen hyvin. Sahausviivalla ei saa olla rakoa työkappaleen, ohjainkiskon ja sahapöydän välissä.

Tarvittaessa täytyy valmistaa erikoisia pidikkeitä.

**Perusasetusten tarkistus ja säätö**

► **Irrota pistotulppa pistorasiasta ennen kaikkia sähkötyökaluun kohdistuvia töitä.**

Tarkkojen sahausten takaamiseksi tulee sähkötyökalan perusasetukset tarkistaa ja tarvittaessa säätää kovan käytön jälkeen.

Siihen tarvitet kokemusta ja vastaavaa erikoistyökalu.

Valtuutetut Bosch-huoltopisteet suorittavat nämä työt nopeasti ja luotettavasti.

**Laserin säätö**

**Huomio:** Lasertoiminnon testaamiseksi sähkötyökalu on liitettävä virtalähteeseen.

► **Älä koskaan paina käynnistyskytkintä laseria säätäsäsi (esim. kun liikutat konevartta).** Sähkötyökalan tahaton käynnistys saattaa johtaa loukkaantumiseen.

- Saata sähkötyökalu työasentoon.
- Kierrä sahapöytä **15** 0°-loveen **24** asti. Vivun **21** tulee lukkiutua tuntuvasti uraan.
- Kytke lasersäde kytkimellä **39**.

**Tarkistus: (katso kuva S1)**

- Piirrä työkappaleeseen suora sahausviiva.
- Paina lukittavaa kytintä **9** ja siirrä kahvalla **8** konevarsi hitaasti alaspäin.

- Suuntaa työkappale niin, että sahanterän hampaat ovat sahausviivan kohdalla.
- Pidä työkappale tässä asennossa ja vie konevarsi hitaasti takaisin yläasentoon.
- Kiinnitä työkappale.

Lasersäteen tulee seurata sahausviivaa koko työkappaleen pituudella, myös kun konevarsi siirretään alaspäin.

**Asetus:** (katso kuva S2)

- Kierrä säätöruuvia **52** sopivalla ruuvitalalla, kunnes lasersäde on koko pituudeltaan samansuuntainen työkappaleen leikkulinjan kanssa.

Kierto vastapäivään siirtää lasersäteen vasemmalta oikealle, kierto myötäpäivään siirtää lasersäteen oikealta vasemmalle.

#### Perusjiirikulman 0° (pystysuora) asetus

- Saata sähkötyökalu työasentoon.
- Kierrä sahapöytä **15** 0°-loveen **24** asti. Vivun **21** tulee lukkiutua tuntuvasti loveen.

**Tarkistus:** (katso kuva T1)

- Säädä kulmatulkki asentoon 90° ja aseta se sahapöydälle **15**.

Kulmatulkin haaran tulee olla koko pituudeltaan tasassa sahanterän **12** kanssa.

**Asetus:** (katso kuva T2)

- Avaa kiristysvipu **40**.
- Työnnä vaste **43** taakse asti.
- Avaa rajoitinruuvien vastamutteri **53** yleismallisella lenkkitai kiintoavaimella (10 mm).
- Kierrä rajoitinruuvi niin paljon sisään tai ulos, että kulmatulkin haara on tasassa sahanterän kanssa koko pituudeltaan.
- Kiristä kiristysvipu **40** uudelleen.
- Kiristä tämän jälkeen rajoitinruuvien **53** vastamutteri uudelleen.

Jos sahauskulmaosoitin **42** säädön jälkeen ei ole kohdakkain asteikon **41** 0°-merkin kanssa, tulee ruuvi **54** avata yleismallisella ristipääruuvitalalla ja sahauskulmaosoitin oikaistava pitkin 0°-merkkiä.

#### Perusjiirikulman 45° (pystysuora) asetus

- Saata sähkötyökalu työasentoon.
- Kierrä sahapöytä **15** 0°-loveen **24** asti. Vivun **21** tulee lukkiutua tuntuvasti loveen.
- Käännä vaste **30** eteen asti.
- Avaa kiristysvipu **40** ja käännä konevarsi kahvasta **8** vasteeseen asti vasemmalle (45°).

**Tarkistus:** (katso kuva U1)

- Säädä kulmatulkki asentoon 45° ja aseta se sahapöydälle **15**.

Kulmatulkin haaran tulee olla koko pituudeltaan tasassa sahanterän **12** kanssa.

**Asetus:** (katso kuva U2)

- Avaa rajoitinruuvien vastamutteri **55** yleismallisella lenkkitai kiintoavaimella (10 mm).

- Kierrä rajoitinruuvi niin paljon sisään tai ulos, että kulmatulkin haara on tasassa sahanterän kanssa koko pituudeltaan.
- Kiristä kiristysvipu **40** uudelleen.
- Kiristä tämän jälkeen rajoitinruuvien **55** vastamutteri uudelleen.

Jos sahauskulmaosoitin **42** ei säädön jälkeen ole linjassa 45°-merkin kanssa asteikossa **41**, tulee ensin tarkistaa vielä keran 0°-säätö jiirikulmaa ja sahauskulmaosoitinta varten. Toista tämän jälkeen 45°-jiirikulman säätö.

#### Sahauskulmaosoitimen (vaakasuora) suuntaus (katso kuva V)

- Saata sähkötyökalu työasentoon.
- Kierrä sahapöytä **15** 0°-loveen **24** asti. Vivun **21** tulee lukkiutua tuntuvasti uraan.

**Tarkistus:**

Sahauskulmaosoitimen **23** tulee olla linjassa 0°-merkin kanssa asteikossa **17**.

**Asetus:**

- Avaa ruuvi **56** ristiuraruuvitalalla ja suuntaa sahauskulmaosoitin pitkin 0°-merkkiä.
- Kiristä ruuvi uudelleen.

#### Kuljetus (katso kuva X)

Ennen sähkötyökalun kuljetusta tulee sinun suorittaa seuraavat toimenpiteet:

- Avaa lukitusruuvi **33**, jos se on kiristettynä. Työnnä konevarsi eteen asti ja kiristä lukitusruuvi uudelleen.
- Varmista, että syvyydenrajoitin **32** on painettu sisään asti ja että säätöruuvi **4** konevarsta liikuteltaessa sopii aukkon syvyydenrajoitinta koskettamatta.
- Saata sähkötyökalu kuljetusasentoon.
- Poista kaikki lisätarvikkeet, joita ei voi kiinnittää hyvin sähkötyökaluun.
- Aseta mahdollisuuksien mukaan ei-käytössä olevat sahanterät suljettuun säiliöön kuljetusta varten.
- Sido verkkojohto tarranauhan **58** avulla.
- Kanna sähkötyökalu kuljetuskahvasta **3** tai tartu kahvasyvennyksiin **26** sahapöydän sivuissa.

► **Älä kanna sähkötyökalua yksin selkävammojen välttämiseksi.**

► **Käytä sähkötyökalun kuljetuksessa vain kuljetuslaitteita, älä koskaan suojalaitetta.**

130 | Suomi

## Hoito ja huolto

### Huolto ja puhdistus

► **Irrota pistotulppa pistorasiasta ennen kaikkia sähkötyökaluun kohdistuvia töitä.**

Jos sähkötyökalussa huolellisesta valmistuksesta ja koestusmenettelystä huolimatta esiintyy vikaa, tulee korjaus antaa Bosch-keskushuollon tehtäväksi.

Ilmoita kaikissa kyselyissä ja varaosatilauksissa 10-numeroinen tuotenumero, joka löytyy laitteen mallikilvestä.

Jos liitäntäjohdon vaihto on välttämätön, tulee tämän suorittaa Bosch tai Bosch-sähkötyökalujen sopimushuolto turvallisuuden vaarantamisen välttämiseksi.

### Puhdistus

Pidä aina sähkötyökalua ja sähkötyökalun tuuletusaukkoja puhtaana, jotta voit työskennellä hyvin ja turvallisesti. Heilurisuojuksen tulee aina voida liikkua vapaasti ja sulkeutua itsestään. Pidä sen tähden aina aluetta heilurisuojuksen ympärillä puhtaana.

Poista pöly ja lastut paineilmalla puhaltaen tai siveltimellä jokaisen työvaiheen jälkeen.

Puhdista liukurullaa **6** säännöllisesti.

Puhdista laseryksikkö kääntämällä lasersuojus **57** ulos ja poistamalla pöly pensselillä. (katso kuva W)

### Lisätarvikkeet

	Tuotenumero
Ruuvipuristin	1 609 B04 224
Välilaaat	1 609 B03 717
Pölypussi	1 609 B00 840
Pituusohjain	1 609 B02 365
Pituusohjaimen lukitusruuvi	1 609 B00 263

### Sahanteriä puuta ja levyateriaalia, paneeleja ja listoja varten

Sahanteriä 216 x 30 mm, 48 hammasta 2 608 640 641

### Sahanteriä muovivia ja ei-rautametallia varten

Sahanteriä 216 x 30 mm, 80 hammasta 2 608 640 447

### Sahanteriä kaikkia laminaattilattialajeja varten

Sahanteriä 216 x 30 mm, 60 hammasta 2 608 642 133

### Asiakaspalvelu ja käyttöneuvonta

Asiakaspalvelu vastaa tuotteesi korjausta ja huoltoa sekä varaosia koskeviin kysymyksiin. Räjähdyspiirustuksia ja tietoja varaosista löydät myös osoitteesta:

**www.bosch-pt.com**

Boschin käyttöneuvontatiimi auttaa mielellään sinua tuotteitamme ja niiden lisätarvikkeita koskeissa kysymyksissä.

### Suomi

Robert Bosch Oy  
Bosch-keskushuolto  
Pakkalantie 21 A  
01510 Vantaa  
Puh.: 0800 98044  
Faksi: 010 296 1838  
www.bosch.fi

### Hävitys

Sähkötyökalu, lisätarvikkeet ja pakkaukset tulee toimittaa ympäristöystävälliseen uusiokäyttöön.

Älä heitä sähkötyökaluja talousjätteisiin!

### Vain EU-maita varten:



Eurooppalaisen vanhoja sähkö- ja elektroniikkalaitteita koskevan direktiivin 2002/96/EY ja sen kansallisten lakien muunnosten mukaan, tulee käyttökelpoiset sähkötyökalut kerätä erikseen ja toimittaa ympäristöystävälliseen uusiokäyttöön.

**Oikeus teknisiin muutoksiin pidätetään.**

## Ελληνικά

### Υποδείξεις ασφαλείας

#### Γενικές υποδείξεις ασφαλείας για ηλεκτρικά εργαλεία

**⚠ ΠΡΟΣΟΧΗ** Όταν χρησιμοποιείτε ηλεκτρικά εργαλεία πρέπει, για την προστασία από ηλεκτροπληξία και την αποφυγή κινδύνων τραυματισμού και πυρκαγιάς, να τηρείτε τα ακόλουθα βασικά μέτρα ασφαλείας.

**Διαβάστε όλες αυτές τις υποδείξεις πριν χρησιμοποιήσετε αυτό το ηλεκτρικό εργαλείο και διαφυλάξτε καλά τις υποδείξεις ασφαλείας.**

Ο ορισμός «Ηλεκτρικό εργαλείο» που χρησιμοποιείται στις υποδείξεις ασφαλείας αναφέρεται σε ηλεκτρικά εργαλεία που τροφοδοτούνται από το ηλεκτρικό δίκτυο (με ηλεκτρικό καλώδιο) καθώς και σε ηλεκτρικά εργαλεία που τροφοδοτούνται από μπαταρία (χωρίς ηλεκτρικό καλώδιο).

#### Ασφάλεια στο χώρο εργασίας

- ▶ **Διατηρείτε τον τομέα που εργάζεστε καθαρό και καλά φωτισμένο.** Αταξία ή σκοτεινές περιοχές εργασίας μπορεί να οδηγήσουν σε ατυχήματα.
- ▶ **Μην εργάζεστε με το ηλεκτρικό εργαλείο σε περιβάλλον όπου υπάρχει κίνδυνος έκρηξης, στο οποίο υπάρχουν εύφλεκτα υγρά, αέρια ή σκόνη.** Τα ηλεκτρικά εργαλεία δημιουργούν σπινθηρισμό ο οποίος μπορεί να αναφλέξει τη σκόνη ή τις αναθυμιάσεις.
- ▶ **Όταν χρησιμοποιείτε το ηλεκτρικό εργαλείο κρατάτε μακριά απ' αυτό τα παιδιά κι άλλα τυχόν παρευρισκόμενα άτομα.** Σε περίπτωση απόσπασης της προσοχής σας μπορεί να χάσετε τον έλεγχο του μηχανήματος.

#### Ηλεκτρική ασφάλεια

- ▶ **Το φις του ηλεκτρικού εργαλείου πρέπει να ταιριάζει στην πρίζα. Δεν επιτρέπεται με κανέναν τρόπο η μετατροπή του φις. Μη χρησιμοποιείτε προσαρμοστικά φις σε συνδυασμό με γειωμένα ηλεκτρικά εργαλεία.** Αμεταποίητα φις και κατάλληλες πρίζες μειώνουν τον κίνδυνο ηλεκτροπληξίας.
- ▶ **Αποφεύγετε την επαφή του σώματός σας με γειωμένες επιφάνειες όπως σωληνες, θερμαντικά σώματα (καλοριφέρ), κουζίνες ή ψυγεία.** Όταν το σώμα σας είναι γειωμένο αυξάνεται ο κίνδυνος ηλεκτροπληξίας.
- ▶ **Μην εκθέτετε τα μηχανήματα στη βροχή ή την υγρασία.** Η διείσδυση νερού σ' ένα ηλεκτρικό εργαλείο αυξάνει τον κίνδυνο ηλεκτροπληξίας.
- ▶ **Μη χρησιμοποιείτε το ηλεκτρικό καλώδιο για να μεταφέρετε ή να αναρτήσετε το ηλεκτρικό εργαλείο, ή για να βγάλετε το φις από την πρίζα. Κρατάτε το ηλεκτρικό καλώδιο μακριά από υπερβολικές θερμοκρασίες, κοφτερές ακμές και/ή από κινητά εξαρτήματα.** Τυχόν χαλασμένα ή περιπλεγμένα ηλεκτρικά καλώδια αυξάνουν τον κίνδυνο ηλεκτροπληξίας.
- ▶ **Όταν εργάζεστε μ' ένα ηλεκτρικό εργαλείο στο ύπαιθρο να χρησιμοποιείτε καλώδια επιμήκυνσης (μπαλαντέζες) που είναι κατάλληλα και για χρήση στο ύπαιθρο.** Η χρήση

καλωδίων επιμήκυνσης κατάλληλων για υπαίθριους χώρους ελαττώνει τον κίνδυνο ηλεκτροπληξίας.

- ▶ **Όταν η χρήση του ηλεκτρικού εργαλείου σε υγρό περιβάλλον είναι αναπόφευκτη, τότε χρησιμοποιήστε έναν προστατευτικό διακόπτη διαρροής (διακόπτη FI/RCD).** Η χρήση ενός προστατευτικού διακόπτη διαρροής ελαττώνει τον κίνδυνο ηλεκτροπληξίας.

#### Ασφάλεια προσώπων

- ▶ **Να είστε πάντοτε προσεκτικός/προσεκτική, να δίνετε προσοχή στην εργασία που κάνετε και να χειρίζεστε το μηχάνημα με περίσκεψη. Μη χρησιμοποιήσετε ένα ηλεκτρικό εργαλείο όταν είστε κουρασμένος/κουρασμένη ή όταν βρίσκεστε υπό την επήρεια ναρκωτικών, οιονοπιεύματος ή φαρμάκων.** Μια στιγμή απροσεξία κατά το χειρισμό του ηλεκτρικού εργαλείου μπορεί να οδηγήσει σε σοβαρούς τραυματισμούς.
- ▶ **Φοράτε έναν κατάλληλο για σας προστατευτικό εξοπλισμό και πάντοτε προστατευτικά γυαλιά.** Όταν φοράτε έναν κατάλληλο προστατευτικό εξοπλισμό όπως μάσκα προστασίας από σκόνη, αντιλιοθητικά υποδήματα ασφαλείας, προστατευτικό κράνος ή ωτασπίδες, ανάλογα με το εκάστοτε εργαλείο και τη χρήση του, ελαττώνεται ο κίνδυνος τραυματισμών.
- ▶ **Αποφεύγετε την αθέλητη εκκίνηση. Βεβαιωθείτε ότι το ηλεκτρικό εργαλείο έχει αποζευχτεί πριν το συνδέσετε με το ηλεκτρικό δίκτυο ή με την μπαταρία καθώς και πριν το παραλάβετε ή το μεταφέρετε.** Όταν μεταφέρετε το ηλεκτρικό εργαλείο έχοντας το δάχτυλό σας στο διακόπτη ή όταν συνδέσετε το μηχάνημα με την πηγή ρεύματος όταν αυτό είναι ακόμη στη θέση ON, τότε δημιουργείται κίνδυνος τραυματισμών.
- ▶ **Αφαιρείτε από τα ηλεκτρικά εργαλεία τυχόν συναρμολογημένα εργαλεία ρύθμισης ή κλειδιά πριν θέσετε το ηλεκτρικό εργαλείο σε λειτουργία.** Ένα εργαλείο ή κλειδί συναρμολογημένο σ' ένα περιστρεφόμενο τμήμα ενός μηχανήματος μπορεί να οδηγήσει σε τραυματισμούς.
- ▶ **Μην υπερεκτιμάτε τον εαυτό σας. Φροντίστε για την ασφαλή στάση του σώματός σας και διατηρείτε πάντοτε την ισορροπία σας.** Έτσι μπορείτε να ελέγξετε καλύτερα το μηχάνημα σε περιπτώσεις απροσδόκητων περιστάσεων.
- ▶ **Φοράτε κατάλληλα ενδύματα. Μη φοράτε φαρδιά ρούχα ή κοσμήματα. Κρατάτε τα μαλλιά σας, τα ρούχα σας και τα γάντια σας μακριά από κινούμενα εξαρτήματα.** Χαραλή ενδυμασία, κοσμήματα ή μακριά μαλλιά μπορεί να εμπλακούν στα κινούμενα εξαρτήματα.
- ▶ **Όταν υπάρχει η δυνατότητα συναρμολόγησης διατάξεων αναρρόφησης ή συλλογής σκόνης, βεβαιωθείτε ότι αυτές είναι συνδεδεμένες με το μηχάνημα καθώς και ότι χρησιμοποιούνται σωστά.** Η χρήση μιας αναρρόφησης σκόνης μπορεί να ελαττώσει τον κίνδυνο που προκαλείται από τη σκόνη.

#### Επιμηλής χειρισμός και χρήση ηλεκτρικών εργαλείων

- ▶ **Μην υπερφορτώνετε το μηχάνημα. Χρησιμοποιείτε για την εκάστοτε εργασία το ηλεκτρικό εργαλείο που προορίζεται γι' αυτήν.** Με το κατάλληλο ηλεκτρικό εργαλείο εργάζεστε καλύτερα και ασφαλέστερα στην αναφερόμενη περιοχή ισχύος.



## 132 | Ελληνικά

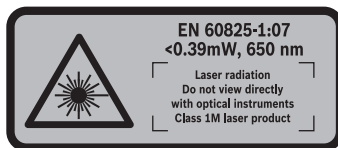
- ▶ **Μη χρησιμοποιήσετε ποτέ ένα μηχάνημα που έχει χαλασμένο διακόπτη.** Ένα ηλεκτρικό εργαλείο που δεν μπορείτε πλέον να το θέσετε σε λειτουργία και/ή εκτός λειτουργίας είναι επικίνδυνο και πρέπει να επισκευαστεί.
- ▶ **Βγάλετε το φως από την πρίζα και/ή αφαιρέστε την μπαταρία πριν διεξάγετε στο μηχάνημα μια οποιαδήποτε εργασία ρύθμισης, πριν αλλάξετε ένα εξάρτημα ή όταν πρόκειται να διαφυλάξετε/να αποθηκεύσετε το μηχάνημα.** Αυτά τα προληπτικά μέτρα ασφαλείας μειώνουν τον κίνδυνο από τυχόν αθέλητη εκκίνηση του ηλεκτρικού εργαλείου.
- ▶ **Διαφυλάγετε τα ηλεκτρικά εργαλεία που δε χρησιμοποιείτε μακριά από παιδιά.** Μην επιτρέψετε τη χρήση του μηχανήματος σε άτομα που δεν είναι εξοικειωμένα μ' αυτό ή δεν έχουν διαβάσει τις παρούσες οδηγίες. Τα ηλεκτρικά εργαλεία είναι επικίνδυνα όταν χρησιμοποιούνται από άπειρα πρόσωπα.
- ▶ **Να περιποιείστε προσεκτικά το ηλεκτρικό εργαλείο.** Ελέγχετε, αν τα κινούμενα εξαρτήματα λειτουργούν άψογα, χωρίς να μπλοκάρουν, ή μήπως έχουν σπάσει ή φθαρεί τυχόν εξαρτήματα τα οποία επηρεάζουν τον τρόπο λειτουργίας του ηλεκτρικού εργαλείου. Δώστε αυτά τα χαλασμένα εξαρτήματα για επισκευή πριν τα ξαναχρησιμοποιήσετε. Η κακή συντήρηση των ηλεκτρικών εργαλείων αποτελεί αιτία πολλών ατυχημάτων.
- ▶ **Διατηρείτε τα εργαλεία κοπής κοφτερά και καθαρά.** Προσεκτικά συντηρημένα κοπτικά εργαλεία σφηνώνουν δυσκολότερα και οδηγούνται ευκολότερα.
- ▶ **Χρησιμοποιείτε τα ηλεκτρικά εργαλεία, εξαρτήματα, παρελκόμενα εργαλεία κτλ. σύμφωνα με τις παρούσες οδηγίες.** Λαμβάνετε επίσης υπόψη σας τις εκάστοτε συνθήκες και την υπό εκτέλεση εργασία. Η χρησιμοποίηση των ηλεκτρικών εργαλείων για εργασίες που δεν προβλέπονται γι' αυτά μπορεί να δημιουργήσει επικίνδυνες καταστάσεις.

**Service**

- ▶ **Δώστε το ηλεκτρικό εργαλείο σας για επισκευή από άριστα εκπαιδευμένο προσωπικό και με γνήσια ανταλλακτικά.** Έτσι εξασφαλίζετε τη διατήρηση της ασφάλειας του μηχανήματος.

**Υποδείξεις ασφαλείας για φαλτσοπρίονα Radial**

- ▶ Το εργαλείο μέτρησης παραδίδεται με μια προειδοποιητική πινακίδα (στην απεικόνιση του ηλεκτρικού εργαλείου στη σελίδα με τα γραφικά φέρει τον χαρακτηριστικό αριθμό 38).



- ▶ **Όταν το κείμενο της προειδοποιητικής πινακίδας δεν είναι στη γλώσσα της χώρας σας, τότε, πριν την πρώτη θέση σε λειτουργία, κολλήστε επάνω του την αυτοκόλλητη πινακίδα στη γλώσσα της χώρας σας που περιέχεται στη συσκευασία.**
- ▶ **Μην καταστρέψετε ποτέ τις προειδοποιητικές πινακίδες που βρίσκονται στο ηλεκτρικό εργαλείο.**
- ▶ **Μην πατάτε ποτέ επάνω στο ηλεκτρικό εργαλείο.** Μπορεί να προκληθούν σοβαροί τραυματισμοί, όταν το ηλεκτρικό εργαλείο ανατραπεί ή όταν έρθετε σε επαφή με τον πριονόδισκο.
- ▶ **Να βεβαιώνετε ότι ο παλινδρομικός προφυλακτήρας λειτουργεί κανονικά καθώς και ότι μπορεί να κινείται ελεύθερα.** Μη σφηνώσετε ποτέ τον προφυλακτήρα για να παραμείνει ανοιχτός.
- ▶ **Να μην αφαιρέετε ποτέ κατάλοιπα κοπής, πριονίδια κτλ. όταν το ηλεκτρικό εργαλείο βρίσκεται σε λειτουργία.** Να οδηγείτε πρώτα το βραχίονα εργαλείου στη θέση ηρεμίας και ακολουθώντας να θέτετε το ηλεκτρικό εργαλείο εκτός λειτουργίας.
- ▶ **Να οδηγείτε τον πριονόδισκο στο υπό κατεργασία τεμάχιο μόνο όταν το ηλεκτρικό εργαλείο βρίσκεται σε λειτουργία.** Διαφορετικά, όταν ο πριονόδισκος σφηνώσει στο υπό κατεργασία τεμάχιο, υπάρχει κίνδυνος κλοσήματος.
- ▶ **Να διατηρείτε τις λαβές στεγνές, καθαρές και χωρίς λάδια ή λίπη.** Λιπώδεις, λαδωμένες λαβές είναι γλιστερές και οδηγούν στην απώλεια του ελέγχου.
- ▶ **Να χρησιμοποιείτε το ηλεκτρικό εργαλείο μόνο όταν η επιφάνεια εργασίας είναι ελεύθερη από όλα τα εργαλεία ρύθμισης, τα πριονίδια κτλ., εκτός από το υπό κατεργασία τεμάχιο.** Μικρά τεμάχια ξύλου και/ή άλλα αντικείμενα που έρχονται σε επαφή με τον περιστρεφόμενο πριονόδισκο μπορεί να πλήξουν το χειριστή με μεγάλη ταχύτητα.
- ▶ **Να διατηρείτε το δάπεδο καθαρό, χωρίς πλανίδια και άλλα κατάλοιπα του υπό κατεργασία υλικού.** Μπορεί να γλιστρήσετε ή να σκοντάψετε.
- ▶ **Να συσφίγγετε καλά το υπό κατεργασία τεμάχιο.** Μην κατεργαστείτε τεμάχια που είναι πολύ μικρά και δεν μπορούν να συσφιχτούν. Διαφορετικά η απόσταση του χειριού σας από τον περιστρεφόμενο πριονόδισκο είναι πολύ μικρή.
- ▶ **Να χρησιμοποιείτε το ηλεκτρικό εργαλείο μόνο για την κατεργασία υλικών που αναφέρονται στο κεφάλαιο Χρήση σύμφωνα με το προορισμό.** Το ηλεκτρικό εργαλείο μπορεί διαφορετικά να υπερφορτωθεί.
- ▶ **Σε περίπτωση που ο πριονόδισκος σφηνώσει θέστε το ηλεκτρικό εργαλείο εκτός λειτουργίας και κρατήστε το υπό κατεργασία τεμάχιο ήσυχα μέχρι να ακινητοποιηθεί ο πριονόδισκος.** Μην δοκιμάσετε ποτέ να απομακρύνετε το υπό κατεργασία τεμάχιο όσο κινείται ο πριονόδισκος, διαφορετικά μπορεί να κλοσηθεί το πριόνι. Εξακριβώστε και εξουδετερώστε την αιτία του σφηνώματος πριν θέσετε το ηλεκτρικό εργαλείο πάλι σε λειτουργία.
- ▶ **Μη χρησιμοποιείτε μη κοφτερούς, ραγισμένους ή/και στρεβλωμένους πριονόδισκους.** Μη κοφτεροί πριονόδισκοι ή πριονόδισκοι με λάθος κατευθυνόμενη οδόντωση αυξάνουν την τριβή εξαιτίας της πολύ στενής χημικής πριονίσματος, προκαλούν το σφηνώμα του πριονόδισκου και κλότσημα.
- ▶ **Να χρησιμοποιείτε πάντοτε πριονόδισκους με το σωστό μέγεθος και με τη σωστή τρύπα υποδοχής (π. χ. αστεροειδή ή στρογγυλή).** Πριονόδισκοι που δεν ταιριάζουν στα

τμήματα συναρμολόγησης του πριονιού περιστρέφονται ανομοιόμορφα και οδηγούν σε απώλεια του ελέγχου.

- ▶ **Μη χρησιμοποιείτε πριονόδισκους από ταχυάλυβα υψηλής σύμμεξης (χάλυβα HSS).** Τέτοιοι πριονόδισκοι μπορεί να σπάσουν εύκολα.
- ▶ **Μην πιάσετε τον πριονόδισκο αμέσως μετά την εργασία σας αλλά περιμένετε μέχρι να κρυώσει.** Κατά τη διάρκεια της εργασίας ο πριονόδισκος ζεσταίνεται υπερβολικά.
- ▶ **Μη χρησιμοποιήσετε ποτέ το ηλεκτρικό εργαλείο χωρίς την πλάκα στήριξης. Αντικαταστήστε μια τυχόν χαλασμένη πλάκα στήριξης.** Χωρίς άριστη πλάκα στήριξης μπορεί να τραυματιστείτε από τον πριονόδισκο.
- ▶ **Να ελέγχετε τακτικά το ηλεκτρικό καλώδιο και, αν χρειαστεί, να το δώσετε για επισκευή σε ένα εξουσιοδοτημένο κατάστημα Service για ηλεκτρικά εργαλεία της Bosch. Χαλασμένα καλώδια επιμήκυνσης πρέπει να αντικαθίστανται αμέσως.** Έτσι εξασφαλίζεται η διατήρηση της ασφάλειας του ηλεκτρικού εργαλείου.
- ▶ **Να αποθηκεύετε το ηλεκτρικό εργαλείο ασφαλώς όταν δεν το χρησιμοποιείτε. Η θέση αποθήκευσης πρέπει να είναι στεγνή και να μπορείτε να την κλειδώνετε.** Έτσι προστατεύετε το ηλεκτρικό εργαλείο από ζημιές κατά την αποθήκευσή του και εμποδίζετε τυχόν μη πεπειραμένα άτομα να το χρησιμοποιήσουν.
- ▶ **Μην κατευθύνετε την ακτίνα λέιζερ επάνω σε πρόσωπα ή ζώα και μην κοιτάξετε ο ίδιος/ή ίδια κατευθείαν στην ακτίνα.** Αυτό το εργαλείο μέτρησης παράγει ακτινοβολία λέιζερ κλάσης λέιζερ 1M κατά IEC EN 60825-1. Γι' αυτό η κατευθείαν παρατήρηση της ακτίνας λέιζερ – ιδιαίτερα με οπτικά όργανα εστίασης, π. χ. κιάλια κτλ. – μπορεί να βλάψει τα μάτια.
- ▶ **Μην αντικαταστήσετε το ενσωματωμένο λέιζερ με ένα άλλο λέιζερ διαφορετικού τύπου.** Ένα λέιζερ που δεν ταιριάζει σ' αυτό το ηλεκτρικό εργαλείο μπορεί να δημιουργήσει κινδύνους σωματικών βλαβών.
- ▶ **Ασφαλίστε το υπό κατεργασία τεμάχιο.** Ένα υπό κατεργασία τεμάχιο συγκρατείται ασφαλέστερα με μια διάταξη σύσφιγξης ή με μια μέγερη παρὰ με το χέρι σας.
- ▶ **Μην αποθέσετε/εγκαταλείψετε ποτέ το εργαλείο πριν ακινητοποιηθεί εντελώς.** Όταν τα τοποθετημένα εξαρτήματα συνεχίζουν να κινούνται μπορεί να προκαλέσουν τραυματισμούς.
- ▶ **Μη χρησιμοποιήσετε το ηλεκτρικό εργαλείο όταν το ηλεκτρικό καλώδιό του είναι χαλασμένο. Μη αγγίζετε το χαλασμένο καλώδιο και βγάλτε το φως από την πρίζα όταν το καλώδιο υποστεί βλάβη/χαλάσει κατά τη διάρκεια της εργασίας σας.** Τυχόν χαλασμένα καλώδια αυξάνουν τον κίνδυνο ηλεκτροπληξίας.

## Σύμβολα

Τα σύμβολα που ακολουθούν μπορεί να έχουν σημασία για το χειρισμό του ηλεκτρικού εργαλείου σας. Παρακαλούμε αποτυπώστε στο μυαλό σας τα σύμβολα και τη σημασία τους. Η σωστή ερμηνεία των συμβόλων συμβάλλει στον καλύτερο και ασφαλέστερο χειρισμό του ηλεκτρικού σας εργαλείου.

### Σύμβολα και η σημασία τους



- ▶ **Ακτινοβολία λέιζερ**  
Μην κοιτάξετε την ακτινοβολία του λέιζερ κατευθείαν με οπτικά όργανα  
**Ακτινοβολία λέιζερ κατηγορίας 1M**



- ▶ **Μη βάζετε τα χέρια σας στον τομέα ροής ονίσιματος όταν το ηλεκτρικό εργαλείο βρίσκεται σε λειτουργία.** Κίνδυνος τραυματισμού σε περίπτωση επαφής με τον πριονόδισκο.



- ▶ **Φοράτε μάσκα προστασίας από σκόνη.**



- ▶ **Φοράτε προστατευτικά γυαλιά.**



- ▶ **Φοράτε ωτασπίδες.** Η επίδραση του θορύβου μπορεί να οδηγήσει σε απώλεια της ακοής.



- ▶ **Επικίνδυνος τομέας! Κρατάτε τα χέρια σας, τα δάχτυλά σας ή/και τα μπάτσας σας όσο το δυνατό πιο μακριά από αυτόν τον τομέα.**



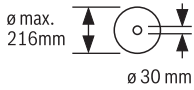
Για να διεξάγετε φалтσοκοπές η ρυθμιζόμενη ράγα οδήγησης πρέπει να τραβηχτεί προς τα έξω.



Τα ελεύθερα άκρα των υπό κατεργασία τεμαχίων πρέπει να σκουμπάνε επάνω στις επιμήκυνσεις του τραπέζιων σέγας ή να υποστηρίζονται κατάλληλα.

## 134 | Ελληνικά

## Σύμβολα και η σημασία τους



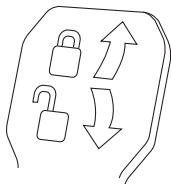
Να δίνετε προσοχή στις διαστάσεις του πριονόδισκου. Η διάμετρος της τρύπας πρέπει να ταιριάζει χωρίς ανοχή («παχνίδι») στον άξονα εργαλείου. Μη χρησιμοποιείτε μειωτήρες ή προσαρμοστικά.



Μην ρίχνετε τα ηλεκτρικά εργαλεία στα απορρίμματα του σπιτιού σας!

**Μόνο για χώρες της ΕΕ:**

Σύμφωνα με την Κοινοτική Οδηγία 2002/96/ΕΚ σχετικά με τις παλαιές ηλεκτρικές και ηλεκτρονικές συσκευές και τη μεταφορά της οδηγίας αυτής σε εθνικό δίκαιο δεν είναι πλέον υποχρεωτικό τα άχρηστα ηλεκτρικά εργαλεία να συλλέγονται ξεχωριστά για να ανακυκλωθούν με τρόπο φιλικό προς το περιβάλλον.

**Μοχλός σύσφιξης κλειστός:**

Συγκρατείται η ρυθμισμένη κάθετη γωνία φαλτοστομής του βραχίονα εργαλείου.

**Μοχλός σύσφιξης ανοιχτός:**

Μπορείτε να ρυθμίσετε κάθετες γωνίες φαλτοστομής.

## Περιγραφή του προϊόντος και της ισχύος του



**Διαβάστε όλες τις υποδείξεις ασφαλείας και τις οδηγίες.** Αμέλειες κατά την τήρηση των υποδείξεων ασφαλείας και των οδηγιών μπορεί να προκαλέσουν ηλεκτροπληξία, πυρκαγιά ή/και σοβαρούς τραυματισμούς.

### Χρήση σύμφωνα με τον προορισμό

Το ηλεκτρικό εργαλείο προορίζεται, συναρμολογημένο επάνω σε μια σταθερή επιφάνεια, για τη διεξαγωγή ίσιων κατά μήκος και εγκάρσιων κοπών σε σκληρά και μαλακά ξύλα καθώς και σε μοριοσανίδες και ινοσανίδες. Μπορείτε να διεξάγετε οριζόντιες γωνίες φαλτοστομής από  $-52^\circ$  έως  $+60^\circ$  καθώς και κάθετες γωνίες φαλτοστομής  $-2^\circ$  έως  $+47^\circ$ .

Όταν χρησιμοποιήσετε κατάλληλους πριονόδισκους μπορείτε να κόψετε διατομές αλουμινίου και πλαστικά υλικά.

### Απεικονιζόμενα στοιχεία

Η αριθμοδότηση των απεικονιζόμενων στοιχείων βασίζεται στην απεικόνιση του ηλεκτρικού εργαλείου στις σελίδες με τα γραφικά.

- 1 Διάταξη έλξης
- 2 Έξοδος ροκανιδιών
- 3 Λαβή μεταφοράς
- 4 Βίδα ρύθμισης του οδηγού βάθους
- 5 Καπάκι προστασίας λείζερ
- 6 Ράουλο ολίσθησης

- 7 Διακόπτης ON/OFF
- 8 Λαβή
- 9 Διακόπτης μανδάλωσης για λύσιμο του βραχίονα εργαλείου
- 10 Προφυλακτήρας
- 11 Παλινδρομικός προφυλακτήρας
- 12 Πριονόδισκος
- 13 Επιμήκυνση τραπεζιού πριονίσματος
- 14 Ράγα οδήγησης
- 15 Τραπεζί σέγας
- 16 Μοχλός σύσφιξης της επιμήκυνσης του τραπεζιού πριονίσματος
- 17 Κλίμακα για γωνία φαλτοστομής (οριζόντια)
- 18 Πλάκα στήριξης
- 19 Σφιγκτήρας μανδάλωσης
- 20 Λαβή ακινητοποίησης για κάθε είδους επιθυμητές γωνίες (οριζόντια)
- 21 Μοχλός για προρύθμιση γωνίας φαλτοστομής (οριζόντια)
- 22 Προστασία από ανατροπή
- 23 Δείκτης γωνίας (οριζόντια)
- 24 Εγκοπές για στάνταρ γωνίες φαλτοστομής
- 25 Τρύπες για συναρμολόγηση
- 26 Αυλακώσεις συγκράτησης
- 27 Μετατοπιζόμενη ράγα οδήγησης
- 28 Βίδα μανδάλωσης της ρυθμιζόμενης ράγας οδήγησης
- 29 Νταβίδι
- 30 Οδηγός για τις κάθετες στάνταρ γωνίες φαλτοστομής  $45^\circ$ ,  $22,5^\circ$  και  $33,9^\circ$
- 31 Αποκρουστήρας γρεζιών
- 32 Οδηγός βάθους
- 33 Βίδα ακινητοποίησης της διάταξης έλξης
- 34 Κλειδί τύπου Άλεν (5 mm)
- 35 Τρύπες για νταβίδι
- 36 Οδηγός μήκους\*
- 37 Ασφάλεια μεταφοράς
- 38 Προειδοποιητική πινακίδα λείζερ
- 39 Διακόπτης για λείζερ (σημάδεμα γραμμής κοπής)
- 40 Μοχλός σύσφιξης για οποιαδήποτε γωνία φαλτοστομής (κάθετα)
- 41 Κλίμακα για γωνία φαλτοστομής (κάθετα)
- 42 Δείκτης γωνίας (κάθετα)
- 43 Οδηγός για την κάθετη γωνία στάνταρ  $0^\circ$
- 44 Μανδάλωση άξονα
- 45 Βίδα εσωτερικού εξαγώνου (5 mm) για στερέωση πριονόδισκου
- 46 Φλάντζα σύσφιξης
- 47 Εσωτερική φλάντζα σύσφιξης
- 48 Ράβδος με σπείρωμα
- 49 Βίδες για πλάκα στήριξης
- 50 Βίδα στερέωσης οδηγού μήκους\*
- 51 Βίδα σύσφιξης του οδηγού μήκους\*

- 52** Βίδα ρύθμισης για την τοποθέτηση του λέιζερ (παράλληλι-σμός)
- 53** Βίδα αναστολής για γωνία φαλτσοτομής 0° (κάθετα)
- 54** Βίδα για δεικτη γωνίας (κάθετα)
- 55** Βίδα αναστολής για γωνία φαλτσοτομής 45° (κάθετα)

- 56** Βίδα για δεικτη γωνίας (οριζόντια)
- 57** Κάλυμμα του φακού λέιζερ
- 58** Αυτοκόλλητη ταινία

\***Εξαρτήματα που απεικονίζονται ή περιγράφονται δεν περιέχονται στη στάνταρ συσκευασία. Για τον πλήρη κατάλογο εξαρτημάτων κοι-τα το πρόγραμμα εξαρτημάτων.**

## Τεχνικά χαρακτηριστικά

Φαλτσοπρίονο Radial		GCM 8 SJL		
Αριθμός ευρετηρίου		3 601 M19 160	3 601 M19 1P0	3 601 M19 1..
Όνομαστική ισχύς	W	1250	1400	1600
Αριθμός στροφών χωρίς φορτίο	min <sup>-1</sup>	5500	5500	5500
Περιορισμός ρεύματος εκκίνησης		●	●	●
Τύπος λέιζερ	nm	650	650	650
	mW	< 0,39	< 0,39	< 0,39
Κατηγορία λέιζερ		1M	1M	1M
Βάρος σύμφωνα με EPTA-Procedure 01/2003	kg	17,3	17,3	17,3
Κατηγορία μόνωσης		□/II	□/II	□/II
Επιτρεπές διαστάσεις του υπό καταργασία τεμαχίου (μέγιστο/ελάχιστο) βλέπε σελίδα 139.				
Τα στοιχεία ισχύουν για ονομαστικές τάσεις [U] 230 V. Υπό διαφορετικές τάσεις και σε εκδόσεις ειδικές για τις διάφορες χώρες τα στοιχεία αυτά μπορεί να διαφέρουν.				

### Διαστάσεις για κατάλληλους προιόνδιασκους

Διάμετρος προιόνδιασκους	mm	210 – 216
Πάχος στελέχους	mm	1,3 – 1,8
Διάμετρος τρύπας	mm	30

### Πληροφορίες για θόρυβο και δονήσεις

Οι τιμές μέτρησης του θορύβου εξακριβώθηκαν κατά EN 61029.

Η χαρακτηριστική στάθμη εκπομπής θορύβων του μηχανήματος εκτιμήθηκε σύμφωνα με την καμπύλη A και ανέρχεται σε: Στάθμη ακουστικής πίεσης 99 dB(A). Στάθμη ακουστικής ισχύος 112 dB(A). Ανασφάλεια μέτρησης K = 3 dB.

#### Φοράτε ωτασπίδες!

Οι συνολικές τιμές κραδασμών  $a_h$  (άθροισμα ανυσμάτων τριών κατευθύνσεων) και ανασφάλεια K εξακριβώθηκαν σύμφωνα με το πρότυπο EN 61029:

$$a_h = 2,5 \text{ m/s}^2, K = 1,5 \text{ m/s}^2.$$

Η στάθμη κραδασμών που αναφέρεται σ' αυτές τις οδηγίες έχει μετρηθεί σύμφωνα με μια διαδικασία μέτρησης τυποποιημένη στο πλαίσιο του προτύπου EN 61029 και μπορεί να χρησιμοποιηθεί στη σύγκριση των διάφορων μηχανημάτων. Είναι επίσης κατάλληλη για έναν προσωρινό υπολογισμό της επιβάρυνσης από τους κραδασμούς.

Η στάθμη κραδασμών που αναφέρεται αντιπροσωπεύει τις βασικές χρήσεις του ηλεκτρικού εργαλείου. Σε περίπτωση, όμως, που το ηλεκτρικό εργαλείο θα χρησιμοποιηθεί διαφορετικά, με μη προτεινόμενα εργαλεία ή χωρίς επαρκή συντήρηση, τότε η στάθμη κραδασμών μπορεί να είναι κι αυτή διαφορετική. Αυτό μπορεί να αυξήσει σημαντικά την επιβάρυνση από τους κραδασμούς κατά τη συνολική διάρκεια ολόκληρου του χρονικού διαστήματος που εργάζεσθε.

Για την ακριβή εκτίμηση της επιβάρυνσης από τους κραδασμούς θα πρέπει να λαμβάνονται επίσης υπόψη και οι χρόνοι κατά τη

διάρκεια των οποίων το μηχάνημα βρίσκεται εκτός λειτουργίας ή λειτουργεί, χωρίς όμως στην πραγματικότητα να χρησιμοποιείται. Αυτό μπορεί να μειώσει σημαντικά την επιβάρυνση από τους κραδασμούς κατά τη διάρκεια ολόκληρου του χρονικού διαστήματος που εργάζεσθε.

Γ' αυτό, πριν αρχίσει η δράση των κραδασμών, να καθορίζετε πρόσθετα μέτρα ασφαλείας για την προστασία του χειριστή όπως: συντήρηση του ηλεκτρικού εργαλείου και των εργαλείων που χρησιμοποιείτε, ζέσταμα των χεριών, οργάνωση της εκτέλεσης των διάφορων εργασιών.

### Δήλωση συμβατότητας **CE**

Δηλώνουμε υπευθύνως ότι το προϊόν που περιγράφεται στο «Τεχνικά χαρακτηριστικά» εκπληρώνει τους εξής κανονισμούς ή κατασκευαστικές συστάσεις:

EN 61029, EN 60825-1 σύμφωνα με τις διατάξεις των οδηγιών 2011/65/EE, 2004/108/EK, 2006/42/EK.

Τεχνικός φάκελος (2006/42/EK) από:  
Robert Bosch GmbH, PT/ETM9,  
D-70745 Leinfelden-Echterdingen

Dr. Egbert Schneider      Helmut Heinzelmann  
Senior Vice President      Head of Product Certification  
Engineering                      PT/ETM9

*Robert Bosch GmbH*      *i.v. K. W. L.*

Robert Bosch GmbH, Power Tools Division  
D-70745 Leinfelden-Echterdingen  
Leinfelden, 05.11.2012

## Συναρμολόγηση

- ▶ **Να αποφεύγετε την αθέλητη εκκίνηση του ηλεκτρικού εργαλείου. Κατά τη συναρμολόγηση καθώς και κατά την διεξαγωγή οποιωνδήποτε εργασιών στο ίδιο το ηλεκτρικό εργαλείο το φως δεν πρέπει να είναι συνδεδεμένο με το ηλεκτρικό δίκτυο.**

### Περιεχόμενο συσκευασίας

Πριν την πρώτη εκκίνηση του ηλεκτρικού εργαλείου πρέπει να ελέγξετε, αν σας παραδόθηκαν τα παρακάτω εξαρτήματα:

- Φαλτσοπρίονο Radial με προσυναρμολογημένο πριονόδι-σκο
- Νταβίδι 29
- Κλειδί τύπου Άλεν 34

**Υπόδειξη:** Ελέγξτε το ηλεκτρικό εργαλείο για τυχόν βλάβες ή ζημιές.

Πριν συνεχίσετε να χρησιμοποιείτε το ηλεκτρικό εργαλείο πρέπει να ελέγξετε προσεκτικά, αν οι προστατευτικές διατάξεις και τυχόν εξαρτήματα με μικρές ζημιές λειτουργούν άψογα και σύμφωνα με τον προορισμό τους. Βεβαιωθείτε ότι τα κινητά εξαρτήματα λειτουργούν άριστα και δε σφηνώνουν καθώς και ότι δεν υπάρχουν χαλασμένα εξαρτήματα. Όλα τα εξαρτήματα πρέπει να είναι σωστά συναρμολογημένα και να εκπληρώνουν όλες τις προϋποθέσεις που είναι απαραίτητες για την εξασφάλιση μιας άψογης λειτουργίας.

Χαλασμένες προστατευτικές διατάξεις και χαλασμένα εξαρτήματα πρέπει να προσκομίζονται σε ένα αναγνωρισμένο ειδικό συνεργείο για επισκευή ή αντικατάσταση.

### Σταθερή ή μεταβλητή συναρμολόγηση

- ▶ **Για να μπορέσετε να χειριστείτε το ηλεκτρικό εργαλείο ασφαλώς πρέπει, πριν το χρησιμοποιήσετε, να το συναρμολογήσετε επάνω σε μια επίπεδη και σταθερή επιφάνεια (π. χ. τραπέζι εργασίας).**

#### Συναρμολόγηση επάνω σε μια επιφάνεια εργασίας (βλέπε εικόνες Α – Β)

- Στερεώστε το ηλεκτρικό εργαλείο με μια κατάλληλη κοχλιοσύνδεση επάνω στην επιφάνεια εργασίας. Σ' αυτό εξυπηρετούν οι τρύπες 25.

ή

- στερεώστε το ηλεκτρικό εργαλείο επάνω στην επιφάνεια εργασίας σφίγγοντας τα πόδια του με νταβίδια από το κοινό εμπόριο.

#### Συναρμολόγηση σε τραπέζι εργασίας από την Bosch

Τα GTA τραπέζια εργασίας της Bosch προσφέρουν στο ηλεκτρικό εργαλείο γερό κράτημα επάνω σε οποιαδήποτε επιφάνεια χάρη στα ρυθμιζόμενα πόδια τους. Τα στηρίγματα των υπό κατεργασία τεμαχίων των τραpezιών εργασίας συμβάλλουν στην υποστήριξη μακρών υπό κατεργασία τεμαχίων.

- ▶ **Διαβάστε όλες τις προειδοποιητικές υποδείξεις και οδηγίες που συνοδεύουν το τραπέζι εργασίας.** Αμέλειες κατά την τήρηση των προειδοποιητικών αποδείξεων και των οδηγιών μπορεί να έχουν σαν συνέπεια ηλεκτροπληξία, πυρκαγιά ή/και σοβαρούς τραυματισμούς.

- ▶ **Στήστε τέλεια το τραπέζι πριν συναρμολογήσετε το ηλεκτρικό εργαλείο.** Το άψογο στήσιμο του τραπεζιού εξουδετερώνει τον κίνδυνο κατάρρευσης του τραπεζιού.

- Το ηλεκτρικό εργαλείο πρέπει να συναρμολογείται επάνω στο τραπέζι εργασίας όταν αυτό βρίσκεται στη θέση μεταφοράς.

#### Μεταβλητή τοποθέτηση (δεν συνιστάται!) (βλέπε εικόνα C)

Αν σε εξαιρετικές περιπτώσεις δεν σας είναι δυνατό να συναρμολογήσετε το ηλεκτρικό εργαλείο επάνω σε μια επίπεδη και στερεή επιφάνεια, τότε μπορείτε να το τοποθετήσετε καταρηστικά με τη βοήθεια της προστασίας από ανατροπή.

- ▶ **Χωρίς την προστασία από ανατροπή το ηλεκτρικό εργαλείο δε στέκεται ασφαλώς και μπορεί να ανατραπεί, ιδιαίτερα κατά την κοπή των μέγιστων γωνιών φαλτσοτομής.**

- Γυρίστε την προστασία από ανατροπή 22 όσο χρειάζεται προς τα μέσα ή προς τα έξω μέχρι το ηλεκτρικό εργαλείο να σταθεί ίσια επάνω στην επιφάνεια εργασίας.

### Αναρρόφηση σκόνης/ροκανιδιών

Η σκόνη από ορισμένα υλικά, π. χ. από μολυβδόυχες μπιγιές, από μερικά είδη ξύλου, από ορυκτά υλικά και από μέταλλα μπορεί να είναι ανθυγιεινή. Η επαφή με τη σκόνη ή/και η εισπνοή της μπορεί να προκαλέσει αλλεργικές αντιδράσεις ή/και ασθένειες των αναπνευστικών οδών του χρήστη ή τυχόν παρευρισκόμενων ατόμων.

Ορισμένα είδη σκόνης, π. χ. σκόνη από ξύλο βελανιδιάς ή οξιάς θεωρούνται σαν καρκινογόνα, ιδιαίτερα σε συνδυασμό με διάφορα συμπληρωματικά υλικά που χρησιμοποιούνται στην κατεργασία ξύλων (ενώσεις χρωμίου, ξυλοπροστατευτικά μέσα). Η κατεργασία αμιαντούχων υλικών επιτρέπεται μόνο σε ειδικά εκπαιδευμένα άτομα.

- Να χρησιμοποιείτε πάντοτε μια αναρρόφηση σκόνης.
- Να φροντίζετε για τον καλό αερισμό του χώρου εργασίας.
- Σας συμβουλευόμαστε να φοράτε μάσκες αναπνευστικής προστασίας με φίλτρο κατηγορίας P2.

Να τηρείτε τις διατάξεις που ισχύουν στη χώρα σας για τα διάφορα υπό κατεργασία υλικά.

- ▶ **Να αποφεύγετε τη δημιουργία συσσώρευσης σκόνης στο χώρο που εργάζεστε.** Οι σκόνες αναφλέγονται εύκολα.

Η αναρρόφηση σκόνης και πριονιδιών μπορεί να μπλοκαριστεί από τη σκόνη, τα πριονίδια ή από θραύσματα του υπό κατεργασία τεμαχίου.

- Θέστε το ηλεκτρικό εργαλείο εκτός λειτουργίας και βγάλτε το φως από την πρίζα.
- Περιμένετε να σταματήσει εντελώς να κινείται ο πριονόδεσκος.
- Εξακριβώστε και εξουδετερώστε την αιτία του μπλοκαρίσματος.

#### Εξωτερική αναρρόφηση

Για την αναρρόφηση μπορείτε επίσης να συνδέσετε στην εξοδό ροκανιδιών 2 το σωλήνα αναρρόφησης ενός απορροφητήρα σκόνης (Ø 35 mm).

- Συνδέστε το σωλήνα του απορροφητήρα σκόνης με την εξοδό ροκανιδιών 2.

Ο απορροφητήρας σκόνης πρέπει να είναι κατάλληλος για το εκάστοτε υπό καταργασία υλικό.

Για την αναρρόφηση ιδιαίτερα ανθυγιεινής, καρκινογόνου ή ξηρής σκόνης πρέπει να χρησιμοποιείτε ειδικούς απορροφητήρες σκόνης.

### Αλλαγή πριονόδισκου (βλέπε εικόνα D1–D4)

► **Να φοράτε προστατευτικά γάντια όταν συναρμολογείτε τον πριονόδισκο.** Κίνδυνος τραυματισμού σε περίπτωση επαφής με τον πριονόδισκο.

Να χρησιμοποιείτε μόνο πριονόδισκους των οποίων η μέγιστη εγκοιμημένη ταχύτητα είναι υψηλότερη από τον αριθμό στροφών χωρίς φορτίο του ηλεκτρικού σας εργαλείου.

Να χρησιμοποιείτε μόνο πριονόδισκους με τα τεχνικά χαρακτηριστικά που αναφέρονται σ' αυτές τις οδηγίες χειρισμού και οι οποίοι έχουν ελεγχθεί σύμφωνα με το πρότυπο EN 847-1 και φέρουν τα αντίστοιχα χαρακτηριστικά.

Να χρησιμοποιείτε μόνο πριονόδισκους που προτείνονται από τον κατασκευαστή αυτού του ηλεκτρικού εργαλείου και είναι κατάλληλοι για το υλικό που θέλετε να καταργαστείτε.

### Αποσυναρμολόγηση του πριονόδισκου

- Θέστε το ηλεκτρικό εργαλείο στη θέση εργασίας.
- Γυρίστε τη βίδα εσωτερικού εξαγώνου **45** με το κλειδί εσωτερικού εξαγώνου (5 mm) **34** πατώντας ταυτόχρονα τη μανδάλωση άξονα **44** μέχρι να ασφαλίσει.
- Κρατήστε πατημένη τη μανδάλωση άξονα **44** και ξεβιδώστε τη βίδα **45** δεξιόστροφα (αριστερόστροφο σπείρωμα!).
- Αφαιρέστε τη φλάντζα σύσφιξης **46**.
- Πατήστε το διακόπτη μανδάλωσης **9** και οδηγήστε τον παλινδρομικό προφυλακτήρα **11** τέρμα πίσω.
- Συγκρατήστε τον παλινδρομικό προφυλακτήρα σ' αυτήν τη θέση και αφαιρέστε τον πριονόδισκο **12**.
- Οδηγήστε τώρα τον παλινδρομικό προφυλακτήρα πάλι σιγά-σιγά προς τα κάτω.

### Συναρμολόγηση του πριονόδισκου

Αν χρειαστεί, καθαρίστε πριν τη συναρμολόγηση όλα τα υπό συναρμολόγηση εξαρτήματα.

- Πατήστε το διακόπτη μανδάλωσης **9**, οδηγήστε τον παλινδρομικό προφυλακτήρα **11** και κρατήστε τον σ' αυτήν τη θέση.
- Περάστε τον πριονόδισκο επάνω στην εσωτερική φλάντζα σύσφιξης **47**.
- **Δώστε προσοχή κατά τη συναρμολόγηση, η φορά κοπής των δοντιών (φορά του βέλους επάνω στον πριονόδισκο) να ταυτίζεται με τη φορά του βέλους επάνω στον προφυλακτήρα!**
- Οδηγήστε τώρα τον παλινδρομικό προφυλακτήρα πάλι σιγά-σιγά προς τα κάτω.
- Τοποθετήστε τη φλάντζα σύσφιξης **46** και τη βίδα **45**. Πατήστε τη μανδάλωση άξονα **44** μέχρι να ασφαλίσει και σφίξτε τη βίδα γυρίζοντάς την με φορά αντίθετη της ωρολογιακής.

## Λειτουργία

► **Βγάξτε το φως από την πρίζα πριν από οποιαδήποτε εργασία στο ηλεκτρικό εργαλείο.**

### Ασφάλεια μεταφοράς (βλέπε εικόνα E)

Η ασφάλεια μεταφοράς **37** σας επιτρέπει την άνετη μεταφορά του ηλεκτρικού εργαλείου στους διάφορους χώρους που το χρησιμοποιείτε.

### Απασφάλιση του ηλεκτρικού εργαλείου (θέση εργασίας)

- Πατήστε το βραχίονα του εργαλείου λίγο προς τα κάτω, πιάνοντάς τον από τη λαβή **8**, για να χαλαρώσετε την ασφάλεια μεταφοράς **37**.
- Τραβήξτε τέρμα έξω την ασφάλεια μεταφοράς **37**.
- Οδηγήστε το βραχίονα εργαλείου σιγά-σιγά προς τα επάνω.

### Εξασφάλιση του ηλεκτρικού εργαλείου (θέση μεταφοράς)

- Λύστε τη λαβή σύσφιξης **33**, σε περίπτωση που αυτή είναι σφιγμένη. Τραβήξτε τέρμα εμπρός το βραχίονα εργαλείου και σφίξτε πάλι τη λαβή σύσφιξης.
- Γυρίστε τη βίδα ρύθμισης **4** τέρμα επάνω.
- Για να ασφαλίσετε το τραπέζι πριονίσματος **15** σφίξτε τη λαβή σύσφιξης **20**.
- Πατήστε το διακόπτη μανδάλωσης **9** και οδηγήστε το βραχίονα εργαλείου σιγά σιγά προς τα κάτω πιάνοντάς τον από τη λαβή **8**.
- Οδηγήστε το βραχίονα εργαλείου προς τα κάτω μέχρι να μπορείτε να πατήσετε τέρμα κάτω την ασφάλεια μεταφοράς **37**.

### Προετοιμασία της εργασίας

#### Επιμήκυνση του τραπέζιου πριονίσματος (βλέπε εικόνα F)

Το ελεύθερο άκρο μακριών υπό καταργασία τεμαχίων πρέπει να ακουμπάει κάπου ή να υποστηρίζεται κατάλληλα.

Το τραπέζι σέγας μπορεί να διευρυνθεί προς τα αριστερά και τα δεξιά με τη βοήθεια των επιμήκυνσεων τραπέζιου σέγας **13**.

- Ανασηκώστε το μοχλό σύσφιξης **16**.
- Τραβήξτε την επιμήκυνση **13** του τραπέζιου πριονίσματος προς τα έξω, μέχρι το επιθυμητό μήκος.
- Για να ακινητοποιήσετε την επιμήκυνση του τραπέζιου σέγας πατήστε πάλι προς τα κάτω το μοχλό σύσφιξης **16**.

#### Μετατόπιση της ράγας οδήγησης (βλέπε εικόνα G)

Για την κοπή γωνιών φαλτσοτομής πρέπει να μετατοπίσετε ή και να αφαιρέσετε τελείως τη ράγα οδήγησης **27**.

#### Γωνία φαλτσοτομής

κάθετα οριζόντια

- |                           |                              |   |
|---------------------------|------------------------------|---|
| $-2^{\circ} - 47^{\circ}$ | $\leq 44^{\circ}$<br>(δεξιά) | – <b>Λύστε</b> τη βίδα μανδάλωσης <b>28</b> .                                 |
|                           |                              | – <b>Ωθήστε</b> τέρμα προς τα έξω τη μετατοπιζόμενη ράγα οδήγησης <b>27</b> . |
| $0^{\circ} - 47^{\circ}$  | $\geq 45^{\circ}$<br>(δεξιά) | – <b>Αφαιρέστε</b> τη βίδα μανδάλωσης <b>28</b> .                             |
|                           |                              | – <b>Ωθήστε</b> τέρμα προς τα έξω τη μετατοπιζόμενη ράγα οδήγησης <b>27</b> . |
|                           |                              | – <b>Αφαιρέστε</b> από επάνω τη μετατοπιζόμενη ράγα οδήγησης.                 |

## 138 | Ελληνικά

**Στερέωση του υπό καταργασία τεμαχίου (βλέπε εικόνα Η)**

Για να εξασφαλίσετε την καλύτερη δυνατή ασφάλεια εργασίας πρέπει να σφίγγετε πάντοτε το υπό καταργασία τεμάχιο. Μην κατεργάζεστε τεμάχια που είναι πολύ μικρά και δεν μπορούν να σφικτούν.

- Πιέστε το υπό καταργασία τεμάχιο γερά επάνω στη ράγα οδηγίας **14**.
- Τοποθετήστε το νταβίδι **29** που περιέχεται στη συσκευασία σε μια από τις τρύπες **35** που προβλέπονται γι' αυτό.
- Ρυθμίστε τη ράβδο με σπειρώμα **48** του νταβιδιού ανάλογα με το ύψος του υπό καταργασία τεμαχίου.
- Για να ακινητοποιήσετε το υπό καταργασία τεμάχιο σφίξτε τη ράβδο με σπειρώμα **48**.

**Ρύθμιση οριζόντιας γωνίας φάλτσοτομής**

Για να διατηρήσετε την ακρίβεια κοπής πρέπει, μετά από εντατική χρήση του ηλεκτρικού εργαλείου, να ελέγχετε τις βασικές ρυθμίσεις του και, αν χρειαστεί, να τις επαναρυθμίσετε (βλέπε «Έλεγχος και ρύθμιση των βασικών ρυθμίσεων», σελίδα 140).

**Ρύθμιση των οριζόντιων στάνταρ γωνιών φάλτσοτομής (βλέπε εικόνα Ι)**

Για τη γρήγορη και ακριβή ρύθμιση γωνιών φάλτσοτομής που χρησιμοποιούνται συχνά το τραπέζι πριονίσματος διαθέτει τις εγκοπές **24**:

αριστερά	δεξιά
	0°
45° 31,6° 22,5° 15° 15° 22,5° 31,6° 45° 60°	

- Λύστε τη λαβή σύσφιξης **20** σε περίπτωση που είναι σφιγμένη.
- Σφίξτε το μοχλό **21** και γυρίστε το τραπέζι πριονίσματος **15** μέχρι την επιθυμητή δεξιά ή αριστερή εγκοπή.
- Αφήστε το μοχλό πάλι ελεύθερο. Ο μοχλός πρέπει να μανδάλωθεί αισθητά στην εγκοπή.

**Ρύθμιση οποιασδήποτε οριζόντιας γωνίας φάλτσοτομής (βλέπε εικόνα J)**

Η οριζόντια γωνία φάλτσοτομής μπορεί να ρυθμιστεί εντός μιας περιοχής από 52° (στην αριστερή πλευρά) έως 60° (στη δεξιά πλευρά).

- Λύστε τη λαβή σύσφιξης **20** σε περίπτωση που είναι σφιγμένη.
- Σφίξτε το μοχλό **21** και πατήστε ταυτόχρονα το σφικτήριο μανδάλωσης **19** μέχρι αυτός να μανδάλωθεί στην αντίστοιχη αυλάκωση. Τώρα μπορείτε να μετακινήσετε ελεύθερα το τραπέζι πριονίσματος.
- Γυρίστε το τραπέζι πριονίσματος **15**, πιάνοντάς το από τη λαβή ακινητοποίησης, προς τα αριστερά ή τα δεξιά μέχρι ο δείκτης γωνίας **23** να δείξει την επιθυμητή γωνία φάλτσοτομής.

**Για γωνίες φάλτσοτομής μεγαλύτερες από 45°:**

- Τραβήξτε την επιμήκυνση τραπέζιου πριονίσματος **13** τέρμα έξω (βλέπε «Επιμήκυνση του τραπέζιου πριονίσματος», σελίδα 137).
- Σφίξτε πάλι τη λαβή σύσφιξης **20**.
- Για να λύσετε πάλι το μοχλό **21** (για τη ρύθμιση στάνταρ γωνιών φάλτσοτομής) τραβήξτε το μοχλό προς τα επάνω. Ο σφικτήρας μανδάλωσης **19** ανασπείρεται στην αρχική του θέση και ο μοχλός **21** μπορεί τώρα να πιώσει πάλι στις εγκοπές **24**.

**Ρύθμιση κάθετης γωνίας φάλτσοτομής****Ρύθμιση στάνταρ κάθετων γωνιών φάλτσοτομής (βλέπε εικόνα Κ)**

Για τη γρήγορη και την ακριβή ρύθμιση γωνιών φάλτσοτομής που χρησιμοποιούνται συχνά διατίθενται οδηγοί για τις γωνίες 0°, 45°, 22,5° και 33,9°.

- Λύστε το μοχλό σύσφιξης **40**.
- Ρυθμίστε τους οδηγούς **30** ή **43** ως εξής:

Γωνία φάλτσοτομής	Οδηγός	Ρύθμιση
0°	<b>43</b>	Ωθήστε τον οδηγό τέρμα προς πίσω
45°	<b>30</b>	Γυρίστε τον οδηγό τέρμα εμπρός
22,5°	<b>30</b>	Γυρίστε τον οδηγό έως τη μέση
33,9°	<b>30</b>	Γυρίστε τον οδηγό τέρμα προς τα πίσω

- Πιάστε το βραχίονα εργαλείου από τη λαβή **8** και οδηγήστε τον στην επιθυμητή θέση.
- Σφίξτε πάλι το μοχλό σύσφιξης **40**.

**Ρύθμιση οποιασδήποτε κάθετης γωνίας φάλτσοτομής**

Η κάθετη γωνία φάλτσοτομής μπορεί να ρυθμιστεί εντός μιας περιοχής από -2° έως +47°.

- Λύστε το μοχλό σύσφιξης **40**.
- Γυρίστε τον οδηγό **30** τέρμα πίσω και ωθήστε τον οδηγό **43** τέρμα εμπρός. Με αυτόν τον τρόπο έχετε στη διάθεσή σας ολόκληρη την περιοχή ρύθμισης.
- Μετακινήστε το βραχίονα εργαλείου πιάνοντάς τον από τη λαβή **8** μέχρι ο δείκτης γωνίας **42** να δείξει την επιθυμητή γωνία φάλτσοτομής.
- Συγκρατήστε το βραχίονα του εργαλείου σ' αυτήν τη θέση και σφίξτε πάλι το μοχλό σύσφιξης **40**.

**Εκκίνηση**

- **Δώστε προσοχή στην τάση δικτύου! Η τάση της ηλεκτρικής πηγής πρέπει να ταυτίζεται με την τάση που είναι αναγραμμένη στην πινακίδα κατασκευαστή του ηλεκτρικού εργαλείου. Ηλεκτρικά εργαλεία με χαρακτηριστική τάση 230 V λειτουργούν και με τάση 220 V.**

**Θέση σε λειτουργία (βλέπε εικόνα L)**

- Για να **θέσετε σε λειτουργία** το ηλεκτρικό εργαλείο ωθήστε το διακόπτη ON/OFF **7** με κατεύθυνση προς τη λαβή **8**.

**Υπόδειξη:** Κατά τη διάρκεια της λειτουργίας ο διακόπτης ON/OFF **7** πρέπει, για λόγους ασφαλείας, να μη μανδάλωνεται, αλλά να κρατείται συνεχώς πατημένος.

Ο βραχίονας εργαλείου μπορεί να οδηγηθεί προς τα κάτω μόνο με πάτημα του διακόπτη μανδάλωσης **9**.

- Για να **πριονίσετε** λοιπόν πρέπει, εκτός από την ώθηση του διακόπτη ON/OFF, να πατήσετε και το διακόπτη μανδάλωσης **9**.

**Θέση εκτός λειτουργίας**

- Για να **θέσετε εκτός λειτουργίας** το ηλεκτρικό εργαλείο αφήστε ελεύθερο το διακόπτη ON/OFF **7**.

Να απενεργοποιείτε το ηλεκτρικό εργαλείο όταν δεν το χρησιμοποιείτε. Έτσι εξοικονομείτε ενέργεια.

**Υποδείξεις εργασίας****Γενικές οδηγίες πριονίσματος**

- ▶ **Πριν από κάθε κοπή πρέπει να βεβαιώνεστε, ότι ο πριονόδικος δεν πρόκειται να έρθει ποτέ σε επαφή με τη ράγα οδήγησης, τα νταβίδια και γενικά με κάποιο άλλο εξάρτημα του μηχανήματος. Γι' αυτό να αφαιρείτε, ή να ταιριάζετε κατάλληλα, τυχόν βοηθητικούς οδηγούς.**

Να προστατεύετε τον πριονόδικο από χτυπήματα, (προσ)κρούσεις. Να μην εκθέτετε τον πριονόδικο σε πίεση από τα πλάγια.

Να μην κατεργάζεστε τυχόν στρεβλωμένα τεμάχια. Το υπό κατεργασία τεμάχιο πρέπει να διαθέτει πάντοτε μια ίσια ακμή για να στηριχθεί η ράγα οδήγησης.

Το ελεύθερο άκρο μακριών υπό κατεργασία τεμαχίων πρέπει να ακουμπάει κάπου ή να υποστηρίζεται κατάλληλα.

**Σημάδι της γραμμής κοπής (βλέπε εικόνα M)**

Η γραμμή κοπής του πριονόδικου δείχνεται από μια ακτίνα λέιζερ. Έτσι μπορείτε να στερεώσετε και να πριονίσετε το υπό κατεργασία τεμάχιο με ακρίβεια, χωρίς να χρειαστεί να ανοίξετε τον προφυλακτήρα.

- Γι' αυτό ενεργοποιήστε την ακτίνα λέιζερ με το διακόπτη **39**.
- Ευθυγραμμίστε το σημάδι επάνω στο υπό κατεργασία τεμάχιο με τη δεξιά ακμή της γραμμής λέιζερ.

**Υπόδειξη:** Πριν το πριόνισμα βεβαιωθείτε ότι η γραμμή κοπής παρουσιάζεται σωστά (βλέπε «Ρύθμιση του λέιζερ», σελίδα 140). Η ακτίνα λέιζερ μπορεί να απορυθμιστεί π.χ. εξαιτίας τυχόν κραδασμών ή εντατικής χρήσης.

**Θέση του χειριστή/της χειρίστριας (βλέπε εικόνα N)**

- ▶ **Να μην στέκεστε μπροστά στο ηλεκτρικό εργαλείο, σε μια γραμμή με τον πριονόδικο, αλλά πάντα δίπλα απ' αυτό.** Έτσι προστατεύετε το σώμα σας από ένα ενδεχόμενο κλότσημα.
- Κρατάτε τα χέρια σας, τα δάκτυλά σας και τα μπράτσα σας μακριά από τον περιστρεφόμενο πριονόδικο.
- Μη σταυρώνετε τα μπράτσα σας μπροστά στο βραχίονα εργαλείου.

**Επιτρεπτές διαστάσεις του υπό κατεργασία τεμαχίου**

**Μέγιστα** υπό κατεργασία τεμάχια:

Γωνία φαλτσοτομής		Ύψος x Πλάτος [mm]
οριζόντια	κάθετα	
0°	0°	70 x 312
45° (αριστερά/δεξιά)	0°	70 x 225
0°	45°	45 x 312
45° (αριστερά)	45°	45 x 225
45° (δεξιά)	45°	45 x 225

**Ελάχιστα** υπό κατεργασία τεμάχια (= όλα τα υπό κατεργασία τεμάχια που μπορούν να συσφιχτούν δεξιά ή αριστερά από τον πριονόδικο με τη βοήθεια του νταβιδιού **29** που περιέχεται στη συσκευασία): 100 x 40 mm (μήκος x πλάτος)

**μέγ. βάθος κοπής (0°/0°):** 70 mm

**Αντικατάσταση των πλακών στήριξης (βλέπε εικόνα O)**

Μετά από διαρκή, μακρόχρονη χρήση του ηλεκτρικού εργαλείου οι κόκκινες πλάκες στήριξης **18** μπορεί να φθαρούν.

Αντικαταστήστε τυχόν χαλασμένες πλάκες στήριξης.

- Θέστε το ηλεκτρικό εργαλείο στη θέση εργασίας.
- Ξεβιδώστε τελείως τις βίδες **49** με ένα κλειδί τύπου Άλεν (4 mm) και αφαιρέστε όλες τις πλάκες στήριξης.
- Τοποθετήστε την καινούρια δεξιά πλάκα στήριξης.
- Βιδώστε την πλάκα στήριξης με τις βίδες **49** όσο το δυνατό πιο δεξιά, ώστε ο πριονόδικος να μην έρχεται σε επαφή με την πλάκα στήριξης, καθ' όλο το μήκος της εφικτής κίνησης έλξης.
- Επαναλάβετε αναλόγως τα παραπάνω βήματα για την καινούρια αριστερή πλάκα στήριξης.

**Πριόνισμα**

- ▶ **Να σφίγγετε καλά τη λαβή σύσφιξης 20 πριν αρχίσετε το πριόνισμα.** Διαφορετικά ο πριονόδικος μπορεί να λοξεύσει μέσα στο υπό κατεργασία τεμάχιο.

**Πριόνισμα χωρίς κίνηση έλξης (κοπή) (βλέπε εικόνα P)**

- Για την κοπή χωρίς κίνησης έλξης (μικρά υπό κατεργασία τεμάχια) λύστε τη βίδα στερέωσης **33**, σε περίπτωση που αυτή είναι σφιγμένη. Ωθήστε το βραχίονα εργαλείου τέρμα με κατεύθυνση προς τη ράγα οδήγησης **14** και σφίξτε πάλι τη βίδα στερέωσης **33**.
- Ρυθμίστε την επιθυμητή γωνία φαλτσοτομής.
- Σφίξτε το υπό κατεργασία τεμάχιο ανάλογα με τις διαστάσεις του.
- Θέστε σε λειτουργία το ηλεκτρικό εργαλείο.
- Πατήστε το διακόπτη μανδάλωσης **9** και οδηγήστε το βραχίονα εργαλείου σιγά σιγά προς τα κάτω πιάνοντάς τον από τη λαβή **8**.
- Κόψτε το υπό κατεργασία τεμάχιο ασκώντας ομοιόμορφη πίεση.
- Θέστε το ηλεκτρικό εργαλείο εκτός λειτουργίας και περιμένετε να ακινητοποιηθεί εντελώς ο πριονόδικος.
- Οδηγήστε το βραχίονα εργαλείου σιγά-σιγά προς τα επάνω.

**Πριόνισμα με κίνηση έλξης**

- Για την κοπή με τη βοήθεια της διάταξης έλξης **1** (πλατιά υπό κατεργασία τεμάχια) λύστε τη βίδα στερέωσης **33**, σε περίπτωση που αυτή είναι σφιγμένη.
- Ρυθμίστε την επιθυμητή γωνία φαλτσοτομής.
- Σφίξτε το υπό κατεργασία τεμάχιο ανάλογα με τις διαστάσεις του.
- Απομακρύνετε το βραχίονα εργαλείου από τη ράγα οδήγησης **14** μέχρι ο πριονόδικος να φτάσει μπροστά στο υπό κατεργασία τεμάχιο.
- Θέστε σε λειτουργία το ηλεκτρικό εργαλείο.
- Πατήστε το διακόπτη μανδάλωσης **9** και οδηγήστε το βραχίονα εργαλείου σιγά σιγά προς τα κάτω πιάνοντάς τον από τη λαβή **8**.



## 140 | Ελληνικά

- Πατήστε το βραχίονα του εργαλείου με κατεύθυνση προς τη ράγα οδήγησης **14** και κόψτε το υπό κατεργασία τεμάχιο ασκώντας ομοιόμορφη πίεση.
- Θέστε το ηλεκτρικό εργαλείο εκτός λειτουργίας και περιμένετε να ακινητοποιηθεί εντελώς ο πριονόδισκος.
- Οδηγήστε το βραχίονα εργαλείου σιγά-σιγά προς τα επάνω.

#### Κοπή ισομηκών υπό κατεργασία τεμαχίων (βλέπε εικόνα Q)

Για την εύκολη κοπή ισομηκών υπό κατεργασία τεμαχίων μπορείτε να χρησιμοποιήσετε τον οδηγό μήκους **36** (προαιρετικό εξάρτημα).

Ο οδηγός μήκους μπορεί να συναρμολογηθεί και στις δυο πλευρές της επιμήκυνσης τραπεζιού πριονίσματος **13**.

- Λύστε τη βίδα στερέωσης **50** και ανασηκώστε τον οδηγό μήκους **36** πάνω από τη βίδα σύσφιξης **51**.
- Σφίξτε πάλι τη βίδα στερέωσης **50**.
- Ρυθμίστε την επιμήκυνση **13** του τραπεζιού πριονίσματος στο επιθυμητό μήκος (βλέπε «Επιμήκυνση του τραπεζιού πριονίσματος», σελίδα 137).

#### Ρύθμιση οδηγού βάθους (κοπή αυλάκωσης) (βλέπε εικόνα R)

Όταν θέλετε να ανοίξετε μια αυλάκωση ο οδηγός βάθους πρέπει να μετακινηθεί.

- Οδηγήστε τον οδηγό βάθους **32** προς τα έξω.
- Πατήστε το διακόπτη μανδάλωσης **9** και οδηγήστε το βραχίονα εργαλείου στην επιθυμητή θέση.
- Γυρίστε τη βίδα ρύθμισης **4** μέχρι το τέρμα της βίδας να αγγίξει στον οδηγό βάθους **32**.
- Οδηγήστε το βραχίονα εργαλείου σιγά-σιγά προς τα επάνω.

#### Ειδικά υπό κατεργασία τεμάχια

Όταν πριονίζετε κυρτά ή στρογγυλά υπό κατεργασία τεμάχια πρέπει να τα εξασφαλίσετε ιδιαίτερα από ένα ενδεχόμενο γλίστρημα. Στη γραμμή κοπής δεν επιτρέπεται να δημιουργηθεί σχισμή ανάμεσα στο υπό κατεργασία τεμάχιο, τη ράγα οδήγησης και το τραπέζι σέγας.

Αν χρειαστεί, πρέπει να κατασκευάσετε ειδικούς συγκρατήρες.

#### Έλεγχος και ρύθμιση των βασικών ρυθμίσεων

##### ► Βγάξτε το φιν από την πριζα πριν από οποιαδήποτε εργασία στο ηλεκτρικό εργαλείο.

Για την εξασφάλιση κοπών ακριβείας μετά από εντατική χρήση του ηλεκτρικού εργαλείου, πρέπει να ελεγχθούν οι βασικές ρυθμίσεις του και, αν χρειαστεί, να επαναρυθμιστούν. Γι' αυτό χρειάζεσθε πείρα και ειδικά εργαλεία.

Ένα εξουσιοδοτημένο κατάστημα Service της Bosch διεξάγει αυτήν την εργασία γρήγορα και αξιόπιστα.

#### Ρύθμιση του λείζερ

**Υπόδειξη:** Για να ελέγξετε το λείζερ πρέπει να συνδέσετε το ηλεκτρικό εργαλείο στο ηλεκτρικό δίκτυο.

► **Μην πατήσετε το διακόπτη ON/OFF όταν ρυθμίζετε το λείζερ (π.χ. κατά την κίνηση του βραχίονα εργαλείου).** Η κατά λάθος εκκίνηση του ηλεκτρικού εργαλείου μπορεί να προκαλέσει τραυματισμούς.

- Θέστε το ηλεκτρικό εργαλείο στη θέση εργασίας.

- Γυρίστε το τραπέζι σέγας **15** μέχρι την εγκοπή **24** για 0°. Ο μοχλός **21** πρέπει να ασφαλίσει αισθητά στην εγκοπή.
- Ενεργοποιήστε την ακτίνα λείζερ με το διακόπτη **39**.

**Έλεγχος:** (βλέπε εικόνα S1)

- Σημαδέψτε επάνω στο υπό κατεργασία τεμάχιο μια ίσια γραμμική κοπή.
- Πατήστε το διακόπτη μανδάλωσης **9** και οδηγήστε το βραχίονα εργαλείου σιγά σιγά προς τα κάτω πιάνοντάς τον από τη λαβή **8**.
- Ρυθμίστε το υπό κατεργασία τεμάχιο έτσι, ώστε τα δόντια του πριονόδισκου να ευθυγραμμιστούν με τη γραμμική κοπή.
- Συγκρατήστε το υπό κατεργασία τεμάχιο σ' αυτήν τη θέση και οδηγήστε το βραχίονα του εργαλείου σιγά-σιγά πάλι προς τα επάνω.
- Σφίξτε καλά το υπό κατεργασία τεμάχιο.

Η ακτίνα λείζερ πρέπει να είναι σε όλο της το μήκος πρόσωπο με τη γραμμική κοπή, ακόμη και όταν ο βραχίονας οδηγείται προς τα κάτω.

**Ρύθμιση:** (βλέπε εικόνα S2)

- Γυρίστε τη βίδα ρύθμισης **52** με ένα κατάλληλο κατασαβίδι μέχρι η ακτίνα λείζερ να παραλληλιστεί σε όλο της το μήκος με τη γραμμική κοπή επάνω στο υπό κατεργασία τεμάχιο.

Το γύρισμα με φορά αντίθετη της ωρολογιακής μετατοπίζει την ακτίνα λείζερ από τα αριστερά προς τα δεξιά και το γύρισμα με ωρολογιακή φορά μετατοπίζει την ακτίνα λείζερ από τα δεξιά προς τα αριστερά.

#### Ρύθμιση στάνταρ γωνίας φαιτοστομής 0° (κάθετα)

- Θέστε το ηλεκτρικό εργαλείο στη θέση εργασίας.
- Γυρίστε το τραπέζι πριονίσματος **15** μέχρι την εγκοπή **24** για 0°. Ο μοχλός **21** πρέπει να μανδάλώσει αισθητά στην εγκοπή.

**Έλεγχος:** (βλέπε εικόνα T1)

- Ρυθμίστε ένα μοιρογνωμόνιο σε 90° και τοποθετήστε το επάνω στο τραπέζι πριονίσματος **15**.

Το σκέλος του μοιρογνωμονίου πρέπει να είναι σε όλο του το μήκος πρόσωπο με τον πριονόδισκο **12**.

**Ρύθμιση:** (βλέπε εικόνα T2)

- Λύστε το μοχλό σύσφιξης **40**.
- Ωθήστε τον οδηγό **43** τέρμα πίσω.
- Λύστε το παξιμάδι κωφισμού της βίδας αναστολής **53** με ένα πολυγωνικό ή γερμανικό κλειδί από το κοινό εμπόριο (10 mm).
- Βιδώστε ή, ανάλογα, ξεβιδώστε τη βίδα αναστολής μέχρι το σκέλος του μοιρογνωμονίου να έρθει «πρόσωπο» σε όλο του το μήκος με τον πριονόδισκο.
- Σφίξτε πάλι το μοχλό σύσφιξης **40**.
- Στη συνέχεια σφίξτε πάλι καλά τη βίδα αναστολής **53**.

Σε περίπτωση που μετά τη ρύθμιση ο δείκτης γωνίας **42** δεν βρίσκεται σε μια γραμμή με το σημάδι για 0° της κλίμακας **41**, τότε λύστε τη βίδα **54** με ένα σταυροκατσάβιδο από το κοινό εμπόριο και ευθυγραμμίστε το δείκτη γωνίας κατά μήκος του σημάδιού για 0°.

**Ρύθμιση της στάντα γωνίας 45° (κάθετα)**

- Θέστε το ηλεκτρικό εργαλείο στη θέση εργασίας.
- Γυρίστε το τραπέζι προιόνισματος **15** μέχρι την εγκοπή **24** για 0°. Ο μοχλός **21** πρέπει να μανδαλώσει αισθητά στην εγκοπή.
- Γυρίστε τον οδηγό **30** τέρμα εμπρός.
- Λύστε το μοχλό σύσφιξης **40** και οδηγήστε το βραχίονα εργαλείου, πιάνοντάς τον από τη λαβή **8** τέρμα αριστερά (45°).

**Έλεγχος:** (βλέπε εικόνα U1)

- Ρυθμίστε ένα μοιρογνωμόνιο σε 45° θέστε το επάνω στο τραπέζι προιόνισματος **15**.

Το σκέλος του μοιρογνωμόνιου πρέπει να είναι σε όλο του το μήκος πρόσωπο με τον προιονόδισκο **12**.

**Ρύθμιση:** (βλέπε εικόνα U2)

- Λύστε το παξιμάδι κοντραρίσματος της βίδας αναστολής **55** με ένα πολυγωνικό ή γερμανικό κλειδί από το κοινό εμπόριο (10 mm).
- Βιδώστε ή, ανάλογα, ξεβιδώστε τη βίδα αναστολής μέχρι το σκέλος του μοιρογνωμόνιου να έρθει «πρόσωπο» σε όλο του το μήκος με τον προιονόδισκο.
- Σφίξτε πάλι το μοχλό σύσφιξης **40**.
- Στη συνέχεια σφίξτε πάλι καλά τη βίδα αναστολής **55**.

Σε περίπτωση που μετά τη ρύθμιση ο δείκτης γωνίας **42** δε βρίσκεται σε μια γραμμή με το σημάδι 45° της σκάλας **41**, ελέγξτε πρώτα τη ρύθμιση για 0° της γωνίας φαινοτομής και του δείκτη γωνίας. Ακολουθώντας επανάλαβετε τη ρύθμιση της γωνίας φαινοτομής 45°.

**Ευθυγράμμιση του δείκτη γωνίας (οριζόντια) (βλέπε εικόνα V)**

- Θέστε το ηλεκτρικό εργαλείο στη θέση εργασίας.
- Γυρίστε το τραπέζι σένας **15** μέχρι την εγκοπή **24** για 0°. Ο μοχλός **21** πρέπει να ασφαλίσει αισθητά στην εγκοπή.

**Έλεγχος:**

Ο δείκτης γωνίας **23** πρέπει να βρίσκεται στην ίδια γραμμή με το σημάδι 0° της κλίμακας **17**.

**Ρύθμιση:**

- Λύστε τη βίδα **56** και ευθυγραμμίστε το δείκτη γωνιών κατά μήκος του σημαδιού για 0°.
- Σφίξτε πάλι καλά τη βίδα.

**Μεταφορά (βλέπε εικόνα X)**

Πριν να μεταφέρετε το ηλεκτρικό εργαλείο πρέπει να εκτελέσετε τα εξής βήματα:

- Λύστε τη βίδα στερέωσης **33**, σε περίπτωση που είναι σφιγμένη. Τραβήξτε το βραχίονα εργαλείου τέρμα μπροστά και σφίξτε πάλι τη βίδα στερέωσης.
- Βεβαιωθείτε ότι ο οδηγός βάθους **32** είναι πατημένος τέρμα μέσα και, κατά την μετατόπιση του βραχίονα εργαλείου, η βίδα ρύθμισης **4** περνά μέσα από το άνοιγμα χωρίς να αγγίζει τον οδηγό βάθους.
- Οδηγήστε το ηλεκτρικό εργαλείο στη θέση μεταφοράς.

- Αφαιρέστε όλα τα εξαρτήματα που δεν μπορούν να συναρμολογηθούν σταθερά στο ηλεκτρικό εργαλείο. Για να μεταφέρετε τους προιονόδικους που δεν χρησιμοποιείτε να τους τοποθετήτε, κατά το δυνατό, μέσα σε ένα κλειστό δοχείο.

- Διπλώστε το ηλεκτρικό καλώδιο με την αυτοκόλλητη ταινία **58**.

- Να μεταφέρετε το ηλεκτρικό εργαλείο κρατώντας το από τη λαβή μεταφοράς **3** ή πιάνοντάς το από τις αυλακώσεις συγκράτησης **26** στην πλευρά του τραπέζιού σένας.

► **Να μεταφέρετε το ηλεκτρικό εργαλείο πάντοτε ανά δυο για να αποφύγετε τον τραυματισμό της πλάτης σας.**

► **Για τη μεταφορά του ηλεκτρικού εργαλείου να χρησιμοποιείτε μόνο τις διατάξεις μεταφοράς και όχι τις προστατευτικές διατάξεις.**

**Συντήρηση και Service****Συντήρηση και καθαρισμός**

► **Βγάζετε το φιν από την πρίζα πριν από οποιαδήποτε εργασία στο ηλεκτρικό εργαλείο.**

Αν παρ' όλες τις επιμελημένες μεθόδους κατασκευής κι ελέγχου το ηλεκτρικό εργαλείο σταματήσει κάποτε να λειτουργεί, τότε η επισκευή του πρέπει να ανατεθεί σ' ένα εξουσιοδοτημένο συνεργείο για ηλεκτρικά εργαλεία της Bosch.

Όταν ζητάτε διασφαφτικές πληροφορίες καθώς και όταν παραγγέλνετε ανταλλακτικά πρέπει να αναφέρετε οπωσδήποτε το 10ψήφιο αριθμό ευρετηρίου που αναγράφεται στην πινακίδα κατασκευαστή.

Μια τυχόν αναγκαία αντικατάσταση του ηλεκτρικού καλωδίου πρέπει να διεξαχθεί από την Bosch ή από ένα εξουσιοδοτημένο κατάστημα Service της Bosch, για να αποφευχθεί έτσι κάθε διεικδύνευση της ασφάλειας.

**Καθαρισμός**

Να διατηρείτε το ηλεκτρικό εργαλείο και τις σχισμές αερισμού πάντοτε σε καθαρή κατάσταση για να μπορείτε να εργάζεσθε καλά και ασφαλώς.

Ο παλινδρομικός προφυλακτήρας πρέπει να κινείται ελεύθερα και να κλείνει από μόνος του. Γι' αυτό να διατηρείτε πάντοτε καθαρό το χώρο γύρω από τον παλινδρομικό προφυλακτήρα.

Να αφαιρείτε μετά από κάθε εργασία τη σκόνη και τα προιονίδια με πεπιεσμένο αέρα ή με ένα μαλακό πινέλο.

Να καθαρίζετε τακτικά το ράουλο ολίσθησης **6**.

Για να μπορέσετε να καθαρίσετε τη μονάδα λείζερ γυρίστε προς τα έξω το κάλυμμα του φακού λείζερ **57** και αφαιρέστε τη σκόνη με ένα πινέλο. (βλέπε εικόνα W)

142 | Ελληνικά

**Εξαρτήματα**

	Αριθμός ευρετηρίου
Νταβίδι	1 609 B04 224
Πλάκες στήριξης	1 609 B03 717
Σάκος σκόνης	1 609 B00 840
Οδηγός μήκους	1 609 B02 365
Βίδα μανδάλωσης Οδηγός μήκους	1 609 B00 263

**Πριονόδισκοι για ξύλο και υλικά πλακών, σανιδώματα και πήχεις**

Πριονόδισκος 216 x 30 mm, 48 δόντια 2 608 640 641

**Πριονόδισκοι για πλαστικά υλικά και μη σιδηρούχα μέταλλα**

Πριονόδισκος 216 x 30 mm, 80 δόντια 2 608 640 447

**Πριονόδισκοι για όλα τα είδη διαπέδων Laminat**

Πριονόδισκος 216 x 30 mm, 60 δόντια 2 608 642 133

**Service και παροχή συμβουλών χρήσης**

Το Service απαντά στις ερωτήσεις σας σχετικά με την επισκευή και τη συντήρηση του προϊόνος σας καθώς για τα κατάλληλα ανταλλακτικά:

**www.bosch-pt.com**

Η ομάδα παροχής συμβουλών της Bosch απαντά ευχαρίστως στις ερωτήσεις σας σχετικά με τα προϊόντα μας και τα ανταλλακτικά τους.

**Ελλάδα**

Robert Bosch A.E.  
 Ερχείας 37  
 19400 Κορωπί – Αθήνα  
 Tel.: 210 5701270  
 Fax: 210 5701283  
 www.bosch.com  
 www.bosch-pt.gr  
 ABZ Service A.E.  
 Tel.: 210 5701380  
 Fax: 210 5701607

**Απόσυρση**

Τα ηλεκτρικά εργαλεία, τα εξαρτήματα και οι συσκευασίες πρέπει να ανακυκλώνονται με τρόπο φιλικό προς το περιβάλλον.

Μην ρίχνετε τα ηλεκτρικά εργαλεία στα απορρίμματα του σπιτιού σας!

**Μόνο για χώρες της ΕΕ:**

Σύμφωνα με την Κοινοτική Οδηγία 2002/96/EK σχετικά με τις παλαιές ηλεκτρικές και ηλεκτρονικές συσκευές και τη μεταφορά της οδηγίας αυτής σε εθνικό δίκαιο δεν είναι πλέον υποχρεωτικό τα άχρηστα ηλεκτρικά εργαλεία να συλλέγονται ξεχωριστά για να ανακυκλωθούν με τρόπο φιλικό προς το περιβάλλον.

**Τηρούμε το δικαίωμα αλλαγών.**

## Türkçe

### Güvenlik Talimatı

#### Elektrikli El Aletleri İçin Genel Uyarı Talimatı

**⚠ DİKKAT** Elektrikli el aletleri kullanılırken elektrik çarpmasına, yaralanmalara ve yangın tehlikesine karşı koruma sağlamak üzere aşağıdaki temel güvenlik önlemlerine uyulmalıdır.

**Elektrikli el aletini kullanmadan önce bütün uyarı ve açıklamaları okuyun ve güvenlik talimatını güvenli bir yerde saklayın.**

Güvenlik talimatında kullanılan "Elektrikli el aleti" kavramı elektrik şebekesine bağlanarak (şebeke bağlantı kablosu ile) çalıştırılan ve akü ile çalıştırılan (şebeke kablosu olmaksızın) elektrikli el aletlerini ifade etmektedir.

#### Çalışma yeri güvenliği

- ▶ **Çalıştığınız yeri temiz tutun ve iyi aydınlatın.** Çalıştığınız yer düzensiz ise ve iyi aydınlatılmamışsa kazalar ortaya çıkabilir.
- ▶ **Yakınında patlayıcı maddeler, yanıcı sıvı, gaz veya tozların bulunduğu yerlerde elektrikli el aleti ile çalışmayın.** Elektrikli el aletleri, toz veya buharların tutuşmasına neden olabilecek kıvılcımlar çıkarırlar.
- ▶ **Elektrikli el aleti ile çalışırken çocukları ve başkalarını uzakta tutun.** Dikkatiniz dağılacak olursa aletin kontrolünü kaybedebilirsiniz.

#### Elektrik Güvenliği

- ▶ **Elektrikli el aletinin bağlantı fişi prize uymalıdır. Fişi hiçbir zaman değiştirmeyin. Korumayıcı topraklanmış elektrikli el aletleri ile birlikte adaptör fiş kullanmayın.** Değiştirilmemiş fiş ve uygun priz elektrik çarpma tehlikesini azaltır.
- ▶ **Borular, kalorifer petekleri, ısıtıcılar ve buzdolapları gibi topraklanmış yüzeylerle bedensel temasa gelmekten kaçının.** Bedeniniz topraklandığı anda büyük bir elektrik çarpma tehlikesi ortaya çıkar.
- ▶ **Aleti yağmur altında veya nemli ortamlarda bırakmayın.** Suyun elektrikli el aleti içine sızması elektrik çarpma tehlikesini artırır.
- ▶ **Elektrikli el aletini kablodan tutarak taşımayın, kabloyu kullanarak asmayın veya kablodan çekerek fişi çıkarmayın. Kabloyu ısıdan, yağdan, keskin kenarlı cisimlerden veya aletin hareketli parçalarından uzak tutun.** Hasarlı veya dolaşmış kablo elektrik çarpma tehlikesini artırır.
- ▶ **Bir elektrikli el aleti ile açık havada çalışırken, mutlaka açık havada kullanılmaya uygun uzatma kablosunu kullanın.** Açık havada kullanılmaya uygun uzatma kablosunun kullanılması elektrik çarpma tehlikesini azaltır.
- ▶ **Elektrikli el aletinin nemli ortamlarda çalıştırılması şartsa, mutlaka arıza akımı koruma şalteri kullanın.** Arıza akımı koruma şalterinin kullanımı elektrik çarpma tehlikesini azaltır.

#### Kişilerin Güvenliği

- ▶ **Dikkatli olun, ne yaptığınıza dikkat edin, elektrikli el aleti ile işinizi makul bir tempo ve yöntemle yürütün.** Yorgunsanız, aldığınız hapların, ilaçların veya alkolün etkisinde iseniz elektrikli el aletini kullanmayın. Aleti kullanırken bir anki dikkatsizlik önemli yaralanmalara neden olabilir.
  - ▶ **Daima kişisel koruyucu donanım ve bir koruyucu gözlük kullanın.** Elektrikli el aletinin türü ve kullanımına uygun olarak; toz maskesi, kaymayan iş ayakkabıları, koruyucu kask veya koruyucu kulaklık gibi koruyucu donanım kullanımı yaralanma tehlikesini azaltır.
  - ▶ **Aleti yanlışlıkla çalıştırmaktan kaçının. Akım ikmal şebekesine ve/veya aküye bağlamadan, elinize alıp taşımadan önce elektrikli el aletinin kapalı olduğundan emin olun.** Elektrikli el aletini parmağınız şalter üzerinde dururken taşırsanız ve alet açıkken fişi prize sokarsanız kazalara neden olabilirsiniz.
  - ▶ **Elektrikli el aletini çalıştırmadan önce ayar aletlerini veya anahtarları aletten çıkarın.** Aletin dönen parçaları içinde bulunabilecek bir yardımcı alet yaralanmalara neden olabilir.
  - ▶ **Çalışırken bedeniniz anormal durumda olmasın. Çalışırken duruşunuz güvenli olsun ve dengeyi her zaman koruyun.** Bu sayede aleti beklenmedik durumlarda daha iyi kontrol edebilirsiniz.
  - ▶ **Uygun iş elbiseleri giyin. Geniş giysiler giymeyin ve takı takmayın. Saçlarınızı, giysilerinizi ve eldivenlerinizi aletin hareketli parçalarından uzak tutun.** Bol giysiler, uzun saçlar veya takılar aletin hareketli parçaları tarafından tutulabilir.
  - ▶ **Toz emme donanımı veya toz tutma tertibatı kullanırken, bunların bağlı olduğundan ve doğru kullanıldığınıdan emin olun.** Toz emme donanımının kullanımı tozdan kaynaklanabilecek tehlikeleri azaltır.
- #### Elektrikli el aletlerinin özenle kullanımı ve bakımı
- ▶ **Aleti aşırı ölçüde zorlamayın. Yaptığınız işe uygun elektrikli el aletleri kullanın.** Uygun performanslı elektrikli el aleti ile, belirlenen çalışma alanında daha iyi ve güvenli çalışırsınız.
  - ▶ **Şalteri bozuk olan elektrikli el aletini kullanmayın.** Açılıp kapanamayan bir elektrikli el aleti tehlikelidir ve onarılmalıdır.
  - ▶ **Alette bir ayarlama işlemine başlamadan ve/veya aküyü çıkarmadan önce, herhangi bir aksesuarı değiştirirken veya aleti elinizden bırakırken fişi prizden çekin.** Bu önlem, elektrikli el aletinin yanlışlıkla çalışmasını önler.
  - ▶ **Kullanım dışı duran elektrikli el aletlerini çocukların ulaşamayacağı bir yerde saklayın. Aleti kullanmayı bilmeyen veya bu kullanım kılavuzunu okumayan kişilerin aletle çalışmasına izin vermeyin.** Deneyimsiz kişiler tarafından kullanıldığında elektrikli el aletleri tehlikelidir.
  - ▶ **Elektrikli el aletinizin bakımını özenle yapın. Elektrikli el aletinizin kusursuz olarak işlev görmesini engelleyebilecek bir durumun olup olmadığını, hareketli parçaların kusursuz olarak işlev görüp görmediklerini ve sıkışıp sıkışmadıklarını, parçaların hasarlı olup olmadığını**

## 144 | Türkçe

**kontrol edin. Aleti kullanmaya başlamadan önce hasarlı parçaları onartın.** Birçok iş kazası elektrikli el aletlerinin kötü bakımından kaynaklanır.

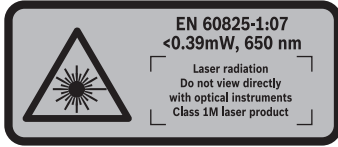
- ▶ **Kesici uçları daima keskin ve temiz tutun.** Özenle bakımı yapılmış keskin kenarlı kesme uçlarının malzeme içinde sıkışma tehlikesi daha azdır ve daha rahat kullanım olanağı sağlarlar.
- ▶ **Elektrikli el aletini, aksesuarı, uçları ve benzerlerini, bu özel tip alet için öngörülen talimata göre kullanın. Bu sırada çalışma koşullarını ve yaptığınız işi dikkate alın.** Elektrikli el aletlerinin kendileri için öngörülen alanın dışında kullanılması tehlikeli durumlara neden olabilir.

## Servis

- ▶ **Elektrikli el aletinizi sadece yetkili personele ve orijinal yedek parça kullanma koşulu ile onartın.** Bu sayede aletin güvenliğini sürekli hale getirirsiniz.

## Panel testereler için güvenlik talimatı

- ▶ **Bu elektrikli el aleti bir uyarı etiketi ile teslim edilir (grafik sayfasındaki elektrikli el aletinin şeklinin üstünde 38 numara ile gösterilmektedir).**



- ▶ **Uyarı etiketindeki metin kendi dilinizde değilse, ilk kullanımdan önce cihaz ekinde teslim edilen kendi dilinizdeki uyarı etiketini mevcut uyarı etiketi üzerine yapıştırın.**
- ▶ **Elektrikli el aleti üzerindeki uyarı etiketlerini hiçbir zaman okunamaz hale getirmeyin.**
- ▶ **Hiçbir zaman elektrikli el aletinin üzerinde durmayın.** Elektrikli el aleti devrilir veya yanlışlıkla testere bıçağına dokunursanız ciddi yaralanmalar ortaya çıkabilir.
- ▶ **Koruyucu kapağın usulüne uygun olarak işlev gördüğünden ve serbestçe hareket ettiğinden emin olun.** Koruyucu kapağı açık durumda hiçbir zaman sabitlemeyin.
- ▶ **Elektrikli el aleti çalışırken hiçbir zaman kesme alanındaki talaş artığı ve benzerlerini temizlemeyin.** Daima önce aletin kolunu boşa alın ve sonra elektrikli el aletini kapatın.
- ▶ **Testere bıçağını sadece alet çalışır durumda iken iş parçasına yöneltin.** Aksi takdirde testere bıçağı iş parçası içinde sıkışabilir ve geri tepme tehlikesi ortaya çıkabilir.
- ▶ **Tutamakları kuru, temiz ve yağsız tutun.** Yağlı tutamaklar kaygandır ve aletin kontrolünün kaybına neden olurlar.
- ▶ **Çalışma yüzeyinde ve iş parçasında ayar aletleri, ahşap talaşları ve benzerleri yokken elektrikli el aletini kullanın.** Dönen testere bıçağı ile temasa gelebilecek ahşap parçaları veya diğer nesnelere yüksek bir hızla kullanıcıya doğru fırlayabilir.
- ▶ **Zeminde ahşap talaşlarının ve malzeme kalıntılarının birikmesini önleyin.** Kayabilir veya tökezleyebilirsiniz.

- ▶ **İşlenecek iş parçasını daima sıkı biçimde tespit edin. Sıkıştırılmak için çok küçük olan iş parçalarını işleme-  
yin.** Aksi takdirde eliniz dönen testere bıçağına çok yakın olur.
- ▶ **Bu elektrikli el aletini sadece usulüne uygun kullanım bölümünde belirtilen malzemeler için kullanın.** Aksi takdirde elektrikli el aleti zorlanabilir.
- ▶ **Çalışma esnasında testere bıçağı sıkışacak olursa, elektrikli el aletini kapatın ve testere bıçağı tam olarak duruncaya kadar iş parçasını sakince tutun. Geri tepmelerden kaçınmak için iş parçası ancak testere bıçağı tam olarak durduktan sonra hareket ettirilmelidir.** Elektrikli el aletini tekrar çalıştırmadan önce testere bıçağını sıkışma nedenini ortadan kaldırın.
- ▶ **Körelmiş, çizilmiş, eğilmiş veya hasar görmüş testere bıçaklarını kullanmayın.** Kör veya yanlış doğrultulmuş dişlere sahip testere bıçakları dar kesme hatlarında yüksek sürtünmeye, sıkışmaya ve geri tepmeye neden olabilir.
- ▶ **Daima doğru büyüklükte ve uygun giriş deliği olan testere bıçaklarını kullanın (örneğin yıldız biçimli veya yuvarlak).** Testerenin montaj parçalarına uymayan testere bıçakları balanssız dönerler ve aletin kontrolünün kaybedilmesine neden olabilirler.
- ▶ **Yüksek alışımlı hızlı çalışma çeliğinden yapılmış testere bıçakları kullanmayın (HSS-Çeliği).** Bu testere bıçakları kolayca kırılabilir.
- ▶ **Çalışma sırasında ısınan testere bıçağını soğumadan önce tutmayın.** Testere bıçağı çalışma sırasında çok ısınır.
- ▶ **Besleme levhası olmadan hiçbir zaman aleti kullanmayın. Bozulan besleme levhasını değiştirin.** Kusursuz işlev gören besleme levhası olmazsa testere bıçağı tarafından yaralanabilirsiniz.
- ▶ **Kabloyu düzenli aralıklarla kontrol edin ve hasar gören kabloları sadece Bosch Elektrikli El Aletleri için yetkili bir serviste onartın. Hasar gören uzatma kablosunu yenileyin.** Bu sayede elektrikli el aletinin güvenliğini sağlarsınız.
- ▶ **Kullanım dışındaki elektrikli el aletini iyi ve güvenli bir yerde saklayın. Aleti sakladığınız yer kuru ve kilitle-nelidir olmalıdır.** Bu yolla elektrikli el aletinin hasar görmesini ve deneyimsiz kişiler tarafından kullanılmasını önlersiniz.
- ▶ **Lazer ışını başkalarına veya hayvanlara doğrultmayın ve kendiniz de lazer ışınına bakmayın.** Bu elektrikli el aleti EN 60825-1 uyarınca 1M sınıfta bir lazer ışını üretir. Lazer ışınına doğrudan bakma – özellikle dürbün gibi optik yoğunlaştırıcı araçlar ve benzerleri ile – gözle zarar verebilir.
- ▶ **Takılmış bulunan lazer ünitesini başka tip lazer ünitesi ile değiştirmeyin.** Bu elektrikli el aletine uygun olmayan bir lazer insanlar için tehlikeli olabilir.
- ▶ **İş parçasını emniyete alın.** Bir germe tertibatı veya men-gene ile sabitlenen iş parçası elle tutmaya oranla daha güvenli tutulur.
- ▶ **Tam olarak durmadan aletin yanından ayrılmayın.** Serbest dönüşteki uçlar yaralanmalara neden olabilirler.

- **Elektrikli el aletinizi hasarlı kablo ile kullanmayın. Çalışma sırasında kablo hasar görecektir, dokunmayın ve kabloyu hemen prizden çekin.** Hasarlı kablolar elektrik çarpmaya tehlikesini artırır.

## Semboller

Aşağıdaki semboller elektrikli el aletinizi kullanırken önemli olabilir. Lütfen sembollerini ve anlamlarını zihninize iyice yerleştirin. Sembollerin doğru yorumu elektrikli el aletini daha iyi daha güvenli kullanmanıza yardımcı olur.

### Semboller ve anlamları



- **Lazer ışını**  
**Optik araçlarla doğrudan gözlemlemeyin**  
**Lazer sınıfı 1M**



- **Elektrikli el aleti çalışırken ellerinizi testere bıçağına yaklaştırmayın.** Testere bıçağına temas ederseniz yaralanma tehlikesi ortaya çıkar.



- **Koruyucu toz maskesi kullanın.**



- **Koruyucu gözlük kullanın.**



- **Koruyucu kulaklık kullanın.** Çalışırken çıkan gürültü kalıcı işitme kayıplarına neden olabilir.



- **Tehlikeli alan! Ellerinizi, parmaklarınızı veya kollarınızı mümkün olduğu kadar bu alandan uzak tutun.**



Gönyeli kesme yaparken ayarlanabilir dayamak ray dışarı çekilmelidir.



İş parçalarının serbest ucu kesme masası uzatmaları yardımı ile desteklenmeli veya emniyete alınmalıdır.

### Semboller ve anlamları



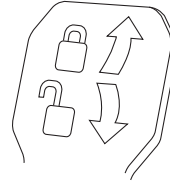
Testere bıçağının ölçülerine dikkat edin. Testere bıçağının delik çapı hiç boşluk bırakmadan alet miline uymalıdır. Redüksiyon parçaları veya adaptör kullanmayın.



Elektrikli el aletlerini evsel çöplerin içine atmayın!

#### Sadece AB üyesi ülkeler için:

2002/96/AT yönetmeliği ve bunun ulusal hukuka uyarlanmış hükümleri uyarınca kullanım ömrünü tamamlamış elektrikli ve elektronik aletler ayrı ayrı toplanmak ve çevre dostu tasfiye için geri dönüşüm merkezine yollanmak zorundadır.



#### Sıkma kolu kapalı:

Alet kolunun ayarlanmış bulunan dikey gönye açısı korunur.

#### Sıkma kolu açık:

Dikey gönye açıları ayarlanabilir.

## Ürün ve işlev tanımı



**Bütün uyarıları ve talimat hükümlerini okuyun.** Açıklanan uyarılara ve talimat hükümlerine uyulmadığı takdirde elektrik çarpmalarına, yangınlara ve/veya ağır yaralanmalara neden olunabilir.

## Usulüne uygun kullanım

Bu elektrikli el aleti; tezgah aleti olarak sert ve yumuşak ahşapta, yonga levha ve elyafli levhalarda düz hatlı uzunlamasına ve enine kesme işleri için tasarlanmıştır. Aletle kesme yaparken  $-52^\circ$  ile  $+60^\circ$  arasında yatay ve  $-2^\circ$  ile  $+47^\circ$  arasında dikey gönye açıları mümkündür.

Uygun testere bıçakları kullanılarak alüminyum profil levhaların ve plastiklerin kesilmesi de mümkündür.

## Şekli gösterilen elemanlar

Şekil gösterilen elemanların numaraları grafik sayfasındaki elektrikli el aleti şeklinde görülmektedir.

- 1 Çekme donanımı
- 2 Talaş atma yeri
- 3 Taşıma tutamağı
- 4 Derinlik mesnedi ayar vidası
- 5 Lazer koruma kapağı
- 6 Kayıcı makara
- 7 Açma/kapama şalteri
- 8 Tutamak
- 9 Alet kolunu açmak için kilitleme şalteri
- 10 Koruyucu kapak
- 11 Pandül hareketli koruyucu kapak
- 12 Testere bıçağı

**146 | Türkçe**

- |   |   |
|---|---|
| <b>13</b> Kesme masası uzatması                                   | <b>37</b> Taşıma emniyeti                                     |
| <b>14</b> Dayama rayı   | <b>38</b> Lazer uyarı etiketi                                 |
| <b>15</b> Kesme masası  | <b>39</b> Lazer şalteri (kesme hattı işareti)                 |
| <b>16</b> Kesme masası uzatması sıkma kolu                        | <b>40</b> İstenen gönye açısı (dikey) için sıkma kolu         |
| <b>17</b> Gönye açısı skalası (yatay)                             | <b>41</b> Gönye açısı skalası (dikey)                         |
| <b>18</b> Besleme levhası   | <b>42</b> Açık göstergesi (dikey)                             |
| <b>19</b> Kilitleme kısıkaçı                                      | <b>43</b> Dikey standart gönye açısı için dayamak 0°          |
| <b>20</b> İstenen gönye açısı için tespit topuzu (yatay)          | <b>44</b> Mil kilitleme                                       |
| <b>21</b> Gönye açısı ön ayarı kolu (yatay)                       | <b>45</b> İç altıgen vida (5 mm), testere bıçağı tespiti için |
| <b>22</b> Devrilme emniyeti                                       | <b>46</b> Bağlama flanşı                                      |
| <b>23</b> Açık göstergesi (yatay)                                 | <b>47</b> İç bağlama flanşı                                   |
| <b>24</b> Standart gönye açısı çentikleri                         | <b>48</b> Dişli kol   |
| <b>25</b> Montaj delikleri  | <b>49</b> Besleme levhası vidaları                            |
| <b>26</b> Tutamak girintileri                                     | <b>50</b> Uzunluk dayamağı kilitleme vidası*                  |
| <b>27</b> Ayarlanabilir dayama rayı                               | <b>51</b> Uzunluk dayamağı kısıkaç vidası*                    |
| <b>28</b> Ayarlanabilir dayama rayı kilitleme vidası              | <b>52</b> Lazer pozisyonu ayar vidası (paralellik)            |
| <b>29</b> Vidalı işkence  | <b>53</b> 0 derece gönye açısı için dayama vidası (dikey)     |
| <b>30</b> Standart gönye açıları için dayamak 45°, 22,5° ve 33,9° | <b>54</b> Açık göstergesi vidası (dikey)                      |
| <b>31</b> Talaş itici   | <b>55</b> 45 derece gönye açısı için dayama vidası (dikey)    |
| <b>32</b> Derinlik mesnedi  | <b>56</b> Açık göstergesi vidası (yatay)                      |
| <b>33</b> Çekme donanımı tespit vidası                            | <b>57</b> Lazer merceğı muhafazası                            |
| <b>34</b> İç altıgen anahtar (5 mm)                               | <b>58</b> Pıtrak tutturma bandı                               |
| <b>35</b> Vidalı işkence delikleri                                |   |
| <b>36</b> Uzunluk dayamağı*                                       |   |

\*Şekli gösterilen veya tanımlanan aksesuar standart teslimat kapsamında değildir. Aksesuarın tümünü aksesuar programımızda bulabilirsiniz.

**Teknik veriler**

Panel testere	GCM 8 SJL			
Ürün kodu		3 601 M19 160	3 601 M19 190	3 601 M19 1..
Giriş gücü	W	1250	1400	1600
Boştaki devir sayısı	dev/dak	5500	5500	5500
Yol alma (start) akımı sınırlaması		●	●	●
Lazer tipi	nm	650	650	650
	mW	< 0,39	< 0,39	< 0,39
Lazer sınıfı		1M	1M	1M
Ağırlığı EPTA-Procedure 01/2003'e göre	kg	17,3	17,3	17,3
Koruma sınıfı		□/II	□/II	□/II

Müsaade edilen iş parçası ölçüleri (maksimum/minimum) için bakınız sayfa 150.  
Veriler 230 V'luk bir anma gerilimi [U] için geçerlidir. Farklı gerilimlerde ve farklı ülkelere özgü tiplerde bu veriler değişebilir.

**Uygun testere bıçağı ölçüleri**

Testere bıçağı çapı	mm	210 – 216
Bıçak gövdesi kalınlığı	mm	1,3 – 1,8
Delik çapı	mm	30

**Gürültü/Titreşim bilgisi**

Gürültüye ait ölçme değerleri EN 61029'e göre tespit edilmektedir.

Aletin A olarak değerlendirilen gürültü seviyesi tipik olarak şöyledir: Ses basıncı seviyesi 99 dB(A); gürültü emisyonu seviyesi 112 dB(A). Tolerans K = 3 dB.

**Koruyucu kulaklık kullanın!**

Toplam titreşim değerleri  $a_h$  (üç yönün vektör toplamı) ve tolerans K, EN 61029 uyarınca:  
 $a_h = 2,5 \text{ m/s}^2$ ,  $K = 1,5 \text{ m/s}^2$ .

Bu talimatta belirtilen titreşim seviyesi EN 61029'e göre normlandırılmış bir ölçme yöntemi ile tespit edilmiştir ve elektrikli el aletlerinin karşılaştırılmasında kullanılabilir. Bu değer geçici olarak titreşim seviyesinin tahmin edilmesine uygundur.

Belirtilen titreşim seviyesi elektrikli el aletinin temel kullanım alanlarını temsil eder. Ancak elektrikli el aleti başka kullanım alanlarında kullanılırken, farklı uçlarla kullanılırken veya yeterli bakımla kullanılırken, titreşim seviyesi belirtilen değerden farklı olabilir. Bu da toplam çalışma süresi içindeki titreşim yükü

künü önemli ölçüde artırabilir.

Titreşim yükünü tam olarak tahmin edebilmek için aletin kapalı olduğu veya çalıştığı halde kullanılmadığı süreler de dikkate alınmalıdır. Bu, toplam çalışma süresi içindeki titreşim yükünü önemli ölçüde azaltabilir.

Titreşimin kullanıcıya bindirdiği yük için önceden ek güvenlik önlemleri alın. Örneğin: Elektrikli el aletinin ve uçların bakımı, ellerin sıcak tutulması, iş aşamalarının organize edilmesi.

## Uygunluk beyanı

Tek sorumlu olarak "Teknik veriler" bölümünde tanımlanan bu ürünün: 2004/108/AT, 2006/42/AT yönetmelikle hükümleri uyarınca da EN 61029, EN 60825-1 normlarına veya bu normlara ait normatif belgelere uygunluğunu beyan ederiz.

Teknik belgelerin bulunduğu merkez (2006/42/AT):

Robert Bosch GmbH, PT/ETM9,  
D-70745 Leinfelden-Echterdingen

Dr. Egbert Schneider  
Senior Vice President  
Engineering

Helmut Heinzelmann  
Head of Product Certification  
PT/ETM9

*ppa. Schneider i.V. H. Heinzelmann*

Robert Bosch GmbH, Power Tools Division  
D-70745 Leinfelden-Echterdingen  
Leinfelden, 05.11.2012

## Montaj

- **Elektrikli el aletinin yanlışlıkla çalışmasına izin vermayın. Montaj sırasında ve elektrikli el aletinin kendinde çalışma yaparken şebeke fişi prize takılı olmamalıdır.**

### Teslimat kapsamı

Elektrikli el aletini ilk kez işleme alırken aşağıdaki parçaların hepsinin teslim edilip edilmediğini kontrol edin:

- Testere bıçağı takılı panel testere
- Vidalı işkence **29**
- İç altıgen anahtar **34**

**Not:** Elektrikli el aletinde herhangi bir hasar olup olmadığını kontrol edin.

Daha sonra aletini kullanırken koruyucu donanımların veya kolay hasar görebilecek olan parçaların kusursuz olarak ve usulüne göre işlev görüp görmediklerini dikkatli biçimde kontrol etmelisiniz. Hareketli parçaların kusursuz olarak işlev görüp görmediklerini veya sıkı sıkışmadıklarını veya hasarlı olup olmadıklarını kontrol edin. Bütün parçaların doğru olarak takılmış olması ve kusursuz bir işletimin gereklerini yerine getirmesi gerekir.

Hasarlı koruma donanımlarını ve parçaları yetkili bir serviste onartmalı veya değiştirmelisiniz.

### Sabit veya esnek montaj

- **Güvenli bir kullanımı garantiye almak için elektrikli el aletini düz ve sağlam bir zemine (örneğin bir tezgaha) monte etmelisiniz.**

### Çalışma yüzeyine montaj (Bakınız: Şekiller A – B)

- Elektrikli el aletini uygun bir vidalı bağlantı ile iş yüzeyine tespit edin. Bunun için delikleri **25** kullanın.

Veya

- Elektrikli el aletini piyasada bulunan vidalı işkence ile ayaklarından iş yüzeyine tespit edin.

### Bir Bosch çalışma masasına takma

Bosch GTA çalışma masaları ayarlanabilir ayakları sayesinde elektrikli el aletlerine her türlü zeminde tespit olanağı sağlar. Çalışma masalarının iş parçası yatırma yüzeyleri uzun iş parçalarını destekleme işlevi görür.

- **Çalışma masası ekindeki bütün uyarıları ve talimat hükümlerini okuyun.** Uyarı ve talimat hükümlerine uyulmadığı takdirde elektrik çarpması, yangın ve/veya ağır yaralanmalar ortaya çıkabilir.

- **Elektrikli el aletini monte etmeden önce çalışma masasını kusursuz olarak monte edin.** Masanın çökmemesi için kusursuz montaj önemlidir.

- Elektrikli el aletini çalışma masasına nakliye konumunda monte edin.

### Esnek montaj (tavsiye edilmez!) (Bakınız: Şekil C)

İstisnai durumlarda elektrikli el aletini düz ve sağlam bir zemine yerleştirmek mümkün olmuyorsa, devrime emniyetini kullanabilirsiniz.

- **Devrime emniyeti olmadan elektrikli el aleti güvenli durmaz ve özellikle maksimum gönye açısı ile delme işleminde devrilebilir.**

- Devrime emniyetini **22** elektrikli el aleti çalışma yüzeyinde düz duruncaya kadar içeri veya dışarı çevirin.

### Toz ve talaş emme

Kurşun içeren boyalar, bazı ahşap türleri, mineraller ve metaller gibi maddeler işlenirken ortaya çıkan toz sağlığa zararlı olabilir. Bu tozlara temas etmek veya bu tozları solunmak allerjik reaksiyonlara ve/veya kullanıcının veya onun yakınındaki kişilerin nefes alma yollarındaki hastalıklara neden olabilir.

Kayın veya meşe gibi bazı ağaç tozları kanserojen etkiye sahiptir, özellikle de ahşap işleme sanayiinde kullanılan katkı maddeleri (kromat, ahşap koruyucu maddeler) ile birlikte. Asbest içeren malzemeler sadece uzmanlar tarafından işlenmelidir.

- Daima bir toz emme tertibatı kullanın.
- Çalışma yerinizi iyi bir biçimde havalandırın.
- P2 filtre sınıfı filtre takılı soluk alma maskesi kullanmanızı tavsiye ederiz.

İşlenen malzemelere ait ülkenizdeki geçerli yönetmelik hükümlerine uyun.

- **Çalıştığınız yerde tozun birikmesini önleyin.** Tozlar kolayca alevlenebilir.

Toz ve talaş emme tertibatı toz, talaş veya iş parçası kırıkları tarafından bloke edilebilir.

- Bu gibi durumlarda elektrikli el aletini kapatın ve şebeke fişini prizden çekin.
- Testere bıçağı tam olarak duruncaya kadar bekleyin.
- Blokajın nedenini belirleyin ve bu nedeni ortadan kaldırın.



## 148 | Türkçe

**Harici toz emme**

Toz ve talaş emme için talaş atma yerine **2** bir elektrik süpürGESİNİN hortumunu da (Ø 35 mm) bağlayabilirsiniz.

- Elektrik süpürGESİNİN hortumunu talaş atma yerine **2** bağlayın.

Elektrik süpürGESİ işlenen malzemeye uygun olmalıdır.

Özellikle sağlığa zararlı, kanserojen veya kuru tozları emdirirken özel elektrik süpürGESİ (sanayi tipi elektrik süpürGESİ) kullanın.

**Testere bıçağının değiştirilmesi (Bakınız: Şekil D1–D4)****► Testere bıçağını takarken koruyucu eldiven kullanın.**

Testere bıçağına temas ederseniz yaralanabilirsiniz.

Sadece müsaade edilen maksimum hızları elektrikli el aletinin boşta ki devir sayısından yüksek olan testere bıçaklarını kullanın.

Sadece bu kullanım kılavuzunda belirtilen tanıtım değerlerine uygun, EN 847-1'e göre test edilmiş ve buna uygun olarak işaretleilmiş testere bıçaklarını kullanın.

Sadece üretici tarafından bu elektrikli el aletinde kullanılması tavsiye edilen ve işlemek istediğiniz malzemeye uygun testere bıçakları kullanın.

**Testere bıçağının sökülmesi**

- Elektrikli el aletini çalışma konumuna getirin.
- İç altıgen vidayı **45** iç altıgen anahtarla (5 mm) **34** çevirin ve aynı anda mil kilitleme düğmesine **44** kavrama yapınca ya kadar bastırın.
- Mil kilitleme düğmesini **44** basılı tutun ve vidayı **45** saat hareket yönünde çevirerek çıkarın (sol dişli!).
- Bağlama flanşını **46** alın.
- Kilitleme şalterine **9** basın ve pandül hareketli koruyucu kapağı **11** sonuna kadar arkaya itin.
- Pandül hareketli koruyucu kapağı bu pozisyonda tutun ve testere bıçağını **12** çıkarın.
- Daha sonra pandül hareketli koruyucu kapağı yavaşça aşağı indirin.

**Testere bıçağının takılması**

Eğer gerekiyorsa takmadan önce bütün parçaları temizleyin.

- Kilitleme şalterine **9** basın, pandül hareketli koruyucu kapağı **11** sonuna kadar arkaya itin ve kapağı bu pozisyonda tutun.
- Yeni testere bıçağını iç bağlama flanşına **47** yerleştirin.
- **Takma işlemi esnasında dişlerin kesme yönünün (testere bıçağı üzerindeki ok yönü) koruyucu kapak üzerindeki ok yönü ile aynı olmasına dikkat edin!**
- Daha sonra pandül hareketli koruyucu kapağı yavaşça aşağı indirin.
- Germe flanşını **46** ve vidayı **45** yerleştirin. Mil kilitleme düğmesine **44** kilitleme yapınca ya kadar bastırın ve vidayı saat hareket yönünün tersinde sıkın.

**İşletim****► Elektrikli el aletinin kendinde bir çalışma yapmadan önce her defasında fişi prizden çekin.****Taşıma emniyeti (Bakınız: Şekil E)**

Taşıma emniyeti **37** elektrikli el aletini farklı çalışma yerlerine taşıırken size rahatlık sağlar.

**Taşıma emniyetinin açılması (çalışma konumu)**

- Tutamaktaki **8** alet kolunu biraz aşağı bastırın, bu sayede nakliye emniyeti **37** üzerindeki yük kalkar.
- Taşıma emniyetini **37** sonuna kadar dışarı çekin.
- Alet kolunu yavaşça aşağı indirin.

**Elektrikli el aletinin emniyete alınması (taşıma pozisyonu)**

- Eđer sıkılı ise tespit vidasını **33** gevşetin. Alet kolunu sonuna kadar öne çekin ve tespit vidasını tekrar sıkın.
- Ayar vidasını **4** sonuna kadar yukarı vidalayın.
- Kesme masasını **15** kilitlemek için tespit topuzunu **20** sıkın.
- Kilitleme şalterine **9** basın ve tutumaktan **8** tutarak alet kolunu yavaşça aşağı indirin.
- Alet kolunu taşıma emniyeti **37** sonuna kadar içeri bastırabileceğiniz ölçüde aşağı indirin.

**Çalışmaya hazırlık****Kesme masasının uzatılması (Bakınız: Şekil F)**

Uzun iş parçalarının boşlukta kalan uçları alttan beslenmeli ve desteklenmelidir.

Kesme masası kesme masası uzatmaları **13** yardımcı ile sola veya sağa doğru büyütülebilir.

- Sıkma kolunu **16** yukarı kaldırın.
- Kesme masası uzatmasını **13** istediğiniz uzunluğa kadar dışarı çekin.
- Kesme masası uzatmalarını sabitlemek için sıkma kolunu **16** tekrar aşağı bastırın.

**Dayama rayının konumunun değiştirilmesi****(Bakınız: Şekil G)**

Gönyeli kesme yaparken ayarlanabilir dayama rayını **27** itmeli veya çıkarmalısınız.

Gönye açısı		
Dikey	Yatay	
–2° – 47°	≤ 44° (sağ)	– Kilitleme vidasını <b>gevşetin 28</b> . – Dayama rayını <b>27</b> sonuna kadar dışarı çekin.
0° – 47°	≥ 45° (sağ)	– Kilitleme vidasını <b>çıkartın 28</b> . – Dayama rayını <b>27</b> sonuna kadar dışarı çekin. – Dayama rayını yukarı kaldırarak çıkarın.

**İş parçasının tespiti (Bakınız: Şekil H)**

Çalışma güvenliğini optimum düzeyde tutabilmek için iş parçasını daima tespit etmelisiniz.

Tespit edilmek için çok küçük olan iş parçalarını işlemeyin.

- İş parçasını dayama rayına **14** doğru kuvvetlice bastırın.

- Aletle birlikte teslim edilen vidalı işkenceyi **29** kendisi için öngörülen deliklerden **35** birine yerleştirin.
- Vidalı işkencenin dışı kolunu **48** iş parçası yüksekliğine ayarlayın.
- Dışlı kolu **48** iyice sıkarak iş parçasını sabitleyin.

### Yatay gönye açısının ayarlanması

Hassas kesme işlemi güvenceye almak için yoğun kullanımdan sonra elektrikli el aletinin temel ayarlarını kontrol etmeniz ve gerekiyorsa yeniden ayarmanız gerekir (Bakınız: "Temel ayarların kontrolü ve yapılması", sayfa 151).

#### Yatay standart gönye açısının ayarlanması (Bakınız: Şekil I)

Sık kullanılan gönye açısını hızla ve hassas biçimde ayarlamak için kesme masasında oluklar **24** bulunmaktadır:

Sol	0°						Sağ	
45°	31,6°	22,5°	15°	15°	22,5°	31,6°	45°	60°

- Eğer sıkılmış durumda ise tespit topuzunu **20** gevşetin.
- Kolu **21** çekin ve kesme masasını **15** istediğiniz oluğa kadar sağa veya sola çevirin.
- Kolu tekrar bırakın. Kol hissedilir biçimde oluğu kavramalıdır.

#### İstenen yatay gönye açısının ayarlanması (Bakınız: Şekil J)

Yatay gönye açısı 52° (sol) ile 60° (sağ) arasında ayarlanabilir.

- Eğer sıkılmış durumda ise tespit topuzunu **20** gevşetin.
- Kolu **21** çekin ve aynı anda kilitleme kısıncasına **19** ilgili olukta kavrama yapmaya kadar basın. Bu yolla kesme masası serbet hareket edebilecek duruma gelir.
- Kesme masasını **15** tespit topuzundan tutarak açı göstergesi **23** istediğiniz gönye açısını gösterinceye kadar sağa veya sola çevirin.
- **45° üzerindeki gönye açıları için:**  
Kesme masası uzatmasını **13** sonuna kadar dışarı çekin (Bakınız: "Kesme masasının uzatılması", sayfa 148).
- Tespit topuzunu **20** tekrar sıkın.
- Kolu **21** tekrar gevşetmek için (standart gönye açılarını ayarlamak üzere) yukarı çekin.
- Kilitleme kancası **19** başlangıç pozisyonuna geri gelir ve kol **21** oyuklarda **24** tekrar kavrama yapabilir.

### Dikey gönye açısının ayarlanması

#### Dikey standart gönye açısının ayarlanması (Bakınız: Şekil K)

Sık kullanılan gönye açılarının hızla ve hassas biçimde ayarlanması için 0°, 45°, 22,5° ve 33,9° açıları için dayamaklar öngörülmüştür.

- Sıkma kolunu **40** gevşetin.
- **30** veya **43** dayamaklarını şu şekilde ayarlayın:

Gönye açısı	Dayamak	Ayar
0°	<b>43</b>	Dayamağı sonuna kadar arkaya itin

Gönye açısı	Dayamak	Ayar
45°	<b>30</b>	Dayamağı tam olarak öne çevirin
22,5°	<b>30</b>	Dayamağı ortaya çevirin
33,9°	<b>30</b>	Dayamağı sonuna kadar arkaya itin

- Alet kolunu tutamaktan **8** tutarak istediğiniz pozisyona getirin.
- Sıkma kolunu **40** tekrar sıkın.

#### İstenen dikey gönye açısının ayarlanması

Dikey gönye açısı -2° ile +47° arasında ayarlanabilir.

- Sıkma kolunu **40** gevşetin.
- Dayamağı **30** tam olarak arkaya çevirin ve dayamağı **43** tam olarak öne çekin.  
Bu yolla bütün hareket alanı kullanılabilir duruma gelir.
- Tutamaktan tutarak alet kolunu **8** açı göstergesi **42** istenen gönye açısını gösterinceye kadar hareket ettirin.
- Alet kolunu bu konumda tutun ve sıkma kolunu **40** tekrar sıkın.

### Çalıştırma

► **Şebeke gerilimine dikkat edin! Akım kaynağının gerilimi elektrikli el aletinin tip etiketi üzerindeki verilere uygun olmalıdır. 230 V ile işaretlenmiş elektrikli el aletleri 220 V ile de çalıştırılabilir.**

#### Açma (Bakınız: Şekil L)

- Aleti **çalıştırmak** için açma/kapama şalterini **7** tutamak **8** yönüne çekin.

**Not:** Güvenlik nedenleriyle açma/kapama şalteri **7** kilitlememeli, çalışma sırasında hep basılı tutulmalıdır.

Sadece kilitleme şalterine **9** basmak suretiyle alet kolu aşağı indirilebilir.

- Bu nedenle **kesme** yapmak için ayrıca açma/kapama şalterini çekmek için kilitleme şalterine **9** basmanız gerekir.

#### Kapama

- Aleti **kapatmak** için açma/kapama şalterini **7** bırakın.

Elektrikli el aletini sadece kullanacağınız zaman açın. Bu yolla enerjiden tasarruf edersiniz.

### Çalışırken dikkat edilecek hususlar

#### Genel kesme talimatı

► **Bütün kesme işlerinde önce testere bıçağının hiçbir zaman dayama rayına, vidalı işkenceye veya aletin diğer parçalarına temas etmediğinden emin olmalısınız. Eğer takılı ise yardımcı dayamakları çıkarın veya bunların konumunu ayarlayın.**

Testere bıçağını çarpma ve darbelere karşı koruyun. Testere bıçağına yandan baskı uygulamayın.

Eğilmiş veya bükülmüş iş parçalarını işlemeyin. İş parçasının her zaman dayama rayına dayanabilecek düz bir kenarı olmalıdır.

Uzun iş parçalarının boşlukta kalan uçları alttan beslenmeli ve ya desteklenmelidir.

**150 | Türkçe****Kesme hattının işaretlenmesi (Bakınız: Şekil M)**

Lazer ışını size testere bıçağının kesme hattını gösterir. Bu sayede iş parçasını, pandül hareketli koruyucu kapağı açmadan kesme işlemi için hassas biçimde konumlandırabilirsiniz.

- Bunun için lazer ışını şalterle **39** açın.
- İş parçası üzerindeki işaretinizi lazer hattının sağ kenarına göre doğrultun.

**Not:** Kesmeye başlamadan önce kesme hattının kusursuz biçimde gösterilip gösterilmediğini kontrol edin (Bakınız: "Lazerin hassas ayarı", sayfa 151). Lazer ışınının ayarı örneğin titreşimler nedeniyle yoğun kullanımda değişebilir.

**Kullanıcının pozisyonu (Bakınız: Şekil N)**

► **Elektrikli el aletinin önünde kesme hattı ile aynı çizgide durmayın ve daima testere bıçağının yan tarafında durun.** Bu yolla bedeninizi olası bir geri tepmeye karşı korumuş olursunuz.

- Ellerinizi, parmaklarınızı ve kollarınızı dönmekte olan testere bıçağından uzak tutun.
- Alet kolunun önünde kollarınızı çapraz hale getirmeyin.

**Müsaade edilen iş parçası ölçüleri**

**Maksimum** iş parçası kalınlığı:

Gönye açısı		Yükseklik x Genişlik [mm]
Yatay	Dikey	
0°	0°	70 x 312
45° (sol/sağ)	0°	70 x 225
0°	45°	45 x 312
45° (sol)	45°	45 x 225
45° (sağ)	45°	45 x 225

**Minimum** iş parçaları (= alet ekinde teslim edilen vidalı işken-  
ce **29** ile testere bıçağının sağına veya soluna tespit edilebilen  
bütün iş parçaları): 100 x 40 mm (uzunluk x genişlik)

**Maks. kesme derinliği** (0°/0°): 70 mm

**Besleme levhalarının değiştirilmesi (Bakınız: Şekil O)**

Kırmızı besleme levhaları **18** elektrikli el aletinin uzun süre kul-  
lanılmasından sonra aşınabilir.

Bozulan besleme levhalarını değiştirin.

- Elektrikli el aletini çalışma konumuna getirin.
- Vidaları **49** iç altıgen bir anahtarla (4 mm) sökün ve eski besleme levhasını çıkarın.
- Yeni ve doğru besleme levhasını yerine yerleştirin.
- Besleme levhasını vidalarla **49** mümkün olduğu kadar sağa öyle vidalayın ki, testere bıçağının olası çekme hareketi so-  
nucu besleme levhası ile temas olmasın.
- Soldaki yeni besleme levhası için aynı işlemi tekrarlayın.

**Kesme**

► **Kesme işleminden önce her defasında tespit topuzunu **20** sıkın.** Aksi takdirde testere bıçağı iş parçası içinde sıkı-  
şabilir.

**Çekme hareketi olmadan kesme (kısaltma)**

**(Bakınız: Şekil P)**

- Çekme hareketi olmadan kesme yapmak için (küçük iş par-  
çaları) eğer sıkılmışsa tespit vidasını **33** gevşetin. Alet ko-

lunu sonuna kadar dayama rayı **14** yönüne itin ve tespit vi-  
dasını **33** tekrar sıkın.

- İsteddiğiniz gönye açısını ayarlayın.
- İş parçasını ölçülerine uygun olarak sıkın.
- Elektrikli el aletini çalıştırın.
- Kilitleme şalterine **9** basın ve tutumaktan **8** tutarak alet ko-  
lunu yavaşça aşağı indirin.
- İş parçasını düzgün itme kuvveti ile kesin.
- Elektrikli el aletini kapatın ve testere bıçağı tam olarak du-  
runcaya kadar bekleyin.
- Alet kolunu yavaşça yukarı kaldırın.

**Çekme hareketiyle kesme**

- Çekme donanımı **1** yardımı ile kesme işleri (geniş iş parça-  
ları) için eğer sıkılı ise tespit vidasını **33** gevşetin.
- İsteddiğiniz gönye açısını ayarlayın.
- İş parçasını ölçülerine uygun olarak sıkın.
- Alet kolunu dayama rayından **14** testere bıçağı iş parçası  
önüne gelecek ölçüde çekin.
- Elektrikli el aletini çalıştırın.
- Kilitleme şalterine **9** basın ve tutumaktan **8** tutarak alet ko-  
lunu yavaşça aşağı indirin.
- Alet kolunu dayama rayı **14** yönüne bastırın ve iş parçasını  
düzgün bastırma kuvveti ile kesin.
- Elektrikli el aletini kapatın ve testere bıçağı tam olarak du-  
runcaya kadar bekleyin.
- Alet kolunu yavaşça yukarı kaldırın.

**Aynı uzunluktaki iş parçalarının kesilmesi (Bakınız: Şekil Q)**

Aynı uzunluktaki iş parçalarını daha kolay ve basit biçimde ke-  
sebilmek için uzunluk dayamağını **36** (aksesuar) kullanabilir-  
siniz.

Uzunluk dayamağını kesme masası uzatmasının **13** her iki tra-  
fına da takabilirsiniz.

- Kilitleme vidasını **50** gevşetin ve uzunluk dayamağını **36**  
kıskaç vida **51** üzerine yatırın.
- Kilitleme vidasını **50** tekrar sıkın.
- Kesme masası uzatmasının **13** istediğiniz uzunluğa ayarlayın  
(Bakınız: "Kesme masasının uzatılması", sayfa 148).

**Derinlik mesnedinin ayarlanması (oluk kesme) (Bakınız: Şekil R)**

Bir oluk kesmek istiyorsanız derinlik mesnedini ayarlamalı-  
sınız.

- Derinlik mesnedini **32** dışarı çekin.
- Kilitleme şalterine **9** basın ve alet kolunu istediğiniz pozis-  
yona getirin.
- Ayar vidasını **4** vida ucu derinlik mesnedine **32** temas edin-  
ceye kadar çevirin.
- Alet kolunu yavaşça yukarı kaldırın.

**Özel iş parçaları**

Eğimli veya yuvarlak iş parçalarını kesme için bunları kaymaya  
karşı özel olarak emniyete almalısınız. Kesme hattında iş par-  
çası, dayama rayı ve kesme masası arasında hiç aralık olma-  
malıdır.

Eğer gerekiyorsa özel tutma araçları hazırlayın.

## Temel ayarların kontrolü ve yapılması

### ► Elektrikli el aletinin kendinde bir çalışma yapmadan önce her defasında fişi prizden çekin.

Hassas kesme işleminin güveneyce alınabilmesi için yoğun kullanımdan sonra elektrikli el aletinin temel ayarlarını kontrol etmelisiniz ve gerekiyorsa ayarları yeniden yapmalısınız. Bunun için deneyime ve özel aletlere ihtiyacınız vardır.

Bosch Müşteri Servisi bu işlemi hızlı ve güvenilir biçimde yapar.

### Lazerin hassas ayarı

**Açıklama:** Lazer fonksiyonunun test edilmesi için elektrikli el aletinin akım beslemesine bağlı olması gerekir.

### ► Lazer ayarı yapılırken (örneğin alet kolu hareket ettirirken) asla açma/kapama şalterine basmayın.

Elektrikli el aleti yanlışlıkla çalıştığı takdirde yaralanmalar meydana gelebilir.

- Elektrikli el aletini çalışma konumuna getirin.
- Kesme masasını **15** oluğa **24** kadar  $0^\circ$  için çevirin. Kol **21** hissedilir biçimde oluğu kavramalıdır.
- Lazer ışığını şalterle **39** açın.

**Kontrol:** (Bakınız: Şekil S1)

- İş parçası üzerinde düz bir kesme hattı çizin.
- Kilitleme şalterine **9** basın ve tutumaktan **8** tutarak alet kolunu yavaşça aşağı indirin.
- İş parçasını testere bıçağı dişleri kesme hattı ile aynı hizaya gelecek biçimde doğrultun.
- İş parçasını bu pozisyonda tutun ve alet kolunu tekrar yavaşça yukarı kaldırın.
- İş parçasını sıkın.

Alet kolu aşağı indirilse de lazer ışını iş parçası üzerinde bütün kesme hattı boyunca aynı hizada olmalıdır.

**Ayarlama:** (Bakınız: Şekil S2)

- Ayar vidasını **52** uygun bir tornavida ile lazer ışını iş parçası üzerinde bütün kesme hattı ile aynı hizaya gelecek ölçüde çevirin.

Saat hareket yönünün tersine çevirme lazer ışını soldan sağa, saat hareket yönünde çevirme ise sağdan sola hareket ettirir.

### Standart-Gönye açısının $0^\circ$ (dikey) ayarlanması

- Elektrikli el aletini çalışma konumuna getirin.
- Kesme masasını **15** oluğa **24** kadar  $0^\circ$  derece için hareket ettirin. Kol **21** oluğu hissedilir biçimde kavramalıdır.

**Kontrol:** (Bakınız: Şekil T1)

- Bir aç masdarını  $90^\circ$  dereceye ayarlayın ve kesme masasına **15** yerleştirin.

Aç masdarının kolu bütün uzunluğu boyunca kesme masası **12** ile aynı hizada olmalıdır.

**Ayarlama:** (Bakınız: Şekil T2)

- Sıkma kolunu **40** gevşetin.
- Dayamağı **43** sonuna kadar arkaya itin.
- Dayama vidasının **53** kontra somununu piyasada bulunan bir ring veya çatal anahtarla (10 mm) gevşetin.
- Dayama vidasını aç masdarının kolu bütün uzunluğu boyunca testere bıçağı ile aynı hizaya gelecek biçimde çevirin.

- Sıkma kolunu **40** tekrar sıkın.
- Daha sonra dayama vidasının **53** kontra somununu tekrar sıkın.

Eğer aç göstergesi **42** ayar işleminden sonra  $0^\circ$ -Marka skalası **41** ile aynı doğru üzerinde değilse, vidayı **54** piyasada bulunan bir tornavida ile gevşetin ve aç göstergesini  $0^\circ$ -İşareti boyunca düzeltin.

### Standart-Gönye açısının $45^\circ$ (dikey) ayarlanması

- Elektrikli el aletini çalışma konumuna getirin.
- Kesme masasını **15** oluğa **24** kadar  $0^\circ$  derece için hareket ettirin. Kol **21** oluğu hissedilir biçimde kavramalıdır.
- Dayamağı **30** sonuna kadar öne çevirin.
- Sıkma kolunu **40** gevşetin ve tutamaktan **8** tutarak alet kolunu dayamağa kadar sola hareket ettirin ( $45^\circ$ ).

**Kontrol:** (Bakınız: Şekil U1)

- Aç masdarını  $45^\circ$  dereceye ayarlayın ve kesme masası **15** üzerine yerleştirin.

Aç masdarının kolu bütün uzunluğu boyunca kesme masası **12** ile aynı hizada olmalıdır.

**Ayarlama:** (Bakınız: Şekil U2)

- Dayama vidasının **55** kontra somununu piyasada bulunan bir ring veya çatal anahtarla (10 mm) gevşetin.
- Dayama vidasını aç masdarının kolu bütün uzunluğu boyunca testere bıçağı ile aynı hizaya gelecek biçimde çevirin.
- Sıkma kolunu **40** tekrar sıkın.
- Daha sonra dayama vidasının **55** kontra somununu tekrar sıkın.

Eğer aç göstergesi **42** ayarlama işleminden sonra skalanın **41**,  $45^\circ$ -İşareti ile aynı doğru üzerinde değilse, önce gönye açısının ve aç göstergesinin  $0^\circ$ -Ayarını bir kez daha kontrol edini. Daha sonra  $45^\circ$ -Gönye açısının ayarını tekrarlayın.

### Aç göstergesinin (yatay) doğrultulması (Bakınız: Şekil V)

- Elektrikli el aletini çalışma konumuna getirin.
- Kesme masasını **15** oluğa **24** kadar  $0^\circ$  için çevirin. Kol **21** hissedilir biçimde oluğu kavramalıdır.

**Kontrol:**

Aç göstergesi **23** skalanın **17**  $0^\circ$ -İşareti ile aynı doğru olmalıdır.

**Ayarlama:**

- Vidayı **56** bir filips uçlu tornavida ile gevşetin ve aç göstergesini  $0^\circ$ -işareti boyunca doğrultun.
- Vidayı tekrar sıkın.

### Nakliye (Bakınız: Şekil X)

Elektrikli el aletini nakletmeden önce şu işlemleri yapmalısınız:

- Eğer sıkılı ise tespit vidasını **33** gevşetin. Alet kolunu sonuna kadar öne çekin ve tespit vidasını tekrar sıkın.
- Derinlik mesnedinin **32** sonuna kadar içeri itilmiş olmasına ve ayar vidasının **4** alet kolu hareket ettiği zaman derinlik mesnedine temas etmeden oluğa uymasına dikkat edin.
- Elektrikli el aletini taşıma konumuna getirin.
- Elektrikli el aletine sabit olarak takılamayan bütün aksesuar alın.

**152 | Türkçe**

Kullanılmayan testere bıçaklarını taşıırken mümkünse kapalı bir kap içine yerleştirin.

- Şebeke bağlantı kablosunu pıtrak tutturma bandı **58** ile bağlayın.
- Elektrikli el aletini taşıma tutamağından **3** tutarak taşıyın veya kesme masasının yanındaki girintilerden **26** tutun.

- ▶ **Sırt yaralanmalarını önlemek için elektrikli el aletini daima bedeninizden uzak taşıyın.**
- ▶ **Elektrikli el aletini naklemeden daima nakliye donanımlarını kullanın ve hiçbir zaman koruyucu donanımları kullanmayın.**

**Bakım ve servis****Bakım ve temizlik**

- ▶ **Elektrikli el aletinin kendinde bir çalışma yapmadan önce her defasında fişi prizden çekin.**

Dikkatli biçimde yürütülen üretim ve test yöntemlerine rağmen elektrikli el aleti arıza yapacak olursa, onarım Bosch elektrikli aletleri için yetkili bir serviste yapılmalıdır.

Bütün başvuru ve yedek parça siparişlerinizde mutlaka aletinizin tip etiketindeki 10 haneli ürün kodunu belirtiniz.

Yedek bağlantı kablosu gerekli ise, güvenliğin tehlikeye düşmemesi için Bosch'tan veya yetkili bir servisten temin edilmelidir.

**Sadece Türkiye için geçerlidir:** Bosch genel olarak yedek parçaları 7 yıl hazır tutar.

**Temizlik**

İyi ve güvenli çalışabilmek için elektrikli el aletini ve havalandırma aralıklarını temiz tutun.

Pandül hareketli koruyucu kapak her zaman serbest hareket edebilmeli ve kendiliğinden kapanmalıdır. Bu nedenle pandül hareketli koruyucu kapağın çevresini her zaman temiz tutun. Her çalışmadan sonra toz ve talaşı basınçlı hava veya fırça ile temizleyin.

Kayıcı makarayı **6** düzenli aralıklarla temizleyin.

Lazer ünitesini temizlemek için lazer kapağını **57** dışarı çevirin ve tozu bir fırça ile temizleyin. (Bakınız: Şekil W)

**Aksesuar**

	Ürün kodu
Vidalı ışıkence	1 609 B04 224
Besleme levhaları	1 609 B03 717
Toz torbası	1 609 B00 840
Uzunluk dayamağı	1 609 B02 365
Uzunluk dayamağı kilitleme vidası	1 609 B00 263
<b>Ahşap, levha malzeme, panel ve çıtalar için testere bıçakları</b>	
Testere bıçağı 216 x 30 mm, 48 Dişler	2 608 640 641
<b>Plastik ve demir dışı metaller için testere bıçakları</b>	
Testere bıçağı 216 x 30 mm, 80 Dişler	2 608 640 447
<b>Laminat zemin türleri için testere bıçakları</b>	
Testere bıçağı 216 x 30 mm, 60 Dişler	2 608 642 133

**Müşteri hizmeti ve uygulama danışmanlığı**

Müşteri hizmeti ürününüzün onarım, bakım ve yedek parçalarına ilişkin sorularınızı yanıtladılır. Demonte görünüşler ve yedek parçalara ilişkin ayrıntılı bilgiyi aşağıdaki Web sayfasında bulabilirsiniz:

**www.bosch-pt.com**

Bosch uygulama danışmanlığı ekibi ürünlerimize ve ilgili aksesuarla ilişkin sorularınızda size memnuniyetle yardımcı olur.

**Türkçe**

Bosch San. ve Tic. A.Ş.  
Ahi Evran Cad. No:1 Kat:22  
Polaris Plaza  
80670 Maslak/İstanbul  
Bosch Uzman Ekibi +90 (0212) 367 18 88  
Işıklar LTD.ŞTİ.  
Kızılay Cad. No: 16/C Seyhan

Adana  
Tel.: 0322 3599710  
Tel.: 0322 3591379

İdeal Elektronik Bobinaj  
Yeni San. Sit. Cami arkası No: 67  
Aksaray

Tel.: 0382 2151939  
Tel.: 0382 2151246

Bulsan Elektrik  
İstanbul Cad. Devrez Sok. İstanbul Çarşısı  
No: 48/29 İskitler

Ankara  
Tel.: 0312 3415142  
Tel.: 0312 3410203

Faz Makine Bobinaj  
Sanayi Sit. 663 Sok. No: 18  
Antalya

Tel.: 0242 3465876  
Tel.: 0242 3462885

Örnel Bobinaj  
1. San. Sit. 161. Sok. No: 21  
Denizli

Tel.: 0258 2620666  
Bulut Elektrik

İstasyon Cad. No: 52/B Devlet Tiyatrosu Karşısı  
Elazığ

Tel.: 0424 2183559  
Körfez Elektrik

Sanayi Çarşısı 770 Sok. No: 71  
Erzincan

Tel.: 0446 2230959  
Ege Elektrik

İnönü Bulvarı No: 135 Muğla Makasarası Fethiye  
Fethiye

Tel.: 0252 6145701  
Değer İş Bobinaj

İsmetpaşa Mah. İlk Belediye Başkan Cad. 5/C Şahinbey  
Gaziantep

Tel.: 0342 2316432

Çözüm Bobinaj  
İsmetpaşa Mah. Eski Şahinbey Belediyesi altı Cad. No: 3/C  
Gaziantep

Tel.: 0342 2319500

Onarım Bobinaj  
Raifpaşa Cad. No: 67 İskenderun  
Hatay

Tel.: 0326 6137546

Günşah Otomotiv  
Beylikdüzü Sanayi Sit. No: 210 Beylikdüzü  
İstanbul

Tel.: 0212 8720066

Aygem  
10021 Sok. No: 11 AOSB Çiğli  
İzmir

Tel.: 0232 3768074

Sezmen Bobinaj  
Ege İş Merkezi 1201/4 Sok. No: 4/B Yenişehir  
İzmir

Tel.: 0232 4571465

Ankaralı Elektrik  
Eski Sanayi Bölgesi 3. Cad. No: 43  
Kayseri

Tel.: 0352 3364216

Asal Bobinaj  
Eski Sanayi Sitesi Barbaros Cad. No: 24  
Samsun

Tel.: 0362 2289090

Üstündağ Elektrikli Aletler  
Nusretiye Mah. Boyacılar Aralığı No: 9  
Tekirdağ

Tel.: 0282 6512884

### Tasfiye

Elektrikli el aleti, aksesuar ve ambalaj malzemesi çevre dostu bir yöntemle tasfiye edilmek üzere tekrar kazanım merkezine gönderilmelidir.

Elektrikli el aletlerini evsel çöplerin içine atmayın!

#### Sadece AB üyesi ülkeler için:



Elektrikli el aletleri ve eski elektronik aletlere ilişkin 2002/96/AT sayılı Avrupa Birliği yönetmeliği ve bunların tek tek ülkelerin hükümlerine uyarlanması uyarınca, kullanım ömrünü tamamlamış elektrikli el aletleri ayrı ayrı toplanmak ve çevre dostu bir yöntemle tasfiye edilmek üzere yeniden kazanım merkezlerine gönderilmek zorundadır.

**Değişiklik haklarımız saklıdır.**

## Polski

### Wskazówki bezpieczeństwa

#### OGÓLNE PRZEPISY BEZPIECZEŃSTWA DLA ELEKTRONARZĘDZIA

**UWAGA** Aby zabezpieczyć się przed porażeniem elektrycznym, niebezpieczeństwem skaleczenia się i groźbą pożaru podczas użytkowania elektronarzędzia należy stosować następujące podstawowe środki bezpieczeństwa.

**Przed przystąpieniem do użytkowania elektronarzędzia należy przeczytać wszystkie wskazówki; wskazówki bezpieczeństwa należy starannie przechowywać.**

Używane we wskazówkach bezpieczeństwa pojęcie „elektronarzędzie” odnosi się do elektronarzędzi, zasilanych z sieci (z przewodem sieciowym) oraz do elektronarzędzi, zasilanych akumulatorami (bez przewodu sieciowego).

#### Bezpieczeństwo miejsca pracy

- ▶ **Stanowisko pracy należy utrzymywać w czystości i dobrze oświetlone.** Nieporządek w miejscu pracy lub nieoświetlona przestrzeń robocza mogą być przyczyną wypadków.
- ▶ **Nie należy pracować tym elektronarzędziem w otoczeniu zagrożonym wybuchem, w którym znajdują się np. łatwopalne ciecze, gazy lub pyły.** Podczas pracy elektronarzędziem wytwarzają się iskry, które mogą spowodować zapłon.
- ▶ **Podczas użytkowania urządzenia zwrócić uwagę na to, aby dzieci i inne osoby postronne znajdowały się w bezpiecznej odległości.** Odwrócenie uwagi może spowodować utratę kontroli nad narzędziem.

#### Bezpieczeństwo elektryczne

- ▶ **Wtyczka elektronarzędzia musi pasować do gniazda. Nie wolno zmieniać wtyczki w jakikolwiek sposób. Nie wolno używać wtyków adapterowych w przypadku elektronarzędzi z uzziemieniem ochronnym.** Niezmiennione wtyczki i pasujące gniazda zmniejszają ryzyko porażenia prądem.
- ▶ **Należy unikać kontaktu z uzziemionymi powierzchniami jak rury, grzejniki, piece i lodówki.** Ryzyko porażenia prądem jest większe, gdy ciało użytkownika jest uzziemione.
- ▶ **Urządzenie należy zabezpieczyć przed deszczem i wilgocią.** Przedostanie się wody do elektronarzędzia podwyższa ryzyko porażenia prądem.
- ▶ **Nigdy nie należy używać przewodu do innych czynności. Nigdy nie należy nosić elektronarzędzia, trzymając je za przewód, ani używać przewodu do zawieszania urządzenia; nie wolno też wyciągać wtyczki z gniazdka pociągając za przewód. Przewód należy chronić przed wysokimi temperaturami, należy go trzymać z dala od oleju, ostrych krawędzi lub ruchomych części urządzenia.** Uszkodzone lub splecione przewody zwiększają ryzyko porażenia prądem.

- ▶ **W przypadku pracy elektronarzędziem pod gołym niebem, należy używać przewodu przedłużającego, dostosowanego również do zastosowań zewnętrznych.** Użycie właściwego przedłużacza (dostosowanego do pracy na zewnątrz) zmniejsza ryzyko porażenia prądem.
- ▶ **Jeżeli nie da się uniknąć zastosowania elektronarzędzia w wilgotnym otoczeniu, należy użyć wyłącznika ochronnego różnicowo-prądowego.** Zastosowanie wyłącznika ochronnego różnicowo-prądowego zmniejsza ryzyko porażenia prądem.

#### Bezpieczeństwo osób

- ▶ **Podczas pracy z elektronarzędziem należy zachować ostrożność, każdą czynność wykonywać uważnie i z rozwagą. Nie należy używać elektronarzędzia, gdy się zmęczonym lub będąc pod wpływem narkotyków, alkoholu lub lekarstw.** Moment nieuwagi przy użyciu elektronarzędzia może stać się przyczyną poważnych urazów ciała.
- ▶ **Należy nosić osobiste wyposażenie ochronne i zawsze okulary ochronne.** Noszenie osobistego wyposażenia ochronnego – maski przeciwpyłowej, obuwia z podeszwami przeciwpoślizgowymi, kasku ochronnego lub środków ochrony słuchu (w zależności od rodzaju i zastosowania elektronarzędzia) – zmniejsza ryzyko obrażeń ciała.
- ▶ **Należy unikać niezamierzonego uruchomienia narzędzia. Przed włożeniem wtyczki do gniazdka i/lub podłączeniem do akumulatora, a także przed podniesieniem lub przeniesieniem elektronarzędzia, należy upewnić się, że elektronarzędzie jest wyłączone.** Trzymanie palca na wyłączniku podczas przenoszenia elektronarzędzia lub podłączenie do prądu włączanego narzędzia, może stać się przyczyną wypadków.
- ▶ **Przed włączeniem elektronarzędzia, należy usunąć narzędzia nastawcze lub klucze.** Narzędzie lub klucz, znajdujący się w ruchomych częściach urządzenia mogą doprowadzić do obrażeń ciała.
- ▶ **Należy unikać nienaturalnych pozycji przy pracy. Należy dbać o stabilną pozycję przy pracy i zachowanie równowagi.** W ten sposób możliwa będzie lepsza kontrola elektronarzędzia w nieprzewidzianych sytuacjach.
- ▶ **Należy nosić odpowiednie ubranie. Nie należy nosić luźnego ubrania ani biżuterii. Włosy, ubranie i rękawice należy trzymać z daleka od ruchomych części.** Luźne ubranie, biżuteria lub długie włosy mogą zostać wciągnięte przez ruchome części.
- ▶ **Jeżeli istnieje możliwość zamontowania urządzeń odsysających i wychwytyjących pył, należy upewnić się, że są one podłączone i będą prawidłowo użyte.** Użycie urządzenia odsysającego pył może zmniejszyć zagrożenie pyłami.

#### Prawidłowa obsługa i eksploatacja elektronarzędzi

- ▶ **Nie należy przeciążać urządzenia. Do pracy używać narzędzi elektronarzędzia, które są do tego przewidziane.** Odpowiednio dobranym elektronarzędziem pracuje się w danym zakresie wydajności lepiej i bezpieczniej.

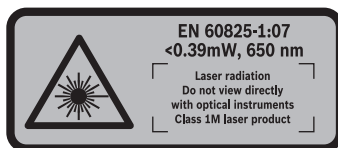
- ▶ **Nie należy używać elektronarzędzia, którego włącznik/wyłącznik jest uszkodzony.** Elektronarzędzie, którego nie można włączyć lub wyłączyć jest niebezpieczne i musi zostać naprawione.
- ▶ **Przed regulacją urządzenia, wymianą osprzętu lub po zaprzestaniu pracy narzędziem, należy wyciągnąć wtyczkę z gniazda i/lub usunąć akumulator.** Ten środek ostrożności zapobiega niezamierzonemu włączeniu się elektronarzędzia.
- ▶ **Nie używane elektronarzędzia należy przechowywać w miejscu niedostępnym dla dzieci. Nie należy udostępnić narzędzia osobom, które go nie znają lub nie przeczytały niniejszych przepisów.** Używane przez niedoświadczone osoby elektronarzędzia są niebezpieczne.
- ▶ **Konieczna jest należyta konserwacja elektronarzędzia. Należy kontrolować, czy ruchome części urządzenia działają bez zarzutu i nie są zablokowane, czy części nie są pęknięte lub uszkodzone w taki sposób, który miałby wpływ na prawidłowe działanie elektronarzędzia. Uszkodzone części należy przed użyciem urządzenia oddać do naprawy.** Wiele wypadków spowodowanych jest przez niewłaściwą konserwację elektronarzędzi.
- ▶ **Należy stale dbać o ostrość i czystość narzędzi tnących.** O wiele rzadziej dochodzi do zakleszczenia się narzędzia tnącego, jeżeli jest ono starannie utrzymane. Zadbane narzędzia łatwiej się też prowadzi.
- ▶ **Elektronarzędzia, osprzęt, narzędzia pomocnicze itd. należy używać zgodnie z niniejszymi zaleceniami. Uwzględnić należy przy tym warunki i rodzaj wykonywanej pracy.** Niezgodne z przeznaczeniem użycie elektronarzędzia może doprowadzić do niebezpiecznych sytuacji.

#### Serwis

- ▶ **Naprawę elektronarzędzia należy zlecić jedynie wykwalifikowanemu fachowcowi i przy użyciu oryginalnych części zamiennych.** To gwarantuje, że bezpieczeństwo urządzenia zostanie zachowane.

#### Wskazówki dotyczące bezpieczeństwa pracy ukończeniami do paneli

- ▶ **W zakres dostawy elektronarzędzia wchodzi tabliczka ostrzegawcza (na schemacie elektronarzędzia znajdującym się na stronie graficznej oznaczona jest ona numerem 38).**



- ▶ **Jeżeli tabliczka ostrzegawcza nie została napisana w języku polskim, zaleca się, aby jeszcze przed wprowadzeniem urządzenia do eksploatacji nakleić na nią wchodzącą w zakres dostawy etykietę w języku polskim.**
- ▶ **Należy dbać o czytelność tabliczek ostrzegawczych, znajdujących się na elektronarzędziu.**

- ▶ **Nie wolno w żadnym wypadku stawać na elektronarzędziu.** W przypadku przewrócenia się elektronarzędzia lub niezamierzonego kontaktu z tarczą pilarską może dojść do poważnych obrażeń.
- ▶ **Należy upewnić się, czy osłona funkcjonuje prawidłowo i czy może się swobodnie poruszać.** W żadnym wypadku nie wolno blokować osłony w położeniu otwartym.
- ▶ **Nie usuwać nigdy ścinów, wiórów itp. z obszaru pracy piły podczas gdy jest ona włączona.** Zawsze ustawić najpierw głowicę w pozycji spoczynku i wyłączyć elektronarzędzie.
- ▶ **Przed przyłożeniem elektronarzędzia do przedmiotu obrabianego należy je uruchomić.** W przeciwnym wypadku tarcza pilarska może zakleszczyc się w przedmiocie obrabianym i spowodować odrzut.
- ▶ **Uchwyty muszą być zawsze suche, czyste oraz nie zanieczyszczone olejem lub smarem.** Zatłuszczone, zanieczyszczone olejem uchwyty są śliskie i powodują utratę kontroli nad narzędziem.
- ▶ **Przed użyciem elektronarzędzia usunąć z płaszczyzny roboczej, oprócz przedmiotu obrabianego, wszystkie narzędzia nastawcze, wióry itp.** Małe kawałki drewna lub inne przedmioty, które zetkną się z obracającą się tarczą pilarską, mogą zostać odrzucone z dużą prędkością w kierunku osoby obsługującej.
- ▶ **Podłogę należy regularnie oczyszczać z wiórów drewnianych i resztek obrabianego materiału.** Istnieje niebezpieczeństwo poślizgnięcia się lub potknięcia.
- ▶ **Element obrabiany należy zawsze unieruchomić. Nie obrabiać przedmiotów, które są za małe aby je można było unieruchomić.** W innym wypadku odstęp między ręką obsługującą a obracającą się tarczą pilarską będzie za mały.
- ▶ **Elektronarzędzie należy stosować wyłącznie do materiałów, które zostały podane w rozdziale dotyczącym użytkowania zgodnego z przeznaczeniem.** W przeciwnym wypadku elektronarzędzie może ulec przeciężeniu.
- ▶ **W przypadku zakleszczenia się tarczy pilarskiej w materiale należy wyłączyć elektronarzędzie i mocno przytrzymać obrabiany przedmiot aż do całkowitego zatrzymania się tarczy. Aby uniknąć zjawiska odrzutu, obrabiany przedmiot można poruszyć dopiero po całkowitym zatrzymaniu się biegu tarczy.** Przed ponownym uruchomieniem elektronarzędzia należy skontrolować usunąć przyczynę zakleszczenia się tarczy.
- ▶ **Nie należy używać tępych lub uszkodzonych tarcz pilarskich.** Tarcze tnące z tępymi lub niewłaściwie ustawionymi zębami powodują – przez zbyt wąski rżaz – zwiększone tarcie, zaklinowanie się tarczy w materiale i odrzut.
- ▶ **Należy zawsze stosować tarcze pilarskie o właściwych rozmiarach zewnętrznych i o odpowiednim otworze mocowania tarczy (np. w kształcie gwiazdy lub okrągłym).** Tarcze tnące, które nie odpowiadają danemu typowi pilarki, nie zapewniają dokładnego ruchu obrotowego i prowadzą do utraty kontroli nad elektronarzędziem.



156 | Polski

- ▶ **Nie używać tarcz pilarskich z wysokostopowej stali szybkoobrotowej HSS.** Tarcze z tej stali mogą łatwo się złać.
- ▶ **Nie dotykać tarczy pilarskiej po zakończeniu cięcia, zanim tarcza się nie ochłodzi.** Tarcza rozgrzewa się bardzo podczas cięcia.
- ▶ **Nie używać nigdy narzędzia bez podkładki. Uszkodzoną podkładkę należy wymienić.** Podczas pracy z uszkodzoną podkładką istnieje niebezpieczeństwo zranienia tarczą.
- ▶ **Należy regularnie kontrolować przewód, a w razie jego uszkodzenia należy zlecić jego naprawę w autoryzowanym serwisie elektronarzędzie firmy Bosch. Uszkodzone przedłużacze należy wymienić na nowe.** Tylko w ten sposób zagwarantowane zostanie zachowanie bezpieczeństwa elektronarzędzia.
- ▶ **Nie używane elektronarzędzie należy przechowywać w bezpiecznym miejscu. Miejsce przechowywania musi być suche i zamykane na klucz.** Tylko w ten sposób można zagwarantować, że elektronarzędzie nie zostanie uszkodzone lub że nie dostanie się w ręce niedoświadczonych osób.
- ▶ **Nie wolno kierować wiązki laserowej w stronę osób i zwierząt, nie wolno również spoglądać w wiązkę.** Niniejsze elektronarzędzie emituje promieniowanie laserowe klasy 1M zgodnie z normą EN 60825-1. Bezpośrednie patrzenie w wiązkę – w szczególności przez przyrządy optyczne skupiające promienie świetlne, takie jak na przykład lornetka itp. – jest potencjalnie niebezpieczne dla oczu.
- ▶ **Nie zamieniać wbudowanego lasera na laser innego typu.** Laser nie pasujący do niniejszego elektronarzędzia może być źródłem zagrożenia dla osób.
- ▶ **Należy zabezpieczyć obrabiany przedmiot.** Zamocowanie obrabianego przedmiotu w urządzeniu mocującym lub imadle jest bezpieczniejsze niż trzymanie go w ręku.
- ▶ **Nie należy pozostawiać bez nadzoru narzędzia, zanim się ono całkowicie nie zatrzyma.** Poruszające się siłą inercji narzędzia robocze mogą spowodować obrażenia.
- ▶ **Nie wolno używać elektronarzędzia z uszkodzonym przewodem. Nie należy dotykać uszkodzonego przewodu; w przypadku uszkodzenia przewodu podczas pracy, należy wyciągnąć wtyczkę z gniazda.** Uszkodzone przewody podwyższają ryzyko porażenia prądem.

## Symbole

Następujące symbole mogą być ważne podczas użytkowania elektronarzędzia. Proszę zapamiętać te symbole i ich znaczenia. Właściwa interpretacja symboli ułatwi użytkownikowi lepsze i bezpieczniejsze użytkowanie urządzenia.

### Symbole i ich znaczenia



- ▶ **Promieniowanie laserowe**  
**Nie spoglądać w wiązkę przez przyrządy optyczne**  
**Urządzenie laserowe klasy 1M**

### Symbole i ich znaczenia



- ▶ **Trzymać dłonie z dala od obszaru pracy piły podczas gdy jest ona włączona.** Zetknięcie się z obracającą się tarczą piły oznacza niebezpieczeństwo zranienia.



- ▶ **Należy stosować maskę przeciwpyłową.**



- ▶ **Należy stosować okulary ochronne.**



- ▶ **Należy stosować środki ochrony słuchu.** Wpływ hałasu może spowodować utratę słuchu.



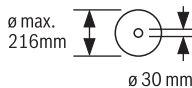
- ▶ **Niebezpieczna strefa! W miarę możliwości nie zbliżać do tej strefy rąk, palców czy ramion.**



Do cięć ukośnych ruchoma szyna oporowa musi być wysunięta na zewnątrz.



Wystające końce obrabianych elementów należy podeprzeć za pomocą przedłużeń stołu.



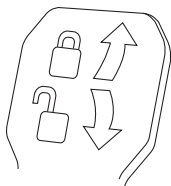
Należy zwrócić uwagę na wymiary tarczy pilarskiej. Średnica otworu musi pasować bez luzu do wrzeciona. Nie należy stosować adapterów, złączek lub wężynek.

**Symbole i ich znaczenia**

Nie wolno wyrzucać elektronarzędzi do odpadów z gospodarstwa domowego!

**Tylko dla państw należących do UE:**

Zgodnie z europejską wytyczną 2002/96/WE o starych, zużytych narzędziach elektrycznych i elektronicznych i jej stosowania w prawie krajowym, wyeliminowane niezdatne do użycia elektronarzędzia należy zbierać osobno i doprowadzić do ponownego użytkowania zgodnego z zasadami ochrony środowiska.

**Dźwignia blokująca jest zamknięta:**

Nastawiony pionowy kąt uciosu głowicy narzędzia jest utrzymywany.

**Dźwignia blokująca jest otwarta:**

Istnieje możliwość ustawiania pionowych kątów uciosu.

**Opis urządzenia i jego zastosowania**

**Należy przeczytać wszystkie wskazówki i przepisy.** Błędy w przestrzeganiu poniższych wskazówek mogą spowodować porażenie prądem, pożar i/lub ciężkie obrażenia ciała.

**Użycie zgodne z przeznaczeniem**

Elektronarzędzie jest urządzeniem stacjonarnym, przeznaczonym do wzdłużnego i poprzecznego cięcia po linii prostej miękkich i twardych gatunków drewna, płyt wiórowych i płyt pilśniowych. Możliwe są przy tym poziome kąty uciosu – od  $-52^\circ$  do  $+60^\circ$ , jak również pionowe – od  $-2^\circ$  do  $+47^\circ$ .

Możliwe jest też cięcie profili aluminiowych i tworzyw sztucznych, jednakże konieczne jest użycie odpowiednich tarcz.

**Przedstawione graficznie komponenty**

Numeracja przedstawionych graficznie komponentów odnosi się do rysunku elektronarzędzia na stronie graficznej.

- 1 Przyciągarka
- 2 Wyrzut wiórów
- 3 Uchwyt transportowy
- 4 Śruba regulacyjna ogranicznika głębokości
- 5 Osłona lasera
- 6 Rolka ślizgowa
- 7 Włącznik/wyłącznik
- 8 Uchwyt
- 9 Wyłącznik do odblokowania głowicy narzędzia
- 10 Osłona (pokrywa ochronna)
- 11 Osłona wahliwa (dolna)
- 12 Tarcza pilarska
- 13 Przedłużka stołu pilarskiego
- 14 Ogranicznik cięcia

- 15 Stół pilarski
- 16 Dźwignia zaciskowa przedłużki stołu pilarskiego
- 17 Skala dla kątów uciosu (poziom)
- 18 Podkładka
- 19 Klamra mocująca
- 20 Gałka nastawcza dla dowolnych kątów uciosu (poziom)
- 21 Dźwignia wstępnego ustawiania kątów uciosu (poziom)
- 22 Zabezpieczenie przed wywróceniem się
- 23 Wskaźnik kąta cięcia (poziom)
- 24 Nacięcia dla standardowych kątów uciosu
- 25 Otwory montażu
- 26 Zagłębienia
- 27 Przewodząca szyna oporowa
- 28 Śruba mocująca ruchomej szyny oporowej
- 29 Ścisk stolarski
- 30 Ogranicznik dla standardowych kątów uciosu w pionie  $45^\circ$ ,  $22,5^\circ$  i  $33,9^\circ$
- 31 Osłona przeciwwirowa
- 32 Ogranicznik głębokości
- 33 Śruba mocująca przyciągarki
- 34 Kluczek imbusowy (5 mm)
- 35 Otwory ścisłu stolarskiego
- 36 Ogranicznik długości\*
- 37 Zabezpieczenie transportowe
- 38 Tabliczka ostrzegawcza lasera
- 39 Przełącznik dla lasera (znakowanie linii cięcia)
- 40 Dźwignia mocująca dla dowolnego kąta uciosu (pion)
- 41 Skala dla kątów uciosu (pion)
- 42 Wskaźnik kąta cięcia (pion)
- 43 Ogranicznik dla pionowych standardowych kątów  $0^\circ$
- 44 Blokada wrzeczona
- 45 Śruba z gniazdem 6-kt (5 mm) do zamocowania tarczy pilarskiej
- 46 Podkładka mocująca
- 47 Wewnętrzny kołnierzyk mocujący
- 48 Pręt gwintowany
- 49 Śruby podkładki
- 50 Śruba mocująca ogranicznika długości\*
- 51 Śruba zaciskowa ogranicznika długości\*
- 52 Śruba nastawcza do pozycjonowania lasera (równoległość)
- 53 Wkręt zderzakowy dla kąta uciosu  $0^\circ$  (pionowo)
- 54 Śruba dla wskaźnika kąta cięcia (pion)
- 55 Wkręt zderzakowy dla kąta uciosu  $45^\circ$  (pionowo)
- 56 Śruba dla wskaźnika kąta cięcia (poziom)
- 57 Osłona soczewki lasera
- 58 Taśma na rzepy

\*Przedstawiony na rysunkach lub opisany w instrukcji użytkownika osprzęt nie wchodzi w skład wyposażenia standardowego. Kompletny asortyment wyposażenia dodatkowego można znaleźć w naszym katalogu osprzętu.

158 | Polski

**Dane techniczne**

Piła do cięcia paneli		GCM 8 SJL		
Numer katalogowy		3 601 M19 160	3 601 M19 190	3 601 M19 1..
Moc znamionowa	W	1250	1400	1600
Prędkość obrotowa bez obciążenia	min <sup>-1</sup>	5500	5500	5500
Ogranicznik prądu rozruchowego		●	●	●
Typ lasera	nm	650	650	650
	mW	< 0,39	< 0,39	< 0,39
Klasa lasera		1M	1M	1M
Ciężar odpowiednio do EPTA-Procedure 01/2003	kg	17,3	17,3	17,3
Klasa ochrony		□/II	□/II	□/II
Dopuszczalne rozmiary przedmiotu przeznaczonego do obróbki (maks./min.) sprawdź na stronie 162.				
Dane aktualne są dla napięcia znamionowego [U] 230 V. Przy napięciach odbiegających od powyższego i w przypadku modeli specyficznych dla danej kraju dane te mogą się różnić.				

**Wymiary odpowiednich tarcz pilarskich**

Średnica tarczy pilarskiej	mm	210 – 216
Grubość tarczy	mm	1,3 – 1,8
Średnica otworu	mm	30

**Informacja na temat hałasu i wibracji**

Wartości pomiarowe hałasu określono zgodnie z normą EN 61029.

Określony wg skali A poziom hałasu emitowanego przez urządzenie wynosi standardowo: poziom ciśnienia akustycznego 99 dB(A); poziom mocy akustycznej 112 dB(A). Niepewność pomiaru K = 3 dB.

**Stosować środki ochrony słuchu!**

Wartości łączne drgań  $a_h$  (suma wektorowa z trzech kierunków) i niepewność pomiaru K oznaczone zgodnie z normą EN 61029 wynoszą:

$$a_h = 2,5 \text{ m/s}^2, K = 1,5 \text{ m/s}^2.$$

Podany w niniejszej instrukcji poziom drgań pomierzony został zgodnie z określoną przez normę EN 61029 procedurą pomiarową i może zostać użyty do porównywania elektronarzędzi. Można go też użyć do wstępnej oceny ekspozycji na drgania.

Podany poziom drgań jest reprezentatywny dla podstawowych zastosowań elektronarzędzia. Jeżeli elektronarzędzie użyte zostanie do innych zastosowań lub z innymi narzędziami roboczymi, a także jeśli nie będzie wystarczająco konserwowane, poziom drgań może odbiegać od podanego. Podane powyżej przyczyny mogą spowodować podwyższenie ekspozycji na drgania podczas całego czasu pracy.

Aby dokładnie ocenić ekspozycję na drgania, trzeba wziąć pod uwagę także okresy, gdy urządzenie jest wyłączone, lub gdy jest wprawdzie włączone, ale nie jest używane do pracy. W ten sposób łączna (obliczana na pełny wymiar czasu pracy) ekspozycja na drgania może okazać się znacznie niższa.

Należy wprowadzić dodatkowe środki bezpieczeństwa, mające na celu ochronę operatora przed skutkami ekspozycji na drgania, np.: konserwacja elektronarzędzia i narzędzi roboczych, zabezpieczenie odpowiedniej temperatury rąk, ustalenie kolejności operacji roboczych.

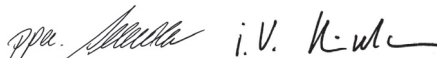
**Deklaracja zgodności** 

Oświadczamy z pełną odpowiedzialnością, że produkt, przedstawiony w „Dane techniczne”, odpowiada wymaganiom następujących norm i dokumentów normatywnych: EN 61029, EN 60825-1 – zgodnie z wymaganiami dyrektyw: 2011/65/UE, 2004/108/WE, 2006/42/WE.

Dokumentacja techniczna (2006/42/WE):

Robert Bosch GmbH, PT/ETM9,  
D-70745 Leinfelden-Echterdingen

Dr. Egbert Schneider      Helmut Heinzelmann  
Senior Vice President      Head of Product Certification  
Engineering                      PT/ETM9



Robert Bosch GmbH, Power Tools Division  
D-70745 Leinfelden-Echterdingen  
Leinfelden, 05.11.2012

**Montaż**

► **Należy unikać niezamierzonego uruchomienia narzędzia. Podczas montażu oraz podczas innych prac przy elektronarzędziu wtyczka urządzenia nie może być podłączona do zasilania.**

**Zakres dostawy**

Przed pierwszym uruchomieniem elektronarzędzia sprawdzić, czy wszystkie niżej wymienione części zostały dostarczone:

- Piła do cięcia paneli z wstępnie zamontowaną tarczą pilarską
- Ścisk stolarski **29**
- Klucz imbusowy **34**

**Wskazówka:** Skontrolować elektronarzędzie pod kątem ewentualnych uszkodzeń.

Przed dalszym użytkowaniem elektronarzędzie sprawdzić dokładnie systemy kontrolne i zabezpieczające lub lekko uszkodzone części pod kątem ich bezbłędności i zgodności z przeznaczeniem funkcjonowania. Sprawdzić, czy ruchome części

funkcjonują bezbłędnie i czy się nie zakleszczają oraz czy któreś części nie są uszkodzone. Wszystkie części muszą być prawidłowo zamontowane oraz spełniać wszystkie warunki niezbędne do bezbłędnej funkcjonowania.

Naprawę lub wymianę uszkodzonych systemów kontrolnych i zabezpieczających oraz uszkodzonych części należy zlecić autoryzowanej jednostce serwisowej.

### Montaż stacjonarny lub ustawienie bez montażu

- ▶ **Dla zagwarantowania bezpiecznej obsługi, należy przed użyciem przymocować elektronarzędzie do równej i stabilnej powierzchni pracy (np. ławy roboczej).**

#### Montaż na płaszczyźnie roboczej (zob. rys. A – B)

- Przymocować elektronarzędzie odpowiednimi śrubami do płaszczyzny roboczej. Otwory na śruby **25**.

lub

- Za pomocą dostępnych w handlu ściśków stolarskich przymocować elektronarzędzie za nożki do płaszczyzny roboczej.

#### Montaż na stole roboczym firmy Bosch

Dzięki stopkom przestawianym na wysokość stoły robocze do ukośnic GTA, wyprodukowane przez firmę Bosch zapewniają pewne zamocowanie elektronarzędzia na każdym podłożu. Błaty stołu zapewniają optymalne podparcie dłuższych elementów.

- ▶ **Zapoznać się ze wszystkimi instrukcjami oraz wskazówkami bezpieczeństwa dołączonymi do stołu.** Błędy w przestrzeganiu tych wskazówek i instrukcji mogą spowodować porażenie prądem, pożar i/lub ciężkie obrażenia ciała.

- ▶ **Zmontować prawidłowo stół przed zamontowaniem do niego elektronarzędzia.** Bezbłędne zmontowanie stołu zapobiega jego zawaleniu się.

- Zamocować elektronarzędzie na stole roboczym w pozycji transportowej.

#### Ustawienie elektronarzędzia bez jego zamocowania (nie zaleca się!) (zob. rys. C)

Jeżeli w wyjątkowych przypadkach nie byłoby możliwości przymocowania elektronarzędzia do płaskiej i stabilnej płaszczyzny roboczej, można ustawić narzędzie tymczasowo z zabezpieczeniem przed wyrwieniem się.

- ▶ **Bez zabezpieczenia przed wyrwieniem się elektronarzędzie stoi niepewnie i może się przewrócić, zwłaszcza podczas cięcia pod maksymalnym kątem.**

- Pałak stabilizujący **22** należy odchylić do tyłu lub do zewnątrz – w taki sposób, aby elektronarzędzie stało prosto na powierzchni roboczej.

### Odsysanie pyłów/wiórów

Pyły niektórych materiałów, na przykład powłok malarskich z zawartością ołowiu, niektórych gatunków drewna, minerałów lub niektórych rodzajów metalu, mogą stanowić zagrożenie dla zdrowia. Bezpośredni kontakt fizyczny z pyłami lub przedostanie się ich do płuc może wywołać reakcje alergiczne i/lub choroby układu oddechowego operatora lub osób znajdujących się w pobliżu.

Niektóre rodzaje pyłów, np. dębiny lub buczyny uważane są za rakotwórcze, szczególnie w połączeniu z substancjami do obróbki drewna (chromiany, impregnaty do drewna). Materiały, zawierające azbest mogą być obrabiane jedynie przez odpowiednio przeszkolony personel.

- Należy zawsze stosować odsysanie pyłu.
- Należy zawsze dbać o dobrą wentylację stanowiska pracy.
- Zaleca się noszenie maski przeciwpyłowej z pochłaniaczem klasy P2.

Należy stosować się do aktualnie obowiązujących w danym kraju przepisów, regulujących zasady obchodzenia się z materiałami przeznaczonymi do obróbki.

- ▶ **Należy unikać gromadzenia się pyłu na stanowisku pracy.** Pyły mogą się z łatwością zapalić.

System odsysania pyłu i wiórów może się zablokować pyłem, wiórami lub kawałkami obrabianego materiału.

- Wyłączyć elektronarzędzie i wyjąć wtyczkę sieciową z gniazda.
- Odczekać, aby tarcza pilarska całkowicie się zatrzymała.
- Znaleźć przyczynę blokady i usunąć ją.

#### Odsysanie zewnętrzne

Do wyrzutu wiórów **2** można też podłączyć rurę odkurzacza (Ø 35 mm).

- Połączyć rurę odkurzacza z króćcem wyrzutu wiórów **2**. Odkurzacze musi być dostosowany do rodzaju obrabianego materiału.

Do odsysania szczególnie niebezpiecznych dla zdrowia pyłów rakotwórczych należy używać odkurzacza specjalnego.

### Wymiana tarczy tnącej (patrz szkic D1–D4)

- ▶ **Podczas montażu tarczy pilarskiej używać rękawic ochronnych.** Przy kontakcie z tarczą pilarską istnieje niebezpieczeństwo zranienia.

Stosować należy wyłącznie tarcze, których maksymalnie dopuszczalna prędkość wyższa jest od prędkości obrotowej elektronarzędzia bez obciążenia.

Stosować należy wyłącznie tarcze tnące, których parametry są zgodne z podanymi w niniejszej instrukcji obsługi ultiote i zostały przetestowane zgodnie z wymaganiami normy EN 847-1 i odpowiednio oznakowane.

Stosować należy wyłącznie tarcze, które zostały polecane przez producenta elektronarzędzia i które są dostosowane do rodzaju materiału, przeznaczonego do obróbki.

#### Demontaż tarczy pilarskiej

- Ustawić elektronarzędzie w pozycji roboczej.
- Przekręcić śrubę z gniazdem sześciokątnym **45** za pomocą klucza imbusowego (5 mm) **34**, wciskając równocześnie blokadę wrzeciona **44** tak, aby zaskoczyła ona w zapadce.
- Trzymając blokadę wrzeciona **44** wciśniętą, wykręcić śrubę **45** w kierunku zgodnym z ruchem wskazówek zegara (gwint lewy!).
- Zdjąć kołnierz mocujący **46**.
- Wcisnąć wyłącznik z blokadą **9** a następnie odchylić osłonę wahliwą **11** do oporu do tyłu.
- Przytrzymać osłonę w tej pozycji i wyjąć tarczę pilarską **12**.
- Przesunąć osłonę powoli ku dołowi.

## 160 | Polski

**Montaż tarczy pilarskiej**

W razie potrzeby oczyścić przed montażem wszystkie części, które mają być zamontowane.

- Wcisnąć wyłącznik z blokadą **9**, odchylić osłonę wahliwą **11** do oporu do tyłu i przytrzymać ją w tej pozycji.
- Nałożyć nową tarczę pilarską na wewnętrzny kołnierz mocujący **47**.

► **Podczas montażu należy zwrócić uwagę na to, by kierunek cięcia zębów (kierunek strzałki na tarczy pilarskiej) zgadzał się z kierunkiem strzałki na osłonie!**

- Przesunąć osłonę powoli ku dołowi.
- Nałożyć kołnierz mocujący **46** i śrubę **45**. Wcisnąć blokadę wrzeczona **44**, tak aby zaskoczyła ona w zapadce, a następnie dokręcić śrubę, obracając ją w kierunku przeciwnym do ruchu wskazówek zegara.

**Praca**

► **Przed wszystkimi pracami przy elektronarzędziu należy wyciągnąć wtyczkę z gniazda.**

**Zabezpieczenie transportowe (zob. rys. E)**

Zabezpieczenie transportowe **37** ułatwia obchodzenie się z elektronarzędziem podczas jego transportu.

**Odbezpieczanie elektronarzędzia (pozycja pracy)**

- Przesunąć głowicę narzędzia, trzymając za uchwyt **8** lekko do dołu, aby odciążyć zabezpieczenie transportowe **37**.
- Wysunąć zabezpieczenie transportowe **37** w całości na zewnątrz.
- Przesunąć powoli głowicę do góry.

**Zabezpieczanie elektronarzędzia (pozycja transportowa)**

- Jeżeli śruba mocująca **33** jest zaciągnięta, należy ją włożyć. Przesunąć głowicę elektronarzędzia całkowicie do przodu i ponownie mocno dokręcić śrubę mocującą.
- Przekręcić śrubę regulacyjną **4** całkowicie do góry.
- Aby zablokować stół pilarski **15**, należy dokręcić gałkę nastawczą **20**.
- Wcisnąć wyłącznik z blokadą **9** i przesunąć głowicę elektronarzędzia, prowadząc ją za uchwyt **8** powoli w dół.
- Przesunąć głowicę narzędzia do tego stopnia na dół, aby można było całkowicie wcisnąć do dołu zabezpieczenie transportowe **37**.

**Przygotowanie pracy****Przedłużanie stołu pilarskiego (zob. rys. F)**

Długie przedmioty obrabiane muszą być podparte na całej swej długości.

Za pomocą specjalnych przedłużek **13** można powiększyć powierzchnię stołu pilarskiego w prawą lub w lewą stronę.

- Odchylić dźwignię blokującą **16** do góry.
- Pociągnąć przedłużkę stołu pilarskiego **13** aż do osiągnięcia pożądanej długości.
- Aby zablokować przedłużkę stołu, należy docisnąć dźwignię **16** ponownie do dołu.

**Przesuwanie szyny oporowej (zob. rys. G)**

Do wykonywania cięć ukośnych, ruchomą szynę oporową **27** należy bądź przesunąć, bądź całkowicie usunąć.

Kąt uciosu		
pion	poziom	
-2° – 47°	≤ 44°	– <b>Zwołnić</b> śrubę mocującą <b>28</b> .
	(w prawo)	– Całkowicie wyciągnąć ruchomą szynę oporową <b>27</b> , pociągając ją do zewnątrz.
0° – 47°	≥ 45°	– <b>Usunąć</b> śrubę mocującą <b>28</b> .
	(w prawo)	– Całkowicie wyciągnąć ruchomą szynę oporową <b>27</b> , pociągając ją do zewnątrz.
		– Odchylić ruchomą szynę oporową całkowicie do góry.

**Unieruchamianie przedmiotu obrabianego (zob. rys. H)**

Aby zagwarantować optymalne bezpieczeństwo pracy, należy zawsze unieruchomić przedmiot obrabiany.

Nie obrabiać przedmiotów, które są za małe, aby można było je unieruchomić.

- Docisnąć mocno przedmiot obrabiany do ogranicznika cięcia **14**.
- Włożyć dołączony do zestawu ścisk stolarski **29** do jednego z przeznaczonych dla niego otworu **35**.
- Pręt gwintowany **48** zacisku należy dopasować do wysokości obrabianego elementu.
- Dociągnąć gwintowany drążek **48**, unieruchamiając w ten sposób obrabiany element.

**Ustawianie kątów uciosu**

Aby zagwarantować precyzję cięć, należy po intensywnym użytkowaniu skontrolować i w razie potrzeby poprawić podstawowe ustawienia elektronarzędzia (zob. „Kontrola i wykonywanie ustawień podstawowych”, strona 162).

**Ustawianie poziomych standardowych kątów cięcia (zob. rys. I)**

Do szybkiego i precyzyjnego ustawiania często używanych kątów cięcia służą zagłębienia **24** na stole pilarskim:

lewa strona		prawa strona	
0°			
45°	31,6°	22,5°	15°
15°	22,5°	31,6°	45°
60°			

- Poluzować gałkę nastawczą **20**, jeżeli była dokręcona.
- Pociągnąć dźwignię **21** i obrócić stół pilarski **15** dożądanego zagłębienia w prawo lub w lewo.
- Puścić dźwignię. Dźwignia musi słyszalnie zaskoczyć w zagłębieniu.

**Ustawianie dowolnych poziomych kątów cięcia (zob. rys. J)**

Kąt uciosu w poziomie może zostać ustawiony w zakresie od 52° (lewa strona) do 60° (prawa strona).

- Poluzować gałkę nastawczą **20**, jeżeli była dokręcona.
- Pociągnąć dźwignię **21** i wcisnąć jednocześnie klamrę mocującą **19** aż zaskoczy ona w przeznaczony do tego celu rowek. W ten sposób można będzie swobodnie poruszać stołem pilarskim.

- Przytrzymując za gałkę mocującą, obrócić stół pilarski **15**, w lewo lub w prawo na tyle, by wskaźnik **23** wskazywał pożądaną kąt cięcia.
- Dla kątów uciosu przekraczających 45°:**  
Wyciągnąć przedłużkę stołu pilarskiego **13** całkowicie do zewnątrz (zob. „Przedłużanie stołu pilarskiego”, str. 160).
- Dokręcić na powrót gałkę nastawczą **20**.
- Aby zwolnić dźwignię **21** (do ustawiania standardowych kątów ukośnych), należy pociągnąć dźwignię do góry. Klamra mocująca **19** powraca automatycznie do pozycji wyjściowej, a dźwignia **21** będzie mogła ponownie zaskoczyć w rowki **24**.

## Ustawianie pionowych kątów uciosu

### Ustawianie pionowych standardowych kątów cięcia (zob. rys. K)

Dla szybkich i precyzyjnych nastaw często stosowanych kątów uciosu przewidziano przykładnice dla kątów 0°, 45°, 22,5° i 33,9°.

- Zwolnić dźwignię **40**.
- Ustawić ograniczniki **30** lub **43** w następujący sposób:

Kąt uciosu	Ogranicznik	Ustawianie
0°	<b>43</b>	Przesunąć ogranicznik całkowicie do tyłu
45°	<b>30</b>	Obrócić ogranicznik całkiem do przodu
22,5°	<b>30</b>	Obrócić ogranicznik do środka
33,9°	<b>30</b>	Obrócić ogranicznik całkowicie do tyłu

- Przesunąć głowicę przy uchwycie **8**, ustawiając ją w odpowiedniej pozycji.
- Ponownie mocno dociągnąć dźwignię mocującą **40**.

### Ustawianie dowolnych pionowych kątów cięcia

Pionowy kąt uciosu można ustawić w zakresie od –2° do +47°.

- Zwolnić dźwignię **40**.
- Obrócić ogranicznik **30** całkiem do tyłu i pociągnąć ogranicznik **43** całkiem do przodu.  
Dzięki temu do dyspozycji stoi całkowity zakres ruchu.
- Przesunąć głowicę, trzymając za uchwyt **8** aż wskaźnik kąta cięcia **42** pokaże żądany kąt cięcia.
- Przytrzymać głowicę w tej pozycji i mocno dociągnąć dźwignię **40**.

## Uruchamianie

- ▶ **Należy zwrócić uwagę na napięcie sieci! Napięcie źródła prądu musi zgadzać się z danymi na tabliczce znamionowej elektronarzędzia. Elektronarzędzia przeznaczone do pracy pod napięciem 230 V można przyłączyć również do sieci 220 V.**

## Uruchomienie (zob. rys. L)

- W celu **uruchomienia** przesunąć włącznik/wyłącznik **7** w kierunku uchwytu **8**.

**Wskazówka:** Ze względów bezpieczeństwa włącznik/wyłącznik **7** nie może zostać zablokowany do pracy ciągłej. Przez cały czas obróbki musi być wciśnięty przez obsługującego.

Tylko po naciśnięciu przycisku **9**, głowicę narzędzia można poprowadzić do dołu.

- Do **cięcia** należy ciągnąć i równocześnie wciskać włącznik/wyłącznik przycisku blokującego **9**.

## Wyłączenie

- W celu **wyłączenia** należy puścić włącznik/wyłącznik **7**.

Wyłączając nieużywane elektronarzędzie można oszczędzić energię elektryczną.

## Wskazówki dotyczące pracy

### Ogólne wskazówki dotyczące piłowania

- ▶ **Podczas każdego cięcia upewnić się najpierw, czy tarcza pilarska nie styka się z ogranicznikiem cięcia, ściankami stolarskimi czy też z innymi częściami urządzenia. Usunąć ewentualnie zamocowane pomocnicze ograniczniki lub odpowiednio je dopasować.**

Tarcze tnące należy chronić przed upadkiem i udarami. Nie należy poddawać tarcz działaniu sił bocznych.

Nie piłować skrzywionych przedmiotów. Przedmiot obrabiany musi równo przylegać do ogranicznika cięcia.

Długie przedmioty obrabiane muszą być podparte na całej swej długości.

### Oznakowanie linii cięcia (zob. rys. M)

Wiązka laserowa wskazuje linię cięcia tarczą pilarskiej. W ten sposób można dokładnie ustawić przedmiot obrabiany bez potrzeby otwierania osłony.

- Włączyć w tym celu wiązkę laserową przyciskiem **39**.
- Zaznaczyć linię cięcia w przedmiocie obrabianym z prawej strony wiązki laserowej.

**Wskazówka:** Sprawdzić przed rozpoczęciem piłowania, czy linia cięcia jest prawidłowo pokazywana (zob. „Wyregulowanie lasera”, strona 163). Wiązka laserowa może się przestawić z powodu wibracji podczas intensywnego użytkowania elektronarzędzia.

### Pozycja operatora (zob. rys. N)

- ▶ **Nie należy ustawiać się w jednej linii z tarczą z przodu elektronarzędzia. Należy stać zawsze w pozycji lekko przesuniętej w bok.** W ten sposób ciało jest poza zasięgiem ewentualnego odrzutu.

Zachować bezpieczną odległość rąk, palców i ramion od obracającej się tarczy pilarskiej.

- Nie krzyżować ramion przed głowicą urządzenia.

## 162 | Polski

**Dopuszczalne rozmiary przedmiotu przeznaczanego do obróbki**

**Maksymalna wielkość materiału:**

Kąt uciosu		wysokość x szerokość [mm]
poziom	pion	
0°	0°	70 x 312
45° (w lewo/w prawo)	0°	70 x 225
0°	45°	45 x 312
45° (w lewo)	45°	45 x 225
45° (w prawo)	45°	45 x 225

**Minimalna wielkość materiału** (= wszystkie elementy, które mogą zostać przymocowane za pomocą załączonego w dostawie ścisku stolarskiego **29** z lewej lub prawej strony tarczy pilarskiej): 100 x 40 mm (wysokość x szerokość)

**maks. głębokość cięcia** (0°/0°): 70 mm

**Wymiana podkładek (zob. rys. O)**

Czerwone podkładki **18** mogą się zużyć po dłuższym użytkowaniu elektronarzędzia.

Należy wymienić uszkodzone podkładki.

- Ustawić elektronarzędzie w pozycji roboczej.
- Wykręcić śruby **49** za pomocą klucza imbusowego (4 mm) i wyjąć stare podkładki.
- Nałożyć nową prawą podkładkę.
- Przykręcić podkładkę śrubami **49** umieszczając ją jak najbardziej wysuniętą na prawo, tak aby tarcza pilarska na całej długości posuwu nie zetknęła się z podkładką.
- Powtórzyc kroki montażu analogicznie dla lewej podkładki.

**Piłowanie**

► **Dokręć zawsze mocno gałkę nastawczą **20** przed rozpoczęciem cięcia.** W innym przypadku tarcza pilarska mogłaby się zaklinować w przedmiocie obrabianym.

**Cięcie bez ciągnięcia (przycinanie) (zob. rys. P)**

- W celu cięcia bez posuwu (małe przedmioty) poluzować śrubę mocującą **33**, jeżeli była dokręcona. Przesunąć głowicę do oporu w kierunku ogranicznika cięcia **14** i dokręcić ponownie śrubę **33**.
- Ustawić żądany kąt cięcia.
- Unieruchomić przedmiot obrabiany uwzględniając jego wymiary.
- Włączyć elektronarzędzie.
- Wcisnąć wyłącznik z blokadą **9** i przesunąć głowicę elektronarzędzia, prowadząc ją za uchwyt **8** powoli w dół.
- Przepiłować przedmiot obrabiany z równomiernym posuwem.
- Wyłączyć elektronarzędzie i odczekać aż tarcza pilarska zatrzyma się całkowicie.
- Przesunąć głowicę powoli do góry.

**Cięcie z ciągnięciem**

- W celu cięcia z pomocą przyciągarki **1** (szerokie przedmioty obrabiane) poluzować śrubę mocującą **33**, jeżeli była dokręcona.
- Ustawić żądany kąt cięcia.

- Unieruchomić przedmiot obrabiany uwzględniając jego wymiary.
- Odciągnąć głowicę na taką odległość od ogranicznika cięcia **14**, aż tarcza pilarska znajdzie się przed przedmiotem obrabianym.
- Włączyć elektronarzędzie.
- Wcisnąć wyłącznik z blokadą **9** i przesunąć głowicę elektronarzędzia, prowadząc ją za uchwyt **8** powoli w dół.
- Przycisnąć głowicę w kierunku ogranicznika cięcia **14** i przepiłować przedmiot obrabiany z równomiernym posuwem.
- Wyłączyć elektronarzędzie i odczekać aż tarcza pilarska zatrzyma się całkowicie.
- Przesunąć głowicę powoli do góry.

**Piłowanie przedmiotów obrabianych do jednakowej długości (zob. rys. Q)**

Do prostego cięcia jednakowej długości elementów można zastosować prowadnicę wzdłużną **36** (osprzęt).

Prowadnicę wzdłużną można zamontować z obu stron przedłużki stołu pilarskiego **13**.

- Po zwolnieniu śluby blokującej **50** należy odchylić prowadnicę wzdłużną **36** ponad śrubę zaciskową **51**.
- Ponownie dokręcić śrubę blokującą **50**.
- Ustawić przedłużkę stołu pilarskiego **13** na požądaną długość (zob. „Przedłużanie stołu pilarskiego”, str. 160).

**Regulacja ogranicznika głębokości (wcinanie rowków) (zob. rys. R)**

W celu piłowania rowków należy przestawić ogranicznik głębokości.

- Odchylić ogranicznik głębokości **32** do zewnątrz.
- Wcisnąć wyłącznik z blokadą **9** i ustawić głowicę elektronarzędzia w pożądanej pozycji.
- Przekręcić śrubę regulacyjną **4** tak, aby koniec śruby dotykał ogranicznika głębokości **32**.
- Przesunąć głowicę powoli do góry.

**Nietypowe przedmioty obrabiane**

Przy piłowaniu wygiętych lub okrągłych przedmiotów należy je szczególnie starannie zabezpieczyć przed przesuwaniami się. Na linii cięcia nie może powstać szczelina między przedmiotem obrabianym, ogranicznikiem cięcia i stołem pilarskim. W razie potrzeby należy wykonać specjalne uchwyty.

**Kontrola i wykonywanie ustawień podstawowych**

► **Przed wszystkimi pracami przy elektronarzędziu należy wyciągnąć wtyczkę z gniazda.**

Aby zagwarantować precyzję cięć, należy po intensywnym użytkowaniu skontrolować i w razie potrzeby poprawić podstawowe ustawienia elektronarzędzia. Niezbędne jest do tego doświadczenie oraz odpowiednie specjalistyczne narzędzia.

Autoryzowana placówka serwisowa firmy Bosch przeprowadza te prace szybko i niezawodnie.

### Wyregulowanie lasera

**Wskazówka:** Aby móc przetestować działanie lasera, elektronarzędzie należy podłączyć do zasilania prądem.

► **Podczas justowania lasera (np. przesuwając głowicę elektronarzędzia) należy uważać, aby nie wcisnąć włącznika/wyłącznika.** Niezamierzone uruchomienie elektronarzędzia może spowodować obrażenia ciała.

- Ustawić elektronarzędzie w pozycji roboczej.
- Przekręcić stół pilarski **15** aż do zagłębienia **24** dla 0°.
- Dźwignia **21** musi słyszalnie zaskoczyć we wgłębienie.
- Włączyć wiązkę lasera za pomocą włącznika **39**.

**Kontrola:** (zob. rys. S1)

- Narysować na przedmiocie obrabianym prostą linię cięcia.
- Wcisnąć wyłącznik z blokadą **9** i przesunąć głowicę elektronarzędzia, prowadząc ją za uchwyt **8** powoli w dół.
- Ułożyć przedmiot obrabiany w taki sposób, aby zęby tarczy pilarskiej znalazły się w jednej linii z linią cięcia.
- Przytrzymać przedmiot obrabiany w tej pozycji i podnieść do góry głowicę narzędzia do góry.
- Zamocować przedmiot obrabiany.

Wiązka lasera musi pokrywać się na całej długości z linią cięcia na przedmiocie obrabianym, również wtedy, gdy głowica narzędzia będzie opuszczana na dół.

**Ustawianie:** (zob. rys. S2)

- Kręcić śrubą nastawczą **52** za pomocą przystosowanego do tego śrubokręta do momentu, aż wiązka laserowa będzie równoległa na całej długości z linią cięcia na przedmiocie obrabianym.

Obrót w kierunku przeciwnym do ruchu wskazówek zegara porusza wiązkę laserową z lewej na prawą stronę, obrót w kierunku zgodnym z ruchem wskazówek zegara porusza wiązkę laserową ze strony prawej na lewą.

### Ustawianie standardowego kąta uciosu 0° (pion)

- Ustawić elektronarzędzie w pozycji roboczej.
- Obrócić stół pilarski **15** aż do zagłębienia **24** dla 0°. Dźwignia **21** musi zaskoczyć w zagłębienie ze słyszalnym kliknięciem.

**Kontrola:** (zob. rys. T1)

- Ustawić kątownik na 90° i ustawić go na stole pilarskim **15**.

Ramię kątownika musi stykać się na całej długości z tarczą pilarską **12**.

**Ustawianie:** (zob. rys. T2)

- Zwolnić dźwignię **40**.
- Przesunąć ogranicznik **43** całkowicie do tyłu.
- Zwolnić przeciwnakrętkę wkrętu zderzakowego **53** za pomocą dostępnego w handlu klucza oczkowego lub widełkowego (10 mm).
- Wkręcić lub wykręcić wkręt zderzakowy na tyle, aby ramiona przymiaru kąтового na całej długości pokrywały się z tarczą pilarską.
- Ponownie mocno dociągnąć dźwignię mocującą **40**.
- Ponownie dokręcić przeciwnakrętkę wkrętu zderzakowego **53**.

W razie gdy wskaźnik kąta cięcia **42** po zakończonej regulacji nie znajduje się na jednej linii ze znacznikiem 0° na podziałce **41**, poluzować śrubę **54** za pomocą dostępnego w handlu wkrętaka krzyżowego i ustawić wskaźnik kąta cięcia wzdłuż znacznika 0°.

### Ustawianie standardowych kątów uciosu 45° (pion)

- Ustawić elektronarzędzie w pozycji roboczej.
- Obrócić stół pilarski **15** aż do zagłębienia **24** dla 0°. Dźwignia **21** musi zaskoczyć w zagłębienie ze słyszalnym kliknięciem.
- Obrócić ogranicznik **30** całkiem do przodu.
- Zwolnić dźwignię **40** i pociągając za uchwyt przesunąć głowicę elektronarzędzia **8** aż do oporu w lewo (45°).

**Kontrola:** (zob. rys. U1)

- Ustawić kątownik na 45° i postawić go na stole pilarskim **15**.

Ramię kątownika musi stykać się na całej długości z tarczą pilarską **12**.

**Ustawianie:** (zob. rys. U2)

- Zwolnić przeciwnakrętkę wkrętu zderzakowego **55** za pomocą dostępnego w handlu klucza oczkowego lub widełkowego (10 mm).
- Wkręcić lub wykręcić wkręt zderzakowy na tyle, aby ramiona przymiaru kąтового na całej długości pokrywały się z tarczą pilarską.
- Ponownie mocno dociągnąć dźwignię mocującą **40**.
- Ponownie dokręcić przeciwnakrętkę wkrętu zderzakowego **55**.

Jeżeli wskaźnik kątów **42** po ustawieniu nie leży na jednej linii z podziałką 45° skali **41**, należy skontrolować najpierw ustawienie 0° kąta uciosu i wskaźnika kątów a następnie powtórzyć ustawianie kąta uciosu 45°.

### Ustawianie wskaźnika kąta (poziom) (zob. rys. V)

- Ustawić elektronarzędzie w pozycji roboczej.
- Przekręcić stół pilarski **15** aż do zagłębienia **24** dla 0°. Dźwignia **21** musi słyszalnie zaskoczyć we wgłębienie.

**Kontrola:**

Wskaźnik kąta **23** musi znajdować w jednej linii z podziałką 0° na skali **17**.

**Ustawianie:**

- Zwolnić śrubę **56** za pomocą wkrętaka gwiazdkowego i ustawić wskaźnik kąta cięcia wzdłuż znacznika 0°.
- Dokręcić ponownie śrubę.

### Transport (zob. rys. X)

Przed transportem elektronarzędzia należy wykonać następujące kroki:

- Poluzować śrubą mocującą **33**, jeżeli była dokręcona. Przesunąć głowicę do oporu do przodu i dokręcić śrubę mocującą.
- Upewnić się, że ogranicznik głębokości **32** dociśnięty jest całkowicie do wewnątrz, a śruba regulacyjna **4** przechodzi podczas ruchu głowicy elektronarzędzia przez otwór, nie dotykając przy tym ogranicznika głębokości.



## 164 | Polski

- Ustawić elektronarzędzie w pozycji transportowej.
  - Należy zdjąć wszystkie elementy osprzętu, których nie można stabilnie przymocować do elektronarzędzia. Przed przystąpieniem do transportu należy nieużyte tarcze pilarskie w razie możliwości umieścić w zamkniętym pojemniku.
  - Przewód sieciowy należy zwinąć i zamocować za pomocą taśmy rzepowej **58**.
  - Przenosić elektronarzędzie trzymając za uchwyt transportowy **3** lub umieszczając palce w zagłębieniach **26** z boku stołu pilarskiego.
- ▶ **Elektronarzędzie powinno być przeniesione przez dwie osoby, przenoszenie go przez jedną osobę może spowodować uszkodzenie kręgosłupa.**
- ▶ **Podczas transportu elektronarzędzia należy używać wyłącznie urządzeń transportowych, nigdy nie wolno używać w tym celu urządzeń zabezpieczających.**

## Konserwacja i serwis

### Konserwacja i czyszczenie

- ▶ **Przed wszystkimi pracami przy elektronarzędziu należy wyciągnąć wtyczkę z gniazda.**

Jeśli urządzenie, mimo dokładnej i wszechstronnej kontroli produkcyjnej ulegnie kiedykolwiek awarii, naprawę powinien przeprowadzić autoryzowany serwis elektronarzędzi firmy Bosch.

Przy wszystkich zgłoszeniach oraz zamówieniach części zamiennych konieczne jest podanie 10-cyfrowego numeru katalogowego elektronarzędzia zgodnie z danymi na tabliczce znamionowej.

Jeżeli konieczna okaże się wymiana przewodu przyłączeniowego, należy zlecić ją firmie Bosch lub w autoryzowanym przez firmę Bosch punkcie naprawy elektronarzędzi, co pozwoli uniknąć ryzyka zagrożenia bezpieczeństwa.

### Czyszczenie

Utrzymywanie urządzenia i szczelin wentylacyjnych w czystości gwarantuje prawidłową i bezpieczną pracę.

Ośłona wahlowa musi zawsze mieć możliwość swobodnego poruszania się i samoczynnego zamykania. Dlatego też należy zawsze utrzymywać zakres jej ruchu w czystości.

Pył i wióry należy usuwać po każdym użyciu, przedmuchiując sprężonym powietrzem lub za pomocą pędzelka.

Należy regularnie czyścić rolkę ślizgową **6**.

Aby oczyścić laser, należy odciągnąć pokrywkę lasera **57** do zewnątrz i usunąć pył za pomocą pędzelka. (zob. rys. W)

### Osprzęt

	Numer katalogowy
Ścisk stolarski	1 609 B04 224
Podkładki	1 609 B03 717
Worek na pył	1 609 B00 840
Ogranicznik długości	1 609 B02 365
Śruba mocująca ogranicznika długości	1 609 B00 263

### Numer katalogowy

#### Tarcze pilarskie do drewna i płyt, do paneli i listew

Tarcza pilarska 216 x 30 mm, 48 zębów 2 608 640 641

#### Tarcze do cięcia tworzyw sztucznych i metali nieżelaznych

Tarcza pilarska 216 x 30 mm, 80 zębów 2 608 640 447

#### Tarcze tnące dla wszystkich rodzajów podłóg laminowanych

Tarcza pilarska 216 x 30 mm, 60 zębów 2 608 642 133

### Obsługa klienta oraz doradztwo dotyczące użytkowania

W punkcie obsługi klienta można uzyskać odpowiedzi na pytania dotyczące napraw i konserwacji nabytego produktu, a także dotyczące części zamiennych. Rysunki rozłożeniowe oraz informacje dotyczące części zamiennych można znaleźć również pod adresem:

[www.bosch-pt.com](http://www.bosch-pt.com)

Nasz zespół doradztwa dotyczącego użytkowania odpowie na wszystkie pytania związane z produktami firmy Bosch oraz ich osprzętem.

### Polska

Robert Bosch Sp. z o.o.

Serwis Elektronarzędzi

Ul. Szyszkowa 35/37

02-285 Warszawa

Tel.: 22 7154460

Faks: 22 7154441

E-Mail: [bsc@pl.bosch.com](mailto:bsc@pl.bosch.com)

Infolinia Działu Elektronarzędzi: 801 100900

(w cenie połączenia lokalnego)

E-Mail: [elektronarzedzia.info@pl.bosch.com](mailto:elektronarzedzia.info@pl.bosch.com)

[www.bosch.pl](http://www.bosch.pl)

### Usuwanie odpadów

Elektronarzędzia, osprzęt i opakowanie należy poddać utylizacji zgodnie z obowiązującymi zasadami ochrony środowiska.

Nie wolno wyrzucać elektronarzędzi do odpadów z gospodarstwa domowego!

### Tylko dla państw należących do UE:



Zgodnie z europejską wytyczną 2002/96/WE o starych, zużytych narzędziach elektrycznych i elektronicznych i jej stosowania w prawie krajowym, wyeliminowane, niezdatne do użycia elektronarzędzia należy zbierać osobno i doprowadzić do ponownego użytkowania zgodnego z zasadami ochrony środowiska.

Zastrzega się prawo dokonywania zmian.

## Česky

### Bezpečnostní upozornění

#### Všeobecná varovná upozornění pro elektronářadí

**⚠ POZOR** Při používání elektronářadí je třeba dbát kvůli ochraně před zásahem elektrickým proudem, před nebezpečím zranění a požáru následujících zásadních bezpečnostních opatření.

**Čtěte všechna tato upozornění dříve, než toto elektronářadí použijete, a bezpečnostní upozornění dobře uschovejte.**

V bezpečnostních upozorněních použitý pojem „elektronářadí“ se vztahuje na elektronářadí provozované na el. síti (se síťovým kabelem) a na elektronářadí provozované na akumulátoru (bez síťového kabelu).

#### Bezpečnost pracovního místa

- ▶ **Udržujte Vaše pracovní místo čisté a dobře osvětlené.** Nepořádek nebo neosvětlené pracovní oblasti mohou vést k úrazům.
- ▶ **S elektronářadím nepracujte v prostředí ohroženém explozí, kde se nacházejí hořlavé kapaliny, plyny nebo prach.** Elektronářadí vytváří jiskry, které mohou prach nebo páry zapálit.
- ▶ **Děti a jiné osoby udržujte při použití elektronářadí daleko od Vašeho pracovního místa.** Při rozptýlení můžete ztratit kontrolu nad strojem.

#### Elektrická bezpečnost

- ▶ **Připojovací zástrčka elektronářadí musí lícovat se zásuvkou. Zástrčka nesmí být žádným způsobem upravena. Společně s elektronářadím s ochranným uzemněním nepoužívejte žádné adaptérové zástrčky.** Neupravené zástrčky a vhodné zásuvky snižují riziko zásahu elektrickým proudem.
- ▶ **Zabraňte kontaktu těla s uzemněnými povrchy, jako např. potrubí, topení, sporáky a chladničky.** Je-li Vaše tělo uzemněno, existuje zvýšené riziko zásahu elektrickým proudem.
- ▶ **Chraňte stroj před deštěm a vlhkem.** Vniknutí vody do elektronářadí zvyšuje nebezpečí zásahu elektrickým proudem.
- ▶ **Dbejte na účel kabelu, nepoužívejte jej k nošení či zavěšení elektronářadí nebo k vytáhnutí zástrčky ze zásuvky. Udržujte kabel daleko od tepla, oleje, ostrých hran nebo pohyblivých dílů stroje.** Poškozené nebo spletené kabely zvyšují riziko zásahu elektrickým proudem.
- ▶ **Pokud pracujete s elektronářadím venku, použijte pouze takové prodlužovací kabely, které jsou způsobilé i pro venkovní použití.** Použití prodlužovacího kabelu, jež je vhodný pro použití venku, snižuje riziko zásahu elektrickým proudem.
- ▶ **Pokud se nelze vyhnout provozu elektronářadí ve vlhkém prostředí, použijte proudový chránič.** Nasazení

proudového chrániče snižuje riziko zásahu elektrickým proudem.

#### Bezpečnost osob

- ▶ **Buďte pozorní, dávejte pozor na to, co děláte a přistupujte k práci s elektronářadím rozumně. Nepoužívejte žádné elektronářadí pokud jste unaveni nebo pod vlivem drog, alkoholu nebo léků.** Moment nepozornosti při použití elektronářadí může vést k vážným poraněním.
- ▶ **Noste osobní ochranné pomůcky a vždy ochranné brýle.** Nošení osobních ochranných pomůcek jako maska proti prachu, bezpečnostní obuv s protiskluzovou podrážkou, ochranná přilba nebo sluchátka, podle druhu nasazení elektronářadí, snižují riziko poranění.
- ▶ **Zabraňte neúmyslnému uvedení do provozu. Přesvědčte se, že je elektronářadí vypnuté dříve než jej uchopíte, poneseíte či připojíte na zdroj proudu a/nebo akumulátor.** Máte-li při nošení elektronářadí prst na spínači nebo pokud stroj připojíte ke zdroji proudu zapnutý, pak to může vést k úrazům.
- ▶ **Než elektronářadí zapnete, odstraňte seřizovací nástroje nebo šroubováky.** Nástroj nebo klíč, který se nachází v otáčivém dílu stroje, může vést k poranění.
- ▶ **Vyvarujte se abnormálního držení těla. Zajistěte si bezpečný postoj a udržujte vždy rovnováhu.** Tím můžete elektronářadí v neočekávaných situacích lépe kontrolovat.
- ▶ **Noste vhodný oděv. Nenoste žádný volný oděv nebo šperky. Vlasy, oděv a rukavice udržujte daleko od pohybujících se dílů.** Volný oděv, šperky nebo dlouhé vlasy mohou být zachyceny pohybujícími se díly.
- ▶ **Lze-li namontovat odsávací či zachycující přípravky, přesvědčte se, že jsou připojeny a správně použity.** Použití odsávání prachu může snížit ohrožení prachem.

#### Svědomité zacházení a používání elektronářadí

- ▶ **Stroj nepřetěžujte. Pro svou práci použijte k tomu určené elektronářadí.** S vhodným elektronářadím budete pracovat v udané oblasti výkonu lépe a bezpečněji.
- ▶ **Nepoužívejte žádné elektronářadí, jehož spínač je vadný.** Elektronářadí, které nelze zapnout či vypnout je nebezpečné a musí se opravit.
- ▶ **Než provedete seřízení stroje, výměnu dílů příslušenství nebo stroj odložíte, vytáhněte zástrčku ze zásuvky a/nebo odstraňte akumulátor.** Toto preventivní opatření zabrání neúmyslnému zapnutí elektronářadí.
- ▶ **Uchovávejte nepoužívané elektronářadí mimo dosah dětí. Nechte stroj používat osobám, které se strojem nejsou seznámeny nebo nečetly tyto pokyny.** Elektronářadí je nebezpečné, je-li používáno nezkušenými osobami.
- ▶ **Pečujte o elektronářadí svědomitě. Zkontrolujte, zda pohyblivé díly stroje bezvadně fungují a nevzpříčují se, zda díly nejsou zlomené nebo poškozené tak, že je omezena funkce elektronářadí. Poškozené díly nechte před nasazením stroje opravit.** Mnoho úrazů má příčinu ve špatně udržovaném elektronářadí.
- ▶ **Řezné nástroje udržujte ostré a čisté.** Pečlivě ošetřované řezné nástroje s ostrými řeznými hranami se méně vzpříčují a dají se lehčeji vést.

## 166 | Česky

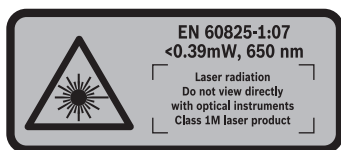
- ▶ **Používejte elektronářadí, příslušenství, nasazovací nástroje apod. podle těchto pokynů. Respektujte přitom pracovní podmínky a prováděnou činnost.** Použití elektronářadí pro jiné než určující použití může vést k nebezpečným situacím.

## Servis

- ▶ **Nechte Vaše elektronářadí opravit pouze kvalifikovaným odborným personálem a pouze s originálními náhradními díly.** Tím bude zajištěno, že bezpečnost stroje zůstane zachována.

## Bezpečnostní upozornění pro pokosové pily

- ▶ **Elektronářadí se dodává s varovným štítkem (ve vyobrazeném elektronářadí na grafické straně označený číslem 38).**



- ▶ **Není-li text varovného štítku ve Vašem národním jazyce, pak jej před prvním uvedením do provozu přeplepte dodanou samolepkou ve Vašem národním jazyce.**
- ▶ **Nikdy nezpůsobte výstražné štítky na elektronářadí nepoznatelné.**
- ▶ **Nikdy na elektronářadí nestoupejte.** Může dojít k vážným poraněním, pokud se elektronářadí převrhne nebo pokud se nedopatřením dostanete do kontaktu s pilovým kotoučem.
- ▶ **Zajistěte, aby ochranný kryt náležitě fungoval a mohl se volně pohybovat.** Nikdy nefixujte ochranný kryt v otevřeném stavu.
- ▶ **Zatímco elektronářadí běží, nikdy neodstraňujte zbytky po řezání, dřevěné třísky aj. z místa řezu.** Uvedte nejprve rameno nářadí do klidové polohy a elektronářadí vypněte.
- ▶ **Veďte pilový kotouč proti obrobku pouze v zapnutém stavu.** Jinak existuje nebezpečí zpětného rázu, když se pilový kotouč v obrobku zasekne.
- ▶ **Udržujte rukojeti suché, čisté a bez oleje a tuku.** Mastné, zaolejované rukojeti jsou kluzké a vedou ke ztrátě kontroly.
- ▶ **Elektronářadí použijte jen tehdy, je-li pracovní plocha až k opracovávanému obrobku prostá od všech seřizovacích nástrojů, dřevěných třísek atd.** Malé kousky dřeva nebo jiné předměty, které se dostanou do kontaktu s rotujícím pilovým kotoučem, mohou vysokou rychlostí zasáhnout obsluhu.
- ▶ **Udržujte podlahu prostou dřevěných pilin a zbytků materiálu.** Můžete uklouznout nebo klopýtnout.
- ▶ **Opracovávaný obrobek vždy pevně upněte. Neopracovávejte žádné obrobky, které jsou pro pevné upnutí příliš malé.** Odstup Vaší ruky vůči rotujícímu pilovému kotouči je jinak příliš malý.
- ▶ **Používejte elektronářadí jen pro takové materiály, jež jsou uvedeny v určujícím použití.** Elektronářadí jinak může být přetíženo.
- ▶ **Jestliže se pilový kotouč sevrže, elektronářadí vypněte a podržte obrobek v klidu, než se pilový kotouč dostane do klidového stavu. Pro zabránění zpětnému rázu se smí pohybovat obrobek teprve po zastavení pilového kotouče.** Dříve než elektronářadí znovu nastartujete, odstraňte příčinu sevržení pilového kotouče.
- ▶ **Nepoužívejte žádné tupé, popraskané, zprohýbané nebo poškozené pilové kotouče.** Pilové kotouče s tupými nebo špatně uspořádanými zuby způsobují díky úzké řezané mezeře zvýšené tření, svírání pilového kotouče a zpětný ráz.
- ▶ **Vždy používejte pilové kotouče ve správné velikosti a s licujícím upínacím otvorem (např. tvaru hvězdy nebo kruhový).** Pilové kotouče, jež nelicují s montážními díly pily, neběží kruhově a vedou ke ztrátě kontroly.
- ▶ **Nepoužívejte žádné pilové kotouče z vysokolegované rychlořezné oceli (ocel HSS).** Takové pilové kotouče mohou lehce prasknout.
- ▶ **Nikdy se po práci nedotýkejte pilového kotouče dřív, než se ochladí.** Pilový kotouč je při práci velmi horký.
- ▶ **Nikdy nepoužívejte nářadí bez vkladací desky. Vadnou vkladací desku vyměňte.** Bez bezvadné vkladací desky se můžete poranit o pilový kotouč.
- ▶ **Pravidelně kontrolujte kabel a poškozený kabel nechte opravit pouze v autorizovaném servisním středisku pro elektronářadí Bosch. Poškozené prodlužovací kabely vyměňte.** Tím bude zajištěno, že bezpečnost elektronářadí zůstane zachována.
- ▶ **Nepoužívané elektronářadí bezpečně uschovejte. Úložné místo musí být suché a uzamykatelné.** To zamezí tomu, aby se elektronářadí skladováním poškodilo nebo aby s ním zacházely nezkušené osoby.
- ▶ **Nemiřte laserový paprsek na osoby nebo zvířata a ani sami se do paprsku laseru neďte.** Toto elektronářadí vytváří laserové záření třídy laseru 1M podle EN 60825-1. Přímý pohled do laserového paprsku – zejména pomocí optických soustřeďujících přístrojů jako dalekohledu apod. – může poškodit oči.
- ▶ **Nezaměňujte zabudovaný laser za laser jiného typu.** Laser, jež není pro toto elektronářadí vhodný, může vyvolat nebezpečí pro osoby.
- ▶ **Zajistěte obrobek.** Obrobek pevně uchycený upínacím přípravkem nebo svěrákem je držen bezpečněji než Vaší rukou.
- ▶ **Nikdy neopouštějte nástroj dřív, než se zcela dostane do stavu klidu.** Dobíhající nasazovací nástroje mohou způsobit zranění.
- ▶ **Nepoužívejte elektronářadí s poškozeným kabelem. Pokud se kabel během práce poškodí, pak se jej nedotýkejte a vytáhněte síťovou zástrčku.** Poškozené kabely zvyšují riziko elektrického úderu.

## Symbols

Následující symboly mohou mít význam při používání Vašeho elektronářadí. Zapamatujte si prosím symboly a jejich význam. Správný výklad symbolů Vám pomáhá elektronářadí lépe a bezpečněji používat.

### Symboly a jejich význam



- ▶ **Laserové záření**  
Nesledujte jej přímo optickými přístroji  
Laserové zařízení třídy 1M



- ▶ **Zatímco elektronářadí běží, nedotýkejte se svými rukama do oblasti řezání.**  
Při kontaktu s pilovým kotoučem existuje nebezpečí poranění.



- ▶ **Noste ochrannou masku proti prachu.**



- ▶ **Noste ochranné brýle.**



- ▶ **Noste ochranu sluchu.** Působení hluku může způsobit ztrátu sluchu.



- ▶ **Nebezpečná oblast! Mějte ruce, prsty nebo paže co možná nejdále od této oblasti.**

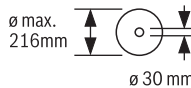


Při řezání šikmých úhlů musí být přestavitelná dorazová lišta vytažena směrem ven.



Obrobky musejí být na volném konci pomocí prodloužení řezacího stolu podloženy či podepřeny.

### Symboly a jejich význam



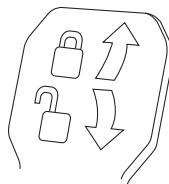
Dbejte rozměrů pilového kotouče. Průměr otvoru musí být bez vůle lícovat na nástrojové vřetenno. Nepoužívejte žádné redukce nebo adaptéry.



Neodhazujte elektronářadí do domovního odpadu!

#### Pouze pro země EU:

Podle evropské směrnice 2002/96/ES o starých elektrických a elektronických zařízeních a jejím prosazení v národních zákonech musejí být už neupotřebitelná elektronářadí rozebrána shromážděna a dodána k opětovnému zhodnocení nepoškozujícím životní prostředí.



#### Svěrná páčka uzavřená:

Nastavený vertikální úhel sklonu nástrojového ramene se zafixuje.

#### Svěrná páčka otevřená:

Lze nastavit vertikální úhly sklonu.

## Popis výrobku a specifikací



Čtěte všechna varovná upozornění a pokyny. Zanedbání při dodržování varovných upozornění a pokynů mohou mít za následek úraz elektrickým proudem, požár a/nebo těžká poranění.

### Určené použití

Elektronářadí je určeno jako stojanový stroj k provádění podélných a příčných řezů s rovným průběhem řezu do tvrdého a měkkého dřeva a též dřevotřískových a dřevovláknitých desek. Přitom jsou možné horizontální pokosové úhly od  $-52^\circ$  do  $+60^\circ$  a též vertikální úhly sklonu od  $-2^\circ$  do  $+47^\circ$ .

Při použití příslušných pilových kotoučů je možné řezání hliníkových profilů a umělé hmoty.

### Zobrazené komponenty

Číslování zobrazených komponent se vztahuje na vyobrazení elektronářadí na obrázkových stranách.

- 1 Zákluzové vedení
- 2 Výfuk třísek
- 3 Převodní držadlo
- 4 Seřizovací šroub hloubkového dorazu
- 5 Ochranné víko laseru
- 6 Vodící váleček
- 7 Spínač
- 8 Rukojeť
- 9 Aretační spínač pro uvolnění nástrojového ramene
- 10 Ochranný kryt
- 11 Kyvný ochranný kryt

## 168 | Český

- 12 Pilový kotouč  
 13 Prodloužení řezacího stolu  
 14 Dorazová lišta  
 15 Stůl pily  
 16 Svěrná páčka prodloužení řezacího stolu  
 17 Stupnice pokosového úhlu (horizontální)  
 18 Vkládací deska  
 19 Aretační svorka  
 20 Zajišťovací knoflík pro libovolné pokosové úhly (horizontální)  
 21 Páčka pro přednastavení pokosového úhlu (horizontální)  
 22 Ochrana proti překlopení  
 23 Ukazatel úhlu (horizontální)  
 24 Zářezy pro standardní pokosové úhly  
 25 Montážní otvory  
 26 Prohlubně pro uchopení  
 27 Přestavitelná dorazová lišta  
 28 Aretační šroub přestavitelné dorazové lišty  
 29 Šroubová svěrka  
 30 Doraz pro standardní vertikální úhel sklonu 45°, 22,5° a 33,9°  
 31 Odražeč špon  
 32 Hlubkový doraz  
 33 Zajišťovací šroub zákluzového vedení  
 34 Klíč na vnitřní šestihrany (5 mm)  
 35 Otvory pro svěrku
- 36 Délkový doraz\*  
 37 Převrácení zajištění  
 38 Varovný štítek laseru  
 39 Spínač laseru (vyznačení čáry řezu)  
 40 Svěrná páčka pro libovolné úhly sklonu (vertikální)  
 41 Stupnice pro úhel sklonu (vertikální)  
 42 Ukazatel úhlu (vertikální)  
 43 Doraz pro standardní vertikální úhel sklonu 0°  
 44 Aretace vřetene  
 45 Šroub s vnitřním šestihranem (5 mm) pro upevnění pilového kotouče  
 46 Upínací příruba  
 47 Vnitřní upínací příruba  
 48 Závitová tyč  
 49 Šrouby vkládací desky  
 50 Aretační šroub délkového dorazu\*  
 51 Upínací šroub délkového dorazu\*  
 52 Seřizovací šroub polohování laseru (rovnoběžnost)  
 53 Dorazový šroub pro úhel sklonu 0° (vertikální)  
 54 Šroub ukazatele úhlu (vertikální)  
 55 Dorazový šroub pro úhel sklonu 45° (vertikální)  
 56 Šroub ukazatele úhlu (horizontální)  
 57 Kryt čočky laseru  
 58 Stahovací páska

\*Zobrazené nebo popsané příslušenství nepatří k standardnímu obsahu dodávky. Kompletní příslušenství naleznete v našem programu příslušenství.

## Technická data

Pokosová pila se zákluzem		GCM 8 SJL		
Objednáací číslo		3 601 M19 160	3 601 M19 1P0 3 601 M19 190	3 601 M19 1..
Jmenovitý přířkon	W	1250	1400	1600
Otáčky naprázdno	min <sup>-1</sup>	5500	5500	5500
Omezení rozběhového proudu		●	●	●
Typ laseru	nm mW	650 < 0,39	650 < 0,39	650 < 0,39
Třída laseru		1M	1M	1M
Hmotnost podle EPTA-Procedure 01/2003	kg	17,3	17,3	17,3
Třída ochrany		□/II	□/II	□/II
Přípustné rozměry obrobku (maximální/minimální) viz strana 172.				
Údaje platí pro jmenovité napětí [U] 230 V. U odlišných napětí a podle země specifických provedení se mohou tyto údaje lišit.				

## Rozměry vhodných pilových kotoučů

Průměr pilového kotouče	mm	210 – 216
Základní tloušťka kotouče	mm	1,3 – 1,8
Průměr otvoru	mm	30

## Informace o hluku a vibracích

Naměřené hodnoty hluku zjištěny podle EN 61029.

Hodnocená hladina hluku stroje A činí typicky: hladina akustického tlaku 99 dB(A); hladina akustického výkonu 112 dB(A). Nepřesnost K = 3 dB. **Noste chrániče sluchu!**

Celkové hodnoty vibrací  $a_h$  (vektorový součet tří os) a nepřesnost K stanoveny podle EN 61029:  
 $a_h = 2,5 \text{ m/s}^2$ ,  $K = 1,5 \text{ m/s}^2$ .

V těchto pokynech uvedená úroveň vibrací byla změřena podle měřících metod normovaných v EN 61029 a může být použita pro vzájemné porovnání elektronářadí. Hodí se i pro předběžný odhad zatížení vibracemi.

Uvedená úroveň vibrací reprezentuje hlavní použití elektronářadí. Pokud ovšem bude elektronářadí nasazeno pro jiná použití, s odlišnými nasazovacími nástroji nebo s nedostatečnou údržbou, může se úroveň vibrací lišit. To může zatížení vibra-

cemi po celou pracovní dobu zřetelně zvýšit. Pro přesný odhad zatížení vibracemi by měly být zohledněny i doby, v nichž je stroj vypnutý nebo sice běží, ale fakticky není nasazen. To může zatížení vibracemi po celou pracovní dobu zřetelně zredukovat.

Stanovte dodatečná bezpečnostní opatření k ochraně obsluhy před účinky vibrací jako např.: údržba elektronářadí a nasazovacích nástrojů, udržování teplých rukou, organizace pracovních procesů.

## Prohlášení o shodě

Prohlašujeme v plné naší zodpovědnosti, že v odstavci „Technická data“ popsaný výrobek je v souladu s následujícími normami nebo normativními dokumenty: EN 61029, EN 60825-1 podle ustanovení směrnic 2011/65/EU, 2004/108/ES, 2006/42/ES.

Technická dokumentace (2006/42/ES) u:

Robert Bosch GmbH, PT/ETM9,  
D-70745 Leinfelden-Echterdingen

Dr. Egbert Schneider  
Senior Vice President  
Engineering

Helmut Heinzelmann  
Head of Product Certification  
PT/ETM9

*ppa. Schneider i.V. K-w*

Robert Bosch GmbH, Power Tools Division  
D-70745 Leinfelden-Echterdingen  
Leinfelden, 05.11.2012

## Montáž

- ▶ **Zabraňte neúmyslnému nastartování elektronářadí. Během montáže a při všech pracích na elektronářadí nesmí být síťová zástrčka připojena ke zdroji proudu.**

### Obsah dodávky

Před prvním uvedením elektronářadí do provozu zkontrolujte, zda jsou dodány všechny níže uvedené díly:

- Pokosová pila s předmontovaným pilovým kotoučem
- Šroubová svěrka **29**
- Klíč na vnitřní šestihrany **34**

**Upozornění:** Zkontrolujte elektronářadí na případná poškození.

Před dalším použitím elektronářadí musíte ochranné přípravky nebo lehce poškozené díly pečlivě prověřit na jejich bezvadnou a určenou funkci. Zkontrolujte, zda pohyblivé díly bezvadně fungují a nesvírají se či zda nejsou díly poškozené. Veškeré díly musí být správně namontovány a musí splňovat všechny podmínky, aby byl zaručen bezvadný provoz.

Poškozené ochranné přípravky a díly musíte nechat opravit nebo vyměnit v oprávněném servisu.

### Stacionární nebo flexibilní montáž

- ▶ **K zaručení bezpečné manipulace musíte elektronářadí před použitím namontovat na rovnou a stabilní pracovní plochu (např. pracovní stůl).**

### Montáž na pracovní plochu (viz obrázky A – B)

- Upevněte elektronářadí pomocí vhodného šroubového spoje na pracovní plochu. K tomu slouží otvory **25**.

nebo

- pevně upněte elektronářadí pomocí běžných šroubových svěrek za nohy stroje na pracovní plochu.

### Montáž na pracovní stůl Bosch

Pracovní stoly GTA od firmy Bosch poskytují elektronářadí oporu na každém podkladu díky výškově nastavitelným nohám. Podpěry obrobku pracovních stolů slouží k podepření dlouhých obrobků.

- ▶ **Čtěte všechna k pracovnímu stolu přiložená varovná upozornění a pokyny.** Zanedbání při dodržování varovných upozornění a pokynů mohou mít za následek úder elektrickým proudem, požár a/nebo těžká poranění.

- ▶ **Dříve než namontujete elektronářadí, smontujte správně pracovní stůl.** Bezvadné smontování je důležité, aby se zabránilo riziku zhroutení.

- Na pracovní stůl montujte elektronářadí v přepravní poloze.

### Flexibilní instalování (nedoporučeno!) (viz obr. C)

Pokud není ve výjimečných případech možné elektronářadí namontovat na rovnou a stabilní pracovní plochu, můžete jej provizorně instalovat s ochranou proti překlopení.

- ▶ **Bez ochrany proti překlopení nestojí elektronářadí spolehlivě a může se zvláště při řezání maximálních šikmých úhlů překlopit.**

- Ochranu proti překlopení **22** natolik zašroubujte nebo vyšroubujte, až stojí elektronářadí na pracovní ploše rovně.

### Odsávání prachu/trísk

Prach materiálů jako olovoobsahující nátěry, některé druhy dřeva, minerálů a kovu mohou být zdraví škodlivé. Kontakt s prachem nebo vdechnutí mohou vyvolat alergické reakce a/nebo onemocnění dýchacích cest obsluhy nebo v blízkosti se nacházejících osob.

Určitý prach jako dubový nebo bukový prach je pokládán za karcinogenní, zvláště ve spojení s přídavnými látkami pro ošetření dřeva (chromát, ochranné prostředky na dřevo). Materiál obsahující azbest smějí opracovávat pouze specialisté.

- Vždy používejte odsávání prachu.
- Pečujte o dobré větrání pracovního prostoru.
- Je doporučeno nosit ochrannou dýchací masku s třídou filtru P2.

Dbejte ve Vaší zemi platných předpisů pro opracovávané materiály.

- ▶ **Vyvarujte se usazení prachu na pracovišti.** Prach se může lehce vznítit.

Odsávání prachu/trísk se může prachem, třískami nebo úlomky obrobku zablokovat.

- Elektronářadí vypněte a vytáhněte síťovou zástrčku ze zásuvky.
- Počkejte, až se pilový kotouč kompletně dostane do stavu klidu.
- Zjistěte příčinu zablokování a odstraňte ji.

## 170 | Česky

**Externí odsávání**

K odsávání můžete na výfuk tržsek **2** připojit i odsávací hadici vysavače (Ø 35 mm).

- Spojte hadici vysavače s výfukem tržsek **2**.

Vysavač musí být vhodný pro opracovávaný materiál.

Při odsávání obzvlášť zdraví škodlivého, karcinogenního nebo suchého prachu použijte speciální vysavač.

**Výměna pilového kotouče (viz obr. D1 – D4)**

- ▶ **Při montáži pilového kotouče noste ochranné rukavice.** Při kontaktu s pilovým kotoučem existuje nebezpečí poranění.

Používejte pouze pilové kotouče, jejichž maximální dovolená rychlost je vyšší než počet otáček při běhu naprázdno Vašeho elektronářadí.

Používejte pouze pilové kotouče, jež odpovídají charakteristickým údajům uvedeným v tomto návodu k obsluze a jsou zkoušeny podle EN 847-1 a příslušně označeny.

Používejte pouze takové pilové kotouče, jež jsou doporučeny výrobcem tohoto elektronářadí a jež jsou vhodné pro materiál, který chcete opracovávat.

**Vymontování pilového kotouče**

- Dejte elektronářadí do pracovní polohy.
- Otáčejte šroub s vnitřním šestihranem **45** pomocí klíče na vnitřní šestihrany (5 mm) **34** a současně tiskněte aretaci vřetene **44** až tato zaskočí.
- Podržte aretaci vřetene **44** stlačenou a šroub **45** vyšroubujte ve směru hodinových ručiček ven (levý závit!).
- Sejměte upínací přírubu **46**.
- Stiskněte aretační spínač **9** a otočte kyvný ochranný kryt **11** až na doraz dozadu.
- Podržte kyvný ochranný kryt v této poloze a odejměte pilový kotouč **12**.
- Kyvný ochranný kryt pomalu uveďte opět dolů.

**Namontování pilového kotouče**

Je-li to nutné, očistěte před namontováním všechny montované díly.

- Stiskněte aretační spínač **9**, otočte kyvný ochranný kryt **11** až na doraz dozadu a podržte jej v této poloze.
- Nasaďte nový pilový kotouč na vnitřní upínací přírubu **47**.

- ▶ **Při namontování dbejte na to, aby směr břitů zubů (směr šipky na pilovém kotouči) souhlasil se směrem šipky na ochranném krytu!**

- Kyvný ochranný kryt pomalu uveďte opět dolů.
- Nasaďte upínací přírubu **46** a šroub **45**. Stlačte aretaci vřetene **44** až tato zapadne a šroub pevně utáhněte proti směru hodinových ručiček.

**Provoz**

- ▶ **Před každou prací na elektronářadí vytáhněte zástrčku ze zásuvky.**

**Přepavní zajištění (viz obr. E)**

Přepavní zajištění **37** Vám umožňuje lehkou manipulaci s elektronářadím při přepravě na různá místa nasazení.

**Odjištění elektronářadí (pracovní poloha)**

- Stlačte nástrojové rameno na rukojeti **8** o něco dolů, aby se odlehčilo přepravní zajištění **37**.
- Vytáhněte přepravní zajištění **37** zcela ven.
- Nástrojové rameno uveďte pomalu nahoru.

**Zajištění elektronářadí (přepavní poloha)**

- Je-li utažen, povolte zajišťovací šroub **33**. Zatáhněte nástrojové rameno zcela dopředu a zajišťovací šroub opět pevně utáhněte.
- Seřizovací šroub hloubkového dorazu **4** vyšroubujte zcela nahoru.
- Pro aretaci stolu pily **15** utáhněte zajišťovací knoflík **20**.
- Stiskněte aretační spínač **9** a veďte nástrojové rameno za rukojeť **8** pomalu dolů.
- Uveďte nástrojové rameno tak daleko dolů až se nechá přepravní zajištění **37** zatlačit zcela dovnitř.

**Příprava práce****Prodloužení řezacího stolu (viz obr. F)**

Dlouhé obrobky musejí být na volném konci podloženy nebo podepřeny.

Stůl pily lze pomocí prodloužení řezacího stolu **13** směrem doleva a doprava zvětšit.

- Překlopte svěrnou páčku **16** nahoru.
- Vytáhněte prodloužení řezacího stolu **13** směrem ven až na požadovanou délku.
- Pro zafixování prodloužení řezacího stolu stlačte svěrnou páčku **16** opět dolů.

**Přesunutí dorazové lišty (viz obrázek G)**

Při řezání šikmých úhlů musíte přestavitelnou dorazovou lištu **27** přesunout resp. zcela odstranit.

Šikmý úhel		
vertikální	horizontální	
– 2° – 47°	≤ 44° (vpravo)	– <b>Povolte</b> aretační šroub <b>28</b> . – Vytáhněte přestavitelnou dorazovou lištu <b>27</b> zcela směrem ven.
0° – 47°	≥ 45° (vpravo)	– <b>Odstraňte</b> aretační šroub <b>28</b> . – Vytáhněte přestavitelnou dorazovou lištu <b>27</b> zcela směrem ven. – Přestavitelnou dorazovou lištu zvedněte pryč směrem nahoru.

**Upevnění obrobku (viz obr. H)**

K zaručení optimální bezpečnosti práce musíte obrobek vždy pevně upnout.

Neopracovávejte žádné obrobky, které jsou příliš malé pro pevné upnutí.

- Zatlačte obrobek silně proti dorazové liště **14**.
- Nastrčte dodávanou šroubovou svěrku **29** do jednoho z k tomu určených otvorů **35**.
- Přizpůsobte závitovou tyč **48** šroubové svěrky výšce obrobku.
- Závitovou tyč **48** pevně utáhněte a tím zafixujte obrobek.

## Nastavení horizontálního úhlu pokosu

Pro zaručení přesných řezů musíte po intenzivním použití zkontrolovat základní nastavení elektronářadí a případně je seřídit (viz „Kontrola a seřízení základních nastavení“, strana 172).

### Nastavení standardních horizontálních pokosových úhlů (viz obr. I)

Pro rychlé a přesné nastavení často používaných pokosových úhlů jsou na řezacím stole připraveny zářezy **24**:

vlevo	0°						vpravo	
45°	31,6°	22,5°	15°	15°	22,5°	31,6°	45°	60°

- Povolte zajišťovací knoflík **20**, je-li utažen.
- Vytáhněte páčku **21** a otočte řezací stůl **15** až k požadovanému zárezu vlevo nebo vpravo.
- Páčku opět uvolněte. Páčka musí znatelně zaskočit do zářezu.

### Nastavení libovolných horizontálních pokosových úhlů (viz obr. J)

Horizontální úhel pokosu lze nastavit v rozsahu od 52° (zleva) do 60° (zprava).

- Povolte zajišťovací knoflík **20**, je-li utažen.
- Vytáhněte páčku **21** a současně stlačte aretační svorku **19** až tato zapadne do k tomu určené drážky. Tím je stůl volně pohyblivý.
- Otáčejte stůl pily **15** za zajišťovací knoflík doleva nebo doprava až ukazatel úhlu **23** ukazuje požadovaný úhel pokosu.

#### Pro pokosové úhly přes 45°:

Vytáhněte prodloužení řezacího stolu **13** zcela směrem ven (viz „Prodloužení řezacího stolu“, strana 170).

- Zajišťovací knoflík **20** opět utáhněte.
- Pro opětovné uvolnění páčky **21** (pro nastavení standardních úhlů pokosu) vytáhněte páčku nahoru. Aretační svorka **19** skočí zpátky do své původní polohy a páčka **21** opět může zaskočit do zářezů **24**.

## Nastavení vertikálního úhlu sklonu

### Nastavení standardních vertikálních úhlů sklonu (viz obr. K)

Pro rychlé a přesné nastavení často používaných úhlů sklonu jsou určeny dorazy pro úhly 0°, 45°, 22,5° a 33,9°.

- Povolte svěrnou páčku **40**.
- Dorazy **30** nebo **43** nastavte následovně:

Šikmý úhel	Doraz	Nastavení
0°	<b>43</b>	Doraz posuňte zcela směrem dozadu
45°	<b>30</b>	Doraz otočte zcela směrem dopředu
22,5°	<b>30</b>	Doraz otočte doprostřed
33,9°	<b>30</b>	Doraz otočte zcela směrem dozadu

- Natočte nástrojové rameno za rukojeť **8** do požadované polohy.

- Svěrnou páčku **40** opět pevně utáhněte.

### Nastavení libovolných vertikálních úhlů sklonu

Vertikální úhel sklonu lze nastavit v rozsahu od -2° do +47°.

- Povolte svěrnou páčku **40**.
- Doraz **30** otočte zcela dozadu a doraz **43** vytáhněte zcela dopředu. Tím je k dispozici kompletní rozsah natočení.
- Natočte nástrojové rameno za rukojeť **8** až ukazatel úhlu **42** ukazuje požadovaný úhel.
- Podržte nástrojové rameno v této poloze a svěrnou páčku **40** opět pevně utáhněte.

## Uvedení do provozu

► **Dbejte síťového napětí! Napětí zdroje proudu musí souhlasit s údaji na typovém štítku elektronářadí. Elektronářadí označené 230 V smí být provozováno i na 220 V.**

### Zapnutí (viz obr. L)

- Pro **uvedení do provozu** přitáhněte spínač **7** ve směru rukojeti **8**.

**Upozornění:** Z bezpečnostních důvodů nelze spínač **7** zaaretovat, nýbrž musí zůstat během provozu neustále stlačený.

Pouze stisknutím aretačního spínače **9** lze vést nástrojové rameno dolů.

- Pro **řezání** tedy musíte navíc k přitažení spínače stisknout aretační spínač **9**.

### Vypnutí

- Pro **vypnutí** spínač **7** uvolněte.

Pokud elektronářadí nepoužíváte, vypněte jej, aby se šetřilo energií.

## Pracovní pokyny

### Všeobecná upozornění k pile

► **Při všech řezech musíte nejprve zajistit, aby se pilový kotouč v žádné chvíli nemohl dotýkat dorazové lišty, šroubové svěrky nebo ostatních dílů stroje. Odstraňte případné namontované pomocné dorazy nebo je příslušně přizpůsobte.**

Chraňte pilový kotouč před nárazem a úderem. Nevystavujte pilový kotouč žádnému bočnímu tlaku.

Nepracovávají žádné pokrivené obrobky. Obrobek musí vždy mít rovné hrany pro přiložení na dorazovou lištu.

Dlouhé obrobky musejí být na volném konci podloženy nebo podepřeny.

### Vyznačení čáry řezu (viz obr. M)

Paprsek laseru Vám naznačuje čáru řezu pilového kotouče. Tím můžete obrobek pro řezání přesně umístit bez otevření kyvného ochranného krytu.

- K tomu zapněte paprsek laseru pomocí spínače **39**.
- Svou rysku na obrobku vyrovnejte na pravou hranu čáry laseru.

**Upozornění:** Před řezáním zkontrolujte, zda se ještě čára řezu ukazuje správně (viz „Seřízení laseru“, strana 173). Paprsek laseru se může přestavit např. vibracemi při intenzivním použití.



## 172 | Česky

**Postavení obsluhy (viz obr. N)**

- ▶ **Nestůjte přímo před elektronářadím, nýbrž vždy stranou od pilového kotouče.** Tím je Vaše tělo chráněno před možným zpětným rázem.
- Mějte ruce, prsty a paže daleko od rotujícího pilového kotouče.
- Vaše paže před nástrojovým ramenem nepřekřížujte.

**Přípustné rozměry obrobku**

Maximální obrobky:

Šikmý úhel		Výška x šířka [mm]
horizontální	vertikální	
0°	0°	70 x 312
45° (vlevo/vpravo)	0°	70 x 225
0°	45°	45 x 312
45° (vlevo)	45°	45 x 225
45° (vpravo)	45°	45 x 225

**Minimální obrobky** (= všechny obrobky, jež lze pomocí dodávané šroubové svěrky **29** upnout vpravo nebo vlevo od pilového kotouče): 100 x 40 mm (délka x šířka)

**max. hloubka řezu (0°/0°):** 70 mm

**Výměna vkládacích desek (viz obr. O)**

Červené vkládací desky **18** se mohou po dlouhém používání elektronářadí opotřebovat.

Vadné vkládací desky vyměňte.

- Dejte elektronářadí do pracovní polohy.
- Vyšroubujte ven šrouby **49** pomocí klíče na vnitřní šestihrany (4 mm) a odstraňte staré vkládací desky.
- Vložte novou pravou vkládací desku.
- Vkládací desku přišroubujte pomocí šroubů **49** co nejdále vpravo tak, aby se po celé délce možného zákluzu pilový kotouč nedostal do kontaktu s vkládací deskou.
- Opakujte pracovní postup analogicky pro novou levou vkládací desku.

**Řezání**

- ▶ **Zajišťovací knoflík 20 před řezáním vždy pevně utáhněte.** Jinak se může pilový kotouč v obrobku zpříčit.

**Řezání bez zákluzu (kapování) (viz obr. P)**

- Pro řezy bez zákluzu (malé obrobky) povolte zajišťovací šroub **33**, je-li utažen. Nástrojové rameno posuňte až na doraz ve směru dorazové lišty **14** a zajišťovací šroub **33** opět utáhněte.
- Nastavte požadovaný šikmý úhel.
- Obrobek úměrně rozměrům pevně upněte.
- Elektronářadí zapněte.
- Stiskněte aretační spínač **9** a ved'te nástrojové rameno za rukojeť **8** pomalu dolů.
- Obrobek s rovnoměrným posuvem prořízněte.
- Elektronářadí vypněte a počkejte až se pilový kotouč kompletně dostane do klidového stavu.
- Nástrojové rameno uveďte pomalu nahoru.

**Řezání se zákluzem**

- Pro řezy s pomocí zákluzového vedení **1** (široké obrobky) povolte zajišťovací šroub **33**, je-li utažen.
- Nastavte požadovaný šikmý úhel.
- Obrobek úměrně rozměrům pevně upněte.
- Odtáhněte nástrojové rameno tak daleko od dorazové lišty **14**, až se pilový kotouč nachází před obrobkem.
- Elektronářadí zapněte.
- Stiskněte aretační spínač **9** a ved'te nástrojové rameno za rukojeť **8** pomalu dolů.
- Nyní tlačte nástrojové rameno ve směru dorazové lišty **14** a obrobek s rovnoměrným posuvem prořízněte.
- Elektronářadí vypněte a počkejte až se pilový kotouč kompletně dostane do klidového stavu.
- Nástrojové rameno uveďte pomalu nahoru.

**Řezání stejně dlouhých obrobků (viz obr. Q)**

Pro jednoduché řezání stejně dlouhých obrobků můžete použít délkový doraz **36** (příslušenství).

Délkový doraz můžete namontovat na obě strany prodloužení řezacího stolu **13**.

- Povolte aretační šroub **50** a překlote délkový doraz **36** nad upínací šroub **51**.
- Aretační šroub **50** zase pevně utáhněte.
- Prodloužení řezacího stolu **13** nastavte na požadovanou délku (viz „Prodloužení řezacího stolu“, strana 170).

**Nastavení hloubkového dorazu (řezání drážky) (viz obr. R)**

Hloubkový doraz se musí přestavit, pokud chcete řezat drážku.

- Natočte hloubkový doraz **32** směrem ven.
- Stiskněte aretační spínač **9** a natočte nástrojové rameno do požadované polohy.
- Přešroubujte seřizovací šroub **4** až se konec šroubu dotýká hloubkového dorazu **32**.
- Nástrojové rameno uveďte pomalu nahoru.

**Zvláštní obrobky**

Při řezání obloukovitých nebo kruhových obrobků je musíte zabezpečit zvláště proti vyklouznutí. Na čáře řezu nesmí vzniknout žádná mezera mezi obrobkem, dorazovou lištou a stolem pily.

Je-li to nutné, musíte zhotovit speciální uchycení.

**Kontrola a seřízení základních nastavení**

- ▶ **Před každou prací na elektronářadí vytáhněte zástrčku ze zásuvky.**

Pro zaručení přesných řezů musíte po intenzivním použití zkontrolovat základní nastavení elektronářadí a případně je seřídít.

K tomu potřebujete zkušenost a příslušný speciální nástroj. Servisní středisko Bosch provádí tyto práce rychle a spolehlivě.

**Seřízení laseru**

**Upozornění:** Pro testování funkce laseru musí být elektronářadí připojené na zdroj proudu.

► **Během seřizování laseru (např. při pohybu nástrojového ramene) nikdy nemanipulujte se spínačem.** Neúmyslné nastartování elektronářadí může vést ke zraněním.

- Dejte elektronářadí do pracovní polohy.
- Otočte stůl pily **15** až k zářezu **24** pro 0°. Páčka **21** musí zřetelně zapadnout do zářezu.
- Spínačem **39** zapněte parsek laseru.

**Kontrola:** (viz obr. S1)

- Nakreslete na obrobek přímoú čáru řezu.
- Stiskněte aretační spínač **9** a ved'te nástrojové rameno za rukojeť **8** pomalu dolů.
- Obrobek vyrovnejte tak, aby zuby pilového kotouče byly v jedné přímce s čarou řezu.
- Obrobek pevně podržte v této poloze a ved'te nástrojové rameno pomalu opět nahoru.
- Obrobek upněte.

Parsek laseru musí být po celé délce totožný s čarou řezu na obrobku, i když je nástrojové rameno vedeno dolů.

**Seřízení:** (viz obr. S2)

- Otáčejte seřizovací šroub **52** s pomocí vhodného šroubováku až je parsek laseru po celé délce rovnoběžný s čarou řezu na obrobku.

Otáčení proti směru hodinových ručiček pohybuje paprskem laseru zleva doprava, otáčení po směru hodinových ručiček pohybuje paprskem laseru zprava doleva.

**Seřízení standardního úhlu 0° (vertikálního)**

- Dejte elektronářadí do pracovní polohy.
- Otočte řezací stůl **15** až k zářezu **24** pro 0°. Páčka **21** musí zřetelně zaskočit do zářezu.

**Kontrola:** (viz obr. T1)

- Nastavte úhlové pravítko na 90° a umístěte jej na řezací stůl **15**.

Rameno úhlového pravítka musí být po celé délce v jedné přímce s pilovým kotoučem **12**.

**Seřízení:** (viz obr. T2)

- Povolte svěrnou páčku **40**.
- Posuňte doraz **43** zcela dozadu.
- Povolte kontramatici dorazového šroubu **53** pomocí běžného očkového nebo stranového klíče (10 mm).
- Otáčejte dorazový šroub tak dalece dovnitř nebo ven, až je rameno úhlového pravítka po celé délce v jedné přímce s pilovým kotoučem.
- Svěrnou páčku **40** opět pevně utáhněte.
- Potom opět pevně utáhněte kontramatici dorazového šroubu **53**.

Jestliže není ukazatel úhlu **42** po seřízení v jedné linii se značkou 0° stupnice **41**, povolte šroub **54** pomocí běžného křížového šroubováku a ukazatel úhlu vyrovnejte podél značky 0°.

**Seřízení standardního úhlu 45° (vertikálního)**

- Dejte elektronářadí do pracovní polohy.
- Otočte řezací stůl **15** až k zářezu **24** pro 0°. Páčka **21** musí zřetelně zaskočit do zářezu.
- Otočte doraz **30** zcela dopředu.
- Povolte svěrnou páčku **40** a natočte nástrojové rameno za rukojeť **8** až na doraz doleva (45°).

**Kontrola:** (viz obr. U1)

- Nastavte úhlové pravítko na 45° a umístěte jej na řezací stůl **15**.

Rameno úhlového pravítka musí být po celé délce v jedné přímce s pilovým kotoučem **12**.

**Seřízení:** (viz obr. U2)

- Povolte kontramatici dorazového šroubu **55** pomocí běžného očkového nebo stranového klíče (10 mm).
- Otáčejte dorazový šroub tak dalece dovnitř nebo ven, až je rameno úhlového pravítka po celé délce v jedné přímce s pilovým kotoučem.
- Svěrnou páčku **40** opět pevně utáhněte.
- Potom opět pevně utáhněte kontramatici dorazového šroubu **55**.

Jestliže není ukazatel úhlu **42** po seřízení v jedné přímce se značkou 45° stupnice **41**, zkontrolujte nejprve ještě jednou seřízení 0° úhlu sklonu a ukazatel úhlu. Potom opakujte seřízení úhlu 45°.

**Vyrovnaní ukazatele úhlu (horizontálního) (viz obr. V)**

- Dejte elektronářadí do pracovní polohy.
- Otočte stůl pily **15** až k zářezu **24** pro 0°. Páčka **21** musí zřetelně zapadnout do zářezu.

**Kontrola:**

Ukazatel úhlu **23** musí být v jedné přímce se značkou 0° stupnice **17**.

**Seřízení:**

- Povolte šroub **56** pomocí křížového šroubováku a ukazatel úhlu vyrovnejte podél rysky 0°.
- Šroub opět utáhněte.

**Přeprava (viz obr. X)**

Před přepravou elektronářadí musíte provést následující kroky:

- Povolte zajišťovací šroub **33**, je-li utažen. Nástrojové rameno vytáhněte zcela dopředu a zajišťovací šroub opět utáhněte.
- Zajistěte, aby byl hloubkový doraz **32** stlačený zcela dovnitř a seřizovací šroub **4** při pohybu nástrojového ramene lícovač do vybrání bez dotknutí hloubkového dorazu.
- Dejte elektronářadí do přepravní polohy.
- Odstraňte všechny díly příslušenství, které nelze pevně namontovat na elektronářadí.
- Nepoužívané pilové kotouče ukládejte pro přepravu pokud možno do uzavřeného zásobníku.
- Stáhněte dohromady síťový kabel pomocí stahovací pásky **58**.
- Elektronářadí přenášejte za přepravní držadlo **3** nebo uchopte v prohlubních pro uchopení **26** na bocích stolu na pilu.

## 174 | Český

- ▶ **Elektronářadí přenášejte vždy ve dvou, aby se zabránilo zranění zad.**
- ▶ **Při přepravování elektronářadí použijte pouze přepravní ústrojí a nikdy ochranná zařízení.**

## Údržba a servis

### Údržba a čištění

- ▶ **Před každou prací na elektronářadí vytáhněte zástrčku ze zásuvky.**

Pokud dojde i přes pečlivou výrobu a náročnou kontrolu k poruše stroje, svěťte provedení opravy autorizovanému servisnímu středisku pro elektronářadí firmy Bosch.

Při všech dotazech a objednávkách náhradních dílů nezbytně prosím uvádějte 10-místné objednávací číslo podle typového štítku elektronářadí.

Je-li nutné nahrazení přívodního kabelu, pak to nechte kvůli zamezení ohrožení bezpečnosti provést firmou Bosch nebo autorizovaným servisem pro elektronářadí Bosch.

### Čištění

Udržujte elektronářadí a větrací otvory čisté, aby se pracovalo dobře a bezpečně.

Kyvný ochranný kryt se musí vždy volně pohybovat a samostatně uzavírat. Udržujte proto oblast okolo kyvného ochranného krytu neustále čistou.

Po každém pracovním procesu odstraňte prach a třísky vyfoukáním tlakovým vzduchem nebo pomocí štětce.

Vodící váleček **6** pravidelně čistěte.

Pro čištění laserové jednotky otočte kryt laseru **57** směrem ven a prach odstraňte pomocí štětce. (viz obr. W)

### Příslušenství

	Objednávací číslo
Šroubová svěrka	1 609 B04 224
Vkládací desky	1 609 B03 717
Prachový sáček	1 609 B00 840
Délkový doraz	1 609 B02 365
Aretační šroub délkového dorazu	1 609 B00 263

#### **Pilové kotouče pro dřevo a deskové materiály, panely a lišty**

Pilový kotouč 216 x 30 mm, 48 zubů	2 608 640 641
------------------------------------	---------------

#### **Pilové kotouče pro umělou hmotu a neželezné kovy**

Pilový kotouč 216 x 30 mm, 80 zubů	2 608 640 447
------------------------------------	---------------

#### **Pilové kotouče pro všechny druhy laminovaných podlah**

Pilový kotouč 216 x 30 mm, 60 zubů	2 608 642 133
------------------------------------	---------------

### Zákaznická a poradenská služba

Zákaznická služba zodpoví Vaše dotazy k opravě a údržbě Vašeho výrobku a též k náhradním dílům. Technické výkresy a informace k náhradním dílům naleznete i na:

**www.bosch-pt.com**

Tým poradenské služby Bosch Vám rád pomůže při otázkách k našim výrobkům a jejich příslušenství.

#### Czech Republic

Robert Bosch odbytová s.r.o.

Bosch Service Center PT

K Vápence 1621/16

692 01 Mikulov

Tel.: 519 305700

Fax: 519 305705

E-Mail: servis.naradi@cz.bosch.com

www.bosch.cz

### Zpracování odpadů

Elektronářadí, příslušenství a obaly by měly být dodány k opětovnému zhodnocení nepoškozujícím životní prostředí.

Neodhazujte elektronářadí do domovního odpadu!

#### Pouze pro země EU:



Podle evropské směrnice 2002/96/ES o starých elektrických a elektronických zařízeních a jejím prosazení v národních zákonech musí být nepotřebitelné elektronářadí rozebrané shromážděno a dodáno k opětovnému zhodnocení nepoškozujícím životní prostředí.

Změny vyhrazeny.

## Slovensky

### Bezpečnostné pokyny

#### Všeobecné výstražné upozornenia a bezpečnostné pokyny

**⚠ POZOR** Na ochranu pred zásahom elektrickým prúdom, pred zranením a na zamedzenie požiaru treba pri používaní elektrického náradia dodržiavať tieto zásadné nasledujúce bezpečnostné opatrenia.

**Ešte predtým, ako začnete náradie používať, prečítajte si všetky pokyny a uložte tieto Bezpečnostné pokyny na ľahkérhľadné miesto.**

Pojem „ručné elektrické náradie“ používaný v texte Bezpečnostných pokynov sa vzťahuje na ručné elektrické náradie napájané zo siete (pomocou sieťovej šnúry) a na ručné elektrické náradie napájané akumulátorovou batériou (bez sieťovej šnúry).

#### Bezpečnosť na pracovisku

- ▶ **Pracovisko vždy udržiavajte čisté a dobre osvetlené.** Neoporiadok a neosvetlené priestory pracoviska môžu mať za následok pracovné úrazy.
- ▶ **Týmto náradím nepracujte v prostredí ohrozenom výbuchom, v ktorom sa nachádzajú horľavé kvapaliny, plyny alebo horľavý prach.** Ručné elektrické náradie vytvára iskry, ktoré by mohli prach alebo pary zapáliť.
- ▶ **Nedovoľte deťom a iným nepovolaným osobám, aby sa počas používania ručného elektrického náradia zdržovali v blízkosti pracoviska.** Pri odpuťaní pozornosti zo strany inej osoby môžete stratiť kontrolu nad náradím.

#### Elektrická bezpečnosť

- ▶ **Zástrčka prírodnej šnúry ručného elektrického náradia musí pasovať do použitej zásuvky. Zástrčku v žiadnom prípade nijako nemeňte. S uzemneným elektrickým náradím nepoužívajte ani žiadne zástrčkové adaptéry.** Nezmenené zástrčky a vhodné zásuvky znižujú riziko zásahu elektrickým prúdom.
- ▶ **Vyhýbajte sa telesnému kontaktu s uzemnenými povrchovými plochami, ako sú napr. rúry, vykurovacie telesá, sporáky a chladničky.** Keby by bolo Vaše telo uzemnené, hrozí zvýšené riziko zásahu elektrickým prúdom.
- ▶ **Chráňte elektrické náradie pred účinkami dažďa a vlhkosti.** Vniknutie vody do ručného elektrického náradia zvyšuje riziko zásahu elektrickým prúdom.
- ▶ **Nepoužívajte prírodnú šnúru mimo určený účel na nosenie ručného elektrického náradia, ani na jeho zavesenie a zástrčku nevyberajte zo zásuvky ťahaním za prírodnú šnúru. Zabezpečte, aby sa sieťová šnúra nedostala do blízkosti horúceho telesa, ani do kontaktu s olejom, s ostrými hranami alebo pohyblivými časťami ručného elektrického náradia.** Poškodené alebo zauzlené prírodné šnúry zvyšujú riziko zásahu elektrickým prúdom.
- ▶ **Keď pracujete s ručným elektrickým náradím vonku, používajte len také predlžovacie káble, ktoré sú schvá-**

**lené aj na používanie vo vonkajších priestoroch.** Použitie predlžovacieho kábla, ktorý je vhodný na používanie vo vonkajšom prostredí, znižuje riziko zásahu elektrickým prúdom.

- ▶ **Ak sa nedá vyhnúť použitiu ručného elektrického náradia vo vlhkom prostredí, použite ochranný spínač pri poruchových prúdoch.** Použitie ochranného spínača pri poruchových prúdoch znižuje riziko zásahu elektrickým prúdom.

#### Bezpečnosť osôb

- ▶ **Buďte ostražitý, sústreďte sa na to, čo robíte a k práci s ručným elektrickým náradím pristupujte s rozumom. Nepracujte s ručným elektrickým náradím nikdy vtedy, keď ste unavený, alebo keď ste pod vplyvom drog, alkoholu alebo liekov.** Malý okamih nepozornosti môže mať pri používaní náradia za následok vážne poranenia.
- ▶ **Noste osobné ochranné pomôcky a používajte vždy ochranné okuliare.** Nosenie osobných ochranných pomôcok, ako je ochranná dýchacia maska, bezpečnostná pracovná obuv, ochranná prilba alebo chrániče sluchu, podľa druhu ručného elektrického náradia a spôsobu jeho použitia znižujú riziko poranenia.
- ▶ **Vyhýbajte sa neúmyselnému uvedeniu ručného elektrického náradia do činnosti. Pred zasunutím zástrčky do zásuvky a/alebo pred pripojením akumulátora, pred chytením alebo prenášaním ručného elektrického náradia sa vždy presvedčte sa, či je ručné elektrické náradie vypnuté.** Ak budete mať pri prenášaní ručného elektrického náradia prst na vypínači, alebo ak ručné elektrické náradie pripojíte na elektrickú sieť zapnutú, môže to mať za následok nehodu.
- ▶ **Skôr ako náradie zapnete, odstráňte z neho nastavovacie náradie alebo kľúče na skrutky.** Nastavovací nástroj alebo kľúč, ktorý sa nachádza v rotujúcej časti ručného elektrického náradia, môže spôsobiť vážne poranenia osôb.
- ▶ **Vyhýbajte sa abnormálnym polohám tela. Zabezpečte si pevný postoj, a neprestajne udržiavajte rovnováhu.** Taktó budete môcť ručné elektrické náradie v neočakávaných situáciách lepšie kontrolovať.
- ▶ **Pri práci noste vhodný pracovný odev. Nenoste široké odevy a nemajte na sebe šperky. Vyvarujte sa toho, aby sa Vaše vlasy, odev a rukavice dostali do blízkosti rotujúcich súčastok náradia.** Voľný odev, dlhé vlasy alebo šperky môžu byť zachytené rotujúcimi časťami ručného elektrického náradia.
- ▶ **Ak sa dá na ručné elektrické náradie namontovať odsávacie zariadenie a zariadenie na zachytávanie prachu, presvedčte sa, či sú dobre pripojené a správne používané.** Používanie odsávacieho zariadenia a zariadenia na zachytávanie prachu znižuje riziko ohrozenia zdravia prachom.

#### Starostlivé používanie ručného elektrického náradia a manipulácia s ním

- ▶ **Ručné elektrické náradie nikdy nepreťažujte. Používajte také elektrické náradie, ktoré je určené pre daný druh práce.** Pomocou vhodného ručného elektrického ná-

## 176 | Slovensky

radia budete pracovať lepšie a bezpečnejšie v uvedenom rozsahu výkonu náradia.

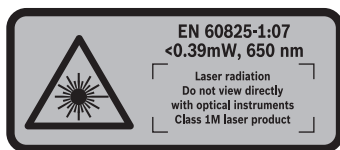
- ▶ **Nepoužívajte nikdy také ručné elektrické náradie, ktoré má pokazený vypínač.** Náradie, ktoré sa už nedá zapnúť alebo vypnúť, je nebezpečné a treba ho zveriť do opravy odborníkovi.
- ▶ **Skôr ako začnete náradie nastavovať alebo prestavovať, vymieňať príslušenstvo alebo skôr, ako odložíte náradie, vždy vytiahnite zástrčku sieťovej šnúry zo zásuvky.** Toto preventívne opatrenie zabráňuje neúmyselnému spusteniu ručného elektrického náradia.
- ▶ **Nepoužívané ručné elektrické náradie uschovávajú tak, aby bolo mimo dosahu detí. Nedovoľte používať toto náradie osobám, ktoré s ním nie sú dôverne oboznámené, alebo ktoré si neprečítali tieto Pokyny.** Ručné elektrické náradie je nebezpečné vtedy, keď ho používajú neskúsené osoby.
- ▶ **Ručné elektrické náradie starostlivo ošetríte. Kontrolujte, či pohyblivé súčiastky bezchybne fungujú alebo či neblokujú, či nie sú zlomené alebo poškodené niektoré súčiastky, ktoré by mohli negatívne ovplyvňovať správne fungovanie ručného elektrického náradia. Pred použitím náradia dajte poškodené súčiastky vymeniť.** Veľa nehôd bolo spôsobených nedostatočnou údržbou elektrického náradia.
- ▶ **Rezné nástroje udržiavajte ostré a čisté.** Starostlivo ošetrované rezné nástroje s ostrými reznými hranami majú menšiu tendenciu k zablokovaniu a ľahšie sa dajú viesť.
- ▶ **Používajte ručné elektrické náradie, príslušenstvo, nastavovacie nástroje a pod. podľa týchto výstražných upozornení a bezpečnostných pokynov. Pri práci zohľadnite konkrétne pracovné podmienky a činnosť, ktorú budete vykonávať.** Používanie ručného elektrického náradia na iný účel ako na predpísané použitie môže viesť k nebezpečným situáciám.

#### Servisné práce

- ▶ **Ručné elektrické náradie dávajte opravovať len kvalifikovanému personálu, ktorý používa originálne náhradné súčiastky.** Tým sa zabezpečí, že bezpečnosť náradia zostane zachovaná.

#### Bezpečnostné pokyny pre píly na oblaky

- ▶ **Toto ručné elektrické náradie sa dodáva s výstražným štítkom (na grafickej strane je na obrázku ručného elektrického náradia označený číslom 38).**



- ▶ **Keď nie je text výstražného štítku v jazyku Vašej krajiny, pred prvým použitím produktu ho prelepte dodanou nálepkou v jazyku Vašej krajiny.**
- ▶ **Výstražná značka na ručnom elektrickom náradí musí byť vždy identifikovateľná.**

- ▶ **Nikdy sa na ručné elektrické náradie nestavajte.** Mohli by ste sa vážne poraniť, ak by sa ručné elektrické náradie prevrátilo alebo ak by ste sa dostali do náhodného kontaktu s pilovým kotúčom.
- ▶ **Zabezpečte, aby ochranný kryt správne fungoval a dal sa voľne pohybovať.** Nikdy neblokujte ochranný kryt náradia v otvorenom stave.
- ▶ **Nikdy neodstraňujte zvyšky rezaného materiálu, drevené piliny a pod. z priestoru rezu vtedy, keď náradie ešte beží.** Rameno náradia dajte najprv do pokojovej polohy a elektrické náradie vypnite.
- ▶ **K obrobku prisúvajte pilový kotúč iba v zapnutom stave.** Inak hrozí v prípade zaseknutia pracovného nástroja v obrobku nebezpečenstvo spätného rázu.
- ▶ **Rukoväte udržiavajte suché a čisté a postarajte sa o to, aby na nich nebol olej ani tuk.** Mastné, zaolejované rukoväte sú šmykľavé a spôsobujú stratu kontroly nad náradím.
- ▶ **Elektrické náradie používajte len vtedy, keď sa na pracovnej ploche až po obrobok, ktorý budete obrábať, nenachádzajú žiadne nastavovacie nástroje, drevené triesky a pod.** Drobné kúsky dreva alebo iné predmety sa môžu dostať do kontaktu s rotujúcim pilovým kotúčom a môžu vysokou rýchlosťou trafiť obsluhujúcu osobu.
- ▶ **Udržiavajte podlahu v čistote, aby sa nej nenachádzali drevené triesky ani zvyšky materiálu.** Mohli by ste sa pošmyknúť alebo potknúť.
- ▶ **Obrobok, ktorý budete obrábať, vždy spoľahlivo upnite. Neobrábajte žiadne také obroby, ktoré sú príliš malé na to, aby ste ich mohli uchytiť.** Vzdialenosť Vašej ruky k rotujúcemu pilovému kotúču by bola potom príliš malá.
- ▶ **Používajte toto ručné elektrické náradie len na obrábanie takých materiálov, pre ktoré je náradie určené a ktoré sú uvedené v Návode na použitie.** Inak by sa mohlo ručné elektrické náradie preťažiť.
- ▶ **Ak sa pilový kotúč zablokuje, ručné elektrické náradie vždy vypnite a pokojne držte obrobok dovtedy, kým sa pilový kotúč úplne zastaví. Aby ste zabránili vzniku spätného rázu, môžete hýbať obrobkom až po úplnom zastavení pilového kotúča.** Najprv odstráňte príčinu zablokovania pilového kotúča, až potom spustíte ručné elektrické náradie znova.
- ▶ **Nepožívajte tupé pilové kotúče, ani také pilové kotúče, ktoré majú trhliny, sú skrivené alebo poškodené.** Pilové kotúče s otupenými zubami alebo s nesprávne nastavenými zubami vytvárajú príliš úzku štrbinu rezu a tým spôsobujú zvýšené trenie, blokovanie pilového kotúča alebo vyvolanie spätného rázu.
- ▶ **Používajte vždy pilové kotúče správnej veľkosti a s vhodným upínacím otvorom (napríklad hviezdicovým alebo okrúhlym).** Pilové kotúče, ktoré sa nehodia k montážnym súčiastkam píly, nebežia celkom rotačne a spôsobia stratu kontroly obsluhy nad náradím.
- ▶ **Nepoužívajte pilové kotúče z vysokolegovanej rýchlo-reznej ocele (ocel' HSS).** Takéto pilové kotúče sa môžu ľahko zlomiť.

- ▶ **Po práci sa nedotýkajte pilového kotúča dovtedy, kým celkom nevychladne.** Pilový kotúč sa pri práci veľmi zahrieva.
- ▶ **Nikdy nepoužívajte elektrické náradie bez vkladacej platničky. Poškodenú vkladaciu platničku nahraďte novou.** Bez vhodnej vkladacej platničky by ste sa mohli o pilový kotúč poraniť.
- ▶ **Pravidelne kontrolujte prívodnú šnúru náradia a v prípade poškodenia dajte prívodnú šnúru opraviť v autorizovanom servisnom stredisku ručného elektrického náradia Bosch. Poškodené predlžovacie šnúry vymeňte za nové.** Tým bude zaručené, že bezpečnosť ručného elektrického náradia zostane zachovaná.
- ▶ **Nepoužívané ručné elektrické náradie uschovajte na bezpečné miesto. Miesto uskladnenia musí byť suché a uzamykateľné.** To zabráni tomu, aby sa ručné elektrické náradie pri skladovaní poškodilo, alebo aby sa mohlo dostať do rúk neskúseným osobám.
- ▶ **Nesmerujte laserový lúč na osoby ani na zvieratá, ani sami sa nepozerajte do laserového lúča.** Toto ručné elektrické náradie produkuje laserový lúč triedy 1M podľa normy EN 60825-1. Priamy pohľad do laserového lúča – predovšetkým s prístrojmi s optickou koncentráciou, ako je napríklad ďalekohľad a pod. – môže mať za následok poškodenie zraku.
- ▶ **Zabudovaný laserový modul nikdy nezamieňajte za laserové zariadenie iného typu.** Laserové zariadenie iného typu, ktoré sa nehodí k tomuto ručnému elektrickému náradia, môže predstavovať nebezpečenstvo ohrozenia zdravia osôb.
- ▶ **Zabezpečte obrobok.** Obrobok upnutý pomocou upínacieho zariadenia alebo zveráka je bezpečnejší ako obrobok pridržávaný rukou.
- ▶ **Nikdy neodchádzajte od ručného elektrického náradia skôr, ako sa úplne zastaví.** Dobiehajúce pracovné nástroje môžu spôsobiť poranenia osôb.
- ▶ **Nepoužívajte ručné elektrické náradie, ktoré má poškodenú prívodnú šnúru. Nedotýkajte sa poškodenej prívodnej šnúry a v prípade, že sa kábel počas práce s náradím poškodí, ihneď vytriahnite zástrčku zo zásuvky.** Poškodené prívodné šnúry zvyšujú riziko zásahu elektrickým prúdom.

## Symbole

Nasledujúce symboly môžu byť pre používanie Vášho ručného elektrického náradia dôležité. Zapamätajte si láskavo tieto symboly a ich významy. Správna interpretácia týchto symbolov Vám bude pomáhať lepšie a bezpečnejšie používať toto ručné elektrické náradie.

### Symbole a ich významy



- ▶ **Laserové žiarenie**  
**Neprezerajte priamo optickými prístrojmi**  
**Laser triedy 1M**

### Symbole a ich významy



- ▶ **Počas chodu ručného elektrického náradia nedávajte ruky do pracovného priestoru píly ani k pilovému kotúču.** Pri kontakte s pilovým kotúčom hrozí nebezpečenstvo vážneho poranenia.



- ▶ **Používajte ochrannú dýchaciu masku.**



- ▶ **Používajte ochranné okuliare.**



- ▶ **Používajte chrániče sluchu.** Pôsobenie hluku môže mať za následok stratu sluchu.



- ▶ **Nebezpečný priestor! Podľa možnosti nedávajte do tohto priestoru ruky, prsty ani predlaktia.**



Pri pílení šikmých uhlov musí byť nastaviteľná dorazová lišta vyťahnutá smerom von.



Obrobky musia byť na voľnom konci podložené predlžením rezacieho stola alebo podopreté.

ø max.  
216mm



Dodržiavajte rozmery pilového kotúča. Priemer diery musí pasovať na vreteno náradia bez vôle. Nepoužívajte žiadne redukcie ani adaptéry.



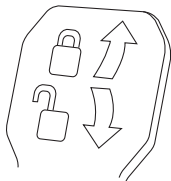
Neodhadzujte ručné elektrické náradie do komunálneho odpadu!

### Len pre krajiny EÚ:

Podľa Európskej smernice 2002/96/ES o starých elektrických a elektronických výrobkoch a podľa jej aplikácií v národnom práve sa musia už nepoužiteľné elektrické náradia zbierať separovane a treba ich dávať na recykláciu zodpovedajúcu ochrane životného prostredia.

## 178 | Slovensky

## Symboly a ich významy

**Aretačná páka uzavretá:**

Nastavený vertikálny uhol zošíkmenia ramena náradia je zafixovaný.

**Aretačná páka otvorená:**

Dajú sa nastavovať vertikálne uhly zošíkmenia.

## Popis produktu a výkonu



**Prečítajte si všetky Výstražné upozornenia a bezpečnostné pokyny.** Zanedbanie dodržiavania Výstražných upozornení a pokynov uvedených v nasledujúcom texte môže mať za následok zásah elektrickým prúdom, spôsobíť požiar a/alebo ťažké poranenie.

### Používanie podľa určenia

Toto elektrické náradie je ako stacionárne náradie určené na pozdĺžne a priečne rezy s rovným priebehom rezu do tvrdého a mäkkého dreva a taktiež na rezanie drevotrieskových a drevoláknitých dosiek. Pritom sú možné horizontálne šikmé rezy s uhlami zošíkmenia od  $-52^\circ$  do  $+60^\circ$  ako aj vertikálne šikmé rezy s uhlami zošíkmenia od  $-2^\circ$  do  $+47^\circ$ .

Pri použití vhodných pílových listov je možné aj rezanie hliníkových profilov a plastov.

### Vyobrazené komponenty

Číslovanie jednotlivých komponentov sa vzťahuje na vyobrazenie elektrického náradia na grafickej strane tohto Návodu.

- 1 Ťahacie zariadenie
- 2 Otvor na vyhadzovanie triesok
- 3 Rukoväť na prenášanie náradia
- 4 Aretačná skrutka hĺbkového dorazu
- 5 Ochranný kryt lasera
- 6 Klzný valček
- 7 Vypínač
- 8 Rukoväť
- 9 Vypínač s aretáciou na uvoľnenie ramena nástroja
- 10 Ochranný kryt
- 11 Výkyvný ochranný kryt
- 12 Pílový kotúč
- 13 Predĺženie rezacieho stola
- 14 Dorazová lišta
- 15 Rezací stôl
- 16 Aretačná páka predĺženia rezacieho stola
- 17 Stupnica pre uhol zošíkmenia (horizontálne)
- 18 Vkladacia platnička
- 19 Aretovacia zvierka
- 20 Aretačná rukoväť na nastavenie ľubovoľného uhla zošíkmenia (horizontálne)
- 21 Páčka na predvolenie uhla zošíkmenia (horizontálne)
- 22 Ochrana proti prevráteniu náradia

- 23 Ukazovateľ uhla zošíkmenia (horizontálne)
- 24 Zárezy pre štandardné uhly zošíkmenia
- 25 Otvory pre montáž
- 26 Priehlbiny na lepšie držanie
- 27 Nastaviteľná dorazová lišta
- 28 Aretačná skrutka nastaviteľnej dorazovej lišty
- 29 Zvierka
- 30 Doraz pre štandardné vertikálne uhly zošíkmenia  $45^\circ$ ,  $22,5^\circ$  a  $33,9^\circ$
- 31 Odvážzací triesok
- 32 Hĺbkový doraz
- 33 Aretačná skrutka ťahacieho zariadenia
- 34 Kľúč na skrutky s vnútorným šesťhranom (5 mm)
- 35 Otvory pre zvierku
- 36 Dĺžkový doraz\*
- 37 Prepravná poistka
- 38 Výstražný štítok laserového prístroja
- 39 Vypínač pre laser (označovanie línie rezu)
- 40 Aretačná páčka na nastavenie ľubovoľného uhla zošíkmenia (vertikálne)
- 41 Stupnica pre uhol zošíkmenia (vertikálne)
- 42 Ukazovateľ uhla zošíkmenia (vertikálne)
- 43 Doraz pre štandardný vertikálny uhol zošíkmenia  $0^\circ$
- 44 Aretácia vretena
- 45 Skrutka s vnútorným šesťhranom (5 mm) na upevnenie pílového kotúča
- 46 Upínacia prírubica
- 47 Vnútorná upevňovacia prírubica
- 48 Tyč so závitom
- 49 Skrutky pre vkladáciu platničky
- 50 Aretačná skrutka dĺžkového dorazu\*
- 51 Upevňovacia skrutka dĺžkového dorazu\*
- 52 Nastavovacia skrutka pre presné nastavenie polohy lasera (paralelnosť)
- 53 Dorazová skrutka pre uhol sklonu  $0^\circ$  (vertikálne)
- 54 Skrutka pre ukazovateľ uhla (vertikálne)
- 55 Dorazová skrutka pre uhol sklonu  $45^\circ$  (vertikálne)
- 56 Skrutka pre ukazovateľ uhla (horizontálne)
- 57 Kryt šošovky lasera
- 58 Páska s veľkronovým upevnením

\*Zobrazené alebo popísané príslušenstvo nepatrí celé do základnej výbavy produktu. Kompletné príslušenstvo nájdete v našom programe príslušenstva.



**Technické údaje**

Píla na obklady		GCM 8 SJL		
Vecné číslo		3 601 M19 160	3 601 M19 190	3 601 M19 1..
Menovitý príkon	W	1250	1400	1600
Počet voľnobežných obrátok	min <sup>-1</sup>	5500	5500	5500
Obmedzenie rozbehového prúdu		●	●	●
Typ lasera	nm	650	650	650
	mW	< 0,39	< 0,39	< 0,39
Laserová trieda		1M	1M	1M
Hmotnosť podľa EPTA-Procedure 01/2003	kg	17,3	17,3	17,3
Trieda ochrany		□/II	□/II	□/II
Dovolené rozmery obrobku (maximálne/minimálne) pozri strana 183.				
Tieto údaje platia pre menovité napätie [U] 230 V. V takých prípadoch, keď má napätie odlišné hodnoty a pri vyhotoveniach, ktoré sú špecifické pre niektorú krajinu, sa môžu tieto údaje odlišovať.				

**Rozmery vhodných pilových listov**

Priemer pilového kotúča	mm	210 – 216
Hrúbka vlastného listu	mm	1,3 – 1,8
Priemer otvoru pilového kotúča	mm	30

**Informácia o hlučnosti/vibráciách**

Namerané hodnoty hluku zistené podľa normy EN 61029.

Hodnotená hodnota hladiny hluku A tohto náradia je typicky: Akustický tlak 99 dB(A); Hodnota hladiny akustického tlaku 112 dB(A). Nepresnosť merania K = 3 dB.

**Používajte chrániče sluchu!**

Celkové hodnoty vibrácií  $a_h$  (suma vektorov troch smerov) a nepresnosť merania K zisťované podľa normy EN 61029:  $a_h = 2,5 \text{ m/s}^2$ ,  $K = 1,5 \text{ m/s}^2$ .

Úroveň kmitov uvedená v týchto pokynoch bola nameraná podľa meracieho postupu uvedeného v norme EN 61029 a možno ju používať na vzájomné porovnávanie rôznych typov ručného elektrického náradia medzi sebou. Hodí sa aj na predbežný odhad zaťaženia vibráciami.

Uvedená hladina vibrácií reprezentuje hlavné druhy používania tohto ručného elektrického náradia. Avšak v takých prípadoch, keď sa toto ručné elektrické náradie použije na iné druhy použitia, s odlišnými pracovnými nástrojmi alebo sa podrobuje nedostatočnej údržbe, môže sa hladina zaťaženia vibráciami od týchto hodnôt odlišovať. To môže výrazne zvýšiť zaťaženie vibráciami počas celej pracovnej doby.

Na presný odhad zaťaženia vibráciami počas určitého časového úseku práce s náradím treba zohľadniť doby, počas ktorých je ručné elektrické náradie vypnuté alebo doby, keď náradie síce beží, ale v skutočnosti sa nepoužíva. To môže výrazne redukovať zaťaženie vibráciami počas celej pracovnej doby.

Na ochranu osoby pracujúcej s náradím pre účinkami zaťaženia vibráciami vykonajte ďalšie bezpečnostné opatrenia, ako sú napríklad: údržba ručného elektrického náradia a používaných pracovných nástrojov, zabezpečenie zachovania teploty rúk, organizácia jednotlivých pracovných úkonov.

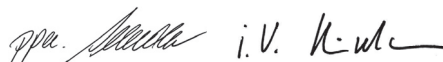
**Vyhľadanie o konformite** 

Na vlastnú zodpovednosť vyhlasujeme, že dole popísaný výrobok „Technické údaje“ sa zhoduje s nasledujúcimi normami alebo normatívnymi dokumentami: EN 61029, EN 60825-1 podľa ustanovení smerníc 2011/65/EÚ, 2004/108/ES, 2006/42/ES.

Súbor technickej dokumentácie (2006/42/ES) sa nachádza u:

Robert Bosch GmbH, PT/ETM9,  
D-70745 Leinfelden-Echterdingen

Dr. Egbert Schneider      Helmut Heinzelmann  
Senior Vice President      Head of Product Certification  
Engineering                  PT/ETM9



Robert Bosch GmbH, Power Tools Division  
D-70745 Leinfelden-Echterdingen  
Leinfelden, 05.11.2012

**Montáž**

► **Vyhýbajte sa neúmyselnému spusteniu elektrického náradia. Počas montáže a pri všetkých prácach na elektrickom náradí nesmie byť zástrčka sietovej šnúry pripojená na zdroj napätia (musí byť vytiahnutá zo zásuvky).**

**Obsah dodávky (základná výbava)**

Pred prvým uvedením elektrického náradia do prevádzky prekontrolujte, či boli dodané všetky dole uvedené súčiastky:

- Píla na obklady s namontovaným pilovým listom
- Zvierka **29**
- Kľúč na skrutky s vnútorným šesťhranom **34**

**Upozornenie:** Skontrolujte elektrické náradie, či nie je prípadne poškodené.

Pred ďalším používaním náradia starostlivo skontrolujte, či bezchybne a podľa určenia fungujú ochranné prvky náradia a súčiastky, ktoré sa môžu ľahko poškodiť. Skontrolujte, či bezchybne fungujú pohyblivé súčiastky, či neblokujú, alebo či nie



**180 | Slovensky**

sú niektoré súčiastky poškodené. Všetky súčiastky musia byť správne namontované a musia byť splnené všetky podmienky, aby sa zabezpečil bezchybný chod náradia.

Poškodené ochranné prípravky a súčiastky treba dať odborne opraviť alebo vymeniť v autorizovanej servisnej opravovni.

**Stacionárna alebo flexibilná montáž**

► **Na zaistenie bezpečnej manipulácie s náradím treba toto ručné elektrické náradie pred použitím namontovať na rovnú a stabilnú pracovnú plochu (napr. na pracovný stôl).**

**Montáž na pracovnej ploche (pozri obrázky A – B)**

– Pomocou vhodného skrutkového spojenia upevnite ručné elektrické náradie na pracovnej ploche. Na to slúžia otvory **25**.

alebo

– Upnite ručné elektrické náradie pomocou bežných zvierok na pracovnú plochu upevnením pátiiek náradia.

**Montáž na pracovný stôl Bosch**

Pracovné stoly GTA firmy Bosch poskytujú pre ručné elektrické náradie spoľahlivé upevnenie na každom podklade – vďaka prestaviteľným pátkám. Podpierky pre obrobok pracovných stolov slúžia na podopieranie dlhých obrobkov.

► **Prečítajte si všetky varovné upozornenia a pokyny priložené k pracovnému stolu.** Chyby pri dodržiavaní nasledujúcich pokynov a upozornení môžu mať za následok zásah elektrickým prúdom, požiar a/alebo spôsobiť vážne zranenia osôb.

► **Predtým ako budete montovať ručné elektrické náradie, zostavte správne pracovný stôl.** Bezchybné zmontovanie je dôležité kvôli tomu, aby sa zabránilo nebezpečenstvu zrútenia.

– Namontujte ručné elektrické náradie do prepravnej polohy na pracovný stôl.

**Flexibilná inštalácia (neodporúčame!) (pozri obrázok C)**

Ak by vo výnimočných prípadoch nebolo možné namontovať ručné elektrické náradie na rovnej a stabilnej ploche, môžete ho na konkrétnu prácu a dočasne inštalovať pomocou ochrany proti prevráteniu náradia.

► **Bez ochrany proti prevráteniu nebude stáť náradie pevne a môže sa predovšetkým pri rezaní maximálnych uhlov zošikmenia prevrátiť.**

– Zaskrutkujte ochranu proti prevráteniu náradia **22** alebo ju vyskrutkujte natoľko, aby ručné elektrické náradie stálo na danej pracovnej ploche rovno.

**Odsávanie prachu a triesok**

Prach z niektorých materiálov, napr. z náterov obsahujúcich olovo, z niektorých druhov tvrdého dreva, minerálov a kovov môže byť zdraviu škodlivý. Kontakt s takýmto prachom alebo jeho vdychovanie môže vyvolať alergické reakcie a/alebo spôsobiť ochorenie dýchacích ciest pracovníka, prípadne osôb, ktoré sa nachádzajú v blízkosti pracoviska.

Určité druhy prachu, napr. prach z dubového alebo z bukového dreva, sa považujú za rakovinotvorné, a to predovšetkým spolu s ďalšími materiálmi, ktoré sa používajú pri spracováva-

ni dreva (chromitan, chemické prostriedky na ochranu dreva). Materiál, ktorý obsahuje azbest, smú opracovávať len špeciálne vyškolení pracovníci.

- Používajte pri každej práci zariadenie na odsávanie prachu.
- Postarajte sa o dobré vetranie svojho pracoviska.
- Odporúčame Vám používať ochrannú dýchaciu masku s filtrom triedy P2.

Dodržiavajte aj predpisy vlastnej krajiny týkajúce sa konkrétneho obrábaného materiálu.

► **Vyhýbajte sa usadzovaniu prachu na Vašom pracovisku.** Viaceré druhy prachu sa môžu ľahko vzniesť.

Zariadenie na odsávanie prachu/triesok môže byť zablokované prachom, trieskami alebo úlomkami materiálu obrobka.

- Ručné elektrické náradie vypnite a vyťahnite zástrčku prívodnej šnúry zo zásuvky.
- Počkajte dovtedy, kým sa pílový kotúč úplne zastaví.
- Zistite príčinu zablokovania a odstráňte ju.

**Externé odsávanie**

Na odsávanie môžete na otvor na vyhadzovanie triesok **2** pripojiť aj hadicu nejakého vysávača (Ø 35 mm).

– Prepojte hadicu vysávača s otvorom na vyhadzovanie triesok **2**.

Vysávač musí byť vhodný pre daný druh opracovávaného materiálu.

Pri odsávaní materiálov mimoriadne ohrozujúcich zdravie, rakovinotvorných alebo suchých prachov používajte špeciálny vysávač.

**Výmena pílového listu (pozri obrázok D1 – D4)**

► **Pri montáži pílového kotúča používajte ochranné pracovné rukavice.** Pri kontakte s pílovým kotúčom hrozí nebezpečenstvo poranenia.

Používajte len také pílové kotúče, ktorých maximálna dovolená rýchlosť je vyššia ako počet voľnoběžných obrátok Vášho ručného elektrického náradia.

Používajte len také pílové kotúče, ktorých charakteristika zodpovedá údajom uvedeným v tomto Návode na používanie a ktoré sú testované podľa normy EN 847-1 a sú aj primerane označené.

Používajte len také pílové kotúče, ktoré odporúča výrobca ručného elektrického náradia, a ktoré sú vhodné pre konkrétny materiál, ktorý sa chystáte obrábať.

**Demontáž pílového kotúča**

- Dajte ručné elektrické náradie do pracovnej polohy.
- Otáčajte šesťhrannú skrutku s vnútorným šesťhranom **45** pomocou kľúča na skrutky s vnútorným šesťhranom (5 mm) **34** a súčasne stlačte aretáciu vretena **44** tak, aby zaskočila.
- Podržte aretáciu vretena **44** v stlačenej polohe a otáčaním v smere pohybu hodinových ručičiek skrutku **45** vyskrutkujte (mä ľavý závit!).
- Demontujte upináciu príruby **46**.
- Stlačte vypínač s aretáciou **9** a výkyvný ochranný kryt **11** odklopte smerom dozadu až na doraz.

- Výkyvný ochranný kryt podržte v tejto polohe a demontujte pilový list **12**.
- Potom pomaly spúšťajte výkyvný ochranný kryt smerom dole.

### Montáž pilového kotúča

V prípade potreby najprv vyčistite všetky súčiastky, ktoré budete montovať.

- Stlačte vypínač s aretáciou **9**, odklopte výkyvný ochranný kryt **11** až na doraz smerom dozadu a podržte ho v tejto polohe.
- Nový pilový kotúč založte na vnútornú upínaciu prírubu **47**.
- **Pri montáži dajte pozor na to, aby sa smer rezu zubov (smer šípky na pilovom liste) zhodoval so smerom šípky na ochrannom kryte!**
- Potom pomaly spúšťajte výkyvný ochranný kryt smerom dole.
- Založte upínaciu prírubu **46** a tiež skrutku **45**. Stlačte aretáciu vretena **44** ak, aby táto zaskočila a otáčaním proti smeru pohybu hodinových ručičiek skrutku utiahnite.

## Prevádzka

- **Pred každou prácou na ručnom elektrickom náradí vytiahnite zástrčku náradia zo zásuvky.**

### Prepravná poistka (pozri obrázok E)

Prepravná poistka **37** Vám umožňuje jednoduchšiu manipuláciu s ručným elektrickým náradím pri preprave na rôzne miesta používania.

### Odblokovanie ručného elektrického náradia (pracovná poloha)

- Zatláčte rameno nástroja za rukoväť **8** trochu smerom dole, aby ste uvoľnili prepravnú poistku **37**.
- Vytiahnite prepravnú poistku **37** celkom smerom von.
- Pomaly posúvajte rameno nástroja smerom hore.

### Zaistenie ručného elektrického náradia (prepravná poloha)

- Uvoľnite aretačnú skrutku **33**, ak je pritiahnutá. Potiahnite rameno nástroja celkom smerom dopredu a aretačnú skrutku opäť utiahnite.
- Aretačnú skrutku **4** zaskrutkujte celkom smerom hore.
- Na zaaretovanie rezacieho stola **15** utiahnite aretačnú rukoväť **20**.
- Stlačte vypínač s aretáciou **9** a pomaly spúšťajte rameno nástroja pomocou rukoväte **8** smerom dole.
- Veďte rameno nástroja smerom dole dovtedy, kým sa dá prepravná poistka **37** celkom stlačiť smerom dovnútra.

## Príprava práce

### Predĺženie rezacieho stola (pozri obrázok F)

Dlhé obrobky musia byť na voľnom konci podložené alebo podpreté.

Rezací stôl sa dá pomocou predĺženia rezacieho stola **13** zväčšiť smerom doľava alebo smerom doprava.

- Vyklopte aretačnú páčku **16** smerom hore.

- Vytiahnite predĺženie rezacieho stola **13** až na požadovanú dĺžku smerom von.
- Na zafixovanie predĺženia rezacieho stola stlačte aretačnú páku **16** opäť smerom dole.

### Prestavenie dorazovej lišty (pozri obrázok G)

Pri rezaní šikmých uhlov musíte nastaviteľnú dorazovú lištu **27** odsunúť, prípadne celkom demontovať.

#### Uhly zošikmenia (šikmé rezy)

vertikálne	horizontálne
$-2^{\circ} - 47^{\circ}$	$\leq 44^{\circ}$ (vpravo)
$0^{\circ} - 47^{\circ}$	$\geq 45^{\circ}$ (vpravo)

- **Uvoľnite** aretačnú skrutku **28**.
- Potiahnite nastaviteľnú dorazovú lištu **27** celkom smerom von.
- **Demontujte** aretačnú skrutku **28**.
- Potiahnite nastaviteľnú dorazovú lištu **27** celkom smerom von.
- Odmontujte predĺženie dorazovej lišty nadvihnutím smerom hore.

### Upnutie obrobku (pozri obrázok H)

Na zaručenie optimálnej bezpečnosti pri práci musí byť obrobok vždy dobre upnutý.

Neobrábajte žiadne také obrobky, ktoré sú príliš malé na to, aby ste ich mohli upnúť.

- Obrobok dobre pritlačte k dorazovej lište **14**.
- Teraz vložte zvierku **29**, ktorá je súčasťou základnej výbavy náradia, do jedného z určených otvorov **35**.
- Prispôbte tyč so závitom **48** zvierky výške obrobka.
- Tyč so závitom **48** dobre utiahnite a takýmto spôsobom zafixujte obrobok.

### Nastavovanie horizontálnych uhlov zošikmenia

Na zabezpečenie precíznych rezov treba po intenzívnom používaní vždy prekontrolovať základné nastavenie ručného elektrického náradia a v prípade potreby ho znova nastaviť (pozri odsek „Kontrola základného nastavenia a základné nastavenie“, strana 183).

### Nastavovanie štandardných horizontálnych uhlov zošikmenia (pozri obrázok I)

Na umožnenie rýchleho a precízneho nastavovania často používaných uhlov zošikmenia sú na rezacom stole zárezy pre štandardné uhly zošikmenia **24**:

vľavo	0°	vpravo
45° 31,6° 22,5° 15°	22,5° 31,6° 45° 60°	

- Uvoľnite aretačnú rukoväť **20** v prípade, ak je pritiahnutá.
- Potiahnite na tento účel páčku **21** a rezací stôl **15** otočte doľava alebo doprava až po želaný zárez uhla zošikmenia.
- Potom páku znova uvoľnite. Páčka musí pritom počuteľne zaskočiť do zárezu.

## 182 | Slovensky

**Nastavenie ľubovoľného horizontálneho uhla zošíkmenia (pozri obrázok J)**

Horizontálny uhol zošíkmenia sa dá nastavovať v rozsahu od 52° (ľavostranný) až po 60° (pravostranný).

- Uvoľnite aretačnú rukoväť **20** v prípade, ak je pritiahnutá.
- Potiahnite páčku **21** a súčasne zatlačte aretovaciu zvierku **19** tak, aby zaskočila do určenej drážky. Takto sa bude dať rezací stôl voľne pohybovať.
- Otočte rezací stôl **15** za aretačnú rukoväť smerom doľava alebo doprava tak, aby ručička indikácie uhla **23** ukazovala požadovanú hodnotu uhla zošíkmenia.

**Pre uhly zošíkmenia nad 45°:**

- Vytiahnite predĺženie rezacieho stola **13** celkom smerom von (pozri „Predĺženie rezacieho stola“, strana 181).
- Aretačnú rukoväť **20** opäť utiahnite.
- Keď chcete páku **21** opäť uvoľniť (na nastavenie štandardných uhlov zošíkmenia), potiahnite páku smerom hore. Aretovacia zvierka **19** zaskočí späť do pôvodnej polohy a páka **21** môže opäť zapadnúť do zárezov **24**.

**Nastavenie vertikálneho uhla zošíkmenia****Nastavenie štandardných vertikálnych uhlov zošíkmenia (pozri obrázok K)**

Na rýchle a precízne nastavenie často používaných uhlov zošíkmenia sú určené dorazy pre uhly 0°, 45°, 22,5° a 33,9°.

- Uvoľnite aretačnú páčku **40**.
- Nastavte dorazy **30** alebo **43** nasledovne:

Uhly zošíkmenia (šikmé rezy)	Doraz	Nastavenie
0°	<b>43</b>	Doraz posuňte celkom smerom dozadu
45°	<b>30</b>	Otočte doraz celkom dopredu
22,5°	<b>30</b>	Doraz otočte do stredu
33,9°	<b>30</b>	Doraz otočte celkom smerom dozadu

- Rameno náradia dajte pomocou rukoväte **8** do požadovanej polohy.
- Potom aretačnú páčku **40** opäť utiahnite.

**Nastavenie ľubovoľného uhla zošíkmenia**

Vertikálny uhol zošíkmenia sa dá nastavovať v rozsahu od -2° do +47°.

- Uvoľnite aretačnú páčku **40**.
- Otočte doraz **30** celkom dozadu a vytiahnite doraz **43** celkom dopredu. Takto budete mať k dispozícii celý výkyvný (otočný) rozsah.
- Otočte rameno nástroja za rukoväť **8** tak, aby ukazovateľ uhla zošíkmenia **42** ukazoval požadovaný uhol zošíkmenia.
- Rameno nástroja v tejto polohe pridržte a aretačnú páčku **40** opäť utiahnite.

**Uvedenie do prevádzky**

- ▶ **Všimnite si napätie siete! Napätie zdroja prúdu musí mať hodnotu zhodnú s údajmi na typovom štítku ručného elektrického náradia. Výrobky označené pre napätie 230 V sa smú používať aj s napätím 220 V.**

**Zapnutie (pozri obrázok L)**

- Na **spustenie** potiahnite vypínač **7** smerom k rukoväti **8**.
- Upozornenie:** Z bezpečnostných dôvodov sa vypínač **7** nedá zaaretovať, ale musí zostať po celý čas rezania stále stlačený. Rameno nástroja sa dá spustiť smerom dole len stlačením vypínača s aretáciou **9**.
- Na **rezanie** musíte okrem potiahnutia vypínača stlačiť aj vypínač s aretáciou **9**.

**Vypnutie**

- Na **vypnutie** ručného elektrického náradia uvoľnite vypínač **7**.

Keď ručné elektrické náradie nepoužívate, vždy ho vypnite, aby ste ušetrili elektrickú energiu.

**Pokyny na používanie****Všeobecné pokyny k rezaniu**

- ▶ **Pri všetkých rezoch musíte v prvom rade zabezpečiť, aby sa pilový kotúč v žiadnom čase nemohol dotknúť dorazovej lišty, zvierok ani žiadnych ostatných súčiastok náradia. V prípade potreby demontujte namontované pomocné dorazy a primeraným spôsobom ich prispôbte.**

Chráňte pilový kotúč pred nárazom a úderom. Nevystavujte pilový kotúč bočnému tlaku.

Neobrábajte žiadne obrobky, ktoré sú deformované. Obrobok musí mať vždy jednu rovnú hranu, ktorou bude priliehať k paralelnému dorazu.

Dlhé obrobky musia byť na voľnom konci podložené alebo podopreté.

**Označenie línie rezu (pozri obrázok M)**

Laserový lúč Vám ukazuje líniu rezu (čiaru rezu) pilového kotúča. Takýmto spôsobom budete môcť obrobok na pílenie lohovo presne upevniť bez toho, aby ste museli otvárať ochranný kryt.

- Na tento účel zapnite laserový lúč pomocou vypínača **39**.
- Vyrovnajte svoju značku na obrobku s pravou hranou laserovej čiary.

**Upozornenie:** Pred rezaním ešte skontrolujte, či je línia rezu korektné zobrazená (pozri odsek „Justovanie lasera“, strana 184). Laserový lúč sa môže samovoľne prestať pri intenzívnom používaní náradia napríklad následkom vibrácií.

**Poloha obsluhujúcej osoby (pozri obrázok N)**

- ▶ **Nikdy nestojte pred ručným elektrickým náradím v jednej línii s rotujúcim pilovým kotúčom, ale vždy sa postavte bokom od pilového kotúča.** Aby ste si takto chránili svoje telo pred účinkom možného spätného rázu.
- Do blízkosti rotujúceho pilového kotúča nedávajte ruky, prsty ani predlaktie.
- Neprekrižujte svoje predlaktia pred ramenom nástroja.

**Dovolené rozmery obrobkov****Maximálne** obrobky:

Uhly zošíkmenia (šikmé rezy)		výška x šírka [mm]
horizontálne	vertikálne	
0°	0°	70 x 312
45° (vľavo/vpravo)	0°	70 x 225
0°	45°	45 x 312
45° (vľavo)	45°	45 x 225
45° (vpravo)	45°	45 x 225

**Minimálne** obrobky (= všetky obrobky, ktoré sa dajú upevniť na ľavej alebo na pravej strane pílového listu pomocou zvierky **29**, ktorá je súčasťou základnej výbavy):  
100 x 40 mm (Dĺžka x šírka)

**max. hĺbka rezu** (0°/0°): 70 mm

**Výmena vkladacích platničiek (pozri obrázok O)**

Červené vkladacie platničky **18** sa môžu po dlhšom používaní ručného elektrického náradia opotrebovať.

Poškodené vkladacie platničky nahraďte novými.

- Dajte ručné elektrické náradie do pracovnej polohy.
- Vyskrutkujte skrutku **49** pomocou kľúča na skrutky s vnútorným šesťhranom (4 mm) a staré vkladacie platničky demontujte.
- Vložte novú pravú vkladaciu platničku.
- Vkladaciu platničku priskrutkujte pomocou skrutiek **49** čo najviac doprava tak, aby sa pílový list žiadnou časťou svojej dĺžky nedostal počas celého ťahacieho pohybu do kontaktu s vkladacou platničkou.
- Zopakujte tieto pracovné kroky analogicky pre novú ľavú vkladaciu platničku.

**Rezanie**

- **Aretačnú rukoväť 20 pred každým rezaním vždy dobre utiahnite.** Pílový kotúč by sa inak mohol v obrobku vzpríčiť.

**Rezanie bez ťahavého pohybu (kapovanie) (pozri obrázok P)**

- Ak robíte rezy bez ťahavého pohybu (drobné obrobky), uvoľnite aretačnú skrutku **33**, ak je táto utiahnutá. Rameno nástroja posuňte až na doraz smerom k dorazovej lište **14** a aretačnú skrutku **33** opäť utiahnite.
- Nastavte požadovaný uhol zošíkmenia.
- Upnite obrobok so zreteľom na jeho rozmery.
- Zapnite ručné elektrické náradie.
- Stlačte vypínač s aretáciou **9** a pomaly spúšťajte rameno nástroja pomocou rukoväte **8** smerom dole.
- Obrobok prepíľte s rovnomerným posuvom.
- Elektrické náradie vypnite a vyčkajte, kým sa pílový kotúč úplne zastaví.
- Pomaly posúvajte rameno nástroja smerom hore.

**Rezanie s ťahavým pohybom**

- Ak robíte rezy pomocou ťahacieho zariadenia **1** (široké obrobky), uvoľnite aretačnú skrutku **33**, ak je táto utiahnutá.
- Nastavte požadovaný uhol zošíkmenia.
- Upnite obrobok so zreteľom na jeho rozmery.

- Odtiahnite rameno nástroja od dorazovej lišty **14** tak ďaleko, aby sa pílový list nachádzal pred obrobkom.
- Zapnite ručné elektrické náradie.
- Stlačte vypínač s aretáciou **9** a pomaly spúšťajte rameno nástroja pomocou rukoväte **8** smerom dole.
- Tlačte teraz rameno nástroja smerom k dorazovej lište **14** a rovnomerným posuvom prepíľte obrobok.
- Elektrické náradie vypnite a vyčkajte, kým sa pílový kotúč úplne zastaví.
- Pomaly posúvajte rameno nástroja smerom hore.

**Rezanie rovnako dlhých obrobkov (pozri obrázok Q)**

Ak chcete jednoducho rezať rovnako dlhé obrobky, môžete použiť dĺžkový doraz **36** (príslušenstvo).

Dĺžkový doraz môžete namontovať na obe strany predĺženia rezacieho stola **13**.

- Uvoľnite aretačnú skrutku **50** a sklopte dĺžkový doraz **36** nad aretačnú skrutku **51**.
- Aretačnú skrutku **50** opäť dobre utiahnite.
- Nastavte predĺženie rezacieho stola **13** na požadovanú dĺžku (pozri „Predĺženie rezacieho stola“, strana 181).

**Nastavenie hĺbkového dorazu (rezanie drážky) (pozri obrázok R)**

Keď potrebujete rezať drážku, musíte nanovo nastaviť hĺbkový doraz.

- Vytočte hĺbkový doraz **32** smerom von.
- Stlačte vypínač s aretáciou **9** a nastavte rameno nástroja do požadovanej polohy.
- Otáčajte nastavovaciu skrutku **4** do takej polohy, aby sa koniec skrutky dotýkal hĺbkového dorazu **32**.
- Pomaly posúvajte rameno nástroja smerom hore.

**Špeciálne obrobky**

Zahnuté alebo okrúhle obrobky musíte pri pílení mimoriadne dobre zabezpečiť proti zošmyknutiu. Na čiare rezu nesmie vzniknúť medzi obrobkom, dorazovou lištou a rezacím stolom žiadna medzera.

V prípade potreby si musíte vyrobiť špeciálne pridržiavacie prípravky.

**Kontrola základného nastavenia a základné nastavenie**

- **Pred každou prácou na ručnom elektrickom náradí vytiahnite zástrčku náradia zo zásuvky.**

Aby ste si zabezpečili precízne rezy v každom čase, musíte vždy po intenzívnom používaní skontrolovať základné nastavenie ručného elektrického náradia a v prípade potreby ho nastaviť nanovo.

Na takúto prácu potrebujete mať skúsenosti a špeciálne nástroje.

Autorizované servisné stredisko Bosch vykonáva tieto práce rýchlo a spoľahlivo.

## 184 | Slovensky

**Justovanie lasera**

**Upozornenie:** Ak chcete otestovať fungovanie lasera, musíte ručné elektrické náradie pripojiť na zdroj elektrického prúdu.

► **Počas nastavovania (justovania) lasera (napríklad pri presúvaní ramena nástroja) sa nikdy nedotýkajte vypínača.** Neúmyselné spustenie ručného elektrického náradia môže mať za následok poranenie.

- Dajte ručné elektrické náradie do pracovnej polohy.
- Otočte rezací stôl **15** až po zárez **24** pre uhol  $0^\circ$ . Páčka **21** musí pritom počuteľne zaskočiť do zárezu.
- Zapnite laserový lúč pomocou vypínača **39**.

**Prekontrolujte:** (pozri obrázok S1)

- Nakreslite na obrobok rovnú líniu rezu.
- Stlačte vypínač s aretáciou **9** a pomaly spúšťajte rameno nástroja pomocou rukoväte **8** smerom dole.
- Obrobok nastavte tak, aby boli zuby pilového kotúča v jednej rovine s líniou rezu.
- Obrobok v tejto polohe zadržte a rameno nástroja opäť pomaly zdvihnite smerom hore.
- Obrobok dobre upnite.

Laserový lúč musí byť po celej dĺžke v jednej rovine s líniou rezu na obrobku, aj vtedy, keď sa rameno nástroja vedie smerom dole.

**Nastavenie:** (pozri obrázok S2)

- Pomocou vhodného skrutkovača otáčajte nastavovaciu skrutku **52** tak, aby bol laserový lúč po celej dĺžke v jednej rovine s líniou rezu na obrobku.

Otáčanie proti smeru pohybu hodinových ručičiek pohne laserový lúč zľava doprava, otáčanie v smere pohybu hodinových ručičiek pohne laserový lúč sprava doľava.

**Nastavenie štandardného uhla zošikmenia  $0^\circ$  (vertikálneho)**

- Dajte ručné elektrické náradie do pracovnej polohy.
- Otočte rezací stôl **15** až po zárez **24** pre uhol  $0^\circ$ . Páčka **21** musí pritom počuteľne zaskočiť do zárezu.

**Prekontrolujte:** (pozri obrázok T1)

- Nastavte nejaký uholmer na  $90^\circ$  a položte ho na rezací stôl **15**.

Rameno uhlomera musí lícovať (byť v jednej línii) s pilovým kotúčom **12** po celej dĺžke.

**Nastavenie:** (pozri obrázok T2)

- Uvoľnite aretačnú páčku **40**.
- Posuňte doraz **43** celkom smerom dozadu.
- Uvoľnite kontramaticu dorazovej skrutky **53** pomocou nejakého bežného prstencového alebo vidlicového kľúča (10 mm).
- Dorazovú skrutku zaskrutkujte alebo vyskrutkujte natoľko, aby rameno uhlomera po celej dĺžke lícovalo s pilovým listom.
- Potom aretačnú páčku **40** opäť utiahnite.
- Potom opäť utiahnite kontramaticu dorazovej skrutky **53**.

Ak sa ukazovateľ uhla zošikmenia **42** nenachádza po nastavení v jednej línii so značkou  $0^\circ$  stupnice **41**, uvoľnite pomocou nejakého bežného krížového skrutkovača skrutku **54** a nastavte uhlový doraz pozdĺž značky  $0^\circ$ .

**Nastavenie štandardného uhla zošikmenia  $45^\circ$  (vertikálneho)**

- Dajte ručné elektrické náradie do pracovnej polohy.
- Otočte rezací stôl **15** až po zárez **24** pre uhol  $0^\circ$ . Páčka **21** musí pritom počuteľne zaskočiť do zárezu.
- Otočte doraz **30** celkom dopredu.
- Uvoľnite aretačnú páčku **40** a rameno nástroja vyklopte za rukoväť **8** až na doraz smerom doľava ( $45^\circ$ ).

**Prekontrolujte:** (pozri obrázok U1)

- Nastavte nejaký uholmer na  $45^\circ$  a položte ho na rezací stôl **15**.

Rameno uhlomera musí lícovať (byť v jednej línii) s pilovým kotúčom **12** po celej dĺžke.

**Nastavenie:** (pozri obrázok U2)

- Uvoľnite kontramaticu dorazovej skrutky **55** pomocou nejakého bežného prstencového alebo vidlicového kľúča (10 mm).
- Dorazovú skrutku zaskrutkujte alebo vyskrutkujte natoľko, aby rameno uhlomera po celej dĺžke lícovalo s pilovým listom.
- Potom aretačnú páčku **40** opäť utiahnite.
- Potom opäť utiahnite kontramaticu dorazovej skrutky **55**.

Ak nie je ukazovateľ uhla **42** po nastavení v jednej línii so značkou  $45^\circ$  stupnice **41**, prekontrolujte najprv ešte raz nastavenie hodnoty  $0^\circ$  pre uhol zošikmenia a ukazovateľ uhla. Potom zopakujte nastavenie uhla zošikmenia  $45^\circ$ .

**Nastavenie ručičky – ukazovateľa uhla (horizontálneho) (pozri obrázok V)**

- Dajte ručné elektrické náradie do pracovnej polohy.
- Otočte rezací stôl **15** až po zárez **24** pre uhol  $0^\circ$ . Páčka **21** musí pritom počuteľne zaskočiť do zárezu.

**Prekontrolujte:**

Ukazovateľ uhla **23** musí byť v jednej línii so značkou  $0^\circ$  stupnice **17**.

**Nastavenie:**

- Uvoľnite skrutku **56** pomocou kľúča na skrutky s vnútorným šesťhranom a vyrovnejte ukazovateľ uhla (ručičku) pozdĺž značky  $0^\circ$ .
- Skrutku opäť utiahnite.

**Transport (pozri obrázok X)**

Predtým, ako budete náradie prepravovať, musíte vykonať nasledujúce kroky:

- Uvoľnite aretačnú skrutku **33**, ak je pritiahnutá. Potiahnite rameno nástroja celkom smerom dopredu a aretačnú skrutku opäť utiahnite.
- Postarajte sa o to, aby bol hĺbkový doraz **32** zatlačený celkom dovnútra a aretačná skrutka **4** pri pohybe ramena nástroja vošla do otvoru bez toho, aby sa dotýkala hĺbkového dorazu.
- Dajte ručné elektrické náradie do transportnej polohy.
- Odstráňte všetko príslušenstvo, ktoré nemôže byť na ručnom elektrickom náradí pevne namontované. Nepoužívané pilové kotúče majte pri transporte podľa možnosti uložené v nejakom uzavretom obale.

- Zviažte dohromady sieťovú šnúru pomocou pásky s veľkrovným upevnením **58**.
- Ručné elektrické náradie prenášajte za rúkovať na prenášanie náradia **3**, alebo siahnite rukami do priehlbín na prenášanie **26** na bokoch rezacieho stola.
- ▶ **Prenášajte toto elektrické náradie vždy vo dvojici, aby ste sa vyhli poraneniám chrbtice.**
- ▶ **Pri preprave tohto elektrického náradia používajte len transportné prvky náradia, nikdy však nepoužívajte bezpečnostné prvky náradia.**

## Údržba a servis

### Údržba a čistenie

- ▶ **Pred každou prácou na ručnom elektrickom náradí vytiahnite zástrčku náradia zo zásuvky.**

Ak by prístroj napriek starostlivej výrobe a kontrole predsa len prestal niekedy fungovať, treba dať opravu vykonať autorizovanej servisnej opravovni elektrického náradia Bosch.

Pri všetkých dopytoch a objednávkach náhradných súčiastok uvádzajte bezpodmienečne 10-miestne vecné číslo uvedené na typovom štítku výrobu.

Ak je potrebná výmena prívodnej šnúry, musí ju vykonať firma Bosch alebo niektoré autorizované servisné stredisko ručného elektrického náradia Bosch, aby sa zabránilo ohrozeniu bezpečnosti používateľa náradia.

### Čistenie

Ručné elektrické náradie a jeho vetracie štrbiny udržiavajte vždy v čistote, aby ste mohli pracovať kvalitne a bezpečne.

Výkyvný ochranný kryt sa musí dať vždy voľne pohybovať a musí sa samočinne uzavierať. Okolie výkyvného ochranného krytu preto udržiavajte vždy v čistote.

Po každej práci odstráňte prach a triesky vyfúkaním tlakovým vzduchom alebo odstránením pomocou štetca.

Pravidelne čistite klzný valček **6**.

Ak potrebujete vyčistiť laserovú jednotku, demontujte kryt lasera **57** smerom von a odstráňte prach pomocou nejakého jemného štetca. (pozri obrázok W)

### Príslušenstvo

	Vecné číslo
Zvierka	1 609 B04 224
Vkladacie platničky	1 609 B03 717
Vrecko na prach	1 609 B00 840
Dĺžkový doraz	1 609 B02 365
Aretačná skrutka Hĺbkový doraz	1 609 B00 263
<b>Pílové kotúče na rezanie dreva, platní, drevených obkladových materiálov a na lišty</b>	
Pílový kotúč 216 x 30 mm, 48 zubov	2 608 640 641
<b>Pílové lišty na rezanie plastov a neželezných kovov</b>	
Pílový kotúč 216 x 30 mm, 80 zubov	2 608 640 447
<b>Pílové lišty na všetky druhy laminátových podláh</b>	
Pílový kotúč 216 x 30 mm, 60 zubov	2 608 642 133

### Servisné stredisko a poradenstvo pri používaní

Servisné stredisko Vám odpovie na otázky týkajúce sa opravy a údržby Vášho produktu ako aj náhradných súčiastok. Rozložené obrázky a informácie k náhradným súčiastkam nájdete aj na web-stránke:

**www.bosch-pt.com**

Tím poradcov Bosch Vám s radosťou poskytnie pomoc pri otázkach týkajúcich sa našich produktov a ich príslušenstva.

### Slovenia

Tel.: (02) 48 703 800

Fax: (02) 48 703 801

E-Mail: servis.naradia@sk.bosch.com

www.bosch.sk

### Likvidácia

Ručné elektrické náradie, príslušenstvo a obal treba dať na recykláciu šetriacu životné prostredie.

Neodhadzujte ručné elektrické náradie do komunálneho odpadu!

### Len pre krajiny EÚ:



Podľa Európskej smernice 2002/96/ES o starých elektrických a elektronických výrobkoch a podľa jej aplikácií v národnom práve sa musia už nepoužiteľné elektrické produkty zbierať separovane a dať na recykláciu zodpovedajúcu ochrane životného prostredia.

### Zmeny vyhradené.

## Magyar

### Biztonsági előírások

#### Általános biztonsági előírások az elektromos kéziszerszámokhoz

**4 FIGYELEM** Az elektromos kéziszerszámok használatakor az áramütés-, személyi sérülés- és tüzvészély elkerülésére a következő alapvető biztonsági előírásokat okvetlenül be kell tartani.

**Még az elektromos kéziszerszám bekapcsolása előtt olvassa el ezeket az utasításokat, és biztos helyen őrizze meg a biztonsági előírásokat.**

A biztonsági tájékoztatókban alkalmazott „elektromos kéziszerszám” fogalom a hálózati elektromos kéziszerszámokat (hálózati csatlakozó kábelrel) és az akkumulátoros elektromos kéziszerszámokat (hálózati csatlakozó kábel nélkül) foglalja magában.

#### Munkahelyi biztonság

- ▶ **Tartsa tisztán és jól megvilágított állapotban a munkahelyét.** A rendetlenség és a megvilágítatlan munkaterület balesetekhez vezethet.
- ▶ **Ne dolgozzon a berendezéssel olyan robbanásveszélyes környezetben, ahol éghető folyadékok, gázok vagy porok vannak.** Az elektromos kéziszerszámok szikrákat keltenek, amelyek a port vagy a gőzöket meggyújtják.
- ▶ **Tartsa távol a gyerekeket és az idegen személyeket a munkahelytől, ha az elektromos kéziszerszámot használja.** Ha elvonják a figyelmét, elvesztheti az uralmát a berendezés felett.

#### Elektromos biztonsági előírások

- ▶ **A készülék csatlakozó dugójának bele kell illeszkednie a dugaszolóaljzatba. A csatlakozó dugót semmilyen módon sem szabad megváltoztatni. Védőföldeléssel ellátott készülékekkel kapcsolatban ne használjon csatlakozó adaptert.** A változtatás nélküli csatlakozó dugók és a megfelelő dugaszoló aljzatok csökkentik az áramütés kockázatát.
- ▶ **Kerülje el a földelt felületek, mint például csövek, fűtőtestek, kályhák és hűtőgépek megérintését.** Az áramütési veszély megnövekszik, ha a teste le van földelve.
- ▶ **Tartsa távol az elektromos kéziszerszámot az esőtől vagy nedvességtől.** Ha víz hatol be egy elektromos kéziszerszámba, ez megnöveli az áramütés veszélyét.
- ▶ **Ne használja a kábelt a rendeltetésétől eltérő célokra, vagyis a szerszámot soha ne hordozza vagy akassza fel a kábelnél fogva, és soha ne húzza ki a hálózati csatlakozó dugót a kábelnél fogva. Tartsa távol a kábelt hőforrásoktól, olajtól, éles élektől és sarkoktól és mozgógépalkatrészekről.** Egy megrongálódott vagy csomókkal teli kábel megnöveli az áramütés veszélyét.
- ▶ **Ha egy elektromos kéziszerszámmal a szabad ég alatt dolgozik, csak szabadban való használatra engedélyezett hosszabbítót használjon.** A szabadban való hasz-

nálatra engedélyezett hosszabbító használata csökkenti az áramütés veszélyét.

- ▶ **Ha nem lehet elkerülni az elektromos kéziszerszám nedves környezetben való használatát, alkalmazzon egy hibaáram-védőkapcsolót.** Egy hibaáram-védőkapcsoló alkalmazása csökkenti az áramütés kockázatát.

#### Személyi biztonság

- ▶ **Munka közben mindig figyeljen, ügyeljen arra, amit csinál és meggondoltan dolgozzon az elektromos kéziszerszámmal. Ha fáradt, ha kábítószerek vagy alkohol hatása alatt áll, vagy orvosságokat vett be, ne használja a berendezést.** Egy pillanatnyi figyelmetlenség a szerszám használata közben komoly sérülésekhez vezethet.
- ▶ **Viseljen személyi védőfelszerelést és mindig viseljen védőszemüveget.** A személyi védőfelszerelések, mint porvédő álarc, csúszásbiztos védőcipő, védősapka és fülvédő használata az elektromos kéziszerszám használata jellegének megfelelően csökkenti a személyi sérülések kockázatát.
- ▶ **Kerülje el a készülék akaratlan üzembe helyezését. Győződjön meg arról, hogy az elektromos kéziszerszám ki van kapcsolva, mielőtt bedugná a csatlakozó dugót a dugaszolóaljzatba, csatlakoztatná az akkumulátor-csomagot, és mielőtt felvenné és vinni kezdené az elektromos kéziszerszámot.** Ha az elektromos kéziszerszám felemelése közben az ujját a kapcsolón tartja, vagy ha a készüléket bekapcsolt állapotban csatlakoztatja az áramforráshoz, ez balesetekhez vezethet.
- ▶ **Az elektromos kéziszerszám bekapcsolása előtt okvetlenül távolítsa el a beállítószerszámokat vagy csavarculcsokat.** Az elektromos kéziszerszám forgó részeiben felejtett beállítószerszám vagy csavarculcs sérüléseket okozhat.
- ▶ **Ne becsülje túl önmagát. Kerülje el a normálistól eltérő testtartást, ügyeljen arra, hogy mindig biztosan álljon és az egyensúlyát megtartsa.** Így az elektromos kéziszerszám felett váratlan helyzetekben is jobban tud uralkodni.
- ▶ **Viseljen megfelelő ruhát. Ne viseljen bő ruhát vagy ékszereket. Tartsa távol a haját, a ruháját és a kesztyűjét a mozgó részekről.** A bő ruhát, az ékszereket és a hosszú haját a mozgó alkatrészek magukkal rántathatják.
- ▶ **Ha az elektromos kéziszerszámra fel lehet szerelni a por elszívásához és összegyűjtéséhez szükséges berendezéseket, ellenőrizze, hogy azok megfelelő módon hozzá vannak kapcsolva a készülékhez és rendeltetésüknek megfelelően működnek.** A porgyűjtő berendezések használata csökkenti a munka során keletkező por veszélyes hatását.

#### Az elektromos kéziszerszámok gondos kezelése és használata

- ▶ **Ne terhelje túl a berendezést. A munkájához csak az arra szolgáló elektromos kéziszerszámot használja.** Egy alkalmas elektromos kéziszerszámmal a megadott teljesítménytartományon belül jobban és biztonságosabban lehet dolgozni.
- ▶ **Ne használjon olyan elektromos kéziszerszámot, amelynek a kapcsolója elromlott.** Egy olyan elektromos

kéziszerszám, amelyet nem lehet sem be-, sem kikapcsolni, veszélyes és meg kell javíttatni.

- ▶ **Húzza ki a csatlakozó dugót a dugaszolóaljzatból és/vagy az akkumulátor-csomagot az elektromos kéziszerszámból, mielőtt az elektromos kéziszerszámon beállítási munkákat végez, tartozékokat cserél vagy a szerszámot tárolásra elteszi.** Ez az elővigyázatossági intézkedés meggátolja a szerszám akaratlan üzembe helyezését.
- ▶ **A használaton kívüli elektromos kéziszerszámokat olyan helyen tárolja, ahol azokhoz gyerekek nem férhetnek hozzá. Ne hagyja, hogy olyan személyek használják az elektromos kéziszerszámot, akik nem ismerik a szerszámot, vagy nem olvasták el ezt az útmutatót.** Az elektromos kéziszerszámok veszélyesek, ha azokat gyakorlatlan személyek használják.
- ▶ **A készüléket gondosan ápolja. Ellenőrizze, hogy a mozgó alkatrészek kifogástalanul működnek-e, nincsenek-e beszorulva, és nincsenek-e eltörve vagy megrongálódva olyan alkatrészek, amelyek hatással lehetnek az elektromos kéziszerszám működésére. A berendezés megrongálódott részeit a készülék használata előtt javíttassa meg.** Sok olyan baleset történik, amelyet az elektromos kéziszerszám nem kielégítő karbantartására lehet visszavezetni.
- ▶ **Tartsa tisztán és éles állapotban a vágószerszámokat.** Az éles vágóélekkel rendelkező és gondosan ápolott vágószerszámok ritkábban ékelődnek be és azokat könnyebben lehet vezetni és irányítani.
- ▶ **Az elektromos kéziszerszámokat, tartozékokat, betétszerszámokat stb. csak ezen előírásoknak és az adott készüléktípusra vonatkozó kezelési utasításoknak megfelelően használja. Vegye figyelembe a munkafelvételeket és a kivitelezendő munka sajátosságait.** Az elektromos kéziszerszám eredeti rendeltetésétől eltérő célokra való alkalmazása veszélyes helyzetekhez vezethet.

#### Szervíz-ellenőrzés

- ▶ **Az elektromos kéziszerszámot csak szakképzett személyzet csak eredeti pótalkatrészek felhasználásával javíthatja.** Ez biztosítja, hogy az elektromos kéziszerszám biztonságos maradjon.

#### Biztonsági előírások a lapfűrészek számára

- ▶ **Az elektromos kéziszerszám egy figyelmeztető táblával kerül szállításra (ez a képen oldalon az elektromos kéziszerszám rajzán a 38 számmal van jelölve).**



- ▶ **Ha a figyelmeztető tábla szövege nem az Ön nyelvén van megadva, ragassza át azt az első üzembe helyezés előtt a készülékkel szállított öntapadó címkével, amelyen a szöveg az Ön országában használatos nyelven található.**

- ▶ **Soha ne tegye felismerhetetlenné az elektromos kéziszerszámon található figyelmeztető táblákat.**
- ▶ **Soha ne álljon rá az elektromos kéziszerszámra.** Ha az elektromos kéziszerszám felbillen, vagy ha Ön véletlenül megérinti a fűrészlapot, súlyos sérüléseket szenvedhet.
- ▶ **Gondoskodjon arról, hogy a védőburkolat előírászerűen működjön és szabadon mozoghasson.** Soha ne rögzítse nyitott helyzetben a védőburát.
- ▶ **Soha ne távolítsa el a levágott anyagmaradékokat, faforgácsot vagy hasonlókat a vágási tartományból, miközben az elektromos kéziszerszám még működésben van.** Vezesse előbb mindig a nyugalmi helyzetbe a szerszámkart és kapcsolja ki az elektromos kéziszerszámot.
- ▶ **A fűrészlapot csak bekapcsolva vigye fel a megmunkálásra kerülő munkadarabra.** Ellenkező esetben fennáll egy visszarúgás veszélye, ha a fűrészlap beékelődik a munkadarabra.
- ▶ **A berendezés fogantyúit tartsa száraz, tiszta, olaj- és zsírmentes állapotban.** A zsíros, olajos fogantyúk csúszósak és ahhoz vezethetnek, hogy a kezelő elveszíti az uralmát a kéziszerszám felett.
- ▶ **Csak akkor használja az elektromos kéziszerszámot, ha a munkafelületen csak a megmunkálásra kerülő munkadarab van és az mentes minden beállítószerszámtól, faforgácstól, stb.** Kisebb fadarabok, vagy más tárgyak, ha érintkezésbe kerülnek a forgó fűrészlappal, nagy sebességgel nekivágódhatnak a kezelőnek.
- ▶ **Tartsa mindig faforgács- és anyagmaradékmentes állapotban a padlót.** Ellenkező esetben elcsúszhat vagy megbotolhat.
- ▶ **Mindig fogja be szorosan a megmunkálásra kerülő munkadarabot. Ne munkáljon meg olyan munkadarabokat, amelyek túl kicsik ahhoz, hogy be lehessen azokat fogni.** Ellenkező esetben a keze és a forgó fűrészlap közötti távolság túl kicsi lesz.
- ▶ **Az elektromos kéziszerszámot csak olyan anyagok megmunkálására használja, amelyek a rendeltetészerű használat c. szakaszban leírásra kerültek.** Ellenkező esetben az elektromos kéziszerszám túlterhelődhet.
- ▶ **Ha a fűrészlap beékelődik, kapcsolja ki az elektromos kéziszerszámot és tartsa nyugodtan a munkadarabot, amíg a fűrészlap teljesen leáll. Egy visszarúgás megelőzésére a munkadarabot csak a fűrészlap teljes leállítás után szabad elmozdítani.** Szüntesse meg a fűrészlap beékelődésének okát, mielőtt ismét elindítaná az elektromos kéziszerszámot.
- ▶ **Ne használjon eltompult, megrepedt, meggömbült vagy megrongálódott fűrészlapokat.** Az életlen vagy hibásan beállított fogó fűrészlapok egy túl keskeny vágási résben megnövekedett súrlódáshoz, a fűrészlap beragadásához és visszarúgásokhoz vezetnek.
- ▶ **Mindig csak a helyes méretű és a készüléknek megfelelő rögzítő (például csillagalakú vagy körkeresztmetszetű) nyílással ellátott fűrészlapokat használjon.** Azok a fűrészlapok, amelyek nem illeszkednek a fűrész rögzítő alkatrészeihez, nem futnak körben és ahhoz vezetnek, hogy a kezelő elveszíti a készülék feletti uralmát.



## 188 | Magyar

- ▶ **Erősen ötvözött gyorsacélból (HSS-acélból) készült fűrészlapokat nem szabad használni.** Az ilyen fűrészlapok könnyen eltörhetnek.
- ▶ **A fűrészlap a munkák során igen erősen felforrósodik, ne érjen hozzá a fűrészlaphoz, amíg az le nem hűlt.** A fűrészlap a munka során igen forró lesz.
- ▶ **Soha ne használja a szerszámot a felszakadásgátló betéttal nélkül. Ha egy betéttal megrongálódott, azt azonnal cserélje ki.** Kifogástalan felszakadásgátló betéttal nélkül a fűrészlap sérüléseket okozhat.
- ▶ **Rendszeresen vizsgálja meg a kábelt és ha megrongálódott, csak egy feljogosított Bosch elektromos kéziszerszám-műhely vevőszolgálatával javíttassa meg. A megrongálódott hosszabbító kábeleket cserélje ki.** Ez biztosítja, hogy az elektromos szerszám biztonságos szerszám maradjon.
- ▶ **Az elektromos kéziszerszámokat használaton kívül biztos helyen tárolja. A tárolási helynek száraznak és lezáráthatónak kell lennie.** Ez megakadályozza, hogy az elektromos kéziszerszám a tárolás során megrongálódjon, vagy hogy azt tapasztalatlan személyek használják.
- ▶ **Ne irányítsa a lézersugarat más személyekre vagy állatokra és saját maga se nézzen bele a lézersugárba.** Ez az elektromos kéziszerszám az EN 60825-1 szabvány értelmében 1M osztályú lézersugárzást bocsát ki. A lézersugárba való közvetlen belenézés – mindenek előtt optikai gyűjtőeszközökkel, például egy távcsővel, stb. – szemsérülésekhez vezethet.
- ▶ **Soha ne cserélje ki a készülékbe beépített lézert egy más típusú lézerre.** A nem ehhez az elektromos kéziszerszámhoz illő lézer sérülésveszélyt okozhat.
- ▶ **A megmunkálásra kerülő munkadarabot megfelelően rögzítse.** Egy befogó szerkezettel vagy satuval rögzített munkadarab biztonságosabban van rögzítve, mintha csak a kezével tartaná.
- ▶ **Soha ne hagyja ott a szerszámot, amíg az teljesen le nem állt.** A betétszerszámok kifutásuk során sérüléseket okozhatnak.
- ▶ **Soha ne használja az elektromos kéziszerszámot, ha a kábel megrongálódott. Ha a hálózati csatlakozó kábel a munka során megsérül, ne érintse meg a kábelt, hanem azonnal húzza ki a csatlakozó dugót a dugaszolóaljzattól.** Egy megrongálódott kábel megnöveli az áramütés veszélyét.

## Jelképes ábrák

A következő szimbólumoknak komoly jelentőségük lehet az Ön elektromos kéziszerszámának használata során. Jegyezze meg ezeket a szimbólumokat és jelentésüket. A szimbólumok helyes interpretálása segítségére lehet az elektromos kéziszerszám jobb és biztonságosabb használatában.

### Szimbólumok és magyarázatuk



- ▶ **Lézersugárzás**  
**Ne nézzen bele optikai műszerekkel közvetlenül a lézersugárba**  
**1M. lézer osztály**

### Szimbólumok és magyarázatuk



- ▶ **Soha ne tegye be a kezét a fűrészelési területre, amíg az elektromos kéziszerszám működésben van.** A fűrészlap megérintése sérülésveszéllyel jár.



- ▶ **Viseljen porvédő álcot.**



- ▶ **Viseljen védőszemüveget.**



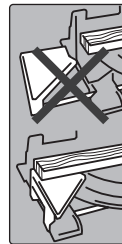
- ▶ **Viseljen fülvédőt.** Ennek elmulasztása esetén a zaj hatása a hallóképesség elvesztéséhez vezethet.



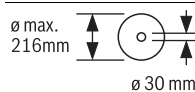
- ▶ **Veszélyes terület! Amennyire lehetséges, tartsa távol a kezét, az ujjait és a karját ettől a területtől.**



Sarkalószögek fűrészeléskor a beállítható ütközősínt kifelé el kell húzni.



A munkadarabok szabad végét a fűrészszal tal hosszabbító segítségével alá kell támasztani.



Ügyeljen a fűrészlap méreteire. A lyuk átmérőjének játégmentesen hozzá kell illeszkednie a szerszám-tengelyhez. Redukáló idomot, vagy adaptert nem szabad használni.

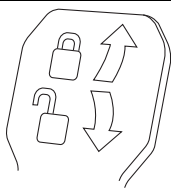
### Szimbólumok és magyarázatuk



Ne dobja ki az elektromos kéziszerszámokat a háztartási szemétkébe!

#### Csak az EU-tagországok számára:

Az elhasznált villamos és elektronikus berendezésekre vonatkozó 2002/96/EK európai irányelvnek és a megfelelő országos törvényeknek való átültetésének megfelelően a már nem használható elektromos kéziszerszámokat külön össze kell gyűjteni és a környezetvédelmi szempontoknak megfelelően kell újrafelhasználásra leadni.



#### A szorító kar össze van zárva:

A berendezés fenntartja a szerszámkar beállított függőleges sarkalószögét.

#### A szorító kar szét van nyitva:

A függőleges sarkalószöveget be lehet állítani.

## A termék és alkalmazási lehetőségei leírása



**Olvassa el az összes biztonsági figyelmeztést és előírást.** A következőkben leírt előírások betartásának elmulasztása áramütésekhez, tüzshöz és/vagy súlyos testi sérülésekhez vezethet.

### Rendeltetésszerű használat

Az elektromos kéziszerszám telepített berendezésként kemény- és puhafából készült munkadarabokban, valamint faforgács- és farostlemezekben hosszanti és keresztirányú egyenes vágások végrehajtására szolgál. A munka során  $-52^\circ$  és  $+60^\circ$  közötti vízszintes sarkalószöveget és  $-2^\circ$  és  $+47^\circ$  közötti függőleges sarkalószöveget lehet létrehozni.

Megfelelő fűrészlapok alkalmazásával a berendezés alumínium és műanyag profilok fűrészelésére is alkalmas.

### Az ábrázolásra kerülő komponensek

A készülék ábrázolásra kerülő komponenseinek sorszámozása az elektromos kéziszerszámnak az ábra-oldalakon található képeire vonatkozik.

- 1 Húzószerkezet
- 2 Forgácskivető
- 3 Szállító fogantyú
- 4 A mélységi ütköző szabályozócsavarja
- 5 Lézer védősapka
- 6 Csúszógörgő
- 7 Be-/kikapcsoló
- 8 Fogantyú
- 9 Reteszelő kapcsoló a szerszámkar kilátásához
- 10 Védőburkolat
- 11 Lengő védőburkolat
- 12 Fűrészlap
- 13 Fűrészasztal hosszabbító

- 14 Ütközősín
- 15 Fűrészasztal
- 16 A fűrészasztal hosszabbító rögzítőkarja
- 17 Sarokillesztési szög skála (vízszintes irányban)
- 18 Felszakadásgátló betétlap
- 19 Rögzítőkapocs
- 20 Rögzítógomb tetszőleges sarkalószögek beállításához (vízszintes)
- 21 Sarokillesztési szög beállító kar (vízszintes irányban)
- 22 Felbillenés elleni védelem
- 23 Szögmérő (vízszintes)
- 24 Standard sarokillesztési szögeknek megfelelő bevésést jelek
- 25 Szerelőfuratok
- 26 Fogóvájatok
- 27 Beállítható ütközősín
- 28 A beállítható ütközősín reteszelő csavarja
- 29 Csavaros szorító
- 30 Ütköző a függőleges  $45^\circ$ -os,  $22,5^\circ$ -os és  $33,9^\circ$ -os standard sarkalószöghöz
- 31 Forgácssterelőlap
- 32 Mélységi ütköző
- 33 A húzószerkezet rögzítőcsavarja
- 34 Imbuszkulcs (5 mm)
- 35 Furatok a csavaros szorító számára
- 36 Hosszanti ütköző\*
- 37 Szállítási rögzítési segédesszközök
- 38 Lézer figyelmeztető tábla
- 39 Lézerkapcsoló (a vágási vonal jelzéséhez)
- 40 Rögzítőkar tetszőleges sarkalószögek beállítására (függőleges)
- 41 Sarokillesztési szög skála (függőleges)
- 42 Szögmérő (függőleges)
- 43 Ütköző a  $0^\circ$  standard sarkalószöghöz
- 44 Tengely reteszelés
- 45 Imbuszcsavar a fűrészlap rögzítésére (5 mm)
- 46 Befogó karima
- 47 Belső befogókarima
- 48 Menetes orsó
- 49 Csavarok a felszakadásgátló betétlaphoz
- 50 A hosszanti ütközős reteszelő csavarja\*
- 51 A hosszanti ütköző szorító csavarja\*
- 52 A lézer pozicionálására szolgáló állítócsavar (párhuzamos helyzet)
- 53 Ütközőcsavar a  $0^\circ$ -sarkalószöghöz (függőleges)
- 54 Szögmérő (függőleges) csavarja
- 55 Ütközőcsavar a  $45^\circ$ -sarkalószöghöz (függőleges)
- 56 Szögmérő (vízszintes) csavarja
- 57 A lézerlencse fedele
- 58 Tépőzáras szalag

\*A képeken látható vagy a szövegben leírt tartozékok részben nem tartoznak a standard szállítmányhoz. Tartozékprogramunkban valamennyi tartozék megtalálható.

190 | Magyar

**Műszaki adatok**

Lapfűrész	GCM 8 SJL			
Cikkszám		3 601 M19 160	3 601 M19 190	3 601 M19 1..
Névleges felvett teljesítmény	W	1250	1400	1600
Üresjárat fordulatszám	perc <sup>-1</sup>	5500	5500	5500
Indítási áram korlátozás		●	●	●
Lézertípus	nm	650	650	650
	mW	< 0,39	< 0,39	< 0,39
Lézerosztály		1M	1M	1M
Súly az „EPTA-Procedure 01/2003” (2003/01 EPTA-eljárás) szerint	kg	17,3	17,3	17,3
Érintésvédelmi osztály		□/II	□/II	□/II

A munkadarab (legnagyobb/legkisebb) megengedett méreteit lásd az 193 oldalon.  
Az adatok [U] = 230 V névleges feszültségre vonatkoznak. Ettől eltérő feszültségek esetén és az egyes országok számára készült különleges kivitelekben ezek az adatok változhatnak.

**A kéziszerszámhoz használható fűrészlapok méretei**

Fűrészlap átmérő	mm	210 – 216
Fűrészlap magvastagság	mm	1,3 – 1,8
Furatátmérő	mm	30

**Zaj és vibráció értékek**

A zajmérési eredmények az EN 61029 szabványnak megfelelően kerültek meghatározásra.

A készülék A-értékelésű zajszintjének tipikus értékei: hangnyomásszint 99 dB(A); hangteljesítményszint 112 dB(A). Bizonytalanság K = 3 dB.

**Viseljen fülvédőt!**

$a_n$  rezgési összértékek (a három irány vektorösszege) és K bizonytalanság az EN 61029 szabvány szerint:

$a_n = 2,5 \text{ m/s}^2$ ,  $K = 1,5 \text{ m/s}^2$ .

Az ezen előírásokban megadott rezgésszint az EN 61029 szabványban rögzített mérési módszerrel került meghatározásra és az elektromos kéziszerszámok összehasonlítására ez az érték felhasználható. Ez az érték a rezgési terhelés ideiglenes becslésére is alkalmas.

A megadott rezgésszint az elektromos kéziszerszám fő alkalmazási területein való használat során fellépő érték. Ha az elektromos kéziszerszámot más alkalmazásokra, eltérő betétszerszámokkal vagy nem kielégítő karbantartás mellett használják, a rezgésszint a fenti értéktől eltérhet. Ez az egész munkaidőre vonatkozó rezgési terhelést lényegesen megnövelheti.

A rezgési terhelés pontos megbecsüléséhez figyelembe kell venni azokat az időszakokat is, amikor a berendezés kikapcsolt állapotban van, vagy amikor be van ugyan kapcsolva, de nem kerül ténylegesen használatra. Ez az egész munkaidőre vonatkozó rezgési terhelést lényegesen csökkentheti.

Hozzon kiegészítő biztonsági intézkedéseket a kezelőnek a rezgések hatása elleni védelmére, például: Az elektromos kéziszerszám és a betétszerszámok karbantartása, a kezek melegen tartása, a munkamenetek megszervezése.

**Megfelelőségi nyilatkozat** 

Egyedüli felelőséggel kijelentjük, hogy a „Műszaki adatok” alatt leírt termék megfelel a következő szabványoknak, illetve irányadó dokumentumoknak: EN 61029, EN 60825-1 a 2011/65/EU, 2004/108/EK, 2006/42/EK irányelveknek megfelelően.

A műszaki dokumentációja (2006/42/EK) a következő helyen található:

Robert Bosch GmbH, PT/ETM9,  
D-70745 Leinfelden-Echterdingen

Dr. Egbert Schneider	Helmut Heinzelmann
Senior Vice President	Head of Product Certification
Engineering	PT/ETM9

*R. Schneider* i. V. *H. Heinzelmann*

Robert Bosch GmbH, Power Tools Division  
D-70745 Leinfelden-Echterdingen  
Leinfelden, 05.11.2012

**Összeszerelés**

► **Kerülje el az elektromos kéziszerszám akaratlan elindítását. A hálózati csatlakozó dugót a szerelés és az elektromos kéziszerszám végzett bármely munka során nem szabad csatlakoztatni a hálózathoz.**

**Szállítmány tartalma**

Az elektromos kéziszerszám első üzembevétele előtt ellenőrizze, hogy a készülékkel együtt az alábbiakban felsorolt valamennyi alkatrész is kiszállításra került-e:

- Lapfűrész előre felszerelt fűrészlappal
- Csavaros szorító **29**
- Imbuszkulcs **34**

**Megjegyzés:** Az elektromos kéziszerszám további használatá előtt gondosan győződjön meg arról, hogy a sérült részek és a védőberendezések a sérülés ellenére tökéletesen és céljuknak megfelelően működnek-e. Ellenőrizze, hogy a mozgó részek kifogástalanul működnek-e, nem szorulnak-e be, nem sé-

rültek-e meg. Az elektromos kéziszerszám csak akkor működik tökéletesen, ha annak minden egyes alkatrésze megfelel a rá vonatkozó előírásoknak és helyesen került felszerelésre. A megrongálódott védőberendezések és alkatrészeket egy erre feljogosított, elismert szakműhelyben meg kell javíttatni vagy ki kell cseréltetni.

### Telepített vagy flexibilis felszerelés

- ▶ **A biztonságos kezelés biztosítására az elektromos kéziszerszámot a használat előtt fel kell szerelni egy stabil, sík munkafelületre (például egy munkapadra).**

#### Felszerelés egy munkafelületre (lásd az „A” – „B” ábrát)

- Megfelelő csavarkötésekkel rögzítse az elektromos kéziszerszámot a munkafelületre. Erre szolgálnak a **25** furatok.
- vagy
- Fogja fel az elektromos kéziszerszámot a kereskedelemben kapható csavaros szorítókkal a berendezés lábainál fogva a munkafelületre.

#### Felszerelés egy Bosch-munkaasztalra

A Bosch gyártmányú GTA-munkaasztalok szabályozható magasságú lábaik révén bármilyen talajon vagy padlón biztos alapot nyújtanak az elektromos kéziszerszám számára. A munkaasztal munkadarab-támaszai a hosszú munkadarabok alátámasztására szolgálnak.

- ▶ **Olvassa el a munkaasztalhoz mellékelt valamennyi figyelmeztető megjegyzést és előírást.** A figyelmeztetések és előírások betartásának elmulasztása áramütésekhez, tűzhöz és/vagy súlyos testi sérülésekhez vezethet.
- ▶ **Szerelje teljesen és helyesen össze a munkaasztalt, mielőtt felszerelné rá az elektromos kéziszerszámot.** A munkaasztal helyes összeszerelése igen fontos, hogy elkerülje az összedőlési veszélyt.
- Szerelje fel az elektromos kéziszerszámot a szállítási helyzetben a munkaasztalra.

#### A berendezés rugalmas felállítása (nem javasoljuk!) (lásd a „C” ábrát)

Ha kivételes esetekben nincs arra lehetőség, hogy az elektromos kéziszerszámot egy stabil, sík munkafelületre szerelje fel, azt kivételképpen egy felbillenés elleni védelemmel ellátva is fel lehet állítani.

- ▶ **Egy felbillenés elleni védelem nélkül az elektromos kéziszerszám nem áll biztosan, és különösen a maximális sarkalószöggel való fűrészelés esetén könnyen felbillenhet.**
- Fordítsa a **22** felbillenés elleni védelmet annyira befelé, vagy kifelé, hogy az elektromos kéziszerszám egyenesen álljon a munkafelületen.

### Por- és forgácselszívás

Az ólomtartalmú festékrétegek, egyes fafajták, ásványok és fémek pora egészségkárosító hatású lehet. A poroknak a kezelő vagy a közelben tartózkodó személyek által történő megérintése vagy belégzése allergikus reakciókhoz és/vagy a légutak megbetegedését vonhatja maga után.

Egyes fapороk, például tölgy- és bükkfapороk rákkeltő hatásúak, főleg ha a faanyag kezeléséhez más anyagok is vannak

bennük (kromát, favedő vegyszerek). A készülékkel azbeszteszt tartalmazó anyagokat csak szakembereknek szabad megmunkálniuk.

- Mindig használjon porfelszívást.
- Gondoskodjon a munkahely jó szellőztetéséről.
- Ehhez a munkához célszerű egy P2 szűrőosztályú porvédő álarcot használni.

A feldolgozásra kerülő anyagokkal kapcsolatban tartsa be az adott országban érvényes előírásokat.

- ▶ **Gondoskodjon arról, hogy a munkahelyén ne gyűljen össze por.** A porok könnyen meggyulladhatnak.

A por-/forgácselszívást por, forgács vagy a munkadarabról levált darabok eltömíthetik.

- Kapcsolja ki az elektromos kéziszerszámot és húzza ki a csatlakozó dugót a dugaszoló aljzatból.
- Várja meg, amíg a fűrészlapp teljesen leáll.
- Határozza meg és hátrítsa el a beékelődés okát.

#### Külső porfelszívás

A **2** forgácskivetőhöz az elszívás céljaira egy háztartási porszívó tömlőjét (Ø 35 mm) is csatlakoztatni lehet.

- Csatlakoztassa a porszívó csatlakozó tömlőt a **2** forgácskivetőhöz.

A porszívónak alkalmasnak kell lennie a megmunkálásra kerülő anyagból keletkező por elszívására.

Az egészségre különösen ártalmas, rákkeltő hatású vagy száraz porok elszívásához egy speciálisan erre a célra gyártott porszívót kell használni.

#### A fűrészlapp kicserélése (lásd a „D1” – „D4” ábrát)

- ▶ **A fűrészlapp felszereléséhez viseljen védőkesztyűt.** A fűrészlapp megérintése sérülésveszéllyel jár.

Csak olyan fűrészlappokat használjon, amelyek megengedett sebessége magasabb az elektromos kéziszerszám üresjárati sebességénél.

Csak olyan fűrészlappokat használjon, amelyek megfelelnek az ezen Kezelési Utasításban megadott adatoknak és amelyeket az EN 847-1 szabványnak megfelelően ellenőriztek és megfelelőnek találtak.

Csak olyan fűrészlappokat használjon, amelyeket ezen elektromos kéziszerszám gyártója javasolt, és amelyek a megmunkálásra kerülő anyaghoz alkalmasak.

#### A fűrészlapp kiserelése

- Hozza munkahelyzetbe az elektromos kéziszerszámot.
- Csavarja el a **34** imbuszkulccsal (5 mm) a **45** belső hatlapos csavart, és ezzel egyidejűleg nyomja be a **44** tengelyreteszeltést, amíg az be nem pattan a helyére.
- Tartsa benyomva a **44** tengely reteszeltést és csavarja teljesen ki a **45** csavart az óramutató járásával megegyező irányba (balmenet!).
- Vegye le a **46** befogókarimát.
- Nyomja meg a **9** reteszelő kapcsolót és forgassa el ütközésig hátrafelé a **11** lengő védőburkolatot.
- Tartsa az elforgatható védőbúrát ebben a helyzetben és vegye ki a **12** fűrészlappot.
- Lassan vezesse ismét lefelé az elforgatható védőbúrát.

## 192 | Magyar

**A fűrészlapp beszerelése**

A beszerelés előtt szükség esetén tisztítsa meg valamennyi beszerelésre kerülő alkatrészt.

- Nyomja meg a szerszámkar feloldására szolgáló **9** reteszelő kapcsolót, forgassa el ütközésig hátra a **11** elforgatható védőbúrát és tartsa azt ebben a helyzetben.
- Tegye fel az új fűrészlapot a **47** befogókarimára.

► **A fűrészlapp beszerelésekor ügyeljen arra, hogy a fogak vágási iránya (a fűrészlapon a nyíl által jelzett irány) megegyezzen a védőburkolaton található nyíl által jelzett iránnyal!**

- Lassan vezesse ismét lefelé az elforgatható védőbúrát.
- Tegye fel a **46** befogócsavart és a **45** csavart. Nyomja be a **44** tengely reteszelést, amíg az beugrik a reteszelési helyzetbe és az óramutató járásával ellenkező irányban húzza meg szorosan a csavart.

**Üzemeltetés**

► **Az elektromos kéziszerszámon végzendő bármely munka megkezdése előtt húzza ki a csatlakozó dugót a dugaszolóaljzatból.**

**Szállítási rögzítési segédeszközök (lásd az „E” ábrát)**

A **37** szállítási rögzítő megkönnyíti Önnek az elektromos kéziszerszám kezelését a különböző alkalmazási helyekre való szállítás során.

**Az elektromos kéziszerszám kibiztosítása (munkavégzési helyzet)**

- Nyomja le kissé a szerszámkart a **8** fogantyúnál fogva, hogy ezzel tehermentesítse a **37** szállítási rögzítőt.
- Húzza teljesen ki a **37** szállítási rögzítőt.
- Lassan vezesse felfelé a szerszámkart.

**Az elektromos kéziszerszám biztosítása (szállítási helyzet)**

- Lazítsa ki a **33** rögzítőcsavart, ha az meg van húzva. Húzza teljesen előre a szerszámkart és húzza meg ismét szorosan a rögzítőcsavart.
- Csavarja teljesen fel a legfelső helyzetbe a **4** szabályozó-csavart.
- A **15** fűrészasztal reteszeléséhez húzza meg szorosan a **20** rögzítógombot.
- Nyomja meg a **9** reteszelő kapcsolót és a **8** fogantyúnál fogva vezesse lassan lefelé a szerszámkart.
- Vezesse annyira le a szerszámkart, hogy a **37** szállítási rögzítőt teljesen be lehessen nyomni.

**A munka előkészítése****A fűrészasztal meghosszabbítása (lásd az „F” ábrát)**

A hosszú munkadarabok szabad végét alá kell támasztani.

A fűrészasztal a **13** fűrészasztal hosszabbítók segítségével balra és jobbra ki lehet egészíteni.

- Hajtsa fel a **16** rögzítőkart.
- Húzza ki a kívánt hosszúságra a **13** fűrészasztal hosszabbítót.
- A fűrészasztal hosszabbító rögzítéséhez ismét nyomja le a **16** rögzítőkart.

**Az ütközésin eltolása (lásd a „G” ábrát)**

Sarkalószögek fűrészelése esetén a **27** eltolható ütközésint el kell tolni, illetve teljesen el kell távolítani.

Sarkalószög		
függőlegesen	vízszintesen	
– 2° – 47°	≤ 44° (jobbra)	– <b>Oldja ki a 28</b> reteszelő csavart. – Húzza ki teljesen a <b>27</b> eltolható ütközésint.
0° – 47°	≥ 45° (jobbra)	– <b>Távolítsa el a 28</b> reteszelő csavart. – Húzza ki teljesen a <b>27</b> eltolható ütközésint. – Emelje le felfelé a beállítható ütközésint.

**A munkadarab rögzítése (lásd a „H” ábrát)**

Az optimális munkahelyi biztonságához a megmunkálásra kerülő munkadarabot mindig be kell fogni.

Ne munkáljon meg olyan munkadarabokat, amelyek túl kicsik ahhoz, hogy be lehessen azokat fogni.

- Nyomja erőteljesen a munkadarabot a **14** ütközésinhez.
- Dugja bele a készülékkel szállított **29** csavaros szorítót az erre előirányozott **35** furatok egyikébe.
- Állítsa be a munkadarab magasságának megfelelően a csavaros szorító **48** menetes orsóját.
- Húzza meg szorosra a **48** menetes orsót és rögzítse így a munkadarabot.

**A vízszintes sarkalószög beállítása**

A precíz vágások biztosítására az elektromos szerszám alapbeállításait intenzív használat után ellenőrizni kell és szükség esetén újra be kell állítani (lásd „Az alapbeállítások ellenőrzése és beállítása” oldal 194).

**Vízszintes standard-sarkalószög beállítása (lásd az „I” ábrát)**

A gyakrabban használt sarkalószögek gyors és precíz beállítására a fűrészasztalon a következő szögeknél **24** bevágások vannak előirányozva:

bal	0°								jobb
45°	31,6°	22,5°	15°	15°	22,5°	31,6°	45°	60°	

- Lazítsa ki a **20** rögzítógombot, ha az meg van húzva.
- Húzza ki ehhez a **21** kart, és fordítsa el a **15** fűrészasztal a kívánt bevágás eléréséig balra vagy jobbra.
- Ismét engedje el a kart. A karnak ekkor érezhetően be kell pattannia a bevágásba.

**Tetszőleges vízszintes sarkalószög beállítása (lásd a „J” ábrát)**

A vízszintes sarkalószöget az 52° (a bal oldalon) és 60° (a jobb oldalon) közötti tartományban lehet beállítani.

- Lazítsa ki a **20** rögzítógombot, ha az meg van húzva.
- Húzza meg a **21** kart és nyomja meg ezzel egyidejűleg a **19** rögzítőkapcsot, úgy hogy az bepattanjon az erre a célra szolgáló horonyba. Ezáltal a fűrészasztalt most szabadon lehet mozgatni.

- Forgassa el a **15** fűrészasztalt a rögzítógombnál fogva balra vagy jobbra, amíg a **23** szögkijelző a kívánt sarkalószöveget jelzi.
- **A 45°-nál nagyobb sarkalószögekhez:**  
Húzza ki a külső helyzetbe a **13** fűrészasztal hosszabbítót (lásd „A fűrészasztal meghosszabbítása”, a 192 oldalon).
- Húzza meg ismét szorosra a **20** rögzítógombot.
- A **21** kar reteszelésének feloldásához (ha szabványos sarkalószögeket akar beállítani) húzza ismét fel a kart.
- A **19** reteszelő kapocs visszaugrik az eredeti helyzetébe és a **21** kar ismét bepattanhat a **24** hornyok egyikébe.

### A függőleges sarkalószög beállítása

#### Függőleges standard sarkalószög beállítása (lásd a „K” ábrát)

A gyakrabban használt sarkalószögek gyors és precíz beállítására a 0°, 45°, 22,5° és 33,9° szögeknél ütközők vannak elhelyezve.

- Lazítsa ki a **40** rögzítőkart.
- A következőképpen állítsa be a **30** vagy **43** ütközőket:

Sarkalószög	Ütköző	Beszabályozás
0°	<b>43</b>	Tolja teljesen hátra az ütközőt
45°	<b>30</b>	Forgassa teljesen előre az ütközőt
22,5°	<b>30</b>	Forgassa középre az ütközőt
33,9°	<b>30</b>	Forgassa teljesen hátra az ütközőt

- Forgassa el a szerszámkart a **8** fogantyúnál fogva a kívánt helyzetbe.
- Húzza meg ismét szorosra a **40** rögzítőkart.

#### Tetszőleges függőleges sarkalószög beállítása

A függőleges sarkalószöveget – 2° és +47° között lehet beállítani.

- Lazítsa ki a **40** rögzítőkart.
- Forgassa teljesen hátra a **30** ütközőt és húzza teljesen előre a **43** ütközőt.  
Így a komplett elforgatási tartomány rendelkezésre áll.
- Forgassa el a szerszámkart a **8** fogantyúnál fogva, amíg a **42** szögmérő a kívánt sarkalószöveget mutatja.
- Tartsa fogva ebben a helyzetben a szerszámkart és húzza meg ismét szorosra a **40** rögzítőkart.

### Üzembe helyezés

- ▶ **Ügyeljen a helyes hálózati feszültségre!** Az áramforrás feszültségének meg kell egyeznie az elektromos kéziszerszám típus tábláján található adatokkal. A **230 V-os berendezéseket 220 V hálózati feszültségről is szabad üzemeltetni.**

#### Bekapcsolás (lásd az „L” ábrát)

- Az **üzembe helyezéshez** húzza el a **7** be-/kikapcsolót a **8** fogantyú felé.

**Megjegyzés:** A **7** be-/kikapcsolót biztonsági megfontolásból nem lehet tartós üzemhez bekapcsolt állapotban reteszelni, hanem az üzemeltetés közben végig benyomva kell tartani.

A szerszámkart csak a **9** reteszelő kapcsoló megnyomásával lehet lefelé vezetni.

- A **fűrészeléshez** ezért a be-/kikapcsoló meghúzásán kívül be kell nyomni a **9** reteszelő kapcsolót is.

#### Kikapcsolás

- A **kikapcsoláshoz** engedje el a **7** be-/kikapcsolót.
- Ha nem használja az elektromos kéziszerszámot, kapcsolja ki, hogy megtakarítsa az energiát.

### Munkavégzési tanácsok

#### Általános fűrészelési tájékoztató

- ▶ **Bármely vágás megkezdése előtt először gondoskodjon arról, hogy a fűrészlap sohasse érhesen hozzá az ütközősínhez, a csavaros szorítóhoz vagy a berendezés egyéb alkatrészeihez. Távolítsa el az előzőleg esetleg felszerelt kisegítő ütközőket, vagy állítsa be megfelelően azokat.**

Óvja meg a fűrészlapot a lökésektől és ütésektől. Ne tegye ki a fűrészlapot oldalirányú nyomás hatásának.

Ne munkáljon meg deformálódott munkadarabokat. Csak olyan munkadarabokat munkáljon meg, amelyeknek van egy olyan egyenes élük, amelyre fel lehet fektetni az ütközősínt. A hosszú munkadarabok szabad végét alá kell támasztani.

#### A vágási vonal bejelölése (lásd az „M” ábrát)

Egy lézersugár pontosan jelzi a fűrészlap vágási vonalát. Így a munkadarab helyzetét a fűrészeléshez pontosan beállíthatja, anélkül, hogy ehhez ki kellene nyitnia a lengő védőburát.

- Ehhez kapcsolja be a **39** kapcsolóval a lézersugarat.
- A munkadarabon a jelölést a lézervonal jobb széle mentén kell beállítani.

**Megjegyzés:** Ellenőrizze a fűrészelés előtt, hogy a vágási vonal még előírászerűen kijelzésre kerül-e (lásd „A lézer szabályozása”, 194 oldal). A lézersugár például az intenzív használat során fellépő rezgések következtében is elállítható.

#### A kezelő elhelyezkedése (lásd az „N” ábrát)

- ▶ **Soha ne álljon a fűrészlappal egy vonalban az elektromos kéziszerszám előtt, hanem mindig csak a fűrészlaptól oldalra.** Ezzel a teste védve van egy lehetséges visszatarúgás következményeitől.
- Tartsa távol a kezét, az ujjait és a karját a forgó fűrészlaptól.
- Ne keresztezze a karjait a szerszámkar előtt.

#### Megengedett munkadarab méretek:

Maximális munkadarab méretek:

Sarkalószög		Magasság x Szélesség [mm]
vízszintesen	függőlegesen	
0°	0°	70 x 312
45° (bal/jobbra)	0°	70 x 225
0°	45°	45 x 312
45° (bal)	45°	45 x 225
45° (jobbra)	45°	45 x 225

**194 | Magyar**

**Minimális munkadarab méretek** (= minden olyan munkadarab, amelyet a berendezéssel szállított **29** csavaros szorítóval a fűrészlaptól balra vagy jobbra rögzíteni lehet):  
100 x 40 mm (hosszúság x szélesség)

**Legnagyobb vágási mélység** (0°/0°): 70 mm

**A felszakadástóló betétlapok kicserélése (lásd az „O” ábrát)**

A piros **18** felszakadástóló betétlapok az elektromos kéziszerszám hosszabb használata során elkophatnak.

Ha egy betétlap megrongálódott, azt azonnal cserélje ki.

- Hozza munkahelyzetbe az elektromos kéziszerszámot.
- Csavarja ki a **49** csavarokat egy imbuszkulccsal (4 mm) és vegye ki a régi felszakadástóló betétlapokat.
- Tegye be az új jobboldali betétlapot.
- Csavarja fel a **49** csavarokkal a felszakadástóló betétlapot amennyire lehet jobbfelé, ha a fűrészlap a lehetséges húzómozgás teljes hosszában sehol se érinthesse meg a felszakadástóló betétlapot.
- Ismétlje meg hasonló módon a fenti lépéseket az új bal oldali betétlapnál is.

**Fűrészelés**

► **A fűrészelés előtt mindig húzza meg szorosra a 20 rögzítőgombot.** A fűrészlap ellenkező esetben beékelődhet a megmunkálásra kerülő munkadarabba.

**Húzómozgás nélkül végrehajtott vágás (a munkadarab végének levágása) (lásd a „P” ábrát)**

- A húzómozgás nélküli vágáshoz (kis munkadarabok) lazítsa ki a **33** rögzítőcsavart, ha az meg van húzva. Tolja el ütközésig a szerszámkart a **14** ütközősín felé és ismét húzza meg szorosra a **33** rögzítőcsavart.
- Állítsa be a kívánt sarkalószöget.
- A méreteinek megfelelően szoroson fogja be a megmunkálásra kerülő munkadarabot.
- Kapcsolja be az elektromos kéziszerszámot.
- Nyomja meg a **9** reteszelő kapcsolót és a **8** fogantyúnál fogva vezesse lassan lefelé a szerszámkart.
- Tolja keresztül egyenletes előtolással a fűrészfejet a munkadarabon.
- Kapcsolja ki az elektromos kéziszerszámot és várjon, amíg a fűrészlap teljesen leáll.
- Lassan vezesse felfelé a szerszámkart.

**Fűrészelés húzómozgással**

- Az **1** húzószerkezet segítségével történő vágásokhoz (széles munkadarabok) lazítsa ki a **33** rögzítőcsavart, ha az meg van húzva.
- Állítsa be a kívánt sarkalószöget.
- A méreteinek megfelelően szoroson fogja be a megmunkálásra kerülő munkadarabot.
- Húzza el annyira a szerszámkart a **14** ütközősín felé, amíg a fűrészlap a munkadarab elé kerül.
- Kapcsolja be az elektromos kéziszerszámot.
- Nyomja meg a **9** reteszelő kapcsolót és a **8** fogantyúnál fogva vezesse lassan lefelé a szerszámkart.
- Nyomja el a szerszámkart a **14** ütközősín felé és egyenletes előtolással fűrészelve át a munkadarabot.

- Kapcsolja ki az elektromos kéziszerszámot és várjon, amíg a fűrészlap teljesen leáll.
- Lassan vezesse felfelé a szerszámkart.

**Azonos hosszúságú munkadarabok fűrészélése (lásd a „Q” ábrát)**

Az azonos hosszúságú munkadarabok vágásához használhatja a **36** hosszanti ütközőt (külön tartozék).

A hosszanti ütközőt a **13** fűrészasztal hosszabbító mindkét oldalára fel lehet szerelni.

- Lazítsa ki az **50** csavart és hajtsa rá a **36** hosszanti ütközőt az **51** szorítócsavarra.
- Húzza meg ismét feszesre az **50** reteszelő csavart.
- Állítsa be a kívánt hosszúságra a **13** fűrészasztal hosszabbítót (lásd „A fűrészasztal meghosszabbítása”, a 192. oldalon).

**Mélységütköző beállítása (Horony fűrészélése) (lásd az „R” ábrát)**

Egy horony fűrészeléséhez a mélységi ütközőt át kell állítani.

- Forgassa el kifelé a **32** mélységi ütközőt.
- Nyomja meg a **9** reteszelő kapcsolót és forgassa el a szerszámkart a kívánt helyzetbe.
- Forgassa el a **4** szabályozócsavart, amíg a csavar vége meg nem érinti a **32** mélységi ütközőt.
- Lassan vezesse felfelé a szerszámkart.

**Különleges munkadarabok**

Görbe vagy körkörös keresztmetszetű munkadarabok fűrészélésekor ezeket külön be kell biztosítani elcsúszás ellen. A vágási vonalon nem szabad rést hagyni a munkadarab, az ütközősín és a fűrészasztal között.

Szükség esetén az ilyen munkadarabok befogásához külön tartót kell készíteni.

**Az alapbeállítások ellenőrzése és beállítása**

► **Az elektromos kéziszerszámon végzendő bármely munka megkezdése előtt húzza ki a csatlakozó dugót a dugaszolóaljzatból.**

A precíz vágások biztosítására az elektromos szerszám alapbeállításait intenzív használat után ellenőrizni kell és szükség esetén újra be kell állítani.

Ehhez tapasztalatra és egy megfelelő célszerszámról van szükség.

Egy Bosch vevőszolgálat ezt a munkát gyorsan és megbízhatóan elvégzi.

**A lézer besabályozása**

**Megjegyzés:** A lézer működésének ellenőrzéséhez az elektromos kéziszerszámot csatlakoztatni kell az áramellátáshoz.

► **A lézer besabályozása közben (például a szerszámkar mozgatásakor) soha ne nyúljon a be-/kikapcsolóhoz.** Az elektromos kéziszerszám akaratlan elindítása személyi sérülésekhez vezethet.

- Hozza munkahelyzetbe az elektromos kéziszerszámot.
- Forgassa el a **15** fűrészasztalt a **24** bevágásig 0°. A **21** kar ekkor érezhetően be kell pattannia a bevágásba.
- Kapcsolja be a **39** kapcsolóval a lézersugarat.

**Ellenőrzés:** (lásd az „S1” ábrát)

- Rajzoljon fel egy munkadarabra egy egyenes vágási vonalat.
- Nyomja meg a **9** reteszelő kapcsolót és a **8** fogantyúnál fogva vezesse lassan lefelé a szerszámkart.
- Állítsa be úgy a munkadarabot, hogy a fűrészlap fogai egybeessenek a vágási vonallal.
- Tartsa a munkadarabot ebben a helyzetben és vezesse ismét lassan fel a szerszámkart.
- Rögzítse a munkadarabot.

A lézersugárnak teljes hossza mentén egy szintben kell lennie a munkadarabon található vágási vonallal, akkor is, amikor lefelé vezeti a szerszámkart.

**Beállítás:** (lásd az „S2” ábrát)

- Forgassa el egy megfelelő csavarhúzóval az **52** állítócsavart, amíg a lézersugár teljes hossza mentén párhuzamos helyzetbe kerül a munkadarabon található vágási vonallal.

Az óramutató járásával ellenkező irányú forgatás a lézersugarat balról jobbra mozgatja, az óramutató járásával megegyező irányú forgatásnál a lézersugár jobbról balra mozog.

**0° (függőleges) standard sarkalószög beállítása**

- Hozza munkahelyzetbe az elektromos kéziszerszámot.
- Forgassa el a **15** fűrészasztalt a **24** bevágásig (0°). A **21** karnak ekkor érezhetően be kell pattannia a bevágásba.

**Ellenőrzés:** (lásd a „T1” ábrát)

- Állítson be egy szögidomszert 90°-ra és tegye fel a **15** fűrészasztalra.

A szögidomszer szárának teljes hossza mentén hozzá kell szimulnia a **12** fűrészlapoz.

**Beállítás:** (lásd a „T2” ábrát)

- Lazítsa ki a **40** rögzítőkart.
- Tolja el teljesen hátrafelé a **43** ütközőt.
- Egy a kereskedelembe szokványosan kapható (10 mm) gyűrűs- vagy villáskulccsal oldja ki az **53** ütközőcsavar ellenanyáját.
- Csavarja annyira ki vagy be az ütközőcsavart, hogy a szögidomszer szára teljes hossza mentén hozzásimuljon a fűrészlapoz.
- Húzza meg ismét szorosra a **40** rögzítőkart.
- Ezután ismét húzza meg szorosra az **53** ütközőcsavar ellenanyáját.

Ha a **42** szögmérő a beállítás után nincs egy vonalban a **41** skála 0°-jelölésével, oldja ki egy a kereskedelembe szokványosan kapható kereszthornyos csavarhúzóval az **54** csavart és állítsa be a 0°-jelölésnek megfelelően a szögmérőt.

**45° (függőleges) standard sarkalószög beállítása**

- Hozza munkahelyzetbe az elektromos kéziszerszámot.
- Forgassa el a **15** fűrészasztalt a **24** bevágásig (0°). A **21** karnak ekkor érezhetően be kell pattannia a bevágásba.
- Forgassa teljesen előre a **30** ütközőt.
- Lazítsa ki a **40** rögzítőkart és forgassa el a szerszámkart a **8** fogantyúnál fogva ütközésig balra (45°).

**Ellenőrzés:** (lásd az „U1” ábrát)

- Állítson be egy szögidomszert 45°-ra és tegye fel a **15** fűrészasztalra.

A szögidomszer szárának teljes hossza mentén hozzá kell szimulnia a **12** fűrészlapoz.

**Beállítás:** (lásd az „U2” ábrát)

- Egy a kereskedelembe szokványosan kapható (10 mm) gyűrűs- vagy villáskulccsal oldja ki az **55** ütközőcsavar ellenanyáját.
- Csavarja annyira ki vagy be az ütközőcsavart, hogy a szögidomszer szára teljes hossza mentén hozzásimuljon a fűrészlapoz.
- Húzza meg ismét szorosra a **40** rögzítőkart.
- Ezután húzza ismét meg szorosra az **55** ütközőcsavar ellenanyáját.

Ha a **42** szögmérő a beállítás után nem esik egy vonalban a 45°-jellel a **41** skálán, ellenőrizze még egyszer a 0°-beállítást a sarkalószögnél és a szögmérőn. Ezután ismételje meg a 45°-os sarkalószög beállítását.

**A szögmérő (vízszintes) beállítása (lásd a V ábrát)**

- Hozza munkahelyzetbe az elektromos kéziszerszámot.
- Forgassa el a **15** fűrészasztalt a **24** bevágásig 0°. A **21** karnak ekkor érezhetően be kell pattannia a bevágásba.

**Ellenőrzés:**

A **23** szögmérőnek egy vonalban kell esnie a 0°-jelöléssel a **17** skálán.

**Beállítás:**

- Lazítsa ki egy kereszthornyos csavarhúzóval az **56** csavart és állítsa be a 0°-jel mentén a szögmérőt.
- Húzza meg ismét feszesre a csavart.

**Szállítás (lásd az „X” ábrát)**

Az elektromos kéziszerszám szállítása előtt hajtsa végre a következő lépéseket:

- Lazítsa ki a **33** rögzítőcsavart, ha az meg van húzva. Húzza teljesen előre a szerszámkart és húzza meg ismét szorosra a rögzítőcsavart.
- Gondoskodjon arról, hogy a **32** mélységi ütköző teljesen legyen nyomva és hogy a **4** szabályozócsavar a szerszámkar elmozdításakor úgy haladjon át a bemélyedésen, hogy ne érintse meg a mélységi ütközőt.
- Hozza a szállítási helyzetbe az elektromos kéziszerszámot.
- Távolítsa el minden olyan tartozék alkatrészt, amelyet nem lehet szorosra rögzítve felszerelni az elektromos kéziszerszámra.
- A nem használt fűrészlapokat a szállításhoz, ha lehetséges, egy zárt ládában tárolja.
- Kötözze össze az **58** tépőzár szalaggal a hálózati tápvezetékkel.
- Az elektromos kéziszerszámot csak a **3** szállítófogantyúnál fogva, vagy a fűrészasztal oldalán található **26** fogóvázatokba belenyúlva szállítsa.

► **Az elektromos kéziszerszámot a hátsérülések megelőzésére mindig két személy szállítsa.**



## 196 | Magyar

- **Az elektromos kéziszerszám szállításához kizárólag a szállítószervezeteket, és sohasem a védőberendezéseket használja.**

## Karbantartás és szerviz

### Karbantartás és tisztítás

- **Az elektromos kéziszerszámon végzendő bármely munka megkezdése előtt húzza ki a csatlakozó dugót a dugaszolóaljzattól.**

Ha az elektromos kéziszerszám a gondos gyártási és ellenőrzési eljárás ellenére egyszer mégis meghibásodna, akkor a javítással csak Bosch elektromos kéziszerszám-műhely ügyfélszolgálatát szabad megbízni.

Ha kérdései vannak, vagy pótalkatrészeket akar megrendelni, okvetlenül adja meg az elektromos kéziszerszám típusátlábján található 10-jegyű cikkszámot.

Ha a csatlakozó vezetéket ki kell cserélni, akkor a cserével csak a magát a Bosch céget, vagy egy Bosch elektromos kéziszerszám-műhely ügyfélszolgálatát szabad megbízni, nehogy a biztonságra veszélyes szituáció lépjen fel.

### Tisztítás

Tartsa mindig tisztán az elektromos kéziszerszámot és annak szellőzőnyílásait, hogy jól és biztonságosan dolgozhasson.

A fűrészlap lengő védőburkolatának szabadon kell mozognia és automatikusan kell záródnia. Ezért az elforgatható védőburkolat körülötti területet mindig tisztán kell tartani.

Minden egyes munkamenet után távolítsa el a sűrített levegővel való kifúvással, vagy egy ecsettel a port és a forgácsot.

Rendszeresen tisztítsa meg a 6 csúszógörgőt.

A lézeregység tisztításához forgassa el kifelé az 57 lézerburkolatot és egy ecsettel távolítsa el a port. (lásd a „W” ábrát)

### Tartozékok

	Cikkszám
Csavaros szorító	1 609 B04 224
Felszakadástgátló betétlapok	1 609 B03 717
Porzsák	1 609 B00 840
Hosszanti ütköző	1 609 B02 365
A hosszanti ütköző reteszelő csavarja	1 609 B00 263
<b>Fűrészlapok fa- és lemezanyagok, falpok és lécek fűrészeléséhez</b>	
Fűrészlap 216 x 30 mm, 48 fogak	2 608 640 641
<b>Műanyagok és színesfémek megmunkálására szolgáló fűrészlapok</b>	
Fűrészlap 216 x 30 mm, 80 fogak	2 608 640 447
<b>Fűrészlapok minden típusú laminátpadlóhoz</b>	
Fűrészlap 216 x 30 mm, 60 fogak	2 608 642 133

### Vevőszolgálat és használati tanácsadó

A Vevőszolgálat választ ad a termékének javításával és karbantartásával, valamint a pótalkatrészekkel kapcsolatos kérdéseire. A tartalékalkatrészekkel kapcsolatos robbantott ábrák és egyéb információk a címen találhatóak:

**www.bosch-pt.com**

A Bosch Használati Tanácsadó Team szívesen segít, ha termékeinkkel és azok tartozékaival kapcsolatos kérdései vannak.

### Magyarország

Robert Bosch Kft.

1103 Budapest

Gyömrői út. 120.

Tel.: (061) 431-3835

Fax: (061) 431-3888

### Eltávolítás

Az elektromos kéziszerszámokat, a tartozékokat és a csomagolást a környezetvédelmi szempontoknak megfelelően kell újrafelhasználásra előkészíteni.

Ne dobja ki az elektromos kéziszerszámokat a háztartási szemétkébe!

### Csak az EU-tagországok számára:



A használt villamos és elektronikus berendezésekre vonatkozó 2002/96/EK sz. Európai Irányelvnek és ennek a megfelelő országok jogharmonizációjának megfelelően a már használhatatlan elektromos kéziszerszámokat külön össze kell gyűjteni

és a környezetvédelmi szempontból megfelelő újra felhasználásra le kell adni.

**A változtatások joga fenntartva.**

## Русский



Декларация о соответствии  
No. RU C-DE.AЯ46.B.00852  
Срок действия деклараций о соответствии  
по 03.05.2015  
ООО «Агенство РСТ»  
119991 г. Москва,  
5-й Донской проезд, д. 15, офис 202

## Указания по безопасности

### Общие указания по технике безопасности для электроинструментов

**ВНИМАНИЕ** Для защиты от электрического удара, травм и пожара во время эксплуатации электроинструментов необходимо соблюдать принципиальные меры по технике безопасности.

**Перед тем, как приступить к работе с электроинструментом, прочитайте все указания по технике безопасности и хорошо сохраните их.**

Используемый в указаниях по технике безопасности термин «электроинструмент» относится как к электроинструментам, питающимся от сети (с сетевым кабелем), так и к электроинструментам, питающимся от аккумулятора (без сетевого кабеля).

### Безопасность рабочего места

- ▶ **Содержите рабочее место в чистоте и хорошо освещенным.** Беспорядок или неосвещенные участки рабочего места могут привести к несчастным случаям.
- ▶ **Не работайте с этим электроинструментом во взрывоопасном помещении, в котором находятся горючие жидкости, воспламеняющиеся газы или пыль.** Электроинструменты искрят, что может привести к воспламенению пыли или паров.
- ▶ **Во время работы с электроинструментом не допускайте близко к Вашему рабочему месту детей и посторонних лиц.** Отвлечись, Вы можете потерять контроль над электроинструментом.

### Электробезопасность

- ▶ **Штепсельная вилка электроинструмента должна подходить к штепсельной розетке. Ни в коем случае не изменяйте штепсельную вилку. Не применяйте переходные штекеры для электроинструментов с защитным заземлением.** Неизмененные штепсельные вилки и подходящие штепсельные розетки снижают риск поражения электрошоком.
- ▶ **Предотвращайте телесный контакт с заземленными поверхностями, как то: с трубами, элементами отопления, кухонными плитами и холодильниками.** При заземлении Вашего тела повышается риск поражения электрошоком.
- ▶ **Защищайте электроинструмент от дождя и сырости.** Проникновение воды в электроинструмент повышает риск поражения электрошоком.

- ▶ **Не разрешается использовать шнур не по назначению, например, для транспортировки или подвески электроинструмента, или для вытягивания вилки из штепсельной розетки. Защищайте шнур от воздействия высоких температур, масла, острых кромок или подвижных частей электроинструмента.** Поврежденный или спутанный шнур повышает риск поражения электрошоком.
- ▶ **При работе с электроинструментом под открытым небом применяйте пригодные для этого кабели-удлинители.** Применение пригодного для работы под открытым небом кабеля-удлинителя снижает риск поражения электрошоком.
- ▶ **Если невозможно избежать применения электроинструмента в сыром помещении, подключайте электроинструмент через устройство защитного отключения.** Применение устройства защитного отключения снижает риск электрического поражения.

### Безопасность людей

- ▶ **Будьте внимательными, следите за тем, что Вы делаете, и продуманно начинайте работу с электроинструментом. Не пользуйтесь электроинструментом в усталом состоянии или если Вы находитесь в состоянии наркотического или алкогольного опьянения или под воздействием лекарств.** Один момент невнимательности при работе с электроинструментом может привести к серьезным травмам.
- ▶ **Применяйте средства индивидуальной защиты и всегда защитные очки.** Использование средств индивидуальной защиты, как то: защитной маски, обуви на нескользящей подошве, защитного шлема или средств защиты органов слуха, – в зависимости от вида работы с электроинструментом снижает риск получения травм.
- ▶ **Предотвращайте непреднамеренное включение электроинструмента. Перед подключением электроинструмента к электропитанию и/или к аккумулятору убедитесь в выключенном состоянии электроинструмента.** Удержание пальца на выключателе при транспортировке электроинструмента и подключение к сети питания включенного электроинструмента чревато несчастными случаями.
- ▶ **Убирайте установочный инструмент или гаечные ключи до включения электроинструмента.** Инструмент или ключ, находящийся во вращающейся части электроинструмента, может привести к травмам.
- ▶ **Не принимайте неестественное положение корпуса тела. Всегда занимайте устойчивое положение и сохраняйте равновесие.** Благодаря этому Вы можете лучше контролировать электроинструмент в неожиданных ситуациях.
- ▶ **Носите подходящую рабочую одежду. Не носите широкую одежду и украшения. Держите волосы, одежду и рукавицы вдали от движущихся частей.** Широкая одежда, украшения или длинные волосы могут быть затянуты вращающимися частями.

- ▶ При наличии возможности установки пылеотсасывающих и пылесборных устройств проверяйте их присоединение и правильное использование. Применение пылесоса может снизить опасность, создаваемую пылью.

#### Применение электроинструмента и обращение с ним

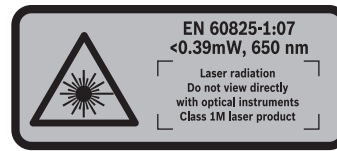
- ▶ **Не перегружайте электроинструмент. Используйте для Вашей работы предназначенный для этого электроинструмент.** С подходящим электроинструментом Вы работаете лучше и надежнее в указанном диапазоне мощности.
- ▶ **Не работайте с электроинструментом при неисправном выключателе.** Электроинструмент, который не поддается включению или выключению, опасен и должен быть отремонтирован.
- ▶ **До начала наладки электроинструмента, перед заменой принадлежностей и прекращением работы отключайте штепсельную вилку от розетки сети и/или выньте аккумулятор.** Эта мера предосторожности предотвращает непреднамеренное включение электроинструмента.
- ▶ **Храните электроинструменты в недоступном для детей месте. Не разрешайте пользоваться электроинструментом лицам, которые не знакомы с ним или не читали настоящих инструкций.** Электроинструменты опасны в руках неопытных лиц.
- ▶ **Тщательно ухаживайте за электроинструментом. Проверьте безупречную функцию и ход движущихся частей электроинструмента, отсутствие поломок или повреждений, отрицательно влияющих на функцию электроинструмента. Поврежденные части должны быть отремонтированы до использования электроинструмента.** Плохое обслуживание электроинструментов является причиной большого числа несчастных случаев.
- ▶ **Держите режущий инструмент в заточенном и чистом состоянии.** Заботливо ухоженные режущие инструменты с острыми режущими кромками режут заклиниваются и их легче вести.
- ▶ **Применяйте электроинструмент, принадлежности, рабочие инструменты и т. п. в соответствии с настоящими инструкциями. Учитывайте при этом рабочие условия и выполняемую работу.** Использование электроинструментов для непредусмотренных работ может привести к опасным ситуациям.

#### Сервис

- ▶ **Ремонт Вашего электроинструмента поручайте только квалифицированному персоналу и только с применением оригинальных запасных частей.** Этим обеспечивается безопасность электроинструмента.

#### Указания по технике безопасности для панельных пил

- ▶ Электроинструмент поставляется с предупредительной табличкой (показана на странице с изображением электроинструмента под номером 38).



- ▶ Если текст предупредительной таблички не на языке Вашей страны, заклейте его перед первой эксплуатацией прилагаемой наклейкой на языке Вашей страны.
- ▶ Никогда не изменяйте до неузнаваемости предупредительные таблички на электроинструменте.
- ▶ Не становитесь на электроинструмент. Электроинструмент может опрокинуться и привести к серьезным травмам, особенно если Вы случайно коснетесь пильного диска.
- ▶ Обеспечьте исправную функцию маятникового защитного кожуха и его свободное движение. Никогда не фиксируйте защитный кожух в открытом состоянии.
- ▶ Никогда не удаляйте обрезки материала, стружку и т. п. из зоны пиления во время работы инструмента. Вначале приведите кронштейн рабочего инструмента в состояние покоя и затем выключайте электроинструмент.
- ▶ Подводите пильное полотно к заготовке только во включенном состоянии. В противном случае возникает опасность обратного удара при заклинивании рабочего инструмента в заготовке.
- ▶ Содержите рукоятки пилы в сухом и чистом состоянии и своевременно удаляйте попавшие на них масло и жиры. Жирные или замасленные рукоятки становятся скользкими, что ведет к потере контроля над пилой.
- ▶ При работе с электроинструментом в зоне работы не должно быть ничего, кроме заготовки, - в частности, из нее должны быть убраны установочные инструменты, древесная стружка и т. п. Маленькие деревянные обрезки или другие предметы, которые соприкасаются с пильным полотном, могут быть с большой скоростью отброшены в сторону оператора.
- ▶ На полу не должно быть древесной стружки и остатков материала. Иначе Вы можете поскользнуться или спотыкнуться.
- ▶ Всегда крепко закрепляйте предусмотренную для обработки заготовку. Не обрабатывайте заготовки, размеры которых недостаточны для крепления. Так как при этом расстояние от Вашей руки до пильного диска слишком маленькое.
- ▶ Применяйте электроинструмент только для материалов, указанных в разделе о назначении инструмента. Иначе возможна перегрузка электроинструмента.

- ▶ **В случае заклинивания пильного диска выключите электроинструмент и придержите заготовку, пока пильный диск не остановится. Во избежание рикошета приводите заготовку в движение только после остановки пильного диска.** Устраните причину заклинивания пильного диска, прежде чем снова включать электроинструмент.
- ▶ **Не применяйте тупые, треснувшие, погнутые или поврежденные пильные диски.** Пильные диски с тупыми или неправильно разведенными зубьями ведут в результате очень узкого пропила к повышенному трению, заклиниванию диска и к обратному удару.
- ▶ **Применяйте всегда пильные диски с правильными размерами и с соответствующим посадочным отверстием (звездообразное или круглое).** Пильные диски, не соответствующие крепежным частям пилы, вращаются с биением и ведут к потере контроля над инструментом.
- ▶ **Не применяйте пильные диски из быстрорежущей стали.** Такие диски могут легко разломаться.
- ▶ **Не касайтесь пильного диска после работы, пока он не остынет.** При работе пильный диск сильно нагревается.
- ▶ **Никогда не применяйте инструмент без плиты-вкладыша. Заменяйте неисправную плиту-вкладыш.** Без безупречной плиты-вкладыша пильный диск может травмировать Вас.
- ▶ **Регулярно проверяйте шнур питания и отдавайте поврежденный шнур в ремонт только в авторизованную сервисную мастерскую для электроинструментов Bosch. Меняйте поврежденные удлинители.** Это необходимо для обеспечения безопасности электроинструмента.
- ▶ **Храните электроинструмент, которым Вы не пользуетесь, в надежном месте. Место для хранения должно быть сухим и должно закрываться на ключ.** Этим предотвращается возможность повреждения электроинструмента при хранении или вследствие использования неопытными лицами.
- ▶ **Не направляйте луч лазера на людей или животных и сами не смотрите на луч лазера.** Этот электроинструмент служит источником лазерного излучения класса 1M в соответствии с EN 60825-1. Прямой взгляд на лазерный луч – в частности, с использованием собирающих оптических инструментов, таких как бинокль и т. д. – может привести к повреждению глаз.
- ▶ **Не меняйте встроенный лазер на лазер другого типа.** От лазера, не подходящего к этому электроинструменту, могут исходить опасности для людей.
- ▶ **Закрепляйте заготовку.** Заготовка, установленная в зажимное приспособление или в тиски, удерживается более надежно, чем в Вашей руке.
- ▶ **Никогда не отходите от электроинструмента до его полной остановки.** Электроинструменты на выбеге могут стать причиной травм.

- ▶ **Не работайте с электроинструментом с поврежденным шнуром питания. Не касайтесь поврежденного шнура, отсоедините вилку от штепсельной розетки, если шнур был поврежден во время работы.** Поврежденный шнур повышает риск поражения электротоком.

## Символы

Следующие символы могут иметь значение для использования Вашего электроинструмента. Запомните, пожалуйста, эти символы и их значение. Правильное толкование символов поможет Вам лучше и надежнее работать с этим электроинструментом.

### Символы и их значение



- ▶ **Лазерное излучение**  
**Не смотрите прямо на лазерный луч через оптическое приспособление Лазер класса 1M**



- ▶ **Не подставляйте руки в зону пиления, когда инструмент работает.** При контакте с пильным диском возникает опасность травмирования.



- ▶ **Применяйте противопылевой респиратор.**



- ▶ **Используйте защитные очки.**



- ▶ **Применяйте средства защиты органов слуха.** Воздействие шума может привести к потере слуха.



- ▶ **Опасный участок! По возможности, держите Ваши руки и пальцы подальше от этого участка.**



При распиловке под углом регулируемая опорная планка необходимо выдвинута наружу.

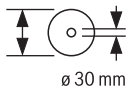
## 200 | Русский

## Символы и их значение



Свободный конец заготовок должен опираться на удлинители стола.

ø max.  
216mm



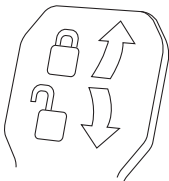
Учитывайте размеры пильного диска. Диаметр отверстия должен подходить к шпинделю инструмента без зазора. Не применяйте переходники или адаптеры.



Не выбрасывайте электроинструменты в бытовой мусор!

**Только для стран-членов ЕС:**

В соответствии с европейской директивой 2002/96/ЕС об отработанных электрических и электронных приборах и ее претворением в национальное законодательство отслужившие электрические и электронные приборы нужно собирать отдельно и сдавать на экологически чистую рекуперацию.



**Зажимной рычаг зажат:**  
настроенное на кронштейне значение вертикального угла распила сохраняется.

**Зажимной рычаг опущен:**  
можно настраивать вертикальные углы распила.

## Описание продукта и услуг



**Прочтите все указания и инструкции по технике безопасности.** Упущения в отношении указаний и инструкций по технике безопасности могут стать причиной поражения электрическим током, пожара и тяжелых травм.

## Применение по назначению

Электроинструмент предназначен для использования на опоре для выполнения в древесине твердых и мягких пород, древесностружечных и древесноволокнистых плитах прямоугольных продольных и поперечных распилов. При этом возможен горизонтальный угол распиливания от  $-52^\circ$  до  $+60^\circ$  и вертикальный угол распиливания от  $-2^\circ$  до  $+47^\circ$ .

При использовании соответствующих пильных дисков возможно распиливание алюминиевых профилей и пластмассы.

## Изображенные составные части

Нумерация составных частей выполнена по изображению на странице с иллюстрациями.

- 1 Тяговое устройство
- 2 Патрубок для выброса опилок
- 3 Ручка для переноски
- 4 Юстировочный винт ограничителя глубины
- 5 Защитный колпачок лазера
- 6 Ролик скольжения
- 7 Выключатель
- 8 Рукоятка
- 9 Фиксатор для отпуска кронштейна
- 10 Защитный кожух
- 11 Маятниковый защитный кожух
- 12 Пильный диск
- 13 Удлинитель стола
- 14 Упорная планка
- 15 Стол пилы
- 16 Зажимной рычаг удлинителя стола
- 17 Шкала угла распила (горизонтального)
- 18 Плита-вкладыш
- 19 Фиксирующий зажим
- 20 Ручка фиксирования произвольного угла распила (горизонтального)
- 21 Рычаг предварительной настройки угла распила (горизонтального)
- 22 Предохранитель от опрокидывания
- 23 Указатель угла распила (горизонтального)
- 24 Насечки для наиболее распространенных углов
- 25 Отверстия для крепления
- 26 Углубления для захвата
- 27 Регулируемая упорная планка
- 28 Фиксирующий винт регулируемой упорной планки
- 29 Струбцина
- 30 Упор для вертикальных стандартных углов распила  $45^\circ$ ,  $22,5^\circ$  и  $33,9^\circ$
- 31 Дефлектор стружки
- 32 Ограничитель глубины
- 33 Винт фиксирования тягового устройства
- 34 Ключ-шестигранник (5 мм)
- 35 Отверстия для струбцин
- 36 Продольный упор\*
- 37 Транспортный предохранитель
- 38 Предупредительная табличка лазерного излучения
- 39 Выключатель лазера (обозначение линии распила)
- 40 Зажимной рычаг для любого (вертикального) угла распила
- 41 Шкала угла распила (вертикального)
- 42 Указатель угла распила (вертикального)
- 43 Упор для вертикального стандартного угла распила  $0^\circ$
- 44 Фиксатор шпинделя
- 45 Винт с внутренним шестигранником (5 мм) для крепления пильного диска

- 46 Прижимной фланец
- 47 Внутренний зажимной фланец
- 48 Винт струбцины
- 49 Винты плиты-вкладыша
- 50 Фиксирующий винт продольного упора\*
- 51 Зажимной винт продольного упора\*
- 52 Установочный винт позиционирования лазера (параллельность)

- 53 Упорный винт для угла распила (вертикального) 0°
- 54 Винт указателя угла распила (вертикального)
- 55 Упорный винт для угла распила (вертикального) 45°
- 56 Винт указателя угла распила (горизонтального)
- 57 Крышка лазерной линзы
- 58 Лента-липушка

\*Изображенные или описанные принадлежности не входят в стандартный объем поставки. Полный ассортимент принадлежностей Вы найдете в нашей программе принадлежностей.

## Технические данные

Панельная пила		GCM 8 SJL		
Товарный №		3 601 M19 160	3 601 M19 190	3 601 M19 1..
Ном. потребляемая мощность	Вт	1250	1400	1600
Число оборотов холостого хода	мин <sup>-1</sup>	5500	5500	5500
Ограничение пускового тока		●	●	●
Тип лазера	нМ	650	650	650
	мВт	< 0,39	< 0,39	< 0,39
Класс лазера		1М	1М	1М
Вес согласно ЕРТА-Procedure 01/2003	кг	17,3	17,3	17,3
Класс защиты		□/II	□/II	□/II

Допустимые размеры заготовки (макс./мин.) см. стр. 205.  
 Параметры указаны для номинального напряжения [U] 230 В. При других значениях напряжения, а также в специфическом для страны исполнении инструмента возможны иные параметры.

### Размеры пильных дисков

Диаметр пильного диска	мм	210 – 216
Толщина тела пильного диска	мм	1,3 – 1,8
Диаметр отверстия	мм	30

### Данные по шуму и вибрации

Уровень шума определен в соответствии с европейской нормой EN 61029.

A-взвешенный уровень шума от электроинструмента составляет обычно: уровень звукового давления 99 дБ(A); уровень звуковой мощности 112 дБ(A). Недостоверность K = 3 дБ.

#### Применяйте средства защиты органов слуха!

Суммарная вибрация  $a_h$  (векторная сумма трех направлений) и погрешность K определены в соответствии с EN 61029:

$a_h = 2,5 \text{ м/с}^2$ ,  $K = 1,5 \text{ м/с}^2$ .

Указанный в настоящих инструкциях уровень вибрации измерен по методике измерения, прописанной в стандарте EN 61029, и может быть использован для сравнения электроинструментов. Он пригоден также для предварительной оценки вибрационной нагрузки.

Уровень вибрации указан для основных видов работы с электроинструментом. Однако если электроинструмент будет использован для выполнения других работ с применением рабочих инструментов, не предусмотренных изготовителем, или техническое обслуживание не будет отвечать предписаниям, то уровень вибрации может быть иным. Это может значительно повысить вибрационную

нагрузку в течение всей продолжительности работы. Для точной оценки вибрационной нагрузки в течение определенного временного интервала нужно учитывать также и время, когда инструмент выключен или, хотя и включен, но не находится в работе. Это может значительно сократить нагрузку от вибрации в расчете на полное рабочее время.

Предусмотрите дополнительные меры безопасности для защиты оператора от воздействия вибрации, например: техническое обслуживание электроинструмента и рабочих инструментов, меры по поддержанию рук в тепле, организация технологических процессов.

### Заявление о соответствии

С полной ответственностью мы заявляем, что описанный в «Технические данные» продукт соответствует нижеследующим стандартам или нормативным документам: EN 61029, EN 60825-1 согласно положениям Директив 2011/65/EC, 2004/108/EC, 2006/42/EC.

Техническая документация (2006/42/EC):

Robert Bosch GmbH, PT/ETM9,  
D-70745 Leinfelden-Echterdingen

Dr. Egbert Schneider  
Senior Vice President  
Engineering

Helmut Heinzelmann  
Head of Product Certification  
PT/ETM9

*ppa. Schneider* *i.V. Heinzelmann*

Robert Bosch GmbH, Power Tools Division  
D-70745 Leinfelden-Echterdingen  
Leinfelden, 05.11.2012

## Сборка

- ▶ **Предотвращайте непреднамеренный запуск электроинструмента. Во время монтажа и всех других работ с электроинструментом штепсельная вилка должна быть отключена от сети питания.**

### Комплект поставки

Перед первым использованием электроинструмента проверьте наличие всех указанных ниже компонентов:

- Панельная пила с предварительно установленным пильным диском
- Струбцина **29**
- Штифтовый шестигранный ключ **34**

**Указание:** Проверьте электроинструмент на предмет возможных повреждений.

Перед использованием электроинструмента следует тщательно проверить защитные устройства и компоненты с легкими повреждениями на предмет безупречной и соответствующей назначению функции. Проверьте безупречную функцию, свободный ход и исправность подвижных частей. Все части должны быть правильно установлены и выполнять все условия для обеспечения безупречной работы.

Поврежденные защитные устройства и компоненты должны быть отремонтированы со знанием дела в признанной специализированной мастерской или заменены.

### Стационарный или временный монтаж

- ▶ **Для обеспечения надежной работы электроинструмент должен быть до начала эксплуатации установлен на ровную и прочную рабочую поверхность (на пример, верстак).**

#### Монтаж на рабочей поверхности (см. рис. А – В)

- Закрепите электроинструмент подходящими винтами на рабочей поверхности. Для этого служат отверстия **25**.

или

- закрепите электроинструмент обычными струбцинами за ножки на рабочей поверхности.

#### Монтаж на верстаке производства Bosch

Верстаки GTA производства Bosch обеспечивают устойчивое положение электроинструмента на любой поверхности благодаря регулируемым по высоте ножкам. Опоры верстака служат для поддержки длинных заготовок.

- ▶ **Прочтите все прилагаемые рабочему столу предупредительные указания и инструкции.** Несоблюдение предупреждающих указаний и инструкций может вызвать поражение электротоком, пожар и/или привести к тяжелым травмам.
- ▶ **Правильно установите рабочий стол перед монтажом электроинструмента.** Правильная сборка стола важна для предотвращения его поломки.
- Монтируйте электроинструмент на верстаке в положении как для транспортировки.

### Гибкий монтаж (не рекомендуется!) (см. рис. С)

Если в исключительных случаях невозможно установить электроинструмент на ровной и прочной рабочей поверхности, Вы можете временно установить его с предохранителем от опрокидывания.

- ▶ **Без предохранителя от опрокидывания электроинструмент стоит ненадежно и может опрокинуться, особенно при пилении с максимальным углом скоса.**
- Вкрутите или выкрутите предохранитель от опрокидывания **22** настолько, чтобы электроинструмент ровно стоял на рабочей поверхности.

### Отсос пыли и стружки

Пыль некоторых материалов, как напр., красок с содержанием свинца, некоторых сортов древесины, минералов и металлов, может быть вредной для здоровья. Прикосновение к пыли и попадание пыли в дыхательные пути может вызвать аллергические реакции и/или заболевания дыхательных путей оператора или находящегося вблизи персонала.

Определенные виды пыли, напр., дуба и бука, считаются канцерогенными, особенно совместно с присадками для обработки древесины (хромат, средство для защиты древесины). Материал с содержанием асбеста разрешается обрабатывать только специалистам.

- Обязательно отсасывайте стружку.
- Хорошо проветривайте рабочее место.
- Рекомендуется пользоваться респираторной маской с фильтром класса P2.

Соблюдайте действующие в Вашей стране предписания для обрабатываемых материалов.

- ▶ **Избегайте скопления пыли на рабочем месте.** Пыль может легко воспламениться.

Отсос пыли/стружки может быть невозможен из-за пыли, стружки, а также отколовшихся фрагментов заготовки.

- Выключите электроинструмент и вытащите штепсель из розетки.
- Подождите, пока пильный диск не остановится полностью.
- Найдите причину заклинивания и устраните ее.

### Внешняя система пылеотсоса

Для отсасывания к патрубку для выброса опилок **2** можно присоединить всасывающий шланг пылесоса (Ø 35 мм).

- Соедините шланг пылесоса с патрубком для выброса стружки **2**.

Пылесос должен быть пригоден для обрабатываемого материала.

Применяйте специальный пылесос для отсасывания особо вредных для здоровья видов пыли – возбудителей рака или сухой пыли.

## Замена пильного диска (см. рис. D1–D4)

- ▶ При установке пильного диска надевайте защитные перчатки. Прикосновение к пильному диску может привести к травме.

Применяйте только пильные диски с максимальной допустимой скоростью выше скорости холостого хода Вашего электроинструмента.

Применяйте только пильные диски с параметрами, указанными в этом руководстве по эксплуатации, которые испытаны по EN 847-1 и имеют соответствующее обозначение.

Используйте только пильные диски, рекомендованные изготовителем электроинструмента и пригодные для обрабатываемого материала.

### Демонтаж пильного диска

- Приведите электроинструмент в рабочее положение.
- Поверните винт с внутренним шестигранником **45** с помощью ключа-шестигранника (5 мм) **34** и одновременно нажмите на фиксатор шпинделя **44**, чтобы он вошел в зацепление.
- Нажмите на фиксатор шпинделя **44** и одновременно выверните винт **45** по часовой стрелке (левая резьба!).
- Снимите зажимной фланец **46**.
- Нажмите на фиксаторный выключатель **9** и откиньте маятниковый защитный кожух **11** до упора назад.
- Держите маятниковый кожух в этом положении и снимите пильный диск **12**.
- Медленно отведите маятниковый кожух назад.

### Монтаж пильного диска

При необходимости очистите перед монтажом все монтируемые части.

- Нажмите на фиксатор **9**, откиньте маятниковый защитный кожух **11** до упора назад и придержите его в этом положении.
- Насадите новый пильный диск на внутренний зажимной фланец **47**.
- ▶ Следите за тем, чтобы направление резания зубьев (стрелка на пильном диске) совпадало с направлением стрелки на маятниковом защитном кожухе!
- Медленно отведите маятниковый кожух назад.
- Наденьте зажимной фланец **46** и вкрутите винт **45**. Нажмите фиксатор шпинделя **44**, чтобы он вошел в зацепление, и затяните винт против часовой стрелки.

## Работа с инструментом

- ▶ Перед любыми манипуляциями с электроинструментом вытаскивайте штепсель из розетки.

### Транспортный предохранитель (см. рис. E)

Транспортный предохранитель **37** облегчает транспортировку электроинструмента к различным местам работы.

### Снятие транспортного предохранителя (рабочее положение)

- Взявшись за ручку **8**, слегка опустите кронштейн рабочего инструмента вниз для снятия нагрузки с транспортного предохранителя **37**.
- Вытяните полностью транспортный предохранитель наружу **37**.
- Осторожно поднимите кронштейн рабочего инструмента.

### Активирование транспортного предохранителя (транспортное положение)

- Отвинтите винт фиксирования **33**, если он затянут. Подтяните кронштейн рабочего инструмента до упора вперед и затяните фиксирующий винт.
- Подкрутите юстировочный винт **4** до упора вверх.
- Для фиксирования пильного стола **15** закрутите ручку фиксирования **20**.
- Нажмите на фиксатор **9** и, взявшись за ручку **8**, медленно переместите кронштейн вниз.
- Переместите кронштейн рабочего инструмента вниз настолько, чтобы можно было полностью вжать транспортный предохранитель **37**.

### Подготовка к эксплуатации

#### Удлинение пильного стола (см. рис. F)

Свободный конец длинных заготовок должен лежать на опоре.

Стол пилы можно расширить влево или вправо с помощью удлинителей стола **13**.

- Поднимите зажимной рычаг **16** вверх.
- Вытащите удлинитель стола **13** наружу на необходимую длину.
- Для фиксации удлинителя стола снова прижмите зажимной рычаг **16** вниз.

#### Смещение упорной планки (см. рис. G)

При распиловке под углом необходимо передвинуть или полностью снять регулируемую упорную планку **27**.

#### Угол распила

по вертикали	по горизонтали	
–2° – 47°	≤ 44° (справа)	– Отпустите фиксирующий винт <b>28</b> .
		– Полностью вытяните регулируемую упорную планку <b>27</b> .
0° – 47°	≥ 45° (справа)	– Удалите фиксирующий винт <b>28</b> .
		– Полностью вытяните регулируемую упорную планку <b>27</b> .
		– Поднимите регулируемую упорную планку вверх и снимите.



## 204 | Русский

**Закрепление заготовки (см. рис. Н)**

Для обеспечения оптимальной безопасности труда всегда закрепляйте заготовку.

Не обрабатывайте заготовки, размеры которых недостаточны для крепления.

- Крепко прижмите заготовку к упорной планке **14**.
- Вставьте прилагающиеся струбцины **29** в предусмотренные для них отверстия **35**.
- Отрегулируйте резьбовой стержень **48** струбцины под высоту заготовки.
- Туго затяните резьбовой стержень **48**, закрепив таким образом заготовку.

**Настройка горизонтального угла распила**

Для обеспечения точных резов следует после интенсивной работы проверить исходные настройки электроинструмента и при надобности подправить (см. «Основные настройки – контроль и коррекция», стр. 206).

**Установка стандартного горизонтального угла распила (см. рис. I)**

Для быстрой и точной установки часто используемых углов скоса на пильном столе предусмотрены насечки **24**:

слева	справа
	0°

45° 31,6° 22,5° 15° 15° 22,5° 31,6° 45° 60°

- Отпустите ручку фиксирования **20**, если она затянута.
- Оттяните рычаг **21** и поверните пильный стол **15** на нужную насечку влево или вправо.
- Отпустите рычаг. Рычаг должен войти в зацепление на насечке.

**Настройка произвольного горизонтального угла распила (см. рис. J)**

Горизонтальный угол распила можно регулировать в диапазоне от 52° (слева) до 60° (справа).

- Отпустите ручку фиксирования **20**, если она затянута.
- Оттяните рычаг **21** и одновременно нажмите на фиксирующий зажим **19**, чтобы он зафиксировался в предусмотренном пазу. Этим достигается свободный поворот пильного стола.

- Поверните пильный стол **15** за ручку фиксирования влево или вправо, пока указатель угла **23** не покажет нужный угол распила.

**При углах распила более 45°:**

вытащите удлинитель стола **13** до упора наружу (см. «Удлинение пильного стола», стр. 203).

- Затяните ручку фиксирования **20**.
- Чтобы снова ослабить рычаг **21** (для настройки стандартных углов распила), потяните рычаг вверх. Фиксирующий зажим **19** возвращается в свое исходное положение, а рычаг **21** может снова войти в зацепление на насечках **24**.

**Настройка вертикального угла распила****Установка стандартного вертикального угла распила (см. рис. К)**

Для быстрой и точной настройки часто используемых углов распила предусмотрены упоры для углов 0°, 45°, 22,5° и 33,9°.

- Отпустите зажимной рычаг **40**.
- Настройте упоры **30** или **43** следующим образом:

Угол распила	Упор	Настройка
0°	<b>43</b>	Упор отодвинут до конца назад
45°	<b>30</b>	Упор повернут до конца вперед
22,5°	<b>30</b>	Упор повернут на середину
33,9°	<b>30</b>	Упор повернут до конца назад

- Установите кронштейн с помощью рукоятки **8** в необходимое положение.
- Снова крепко затяните зажимной рычаг **40**.

**Настройка произвольного вертикального угла распила**

Вертикальный угол распила можно настраивать в диапазоне от -2° до +47°.

- Отпустите зажимной рычаг **40**.
- Поверните упор **30** до конца назад и потяните упор **43** до конца вперед. Теперь доступен весь диапазон наклона.
- Взявшись за ручку **8**, поверните кронштейн рабочего инструмента до нужного угла наклона на указателе угла **42**.
- Держите кронштейн рабочего инструмента в этом положении и снова крепко затяните зажимной рычаг **40**.

**Включение электроинструмента**

► **Учитывайте напряжение сети! Напряжение источника тока должно соответствовать данным на заводской табличке электроинструмента. Электроинструменты на 230 В могут работать также и при напряжении 220 В.**

**Включение (см. рис. L)**

- Для **включения** сдвиньте выключатель **7** в направлении ручки **8**.

**Указание:** По причинам безопасности выключатель **7** не может быть зафиксирован и при работе следует постоянно нажимать на него.

Перемещение кронштейна вниз возможно только при нажатии на фиксатор **9**.

- Для **распиловки** Вам поэтому нужно дополнительно к приведению в действие выключателя нажать на фиксатор **9**.

**Выключение**

- Для **выключения** отпустите выключатель **7**.

Если Вы не пользуетесь электроинструментом, выключайте его в целях экономии электроэнергии.

## Указания по применению

### Общие указания для пиления

- ▶ **Независимо от пропила, сначала Вы должны исключить возможность прикосновения пильного диска к упорной планке, струбцинам или другим частям инструмента. Уберите возможные вспомогательные опоры или соответственным образом подгоните их.**

Защитайте пильные полотна от ударов и толчков. Не нажимайте сбоку на пильный диск.

Не обрабатывайте покоробленные заготовки. Заготовка должна всегда иметь прямую кромку для прикладывания к упорной планке.

Свободный конец длинных заготовок должен лежать на опоре.

### Разметка линии реза (см. рис. М)

Лазерный луч показывает Вам линию реза пильного диска. Благодаря этому Вы можете точно расположить распиливаемую заготовку, не открывая для этого маятниковый защитный кожух.

- Включите лазерный луч с помощью выключателя **39**.
- Выровняйте разметку на заготовке по правой кромке лазерной линии.

**Указание:** Перед пилением проверьте точность показываемой линии реза (см. «Остирование лазера», стр. 206). При интенсивной эксплуатации настройка лазерного луча может сбиться.

### Положение оператора (см. рис. N)

- ▶ **Не стойте перед электроинструментом в одну линию с пильным диском, стоять нужно всегда сбоку в смещенном по отношению к пильному диску положении.** Таким образом Вы можете защитить себя от возможного рикошета.
- Не подставляйте руки и пальцы под вращающийся пильный диск.
- Не скрещивайте руки перед кронштейном рабочего инструмента.

### Допустимые размеры заготовки

Максимальные заготовки:

Угол распила		Высота x ширина [мм]
по горизонтали	по вертикали	
0°	0°	70 x 312
45° (слева/справа)	0°	70 x 225
0°	45°	45 x 312
45° (слева)	45°	45 x 225
45° (справа)	45°	45 x 225

**Минимальные заготовки:** (= все заготовки, которые могут быть закреплены слева или справа от пильного диска с помощью прилагающейся струбцины **29**): 100 x 40 мм (длина x ширина)

**Глубина резания, макс. (0°/0°):** 70 мм

### Смена плит-вкладышей (см. рис. O)

После продолжительного применения электроинструмента возможен износ красных плит-вкладышей **18**.

Заменяйте неисправные плиты-вкладыши.

- Приведите электроинструмент в рабочее положение.
- Выкрутите винты **49** с помощью ключа-шестигранника (4 мм) и уберите старые плиты-вкладыши.
- Вложите новые исправные плиты-вкладыши.
- Привинтите плиту-вкладыш винтами **49** как можно дальше справа так, чтобы по всей длине возможного тягового движения исключалось соприкосновение пильного диска с плитой-вкладышем.
- Аналогично повторите эти рабочие операции для новой левой плиты-вкладыша.

### Пиление

- ▶ **До начала пиления всегда крепко затягивайте ручку фиксирования **20**.** Иначе пильный диск может перекокситься в заготовке.

### Резание без тягового движения (торцевание) (см. рис. P)

- Для резов без тягового движения (маленькие заготовки) отпустите фиксирующий винт **33**, если он затянут. Передвиньте кронштейн рабочего инструмента до упора в направлении упорной планки **14** и затяните фиксирующий винт **33**.
- Установите желаемый угол.
- Закрепите заготовку в соответствии с размерами.
- Включите электроинструмент.
- Нажмите на фиксатор **9** и, взявшись за ручку **8**, медленно переместите кронштейн вниз.
- Выполните рез с равномерной подачей.
- Выключите электроинструмент и подождите, пока пильный диск полностью не остановится.
- Осторожно поднимите кронштейн рабочего инструмента.

### Резание с тяговым движением

- Для резов с помощью тягового устройства **1** (широкие заготовки) отпустите фиксирующий винт **33**, если он затянут.
- Установите желаемый угол.
- Закрепите заготовку в соответствии с размерами.
- Отведите кронштейн рабочего инструмента от упорной планки **14** так, чтобы пильный диск находился перед заготовкой.
- Включите электроинструмент.
- Нажмите на фиксатор **9** и, взявшись за ручку **8**, медленно переместите кронштейн вниз.
- Прижмите кронштейн рабочего инструмента в направлении упорной планки **14** и выполните рез с равномерной подачей.
- Выключите электроинструмент и подождите, пока пильный диск полностью не остановится.
- Осторожно поднимите кронштейн рабочего инструмента.

## 206 | Русский

**Обрез заготовок одинаковой длины (см. рис. Q)**

Для упрощения распиловки заготовок одинаковой длины можно использовать продольный упор **36** (принадлежности).

Продольный упор можно монтировать с обеих сторон удлинителя стола **13**.

- Отпустите фиксирующий винт **50** и поверните продольный упор **36** к зажимному винту **51**.
- Снова крепко затяните фиксирующий винт **50**.
- Установите удлинитель стола **13** на необходимую длину (см. «Удлинение пильного стола», стр. 203).

**Настройка ограничителя глубины (выпиливание пазов) (см. рис. R)**

Для выпиливания пазов необходимо переставить ограничитель глубины.

- Поверните ограничитель глубины **32** наружу.
- Нажмите на фиксатор **9** и поверните кронштейн в нужное положение.
- Отрегулируйте юстировочный винт **4** так, чтобы его конец касался ограничителя глубины **32**.
- Осторожно поднимите кронштейн рабочего инструмента.

**Специальные заготовки**

Для обработки изогнутых или круглых заготовок Вы должны зафиксировать их с целью предотвращения скольжения. На линии реза не допускается возникновение зазора между заготовкой, упорной рейкой и столом.

При необходимости следует изготовить специальный крепеж.

**Основные настройки – контроль и коррекция****► Перед любыми манипуляциями с электроинструментом вытаскивайте штепсель из розетки.**

Для обеспечения точного распила после интенсивной работы нужно проверить исходные настройки электроинструмента и при необходимости подправить.

Для этого у Вас должен быть опыт и специальный инструмент.

Сервисная мастерская Bosch выполняет такую работу быстро и надежно.

**Юстирование лазера**

**Указание:** Для проверки функции лазера необходимо подключить электроинструмент к электросети.

**► При юстировке лазера (напр., при перемещении кронштейна рабочего инструмента) никогда не нажимайте на выключатель.** Непреднамеренный запуск электроинструмента чреват травмами.

- Приведите электроинструмент в рабочее положение.
- Поверните стол **15** на насечку **24** для угла  $0^\circ$ . Рычаг **21** должен войти в зацепление на насечке.
- Включите лазерный луч выключателем **39**.

**Контроль:** (см. рис. S1)

- Нанесите на заготовку прямую линию реза.
- Нажмите на фиксатор **9** и, взявшись за ручку **8**, медленно переместите кронштейн вниз.

- Выровняйте заготовку так, чтобы зубья пильного диска находились в одну линию с линией реза.
- Держите заготовку в этом положении и медленно поднимите кронштейн рабочего инструмента вверх.
- Закрепите заготовку.

Лазерный луч должен совпадать по всей длине с линией реза на заготовке, также и при перемещении кронштейна рабочего инструмента вниз.

**Настройка:** (см. рис. S2)

- Вращайте установочный винт **52** подходящей отверткой до тех пор, пока лазерный луч не будет по всей длине находиться параллельно линии реза.

Вращение против часовой стрелки перемещает лазерный луч слева направо, а вращение по часовой стрелке перемещает лазерный луч справа налево.

**Настройка угла наклона в  $0^\circ$** 

- Приведите электроинструмент в рабочее положение.
- Поверните стол **15** на насечку **24** для угла  $0^\circ$ . Рычаг **21** должен войти в зацепление на насечке.

**Контроль:** (см. рис. T1)

- Установите калибр для проверки угла на  $90^\circ$  и установите его на пильном столе **15**.

Плечо углового калибра должно по всей длине располагаться в одну линию с пильным диском **12**.

**Настройка:** (см. рис. T2)

- Отпустите зажимной рычаг **40**.
- Передвиньте упор **43** до конца назад.
- Отпустите контргайку упорного винта **53** обычным кольцевым или гаечным ключом (10 мм).
- Вверните или выверните упорный винт настольно, чтобы плечо углового калибра прилегало к пильному диску по всей длине.
- Снова крепко затяните зажимной рычаг **40**.
- После этого затяните контргайку упорного винта **53**.

Если указатель угла **42** после настройки не будет находиться в одну линию с насечкой  $0^\circ$  на шкале **41**, отпустите винт **54** обычной крестообразной отверткой и выверните указатель угла вдоль насечки  $0^\circ$ .

**Настройка стандартного угла распила  $45^\circ$  (вертикального)**

- Приведите электроинструмент в рабочее положение.
- Поверните стол **15** на насечку **24** для угла  $0^\circ$ . Рычаг **21** должен войти в зацепление на насечке.
- Поверните упор **30** до конца вперед.
- Отпустите зажимной рычаг **40** и наклоните рычаг рабочего инструмента за ручку **8** до упора влево ( $45^\circ$ ).

**Контроль:** (см. рис. U1)

- Установите калибр для проверки угла на  $45^\circ$  и установите его на пильном столе **15**.

Плечо углового калибра должно по всей длине располагаться в одну линию с пильным диском **12**.

**Настройка:** (см. рис. U2)

- Отпустите контргайку упорного винта **55** обычным кольцевым или гаечным ключом (10 мм).
- Вверните или выверните упорный винт настолько, чтобы плечо углового калибра прилегло к пильному диску по всей длине.
- Снова крепко затяните зажимной рычаг **40**.
- После этого затяните контргайку упорного винта **55**.

Если после настройки указатель угла **42** не стоит в одну линию с отметкой 45° на шкале **41**, то сначала нужно еще раз проверить настройку для угла распила 0° и указателя угла. Затем повторите настройку угла распила в 45°.

**Выверка указателя угла распила (горизонтального)**  
(см. рис. V)

- Приведите электроинструмент в рабочее положение.
- Поверните стол **15** на насечку **24** для угла 0°. Рычаг **21** должен войти в зацепление на насечке.

**Контроль:**

Указатель угла **23** должен находиться в одну линию с насечкой 0° на шкале **17**.

**Настройка:**

- Отпустите винт **56** с помощью крестообразной отвертки и выровняйте указатель угла распила по отметке 0°.
- Крепко затяните винт.

**Транспортировка (см. рис. X)**

Перед транспортировкой электроинструмента выполните следующее:

- Отпустите винт фиксирования **33**, если он затянут. Потяните кронштейн рабочего инструмента до упора вперед и затяните фиксирующий винт.
- Убедитесь в том, что ограничитель глубины **32** полностью прижат вовнутрь, а юстировочный винт **4** при перемещении кронштейна проходит через отверстие, не задевая ограничитель глубины.
- Приведите электроинструмент в рабочее положение.
- Снимите с электроинструмента все принадлежности, которые не закрепляются прочно на машине. Переносите пильные диски, которыми Вы не пользуетесь, по возможности в закрытых емкостях.
- Свяжите сетевой кабель с помощью ленты-липучки **58**.
- Переносите электроинструмент за ручки для переноски **3** или углубления для захвата **26**, расположенными по бокам стола пилы.

- ▶ **Переносите электроинструмент всегда вдвоем, чтобы не повредить себе спину.**
- ▶ **Переносите электроинструмента, взявшись за транспортировочные приспособления, никогда не используйте для этих целей защитные устройства.**

**Техобслуживание и сервис****Техобслуживание и очистка**

- ▶ **Перед любыми манипуляциями с электроинструментом вытаскивайте штепсель из розетки.**

Если электроинструмент, несмотря на тщательные методы изготовления и испытания, выйдет из строя, то ремонт следует производить силами авторизованной сервисной мастерской для электроинструментов фирмы Bosch.

Пожалуйста, во всех запросах и заказах запчастей обязательно указывайте 10-значный товарный номер по заводской табличке электроинструмента.

Если требуется поменять шнур, обращайтесь на фирму Bosch или в авторизованную сервисную мастерскую для электроинструментов Bosch.

**Очистка**

Для обеспечения качественной и безопасной работы содержите электроинструмент и вентиляционные прорези в чистоте.

Маятниковый защитный кожух должен всегда свободно двигаться и самостоятельно закрываться. Поэтому всегда держите в чистоте участок вокруг маятниково защитного кожуха.

После каждой рабочей операции удаляйте пыль и стружку струей сжатого воздуха или кисточкой.

Регулярно очищайте ролик скольжения **6**.

Для очистки лазера поверните крышку лазера **57** наружу и удалите пыль кисточкой. (см. рис. W)

**Принадлежности**

	Товарный №
Струбцина	1 609 B04 224
Плиты-вкладыши	1 609 B03 717
Мешок для пыли	1 609 B00 840
Продольный упор	1 609 B02 365
Фиксирующий винт продольного упора	1 609 B00 263

**Пильные диски для древесины и плиточных материалов, панелей и реек**

Пильный диск 216 x 30 мм, 48 зубьев	2 608 640 641
-------------------------------------	---------------

**Пильные диски для пластмассы и цветных металлов**

Пильный диск 216 x 30 мм, 80 зубьев	2 608 640 447
-------------------------------------	---------------

**Пильные диски для всех видов ламинированных напольных покрытий**

Пильный диск 216 x 30 мм, 60 зубьев	2 608 642 133
-------------------------------------	---------------

**208 | Русский****Сервис и консультирование на предмет использования продукции**

Сервисная мастерская ответит на все Ваши вопросы по ремонту и обслуживанию Вашего продукта и по запчастям. Монтажные чертежи и информацию по запчастям Вы найдете также по адресу:

**www.bosch-pt.com**

Коллектив сотрудников Bosch, предоставляющий консультации на предмет использования продукции, с удовольствием ответит на все Ваши вопросы относительного нашей продукции и ее принадлежностей.

**Для региона: Россия, Беларусь, Казахстан**

Гарантийное обслуживание и ремонт электроинструмента, с соблюдением требований и норм изготовителя производится на территории всех стран только в фирменных или авторизованных сервисных центрах «Роберт Бош».

**ПРЕДУПРЕЖДЕНИЕ!** Использование контрафактной продукции опасно в эксплуатации, может привести к ущербу для Вашего здоровья. Изготовление и распространение контрафактной продукции преследуется по Закону в административном и уголовном порядке.

**Россия**

ООО «Роберт Бош»

Сервисный центр по обслуживанию электроинструмента  
ул. Академика Королева, стр. 13/5  
129515, Москва

Россия

Тел.: 8 800 100 8007

E-Mail: pt-service.ru@bosch.com

Полную информацию о расположении сервисных центров Вы можете получить на официальном сайте [www.bosch-pt.ru](http://www.bosch-pt.ru) либо по телефону справочно-сервисной службы Bosch 8-800-100-8007 (звонок бесплатный).

**Беларусь**

ИП «Роберт Бош» ООО

Сервисный центр по обслуживанию электроинструмента  
ул. Тимирязева, 65А-020  
220035, г. Минск

Беларусь

Тел.: +375 (17) 254 78 71

Тел.: +375 (17) 254 79 15/16

Факс: +375 (17) 254 78 75

E-Mail: pt-service.by@bosch.com

Официальный сайт: [www.bosch-pt.by](http://www.bosch-pt.by)

**Казахстан**

ТОО «Роберт Бош»

Сервисный центр по обслуживанию электроинструмента  
пр. Райымбека/ул. Коммунальная, 169/1  
050050 г. Алматы

Казахстан

Тел.: +7 (727) 232 37 07

Факс: +7 (727) 233 07 87

E-Mail: pt-service.ka@bosch.com

Официальный сайт: [www.bosch-pt.kz](http://www.bosch-pt.kz)

**Утилизация**

Отслужившие свой срок электроинструменты, принадлежности и упаковку следует сдавать на экологически чистую рекуперацию отходов.

Не выбрасывайте электроинструменты в бытовой мусор!

**Только для стран-членов ЕС:**

Согласно Европейской Директиве 2002/96/ЕС о старых электрических и электронных инструментах и приборах и адекватному предписанию национального права, отслужившие свой срок электроинструменты должны отдельно собираться и сдаваться на экологически чистую утилизацию.

**Возможны изменения.**

## Українська

### Вказівки з техніки безпеки

#### Загальні застереження для електроприладів

**⚠ УВАГА** Для захисту від ураження електричним струмом, травм та пожежі під час роботи з електроінструментами треба зважати на принципові правила з техніки безпеки.

**Перед експлуатацією електроінструменту прочитайте всі вказівки з техніки безпеки і добре збережіть їх.**

Під поняттям «електроінструмент», що використовується у вказівках з техніки безпеки, мається на увазі електроінструмент, що працює від мережі (із кабелем живлення) або від акумуляторної батареї (без кабеля живлення).

#### Безпека на робочому місці

- ▶ **Тримайте своє робоче місце в чистоті і забезпечте добре освітлення робочого місця.** Безлад або погане освітлення на робочому місці можуть призвести до нещасних випадків.
- ▶ **Не працюйте з електроприладом у середовищі, де існує небезпека вибуху внаслідок присутності горючих рідин, газів або пилу.** Електроприлади можуть породжувати іскри, від яких може займатися пил або пари.
- ▶ **Під час праці з електроприладом не підпускайте до робочого місця дітей та інших людей.** Ви можете втратити контроль над приладом, якщо Ваша увага буде відвернута.

#### Електрична безпека

- ▶ **Штепсель електроприладу повинен підходити до розетки. Не дозволяється міняти щось в штепселі.** Для роботи з електроприладами, що мають захисне заземлення, не використовуйте адаптери. Використання оригінального штепселя та належної розетки зменшує ризик ураження електричним струмом.
- ▶ **Уникайте контакту частин тіла із заземленими поверхнями, як напр., трубами, батареями опалення, плитами та холодильниками.** Коли Ваше тіло заземлене, існує збільшена небезпека ураження електричним струмом.
- ▶ **Захищайте прилад від дощу і вологи.** Попадання води в електроприлад збільшує ризик ураження електричним струмом.
- ▶ **Не використовуйте кабель для перенесення електроприладу, підвішування або витягування штепселя з розетки. Захищайте кабель від тепла, олії, гострих країв та деталей приладу, що рухаються.** Пошкоджений або закручений кабель збільшує ризик ураження електричним струмом.
- ▶ **Для зовнішніх робіт обов'язково використовуйте лише такий подовжувач, що придатний для зовнішніх робіт.** Використання подовжувача, що

розрахований на зовнішні роботи, зменшує ризик ураження електричним струмом.

- ▶ **Якщо не можна запобігти використанню електроприладу у вологому середовищі, використовуйте пристрій захисного вимкнення.** Використання пристрою захисного вимкнення зменшує ризик ураження електричним струмом.

#### Безпека людей

- ▶ **Будьте уважними, слідкуйте за тим, що Ви робите, та розсудливо поведіться під час роботи з електроприладом. Не користуйтеся електроприладом, якщо Ви стомлені або знаходитесь під дією наркотиків, спиртних напоїв або ліків.** Мить неуважності при користуванні електроприладом може призвести до серйозних травм.
- ▶ **Вдягайте особисте захисне спорядження та обов'язково вдягайте захисні окуляри.** Вдягання особистого захисного спорядження, як напр., – в залежності від виду робіт – захисної маски, спецвзуття, що не ковзається, каски та навушників, зменшує ризик травм.
- ▶ **Уникайте випадкового вмикання. Перш ніж ввімкнути електроприлад в електромережу або під'єднати акумуляторну батарею, брати його в руки або переносити, впевніться в тому, що електроприлад вимкнений.** Тримання пальця на вимикачі під час перенесення електроприладу або підключення в розетку увімкненого приладу може призвести до травм.
- ▶ **Перед тим, як вмикати електроприлад, приберіть налагоджувальні інструменти та гайковий ключ.** Перебування налагоджувального інструмента або ключа в частині приладу, що обертається, може призвести до травм.
- ▶ **Уникайте неприродного положення тіла. Зберігайте стійке положення та завжди зберігайте рівновагу.** Це дозволить Вам краще зберігати контроль над електроприладом у несподіваних ситуаціях.
- ▶ **Вдягайте придатний одяг. Не вдягайте просторий одяг та прикраси. Не підставляйте волосся, одяг та рукавиці до деталей приладу, що рухаються.** Просторий одяг, довге волосся та прикраси можуть потрапити в деталі, що рухаються.
- ▶ **Якщо існує можливість монтувати пиловідсмоктувальні або пилоуловлюючі пристрої, переконайтеся, щоб вони були добре під'єднані та правильно використовувалися.** Використання пиловідсмоктувального пристрою може зменшити небезпеки, зумовлені пилом.

#### Правильне поводження та користування електроприладами

- ▶ **Не перевантажуйте прилад. Використовуйте такий прилад, що спеціально призначений для відповідної роботи.** З придатним приладом Ви з меншим ризиком отримаєте кращі результати роботи, якщо будете працювати в зазначеному діапазоні потужності.

## 210 | Українська

- ▶ **Не користуйтеся електроприладом з пошкодженням вимикачем.** Електроприлад, який не можна увімкнути або вимкнути, є небезпечним і його треба відремонтувати.
  - ▶ **Перед тим, як регулювати що-небудь на приладі, міняти приладдя або ховати прилад, витягніть штепсель із розетки та/або витягніть акумуляторну батарею.** Ці попереджувальні заходи з техніки безпеки зменшують ризик випадкового запуску приладу.
  - ▶ **Ховайте електроприлади, якими Ви саме не користуєтесь, від дітей. Не дозволяйте користуватися електроприладом особам, що не знайомі з його роботою або не читали ці вказівки.** У разі застосування недосвідченими особами прилади несуть в собі небезпеку.
  - ▶ **Старанно доглядайте за електроприладом. Перевіряйте, щоб рухомі деталі приладу бездоганно працювали та не заїдали, не були пошкодженими або настільки пошкодженими, щоб це могло вплинути на функціонування електроприладу. Пошкоджені деталі треба відремонтувати, перш ніж користуватися ними знов.** Велика кількість нещасних випадків спричиняється поганим доглядом за електроприладами.
  - ▶ **Тримайте різальні інструменти нагостреними та в чистоті.** Старанно доглянуті різальні інструменти з гострим різальним краєм менше застряють та легші в експлуатації.
  - ▶ **Використовуйте електроприлад, приладдя до нього, робочі інструменти т. і. відповідно до цих вказівок.** Беріть до уваги при цьому умови роботи та специфіку виконуваної роботи. Використання електроприладів для робіт, для яких вони не передбачені, може призвести до небезпечних ситуацій.
- Сервіс**
- ▶ **Відавайте свій прилад на ремонт лише кваліфікованим фахівцям та лише з використанням оригінальних запчастин.** Це забезпечить безпеку приладу на довгий час.
- Вказівки з техніки безпеки для панельних пилок**
- ▶ **Електроінструмент постачається з попереджувальною табличкою (на зображенні електроінструменту на сторінці з малюнком вона позначена номером 38).**
- 

EN 60825-1:07  
<math><0.39\text{mW}</math>, 650 nm

Laser radiation  
Do not view directly  
with optical instruments  
Class 1M laser product
- ▶ **Якщо текст попереджувальної таблички не на мові Вашої країни, заклейте його перед першою експлуатацією доданою наклейкою на мові Вашої країни.**
- ▶ **Ні в якому разі не знімайте за приладу і не закривайте попереджувальні таблички.**
  - ▶ **Ніколи не ставайте на електроприлад.** Якщо електроприлад перевернеться або Ви неавтоматично доторкнетесь торкнетеся пиляльного диска, можливі серйозні травми.
  - ▶ **Впевніться у тому, що захисна кришка працює належним чином і вільно рухається.** Ніколи не затискайте міцно захисну кришку у відкритому стані.
  - ▶ **Ніколи не збирайте залишки розпилу, стружки тощо в зоні пиляння при працюючому електроінструменті.** Спочатку приведіть кронштейн робочого інструмента в стан спокою і лише потім вимикайте електроінструмент.
  - ▶ **Підводьте пиляльний диск до оброблюваної заготовки лише в увімкненому стані.** В противному разі, якщо пиляльний диск заклинить в оброблюваній деталі, він може сіннутися.
  - ▶ **Рукоятки завжди мають бути сухими і не забрудненими олією або мастилом.** Жирні рукоятки вислизують з рук і призводять до втрати контролю над приладом.
  - ▶ **Користуйтеся електроприладом лише тоді, якщо на робочій площі, крім оброблюваної деталі, немає налагоджувальних інструментів, стружки тощо.** Невеликі шматки деревини і інші предмети, яких може торкнутися пиляльний диск, що обертається, можуть на великій швидкості відскочити у Вашу сторону.
  - ▶ **Прибирайте тирсу та рештки матеріалу з підлоги.** Інакше Ви можете посковзнутися або перечепитися.
  - ▶ **Завжди добре затискуйте оброблюваний матеріал. Не обробляйте заготовки, які неможливо затиснути через їх малі розміри.** Інакше відстань від руки до пиляльного диска, що обертається, буде занадто малою.
  - ▶ **Застосовуйте електроприлад лише для обробки таких матеріалів, що вказані в розділі про призначення приладу.** Інакше можливе перевантаження електроприладу.
  - ▶ **У разі заклинення пиляльного диска вимкніть електроприлад і притримайте заготовку, поки пиляльний диск не зупиниться.** Для уникнення рикошету приводьте заготовку в рух лише після зупинки пиляльного диску. Усуньте причину заклинення пиляльного диска, перш ніж знову вмикати електроприлад.
  - ▶ **Не використовуйте пиляльні диски, що затупилися, погнулися, мають тріщини або пошкодження.** Пиляльні диски з тупими або неправильно спрямованими зубами, зважаючи на дуже вузький проміжок, призводять до завеликого тертя, заклинення пиляльного диска і смикання.
  - ▶ **Завжди використовуйте лише пиляльні диски правильного розміру і з придатним посадочним отвором (напр., у формі зірки або круглої форми).** Пиляльні диски, що не підходять до монтажних деталей

пилки, обертаються нерівно і призводять до втрати контролю.

- ▶ **Не використовуйте пиляльні диски з високолегованої швидкорізальної сталі.** Такі диски можуть швидко ламатися.
- ▶ **Після роботи не торкайтеся пиляльного диска, доки він не охолоне.** Пиляльний диск під час роботи дуже нагрівається.
- ▶ **Ні в якому разі не вмикайте електроприлад без вставного щитка.** У разі пошкодження замініть щиток. Без бездоганного вставного щитка можна поранитися об пиляльний диск.
- ▶ **Регулярно перевіряйте шнур та віддайте його в ремонт в авторизовану сервісну майстерню електроприладів Bosch.** Мінняйте пошкоджені подовжувачі. Лише за таких умов Ваш електроприлад і надалі буде залишатися безпечним.
- ▶ **Надійно зберігайте електроприлад, якщо Ви не користуєтесь ним.** Місце для зберігання повинно бути сухим та закритися на ключ. Це запобігає пошкодженню електроприладу під час зберігання або внаслідок використання недосвідченими особами.
- ▶ **Не направляйте лазерний промінь на людей або тварин і самі не дивіться на лазерний промінь.** Цей електроінструмент створює лазерне випромінювання класу 1M відповідно до норми EN 60825-1. Прямий погляд на лазерний промінь – особливо через збираючі оптичні інструменти, як напр., бінокль і т. п. – може пошкодити очі.
- ▶ **Не замінійте вбудований лазер на лазер іншого типу.** Якщо лазер не придатний для цього електроінструменту, він може створювати небезпеку для людей.
- ▶ **Закріплюйте оброблюваний матеріал.** За допомогою затискового пристрою або лещат оброблюваний матеріал фіксується надійніше ніж при триманні його в руці.
- ▶ **Ніколи не відходьте від робочого інструменту, поки він повністю не зупиниться.** Робочий інструмент, що ще рухається по інерції, може спричинити тілесні ушкодження.
- ▶ **Не користуйтеся електроприладом з пошкодженням електрокабелем.** Якщо під час роботи електрокабель буде пошкоджено, не торкайтеся пошкодженого електрокабеля і витягніть штепсель з розетки. Пошкоджений електрошнур збільшує небезпеку ураження електричним струмом.

## Символи

Нижчеподані символи можуть знадобитися Вам при користуванні Вашим електроприладом. Будь ласка, запам'ятайте ці символи та їх значення. Правильне розуміння символів допоможе Вам правильно та безпечно користуватися електроприладом.

### Символи та їх значення



- ▶ **Лазерне випромінювання**  
**Не дивіться прямо на лазерний промінь через оптичні пристосування**  
**Лазер класу 1M**



- ▶ **Не підставляйте руки в зону розпилювання при працюючому електроінструменті.** Доторкання до пиляльного диска несе в собі небезпеку поранення.



- ▶ **Вдягайте пилозахисну маску.**



- ▶ **Вдягайте захисні окуляри!**



- ▶ **Вдягайте навушники.** Шум може пошкодити слух.



- ▶ **Небезпечна зона! За можливість не підставляйте в неї руки та пальці.**



При розпилюванні кутів пересувну упорну планку потрібно висунути назовні.

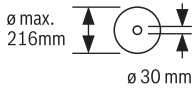


Вільний кінець заготовок треба підперти подовжувачами стола.



## 212 | Українська

## Символи та їх значення



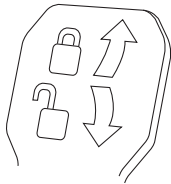
Зважайте на розміри пиляльного диска. Діаметр отвору повинен пасувати до шпинделя без проміжку. Не використовуйте перехідники або адаптери.



Не викидайте електроінструменти в побутове сміття!

**Лише для країн ЄС:**

Відповідно до європейської директиви 2002/96/ЄС про відпрацьовані електро- і електронні прилади і її перетворення в національному законодавстві електроприлади, що вийшли з вживання, повинні здаватися окремо і утилізуватися екологічно чистим способом.



**Затискний важіль затиснений:** настроєне на кронштейні значення вертикального кута розпилювання зберігається.

**Затискний важіль відпущений:**

можливість настроювання вертикальних кутів розпилювання.

## Опис продукту і послуг

**Прочитайте всі застереження і вказівки.**

Недотримання застережень і вказівок може призвести до ураження електричним струмом, пожежі та/або серйозних травм.

## Призначення приладу

Електроінструмент призначений для використання на опорі для здійснення в деревині твердих і м'яких порід, деревостружкових і деревоволокнистих плитах прямолінійних поздовжніх та поперечних пропилів. Можливі горизонтальні кути розпилювання від  $-52^\circ$  до  $+60^\circ$  і вертикальні кути розпилювання від  $-2^\circ$  до  $+47^\circ$ . При використанні відповідних пиляльних дисків можливе розпилювання алюмінієвих профілів і пластмаси.

## Зображені компоненти

Нумерація зображених компонентів посилається на зображення електроприладу на сторінках з малюнками.

- 1 Натяжний пристрій
- 2 Викидач тирси
- 3 Транспортна рукоятка
- 4 Юстирувальний гвинт обмежувача глибини
- 5 Захисний ковпачок лазера
- 6 Ковзний ролик
- 7 Вимикач
- 8 Рукоятка

- 9 Фіксатор для відпускання кронштейна робочого інструмента
- 10 Захисний кожух
- 11 Маятниковий захисний кожух
- 12 Пиляльний диск
- 13 Подовжувач стола
- 14 Упорна шина
- 15 Стіл
- 16 Затискний важіль подовжувача стола
- 17 Шкала для настроювання кута розпилювання (горизонтального)
- 18 Вставний щиток
- 19 Фіксаторна дужка
- 20 Ручка фіксації для вільного настроювання кута розпилювання (горизонтального)
- 21 Важіль для попереднього настроювання кута розпилювання (горизонтального)
- 22 Захист від перекидання
- 23 Індикатор кута (горизонтального)
- 24 Насічки для стандартних кутів розпилювання
- 25 Монтажні отвори
- 26 Заглибини для рук
- 27 Пересувна упорна планка
- 28 Фіксуючий гвинт пересувної упорної планки
- 29 Струбцина
- 30 Упор для вертикальних стандартних кутів розпилювання  $45^\circ$ ,  $22,5^\circ$  і  $33,9^\circ$
- 31 Дефлектор для сходу стружки
- 32 Обмежувач глибини
- 33 Фіксуючий гвинт підтягувального пристрою
- 34 Ключ-шестигранник (5 мм)
- 35 Отвори під струбцину
- 36 Поздовжній упор\*
- 37 Транспортний фіксатор
- 38 Попереджувальна табличка для роботи з лазером
- 39 Вимикач лазера (позначення лінії розпилювання)
- 40 Затискний важіль для будь-якого кута розпилювання (вертикального)
- 41 Шкала кутів розпилювання (вертикальних)
- 42 Індикатор кута (вертикального)
- 43 Упор для вертикального стандартного кута розпилювання  $0^\circ$
- 44 Фіксатор шпинделя
- 45 Гвинт з внутрішнім шестигранником (5 мм) для кріплення пиляльного диска
- 46 Затискний фланець
- 47 Внутрішній затискний фланець
- 48 Стрижень з різьбою
- 49 Гвинти до вставного щитка
- 50 Фіксуючий гвинт поздовжнього упора\*
- 51 Затискний гвинт поздовжнього упора\*

- 52** Регулювальний гвинт положення лазера (паралельність)  
**53** Упорний гвинт для кута різання 0° (вертикального)  
**54** Гвинт індикатора кута (вертикального)  
**55** Упорний гвинт для кута різання 45° (вертикального)

- 56** Гвинт індикатора кута (горизонтального)  
**57** Кришка лінзи лазера  
**58** Стрічка-липучка

\*Зображене або описане приладдя не входить в стандартний обсяг поставки. Повний асортимент приладдя Ви знайдете в нашій програмі приладдя.

## Технічні дані

Панельна пила		GCM 8 SJL		
Товарний номер		3 601 M19 160	3 601 M19 1P0 3 601 M19 190	3 601 M19 1..
Ном. споживана потужність	Вт	1250	1400	1600
Кількість обертів на холодому ходу	хвил. <sup>-1</sup>	5500	5500	5500
Обмеження пускового струму		●	●	●
Тип лазера	нМ	650	650	650
	мВт	< 0,39	< 0,39	< 0,39
Клас лазера		1М	1М	1М
Вага відповідно до EPTA-Procedure 01/2003	кг	17,3	17,3	17,3
Клас захисту		□/II	□/II	□/II
Допустимі розміри заготовки (максимум/мінімум) див. стор. 217.				
Параметри зазначені для номінальної напруги [U] 230 В. При інших значеннях напруги, а також у специфічному для країни виконанні можливі інші параметри.				

### Розміри придатних пиляльних дисків

Діаметр пиляльного диска	мм	210 – 216
Товщина центрального диска	мм	1,3 – 1,8
Діаметр отвору	мм	30

### Інформація щодо шуму і вібрації

Рівень шумів визначений відповідно до європейської норми EN 61029.

Оцінений як А рівень звукового тиску від приладу, як правило, становить: звукова навантаження 99 дБ(А); звукова потужність 112 дБ(А). Похибка К = 3 дБ.

#### Вдягайте навушники!

Сумарна вібрація  $a_h$  (векторна сума трьох напрямків) та похибка К визначені відповідно до EN 61029:

$$a_h = 2,5 \text{ м/с}^2, K = 1,5 \text{ м/с}^2.$$

Зазначений в цих вказівках рівень вібрації вимірювався за процедурою, визначеною в EN 61029; нею можна користуватися для порівняння приладів. Він придатний також і для попередньої оцінки вібраційного навантаження.

Зазначений рівень вібрації стосується головних робіт, для яких застосовується електроприлад. Однак при застосуванні електроприладу для інших робіт, роботі з іншими робочими інструментами або при недостатньому технічному обслуговуванні рівень вібрації може бути іншим. В результаті вібраційне навантаження протягом всього інтервалу використання приладу може значно зростати.

Для точної оцінки вібраційного навантаження треба враховувати також і інтервали часу, коли прилад вимкнута або, хоч і увімкнута, але саме не в роботі. Це може значно зменшити вібраційне навантаження протягом всього інтервалу використання приладу.

Визначте додаткові заходи безпеки для захисту від вібрації працюючого з приладом, як напр.: технічне обслуговування електроприладу і робочих інструментів, нагрівання рук, організація робочих процесів.

### Заява про відповідність **CE**

Ми заявляємо під нашу виключну відповідальність, що описаний в «Технічні дані» продукт відповідає таким нормам або нормативним документам: EN 61029, EN 60825-1 у відповідності до положень директив 2011/65/ЄС, 2004/108/ЄС, 2006/42/ЄС.

Технічна документація (2006/42/ЄС):  
 Robert Bosch GmbH, PT/ETM9,  
 D-70745 Leinfelden-Echterdingen

Dr. Egbert Schneider  
 Senior Vice President  
 Engineering

Helmut Heinzelmann  
 Head of Product Certification  
 PT/ETM9

*ppa. [Signature]* i.v. *[Signature]*

Robert Bosch GmbH, Power Tools Division  
 D-70745 Leinfelden-Echterdingen  
 Leinfelden, 05.11.2012

## Монтаж

- **Уникайте ненавмисного запуску електроприладу. Під час монтажних та інших робіт з електроприладом штепсель не повинен знаходитися в розетці.**

### Обсяг поставки

Перед початком роботи з електроприладом перевірте наявність всіх нижчевказаних деталей:

- панельна пила з монтованим пиляльним диском
- струбцина **29**
- ключ-шестигранник **34**

**Вказівка:** Перевірте електроприлад на предмет можливих пошкоджень.

Перед продовженням експлуатації електроприладу ретельно перевірте захисні пристрої та злегка пошкоджені деталі на предмет бездоганної роботи і відповідності їх призначенню. Перевірте, чи бездоганно працюють рухомі деталі, чи не застряють вони і чи немає пошкоджених деталей. Для забезпечення бездоганної роботи всі деталі мають бути правильно монтованими і відповідати всім вимогам.

Пошкоджені захисні пристрої і деталі треба належним чином відремонтувати або поміняти у зареєстрованій спеціалізованій майстерні.

### Стационарний або гнучкий монтаж

- **Щоб забезпечити безпечні умови для орудування, перед експлуатацією електроприлад треба монтувати на рівній та стабільній поверхні (напр., на верстаку).**

#### Монтаж на робочій поверхні (див. мал. А – В)

- За допомогою придатних гвинтів закріпіть електроприлад на робочій поверхні. Для цього передбачені отвори **25**.

або

- За допомогою звичайної струбцини закріпіть електроприлад ніжками до робочої поверхні.

#### Монтаж на верстаку виробництва Bosch

Верстаки GTA виробництва Bosch забезпечують стійке положення електроприладу на будь-якій поверхні завдяки можливості регулювання ніжок по висоті. Опори верстака слугують для підпертя довгих заготовок.

- **Прочитайте всі попередження і вказівки, що додаються до верстака.** Невиконання попереджень і вказівок може призводити до ураження електричним струмом, пожежі та/або важких травм.
- **Перш, ніж монтувати електроприлад, правильно зберіть верстак.** Бездоганний монтаж важливий, щоб запобігти ризику обвалення верстака.
- Монтуйте електроприлад на верстаку в положенні як для транспортування.

#### Гнучкий монтаж (не рекомендується!) (див. мал. С)

Якщо у виняткових випадках буде неможливо монтувати електроприлад на рівній та стабільній поверхні, на ньому передбачений захист від перекидання.

- **Без захисту від перекидання електроприлад стоїть не стійко і може перевернутися, зокрема при розпилюванні максимальних кутів розпилювання.**
- Вкрутіть або викрутіть захист від перекидання **22** настільки, щоб електроінструмент рівно стояв на робочій поверхні.

#### Відсмоктування пилу/тирси/стружки

Пил таких матеріалів, як напр., лакофарбових покриттів, що містять свинець, деяких видів деревини, мінералів і металу, може бути небезпечним для здоров'я. Торкання або вдихання пилу може викликати у Вас або у осіб, що знаходяться поблизу, алергічні реакції та/або захворювання дихальних шляхів.

Певні види пилу, як напр., дубовий або буковий пил, вважаються канцерогенними, особливо в сполученні з добавками для обробки деревини (хромат, засоби для захисту деревини). Матеріали, що містять азбест, дозволяється обробляти лише спеціалістам.

- Завжди відсмоктуйте тирсу.
- Слідкуйте за доброю вентиляцією на робочому місці.
- Рекомендується вдягати респіраторну маску з фільтром класу P2.

Додержуйтеся приписів щодо оброблюваних матеріалів, що діють у Вашій країні.

- **Уникайте накопичення пилу на робочому місці.** Пил може легко займатися.

Відсмоктувальний пристрій для пилу/стружки може забуватися пилом, стружкою або уламками заготовки.

- Вимкніть електроприлад та витягніть штепсель з розетки.
- Зачекайте, поки пиляльний диск повністю не зупиниться.
- З'ясуйте причину засмічення пристрою та усуньте її.

#### Зовнішнє відсмоктування

Для відсмоктування Ви можете під'єднати до викидача стружки пирососний шланг (Ø 35 мм) **2**.

- З'єднайте пирососний шланг з викидачем тирси **2**.

Пилівідсмоктувач повинен бути придатним для роботи з оброблюваним матеріалом.

Для відсмоктування особливо шкідливого для здоров'я, канцерогенного або сухого пилу потрібний спеціальний пилівідсмоктувач.

#### Заміна пиляльного диска (див. мал. D1–D4)

- **Для монтажу пиляльного диска обов'язково вдягайте захисні рукавиці.** Торкання до пиляльного диска несе в собі небезпеку поранення.

Використовуйте лише пиляльні диски, допустима максимальна швидкість яких вище, ніж кількість обертів Вашого електроприладу при роботі на холостому ході.

Використовуйте лише пиляльні диски, що відповідають характеристикам, зазначеним в цій інструкції, перевірені за EN 847-1 та мають відповідне маркування.

Використовуйте лише пиляльні диски, що рекомендовані виробником електроприладу та придатні для оброблюваного матеріалу.

#### Демонтаж пиляльного диска

- Встановіть електроприлад в робоче положення.
- За допомогою ключа для гвинтів з внутрішнім шестигранником **45** викрутіть гвинт з внутрішнім шестигранником (5 мм) **34** і одночасно натисніть на фіксатор шпинделя **44**, щоб він зайшов у зачеплення.
- Тримайте натиснутим фіксатор шпинделя **44** і викрутіть гвинт **45** за стрілкою годинника (ліва різь!).
- Зніміть затискний фланець **46**.
- Натисніть на фіксатор **9** і відхиліть маятниковий захисний кожух **11** до упору назад.
- Утримуйте маятниковий захисний кожух в цьому положенні і зніміть пиляльний диск **12**.
- Повільно знову опустіть вниз маятниковий захисний кожух.

#### Монтаж пиляльного диска

За необхідністю прочистіть перед монтажем всі деталі, що будуть монтуватися.

- Натисніть на фіксатор **9**, відхиліть маятниковий захисний кожух **11** до упору назад і притримайте його в цьому положенні.
- Надіньте новий пиляльний диск на внутрішній затискний фланець **47**.
- **Під час монтажу слідкуйте за тим, щоб напрямок різання зубів (стрілка на пиляльному диску) збігався з напрямком стрілки на захисному кожусі!**
- Повільно знову опустіть вниз маятниковий захисний кожух.
- Поставте затискний фланець **46** і викрутіть гвинт **45**. Натисніть фіксатор шпинделя **44**, щоб він увійшов в зачеплення, і затягніть гвинт проти стрілки годинника.

## Робота

- **Перед будь-якими маніпуляціями з електроприладом витягніть штепсель з розетки.**

#### Транспортний фіксатор (див. мал. Е)

Транспортний фіксатор **37** полегшує орудування електроприладом при його транспортуванні до місця експлуатації.

#### Відпускання фіксації (робоче положення)

- Взевшись за рукоятку **8**, злегка притисніть кронштейн робочого інструмента вниз, щоб зняти навантаження з транспортного фіксатора **37**.
- Витягніть транспортний фіксатор **37** до кінця назовні.
- Повільно підніміть кронштейн робочого інструмента угору.

#### Фіксація електроприладу (положення для транспортування)

- Відпустіть фіксуючий гвинт **33**, якщо він затягнутий. Потягніть кронштейн робочого інструмента до кінця вперед і знову міцно затягніть фіксуючий гвинт.
- Підкрутіть юстирувальний гвинт **4** до самого верху.
- Для фіксації стола **15** затягніть ручку фіксації **20**.
- Натисніть на фіксатор **9** і, взявшись за рукоятку **8**, повільно опустіть кронштейн робочого інструмента.
- Опускайте кронштейн робочого інструмента, поки транспортний фіксатор **37** не можна буде повністю втиснути всередину.

#### Підготовка до роботи

##### Подовження стола (див. мал. F)

При обробці довгих деталей під їх вільний кінець треба або підкласти або підперти його.

Стіл можна розширити вліво або вправо за допомогою подовжувачів столу **13**.

- Підніміть затискний важіль **16** вгору.
- Витягніть подовжувач стола **13** на необхідну довжину назовні.
- Для фіксації подовжувача стола знову притисніть затискний важіль **16** вниз.

##### Пересування упорної планки (див. мал. G)

При розпилюванні під кутом необхідно пересунути або взагалі зняти пересувну упорну планку **27**.

Кут розпилювання		
по вертикалі	по горизонталі	
$-2^{\circ} - 47^{\circ}$	$\leq 44^{\circ}$ (справа)	– <b>Відпустіть</b> фіксуючий гвинт <b>28</b> .
		– До кінця витягніть пересувну упорну планку <b>27</b> .
$0^{\circ} - 47^{\circ}$	$\geq 45^{\circ}$ (справа)	– <b>Зніміть</b> фіксуючий гвинт <b>28</b> .
		– До кінця витягніть пересувну упорну планку <b>27</b> .
		– Підніміть пересувну упорну планку вгору і зніміть її.

##### Закріплення оброблювальної заготовки (див. мал. H)

Щоб забезпечити оптимально безпечну роботу, треба завжди добре затискувати оброблювальну заготовку. Не обробляйте заготовки, які неможливо затиснути через їх малі розміри.

- З силою притисніть оброблювану заготовку до упорної планки **14**.
- Встроміть додану струбину **29** в один з передбачених отворів **35**.
- Відрегулюйте стрижень з різьбою **48** струбини під висоту заготовки.
- Туго затягніть стрижень з різьбою **48** і зафіксуйте таким чином заготовку.

## 216 | Українська

**Настроювання горизонтального кута розпилювання**

Для забезпечення точного розпилювання, після інтенсивної експлуатації електроприладу треба перевірити його базові настройки та за необхідністю підкоректувати їх (див. «Перевірка і настройка базових параметрів», стор. 218).

**Настроювання стандартних горизонтальних кутів розпилювання (див. мал. I)**

Для швидкого і точного настроювання часто використовуваних кутів розпилювання на столі передбачені насічки **24**:

зліва											справа
	0°										
	45°	31,6°	22,5°	15°	15°	22,5°	31,6°	45°	60°		

- Відпустіть ручку фіксації **20**, якщо вона затягнута.
- Потягніть важіль **21** та поверніть стіл **15** до бажаної насічки ліворуч або праворуч.
- Знову відпустіть важіль. Важіль повинен відчутно увійти в зачеплення в насічці.

**Настроювання будь-яких горизонтальних кутів розпилювання (див. мал. J)**

Горизонтальний кут розпилювання можна встановлювати в діапазоні від 52° (ліворуч) до 60° (праворуч).

- Відпустіть ручку фіксації **20**, якщо вона затягнута.
- Потягніть важіль **21** і одночасно натисніть на фіксаторну дужку **19**, щоб вона увійшла в зачеплення в передбачену для цього канавку. Після цього стіл вільно пересуватиметься.
- Повертайте стіл **15** за допомогою ручки фіксації ліворуч або праворуч до досягнення необхідного кута скосу на індикаторі кута **23**.

**При кутах розпилювання понад 45°:**

- повністю витягніть подовжувач стола **13** назовні (див. «Подовження стола», стор. 215).
- Знову затягніть ручку фіксації **20**.
- Для того, щоб знову ослабити важіль **21** (для настроювання стандартних кутів розпилювання), потягніть важіль вгору. Фіксаторна дужка **19** повертається в своє початкове положення, а важіль **21** може знову зайти у зачеплення на насічках **24**.

**Настроювання вертикального кута розпилювання****Настроювання стандартних вертикальних кутів розпилювання (див. мал. K)**

Для швидкого і точного настроювання часто використовуваних кутів розпилювання передбачені упори для кутів 0°, 45°, 22,5° і 33,9°.

- Відпустіть затискний важіль **40**.
- Налаштуйте упори **30** або **43** наступним чином:

Кут розпилювання	Упор	Настроювання
0°	<b>43</b>	Упор відсунутий до кінця назад
45°	<b>30</b>	Упор повернутий до кінця наперед
22,5°	<b>30</b>	Упор повернутий на середину
33,9°	<b>30</b>	Упор повернутий до кінця назад

- Взявшись за рукоятку **8**, встановіть кронштейн робочого інструмента в необхідне положення.
- Знову міцно затягніть затискний важіль **40**.

**Настроювання будь-яких вертикальних кутів розпилювання**

Вертикальний кут розпилювання можна встановлювати в діапазоні від -2° до +47°.

- Відпустіть затискний важіль **40**.
- Поверніть упор **30** до кінця назад і потягніть упор **43** до кінця вперед. Тепер доступний повний діапазон нахилу.
- Взявшись за рукоятку **8**, поверніть кронштейн робочого інструмента так, щоб індикатор кута **42** показував необхідний кут розпилювання.
- Тримайте кронштейн робочого інструмента в цьому положенні і знову міцно затягніть затискний важіль **40**.

**Початок роботи**

- ▶ **Зважайте на напругу в мережі! Напруга джерела струму повинна відповідати значенню, що зазначене на таблиці з характеристиками електроприладу. Електроприлад, що розрахований на напругу 230 В, може працювати також і при 220 В.**

**Вмикання (див. мал. L)**

- Щоб **увімкнути** електроприлад, посуньте вимикач **7** в напрямку рукоятки **8**.

**Вказівка:** З міркувань техніки безпеки вимикач **7** не можна зафіксувати, його треба тримати натиснутим протягом всієї роботи.

Кронштейн робочого інструмента можна опустити донизу, лише натиснувши на фіксатор **9**.

- Для **розпилювання** Ви повинні додатково до приведення в дію вимикача натиснути на фіксатор **9**.

**Вимикання**

- Щоб **вимкнути** електроприлад, відпустіть вимикач **7**. Якщо Ви не користуєтесь електроінструментом, вимикайте його, щоб заощадити електроенергію.

## Вказівки щодо роботи

### Загальні вказівки щодо розпилювання

- ▶ **При всіх роботах з розпилювання спочатку Вам треба переконатися, що пиляльний диск ні при яких умовах не може торкатися упорної планки, струбцини чи інших деталей приладу. Приберіть можливо монтвані додаткові упори або відповідним чином припасуйте їх.**

Захищайте пиляльний диск від ударів і поштовхів. Не натискуйте на пиляльний диск збоку.

Не обробляйте викривлені заготовки. Заготовка завжди повинна мати рівний край для прикладення до упорної планки.

При обробці довгих деталей під їх вільний кінець треба щонебудь підкласти або підперти його.

### Позначення лінії розпилювання (див. мал. М)

Промінь лазера позначає лінію розпилювання пиляльним диском. Завдяки цьому заготовку можна точно розташовувати для розпилювання, при цьому не потрібно відкривати маятникову захисну кришку.

- Увімкніть лазер за допомогою вимикача **39**.
- Вирівняйте Вашу позначку на оброблювальній деталі по правому краю лазерної лінії.

**Вказівка:** Перед початком розпилювання перевірте, чи правильно відображається лінія розпилювання (див. «Юстирування лазера», стор. 218). Лазерний промінь може при інтенсивному використанні зсунутися, наприклад, через дію вібрації.

### Положення оператора (див. мал. N)

- ▶ **Не стійте в одну лінію з пиляльним диском перед електроприладом, стояти треба завжди збоку в зміщеному відносно пиляльного диска положенні.** Таким чином Ви захистите себе від можливого рикошету.
- Не підставляйте руки і пальці під пиляльний диск, що обертається.
- Не схрещуйте руки перед кронштейном.

### Допустимі розміри заготовки

**Максимальні заготовки:**

Кут розпилювання		Висота х ширина [мм]
по горизонталі	по вертикалі	
0°	0°	70 x 312
45° (зліва/справа)	0°	70 x 225
0°	45°	45 x 312
45° (зліва)	45°	45 x 225
45° (справа)	45°	45 x 225

**Мінімальні заготовки:** (= всі заготовки, які можна затискувати ліворуч та праворуч від пиляльного диска за допомогою доданої струбцини **29**): 100 x 40 мм (довжина x ширина)

**Макс. глибина пропилювання (0°/0°): 70 мм**

### Заміна вставних щитків (див. мал. O)

При тривалій експлуатації електроприладу червоні вставні щитки **18** можуть зношуватися.

Зношені вставні щитки треба поміняти.

- Встановіть електроприлад в робоче положення.
- Викрутіть гвинти **49** за допомогою ключа для гвинтів з внутрішнім шестигранником (4 мм) і витягніть старі вставні щитки.
- Вложіть новий правий вставний щиток.
- За допомогою гвинтів **49** прикрутіть вставний щиток якомога правіше, щоб по всій довжині можливого горизонтального просування пиляльний диск не торкався вставного щитка.
- Зробіть те саме для нового лівого вставного щитка.

### Розпилювання

- ▶ **Перед розпилюванням завжди міцно затягуйте ручку фіксації **20**.** Інакше пиляльний диск може перекосятися в заготовці.

### Розпилювання без горизонтального пересування супорта (торцювання) (див. мал. P)

- Для розпилювання без підтягування (невеликі заготовки) послабте фіксуючий гвинт **33**, якщо він затягнутий. Посуньте кронштейн робочого інструмента до упору в напрямку упорної планки **14** і знову затягніть фіксуючий гвинт **33**.
- Встановіть необхідний кут розпилювання.
- Затисніть оброблювану заготовку відповідно до її розмірів.
- Увімкніть електроприлад.
- Натисніть на фіксатор **9** і, взявшись за рукоятку **8**, повільно опустіть кронштейн робочого інструмента.
- Розпилюйте оброблювану заготовку з рівномірною подачею.
- Вимкніть електроприлад і зачекайте, поки пиляльний диск повністю не зупиниться.
- Повільно підніміть кронштейн робочого інструмента.

### Розпилювання з горизонтальним пересуванням супорта

- Для розпилювання з використанням підтягуючого пристрою **1** (широкі заготовки) треба послабити фіксуючий гвинт **33**, якщо він затягнутий.
- Встановіть необхідний кут розпилювання.
- Затисніть оброблювану заготовку відповідно до її розмірів.
- Відведіть кронштейн робочого інструмента від упорної планки **14** настільки, щоб пиляльний диск знаходився перед оброблюваною заготовкою.
- Увімкніть електроприлад.
- Натисніть на фіксатор **9** і, взявшись за рукоятку **8**, повільно опустіть кронштейн робочого інструмента.
- Тепер притисніть кронштейн робочого інструмента в напрямку упорної планки **14** та розпилюйте оброблювану заготовку з рівномірною подачею.
- Вимкніть електроприлад і зачекайте, поки пиляльний диск повністю не зупиниться.
- Повільно підніміть кронштейн робочого інструмента.

**218** | Українська**Розпилювання заготовок однакової довжини (див. мал. Q)**

Для простішого розпилювання заготовок однакової довжини можна використовувати поздовжній упор **36** (приладдя).

Поздовжній упор можна монтувати з обох боків подовжувача стола **13**.

- Відпустіть фіксуючий гвинт **50** і поверніть поздовжній упор **36** до затискного гвинта **51**.
- Знову затягніть фіксуючий гвинт **50**.
- Установіть подовжувач стола **13** на необхідну довжину (див. «Подовження стола», стор. 215).

**Настроювання обмежувача глибини (випилювання пазі) (див. мал. R)**

Якщо Ви збираєтесь випилювати пази, обмежувач глибини необхідно перенастроїти.

- Поверніть обмежувач глибини **32** назовні.
- Натисніть на фіксатор **9** і поверніть кронштейн робочого інструмента в необхідне положення.
- Відрегулюйте юстирувальний гвинт **4** так, щоб його кінець торкався обмежувача глибини **32**.
- Повільно підніміть кронштейн робочого інструмента.

**Особливі заготовки**

Щоб розпилювати вигнутий або круглий матеріал, треба особливим чином зафіксувати його, щоб він не совався. На лінії розпилювання не повинно бути щілин між оброблюваним матеріалом, упорною планкою і столом. За необхідністю виготуйте спеціальне кріплення.

**Перевірка і настройка базових параметрів****► Перед будь-якими маніпуляціями з електроприладом витягніть штепсель з розетки.**

З метою точного розпилювання, після інтенсивної експлуатації електроприладу треба перевірити його базові параметри та за необхідністю підкоректувати їх. Для цього потрібний досвід та відповідний спеціальний інструмент.

Майстерня Bosch виконує таку роботу швидко і надійно.

**Юстирування лазера**

**Вказівка:** Для перевірки функції лазера інструмент треба підключити до джерела живлення.

- **Під час юстування лазера (напр., при пересуванні кронштейна робочого інструмента) ніколи не натискайте на вимикач.** Ненавмисний запуск електроінструменту може призвести до травм.
- Встановіть електроприлад в робоче положення.
- Поверніть стіл **15** до насічки **24** на  $0^\circ$ . Важіль **21** повинен відчутно увійти в зачеплення в насічці.
- Увімкніть промінь лазера за допомогою вимикача **39**.

**Перевірка:** (див. мал. S1)

- Накресліть на заготовці пряму лінію розпилювання.
- Натисніть на фіксатор **9** і, взявшись за рукоятку **8**, повільно опустіть кронштейн робочого інструмента.
- Вирівняйте заготовку так, щоб зуби пиляльного диска були направлені точно по лінії розпилювання.

- Міцно утримуючи заготовку в цьому положенні, повільно підніміть кронштейн робочого інструмента.
- Міцно затисніть заготовку.

Промінь лазера повинен по всій довжині збігатися з лінією розпилювання на заготовці, також і при опусканні кронштейна робочого інструмента.

**Настроювання:** (див. мал. S2)

- За допомогою придатної викрутки повертайте регульовальний гвинт **52** до тих пір, поки лазерний промінь не вирівняється по всій довжині паралельно до лінії розпилювання на оброблюваній заготовці.

Обертанням проти стрілки годинника лазерний промінь пересувається зліва направо, обертанням за стрілкою годинника лазерний промінь пересувається справа наліво.

**Настроювання стандартного кута розпилювання  $0^\circ$  (вертикального)**

- Встановіть електроприлад в робоче положення.
- Поверніть стіл **15** до насічки **24**  $0^\circ$ . Важіль **21** повинен відчутно увійти в зачеплення в насічці.

**Перевірка:** (див. мал. T1)

- Встановіть кутовий калібр на  $90^\circ$  і покладіть його на стіл **15**.

Плече кутового калібру повинно по всій довжині збігатися з пиляльним диском **12**.

**Настроювання:** (див. мал. T2)

- Відпустіть затискний важіль **40**.
- Просуньте упор **43** до кінця назад.
- Відпустіть контргайку упорного гвинта **53** за допомогою стандартного кільцевого або вилкового гайкового ключа (10 мм).
- Затягуйте або відпускайте упорний гвинт до тих пір, поки плече кутового калібру не знаходиться по всій довжині урівень з пиляльним диском.
- Знову міцно затягніть затискний важіль **40**.
- Потім знову міцно затягніть контргайку упорного гвинта **53**.

Якщо після регулювання індикатор кута **42** не буде збігатися з позначкою  $0^\circ$  на шкалі **41**, за допомогою звичайної хрестоподібної викрутки відпустіть гвинт **54** та вирівняйте індикатор кута за позначкою  $0^\circ$ .

**Настроювання стандартного кута розпилювання  $45^\circ$  (вертикального)**

- Встановіть електроприлад в робоче положення.
- Поверніть стіл **15** до насічки **24**  $0^\circ$ . Важіль **21** повинен відчутно увійти в зачеплення в насічці.
- Проверніть упор **30** до кінця наперед.
- Відпустіть затискний важіль **40** і нахиліть кронштейн робочого інструмента за рукоятку **8** до упору ліворуч ( $45^\circ$ ).

**Перевірка:** (див. мал. U1)

- Встановіть кутовий калібр на  $45^\circ$  і покладіть його на стіл **15**.

Плече кутового калібру повинно по всій довжині збігатися з пиляльним диском **12**.

**Настроювання:** (див. мал. U2)

- Відпустіть контргайку упорного гвинта **55** за допомогою стандартного кільцевого або вилкового гайкового ключа (10 мм).
- Затягуйте або відпускайте упорний гвинт до тих пір, поки плече кутового калібру не знаходиться по всій довжині урівень з пиляльним диском.
- Знову міцно затягніть затискний важіль **40**.
- Потім знову міцно затягніть контргайку упорного гвинта **55**.

Якщо індикатор кута **42** після настроювання не знаходиться в одну лінію з позначкою 45° на шкалі **41**, спочатку ще раз перевірте настройку для кута 0° і індикатор кута. Після цього ще раз повторіть настройку для кута 45°.

**Вирівнювання індикатора кута (горизонтального)**  
(див. мал. V)

- Встановіть електроприлад в робоче положення.
- Поверніть стіл **15** до насічки **24** на 0°. Важіль **21** повинен відчутно увійти в зачеплення в насічці.

**Перевірка:**

Індикатор кута **23** повинен знаходитися на одній лінії з відміткою 0° на шкалі **17**.

**Настроювання:**

- За допомогою доданої шліцьової викрутки відпустіть гвинт **56** і вирівняйте індикатор кута за позначкою 0°.
- Знову затягніть гвинт.

**Транспортування (див. мал. X)**

Перш ніж транспортувати електроприлад, треба виконати такі дії:

- Відпустіть фіксуєчий гвинт **33**, якщо він затягнутий. Потягніть кронштейн робочого інструмента до кінця вперед і знову міцно затягніть фіксуєчий гвинт.
- Переконайтеся в тому, що обмежувач глибини **32** до упору притиснутий всередину, а юстирувальний гвинт **4** при пересуванні кронштейна проходить через отвір, не торкаючись обмежувача глибини.
- Встановіть електроприлад в положення як для транспортування.
- Зніміть все приладдя, яке не можна міцно монтувати на електроприладі.  
За можливістю переносьте пиляльні диски, якими Ви не користуєтесь, в закритих ємностях.
- Зв'яжіть шнур живлення за допомогою стрічки-липучки **58**.
- Переносьте електроприлад за рукоятку для транспортування **3** або беріться за нього за заглибини для рук **26** збоку на столі.

► **Переносьте електроприлад завжди удвох, щоб не надірвати спину.**

► **Для перенесення електроприладу користуйтеся лише транспортним приладдям і ні в якому разі не користуйтеся для цього захисними пристроями.**

**Технічне обслуговування і сервіс****Технічне обслуговування і очищення**► **Перед будь-якими маніпуляціями з електроприладом витягніть штепсель з розетки.**

Якщо незважаючи на ретельну технологію виготовлення і перевірки прилад все-таки вийде з ладу, його ремонт дозволяється виконувати лише в авторизованій сервісній майстерні для електроприладів Bosch.

При всіх запитаннях і при замовленні запчастин, будь ласка, обов'язково зазначайте 10-значний товарний номер, що знаходиться на заводській табличці електроприладу.

Якщо треба поміняти під'єднувальний кабель, це треба робити на фірмі Bosch або в сервісній майстерні для електроінструментів Bosch, щоб уникнути небезпек.

**Очищення**

Для якісної і безпечної роботи тримайте електроприлад і вентиляційні отвори в чистоті.

М'ягкий захисний кожух має завжди вільно пересуватися і самостійно закриватися. З цієї причини завжди тримайте зону навколо м'ягкого захисного кожуха в чистоті.

Після кожної робочої операції здувайте пил і стружку стисненим повітрям або змийте їх щіточкою.

Регулярно прочищайте ковзний ролик **6**.

Щоб очистити лазер, поверніть кришку лазера **57** назовні і зметіть пил щіточкою. (див. мал. W)

**Приладдя**

	Товарний номер
Струбцина	1 609 B04 224
Вставні щитки	1 609 B03 717
Пилозбірний мішечок	1 609 B00 840
Поздовжній упор	1 609 B02 365
Фіксуєчий гвинт поздовжнього упора	1 609 B00 263
<b>Пиляльні диски для дерева, плит, панелей і рейок</b>	
Пиляльний диск 216 x 30 мм, 48 зуби	2 608 640 641
<b>Пиляльні диски для пластмаси і кольорових металів</b>	
Пиляльний диск 216 x 30 мм, 80 зуби	2 608 640 447
<b>Пиляльні диски для всіх видів ламінованих підлогових покриттів</b>	
Пиляльний диск 216 x 30 мм, 60 зуби	2 608 642 133



**220 | Українська****Сервіс та надання консультацій щодо використання продукції**

Сервісна майстерня відповість на запитання стосовно ремонту і технічного обслуговування Вашого виробу. Малюнки в деталях і інформацію щодо запчастин можна знайти за адресою:

**www.bosch-pt.com**

Команда співробітників Bosch з надання консультацій щодо використання продукції із задоволенням відповість на Ваші запитання стосовно нашої продукції та приладдя до неї.

Гарантійне обслуговування і ремонт електроінструменту здійснюються відповідно до вимог і норм виготовлювача на території всіх країн лише у фірмових або авторизованих сервісних центрах фірми «Роберт Бош». **ПОПЕРЕДЖЕННЯ!** Використання контрафактної продукції небезпечне в експлуатації і може мати негативні наслідки для здоров'я. Виготовлення і розповсюдження контрафактної продукції переслідується за Законом в адміністративному і кримінальному порядку.

**Україна**

ТОВ «Роберт Бош»

Сервісний центр електроінструментів

вул. Крайня, 1, 02660, Київ-60

Україна

Тел.: (044) 4 90 24 07 (багатоканальний)

E-Mail: pt-service.ua@bosch.com

Офіційний сайт: [www.bosch-powertools.com.ua](http://www.bosch-powertools.com.ua)

Адреса Регіональних гарантійних сервісних майстерень зазначена в Національному гарантійному талоні.

**Утилізація**

Електроприлади, приладдя і упаковку треба здавати на екологічно чисту повторну переробку.

Не викидайте електроінструменти в побутове сміття!

**Лише для країн ЄС:**

Відповідно до європейської директиви 2002/96/ЄС про відпрацьовані електро- і електронні прилади і її перетворення в національному законодавстві електроприлади, що вийшли з вживання, повинні здаватися окремо і утилізуватися екологічно чистим способом.

**Можливі зміни.**

## Română

### Instrucțiuni privind siguranța și protecția muncii

#### Indicații generale de avertizare pentru scule electrice

**ATENȚIE** Pentru a vă proteja împotriva electrocutării, vătămărilor corporale și pentru a reduce pericolul de incendiu, în timpul utilizării sculelor electrice trebuie respectate următoarele măsuri de bază privind siguranța.

**Citiți toate instrucțiunile înainte de a folosi această sculă electrică și păstrați în condiții bune instrucțiunile de siguranță.**

Termenul de „sculă electrică” utilizat în instrucțiunile de siguranță se referă la sculele electrice alimentate de la rețea (cu cablu de alimentare) și la sculele electrice cu acumulator (fără cablu de alimentare).

#### Siguranța la locul de muncă

- ▶ **Mențineți-vă sectorul de lucru curat și bine iluminat.** Dezordinea sau sectoarele de lucru neluminate pot duce la accidente.
- ▶ **Nu lucrați cu scula electrică în mediu cu pericol de explozie, în care există lichide, gaze sau pulberi inflamabile.** Sculele electrice generează scântei care pot aprinde praful sau vaporii.
- ▶ **Nu permiteți accesul copiilor și al altor persoane în timpul utilizării sculei electrice.** Dacă vă este distrasă atenția puteți pierde controlul asupra mașinii.

#### Siguranța electrică

- ▶ **Ștecherul sculei electrice trebuie să fie potrivit prizei electrice. Nu este în nici un caz permisă modificarea ștecherului. Nu folosiți fișe adaptatoare la sculele electrice legate la pământ de protecție.** Ștecherele nemodificate și prizele corespunzătoare diminuează riscul de electrocutare.
- ▶ **Evitați contactul corporal cu suprafețe legate la pământ ca țevi, instalații de încălzire, sobe și frigider.** Există un risc crescut de electrocutare atunci când corpul vă este legat la pământ.
- ▶ **Feriți mașina de ploaie sau umezeală.** Pătrunderea apei într-o sculă electrică mărește riscul de electrocutare.
- ▶ **Nu schimbați destinația cablului folosindu-l pentru transportarea sau suspendarea sculei electrice ori pentru a trage ștecherul afară din priză. Feriți cablul de căldură, ulei, muchii ascuțite sau componente aflate în mișcare.** Cablurile deteriorate sau încurcate măresc riscul de electrocutare.
- ▶ **Atunci când lucrați cu o sculă electrică în aer liber, folosiți numai cabluri prelungitoare adecvate și pentru mediul exterior.** Folosirea unui cablu prelungitor adecvat pentru mediul exterior diminuează riscul de electrocutare.

- ▶ **Atunci când nu poate fi evitată utilizarea sculei electrice în mediu umed, folosiți un întrerupător automat de protecție împotriva tensiunilor periculoase.** Întrubunțarea unui întrerupător automat de protecție împotriva tensiunilor periculoase reduce riscul de electrocutare.

#### Siguranța persoanelor

- ▶ **Fiți atenți, aveți grijă de ceea ce faceți și procedați rațional atunci când lucrați cu o sculă electrică. Nu folosiți scula electrică atunci când sunteți obosiți sau vă aflați sub influența drogurilor, a alcoolului sau a medicamentelor.** Un moment de neatenție în timpul utilizării mașinii poate duce la răni grave.
- ▶ **Purtați echipament personal de protecție și întotdeauna ochelari de protecție.** Purtarea echipamentului personal de protecție, ca masca pentru praf, încălțăminte de siguranță antiderapantă, cască de protecție sau protecția auditivă, în funcție de tipul și utilizarea sculei electrice, diminuează riscul răniilor.
- ▶ **Evitați o punere în funcțiune involuntară. Înainte de a introduce ștecherul în priză și/sau de a introduce acumulatorul în scula electrică, de a o ridica sau de a o transporta, asigurați-vă că aceasta este oprită.** Dacă atunci când transportați scula electrică țineți degetul pe întrerupător sau dacă porniți scula electrică înainte de a racorda la rețeaua de curent, puteți provoca accidente.
- ▶ **Înainte de pornirea sculei electrice îndepărtați dispozitivele de reglare sau cheile fixe din aceasta.** Un dispozitiv sau o cheie lăsată într-o componentă de mașină care se rotește poate duce la răni.
- ▶ **Evitați o ținută corporală nefirească. Adoptați o poziție stabilă și mențineți-vă întotdeauna echilibrul.** Astfel veți putea controla mai bine mașina în situații neașteptate.
- ▶ **Purtați îmbrăcăminte adecvată. Nu purtați îmbrăcăminte largă sau podoabe. Feriți părul, îmbrăcăminte și mănușile de piesele aflate în mișcare.** Îmbrăcăminte largă, părul lung sau podoabele pot fi prinse în piesele aflate în mișcare.
- ▶ **Dacă pot fi montate echipamente de aspirare și colectare a prafului, asigurați-vă că acestea sunt racordate și folosite în mod corect.** Folosirea unei instalații de aspirare a prafului poate duce la reducerea poluării cu praf.

#### Utilizarea și manevrarea atentă a sculelor electrice

- ▶ **Nu suprasolicitați mașina. Folosiți pentru executarea lucrării dv. scula electrică destinată aceluși scop.** Cu scula electrică potrivită lucrați mai bine și mai sigur în domeniul de putere indicat.
- ▶ **Nu folosiți scula electrică dacă aceasta are întrerupătorul defect.** O sculă electrică, care nu mai poate fi pornită sau oprită, este periculoasă și trebuie reparată.
- ▶ **Scoateți ștecherul afară din priză și/sau îndepărtați acumulatorul, înainte de a executa reglaje, a schimba accesoriul sau de a pune mașina la o parte.** Această măsură de prevedere împiedică pornirea involuntară a sculei electrice.
- ▶ **Păstrați sculele electrice nefolosite la loc inaccesibil copiilor. Nu lăsați să lucreze cu mașina persoane care**

## 222 | Română

nu sunt familiarizate cu aceasta sau care nu au citit aceste instrucțiuni. Sculele electrice devin periculoase atunci când sunt folosite de persoane lipsite de experiență.

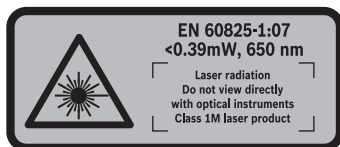
- ▶ **Întrețineți-vă scula electrică cu grijă. Controlați dacă componentele mobile ale sculei electrice funcționează impecabil și dacă nu se blochează, sau dacă există piese rupte sau deteriorate astfel încât să afecteze funcționarea sculei electrice. Înainte de utilizare dați la reparat piesele deteriorate.** Cauza multor accidente a fost întreținerea necorespunzătoare a sculelor electrice.
- ▶ **Mențineți bine ascuțite și curate dispozitivele de tăiere.** Dispozitivele de tăiere întreținute cu grijă, cu tășuri ascuțite se înțepenesc în mai mică măsură și pot fi conduse mai ușor.
- ▶ **Folosiți scula electrică, accesoriile, dispozitivele de lucru etc. conform prezentelor instrucțiuni. Țineți cont de condițiile de lucru și de activitatea care trebuie desfășurată.** Folosirea sculelor electrice în alt scop decât pentru utilizările prevăzute, poate duce la situații periculoase.

## Service

- ▶ **Încredințați scula electrică pentru reparare numai personalului de specialitate, calificat în acest scop, repararea făcându-se numai cu piese de schimb originale.** Astfel veți fi siguri că este menținută siguranța mașinii.

## Instrucțiuni privind siguranța și protecția muncii pentru ferăstraie circulare staționare

- ▶ **Scula electrică este prevăzută la livrare cu o plăcuță de avertizare (în schița sculei electrice de la pagina grafică marcată cu numărul 38).**



- ▶ **Dacă textul plăcuței de avertizare nu este în limba țării dumneavoastră, înainte de prima utilizare, lipiți deasupra acesteia eticheta autocolantă în limba țării dumneavoastră, din setul de livrare.**
- ▶ **Nu deteriorați niciodată indicatoarele de avertizare de pe scula dumneavoastră electrică, făcându-le de nerecunoscut.**
- ▶ **Nu vă așezați niciodată pe scula electrică.** Vă puteți răni grav, în cazul în care scula electrică se răstoarnă sau dacă, din greșeală, intrați în contact cu pânza de ferăstrău.
- ▶ **Asigurați-vă că apărătoarea funcționează corespunzător și se poate mișca liber.** Nu blocați niciodată apărătoarea în stare deschisă.
- ▶ **Nu îndepărtați niciodată resturile de tăiere, așchiile de lemn sau altele asemănătoare din sectorul de tăiere, în timpul funcționării sculei electrice.** Aduceți întotdeauna mai întâi brațul de tăiere în poziție de repaus și deconectați scula electrică.
- ▶ **Conduceți pânza de ferăstrău spre piesa de lucru numai cu mașina pornită.** În caz contrar există pericol de recul, dacă pânza de ferăstrău se agață în piesa de lucru.
- ▶ **Mențineți mânerul uscat, curat și feriți-le de ulei și unsoare.** Mănerul umed, murdărit cu ulei, alunecă din mână și duc la pierderea controlului.
- ▶ **Utilizați scula electrică numai după ce de pe suprafața de lucru, până la piesa de prelucrat, au fost îndepărtate cheile de reglare, așchiile de lemn, etc.** Bucățile mici de lemn sau alte obiecte care intră în contact cu pânza de ferăstrău care se rotește, vă pot lovi cu mare viteză.
- ▶ **Curățați podeaua de așchiile de lemn și resturile de materiale.** Puteți aluneca sau vă puteți împiedica de acestea.
- ▶ **Fixați întotdeauna strâns piesa de lucru. Nu prelucrați piese care sunt prea mici pentru a putea fi fixate.** În caz contrar distanța dintre mâna dumneavoastră și pânza de ferăstrău care se rotește ar fi prea mică.
- ▶ **Folosiți scula electrică numai pentru materialele de lucru specificate în indicațiile de utilizare conform destinației.** În caz contrar scula electrică ar putea fi suprasolicitată.
- ▶ **În cazul în care pânza de ferăstrău se blochează, deconectați scula electrică și țineți nemișcată piesa de lucru până când pânza de ferăstrău se oprește complet. Pentru a evita un recul, piesa de lucru va putea fi mișcată numai după oprirea completă a pânzei de ferăstrău.** Îndepărtați cauza blocajului pânzei de ferăstrău înainte de a reporni scula electrică.
- ▶ **Nu întrebuințați pânze de ferăstrău tocite, fisurate, în-doite sau deteriorate.** Pânzele de ferăstrău cu dinții tociți sau orientați greșit, provoacă, din cauza făgașului de tăiere prea îngust, o frecare mai mare, blocarea pânzei de ferăstrău și recul.
- ▶ **Folosiți întotdeauna pânze de ferăstrău de dimensiuni corecte și cu orificiu de prindere potrivit (de ex. în formă de stea sau rotund).** Pânzele de ferăstrău care nu pot fi fixate strâns în piesele de montaj ale ferăstrăului, se rotesc neuniform și duc la pierderea controlului.
- ▶ **Nu folosiți pânze de ferăstrău din oțel de înaltă performanță (oțel HSS).** Astfel de pânze de ferăstrău se pot rupe cu ușurință.
- ▶ **După lucru, nu atingeți pânza de ferăstrău înainte ca aceasta să se răcească.** În timpul lucrului pânza de ferăstrău se înfierbântă puternic.
- ▶ **Nu folosiți niciodată scula electrică fără placa intermediară. Înclocuiți o placă intermediară defectă cu una nouă.** Fără o placă intermediară impecabilă, pânza de ferăstrău vă poate răni.
- ▶ **Verificați regulat cablul și nu permiteți repararea cablului deteriorat decât la un atelier service autorizat de asistență tehnică post-vânzări pentru scule electrice Bosch. Înclocuiți cablurile prelungitoare defecte.** În acest fel va putea fi garantată menținerea siguranței sculei electrice.
- ▶ **Depozitați scula electrică în condiții de siguranță atunci când nu o folosiți. Locul de depozitare trebuie să fie uscat și să se poată încuia.** Astfel va fi împiedicată de-

teriorarea sculei electrice în urma depozitării sau manevrarea acesteia de către persoane lipsite de experiență.

- ▶ **Nu îndreptați raza laser asupra persoanelor sau animalelor și nu priviți nici dumneavoastră direct spre raza laser.** Această sculă electrică generează radiație laser din clasa laser 1M conform EN 60825-1. Privirea directă spre raza laser, în special prin instrumente cu focalizare optică precum binoclul poate dăuna ochiului.
- ▶ **Nu înlocuiți laserul încorporat cu un laser de alt tip.** Un laser care nu se potrivește la această sculă electrică poate duce la situații periculoase pentru persoane.
- ▶ **Asigurați piesa de lucru.** O piesă de lucru fixată cu dispozitive de prindere sau într-o menghină este ținută mai sigur decât cu mâna dumneavoastră.
- ▶ **Nu lăsați niciodată scula electrică din mână, înainte de a se fi oprit complet din funcționare.** Accesoriile care se mai rotesc din inerție, după oprirea sculei electrice, pot provoca răniri.
- ▶ **Nu folosiți scula electrică dacă are cablul deteriorat. Nu atingeți cablul deteriorat și trageți ștecherul de alimentare afară din priză dacă cablul se deteriorează în timpul lucrului.** Cablurile deteriorate măresc riscul de electrocutare.

## Simbolurile

Simbolurile care urmează pot fi importante pentru utilizarea sculei dumneavoastră electrice. Vă rugăm să rețineți simbolurile și semnificația acestora. Interpretarea corectă a simbolurilor vă ajută să utilizați mai bine și mai sigur scula electrică.

### Simboluri și semnificația acestora



- ▶ **Radiație laser**  
**Nu priviți direct în fascicul folosind instrumente optice**  
**Prodot cu laser din clasa 1M**



- ▶ **Nu țineți mâinile în sectorul de tăiere în timpul funcționării sculei electrice.** În caz de contact cu pânda de ferăstrău există pericol de rănire.



- ▶ **Purtați mască de protecție împotriva prafului.**



- ▶ **Purtați ochelari de protecție.**



- ▶ **Purtați aparat de protecție auditivă.** Zgomotul poate provoca pierderea auzului.

### Simboluri și semnificația acestora



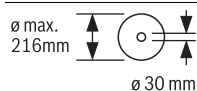
- ▶ **Zonă periculoasă! Pe cât posibil țineți-vă mâinile, degetele sau brațele departe de acest sector.**



Pentru tăierile oblice, șina opritoare reglabilă trebuie trasă în afară.



Piesele de lucru trebuie proptite sau sprijinite la capătul liber cu ajutorul prelungirilor mesei de lucru pentru ferăstrău.



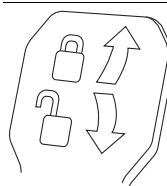
Aveți în vedere dimensiunile pânzei de ferăstrău. Diametrul orificiului de prindere trebuie să se potrivească fără joc cu cel al axului de prindere al sculei electrice. Nu folosiți reductoare sau adaptoare.



Nu aruncați sculele electrice în gunoiul menajer!

### Numai pentru țările UE:

Conform Directivei Europene 2002/96/CE privind deșeurile de echipamente electrice și electronice și transpunerea acesteia în legislația națională, sculele electrice scoase din uz trebuie colectate separat și direcționate către o stație de reciclare ecologică.



**Pârghia de strângere închisă:** Este menținut unghiul de înclinare reglat în plan vertical al sculei electrice.

**Pârghia de strângere deschisă:** Pot fi reglate alte unghiuri de înclinare în plan vertical.

## Descrierea produsului și a performanțelor



**Citiți toate indicațiile de avertizare și instrucțiunile.** Nerespectarea indicațiilor de avertizare și a instrucțiunilor poate provoca electrocutare, incendii și/sau răniri grave.

## 224 | Română

**Utilizare conform destinației**

Scula electrică este destinată executării în regim staționar de tăieri longitudinale și transversale drepte în lemn de esență tare și moale cât și în PAL și plăci din fibre. Sunt posibile unghiuri de înclinare în plan orizontal de la  $-52^\circ$  până la  $+60^\circ$  cât și unghiuri de înclinare în plan vertical de la  $-2^\circ$  până la  $+47^\circ$ .

Cu pânze de ferăstrău adecvate, este posibilă și debitarea profilelor din aluminiu și material plastic.

**Elemente componente**

Numerotarea elementelor componente se referă la schițele sculei electrice de la paginile grafice.

- 1 Dispozitiv de tracțiune
- 2 Eliminare așchii
- 3 Mâner de transport
- 4 Șurub de ajustare al limitatorului de reglare a adâncimii
- 5 Capac de protecție laser
- 6 Rolă culisantă
- 7 Întreprupător pornit/oprit
- 8 Mâner
- 9 Comutator de blocare pentru eliberarea brațului mașinii
- 10 Apărătoare
- 11 Apărătoare-disc
- 12 Pânză de ferăstrău
- 13 Prelungirea mesei de lucru pentru ferăstrău
- 14 Șină opritoare
- 15 Masă de lucru pentru ferăstrău
- 16 Pârghie de strângere a prelungirii mesei de lucru pentru ferăstrău
- 17 Scala unghiurilor de înclinare (în plan orizontal)
- 18 Placă intermediară
- 19 Clemă de blocare
- 20 Manetă de fixare pentru unghiurile de înclinare (în plan orizontal)
- 21 Pârghie pentru reglajul prealabil al unghiurilor de înclinare (în plan orizontal)
- 22 Dispozitiv de protecție la răsturnare
- 23 Indicator de unghiuri (în plan orizontal)
- 24 Marcaje crestate pentru unghiurile de înclinare standard
- 25 Găuri pentru montaj
- 26 Mânere
- 27 Șină opritoare reglabilă
- 28 Șurub de blocare a șinei opritoare reglabilă
- 29 Menghină
- 30 Opritor pentru unghiurile de înclinare în plan vertical standard de  $45^\circ$ ,  $22,5^\circ$  și  $33,9^\circ$
- 31 Deflector de așchii
- 32 Limitator de reglare a adâncimii
- 33 Șurub de fixare a dispozitivului de tracțiune
- 34 Cheie imbus (5 mm)
- 35 Găuri pentru menghine
- 36 Limitator de reglare a lungimii\*

- 37 Dispozitiv de siguranță pentru transport
- 38 Plăcuță de avertizare laser
- 39 Comutator pentru laser (marcarea liniei de tăiere)
- 40 Pârghie de strângere pentru unghiuri de înclinare (în plan vertical)
- 41 Scala unghiurilor de înclinare (în plan vertical)
- 42 Indicator de unghiuri (în plan vertical)
- 43 Limitator pentru unghiul de înclinare în plan vertical standard de  $0^\circ$
- 44 Dispozitiv de blocare ax
- 45 Șurub imbus (5 mm) pentru fixarea pânzei de ferăstrău
- 46 Flanșă de strângere
- 47 Flanșă interioară de strângere
- 48 Bară filetată
- 49 Șurub pentru placa intermediară
- 50 Șurub de blocare a limitatorului de reglare a lungimii\*
- 51 Șurub de fixare a limitatorului de reglare a lungimii\*
- 52 Șurub de reglare pentru poziționare laser (paralelism)
- 53 Șurub opritor pentru unghiul de înclinare de  $0^\circ$  (în plan vertical)
- 54 Șurub pentru indicatorul de unghiuri (în plan vertical)
- 55 Șurub opritor pentru unghiul de înclinare de  $45^\circ$  (în plan vertical)
- 56 Șurub pentru indicatorul de unghiuri (în plan orizontal)
- 57 Capac de acoperire lentilă laser
- 58 Bandă velcro

\***Accesorii ilustrate sau descrise nu sunt cuprinse în setul de livrare standard. Puteți găsi accesoriile complete în programul nostru de accesorii.**



**Declarație de conformitate** 

Declaram pe proprie răspundere că produsul descris la paragraful „Date tehnice” este în conformitate cu următoarele standarde și documente normative: NE 61029, NE 60825-1 conform prevederilor Directivelor 2011/65/UE, 2004/108/CE, 2006/42/CE.

Documentație tehnică (2006/42/CE) la:

Robert Bosch GmbH, PT/ETM9,  
D-70745 Leinfelden-Echterdingen

Dr. Egbert Schneider	Helmut Heinzelmann
Senior Vice President	Head of Product Certification
Engineering	PT/ETM9

 i.V. 

Robert Bosch GmbH, Power Tools Division  
D-70745 Leinfelden-Echterdingen  
Leinfelden, 05.11.2012

**Date tehnice**

Ferăstrău circular staționar		GCM 8 SJL		
Număr de identificare		3 601 M19 160	3 601 M19 190	3 601 M19 1..
Putere nominală	W	1250	1400	1600
Turație la mersul în gol	rot./min	5500	5500	5500
Limitarea curentului de pornire		●	●	●
Tip laser	nm	650	650	650
	mW	< 0,39	< 0,39	< 0,39
Clasa laser		1M	1M	1M
Greutate conform EPTA-Procedure 01/2003	kg	17,3	17,3	17,3
Clasa de protecție		□/II	□/II	□/II

Dimensiuni admise pentru piesele de lucru (maxime/minime) vezi pagina 228.  
 Specificațiile sunt valabile pentru o tensiune nominală [U] de 230 V. În cazul unor tensiuni diferite și al unor modele de execuție specifice anumitor țări, aceste specificații pot varia.

**Dimensiuni pânze de ferăstrău adecvate**

Diametru pânză de ferăstrău	mm	210 – 216
Grosimea corpului pânzei	mm	1,3 – 1,8
Diametru orificiu de prindere	mm	30

**Informație privind zgomotul/vibrațiile**

Valorile măsurate pentru zgomot au fost determinate conform EN 61029.

Nivelul presiunii sonore evaluat A al sculei electrice este în mod normal: nivel presiune sonoră 99 dB(A); nivel putere sonoră 112 dB(A). Incertitudine K = 3 dB.

**Purtați aparat de protecție auditivă!**

Valorile totale ale vibrațiilor  $a_h$  (suma vectorială a trei direcții) și incertitudinea K au fost determinate conform EN 61029:  $a_h = 2,5 \text{ m/s}^2$ ,  $K = 1,5 \text{ m/s}^2$ .

Nivelul vibrațiilor specificat în prezentele instrucțiuni a fost măsurat conform unei proceduri de măsurare standardizate în EN 61029 și poate fi utilizat la compararea diferitelor scule electrice. El poate fi folosit și pentru evaluarea provizorie a solicitării vibratorii.

Nivelul specificat al vibrațiilor se referă la cele mai frecvente utilizări ale sculei electrice. În eventualitatea în care scula electrică este utilizată pentru alte aplicații, împreună cu alte accesorii decât cele indicate sau nu beneficiază de o întreținere satisfăcătoare, nivelul vibrațiilor se poate abate de la valoarea specificată. Aceasta poate amplifica considerabil solicitarea vibratorie de-a lungul întregului interval de lucru.

Pentru o evaluare exactă a solicitării vibratorii ar trebui luate în calcul și intervalele de timp în care scula electrică este deconectată sau funcționează, dar nu este utilizată efectiv. Această metodă de calcul ar putea duce la reducerea considerabilă a valorii solicitării vibratorii pe întreg intervalul de lucru. Stabiliți măsuri de siguranță suplimentare pentru protejarea utilizatorului împotriva efectului vibrațiilor, ca de exemplu: întreținerea sculei electrice și a accesoriilor, menținerea căldurii mâinilor, organizarea proceselor de muncă.

**Montare**

► **Evitați pornirea involuntară a sculei electrice. În timpul montării și al intervențiilor asupra sculei electrice nu este permis ca ștecherul acesteia să fie introdus în priză de curent.**

**Set de livrare**

Înainte de prima punere în funcțiune a sculei electrice verificați dacă toate piesele enumerate mai jos sunt cuprinse în setul de livrare:

- Ferăstrău circular staționar cu pânză de ferăstrău premonțată
- Menghină **29**
- Cheie imbus **34**

**Indicație:** Verificați scula electrică cu privire la eventuale deteriorări.

Înainte de a folosi mai departe scula electrică trebuie să examinați atent funcționarea impecabilă și conform destinației a echipamentelor de protecție sau a componentelor ușor deteriorate. Verificați dacă componentele mobile funcționează impecabil și nu se blochează, sau dacă nu există componente deteriorate. Toate componentele trebuie să fie montate corect și să respecte toate condițiile pentru a asigura funcționarea impecabilă a sculei electrice.

Dispozitivele de protecție și componentele dispozitivelor de protecție deteriorate trebuie reparate în mod corespunzător sau schimbate la un atelier de specialitate autorizat.

**Montare staționară sau flexibilă**

► **Pentru garantarea manevrării în condiții de siguranță, înainte de utilizare scula electrică trebuie montată pe o suprafață de lucru plană și stabilă (de ex. un banc de lucru).**

**Montare pe o suprafață de lucru (vezi figurile A – B)**

- Fixați scula electrică cu șuruburi corespunzătoare pe suprafața de lucru. În acest scop sunt prevăzute găurile **25**.

sau

- Fixați scula electrică prințându-i tălpile de fixare cu menghine uzuale din comerț, pe suprafața de lucru.

## 226 | Română

**Montare pe o masă de lucru Bosch**

Mesele de lucru GTA de la Bosch oferă sculei electrice stabilitate pe orice suprafață, datorită picioarelor lor cu înălțime reglabilă. Suporturile de susținere pentru piesele prelucrate ale meselor de lucru servesc la sprijinirea pieselor lungi.

► **Citiți toate indicațiile de avertizare și instrucțiunile care însoțesc masa de lucru.** Nerespectarea indicațiilor de avertizare și a instrucțiunilor poate duce la electrocutare, incendiu și/sau răni grave.

► **Asamblați corect masa de lucru, înainte de a monta scula electrică.** Asamblarea impecabilă este importantă pentru a evita riscul de prăbușire a acesteia.

– Montați scula electrică în poziție de transport pe masa de lucru.

**Montare flexibilă (nu este recomandată!) (vezi figura C)**

Dacă în anumite cazuri excepționale, scula electrică nu poate fi montată pe o suprafață de lucru plană și stabilă, o puteți monta în mod provizoriu, asigurând-o cu dispozitivul de protecție la răsturnare.

► **Fără dispozitivul de protecție la răsturnare scula electrică este instabilă și se poate răsturna, în special în cazul tăierii în unghiuri de înclinare foarte mari.**

– Însurubați sau deșurubați dispozitivul de protecție la răsturnare **22** într-atât încât scula electrică să stea în poziție dreaptă pe suprafața de lucru.

**Aspirarea prafului/așchiilor**

Pulberile rezultate din prelucrarea de materiale cum sunt vopsele pe bază de plumb, anumite tipuri de lemn, minerale și metal pot fi dăunătoare sănătății. Atingerea sau inspirarea acestor pulberi poate provoca reacții alergice și/sau îmbolnăvirile căilor respiratorii ale utilizatorului sau a le persoanelor aflate în apropiere.

Anumite pulberi cum sunt pulberea de lemn de stejar sau de fag sunt considerate a fi cancerigene, mai ales în combinație cu materiale de adaos utilizate la prelucrarea lemnului (cromat, substanțe de protecție a lemnului). Materialele care conțin azbest nu pot fi prelucrate decât de către specialiști.

- Folosiți întotdeauna o instalație de aspirare a prafului.
- Asigurați buna ventilație a locului de muncă.
- Este recomandabil să se utilizeze o mască de protecție a respirației având clasa de filtrare P2.

Respectați prescripțiile din țara dumneavoastră referitoare la materialele de prelucrat.

► **Evitați acumulările și depunerile de praf la locul de muncă.** Pulberile se pot aprinde cu ușurință.

Instalația de aspirare a prafului/așchiilor poate fi blocată de praf, așchii sau fragmente desprinse din piesa de lucru.

- Opriți scula electrică și scoateți ștecherul de la rețea afară din priză.
- Așteptați până când pâza de ferăstrău se oprește complet.
- Stabiliți cauza blocării și remediați-o.

**Aspirare cu instalație exterioară**

Pentru aspirare puteți racorda și furtunul unui aspirator de praf (Ø 35 mm) la orificiul de eliminare a așchiilor **2**.

– Racordați furtunul aspiratorului la orificiul de eliminare a așchiilor **2**.

Aspiratorul de praf trebuie să fie adecvat pentru materialul de prelucrat.

Pentru aspirarea pulberilor extrem de nocive, cancerigene sau uscate, folosiți un aspirator special.

**Schimbarea pânzei de ferăstrău (vezi figura D1 – D4)**

► **La montarea pânzei de ferăstrău purtați mănuși de protecție.** În cazul contactului cu pâza de ferăstrău există pericol de rănire.

Folosiți numai pânze de ferăstrău a căror viteză maximă admisă este mai mare decât tuația de mers în gol a sculei dumneavoastră electrice.

Folosiți numai pânze de ferăstrău care corespund specificațiilor din prezentele instrucțiuni și care au fost verificate și marcate corespunzător, conform EN 847-1.

Întrebunțați numai pânzele de ferăstrău recomandate de către producătorul acestei scule electrice și care sunt adecvate pentru materialul pe care doriți să-l prelucrați.

**Demontarea pânzei de ferăstrău**

- Aduceți scula electrică în poziție de lucru.
- Răsuciți șurubul imbus **45** cu cheia imbus (5 mm) **34** și apăsați simultan dispozitivul de blocare a axului **44** până când se închetează.
- Țineți apăsat dispozitivul de blocare a axului **44** și răsuciți șurubul **45** în sensul mișcării acelor de ceasornic (filet spre stânga!).
- Demontați flanșa de prindere **46**.
- Apăsați comutatorul de blocare **9** și basculați spere spate apărătoarea-disc **11** până la punctul de oprire.
- Țineți apărătoarea în această poziție și extrageți pâza de ferăstrău **12**.
- Coborâți din nou lent apărătoarea.

**Montarea pânzei de ferăstrău**

Dacă este necesar, înainte de montare, curățați toate piesele ce urmează a fi montate.

- Apăsați comutatorul de blocare **9**, basculați spre spate apărătoarea-disc **11** până la punctul de oprire și mențineți-o în această poziție.
- Puneți pâza de ferăstrău nouă pe flanșa de prindere interioară **47**.

► **La montare, aveți grijă ca direcția de tăiere a dinților de ferăstrău (direcția săgeții de pe pâza de ferăstrău) să coincidă cu direcția săgeții de pe apărătoarea!**

- Coborâți din nou lent apărătoarea.
- Montați flanșa de strângere **46** și șurubul **45**. Apăsați dispozitivul de blocare a axului **44** până se fixează și strângeți bine șurubul răsucindu-l în sens contrar mișcării acelor de ceasornic.

## Funcționare

- ▶ **Înainte oricăror intervenții asupra sculei electrice scoateți cablul de alimentare afară din priză.**

### Dispozitiv de siguranță la transport (vezi figura E)

Dispozitivul de siguranță la transport **37** permite manevrarea mai ușoară a sculei electrice în timpul transportului către diferite puncte de lucru.

#### Deblocarea sculei electrice (poziție de lucru)

- Împingeți puțin în jos brațul de tăiere acționând mânerul **8**, pentru a elibera dispozitivul de siguranță pentru transport **37**.
- Trageți complet afară dispozitivul de siguranță la transport **37**.
- Ridicați lent brațul de tăiere.

#### Asigurarea sculei electrice (poziție de transport)

- Slăbiți șurubul de fixare **33**, în cazul în care acesta este strâns. Trageți brațul mașinii complet înapoi și strângeți din nou bine șurubul de fixare.
- Înșurubați în sus la maximum șurubul de ajustare **4**.
- Pentru blocarea mesei de lucru pentru ferăstrău **15** strângeți maneta de fixare **20**.
- Apăsăți comutatorul de blocare **9** și coborâți lent brațul mașinii acționând mânerul **8**.
- Coborâți brațul mașinii până când dispozitivul de siguranță la transport **37** va putea fi împins complet înapoi.

## Preștergirea lucrului

### Prelungirea mesei de lucru pentru ferăstrău (vezi figura F)

Piesele lungi trebuie sprijinite sau proptite la capătul liber.

Masa de lucru pentru ferăstrău poate fi extinsă la dreapta sau la stânga cu ajutorul prelungirilor mesei de lucru pentru ferăstrău **13**.

- Ridicați în sus pârghia de strângere **16**.
- Trageți afară, până la lungimea dorită, prelungirea mesei de lucru pentru ferăstrău **13**.
- Pentru fixarea prelungirii mesei de lucru pentru ferăstrău împingeți din nou în jos pârghia de strângere **16**.

### Deplasarea șinei opritoare (vezi figura G)

Înainte de a executa tăieri oblice trebuie să deplasați respectiv să demontați complet șina opritoare **27**.

#### Unghi de înclinare

vertical	orizantal
$-2^{\circ} - 47^{\circ}$	$\leq 44^{\circ}$
(dreapta)	
$0^{\circ} - 47^{\circ}$	$\geq 45^{\circ}$
(dreapta)	

- **Slăbiți** șurubul de blocare **28**.
- Trageți complet afară șina opritoare reglabilă **27**.
- **Scoateți** șurubul de blocare **28**.
- Trageți complet afară șina opritoare reglabilă **27**.
- Ridicați șina opritoare reglabilă și trageți-o afară.

### Fixarea piesei de lucru (vezi figura H)

Pentru garantarea unei siguranțe optime de lucru, piesa de lucru trebuie întotdeauna bine fixată.

Nu prelucrați niciodată piese care sunt prea mici pentru a putea fi fixate.

- Apăsăți strâns piesa de lucru pe șina opritoare **14**.
- Introduceți menghina din setul de livrare **29** într-una din găurile **35** prevăzute în acest scop.
- Potriviiți bara filetată **48** a menghinei la înălțimea piesei de lucru.
- Strângeți bine bara filetată **48** și fixați astfel piesa de lucru.

### Reglarea unghiurilor de înclinare în plan orizontal

Pentru garantarea unor tăieri precise, după o utilizare intensivă, trebuie să verificați reglajele de bază ale sculei electrice și dacă este cazul, să executați din nou aceste reglaje (vezi „Verificarea și refacerea reglajelor de bază”, pagina 229).

### Reglarea unghiurilor de înclinare standard în plan orizontal (vezi figura I)

Pentru reglarea rapidă și precisă a unghiurilor de înclinare utilizate frecvent, masa de lucru pentru ferăstrău este prevăzută cu marcaje crestate **24**:

stânga	dreapta
$0^{\circ}$	
$45^{\circ} \quad 31,6^{\circ} \quad 22,5^{\circ} \quad 15^{\circ} \quad 15^{\circ} \quad 22,5^{\circ} \quad 31,6^{\circ} \quad 45^{\circ} \quad 60^{\circ}$	

- Detensionați maneta de fixare **20**, în cazul în care este strânsă.
- Trageți pârghia **21** și rotiți masa de lucru pentru ferăstrău **15** spre stânga sau dreapta, până în dreptul marcajului crestă dorit.
- Eliberați din nou pârghia. Pârghia trebuie să se fixeze perceptibil în marcajul crestă.

### Reglarea unghiurilor de înclinare în plan orizontal (vezi figura J)

Unghiul de înclinare în plan orizontal poate fi reglat într-un domeniu de la  $52^{\circ}$  (la stânga) până la  $60^{\circ}$  (la dreapta).

- Detensionați maneta de fixare **20**, în cazul în care este strânsă.
- Trageți pârghia **21** și apăsați simultan clema de blocare **19** până când aceasta se înclichetează în canelura prevăzută în acest scop. Astfel masa de lucru pentru ferăstrău se va putea mișca liber.
- Întoarceți la stânga sau la dreapta masa de lucru pentru ferăstrău **15** acționând maneta de fixare până când indicatorul de unghiuri **23** indică unghiul de înclinare dorit.

#### Pentru unghiuri de înclinare mai mari de $45^{\circ}$ :

- Trageți complet în afară prelungirea mesei de lucru pentru ferăstrău **13** (vezi „Prelungirea mesei de lucru pentru ferăstrău”, pagina 227).
- Strângeți din nou la loc maneta de fixare **20**.
- Pentru a detensiona din nou pârghia **21** (la reglarea unghiurilor de înclinare standard), trageți pârghia în sus. Clema de blocare **19** sare înapoi în poziția sa inițială iar pârghia **21** se poate angrena din nou în marcajele crestate **24**.



## Reglarea unghiului de înclinare în plan vertical

### Reglarea unghiurilor de înclinare standard în plan vertical (vezi figura K)

Pentru reglarea rapidă și precisă a unghiurilor de înclinare utilizate frecvent sunt prevăzute opritoare pentru unghiurile de 0°, 45°, 22,5° și 33,9°.

- Eliberați pârghia de strângere **40**.
- Reglați după cum urmează opritoarele **30** sau **43**:

Unghi de înclinare	Opritor	Reglaj
0°	<b>43</b>	Împingeți complet spre spate opritorul
45°	<b>30</b>	Întoarceți complet înainte opritorul
22,5°	<b>30</b>	Întoarceți spre mijloc opritorul
33,9°	<b>30</b>	Basculați complet spre spate opritorul

- Basculați brațul de tăiere acționând mânerul **8** pentru a-l aduce în poziția dorită.
- Strângeți din nou bine pârghia de strângere **40**.

### Reglarea unghiurilor de înclinare în plan vertical

Unghiul de înclinare în plan vertical poate fi reglat într-un domeniu de la -2° și până la +47°.

- Eliberați pârghia de strângere **40**.
- Întoarceți complet spre spate opritorul **30** și trageți complet spre înainte opritorul **43**. Astfel va fi disponibil întregul domeniu de rotire.
- Basculați brațul de tăiere acționând mânerul **8** până când indicatorul de unghiuri **42** indică unghiul de înclinare dorit.
- Țineți brațul de tăiere în această poziție și strângeți din nou bine pârghia de strângere **40**.

## Punere în funcțiune

- ▶ **Atenție la tensiunea rețelei de alimentare! Tensiunea sursei de curent trebuie să coincidă cu datele de pe plăcuța indicatoare a tipului sculei electrice. Sculele electrice inscripționate cu 230 V pot funcționa și racordate la 220 V.**

### Pornire (vezi figura L)

- Pentru **punerea în funcțiune** a sculei electrice trageți întrerupătorul pornit/oprit **7** în direcția mânerului **8**.

**Indicație:** Din considerente privind siguranța, întrerupătorul pornit/oprit **7** nu poate fi blocat, ci trebuie apăsat neîntrerupt, în timpul funcționării ferăstrăului.

Brațul de tăiere poate fi coborât numai prin apăsarea comutatorului de blocare **9**.

- Pentru **tăiere**, pe lângă tragerea întrerupătorului pornit/oprit, trebuie să apăsați și comutatorul de blocare **9**.

### Oprire

- Pentru **oprirea** sculei electrice eliberați întrerupătorul pornit/oprit **7**.

Pentru a economisi energia, opriți scula electrică atunci când nu o utilizați.

## Instrucțiuni de lucru

### Instrucțiuni generale privind tăierea cu ferăstrăul

- ▶ **Menghinele sau celelalte componente ale sculei electrice. Îndepărtați limitatoarele auxiliare care au fost eventual montate sau ajustați-le în mod corespunzător.**

Feriți pâza de ferăstrău de lovitură și șocuri. Nu expuneți pâza de ferăstrău unei apăsări laterale.

Nu prelucrați piese de lucru deformate. Piesa de lucru trebuie să aibă întotdeauna o muchie dreaptă pentru așezare pe șina opritoare.

Piese lungi trebuie sprijinite sau proptite la capătul liber.

### Marcarea liniei de tăiere (vezi figura M)

O rază laser vă indică linia de tăiere pentru pâza de ferăstrău. Astfel puteți poziționa exact piesa de lucru pentru tăiere, fără a deschide apărătoarea.

- Conectați în acest scop raza laser acționând comutatorul **39**.
- Aliniați marcajul executat pe piesa de lucru la marginea dreaptă a liniei laser.

**Indicație:** Înainte de a tăia, mai verificați dacă linia de tăiere este indicată corect (vezi „Ajustarea laserului”, pagina 229). Raza laser poate fi deviată, de ex. din cauza vibrațiilor produse în timpul unei utilizări intensive.

### Poziția operatorului (vezi figura N)

- ▶ **Nu vă postați pe aceeași linie cu pâza de ferăstrău, în fața sculei electrice, ci poziționați-vă întotdeauna lateral față de pâza de ferăstrău.** În acest mod corpul vă va fi protejat în cazul unui posibil recul.
- Feriți-vă mâinile, degetele și brațele de pâza de ferăstrău care se rotește.
- Nu vă încrucșați brațele în fața brațului de tăiere.

### Dimensiuni admise pentru piesele de lucru

**Dimensiuni maxime** piese de lucru:

Unghi de înclinare	Înălțime x lățime [mm]	
	orizontal	vertical
0°	0°	70 x 312
45° (stânga/dreapta)	0°	70 x 225
0°	45°	45 x 312
45° (stânga)	45°	45 x 225
45° (dreapta)	45°	45 x 225

**Dimensiuni minime** piese de lucru (= toate piesele de lucru care pot fi fixate în partea stângă sau dreaptă a pâzei de ferăstrău cu menghina din setul de livrare **29**): 100 x 40 mm (lungime x lățime)

**Adâncime de tăiere max.** (0°/0°): 70 mm

### Schimbarea plăcilor intermediare (vezi figura O)

Plăcile intermediare roșii **18** se pot uza după o utilizare mai îndelungată a sculei electrice.

Înlocuiți plăcile intermediare defecte.

- Aduceți scula electrică în poziție de lucru.
- Deșurubați șuruburile **49** cu o cheie imbus (4 mm) și extrageți plăcile intermediare vechi.

- Montați noua placă intermediară din partea dreaptă.
- Înșurubați placa intermediară cu șuruburile **49** cât mai de parte posibil spre dreapta, astfel încât pâzna de ferăstrău, pe toată lungimea sa, să nu intre în contact cu placa intermediară.
- Repetați pașii de lucru în mod analog la montarea noii plăci intermediare din partea stângă.

### Tăiere cu ferăstrăul

► **Strângeți întotdeauna bine, înainte de tăiere, maneta de fixare 20.** În caz contrar pâzna de ferăstrău ar putea devia de la linia de tăiere în piesa de lucru.

### Tăiere fără mișcare de tracțiune (retezare) (vezi figura P)

- Pentru tăierile fără mișcare de tracțiune (piese de lucru mici) slăbiți șurubul de fixare **33**, în cazul în care acesta este strâns. Împingeți brațul mașinii până la punctul de oprire în direcția șinei opritoare **14** și strângeți din nou bine șurubul de fixare **33**.
- Reglați unghiul de înclinare dorit.
- Fixați prin strângere piesa de lucru în funcție de dimensiunile acesteia.
- Porniți scula electrică.
- Apăsați comutatorul de blocare **9** și coborâți lent brațul mașinii acționând mânerul **8**.
- Tăiați piesa de lucru cu avans uniform.
- Deconectați scula electrică și așteptați ca pâzna de ferăstrău să se oprească complet.
- Ridicați lent brațul mașinii.

### Tăiere cu mișcare de tracțiune

- Pentru tăierile executate cu dispozitivul de tracțiune **1** (piese de lucru late) slăbiți șurubul de fixare **33**, în cazul în care acesta este strâns.
- Reglați unghiul de înclinare dorit.
- Fixați prin strângere piesa de lucru în funcție de dimensiunile acesteia.
- Depărtați brațul mașinii de șina opritoare **14**, până când pâzna de ferăstrău ajunge în fața piesei de lucru.
- Porniți scula electrică.
- Apăsați comutatorul de blocare **9** și coborâți lent brațul mașinii acționând mânerul **8**.
- Apăsați acum brațul mașinii împingându-l în direcția șinei opritoare **14** și tăiați piesa de lucru cu avans uniform.
- Deconectați scula electrică și așteptați ca pâzna de ferăstrău să se oprească complet.
- Ridicați lent brațul mașinii.

### Tăierea pieselor de lucru la aceeași lungime (vezi figura Q)

Pentru tăierea ușoară la aceeași lungime a pieselor de lucru puteți întrebuița limitatorul de reglare a lungimii **36** (accesoriu).

Puteți monta limitatorul de reglare în lungime în ambele părți ale prelungirii mesei de lucru pentru ferăstrău **13**.

- Slăbiți șurubul de blocare **50** și ridicați limitatorul de reglare în lungime **36** deasupra șurubului de fixare **51**.
- Strângeți din nou bine șurubul de blocare **50**.
- Reglați prelungirea mesei de lucru pentru ferăstrău **13** la lungimea dorită (vezi „Prelungirea mesei de lucru pentru ferăstrău”, pagina 227).

### Ajustarea limitatorului de reglare a adâncimii (tăierea de canale) (vezi figura R)

Limitatorul de adâncime trebuie deplasat dacă doriți să tăiați un canal.

- Rabatați în exterior limitatorul de reglare a adâncimii **32**.
- Apăsați comutatorul de blocare **9** și basculați brațul de tăiere în poziția dorită.
- Răsuciți șurubul de ajustare **4** până când capătul șurubului ajunge să atingă limitatorul de reglare a adâncimii **32**.
- Ridicați lent brațul mașinii.

### Piese de lucru speciale

Atunci când tăiați piese de lucru indoite sau rotunde, acestea trebuie asigurate în mod special împotriva alunecării. La linia de tăiere nu trebuie să existe niciun spațiu, cât de mic, între piesa de lucru, șina opritoare și masa de lucru pentru ferăstrău.

Dacă este necesar, va trebui să confecționați suporturi speciale de susținere.

### Verificarea și refacerea reglajelor de bază

► **Înainte oricărui intervenții asupra sculei electrice scoateți cablul de alimentare afară din priză.**

Pentru asigurarea unor tăieri precise, după o utilizare intensă, trebuie să verificați reglajele de bază ale sculei electrice, iar dacă este cazul, să le refaceți.

În acest scop aveți nevoie de experiență și de o unealtă specială corespunzătoare.

Această operație se execută rapid și fiabil la un centru de service și asistență tehnică post-vânzări Bosch.

### Ajustarea laserului

**Indicație:** Pentru testarea funcției laser, scula electrică trebuie să fie racordată la rețeaua de alimentare cu energie electrică.

► **Nu acționați niciodată întrerupătorul pornit oprit în timpul ajustării laserului (de exemplu la mișcarea brațului de tăiere).** Pornirea accidentală a sculei electrice poate provoca vătămări corporale.

- Aduceți scula electrică în poziție de lucru.
- Rotiți masa de lucru pentru ferăstrău **15** până la marcajul crestat **24** pentru 0°. Pârghia **21** trebuie să se fixeze perceptibil în marcajul crestat.
- Conectați raza laser cu ajutorul comutatorului **39**.

**Verificare:** (vezi figura S1)

- Trasați pe piesa de lucru o linie de tăiere dreaptă.
- Apăsați comutatorul de blocare **9** și coborâți lent brațul mașinii acționând mânerul **8**.
- Îndreptați astfel piesa de lucru încât dinții pânzei de ferăstrău să se alinieze la linia de tăiere.
- Fixați piesa de lucru în această poziție și ridicați din nou lent brațul mașinii.
- Fixați prin strângere piesa de lucru.

Raza laser trebuie să fie coliniară pe toată lungimea sa cu linia de tăiere, chiar atunci când brațul mașinii este coborât.

**230 | Română****Reglare:** (vezi figura S2)

- Răsuciți șurubul de reglare **52** cu o șurubelniță corespunzătoare până când raza laser va fi paralelă pe toată lungimea sa cu linia de tăiere marcată pe piesa de lucru.

O răsucire executată în sens contrar mișcării acelor de ceasornic deplasează raza laser de la stânga la dreapta, în timp ce o răsucire în sensul mișcării acelor de ceasornic deplasează raza laser de la dreapta la stânga.

**Reglarea unghiului de înclinare standard de 0° (în plan vertical)**

- Aduceți scula electrică în poziție de lucru.
- Rotiți masa de lucru pentru ferăstrău **15** până la marcajul crestat **24** de 0°. Pârghia **21** trebuie să se înclicheteze perceptibil în marcajul crestat.

**Verificare:** (vezi figura T1)

- Reglați un șablon de unghiuri la 90° și puneți-l pe masa de lucru pentru ferăstrău **15**.

Brațul șablonului de unghiuri trebuie să fie coliniar cu pâzna de ferăstrău **12** pe toată lungimea sa.

**Reglare:** (vezi figura T2)

- Eliberați pârghia de strângere **40**.
- Împingeți complet spre spate opritorul **43**.
- Slăbiți contrapiulița șurubului opritor **53** cu o cheie inelară sau fixă uzuală din comerț (10 mm).
- Înșurubați sau deșurubați șurubul opritor până când brațul șablonului de unghiuri va fi coplanar cu pâzna de ferăstrău pe toată lungimea sa.
- Strângeți din nou bine pârghia de strângere **40**.
- Apoi strângeți din nou la loc contrapiulițele șurubului opritor **53**.

În cazul în care, după reglaj, indicatorul unghiurilor **42** nu este coplanar cu marcajul de 0° de pe scala gradată **41**, slăbiți șurubul **54** cu o șurubelniță cu capul în cruce uzuală din comerț și aliniați indicatorul de unghiuri de-a lungul marcajului de 0°.

**Reglarea unghiului de înclinare standard de 45° (în plan vertical)**

- Aduceți scula electrică în poziție de lucru.
- Rotiți masa de lucru pentru ferăstrău **15** până la marcajul crestat **24** de 0°. Pârghia **21** trebuie să se înclicheteze perceptibil în marcajul crestat.
- Întoarceți complet spre înainte opritorul **30**.
- Eliberați pârghia de strângere **40** și basculați spre stânga, până la punctul de oprire, brațul de tăiere acționând mânerul **8** (45°).

**Verificare:** (vezi figura U1)

- Reglați un șablon de unghiuri la 45° și puneți-l pe masa de lucru pentru ferăstrău **15**.

Brațul șablonului de unghiuri trebuie să fie coliniar cu pâzna de ferăstrău **12** pe toată lungimea sa.

**Reglare:** (vezi figura U2)

- Slăbiți contrapiulița șurubului opritor **55** cu o cheie inelară sau fixă uzuală din comerț (10 mm).
- Înșurubați sau deșurubați șurubul opritor până când brațul șablonului de unghiuri va fi coplanar cu pâzna de ferăstrău pe toată lungimea sa.
- Strângeți din nou bine pârghia de strângere **40**.
- Apoi strângeți din nou la loc contrapiulița șurubului opritor **55**.

Dacă, după reglare, indicatorul de unghiuri **42** nu va fi coliniar cu marcajul de 45° al scalei **41**, verificați mai întâi încă o dată reglajul de 0° pentru unghiul de înclinare și indicatorul de unghiuri. Apoi repetați operația de reglare a unghiului de înclinare de 45°.

**Alinierea indicatorului de unghiuri (în plan orizontal) (vezi figura V)**

- Aduceți scula electrică în poziție de lucru.
- Rotiți masa de lucru pentru ferăstrău **15** până la marcajul crestat **24** pentru 0°. Pârghia **21** trebuie să se fixeze perceptibil în marcajul crestat.

**Verificare:**

Indicatorul de unghiuri **23** trebuie să fie coliniar cu marcajul 0° al scalei **17**.

**Reglare:**

- Slăbiți șurubul **56** cu o șurubelniță în cruce și aliniați indicatorul de unghiuri de-a lungul marcajului 0°.
- Strângeți din nou bine șurubul.

**Transport (vezi figura X)**

Înainte de transportarea sculei electrice trebuie să parcurgeți pașii următori:

- Slăbiți șurubul de fixare **33**, în caz că este strâns. Trageți complet înainte brațul mașinii și strângeți bine din nou șurubul de fixare.
- Asigurați-vă că limitatorul de reglare a adâncimii **32** este împins complet înapoi iar, la deplasarea brațului de tăiere, șurubul de ajustare **4** trece prin degajare fără a atinge limitatorul de reglare a adâncimii.
- Aduceți scula electrică în poziție de transport.
- Îndepărtați toate accesoriile care nu pot fi fixate strâns pe scula electrică.

În vederea transportului, pe cât posibil, depozitați într-un recipient închis pânzele de ferăstrău nefolosite.

- Prindeți cablul de la rețea cu banda velcro **58**.
- Transportați scula electrică ținând-o de mânerul de transport **3** sau apucați-o de mânerul **26** laterale ale mesei de lucru pentru ferăstrău.

► În scopul evitării producerii de traumatisme ale spatelui, scula electrică se va transporta întotdeauna de către două persoane.

► Pentru transportul sculei electrice folosiți numai echipamentele de transport și în niciun caz dispozitivele de protecție.

## Întreținere și service

### Întreținere și curățare

#### ► Înaintea oricăror intervenții asupra sculei electrice scoateți cablul de alimentare afară din priză.

Dacă în ciuda procedeele de fabricație și control riguroase mașina are totuși o pană, repararea acesteia se va face numai la un atelier de asistență service autorizat pentru scule electrice Bosch.

În caz de reclamații și comenzi de piese de schimb vă rugăm să indicați neapărat numărul de identificare compus din 10 cifre, conform plăcuței indicatoare a tipului sculei electrice.

Dacă este necesară înlocuirea cablului de racordare, pentru a evita punerea în pericol a siguranței exploatații, această operație se va executa de către Bosch sau de către un centru autorizat de asistență tehnică post-vânzări pentru scule electrice Bosch.

#### Curățare

Pentru a putea lucra bine și sigur, mențineți curate scula electrică și fantele de aerisire ale acesteia.

Apărătoarea trebuie întotdeauna să se poată mișca liber și să se închidă automat. De aceea, mențineți permanent curată zona din jurul apărătorii.

După fiecare operație îndepărtați praful și așchiile, prin suflare cu aer comprimat sau cu o pensulă.

Curățați regulat rola culisantă 6.

Pentru curățarea laserului basculați spre exterior capacul de acoperire al lentilei laserului 57 și îndepărtați praful cu o pensulă. (vezi figura W)

#### Accesorii

	Număr de identificare
Menghină	1 609 B04 224
Plăci intermediare	1 609 B03 717
Sac pentru praf	1 609 B00 840
Limitator de reglare a lungimii	
Șurub de blocare limitator de reglare a lungimii	1 609 B02 365
	1 609 B00 263
<b>Pânze de ferăstrău pentru lemn și placaje, paneluri și șipci</b>	
Pânză de ferăstrău 216 x 30 mm, 48 dinți	2 608 640 641
<b>Pânze de ferăstrău pentru material plastic și metale neferoase</b>	
Pânză de ferăstrău 216 x 30 mm, 80 dinți	2 608 640 447
<b>Pânze de ferăstrău pentru toate tipurile de parchet laminat</b>	
Pânză de ferăstrău 216 x 30 mm, 60 dinți	2 608 642 133

### Asistență clienți și consultanță privind utilizarea

Serviciul de asistență clienți vă răspunde la întrebări privind repararea și întreținerea produsului dumneavoastră cât și piesele de schimb. Găsiți desenele de ansamblu și informații privind piesele de schimb și la:

**www.bosch-pt.com**

Echipa de consultanță Bosch vă răspunde cu plăcere la întrebări privind produsele noastre și accesoriile acestora.

#### România

Robert Bosch SRL

Centru de service Bosch

Str. Horia Măcelariu Nr. 30 – 34

013937 București

Tel. service scule electrice: (021) 4057540

Fax: (021) 4057566

E-Mail: infoBSC@ro.bosch.com

Tel. consultanță clienți: (021) 4057500

Fax: (021) 2331313

E-Mail: infoBSC@ro.bosch.com

www.bosch-romania.ro

#### Eliminare

Sculele electrice, accesoriile și ambalajele trebuie direcționate către o stație de revalorificare ecologică.

Nu aruncați sculele electrice în gunoii menajeri!

#### Numai pentru țările UE:



Conform Directivei Europene 2002/96/CE privind mașinile și aparatele electrice și electronice uzate și transpunerea acesteia în legislația națională, sculele electrice scoase din uz trebuie colectate separat și direcționate către o stație de revalorificare ecologică.

#### Sub rezerva modificărilor.

## Български

### Указания за безопасна работа

#### Общи указания за безопасна работа

**⚠ ВНИМАНИЕ** За предпазване от токов удар, наранявания и пожар при ползване на електроинструменти трябва да се спазват също и следните основни правила за безопасност.

**Прочетете всички приложени указания преди да използвате този електроинструмент и ги съхранявайте грижливо.**

Използвания в указанията за безопасна работа термин «електроинструмент» се отнася до захранвани от електрическата мрежа електроинструменти (със захранващ кабел) и до захранвани от акумулаторни батерии електроинструменти (без захранващ кабел).

#### Безопасност на работното място

- ▶ **Поддържайте работното си място чисто и добре осветено.** Безпорядъкът и недостатъчното осветление могат да спомогнат за възникването на трудова злополука.
- ▶ **Не работете с електроинструмента в среда с повишена опасност от възникване на експлозия, в близост до леснозапалими течности, газове или прахообразни материали.** По време на работа в електроинструментите се отделят искри, които могат да възпламенят прахообразни материали или пари.
- ▶ **Дръжте деца и странични лица на безопасно разстояние, докато работите с електроинструмента.** Ако вниманието Ви бъде отклонено, може да загубите контрола над електроинструмента.

#### Безопасност при работа с електрически ток

- ▶ **Щепселът на електроинструмента трябва да е подходящ за ползвания контакт. В никакъв случай не се допуска изменение на конструкцията на щепсела. Когато работите със занулените електроуреди, не използвайте адаптери за щепсела.** Ползването на оригинални щепсели и контакти намалява риска от възникване на токов удар.
- ▶ **Избягвайте допира на тялото Ви до заземени тела, напр. тръби, отоплителни уреди, пещи и хладилници.** Когато тялото Ви е заземено, рискът от възникване на токов удар е по-голям.
- ▶ **Предпазвайте електроинструмента си от дъжд и влага.** Проникването на вода в електроинструмента повишава опасността от токов удар.
- ▶ **Не използвайте захранващия кабел за цели, за които той не е предвиден, напр. за да носите електроинструмента за кабела или да извадите щепсела от контакта. Предпазвайте кабела от нагриване, омасляване, допир до остри ръбове или до подвижни звена на машини.** Повредени или усукани кабели увеличават риска от възникване на токов удар.

▶ **Когато работите с електроинструмент навън, използвайте само удължителни кабели, подходящи за работа на открито.** Използването на удължител, предназначен за работа на открито, намалява риска от възникване на токов удар.

▶ **Ако се налага използването на електроинструмента във влажна среда, използвайте предпазен прекъсвач за утечни токове.** Използването на предпазен прекъсвач за утечни токове намалява опасността от възникване на токов удар.

#### Безопасен начин на работа

- ▶ **Бъдете концентрирани, следете внимателно действията си и постъпвайте предпазливо и разумно. Не използвайте електроинструмента, когато сте уморени или под влиянието на наркотични вещества, алкохол или упойващи лекарства.** Един миг разсеяност при работа с електроинструмент може да има за последиствие изключително тежки наранявания.
- ▶ **Работете с предпазващо работно облекло и винаги с предпазни очила.** Носенето на подходящи за ползвания електроинструмент и извършваната дейност лични предпазни средства, като дихателна маска, здрави плътнотазворени обувки със стабилен грайфер, защитна каска или шумозаглушители (антифони), намалява риска от възникване на трудова злополука.
- ▶ **Избягвайте опасността от включване на електроинструмента по невнимание. Преди да включите щепсела в захранващата мрежа или да поставите акумулаторната батерия, се уверявайте, че пусковият прекъсвач е в положение «изключено».** Ако, когато носите електроинструмента, държите пръста си върху пусковия прекъсвач, или ако подавате захранващо напрежение на електроинструмента, когато е включен, съществува опасност от възникване на трудова злополука.
- ▶ **Преди да включите електроинструмента, се уверявайте, че сте отстранили от него всички помощни инструменти и гаечни ключове.** Помощен инструмент, забравен на въртящо се звено, може да причини травми.
- ▶ **Избягвайте неестествените положения на тялото. Работете в стабилно положение на тялото и във всеки момент поддържайте равновесие.** Така ще можете да контролирате електроинструмента по-добре и по-безопасно, ако възникне неочаквана ситуация.
- ▶ **Работете с подходящо облекло. Не работете с широки дрехи или украшения. Дръжте косата си, дрехите и ръкавици на безопасно разстояние от въртящи се звена на електроинструментите.** Широките дрехи, украшенията, дългите коси могат да бъдат захванати и увлечени от въртящи се звена.
- ▶ **Ако е възможно използването на външна аспирационна система, се уверявайте, че тя е включена и функционира изправно.** Използването на аспирационна система намалява рисковете, дължащи се на отделящата се при работа прах.

**Грижливо отношение към електроинструментите**

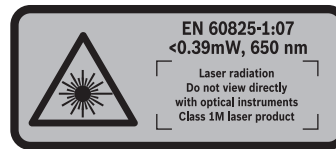
- ▶ **Не претоварвайте електроинструмента. Използвайте електроинструментите само съобразно тяхното предназначение.** Ще работите по-добре и по-безопасно, когато използвате подходящия електроинструмент в зададения от производителя диапазон на натоварване.
- ▶ **Не използвайте електроинструмент, чиито пусков прекъсвач е повреден.** Електроинструмент, който не може да бъде изключван и включван по предвидения от производителя начин, е опасен и трябва да бъде ремонтиран.
- ▶ **Преди да промените настройките на електроинструмента, да замените работни инструменти и допълнителни приспособления, както и когато продължително време няма да използвате електроинструмента, изключвайте щепсела от захранващата мрежа и/или изваждайте акумулаторната батерия.** Тази мярка премахва опасността от задействане на електроинструмента по невнимание.
- ▶ **Съхранявайте електроинструментите на места, където не могат да бъдат достигнати от деца. Не допускате те да бъдат използвани от лица, които не са запознати с начина на работа с тях и не са прочели тези инструкции.** Когато са в ръцете на неопитни потребители, електроинструментите могат да бъдат изключително опасни.
- ▶ **Поддържайте електроинструментите си грижливо.** Проверявайте дали подвижните звена функционират безукорно, дали не заклинват, дали има счупени или повредени детайли, които нарушават или изменят функциите на електроинструмента. Преди да използвате електроинструмента, се погрижете повредените детайли да бъдат ремонтирани. Много от трудовете злополуки се дължат на недобре поддържани електроинструменти и уреди.
- ▶ **Поддържайте режещите инструменти винаги добре заточени и чисти.** Добре поддържаните режещи инструменти с остри ръбове оказват по-малко съпротивление и се водят по-леко.
- ▶ **Използвайте електроинструментите, допълнителните приспособления, работните инструменти и т.н., съобразно инструкциите на производителя. При това се съобразявайте и с конкретните работни условия и операции, които трябва да изпълните.** Използването на електроинструменти за различни от предвидените от производителя приложения повишава опасността от възникване на трудови злополуки.

**Поддържане**

- ▶ **Допускайте ремонтът на електроинструментите Ви да се извършва само от квалифицирани специалисти и само с използването на оригинални резервни части.** По този начин се гарантира съхраняване на безопасността на електроинструмента.

**Указания за безопасна работа с циркуляри за ламперия**

- ▶ **Електроинструментът се доставя с предупредителна табелка (обозначена с номер 38 на фигурата на електроинструмента на графичната страница).**



- ▶ **Ако текстът на предупредителната табелка не е на Вашия език, преди пускане в експлоатация залепете върху табелката включения в окомплектовката стикер с текст на Вашия език.**
- ▶ **Не повреждайте предупредителните табелки на електроинструмента.**
- ▶ **Не се качвайте върху електроинструмента.** Могат да станат сериозни злополуки, ако електроинструментът се преобърне или ако по невнимание допрете циркулярния диск.
- ▶ **Уверете се, че предпазният кожух функционира правилно и може да се движи свободно.** Никога не застопорявайте предпазния кожух в отворено положение.
- ▶ **Никога не се опитвайте да отстранявате от зоната на рязане дребни отрязъци, стружки или др.п., докато електроинструментът работи.** Винаги първо поставете рамото на електроинструмента в изходна позиция и го изключвайте.
- ▶ **Допирайте режещия диск до обработвания детайл само когато електроинструментът е включен.** В противен случай, ако зъбите се заклинят в детайла, съществува опасност от възникване на откат.
- ▶ **Поддържайте ръкохватките сухи, чисти и неомаслени.** Зацапани с масло или мазнини ръкохватки се плъзгат и водят до загуба на контрол над верижния трион.
- ▶ **Започвайте работа с електроинструмента само след като отстраните от работния плот всички предмети (помощни инструменти, отрязъци, стърготини и т.н.) освен обработвания детайл.** Малки дървени парченца или други предмети могат да бъдат ускорени и да Ви ударят с голяма скорост, ако влязат в контакт с въртящия се циркулярен диск.
- ▶ **Поддържайте пода чист от стружки и остатъци от рязането.** Съществува опасност да се подхлъзнете.
- ▶ **Винаги застопорявайте обработвания детайл здраво. Не обработвайте детайли, които са твърде малки, за да бъдат застопорени механично.** В противен случай разстоянието между циркулярния диск и ръката Ви става опасно малко.
- ▶ **Използвайте електроинструмента само за материалите, които са изброени в раздела «Предназначение на електроинструмента».** В противен случай електроинструментът може да се претовари.

## 234 | Български

- ▶ **Ако циркулярният диск се заклини, изключете електроинструмента и задръжте обработвания детайл неподвижно, докато циркулярният диск спре движението си напълно. За да се избегне опасността от откат, се допуска детайлът да се мести само като циркулярният диск е в покой.** Преди да включите електроинструмента отново, отстранете причината за заклиняването.
- ▶ **Не използвайте затпени, напукани, огънати или повредени циркулярни дискове.** При циркулярни дискове със затпени зъби или зъби с лош чапраз в резултат на тесния срез се увеличава триенето и съществува повишена опасност.
- ▶ **Винаги използвайте циркулярни дискове с подходящи размер и присъединителен отвор (напр. звездообразен или кръгъл).** Циркулярни дискове, които не пасват на монтажните елементи на циркуляра, по време на работа бият и водят до загуба на контрол над електроинструмента.
- ▶ **Не използвайте циркулярни дискове от високолегирана бързорезна стомана (обозначена с HSS).** Такива циркулярни дискове са крехки и се чупят лесно.
- ▶ **След спиране на работа не допирайте режещия диск, преди да се е охладил.** По време на работа режещият диск се нагрява силно.
- ▶ **Никога не използвайте електроинструмента без монтирана вложка. Ако вложката се повреди, я заменяйте.** Ако вложката не е в безукорно състояние, съществува повишена опасност да се нараните от циркулярния диск.
- ▶ **Периодично проверявайте захранващия кабел и, ако установите повреди, предайте електроинструмента в оторизиран сервиз за електроинструменти на Бош, за да бъде заменен. Не работете с повреден захранващ кабел.** Така се гарантира запазване на сигурността на електроинструмента.
- ▶ **Когато не използвате електроинструмента, го съхранявайте на сигурно място. Мястото за съхраняване трябва да е сухо и да се заключва.** Това предотвратява повреждането на електроинструмента, докато се съхранява, както и работата с него на неопитни лица.
- ▶ **Не насочвайте лазерния лъч към хора и животни; не гледайте срещу лазерния лъч.** Този електроинструмент генерира лазерен лъч от лазерен клас 1M съгласно EN 60825-1. Непосредственото попадане на лазерния лъч в очите, особено с оптични фокусиращи инструменти, като бинокъл и др. п., може да предизвика увреждане на зрението.
- ▶ **Не заменяйте вграден в електроинструмента лазер за лазер от друг модел.** Лазер, който не е предназначен за съответния електроинструмент, може да застраши намиращи се наоколо лица.
- ▶ **Осигурявайте обработвания детайл.** Детайл, захванат с подходящи приспособления или скоби, е застопорен по здраво и сигурно, отколкото, ако го държите с ръка.

- ▶ **Никога не оставяйте електроинструмента без надзор, докато въртенето му не спре напълно.** Въртящите се по инерция режещи инструменти могат да причинят травми.
- ▶ **Не използвайте електроинструмента, когато захранващият кабел е повреден. Ако по време на работа кабелът бъде повреден, не го допирайте; незабавно изключете щепсела от контакта.** Повредени захранващи кабели увеличават риска от токов удар.

## Символи

Следните символи могат да бъдат важни в процеса на експлоатация на Вашия електроинструмент. Моля, запомнете символите и значението им. Правилното интерпретиране на символите и тяхното значение ще Ви помогнат при добротото и по-сигурно ползване на електроинструмента.

### Символи и тяхното значение



- ▶ **Лазерно лъчение**  
**Не гледайте непосредствено в оптичния инструмент**  
**Лазер от клас 1M**



- ▶ **Не поставяйте ръцете си в близост до мястото на рязане, докато електроинструментът работи.** Съществува опасност да се нараните при допир до циркулярния диск.



- ▶ **Работете с противопрахова маска.**



- ▶ **Работете с предпазни очила.**



- ▶ **Работете с шумозаглушители.**  
Въздействието на шум може да предизвика загуба на слух.



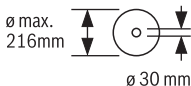
- ▶ **Опасна зона! По възможност дръжте ръцете и пръстите си на разстояние от тази зона.**



При рязане на срезове под наклон във вертикална равнина регулируемата опора трябва да бъде издърпана навън.

**Символи и тяхното значение**

В свободния си край дълги детайли трябва да бъдат подпирани с помощта на удължителите на стенда.



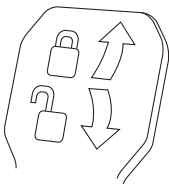
Съобразявайте се с размерите на циркулярния диск. Отворът му трябва да пасва без луфт на присъединителното стъпало на вала. Не използвайте редуциращи звена или адаптери.



Не изхвърляйте електроинструменти при битовите отпадъци!

**Само за страни от ЕС:**

Съгласно Европейска директива 2002/96/ЕО относно излязла от употреба електрическа и електронна апаратура и утвърждаването ѝ като национален закон електрическите и електронни устройства, които не могат да се използват повече, трябва да се събират отделно и да бъдат подлагани на подходяща преработка за оползотворяване на съдържащите се в тях суровини.

**Застопоряващият лост затворен:**

Фиксира се настроеният ъгъл на наклона на среза във вертикална равнина.

**Застопоряващият лост отворен:**

Наклонът на среза във вертикална равнина може да бъде променян.

**Описание на продукта и възможностите му**

**Прочетете внимателно всички указания.** Неспазването на приведените по-долу указания може да доведе до токов удар, пожар и/или тежки травми.

**Предназначение на електроинструмента**

Електроинструментът е предназначен за стационарно монтиране и изпълняване на надлъжни и напречни срезове по права линия на твърд и мек дървесен материал, както и на ПДЧ плоскости и фазерни плоскости. При това са възможни ъгли на скосяване в хоризонтална равнина от  $-52^\circ$  до  $+60^\circ$ , както и във вертикална равнина от  $-2^\circ$  до  $+47^\circ$ .

При използване на подходящи циркулярни дискове е възможно и разрязването на алуминиеви профили и пластмаси.

**Изобразени елементи**

Номерирането на изобразените модули се отнася до фигурите на електроинструмента на графичните страници.

- 1 Приспособление за теглене
- 2 Отвор за изхвърляне на стружките
- 3 Ръкохватка за пренасяне
- 4 Регулиращ винт за дълбочинния ограничител
- 5 Предпазно капаче на лазера
- 6 Ролка
- 7 Пусков прекъсвач
- 8 Ръкохватка
- 9 Бутон за освобождаване на рамото на електроинструмента
- 10 Предпазен кожух
- 11 Шарнирно окачен предпазен кожух
- 12 Циркулярен диск
- 13 Удължител на стенда
- 14 Опорна шина
- 15 Маса
- 16 Застопоряващ лост за удължителя на работния плот
- 17 Скала за наклона на среза (в хоризонтална равнина)
- 18 Вложка
- 19 Застопоряваща скоба
- 20 Ръкохватка за застопоряване под произволен ъгъл (в хоризонтална равнина)
- 21 Лост за предварително установяване на наклона на среза (в хоризонтална равнина)
- 22 Опорен крак
- 23 Стрелка за отчитане на ъгъла (в хоризонтална равнина)
- 24 Канали за фиксиране на стандартни ъгли
- 25 Монтажни отвори
- 26 Повърхност за захващане
- 27 Регулируема опорна шина
- 28 Застопоряващ винт за регулируемата опорна шина
- 29 Винтова скоба
- 30 Опора за стандартни наклони на среза  $45^\circ$ ,  $22,5^\circ$  и  $33,9^\circ$
- 31 Предпазна пластина
- 32 Дълбочинен ограничител
- 33 Винт за застопоряване на приспособлението за изтегляне
- 34 Шестостенен ключ (5 mm)
- 35 Отвори за скоби
- 36 Надлъжна опора\*
- 37 Бутон за застопоряване при транспортиране
- 38 Предупредителна табелка за лазерния лъч
- 39 Ключ за лазера (маркиране на линията на среза)



**236 | Български**

- 40** Застопоряващ лост за произволни наклони на среза (във вертикална равнина)  
**41** Скала за наклона на среза (във вертикална равнина)  
**42** Стрелка за отчитане на ъгъла (във вертикална равнина)  
**43** Опора за стандартен наклон на среза във вертикална равнина 0°  
**44** Бутон за застопоряване на вала  
**45** Винт с глава с вътрешен шестстен (5 mm) за застопоряване на циркулярния диск  
**46** Застопоряващ фланец  
**47** Вътрешен опорен фланец  
**48** Щанга с винтова резба  
**49** Винтове за вложката  
**50** Застопоряващ винт за надлъжния ограничител\*  
**51** Застопоряващ винт на надлъжния ограничител\*  
**52** Регулиращ винт за позициониране на лазера (успоредност)  
**53** Опорен винт за наклон на среза 0° (във вертикална равнина)  
**54** Винт за стрелката за отчитане на ъгъла (във вертикална равнина)  
**55** Опорен винт за наклон на среза 45° (във вертикална равнина)  
**56** Винт за стрелката за отчитане на ъгъла (в хоризонтална равнина)  
**57** Капак на лещата на лазера  
**58** Лента със захващане «Велкро»

\*Изобразените на фигурите и описаните допълнителни приспособления не са включени в стандартната окомплектовка на уреда. Изчерпателен списък на допълнителните приспособления можете да намерите съответно в каталога ни за допълнителни приспособления.

**Технически данни****Циркуляр за ламперия****GCM 8 SJL**

Каталожен номер		3 601 M19 160	3 601 M19 190	3 601 M19 1..
Номинална консумирана мощност	W	1250	1400	1600
Скорост на въртене на празен ход	min <sup>-1</sup>	5500	5500	5500
Ограничение на пусковия ток		●	●	●
Тип лазер	nm	650	650	650
	mW	< 0,39	< 0,39	< 0,39
Клас лазер		1M	1M	1M
Маса съгласно EPTA-Procedure 01/2003	kg	17,3	17,3	17,3
Клас на защита		□/II	□/II	□/II

Допустими размери на обработвания детайл (максимални/минимални) вижте страница 240.

Данните се отнасят до номинално напрежение [U] 230 V. При различно напрежение, както и при специалните изпълнения за някои страни данните могат да се различават.

**Размери на подходящи циркулярни дискове**

Диаметър на циркулярния диск	mm	210 – 216
Дебелина на тялото на диска	mm	1,3 – 1,8
Диаметър на отвора на диска	mm	30

**Информация за излъчван шум и вибрации**

Стойностите за шума са определени съгласно EN 61029.

Равнището A на генерирания шум обикновено е: равнище на звуковото налягане 99 dB(A); мощност на звука 112 dB(A). Неопределеност K = 3 dB.

**Работете с шумозаглушители!**

Пълната стойност на вибрациите  $a_h$  (векторната сума по трите направления) и неопределеността K са определени съгласно EN 61029:

$$a_h = 2,5 \text{ m/s}^2, K = 1,5 \text{ m/s}^2.$$

Равнището на генерираните вибрации, посочено в това Ръководство за експлоатация, е определено съгласно процедурата, дефинирана в EN 61029, и може да бъде използвано за сравняване с други електроинструменти. То е подходящо също и за предварителна ориентировъчна

преценка на натоварването от вибрации.

Посоченото ниво на генерираните вибрации е представително за най-често срещаните приложения на електроинструмента. Все пак, ако електроинструментът се използва за други дейности, с други работни инструменти или ако не бъде поддържан, както е предписано, равнището на генерираните вибрации може да се промени. Това би могло да увеличи значително сумарното натоварване от вибрации в процеса на работа.

За точната преценка на натоварването от вибрации трябва да бъдат взимани предвид и периодите, в които електроинструментът е изключен или работи, но не се ползва. Това би могло значително да намали сумарното натоварване от вибрации.



Предписвайте допълнителни мерки за предпазване на работещия с електроинструмента от въздействието на вибрациите, например: техническо обслужване на електроинструмента и работните инструменти, поддръжане на ръцете топли, целесъобразна организация на работните стъпки.

## Декларация за съответствие

С пълна отговорност ние декларираме, че описаният в «Технически данни» продукт съответства на следните стандарти или нормативни документи: EN 61029, EN 60825-1 съгласно изискванията на Директиви 2011/65/EC, 2004/108/EO, 2006/42/EO.

Техническа документация (2006/42/EO) при:  
Robert Bosch GmbH, PT/ETM9,  
D-70745 Leinfelden-Echterdingen

Dr. Egbert Schneider Senior Vice President Engineering	Helmut Heinzelmann Head of Product Certification PT/ETM9
--	--

Robert Bosch GmbH, Power Tools Division  
D-70745 Leinfelden-Echterdingen  
Leinfelden, 05.11.2012

## Монтиране

- **Избягвайте включване по невнимание на електроинструмента. По време на монтирането и при извършване на каквито и да е дейности по електроинструмента щепселът трябва да е изключен от захранващата мрежа.**

### Окомплектовка

Преди пускане в експлоатация на електроинструмента проверете дали всички изброени по-долу елементи са налични в окомплектовката:

- Циркулярен ламперия с предварително монтиран циркулярен диск
- Винтова скоба **29**
- Шестостенен ключ **34**

**Упътване:** Огледайте електроинструмента за евентуални повреди.

Преди да продължите използването на електроинструмента, трябва внимателно да проверите дали предпазните съоръжения или леко повредени детайли функционират изрядно и съобразно предназначението си. Проверете дали подвижните детайли функционират правилно и не се заклинват или дали има други повредени детайли. Всички детайли трябва да са монтирани правилно и да изпълняват всички условия за безопасна работа.

Повредени предпазни съоръжения и детайли трябва да бъдат ремонтирани или заменени от квалифициран техник в оторизиран сервиз за електроинструменти на Бош.

### Стационарно или мобилно монтиране

- **За осигуряване на сигурна работа с електроинструмента, преди да го използвате, трябва да го монтирате на равна и стабилна работна повърхност (напр. работен тезгях).**

### Монтиране на работна повърхност (вижте фигури А – В)

- Застопорете електроинструмента с подходящи винтови съединения към работната повърхност. За целта използвайте отворите **25**.

или

- Застопорете електроинструмента с обикновени винтови скоби, като го захванете за краката към работната повърхност.

### Монтиране към работен стенд на Бош

Стендовете GTA на Бош осигуряват сигурно захващане на електроинструмента към всякаква повърхност благодарение на регулируемите си по височина крака. Опорните повърхности за детайлите на стендовете служат за подпиране на дълги детайли.

- **Прочетете всички приложения към стенда предупреждения и указания.** Несъобразяването с предупрежденията и неспазването на указанията могат да имат за следствие токов удар, пожар и/или тежки травми.
- **Преди да монтирате електроинструмента, сглобете внимателно и правилно стенда.** Правилното сглобяване на стенда е важно, за да бъде избягната опасността от внезапното му разпадане по време на работа.
- Монтирайте електроинструмента към стенда, докато е в позиция за транспортиране.

### Работа без монтиране (не се препоръчва!) (вижте фиг. С)

Ако в редки случаи не е възможно монтирането на електроинструмента към равна и стабилна работна повърхност, по изключение можете да го използвате и с подпорите му.

- **Без подпорите електроинструментът не стои стабилно и особено при разрязване под максимално възможни наклони съществува опасност да се преобърне.**
- Навийте или развийте опорния крак **22**, така че електроинструментът да стъпи стабилно на работната повърхност.

### Система за прахоулавяне

Прахове, отделящи се при обработването на материали като съдържащи олово бои, някои видове дървесина, минерали и метали могат да бъдат опасни за здравето. Контактът до кожата или вдишването на такива прахове могат да предизвикат алергични реакции и/или заболявания на дихателните пътища на работещия с електроинструмента или намиращи се наблизо лица.

Определени прахове, напр. отделящите се при обработване на бук и дъб, се считат за канцерогенни, особено в комбинация с химикали за третиране на дървесина (хромат, консерванти и др.). Допуска се обработването на съдържащи азбест материали само от съответно обучени квалифицирани лица.

- Винаги работете със система за прахоулавяне.
- Осигурявайте добро проветряване на работното място.

**238 | Български**

- Препоръчва се използването на дихателна маска с филтър от клас P2.

Спазвайте валидните във Вашата страна законови разпоредби, валидни при обработване на съответните материали.

► **Избягвайте натрупване на прах на работното място.**

Прахът може лесно да се самовъзпламени.

Прахоулавянето може да бъде блокирано от прах, стърготини или откъртени от детайла парченца.

- Изключете електроинструмента и извадете щепселата от контакта.
- Изчакайте, докато циркулярният диск спре напълно.
- Открийте и отстранете причината за запушването.

**Външна система за прахоулавяне**

Към шуцера на отвора за изхвърляне на стружки **2** можете да включите и шланг на прахосмукачка (Ø 35 mm).

- Свържете шланга на прахосмукачката с отвора за изхвърляне на стружките **2**.

Използваната прахосмукачка трябва да е пригодна за работа с обработвания материал.

Ако при работа се отделя особено вреден за здравето прах или канцерогенен прах, използвайте специализирана прахосмукачка.

**Смяна на режещия диск (вижте фиг. D1–D4)**

- **При монтирането на циркулярния диск работете с предпазни ръкавици.** При допир до циркулярния диск съществува опасност да се нараните.

Използвайте само режещи дискове, чиято максимално допустима скорост на въртене е по-висока от скоростта на въртене на празен ход на Вашия електроинструмент.

Използвайте само циркулярни дискове, които съответстват на посочените в това ръководство за експлоатация данни и са изпитани по EN 847-1 и обозначени по съответния начин.

Използвайте само дискове, които се препоръчват от производителя на електроинструмента и са подходящи за обработвания от Вас материал.

**Демонтиране на циркулярния диск**

- Поставете електроинструмента в работна позиция.
- Завъртете винта с глава с вътрешен шестостен **45** с шестостенния ключ (5 mm) **34** и едновременно натиснете бутона за блокиране на вала **44**, докато усетите прещракване.
- Задръжте бутона за блокиране на вала **44** натиснат и развийте винта **45** като го въртите по посока на часовниковата стрелка (лява резба!!).
- Демонтирайте застопоряващия фланец **46**.
- Натиснете бутона **9** и изместете шарнирно окачения предпазен кожух **11** до упор назад.
- Задръжте предпазния кожух в тази позиция и демонтирайте циркулярния диск **12**.
- Бавно спуснете шарнирно окачения предпазен кожух надолу.

**Монтиране на циркулярния диск**

Ако е необходимо, почистете всички детайли, които ще монтирате.

- Натиснете бутона **9**, изместете шарнирно окачения предпазен кожух **11** до упор назад и го задръжте в тази позиция.
- Поставете новия циркулярен диск на вътрешния застопоряващ фланец **47**.

- **При монтиране внимавайте посоката на рязане на зъбите (означена със стрелка върху циркулярния диск) да съвпада с посоката на стрелката върху предпазния кожух!**

- Бавно спуснете шарнирно окачения предпазен кожух надолу.
- Поставете застопоряващия фланец **46** и винта **45**. Натиснете бутона за блокиране на вала **44**, докато усетите прещракване, и затегнете винта, като го въртите обратно на часовниковата стрелка.

**Работа с електроинструмента**

- **Преди извършване на каквито и да е дейности по електроинструмента изключвайте щепсела от захранващата мрежа.**

**Бутон за застопоряване при транспортиране (вижте фиг. E)**

Бутонът за застопоряване при транспортиране **37** улеснява пренасянето на електроинструмента до различни работни площадки.

**Освобождение на електроинструмента (работна позиция)**

- Натиснете малко надолу рамото на електроинструмента, като го захванете за ръкохватката **8**, за да освободите приспособлението за застопоряване при транспортиране **37**.
- Издърпайте бутона за застопоряване при транспортиране **37** докрай навън.
- Повдигнете бавно нагоре рамото на електроинструмента.

**Блокиране на електроинструмента (позиция за транспортиране)**

- Освободете застопоряващия винт **33**, ако е затегнат. Издърпайте рамото на електроинструмента докрай напред и отново затегнете застопоряващия винт.
- Навийте регулировъчния винт **4** докрай нагоре.
- За застопоряване на стенда **15** затегнете ръкохватката **20**.
- Натиснете бутона **9** и спуснете бавно надолу рамото на електроинструмента с ръкохватката **8**.
- Спуснете рамото на електроинструмента надолу толкова, колкото е необходимо, за да натиснете бутона за застопоряване при транспортиране **37** докрай навътре.

## Подготовка за работа

### Удължаване на опорната площ на стенда (вижте фигура F)

Дълги детайли трябва да бъдат подпирани в свободния им край.

С помощта на удължителите **13** стендът може да бъде разширен наляво и надясно.

- Завъртете застопоряващия лост **16** нагоре.
- Издърпайте удължителя на работния плот **13** до желаната дължина навън.
- За захващане на удължителя на стенда натиснете застопоряващия лост **16** отново надолу.

### Изместване на опорната шина (вижте фигура G)

При рязане под наклон във вертикална равнина трябва да изместите, респ. да демонтирате регулируемата опорна шина **27**.

Наклон		
верти- кално	хоризон- тално	
$-2^{\circ} - 47^{\circ}$	$\leq 44^{\circ}$	– <b>Разхлабете</b> застопоряващия винт <b>28</b> .
	(надясно)	– Издърпайте докрай навън регулируемата опорна шина <b>27</b> .
$0^{\circ} - 47^{\circ}$	$\geq 45^{\circ}$	– <b>Развийте напълно и извадете</b> застопоряващия винт <b>28</b> .
	(надясно)	– Издърпайте докрай навън регулируемата опорна шина <b>27</b> .
		– Извадете нагоре регулируемата опорна шина.

### Застопоряване на детайла (вижте фигура H)

За осигуряване на оптимална сигурност на работа трябва винаги да застопорявате детайла.

Не обработвайте детайли, които са твърде малки, за да бъдат застопорени.

- Притиснете детайла здраво към опорната шина **14**.
- Вкарайте включената в окомплектовката винтова скоба **29** в един от предвидените за целта отвори **35**.
- Настройте резбовия вал **48** на винтовата стяга спрямо височината на обработвания детайл.
- Затегнете здраво резбовия вал **48** и така захванете детайла.

### Настройване на ъгъл на среза в хоризонтална равнина

За осигуряване на прецизни срезове след интензивно използване трябва да проверите и при нужда да настроите основните параметри на електроинструмента (вижте «Проверка и настройка на основните параметри», страница 241).

### Настройване на ъгъла на скосяване в хоризонтална равнина (вижте фиг. I)

За бързото и прецизно настройване на често използвани ъгли на скосяване на стенда са изработени надрезите **24**:

наляво	0°										надясно
45°	31,6°	22,5°	15°	15°	22,5°	31,6°	45°	60°			

- Ако ръкохватката за застопоряване под произволен ъгъл **20** е затегната, я освободете.
- Издърпайте лоста **21** и завъртете стенда **15** наляво или надясно до желания надрез.
- След това отпуснете лоста. Трябва да усетите отчетливото прещракване, с което той влиза в надреза.

### Настройване на произволен ъгъл на скосяване в хоризонтална равнина (вижте фиг. J)

Ъгълът на среза в хоризонтална равнина може да бъде настроен в диапазона от 52° (наляво) до 60° (надясно).

- Ако ръкохватката за застопоряване под произволен ъгъл **20** е затегната, я освободете.
- Издърпайте лоста **21** и едновременно притиснете застопоряващата скоба **19** докато тя влезе с прещракване в предвидения за целта канал. След това стендът може да се завърта свободно.
- Завъртете стенда **15** наляво или надясно, като го държите за ръкохватката, докато стрелката на ъгломера **23** покаже желания ъгъл на скосяване в хоризонтална равнина.

### За наклони на среза във вертикална равнина над 45°:

- Издърпайте удължителя на стенда **13** докрай навън (вижте «Удължаване на опорната площ на стенда», страница 239).
- Затегнете отново ръкохватката за застопоряване под произволен ъгъл **20**.
- За да освободите отново лоста **21** за настройване на стандартни ъгли на скосяване), издърпайте лоста нагоре.
- Застопоряващата скоба **19** отскача в първоначалната си позиция и лостът **21** може бъде фиксиран отново в каналите **24**.

### Настройване на наклона на среза във вертикална равнина

#### Настройване на стандартни наклони на скосяване във вертикална равнина (вижте фиг. K)

За бързото и прецизно регулиране на често използвани ъгли на скосяване във вертикална равнина са предвидени опорите 0°, 45°, 22,5° и 33,9°.

- Освободете застопоряващия лост **40**.
- Настройте опорите **30** или **43** както следва:

Наклон	Опора	Настройка
0°	<b>43</b>	Преместете опората докрай назад
45°	<b>30</b>	Завъртете опората докрай напред
22,5°	<b>30</b>	Завъртете опората до средата
33,9°	<b>30</b>	Завъртете опората докрай назад

**240 | Български**

- С помощта на ръкохватката **8** спуснете рамото на електроинструмента до желаната позиция.
- Отново затегнете застопоряващия лост **40**.

**Настройване на произволни наклони на скосяване във вертикална равнина**

Наклонът на скосяване във вертикална равнина може да бъде настроен в диапазона от  $-2^\circ$  до  $+47^\circ$ .

- Освободете застопоряващия лост **40**.
- Завъртете опората **30** докрай назад и издърпайте опората **43** докрай напред.
- С това можете да ползвате пълния диапазон на наклона.
- Наклонете рамото на електроинструмента, като го държите за ръкохватката **8** докато стрелката **42** застане срещу желания ъгъл.
- Задръжте рамото на инструмента в тази позиция и отново затегнете лоста **40**.

**Пускане в експлоатация**

- **Внимавайте за напрежението на захранващата мрежа! Напрежението на захранващата мрежа трябва да съответства на данните, посочени на табелката на електроинструмента. Уреди, обозначени с 230 V, могат да бъдат захранвани и с напрежение 220 V.**

**Включване (вижте фиг. L)**

- За **включване** дръпнете пусковия прекъсвач **7** посока на ръкохватката **8**.

**Упътване:** Поради съображения за сигурност пусковият прекъсвач **7** не може да бъде застопорен във включено положение и по време на работа трябва да бъде държан натиснат.

Рамото на електроинструмента може да бъде спуснато надолу само след натискане на бутона **9**.

- Поради това за **ръзване** освен натискане на пусковия прекъсвач трябва да натиснете бутон **9**.

**Изключване**

- За **изключване** отпуснете пусковия прекъсвач **7**.

Когато не използвате електроинструмента, го изключвайте, за да пестите енергия.

**Указания за работа****Общи указания за ръзване**

- **Винаги, когато разрязвате, предварително трябва да се уверите, че по цялата дължина на среза циркулярният диск няма да допре опорната шина, винтовете скоби или други елементи на електроинструмента. Отстранете евентуално монтирани помощни опори или съответно ги преместете.**

Предпазвайте режещия диск от резки натоварвания и удари. Не излагайте режещия диск на странично натоварване.

Не обработвайте деформирани детайли. Детайлът трябва да има винаги прав ръб, с който да се опира в опорната шина.

Дълги детайли трябва да бъдат подпирани в свободния им край.

**Обозначаване на линията на среза (вижте фигура M)**

Лазерен лъч Ви показва линията, по която циркулярният диск ще реже. С нея можете прецизно да позиционирате обработвания детайл, без да отваряте шарнирния предпазен кожух.

- За целта включете лазерния лъч с пусковия прекъсвач **39**.
- Подравнете предварително нанесената маркировка върху детайла по десния ръб на лазерната линия.

**Упътване:** Преди да започнете разрязването, проверете дали линията на среза е позиционирана правилно (вижте «Настройване на лазера», страница 241). Напр. в резултат на силни вибрации с течение на времето лазерният лъч може да се измести.

**Позиция на работещия с електроинструмента (вижте фигура N)**

- **Не заставяйте в една равнина с циркулярния диск пред електроинструмента, а винаги встрани.** Така тялото Ви е предпазено от евентуален откат.
- Дръжте пръстите и ръцете си на безопасно разстояние от въртящите се елементи на електроинструмента.
- Не поставяйте ръцете си на пряко пред рамото на електроинструмента.

**Допустими размери на обработвания детайл**

**Максимален размер на детайла:**

Наклон		Височина x широчина [mm]
хоризонтално	вертикално	
0°	0°	70 x 312
45° (наляво/надясно)	0°	70 x 225
0°	45°	45 x 312
45° (наляво)	45°	45 x 225
45° (надясно)	45°	45 x 225

**Минимален размер на детайла** (= всички, които могат да бъдат захванати с включената в окомплектовката винтова скоба **29** отляво или отдясно на циркулярния диск): 100 x 40 mm (дължина x широчина)

**Макс. дълбочина на ръзване (0°/0°):** 70 mm

**Смяна на вложките (вижте фигура O)**

След продължителна работа с електроинструмента червените вложки **18** могат да се износят.

Заменяйте повредени вложки.

- Поставете електроинструмента в работна позиция.
- Развийте винтовете **49**, като използвате шестстенния ключ (4 mm) и демонтирайте вложките.
- Поставете новата дясна вложка.
- Затегнете вложката с винтовете **49** по възможност по надясно, така че циркулярният диск да не я допира по цялата дължина на хода си при изтегляне.
- Повторете аналогично същото за новата лява вложка.

## Рязане

- **Винаги преди разрязване затягайте ръкохватката за застопоряване под произволен ъгъл 20.** В противен случай циркулярният диск може да се заклинни в разрязвания детайл.

### Рязане без подаване (отрязване по дължина) (вижте фигура P)

- За разрязване без преместване (малки детайли) развийте, ако е необходимо, застопоряващия винт **33**. Преместете рамото на електроинструмента до упор по посока на опорната шина **14** и отново затегнете винта **33**.
- Настройте желания ъгъл на среза.
- Застопорете детайла по подходящ за размерите му начин.
- Включете електроинструмента.
- Натиснете бутона **9** и спуснете бавно надолу рамото на електроинструмента с ръкохватката **8**.
- Разрежете детайла с равномерно подаване.
- Изключете електроинструмента и изчакайте циркулярният диск напълно да спре да се върти.
- Вдигнете рамото на електроинструмента внимателно нагоре.

### Рязане с подаване

- За разрязване с помощта на приспособлението за теглене **1** (широки детайли) развийте, ако е необходимо, застопоряващия винт **33**.
- Настройте желания ъгъл на среза.
- Застопорете детайла по подходящ за размерите му начин.
- Издърпайте рамото на електроинструмента навън от опорната шина **14**, докато циркулярният диск се доближи непосредствено до детайла.
- Включете електроинструмента.
- Натиснете бутона **9** и спуснете бавно надолу рамото на електроинструмента с ръкохватката **8**.
- След това, като притискате рамото към опорната шина **14**, разрежете детайла с равномерно подаване.
- Изключете електроинструмента и изчакайте циркулярният диск напълно да спре да се върти.
- Вдигнете рамото на електроинструмента внимателно нагоре.

### Отрязване на еднакво дълги детайли (вижте фигура Q)

За лесното отрязване на еднакво дълги детайли можете да използвате надлъжната опора **36** (не е включена в комплектовката).

Можете да монтирате надлъжната опора от двете страни на удължителя на работния плот **13**.

- Развийте застопоряващия винт **50** и поставете надлъжната опора **36** над застопоряващия винт **51**.
- Отново затегнете застопоряващия винт **50**.
- Настройте удължителя на работния плот **13** на желаната дължина (вижте «Удължаване на опорната площ на стенда», страница 239).

### Настройване на дълбочинния ограничител (прорязване на жлеб) (вижте фигура R)

Ако искате да направите жлеб, трябва да настроите съответно дълбочинния ограничител.

- Наклонете дълбочинния ограничител **32** навън.
- Натиснете бутона **9** и спуснете рамото на електроинструмента до желаната позиция.
- Завъртете регулиращия винт **4**, докато краят му допре до дълбочинния ограничител **32**.
- Вдигнете рамото на електроинструмента внимателно нагоре.

### Специални детайли

При разрязване на огънати или кръгли детайли трябва да ги застопорите специално, така че да ги осигурите срещу измятане. По линията на среза не трябва да възниква междина между детайла, опорната шина и масата.

Ако е необходимо, трябва предварително да изработите подходящи застопоряващи детайли.

### Проверка и настройка на основните параметри

- **Преди извършване на каквито и да е дейности по електроинструмента изключвайте щепсела от захранващата мрежа.**

За осигуряване на прецизни срезове след интензивно използване трябва да проверявате основните параметри на електроинструмента и при необходимост да ги коригирате.

За целта трябва да имате опит и съответните специализирани инструменти.

Тази дейност ще бъде извършена бързо и качествено в оторизиран сервиз за електроинструменти на Бош.

### Настройване на лазера

**Упътване:** За проверка на функционирането на лазера електроинструментът трябва да е включен в захранващата мрежа.

- **По време на настройване на лазера (напр. при преместване на рамото на електроинструмента) никога не натискайте пусковия прекъсвач.** Включването по невнимание на електроинструмента може да предизвика тежки травми.

- Поставете електроинструмента в работна позиция.
- Завъртете масата **15** до канала **24** за 0°. Лостът **21** трябва да се захване в канала с отчетливо прещракване.
- Включете лазерния лъч с превключвателя **39**.

### Проверка: (вижте фигура S1)

- Разчертайте върху детайл права линия, по която ще го разрежете.
- Натиснете бутона **9** и спуснете бавно надолу рамото на електроинструмента с ръкохватката **8**.
- Поставете детайла така, че зъбите на циркулярния диск да са подравнени спрямо линията на среза.
- Задръжте детайла в тази позиция и бавно повдигнете рамото на електроинструмента нагоре.
- Застопорете детайла.

**242** | Български

Лазерният лъч трябва да е подравнен спрямо разчертаната линия по цялата ѝ дължина, също и когато рамото на електроинструмента се спусне надолу.

**Настройване:** (вижте фигура S2)

- С подходяща отвертка завъртете регулиращия винт **52** докато лазерният лъч се ориентира успоредно на разчертаната върху детайла линия по цялата ѝ дължина.

Завъртане обратно на часовниковата стрелка премества лазерния лъч отляво надясно, завъртане по часовниковата стрелка го премества отдясно наляво.

**Настройване на стандартен наклон на среза 0° (във вертикална равнина)**

- Поставете електроинструмента в работна позиция.
- Завъртете стенда **15** до надреза **24** за 0°. Лостът **21** трябва да захване надреза с осезаемо прещракване.

**Проверка:** (вижте фигура T1)

- Установете ъгломер на 90° и го поставете на стенда **15**.

Рамото на ъгломера трябва да е подравнено с циркулярния диск **12** по цялата си дължина.

**Настройване:** (вижте фигура T2)

- Освободете застопоряващия лост **40**.
- Преместете докрай назад опората **43**.
- Развийте контра-гайката на опорния винт **53** с обикновен гаечен ключ или ключ «звезда» (10 mm).
- Навийте или развийте опорния винт толкова, че циркулярният диск да се подравни по цялата дължина на рамото на ъгломера.
- Отново затегнете застопоряващия лост **40**.
- След това отново затегнете контра-гайката на опорния винт **53**.

Ако след регулирането стрелката **42** не е на една линия с маркировката 0° на скалата **41**, развийте винта **54** с обикновена кръстата отвертка и настройте стрелката да е точно срещу маркировката 0°.

**Настройване на стандартен наклон на среза 45° (във вертикална равнина)**

- Поставете електроинструмента в работна позиция.
- Завъртете стенда **15** до надреза **24** за 0°. Лостът **21** трябва да захване надреза с осезаемо прещракване.
- Завъртете докрай напред опората **30**.
- Освободете застопоряващия лост **40** и наклонете рамото на електроинструмента, като го държите за ръкохватката **8** до упор наляво (45°).

**Проверка:** (вижте фиг. U1)

- Установете ъгломер на 45° и го поставете на стенда **15**.

Рамото на ъгломера трябва да е подравнено с циркулярния диск **12** по цялата си дължина.

**Настройване:** (вижте фиг. U2)

- Развийте контра-гайката на опорния винт **55** с обикновен гаечен ключ или ключ «звезда» (10 mm).
- Навийте или развийте опорния винт толкова, че циркулярният диск да се подравни по цялата дължина на рамото на ъгломера.
- Отново затегнете застопоряващия лост **40**.
- След това отново затегнете контра-гайката на опорния винт **55**.

Ако след настройването стрелката **42** не показва точно маркировката 45° на скалата **41**, първо проверете още веднъж стандартния наклон 0° и позицията на стрелката. След това повторете настройването на 45°.

**Настройване на стрелката за ъгъла в хоризонтална равнина (вижте фигура V)**

- Поставете електроинструмента в работна позиция.
- Завъртете масата **15** до канала **24** за 0°. Лостът **21** трябва да се захване в канала с отчетливо прещракване.

**Проверка:**

Стрелката **23** трябва да е подравнена спрямо маркировката 0° на скалата **17**.

**Настройване:**

- Развийте винта **56** с кръстата отвертка и подравнете стрелката за ъгъла спрямо маркировката 0°.
- Затегнете винта отново.

**Транспортиране (вижте фигура X)**

Преди транспортиране на електроинструмента трябва да изпълните следните стъпки:

- Развийте застопоряващия винт **33**, ако е затегнат. Издърпайте рамото на електроинструмента докрай напред и отново затегнете застопоряващия винт.
  - Уверете се, че дълбочинният ограничител **32** е натиснат докрай навътре и при движението на рамото на електроинструмента регулиращият винт **4** преминава през отвора без да допира дълбочинния ограничител.
  - Поставете електроинструмента в позиция за транспортиране.
  - Отстранете всички детайли и приспособления, които не могат да бъдат монтирани здраво към електроинструмента.
- При транспортиране по възможност поставяйте неизползваните циркулярни дискове в затворени кутии.
- Вържете захранващия кабел с лентата тип «Велкро» **58**.
  - Повдигнете електроинструмента, като го захванете за ръкохватката за пренасяне **3** или странично за повърхностите **26**.

► **За да се избегнат увреждания на гръбначния стълб, електроинструментът трябва да се пренася винаги от двама души.**

► **За захващане на електроинструмента при пренасяне използвайте само предвидените за целта приспособления и никога предпазните съоръжения.**

## Поддържане и сервиз

### Поддържане и почистване

- **Преди извършване на каквито и да е дейности по електроинструмента изключвайте щепсела от захранващата мрежа.**

Ако въпреки прецизното производство и внимателно изпитване възникне повреда, електроинструментът трябва да се занесе за ремонт в оторизиран сервиз за електроинструменти на Бош.

Когато се обръщате с Въпроси към представителите, моля, непременно посочвайте 10-цифрения каталожен номер, означен на табелката на електроинструмента.

Когато е необходима замяна на захранващия кабел, тя трябва да се извърши в оторизиран сервиз за електроинструменти на Бош, за да се запази нивото на безопасност на електроинструмента.

### Почистване

За да работите качествено и безопасно, поддържайте електроинструмента и вентилационните му отвори чисти. Шарнирно окаченият предпазен кожух трябва да може да се затваря самостоятелно. Затова поддържайте зоната около него чиста.

Винаги след работа почиствайте праха и стърготините с продухване със състен въздух или с мека четка.

Почиствайте ролката **6** редовно.

За почистване на лазерния модул завъртете капака на лезера **57** навън и отстранете праха с мека четка. (вижте фигура W)

### Допълнителни приспособления

	Каталожен номер
Винтова скоба	1 609 B04 224
Вложки	1 609 B03 717
Прахоуловителна торба	1 609 B00 840
Надлъжна опора	1 609 B02 365
Застопоряващ винт за надлъжната опора	1 609 B00 263
<b>Циркулярни дискове за дърво и плочи, панели и летви</b>	
Циркулярен диск 216 x 30 mm, 48 зъба	2 608 640 641
<b>Циркулярни дискове за пластмаса и цветни метали</b>	
Циркулярен диск 216 x 30 mm, 80 зъба	2 608 640 447
<b>Циркулярни дискове за всички видове ламиниран паркет</b>	
Циркулярен диск 216 x 30 mm, 60 зъба	2 608 642 133

### Сервиз и технически съвети

Отговори на въпросите си относно ремонта и поддръжката на Вашия продукт можете да получите от нашия сервизен отдел. Монтажни чертежи и информация за резервни части можете да намерите също на адрес:

**www.bosch-pt.com**

Екипът на Бош за технически съвети и приложения ще отговори с удоволствие на въпросите Ви относно нашите продукти и допълнителните приспособления за тях.

### Роберт Бош ЕООД – България

Бош Сервиз Център  
Гаранционни и извънгаранционни ремонти  
бул. Черни връх 51-Б  
FPI Бизнес център 1407  
1907 София  
Тел.: (02) 9601061  
Тел.: (02) 9601079  
Факс: (02) 9625302  
www.bosch.bg

### Бракуване

С оглед опазване на околната среда електроинструментът, допълнителните приспособления и опаковката трябва да бъдат подложени на подходяща преработка за повторното използване на съдържащите се в тях суровини.

Не изхвърляйте електроинструменти при битовите отпадъци!

### Само за страни от ЕС:



Съгласно Директивата на ЕС 2002/96/ЕО относно бракувани електрически и електронни устройства и утвърждаването ѝ като национален закон електроинструментите, които не могат да се използват повече, трябва да се събират

отделно и да бъдат подлагани на подходяща преработка за оползотворяване на съдържащите се в тях вторични суровини.

**Правата за изменения запазени.**



## Srpski

### Uputstva o sigurnosti

#### Opšta upozorenja za električne alate

**⚠ PAŽNJA** Pri upotrebi električnih alata mora se obratiti pažnja na sledeće osnovne sigurnosne mere radi zaštite od električnog udara, opasnosti od povreda i požara.

**Čitajte sva ova upozorenja, pre nego što koristite ovaj električni alat i čuvajte dobro sigurnosna uputstva.**

Pojam upotrebljen u sigurnosnim upozorenjima „električni alat“ odnosi se na električne alate sa radom na mreži (sa mrežnim kablom) i na električne alate sa radom na akumulator (bez mrežnog kabla).

#### Sigurnost na radnom mestu

- ▶ **Držite Vaše radno područje čisto i dobro osvetljeno.** Nered ili neosvetljena radna područja mogu voditi nesrećama.
- ▶ **Ne radite sa električnim alatom u okolini ugroženog eksplozijom, u kojoj se nalaze zapaljive tečnosti, gasovi ili prašine.** Električni alati prave varnice koje mogu zapaliti prašinu ili isparenja.
- ▶ **Držite podalje decu i druge osobe za vreme korišćenja električnog alata.** Prilikom rada možete izgubiti kontrolu nad aparatom.

#### Električna sigurnost

- ▶ **Priključni utikač električnog alata mora odgovarati utičnici. Utikač nesme nikako da se menja. Ne upotrebljavajte adaptere utikača zajedno sa električnim alatima zaštićenim uzemljenjem.** Ne promenjeni utikači i odgovarajuće utičnice smanjuju rizik električnog udara.
- ▶ **Izbegavajte kontakt telom sa uzemljenim površinama kao cevi, grejanja, šporet i rashladni ormani.** Postoji povećani rizik od električnog udara ako je Vaše telo uzemljeno.
- ▶ **Držite aparat što dalje od kiše ili vlage.** Prodor vode u električni alat povećava rizik od električnog udara.
- ▶ **Ne nosite električni alat za kabl, ne vešajte ga ili ne izvlačite ga iz utičnice. Držite kabl dalje od vrelina, ulja, oštih ivica ili delova aparata koji se pokreću.** Oštećeni ili uvrnuti kablovi povećavaju rizik električnog udara.
- ▶ **Ako sa električnim alatom radite u prirodi, upotrebljavajte samo produžne kablove koji su pogodni za spoljnu upotrebu.** Upotreba produžnog kabla uzemljenog za spoljnu upotrebu smanjuje rizik od električnog udara.
- ▶ **Ako rad električnog alata ne može da se izbegne u vlažnoj okolini, koristite prekidač strujne zaštite pri kvaru.** Upotreba prekidača strujne zaštite pri kvaru smanjuje rizik od električnog udara.

#### Sigurnost osoblja

- ▶ **Budite pažljivi, pazite na to, šta radite i idite razumno na posao sa Vašim električnim alatom. Ne koristite električni alat ako ste umorni ili pod uticajem droge, alkohola ili lekova.** Momenat nepažnje kod upotrebe električnog alata može voditi ozbiljnim povredama.
  - ▶ **Nosite ličnu zaštitnu opremu i uvek zaštitne naočare.** Nošenje lične zaštitne opreme, kao maske za prašinu, sigurnosne cipele koje ne klizu, zaštitni šlem ili zaštitu za sluh, zavisno od vrste i upotrebe električnog alata, smanjuju rizik od povreda.
  - ▶ **Izbegavajte nenamerno puštanje u rad. Uverite se da je električni alat isključen, pre nego što ga priključite na struju i/ili na akumulator, uzmete ga ili nosite.** Ako prilikom nošenja električnog alata držite prst na prekidaču ili aparat uključen priključujete na struju, može ovo voditi nesrećama.
  - ▶ **Uklonite alate za podešavanje ili ključeve za zavrtnje, pre nego što uključite električni alat.** Neki alat ili ključ koji se nalazi u rotirajućem delu aparata, može voditi nesrećama.
  - ▶ **Izbegavajte nenormalno držanje tela. Pobrinite se uvek da stabilno stojite i održavajte u svako doba ravnotežu.** Na taj način možete bolje kontrolisati električni alat u neočekivanim situacijama.
  - ▶ **Nosite pogodnu odeću. Ne nosite široku odeću ili nakit. Držite kosu, odeću i rukavice dalje od pokretnih delova.** Opušteno odelo, dugu kosu ili nakit mogu zahvatiti rotirajući delovi.
  - ▶ **Ako mogu da se montiraju uređaji za usisavanje i skupljanje prašine, uverite se da li su priključeni i upotrebljeni kako treba.** Upotreba usisavanja prašine može smanjiti opasnosti od prašine.
- Brižljiva upotreba i ophodjenje sa električnim alatima**
- ▶ **Ne preopterećujte aparat. Upotrebljavajte za Vaš posao električni alat određen za to.** Sa odgovarajućim električnim alatom radite bolje i sigurnije u navedenom području rada.
  - ▶ **Ne koristite nikakav električni alat čiji je prekidač u kvaru.** Električni alat koji se ne može više uključiti ili isključiti, je opasan i mora se popraviti.
  - ▶ **Izvcite utikač iz utičnice i/ili uklonite akumulator pre nego što preduzmete podešavanja na aparatu, promenu delova pribora ili ostavite aparat.** Ova mera opreza sprečava nenameran start električnog alata.
  - ▶ **Čuvajte nekorišćene električne alate izvan dometa dece. Ne dozvoljavajte korišćenje aparata osobama koje ne poznaju aparat ili nisu pročitale ova uputstva.** Električni alati su opasni, kada ih koriste neiskusne osobe.
  - ▶ **Održavajte brižljivo električni alat. Kontrolišite da li pokretni delovi aparata besprekorno funkcionišu i ne „lepe“, da li su delovi polomljeni ili su tako oštećeni da je oštećena funkcija električnog alata. Popravite ove oštećene delove pre upotrebe.** Mnoge nesreće imaju svoje uzroke u loše održavanim električnim alatima.

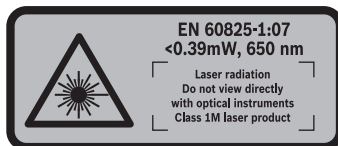
- ▶ **Održavajte alate za sečenja oštre i čiste.** Brižljivo održavani alati za sečenja sa oštrim ivicama manje „slepljuju“ i lakše se vode.
- ▶ **Upotrebljavajte električni alat, pribor, alate koji se umeću itd. prema ovim uputstvima. Obratite pažnju pritom na uslove rada i posao koji morate obaviti.** Upotreba električnih alata za druge namene koje nisu predviđene, može voditi opasnim situacijama.

#### Servisi

- ▶ **Neka Vam Vaš električni alat popravlja samo kvalifikovano osoblje i samo sa originalnim rezervnim delovima.** Tako se obezbeđuje, da ostane sačuvana sigurnost aparata.

#### Sigurnosna uputstva za testerisanje panela

- ▶ **Električni alat se isporučuje sa tablicom sa opomenom (u prikazu električnog alata označeno na grafičkoj strani sa brojem 38).**



- ▶ **Ako tekst tablice sa opomenom nije na Vašem jeziku, onda prelepите ga prvo puštanja u rad sa isporučenom nalepnicom na jeziku Vaše zemlje.**
- ▶ **Nemojte nikada tablice sa opomenom na električnom priboru da pravite nerazumljive.**
- ▶ **Nikada nemojte nagaziti električni alat.** Mogu nastupiti ozbiljne povrede, ako se električni alat iskrene ili ako omaškom dodjete u kontakt sa listom testere.
- ▶ **Uverite se da zaštitna hauba propisno funkcioniše i može da se slobodno pokreće.** Ne blokirajte zaštitnu haubu nikada u otvorenom stanju.
- ▶ **Ne uklanjajte nikada ostatke od sečenja, piljevinu drveta i dr. iz područje testerisanja, dok električni alat radi.** Uvek prvo izvadite krak alata u poziciju mirovanja i isključite električni alat.
- ▶ **Navodite list testere samo uključeni na radni komad.** Inače postoji opasnost od povratnog udara, ako list testere zakači u radnom komadu.
- ▶ **Držite drške suve, čiste i bez ulja i masti.** Masne, nauljene drške su klizave i utiču na gubitak kontrole.
- ▶ **Upotrebljavajte električni alat samo ako je radna površina sve do radnog komada koji treba da se obradjuje slobodna od svih alata za podešavanje, piljevine drveta, itd.** Mali komadi drveta ili drugi predmeti koji dolaze u kontakt sa rotirajućim listom testere, mogu pogoditi radnika velikom brzinom.
- ▶ **Držite pod bez drvene piljevine i ostataka materijala.** Možete se okliznuti ili spotaći.
- ▶ **Uvek čvrsto stegnite radni komad koji treba da se obradjuje. Ne obradjujte radne komade koji su premali za stezanje.** Rastojanje Vaše ruke do rotirajućeg lista testere je inače suviše malo.
- ▶ **Upotrebljavajte električni alat samo za materijale, koji su navedeni u preporuci za korišćenje.** Električni alat može inače da se preopteretiti.
- ▶ **U slučaju da se list testere zaglavljuje, isključite električni alat i držite merni alat mirno sve dok se list testere ne zaustavi. Da bi izbegli povratni udarac, sme se merni alat pokretati tek posle zaustavljanja lista testere.** Uklonite uzrok za zaglavljivanje lista testere pre nego što ponovo startujete električni alat.
- ▶ **Ne upotrebljavajte tupe, naprsle, izvijene ili oštećene listove testere.** Listovi testere sa tupim ili pogrešno ispravljenim zubima prouzrokuju usled suviše uzanog procepa testere povećano habanje, stezanje lista testere i povratni udarac.
- ▶ **Upotrebljavajte uvek listove testere prave veličine i sa odgovarajućim prihvatnim otvorom (na primer u obliku zvezde ili okrugao).** Listovi testere koji ne odgovaraju montažnim delovima testere, okreću se ekscentrično i utiču na gubitak kontrole.
- ▶ **Ne upotrebljavajte listove testere od visoko legiranog brzo režućeg čelika (HSS-čelik).** Takvi listovi testere mogu lako da se slome.
- ▶ **Ne hvatajte list testere posle rada, pre nego što se ohladi.** List testere se pri radu veoma ugrije.
- ▶ **Ne upotrebljavajte alat nikada bez uložne ploče.** Promenite uložnu ploču u kvaru. Bez besprekorne uložne ploče možete se povrediti na list testere.
- ▶ **Kontrolišite redovno kabl i neka Vam oštećeni kabl popravlja samo stručni servis za Bosch-električne alate. Zamenite oštećene produžne kablove.** Time se obezbeđuje, da ostane sačuvana sigurnost električnog alata.
- ▶ **Čuvajte nekorišćeni električni alat sigurno. Mesto čuvanja mora biti suvo i da se može zaključavati.** Ovo sprečava da se električni alat ošteti čuvanjem ili da ga koriste neupućene osobe.
- ▶ **Ne usmeravajte laserski zrak na osobe ili životinje i sami ne gledajte u laserski zrak.** Ovaj električni alat proizvodi lasersko zračenje klase lasera 1M prema EN 60825-1. Direktna pogled u laserski zrak – posebno sa optičkim sabirnim instrumentima kao što je durbin itd. – može oštetiti oko.
- ▶ **Ne menjajte ugradjeni laser sa drugim laserom.** Od nekog lasera koji ne odgovara uz ovaj električni alat mogu proizaći opasnosti za osobe.
- ▶ **Obezbedite radni komad.** Radni komad kojeg čvrsto držite zatezni uređaji ili stega sigurnije se drži nego sa Vašom rukom.
- ▶ **Ne napuštajte alat nikada pre nego se potpuno zaustavi.** Ne zaustavljeni upotrebljeni alati mogu prouzrokovati povrede.
- ▶ **Ne koristite električni alat sa oštećenim kablom. Ne dodirujte oštećeni kabl i izvucite mrežni utikač ako je kabl za vreme rada oštećen.** Oštećeni kabl povećava rizik od električnog udara.

246 | Srpski

## Simboli

Sledeći simboli mogu biti od značaja za upotrebu Vašeg električnog alata. Zapamtite molimo simbole i njihovo značenje. Prava interpretacija simbola pomoći će Vam da bolje i sigurnije koristite električni alat.

### Simboli i njihovo značenje



► **Lasersko zračenje**  
Ne posmatrati direktno sa optičkim instrumentima  
Klasa lasera 1M



► **Ne idite sa svojim rukama u područja testere, dok električni alat radi.** Pri kontaktu sa listom testere postoji opasnost od povreda.



► **Nosite zaštitnu masku za prašinu.**



► **Nosite zaštitne naočare.**



► **Nosite zaštitu za sluh.** Uticaj galame može uticati na gubitak sluha.



► **Područje opasnosti! Držite što je moguće više ruke, prste ili šake dalje od ovoga područja.**

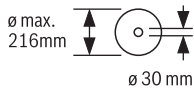


Kod testerisanja iskošenih uglova mora se granična šina koje se može podešavati izvući napolje.



Radni komadi moraju na slobodnom kraju da se podboče sa proizvađačima stola za testerisanje ili da se nešto podmetne.

### Simboli i njihovo značenje



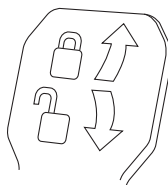
Obratite pažnju na dimenzije lista testere. Presek otvora mora odgovarati bez zavora vretenu alata. Ne upotrebljavajte redukujuće komade ili adaptere.



Ne bacajte električni alat u kućno đubre!

#### Samo za EU-zemlje:

Prema evropskoj smernici 2002/96/EG o električnim i elektronskim starim uređajima i njihovim pretvaranjem u nacionalno dobro ne moraju više neupotrebljivi električni alati da se odvojeno sakupljaju i odvoze nekoj reciklaži koja odgovara zaštiti čovekove sredine.



#### Zatvorena stezna poluga:

Održava se podešeni vertikalni ugao iskošenja kraka alata.

#### Otvorena stezna poluga:

Mogu se podešavati vertikalni uglovi iskošenja.

## Opis proizvoda i rada



Čitajte sva upozorenja i uputstva. Propusti kod pridržavanja upozorenja i uputstava mogu imati za posledicu električni udar, požar i/ili teške povrede.

### Upotreba prema svrsi

Električni alat je određen da kao stacionalni uređaj izvodi dužna i pokrećna presecanja sa pravim tokom u tvrdom i mekom drvetu kao i iverice i fazer ploče. Pritom su mogući horizontalni ugalovi iskošenja od  $-52^\circ$  do  $+60^\circ$  kao i vertikalni uglovi iskošenja od  $-2^\circ$  do  $+47^\circ$ .

Kod upotrebe odgovarajućih listova testere moguće je testerisanje aluminijumskih profila i plastike.

### Komponente sa slike

Označavanje brojevima komponenti sa slika odnosi se na prikaz električnog alata na grafičkim stranama.

- 1 Vučni uređaj
- 2 Izbacivanje piljevine
- 3 Transportna drška
- 4 Zavrtanj za podešavanje dubinskog graničnika
- 5 Zaštitni poklopčić lasera
- 6 Klizni valjić
- 7 Prekidač za uključivanje-isključivanje
- 8 Drška
- 9 Prekidač za blokadu za odvrtnje kraka alata
- 10 Zaštitna hauba
- 11 Klatna zaštitna hauba
- 12 List testere

- 13 Produžetak stola testere  
 14 Šina graničnika  
 15 Postolje testere  
 16 Stezna poluga produžetka stola za testiranje  
 17 Skala za ugao iskošenja (horizontalan)  
 18 Uložna ploča  
 19 Stega za blokadu  
 20 Dugme za fiksiranje za željeni ugao iskošenja (horizontalan)  
 21 Poluga za podešavanje ugla iskošenja (horizontalan)  
 22 Zaštita od iskretanja  
 23 Pokazivač ugla (horizontalan)  
 24 Urezi za standardni ugao iskošenja  
 25 Otvori za montažu  
 26 Žljeb za zahvatanje  
 27 Podešljiva granična šina  
 28 Zavrtnj za blokadu granične šine koja se može podešavati  
 29 Stega  
 30 Graničnik za vertikalni standardni ugao iskošenja 45°, 22,5° i 33,9°  
 31 Odbijač strugotine  
 32 Dubinski graničnik  
 33 Zavrtnj za fiksiranje vučnog uredjaja  
 34 Imbus ključ (5 mm)  
 35 Otvori za stegu
- 36 Dužni graničnik\*  
 37 Osigurač za transport  
 38 Laserska tablica sa opomenom  
 39 Prekidač za laser (označavanje linije presecanja)  
 40 Pritezna poluga za željene uglove iskošenja (vertikalne)  
 41 Skala za ugao iskošenja (vertikalni)  
 42 Pokazivač ugla (vertikalni)  
 43 Graničnik za vertikalne standardne uglove iskošenja 0°  
 44 Blokada vretena  
 45 Imbus zavrtnj (5 mm) za pričvršćivanje lista testere  
 46 Zatezna prirubnica  
 47 Unutrašnja zatezna prirubnica  
 48 Poluga sa navojem  
 49 Zavrtnji za uložnu ploču  
 50 Zavrtnj za blokadu dužnog graničnika\*  
 51 Stezni zavrtnj dužnog graničnika\*  
 52 Zavrtnj za podešavanje pozicije lasera (paralelnost)  
 53 Granični zavrtnj za 0°-ugla iskošenja (vertikalni)  
 54 Zavrtnj za pokazivač ugla (vertikalni)  
 55 Zavrtnj graničnika za 45°-ugla iskošenja (vertikalni)  
 56 Zavrtnj za pokazivač ugla (horizontalni)  
 57 Poklopac laserskog sočiva  
 58 Čičak traka

\*Prikazani ili opisani pribor ne spada u standardno pakovanje. Kompletni pribor možete da nađete u našem programu pribora.

## Tehnički podaci

Testera za panel		GCM 8 SJL		
Broj predmeta		3 601 M19 160	3 601 M19 190	3 601 M19 1..
Nominalna primljena snaga	W	1250	1400	1600
Broj obrtaja na prazno	min <sup>-1</sup>	5500	5500	5500
Ograničavanje struje kretanja		●	●	●
Tip lasera	nm	650	650	650
	mW	< 0,39	< 0,39	< 0,39
Klasa lasera		1M	1M	1M
Težina prema EPTA-Procedure 01/2003	kg	17,3	17,3	17,3
Klasa zaštite		□/II	□/II	□/II

Dozvoljene dimenzije radnog komada (maksimalno/minimalno) pogledajte stranicu 251.  
 Podaci važe za nominalne napone [U] od 230 V. Kod napona koji odstupaju i izvođenja specifičnih za zemlje mogu ovi podaci varirati.

## Dimenzije za pogodne listove testere

Presek lista testere	mm	210 – 216
Osnovna debljina lista	mm	1,3 – 1,8
Presek otvora	mm	30

## Izjava o usaglašenosti

Izjavljujemo na vlastitu odgovornost da je dole „Tehnički podaci“ opisani proizvod usaglašen sa sledećim standardima ili normativnim aktima:

EN 61029, EN 60825-1 prema odredbama smernica 2011/65/EU, 2004/108/EG, 2006/42/EG.

Tehnička dokumentacija (2006/42/EG) kod:  
 Robert Bosch GmbH, PT/ETM9,  
 D-70745 Leinfelden-Echterdingen

Dr. Egbert Schneider      Helmut Heinzelmann  
 Senior Vice President      Head of Product Certification  
 Engineering                  PT/ETM9

*Egbert Schneider*      *Helmut Heinzelmann*

## 248 | Srpski

Robert Bosch GmbH, Power Tools Division  
D-70745 Leinfelden-Echterdingen  
Leinfelden, 05.11.2012

### Informacije o šumovima/vibracijama

Izmerene vrednosti buke utvrđene su u skladu sa EN 61029.

Nivo šumova uređaja označen sa A iznosi tipično: Nivo zvučnog pritiska 99 dB(A); Nivo snage zvuka 112 dB(A). Nesigurnost K = 3 dB.

#### Nosite zaštitu za sluh!

Ukupne vrednosti vibracija  $a_h$  (zbir vektora tri pravca) i nesigurnost K su dobijeni prema EN 61029:

$a_h = 2,5 \text{ m/s}^2$ ,  $K = 1,5 \text{ m/s}^2$ .

Nivo vibracija naveden u ovim uputstvima je izmeren prema mernom postupku koji je standardizovan u EN 61029 i može da se koristi za poredjenje električnih alata jedan sa drugim. Pogodan je i za privremenu procenu opterećenja vibracijama. Navedeni nivo vibracija predstavlja prvenstveno primenu električnog alata. Ako se svakako električni alat upotrebljava za druge namene sa drugim upotrebljenim alatima ili nedovoljno održavanja, može doći do odstupanja nivoa vibracija. Ovo može u značajnoj meri povećati opterećenje vibracijama preko celog radnog vremena.

Za tačnu procenu opterećenja vibracijama trebalo bi uzeti u obzir i vreme, u kojem je uređaj uključen ili radi, međutim nije stvarno u upotrebi. Ovo može značajno redukovati opterećenje vibracijama preko celog radnog vremena. Utvrdite dodatne mere sigurnosti radi zaštite radnika pre delovanja vibracija kao na primer: Održavanje električnog alata i upotrebljeni alati, održavanje toplih ruku, organizacija odvijanja posla.

## Montaža

- ▶ **Izbegavajte nenameran start električnog alata. Za vreme montaže i kod svih radova na električnom alatu nesme mrežni utikač da je priključen na struju.**

### Obim isporuke

Pre prvog puštanja u rad električnog alata prekontrolišite da li su svi dole navedeni delovi isporučeni.

- Testera za panele sa montiranim listom testere
- Stega **29**
- Imbus ključ **34**

**Uputstvo:** Prekontrolišite električni alat na eventualna oštećenja.

Pre dalje upotrebe električnog alata moraju se uređaji zaštite ili lako oštećeni delovi brižljivo ispitati u pogledu svoje besprekorne i namenjene funkcije. Prekontrolišite, da li pokretni delovi funkcionišu besprekorno i ne zaglavljaju, ili da li su delovi oštećeni. Svi delovi moraju biti ispravno montirani i ispunjavati sve uslove, da bi obezbedili besprekoran rad. Oštećeni uređaji zaštite i delovi moraju se stručno popraviti ili zameniti u priznatoj stručnoj radionici.

### Stacionarna ili fleksibilna montaža

- ▶ **Radi obezbeđivanja sigurnog rukovanja morate montirati električni alat pre upotrebe na ravnu i stabilnu radnu površinu (na primer radni sto).**

### Montaža na radnoj površini (pogledajte slike A – B)

- Pričvrstite električni alat sa nekom pogodnom vezom sa zavrtnjima na radnu površinu. Za to služe otvori **25**.

iii

- Čvrsto stegnite električni alat sa uobičajenim stegama za nožice uređaja na radnu površinu.

### Montaža na jednom Bosch-radnom stolu

GTA-radni stolovi Bosch-a nude električnom alatu stabilnost na svakoj podlozi sa nožicama koje se podešavaju po visini. Nasloni radnog komada na radnom stolu služe kao pomoć za duže radne komade.

- ▶ **Čitajte sva upozorenja i uputstva priložena radnom stolu.** Propusti kod pridržavanja upozorenja i uputstava mogu imati za posledicu električni udar, požar i/ili teške povrede.

- ▶ **Montirajte radni sto korektno, pre nego što ste montirali električni alat.** Besprekorna montaža je važna da bi sprečili rizik od urušavanja.

- Montirajte električni alat u transportnom položaju na radni sto.

### Elastično postavljanje (nije preporučeno!)

#### (pogledajte sliku C)

Ako u izuzetnim slučajevima nije moguće da se električni alat montira na neku ravnu i stabilnu radnu površinu, možete ga postaviti pomoću zaštite od iskretanja.

- ▶ **Bez zaštite od iskretanja stoji električni alat stojinesigurno i može se iskrnuti posebno pri testerisanju maksimalnih uglova iskošenja.**

- Okrećite zaštitu od iskretanja **22** toliko unutra ili napolje sve dok električni alat ne bude stajao pravo na radnoj površini.

### Usisavanje prašine/piljevine

Prašine od materijala kao što je premaz koji sadrži olovo, neke vrste drveta, minerali i metal mogu biti štetni po zdravlje. Dodir ili udisanje prašine mogu izazvati alergijske reakcije i/ili oboljenja disajnih puteva radnika ili osoba koje se nalaze u blizini.

Neke prašine kao od hrasta i bukve važe kao izazivači raka, posebno u vezi sa dodatnim materijama za obradu drveta (hromati, zaštitna sredstva za drvo). Materijal koji sadrži azbest smeju raditi samo stručnjaci.

- Koristite uvek usisivač za prašinu.
- Pobrinite se za dobro provetravanje radnog mesta.
- Preporučuje se, da se nosi zaštitna maska za disanje sa klasom filtera P2.

Obratite pažnju na propise za materijale koje treba obradivati u Vašoj zemlji.

- ▶ **Izbegavajte sakupljanje prašine na radnom mestu.**

Prašine se mogu lako zapaliti.

Usisavanje prašine/piljevine može blokirati prašinom ili piljevinom ili lomljenim komadima od radnog komada.

- Isključite električni alat i izvucite mrežni utikač iz utičnice.
- Sačekajte da se list testere kompletno zaustavi.
- Pronađite uzrok blokade i uklonite je.

### Usisavanje sa strane

Za usisavanje možete priključiti na otvor za izbacivanje strugotine **2** i jedno crevo za usisavanje prašine (Ø 35 mm).

- Povežite crevo usisivača sa izlazom za strugotinu **2**.

Usisivač mora biti pogodan za materijal koji treba obradivati.

Upotrebljavajte prilikom usisavanja posebno po zdravlje štetnih prašina, prašine koje izazivaju rak ili suvih prašina specijalan usisivač.

### Promena lista testere (pogledajte sliku D1 – D4)

- **Nosite pri montaži lista testere zaštitne rukavice.** Pri dodiru lista testere postoji opasnost od povrede.

Koristite samo listove testere čija je maksimalno dozvoljena brzina veća od broja obrtaja u praznom hodu Vašeg električnog alata.

Upotrebljavajte samo listove testere, koji odgovaraju karakteristikama koje su navedene u ovom uputstvu za rad i prekontrolisani prema EN 847-1 i odgovarajuće obeleženi.

Upotrebljavajte samo listove testere koje je preporučio proizvođač ovoga električnog alata i koji su pogodni za materijal koji hoćete da obradujete.

### Demontaža lista testere

- Dovedite električni alat u radnu poziciju.
- Okrenite imbus zavrtnj **45** sa imbus ključem (5 mm) **34** i pritisnite istovremeno blokadu vretena **44** da uskoči na svoje mesto.
- Držite blokadu vretena **44** pritisnutu i odvrnite zavrtnj **45** napolje u pravcu kazaljke na satu (levi navoj).
- Skinite zateznu prirubnicu **46**.
- Pritisnite prekidač za blokadu **9** i okrenite pokretnu zaštitnu haubu **11** unazad do graničnika.
- Držite klatnu zaštitnu haubu u ovoj poziciji i izvadite list testere **12**.
- Ponovo vratite klatnu zaštitnu haubu polako na dole.

### Ugradnja lista testere

U slučaju potrebe, čistite pre ugradnje sve delove koje treba montirati.

- Pritisnite prekidač za blokadu **9**, oskrenite pokretnu zaštitnu haubu **11** do graničnika unazad i držite je u ovoj poziciji.
- Stavite novi list testere na unutrašnju zateznu prirubnicu **47**.
- **Obratite pažnju pri ugradnji, da pravac presecanja zuba (pravac strelice na listu testere) bude usaglašen sa pravcem strelice na zaštitnoj haubi.**
- Ponovo vratite klatnu zaštitnu haubu polako na dole.
- Postavite zateznu prirubnicu **46** i zavrtnj **45**. Pritiskajte blokadu vretena **44** sve dok ne uskoči na svoje mesto i stegnite zavrtnj suprotno od kazaljke na satu.

## Rad

- **Izvcite pre svih radova na električnom alatu mrežni utikač iz utičnice.**

### Osiguranje transporta (pogledajte sliku E)

Osiguranje transporta **37** Vam omogućuje lakše rukovanje električnim alatom pri transportu do raznih mesta upotrebe.

### Oslobađanje osiguranja električnog alata (radna pozicija)

- Pritisnite krak alata na dršci **8** malo na dole, da bi rasteretili osiguranje transporta **37**.
- Povucite osiguranje transporta **37** sasvim napolje.
- Premestite krak alata polako na gore.

### Obezbeđivanje električnog alata (transportna pozicija)

- Odvrnite zavrtnj za fiksiranje **33**, ako je isti zategnut. Povucite krak alata sasvim napred i čvrsto stegnite zavrtnj za fiksiranje.
- Uvrnite zavrtnj za baždarenje **4** sasvim uvis.
- Za blokiranje stola za testerisanje **15** stegnite dršku za fiksiranje **20**.
- Pritisnite prekidač za blokadu **9** i vodite krak alata sa drškom **8** polako unazad.
- Pomerite krak alata toliko na dole da osiguranje za transport **37** možete pritisnuti sasvim unutra.

### Priprema za rad

#### Produžavanje lista testere (pogledajte sliku F)

Dugi radni komadi se moraju na slobodnom kraju podložiti ili podupreti.

Sto za testerisanje može pomoću produživača stola za testerenje **13** da se uveća na levu ili desnu stranu.

- Preklomite priteznu polugu **16** uvis.
- Povucite produživač stola **13** do željene dužine napolje.
- Za fiksiranje produživača stola pritisnite ponovo priteznu polugu **16** na dole.

#### Pomeranje granične šine (pogledajte sliku G)

Kod testerisanja iskošenih uglova morate podesiti graničnu šinu koja se može podešavati **27** odnosno sasvim je uklonite.

Ugao iskošenja		
vertikalno	horizontalno	
-2° – 47°	≤ 44° (desno)	– <b>Odvrnite</b> prekidač za blokadu <b>28</b> .
		– Povucite pokretnu graničnu šinu <b>27</b> sasvim napolje.
0° – 47°	≥ 45° (desno)	– <b>Uklonite</b> zavrtnj za blokadu <b>28</b> .
		– Povucite pokretnu graničnu šinu <b>27</b> sasvim napolje.
		– Podignite uvis pokretnu graničnu šinu.

## 250 | Srpski

**Pričvršćivanje radnog komada (pogledajte sliku H)**

Radi obezbedjivanja optimalne radne jedinice morate uvek čvrsto steći radni komad.

Ne obradjujte radne komade koji su suviše mali za zatezanje.

- Pritisnite radni komad čvrsto na šinu graničnika **14**.
- Utaknite isporučenu stegu **29** u jedan od otvora predviđenih za to **35**.
- Podesite polugu sa navojem **48** stege visini radnog komada.
- Čvrsto stegnite polugu sa navojem **48** i fiksirajte tako radni komad.

**Podešavanje horizontalnih uglova iskošenja**

Radi obezbedjivanja preciznih sečenja morate posle intenzivne upotrebe prekontrolisati osnovna podešavanja električnog alata i u datom slučaju podesiti (pogledajte „Prekontrolisati i podesiti osnovna podešavanja“, stranicu 252).

**Podešavanje horizontalnog standardnog – ugla i ugla iskošenja (pogledajte sliku I)**

Za brže i preciznije podešavanje često korišćenih uglova iskošenja predviđeni su na stolu testere urezi **24**:

levo	desno
------	-------

0°

45°	31,6°	22,5°	15°	15°	22,5°	31,6°	45°	60°
-----	-------	-------	-----	-----	-------	-------	-----	-----

- Odrvnite dugme za fiksiranje **20**, ako je stegnuto.
- Povucite polugu **21** i okrenite sto testere **15** do željenog ureza na levo ili desno.
- Pustite ponovo polugu. Poluga mora osetno uskočiti u urez.

**Podešavanje željenog horizontalnog ugla iskošenja (pogledajte sliku J)**

Horizontalan ugao iskošenja može da se podešava u području od 52° (na levoj strani) do 60° (na desnoj strani).

- Odrvnite dugme za fiksiranje **20**, ako je stegnuto.
- Povucite polugu **21** i pritisnite istovremeno stegu za blokadu **19** sve dok ista ne zahvati žljeb predviđen za to. Na taj način postaje sto testere slobodno pokretan.
- Okrenite sto za testerisanje **15** na dršci za fiksiranje u levo ili desno sve dok pokazivač ugla **23** ne pokaže željeni ugao iskošenja.

**Za uglove iskošenja preko 45°:**

Izvucite produžetak stola za testeru **13** sasvim napolje (pogledajte „Produžavanje stola testere“, stranicu 249).

- Stegnite ponovo dugme za fiksiranje **20**.
- Da bi polugu **21** ponovo oslobodili (za podešavanje standardnih uglova iskošenja), pomerite polugu uvis. Stezaljka za blokadu **19** uskače nazad u svoju prvobitnu poziciju i poluga **21** može ponovo **24** da uskoči na svoje mesto.

**Podešavanje vertikalnog ugla iskošenja****Podešavanje vertikalnog standardnog ugla iskošenja (pogledajte sliku K)**

Za brzo i precizno podešavanje često upotrebljivanih uglova iskošenja predviđeni su graničnici za uglove 0°, 45°, 22,5° i 33,9°.

- Odrvnite priteznu polugu **40**.
- Podesite graničnike **30** ili **43** kao što sledi:

Ugao iskošenja	graničnik	Nameštanje
0°	<b>43</b>	pomerite graničnik sasvim unazad
45°	<b>30</b>	Graničnik okrenite sasvim napred
22,5°	<b>30</b>	Okrenite graničnik u sredinu
33,9°	<b>30</b>	Okrenite graničnik sasvim unazad

- Iskrenite krak alata na hvataljki **8** u željenu poziciju.
- Ponovo čvrsto stegnite priteznu polugu **40**.

**Podešavanje željenog vertikalnog ugla iskošenja**

Vertikalni ugao iskošenja može da se podešava u području od -2° do +47°.

- Odrvnite priteznu polugu **40**.
- Okrenite graničnik **30** sasvim nazad i i izvucite graničnik **43** sasvim napred. Tako stoji na raspolaganju kompletno područje iskretanja.
- Iskrecite krak alata na dršci **8** sve dok pokazivač ugla **42** ne pokaže željeni ugao iskošenja.
- Držite krak alata u ovoj poziciji i ponovo čvrsto stegnite priteznu polugu **40**.

**Puštanje u rad**

► **Obratite pažnju na napon mreže! Napon strujnog izvora mora biti usaglašen sa podacima tipske tablice električnog alata. Električni alati označeni sa 230 V mogu da rade i sa 220 V.**

**Uključivanje (pogledajte sliku L)**

- Za **puštanje u rad** povucite prekidač za uključivanje-isključivanje **7** u pravcu ručice **8**.

**Uputstvo:** Iz sigurnosnih razloga ne može se prekidač za uključivanje-isključivanje **7** blokirati, već mora za vreme rada stalno ostati pritisnut.

Samo pritiskivajući prekidač za blokadu **9** može se krak alata odvesti natrag.

- Za **testerisanje** morate stoga pritisnuti dodatno za izvlačenje prekidača za uključivanje/isključivanje prekidač za blokadu **9**.

**Isključivanje**

- Za **isključivanje** pustite prekidač za uključivanje/isključivanje **7**.

Kada ne koristite električni alat, isključite ga da bi štedeli energiju.

## Uputstva za rad

### Opšta upozorenja o testeru

- ▶ **Kod svih sečenja morate se najpre uveriti, da list testere nijednog momenta ne može dodirivati šinu graničnika, stegu ili druge delove uređaja. Uklonite eventualno montirane pomoćne graničnike ili ih odgovarajuće prilagodite.**

Čuvajte list testere od udarca i potresa. Ne izlažite list testere bočnom pritisku.

Ne obradjujte izvijene radne komade. Radni komad mora uvek imati pravu ivicu radi postavljanja šine graničnika.

Dugi radni komadi se moraju na slobodnom kraju podložiti ili podupreti.

### Obeležavanje linije sečenja (pogledajte sliku M)

Laserski zrak Vam pokazuje liniju sečenja lista testere. Na taj način možete tačno pozicionirati radni komad za testerisanje, ne otvarajući oscilatornu zaštitnu haubu.

- Uključite za ovo laserski zrak sa prekidačem **39**.
- Izravajte Vaše markiranje na radnom komadu na desnoj ivici laserske linije.

**Uputstvo:** Prekontrolišite pre testerisanja, da li se linija sečenja još tačno pokazuje (pogledajte „Baždarenje lasera“, stranicu 252). Laserski zrak se može na primer pomeriti usled vibracija pri intenzivnoj upotrebi.

### Pozicija posluge (pogledajte sliku N)

- ▶ **Ne stojte u liniji sa listom testere ispred električnog alata, već uvek bočno pomereni od lista testere.** Na taj način je Vaše telo zaštićeno od mogućeg povratnog udarca.
- Držite podalje ruke, prste i šake od rotirajućeg lista testere.
- Ne ukrštajte Vaše ruke ispred kraka alata.

### Dozvoljene dimenzije radnog komada

**Maksimalni** radni komadi:

Ugao iskošenja		visina x širina [mm]
horizontalno	vertikalno	
0°	0°	70 x 312
45° (levo/desno)	0°	70 x 225
0°	45°	45 x 312
45° (levo)	45°	45 x 225
45° (desno)	45°	45 x 225

**Minimalni** radni komadi (= svi radni komadi, koji se sa isporučenom stegom **29** mogu čvrsto steći levo ili desno od lista testere): 100 x 40 mm (dužina x širina)

**maks. dubina sečenja** (0°/0°): 70 mm

### Promena umetnih ploča (pogledajte sliku O)

Crvene umetne ploče **18** mogu se posle duže upotrebe električnog alata pohabati.

Umetne ploče koje su u kvaru zamenite.

- Dovedite električni alat u radnu poziciju.
- Odvrnite zavrtnje **49** sa nekim imbus ključem (4 mm) i uklonite stare umetne ploče.

- Ubacite novu desnu umetnu ploču.
- Zavrtnite umetnu ploču sa zavrtnjima **49** što je moguće više desno, tako da po celoj dužini mogućeg povlačenja list testere ne dodiruje umetnu ploču.
- Ponovite radove analogno za novu levu umetnu ploču.

## Testerisanje

- ▶ **Uvek čvrsto stegnite dugme za fiksiranje 20 pre testerisanja.** List testere se može inače iskositi u radnom komadu.

### Testerisanje bez vučenja (odsecanje) (pogledajte sliku P)

- Za sečenja bez povlačenja (mali radni komadi) odvrnite zavrtnj za fiksiranje **33**, ako je on pritegnut. Pomerite krak alata do graničnika u pravcu šine graničnika **14** i zategnite zavrtnj za fiksiranje **33** ponovo.
- Podesite željeni ugao iskošenja.
- Stegnite radni komad prema dimenzijama.
- Uključite električni alat.
- Pritisnite prekidač za blokadu **9** i vodite krak alata sa drškom **8** polako unazad.
- Presecite radni komad sa ravnomernim pomeranjem napred.
- Isključite električni alat i sačekajte da se list testere kompletno umiri.
- Povucite krak alata polako na gore.

### Testerisanje sa vučenjem

- Za sečenja sa uređajem za povlačenje **1** (široki radni komadi) odvrnite zavrtnj za fiksiranje **33**, ako je zategnut.
- Podesite željeni ugao iskošenja.
- Stegnite radni komad prema dimenzijama.
- Pomerite krak alata toliko od šine graničnika **14**, da list testere bude ispred radnog komada.
- Uključite električni alat.
- Pritisnite prekidač za blokadu **9** i vodite krak alata sa drškom **8** polako unazad.
- Pritisnite krak alata u pravcu šine graničnika **14** i secite radni komad sa ravnomernim pomeranjem napred.
- Isključite električni alat i sačekajte da se list testere kompletno umiri.
- Povucite krak alata polako na gore.

### Testerisanje radnih komada (pogledajte sliku Q)

Za jednostavno testerisanje radnih komada iste dužine možete koristiti dužinski graničnik **36** (pribor).

Možete montirati graničnik za dužinu na obe strane produžetka stola testere **13**.

- Odvrnite zavrtnj za blokadu **50** i preklopite graničnik za dužinu **36** preko zavrtnja za stezanje **51**.
- Ponovo čvrsto stegnite zavrtnj za blokadu **50**.
- Podesite produžetak stola testere **13** na željenu dužinu (pogledajte „Produžavanje stola testere“, stranu 249).



## 252 | Srpski

**Podešavanje dubinskog graničnika (Testerisanje žljeba) (pogledajte sliku R)**

Dubinski graničnik se mora pomeriti ako hoćete da testerišete žljeb.

- Iskrenite dubinski graničnik **32** napolje.
- Pritisnite prekidač za blokadu **9** i iskrenite krak alata u željenu poziciju.
- Okrećite zavrtnaj za baždarenje **4** sve dok kraj zavrtnja ne dodirne dubinski graničnik **32**.
- Povucite krak alata polako na gore.

**Posebni radni komadi**

Pri testerisanju izvijenih ili okruglih radnih komada morate ih posebno obezbediti od klizanja. Na liniji sečenja ne sme nastati zazor između radnog komada, šine graničnika i postolja testere.

Ako je potrebno morate izraditi specijalne držače.

**Prekontrolisati i podesiti osnovna podešavanja****► Izvucite pre svih radova na električnom alatu mrežni utikač iz utičnice.**

Radi obezbeđivanja preciznih sečenja morate posle intenzivne upotrebe prekontrolisati osnovna podešavanja električnog alata i u datom slučaju podesiti. Za to Vam je potrebno iskustvo i odgovarajući specijalan alat. Bosch-servis izvodi ovaj posao brzo i pouzdano.

**Baždarenje lasera**

**Pažnja:** Za testiranje laserske funkcije mora se električni alat priključiti na snabdevanje strujom

- **Nikada ne aktivirajte za vreme podešavanja lasera prekidač za uključivanja-isključivanja (na primer pri pokretanju kraka alata).** Jedno nenamerno startovanje električnog alata može uticati na povrede.
- Dovedite električni alat u radnu poziciju.
- Okrenite postolje testere **15** do ureza **24** za 0°. Poluga **21** mora osetno uskočiti u urez.
- Uključite laserski zrak sa prekidačem **39**.

**Prekontrolisati:** (pogledajte sliku S1)

- Nacrtajte na radnom komadu pravu liniju presecanja.
- Pritisnite prekidač za blokadu **9** i vodite krak alata sa drškom **8** polako unazad.
- Centrirajte radni komad tako, da zubi lista testere budu u liniji sa linijom presecanja.
- Držite čvrsto radni komad u ovoj poziciji i ponovo vodite krak alata polako na gore.
- Stegnite radni komad.

Laserski zrak mora da bude na celoj dužini linije presecanja na radnom komadu u ravni, čak ako se krak alata vodi na dole.

**Podešavanje:** (pogledajte sliku S2)

- Okrećite zavrtnaj za podešavanje **52** sa nekim pogodnim odvrtanjem sve dok laserski zrak na celoj dužini ne bude paralelan sa linijom presecanja na radnom komadu.

Okretanje suprotno od kazaljke na satu pokreće laserski zrak od leva na desno, okretanje u pravcu kazaljke na satu pokreće laserski zrak od desna na levo.

**Podešavanje standardnog ugla iskošenja 0° (vertikalno)**

- Dovedite električni alat u radnu poziciju.
- Okrenite sto za testerisanje **15** do ureza **24** za 0°. Poluga **21** mora osetno da uskoči u urez.

**Prekontrolisati:** (pogledajte sliku T1)

- Podesite granično merilo uglova na 90° i stavite ga na sto testere **15**.

Krak graničnog merila uglova mora da bude u ravni sa listom trestere **12** na celoj dužini.

**Podešavanje:** (pogledajte sliku T2)

- Odvrnite priteznu polugu **40**.
- Pomerite graničnik **43** sasvim unazad.
- Odvrnite kontra navrtku zavrtnja graničnika **53** sa nekim običnim okastim ili viljuškastim ključem (10 mm).
- Okrećite zavrtnaj graničnika toliko unutra ili napolje, sve dok krak ugaonog kontrolnika ne bude u ravni sa listom testere na celoj dužini.
- Ponovo čvrsto stegnite priteznu polugu **40**.
- Potom ponovo čvrsto stegnite kontra navrtku zavrtnja graničnika **53**.

Ako pokazivač ugla **42** posle podešavanja ne bude u liniji sa 0°-oznakom na skali **41**, odvrnite zavrtnaj **54** sa nekom običnom krstastom odvrtkom i centrirajte pokazivač ugla duž 0°-oznake.

**Podešavanje standardnog ugla iskošenja 45° (vertikalno)**

- Dovedite električni alat u radnu poziciju.
- Okrenite sto za testerisanje **15** do ureza **24** za 0°. Poluga **21** mora osetno da uskoči u urez.
- Okrenite graničnik **30** sasvim napred.
- Odvrnite priteznu polugu **40** i iskrenite krak alata na dršci **8** do graničnika u levo (45°).

**Prekontrolisati:** (pogledajte sliku U1)

- Podesite granično merilo uglova na 45° i stavite ga na sto testere **15**.

Krak graničnog merila uglova mora da bude u ravni sa listom trestere **12** na celoj dužini.

**Podešavanje:** (pogledajte sliku U2)

- Odvrnite kontra navrtku zavrtnja graničnika **55** sa nekim običnim okastim ili viljuškastim ključem (10 mm).
- Okrećite zavrtnaj graničnika toliko unutra ili napolje, sve dok krak ugaonog kontrolnika ne bude u ravni sa listom testere na celoj dužini.
- Ponovo čvrsto stegnite priteznu polugu **40**.
- Potom ponovo stegnite kontra navrtku zavrtnja graničnika **55**.

Ako pokazivač uglova **42** posle podešavanja nije u liniji sa 45°-oznakom skale **41** prekontrolišite najpre još jednom 0°-podešavanje za ugao iskošenja i pokazivač ugla. Potom ponovite podešavanje 45°-ugla iskošenja.

**Centriranje pokazivača ugla (horizontalno) (pogledajte sliku V)**

- Dovedite električni alat u radnu poziciju.
- Okrenite postolje testere **15** do ureza **24** za 0°. Poluga **21** mora osetno uskočiti u urez.

**Prekontrolisati:**

Pokazivač ugla **23** mora biti u jednoj liniji sa 0°-oznakom na skali **17**.

**Podešavanje:**

- Odvrnite zavrtnaj **56** sa nekom krstastom odvrtkom i centrirajte pokazivač ugla duž 0°-oznake.
- Ponovo stegnite zavrtnaj.

**Transport (pogledajte sliku X)**

Pre transporta električnog alata morate izvesti sledeće zahvate.

- Otpustite zavrtnaj za fiksiranje **33**, ako je zategnut. Povucite krak alata sasvim napred i ponovo stegnite zavrtnaj za fiksiranje.
- Uverite se da je graničnik za dubinu **32** pritisnut sasvim napolje i zavrtnaj za baždarenje **4** pri pokretanju kraka alata bez dodirivanja graničnika za dubinu odgovara kroz udubljenje.
- Dovedite električni alat u transportnu poziciju.
- Uklonite sve delove pribora, koji se ne mogu čvrsto montirati na električnom alatu. Stavite nekorišćene listove testere za transport ako je moguće u jednu zatvorenu kutiju.
- Povežite zajedno mrežni kabl sa čičak trakom **58**.
- Nosite električni alat za transportnu dršku **3** ili uhvatite udubljena za hvatanje **26** bočno na postolju testere.
- ▶ **Nosite električni alat uvek udvoje, da bi izbegli povrede ledja.**
- ▶ **Upotrebljavajte pri transportu električnog alata samo transportne uredjaje a nikada zaštitne uredjaje.**

**Održavanje i servis****Održavanje i čišćenje**

- ▶ **Izvučite pre svih radova na električnom alatu mrežni utikač iz utičnice.**

Ako bi električni alat i pored brižljivog postupka izrade i kontrole nekada otkazao, popravku mora vršiti neki stručan servis za Bosch-električne alate.

Molimo navedite neizostavno kod svih pitanja i naručivanja rezervnih delova broj predmeta sa 10 brojevanih mesta prema tipskoj tablici električnog alata.

Ako je potrebna zamena za priključni vod, onda to mora izvesti Bosch ili stručan servis za Bosch-električne alata da bi se izbegle opasnosti po sigurnost.

**Čišćenje**

Držite električni alat i preoze za ventilaciju čiste, da bi dobro i sigurno radili.

Oscilatorna zaštitna hauba se uvek mora slobodno pokretati i automatski moći zatvarati. Držite zato područje oko oscilatorne zaštitne haube uvek čisto.

Uklonite posle svakog rada prašinu i piljevinu izduvavanjem sa komprimovanim vazduhom ili sa nekom četkicom.

Čistite redovno klizni valjčić **6**.

Za čišćenje laserske jedinice iskenrite poklopac lasera **57** napolje i uklonite prašinu sa nekom četkicom. (pogledajte sliku W)

**Pribor**

	Broj predmeta
Stega	1 609 B04 224
Umetne ploče	1 609 B03 717
Kesa za prašinu	1 609 B00 840
Dužinski graničnik	1 609 B02 365
Zavrtnaj za blokadu dužnog graničnika	1 609 B00 263

**Listovi testere za drvo i ploče, panele i letve**

List testere 216 x 30 mm, 48 Zubi	2 608 640 641
-----------------------------------	---------------

**Listovi testere za plastiku i nemetale**

List testere 216 x 30 mm, 80 Zubi	2 608 640 447
-----------------------------------	---------------

**Listovi testere za sve vrste laminata za podove**

List testere 216 x 30 mm, 60 Zubi	2 608 642 133
-----------------------------------	---------------

**Servisna služba i savetovanje o upotrebi**

Servisna služba odgovoriće na vaša pitanja o popravcima i održavanju vašeg proizvoda i o rezervnim delovima. Uvećane crteže i informacije o rezervnim delovima možete naći na našoj adresi:

**www.bosch-pt.com**

Bosch tim za savetovanje o upotrebi će vam rado pomoći ako imate pitanja o našim proizvodima i priboru.

**Srpski**

Bosch-Service  
Dimitrija Tucovića 59  
11000 Beograd  
Tel.: (011) 2448546  
Fax: (011) 2416293  
E-Mail: asbosch@EUnet.yu

**Uklanjanje djubreta**

Električni pribori, pribor i pakovanja treba da se odvoze regeneraciji koja odgovara zaštititi čovekove sredine.

Ne bacajte električni alat u kućno djubre!

**Samo za EU-zemlje:**

Prema evropskim smernicama 2002/96/EG o starim električnim i elektronskim uredjajima i njihovim pretvaranju u nacionalno dobro ne moraju više neupotrebljivi električni pribori da se odvojeno sakupljaju i odvoze nekoj reciklaži koja odgovara zaštititi čovekove okoline.

**Zadržavamo pravo na promene.**

## Slovensko

### Varnostna navodila

#### Splošna varnostna navodila za električna orodja

**⚠ POZOR** Pri uporabi električnih orodij morate zaradi zaščite proti električnemu udaru, nevarnosti poškodb in požara upoštevati naslednje temeljne varnostne ukrepe.

**Pred uporabo tega električnega orodja si prosimo preberite si vsa navodila in opozorila in dobro shranite ta varnostna navodila in opozorila.**

Izraz „električno orodje“, ki se pojavlja v varnostnih navodilih in opozorilih, se nanaša na električno orodje, ki ga napaja elektrika iz omrežja (z omrežnim kablom) in na akumulatorska električna orodja (brez omrežnega kabla).

#### Varnost na delovnem mestu

- ▶ **Delovno področje naj bo vedno čisto in dobro osvetljeno.** Nered in neosvetljena delovna področja lahko povzročijo nezgode.
- ▶ **Ne uporabljajte električnega orodja v okolju, kjer lahko pride do eksplozij oziroma tam, kjer se nahajajo vnetljive tekočine, plini ali prah.** Električna orodja povzročajo iskenje, zaradi katerega se lahko prah ali para vnameta.
- ▶ **Prosimo, da med uporabo električnega orodja ne dovolite otrokom ali drugim osebam, da bi se Vam približali.** Odvratanje Vaše pozornosti drugam lahko povzroči izgubo kontrole nad napravo.

#### Električna varnost

- ▶ **Priključni vtičnik električnega orodja se mora prilegati vtičnici. Spreminjanje vtičnika na kakršenkoli način ni dovoljeno.** Pri ozemljenih električnih orodjih ne uporabljajte vtičacev z adapterji. Nespremenjeni vtičniki in ustrezne vtičnice zmanjšujejo tveganje električnega udara.
- ▶ **Izogibajte se telesnemu stiku z ozemljenimi površinami kot so na primer cevi, grelci, štedilniki in hladilniki.** Tveganje električnega udara je večje, če je Vaše telo ozemljeno.
- ▶ **Prosimo, da napravo zavarujete pred dežjem ali vlago.** Vdor vode v električno orodje povečuje tveganje električnega udara.
- ▶ **Ne uporabljajte kabla za nošenje ali obešanje električnega orodja in ne vlecite za kabel, če želite vtičnik izvlči iz vtičnice.** Kabel zavarujte pred vročino, oljem, ostrimi robovi ali premikajočimi se deli naprave. Poškodovani ali zapleteni kabli povečujejo tveganje električnega udara.
- ▶ **Kadar uporabljate električno orodje zunaj, uporabljajte samo kableske podaljške, ki so primerni za delo na prostem.** Uporaba kableskega podaljška, ki je primeren za delo na prostem, zmanjšuje tveganje električnega udara.
- ▶ **Če je uporaba električnega orodja v vlažnem okolju nezogibna, uporabljajte stikalo za zaščito pred kvarnim**

**tokom.** Uporaba zaščitnega stikala zmanjšuje tveganje električnega udara.

#### Osebnostna varnost

- ▶ **Bodite pozorni, pazite kaj delate ter se dela z električnim orodjem lotite z razumom. Ne uporabljajte električnega orodja, če ste utrujeni oziroma če ste pod vplivom mamil, alkohola ali zdravil.** Trenutek nepazljivosti med uporabo električnega orodja je lahko vzrok za resne telesne poškodbe.
- ▶ **Uporabljajte osebno zaščitno opremo in vedno nosite zaščitna očala.** Nošenje osebne zaščitne opreme, na primer maske proti prahu, ne drsečih zaščitnih čevljev, varnostne čelade ali zaščitnih glušnikov, kar je odvisno od vrste in načina uporabe električnega orodja, zmanjšuje tveganje telesnih poškodb.
- ▶ **Izogibajte se nenamernemu zagonu. Pred priključitvijo električnega orodja na električno omrežje in/ali na akumulator in pred dviganjem ali nošenjem se prepričajte, če je električno orodje izklopljeno.** Prenašanje naprave s prstom na stikalo ali priključitev vklopljenega električnega orodja na električno omrežje je lahko vzrok za nezgodo.
- ▶ **Pred vkapljanjem električnega orodja odstranite nastavivna orodja ali izvijače.** Orodje ali ključ, ki se nahaja v vrtečem se delu naprave, lahko povzroči telesne poškodbe.
- ▶ **Izogibajte se nenormalni telesni drži. Poskrbite za trdno stojišče in za stalno ravnotežje.** Tako boste v nepričakovanih situacijah električno orodje lahko bolj nadzorovali.
- ▶ **Nosite primerna oblačila. Ne nosite ohlapnih oblačil in nakita. Lase, oblačila in rokavice ne približujte premikajočim se delom naprave.** Premikajoči se deli naprave lahko zagrabijo ohlapno oblačilo, dolge lase ali nakit.
- ▶ **Če je na napravo možno montirati priprave za odsesavanje ali prestrazanje prahu, se prepričajte, če so le-te priključene in če se pravilno uporabljajo.** Uporaba priprave za odsesavanje prahu zmanjšuje zdravstveno ogroženost zaradi prahu.

#### Skrbna uporaba in ravnanje z električnimi orodji

- ▶ **Ne preobremenjujte naprave. Pri delu uporabljajte električna orodja, ki so za to delo namenjena.** Z ustreznim električnim orodjem boste v navedenem zmogljivostnem področju delali bolje in varneje.
- ▶ **Ne uporabljajte električnega orodja s pokvarjenim stikalom.** Električno orodje, ki se ne da več vklopiti ali izklopiti, je nevarno in ga je potrebno popraviti.
- ▶ **Pred nastavljanjem naprave, zamenjavo delov pribora ali odlaganjem naprave izvlecite vtičnik iz električne vtičnice in/ali odstranite akumulator.** Ta previdnostni ukrep preprečuje nenamerni zagon električnega orodja.
- ▶ **Električna orodja, katerih ne uporabljate, shranjujte izven dosega otrok. Osebam, ki naprave ne poznajo ali niso prebrale teh navodil za uporabo, naprave ne dovolite uporabljati.** Električna orodja so nevarna, če jih uporabljajo neizkušene osebe.

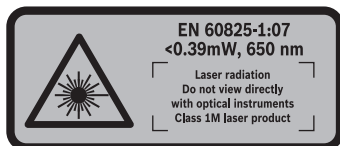
- ▶ **Skrbno negujte električno orodje. Kontrolirajte brezhibno delovanje premičnih delov naprave, ki se ne smejo zatikati. Če so ti deli zlomljeni ali poškodovani do te mere, da ovirajo delovanje električnega orodja, jih je potrebno pred uporabo naprave popraviti.** Slabo vzdrževana električna orodja so vzrok za mnoge nezgode.
- ▶ **Rezalna orodja vzdržujte tako, da bodo vedno ostra in čista.** Skrbno negovana rezalna orodja z ostrimi robovi se manj zatikajo in so lažje vodljiva.
- ▶ **Električna orodja, pribor, vsadna orodja in podobno uporabljajte ustrezno tem navodilom. Pri tem upoštevajte delovne pogoje in dejavnost, ki jo boste opravljali.** Uporaba električnih orodij v namene, ki so drugačni od predpisanih, lahko privede do nevarnih situacij.

#### Servisiranje

- ▶ **Vaše električno orodje naj popravlja samo kvalificirano strokovno osebje ob obvezni uporabi originalnih rezervnih delov.** Tako bo zagotovljena ohranitev varnosti naprave.

#### Varnostna navodila za potezne žage

- ▶ **Električno orodje se dobavi z opozorilno tablo (na prikazu električnega orodja na grafični strani označeno s številko 38).**



- ▶ Če tekst opozorilne tablice ni v vašem jeziku, ga pred prvim zagonom prelepite z ustrezno nalepko v vašem nacionalnem jeziku.
  - ▶ Ploščic z opozorilnimi napisi, ki so pritrjene na električnem orodju, nikoli ne zakrivajte.
  - ▶ **Nikoli ne stopajte na orodje.** Lahko nastopijo resne poškodbe, če se električno orodje prevrne ali če pomotoma pridete v stik z žaginim listom.
  - ▶ **Prepričajte se, da zaščitni pokrov pravilno deluje in se lahko prosto giblje.** Nikoli ne vpenjajte zaščitnega pokrova, ko je v odprtem stanju.
  - ▶ **Nikoli ne odstranjujte ostankov rezanja, lesenih ostužkov ali česa podobnega iz območja rezanja, medtem ko električno orodje obratuje.** Vedno najprej prestavite vzvod na ročaju v pozicijo mirovanja in izključite električno orodje.
  - ▶ **Žagin list približajte obdelovancu samo takrat, ko se vrtili.** Obstaja namreč nevarnost povratnega udarca, če se žagin list zatakne v obdelovancu.
  - ▶ **Poskrbite za to, da bodo ročaji suhi, čisti in brez olja ali masti.** Mastni, naoljeni ročaji so zdrsljivi in povzročijo izgubo nadzora.
  - ▶ **Električno orodje uporabite samo takrat, ko so z delovne površine razen obdelovanca, ki ga morate obdelati, odstranjeni vsa vstavna orodja, leseni ostužki itd.** Majhni leseni kosi ali drugi predmeti, ki pridejo v stik z vrte-
- čim se žaginim listom, lahko priletijo v upravljalca orodja z veliko hitrostjo.
- ▶ **Poskrbite za to, da se na tleh ne bodo nahajali lesni ostužki in ostanki materiala.** Lahko bi se vam spodrsnili ali pa bi se lahko spodtaknili.
  - ▶ **Obdelovavec morate vedno trdno vpeti. Ne obdelujte obdelovancev, ki so premajhni za vpenjanje.** V tem primeru je namreč razdalja Vaše roke do vrtečega se žaginega lista premajhna.
  - ▶ **Električno orodje uporabite samo za materiale, ki so v skladu z namembnostjo.** V nasprotnem primeru lahko preobremenite električno orodje.
  - ▶ **Če žagin list obtiči, izklopite električno orodje in držite obdelovavec na miru, dokler se žagin list ne ustavi. Da bi preprečili udarec nazaj, smete obdelovavec premakniti šele po ustavitvi žaginega lista.** Pred ponovnim zagonom električnega orodja odpravite vzrok za zataknitev žaginega lista.
  - ▶ **Ne uporabljajte topih, razpokanih, zviti ali poškodovanih žaginih listov.** Žagini listi s topimi in napačno usmerjenimi zobmi povzročijo zaradi preozke reže žaganja povečano trenje, zataknitev žaginega lista in povratni udarec.
  - ▶ **Uporabite vedno žagine liste pravilne velikosti in z ustreznno izvrtino za vgradnjo (npr. zvezdasto ali okroglo).** Žagini listi, ki ne ustrezajo sestavnim delom žage, nimajo enakomernega okroglega teka, kar ima za posledico izgubo kontrole.
  - ▶ **Ne uporabljajte žaginih listov iz visoko legiranega hitrorezljivega jekla (HSS-visokozmogljivo hitrorezljivo jeklo).** Takšni žagini listi se lahko zlomijo.
  - ▶ **Po končanem delu ne prijemajte žaginega lista, dokler se ne ohladi.** Žagin list se pri delu zelo segreje.
  - ▶ **Nikoli ne uporabljajte orodja brez vložne plošče. Okvarjeno vložno ploščo zamenjajte.** Če ni prisotne brezhibne vložne plošče, se lahko poškodujete z žaginimi listom.
  - ▶ **Redno preverjajte kabel in pustite, da poškodovan kabel popravi izključno pooblaščen servis za električna orodja Bosch. Nadomestite poškodovan kabeljski podaljšek.** S tem je zagotovljena stalna varnost električnega orodja.
  - ▶ **Električno orodje morate varno shranjevati. Skladiščno mesto mora biti suho in možno ga mora biti zakleniti.** To prepreči, da bi se električno orodje zaradi skladiščenja poškodovalo ali pa da bi ga uporabljalo osebje brez izkušenj.
  - ▶ **Laserskega žarka ne usmerjajte na osebe ali živali in sami ne glejte v laserski žarek.** Električno orodje ustvarja lasersko žarčenje laserskega razreda 1M v skladu z EN 60825-1. Direktni pogled v laserski žarek – še posebej z optično zbiralnimi instrumenti kot daljnogled itd. – lahko škoduje očesu.
  - ▶ **Vgrajenega laserja ne zamenjajte z laserjem drugega tipa.** Laser, ki ne ustreza temu električnemu orodju, je lahko nevaren za ljudi.

## 256 | Slovensko

- ▶ **Zavarujte obdelovanec.** Obdelovanec bo proti premikanju bolje zavarovan z vpenjalnimi pripravami ali s primežem, kot če bi ga držali z roko.
- ▶ **Ne zapuščajte električnega orodja, dokler se le-to popolnoma ne ustavi.** Iztekajoče delovanje vsadnih orodij lahko povzroči telesne poškodbe.
- ▶ **Ne uporabljajte električnega orodja s poškodovanim kablom. Ne dotikajte se poškodovanega električnega kabla. Če se kabel poškoduje med delom, izvalcite omrežni vtičnik iz vtičnice.** Poškodovani kabli povečujejo tveganje električnega udara.

## Simboli

Simboli, ki sledijo, so lahko pomembni za uporabo Vašega električnega orodja. Zapomnite si, prosimo, simbole in njihov pomen. Pravilna razlaga simbolov Vam pomaga, da električno orodje bolje in varneje uporabljate.

### Simboli in njihov pomen



- ▶ **Lasersko sevanje**  
Ne glej neposredno z optičnimi napravami  
**Laserski izdelek razreda 1M**



- ▶ **Ne segajte s svojimi rokami v območje žage, medtem ko električno orodje obratuje.** Pri stiku z žaginim listom obstaja nevarnost poškodbe.



- ▶ **Nosite zaščitno masko proti prahu.**



- ▶ **Nosite zaščitna očala.**



- ▶ **Nosite zaščitne glušnike.** Vpliv hrupa lahko povzroči izgubo sluha.



- ▶ **Območje nevarnosti! Imejte roke, prste ali lahti kolikor mogoče stran od tega območja.**

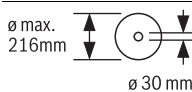


Pri žaganju jeralnih kotov morate potegniti prestavljivi prislonski trak navzven.

### Simboli in njihov pomen



Obdelovance morate na prostem koncu s pomočjo podaljškov rezalne mize podložiti ali podpreti.



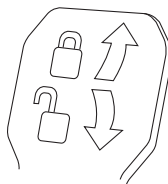
Pošteвайте mere žaginega lista. Premer izvrtine mora natančno ustrezati vretenu orodja. Ne uporabljajte reducirnih kosov ali adapterjev.



Električnih orodij ne vrzite med gospodinske odpadke!

#### Samo za države EU:

V skladu z Direktivo 2002/96/ES Evropskega Parlamenta in Sveta o odpadni električni in elektronski opremi (OEEO) in njeni urensičitvi v nacionalnem pravu se morajo električna orodja, ki niso več v uporabi, ločeno zbirati ter okolju prijazno reciklirati.



#### Vpenjalo zaprto:

Nastavljen navpični jeralni kot roke orodja ostane zadržan.

#### Vpenjalo odprto:

Lahko se nastavijo vertikalni jeralni koti.

## Opis in zmogljivost izdelka



**Preberite vsa opozorila in napotila.** Napake zaradi neupoštevanja spodaj navedenih opozoril in napotil lahko povzročijo električni udar, požar in/ali težke telesne poškodbe.

### Uporaba v skladu z namenom

Električno orodje je namenjeno, da kot fiksna naprava izvaja vzdolžne in prečne reze z ravnim potekom reza v trdi in mehki les ter iverne in vlaknene plošče. Pri tem so možni vodoravni jeralni koti od  $-52^\circ$  do  $+60^\circ$  ter navpični jeralni koti od  $-2^\circ$  do  $+47^\circ$ .

Pri uporabi ustreznih žaginih listov je možno žaganje aluminijastih profilov in umetnih mas.

### Komponente na sliki

Oštevilčenje komponent na sliki se nanaša na predstavitev orodja na strani z grafiko.

- 1 Potezna naprava
- 2 Izmet ostružkov
- 3 Ročaj za transportiranje

- |  |   |
|--|---|
| <p>4 Justirni vijak globinskega omejila</p> <p>5 Pokrov laserja</p> <p>6 Drсни valjček</p> <p>7 Vklpno/izklpno stikalo</p> <p>8 Ročaj</p> <p>9 Aretirno stikalo za sprostitve roke orodja</p> <p>10 Zaščitni pokrov</p> <p>11 Premični zaščitni pokrov</p> <p>12 Žagin list</p> <p>13 Podaljšek rezalne mize</p> <p>14 Prislonski trak</p> <p>15 Zasučna plošča</p> <p>16 Vpenjalna ročica podaljška rezalne mize</p> <p>17 Skala za nastavitve jeralnega kota (vodoravno)</p> <p>18 Vložna plošča</p> <p>19 Aretirna sponka</p> <p>20 Gumb za nastavitve poljubnega jeralnega kota (vodoravno)</p> <p>21 Ročica za prednastavitve jeralnega kota (vodoravno)</p> <p>22 Noga za zaščito pred prevrnitvijo</p> <p>23 Kotni kazalnik (vodoravno)</p> <p>24 Zareze za standardni jeralni kot</p> <p>25 Izvrtine za montažo</p> <p>26 Prijemna vdolbina</p> <p>27 Prestavljiv prislonski trak</p> <p>28 Aretirni vijak prestavljivega prislonskega traku</p> <p>29 Primež</p> <p>30 Prslon za navpični standardni jeralni kot 45°, 22,5° in 33,9°</p> <p>31 Odvajalnik ostružkov</p> | <p>32 Globinsko omejilo</p> <p>33 Nastavitveni gumb potezne naprave</p> <p>34 Notranji šestrobni ključ (5 mm)</p> <p>35 Izvrtine za primež</p> <p>36 Dolžinski prslon*</p> <p>37 Transportno varovalo</p> <p>38 Opozorilna ploščica laserja</p> <p>39 Stikalo za laser (označitev rezalne linije)</p> <p>40 Vpenjalna ročica za poljubne jeralne kote (navpično)</p> <p>41 Skala za nastavitve jeralnega kota (navpično)</p> <p>42 Kotni kazalnik (navpično)</p> <p>43 Prslon za navpični standardni jeralni kot 0°.</p> <p>44 Blokada vretena</p> <p>45 Notranji šestrobni vijak (5 mm) za pritrditev žaginega lista</p> <p>46 Vpenjalna prirobnica</p> <p>47 Notranja vpenjalna prirobnica</p> <p>48 Navojna ročica</p> <p>49 Vijaki za vložno ploščo</p> <p>50 Aretirni vijak dolžinskega prslona*</p> <p>51 Vijačna sponka dolžinskega prslona*</p> <p>52 Nastavitveni vijak za pozicioniranje laserja (paralelnost)</p> <p>53 Prislonski vijak za 0°-jeralni kot (navpično)</p> <p>54 Vijak za kotni kazalnik (navpično)</p> <p>55 Prislonski vijak za 45°-jeralni kot (navpično)</p> <p>56 Vijak za kotni kazalnik (vodoravno)</p> <p>57 Pokrov laserske leče</p> <p>58 Sprjemalni trak</p> |
|--|---|

\*Prikazan ali opisan pribor ni del standardnega obsega dobave. Celoten pribor je del našega programa pribora.

## Tehnični podatki

### Žaga za rezanje panelnih plošč

GCM 8 SJL

Številka artikla		3 601 M19 160	3 601 M19 190	3 601 M19 1P0	3 601 M19 1..
Nazivna odjemna moč	W	1250	1400	1600	1600
Število vrtljajev v prostem teku	min <sup>-1</sup>	5500	5500	5500	5500
Omejitev zagonskega toka		●	●	●	●
Tip laserja	nm	650	650	650	650
	mW	< 0,39	< 0,39	< 0,39	< 0,39
Laserski razred		1M	1M	1M	1M
Teža po EPTA-Procedure 01/2003	kg	17,3	17,3	17,3	17,3
Zaščitni razred		□/II	□/II	□/II	□/II

Dovoljene mere obdelovanca (maksimalno/minimalno) glejte stran 261.

Navedbe veljajo za nazivne napetosti [U] 230 V. Pri drugih napetostih in državno specifičnih izvedbah lahko te navedbe variirajo.

### Dimenzije za primerne žagine liste

Premer žaginega lista	mm	210 – 216
Debelina osnovnega žaginega lista	mm	1,3 – 1,8
Premer izvrtine	mm	30

### Podatki o hrupu/vibracijah

Merilne vrednosti hrupa izračunane v skladu z EN 61029.

Nivo hrupa naprave po vrednotenju A tipično znaša: nivo zvočnega tlaka 99 dB(A); nivo jakosti hrupa 112 dB(A). Ne-zanesljivost meritve K = 3 dB.

**Nosite zaščitne slušnike!**

**258 | Slovensko**

Skupne vrednosti vibracij  $a_h$  (vektorska vsota treh smeri) in negotovost  $K$  se izračunajo v skladu z EN 61029:

$$a_h = 2,5 \text{ m/s}^2, K = 1,5 \text{ m/s}^2.$$

Podane vrednosti nivoja vibracij v teh navodilih so se izmerile v skladu s standardiziranim merilnim postopkom po EN 61029 in se lahko uporabljajo za primerjavo električnih orodij med seboj. Primeren je tudi za začasno oceno obremenjenosti z vibracijami.

Naveden nivo vibracij predstavlja glavne uporabe električnega orodja. Če pa se električno orodje uporablja še v druge namene, z odstopajočimi vstavnimi orodji ali pri nezadostnem vzdrževanju, lahko nivo vibracij odstopa. To lahko obremenjenosti z vibracijami med določenim obdobjem uporabe občutno poveča.

Za natančnejšo oceno obremenjenosti z vibracijami morate upoštevati tudi tisti čas, ko je naprava izklopljena in teče, vendar dejansko ni v uporabi. To lahko obremenjenost z vibracijami preko celotnega obdobja dela občutno zmanjša.

Določite dodatne varnostne ukrepe za zaščito upravljalca pred vpljivi vibracij, npr. Vzdrževanje električnega orodja in vstavnih orodij, zregrevanje rok, organizacija delovnih postopkov.

**Izjava o skladnosti** 

Izjavljamo pod izključno odgovornostjo, da proizvod pod „Tehnični podatki“ ustreza naslednjim standardom oz. standardiziranim dokumentom: EN 61029, EN 60825-1 v skladu z določili Direktiv 2011/65/EU, 2004/108/ES, 2006/42/ES.

Tehnična dokumentacija (2006/42/ES) pri:

Robert Bosch GmbH, PT/ETM9,

D-70745 Leinfelden-Echterdingen

Dr. Egbert Schneider

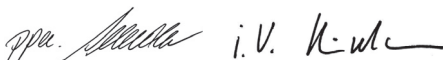
Helmut Heinzelmann

Senior Vice President

Head of Product Certification

Engineering

PT/ETM9



Robert Bosch GmbH, Power Tools Division

D-70745 Leinfelden-Echterdingen

Leinfelden, 05.11.2012

**Montaža**

- ▶ **Izogibajte se nenamernemu zagonu. Pred montažo in vsemi deli na električnem orodju izvlcite omrežni vtič iz vtičnice.**

**Obseg pošiljke**

Pred prvim zagonom preverite, ali ste s pošiljko prejeli vse spodaj navedene dele:

- Žaga za rezanje panelnih plošč z že montiranim žaginim listom
- Primež **29**
- Notranji šestrobni ključ **34**

**Opozorilo:** Preverite, ali ni električno orodje eventualno poškodovano.

Pred nadaljnjo uporabo električnega orodja morate skrbno preveriti, ali zaščitne naprave ali lažje poškodovani deli delujejo brezhibno in v skladu z namenom njihovega delovanja. Preverite, ali premični deli brezhibno delujejo ter se ne zatikajo in ali so deli poškodovani. Vsi deli morajo biti pravilno montirani in vsi pogoji izpolnjeni, da je zagotovljeno brezhibno obratovanje.

Poškodovane zaščitne naprave in deli morajo biti strokovno popravljene ali zamenjane v pooblaščenih servisnih delavnicah.

**Montaža stabilnih ali fleksibilnih orodij**

- ▶ **Da zagotovite varno ravnanje, morate električno orodje pred uporabo montirati na ravno in stabilno delovno površino (npr. delovni pult).**

**Montaža na ravni delovni površini (glejte slike A – B)**

- Pritrdite električno orodje s primernim navojnim spojem na delovno površino. Za to služijo izvrtine **25**.

ali

- vpnite električno orodje na delovno površino z običajnimi primeži na podnožju orodja.

**Montaža na delovno mizo Bosch**

Delovne mize GTA Bosch so opora električnemu orodju na vsaki podlogi, saj imajo višinsko nastavljive noge. Podporniki obdelovanca na delovni mizi služijo za podporo dolgih obdelavancev.

- ▶ **Preberite vsa varnostna opozorila in napotila, ki so priložena delovni mizi.** Netočno izpolnjevanje opozoril in napotil lahko pripelje do električnega udara, požara in/ali težkih poškodb.

- ▶ **Delovno mizo pravilno sestavite, preden montirate električno orodje.** Brezhibna postavitve je važna zato, da preprečite zrušenje mize.

- Montirajte električno orodje v transportnem položaju na delovno mizo.

**Fleksibilna postavitve (ni priporočljivo!) (glejte sliko C)**

Če v izjemnih primerih ni možno montirati električnega orodja na ravni in stabilni delovni površini, ga lahko v skladu z navodili montirate z nogo za zaščito pred prevrnitvijo.

- ▶ **Brez noge za zaščito pred prevrnitvijo električno orodje ne stoji varno in se lahko prevrne zlasti pri žaganju z maksimalnim jeralnim kotom.**

- Zasukajte nogo za zaščito pred prevrnitvijo **22** tako daleč noter ali ven, da bo električno orodje ravno stalo na delovni površini.

**Odsesavanje prahu/ostružkov**

Prah nekaterih materialov kot npr. svinčenega premaza, nekaterih vrst lesa, mineralov in kovin je lahko zdravju škodljiv. Dotik ali vdihavanje tega prahu lahko povzroči alergične reakcije in/ali obolenja dihal uporabnika ali oseb, ki se nahajajo v bližini.

Določene vrste prahu kot npr. prah hrastovine ali bukovja veljajo kot kancerogene, še posebej v povezavi z dodatnimi snovmi za obdelavo lesa (kromat, zaščitno sredstvo za les). Material z vsebnostjo azbesta smejo obdelovati le strokovnjaki.

- Vedno uporabite sesalnik prahu.
- Poskrbite za dobro zračenje delovnega mesta.
- Priporočamo, da nosite zaščitno masko za prah s filtrirnim razredom P2.

Upošteвайте veljavne nacionalne predpise za obdelovalne materiale.

- ▶ **Preprečite nabiranje prahu na delovnem mestu.** Prah se lahko hitro vname.

Lahko pride do blokade odsesovanja prahu/odrezkov zaradi prahu, odrezkov ali odlomkov orodja.

- Odklopite električno orodje in potegnite omrežni vtič iz vtičnice.
- Počakajte na to, da se žagin list popolnoma ustavi.
- Ugotovite in odstranite vzrok za blokado.

#### Odsesavanje s tujim sesalnikom

Za odsesavanje lahko na izmet ostružkov **2** priključite tudi cev sesalnika (Ø 35 mm).

- Povežite gibko cev sesalnika z izmetom ostružkov **2**.

Odsesovalnik za prah mora ustrezati obdelovancu, ki ga boste brusili.

Za odsesovanje izredno zdravju nevarnih, kancerogenih ali suhih vrst prahu uporabljajte specialni sesalnik za prah.

#### Menjava žaginega lista (glejte sliko D1 – D4)

- ▶ **Pri vgradnji žaginega lista nosite zaščitne rokavice.** Pri dotiku žaginega lista obstaja nevarnost poškodbe.

Uporabite samo žagine liste, katerih najvišja dovoljena hitrost je višja kot število obratov pri prostem teku Vašega električnega orodja.

Uporabite samo žagine liste, ki ustrezajo karakteristikam, navedenim v teh navodilih za uporabo, in ki so preizkušeni po EN 847-1 ter ustrezno označeni.

Uporabljajte samo žagine liste, ki jih je priporočil proizvajalec tega električnega orodja in ki so primerni za material, ki ga želite obdelati.

#### Odmontiranje žaginega lista

- Postavite električno orodje v delovno pozicijo.
- Zasukajte notranji šestrobni vijak **45** z notranjim šestrobnim ključem (5 mm) **34** in istočasno pritisnite aretiranje vretena **44**, dokler ne zaskoči.
- Držite aretiranje vretena **44** pritisnjeno in izvijte vijak **45** v smeri urnega kazalca (levi navoj!).
- Snemite vpenjalno prirobnico **46**.
- Pritisnite aretirno stikalo **9** in obrnite premični zaščitni pokrov **11** nazaj do omejila.
- Pridržite premični zaščitni pokrov v tej poziciji in snemite žagin list **12**.
- Nato počasi vodite premični zaščitni pokrov navzdol.

#### Vgradnja žaginega lista

Če je potrebno, očistite pred vgradnjo vse dele, ki jih boste montirali.

- Pritisnite aretirno stikalo **9**, obrnite premični zaščitni pokrov **11** do omejila nazaj in ga pridržite v tem položaju.
- Postavite novi žagin list na notranjo vpenjalno prirobnico **47**.

- ▶ **Pri vgradnji upoštevajte, da je smer rezanja zob (smer puščice na žaginem listu) usklajena s smerjo puščice na zaščitnem ohišju!**

- Nato počasi vodite premični zaščitni pokrov navzdol.
- Namestite vpenjalno prirobnico **46** in vijak **45**. Pritisnite aretiranje vretena **44** dokler ne zaskoči in zategnite vijak v nasprotni smeri urnega kazalca.

## Delovanje

- ▶ **Pred začetkom kakršnih koli del na električnem orodju izvlecite omrežni vtič iz vtičnice.**

#### Varovalo za transport (glejte sliko E)

Varovalo za transport **37**. Vam omogoča lažje rokovanje z električnim orodjem pri transportiranju na različna mesta uporabe.

#### Odstranitev varovala električnega orodja (delovni položaj)

- Potisnite roko orodja za ročaj **8** nekoliko v smeri navzdol, da bi tako lahko razbremenili transportno varovalo **37**.
- Povlecite varovalo za transport **37** povsem ven.
- Vzvod na ročaju povlecite počasi navzgor.

#### Varovanje električnega aparata (položaj za transportiranje)

- V primeru, da je nastavitveni vijak **33** privit, ga sprostite. Potegnite roko orodja do konca naprej in ponovno zategnite nastavitveni vijak.
- Privijte justirni vijak **4** do konca navzgor.
- Za aretiranje rezalne mize **15** pritegnite gumb za nastavitve **20**.
- Pritisnite aretirno stikalo **9** in potisnite roko orodja z ročajem **8** počasi navzdol.
- Vzvod pomikajte navzdol, dokler ni mogoče transportnega varovala **37** pritisniti povsem navznoter.

#### Priprava dela

##### Podaljšanje rezalne mize (glejte sliko F)

Dolge obdelovance je na prostem koncu potrebno podložiti ali podpreti.

Žagino mizo lahko s pomočjo podaljškov žaginskih miz **13** podaljšate na levo in desno.

- Obrnite vpenjalno ročico **16** navzgor.
- Potisnite podaljšek rezalne mize **13** do željene dolžine navzven.
- Za fiksiranje podaljška žagine mize potisnite vpenjalno ročico **16** ponovno navzdol.



## 260 | Slovensko

**Premaknitev prislonskega traku (glejte sliko G)**

Pri žaganju jeralnih kotov morate premakniti oz. v celoti odstraniti prestavljive prislonske trakove **27**.

Jeralni kot		
navpično	vodoravno	
-2° – 47°	≤ 44°	- <b>Sprostite</b> aretirni vijak <b>28</b> . - Potegnite prestavljiv prislonski trak <b>27</b> v celoti navzven.
0° – 47°	≥ 45°	- <b>Odstranite</b> aretirni vijak <b>28</b> . - Potegnite prestavljiv prislonski trak <b>27</b> v celoti navzven. - Dvignite prestavljiv prislonski trak navzgor v stran.

**Pritrđitev obdelovanca (glejte sliko H)**

Da zagotovite optimalno varnost pri delu, morate obdelovanec vedno trdno vpeti.

Ne obdelujte obdelovancev, ki so premajhni za čvrsto vpenjanje.

- Obdelovanec pritisnite proti prislonskemu traku **14**.
- Primež **29**, ki ga prejmete skupaj z orodjem, vtaknite v eno od izvrtin **35**, ki so za to predvidene.
- Prilagodite navojni drog **48** primeža višini obdelovanca.
- Trdno pritegnite navojni drog **48** in s tem fiksirajte obdelovanec.

**Nastavitev vodoravnih jeralnih kotov**

Da zagotovite natančne reze, morate po intenzivni uporabi orodja preveriti osnovne nastavitve električnega orodja in jih eventualno popraviti (glejte „Preverjanje in izvajanje osnovnih nastavitvev“, stran 262).

**Nastavitev horizontalnega standardnega jeralnega kota (glejte sliko I)**

Za hitro in natančno nastavitev jeralnih kotov so na rezalni mizi predvidene zarezne **24**:

levo	desno
------	-------

0°								
45°	31,6°	22,5°	15°	15°	22,5°	31,6°	45°	60°

- Odvijte nastavitveni gumb **20**, če je le-ta privit.
- Potegnite za ročaj **21** in zavrtite rezalno mizo **15** do željene zarezne v smeri levo ali desno.
- Nato ponovno spustite ročaj. Ročaj mora občutno zaskočiti v zarezno.

**Nastavitev poljubnih vodoravnih jeralnih kotov (glejte sliko J)**

Vodoravni jeralni kot lahko nastavite v območju od 52° (na levi strani) do 60° (na desni strani).

- Odvijte nastavitveni gumb **20**, če je le-ta privit.
- Potegnite za ročaj **21** in izstočasno potisnite aretirno sponko **19** dokler slednja ne zaskoči v zato predvideno zarezno. Na ta način je rezalna glava prosto premakljiva.
- Zavrtite rezalno mizo **15** na gumbu za nastavitev na levo ali desno, dokler kotni prikazovalnik **23** ne prikaže željene jeralnosti kota.

**Za jeralne kote nad 45°:**

- potegnite podaljšek rezalne mize **13** do konca ven (glejte „Podaljšanje rezalne mize“, stran 259).
- Nastavitveni gumb **20** ponovno privijte.
- Da bi ročico **21** ponovno sprostili (pri nastavitvi standardnih jeralnih kotov), potegnite ročico navzgor. Aretirna sponka **19** se vrne nazaj v prvotni položaj in ročica **21** lahko ponovno zablokira v zarezne **24**.

**Nastavitev navpičnih jeralnih kotov****Nastavitev navpičnega standardnega jeralnega kota (glejte sliko K)**

Za hitro in natančno nastavitev pogosto uporabljenih jeralnih kotov so predvideni prislonski za kote 0°, 45°, 22,5° in 33,9°.

- Sprostite vpenjalni vzvod **40**.
- Nastavite prislone **30** ali **43**, kot sledi:

Jeralni kot	Prislon	Nastavitev
0°	<b>43</b>	Prislon potisnite v celoti nazaj
45°	<b>30</b>	Prislon zasukajte do konca naprej
22,5°	<b>30</b>	Prislon obrnite v sredino
33,9°	<b>30</b>	Prislon obrnite v celoti nazaj

- Premaknite roko orodja z ročajem **8** v želen položaj.
- Ponovno zategnite vpenjalno ročico **40**.

**Nastavitev poljubnih navpičnih jeralnih kotov.**

Navpični jeralni kot se lahko nastavi v območju od -2° do +47°.

- Sprostite vpenjalni vzvod **40**.
- Obrnite prislon **30** v celoti nazaj in potegnite prislon **43** v celoti naprej. Tako je na razpolago celotno obračalno območje.
- Zasukajte vzvod orodja na ročaju **8**, dokler kotni kazalnik ne pokaže **42** željenega jeralnega kota.
- Zadržite roko orodja v tem položaju in potem ponovno zategnite vpenjalni ročaj **40**.

**Zagon**

- **Upoštevajte omrežno napetost! Napetost vira električne energije se mora ujemati s podatki na tipski ploščici električnega orodja. Orodje, ki je označeno z 230 V, lahko priključite tudi na napetost 220 V.**

**Vklop (glejte sliko L)**

- Za **zagon** povlecite vklopno/izklopno stikalo **7** v smeri ročaja **8**.

**Opozorilo:** Iz varnostnih razlogov aretiranje vklopno/izklopne stikala **7** ni možno, ampak mora biti le-to med delovanjem žage stalno pritisnjeno.

Le s pritiskom aretirnega stikala **9** lahko vodite roko orodja v smeri navzdol.

- Za **žaganje** morate zato dodatno k vlečenju vklopno/izklopne gumba pritisniti aretirno stikalo **9**.

**Izklop**

- Za **izklop delovanja** izključite vklopno/izklopno stikalo **7**. Če električnega orodja ne uporabljate, ga izklopite, saj tako varčujete z energijo.

## Navodila za delo

### Splošna navodila za žaganje

- **Pri vseh rezih morate najprej zagotoviti, da se žagin list nikoli ne more dotakniti prislonskega traku, primežev ali drugih aparatov. Odstranite eventualno vgrajene pomožne prislone ali jih ustrezno prilagodite.**

Žagin list zaščitite pred udarci in sunki. Ne izpostavljajte ga stranskemu pritisku.

Ne obdelujte zveganih obdelovancev. Obdelovanec mora imeti vedno raven rob za naleganje k prslonu.

Dolge obdelovance je na prostem koncu potrebno podložiti ali podpreti.

### Označitev linije rezanja (glejte sliko M)

Laserski žarek Vam označi linijo rezanja žaginega lista. Zato lahko obdelovanec pred žaganjem natančno pozicionirate, ne da bi odprli premični zaščitni pokrov.

- Pri tem vklopite laserski žarek s stikalom **39**.
- Vašo oznako na obdelovancu poravnajte z desnim robom laserske linije.

**Opozorilo:** Pred žaganjem preverite, ali je linija rezanja še pravilno označena (glejte „Nastavitev laserja“, stran 262). Laserski žarek se lahko premakne npr. zaradi vibracij pri intenzivni uporabi.

### Položaj uporabnika (glejte sliko N)

- **Ne smete se postaviti pred električno orodje v isto linijo kot žagin list, temveč vedno le zamaknjeno ob strani žaginega lista.** Tako zaščitite telo pred možnim udarcem nazaj.
- Imejte roke, prste in lahti stran od vrtečega se žaginega lista.
- Ne križajte svojih rok pred vzvodom orodja.

### Dovoljene mere obdelovanca

**Maksimalni obdelovanci:**

Jeralni kot		Višina x širina [mm]
vodoravno	navpično	
0°	0°	70 x 312
45° (levo/desno)	0°	70 x 225
0°	45°	45 x 312
45° (levo)	45°	45 x 225
45° (desno)	45°	45 x 225

**Minimalni obdelovanci** (= vsi obdelovanci, ki se lahko vgnejo z dobavljenimi primeži **29** levo ali desno od žaginega lista): 100 x 40 mm (dolžina x širina)

**Maks. globina reza** (0°/0°): 70 mm

### Zamenjava vložnih plošč (glejte sliko O)

Rdeči vložni plošči **18** se lahko po daljši uporabi električnega orodja obrabita.

Defektne vložne plošče zamenjajte.

- Postavite električno orodje v delovno pozicijo.
- Izvijte vijake **49** z notranjim šestrobim ključem (4 mm) in snemite stare vložne plošče.
- Vložite novo desno vložno ploščo.

- Vložno ploščo privijte z vijaki **49** kolikor mogoče daleč na desno, tako da žagin list po vsej dolžini eventualnega poteznega gibanja ne pride v stik z vložno ploščo.
- Ponovite analogni postopek tudi za novo levo vložno ploščo.

## Žaganje

- **Pred žaganjem vedno trdno privijte nastavitveni gumb 20.** Žagin list se sicer lahko zatakne v obdelovancu.

### Žaganje brez natega (čeljenje) (glejte sliko P)

- Za reze brez poteznega gibanja (majhni obdelovanci) odvijte nastavitveni vijak **33**, če je le-ta privit. Vzvod orodja potisnite do prislona v smeri prislonskega traku **14** in znova privijte nastavitveni vijak **33**.
- Nastavite želeni jeralni kot.
- Obdelovanec vpnite trdno in ustrezno njegovim dimenzijam.
- Vključite električno orodje.
- Pritisnite aretirno stikalo **9** in potisnite roko orodja z ročajem **8** počasi navzdol.
- Obdelovanec žagajte z enakomernim podajanjem.
- Izključite električno orodje in počakajte, da žagin list povsem obmiruje.
- Vzvod orodja premaknite počasi navzgor.

### Žaganje z nategom

- Za rezanje s pomočjo potezne naprave **1** (široki obdelovanci) odvijte nastavitveni vijak **33**, če je le-ta privit.
- Nastavite želeni jeralni kot.
- Obdelovanec vpnite trdno in ustrezno njegovim dimenzijam.
- Vlecite vzvod orodja tako dolgo stran od prislonskega traku **14**, dokler ni žagin list pred obdelovancem.
- Vključite električno orodje.
- Pritisnite aretirno stikalo **9** in potisnite roko orodja z ročajem **8** počasi navzdol.
- Vzvod orodja pritisnite sedaj v smeri prislonskega traku **14** in žagajte obdelovanec z enakomernim podajanjem.
- Izključite električno orodje in počakajte, da žagin list povsem obmiruje.
- Vzvod orodja premaknite počasi navzgor.

### Žagajte enakomerno dolge obdelovance (glejte sliko Q)

Za enostavno žaganje enakomerno dolgih obdelovancev lahko uporabite dolžinski prslon **36** (pribor).

Dolžinski prslon lahko montirate na obeh straneh podaljška rezalne mize **13**.

- Sprostite aretirni vijak **50** in sklopite dolžinski prslon **36** nad vpenjalni vijak **51**.
- Ponovno zategnite aretirni vijak **50**.
- Nastavite podaljšek rezalne mize **13** na željeno dolžino (glejte „Podaljšanje rezalne mize“, stran 259).

### Nastavitev globinskega omejila (rezanje utorov) (glejte sliko R)

Globinski prslon mora biti nastavljen, kadar želite rezati utor.

- Obrnite globinski prslon/omejilo **32** navzven.
- Pritisnite na aretirno stikalo **9** in obrnite roko orodja v željeni položaj.

**262 | Slovensko**

- Zasukajte justirni vijak **4** tako daleč, da se bo konec vijaka dotaknil globinskega prislona **32**.
- Vzvod orodja premaknite počasi navzgor.

**Posebni obdelovanci**

Pri žaganju opognjenih ali ravnih obdelovancev morate le-te zavarovati proti drsenju. Na liniji rezanja ne sme nastati nobena reža med obdelovancem, prislonskim trakom in zasučno ploščo.

Če je potrebno, morate namestiti posebna držala.

**Preverjanje in izvajanje osnovnih nastavitvev****► Pred začetkom kakršnih koli del na električnem orodju izvlecite omrežni vtičak iz vtičnice.**

Da zagotovite precizne reze, morate po intenzivni uporabi preveriti osnovne nastavitve električnega orodja in jih eventualno ponovno opraviti.

Za to potrebujete izkušnje in ustrezno specialno orodje.

To delo bo hitro in zanesljivo opravila servisna delavnica Bosch.

**Nastavitev laserja**

**Opozorilo:** Za testiranje laserske funkcije mora biti električno orodje priključeno na osrbovanje z električno energijo.

**► Med justiranjem laserja (npr. pri premikanju roke orodja) nikoli ne smete aktivirati vklopno/izklopne tipke.**

Nenamerni start električnega orodja lahko vodi do poškodb.

- Postavite električno orodje v delovno pozicijo.
- Zasukajte zasučno ploščo **15** do zareze **24** za 0°. Ročaj **21** se mora slišno zaskočiti v zarezi.
- S stikalom vklopite laserski žarek **39**.

**Preverite:** (glejte sliko S1)

- Na en obdelovanec narišete ravno rezalno linijo.
- Pritisnite aretirnno stikalo **9** in potisnite roko orodja z ročajem **8** počasi navzdol.
- Naravnajte merilno orodje tako, da so zobje žaginega lista v liniji z rezalno linijo.
- V tej poziciji pridržite obdelovanec ter ponovno vodite roko orodja počasi navzgor.
- Vpnite obdelovanec.

Laserski žarek mora biti na celotni dolžini v isti liniji z rezalno linijo na obdelovancu, tudi če roko orodja vodite navzdol.

**Nastavitev:** (glejte sliko S2)

- Zavrtite nastavitveni vijak **52** s primernim izvijačem, dokler ni laserski žarek na celotni liniji paralelen z rezalno linijo na obdelovancu.

Vrtenje nasproti smeri urnega kazalca premika laserski žarek z leve proti desni, vrtenje v smeri urnega kazalca pa premika laserski žarek z desne proti levi.

**Nastavitev standardnega jeralnega kota 0° (navpično)**

- Postavite električno orodje v delovno pozicijo.
- Zavrtite rezalno mizo **15** do zareze **24** za 0°. Ročaj **21** mora občutno zaskočiti v zarezo.

**Preverite:** (glejte sliko T1)

- Nastavite kaliber kota na 90° in ga postavite na rezalno mizo **15**.

Krak kalibra kota mora biti po celotni dolžini poravnan v liniji z žaginim listom **12**.

**Nastavitev:** (glejte sliko T2)

- Sprostite vpenjalni vzvod **40**.
- Potisnite prislon **43** do konca nazaj.
- Sprostite protitmatici prislonskega vijaka **53** z običajnim obročnim ali viličastim ključem (10 mm).
- Zavrtite prislonski vijak tako daleč v smeri noter ali ven, dokler ni krak kalibra kota po celotni dolžini poravnan z žaginim listom.
- Ponovno zategnite vpenjalno ročico **40**.
- Nato ponovno zategnite protitmatico prislonskega vijaka **53**.

Če kotni kazalnik **42** po opravljeni nastavitvi izravnava z 0°-oznako skale **41**, sprostite vijak **54** z običajnim križnim vijakom in naravnajte kotni kazalnik vzdolž 0°-oznake.

**Nastavitev standardnega jeralnega kota 45° (navpično)**

- Postavite električno orodje v delovno pozicijo.
- Zavrtite rezalno mizo **15** do zareze **24** za 0°. Ročaj **21** mora občutno zaskočiti v zarezo.
- Obrnite prislon **30** do konca naprej.
- Sprostite vpenjalni ročaj **40** in obrnite roko orodka na držalnem ročaju **8** do prislona na levo (45°).

**Preverite:** (glejte sliko U1)

- Nastavite kaliber kota na 45° in ga postavite na rezalno mizo **15**.

Krak kalibra kota mora biti po celotni dolžini poravnan v liniji z žaginim listom **12**.

**Nastavitev:** (glejte sliko U2)

- Sprostite protitmatici prislonskega vijaka **55** z običajnim obročnim ali viličastim ključem (10 mm).
- Zavrtite prislonski vijak tako daleč v smeri noter ali ven, dokler ni krak kalibra kota po celotni dolžini poravnan z žaginim listom.
- Ponovno zategnite vpenjalno ročico **40**.
- Nato ponovno zategnite protitmatico prislonskega vijaka **55**.

Če kotni kazalnik **42** po nastavitvi ni v isti liniji z oznako za 45° na skali **41**, preverite najprej še enkrat nastavitev 0° za jeralni kot in kotni kazalnik. Potem še enkrat opravite nastavitev jeralnega kota 45°.

**Naravnavanje kotnega kazalnika (vodoravno) (glejte sliko V)**

- Postavite električno orodje v delovno pozicijo.
- Zasukajte zasučno ploščo **15** do zareze **24** za 0°. Ročica **21** se mora slišno zaskočiti v zarezi.

**Preverite:**

Kotni kazalnik **23** mora biti v liniji z oznako za 0° na skali **17**.

**Nastavitev:**

- Sprostite vijak **56** s križnim izvijačem in naravnajte kotni prikazovalnik vzdolž oznake 0°.
- Ponovno zategnite vijak.

## Transport (glejte sliko X)

Pred transportom električnega orodja morate izvesti naslednje korake:

- Odvijte nastavitveni vijak **33**, če je le-ta privit. Vzvod potegnite čisto naprej in ponovno trdno privijte nastavitveni vijak.
- Zagotoviti morate, da je globinsko omejilo/prislon **32** do konca pritisnjen navznoter in da je justirni vijak **4** pri premikanju roke orodja možno namestiti skozi odprtino brez dotika globinskega prislona.
- Postavite električno orodje v položaj za transportiranje.
- Odstranite vse dele pribora, ki jih ni moč trdno montirati na električno orodje.
- Če je mogoče, položite neuporabljene žagine liste med transportom v zaprto posodo.
- Povežite omrežni kabel s prijemalnim trakom **58**.
- Električno orodje držite med prenašanjem za transportni ročaj **3** ali uporabite za prijem prijemni vdolbini **26** ob strani zasučne plošče.

- ▶ **Električno orodje vedno prenašajte v dvoje, da bi se tako izognili poškodbam hrbtenice.**
- ▶ **Za transportiranje električnega orodja uporabljajte samo transportne priprave in nikoli zaščitnih priprav.**

## Vzdrževanje in servisiranje

### Vzdrževanje in čiščenje

- ▶ **Pred začetkom kakršnih koli del na električnem orodju izvlecite omrežni vtičak iz vtičnice.**

Če bi kljub skrbnim postopkoma izdelave in preizkušanja prišlo do izpada delovanja električnega orodja, naj popravilo opravi servisna delavnica, pooblaščen za popravila Bosch-ovih električnih orodij.

V primeru dodatnih vprašanj in pri naročanju nadomestnih delov brezpogojno navedite 10-mestno številko artikla, ki je navedena na tipski ploščici naprave.

Da bi se izognili ogrožanju varnosti v primeru, da morate nadomestiti priključni kabel, mora to storiti servis podjetja Bosch ali pooblaščen servis za električna orodja Bosch.

### Čiščenje

Skrbite za čistočo električnega orodja in prezačevalnih utorov, da lahko dobro in varno delate.

Premični zaščitni pokrov se mora vedno prosto gibati in se lahko samostojno zapre. Zato poskrbite, da bo območje okoli premičnega zaščitnega pokrova vedno čisto.

Odstranite po vsakem delovnem postopku prah in ostružke z izpihavanjem s tlačnim zrakom ali s čopičem.

Drсни valjček **6** morate redno čistiti.

Za čiščenje laserske enote zasukajte pokrov laserja **57** navzven in odstranite prah s čopičem. (glejte sliko W)

## Pribor

	Številka artikla
Primež	1 609 B04 224
Vložne plošče	1 609 B03 717
Vrečka za prah	1 609 B00 840
Dolžinski prislon	1 609 B02 365
Aretirni vijak dolžinskega prislona	1 609 B00 263
<b>Žagini listi za les in material za plošče, za opaže in letve</b>	
Žagin list 216 x 30 mm, 48 zobje	2 608 640 641
<b>Žagini listi za umetne mase in neželezne kovine</b>	
Žagin list 216 x 30 mm, 80 zobje	2 608 640 447
<b>Žagini listi za vse vrste laminatnih tal</b>	
Žagin list 216 x 30 mm, 60 zobje	2 608 642 133

## Servis in svetovanje o uporabi

Servis Vam bo dal odgovore na Vaša vprašanja glede popravila in vzdrževanja izdelka ter nadomestnih delov. Risbe razstavljene stanja in informacije o nadomestnih delih se nahajajo tudi na spletu pod:

**www.bosch-pt.com**

Skupina svetovalcev o uporabi podjetja Bosch Vam bo z veseljem v pomoč pri vprašanjih o naših izdelkih in njihovega pribora.

### Slovensko

Top Service d.o.o.

Celovška 172

1000 Ljubljana

Tel.: (01) 519 4225

Tel.: (01) 519 4205

Fax: (01) 519 3407

### Odlaganje

Električno orodje, pribor in embalažo je treba dostaviti v okolju prijazno ponovno predelavo.

Električnih orodij ne vrzite med gospodinjske odpadke!

### Samo za države EU:



V skladu z Direktivo 2002/96/ES Evropskega Parlamenta in Sveta o odpadni električni in elektronski opre (OEEO) in njeni urensčitvi v nacionalnem pravu se morajo električna orodja, ki niso več v uporabi, ločeno zbirati ter okolju prijazno reciklirati.

**Pridržujemo si pravico do sprememb.**

## Hrvatski

### Upute za sigurnost

#### Opće upute za sigurnost za električne alate

**⚠ POZOR** Kod uporabe električnog alata, za smanjenje opasnosti od strujnog udara, ozljeda i opasnosti od požara, treba se pridržavati slijedećih osnovnih mjera sigurnosti.

**Prije uporabe električnog alata pročitajte sve ove upute i spremite na sigurno mjesto upute za sigurnost.**

Pojam „električni alat“ koji se koristi u uputama za sigurnost odnosi se na električne alate sa električnim priključkom (sa priključnim kabelom) i na električne alate sa napajanjem iz aku-baterije (bez priključnog kabela).

#### Sigurnost na radnom mjestu

- ▶ **Održavajte vaše radno mjesto čistim i dobro osvijetljenim.** Nered ili neosvijetljeno radno mjesto mogu uzrokovati nezgode.
- ▶ **Ne radite s električnim alatom u okolini ugroženoj eksplozijom, u kojoj se nalaze zapaljive tekućine, plinovi ili prašina.** Električni alati proizvode iskre koje mogu zapaliti prašinu ili pare.
- ▶ **Tijekom uporabe električnog alata djecu i ostale osobe držite dalje od mjesta rada.** U slučaju skretanja pozornosti mogli bi izgubiti kontrolu nad uređajem.

#### Električna sigurnost

- ▶ **Priključni utikač električnog alata mora odgovarati utičnici. Na utikaču se ni na koji način ne smiju izvoditi izmjene. Ne koristite adapterski utikač zajedno sa zaštitno uzemljenim električnim alatom.** Utikač na kojem nisu vršene izmjene i odgovarajuća utičnica smanjuju opasnost od strujnog udara.
- ▶ **Izbjegavajte dodir tijela s uzemljenim površinama, kao što su cijevi, radijatori, štednjaci i hladnjaci.** Postoji povećana opasnost od električnog udara ako bi vaše tijelo bilo uzemljeno.
- ▶ **Uređaj držite dalje od kiše ili vlage.** Prodiranje vode u električni alat povećava opasnost od strujnog udara.
- ▶ **Ne zloupotrebljavajte priključni kabel za nošenje, vješanje električnog alata ili za izvlačenje utikača iz mrežne utičnice. Priključni kabel držite dalje od izvora topline, ulja, oštih rubova ili pomičnih dijelova uređaja.** Oštećen ili usukan priključni kabel povećava opasnost od strujnog udara.
- ▶ **Ako sa električnim alatom radite na otvorenom, koristite samo produžni kabel koji je prikladan za uporabu na otvorenom.** Primjena produžnog kabela prikladnog za rad na otvorenom smanjuje opasnost od strujnog udara.
- ▶ **Ako se ne može izbjeći uporaba električnog alata u vlažnoj okolini, koristite zaštitnu sklopku struje kvara.** Primjenom zaštitne sklopke struje kvara izbjegava se opasnost od električnog udara.

#### Sigurnost ljudi

- ▶ **Budite pažljivi, pazite što činite i postupajte oprezno kod rada s električnim alatom. Ne koristite električni alat ako ste umorni ili pod utjecajem droga, alkohola ili lijekova.** Trenutak nepažnje kod uporabe električnog alata može uzrokovati teške ozljede.
- ▶ **Nosite osobnu zaštitnu opremu i uvijek nosite zaštitne naočale.** Nošenje osobne zaštitne opreme, kao što je maska za prašinu, sigurnosna obuća koja ne klize, zaštitna kaciga ili štitičnik za sluh, ovisno od vrste i primjene električnog alata, smanjuje opasnost od ozljeda.
- ▶ **Izbjegavajte nehotično puštanje u rad. Prije nego što ćete utaknuti utikač u utičnicu i/ili staviti aku-bateriju, provjerite je li električni alat isključen.** Ako kod nošenja električnog alata imate prst na prekidaču ili se uključen uređaj priključi na električno napajanje, to može dovesti do nezgoda.
- ▶ **Prije uključivanja električnog alata uklonite alate za podešavanje ili vijčani ključ.** Alat ili ključ koji se nalazi u rotirajućem dijelu uređaja može dovesti do nezgoda.
- ▶ **Izbjegavajte neobičajene položaje tijela. Zauzmite siguran i stabilan položaj tijela i u svakom trenutku održavajte ravnotežu.** Na taj način možete električni alat bolje kontrolirati u neočekivanim situacijama.
- ▶ **Nosite prikladnu odjeću. Ne nosite široku odjeću ili nakit. Kosu, odjeću i rukavice držite dalje od pomičnih dijelova.** Nepričvršćenu odjeću, dugu kosu ili nakit mogu zahvatiti pomični dijelovi.
- ▶ **Ako se mogu montirati naprave za usisavanje i hvatanje prašine, provjerite da li su iste priključene i da li se mogu ispravno koristiti.** Primjena naprave za usisavanje može smanjiti ugroženost od prašine.

#### Brižljiva uporaba i ophođenje s električnim alatima

- ▶ **Ne preopterećujte uređaj. Za vaš rad koristite za to predviđen električni alat.** S odgovarajućim električnim alatom radit ćete bolje i sigurnije u navedenom području učinka.
- ▶ **Ne koristite električni alat čiji je prekidač neispravan.** Električni alat koji se više ne može uključivati i isključivati opasan je i mora se popraviti.
- ▶ **Izvučite utikač iz mrežne utičnice i/ili izvadite aku-bateriju prije podešavanja uređaja, zamjene pribora ili odlaganja uređaja.** Ovim mjerama opreza izbjeci će se nehotično pokretanje električnog alata.
- ▶ **Električni alat koji ne koristite spremite izvan dosega djece. Ne dopustite rad s uređajem osobama koje nisu s njim upoznate ili koje nisu pročitale ove upute.** Električni alati su opasni ako s njima rade neiskusne osobe.
- ▶ **Održavajte električni alat s pažnjom. Kontrolirajte da li pomični dijelovi uređaja besprijekorno rade i da nisu zaglavljivi, da li su dijelovi polomljeni ili tako oštećeni da se ne može osigurati funkcija električnog alata. Prije primjene ove oštećene dijelove treba popraviti.** Mnoge nezgode imaju svoj uzrok u slabo održavanim električnim alatima.

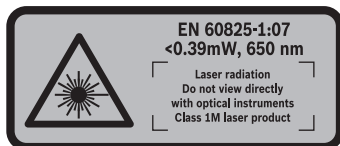
- ▶ **Rezne alate održavajte oštrim i čistim.** Pažljivo održavani rezni alati s oštrim oštricama manje će se zaglaviti i lakše se s njima radi.
- ▶ **Električni alat, pribor, radne alate, itd. koristite prema ovim uputama i na način kako je to propisano za poseban tip uređaja. Kod toga uzmite u obzir radne uvjete i izvođene radove.** Uporaba električnih alata za druge primjene nego što je to predviđeno, može dovesti do opasnih situacija.

#### Servisiranje

- ▶ **Popravak vašeg električnog alata prepustite samo kvalificiranom stručnom osoblju ovlaštenog servisa i samo s originalnim rezervnim dijelovima.** Na taj će se način osigurati da ostane sačuvana sigurnost uređaja.

#### Upute za sigurnost kod rezanja panel ploča

- ▶ **Električni se alat isporučuje s natpisom upozorenja (na slici električnog alata, na stranici sa slikama, označen je brojem 38).**



- ▶ **Ako tekst natpisa upozorenja nije na vašem materinjem jeziku, u tom slučaju prije prvog puštanja u rad, preko ovog natpisa upozorenja nalijepite isporučenu naljepnicu na vašem materinjem jeziku.**
- ▶ **Znakovi upozorenja na ovom električnom alatu moraju se se moći prepoznati.**
- ▶ **Ne oslanjajte se nikada na električni alat.** Mogu se pojaviti ozbiljne ozljede ako bi se električni alat prevrnuo ili ako bi nehotično došli u dodir sa listom pile.
- ▶ **Štitnik mora propisno funkcionirati i mora se moći slobodno pomicati.** Ne uklješite štitnik nikada u otvorenom stanju.
- ▶ **Dok električni alat radi nikada iz područja rezanja ne uklanjajte ostatke od rezanje drvenu strugotinu, ili slično.** Dovedite krak alata uvijek najprije u položaj mirovanja i isključite električni alat.
- ▶ **List pile samo u uključenom stanju približavajte izratku.** Inače postoji opasnost od povratnog udara ako bi se list pile zaglavio u izratku.
- ▶ **Ručku održavajte suhom, čistom i bez ulja i masnoća.** Zamašćene nauljene ručke su klizave i dovode do gubitka kontrole nad lančanom pilom.
- ▶ **Električni alat koristite samo ako je ako je radna površina do obrađivanog izratka oslobođena od svih alata za podešavanje, drvene strugotine, itd.** Mali komadi drva ili ostali predmeti koji bi došli u dodir sa rotirajućim listom pile, mogli bi velikom brzinom udariti korisnika pile.
- ▶ **Pod održavajte čistim, bez drvene strugotine i ostataka materijala.** Možete se na njih poskliznuti ili spotaknuti.
- ▶ **Uvijek čvrsto stegnite obrađivani izradak. Ne obrađujte izratke koji su premali za stezanje.** Razmak vaše ruke do rotirajućeg lista pile je inače premali.
- ▶ **Električni alat koristite samo za obradu materijala navedenih za određenu namjenu.** Električni alat bi se inače mogao preopteretiti.
- ▶ **Ako bi se list pile zaglavio, isključite električni alat i mirno držite izradak, sve dok se list pile ne zaustavi. Kako bi se izbjegao povratni udar, izradak se smije pomaknuti tek nakon zaustavljanja lista pile.** Prije ponovnog startanja električnog alata otklonite uzrok uklještenja lista pile.
- ▶ **Ne koristite tupe, napukle, savijene ili oštećene listove pile.** Listovi pile s tupim ili pogrešno usmjerenim zubima, zbog suviše skog raspora piljenja uzrokuju povećano trenje, uklještenje lista pile i povratni udar.
- ▶ **Koristite uvijek listove pile odgovarajuće veličine i odgovarajućeg steznog provrta (npr. zvjezdasti ili okrugao).** Listovi pile koji ne odgovaraju montažnim dijelovima pile, okretat će se ekscentrično i dovesti do gubitka kontrole nad pilom.
- ▶ **Ne koristite listove pile od visokolegiranog brzoreznog čelika (HSS-čelika).** Takvi listovi pile mogu lako puknuti.
- ▶ **List pile ne dirajte odmah nakon rada prije nego što se ohladi.** List pile se jako zagrije kod rada.
- ▶ **Električni alat nikada ne koristite bez uložne ploče. Zamijenite neispravnu uložnu ploču.** Bez besprijeorne uložne ploče mogli biste se ozlijediti na listu pile.
- ▶ **Redovite kontrolirajte priključni kabel i oštećeni kabel dajte na popravak samo ovlaštenom servisu za Bosch električne alate. Zamijenite oštećeni produžni kabel.** Time će se osigurati da ostane zadržana sigurnost električnog alata.
- ▶ **Nekorišteni električni alat spremite na sigurno mjesto. Prostor za spremanje mora biti suh i mora se moći zaključati.** Time će se spriječiti oštećenje električnog alata tijekom spremanja ili njegovo korištenje od strane neiskusnih osoba.
- ▶ **Lasersku zraku ne usmjeravajte na ljude ili životinje i ne gledajte netremice u lasersku zraku.** Ovaj električni alat proizvodi lasersko zračenje klase lasera 1M, prema EN 60825-1. Izravno gledanje u lasersku zraku, posebno s optičkim instrumentima kao što je npr. dalekozor itd. može oštetiti oči.
- ▶ **Ugrađeni laser ne zamijenite sa laserom nekog drugog tipa.** Od lasera koji ne pripada ovom električnom alatu mogu proizaći opasnosti za ljude.
- ▶ **Osigurajte izradak.** Izradak stegnut pomoću stezne naprave ili škripca sigurnije će se držati nego s vašom rukom.
- ▶ **Nikada ne ostavljajte električni alat prije nego što se potpuno zaustavi.** Radni alat koji se vrti pod inercijom može uzrokovati ozljede.
- ▶ **Električni alat ne koristite sa oštećenim kabelom. Oštećeni kabel ne dodirujte i izvucite mrežni utikač ako bi se kabel tijekom rada oštetio.** Oštećeni kabel povećava opasnost od električnog udara.

## Simboli

Donji simboli mogu biti od značaja za uporabu vašeg električnog alata. Molimo zapamtite simbole i njihovo značenje. Odgovarajuće tumačenje simbola će vam pomoći da električni alat bolje i sigurnije koristite.

### Simboli i njihovo značenje



- ▶ **Lasersko zračenje**  
Ne promatrati izravno optičkim instrumentima  
**Laser klase 1M**



- ▶ **Sa rukama nikada ne zalazite u područje piljenja dok se električni alat okreće.** Kod kontakta sa listom pile postoji opasnost od ozljeda.



- ▶ **Nosite zaštitnu masku protiv prašine.**



- ▶ **Nosite zaštitne naočale.**



- ▶ **Nosite štitičke za sluh.** Djelovanje buke može dovesti do gubitka sluha.



- ▶ **Područje opasnosti! Ruke, šake i prste držite dalje od ovog područja.**

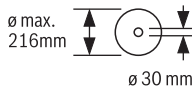


Pri piljenju pod kutovima kosog rezanja, podesaivna granična vodilica mora se povući prema van.



Izraci na slobodnom kraju moraju biti podloženi ili oslonjeni pomoću produžetaka stola za piljenje.

### Simboli i njihovo značenje



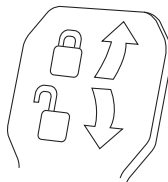
Pridržavajte se dimenzija lista pile. Promjer otvora mora bez zazoru točno odgovarati vretenu alata. Ne koristite redukcijske komade ili adaptere.



Električne alate ne bacajte u kućni otpad!

#### Samo za zemlje EU:

Prema Europskim smjernicama 2002/96/EZ za električne i elektroničke stare uređaje, neuporabivi električni alati moraju se odvojeno sakupljati i dovesti na ekološki prihvatljivo recikliranje.



#### Zatvorena stezna poluga:

Održat će se namješteni vertikalni kut kosog rezanja kraka alata.

#### Otvorena stezna poluga:

Mogu se namjestiti vertikalni kutovi kosog rezanja.

## Opis proizvoda i radova



**Treba pročitati sve napomene o sigurnosti i upute.** Ako se ne bi poštivale napomene o sigurnosti i upute to bi moglo uzrokovati strujni udar, požar i/ili teške ozljede.

### Uporaba za određenu namjenu

Električni alat kao stacionarni uređaj predviđen je za uzdužno i poprečno rezanje s ravnom linijom rezanja, tvrdog i mekog drva, kao i ploča iverica i vlaknastih ploča. Kod toga su mogući horizontalni kutovi kosog rezanja od  $-52^\circ$  do  $+60^\circ$ , kao i vertikalni kutovi kosog rezanja od  $-2^\circ$  do  $+47^\circ$ .

Kod primjene odgovarajućih listova pile moguće je piljenje aluminijskih profila i plastike.

### Prikazani dijelovi uređaja

Numriranje prikazanih komponenti odnosi se na prikaz električnog alata na stranicama sa slikama.

- 1 Vučna naprava
- 2 Izbacivač strugotine
- 3 Transportna ručka
- 4 Vijak za podešavanje graničnika dubine
- 5 Kapa za zaštitu od lasera
- 6 Klizni valjić
- 7 Prekidač za uključivanje/isključivanje
- 8 Ručka
- 9 Prekidač za fiksiranje, za otpuštanje kraka alata
- 10 Štitnik
- 11 Njišući štitić
- 12 List pile
- 13 Produžetak stola za piljenje
- 14 Granična vodilica

- 15 Stol za piljenje  
 16 Stezna poluga produžetka stola za piljenje  
 17 Skala za kut kosog rezanja (horizontalnog)  
 18 Uložna ploča  
 19 Kopča za fiksiranje  
 20 Ručica za utvrđivanje proizvoljnog kuta kosog rezanja (horizontalnog)  
 21 Poluga za prethodno namještanje kuta kosog rezanja (horizontalnog)  
 22 Zaštita od prevrtanja  
 23 Pokazivač kuta (horizontalnog)  
 24 Zarezi za standardni kut kosog rezanja  
 25 Provrti za montažu  
 26 Udubljenja za držanje  
 27 Podesiva granična vodilica  
 28 Vijak za fiksiranje podesive granične vodilice  
 29 Vijčana stega  
 30 Graničnik za vertikalni standardni kut kosog rezanja 45°, 22,5° i 33,9°  
 31 Odbojnik strugotine  
 32 Graničnik dubine  
 33 Vijak za utvrđivanje vučne naprave  
 34 Inbus šesterokutni ključ (5 mm)  
 35 Provrti za vijčanu stegu  
 36 Graničnik dužine\*
- 37 Transportni osigurač  
 38 Znak upozorenja za laser  
 39 Prekidač za laser (označavanje linije rezanja)  
 40 Stezna poluga za proizvoljni kut kosog rezanja (vertikalnog)  
 41 Skala za kut kosog rezanja (vertikalnog)  
 42 Pokazivač kuta (vertikalnog)  
 43 Graničnik za vertikalni standardni kut kosog rezanja 0°  
 44 Uglavljivanje vretena  
 45 Inbus šesterokutni vijak (5 mm) za pričvršćenje lista pile  
 46 Stezna prirubnica  
 47 Unutarnja stezna prirubnica  
 48 Navojna motka  
 49 Vijci za uložnu ploču  
 50 Vijak za fiksiranje graničnika dužine\*  
 51 Stezni vijak graničnika dužine\*  
 52 Regulatorni vijak za pozicioniranje lasera (paralelnost)  
 53 Granični vijak za kut kosog rezanja 0° (vertikalni)  
 54 Vijak za pokazivač kuta (vertikalnog)  
 55 Granični vijak za kut kosog rezanja 45° (vertikalni)  
 56 Vijak za pokazivač kuta (horizontalnog)  
 57 Poklopac leće lasera  
 58 Traka čičak pričvršćenja

\*Prikazan ili opisan pribor ne pripada standardnom opsegu isporuke. Potpuni pribor možete naći u našem programu pribora.

## Tehnički podaci

Pila za panel ploče		GCM 8 SJL		
Kataloški br.		3 601 M19 160	3 601 M19 190	3 601 M19 1..
Nazivna primljena snaga	W	1250	1400	1600
Broj okretaja pri praznom hodu	min <sup>-1</sup>	5500	5500	5500
Ograničenje struje zaleta		●	●	●
Tip lasera	nm	650	650	650
	mW	< 0,39	< 0,39	< 0,39
Klasa lasera		1M	1M	1M
Težina odgovara EPTA-Procedure 01/2003	kg	17,3	17,3	17,3
Klasa zaštite		□/II	□/II	□/II
Dopuštenu mjeru izratka (maksimalnu/minimalnu) vidjeti na str. 271.				
Podaci vrijede za nazivni napon [U] od 230 V. U slučaju odstupanja napona i u izvedbama specifičnim za dotičnu zemlju, ovi podaci mogu varirati.				

## Mjere za prikladne listove pile

Promjer lista pile	mm	210 – 216
Debljina središnjeg dijela lista pile	mm	1,3 – 1,8
Promjer provrta	mm	30

## Informacije o buci i vibracijama

Izmjerene vrijednosti za buku određene su prema EN 61029. Prag buke uređaja vrednovan s A iznosi obično: prag zvučnog tlaka 99 dB(A); prag učinka buke 112 dB(A). Nesigurnost K = 3 dB.

### Nosite štitnike za sluh!

Ukupne vrijednosti vibracija  $a_h$  (vektorski zbor u tri smjera) i nesigurnost K određeni su prema EN 61029:  $a_h = 2,5 \text{ m/s}^2$ ,  $K = 1,5 \text{ m/s}^2$ .

Prag vibracija naveden u ovim uputama izmjeren je postupkom mjerenja propisanom u EN 61029 i može se primijeniti za međusobnu usporedbu električnih alata. Prikladan je i za privremenu procjenu opterećenja od vibracija. Navedeni prag vibracija predstavlja glavne primjene električnih alata. Ako se ustvari električni alat koristi za druge primjene sa radnim alatima koji odstupaju od navedenih ili se nedovoljno održavaju, prag vibracija može odstupati. Na taj se način može osjetno povećati opterećenje od vibracija tijekom čitavog vremenskog perioda rada.



**268 | Hrvatski**

Za točnu procjenu opterećenja od vibracija trebaju se uzeti u obzir i vremena u kojima je uređaj isključen, ili doduše radi ali stvarno nije u primjeni. Na taj se način može osjetno smanjiti opterećenje od vibracija tijekom čitavog vremenskog perioda rada.

Prije djelovanja vibracija utvrdite dodatne mjere sigurnosti za zaštitu korisnika, kao npr.: održavanje električnog alata i radnih alata, kao i organiziranje radnih operacija.



**Izjava o usklađenosti** 

Izjavljujemo uz punu odgovornost da je ovaj proizvod opisan u „Tehnički podaci“ usklađen sa slijedećim normama ili normativnim dokumentima: EN 61029, EN 60825-1, prema odredbama smjernica 2011/65/EU, 2004/108/EZ, 2006/42/EZ.

Tehnička dokumentacija (2006/42/EZ) može se dobiti kod: Robert Bosch GmbH, PT/ETM9, D-70745 Leinfelden-Echterdingen

Dr. Egbert Schneider  
Senior Vice President  
Engineering

Helmut Heinzelmann  
Head of Product Certification  
PT/ETM9

 i.V. 

Robert Bosch GmbH, Power Tools Division  
D-70745 Leinfelden-Echterdingen  
Leinfelden, 05.11.2012

**Montaža**

- ▶ **Izbjegavajte nehotično pokretanje električnog alata. Tijekom montaže i kod svih radova na električnom alatu, mrežni utikač se ne smije priključiti na električno napajanje.**

**Opseg isporuke**

Prije prvog puštanja u rad električnog alata provjerite da li su isporučeni svi dolje navedeni dijelovi:

- Pila za panel ploče sa predmontiranim listom pile
- Vijčana stega **29**
- Inbus ključ **34**

**Napomena:** Kontrolirajte električni alat na eventualna oštećenja.

Prije daljnje uporabe električnog alata, morate zaštitne naprave ili manje oštećene dijelove pažljivo ispitati na njihovo besprijekorno djelovanje i za određenu namjenu. Provjerite da li pomični dijelovi besprijekorno djeluju i da nisu zaglavljani ili da li su dijelovi oštećeni. Svi dijelovi moraju biti ispravno montirani i ispunjeni svi uvjeti kako bi se zajamčio besprijekoran rad.

Oštećene zaštitne naprave i dijelovi moraju se stručno popraviti ili zamijeniti u ovlaštenoj servisnoj radionici.

**Stacionarna ili fleksibilna montaža**

- ▶ **Kako bi se ostvarilo sigurno rukovanje, električni alat morate prije uporabe montirati na ravnu i stabilnu radnu površinu (npr. radni stol).**

**Montaža na radnu površinu (vidjeti slike A – B)**

- Pričvrstite električni alat sa prikladnim vijčanim spojem na radnu površinu. Za to služe provrti **25**.

iii

- Stegnite električni alat sa uobičajenim vijčanim stegama na stopala uređaja na radnu površinu.

**Montaža na Bosch radni stol**

Bosch GTA-radni stol pomoću visinski podesivih stopala omogućava držanje električnog alata na svakoj podlozi. Nasloni za izradak na radnom stolu služe za oslanjanje dugačkih izradaka.

- ▶ **Pročitajte sve napomene upozorenja i upute isporučene uz radni stol.** Ako se ne bi poštivale napomene upozorenja, to bi moglo dovesti do električnog udara, požara i/ili teških ozljeda.

- ▶ **Prije nego što će se električni alat montirati, ispravno montirajte radni stol.** Besprijekorna montaža je važna kako bi se izbjegla opasnost urušavanja.

- Električni alat montirajte na radni stol u transportnom položaju.

**Fleksibilno postavljanje (ne preporučuje se!) (vidjeti sliku C)**

Ako u izuzetnim slučajevima ne bi bilo moguće električni alat montirati na ravnu i stabilnu radnu površinu, tada ga možete postaviti sa zaštitom od prevrtanja.

- ▶ **Bez zaštite od prevrtanja električni alat ne stoji sigurno i može se prevrnuti, posebno kod piljenja pod maksimalnim kutovima kosog rezanja.**

- Okrenite zaštitu od prevrtanja **22** toliko prema unutra ili prema van, sve dok se električni alat upravo ne nađe na radnoj površini.

**Usisavanje prašine/strugotina**

Prašina od materijala kao što su premazi sa sadržajem olova, neke vrste drva, mineralnih materijala i metala, može biti štetna za zdravlje. Dodirivanje ili udisanje prašine može uzrokovati alergijske reakcije i/ili oboljenja dišnih putova korisnika električnog alata ili osoba koje se nalaze u blizini.

Određena vrsta prašine, kao što je npr. prašina od hrastovine ili bukve smatra se kancerogenom, posebno u kombinaciji sa dodatnim tvarima za obradu drva (kromat, zaštitna sredstva za drvo). Materijal koji sadrži azbest smiju obrađivati samo stručne osobe.

- Koristite uvijek usisavanje prašine.
- Osigurajte dobru ventilaciju radnog mjesta.
- Preporučuje se uporaba zaštitne maske sa filterom klase P2.

Pridržavajte se važećih propisa za obrađivane materijale.

- ▶ **Izbjegavajte nakupljanje prašine na radnom mjestu.** Prašina se može lako zapaliti.

Usisavanje prašine/strugotine može biti začepjeno prašinom, strugotinom ili odlomcima izratka.

- Isključite električni alat i izvucite mrežni utikač iz utičnice.
- Pričekajte da se list pile potpuno zaustavi.
- Ustanovite uzrok začepjenja i otklonite ga.

**Vanjsko usisavanje**

Za usisavanje možete na izbacivač strugotine **2** priključiti i crijevo za usisavanje prašine (Ø 35 mm).

- Spojite crijevo za usisavanje prašine sa izbacivačem strugotine **2**.

Usisavač mora biti prikladan za obrađivani materijal.

Kod usisavanja suhe prašine ili prašine koja je posebno opasna za zdravlje, treba koristiti specijalni usisavač.

**Zamjena lista pile (vidjeti sl. D1 – D4)****► Kod montaže lista pile treba koristiti zaštitne rukavice.**

Kod dodirivanja lista pile postoji opasnost od ozljeda.

Koristite samom listove pile čiji je maksimalna dopušteni broj okretaja veći od broja okretaja pri praznom hodu.

Koristite samo listove pile koji odgovaraju karakterističnim podacima navedenim u ovim uputama za uporabu i koji su ispitani prema EN 847-1 i odgovarajuće označeni.

Koristite samo listove pile koje je preporučio proizvođač ovog električnog alata i koji su prikladni za obrađivani materijal.

**Demontaža lista pile**

- Dovedite električni alat u radni položaj.
- Okrenite inbus šesterokutni vijak **45** s inbus šesterokutnim ključem (5 mm) **34** i istodobno pritisnite uglavljivanje vretena **44** dok ne uskoči na svoje mjesto.
- Držite pritisnuto uglavljivanje vretena **44** i odvijte vijak **45** u smjeru kazaljke na satu (lijevi navoj!).
- Skinite steznu prirubnicu **46**.
- Pritisnite prekidač za fiksiranje **9** i zakrenite njišući štitnik **11** do graničnika prema natrag.
- Držite njišući štitnik u ovom položaju i skinite list pile **12**.
- Vodite njišući štitnik polako ponovno prema dolje.

**Ugradnja lista pile**

Ukoliko je potrebno, prije ugradnje očistite sve dijelove koji će se montirati.

- Pritisnite prekidač za fiksiranje **9**, zakrenite njišući štitnik **11** do graničnika prema natrag i držite ga u ovom položaju.
- Ugradite novi list pile na unutarnju steznu prirubnicu **47**.
- **Kod ugradnje pazite da se smjer rezanja zubaca (smjer strelice na listu pile) podudara sa smjerom strelice na štitniku!**
- Vodite njišući štitnik polako ponovno prema dolje.
- Ugradite steznu prirubnicu **46** i vijak **45**.
- Pritisnite uglavljivanje vretena **44** dok ne uskoči na svoje mjesto i stegnite vijak u smjeru suprotnom od kazaljke na satu.

**Rad****► Prije svih radova na električnom alatu izvucite mrežni utikač iz utičnice.****Transportni osigurač (vidjeti sliku E)**

Transportni osigurač **37** omogućava vam lakše rukovanje električnim alatom kod transporta do različitih mjesta primjene.

**Ukloniti osiguranje električnog alata (radni položaj)**

- Pritisnite krak alata na ručki **8** malo prema dolje, za rastećenje transportnog osigurača **37**.
- Povucite transportni osigurač **37** do kraja prema van.
- Vodite krak alata polako prema gore.

**Osigurati električni alat (transportni položaj)**

- Otpustite vijak za utvrđivanje **33**, ukoliko je isti stegnut. Povucite krak alata do kraja prema naprijed i ponovno stegnite vijak za utvrđivanje.
- Vijak za podešavanje **4** odvijte do kraja prema gore.
- Za blokiranje stola za piljenje **15** stegnite krušku ručice za utvrđivanje **20**.
- Pritisnite prekidač za fiksiranje **9** i krak alata s ručkom **8** polako pomičite prema dolje.
- Vodite krak alata toliko prema dolje, sve dok se transportni osigurač **37** ne može do kraja pritisnuti prema unatrag.

**Priprema za rad****Produženje stola za piljenje (vidjeti sliku F)**

Dugački izraci moraju biti na slobodnom kraju podloženi ili poduprti.

Stol za piljenje se može povećati na lijevo i desno pomoću produžetaka stola piljenja **13**.

- Steznu polugu **16** pomaknite prema gore.
- Produžetak stola za piljenje **13** pomaknite prema van do tražene dužine.
- Za fiksiranje produžetka stola za piljenje, steznu polugu **16** ponovno pritisnite prema dolje.

**Pomicanje granične vodilice (vidjeti sliku G)**

Pri piljenju pod kutovima kosog rezanja morate pomaknuti podesivu graničnu vodilicu **27**, odnosno do kraja je ukloniti.

**Kut kosog rezanja**  
**vertikalni    horizontalni**

$-2^{\circ} - 47^{\circ}$	$\leq 44^{\circ}$	– Otpustite vijak za fiksiranje <b>28</b> .
	(desno)	– Podesivu graničnu vodilicu <b>27</b> povucite do kraja prema van.
$0^{\circ} - 47^{\circ}$	$\geq 45^{\circ}$	– Uklonite vijak za fiksiranje <b>28</b> .
	(desno)	– Podesivu graničnu vodilicu <b>27</b> povucite do kraja prema van.
		– Podesivu graničnu vodilicu pomaknite prema gore.

**Pričvršćenje izratka (vidjeti sliku H)**

Za osiguranje optimalne radne sigurnosti morate uvijek stegnuti izradak.

Ne obrađujte izratke koji su premali za stezanje.

- Pritisnite izradak prema graničnoj vodilici **14**.
- Utaknite isporučenu vijčanu stegu **29** u za to predviđene provrte **35**.
- Navojnu motku **48** vijčanog škripca prilagodite visini izratka.
- Stegnite navojnu motku **48** i time učvrstite izradak.

## 270 | Hrvatski

**Namještanje horizontalnog kuta kosog rezanja**

Kako bi se postigli precizni rezovi, nakon intenzivne uporabe morate provjeriti osnovna podešavanja električnog alata i u danom slučaju podešiti (vidjeti „Kontroliranje i podešavanje osnovnih namještanja“, str. 271).

**Namještanje horizontalnog standardnog kuta kosog rezanja (vidjeti sliku I)**

Za brzo i precizno namještanje često korištenog kuta kosog rezanja, na stolu za piljenje su predviđeni zarez 24:

lijevo		desno	
0°			
45°	31,6°	22,5°	15°
15°	22,5°	31,6°	45°
60°			

- Otpustite ručicu za utvrđivanje **20**, ukoliko je ista stegnuta.
- Stegnite polugu **21** i okrenite stol za piljenje **15** do traženog zarez u lijevo ili desno.
- Ponovno otpustite polugu. Poluga mora osjetno uskočiti u zarez.

**Namještanje proizvoljnog horizontalnog kuta kosog rezanja (vidjeti sliku J)**

Horizontalni kut kosog rezanja može se namjestiti u području od 52° (lijeva strana) do 60° (desna strana).

- Otpustite ručicu za utvrđivanje **20**, ukoliko je ista stegnuta.
- Stegnite polugu **21** i istodobno pritisnite kopču za fiksiranje **19** sve dok ista ne uskoči u za to predviđen utor. Time će se stol za piljenje učiniti slobodno pomičnim.
- Okrenite stol za piljenje **15** na kruški ručice u lijevo ili desno, sve dok pokazivač kuta **23** ne pokaže traženi kut kosog rezanja.

**Za kut kosog rezanja veći od 45°:**

- Produžetak stola za piljenje **13** povucite do kraja prema van (vidjeti „Produženje stola za piljenje“, stranica 269).
- Ponovno stegnite ručicu za utvrđivanje **20**.
- Za ponovno oslobađanje poluge **21** (za namještanje standardnog kuta kosog rezanja), povucite polugu prema gore. Kopča za fiksiranje **19** će odskočiti natrag u svoj prvotni položaj, a poluga **21** može ponovno uskočiti u zarez **24**.

**Namještanje vertikalnog kuta kosog rezanja****Namještanje vertikalnog standardnog kuta kosog rezanja (vidjeti sliku K)**

Za brzo i precizno namještanje često korištenih kutova kosog rezanja, predviđeni su graničnici za kut 0°, 45°, 22,5° i 33,9°.

- Otpustite steznu ručicu **40**.
- Graničnike **30** ili **43** namjestite kao što slijedi:

Kut kosog rezanja	Graničnik	Namještanje
0°	<b>43</b>	Graničnik pomaknuti do kraja prema natrag
45°	<b>30</b>	Graničnik okrenuti do kraja prema naprijed
22,5°	<b>30</b>	Graničnik okrenuti na sredinu
33,9°	<b>30</b>	Graničnik okrenuti do kraja prema natrag

- Zakrenite krak alata na ručki **8** u traženi položaj.
- Ponovno stegnite steznu ručicu **40**.

**Namještanje proizvoljnog vertikalnog kuta kosog rezanja**

Vertikalni kut kosog rezanja može se namjestiti u području od -2° do +47°.

- Otpustite steznu ručicu **40**.
- Graničnik **30** okrenite do kraja prema natrag i graničnik **43** povucite do kraja prema naprijed. Na taj način će biti na raspolaganju kompletno područje za kretanja.
- Zakrenite krak alata na ručki **8**, sve dok pokazivač kuta **42** ne pokaže željeni kut kosog rezanja.
- Krak alata držite u ovom položaju i ponovno stegnite steznu ručicu **40**.

**Puštanje u rad**

- ▶ **Pridržavajte se mrežnog napona! Napon izvora struje mora se podudarati s podacima na tipskoj pločici električnog alata. Električni alati označeni s 230 V mogu raditi i na 220 V.**

**Uključivanje (vidjeti sliku L)**

- Za **puštanje u rad** povucite prekidač za uključivanje/isključivanje **7** u smjeru ručke **8**.

**Napomena:** Iz razloga sigurnosti se prekidač za uključivanje/isključivanje **7** ne može utvrditi, nego tijekom rada mora stalno ostati pritisnut.

Krak alata može se pomaknuti prema dolje samo pritiskom prekidača za fiksiranje **9**.

- Za **piljenje** zbog toga morate za povlačenje prekidača za uključivanje/isključivanje, dodatno pritisnuti prekidač za fiksiranje **9**.

**Isključivanje**

- Za **isključivanje** otpustite prekidač za uključivanje/isključivanje **7**.

Kada se električni alat ne koristi, isključite ga u svrhu štednje električne energije.

**Upute za rad****Opće upute za piljenje**

- ▶ **Kod svih rezova morate najprije osigurati da list pile ni ti u jednom trenutku ne dodirne graničnu vodilicu, vijčane stege ili ostale dijelove uređaja. Uklonite eventualno montirane pomoćne graničnike ili ih odgovarajuće prilagodite.**

Zaštite list pile od udaraca. List pile ne izlažite bočnom pritisku.

Ne obrađujte izdužene izratke. Izradak mora uvijek imati ravne rubove za nalijeganje na graničnu vodilicu.

Dugački izraci moraju biti na slobodnom kraju podloženi ili poduprti.

**Označavanje linije rezanja (vidjeti sliku M)**

Laserska zraka pokazuje vam liniju rezanja lista pile. Na taj način možete izradak točno pozicionirati za piljenje, bez otvaranja štitnika.

- Za to uključite lasersku zraku sa prekidačem **39**.

- Poravnajte vašu oznaku na izratku na desni rub linije lasera.

**Napomena:** Prije piljenja provjerite da li se linija rezanja još točno pokazuje (vidjeti „Podešavanje lasera“, str. 272). Laserska zraka se npr. može pomaknuti vibracijama kod intenzivne uporabe.

#### Položaj rukovatelja (vidjeti sliku N)

► **Nemojte stajati u liniji sa listom pile, ispred električnog alata, nego uvijek bočno pomaknuti od lista pile.** Time je vaše tijelo zaštićeno od mogućeg povratnog udara.

- Šake, prste i ruke držite dalje rotirajućeg lista pile.
- Ruke ne križajte ispred kraka alata.

#### Dopuštene dimenzije izradaka

**Maksimalni izradci:**

Kut kosog rezanja		Visina x širina [mm]
horizontalni	vertikalni	
0°	0°	70 x 312
45° (lijevo/desno)	0°	70 x 225
0°	45°	45 x 312
45° (lijevo)	45°	45 x 225
45° (desno)	45°	45 x 225

**Minimalni izradci** (= svi izradci koji se sa isporučenim škripcem mogu stegnuti lijevo ili desno od lista pile):

100 x 40 mm (duljina x širina)

**max. dubina rezanja (0°/0°):** 70 mm

#### Zamjena uložnih ploča (vidjeti sliku O)

Crvene uložne ploče **18** mogu se istrošiti nakon dulje uporabe električnog alata.

Zamijenite neispravne uložne ploče.

- Dovedite električni alat u radni položaj.
- Vijke **49** odvijte inbus šesterokutnim ključem (4 mm) i uklonite stare uložne ploče.
- Umetnite novu desnu uložnu ploču.
- Uložnu ploču stegnite sa vijcima **49** po mogućnosti što dalje u desno, tako da po čitavoj dužini mogućeg vučnog pomicanja, list pile ne dođe u dodir sa uložnom pločom.
- Ponovite radne operacije slično za novu lijevu uložnu ploču.

#### Piljenje

► **Uvijek prije piljenja stegnite ručicu za utvrđivanje 20.** List pile bi se u izratku inače mogao skositi.

#### Piljenje bez vučnog gibanja (odrezivanje) (vidjeti sliku P)

- Za rezove bez vučnog pomicanja (mali izraci), otpustite vijak za utvrđivanje **33**, ukoliko je isti stegnut. Pomaknite krak alata do graničnika u smjeru granične vodilice **14** i ponovno stegnite vijak za utvrđivanje **33**.
- Namjestite željeni kut kosog rezanja.
- Stegnite izradak prema dimenzijama.
- Uključite električni alat.
- Pritisnite prekidač za fiksiranje **9** i krak alata s ručkom **8** polako pomičite prema dolje.
- Prorežite izradak jednoličnim posmakom.

- Isključite električni alat i pričekajte da se list pile potpuno zaustavi.
- Vodite krak alata polako prema gore.

#### Piljenje sa vučnim gibanjem

- Za rezove pomoću vučne naprave **1** (široki izraci) otpustite vijak za utvrđivanje **33**, ukoliko je isti stegnut.
- Namjestite željeni kut kosog rezanja.
- Stegnite izradak prema dimenzijama.
- Odmaknite krak alata toliko od granične vodilice **14**, sve dok list pile ne bude ispred izratka.
- Uključite električni alat.
- Pritisnite prekidač za fiksiranje **9** i krak alata s ručkom **8** polako pomičite prema dolje.
- Pritisnite sada krak alata u smjeru granične vodilice **14** i prorežite izradak jednoličnim posmakom.
- Isključite električni alat i pričekajte da se list pile potpuno zaustavi.
- Vodite krak alata polako prema gore.

#### Piljenje izradaka jednake dužine (vidjeti sliku Q)

Za jednostavno piljenje izradaka jednake dužine možete koristiti graničnik dužine **36** (pribor).

Uzdužni graničnik možete montirati na obje strane produžetka stola za piljenje **13**.

- Otpustite vijak za fiksiranje **50** i pomaknite graničnik dužine **36** preko steznog vijka **51**.
- Ponovno stegnite vijak za fiksiranje **50**.
- Namjestite produžetak stola za piljenje **13** na traženu dužinu (vidjeti „Produženje stola za piljenje“, stranica 269).

#### Namještanje graničnika dubine (piljenje utora) (vidjeti sliku R)

Graničnik dubine mora se regulirati ako želite piliti utor.

- Zakrenite graničnik dubine **32** prema van.
- Pritisnite prekidač za fiksiranje **9** i zakrenite krak alata u traženi položaj.
- Okrenite vijak za podešavanje **4**, sve dok završetak vijka ne dodirne graničnik dubine **32**.
- Vodite krak alata polako prema gore.

#### Posebni izraci

Kod piljenja savijenih ili okruglih izradaka, iste morate posebno osigurati od klizanja. Na liniji rezanja ne smije nastati nikakav raspor između izratka, granične vodilice i stola za piljenje. Ukoliko je potrebno trebete izraditi specijalne držače.

#### Kontroliranje i podešavanje osnovnih namještanja

► **Prije svih radova na električnom alatu izvucite mrežni utikač iz utičnice.**

Kako bi se postigli precizni rezovi, nakon intenzivne uporabe morate provjeriti osnovna podešavanja električnog alata i u danom slučaju podesiti.

Za to je potrebno iskustvo i odgovarajući specijalni alat.

Bosch ovlaštenu servis će ove radove izvesti brzo i pouzdano.

## 272 | Hrvatski

**Podешavanje lasera**

**Napomena:** Za ispitivanje funkcije lasera električni alat mora biti priključen na električno napajanje.

► **Tijekom podешavanja lasera (npr. kod pomicanja kraka alata) nikada ne pritišćite prekidač za uključivanje/isključivanje.** Nehotično pokretanje električnog alata može rezultirati ozljedama.

- Dovedite električni alat u radni položaj.
- Okrenite stol za piljenje **15** sve do zareza **24** za 0°. Poluga **21** mora osjetno uskočiti u zarez.
- Uključite lasersku zraku sa prekidačem **39**.

**Provjerite:** (vidjeti sliku S1)

- U crtajte na izratku ravnu liniju rezanja.
- Pritisnite prekidač za fiksiranje **9** i krak alata s ručkom **8** polako pomičite prema dolje.
- Izravnajte izradak tako da se zubi lista pile podudaraju sa linijom rezanja.
- Čvrsto držite izradak u ovom položaju i vodite krak alata polako ponovno prema gore.
- Čvrsto stegnite izradak.

Laserska zraka se mora po čitavoj dužini podudarati sa linijom rezanja na izratku, i kada se krak alata vodi prema dolje.

**Podешavanje:** (vidjeti sliku S2)

- Okrenite vijak za podешavanje **52** sa prikladni odvijačem, sve dok laserska zraka po čitavoj dužini ne bude paralelna sa linijom rezanja na izratku.

Jednim okretom u smjeru suprotnom od kazaljke na satu, laserska zraka se pomiče s lijeva na desno, a jednim okretom u smjeru kazaljke na satu, laserska zraka se pomiče sa desna na lijevo.

**Namještanje standardnog kuta kosog rezanja 0° (vertikalnog)**

- Dovedite električni alat u radni položaj.
- Okrenite stol za piljenje **15** sve do zareza **24** za 0°. Poluga **21** mora osjetno uskočiti u zarez.

**Provjerite:** (vidjeti sliku T1)

- Namjestite kutomjer na 90° i stavite ga na stol za piljenje **15**.

Krak kutomjera mora se podudarati sa listom pile **12** po čitavoj dužini.

**Podешavanje:** (vidjeti sliku T2)

- Otpustite steznu ručicu **40**.
- Graničnik **43** pomaknite do kraja prema natrag.
- Otpustite kontramaticu graničnog vijka **53** sa običnim okastim ili viljuškastim ključem (10 mm).
- Granični vijak toliko uvijte ili odvijte, sve dok se krak kutomjera po čitavoj dužini ne poklopi sa listom pile.
- Ponovno stegnite steznu ručicu **40**.
- Nakon toga ponovno stegnite kontramaticu graničnog vijka **53**.

Ako pokazivač kuta **42** nakon namještanja nije u liniji sa znakom 0° skale **41**, otpustite vijak **54** sa običnim križnim odvijačem i usmjerite pokazivač kuta uzduž znaka 0°.

**Namještanje standardnog kuta kosog rezanja 45° (vertikalnog)**

- Dovedite električni alat u radni položaj.
- Okrenite stol za piljenje **15** sve do zareza **24** za 0°. Poluga **21** mora osjetno uskočiti u zarez.
- Okrenite graničnik **30** do kraja prema naprijed.
- Otpustite steznu ručicu **40** i krak alata na ručki **8** zakrenite do graničnika u lijevo (45°).

**Provjerite:** (vidjeti sliku U1)

- Namjestite kutomjer na 45° i stavite ga na stol za piljenje **15**.

Krak kutomjera mora se podudarati sa listom pile **12** po čitavoj dužini.

**Podешavanje:** (vidjeti sliku U2)

- Otpustite kontramaticu graničnog vijka **55** sa običnim okastim ili viljuškastim ključem (10 mm).
- Granični vijak toliko uvijte ili odvijte, sve dok se krak kutomjera po čitavoj dužini ne poklopi sa listom pile.
- Ponovno stegnite steznu ručicu **40**.
- Nakon toga ponovno stegnite kontramaticu graničnog vijka **55**.

Ukoliko pokazivač kuta **42** nakon podешavanja nije u liniji sa 45°-znakom skale **41**, provjerite najprije još jednom 0°-namještanje, za kut kosog rezanja i pokazivač kuta. Zatim ponovite namještanje 45°-kuta kosog rezanja.

**Poravnavanje (horizontalno) pokazivača kuta (vidjeti sliku V)**

- Dovedite električni alat u radni položaj.
- Okrenite stol za piljenje **15** sve do zareza **24** za 0°. Poluga **21** mora osjetno uskočiti u zarez.

**Provjerite:**

Pokazivač kuta **23** mora biti u liniji sa znakom 0° skale **17**.

**Podешavanje:**

- Vijak **56** otpustite križnim odvijačem i pokazivač kuta izravnajte uzduž znaka 0°.
- Ponovno stegnite vijak.

**Transport (vidjeti sliku X)**

Prije transporta električnog alata moraju se provesti slijedeće operacije:

- Otpustite vijak za utvrđivanje **33**, ukoliko je isti stegnut. Povucite krak alata do kraja prema naprijed i ponovno stegnite vijak za utvrđivanje.
- Graničnik dubine **32** mora biti pritisnut do kraja prema unutra, a vijak za podешavanje **4**, pri pomicanju kraka alata bez graničnika dubine, mora odgovarati dodirivanjem kroz izrez.
- Dovedite električni alat u transportni položaj.
- Uklonite sve dijelove pribora koji se ne mogu čvrsto montirati na električni alat. Nekorištene listove pile prije transporta po mogućnosti spremite u zatvoreni sanduk.
- Spojite mrežni kabel ljepljivom vrpcom **58**.
- Električni alat nosite na transportnoj ručki **3** ili zahvatite u udubljenje za držanje **26**, bočno na stolu za piljenje.

- ▶ **Električni alat nosite uvijek u paru, kako bi se izbjeglo oštećenje leđa.**
- ▶ **Kod transportiranja električnog alata koristite samo transportne naprave, a nikada zaštitne naprave.**

## Održavanje i servisiranje

### Održavanje i čišćenje

- ▶ **Prije svih radova na električnom alatu izvucite mrežni utikač iz utičnice.**

Ako bi električni alat unatoč brižljivih postupaka izrade i ispitivanja ipak prestao raditi, popravak treba prepustiti ovlaštenom servisu za Bosch električne alate.

Za slučaj povratnih upita ili naručivanja rezervnih dijelova, molimo vas neizostavno navedite 10-znamenkasti kataloški broj sa tipске pločice električnog alata.

Ako je potrebna zamjena priključnog kabela, tada je treba provesti u Bosch servisu ili u ovlaštenom servisu za Bosch električne alate, kako bi se izbjeglo ugrožavanje sigurnosti.

#### Čišćenje

Električni alat i otvore za hlađenje održavajte čistim kako bi se moglo dobro i sigurno raditi.

Njišući štitnik mora se uvijek moći slobodno pomicati i sam od sebe zatvarati. Zbog toga područje oko njišućeg štitnika uvijek održavajte čistim.

Nakon svake radne operacije očistite prašinu i strugotinu puhanjem komprimiranim zrakom ili četkom.

Čistite redovito klizni valjčić **6**.

Za čišćenje laserskog uređaja, poklopac lasera **57** okrenite prema van i kistom očistite prašinu. (vidjeti sliku W)

### Pribor

	Kataloški br.
Vijčana stega	1 609 B04 224
Uložne ploče	1 609 B03 717
Vrećica za prašinu	1 609 B00 840
Graničnik dužine	1 609 B02 365
Vijak za fiksiranje graničnika dužine	1 609 B00 263

#### Listovi pile za drvo, pločaste materijale, panel ploče i le-tve

List pile 216 x 30 mm, 48 zubaca	2 608 640 641
----------------------------------	---------------

#### Listovi pile za plastiku i neželjezne metale

List pile 216 x 30 mm, 80 zubaca	2 608 640 447
----------------------------------	---------------

#### Listovi pile za sve vrste podova od laminata

List pile 216 x 30 mm, 60 zubaca	2 608 642 133
----------------------------------	---------------

## Servisiranje i savjetovanje o primjeni

Ovlašteni servis će odgovoriti na vaša pitanja o popravcima i održavanju vašeg proizvoda te o rezervnim dijelovima. Povećane crteže i informacije o rezervnim dijelovima možete naći na adresi:

**www.bosch-pt.com**

Bosch tim za savjetovanje o primjeni rado će vam pomoći odgovorom na pitanja o našim proizvodima i priboru.

### Hrvatski

Robert Bosch d.o.o  
Kneza Branimira 22  
10040 Zagreb  
Tel.: (01) 2958051  
Fax: (01) 2958050

### Zbrinjavanje

Električni alat, pribor i ambalažu treba dovesti na ekološki prihvatljivu ponovnu primjenu.

Električne alate ne bacajte u kućni otpad!

#### Samo za zemlje EU:



Prema Europskim smjernicama 2002/96/EZ za električne i elektroničke stare uređaje, električni alati koji više nisu uporabivi moraju se odvojeno sakupiti i dovesti na ekološki prihvatljivu ponovnu primjenu.

**Zadržavamo pravo na promjene.**

## Eesti

### Ohutusnõuded

#### Üldised ohutusjuhised

**⚠ TÄHELEPANU** Elektriliste tööriistade kasutamisel tuleb kaitseks elektrilöögi, vigastuste ja tulekahju ohu eest pidada kinni järgmistest ohutusnõuetest.

**Enne elektrilise tööriista kasutuselevõttu lugege läbi kõik juhised ning hoidke ohutusnõuded ja juhised hoolikalt alles.**

Ohutusnõuetes kasutatud mõiste „elektriline tööriist“ hõlmab võrgutoitega elektrilisi tööriistu (toitejuhtmega) ja akutoitega (ilma toitejuhtmata) elektrilisi tööriistu.

#### Ohutusnõuded tööpiirkonnas

- ▶ **Töökoht peab olema puhas ja hästi valgustatud.** Töökohtas valitsev segadus ja hämarus võib põhjustada õnnetusi.
- ▶ **Ärge kasutage elektrilist tööriista plahvatusohtlikus keskkonnas, kus leidub tuleohtlikke vedelikke, gaase või tolmu.** Elektrilistest tööriistadest lööb sädemeid, mis võivad tolmu või auru süüdata.
- ▶ **Elektrilise tööriista kasutamise ajal hoidke lapsed ja teised isikud töökohast eema.** Kui Teie tähelepanu kõrvale juhitakse, võib seade Teie kontrolli alt väljuda.

#### Elektriohutus

- ▶ **Elektrilise tööriista pistik peab pistikupessa sobima.** Pistiku kallal ei tohi teha mingeid muudatusi. Ärge kasutage kaitsemaandusega elektriliste tööriistade puhul adapterpistikuid. Muutmata pistikud ja sobivad pistikupesad vähendavad elektrilöögi saamise riski.
- ▶ **Vältige kehakontakti maandatud pindadega, nagu torud, radiaatorid, pliivid ja külmikud.** Kui Teie keha on maandatud, on elektrilöögi oht suurem.
- ▶ **Hoidke seadet vihma ja niiskuse eest.** Kui elektrilisse tööriista on sattunud vett, on elektrilöögi oht suurem.
- ▶ **Ärge kasutage toitejuhet otstarvetel, milleks see ei ole ette nähtud, näiteks elektrilise tööriista kandmiseks, ülesriputamiseks või pistiku pistikupesast väljatõmbamiseks.** Hoidke toitejuhet kuumuse, õli, teravate servade ja seadme liikuvate osade eest. Kahjustatud või keerduläänud toitejuhtmed suurendavad elektrilöögi ohtu.
- ▶ **Kui töötate elektrilise tööriistaga vabas õhus, kasutage ainult selliseid pikendusjuhtmeid, mida on lubatud kasutada ka välistingimustes.** Välistingimustes kasutamiseks sobiva pikendusjuhtme kasutamine vähendab elektrilöögi ohtu.
- ▶ **Kui elektrilise tööriista kasutamine niiskes keskkonnas on vältimatu, kasutage rikkevoolukaitselüliti.** Rikkevoolukaitselüliti kasutamine vähendab elektrilöögi ohtu.

#### Inimeste turvalisus

- ▶ **Olge tähelepanelik, jälgige, mida Te teete, ning toimige elektrilise tööriistaga töötades kaalutletult.** Ärge kasu-

tage elektrilist tööriista, kui olete väsinud või uimastite, alkoholi või ravimite mõju all. Hetkeline tähelepanematus seadme kasutamisel võib põhjustada tõsisid vigastusi.

- ▶ **Kandke isikukaitsevahendeid ja alati kaitseprille.** Isikukaitsevahendite, näiteks tolmumaski, libisemiskindlate turvajalatsite, kaitsekiivri või kuulmiskaitsevahendite kandmine – sõltuvalt elektrilise tööriista tüübist ja kasutusosalast – vähendab vigastuste ohtu.
  - ▶ **Vältige seadme tahtmatut käivitamist. Enne pistiku ühendamist pistikupessa, aku ühendamist seadme külge, seadme ülestõstmist ja kandmist veenduge, et elektriline tööriist on välja lülitatud.** Kui hoiate elektrilise tööriista kandmisel sõrme lüliti või ühendate vooluvõrku sisselülitatud seadme, võivad tagajärjeks olla õnnetused.
  - ▶ **Enne elektrilise tööriista sisselülitamist eemaldage selle küljest reguleerimis- ja mutrivõtmed.** Seadme pöörleva osa küljes olev reguleerimis- või mutrivõti võib põhjustada vigastusi.
  - ▶ **Vältige ebatavalist kehaasendit. Võtke stabiilne tööasend ja hoidke kogu aeg tasakaalu.** Nii saate elektrilist tööriista ootamatutes olukordades paremini kontrollida.
  - ▶ **Kandke sobivat rõivastust. Ärge kandke laiu riideid ega ehteid.** Hoidke juuksed, rõivad ja kindad seadme liikuvatest osadest eemal. Lotendavad riided, ehted või pikad juuksed võivad sattuda seadme liikuvate osade vahele.
  - ▶ **Kui on võimalik paigaldada tolmueemaldus- ja tolmukogumisseadiseid, veenduge, et need on seadmega ühendatud ja et neid kasutatakse õigesti.** Tolmueemaldusseadise kasutamine vähendab tolmu põhjustatud ohte.
- Elektriliste tööriistade hoolikas käsitsemine ja kasutamine**
- ▶ **Ärge koormake seadet üle.** Kasutage töö tegemiseks selleks ettenähtud elektrilist tööriista. Sobiva elektrilise tööriistaga töötate ettenähtud jõudluspiirides efektiivsemalt ja ohutumalt.
  - ▶ **Ärge kasutage elektrilist tööriista, mille lüliti on rikkis.** Elektriline tööriist, mida ei ole enam võimalik lülitist sisse ja välja lülitada, on ohtlik ning tuleb parandada.
  - ▶ **Tõmmake pistik pistikupesast välja ja/või eemaldage seadmest aku enne seadme reguleerimist, tarvikute vahetamist ja seadme ärapanekut.** See ettevaatusabinõu väldib elektrilise tööriista soovimatut käivitamist.
  - ▶ **Kasutusvälisel ajal hoidke elektrilisi tööriistu lastele kättesaamatus kohas.** Ärge laske seadet kasutada isikutel, kes seadet ei tunne või pole siintoodud juhiseid lugenud. Asjatundmatute isikute käes on elektrilised tööriistad ohtlikud.
  - ▶ **Hoolitsege seadme eest korralikult.** Kontrollige, kas seadme liikuvad osad töötavad veatult ega kiildu kiini. Veenduge, et seadme detailid ei ole murdunud või kahjustatud määral, mis mõjutab seadme töökindlust. Laske kahjustatud detailid enne seadme kasutamist parandada. Paljude õnnetuste põhjuseks on halvasti hooldatud elektrilised tööriistad.

- ▶ **Hoidke lõiketarvikud teravad ja puhtad.** Hoolikalt hooldatud, teravate lõikeservadega lõiketarvikud kiiluvad harvemini kinni ja neid on lihtsam juhtida.
- ▶ **Kasutage elektrilist tööriista, lisavarustust, tarvikuid jne vastavalt siintoodud juhistele ning nii, nagu konkreetse seadmetüübi jaoks ette nähtud.** Arvestage seadme juures töötingimuste ja teostatava töö iseloomuga. Elektriliste tööriistade nõuetevastane kasutamine võib põhjustada ohtlikke olukordi.

#### Teenindus

- ▶ **Laske elektrilist tööriista parandada ainult kvalifitseeritud spetsialistidel, kes kasutavad originaalvaruosi.** Nii tagate püsivalt seadme ohutu töö.

#### Ohutusnõuded järkamissaagide kasutamisel

- ▶ **Elektriline tööriist väljastatakse hoiatussildiga (seadme jooniste leheküljel tähistatud numbriga 38).**



- ▶ **Kui hoiatussildi tekst on võõrkeelne, katke hoiatussilt enne seadme esmakordset kasutuselevõttu seadme tarnekomplektis sisalduva eestikeelse kleebisega.**
- ▶ **Ärge katke kunagi kinni elektrilisel tööriistal olevaid hoiatussilte.**
- ▶ **Ärge kunagi seiske seadme peal.** Seadme ümberkukkumise või saekettaga juhusliku kokkupuute korral võite enast raskelt vigastada.
- ▶ **Veenduge, et kettakaitse veatult töötab ja vabalt liikuda saab.** Ärge kiiluge kettakaitset kunagi avatud seisundis kinni.
- ▶ **Seadme töötamise ajal ärge kunagi eemaldage lõikepiirkonnast materjalijääke, puidulaaste vmt.** Viige seadme haar kõigepealt puhkeasendisse ja lülitage seade välja.
- ▶ **Viige saeketas toorikuga kokku alles siis, kui seade on sisse lülitatud.** Vastasel korral tekib tagasilöögi oht, kui saeketas toorikus kinni kiildub.
- ▶ **Hoidke käepidemed puhtad, kuivad ja vabad õlist ja rasvast.** Rasvased ja õlised käepidemed on libedad ja põhjustavad kontrolli kaotuse seadme üle.
- ▶ **Rakendage seade tööle ainult siis, kui tööpiirkonnas ei ole peale töödeldava tooriku reguleerimisvõtmeid, puidulaaste ega muid esemeid või mustust.** Väikesed puudutükid või teised esemed, mis pöörleva saekettaga kokku puutuvad, võivad suure kiirusega liikudes tabada seadme kasutajat.
- ▶ **Hoidke põrand puidulaastudest ja materjalijääkidest vaba.** Võite libiseda või komistada.
- ▶ **Kinnitage töödeldav toorik.** Ärge töödelge toorikuid, mis on kinnitamiseks liiga väikesed. Teie käe vahetähe vahel asuv pöörlevast saekettast on vastasel juhul liiga väike.
- ▶ **Kasutage elektrilist tööriista ainult selliste materjalide töötlemiseks, mis on loetletud kasutusjuhendis.** Vastasel korral võib elektrilisele tööriistale avalduda ülekoormus.
- ▶ **Kui saeketas kiildub kinni, lülitage elektriline tööriist välja ja hoidke toorikut paigal seni, kuni saeketas on täielikult seiskunud.** Tagasilöögi vältimiseks tohib toorikut liigutada alles pärast saeketta seiskumist. Enne kui elektrilise tööriista uuesti käivitata, kõrvaldage saeketta kinni kiildumise põhjus.
- ▶ **Ärge kasutage nürisid, pragunenud, kõverdunud või kahjustatud saekettaid.** Nüride või valesti rihitud hammastega saekettad põhjustavad liiga kitsa lõikevälja tõttu suurema hõõrdumise, saeketta kinni kiildumise ja tagasilöögi.
- ▶ **Kasutage alati õige suuruse ja siseava läbimõõduga saekettaid (nt tähekujulisi või ümaraid).** Saekettad, mis saega ei sobi, pöörlevad ebaühtlaselt ja põhjustavad kontrolli kaotuse seadme üle.
- ▶ **Ärge kasutage kiirlõiketerasest (HSS) saekettaid.** Sellised saekettad võivad kergesti murduda.
- ▶ **Pärast töö lõppu ärge puudutage saekettast enne, kui see on jahtunud.** Saeketas läheb töötamisel väga kuumaks.
- ▶ **Ärge kasutage seadet kunagi ilma vaheplaadita.** Vahtage defektne vaheplaat välja. Ilma veatu vaheplaadita võib saeketas Teid vigastada.
- ▶ **Kontrollige regulaarselt toitejuhet ja vigastatud toitejuhet laske välja vahetada Boschi elektriliste tööriistade volitatud remonditöökojas.** Vigastatud pikendusjuhtmed vahetage välja. Nii tagate seadme püsivalt ohutu töö.
- ▶ **Kasutusvälisel ajal hoidke elektrilist tööriista ohutus kohas.** Hoiukoht peab olema kuiv ja lukustatav. Seeläbi tagate, et elektriline tööriist ei saa kasutusvälisel ajal viga ja ei ole ligipääsetav kõrvalistele isikutele.
- ▶ **Ärge suunake laserkiirt inimeste ega loomade peale ja ärge laske laserkiirel langeda silma.** Elektriline tööriist tekitab laserkiirguse, mis vastab laseri klassile 1M kooskõlas standardiga EN 60825-1. Otse silma langev laserkiir võib eeskätt juhtul, – kui kasutatakse optilisi instrumente nagu pikksilm jt, – silma kahjustada.
- ▶ **Ärge vahetage seadmesse integreeritud laserit välja mõnda teist tüüpi laseri vastu.** Laser, mis ei ole antud seadme jaoks ette nähtud, võib olla inimestele ohtlik.
- ▶ **Kinnitage töödeldav toorik.** Kinnitusseadmete või kruusangidega kinnitatud toorik püsib kindlamalt kui käega hoides.
- ▶ **Ärge lahkuge seadme juurest enne, kui seade on täielikult seiskunud.** Järelepöörlevad tarvikud võivad põhjustada vigastusi.
- ▶ **Ärge kasutage elektrilist tööriista, mille toitejuhet on vigastatud.** Ärge puudutage vigastatud toitejuhet; kui toitejuhet saab töötamise ajal vigastada, tõmmake pistik kohe pistikupesast välja. Vigastatud toitejuhet suurendab elektrilöögi ohtu.



276 | Eesti

## Sümbolid

Järgnevad sümbolid võivad olla seadme kasutamisel olulised. Pidage palun sümbolid ja nende tähendus meeles. Sümbolite õige tõlgendus aitab. Teil seadet käsitseda paremini ja ohutult.

### Sümbolid ja nende tähendus



- ▶ **Laserkiirgus**  
Vahetu vaatlamine optikaseadmetega keelatud  
**Laseri klass 1M**



- ▶ **Kui seade töötab, ärge viige oma käsi saagimispiirkonda ja saeketta lähedusse.** Saekettaga kokkupuutel võite end vigastada.



- ▶ **Kandke tolmuaitsemaski.**



- ▶ **Kandke kaitseprille.**



- ▶ **Kandke kuulmiskaitsevahendeid.** Müra võib kahjustada kuulmist.



- ▶ **Ohtlik piirkond! Hoidke käed, sõrmed ja käsivarred sellest piirkonnast eemal.**

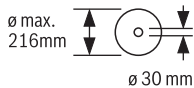


Kaldenurkade saagimisel tuleb reguleeritava juhtrööbas välja tõmmata.



Tooriku vaba ots tuleb asetada saepingi pikendusele või muul viisil toetada.

### Sümbolid ja nende tähendus



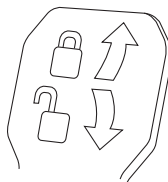
Pöörake tähelepanu saeketta mõõtmetele. Siseava läbimõõt peab seadme spindliga lõtkuta sobima. Ärge kasutage kahandusdetailide adaptereid.



Ärge visake kasutusressursi ammandanud elektrilisi tööriistu olmejäätmete hulka!

#### Üksnes EL liikmesriikidele:

Vastavalt Euroopa Liidu direktiivile 2002/96/EÜ elektri- ja elektroonikaseadmete jäätmete kohta ning direktiivi kohaldamisele liikmesriikides tuleb kasutusressursi ammandanud elektrilised tööriistad eraldi kokku koguda ja keskkonnasäästlikult ringlusse võtta.



#### Lukustushoob suletud:

tööriista haara vertikaalne kaldenurk on fikseeritud.

#### Lukustushoob avatud:

vertikaalseid kaldenurki on võimalik reguleerida.

## Seadme ja selle funktsioonide kirjeldus



**Kõik ohutusnõuded ja juhised tuleb läbi lugeda.** Ohutusnõuete ja juhiste eiramise tagajärjeks võib olla elektrilöökk, tulekahju ja/või rasked vigastused.

### Nõuetekohane kasutamine

Elektriline tööriist on statsionaarse seadmena ette nähtud sirgete piki- ja ristlõigetegemiseks kõvas ja pehmes puidus ning laast- ning kiudplaatides. Seejuures saab lõigata horisontaalseid kaldenurki vahemikus  $-52^{\circ}$  kuni  $+60^{\circ}$ , samuti vertikaalseid kaldenurki vahemikus  $-2^{\circ}$  kuni  $+47^{\circ}$ .

Vastavate saeketaste kasutamisel on võimalik saagida alumiiniumprofiile ja plastmaterjali.

### Seadme osad

Seadme osade numeratsiooni aluseks on jooniste lehekülgedel toodud numbrid.

- 1 Tõmbeseadis
- 2 Laastu väljaviskeava
- 3 Transpordipide
- 4 Sügavuspiiriku justeerimiskruvi
- 5 Laseri kaitsekate
- 6 Liugrull
- 7 Lüliti (sisse/välja)
- 8 Käepide
- 9 Nupp seadme haara vabastamiseks
- 10 Kettakaitse

- 11** Pendelkettakaitse  
**12** Saeketas  
**13** Töötasapinna pikendus  
**14** Juhtrööbas  
**15** Saepink  
**16** Saepingi pikenduse fikseerimiskang  
**17** Horisontaalse kaldenurga skaala  
**18** Vaheplaat  
**19** Lukustusklamber  
**20** Lukustushoob mis tahes kaldenurga jaoks  
**21** Horisontaalse kaldenurga reguleerimishoob  
**22** Kaitse kalduvajumise vastu  
**23** Nurganäidik (horisontaalne)  
**24** Standard-kaldenurkade sälgud  
**25** Avad montaaži jaoks  
**26** Käepideme süvendid  
**27** Reguleeritav juhtrööbas  
**28** Reguleeritava juhtrööpa lukustuskruvi  
**29** Pitskruvi  
**30** Piirik vertikaalsetele standardkaldenurkadele 45°, 22,5° ja 33,9°  
**31** Laastude eemalesuunaja  
**32** Sügavuspiirik  
**33** Tõmbeseadise lukustuskruvi  
**34** Sisekuuskantvõti (5 mm)  
**35** Avad pitskruvi jaoks  
**36** Paralleeljuhik\*  
**37** Transpordikaitse  
**38** Laseri hoiatussilt  
**39** Laseri lüliti (lõikejoone märgistus)  
**40** Lukustushoob mis tahes (vertikaalsele) kaldenurgale  
**41** Vertikaalse kaldenurga skaala  
**42** Nurganäidik (vertikaalne)  
**43** Piirik vertikaalsele standardkaldenurgale 0°  
**44** Spindlilukustus  
**45** Sisekuuskantkruvi (5 mm) saeketta kinnitamiseks  
**46** Kinnitusseib  
**47** Sisemine kinnitusflants  
**48** Keermestatud varras  
**49** Vaheplaadi kruvid  
**50** Paralleeljuhiku lukustuskruvi\*  
**51** Paralleeljuhiku klemmkruvi\*  
**52** Reguleerimiskruvi laseri positsioneerimiseks (paralleelus)  
**53** Piirdekruvi 0°-vertikaalse kaldenurga jaoks  
**54** Nurganäidiku kruvi (vertikaalne)  
**55** Piirdekruvi 45°-vertikaalse kaldenurga jaoks  
**56** Nurganäidiku kruvi (horisontaalne)  
**57** Laserlätse kate  
**58** Takjapael

\*Tarnekomplekt ei sisalda kõiki kasutusjuhendis olevatel joonistel kujutatud või kasutusjuhendis nimetatud lisatarvikuid. Lisatarvikute täieliku loetelu leiate meie lisatarvikute kataloogist.

## Tehnilised andmed

Järkamissaag	GCM 8 SJL			
Tootenumber		3 601 M19 160	3 601 M19 190	3 601 M19 1..
Nimivõimsus	W	1250	1400	1600
Tühikäigupöörded	min <sup>-1</sup>	5500	5500	5500
Käivitusvoolupiiraja		●	●	●
Laseri tüüp	nm	650	650	650
	mW	< 0,39	< 0,39	< 0,39
Laseri klass		1M	1M	1M
Kaal EPTA-Procedure 01/2003 järgi	kg	17,3	17,3	17,3
Kaitseaste		□/II	□/II	□/II
Tooriku lubatud määrtused (max/min) vt lk 281.				
Andmed kehtivad nimipingel [U] 230 V. Teistuguste pingete ja kasutusriigis spetsiifiliste mudelite puhul võivad toodud andmed varieeruda.				

### Sobivate saeketaste mõõtmised

Saeketta läbimõõt	mm	210 – 216
Saeketta paksus	mm	1,3 – 1,8
Saeketta siseava läbimõõt	mm	30

### Andmed müra/vibratsiooni kohta

Müra mõõdetud vastavalt standardile EN 61029.

Seadme A-karakteristikuga mõõdetud müratase on üldjuhul: helirõhu tase 99 dB(A); müraavõimsuse tase 112 dB(A). Mõõtemääramatus K = 3 dB.

### Kasutage kuulmiskaitsevahendeid!

Vibratsioonitase  $a_{hv}$  (kolme telje vektorsumma) ja mõõtemääramatus K, kindlaks tehtud kooskõlas standardiga EN 61029:  $a_{hv} = 2,5 \text{ m/s}^2$ ,  $K = 1,5 \text{ m/s}^2$ .

Käesolevas juhendis toodud vibratsioon on mõõdetud standardi EN 61029 kohase mõõtemetodi järgi ja seda saab kasutada elektriliste tööriistade omavaheliseks võrdlemiseks. See sobib ka vibratsiooni esialgseks hindamiseks.

Toodud vibratsioonitase on tüüpiline elektrilise tööriista kasutamisel ettenähtud töödeks. Kui aga elektrilist tööriista kasu-

## 278 | Eesti

tatakse muudeks töödeks, rakendatakse teisi tarvikuid või kui tööriista hooldus pole piisav, võib vibratsioonitase kõikuda. See võib vibratsiooni tööperioodi jooksul tunduvalt suurendada.

Vibratsiooni täpseks hindamiseks tuleb arvesse võtta ka aega, mil seade oli välja lülitatud või küll sisse lülitatud, kuid tegelikult tööle rakendamata. See võib vibratsiooni tööperioodi jooksul tunduvalt vähendada.

Rakendage tööriista kasutaja kaitsmiseks vibratsiooni mõju eest täiendavaid kaitsemeetmeid, näiteks: hooldage tööriistu ja tarvikuid piisavalt, hoidke käed soojas, tagage sujuv töökorraldus.

## Vastavus normidele

Kinnitame ainuvastutajana, et punktis „Tehnilised andmed“ kirjeldatud toode vastab järgmistele standarditele või normdokumentidele:

EN 61029, EN 60825-1 vastavalt direktiivide 2011/65/EL, 2004/108/EÜ, 2006/42/EÜ.

Tehniline toimik (2006/42/EÜ) saadaval:

Robert Bosch GmbH, PT/ETM9,  
D-70745 Leinfelden-Echterdingen

Dr. Egbert Schneider  
Senior Vice President  
Engineering

Helmut Heinzelmann  
Head of Product Certification  
PT/ETM9

*Rp. Maata i.V. K. W.*

Robert Bosch GmbH, Power Tools Division  
D-70745 Leinfelden-Echterdingen  
Leinfelden, 05.11.2012

## Montaaž

- ▶ **Vältige seadme soovimatut käivitamist. Montaaži ja seadme kallal läbiviidavate tööde ajal ei tohi seade olla ühendatud vooluvõrku.**

### Tarnekomplekt

Enne seadme esmakordset kasutamist kontrollige, kas tarnekomplekt sisaldab kõiki järgnevalt loetletud osi:

- järkamissaag koos monteeritud saekettaga
- pitskruvi **29**
- sisekuuskantvõti **34**

**Märkus:** Kontrollige seadet võimalik kahjustuste suhtes.

Enne seadme edasist kasutamist tuleb kontrollida, kas kaitse-seadised ja kergelt kahjustatud osad töötavad veatult ja nõuetekohaselt. Kontrollige, kas liikuvad osad töötavad veatult ja ei kiildu kinni, samuti kas kõik detailid on vigastusteta. Seadme veatu töö tagamiseks peavad kõik detailid olema õigesti monteeritud ja vastama kõikidele tingimustele.

Kahjustatud kaitseadised ja osad tuleb lasta parandada või välja vahetada volitatud parandustöökojas.

### Statsionaarne või paindlik montaaž

- ▶ **Ohutu käsitemise tagamiseks tuleb seade enne kasutamist monteerida ühetasasele ja stabiilsele tööpinna-le (nt tööpingile).**

### Montaaž tööpinna-le (vt jooniseid A – B)

- Kinnitage seade sobiva kruviühendusega tööpinna külge. Selleks kasutage avasid **25**.

või

- Kinnitage seade seadme jalgade küljes olevate standardsete pitskruides tööpinna-le.

### Montaaž Boschi tööpingile

Boschi reguleeritavate jalgadega GTA-tööpingid pakuvad elektrilisele tööriistale tuge mis tahes pinnal. Tööpinkide tüüp-pinnad on ette nähtud pikkade toorikute toestamiseks.

- ▶ **Lugege läbi kõik tööpingiga kaasasolevad hoiatused ja juhised.** Hoiatuste ja juhiste eiramise tagajärjeks võib olla elektrilöök, põleng ja/või rasked vigastused.

- ▶ **Enne seadme külgemonteerimist pange tööpink korrektselt kokku.** Veatu kokkupanek on oluline, et vältida tööpingi kokkuvajumise ohtu.

- Monteerige seade tööpingile transpordiasendis.

### Paindlik montaaž (ei ole soovitatav!) (vt joonist C)

Kui erandjuhtudel ei ole seadet võimalik monteerida ühetasasele ja stabiilsele tööpinna-le, võib seade ajutiselt üles seade kalduvumise vastase kaitse abil.

- ▶ **Ilma kalduvumise vastase kaitseta ei seisa seade kindlalt ja võib eelkõige maksimaalsete kaldenurkade saagimisel kaldu vajuda.**

- Keerake kalduvumise vastast kaitset **22** nii palju sisse või välja, kuni seade seisab tööpinna-le otse.

### Tolmu/saepuru äratõmme

Pliisaldusega värvid, teatud puiduliikide, mineraalide ja metalli tolmu võib kahjustada tervist. Tolmuga kokkupuude ja tolmu sissehingamine võib põhjustada seadme kasutajal või läheduses viibival inimesel allergilisi reaktsioone ja/või hingamisteede haigusi.

Teatud tolmu, näiteks tamme- ja pöögitolmu, on vähkitekitava toimega, iseäranis kombinatsioonis puidutõotlemisel kasutatavate lisaainetega (kromaadid, puidukaitsevahendid). Asbesti sisaldavat materjali tohivad töödelda üksnes vastava ala asjatundjad.

- Kasutage alati tolmueemaldusseadist.
- Tagage töökohas hea ventilatsioon.
- Soovitatav on kasutada hingamisteede kaitsemaski filtriga P2.

Pidage kinni töödeldavate materjalide suhtes Teie riigis kehtivatest eeskirjadest.

- ▶ **Vältige tolmu kogunemist töökohta.** Tolmu võib kergesti süttida.

Tolmueemaldusseadis võib tolmu, laastude või tooriku küljest murdunud tükide tõttu ummistuda.

- Lülitage seade välja ja eemaldage toitepistik pistikupesast.
- Oodake, kuni saeketas on täielikult seiskunud.
- Tehke kindlaks ummistumise põhjus ja kõrvaldage see.

### Tolmueemaldus eraldi seadmega

Tolmueemalduseks võite laastu väljaviskeavaga **2** ühendada ka imivooliku (Ø 35 mm).

- Ühendage imivooliku laastu väljaviskeavaga **2**.

Tolmuimeja peab töödeldava materjali tolmu imemiseks sobima.

Tervistkahjustava, kantseroogene ja kuiva tolmu eemaldamiseks kasutage spetsiaaltolmuimejat.

### Saeketta vahetamine (vt jooniseid D1–D4)

► **Saeketta paigaldamisel kandke kaitsekindaid.** Saeketaga kokkupuutel võite end vigastada.

Kasutage üksnes saekettaid, mille maksimaalne lubatud kiirus on suurem kui seadme tühikäigupöörded.

Kasutage üksnes saekettaid, mis vastavad käesolevas kasutusjuhendis esitatud andmetele ja mis on kontrollitud ja tähistatud vastavalt standardile EN 847-1.

Kasutage üksnes tootja soovitatud saekettaid, mis on töödeldava materjali jaoks sobivad.

#### Saeketta eemaldamine

- Viige seade tööasendisse.
- Keerake sisekuuskantkruvi **45** sisekuuskantvõtmega **34** (5 mm) ja vajutage samaaegselt spindlilukustusele **44**, kuni lukustus fikseerub kohale.
- Hoidke spindlilukustust **44** all ja keerake kruvi **45** päripäeva välja (vasakkeere!).
- Võtke maha kinnitusflants **46**.
- Vajutage lukustusnupule **9** ja keerake pendelkettakaitse **11** lõpuni taha.
- Hoidke pendelkettakaitset selles asendis ja eemaldage saeketas **12**.
- Viige pendelkettakaitse aeglaselt uuesti alla.

#### Saeketta paigaldamine

Vajaduse korral puhastage enne paigaldamist kõik monteeriavad osad.

- Vajutage lukustusnupule **9**, keerake pendelkettakaitse **11** lõpuni taha ja hoidke seda selles asendis.
- Asetage uus saeketas sisemisele kinnitusflantsile **47**.
- **Paigaldamisel veenduge, et hammaste lõikesuund (saekettal oleva noole suund) ühtib kettakaitsele oleva noole suunaga!**
- Viige pendelkettakaitse aeglaselt uuesti alla.
- Asetage peale kinnitusseib **46** ja kruvi **45**. Vajutage spindlilukustusele **44** seni, kuni see fikseerub kohale ja keerake kruvi vastupäeva kinni.

## Kasutus

► **Enne mistahes tööde teostamist elektrilise tööriista kallal tõmmake pistik pistikupesast välja.**

### Transpordikaitse (vt joonist E)

Transpordikaitse **37** võimaldab seadet erinevatesse kasutuskohtadesse transportimisel lihtsamalt käsitseda.

#### Transpordikaitse eemaldamine (tööasend)

- Suruge seadme haara käepidemest **8** pisut alla, et vabastada transpordikaitset **37** koormuse alt.
- Tõmmake transpordikaitse **37** täiesti välja.
- Viige seadme haar aeglaselt üles.

### Transpordikaitse pealepanek (transpordiasend)

- Keerake lahti lukustuskrugi **33**, juhul kui see on kinni keeratud. Tõmmake seadme haar täiesti ette ja keerake lukustuskrugi uuesti kinni.
- Keerake justeerimiskruvi **4** täiesti üles.
- Töötasapinna **15** lukustamiseks tõmmake lukustushoob **20** kinni.
- Vajutage lukustusnupule **9** ja viige tööriista haar käepidemest **8** aeglaselt alla.
- Viige seadme haar alla nii kaugele, et transpordikaitset **37** on võimalik täiesti sisse suruda.

### Töö ettevalmistus

#### Töötasapinna pikendamine (vt joonist F)

Pikad toorikud tuleb vabast otsast toestada.

Saepinki saab töötasapinna pikenduste **13** abil suurendada vasakult ja paremalt poolt.

- Keerake lukustushoob **16** üles.
- Tõmmake töötasapinna pikendus **13** soovitud pikkuseni välja.
- Töötasapinna pikenduse fikseerimiseks suruge lukustushoob **16** uuesti alla.

#### Juhrööpa nihutamine (vt joonist G)

Kaldenurkade saagimisel peate reguleeritavat juhrööbast **27** nihutama või selle täielikult eemaldama.

Kaldenurk		
vertikaalne	horisontaalne	
$-2^{\circ} - 47^{\circ}$	$\leq 44^{\circ}$	– <b>Keerake lahti</b> lukustuskrugi <b>28</b> . (paremale) – Tõmmake reguleeritav juhrööbas <b>27</b> täiesti välja.
$0^{\circ} - 47^{\circ}$	$\geq 45^{\circ}$	– <b>Eemaldage</b> lukustuskrugi <b>28</b> . (paremale) – Tõmmake reguleeritav juhrööbas <b>27</b> täiesti välja. – Tõstke reguleeritav juhrööbas suunaga üles välja.

#### Tooriku kinnitamine (vt joonist H)

Tööohutuse tagamiseks tuleb toorik alati kinnitada.

Ärge töödelge toorikuid, mis on kinnitamiseks liiga väikesed.

- Suruge toorik tugevasti vastu juhrööbast **14**.
- Asetage tarnekomplekti kuuluv pitskrugi **29** ühte selleks ettenähtud avadest **35**.
- Reguleerige pitskrugi keermetatud varras **48** välja vastavalt tooriku kõrgusele.
- Pingutage keermetatud varras **48** tugevasti ja kinni fikseerige sellega toorik.

### Horisontaalsete kaldenurkade reguleerimine

Täpsete lõigete tagamiseks tuleb seadme põhiseadistusi pärast intensiivset kasutust kontrollida ja vajaduse korral reguleerida (vt „Põhiseadistuste kontrollimine ja reguleerimine“, lk 281).

## 280 | Eesti

**Horisontaalsete standardkaldenurkade reguleerimine (vt joonist I)**

Sageli kasutatavate kaldenurkade kiireks ja täpseks reguleerimiseks on töötasapinnal sälgud **24**:

vasakul

paremal

0°

45° 31,6° 22,5° 15° 15° 22,5° 31,6° 45° 60°

- Vabastage lukustushoob **20**, juhul kui see on kinni keeratud.
- Tõmmake hooba **21** ja keerake töötasapinda **15** kuni soovitud sälguni vasakule või paremale.
- Vabastage hoob uuesti. Hoob peab sätku tuntavalt kohale fikseeruma.

**Horisontaalsete kaldenurkade reguleerimine (vt joonist J)**

Horisontaalset kaldenurka saab reguleerida vahemikus 52° (vasakul pool) kuni 60° (paremal pool).

- Vabastage lukustushoob **20**, juhul kui see on kinni keeratud.
- Tõmmake hooba **21** ja vajutage samal ajal lukustusklabrile **19**, kuni see fikseerub vastavasse soonde. Nii muutub töötasapind vabalt liikuvaks.
- Keerake töötasapinda **15** lukustushoovast vasakule või paremale, kuni nurganäidik **23** näitab soovitud vertikaalset kaldenurka.
- Üle **45** kaldenurkade jaoks°: Tõmmake töötasapinna pikendus **13** täiesti välja (vt „Töötasapinna pikendamine“, lk 279).
- Keerake lukustushoob **20** uuesti kinni.
- Selleks et hooba **21** uuesti vabastada (standardsete kaldenurkade reguleerimiseks), tõmmake hoob üles. Lukustusklamber **19** hüppab tagasi oma algasendisse ja hoob **21** saab uuesti sälkudesse **24** fikseeruda.

**Vertikaalsete kaldenurkade reguleerimine****Vertikaalsete standardkaldenurkade reguleerimine (vt joonist K)**

Sageli kasutatavate kaldenurkade kiireks ja täpseks seadmiseks on nurkade 0°, 45°, 22,5° ja 33,9° jaoks ette nähtud piirikud.

- Vabastage lukustushoob **40**.
- Reguleerige piirikud **30** või **43** välja järgmiselt:

Kaldenurk	Piirik	Reguleerimine
0°	<b>43</b>	Lükake piirik täiesti taha
45°	<b>30</b>	Keerake piirik täiesti ette
22,5°	<b>30</b>	Keerake piirik keskele
33,9°	<b>30</b>	Keerake piirik täiesti taha

- Viige seadme haar käepidemest **8** soovitud asendisse.
- Pingutage lukustushoob **40** uuesti kinni.

**Vertikaalsete kaldenurkade reguleerimine**

Vertikaalset kaldenurka saab reguleerida vahemikus –2° kuni +47°.

- Vabastage lukustushoob **40**.
- Keerake piirik **30** täiesti taha ja tõmmake piirik **43** täiesti ette. Nii saate kasutada kogu keeramispiirkonda.
- Keerake seadme haara pidemest **8** seni, kuni nurganäidik **42** näitab soovitud kaldenurka.
- Hoidke seadme haara selles asendis ja pingutage lukustushoob **40** uuesti kinni.

**Seadme kasutuselevõtt**

► **Pöörake tähelepanu võrgupingele! Võrgupinge peab ühtima tööriista andmesildil märgitud pingega. Andmesildil toodud 230 V seadmeid võib kasutada ka 220 V võrgupinge korral.**

**Sisselülitamine (vt joonist L)**

- Seadme **sisselülitamiseks** tõmmake lüliti (sisse/välja) **7** käepideme **8** suunas.

**Märkus:** Ohutuse huvides ei ole võimalik lüliti (sisse/välja) **7** lukustada, vaid seda tuleb töötamise ajal kogu aeg hoida sisseajutatud asendis.

Vaid lukustusnupule **9** vajutades saab tööriista haara alla viia.

- Seetõttu tuleb **saagimiseks** lisaks lüliti (sisse/välja) tõmbamisele vajutada ka lukustusnupule **9**.

**Väljalülitamine**

- Seadme **väljalülitamiseks** vabastage lüliti (sisse/välja) **7**. Energia säästmiseks lülitage elektriline tööriist välja, kui te seda ei kasuta.

**Tööjuhised****Üldised saagimisjuhised**

► **Kõikide lõigete puhul tuleb kõigepealt tagada, et saeketas ei puutu kordagi kokku juhtrööpa, pitskrui ega seadme teiste osadega. Vajaduse korral eemaldage monteeritud abijuhikud või sobitage need vastavalt.**

Kaitske saeketast kukkumise ja löökide eest. Ärge avaldage saekettale külgsuunalist survet.

Ärge töödelge kõverdunud toorikuid. Toorik peab olema alati sirge servaga, et seda saaks asetada vastu juhtrööbast.

Pikad toorikud tuleb vabast otsast toestada.

**Lõikejoone märgistamine (vt joonist M)**

Laserkiir näitab saeketta lõikejoont. Tänu sellele saate toorikut saagimiseks täpsesse asendisse seada, ilma et tuleks avada pendelkettakaitset.

- Selleks lülitage lüliti **39** sisse laser.
- Seadke toorikule kantud märgistus kohakuti laserjoone parima servaga.

**Märkus:** Enne saagimist kontrollige, kas lõikejoont näidatakse veel korrektselt (vt „Laserei justeerimine“, lk 282). Laserkiir võib näiteks intensiivsel kasutusel tekkiva vibratsiooni tõttu paigast nihkuda.

**Seadme käsitseja asend (vt joonist N)**

- ▶ **Ärge paiknege elektrilise tööriista ees saekettaga ühel joonel, vaid seiske saeketta suhtes diagonaalselt.** Nii on Teie keha võimaliku tagasilöögi eest kaitstud.
- Hoidke käsi, sõrmi ja käsivarsi pöörlevast saekettast eemal.
- Ärge asetage oma käsi seadme haara ees risti.

**Tooriku lubatud mõõtmised**

Tooriku maksimaalne suurus:

Kaldenurk		Kõrgus x Laius [mm]
horisontaalne	vertikaalne	
0°	0°	70 x 312
45° (vasakule/paremale)	0°	70 x 225
0°	45°	45 x 312
45° (vasakule)	45°	45 x 225
45° (paremale)	45°	45 x 225

Tooriku minimaalne suurus: (= kõik toorikud, mida saab komplekti kuuluva pitskruviga **29** kinnitada saekettast vasakule või paremale poole): 100 x 40 mm (pikkus x laius)

**Max lõikesügavus** (0°/0°): 70 mm

**Vaheplaatide vahetamine (vt joonist O)**

Punased vaheplaadid **18** võivad seadme intensiivse kasutuse järel kuluda.

Vahetage defektsed vaheplaadid välja.

- Viige seade tööasendisse.
- Keerake kruvid **49** sisekuuskantvõtmega (4 mm) välja ja eemaldage vanad vaheplaadid.
- Asetage kohale uus parempoolne vaheplaat.
- Kinnitage vaheplaat kruvidega **49** võimalikult kaugel paremal pool, nii et saeketas ei puutu võimaliku tõmbeliigutuse kogupikkuses vaheplaadiga kokku.
- Korrake protseduuri analoogselt uue vasakpoolse vaheplaadi osas.

**Saagimine**

- ▶ **Pingutage lukustushoob 20 enne saagimist alati tugevasti kinni.** Vastasel korral võib saeketas toorikus kinni kiilduda.

**Ilma tõmbeliigutusega saagimine (jätkamine) (vt joonist P)**

- Ilma tõmbeliigutusega lõigete jaoks (väikesed toorikud) vabastage lukustuskrugi **33**, juhul kui see on kinni keeratud. Lükake seadme haar lõpuni juhtrööpa **14** suunas ja keerake lukustuskrugi **33** uuesti kinni.
- Reguleerige välja soovitud kaldenurk.
- Kinnitage toorik vastavalt mõõtmetele.
- Lülitage seade sisse.
- Vajutage lukustusnupule **9** ja viige tööriista haar käepidemest **8** aeglaselt alla.
- Saagige toorik ühtlase ettenihkega läbi.
- Lülitage seade välja ja oodake, kuni saeketas on täielikult seiskunud.
- Viige seadme haar aeglaselt üles.

**Tõmbeliigutusega saagimine**

- Tõmbeseadise **1** abil teostatavate lõigete jaoks (laiad toorikud) vabastage lukustuskrugi **33**, juhul kui see on kinni.
- Reguleerige välja soovitud kaldenurk.
- Kinnitage toorik vastavalt mõõtmetele.
- Tõmmake seadme haar juhtrööpast **14** eemale, kuni saeketas on tooriku ees.
- Lülitage seade sisse.
- Vajutage lukustusnupule **9** ja viige tööriista haar käepidemest **8** aeglaselt alla.
- Suruge nüüd seadme haara juhtrööpa **14** suunas ja saagige toorik ühtlase ettenihkega läbi.
- Lülitage seade välja ja oodake, kuni saeketas on täielikult seiskunud.
- Viige seadme haar aeglaselt üles.

**Ühepikkuste toorikute saagimine (vt joonist Q)**

Ühepikkuste toorikute saagimise hõlbustamiseks võib kasutada paralleeljuhikut **36** (lisatarvik).

Paralleeljuhiku võib monteerida töötasapinna pikenduse **13** mõlemale küljele.

- Keerake lahti lukustuskrugi **50** ja keerake paralleeljuhik **36** üle klemmkruvi **51**.
- Keerake lukustuskrugi **50** uuesti kinni.
- Seadke töötasapinna pikendus **13** soovitud pikkusele (vt „Töötasapinna pikendamine“, lk 279).

**Sügavuspiiriku seadistamine (Soone saagimine) (vt joonist R)**

Sügavuspiirikut tuleb reguleerida, kui tahate saagida soont.

- Keerake sügavuspiirik **32** välja.
- Vajutage lukustusnupule **9** ja keerake tööriista haar soovitud asendisse.
- Keerake justeerimiskruvi **4** seni, kuni kruvi ots puudutab sügavuspiirikut **32**.
- Viige seadme haar aeglaselt üles.

**Erikujulised toorikud**

Kaarjad ja ümarad toorikud tuleb kinnitada eriti kindlalt, vältimaks nende paigastnihkumist. Lõikejoonel ei tohi tooriku, juhtrööpa ja saepingi vahel olla pilu.

Vajaduse korral tuleb valmistada spetsiaalsed kinnitused.

**Põhiseadistuste kontrollimine ja reguleerimine**

- ▶ **Enne mistahes tööde teostamist elektrilise tööriista kallal tõmmake pistik pistikupesast välja.**

Täpsete lõigete tagamiseks tuleb seadme põhiseadistusi pärast intensiivset kasutust kontrollida ja vajaduse korral reguleerida.

Selleks on vaja kogemusi ja asjaomaseid spetsiaaltööriistu. Boschi volitatud parandustöökojas tehakse need tööd kiiresti ja usaldusväärselt.

## 282 | Eesti

**Laseri justeerimine**

**Märkus:** Laseri funktsiooni testimiseks peab elektriline tööriist olema vooluvõrguga ühendatud.

► **Laseri justeerimise ajal (st tööriista haara liigutamisel) ärge kunagi vajutage lülitile (sisse/välja).** Elektrilise tööriista juhuslik käivitamine võib kaasa tuua vigastusi.

- Viige seade tööasendisse.
- Keerake saepinki **15** kuni sälguni **24** 0°. Hoob **21** peab sälgus tuntavalt kohale fikseeruma.
- Lülitage laserkiir lülitist **39** sisse.

**Kontrollimine:** (vt joonist S1)

- Märkige toorikule sirge lõikejoon.
- Vajutage lukustusnupule **9** ja viige tööriista haar käepidemest **8** aeglaselt alla.
- Rihtige toorik välja nii, et saeketta hambad on lõikejoonega ühel joonel.
- Hoidke toorikut selles asendis kinni ja viige seadme haar aeglaselt uuesti üles.
- Kinnitage toorik.

Laserkiir peab kogu pikkuses toorikul oleva lõikejoonega ühtima, seda ka siis, kui seadme haar viiakse alla.

**Reguleerimine:** (vt joonist S2)

- Keerake reguleerimiskruvi **52** sobiva kruvikeerajaga seni, kuni laserkiir on toorikule märgitud lõikejoonega kogu pikkuses paralleelne.

Üks pööre vastupäeva viib laserkiire vasakult paremale, üks pööre päripäeva viib laserkiire paremalt vasakule.

**Standard-kaldenurga 0° (vertikaalne) reguleerimine**

- Viige seade tööasendisse.
- Keerake töötasapinda **15** kuni sälguni **24** 0° jaoks. Hoob **21** peab sälgus tuntavalt kohale fikseeruma.

**Kontrollimine:** (vt joonist T1)

- Seadke nurgamõõdik 90°-le ja asetage see töötasapinnale **15**.

Nurgamõõdiku haar peab olema saekettaga **12** kogu pikkuses ühetasa.

**Reguleerimine:** (vt joonist T2)

- Vabastage lukustushoob **40**.
- Lükake piirik **43** täiesti taha.
- Keerake piirdekruvi **53** kontramutter tavalise silmus- või lehtvõtmega (10 mm) lahti.
- Keerake piirdekruvi nii palju sisse või välja, et nurgakaliibri haar on saekettaga kogu pikkuses ühetasa.
- Pingutage lukustushoob **40** uuesti kinni.
- Seejärel pingutage piirdekruvi **53** kontramutter uuesti kinni.

Kui nurganäidik **42** ei ole pärast seadistamist 0°-märgisega skaalal **41** ühel joonel, keerake kruvi **54** tavalise ristpeakruvi-keerajaga lahti ja rihtige nurganäidik 0°-märgise järgi välja.

**Standard-kaldenurga 45° (vertikaalne) reguleerimine**

- Viige seade tööasendisse.
- Keerake töötasapinda **15** kuni sälguni **24** 0° jaoks. Hoob **21** peab sälgus tuntavalt kohale fikseeruma.
- Keerake piirik **30** täiesti ette.
- Vabastage lukustushoob **40** ja keerake tööriista haara käepidemest **8** lõpuni vasakule (45°).

**Kontrollimine:** (vt joonist U1)

- Seadke nurgamõõdik 45°-le ja asetage see töötasapinnale **15**.

Nurgamõõdiku haar peab olema saekettaga **12** kogu pikkuses ühetasa.

**Reguleerimine:** (vt joonist U2)

- Keerake piirdekruvi **55** kontramutter tavalise silmus- või lehtvõtmega (10 mm) lahti.
- Keerake piirdekruvi nii palju sisse või välja, et nurgakaliibri haar on saekettaga kogu pikkuses ühetasa.
- Pingutage lukustushoob **40** uuesti kinni.
- Seejärel pingutage piirdekruvi **55** kontramutter uuesti kinni.

Kui nurganäidik **42** ei ole pärast seadistamist 45°-märgiga skaalal **41** ühel joonel, kontrollige kõigepealt veelkord 0°-seadistust kaldenurga ja nurganäidiku osas. Seejärel korra 45°-kaldenurga seadistust.

**Nurganäidiku (horisontaalne) reguleerimine (vt joonist V)**

- Viige seade tööasendisse.
- Keerake saepinki **15** kuni sälguni **24** 0°. Hoob **21** peab sälgus tuntavalt kohale fikseeruma.

**Kontrollimine:**

Nurganäidik **23** peab olema ühel joonel 0°-märgiga skaalal **17**.

**Reguleerimine:**

- Keerake kruvi **56** ristpeakruvikeerajaga lahti ja rihtige nurganäidik piki 0°-märki välja.
- Keerake kruvi uuesti kinni.

**Teisaldamine (vt joonist X)**

Enne seadme transportimist peate tegema järgmist:

- Vabastage lukustushoob **33**, juhul kui see on kinni. Tõm- make seadme haar täiesti ette ja keerake lukustuskruvi uuesti kinni.
- Veenduge, et sügavuspiirik **32** on surutud täiesti sisse ja justeerimiskruvi **4** mahub tööriista haara liikumisel väljalõikest läbi, ilma et puudutaks sügavuspiirikut.
- Viige seade transpordiasendisse.
- Eemaldage kõik lisatarvikud, mis ei ole tugevasti seadme külge kinnitatud.
- Enne transportimist asetage saekettad võimaluse korral suletud mahutisse.
- Siduge võrgukaabel takjapaelaga **58** kokku.
- Kandke seadet transpordipidemest **3** või võtke kinni saepingi kõrvale jäävatest süvenditest **26**.

► **Seljavigastuste vältimiseks kandke seadet alati kahekesi.**

- **Seadme transportimiseks kasutage alati üksnes transportiseadiseid, ärge kunagi kasutage transportimiseks kaitseseadiseid.**

## Hooldus ja teenindus

### Hooldus ja puhastus

- **Enne mistahes tööde teostamist elektrilise tööriista kallal tömmake pistik pistikupesast välja.**

Antud seade on hoolikalt valmistatud ja testitud. Kui seade sellest hoolimata rikki läheb, tuleb see lasta parandada Boschi elektriliste käsitööriistade volitatud remonditöökojas.

Järelepärimiste esitamisel ja tagavaraosade tellimisel näidake kindlasti ära seadme andmesildil olev 10-kohaline tootenumber.

Tööohutuse tagamiseks tuleb toitejuhe lasta vajaduse korral vahetada Boschi elektriliste tööriistade volitatud parandustöökojas.

#### Puhastus

Seadme laitmatu ja ohutu töö tagamiseks hoidke seade ja selle ventilatsioonivad puhtad.

Pendelkettakaitse peab saama alati vabalt liikuda ja automaatselt sulguda. Seetõttu hoidke pendelkettakaitse ümbrus alati puhas.

Iga kord pärast töö lõppu eemaldage tolm ja saepuru suruõhu või pintsli abil.

Puhastage regulaarselt liugrulli **6**.

Laseri puhastamiseks keerake laseri kate **57** välja ja eemaldage tolm pintsliga. (vt joonist W)

### Lisatarvikud

	Tootenumber
Pitskruvi	1 609 B04 224
Vaheplaadid	1 609 B03 717
Tolmukott	1 609 B00 840
Paralleeljuhik	1 609 B02 365
Paralleeljuhiku lukustuskruvi	1 609 B00 263

#### Saekettad puidu ja plaatmaterjalide, paneelide ja liistude jaoks

Saeketas 216 x 30 mm, 48 hammast 2 608 640 641

#### Saekettad plastmaterjalide ja värviliste metallide töötlemiseks

Saeketas 216 x 30 mm, 80 hammast 2 608 640 447

#### Saekettad igat liiki laminaatpõrandamaterjalidele

Saeketas 216 x 30 mm, 60 hammast 2 608 642 133

### Klienditeenindus ja müüjijärgne nõustamine

Klienditeeninduses vastatakse toote paranduse ja hoolduse ning varuosade kohta esitatud küsimustele. Joonised ja teabe varuosade kohta leiate ka veebisaidilt:

**www.bosch-pt.com**

Boschi nõustajad osutavad Teile toodete ja tarvikute küsimustes meeleldi abi.

### Eesti Vabariik

Mercantile Group AS  
Boschi elektriliste käsitööriistade remont ja hooldus  
Pärnu mnt. 549  
76401 Saue vald, Laagri  
Tel.: 679 1122  
Faks: 679 1129

### Kasutuskõlmatuks muutunud seadmete käitlus

Elektriseadmed, lisatarvikud ja pakendid tuleks keskkonnasäästlikult ringlusse võtta.

Ärge visake kasutusressursi ammendanud elektrilisi tööriistu olmejäätmete hulka!

#### Üksnes EL liikmesriikidele:



Vastavalt Euroopa Parlamendi ja nõukogu direktiivile 2002/96/EÜ elektri- ja elektroonikaseadmete jäätmete kohta ning direktiivi kohaldamisele liikmesriikides tuleb kasutuskõlmatuks muutunud elektrilised tööriistad eraldi kokku koguda ja keskkonnasäästlikult korduskasutada või ringlusse võtta.

Tootja jätab endale õiguse muudatuste tegemiseks.



## Latviešu

### Drošības noteikumi

#### Vispārējie drošības noteikumi darbam ar elektroinstrumentiem

**⚠ UZMANĪBU** Lai izvairītos no elektriskā trieciena, savainojumiem un aizdegšanās, elektroinstrumentu lietošanas laikā jāveic šādi svarīgi piesardzības pasākumi.

**Pirms elektroinstrumenta lietošanas izlasiet visus šos drošības noteikumus un norādījumus un pēc izlasīšanas saglabāiet tos turpmākai izmantošanai.**

Drošības noteikumos lietotais apzīmējums „Elektroinstrumenti” attiecas gan uz tīkla elektroinstrumentiem (ar elektrokabeļi), gan arī uz akumulatora elektroinstrumentiem (bez elektrokabeļa).

#### Drošība darba vietā

- ▶ **Sekoņiet, lai darba vieta būtu tīra un sakārtota.** Nekārtīgā darba vietā un sliktā apgaismojumā var viegli notikt nelaimes gadījums.
- ▶ **Nelietojiet elektroinstrumentu eksplozīvu vai ugunsdrošu vielu tuvumā un vietās ar paaugstinātu gāzes vai putekļu saturu gaisā.** Darba laikā elektroinstrumenti nedaudz dzirksteļo, un tas var izsaukt viegli degošu putekļu vai tvaiku aizdegšanos.
- ▶ **Lietojot elektroinstrumentu, neļaujiet nepiederošām personām un jo īpaši bērniem tuvoties darba vietai.** Citu personu klātbūtne var novērst uzmanību, kā rezultātā jūs varat zaudēt kontroli pār elektroinstrumentu.

#### Elektrodrošība

- ▶ **Elektroinstrumenta kontaktdakšai jābūt piemērotai elektrotīkla kontaktligzdai. Kontaktdakšas konstrukciju nedrīkst nekādā veidā mainīt. Nelietojiet kontaktdakšas salāgotājus, ja elektroinstrumenti caur kabeli tiek savienoti ar aizsargzemējuma ķēdi.** Neizmaiņas konstrukcijas kontaktdakša, kas piemērota kontaktligzdai, ļauj samazināt elektriskā trieciena saņemšanas risku.
- ▶ **Darba laikā nepieskarities saņemtiem priekšmetiem, piemēram, caurulēm, radiatoriem, plītim vai ledusskapjiem.** Pieskaroties saņemtiem virsmām, pieaug risks saņemt elektrisko triecienu.
- ▶ **Nelietojiet elektroinstrumentu lietus laikā, neturiet to mitrumā.** Mitrumam iekļūstot elektroinstrumentā, pieaug risks saņemt elektrisko triecienu.
- ▶ **Nenesiet un nepiekariet elektroinstrumentu aiz elektrokabeļa. Neraujiet aiz kabeļa, ja vēlaties atvienot instrumentu no elektrotīkla kontaktligzdas. Sargājiet elektrokabeļi no karstuma, eļļas, asām šķautnēm un elektroinstrumenta kustīgajām daļām.** Bojāts vai samēzģļojies elektrokabeļis var būt par cēloni elektriskajam triecienam.
- ▶ **Darbinot elektroinstrumentu ārpus telpām, izmantojiet tā pievienošanai vienīgi tādas pagarinātājkaabeļus, kuru lietošana ārpus telpām ir atļauta.**

Lietojot elektrokabeļi, kas piemērots darbam ārpus telpām, samazinās risks saņemt elektrisko triecienu.

- ▶ **Ja elektroinstrumentu tomēr nepieciešams lietot vietās ar paaugstinātu mitrumu, izmantojiet tā pievienošanai noplūdes strāvas aizsargreleju.** Lietojot noplūdes strāvas aizsargreleju, samazinās risks saņemt elektrisko triecienu.

#### Personiskā drošība

- ▶ **Darba laikā saglabāiet paškontroli un rīkojieties saprātīgi ar veselību.** Pārtrauciet darbu, ja jūtaties noguris vai atrodaties alkohola, narkotiku vai medikamentu izraisītā reibumā. Strādājot ar elektroinstrumentu, pat viens neuzmanības mirklis var būt par cēloni nopietnam savainojumam.
- ▶ **Izmantojiet individuālos darba aizsardzības līdzekļus. Darba laikā nēsājiet aizsargbrilles.** Individuālo darba aizsardzības līdzekļu (putekļu maskas, neslidošu apavu un aizsargķiveres vai ausu aizsargu) pielietošana atbilstoši elektroinstrumenta tipam un veicamā darba raksturam ļauj izvairīties no savainojumiem.
- ▶ **Nepieļaujiet elektroinstrumenta patvaļīgu ieslēgšanos. Pirms elektroinstrumenta pievienošanas elektrotīklam, akumulatora ievietošanas vai izņemšanas, kā arī pirms elektroinstrumenta pārnesšanas pārliecinieties, ka tas ir izslēgts.** Pārnesot elektroinstrumentu, ja pirksts atrodas uz ieslēdzēja, kā arī pievienojot to elektrobarošanas avotam laikā, kad elektroinstrumenti ir ieslēgti, var viegli notikt nelaimes gadījums.
- ▶ **Pirms elektroinstrumenta ieslēgšanas neizmirstiet izņemt no tā regulējošos instrumentus vai atslēgas.** Regulējošais instruments vai atslēga, kas ieslēgšanas brīdī atrodas elektroinstrumenta kustīgajās daļās, var radīt savainojumu.
- ▶ **Darba laikā izvairieties ieņemt neērtu vai nedabisku ķermeņa stāvokli. Vienmēr ieturiet stingru stāju un centieties saglabāt līdzsvaru.** Tas atvieglo elektroinstrumenta vadību neparedzētās situācijās.
- ▶ **Izvēlieties darbam piemērotu apģērbu. Darba laikā nēsājiet brīvi plandošas drēbes un rotaslietas. Netuviniet matus, apģērbu un aizsargcimdus elektroinstrumenta kustīgajām daļām.** Elektroinstrumenta kustīgajās daļās var ieķerties vaļīgas drēbes, rotaslietas un gari mati.
- ▶ **Ja elektroinstrumenta konstrukcija ļauj tam pievienot ārējo putekļu uzsūkšanas vai savākšanas/uzkrāšanas ierīci, sekoņiet, lai tā būtu pievienota un pareizi darbota.** Pielietojot putekļu uzsūkšanu vai savākšanu/uzkrāšanu, samazinās to kaitīgā ietekme uz strādājošās personas veselību.

#### Saudzējoša apiešanās un darbs ar elektroinstrumentiem

- ▶ **Nepārslogojiet elektroinstrumentu. Katram darbam izvēlieties piemērotu elektroinstrumentu.** Elektroinstrumenti darbojas labāk un drošāk pie nominālās slodzes.
- ▶ **Nelietojiet elektroinstrumentu, ja ir bojāts tā ieslēdzējs.** Elektroinstrumenti, ko nevar ieslēgt un izslēgt, ir bīstams lietošanai un to nepieciešams remontēt.

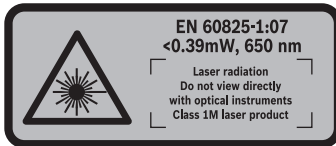
- ▶ **Pirms elektroinstrumenta apkopes, regulēšanas vai darbinstrumenta nomainas atvienojiet tā kontakt-dakšu no barjošā elektrotīklā vai izņemiet no tā akumulatoru.** Šādi iespējams novērst elektroinstrumenta nejausu ieslēgšanos.
- ▶ **Ja elektroinstruments netiek lietots, uzglabājiet to piemērotā vietā, kur elektroinstruments nav sasniedzams bērniem un personām, kuras neprot ar to rīkoties vai nav iepazinušās ar šiem noteikumiem.** Ja elektroinstrumentu lieto nekompetentas personas, tas var apdraudēt cilvēku veselību.
- ▶ **Rūpīgi veiciet elektroinstrumenta apkalpošanu. Pārbaudiet, vai kustīgās daļas darbojas bez traucējumiem un nav iespiestas, vai kāda no daļām nav salauzta vai bojāta, vai katra no tām pareizi funkcionē un pilda tai paredzēto uzdevumu. Nodrošiniet, lai bojātās daļas tiktu savlaicīgi nomainītas vai remontētas pilnvarotā remonta darbnīcā.** Daudzi nelaimes gadījumi notiek tāpēc, ka elektroinstruments pirms lietošanas nav pienācīgi apkalpots.
- ▶ **Savlaicīgi notīriet un uzasiniet griezošos darbinstrumentus.** Rūpīgi kopti elektroinstrumenti, kas apgādāti ar asiem griezējinstrumentiem, ļauj strādāt daudz ražīgāk un ir vieglāk vadāmi.
- ▶ **Lietojiet vienīgi tādus elektroinstrumentus, papildpiederumus, darbinstrumentus utt., kas atbilst šeit sniegtajiem norādījumiem, ņemot vērā arī konkrētos darba apstākļus un pielietojuma īpatnības.** Elektroinstrumentu lietošana citiem mērķiem, nekā tiem, kuriem to ir paredzējusi ražotājfirma, ir bīstama un var novest pie neparedzamām sekām.

#### Apkalpošana

- ▶ **Nodrošiniet, lai elektroinstrumenta remontu veiktu kvalificēts personāls, nomainīti izmantojot oriģinālās rezerves daļas un piederumus.** Tikai tā iespējams panākt un saglabāt vajadzīgo darba drošības līmeni.

#### Drošības noteikumi paneļzāģiem

- ▶ **Elektroinstruments tiek piegādāts kopā ar brīdinošu uzlīmi (grafiskajā lappusē parādītā elektroinstrumenta attēlā tā ir apzīmēta ar numuru 38).**



- ▶ **Ja brīdinošās uzlīmes teksts nav jūsu valsts valodā, tad pirms pirmās lietošanas pārlimējiet tai pāri kopā ar mērinstrumentu piegādāto uzlīmi jūsu valsts valodā.**
- ▶ **Parūpējieties, lai brīdinošās uzlīmes uz elektroinstrumenta korpusa vienmēr būtu skaidri salasāmas.**
- ▶ **Neatbalstieties pret elektroinstrumentu.** Elektroinstrumenta apgāšanās darba laikā vai nejausa pieskaršanās zāģa asmeņim var izraisīt nopietnu savainojumu.
- ▶ **Nodrošiniet, lai kustīgais aizsargpārsegs pareizi funkcionētu un varētu brīvi kustēties.** Nekādā gadījumā ne-nostipriniet aizsargpārsegu paceltā stāvoklī.
- ▶ **Nekādā gadījumā nemēģiniet novākt zāģa asmens tuvumā esošos zāģēšanas blakusproduktus, piemēram, zāģa skaidas, koka šķembas u.c laikā, kad elektroinstruments darbojas.** Vienmēr vispirms pārvietojiet darbinstrumenta galvu augšējā (izejas) stāvoklī un izslēdziet elektroinstrumentu.
- ▶ **Kontaktējiet zāģa asmeni ar apstrādājamo priekšmetu tikai tad, ja elektroinstruments ir ieslēgts.** Pretējā gadījumā zāģa asmens var ieķerties apstrādājamajā priekšmetā, radot atsietna briesmas.
- ▶ **Sekojiet, lai dārza instrumenta rokturi būtu sausi un tīri un lai uz tiem nenokļūtu eļļa vai smērvielas.** Ar smērvielu pārklāti vai eļļaini rokturi ir slideni un var būt par cēloni kontroles zaudēšanai pār dārza instrumentu.
- ▶ **Lietojiet elektroinstrumentu tikai tad, ja uz apstrādājamā priekšmeta virsmas neatrodas instrumenti, koka skaidas, u.c. priekšmeti.** Pat nelieli koka vai citi priekšmeti, nonākot saskarē ar rotējošu zāģa asmeni, var tikt mesti ar lielu ātrumu un trāpīt elektroinstrumenta lietotājam.
- ▶ **Atbrīvojiet grīdu no koka skaidām un materiāla atgriezumiem.** Uz šādiem priekšmetiem var paslidēt vai pakļupt.
- ▶ **Vienmēr droši nostipriniet apstrādājamo priekšmetu. Neapstrādājiet priekšmetus, kuri ir par maziem, lai tos stingri nostiprinātu.** Pretējā gadījumā attālus starp rokām un rotējošo zāģa asmeni var kļūt nepieļaujami mazs.
- ▶ **Lietojiet elektroinstrumentu tikai tādiem materiāliem, kam tas ir paredzēts.** Pretējā gadījumā elektroinstruments var tikt pārslodgots.
- ▶ **Gadījumā ja iestrēgst zāģa asmens, izslēdziet elektroinstrumentu un turiet apstrādājamo priekšmetu nekustīgi, līdz zāģa asmens ir pilnīgi apstājies. Lai izvairītos no atsietna, apstrādājamo priekšmetu drīkst pārvietot tikai pēc zāģa asmens apstāšanās.** Pirms elektroinstrumenta atkārtotas iedarbināšanas noskaidrojiet un novērsiet zāģa asmens iestrēgšanas cēloni.
- ▶ **Nelietojiet neasus, ieplaisājušus, saliektus vai citādi bojātus zāģa asmeņus.** Zāģa asmeņi ar neasiem vai nepareizi izliektiem zobiem veido šauru zāģējumu, kas rada pastiprinātu berzi, var būt par cēloni zāģa asmens iespiešanai zāģējumā un izraisīt atsietni.
- ▶ **Vienmēr lietojiet pareiza izmēra zāģa asmeņus ar piemērotas formas centrālo atvērumu (piemēram, zvaigznes veida vai apaļu).** Zāģa asmeņi, kas nav piemēroti zāģa stiprinošo elementu ierīcēm, slikti centrējas un var būt par cēloni kontroles zaudēšanai pār elektroinstrumentu.
- ▶ **Nelietojiet zāģa asmeņus, kas izgatavoti no stipri legēta ātrgriezējtauda (HSS).** Šādi asmeņi var viegli salūzt.
- ▶ **Pēc darba nepieskarieties zāģa asmeņim, līdz tas nav atdzisis.** Darba laikā zāģa asmens stipri sakarst.
- ▶ **Nelietojiet elektroinstrumentu bez asmens aptverplāksnes. Nomainiet aptverplāksni, ja tā ir bojāta.** Ja elektroinstrumentā ir iestiprināta bojāta asmens aptverplāksne, zāģa asmens var izraisīt savainojumu.

## 286 | Latviešu

- ▶ **Regulāri pārbaudiet, vai elektrokabeli nav radušies bojājumi, un vajadzības gadījumā nogādājiet to remontam Bosch pilnvarotā elektroinstrumentu remonta darbnīcā. Nomainiet bojāto pagarinātājkabli.** Tas ļaus elektroinstrumentam saglabāt nepieciešamo darba drošības līmeni.
- ▶ **Laikā, kad elektroinstrumenti netiek lietoti, uzglabājiet to drošā vietā. Uzglabāšanas vietai jābūt sausai un aizslēdzamai.** Tas ļaus novērst elektroinstrumenta sabojāšanos uzglabāšanas laikā vai nonākšanu nekompetentu personu rokās.
- ▶ **Neversiet lāzera staru citu personu vai dzīvnieku virzienā un neskatieties lāzera starā.** Šis elektroinstrumenta izstrādā 1M klases lāzera starojumu atbilstoši standartam EN 60825-1. Tiešs skatiens lāzera starā – īpaši caur palielinošiem optiskiem instrumentiem, piemēram, caur tālskati u. c. – var radīt acu bojājumus.
- ▶ **Nenomāniet elektroinstrumentā iebūvēto lāzera ar cita tipa lāzera ierīci.** Elektroinstrumentam nepiemērotas lāzera ierīces izmantošana var būt bīstama cilvēku veselībai.
- ▶ **Nostipriniet apstrādājamo priekšmetu.** Iestiprinot apstrādājamo priekšmetu skrūvspilēs vai citā stiprinājuma ierīcē, strādāt ir drošāk, nekā tad, ja tas tiek turēts ar rokām.
- ▶ **Neizlaidiet elektroinstrumentu no rokām, pirms tas nav pilnīgi apstājies.** Pēc instrumenta izslēgšanas tajā iestiprinātais darbinstruments zināmu laiku turpina rotēt un var izraisīt savainojumus.
- ▶ **Nelietojiet elektroinstrumentu, ja ir bojāts tā elektrokabelis. Ja elektrokabelis tiek bojāts darba laikā, nepieskarieties tam, bet izvelciet kabeļa kontaktdakšu no elektrotīkla kontaktlīdzas.** Strādājot ar instrumentu, kuram ir bojāts elektrokabelis, pieaug risks saņemt elektrisko triecienu.

## Simboli

Šeit ir aplūkoti daži apzīmējumi, kuru nozīmi ir svarīgi zināt, lietojot elektroinstrumentu. Tāpēc lūdzam iegaumēt šos apzīmējumus un to nozīmi. Apzīmējumu pareiza interpretācija ļaus vieglāk un drošāk strādāt ar elektroinstrumentu.

### Simboli un to nozīme



- ▶ **Lāzera starojums**  
Tieši nevērojiet to caur optiskajiem instrumentiem  
Lāzera klase 1M



- ▶ **Elektroinstrumenta darbības laikā ne-tuviniet rokas zāgēšanas vietai un zā-ga asmenim.** Pieskaršanās zāga asme-nim ir bīstama, jo var izraisīt savainoju-mu.



- ▶ **Nēsājiet putekļu aizsargmasku.**

### Simboli un to nozīme



- ▶ **Nēsājiet aizsargbrilles.**



- ▶ **Lietojiet līdzekļus dzirdes orgānu aizsardzībai.** Trokšņa iedarbība var ra-dīt paliekošus dzirdes traucējumus.



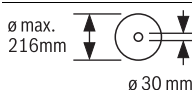
- ▶ **Bīstama zona! Sekojiet, lai Jūsu rokas, delnas un pirksti atrastos pēc iespējas tālāk no šīs zonas.**



Veidojot slīpas zāgējumus ar horizontālo leņķi, pārbidāmā vadotne līdz galam jāizvelc uz āru.



Apstrādājamo priekšmeti brīvā galā jānogulda uz piemērotas virsmas vai jāatbalsta, izmantojot zāgēšanas galda pagarinātāju.



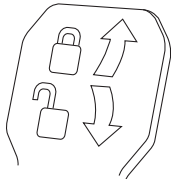
Izvēloties zāga asmeni, ņemiet vē-rā tā izmērus. Asmens centrālā at-vēruma diametram jābūt tādām, lai asmens novietotos uz darb-vārpstas cieši, bez spēles. Nelie-tojiet samazinošos ieliktnus vai adapterus diametra salāgošanai.



Neizmetiet elektroinstrumentu sadzīves at-kritumu tvertnē!

### Tikai ES valstīm

Saskaņā ar Eiropas Savienības direktīvu 2002/96/EK par nolietotajām elektriskajām un elektroniskajām ierīcēm un šīs direktīvas atspoguļojumiem nacionālajā likumdošanā, lietošanai nederīgie elektroinstru-menti jāsavāc atsevišķi un jānogādā otrrei-zējai pārstrādei apkārtējai videi nekaitīgā veidā.

**Simboli un to nozīme****Fiksējošā svira ir pievilkta.**

Tiek saglabāts iestādītais vertikālais zāģēšanas leņķis (asmens sānu nolieces leņķis).

**Fiksējošā svira ir atbrīvota.**

Kļūst iespējams iestādīt vertikālo zāģēšanas leņķi.

**Izstrādājuma un tā darbības apraksts**

**Uzmanīgi izlasiet visus drošības noteikumus.** Šeit sniegto drošības noteikumu un norādījumu neievērošana var izraisīt aizdegšanos un būt par cēloni elektriskajam triecienam vai nopietnam savainojumam.

**Pielietojums**

Elektroinstruments ir lietojams kā stacionāra iekārta taisnu zāģējumu veidošanai gareniskā un šķērsu virzienā cietā un mīkstā kokā, kā arī skaidu un šķiedru plāksnēs. Iespējamais horizontālais zāģēšanas leņķis ir no  $-52^\circ$  līdz  $+60^\circ$ , bet iespējamais vertikālais zāģēšanas leņķis ir no  $-2^\circ$  līdz  $+47^\circ$ .

Lietojot atbilstošus zāģa asmeņus, instrumentu iespējams lietot arī alumīnija profilu un plastmasas zāģēšanai.

**Attēlotās sastāvdaļas**

Attēloto sastāvdaļu numerācija atbilst elektroinstrumenta attēliem, kas sniegti lietošanas pamācības grafiskajā daļā.

- 1 Asmens horizontālās pārbīdes ierīce
- 2 Īscaurule skaidu izvadišanai
- 3 Rokturis transportēšanai
- 4 Skrūve dziļuma ierobežotāja regulēšanai
- 5 Lāzera aizsargvāks
- 6 Slidrullītis
- 7 Ieslēdzējs
- 8 Rokturis
- 9 Fiksatora taustiņš darbinstrumenta galvas atbrīvošanai
- 10 Aizsargpārsegs
- 11 Kustīgais aizsargpārsegs
- 12 Zāģa asmens
- 13 Zāģēšanas galds pagarinātājs
- 14 Vadotne
- 15 Zāģēšanas galds
- 16 Svira zāģēšanas galds pagarinātāja fiksēšanai
- 17 Horizontālā zāģēšanas leņķa skala
- 18 Asmens aptverplāksne
- 19 Fiksējošais aizspiednis
- 20 Rokturis brīvi izvēlēta horizontālā zāģēšanas leņķa fiksēšanai
- 21 Svira horizontālā zāģēšanas leņķa fiksēto vērtību fiksēšanai
- 22 Pretapgāšanās balsts
- 23 Horizontālā zāģēšanas leņķa rādītājs

- 24 Ierobes zāģēšanas leņķa fiksēto vērtību iestādīšanai
- 25 Urbumi elektroinstrumenta nostiprināšanai
- 26 Padziļinājumi satveršanai
- 27 Pārbidāma vadotne
- 28 Skrūve pārbidāmās vadotnes fiksēšanai
- 29 Skrūvspīles
- 30 Atdure vertikālā zāģēšanas leņķa standarta vērtībām  $45^\circ$ ,  $22,5^\circ$  un  $33,9^\circ$
- 31 Skaidu aizsargs
- 32 Dziļuma ierobežotājs
- 33 Skrūve horizontālās pārbīdes ierīces stiprināšanai
- 34 Sešstūra stieņatslēga (5 mm)
- 35 Urbumi skrūvspīlēm
- 36 Garuma atdure\*
- 37 Fiksators stiprināšanai transporta stāvoklī
- 38 Bridinošā uzlīme
- 39 Lāzera staru (zāģējuma trases iezīmēšanai) ieslēdzējs
- 40 Svira brīvi izvēlēta vertikālā zāģēšanas leņķa fiksēšanai
- 41 Vertikālā zāģēšanas leņķa skala
- 42 Vertikālā zāģēšanas leņķa rādītājs
- 43 Atdure vertikālā zāģēšanas leņķa standarta vērtībai  $0^\circ$
- 44 Poga darbvārpstas fiksēšanai
- 45 Sešstūra līgzdskrūve (5 mm) zāģa asmens stiprināšanai
- 46 Piespiedējplāksne
- 47 Iekšējā balstvirsmā
- 48 Vītņstienis
- 49 Skrūves asmens aptverplāksnes stiprināšanai
- 50 Skrūve garuma atdures fiksēšanai\*
- 51 Garuma atdures piespiedējskrūve\*
- 52 Skrūve lāzera stāvokļa regulēšanai (paralelitate)
- 53 Atdurskrūve vertikālā zāģēšanas leņķa  $0^\circ$  iestādīšanai
- 54 Vertikālā zāģēšanas leņķa rādītāja skrūve
- 55 Atdurskrūve vertikālā zāģēšanas leņķa  $45^\circ$  iestādīšanai
- 56 Horizontālā zāģēšanas leņķa rādītāja skrūve
- 57 Lāzera lēcas pārsegs
- 58 Mikroaķu materiāla lente

\*Šeit attēlotie vai aprakstītie piederumi neietilpst standarta piegādes komplektā. Pilns pārskats par izstrādājuma piederumiem ir sniegts mūsu piederumu katalogā.

288 | Latviešu

**Tehniskie parametri**

Panelzāģis	GCM 8 SJL			
Izstrādājuma numurs		3 601 M19 160	3 601 M19 190	3 601 M19 1..
Nominālā patērējamā jauda	W	1250	1400	1600
Griešanās ātrums brīvgaitā	min. <sup>-1</sup>	5500	5500	5500
Palaišanas strāvas ierobežošana		●	●	●
Lāzera starojums	nm	650	650	650
	mW	< 0,39	< 0,39	< 0,39
Lāzera klase		1M	1M	1M
Svars atbilstoši EPTA-Procedure 01/2003	kg	17,3	17,3	17,3
Elektroaizsardzības		□/II	□/II	□/II

Pielaujāmie aprādājāmā priekšmeta izmēri (maksimālais/minimālais) ir sniegti lappusē 292.  
Šādi parametri tiek nodrošināti pie nominālā elektrobarošanas sprieguma [U] 230 V. Iekārtām, kas paredzētas citam spriegumam vai ir modificētas atbilstoši nacionālajiem standartiem, šie parametri var atšķirties.

**Piemērotu zāģa asmeņu izmēri**

Zāģa asmens diametrs	mm	210 – 216
Zāģa asmens pamatnes biezums	mm	1,3 – 1,8
Centrālā atvēruma diametrs	mm	30

**Informācija par troksni un vibrāciju**

Trokšņa parametru vērtības ir noteiktas atbilstoši standartam EN 61029.

Elektroinstrumenta radītā pēc raksturliķnes A izsvērtā trokšņa parametru tipiskās vērtības ir šādas: trokšņa spiediena līmenis 99 dB(A); trokšņa jaudas līmenis 112 dB(A). Izkliede K = 3 dB.

**Nēsājiet ausu aizsargus!**

Kopējā vibrācijas paātrinājuma vērtība  $a_h$  (vektoru summa trijos virzienos) un izkliede K ir noteikta atbilstoši standartam EN 61029.

$a_h = 2,5 \text{ m/s}^2$ ,  $K = 1,5 \text{ m/s}^2$ .

Šajā pamācībā sniegtais vibrācijas līmenis ir izmērīts atbilstoši standartam EN 61029 noteiktajai procedūrai un var tikt lietots instrumentu salīdzināšanai. To var izmantot arī vibrācijas radītās papildu slodzes iepriekšējai novērtēšanai.

Šeit sniegtais vibrācijas līmenis ir attiecināms uz elektroinstrumenta galvenajiem pielietojuma veidiem. Ja elektroinstrumenti tiek lietoti netipiskiem mērķiem, kopā ar netipiskiem darbinstrumentiem vai nav vajadzīgajā veidā apkalpots, tā vibrācijas līmenis var atšķirties no šeit sniegtās vērtības. Tas var ievērojami palielināt vibrācijas radīto papildu slodzi zināmam darba laika posmam.

Lai precīzi izvērtētu vibrācijas radīto papildu slodzi zināmam darba laika posmam, jāņem vērā arī laiks, kad elektroinstrumenti ir izslēgti vai arī darbojas, taču reāli netiek izmantoti paredzētā darba veikšanai. Tas var ievērojami samazināt vibrācijas radīto papildu slodzi zināmam darba laika posmam.

Veiciet papildu pasākumus, lai pasargātu strādājošo personu no vibrācijas kaitīgās iedarbības, piemēram, savlaicīgi veiciet elektroinstrumenta un darbinstrumentu apkalpošanu, novērsiet roku atdzišanu un pareizi plānojiet darbu.

**Atbilstības deklarācija** 

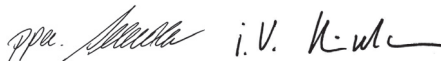
Mēs ar pilnu atbildību paziņojam, ka sadaļā „Tehniskie parametri” aprakstītais izstrādājums atbilst šādiem standartiem vai normatīvajiem dokumentiem: EN 61029, EN 60825-1, kā arī direktīvām 2011/65/ES, 2004/108/EK un 2006/42/EK.

Tehniskā lieta (2006/42/EK) no:

Robert Bosch GmbH, PT/ETM9,  
D-70745 Leinfelden-Echterdingen

Dr. Egbert Schneider  
Senior Vice President  
Engineering

Helmut Heinzelmann  
Head of Product Certification  
PT/ETM9



Robert Bosch GmbH, Power Tools Division  
D-70745 Leinfelden-Echterdingen  
Leinfelden, 05.11.2012

**Montāža**

► **Nepieļaujiet elektroinstrumenta patvaļīgu ieslēgšanos. Elektroinstrumenta salikšanas un apkalpošanas laikā tā elektrokabeļa kontaktdakša nedrīkst būt pievienota pie barojošā elektrotīkla kontaktligzdas.**

**Piegādes komplekts**

Pirms elektroinstrumenta lietošanas pirmo reizi, pārliciniet, ka tā piegādes komplektā ietilpst šādas vienības.

- Panelzāģis ar tajā iestiprinātu zāģa asmeni
- Skrūvspīles **29**
- Sešstūra stienātslēga **34**

**Piezīme.** Pārbaudiet, vai nav bojāts elektroinstrumenta vai kāda no tā daļām.

Turpinot elektroinstrumenta lietošanu, rūpīgi pārbaudiet, vai tā aizsargierīces un daļas ar neliekiem bojājumiem funkcionē pareizi un bez traucējumiem. Pārbaudiet, vai elektroinstrumenta kustīgās daļas netraucēti pārvietojas un nav iespīlētas un vai kāda no daļām nav bojāta. Ikvienai daļai jābūt pareizi nostiprinātai un jāpilda tai paredzētais uzdevums, nodrošinot pareizu elektroinstrumenta darbību.

Bojātās aizsargierīces vai citas instrumenta daļas nekavējoties jānomaina vai kvalificēti jāizremontē pilnvarotā remonta darbnīcā.

### Stacionāra vai pusstacionāra uzstādīšana

- ▶ **Lai varētu droši strādāt ar elektroinstrumentu, tas pirms lietošanas jānostiprina uz līdzenas un stabilas virsmas (piemēram, uz darba galda).**

#### Nostiprināšana uz darba virsmas (attēli A – B)

- Nostipriniet elektroinstrumentu uz darba virsmas, lietojot piemērotus skrūvju savienojumus. Stiprināšanai izmantojiet atvērumus **25**.

vai

- Nostipriniet elektroinstrumentu uz darba virsmas, izmantojot skrūvspiles, ko var iegādāties tirdzniecības vietās, un novietojot tās uz elektroinstrumenta balstiem.

#### Nostiprināšana uz Bosch darba galda

Pateicoties kājām ar regulējamu garumu, Bosch darba galds GTA ir stabili novietojams uz jebkuras virsmas. Darba galda pārvietojamie balsti ir izmantojami garāku apstrādājamo priekšmetu atbalstīšanai.

- ▶ **Izlasiet visus darba galdam pievienotos drošības noteikumus un norādījumus lietošanai.** Drošības noteikumu un lietošanas norādījumu neievērošana var kļūt par cēloni elektriskā trieciena saņemšanai, kā arī izraisīt aizdegšanos vai smagu savainojumu.
- ▶ **Pirms elektroinstrumenta nostiprināšanas pareizi samontējiet darba galdu.** Ja galds ir pareizi salikts, samazinās tā "sabrukšanas" risks.
- Pirms elektroinstrumenta nostiprināšanas uz darba galda pārvietojiet tā darbinstrumenta galvu transporta stāvoklī.

#### Pusstacionāra uzstādīšana (nav ieteicama!) (attēls C)

Izņēmuma gadījumos, kad nav iespējama elektroinstrumenta stacionāra uz līdzenas un stabilas virsmas, to var uzstādīt pagaidu lietošanai.

- ▶ **Bez pretapgāšanās balsta elektroinstrumentu nav iespējams droši uzstādīt, un tas var apgāzties, darbojoties ar maksimālo zāgēšanas leņķi.**
- Ieskrūvējiet vai izskrūvējiet pretapgāšanās balstu **22**, līdz elektroinstrumenta taisni novietojas uz darba virsmas.

### Putekļu un skaidu uzsūkšana

Dažu materiālu, piemēram, svīnu saturošu krāsu, dažu koksnēs šķirņu, minerālu un metālu putekļi var būt kaitīgi veselībai. Pieskaršanās šādiem putekļiem vai to ielpošana var izraisīt alerģiskas reakcijas vai elpošanas ceļu saslimšanu elektroinstrumenta lietotājam vai darba vietai tuvumā esošajām personām.

Atsevišķu materiālu putekļi, piemēram, putekļi, kas rodas zāģējot ozola vai dižskābarža koksni, var izraisīt vēzi, īpaši tad, ja koksne iepriekš ir tikusi ķīmiski apstrādāta (ar hromātu vai koksnes aizsardzības līdzekļiem). Azbestu saturošus materiālus drīkst apstrādāt vienīgi personas ar īpašām profesionālām iemaņām.

- Vienmēr pielietojiet putekļu uzsūkšanu.
- Darba vietai jābūt labi ventilējamai.

- Darba laikā ieteicams izmantot masku elpošanas ceļu aizsardzībai ar filtrēšanas klasi P2.

Ievērojiet jūsu valsti spēkā esošos priekšrakstus, kas attiecas uz apstrādājamo materiālu.

- ▶ **Nepieļaujiet putekļu uzkrāšanos darba vietā.** Putekļi var viegli aizdegties.

Putekļu/skaidu aizvadišanas kanālu var nosprostot putekļi, skaidas vai apstrādājamā priekšmeta atlūzas.

- Izslēdziet elektroinstrumentu un atvienojiet tā kontaktdakšu no elektrotīkla kontaktligzdas.
- Nogaidiet, līdz pilnīgi apstājas zāga asmens.
- Noskaidrojiet nosprostošanās cēloni un novērsiet nosprostojumu.

#### Putekļu uzsūkšana ar ārējā putekļsūcēja palīdzību

Veicot putekļu uzsūkšanu ar ārējā putekļsūcēja palīdzību, skaidu izvadišanas īscaurulei **2** jāpievieno uzsūkšanas šļūtene (Ø 35 mm).

- Savienojiet putekļsūcēja šļūteni ar skaidu izvadišanas īscauruli **2**.

Putekļsūcējam jābūt piemērotam apstrādājamā materiāla putekļu uzsūkšanai.

Veselībai īpaši kaitīgi, kancerogēnu vai sausu putekļu uzsūkšanai lietojiet speciālu putekļsūcējus.

### Zāga asmens nomainīšana (attēli D1–D4)

- ▶ **Zāga asmeņu nomainīšanas laikā uzvelciet aizsargcimdus.** Pieskaroties zāga asmeņiem, var gūt savainojumus.

Izmantojiet vienīgi zāga asmeņus, kuru maksimālais pieļaujamais griešanās ātrums ir lielāks par elektroinstrumenta griešanās ātrumu brīvgaitā.

Izmantojiet tikai zāga asmeņus, kas atbilst šajā lietošanas pamācībā noteiktajiem parametriem, ir pārbaudīti atbilstoši standarta EN 847-1 prasībām un attiecīgi marķēti.

Lietojiet tikai tādus zāga asmeņus, ko ražotājfirma ir ieteikusi lietošanai kopā ar šo elektroinstrumentu un kas ir piemēroti materiālam, ko vēlaties apstrādāt.

#### Zāga asmens noņemšana

- Pārvietojiet darbinstrumenta galvu darba stāvoklī.
- Grieziņā sešstūra ligzdskrūvi **45** ar sešstūra stienatslēgu (5 mm) **34** un vienlaikus spiediet darbvārpstas fiksēšanas pogu **44**, līdz darbvārpsta fiksējas.
- Turiet nospiestu darbvārpstas fiksēšanas pogu **44** un izskrūvējiet skrūvi **45**, griežot to pulksteņa rādītāju kustības virzienā (kreisā vītne!).
- Noņemiet piespiedējapplāksni **46**.
- Nospiediet fiksatora taustiņu **9** un pārvietojiet kustīgo asmens aizsargu **11** līdz galam atpakaļ.
- Noturot asmens aizsargu šajā stāvoklī, noņemiet zāga asmeni **12**.
- Lēni nolaidiet kustīgo asmens aizsargu lejup.

## 290 | Latviešu

**Zāga asmens iestiprināšana**

Ja nepieciešams, pirms zāga asmens iestiprināšanas notīriet visas iestiprināmās daļas.

- Nospiediet fiksatora taustiņu **9**, pārvietojiet kustīgo asmens aizsargu **11** līdz galam atpakaļ un notīriet to šajā stāvoklī.
- Novietojiet jauno zāga asmeni uz iekšējās balstvirsmas **47**.

► **Iestiprināšanas laikā sekojiet, lai asmens zobu vērsuma virziens (bultas virziens uz asmens) sakristu ar bultas virzienu uz asmens aizsargpārsega.**

- Lēni nolaidiet kustīgo asmens aizsargu lejup.
- Novietojiet uz asmens piespiedējapvlāksni **46** un ieskrūvējiet skrūvi **45**. Nospiediet darbvārpstas fiksēšanas pogu **44**, līdz darbvārpsta fiksējas, un tad stingri pieskrūvējiet skrūvi, griežot to pretēji pulksteņa rādītāju kustības virzienam.

**Lietošana**

► **Pirms elektroinstrumenta apkopes vai apkalpošanas izvelciet tā elektrokabeļa kontaktdakšu no barojošā elektrotīkla kontaktlīzdās.**

**Fiksators stiprināšanai transporta stāvoklī (attēls E)**

Fiksators stiprināšanai transporta stāvoklī **37** atvieglo elektroinstrumenta pārvietošanu no vienas darba vietas uz otru.

**Elektroinstrumenta atbrīvošana (pāreja darba stāvoklī)**

- Satveriet darbinstrumenta galvu aiz roktura **8** un nedaudz nospiediet lejup, lai atbrīvotu fiksatoru **37**, kas notur galvu transporta stāvoklī.
- Līdz galam pavelciet uz āru fiksatoru stiprināšanai transporta stāvoklī **37**.
- Lēni pārvietojiet darbinstrumenta galvu augšup.

**Elektroinstrumenta fiksēšana (pāreja transporta stāvoklī)**

- Atskrūvējiet fiksējošo skrūvi **33**, ja tā ir pieskrūvēta. Pavelciet darbinstrumenta galvu līdz galam uz priekšu un no jauna pieskrūvējiet fiksējošo skrūvi.
- Pārskrūvējiet regulējošo skrūvi **4** līdz galam augšup.
- Lai nostiprinātu zāģēšanas galdu **15**, stingri pieskrūvējiet fiksējošo rokturi **20**.
- Nospiediet fiksatora taustiņu **9** un lēni laidiet lejup darbinstrumenta galvu, turot to aiz roktura **8**.
- Pārvietojiet darbinstrumenta galvu lejup, līdz fiksatoru **37** kļūst iespējams pilnīgi iebīdīt elektroinstrumenta korpusā.

**Sagatavošana darbam****Zāģēšanas galda pagarināšana (attēls F)**

Gari apstrādājami priekšmeti brīvā galā jānogulda uz piemērotas virsmas vai jāatbalsta.

Zāģēšanas galdu ar pagarinātāja **13** palīdzību var pagarināt virzienā pa kreisi vai pa labi.

- Paceliet fiksējošo sviru **16** augšup.
- Izvelciet zāģēšanas galda pagarinātāju **13** vēlamajā garumā.

- Lai fiksētu zāģēšanas galda pagarinātāju, no jauna pārvietojiet fiksējošo sviru **16** lejup.

**Vadotnes pārbīdīšana (attēls G)**

Veidojot slīpos zāģējumus, pārbīdāmā vadotne **27** jāpārvieto vai pilnīgi jānoņem.

**Zāģēšanas leņķis****vertikālais horizontālais**

– 2° – 47°	≤ 44° (Pa labi)	– <b>Atskrūvējiet</b> fiksējošo skrūvi <b>28</b> .
		– Līdz galam izvelciet uz āru pārbīdāmo vadotni <b>27</b> .
0° – 47°	≥ 45° (Pa labi)	– <b>Izņemiet</b> fiksējošo skrūvi <b>28</b> .
		– Līdz galam izvelciet uz āru pārbīdāmo vadotni <b>27</b> .
		– Paceliet augšup pārbīdāmo vadotni un izņemiet to no instrumenta.

**Apstrādājamā priekšmeta nostiprināšana (attēls H)**

Lai panāktu optimālu darba drošību, apstrādājamo priekšmetu nepieciešams stingri nostiprināt.

Neapstrādājiet priekšmetus, kuri ir par maziem, lai tos stingri nostiprinātu.

- Cieši piespiediet apstrādājamo priekšmetu pie vadotnes **14**.
- Ievietojiet kopā ar elektroinstrumentu piegādātās skrūvspīles **29** vienā no šīm nolūkam paredzētajiem urbumiem **35**.
- Pielāgojiet skrūvspīļu vitņstienā **48** garumu apstrādājamā priekšmeta augstumam.
- Nostipriniet apstrādājamo priekšmetu, stingri pieskrūvējot vitņstieni **48**.

**Horizontālā zāģēšanas leņķa iestādīšana**

Lai nodrošinātu augstu zāģēšanas precizitāti, pēc elektroinstrumenta intensīvas lietošanas nepieciešams pārbaudīt un vajadzības gadījumā koriģēt tā svarīgākos iestādījumus (skatīt sadaļu „Svarīgāko iestādījumu pārbaude un korekcija” lappusē 292).

**Horizontālā zāģēšanas leņķa fiksēto vērtību iestādīšana (attēls I)**

Lai ātri un precīzi iestādītu biežāk nepieciešamās horizontālā zāģēšanas leņķa vērtības, zāģēšanas galdā ir izveidotas īpašas ierobes **24**.

**Pa kreisi****Pa labi**

0°

45° 31,6° 22,5° 15° 15° 22,5° 31,6° 45° 60°

- Atskrūvējiet fiksējošo rokturi **20**, ja tas ir pieskrūvēts.
- Pavelciet fiksējošo sviru **21** un pagrieziet zāģēšanas galdu **15** par vēlamo leņķi pa kreisi vai pa labi.
- Atlaidiet fiksējošo sviru. Tai jūtami jāfiksējas kādā no ierobēm.

### Brīvi izvēlēta horizontālā zāgēšanas leņķa iestādīšana (attēls J)

Horizontālo zāgēšanas leņķi var iestādīt robežās no 52° (virzienā pa kreisi) līdz 60° (virzienā pa labi).

- Atskrūvējiet fiksējošo rokturi **20**, ja tas ir pieskrūvēts.
- Pavelciet fiksējošo sviru **21** un vienlaicīgi nospiediet fiksējošo aizspiediņš **19**, līdz tas fiksējas šim nolūkam paredzētajā gropē. Līdz ar to zāgēšanas galds tiek atbrīvots un var brīvi griezties.
- Turot zāgēšanas galdu **15** aiz roktura, pagrieziet to pa labi vai pa kreisi, līdz zāgēšanas leņķa rādītājs **23** rāda vēlamo horizontālo zāgēšanas leņķi.

#### Horizontālā zāgēšanas leņķa vērtībām virs 45°:

Izvelciet zāgēšanas galds pagarinātāju **13** līdz galam uz āru (skatīt sadaļu „Zāgēšanas galds pagarināšana” lappusē 290).

- Pieskrūvējiet fiksējošo rokturi **20**.
- Lai atbloķētu fiksējošo sviru **21** (kas nepieciešams zāgēšanas leņķa fiksēto vērtību iestādīšanai), pavelciet sviru augšup. Līdz ar to fiksējošais aizspiediņš **19** atlec sākotnējā stāvoklī, un fiksējošā svira **21** atkal var fiksēties ierobēs **24**.

### Vertikālā zāgēšanas leņķa iestādīšana

#### Vertikālā zāgēšanas leņķa fiksēto vērtību iestādīšana (attēls K)

Lai ātri un precīzi iestādītu biežāk lietotās zāgēšanas leņķa vērtības, ir paredzētas īpašas atdures zāgēšanas leņķa vērtībām 0°, 45°, 22,5° un 33,9°.

- Atbrīvojiet fiksējošo sviru **40**.
- Iestādiet atdures **30** vai **43** sekojošā veidā.

Zāgēšanas leņķis	Atdure	Iestādījums
0°	<b>43</b>	Pabīdiet atduri līdz galam uz aizmuguri
45°	<b>30</b>	Pagrieziet atduri līdz galam uz priekšu
22,5°	<b>30</b>	Pagrieziet atduri pret vidu
33,9°	<b>30</b>	Pagrieziet atduri līdz galam uz aizmuguri

- Satveriet rokturi **8** un pārvietojiet darbinstrumenta galvu vēlamajā stāvoklī.
- No jauna stingri pievelciet fiksējošo sviru **40**.

#### Brīvi izvēlēta vertikālā zāgēšanas leņķa iestādīšana

Vertikālo zāgēšanas leņķi var iestādīt robežās no –2° līdz +47°.

- Atbrīvojiet fiksējošo sviru **40**.
- Pagrieziet atduri **30** līdz galam uz aizmuguri un pavelciet atduri **43** līdz galam uz priekšu. Līdz ar to kļūst pieejams pilns nolieces leņķa diapazons.
- Satveriet darbinstrumenta galvu aiz roktura **8** un nolieciet to sānu virzienā, līdz leņķa rādītājs **42** parāda vēlamo zāgēšanas leņķa vērtību.
- Noturot darbinstrumenta galvu šādā stāvoklī, stingri pievelciet fiksējošo sviru **40**.

### Uzsākot lietošanu

- ▶ **Pievadiet instrumentam pareizu spriegumu! Spriegumam elektrotīklā jāatbilst vērtībai, kas norādīta instrumenta marķējuma plāksnītē. Elektroinstrumenti, kas paredzēti 230 V spriegumam, var darboties arī no 220 V elektrotīkla.**

#### Ieslēgšana (attēls L)

- Lai **ieslēgtu** elektroinstrumentu, nospiediet ieslēdzēju **7** roktura **8** virzienā.

**Piezīme.** Drošības apsvērumu dēļ ieslēdzēja **7** fiksēšana ieslēgtā stāvoklī nav paredzēta, tāpēc tas jātur nospiests visu elektroinstrumenta darbības laiku.

Darbinstrumenta galvu kļūst iespējams pārvietot lejup tikai pēc fiksatora taustiņa **9** nospiešanas.

- Lai veiktu **zāgēšanu**, bez ieslēdzēja jābūt nospieštam arī fiksatora taustiņam **9**.

#### Izslēgšana

- Lai **izslēgtu** elektroinstrumentu, atlaidiet ieslēdzēju **7**. Ja elektroinstrumenti netiek lietoti, izslēdziet to, lai taupītu enerģiju.

### Norādījumi darbam

#### Vispārēji norādījumi zāgēšanai

- ▶ **Pirms zāgēšanas vienmēr pārlicinieties, ka zāga asmens jebkurā zāgēšanas fāzē neskar vadotni, skrūvspiles vai citas elektroinstrumenta daļas. Noņemiet palīgvadotni, ja tā ir nostiprināta, vai arī pielāgojiet to darba apstākļiem.**

Sargājiet zāga asmeņus no kritieniem un triecieniem. Nepakļaujiet zāga asmeņus sānu spiedienam.

Neapstrādājiet greizus vai neregulāras formas priekšmetus. Apstrādājamajam priekšmetam jābūt ar vismaz vienu taisnu malu, kurai vienmēr jābūt piespiestai pie vadotnes.

Gari apstrādājami priekšmeti brīvā galā jānogulda uz piemērotas virsmas vai jāatbalsta.

#### Zāgējuma trases iezīmēšana (attēls M)

Lāzera stars parāda zāgējuma trasi, ja kuru zāgēšanas laikā pārvietosies zāga asmens. Tāpēc apstrādājamo priekšmetu pirms zāgēšanas var precīzi novietot, neatverot kustīgo aizsargpārsegu.

- Ar ieslēdzēju **39** ieslēdziet lāzera staru.
- Savietojiet zāgējuma trases atzīmes uz apstrādājamā priekšmeta virsmas ar lāzera stara veidotās līnijas labējo malu.

**Piezīme.** Pirms zāgēšanas pārbaudiet, vai lāzera stars joprojām pareizi iezīmē zāgējuma trasi (skatīt sadaļu „Lāzera regulēšana” lappusē 293). Intensīvi strādājot, lāzera stara iestādījumi var izmainīties, piemēram, vibrācijas iespaidā.

#### Lietotāja atrašanās vieta (attēls N)

- ▶ **Nestāviet elektroinstrumenta priekšā pret zāga asmeni, bet gan vienmēr turieties sānis no tā.** Tā Jūsu ķermenis būs pasargāts no iespējamā atsitienu.

- Netuviniet rokas un pirkstus rotējošam zāga asmenim.
- Nenovietojiet rokas zem darbinstrumenta galvas.



## 292 | Latviešu

**Pieļaujamie apstrādājamā priekšmeta izmēri****Maksimālie izmēri**

Zāģēšanas leņķis		Augstums x platums [mm]
horizontālais	vertikālais	
0°	0°	70 x 312
45° (Pa kreisi/Pa labi)	0°	70 x 225
0°	45°	45 x 312
45° (Pa kreisi)	45°	45 x 225
45° (Pa labi)	45°	45 x 225

**Minimālie izmēri** (= izmēri visiem priekšmetiem, kurus ar piegādes komplektā ietilpstošo skrūvspiļu palīdzību var nostiprināt pa kreisi vai pa labi no zāģa asmens): 100 x 40 mm (garums x platums).

**Maks. zāģēšanas dziļums** (0°/0°): 70 mm

**Asmens aptverplāksņu nomaiņa (attēls O)**

Ilgstoši lietojot instrumentu, tā sarkanās asmens aptverplāksnes **18** var nodilt.

Nomainiet bojātās asmens aptverplāksnes.

- Pārvietojiet darbinstrumenta galvu darba stāvoklī.
- Izskrūvējiet skrūves **49** ar sešstūra stienātslēgu (4 mm) un noņemiet nolietotās aptverplāksnes.
- Novietojiet jauno labās puses aptverplāksni tai paredzētajā vietā.
- Pieskrūvējiet jauno asmens aptverplāksni ar skrūvēm **49** pēc iespējas tālāk pa labi, nodrošinot, lai zāģa asmens nesaskartos ar aptverplāksni jebkurā no iespējamajiem asmens stāvokļiem.
- Līdzīgā veidā iestipriniet arī jauno kreisās puses aptverplāksni.

**Zāģēšana**

► **Pirms zāģēšanas vienmēr stingri pieskrūvējiet fiksējošo rokturi 20.** Pretējā gadījumā zāģa asmens var novirzīties zāģējumā.

**Zāģēšana bez pārbīdes (apzāģēšana) (attēls P)**

- Veicot zāģēšanu bez asmens horizontālās pārbīdes (šauriem priekšmetiem), atskrūvējiet fiksējošo skrūvi **33**, ja tā ir pieskrūvēta. Līdz galam pārbīdīet instrumenta asmens galvu vadotnes **14** virzienā un pieskrūvējiet fiksējošo skrūvi **33**.
- Iestādiet vēlamo zāģēšanas leņķi.
- Stingri nostipriniet apstrādājamo priekšmetu atbilstoši tā izmēriem.
- Ieslēdziet elektroinstrumentu.
- Nospiediet fiksatora taustiņu **9** un lēni laidiet lejup darbinstrumenta galvu, turot to aiz roktura **8**.
- Pārzāģējiet apstrādājamo priekšmetu, vienmērīgi pārvietojot darbinstrumenta galvu.
- Izslēdziet elektroinstrumentu un nogaidiet, līdz zāģa asmens pilnīgi apstājas.
- Lēni paceliet augšup darbinstrumenta galvu.

**Zāģēšana ar pārbīdi**

- Zāģēšanas laikā izmantojot asmens horizontālās pārbīdes ierīci **1** (platiem priekšmetiem), atskrūvējiet fiksējošo skrūvi **33**, ja tā ir pieskrūvēta.
- Iestādiet vēlamo zāģēšanas leņķi.
- Stingri nostipriniet apstrādājamo priekšmetu atbilstoši tā izmēriem.
- Pārvietojiet darbinstrumenta galvu prom no vadotnes **14**, līdz zāģa asmens atrodas pirms apstrādājamā priekšmeta.
- Ieslēdziet elektroinstrumentu.
- Nospiediet fiksatora taustiņu **9** un lēni laidiet lejup darbinstrumenta galvu, turot to aiz roktura **8**.
- Pārzāģējiet priekšmetu, vienmērīgi pārvietojot darbinstrumenta galvu vadotnes **14** virzienā.
- Izslēdziet elektroinstrumentu un nogaidiet, līdz zāģa asmens pilnīgi apstājas.
- Lēni paceliet augšup darbinstrumenta galvu.

**Apstrādājamā priekšmeta sazāģēšana vienāda garuma daļās (attēls Q)**

Apstrādājamā priekšmeta vienkāršai sagarināšanai vienāda garuma daļās var izmantot garuma atduri **36** (papildpiederums).

Garuma atduri var nostiprināt zāģēšanas galda pagarinātāja **13** abās pusēs.

- Atskrūvējiet fiksējošo skrūvi **50** un pārvietojiet garuma atduri **36** tā, lai tā novietotos uz piespiedējskrūves **51**.
- No jauna stingri pieskrūvējiet fiksējošo skrūvi **50**.
- Iestādiet zāģēšanas galda pagarinātāju **13** stāvoklī, kas atbilst vēlamajam sazāģēšanas garumam (skatīt sadaļu „Zāģēšanas galda pagarināšana“ lappusē 290).

**Dziļuma ierobežotāja regulēšana (gropju iezāģēšana) (attēls R)**

Dziļuma ierobežotāja iestādīšana jāveic pirms gropju iezāģēšanas.

- Pavelciet dziļuma ierobežotāju **32** uz āru.
- Nospiediet fiksatora taustiņu **9** un pārvietojiet darbinstrumenta galvu vēlamajā stāvoklī.
- Ieskrūvējiet regulējošo skrūvi **4**, līdz tās gals pieskaras dziļuma ierobežotājam **32**.
- Lēni paceliet augšup darbinstrumenta galvu.

**Īpašas formas priekšmetu zāģēšana**

Zāģējot izliektas formas vai apaļus priekšmetus, tie īpaši jānodrošina pret izslīdēšanu. Zāģējuma trases apvidū nedrīkst palikt atstarpe starp apstrādājamo priekšmetu, vadotni un zāģēšanas galdu.

Vajadzības gadījumā nepieciešams sagatavot un pielāgot īpašus turētājaelementus.

**Svarīgāko iestādījumu pārbaude un korekcija**

► **Pirms elektroinstrumenta apkopes vai apkalpošanas izvelciet tā elektrokabeļa kontaktdakšu no barojošā elektrotīkla kontaktligzdas.**

Lai nodrošinātu augstu zāģēšanas precizitāti, pēc elektroinstrumenta intensīvas lietošanas nepieciešams pārbaudīt un vajadzības gadījumā koriģēt tā svarīgākos iestādījumus.

Tam vajadzīga zināma pieredze un atbilstoši speciālie instrumenti.

Jebkurā Bosch pilnvarotā elektroinstrumentu remonta darbnīcā šis darbs tiks veikts ātri un kvalitatīvi.

### Lāzera regulēšana

**Piezīme.** Lai pārbaudītu lāzera funkcijas, elektroinstrumentus jāpievieno pie barojošā elektrotīkla.

► **Lāzera regulēšanas laikā (piemēram, pārvietojot darbinstrumenta galvu) nekādā gadījumā nenospiediet ieslēdzēju.** Elektroinstrumenta nejauša ieslēgšanās var izraisīt savainojumu.

- Pārvietojiet darbinstrumenta galvu darba stāvoklī.
- Pagrieziet zāģēšanas galdu **15** tādā stāvoklī, lai tas fiksētos ierobē **24**, kas atbilst leņķim  $0^\circ$ . Svirai **21** jūtami jāfiksējas šajā ierobē.
- Ar ieslēdzēju **39** ieslēdziet lāzera staru.

### Pārbaude (attēls S1)

- Iezīmējiet uz apstrādājamā priekšmeta taisnu zāģējuma trasi.
- Nospiediet fiksatora taustiņu **9** un lēni laidiet lejup darbinstrumenta galvu, turot to aiz roktura **8**.
- Novietojiet apstrādājamo priekšmetu tā, lai zāģa asmens zobi sakristu ar zāģējuma trasi.
- Stingri noturiet apstrādājamo priekšmetu šajā stāvoklī un no jauna lēni laidiet darbinstrumenta galvu lejup.
- Stingri iestipriniet apstrādājamo priekšmetu.

Lāzera staram jāsakrīt ar uz apstrādājamā priekšmeta iezīmēto zāģējuma trasi visā tās garumā arī tad, ja darbinstrumenta galva ir nolaista lejup.

### Regulēšana (attēls S2)

- Ar piemērotu skrūvgriezi grieziet regulējošo skrūvi **52**, līdz lāzera stars kļūst paralēls uz apstrādājamā priekšmeta iezīmētajai zāģējuma trasei visā tās garumā.

Griežot regulējošo skrūvi pretēji pulksteņa rādītāju kustības virzienam, lāzera stars pārvietojas no kreisās puses uz labo, bet, griežot regulējošo skrūvi pulksteņa rādītāju kustības virzienā, lāzera stars pārvietojas no labās puses uz kreiso.

### Vertikālā zāģēšanas leņķa fiksētās vērtības $0^\circ$ regulēšana

- Pārvietojiet darbinstrumenta galvu darba stāvoklī.
- Pagrieziet zāģēšanas galdu **15** līdz ierobei **24**, kas atbilst horizontālajam zāģēšanas leņķim  $0^\circ$ . Fiksējošajai svirai **21** jūtami jāfiksējas ierobē.

### Pārbaude (attēls T1)

- Iestādiat uz leņķmēra leņķi  $90^\circ$  un novietojiet to uz zāģēšanas galda **15**.

Leņķmēra mērstienim visā garumā cieši jāpiespiežas zāģa asmenim **12**.

### Regulēšana (attēls T2)

- Atbrīvojiet fiksējošo sviru **40**.
- Līdz galam pārbīdiat atduri **43** uz aizmuguri.
- Atskrūvējiet atdurskrūves **53** kontruzgriezi, lietojot piemērotu gredzenatslēgu vai vaļējā tipa atslēgu (10 mm).
- Ieskrūvējiet vai izskrūvējiet atdurskrūvi, panākot, lai leņķmēra mērstienis visā garumā cieši piespiestos zāģa asmenim.

- No jauna stingri pievelciet fiksējošo sviru **40**.
- Stingri pieskrūvējiet atdurskrūves **53** kontruzgriezi.

Ja pēc iestādīšanas leņķa rādītājs **42** neatrodas uz vienas līnijas ar  $0^\circ$  atzīmi uz skalas **41**, ar piemērotu krustrievas skrūvgriezi atskrūvējiet skrūvi **54** un savietojiet leņķa rādītāju ar  $0^\circ$  atzīmi.

### Vertikālā zāģēšanas leņķa fiksētās vērtības $45^\circ$ regulēšana

- Pārvietojiet darbinstrumenta galvu darba stāvoklī.
- Pagrieziet zāģēšanas galdu **15** līdz ierobei **24**, kas atbilst horizontālajam zāģēšanas leņķim  $0^\circ$ . Fiksējošajai svirai **21** jūtami jāfiksējas ierobē.
- Līdz galam pagrieziet atduri **30** uz priekšu.
- Atbrīvojiet fiksējošo sviru **40**, satveriet darbinstrumenta galvu aiz roktura **8** un līdz galam nolieciet pa kreisi ( $45^\circ$ ).

### Pārbaude (attēls U1)

- Iestādiat uz leņķmēra leņķi  $45^\circ$  un novietojiet to uz zāģēšanas galda **15**.

Leņķmēra mērstienim visā garumā cieši jāpiespiežas zāģa asmenim **12**.

### Regulēšana (attēls U2)

- Atskrūvējiet atdurskrūves **55** kontruzgriezi, lietojot piemērotu gredzenatslēgu vai vaļējā tipa atslēgu (10 mm).
- Ieskrūvējiet vai izskrūvējiet atdurskrūvi, panākot, lai leņķmēra mērstienis visā garumā cieši piespiestos zāģa asmenim.
- No jauna stingri pievelciet fiksējošo sviru **40**.
- Stingri pieskrūvējiet atdurskrūves **55** kontruzgriezi.

Ja pēc veiktās iestādīšanas zāģēšanas leņķa rādītājs **42** vairs nesakrīt ar  $45^\circ$  atzīmi uz skalas **41**, vispirms vēlreiz pārbaudiet zāģēšanas leņķa  $0^\circ$  vērtības iestādījumus un zāģēšanas leņķa rādītāju. Tad atkārtojiet vertikālā zāģēšanas leņķa fiksētās vērtības  $45^\circ$  iestādīšanu.

### Horizontālā zāģēšanas leņķa rādītāja regulēšana (attēls V)

- Pārvietojiet darbinstrumenta galvu darba stāvoklī.
- Pagrieziet zāģēšanas galdu **15** tādā stāvoklī, lai tas fiksētos ierobē **24**, kas atbilst leņķim  $0^\circ$ . Svirai **21** jūtami jāfiksējas šajā ierobē.

### Pārbaude

Leņķa rādītājam **23** jāatrodas uz vienas taisnes ar  $0^\circ$  atzīmi uz skalas **17**.

### Regulēšana

- Ar piemērotu krustrievas skrūvgriezi atskrūvējiet skrūvi **56** un savietojiet leņķa rādītāju ar  $0^\circ$  iedaļu.
- Stingri pieskrūvējiet fiksējošo skrūvi.

## 294 | Latviešu

**Pārvietošana (attēls X)**

Pirms elektroinstrumenta transportēšanas veiciet šādas darbības.

- Atskrūvējiet fiksējošo skrūvi **33**, ja tā ir pieskrūvēta. Līdz galam izvelciet darbinstrumenta galvu virzienā uz elektroinstrumenta priekšpusi un pieskrūvējiet fiksējošo skrūvi.
- Nodrošiniet, lai dziļuma ierobežotājs **32** būtu pilnīgi iebīdīts un regulējošā skrūve **4**, pārvietojoties darbinstrumenta galvai, varētu brīvi iziet cauri izgriezumam, nepieskaroties dziļuma ierobežotājam.

Pārvietojiet darbinstrumenta galvu transporta stāvoklī.

- Noņemiet visus piederumus, ko nevar stingri nostiprināt uz elektroinstrumenta.  
Ja iespējams, transportēšanas laikā ievietojiet rezerves zāģa asmeņus noslēdzamā futrālī.
- Sastipriniet elektrokabli, izmantojot mikroaķu materiāla lenti **58**.
- Pārnesiet elektroinstrumentu aiz transportēšanas rokturiem **3** vai satveriet to aiz padziļinājumiem **26** zāģēšanas galda sānos.
- ▶ **Lai izvairītos no mugurkaula savainojumiem, vienmēr pārnesiet elektroinstrumentu divatā.**
- ▶ **Elektroinstrumenta transportēšanas laikā tā pacelšanai un nostiprināšanai izmantojiet vienīgi transportēšanas ierīces, bet ne aizsargierīces.**

**Apkalpošana un apkope****Apkalpošana un tīrīšana**

- ▶ **Pirms elektroinstrumenta apkopes vai apkalpošanas izvelciet tā elektrokabeļa kontaktdakšu no barojošā elektrotīkla kontaktligzdas.**

Ja, neraugoties uz augsto izgatavošanas kvalitāti un rūpīgo pēcražošanas pārbaudi, elektroinstrumenti tomēr sabojājas, tas nogādājams remontam firmas Bosch pilnvarotā elektroinstrumentu remonta darbnīcā.

Pieprasot konsultācijas un pasūtot rezerves daļas, noteikti paziņojiet 10 zīmju izstrādājuma numuru, kas atrodams uz elektroinstrumenta marķējuma plāksnītes.

Ja nepieciešams nomainīt elektrotīkla kabli, tas jāveic firmas Bosch elektroinstrumentu servisa centrā vai Bosch pilnvarotā elektroinstrumentu remonta darbnīcā, jo tā tiks saglabāts vajadzīgais darba drošības līmenis.

**Tīrīšana**

Lai elektroinstrumenti darbotos droši un bez atteikumiem, regulāri tīriet tā korpusu un ventilācijas atveres.

Kustīgajam aizsargpārsegam brīvi jāpārvietojas un patstāvīgi jāaizveras. Tāpēc īpaši sekojiet, lai instrumenta virsma kustīgā aizsargpārsegā tuvumā vienmēr būtu tīra.

Ik reizi pēc pabeigtas darba operācijas attīriet izstrādājumu un tā daļas no putekļiem un skaidām ar saspiesta gaisa strūklu vai otu.

Regulāri tīriet vadotnes rullīti **6**.

Veicot lāzera bloka tīrīšanu, pagrieziet uz āru lāzera lēcas pārsegu **57** un ar otu notīriet putekļus. (attēls W)

**Piederumi**

	Izstrādājuma numurs
Skrūvspīles	1 609 B04 224
Asmens aptverplāksne	1 609 B03 717
Putekļu maisiņš	1 609 B00 840
Garuma atdure	1 609 B02 365
Garuma atdures fiksējošā skrūve	1 609 B00 263

**Zāģa asmeņi kokam un plākšņu materiāliem, paneļiem un listēm**

Zāģa asmens 216 x 30 mm, 48 zobu	2 608 640 641
----------------------------------	---------------

**Zāģa asmeņi plastmasai un krāsainajiem metāliem**

Zāģa asmens 216 x 30 mm, 80 zobu	2 608 640 447
----------------------------------	---------------

**Zāģa asmeņi visu veidu lamināta grīdas materiāliem**

Zāģa asmens 216 x 30 mm, 60 zobu	2 608 642 133
----------------------------------	---------------

**Klientu konsultāciju dienests un konsultācijas par lietošanu**

Klientu konsultāciju dienesta darbinieki atbildēs uz Jūsu jautājumiem par izstrādājuma remontu un apkalpošanu, kā arī par rezerves daļu iegādi. Izklājuma zīmējumus un informāciju par rezerves daļām var atrast arī interneta vietnē:

**www.bosch-pt.com**

Bosch klientu konsultāciju grupa centīsies Jums palīdzēt vislabākajā veidā, sniedzot atbildes uz jautājumiem par mūsu izstrādājumiem un to piederumiem.

**Latvijas Republika**

Robert Bosch SIA  
Bosch elektroinstrumentu servisa centrs  
Dzelzavas ielā 120 S  
LV-1021 Rīga  
Tālr.: 67 146262  
Telefakss: 67 146263  
E-pasts: service-pt@lv.bosch.com

**Atbrīvošanās no nolietotajiem izstrādājumiem**

Nolietotie elektroinstrumenti, to piederumi un iesaiņojuma materiāli jānogādā otrreizējai pārstrādei apkārtējai videi nekaitīgā veidā.

Neizmetiet elektroinstrumentu sadzīves atkritumu tvertnē!

**Tikai ES valstīm**

Saskaņā ar Eiropas Savienības direktīvu 2002/96/EK par nolietotajām elektriskajām un elektroniskajām ierīcēm un šīs direktīvas atspoguļojumiem nacionālajā likumdošanā, lietošanai nederīgie elektroinstrumenti jāsavāc atsevišķi un jānogādā otrreizējai pārstrādei apkārtējai videi nekaitīgā veidā.

**Tiesības uz izmaiņām tiek saglabātas.**

## Lietuviškai

### Saugos nuorodos

#### Bendrosios darbo su elektriniais įrankiais saugos nuorodos

**⚠ DĖMESIO** Naudojant elektrinius įrankius būtina imtis šių principinių saugos priemonių, kad apsisaugotumėte nuo elektros smūgio, gaisro ir sužeidimų pavojaus.

**Prieš pradėdami naudoti šį elektrinį įrankį, perskaitykite visas saugos nuorodas ir jas išsaugokite.**

Saugos nuorodose vartojama sąvoka „Elektrinis įrankis“ apibūdina elektrinius įrankius, maitinamus iš elektros tinklo (su maitinimo laidu), ir akumulatorinius elektrinius įrankius (be maitinimo laidu).

#### Darbo vietos saugumas

- ▶ **Darbo vieta turi būti švari ir gerai apšviesta.** Netvarkinga arba blogai apšviesta darbo vieta gali tapti nelaimingų atsitikimų priežastimi.
- ▶ **Nedirbkite su elektriniu įrankiu aplinkoje, kurioje yra degių skysčių, dujų ar dulkių.** Elektriniai įrankiai gali kibirkščiuoti, o nuo kibirkščių dulkės arba susikaupę garai gali užsidegti.
- ▶ **Dirbdami su elektriniu įrankiu neleiskite šalia būti žiuromams, vaikams ir lankytojams.** Nukreipę dėmesį į kitus asmenis galite nebesuvaldyti prietaiso.

#### Elektrosauga

- ▶ **Elektrinio įrankio maitinimo laidu kištukas turi atitikti tinklo kištukinio lizdo tipą. Kištuko jokiū būdu negalima modifikuoti. Nenaudokite kištuko adapterių su įžemintais elektriniais įrankiais.** Originalūs kištukai, tiksliai tinkantys elektros tinklo kištukiniam lizdui, sumažina elektros smūgio pavojų.
- ▶ **Saugokitės, kad neprisiliestumėte prie įžemintų paviršių, pvz., vamzdžių, šildytuvų, viryklių ar šaldytuvų.** Kai jūsų kūnas yra įžemintas, padidėja elektros smūgio rizika.
- ▶ **Saugokite elektrinį įrankį nuo lietaus ir drėgmės.** Jei į elektrinį įrankį patenka vandens, padidėja elektros smūgio rizika.
- ▶ **Nenaudokite maitinimo laidu ne pagal paskirtį, t. y. neneškite elektrinio įrankio paėmę už laidu, nekabinkite ant laidu, netraukite už jo, jei norite iš kištukinio lizdo ištraukti kištuką. Laidą patieskite taip, kad jo neveiktų karštis, jis neišsitemptų alyva ir jo nepažeistų aštrios detalės ar judančios prietaiso dalys.** Pažeisti arba susipynę laidai gali tapti elektros smūgio priežastimi.
- ▶ **Jei su elektriniu įrankiu dirbate lauke, naudokite tik tokius ilginamuosius laidus, kurie tinka ir lauko darbams.** Naudojant lauko darbam pritaikytus ilginamuosius laidus, sumažėja elektros smūgio pavojus.
- ▶ **Jei su elektriniu įrankiu neišvengiamai reikia dirbti drėgnoje aplinkoje, naudokite nuotėkio srovės saugi-**

**klį.** Dirbant su nuotėkio srovės saugikliu sumažėja elektros smūgio pavojus.

#### Žmonių sauga

- ▶ **Būkite atidūs, sutelkite dėmesį į tai, ką jūs darote ir, dirbdami su elektriniu įrankiu, vadovaukitės sveiku protu. Nedirbkite su elektriniu įrankiu, jei esate pavargę arba vartojote narkotikų, alkoholio ar medikamentų.** Akimirksnio neatidumas dirbant su elektriniu įrankiu gali tapti sunkių sužalojimų priežastimi.
- ▶ **Visada dirbkite su asmens apsaugos priemonėmis ir apsauginiais akiniais.** Naudojant asmens apsaugos priemones, pvz., respiratorių ar apsauginę kaukę, neslystantčius batus, apsauginį šalną, klausos apsaugos priemones ir kt., rekomenduojamas atitinkamai pagal naudojamą elektrinį įrankį, sumažėja rizika susižeisti.
- ▶ **Saugokitės, kad elektriniu įrankiu neįjungtumėte atsitiktinai. Prieš prijungdami elektrinį įrankį prie elektros tinklo ir/arba akumulatoriaus, prieš pakeldami ar nešdami išitikinkite, kad jis yra išjungtas.** Jeigu nešdami elektrinį įrankį pirštą laikysite ant jungiklio arba prietaisą įjungsite į elektros tinklą, kai jungiklis yra įjungtas, gali įvykti nelaimingas atsitikimas.
- ▶ **Prieš įjungdami elektrinį įrankį pašalinkite reguliavimo įrankius arba veržlinius raktus.** Prietaiso besisukančioje dalyje esantis įrankis ar raktas gali sužaloti.
- ▶ **Stenkitės, kad kūnas visada būtų normalioje padėtyje. Dirbdami stovėkite saugiai ir visada išlaikykite pusiausvyrą.** Tvirtai stovėdami ir gerai išlaikydami pusiausvyrą galėsite geriau kontroliuoti elektrinį įrankį netikėtoje situacijoje.
- ▶ **Dėvėkite tinkamą aprangą. Nedėvėkite plačių drabužių ir papuošalų. Saugokite plaukus, drabužius ir pirštines nuo besisukančių elektrinio įrankio dalių.** Laisvus drabužius, papuošalus bei ilgus plaukus gali įtraukti besisukančios dalys.
- ▶ **Jei yra numatyta galimybė prijungti dulkių nusiurbimo ar surinkimo įrenginius, visada išitikinkite, ar jie yra prijungti ir ar tinkamai naudojami.** Naudojant dulkių nusiurbimo įrenginius sumažėja kenksmingas dulkių poveikis.

#### Rūpestinga elektrinių įrankių priežiūra ir naudojimas

- ▶ **Neperkraukite prietaiso. Naudokite jūsų darbui tinkamą elektrinį įrankį.** Su tinkamu elektriniu įrankiu jūs dirbsite geriau ir saugiau, jei neviršysite nurodyto galingumo.
- ▶ **Nenaudokite elektrinio įrankio su sugedusiu jungikliu.** Elektrinis įrankis, kurio nebegalima įjungti ar išjungti, yra pavojingas ir jį reikia remontuoti.
- ▶ **Prieš reguliuodami prietaisą, keisdami darbo įrankius ar prieš valydami prietaisą, iš elektros tinklo lizdo ištraukite kištuką ir/arba išimkite akumuliatorių.** Ši atsargumo priemonė apsaugos jus nuo netikėto elektrinio įrankio įsijungimo.
- ▶ **Nenaudojamą elektrinį įrankį sandėliuokite vaikams ir nemokantiems juo naudotis asmenims neprieinamoje vietoje.** Elektriniai įrankiai yra pavojingi, kai juos naudoja nepatyrę asmenys.

## 296 | Lietuviškai

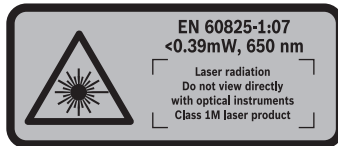
- ▶ **Rūpestingai prižiūrėkite elektrinį įrankį. Patikrinkite, ar besisukančios prietaiso dalys tinkamai veikia ir niekur nestringa, ar nėra sulūžusių ar pažeistų dalių, kurios trikdytų elektrinio įrankio veikimą. Prieš vėl naudojant prietaisą, pažeistos prietaiso dalys turi būti sutaisytos.** Daugelio nelaimingų atsitikimų priežastis yra blogai prižiūrimi elektriniai įrankiai.
- ▶ **Pjovimo įrankiai turi būti aštrūs ir švarūs.** Rūpestingai prižiūrėti pjovimo įrankiai su aštriomis pjaunamosiomis briaunomis mažiau stringa ir juos yra lengviau valdyti.
- ▶ **Elektrinį įrankį, papildomą įrangą, darbo įrankius ir t. t. naudokite taip, kaip nurodyta šioje instrukcijoje, ir atsižvelkite į darbo sąlygas ir atliekamą darbą.** Naudojant elektrinius įrankius ne pagal paskirtį, gali susidaryti pavojingos situacijos.

**Aptarnavimas**

- ▶ **Elektrinį įrankį turi remontuoti tik kvalifikuoti specialistai ir naudoti tik originalias atsargines dalis.** Taip galima garantuoti, jog elektrinis įrankis išliks saugus naudoti.

**Saugos nuorodos dirbantiems su slankiaisiais skersavimo ir suleidimo pjūklais**

- ▶ **Elektrinis įrankis pateikiamas su įspėjamoju ženklu (elektrinio įrankio schemoje pažymėta numeriu 38).**



- ▶ **Jei įspėjamojo ženklo tekstas atspausdintas ne jūsų šalių kalba, prieš pradėdami prietaisą naudoti pirmą kartą, ant jo užklijuokite kartu su prietaisu pateiktą lipduką jūsų šalies kalba.**
- ▶ **Nenuimkite įspėjamųjų ženklų nuo elektrinio įrankio.**
- ▶ **Niekada neatsistokite ant elektrinio įrankio.** Jei elektrinis įrankis apvirstų arba jūs netyčia prisilietumėte prie pjūklo disko, galite sunkiai susižaloti.
- ▶ **Įsitinkinkite, kad apsauginis gaubtas gerai veikia ir gali laisvai judėti.** Niekada neužblokuokite jo atviroje padėtyje.
- ▶ **Kai elektrinis įrankis veikia, iš pjovimo zonos niekada nebandykite pašalinti pjovimo likučių, medienos drožlių ar pan.** Pirmiausia nustatykite elektrinio įrankio svirtį į ramybės padėtį ir išjunkite elektrinį įrankį.
- ▶ **Pjūklo diską artinkite prie ruošinio tik tada, kai elektrinis įrankis įjungtas.** Priešingu atveju iškyla atatrunkos pavojus, jei pjūklo diskas užstrigtų ruošinyje.
- ▶ **Rankenos turi būti sausas, švarios ir neriebaluotos.** Tepalu ar alyva išteptos rankenos yra slidžios, todėl galite nesuvaldyti pjūklo.
- ▶ **Su elektriniu įrankiu dirbkite tik tada, kai iš darbo zonos ir nuo apdirbamo ruošinio pašalinsite visus reguliavimo įrankius, medžio drožles ir t. t.** Maži medžio gabalėliai arba kiti daiktai, kurie prisiliečia prie besisukančio pjūklo disko, gali dideliu greičiu atšokti link dirbančiojo.

- ▶ **Grindinys turi būti švarus, todėl laiku šalinkite medienos drožles, pjuvenas ir kitų medžiagų atliekas.** Priešingu atveju, ant jų galite paslysti ar už jų užkliūti.
- ▶ **Visada gerai įtvirtinkite apdorojamą ruošinį. Neapdorokite ruošinių, kurie yra per maži, kad juos būtų galima gerai priveržti.** Priešingu atveju atstumas nuo jūsų rankos iki besisukančio pjūklo disko bus per mažas.
- ▶ **Elektrinį įrankį naudokite tik naudojimo pagal paskirtį skyrelyje nurodytoms medžiagoms apdoroti.** Priešingu atveju elektrinis įrankis veiks per didelę apkrovą.
- ▶ **Jei pjūklo diskas užstringa, išjunkite elektrinį įrankį ir ramiai laikykite ruošinį, kol pjūklo diskas visiškai sustos.** Kad išvengtumėte atatrunkos, ruošinį judinkite tik pjūklo diskui visiškai sustojus. Prieš vėl įjungdami elektrinį įrankį, pašalinkite pjūklo disko užstrigimo priežastį.
- ▶ **Nenaudokite atšipusių, įtrūkusių, sulinkusių ar pažeistų pjūklo diskų.** Neaštrūs ar netinkamai praskėsti pjūklo dantys palieka siauresnį pjovimo taką, todėl atsiranda per didelė trintis, stringa pjūklo diskas ir sukeliama atatrunka.
- ▶ **Naudokite tik tinkamo dydžio pjūklo diskus ir su tinkama tvirtinimo anga (pvz., žvaigždės formos arba apvalia).** Pjūklo diskai, kurie neatitinka pjūklo tvirtinamųjų dalių formos, sukasi ekscentriškai, todėl iškyla pavojus nesuvaldyti prietaiso.
- ▶ **Nenaudokite pjovimo diskų, pagamintų iš didelio atsparumo greitapjovio plieno (HSS).** Tokie diskai gali greitai sulūžti.
- ▶ **Baigę dirbti nelieskite pjūklo disko, kol jis neatvėso.** Pjūklo diskas dirbant su prietaisu labai įkaista.
- ▶ **Niekada nenaudokite elektrinio įrankio be įstatomosios plokštelės. Pažeistą plokštelę būtinai pakeiskite.** Be geros būklės įstatomosios plokštelės galite susižeisti į pjūklo diską.
- ▶ **Reguliariai tikrinkite laidą, o dėl pažeisto laido remonto kreipkitės į galiotą Bosch elektrinių įrankių remonto dirbtuves. Pakeiskite pažeistą ilginamąjį laidą.** Taip bus užtikrinama, jog elektrinis įrankis išliks saugus.
- ▶ **Nenaudojamą elektrinį įrankį laikykite saugioje ir sausoje užrakinamoje vietoje.** Taip sandėliuojamas elektrinis įrankis nebus pažeistas ir juo nepasinaudos nepatyrę asmenys.
- ▶ **Nenukreipkite lazerio spindulio į žmones ar gyvūnus ir patys nežiūrėkite į lazerio spindulį.** Šis elektrinis įrankis skleidžia 1M lazerio klasės pagal EN 60825-1 lazerinius spindulius. Tiesiogiai žiūrint į lazerio spindulį – ypač su optiniais prietaisais, pvz., žiūronais ir kt. – gali būti pakenkiama akims.
- ▶ **Įmontuoto lazerio nepakeiskite kito tipo lazeriu.** Šiam elektriniam įrankiui netinkamas lazeris gali kelti pavojų žmonėms.
- ▶ **Įtvirtinkite ruošinį.** Tvirtinimo įranga arba spaustuvas įtvirtintas ruošinys yra užfiksuojamas žymiai patikimiau nei laikant ruošinį ranka.

- ▶ **Niekada nepalikite elektrinio įrankio, kol jis visiškai nesusustojo.** Iš inercijos besisukantys darbo įrankiai gali sužeisti.
- ▶ **Niekuomet nedirbkite su elektriniu įrankiu, jeigu maitinimo laidas yra pažeistas. Jeigu darbo metu bus pažeistas ar nutrūks maitinimo laidas, jo nelieskite, bet tuojau pat ištraukite kištuką iš elektros tinklo lizdo.** Pažeisti laidai padidina elektros smūgio riziką.

## Simboliai

Žemiau pateikti simboliai gali būti svarbūs naudojant jūsų elektrinį įrankį. Prašome įsiminti simbolius ir jų reikšmes. Teisinga simbolių interpretacija padės geriau ir saugiau naudotis elektriniu įrankiu.

### Simboliai ir jų reikšmės



- ▶ **Lazerinis spinduliavimas**  
**Nežiūrėkite į tiesiogiai per optinius prietaisus**  
**1M klasės lazeris**



- ▶ **Nekiškite rankų į pjovimo zoną, kai prietaisai veikia.** Prisilietus prie pjovimo disko galima susižaloti.



- ▶ **Dirbkite su apsaugine kauke.**



- ▶ **Dirbkite su apsauginiais akiniais.**



- ▶ **Naudokite klausos apsaugos priemonės.** Dėl triukšmo poveikio galima prarasti klausą.

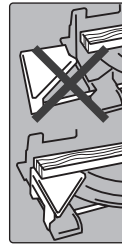


- ▶ **Pavojinga zona! Rankas, pirštus ir plaštakas laikykite toliau nuo šios zonos.**

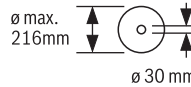


Atliekant įstrižus pjūvius, reguliuojamą atraminį bėgelį reikia ištrauki į išorę.

### Simboliai ir jų reikšmės



Ruošinių laisvus galus reikia atremti pjovimo stalo ilginamosiomis dalimis arba po jais ką nors padėti.



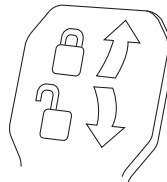
Atkreipkite dėmesį į pjūklo disko matmenis. Kiaurymės skersmuo turi tiksliai atitikti prietaiso suklį. Nenaudokite tvirtinamųjų elementų ar adapterių.



Nemeskite elektrinių įrankių į buitinių atliekų konteinerius!

#### Tik ES šalims:

Pagal Europos direktyvą 2002/96/EB dėl elektros ir elektroninės įrangos atliekų ir šios direktyvos perkėlimo į nacionalinę teisę aktus, naudoti nebetinkami elektriniai įrankiai turi būti surenkami atskirai ir perdirbami aplinkai nekenksmingu būdu.



#### Prispaudžiamoji svirtelė uždaryta:

Nustatytas prietaiso svorto įstrižo pjūvio kampas vertikaliajoje plokštumoje yra užfiksuotas.

#### Prispaudžiamoji svirtelė atidaryta:

Galima nustatyti įstrižo pjūvio kampą vertikaliajoje plokštumoje.

## Gaminio ir techninių duomenų aprašas



**Perskaitykite visas šias saugos nuorodas ir reikalavimus.** Jei nepaisysite žemiau pateiktų saugos nuorodų ir reikalavimų, gali trenkti elektros smūgis, kilti gaisras ir galite sunkiai susižaloti arba sužaloti kitus asmenis.

### Elektrinio įrankio paskirtis

Šis elektrinis įrankis skirtas naudoti stacionariai, atliekant tiesius išilginius ir skersinius pjūvius kietojoje ir minkštojoje medienoje, medienos drožlių bei medienos plaušų plokštėse. Įstrižo pjūvio kampas horizontaliojoje plokštumoje gali būti nuo  $-52^\circ$  iki  $+60^\circ$ , o įstrižo pjūvio kampas vertikaliajoje plokštumoje – nuo  $-2^\circ$  iki  $+47^\circ$ .

Naudojant atitinkamus pjūklo diskus, galima pajuti aliuminio profilius ir plastiką.

## 298 | Lietuviškai

**Pavaizduoti prietaiso elementai**

Pavaizduotų sudedamųjų dalių numeriai atitinka elektrinio prietaiso schemose nurodytus numerius.

- 1 Traukiamasis įtaisas
- 2 Pjuvenų išmetimo anga
- 3 Rankena prietaisui nešti
- 4 Gylio ribotuvo reguliavimo varžtas
- 5 Lazerio apsauginis gaubtelis
- 6 Slydimo ratukas
- 7 Įjungimo-išjungimo jungiklis
- 8 Rankena
- 9 Fiksatorius prietaiso svertui atblokuoti
- 10 Apsauginis gaubtas
- 11 Slankusis apsauginis gaubtas
- 12 Pjūklo diskas
- 13 Pjovimo stalo ilginamoji dalis
- 14 Atraminis bėgelis
- 15 Pjovimo stalas
- 16 Pjovimo stalo ilginamosios dalies prispaudžiamoji svirtelė
- 17 Įstrižo pjūvio kampo skalė (horizontalioje plokštumoje)
- 18 Įstatomoji plokštelė
- 19 Fiksuojamasis spauštuvus
- 20 Fiksuojamoji rankenėlė įstrižo pjūvio kampui užfiksuoti (horizontalioje plokštumoje)
- 21 Svirtelė įstrižo pjūvio kampui nustatyti (horizontalioje plokštumoje)
- 22 Apsauga nuo apvirtimo
- 23 Kampo žymeklis (horizontalioje plokštumoje)
- 24 Įpjovos standartiniams įstrižo pjūvio kampui
- 25 Montavimo kiaurymės
- 26 Išėmos prietaisui nešti
- 27 Reguluojamas atraminis bėgelis
- 28 Reguluojamo atraminio bėgelio fiksuojamasis varžtas
- 29 Veržtuvus
- 30 Atrama standartiniams įstrižo pjūvio kampams 45°, 22,5° ir 33,9° vertikaliajoje plokštumoje
- 31 Drožlių nukreipimo įtaisas
- 32 Gylio ribotuvus
- 33 Traukiamojo įtaiso fiksuojamasis varžtas
- 34 Šešiabriaunis raktas (5 mm)
- 35 Kiaurymės veržtuvui
- 36 Atrama vienodo ilgio ruošiniams\*
- 37 Transportavimo apsauga
- 38 Įspėjamasis lazario spindulio ženklas
- 39 Jungiklis lazeriui (pjūvio linijoms žymėti)
- 40 Prispaudžiamoji svirtelė įstrižo pjūvio kampui užfiksuoti (vertikaliajoje plokštumoje)
- 41 Įstrižo pjūvio kampo skalė (vertikaliajoje plokštumoje)
- 42 Kampo žymeklis (vertikaliajoje plokštumoje)
- 43 Atrama standartiniams įstrižo pjūvio kampui vertikaliajoje plokštumoje 0°

- 44 Suklio fikсatorius
- 45 Varžtas su vidiniu šešiakampiu (5 mm) pjūklo diskui tvirtinti
- 46 Prispaudžiamoji jungė
- 47 Vidinė prispaudžiamoji jungė
- 48 Srieginis strypas
- 49 Įstatomosios plokštelės varžtas
- 50 Vienodo ilgio ruošinių atramos fiksuojamasis varžtas\*
- 51 Vienodo ilgio ruošinių atramos prispaudžiamasis varžtas\*
- 52 Lazerio padėties nustatymo reguliuojamasis varžtas (lygiagreto)
- 53 Atraminis varžtas 0° įstrižo pjūvio kampui (vertikaliajoje plokštumoje)
- 54 Kampo žymeklio varžtas (vertikaliajoje plokštumoje)
- 55 Atraminis varžtas 45° įstrižo pjūvio kampui (vertikaliajoje plokštumoje)
- 56 Kampo žymeklio varžtas (horizontalioje plokštumoje)
- 57 Lazerio lęšio gaubtas
- 58 Kibioji juosta

\*Pavaizduoti ar aprašyti priedai į tiekiamą standartinį komplektą neįeina. Visą papildomą įrangą rasite mūsų papildomos įrangos programoje.

**Informacija apie triukšmą ir vibraciją**

Triukšmo matavimų vertės nustatytos pagal EN 61029.

Pagal A skalę išmatuotas elektrinio įrankio triukšmo lygis tipiniu atveju siekia: garso slėgio lygis 99 dB(A); garso galios lygis 112 dB(A). Paklaida K = 3 dB.

**Dirbkite su klausos apsaugos priemonėmis!**

Vibracijos bendroji vertė  $a_{hv}$  (trijų krypčių atstojamasis vektorius) ir paklaida K nustatytos pagal EN 61029:

$$a_{hv} = 2,5 \text{ m/s}^2, K = 1,5 \text{ m/s}^2.$$

Šioje instrukcijoje pateiktas vibracijos lygis buvo išmatuotas pagal EN 61029 normoje standartizuotą matavimo metodą, ir lyginant elektrinius įrankius jį galima naudoti. Jis skirtas vibracijos poveikiui laikinai įvertinti.

Nurodytas vibracijos lygis atspindi pagrindinius elektrinio įrankio naudojimo atvejus. Tačiau jeigu elektrinis įrankis naudojamas kitokiais paskirčiais, su kitokiais darbo įrankiais arba jeigu jis nepakankamai techniškai prižiūrimas, vibracijos lygis gali kisti. Tokiu atveju vibracijos poveikis per visą darbo laikotarpį gali žymiai padidėti.

Norint tiksliai įvertinti vibracijos poveikį, reikia atsižvelgti ir į laiką, per kurį prietaisas buvo išjungtas arba, nors ir veikė, bet nebuvo naudojamas. Tai įvertinus, vibracijos poveikis per visą darbo laiką žymiai sumažės.

Dirbančiam nuo vibracijos poveikio apsaugoti paskirkite papildomas apsaugos priemones, pvz.: elektrinių ir darbo įrankių techninę priežiūrą, rankų šildymą, darbo eigos organizavimą.

## Techniniai duomenys

Stacionarusis diskinis pjūklas		GCM 8 SJL		
Gaminio numeris		3 601 M19 160	3 601 M19 190	3 601 M19 1..
Nominali naudojamoji galia	W	1250	1400	1600
Tuščiosios eigos sūkių skaičius	min <sup>-1</sup>	5500	5500	5500
Paleidimo srovės ribotuvus		●	●	●
Lazerio tipas	nm	650	650	650
	mW	< 0,39	< 0,39	< 0,39
Lazerio klasė		1M	1M	1M
Svoris pagal „EPTA-Procedure 01/2003“	kg	17,3	17,3	17,3
Apsaugos klasė		□/II	□/II	□/II

Leidžiami ruošinio matmenys (didžiausi ir mažiausi) nurodyti 302 psl.  
Duomenys galioja tik tada, kai nominalioji įtampa [U] 230 V. Jei įtampa kitokia arba jei naudojamas specialus, tam tikrai šaliai gaminamas modelis, šie duomenys gali skirtis.

### Tinkamų pjūko diskų matmenys

Pjūko disko skersmuo	mm	210 – 216
Pjūko disko korpuso storis	mm	1,3 – 1,8
Kiaurymės skersmuo	mm	30

### Atitikties deklaracija

Atsakingai pareiškiame, kad skyrįje „Techniniai duomenys“ aprašytas gaminys atitinka žemiau pateiktus standartus ir norminius dokumentus: EN 61029, EN 60825-1 pagal Direktyvų 2011/65/ES, 2004/108/EB, 2006/42/EB reikalavimus.

Techninė byla (2006/42/EB) laikoma:  
Robert Bosch GmbH, PT/ETM9,  
D-70745 Leinfelden-Echterdingen

Dr. Egbert Schneider                      Helmut Heinzelmann  
Senior Vice President                      Head of Product Certification  
Engineering                                      PT/ETM9

*Rp. Schneider*                      *i.V. K. W.*

Robert Bosch GmbH, Power Tools Division  
D-70745 Leinfelden-Echterdingen  
Leinfelden, 05.11.2012

## Montavimas

- ▶ Venkite netikėto elektrinio įrankio įsijungimo. Atliekant montavimo ir visus kitus elektrinio įrankio reguliavimo ar priežiūros darbus kištuką į elektros tinklą jungti draudžiama.

### Tiekiamas komplektas

Prieš pradėdami elektrinį įrankį pirmą kartą eksploatuoti patikrinkite, ar komplekte yra visos žemiau nurodytos dalys:

- Stacionarusis diskinis pjūklas su įmontuotu pjūko disku
- Veržtuvas **29**
- Šešiabriaunis raktas **34**

**Nuoroda:** patikrinkite, ar elektrinis įrankis nepažeistas.

Prieš pradėdami prietaisą naudoti būtina patikrinkite, ar apsauginiai įtaisai bei truputį pažeistos elektrinio įrankio dalys veikia nepriekaištingai ir atlieka savo funkcijas. Patikrinkite, ar judančios dalys nepriekaištingai veikia ir nestringa, ar jos nepažeistos. Kad elektrinis įrankis nepriekaištingai veiktų, visos dalys turi būti tinkamai sumontuotos ir atitikti visus reikalavimus.

Pažeisti apsauginiai įtaisai ir dalys turi būti tinkamai suremontuoti ar pakeisti įgaliotose specializuotose dirbtuvėse.

### Stacionarus ir lankstus montavimas

- ▶ **Norint užtikrinti saugų darbą, elektrinį įrankį prieš pradėdami naudoti reikia pritvirtinti ant lygaus ir stabilaus darbinio paviršiaus (pvz., darbastalio).**

#### Montavimas ant darbinio paviršiaus (žr. A – B pav.)

- Pritvirtinkite elektrinį įrankį specialia sriegine jungtimi prie darbinio paviršiaus. Tam tikslui skirtos kiaurymės **25**.

arba

- Priveržkite prietaiso kojeles standartiniu veržtuvu prie darbinio paviršiaus.

#### Montavimas prie Bosch darbinio stalo

Naudojantis Bosch GTA darbiniais stalais su reguliuojamo aukščio kojelėmis, elektrinį įrankį galima pastatyti ant bet kio pagrindo. Darbinio stalo ruošinio atramos skirtos ilgiems ruošiniams padėti.

- ▶ **Perskaitykite visas prie darbinio stalo pridedamas įspėjamąsias nuorodas ir reikalavimus.** Nesilaikant įspėjimų nuorodų ir reikalavimų gali trenkti elektros smūgis, kilti gaisras ir/arba galima susižaloti ar sužaloti kitus asmenis.

- ▶ **Prieš pradėdami montuoti prietaisą, tinkamai surinkite darbinį stalą.** Kad stalas su prietaisu nesulūžtų, būtina nepriekaištingai sumontuoti.

- Elektrinį įrankį ant darbinio stalo montuokite transportavimo padėtyje.



**300 | Lietuviškai****Nestabilus pastatymas (nerekomenduojama!) (žr. pav. C)**

Jei išimtinai atvejis nebus galimybės prietaiso pritvirtinti prie lygaus ir stabilaus darbinio stalo, jį galite pastatyti naudodamiesi apsauga nuo apvirtimo.

► **Be apsaugos nuo apvirtimo prietaisai stovi nestabiliai ir, ypač pjaunant įstrižus pjūvius didžiausiu kampu, gali apvirti.**

- Apsaugą nuo apvirtimo **22** įsukite arba išsukite tiek, kad elektrinis įrankis ant darbinio paviršiaus stovėtų lygiai.

**Dulkių, pjuvenų ir drožlių nusiurbimas**

Medžiagų, kurių sudėtyje yra švino, kai kurių rūšių medienos, mineralų ir metalų dulkės gali būti kenksmingos sveikatai. Dirbančiam arba netoli esantiems asmenims nuo sąlyčio su dulkelėmis arba jų įkvėpus gali kilti alerginės reakcijos, taip pat jie gali susirgti kvėpavimo takų ligomis.

Kai kurios dulkės, pvz., ažuolo ir buko, yra vėžį sukeliančios, o ypač, kai mediena yra apdorota specialiomis medienos priežiūros priemonėmis (chromatu, medienos apsaugos priemonėmis). Medžiagas, kuriose yra asbesto, leidžiama apdoroti tik specialistams.

- Visada naudokite dulkių nusiurbimo įrangą.
- Pasirūpinkite geru darbo vietos vėdinimu.
- Rekomenduojama dėvėti kvėpavimo takų apsauginę kaukę su P2 klasės filtru.

Laikykites jūsų šalyje galiojančių apdorojamoms medžiagoms taikomų taisyklių.

► **Saugokite, kad darbo vietoje nesusikauptų dulkių.** Dulkės lengvai užsidega.

Dulkių ir pjuvenų nusiurbimo įrangą gali užblokuoti dulkės, pjuvenos ir atskilusios ruošinio dalys.

- Elektrinį įrankį išjunkite ir iš kištukinio lizdo ištraukite kištuką.
- Palaukite, kol pjūklo diskas visiškai sustos.
- Nustatykite užsiblokavimo priežastį ir ją pašalinkite.

**Išorinis dulkių nusiurbimas**

Dulkėms nusiurbti prie pjuvenų išmetimo angos **2** taip pat galite prijungti dulkių siurblio žarną (Ø 35 mm).

- Dulkių siurblio žarną sujunkite su pjuvenų išmetimo anga **2**.

Dulkių siurblys turi būti pritaikytas apdirbamo ruošinio pjuvenoms, drožlėms ir dulkėms nusiurbti.

Sveikatai ypač pavojingoms, vėžį sukeliančioms, sausoms dulkėms nusiurbti būtina naudoti specialų dulkių siurblį.

**Pjūklo disko keitimas (žiūr. pav. D1 – D4)**

► **Montuodami pjūklo diską mėvėkite apsaugines pirštines.** Prisilietus prie pjūklo disko iškyla susižalojimo pavojus.

Naudokite tik tokius diskus, kurių maksimalus leistinas greitis yra didesnis už elektrinio prietaiso tuščiosios eigos sukčių skaičių.

Naudokite tik tokius pjūklo diskus, kurie atitinka šioje naudojimo instrukcijoje pateiktus duomenis ir yra patikrinti pagal EN 847-1 bei atitinkamai paženklinėti.

Naudokite tik šio elektrinio įrankio gamintojo rekomenduojamus ir apdorojamai medžiagai tinkamus pjūklo diskus.

**Pjūklo disko išėmimas**

- Elektrinį įrankį nustatykite į darbinę padėtį.
- Šešiabriauniu raktu (5 mm) **34** sukite varžtą su vidiniu šešiakampiu **45** ir tuo pačiu spauskite suklio fiksatorių **44**, kol jis užsifiksuos.
- Suklio fiksatorių **44** laikykite paspaustą ir išsukite varžtą **45**, sukdami pagal laikrodžio rodyklę (kairinis sriegis!).
- Nuimkite prispaudžiamąjungę **46**.
- Paspauskite fiksatorių **9** ir lenkite slankųjį apsauginį gaubtą **11** iki atramos atgal.
- Slankųjį apsauginį gaubtą laikykite šioje padėtyje ir išimkite pjūklo diską **12**.
- Slankųjį apsauginį gaubtą atsargiai vėl nuleiskite žemyn.

**Pjūklo disko įdėjimas**

Jei reikia, prieš pradėdami montuoti nuvalykite visas dalis, kurias ketinate montuoti.

- Paspauskite fiksatorių **9**, lenkite slankųjį apsauginį gaubtą **11** iki atramos atgal ir laikykite jį šioje padėtyje.
- Uždėkite naują pjūklo diską ant vidinės prispaudžiamosios jungės **47**.

► **Įdėdami naują pjūklo diską atkreipkite dėmesį, kad pjūklo dantų pjovimo kryptis (rodyklės ant pjūklo disko) sutaptų su rodyklės ant slankiojo apsauginio gaubto kryptimi!**

- Slankųjį apsauginį gaubtą atsargiai vėl nuleiskite žemyn.
- Uždėkite prispaudžiamąjungę **46** ir varžtą **45**. Spauskite suklio fiksatorių **44**, kol jis užsifiksuos, ir užveržkite varžtą, sukdami prieš laikrodžio rodyklę.

**Naudojimas**

► **Prieš atliekant bet kokius elektrinio įrankio reguliavimo ar priežiūros darbus reikia ištraukti kištuką iš elektros tinklo lizdo.**

**Transportavimo apsauga (žr. pav. E)**

Su transportavimo apsauga **37** lengviau elektrinį įrankį transportuoti į įvairias eksploataavimo vietas.

**Prietaiso atblokavimas (darbinė padėtis)**

- Rankena **8** lenkite prietaiso svertą šiek tiek žemyn, kad atblokuotumėte transportavimo apsaugą **37**.
- Transportavimo apsaugą **37** visiškai ištraukite.
- Lėtai kelkite prietaiso svertą aukštyn.

**Prietaiso užblokavimas (transportavimo padėtis)**

- Atlaisvinkite fiksuojamąjį varžtą **33**, jei jis yra užveržtas. Traukite prietaiso svertą kiek galima į priekį ir vėl užveržkite fiksuojamąjį varžtą.
- Reguliavimo varžtą kiek galima išsukite į viršų **4**.
- Kad užfiksuotumėte pjovimo stalą **15** užveržkite fiksuojamąją rankenėlę **20**.
- Spauskite fiksatorių **9** ir lėtai lenkite rankena **8** prietaiso svertą žemyn.
- Lenkite prietaiso svertą žemyn tol, kol transportavimo apsaugą **37** bus galima visiškai įspausti į vidų.

## Paruošimas darbui

### Pjovimo stalo pailginimas (žr. pav. F)

Ilgų ruošinių laisvus galus reikia atremti arba po jais ką nors padėti.

Naudojant pjovimo stalo ilginamąsias dalis **13** galima padidinti pjovimo stalą kairėje ir dešinėje.

- Prispaudžiamąją svirtelę **16** pakelkite aukštin.
- Pjovimo stalo ilginamąją dalį **13** iki pageidaujamo ilgio traukite į išorę.
- Kad užfiksuotumėte stalo ilginamąją dalį, prispaudžiamąją svirtelę **16** vėl paspauskite žemyn.

### Atraminio bėgelio pastūmimas (žr. pav. G)

Pjaunant įstrižus pjūvius reguliuojamą atraminį bėgelį **27** turite pastumti arba visai nuimti.

#### Įstrižo pjūvio kampas

vertikaliajo plokštumoje	horizontaliojo plokštumoje	
-2° – 47°	≤ 44° (dešinėn)	– <b>Atsukite</b> fiksuojamąjį varžtą <b>28</b> . – Reguluojamą atraminį bėgelį <b>27</b> visiškai ištraukite.
0° – 47°	≥ 45° (dešinėn)	– <b>Išimkite</b> fiksuojamąjį varžtą <b>28</b> . – Reguluojamą atraminį bėgelį <b>27</b> visiškai ištraukite. – Reguluojamą atraminį bėgelį keldami aukštin visai nuimkite.

### Ruošinio tvirtinimas (žr. pav. H)

Kad užtikrintumėte optimalų darbo saugumą, ruošinį visada privalote gerai priveržti.

Neapdorokite ruošinių, kurie yra per maži, kad juos būtų galima gerai priveržti.

- Spauskite ruošinį į atraminį bėgelį **14**.
- Įstatykite kartu teikiamą veržtuvą **29** į specialią kiaurymę **35**.
- Prispaudimo veržtuvo srieginį strypą **48** priderinkite prie ruošinio aukščio.
- Užveržkite srieginį strypą **48** ir tokiu būdu užfiksuokite ruošinį.

### Įstrižo pjūvio kampo nustatymas horizontaliojoje plokštumoje

Norint užtikrinti, kad pjūviai būtų tikslūs, po intensyvaus prietaiso naudojimo turite patikrinti pagrindinius prietaiso nustatymus ir, jei reikia, nustatyti iš naujo (žr. „Pagrindinių nustatymų patikrinimas ir reguliavimas“, psl. 303).

### Standartinio įstrižo pjūvio kampo nustatymas horizontalioje plokštumoje (žr. pav. I)

Kad būtų galima greitai ir tiksliai nustatyti dažnai naudojamus įstrižo pjūvio kampus, ant pjovimo stalo yra įpjovose **24**:

kairėje	dešinėje
	0°
45° 31,6° 22,5° 15°	15° 22,5° 31,6° 45° 60°

- Atlaisvinkite fiksuojamąją rankenėlę **20**, jei ji yra užveržta.
- Traukite svirtelę **21** ir sukite pjovimo stalą **15** iki norimos įpjovos kairėje arba dešinėje.
- Svirtelę vėl atleiskite. Turite jausti, kaip svirtelė įsistato į įpjovą.

### Bet kokio įstrižo pjūvio kampo nustatymas horizontaliojoje plokštumoje (žr. pav. J)

Įstrižo pjūvio kampą horizontaliojoje plokštumoje galima nustatyti nuo 52° (kairėje pusėje) iki 60° (dešinėje pusėje).

- Atlaisvinkite fiksuojamąją rankenėlę **20**, jei ji yra užveržta.
- Veržkite svirtelę **21** ir tuo pačiu metu spauskite fiksuojamąjį spaustuvą **19**, kol jis įsistatys į specialią griovelį. Tada stalo galės laisvai judėti.
- Fiksuojamąją rankenėlę sukite pjovimo stalą **15** į kairę arba į dešinę, kol kampo žymeklis **23** parodys norimą įstrižo pjūvio kampą.

#### Didesniam kaip 45° įstrižo pjūvio kampui:

stalo ilginamąją dalį **13** visiškai ištraukite į išorę (žr. „Pjovimo stalo pailginimas“, 301 psl.).

- Fiksuojamąją rankenėlę **20** vėl užveržkite.
- Norėdami svirtelę **21** vėl atlaisvinti (kad nustatytumėte standartinį įstrižo pjūvio kampą), svirtelę pakelkite aukštin.
- Fiksuojamasis spaustuvas **19** atšoka į savo pirminę padėtį, o svirtelę **21** vėl užsifiksuoja įpjovose **24**.

### Įstrižo pjūvio kampo nustatymas vertikaliajoje plokštumoje

#### Standartinio įstrižo pjūvio kampo nustatymas vertikaliajoje plokštumoje (žr. pav. K)

Kad būtų galima greitai ir tiksliai nustatyti dažnai naudojamus įstrižo pjūvio kampus, 0°, 45°, 22,5° ir 33,9° kampams yra specialios atramos.

- Atlaisvinkite prispaudžiamąją svirtelę **40**.
- Atramą **30** arba **43** nustatykite tokia tvarka:

Įstrižo pjūvio kampas	Atrama	Nustatymas
0°	<b>43</b>	Atramą visiškai nustumkite atgal
45°	<b>30</b>	Atramą visiškai pasukite pirmyn
22,5°	<b>30</b>	Atramą pasukite į vidurį
33,9°	<b>30</b>	Atramą visiškai nusukite atgal

- Rankena **8** nulenkite prietaiso svertą į norimą padėtį.
- Tvirtai užveržkite prispaudžiamąją svirtelę **40**.

#### Bet kokio įstrižo pjūvio kampo nustatymas vertikaliajoje plokštumoje

Įstrižo pjūvio kampą vertikaliajoje plokštumoje galima nustatyti nuo -2° iki +47° diapazone.

- Atlaisvinkite prispaudžiamąją svirtelę **40**.
- Atramą **30** kiek galima pasukite atgal, o atramą **43** kiek galima patraukite pirmyn. Tada galėsite naudotis visu posvyrio diapazonu.
- Rankena **8** lenkite prietaiso svertą, kol kampo žymeklis **42** parodys norimą įstrižo pjūvio kampą.
- Laikykite prietaiso svertą šioje padėtyje ir vėl užveržkite prispaudžiamąją svirtelę **40**.

## 302 | Lietuviškai

**Paruošimas naudoti**

- ▶ **Atkreipkite dėmesį į tinklo įtampą!** Elektros tinklo įtampa turi atitikti elektrinio įrankio firminėje lentelėje nurodytą įtampą. 230 V pažymėtus elektrinius įrankius galima jungti ir į 220 V įtamos elektros tinklą.

**Įjungimas (žr. pav. L)**

- Norėdami pjūklą **įjungti**, traukite įjungimo-išjungimo jungiklį **7** rankenos **8** kryptimi.

**Nuoroda:** dėl saugumo įjungimo-išjungimo jungiklio **7** užfiksuoti negalima, dirbant su įrankiu jis visada turi būti laikomas nuspaustas.

Tik paspaudus fikساتorių **9** prietaiso svertą galima lenkti žemyn.

- Todėl norėdami **pjauti**, turite paspausti ne tik įjungimo-išjungimo jungiklį, bet ir fikساتorių **9**.

**Išjungimas**

- Norėdami **išjungti**, įjungimo-išjungimo jungiklį **7** atleiskite.

Nenaudojamą elektrinį įrankį išjunkite, kad tausotumėte energiją.

**Darbo patarimai****Bendrosios pjovimo nuorodos**

- ▶ **Prieš pradėdami pjauti įsitikinkite, kad pjūklo diskas negalės paliesti nei atraminio bėgelio, nei varžtuvų, nei kitų prietaiso dalių. Nuimkite pritvirtintas pagalbines atramas arba jas atitinkamai priderinkite.**

Saugokite pjūklo diską nuo smūgių ir sutrenkimų. Nespauskite pjūklo disko iš šono.

Neapdorokite jokių persikreipusių ruošinių. Ruošinys turi būti su lygiu kraštu, kad jį būtų galima priglauti prie atraminio bėgelio.

Ilgų ruošinių laisvus galus reikia atremti arba po jais ką nors padėti.

**Pjovimo linijos žymėjimas (žr. pav. M)**

Lazerio spindulys rodo pjūklo disko pjovimo liniją. Todėl neatidarydami gaubto galite nustatyti tikslią ruošinio pjovimo padėtį.

- Tuo tikslu jungikliu **39** įjunkite lazerio spindulį.
- Ant ruošinio esančią žymę nukreipkite palei lazerio linijos dešinę kraštą.

**Nuoroda:** Prieš pradėdami pjauti patikrinkite, ar pjovimo linija vis dar tiksliai rodoma (žr. „Lazerio justavimas“, psl. 303). Intensyviai naudojant dėl vibracijos lazerio spindulys gali pasislinkti.

**Dirbančiojo padėtis (žr. pav. N)**

- ▶ **Nestovėkite priešais elektrinį įrankį vienoje linijoje su pjūklo disku, visada stovėkite nuo pjovimo disko pasitraukę į šoną.** Taip jūsų kūnas bus apsaugotas nuo galimos atatrakos.
- Rankas ir pirštus laikykite toliau nuo besisukančio pjūklo disko.
- Nesukryžiuokite savo rankų priešais prietaiso svertą.

**Leistini ruošinio matmenys****Didžiausi ruošiniai:**

Įstrižo pjūvio kampas		Aukštis x plotis [mm]
horizontalioje plokštumoje	vertikalioje plokštumoje	
0°	0°	70 x 312
45° (kairėn/dešinėn)	0°	70 x 225
0°	45°	45 x 312
45° (kairėn)	45°	45 x 225
45° (dešinėn)	45°	45 x 225

**Mažiausi ruošiniai** (= visi ruošiniai, kuriuos galima tvirtai įveržti kartu tiekiamu varžtuvu **29** pjūklo disko kairėje ar dešinėje): 100 x 40 mm (ilgis x plotis)

**Maks. pjovimo gylis** (0°/0°): 70 mm

**Įstatomųjų plokštelių keitimas (žr. pav. O)**

Raudonos įstatomosios plokštelės **18** po ilgesnio prietaiso naudojimo susidėvi.

Pažeistas įstatomąsias plokšteles būtina pakeiskite.

- Elektrinį įrankį nustatykite į darbinę padėtį.
- Šešiabriauniu raktu (4 mm) išsukite varžtus **49** ir išimkite senas įstatomąsias plokšteles.
- Įstatykite naują dešinę įstatomąją plokštelę.
- Prisukite įstatomąją plokštelę varžtais **49** kaip galima dešiniau, kad per visą galimų traukiamųjų judesių ilgį pjūklo diskas prie įstatomosios plokštelės neprisiliestų.
- Tokius pačius veiksmus atlikite, kad pakeistumėte kairę įstatomąją plokštelę.

**Pjovimas**

- ▶ **Prieš pradėdami pjauti visada gerai užveržkite fiksuojamą rankenėlę **20**.** Priešingu atveju pjūklo diskas gali užstrigti ruošinyje.

**Pjovimas be traukiamojo judesio (nupjovimas) (žr. pav. P)**

- Norėdami atlikti pjūvius be traukiamojo judesio (maži ruošiniai), atlaisvinkite fiksuojamą varžtą **33**, jei jis yra užveržtas. Stumkite prietaiso svertą atraminio bėgelio **14** kryptimi iki atramos ir fiksuojamą varžtą **33** vėl užveržkite.
- Nustatykite norimą įstrižo pjūvio kampą.
- Suveržkite ruošinį atitinkamai pagal matmenis.
- Prietaisą įjunkite.
- Spauskite fikساتorių **9** ir lėtai lenkite rankena **8** prietaiso svertą žemyn.
- Pjaukite ruošinį tolygia pastūma.
- Išjunkite elektrinį įrankį ir palaukite, kol pjūklo diskas visiškai sustos.
- Lėtai kelkite prietaiso svertą aukštyn.

**Pjovimas su traukiamuoju judesiu**

- Norėdami atlikti pjūvius su traukiamuoju įtaisu **1** (platūs ruošiniai), atlaisvinkite fiksuojamą varžtą **33**, jei jis yra užveržtas.
- Nustatykite norimą įstrižo pjūvio kampą.
- Suveržkite ruošinį atitinkamai pagal matmenis.

- Traukite prietaiso svertą nuo atraminio bėgelio **14** tiek, kad pjūklo diskas būtų priešais ruošinį.
- Prietaisą įjunkite.
- Spauskite fiksatorių **9** ir lėtai lenkite rankena **8** prietaiso svertą žemyn.
- Spauskite prietaiso svertą atraminio bėgelio **14** kryptimi ir perpjaukite ruošinį tolygia pastūma.
- Išjunkite elektrinį įrankį ir palaukite, kol pjūklo diskas visiškai sustos.
- Lėtai kelkite prietaiso svertą aukštyn.

#### Vienodo ilgio ruošinių pjovimas (žr. pav. Q)

Kad būtų lengva pjauti vienodo ilgio ruošinius, galite naudoti atramą vienodo ilgio ruošiniams **36** (papildoma įranga).

Atramą vienodo ilgio ruošiniams galite tvirtinti abiejose pjovimo stalo ilginamosios dalies **13** pusėse.

- Atlaisvinkite fiksuojamąjį varžtą **50** ir pakelkite atramą vienodo ilgio ruošiniams **36** ir atremkite į prispaudžiamąjį varžtą **51**.
- Tvirtai užveržkite fiksuojamąjį varžtą **50**.
- Nustatykite pageidaujamą pjovimo stalo ilginamosios dalies **13** ilgį (žr. „Pjovimo stalo pailginimas“, 301 psl.).

#### Gylio ribotuvo nustatymas (griovelių pjovimas) (žr. pav. R)

Gylio ribotuvą reikia perstatyti, jei norite pjauti griovelį.

- Gylio ribotuvą **32** palenkite į išorę.
- Paspauskite fiksatorių **9** ir palenkite prietaiso svertą į norimą padėtį.
- Reguliavimo varžtą **4** pasukite tiek, kad varžto galas liestų gylio ribotuvą **32**.
- Lėtai kelkite prietaiso svertą aukštyn.

#### Nestandartiniai ruošiniai

Norėdami pjauti išlenktus ar apvalius ruošinius, juos turite labai gerai apsaugoti nuo nuslydimo. Pjovimo linijoje neturi būti jokio tarpelio tarp ruošinio, atraminio bėgelio ir pjovimo stalo. Jei reikia, galite naudoti specialius laikiklius.

#### Pagrindinių nustatymų patikrinimas ir reguliavimas

##### ► Prieš atliekant bet kokius elektrinio įrankio reguliavimo ar priežiūros darbus reikia ištraukti kištuką iš elektros tinklo lizdo.

Norint užtikrinti, kad pjūviai būtų tikslūs, po intensyvaus prietaiso naudojimo turite patikrinti pagrindinius prietaiso nustatymus ir, jei reikia, nustatyti iš naujo.

Norint tai atlikti, reikia turėti patirties ir specialių įrankių.

Bosch elektrinių įrankių remonto dirbtuvių specialistai šį darbą atliks greitai ir patikimai.

#### Lazerio justavimas

**Nuoroda:** norint patikrinti, kaip veikia lazeris, elektrinį įrankį reikia prijungti prie elektros tinklo.

- **Reguliuodami lazerį (pvz., stumdami prietaiso svertą) niekada nespauskite įjungimo-išjungimo jungiklio.** Netikėtai įsijungus elektriniam įrankiui galima susižaloti.
- Elektrinį įrankį nustatykite į darbinę padėtį.

- Sukite pjovimo stalą **15** iki pjovimos **24 0°**. Turite jausti, kaip svirtelė **21** įsistato į pjovimą.
- Jungikliu **39** įjunkite lazerio spindulį.

#### Patikrinimas: (žr. pav. S1)

- Ant ruošinio nubrėžkite tiesią pjūvio liniją.
- Spauskite fiksatorių **9** ir lėtai lenkite rankena **8** prietaiso svertą žemyn.
- Nustatykite ruošinį taip, kad pjūklo disko dantys sutaptų su pjovimo linija.
- Tvirtai laikykite ruošinį šioje padėtyje ir lėtai kelkite prietaiso svertą aukštyn.
- Įtvirtinkite ruošinį.

Lazerio spindulys per visą ilgį turi sutapti su pjovimo linija, nubrėžta ant ruošinio, net ir tada, kai prietaiso svertas nulenkiama žemyn.

#### Nustatymas: (žr. pav. S2)

- Sukite reguliuojamąjį varžtą **52** specialiu atsuktuvu, kol lazerio spindulys per visą ilgį bus lygiagretus pjovimo linijai, nubrėžtai ant ruošinio.

Sukant prieš laikrodžio rodyklę, lazerio spindulys juda iš kairės į dešinę, o sukant pagal laikrodžio rodyklę, lazerio spindulys juda iš dešinės į kairę.

#### Įstrižo pjūvio standartinio kampo 0° (vertikaloje plokštumoje) nustatymas

- Elektrinį įrankį nustatykite į darbinę padėtį.
- Sukite pjovimo stalą **15** iki pjovimos **24 0°**. Turite jausti, kaip svirtelė **21** įsistato į pjovimą.

#### Patikrinimas: (žr. pav. T1)

- Nustatykite kampinį 90° kampu ir padėkite jį ant pjovimo stalo **15**.

Kampainio kojelė per visą ilgį turi priglusti prie pjūklo disko **12** plokštumos.

#### Nustatymas: (žr. pav. T2)

- Atlaisvinkite prispaudžiamąją svirtelę **40**.
- Atramą **43** visiškai pastumkite atgal.
- Atlaisvinkite atraminio varžto **53** antveržles standartinio žiediniu raktu arba veržliarakčiu (10 mm).
- Įsukite arba išsukite atraminį varžtą tiek, kad kampainio kojelė per visą ilgį priglustų prie pjūklo disko plokštumos.
- Tvirtai užveržkite prispaudžiamąją svirtelę **40**.
- Tada vėl tvirtai užveržkite atraminio varžto **53** antveržles.

Jei nustačius kampo žymeklis **42** nėra vienoje linijoje su 0° žyme, esančia ant skalės **41**, standartinio kryžminiu atsuktuvu atlaisvinkite varžtą **54** ir nustatykite kampo žymeklį pagal 0° žymę.

#### Įstrižo pjūvio standartinio kampo 45° (vertikaloje plokštumoje) nustatymas

- Elektrinį įrankį nustatykite į darbinę padėtį.
- Sukite pjovimo stalą **15** iki pjovimos **24 0°**. Turite jausti, kaip svirtelė **21** įsistato į pjovimą.
- Atramą **30** kiek galima pasukite pirmyn.
- Atlaisvinkite prispaudžiamąją svirtelę **40** ir rankena **8** lenkite prietaiso svertą iki atramos į kairę (45°).

## 304 | Lietuviškai

**Patikrinimas:** (žiūr. pav. U1)

- Nustatykite kampainį 45° kampu ir padėkite jį ant pjovimo stalo **15**.

Kampainio kojelė per visą ilgį turi priglusti prie pjūklo disko **12** plokštumos.

**Nustatymas:** (žiūr. pav. U2)

- Atlaisvinkite atraminio varžto **55** antveržles standartiniu žiediniu raktu arba veržliarakčiu (10 mm).
- Įsukite arba išsukite atraminį varžtą tiek, kad kampainio kojelė per visą ilgį priglustų prie pjūklo disko plokštumos.
- Tvirtai užveržkite prispaudžiamąjį svirtelę **40**.
- Tada vėl tvirtai užveržkite atraminio varžto **55** antveržles.

Jei nustačius kampo žymeklis **42** nėra vienoje linijoje su 45° žyme, esančia skalėje **41**, dar kartą patikrinkite 0° įstrižo pjūvio kampo ir kampo žymeklio nustatymą. Po to pakartokite 45° įstrižo pjūvio kampo nustatymą.

**Kampo žymeklio (horizontalioje plokštumoje) nustatymas (žr. pav. V)**

- Elektrinį įrankį nustatykite į darbinę padėtį.
- Sukite pjovimo stalą **15** iki įpjovos **24** 0°. Turite jausti, kaip svirtelė **21** įsistato į įpjovą.

**Patikrinimas:**

Kampo žymeklis **23** turi būti vienoje linijoje su 0° žyme, esančia skalėje **17**.

**Nustatymas:**

- Kryžminiu atsuktuvu atlaisvinkite varžtą **56** ir nustatykite kampo žymeklį ties 0° žyme.
- Vėl tvirtai priveržkite varžtą.

**Transportavimas (žr. pav. X)**

Prieš transportuodami elektrinį prietaisą atlikite šiuos veiksmus:

- Atlaisvinkite fiksuojamąjį varžtą **33**, jei jis yra užveržtas. Traukite prietaiso svertą kiek galima į priekį ir vėl užveržkite fiksuojamąjį varžtą.
- Įsitikinkite, kad transportavimo atrama **32** kiek galima įspausta į vidų, o reguliavimo varžtas **4** judant prietaiso svertui, nepaliesdamas gylio ribotuvo, praeina pro išėmą.
- Nustatykite elektrinį įrankį į transportavimo padėtį.
- Nuimkite visą papildomą įrangą, kurios negalite tvirtai primontuoti prie elektrinio prietaiso. Jei yra galimybė, nenaudojamus pjūklo diskus transportuokite uždaroje talpykloje.
- Maitinimo laidą suriškite kibiją juosta **58**.
- Neškite prietaisą už transportavimo rankenos **3** arba paimkite už specialių išėmų **26**, esančių pjovimo stalo šonuose.

► **Elektrinį prietaisą visada neškite dviese, kad išvengtumėte nugaros susižalojimų.**

► **Elektriniam prietaisui transportuoti naudokite tik transportavimo įtaisus ir niekada nenaudokite apsauginių įtaisų.**

**Priežiūra ir servisas****Priežiūra ir valymas**

► **Prieš atliekant bet kokius elektrinio įrankio reguliavimo ar priežiūros darbus reikia ištraukti kištuką iš elektros tinklo lizdo.**

Jeigu elektrinis įrankis, nepaisant gamykloje atliekamo kruopštaus gamybos ir kontrolės proceso, vis dėlto sugestų, jo remontas turi būti atliekamas įgaliotame Bosch elektrinių įrankių klientų aptarnavimo skyriuje.

leškant informacijos ir užsakant atsargines dalis būtina nurodyti dešimtženklį gaminio užsakymo numerį.

Jei reikia pakeisti maitinimo laidą, dėl saugumo sumetimų tai turi būti atliekama Bosch įmoneje arba įgaliotose Bosch elektrinių įrankių remonto dirbtuvėse.

**Valymas**

Kad galėtumėte gerai ir saugiai dirbti, pasirūpinkite, kad elektrinis įrankis ir ventiliacinės angos būtų švarūs.

Slankiusis apsauginis gaubtas turi laisvai judėti ir savaime užsidaryti. Todėl slankųjį apsauginį gaubtą ir aplink jį esančias dalis reguliariai valykite.

Po kiekvienos darbinės operacijos dulkes ir pjuvenas išpūskite suspaustu oru arba išvalykite teptuku.

Reguliariai valykite slydimo ratuką **6**.

Norėdami nuvalyti lazerio mazgą, pasukite lazerio gaubtą **57** į išorę ir teptuku pašalinkite dulkes. (žr. pav. W)

**Papildoma įranga**

	Gaminio numeris
Veržtuvas	1 609 B04 224
Įstatomosios plokštelės	1 609 B03 717
Dulkių surinkimo maišelis	1 609 B00 840

Atrama vienodo ilgio ruošiniams

Atramos vienodo ilgio ruošiniams fiksuojamasis varžtas	1 609 B02 365
	1 609 B00 263

**Pjūklo diskai medienai ir plokštėms, paneliams ir lentjuostėms**

Pjūklo diskas 216 x 30 mm, dantų skaičius: 48	2 608 640 641
---	---------------

**Pjūklo diskai plastikui ir spalvotiesiems metalams**

Pjūklo diskas 216 x 30 mm, dantų skaičius: 80	2 608 640 447
---	---------------

**Pjūklo diskai visų rūšių grindų laminatams**

Pjūklo diskas 216 x 30 mm, dantų skaičius: 60	2 608 642 133
---	---------------

**Klientų aptarnavimo skyrius ir naudotojų konsultavimo tarnyba**

Klientų aptarnavimo skyriuje gausite atsakymus į klausimus, susijusius su jūsų gaminio remontu, technine priežiūra bei atsarginėmis dalimis. Detalius brėžinius ir informaciją apie atsargines dalis rasite čia:

**www.bosch-pt.com**

Bosch naudotojų konsultavimo tarnybos specialistai mielai atsakys į klausimus apie mūsų gaminius ir papildomą įrangą.

#### Lietuva

Bosch įrankių servisas  
Informacijos tarnyba: (037) 713350  
Įrankių remontas: (037) 713352  
Faksas: (037) 713354  
El. paštas: service-pt@lv.bosch.com

#### Šalinimas

Elektrinis įrankis, papildoma įranga ir pakuotė yra pagaminti iš medžiagų, tinkančių antriniam perdirbimui, ir vėliau privalo būti atitinkamai perdirbti.

Nemeskite elektrinių įrankių į buitinių atliekų konteinerius!

#### Tik ES šalims:



Pagal Europos direktyvą 2002/96/EB dėl elektros ir elektroninės įrangos atliekų ir šios direktyvos perkėlimo į nacionalinę teisę aktus, naudoti nebetinkami elektriniai įrankiai turi būti surenkami atskirai ir perdirbami aplinkai nekenksmingu būdu.

Galimi pakeitimai.

**لدول الاتحاد الأوروبي فقط:**

فحسب التوجيه الأوروبي  
2002/96/EG بصدد الأجهزة  
الكهربائية والالكترونية القديمة  
وتطبيقه ضمن القانون المحلي،  
ينبغي جمع وقصل العدد  
الكهربائية التي لم تعد صالحة للاستعمال  
والتخلص منها لمركز يقوم بإعادة استعمالها  
بطريقة منصفة بالبيئة.



نحتفظ بحق إدخال التعديلات.

أزل الغبار والنشارة بعد كل خطوة عمل من خلال  
نفخها بالهواء المضغوط أو بواسطة فرشاة.  
نظف بكرة الازلاق 6 بشكل منتظم.  
لكي تنظف وحدة الليزر ينبغي أن تدور غطاء الليزر  
57 نحو الخارج وأن تبعد الغبار بواسطة فرشاة.  
(راجع الصورة W)

**التوابع**

رقم الصنف	
1 609 B04 224	ملزمة
1 609 B03 717	صفائح تلقيم
1 609 B00 840	كيس الغبار
1 609 B02 365	المصادم الطولي
1 609 B00 263	لولب تثبيت المصادم الطولي

**نصال المنشار للخشب والمواد الصفيحية  
والألواح والعوارض**

نصل منشار 30 x 216 مم، 48 سن 2 608 640 641

**نصال المنشار للدائن والمعادن عدا الحديد**

نصل منشار 30 x 216 مم، 80 سن 2 608 640 447

**نصال المنشار لأنواع أرضيات البلاكية اللدائنية**

نصل منشار 30 x 216 مم، 60 سن 2 608 642 133

**خدمة الزبائن ومشورة الاستخدام**

يجيب مركز خدمة الزبائن على أسئلتكم بصدد  
تصليح وصيانة المنتج وأيضا بما يخص قطع الغيار.  
يعثر على الرسوم الممددة وعلى المعلومات عن  
قطع الغيار بموقع:

[www.bosch-pt.com](http://www.bosch-pt.com)

سيكون من دواعي سرور فرقة مشورة الاستخدام  
بشركة بوش أن تساعدكم بخصوص الأسئلة عن  
منتجاتنا وتوابعها.

يرجى التوجه إلى التاجر المختص بما يتعلّق بأمر  
الضمان والتصليح وتأمين قطع الغيار.

**التخلص من العدة الكهربائية**

ينبغي التخلص من العدد الكهربائية والتوابع  
والغلاف بطريقة منصفة للبيئة عن طريق النفايات  
القابلة لإعادة التصنيع.

لا ترم العدد الكهربائية في النفايات المنزلية!

## النقل (راجع الصورة X)

- يجب أن تطبق الخطوات التالية قبل نقل العدة الكهربائية:
- حل لولب التثبيت 33، في حال كونه مشدودا. اسحب ذراع العدة نحو الأمام بشكل كامل وأعد شد لولب التثبيت.
- احرص على انضغاط محدد العمق 32 نحو الداخل بشكل كامل وعلى حضن لولب الضبط 4 في الفجوة أثناء تحريك ذراع العدة دون ملاسمة محدد العمق.
- ركز العدة الكهربائية في وضع النقل.
- أبعد جميع قطع التوابع التي لا يمكن تثبيتها بالعدة الكهربائية بإحكام.
- ضع نصال المنشار التي لا يتم استعمالها في وعاء مغلق أثناء النقل إن أمكن.
- اربط كبل الشبكة الكهربائية بواسطة الشريط اللازق 58.
- احمل العدة الكهربائية من قبل مقبض النقل 3 أو امسكها من قبل المقابض المحددة 26 على جانب منضدة النشر.
- ◀ **يتم حمل العدة الكهربائية من قبل شخصين اثنين دائما من أجل تجنب إصابات الظهر.**
- ◀ **استخدم تجهيزات النقل دائما عند نقل العدة الكهربائية ولا تستخدم أبدا تجهيزات الوقاية.**

## الصيانة والخدمة

### الصيانة والتنظيف

- ◀ **اسحب القابس من مقبس الشبكة الكهربائية قبل إجراء أي عمل على العدة الكهربائية.**
- عند حدوث أي خلل بالعدة الكهربائية بالرغم من أنها قد صنعت بعناية فائقة واجتازت اختبارات عديدة توجب إصلاحها في مركز خدمة وكالة عدد بوش الكهربائية.
- يرجى ذكر رقم الصنف بالمراتب العشر حسب لائحة طراز العدة الكهربائية بشكل ضروري عند الاستشارة وعند إرسال طلبات قطع الغيار.
- إن تطلب الأمر استبدال خط الإمداد، فينبغي أن يتم ذلك من قبل شركة بوش أو من قبل مركز خدمة زبائن وكالة بوش للعدد الكهربائية، لتجنب التعرض للمخاطر.
- التنظيف**
- حافظ على نظافة العدة الكهربائية وشقوق التهوية لكي تعمل بشكل جيد وآمن.
- يجدب أن يبقى غطاء الوقاية المترجع تطبيق الحركة دائما وقابلا للاغلاق بمفرده. حافظ لأجل ذلك دائما على نظافة المجال الكائن حول غطاء الوقاية المترجع.

إن لم يكن مؤشر الزاوية 42 بعد الضبط على خط مسار واحد مع علامة الصفر ° على المقياس 41، توجب حل اللولب 54 بواسطة مفك براغي متداول متصالب الحز وتوجيه مؤشر الزاوية على مسار علامة الصفر °.

### ضبط زاوية الشطب النموذجية 45° (عموديا)

- ركز العدة الكهربائية بوضعية الشغل.
- ابرم منضدة النشر 15 إلى حد الحز 24 المخصص لأجل صفر °. يجب أن تتعاشق الذراع 21 بالحز بشكل محسوس.
- اقتل المصادم 30 نحو الأمام بشكل كامل.
- حل ذراع الزنق 40 وأرجع ذراع العدة عن طريق المقبض اليدوي 8 نحو اليسار (45°) إلى حد التصادم.

### الفحص: (راجع الصورة U1)

- عيّر مقياس زاوي ضابط على 45° وانصبه على منضدة النشر 15.
- يجب أن تتساطع ساق المقياس الزاوي الضابط مع نصل المنشار 12 على كامل الطول.

### الضبط: (راجع الصورة U2)

- حل صامولة الزنق بلولب المصادمة 55 بواسطة مفتاح ربط شوكي أو مغلق متداول (10 مم).
- اقتل لولب المصادمة للداخل أو الخارج إلى حد تساطع ساق المقياس الزاوي الضابط مع نصل المنشار على كامل الطول.
- أحكم شد ذراع الزنق 40 مرة أخرى.
- أحكم شد صامولة الزنق بلولب المصادمة 55 بعد ذلك.

إن لم يكن مؤشر الزاوية 42 بعد الضبط على خط مسار واحد مع علامة الـ 45° على المقياس 41، توجب أولا فحص ضبط الصفر ° لزاوية الشطب ومؤشر الزاوية مرة أخرى. كرر بعد ذلك ضبط زاوية الشطب 45°.

### تسوية مؤشر الزاوية (أفقيا) (راجع الصورة V)

- ركز العدة الكهربائية بوضعية الشغل.
- اقتل منضدة النشر 15 إلى حد حز 24 الصفر °. يجب أن تتعاشق الذراع 21 بالحز بشكل محسوس.

### الفحص:

ينبغي أن يكون مؤشر الزاوية 23 على نفس خط مسار علامة الصفر ° على المقياس 17.

### الضبط:

- حل اللولب 56 بواسطة مفك براغي متصالبة الحز وقم بتسوية المؤشر الزاوي على مسار علامة الصفر °.
- أعد إحكام شد اللولب.



- اقتل منضدة النشر 15 إلى حد جز 24 صفر ° .  
يجب أن تتعاشق الذراع 21 بالجز بشكل  
محسوس .
- شغل شعاع الليزر بواسطة المفتاح 39 .  
**الفحص:** (راجع الصورة S1)
- ارسم خط قطع مستقيم على قطعة الشغل .
- اضغط على مفتاح التثبيت 9 ووجه ذراع العدة  
مع المقبض اليدوي 8 نحو الأسفل بتمهل .
- ركز قطعة الشغل بحيث تتوافق أسنان نصل  
المنشار مع مسار خط القطع .
- امسك قطعة الشغل بهذا الوضع بإحكام ووجه  
ذراع العدة نحو الأعلى بتمهل .
- شد قطعة الشغل بإحكام .

يجب أن يتراصف خط الليزر مع خط القطع على  
قطعة الشغل على كامل المسار حتى لو تم توجيه  
ذراع العدة نحو الأسفل .

**الضبط:** (راجع الصورة S2)

- اقتل لولب الضبط 52 بواسطة مفك براغي ملائم  
إلى حد توازي شعاع الليزر مع خط القطع على  
قطعة الشغل على كامل المسار .
- إن دورة واحدة بعكس اتجاه حركة عقارب الساعة  
تمرك شعاع الليزر من اليسار نحو اليمين، أما دورة  
واحدة مع اتجاه حركة عقارب الساعة تمرك شعاع  
الليزر من اليمين نحو اليسار .

**ضبط زاوية الشطب النموذجية صفر ° (عموديا)**

- ركز العدة الكهربائية بوضعية الشغل .
- ابرم منضدة النشر 15 إلى حد الجز 24 المخصص  
للأجل صفر ° . يجب أن تتعاشق الذراع 21 بالجز  
بشكل محسوس .

**الفحص:** (راجع الصورة T1)

- عيّر مقياس زاوي ضابط على 90° وانصبه على  
منضدة النشر 15 .

يجب أن تتساطع ساق المقياس الزاوي الضابط مع  
نصل المنشار 12 على كامل الطول .

**الضبط:** (راجع الصورة T2)

- حل ذراع الزنق 40 .
- ادفع المصادم 43 نحو الخلف بشكل كامل .
- حل صامولة الزنق بلولب المصادمة 53 بواسطة  
مفتاح ربط شوكي أو مغلق متداول (10 مم) .
- اقتل لولب المصادمة للداخل أو الخارج إلى حد  
تساطع ساق المقياس الزاوي الضابط مع نصل  
المنشار على كامل الطول .
- أحكم شد ذراع الزنق 40 مرة أخرى .
- أحكم شد صامولة الزنق بلولب المصادمة 53  
بعد ذلك .

**نشر قطع الشغل المتساوية الطول (راجع  
الصورة Q)**

- يمكنك أن تستخدم المصادم الطولي 36 (توايح)  
من أجل نشر قطع الشغل المتساوية الطول .
- يمكن تركيب المصادم الطولي على جانبي تمديد  
منضدة النشر 13 .
- حل لولب التثبيت 50 واقلب المصادم الطولي 36  
فوق لولب الزنق 51 .
- أحكم شد لولب التثبيت 50 .
- اضبط تمديد منضدة النشر 13 على الطول  
المرغوب (راجع "تمديد منضدة النشر"،  
الصفحة 311) .

**ضبط محدد العمق (نشر الحز) (راجع الصورة R)**

- ينبغي تعديل ضبط محدد العمق إذا أردت أن  
تقوم بنشر الحز .
- أرفع محدد العمق 32 نحو الخارج .
- اضغط على مفتاح التثبيت 9 واقلب ذراع العدة  
إلى المركز المرغوب .
- اقتل لولب الضبط 4 إلى أن تلامس نهاية اللولب  
محدد العمق 32 .
- وجه ذراع العدة نحو الأعلى بتمهل .

**قطع الشغل الخاصة**

- يجب أن يتم تأمين قطع الشغل المنحنية أو  
المدورة ضد الانزلاق بشكل خاص عند النشر . لا  
يجوز أن يتشكل أي شق عند خط القص بين قطعة  
الشغل وسكة المصادمة ومنضدة النشر .
- يجب أن يتم تصنيع حوامل خاصة عند الضرورة .

**فحص وضبط الضبط الأساسي**

◀ اسحب القابس من مقبس الشبكة الكهربائية  
قبل إجراء أي عمل على العدة الكهربائية .

- ينبغي أن يتم فحص الضبط الأساسي بالعدة  
الكهربائية بعد الاستعمال الشديد وإعادة ضبطها  
عند الضرورة للمحافظة على دقة القص .
- إنك بحاجة إلى الخبرة ولعدد الضبط الخاصة  
الموافقة لتنفيذ ذلك .

ينفذ مركز خدمة وكالة بوش هذا العمل بشكل  
سريع وموثوق به .

**تعيرير الليزر**

**ملاحظة:** ينبغي أن يتم وصل العدة الكهربائية  
بالامداد بالتيار الكهربائي لتجربة وظيفة الليزر .

◀ لا تدير مفتاح التشغيل والإطفاء أبدا أثناء ضبط  
الليزر (مثلا: أثناء تحريك ذراع العدة) . إن إدارة  
العدة الكهربائية بشكل غير مقصود قد تؤدي  
إلى الإصابة بجروح .

- ركز العدة الكهربائية بوضعية الشغل .

- فك اللوالب 49 بواسطة مفتاح ربط مسدس (4 مم) وانزع صفائح التلقيم القديمة.
- لقم صفيحة التلقيم اليمنى الجديدة.
- اربط صفيحة التلقيم بواسطة اللوالب 49 على أقصى اليمين قدر الإمكان، بحيث لا يتلامس نصل المنشار مع صفيحة التلقيم على كامل مسار حركة الجر المحتملة.
- كرر خطوات العمل نفسها مع صفيحة التلقيم اليسرى الجديدة.

## النشر

◀ **شد كعبرة التثبيت 20 بإحكام قبل النشر دائماً.** وإلا فقد يميل نصل المنشار في قطعة الشغل.

### النشر بلا حركة سحب (القطع) (راجع الصورة P)

- لكي تقوم بالنشر بلا حركة سحب (قطع الشغل الصغيرة)، ينبغي أن تحل لولب التثبيت 33، في حال كونه مشدوداً. ادفع ذراع العدة باتجاه سكة المصادمة 14 إلى حد التصادم وأعد شد لولب التثبيت 33.
- اضبط زاوية الشطب المرغوبة.
- اقمط قطعة الشغل حسب مقاسها بإحكام.
- شغل العدة الكهربائية.
- اضغط على مفتاح التثبيت 9 ووجه ذراع العدة مع المقبض اليدوي 8 نحو الاسفل بتمهل.
- انشر قطعة الشغل بشكل كامل بدفع أمامي منظم.
- اطفئ العدة الكهربائية وانتظر إلى أن يتوقف نصل المنشار عن الحركة تماماً.
- وجه ذراع العدة نحو الأعلى بتمهل.

### النشر مع حركة سحب

- لكي تقوم بالنشر بالاستعانة بتجهيزة السحب 1 (قطع الشغل العريضة)، ينبغي أن تحل لولب التثبيت 33، في حال كونه مشدوداً.
- اضبط زاوية الشطب المرغوبة.
- اقمط قطعة الشغل حسب مقاسها بإحكام.
- اسحب ذراع العدة مبعداً إياه عن سكة المصادمة 14 إلى أن يكون نصل المنشار أمام قطعة الشغل.
- شغل العدة الكهربائية.
- اضغط على مفتاح التثبيت 9 ووجه ذراع العدة مع المقبض اليدوي 8 نحو الاسفل بتمهل.
- اضغط ذراع العدة باتجاه سكة المصادمة 14 وانشر قطعة الشغل بدفع منظم نحو الأمام.
- اطفئ العدة الكهربائية وانتظر إلى أن يتوقف نصل المنشار عن الحركة تماماً.
- وجه ذراع العدة نحو الأعلى بتمهل.

لا تعالج قطع الشغل الملتوية. يجب أن تتوفر بقطعة الشغل دائماً حافة مستقيمة لركننها على سكة المصادمة.

يجب أن ترتكز أو تستند قطع الشغل الطويلة بنهايتها السائبة على شيء ما.

### تعليم خط القطع (تراجع الصورة M)

- يشير شعاع الليزر على مسار خط قطع نصل المنشار. بسمع ذلك بتركيز قطعة الشغل بشكل دقيق ليتم نشرها دون فتح غطاء الوقاية المترجع.
- شغل شعاع الليزر بواسطة المفتاح 39.
- قم بتسوية العلامة على قطعة الشغل بالنسبة للحافة اليمنى لخط الليزر.

**ملاحظة:** افحص قبل النشر إن كان مازال يشار إلى خط القطع بشكل صحيح (راجع "تعبير الليزر"، الصفحة 308). إذ قد يزاح شعاع الليزر، بسبب الاهتزازات الناتجة عن الاستعمال الشديد مثلاً.

### مركز المستخدم (تراجع الصورة N)

◀ **لا تقف أمام العدة الكهربائية على نفس خط مسار نصل المنشار، بل قف دائماً إلى جانب نصل المنشار.** يتم وقاية جسمك بذلك من الصدمات الارتدادية المحتملة.

- أبعد اليدين والأصابع والذراعين عن نصل المنشار الدوار.
- لا تصالب ساعديك أمام ذراع العدة.

### مقاسات قطعة الشغل المسموحة

أقصى مقاسات قطعة الشغل:

الارتفاع x العرض (مم)	زاوية الشطب عمودياً	أفقياً
312 x 70	0°	0°
225 x 70	0°	45° (اليسار / اليمين)
312 x 45	45°	0°
225 x 45	45°	45° (اليسار)
225 x 45	45°	45° (اليمين)

أدنى مقاسات قطعة الشغل (= جميع قطع الشغل التي يمكن تثبيتها عن طريق قمتها بالملمزة 29 المرفقة على يسار أو يمين نصل المنشار):

40 x 100 مم (الطول x العرض)

عمق القطع الأقصى (0°/0°): 70 مم

### استبدال صفائح التلقيم (تراجع الصورة O)

- قد تستهلك صفائح التلقيم 18 الحمراء بعد استخدام العدة الكهربائية لفترة طويلة.
- استبدل صفائح التلقيم التالفة.
- ركز العدة الكهربائية بوضعية الشغل.

**ضبط زوايا الشطب العمودية المرغوبة**

- يمكن ضبط زاوية الشطب المائل العمودية ضمن مجال قدره من  $-2^\circ$  إلى حد  $+47^\circ$ .
- حل ذراع الزنق **40**.
- اقل المصادم **30** نحو الخلف بشكل كامل واسحب المصادم **43** نحو الأمام بشكل كامل. يتوفر بذلك مجال التراجع الكامل.
- أرجع ذراع العدة من قبل المقبض اليدوي **8** إلى أن يشير مؤشر الزاوية **42** إلى زاوية الشطب المرغوبة.
- امسك ذراع العدة بهذا الوضع وأعد شد ذراع الزنق **40** بإحكام.

**بدء التشغيل**

- ◀ **انتبه إلى جهد الشبكة الكهربائية! يجب أن يتطابق جهد منبع التيار مع المعلومات المذكورة على لائحة طراز الجهاز. يمكن أن يتم تشغيل العدد الكهربائية المحددة بـ 230 فولت بـ 220 فولت أيضا.**

**التشغيل (تراجع الصورة L)**

- من أجل التشغيل، يسحب مفتاح التشغيل والإطفاء **7** باتجاه المقبض اليدوي **8**.
- ملاحظة:** لا يمكن تثبيت مفتاح التشغيل والإطفاء **7** لأسباب متعلقة بالأمان، بل يجب أن يتم ضغطه طوال فترة التشغيل.
- يمكن توجيه ذراع العدة نحو الأسفل فقط من خلال الضغط على مفتاح التثبيت **9**.
- لذلك، فإنه يجب من أجل النشر أن تضغط على مفتاح التثبيت **9** إضافة إلى سحب مفتاح التشغيل والإطفاء.

**الإطفاء**

- من أجل الإطفاء يطلق مفتاح التشغيل والإطفاء **7**.
- اطفئ العدة الكهربائية عندما لا تستخدمها لتوفير الطاقة.

**ملاحظات شغل****ملاحظات نشر عامة**

- ◀ **يجب أن تضمن عند جميع أعمال النشر في البداية بأن نصل المنشار لا يمكنه أن يلامس سكة المصادمة أو الملازم أو غيرها من أجزاء الجهاز في أي وقت. فك المصادمات المعاونة إن وجدت أو لائمها بالشكل المناسب.**

- احم نصل المنشار من الصدمات والطرقات. لا تعرض نصل المنشار لضغط جانبي.

**ضبط زوايا الشطب الأفقية المرغوبة (تراجع الصورة J)**

- يمكن ضبط زاوية الشطب الأفقية ضمن مجال يبلغ من  $52^\circ$  (يسارا) إلى حد  $60^\circ$  (يمينًا).
- حل كعبرة التثبيت **20** في حال كونها مشدودة.
- اسحب الذراع **21** واضغط بنفس الوقت على مشبك التثبيت **19** إلى أن يتعاشق بالجزء المخصص لذلك. تصعب منضدة النشر بذلك طليقة الحركة.
- اقلل منضدة النشر **15** بواسطة كعبرة التثبيت نحو اليسار أو اليمين إلى أن يشير مؤشر الزاوية **23** إلى زاوية الشطب المائل المرغوبة.
- لزوايا الشطب المائل التي تزيد عن  $45^\circ$ :**
- اسحب قطعة تمديد منضدة النشر **13** نحو الخارج بشكل كامل (راجع "تمديد منضدة النشر"، الصفحة 311).
- أعد شد كعبرة التثبيت **20**.
- اسحب الذراع **21** نحو الأعلى (من أجل ضبط زوايا الشطب المائل النموذجية)، لكي تلتها.
- يعود ويقفز مشبك التثبيت **19** إلى وضعه الأساسي ويمكن للذراع **21** أن تعود وتتعاشق في الحزوز **24**.

**ضبط زوايا الشطب العمودية****ضبط زوايا الشطب العمودية النموذجية (تراجع الصورة K)**

- لكي تضبط زوايا الشطب المائل المستخدمة غالبا بشكل سريع ودقيق، فقد تم تحديد مصادمات للزوايا  $0^\circ$ ،  $45^\circ$ ،  $22,5^\circ$ ،  $33,9^\circ$ .
- حل ذراع الزنق **40**.
- اضبط المصادمات **30** أو **43** بالشكل التالي:

زاوية الشطب	المصادم الضبط
$0^\circ$	ادفع المصادم نحو الخلف بشكل كامل
$45^\circ$	اقلل المصادم نحو الأمام بشكل كامل
$22,5^\circ$	اقلل المصادم نحو الوسط
$33,9^\circ$	اقلل المصادم نحو الخلف بشكل كامل

- اقلب ذراع العدة بالمقبض اليدوي **8** إلى الوضع المرغوب.
- أحكم شد ذراع الزنق **40** مرة أخرى.

- ركب شفة الشد 46 واللولب 45. اضغط على قفل محور الدوران 44 إلى أن تتعاشق واحكم تثبيت اللولب من خلال تدويره بعكس اتجاه حركة عقارب الساعة.

## التشغيل

- ◀ اسحب القابس من مقبس الشبكة الكهربائية قبل إجراء أي عمل على العدة الكهربائية.

### تأمين النقل (تراجع الصورة E)

- يسمح لك تأمين النقل 37 بشحن العدة الكهربائية بشكل أيسر عند نقلها إلى أماكن العمل المختلفة.

### فك تأمين العدة الكهربائية (وضع العمل)

- اضغط ذراع العدة بالمقبض اليدوي 8 إلى الأسفل قليلاً، من أجل تخفيف الحمل عن تأمين النقل 37.
- اسحب تأمين النقل 37 إلى الخارج تماماً.
- وجه ذراع العدة إلى الأعلى ببطء.

### تأمين العدة الكهربائية (وضع النقل)

- حل لولب التثبيت 33، في حال كونه مشدوداً. اسحب ذراع العدة نحو الأمام بشكل كامل وأعد شد لولب التثبيت.
- افتل لولب ضبط محدد العمق 4 نحو الأعلى بالحد الأقصى.
- لكي يتم تثبيت منضدة النشر 15 ينبغي أن تشد كعبرة التثبيت 20.
- اضغط على مفتاح التثبيت 9 ووجه ذراع العدة مع المقبض اليدوي 8 نحو الأسفل بتمهل.
- وجه ذراع العدة إلى الأسفل إلى أن يسمع تأمين النقل 37 بضغطة إلى الأسفل تماماً.

## التمهيد للعمل

### تمديد منضدة النشر (تراجع الصورة F)

- يجب أن تركز أو تستند قطع الشغل الطويلة بنهايتها السائبة على شيء ما.
- يمكن تكبير منضدة النشر نحو اليمين واليسار بالاستعانة بقطع تمديد منضدة النشر 13.
- اقلب ذراع الزنق 16 نحو الأعلى.
- اسحب تمديد منضدة النشر 13 نحو الخارج إلى حد الطول المرغوب.
- لتثبيت قطع تمديد منضدة النشر، تضغط ذراع الزنق 16 نحو الأسفل.

### إزاحة سكة المصادمة (تراجع الصورة G)

- ينبغي أن تزيح سكة المصادمة القابلة للضبط 27 عند نشر زوايا الشطب المائل أو أن تفكها بشكل كامل.

## زاوية الشطب

عمودياً أفقياً

- حل لولب التثبيت 28.  $44 \geq 47-0^\circ$
- اسحب سكة المصادمة القابلة للضبط 27 نحو الخارج تماماً.

- انزع لولب التثبيت 28.  $45 \leq 47-0^\circ$
- اسحب سكة المصادمة القابلة للضبط 27 نحو الخارج تماماً.

- فك سكة المصادمة القابلة للضبط برفعها نحو الأعلى.

### تثبيت قطعة الشغل (تراجع الصورة H)

- يجب أن يتم تثبيت قطعة الشغل بإحكام دائماً من أجل ضمان أمان مثالي أثناء الشغل.
- لا تعالج قطع الشغل الأصغر من أن يتم شدها بملزمة.

- اضغط قطعة الشغل نحو سكة المصادمة 14 بإحكام.
- اغرز الملزمة 29 المرفقة في إحدى الثقوب 35 المخصصة لها.
- لائم القضيب الملولب 48 التابع للملزمة مع ارتفاع قطعة الشغل.
- شد القضيب الملولب 48 بإحكام وثبتت قطعة الشغل بذلك.

## ضبط زوايا الشطب الأفقية

- ينبغي أن يتم فحص الضبط الأساسي بالعدة الكهربائية بعد الاستعمال الشديد وإعادة ضبطها عند الضرورة للمحافظة على دقة القص (راجع "فحص وضبط الضبط الأساسي"، الصفحة 308).

### ضبط زوايا الشطب الأفقية النموذجية (تراجع الصورة I)

- لكي تضبط زوايا الشطب الكثيرة الاستخدام بشكل سريع ودقيق، فقد تم تزويد منضدة العمل بحزوز 24:

اليسار	اليمين
0°	
45°	45°
31,6°	31,6°
22,5°	22,5°
15°	15°
15°	15°
22,5°	22,5°
31,6°	31,6°
45°	45°

- حل كعبرة التثبيت 20 في حال كونها مشدودة.
- اسحب الذراع 21 وافتل منضدة النشر 15 إلى حد حز التوقيف المرغوب نحو اليمين أو اليسار.
- اطلق الذراع. ينبغي أن تتعاشق الذراع بحز التوقيف بشكل ممسوس.

يجب أن تصلح شاقطة الغبار الخوائية للاستعمال مع مادة الشغل المرغوب معالجتها.  
استخدم شاقطة غبار خوائية خاصة عند شطف الأغبرة المضرة بالصحة أو المسببة للسرطان أو الشديدة الجفاف.

### استبدال نصل المنشار (راجع الصور D4-D1)

◀ ارتد قفازات واقية عند تركيب نصل المنشار.  
يؤدي ملامسة نصل المنشار إلى تشكل خطر الإصابة بجروح.

استخدم فقط نصال المنشار التي تزيد سرعتها القصوى المسموحة عن عدد الدوران اللاملي بالعدة الكهربائية.

استخدم فقط نصال المنشار التي توافق البيانات المذكورة في كراسة الاستعمال هذه والتي تم اختبارها حسب EN 847-1 والتي تم تعليمها بالشكل الموافق.

استعمل فقط نصال المنشار التي ينصح باستعمالها منتج هذه العدة الكهربائية والتي تصلح للاستعمال مع مواد الشغل المرغوب معالجتها.

### فك نصل المنشار

- ركز العدة الكهربائية بوضعية الشغل.
- اقلل اللولب المسدس 45 بواسطة مفتاح الربط المسدس (5 مم) 34 واضغط بنفس الوقت على قفل محور الدوران 44 إلى أن يتعاشق.
- حافظ على إبقاء تثبيت محور الدوران 44 مضغوطا وفك اللولب 45 بفتله باتجاه حركة عقارب الساعة (أسنان اللولبة يسارية!).
- فك شفة الشد 46.
- اضغط على مفتاح التثبيت 9 واقلب غطاء الوقاية المترجع 11 نحو الخلف إلى حد التصادم.
- حافظ على إبقاء غطاء الوقاية المترجع بهذا الوضع وانزع نصل المنشار 12.
- وجه غطاء الوقاية المترجع نحو الأسفل بتمهل.

### تركيب نصل المنشار

- نظف جميع الأجزاء المطلوب تركيبها قبل التركيب عند الضرورة.
- اضغط على مفتاح التثبيت 9 واقلب غطاء الوقاية المترجع 11 نحو الخلف إلى حد التصادم وحافظ على إبقائه بهذا الوضع.
- ركز نصل المنشار الجديد على شفة الشد 47.
- ◀ يراعى أثناء التركيب أن يتوافق اتجاه قص الأسنان (اتجاه السهم على نصل المنشار) مع اتجاه السهم على غطاء الوقاية!
- وجه غطاء الوقاية المترجع نحو الأسفل بتمهل.

**نصب غير ثابت (غير منصوح!) (تراجع الصورة C)**  
إن لم يكن بالإمكان نصب العدة الكهربائية على سطح عمل مستو وثابت، فيمكن نصبها بواسطة قوس منع الانقلاب كوسيلة مساعدة في حالات استثنائية.

◀ لا تقف العدة الكهربائية بأمان بلا واقية الانقلاب وقد تقلب ولا سيما عند نشر زوايا الشطب المائلة القصوى.

- اقلل واقية الانقلاب 22 نمو الداخل أو الخارج إلى الحد الذي يؤدي إلى ركن العدة الكهربائية على سطح العمل بشكل مستو.

### شطف الغبار/النشارة

إن أغبرة بعض المواد كالطلاء الذي يحتوي على الرصاص، وبعض أنواع الخشب والفلزات والمعادن، قد تكون مضرة بالصحة. إن ملامسة أو استنشاق الأغبرة قد يؤدي إلى ردود فعل زائدة الحساسية و/أو إلى أمراض المجاري التنفسية لدى المستخدم أو لدى الأشخاص المتواجدين على مقربة من المكان.

تعتبر بعض الأغبرة المعينة، كأغبرة البلوط والزان بأنها مسببة للسرطان، ولا سيما بالاتصال مع المواد الإضافية لمعالجة الخشب (ملح حامض الكروميك، المواد الحافظة للخشب). يجوز أن يتم معالجة المواد التي تحتوي على الأسبستوس من قبل العمال المتخصصين فقط دون غيرهم.

- استخدم شاقطة غبار دائما.
- حافظ على تهوية مكان الشغل بشكل جيد.
- ينصح بارتداء قناع وقاية للتنفس بفئة المرشح P2.

تراعى الأحكام السارية في بلدكم بالنسبة للمواد المرغوب معالجتها.

◀ تجنب تراكم الغبار بمكان العمل. يجوز أن تستعمل الأغبرة بسهولة.

قد تستعصي شاقطة الغبار/النشارة من خلال الغبار أو النشارة أو أجزاء صغيرة من قطعة الشغل.

- اطفئ العدة الكهربائية واسحب قابس الشبكة الكهربائية من المقبس.
- انتظر إلى أن يتوقف نصل المنشار عن الحركة تماما.
- ابحث عن سبب الاستعصاء واعمل على إزالته.

### الشطف الخارجي

يمكن وصل خرطوم شاقطة غبار خوائية (35 Ø مم) بمقذف النشارة 2 أيضا من أجل إجراء عملية الشطف.

- اربط خرطوم شاقطة الغبار خوائية بمقذف النشارة 2.

## نطاق التوريد

تأكد قبل تشغيل العدة الكهربائية للمرة الأولى، إن تم إرفاق جميع الأجزاء المذكورة أسفله:

- منشار الأنواع مع نصل منشار مركب مسبقا
- ملزمة 29
- مفتاح ربط مسدس داخليا 34

**ملاحظة:** افحص العدة الكهربائية على تواجد أي تلف محتمل.

يجب أن يتم فحص تجهيزات الوقاية أو الأجزاء التالفة قليلا بإمعان للتأكد من أدائها لوظيفتها المخصصة بشكل سليم. تأكد من أن الأجزاء المتحركة تعمل بشكل سليم وأنها غير منقطة، أو إن كانت هناك أية أجزاء تالفة. يجب أن تكون جميع الأجزاء مركبة بشكل صحيح وأن تلي جميع الشروط من أجل ضمان العمل بشكل سليم. يجب أن يتم تصليح أو استبدال تجهيزات الوقاية والقطع التالفة بالشكل المطلوب من خلال ورشة خدمة متخصصة.

## التركيب المركزي الثابت أو المتحرك

◀ يجب أن يتم تركيب العدة الكهربائية على سطح عمل مستو وثابت (منضدة عمل مثلا) قبل البدء بالعمل لضمان الاستعمال الآمن.

### التركيب على سطح العمل (تراجع الصور A-B)

- ثبت العدة الكهربائية على سطح العمل بواسطة الوالربط مناسبة. يتم ذلك عن طريق الثقوب 25.

أو

- ثبت العدة الكهربائية على سطح العمل بإحكام عن طريق قمتها بملازم متداولة من قبل أقدام الجهاز.

### التركيب على منضدة بوش للعمل

إن مناضد عمل GTA من شركة بوش تؤمن للعدة الكهربائية الثبات على كل أرضية من خلال الأقدام القابلة لضبط الارتفاع. إن مساند قطعة الشغل بمناضد العمل تساعد على إسناد قطع الشغل الطويلة.

### ◀ اقرأ جميع ملاحظات التحذير والتعليمات

المرفقة بمنضدة العمل. إن التقصير

بالمحافظة على الملاحظات التحذيرية والتعليمات قد تكون من عواقبه الصدمات الكهربائية، اندلاع الحريق و/أو الإصابة بجروح خطيرة.

### ◀ انصب منضدة العمل بالشكل الصحيح قبل

تركيب العدة الكهربائية. إن التركيب بشكل سليم هام جدا من أجل تجنب خطر الانهدام.

◀ ركب العدة الكهربائية بوضع النقل على منضدة العمل.

قيمة ابتعاث الاهتزازات  $a_h$  (مجموع المتجهات بثلاثة اتجاهات) والتفاوت  $K$  حُسبت حسب EN 61029:  $a_h = 2,5$  م/ثا،  $K = 1,5$  م/ثا.

لقد تم قياس مستوى الاهتزازات المذكور في التعليمات هذه حسب أسلوب قياس معير ضمن EN 61029 ويمكن استخدامه لمقارنة العدد

الكهربائية ببعضها البعض. كما أنه ملائم لتقدير التعرض للاهتزازات بشكل مبدئي.

يمثل مستوى الاهتزازات المذكور الاستخدام الاساسية للعدة الكهربائية. بينما إن تم استعمال العدة الكهربائية لاستخدامات أخرى بعدد شغل مخالفة أو بصيانة غير كافية، فقد يختلف مستوى الاهتزازات. وقد يزيد ذلك التعرض للاهتزازات طوال فترة الشغل بشكل واضح.

كما ينبغي من أجل تقدير التعرض للاهتزازات بشكل دقيق، أن يتم مراعاة الأوقات التي يطفأ خلالها الجهاز أو التي يعمل بها ولكن دون تشغيله بحمل فعلا. وقد يخفف ذلك التعرض للاهتزازات بشكل واضح عبر كامل مدة العمل.

حدد إجراءات أمان إضافية لوقاية المستخدم من تأثير الاهتزازات، مثلا: صيانة العدة الكهربائية وعدد الشغل، تدفئة اليدين وتنظيم مجريات العمل.

## CE تصريح التوافق

إننا نصح على مسؤوليتنا الخاصة بأن المنتج الموصوف "بالبينات الفنية" يتوافق مع المعايير أو الوثائق المعيارية التالية:

EN 61029، EN 60825-1، حسب أحكام التوجيهات 2004/108/EG، 2006/42/EG، 2011/65/EU.

الأوراق الفنية لدى (2006/42/EG):

Robert Bosch GmbH, PT/ETM9, D-70745 Leinfelden-Echterdingen

Dr. Egbert Schneider  
Senior Vice President  
Engineering

Helmut Heinzelmann  
Head of Product Certification  
PT/ETM9





Robert Bosch GmbH, Power Tools Division  
D-70745 Leinfelden-Echterdingen  
Leinfelden, 05.11.2012

## التركيب

◀ تجنب تشغيل العدة الكهربائية بشكل غير

مقصود. لا يجوز أن يكون كابل الشبكة

الكهربائية موصولا بالامداد الكهربائي أثناء

التركيب وأثناء إجراء مجمل الأعمال على العدة

الكهربائية.

44	قفل محور الدوران	26	مقابض مخددة
45	لواكب مسدسة الحواف داخليا (0 مم) لتثبيت نصل المنشار	27	سكة مصادمة قابلة للضبط
46	شفة شد	28	لولب تثبيت لسكة المصادمة القابلة للضبط
47	شفة شد داخلية	29	الملزمة
48	قضيب ملولب	30	مصادم لزوايا الشطب المائل العمودية النموزجية 45°, 22,5° و 33,9°
49	لواكب صفيحة التلقيح	31	حارفة النشارة
50	لولب تثبيت المصادم الطولي *	32	محدد العمق
51	لولب زنق المصادم الطولي *	33	لولب تثبيت تجهيزة السحب
52	لولب ضبط لتركيز الليزر (التوازي)	34	مفتاح ربط مسدس الحواف داخليا (5 مم)
53	لولب مصادمة لزوايا شطب 0° (عموديا)	35	ثقوب للملزمة
54	لولب مؤشر الزاوية (عموديا)	36	المصادم الطولي *
55	لولب مصادمة لزوايا شطب 45° (عموديا)	37	تأمين النقل
56	لولب مؤشر الزاوية (أفصيا)	38	لافتة تحذير-الليزر
57	غطاء عدسة الليزر	39	مفتاح الليزر (تعليم خط القطع)
58	شريط لازق	40	ذراع زنق لزوايا شطب مائل مختلفة (عمودية)
* لا يتضمن إطار التوريد الاعتيادي التوابع المصورة أو الموصوفة. يعثر على التوابع الكاملة في برنامجنا للتوابع.		41	مقياس زوايا الشطب (عموديا)
		42	مؤشر الزاوية (عموديا)
		43	مصادم لزوايا الشطب المائل العمودية التقليدية 0°

## البيانات الفنية

GCM 8 SJL			منشار ألواح	
	3 601 M19 1P0			رقم الصنف
3 601 M19 1..	3 601 M19 190	3 601 M19 160		
1600	1400	1250	واط	القدرة الاسمية المقنية
5500	5500	5500	دقيقة <sup>1</sup>	عدد الدوران اللاحملي
•	•	•		تحديد تيار بدئ التشغيل
650	650	650	نانومتر	طراز الليزر
0,39>	0,39>	0,39>	ميليواط	
1M	1M	1M		درجة الليزر
17,3	17,3	17,3	كغ	الوزن حسب EPTA-Procedure 01/2003
II/□	II/□	II/□		فئة الوقاية

بصدد مقاسات قطع الشغل المسموحة (القصوى/الدنيا)، تراجع الصفحة 309.

القيم سارية المفعول لجهد اسمي [U] بمقدار 230 فولط. قد تتفاوت هذه القيم عندما يختلف الجهد عن ذلك أو بطرازات خاصة ببلدان معينة.

## معلومات عن الضجيج والاهتزازات

تم تحديد قيم قياسات الصوت حسب EN 61029.  
تبلغ قيمة مستوى ضجيج الجهاز (نوع A) عادة:  
مستوى ضغط الصوت 99 ديسيبل (نوع A). مستوى  
قدرة الصوت 112 ديسيبل (نوع A). اضطراب  
القياس K=3 ديسيبل.

**ارتد واقية سمع!**

## مقاسات نصال المنشار الملائمة

قطر نصل المنشار	م
210-216	مم
1,3-1,8	مم
30	مم

## وصف المنتج والأداء

اقرأ جميع الملاحظات التحذيرية والتعليمات. إن ارتكاب الأخطاء عند تطبيق الملاحظات التحذيرية والتعليمات قد يؤدي إلى الصدمات الكهربائية، إلى نشوب الحرائق و/أو الإصابة بجروح خطيرة.



## الاستعمال المخصص

لقد خصصت العدة الكهربائية لأداء القطوع المستقيمة الطولية والمتعارضة في الخشب الصلب والطرقي وأيضاً في أنواع ألياف الخشب وفي الخشب المضغوط بالاستعمال الثابت. ويمكن نشر زوايا الشطب المائل الأفقية من  $-52^\circ$  إلى  $+60^\circ$  وأيضاً زوايا الشطب المائل العمودية من  $-2^\circ$  إلى  $+47^\circ$ .

يجوز نشر مجسمات الألمنيوم واللدائن عند استخدام نصال المنشار الملائمة.

## الأجزاء المصورة

تستند أرقام الأجزاء المصورة إلى صور العدة الكهربائية على صفحات الرسوم التخطيطية.

- 1 تجهيزة سحب
- 2 مقذف النشارة
- 3 مقبض النقل
- 4 لولب ضبط محدد العمق
- 5 غطاء وقاية الليزر
- 6 بكرة ازلاق
- 7 مفتاح التشغيل والإطفاء
- 8 مقبض يدوي
- 9 مفتاح تثبيت لحل ذراع العدة
- 10 غطاء وقاية
- 11 غطاء وقاية مترجع
- 12 نصل المنشار
- 13 تمديد منضدة النشر
- 14 سكة مصادمة
- 15 منضدة نشر
- 16 ذراع زنق تمديد منضدة النشر
- 17 مقياس زوايا الشطب (أفقياً)
- 18 صفيحة تلقيم
- 19 مشبك تثبيت
- 20 كعبرة تثبيت لزوايا الشطب المرغوبة (أفقياً)
- 21 ذراع لضبط زوايا الشطب مسبقاً (أفقياً)
- 22 واقية الانقلاب
- 23 مؤشر الزاوية (أفقياً)
- 24 حوزو توقيف لزوايا الشطب النموذجية
- 25 ثقبو التركيب

## الرموز ومعناها

◀ ارتد واقية سمع. قد يؤدي تأثير الضجيج إلى فقدان قدرة السمع.



◀ مجال الخطر! حافظ على إبعاد اليدين والأصابع أو الذراعين عن هذا المجال قدر الإمكان.

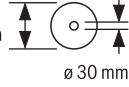


ينبغي سحب سكة المصادمة القابلة للضبط نحو الخارج عند نشر زوايا الشطب المائل.

ينبغي ركن أو سند قطع الشغل من جانب نهايتها السائبة بالاستعانة بقطع تمديد منضدة النشر.



تراعى مقاسات نصل المنشار. يجب أن يتلائم قطر الثقب مع محور دوران العدة بلا تلاعب. لا تستعمل قطع التصغير أو القطع المهابئة.



لا ترمم العدد الكهربائية في النفايات المنزلية!

## لدول الاتحاد الأوروبي فقط:

يجب أن يتم جمع العدد الكهربائية الغير صالحة للاستعمال على انفراد ليتم التخلص منها بطريقة منصفة بالبيئة عن طريق النفايات القابلة لإعادة التصنيع، حسب التوجيه الأوروبي 2002/96/EG بصدد الأجهزة الكهربائية والالكترونية القديمة وتطبيقه على الأحكام المحلية.

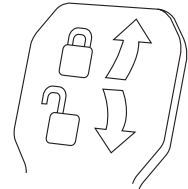


## ذراع الزنق مغلق:

يتم تثبيت زاوية الشطب المائل العمودية المضبوطة بذراع العدة.

## ذراع الزنق مفتوح:

يمكن ضبط زوايا الشطب المائل العمودية.





- ◀ لا توجه شعاع الليزر على الأشخاص أو الحيوانات ولا تنظر أنت إلى شعاع الليزر. تُنتج عدة القياس هذه إشعاعات الليزر بدرجة الليزر 1M حسب EN 60825-1. إن النظر بشكل مباشر إلى شعاع الليزر - ولا سيما بواسطة الأجهزة البصرية المجمعّة كالمنظار وإلخ. - قد يضر بالعين.
- ◀ لا تستبدل الليزر المركب بليزر من طراز آخر. قد يتشكل الخطر على الأشخاص من قبل الليزر الغير ملائم للعدة الكهربائية هذه.
- ◀ أمن قطعة الشغل. يتم القبض على قطعة الشغل التي تمّ تثبيتها بواسطة تجهيزة شدّ أو بواسطة اللزمة بأمان أكبر مما لو تم المسك بها بواسطة يدك.
- ◀ لا تترك العدة أبداً قبل أن تنهي حركتها تماماً. إن عدد الشغل التي تتابع دورانها قد تحدث الإصابات.
- ◀ لا تستعمل العدة الكهربائية إن كان الكابل الكهربائي تالف. لا تلمس الكابل التالف واسحب قابس الشبكة الكهربائية إن أصيب الكابل بتلف أثناء مزاوله الشغل. تزيد الكابلات الكهربائية التالفة من خطر الإصابة بصدمة كهربائية.

### الرموز

- ◀ قد تكون الرموز التالية ذات أهمية من أجل استعمال عدتك الكهربائية. يرجى حفظ الرموز ومعناها. يساعدك تفسير الرموز بشكل صحيح على استعمال عدتك الكهربائية بطريقة افضل وأكثر أماناً.

### الرموز ومعناها

- ◀ إشعاعات الليزر  
لا تنظر إليها مباشرة بالأجهزة البصرية  
درجة الليزر 1M



- ◀ لا تقترب بيديك من مجال النشر أثناء إدارة العدة الكهربائية. قد تتشكل الإصابات عند ملامسة نصل المنشار.



- ◀ ارتد قناع للوقاية من الغبار.



- ◀ ارتد نظارات واقية.



- ◀ اقمط قطعة الشغل المرغوب معالجتها بإحكام دائماً. لا تعالج قطع الشغل الصغيرة لدرجة لا تسمع بقمطها. إذ أن بعد يدك عن نصل المنشار الدوار سيقف عن الحد المسموح.
- ◀ استخدم العدة الكهربائية فقط من أجل مواد الشغل المذكورة في الاستعمال المخصص. قد يتم زيادة تحميل العدة الكهربائية إن لم تتقيد بذلك.
- ◀ اطفئ العدة الكهربائية في حال انقماط نصل المنشار وحافظ على إبقاء قطعة الشغل هادئة إلى أن يتوقف نصل المنشار عن الحركة. لا يجوز تحريك قطعة الشغل إلا بعد أن يتوقف نصل المنشار عن الحركة لتجنب الصدمات الارتدادية. أزل سبب انقماط نصل المنشار قبل تشغيل العدة الكهربائية مرة أخرى.
- ◀ لا تستخدم نصال المنشار التالفة، المتشققة، الملتوية أو التالفة. إن نصال المنشار ذات الأسنان التالفة أو المتراصة بشكل خاطئ تتسبب من جراء شق النشر الشديد الضيق بالاحتكاك الزائد وبانقماط نصل المنشار وبالصددمات الارتدادية.
- ◀ استخدم دائماً نصال المنشار بالمقاس الصحيح وبثقب الحوض المناسب (بشكل نجمي أو دائري على سبيل المثال). إن نصال المنشار التي لا تلائم أجزاء تركيب المنشار تدور بشكل غير دائري وتؤدي إلى فقدان التحكم.
- ◀ لا تستخدم نصال المنشار المصنوعة من الفولاذ العالي الأشابة السريع العمل (فولاذ HSS). إن نصال المنشار هذه تكسر بسهولة.
- ◀ لا تلمس نصل المنشار بعد العمل، قبل أن يبرد. يسخن نصل المنشار أثناء العمل بشدة.
- ◀ لا تستخدم العدة الكهربائية أبداً بلا صفيحة التلقيم. استبدل صفيحة التلقيم التالفة. قد تصاب بروج من قبل نصل المنشار إن كانت صفيحة التلقيم غير سليمة.
- ◀ افحص الكبل بشكل منتظم واسمع بتصليح الكبل التالف من قبل مركز خدمة وكالة شركة بوش للعدد الكهربائية فقط. استبدل كبلات التمديد التالفة. يؤمن ذلك المحافظة على أمان العدة الكهربائية.
- ◀ احتفظ بالعدة الكهربائية التي لا يتم استعمالها في مكان آمن. يجب أن يكون مكان حفظها جاف وقابل للإقفال. يمنع ذلك إتلاف العدة الكهربائية بسبب خزنها أو استخدامها من قبل أشخاص دون خبرة.



## تعليمات الأمان

## ملاحظات تحذيرية عامة للعدد الكهربائية

**تنبيه** ينبغي مراعاة إجراءات الأمان الأساسية التالية عند استخدام العدد الكهربائية للوقاية من الصدمات الكهربائية ومخاطر الإصابات والحرق.

اقرأ جميع الملاحظات قبل استخدام هذه العدد الكهربائية واحتفظ بالملاحظات الأمان بشكل جيد. يستند مصطلح "العدد الكهربائية" المستخدم على العدد الكهربائية التي يتم تشغيلها عبر الشبكة الكهربائية (مع كبل الشبكة الكهربائية) وعلى العدد الكهربائية التي يتم تشغيلها بواسطة مركم (بلا كبل الشبكة الكهربائية).

## الأمان بمكان الشغل

حافظ على نظافة وحسن إضاءة مكان شغلك. الفوضى في مكان الشغل ومجالات العمل الغير مضاءة قد تؤدي إلى حدوث الحوادث.

لا تشتغل بالعدد الكهربائية في محيط معرض لخطر الانفجار والذي تتوفر فيه السوائل أو الغازات أو الأغبرة القابلة للاشتعال. العدد الكهربائية تشكل الشرر الذي قد يتطاير، فيشعل الأغبرة والأخيرة.

حافظ على بقاء الأطفال وغيرهم من الأشخاص على بعد عندما تستعمل العدد الكهربائية. قد تفقد السيطرة على الجهاز عند التلهي.

## الأمان الكهربائي

يجب أن يتلائم قابس وصل العدد الكهربائية مع المقبس. لا يجوز تغيير القابس بأي حال من الأحوال. لا تستعمل القوابس المهايئة مع العدد الكهربائية المؤرسة تأريض وقائي. تخفص القوابس التي لم يتم تغييرها والمقابس الملائمة من خطر الصدمات الكهربائية.

تجنب ملامسة السلوح المؤرسة كالأنابيب ورادياتورات التدفئة والمدافئ أو البرادات بواسطة جسمك. يزداد خطر الصدمات الكهربائية عندما يكون جسمك مؤرض.

أبعد العدد الكهربائية عن الأمطار أو الرطوبة. يزداد خطر الصدمات الكهربائية إن تسرب الماء إلى داخل العدد الكهربائية.

لا تسيء استعمال الكابل لحمل العدد الكهربائية أو لتعليقها أو لسحب القابس من المقبس. حافظ على إبعاد الكابل عن الحرارة والزيت والحواف الحادة أو عن أجزاء الجهاز المتحركة. تزيد الكابلات التالفة أو المتشابكة من خطر الصدمات الكهربائية.

استخدم فقط كابلات التمديد الصالحة للاستعمال الخارجي أيضاً عندما تشتغل بالعدد الكهربائية في الخلاء. يخفض استعمال كابل تمديد مخصص للاستعمال الخارجي من خطر الصدمات الكهربائية.

إن لم يكن بالإمكان تجنب تشغيل العدد الكهربائية في الأجواء الرطبة، فاستخدم مفتاح للوقاية من التيار المتخلف. إن استخدام مفتاح للوقاية من التيار المتخلف يقلل خطر الصدمات الكهربائية.

## أمان الأشخاص

كن يقظاً وانتبه إلى ما تفعله وقم بالعمل بواسطة العدد الكهربائية بتعقل. لا تستخدم عدة كهربائية عندما تكون متعب أو عندما تكون تحت تأثير المخدرات أو الكحول أو الأدوية. عدم الانتباه للحظة واحدة عند استخدام العدد الكهربائية قد يؤدي إلى إصابات خطيرة.

ارتد عتاد الوقاية الخاص وارتد دائماً نظارات واقية. يحد ارتداء عتاد الوقاية الخاص، كقناع الوقاية من الغبار وأذنية الأمان الواقية من الانزلاق والخوذ أو واقية الأذنين، حسب نوع واستعمال العدد الكهربائية، من خطر الإصابة بجروح.

تجنب التشغيل بشكل غير مقصود. تأكد من كون العدد الكهربائية مطفاة قبل وصلها بإمداد التيار الكهربائي و/أو بالمركم، وقبل رفعها أو حملها. إن كنت تضع إصبعك على المفتاح أثناء حمل العدد الكهربائية أو إن وصلت الجهاز بالشبكة الكهربائية عندما يكون قيد التشغيل، فقد يؤدي ذلك إلى حدوث الحوادث.

انزع عدد الضبط أو مفتاح الربط قبل تشغيل العدد الكهربائية. قد تؤدي العدد أو المفتاح المتواجد في جزء دوار من الجهاز إلى الإصابة بجروح.

تجنب أوضاع الجسد الغير طبيعية. قف بأمان وحافظ على توازنك دائماً. سيسمح لك ذلك من السيطرة على الجهاز بشكل أفضل في المواقف الغير متوقعة.

## شماره فنی

تیغه های اره برای چوب و قطعات کاری  
مسطح، پانل ها و باریکه ها (قرنیزهای کف و  
زیر سقف)

تیغه اره 216x30 mm x 48 دندانه 2 608 640 641

تیغه های اره برای پلاستیک و فلزات غیر آهنی  
(رنگین)

تیغه اره 216x30 mm x 80 دندانه 2 608 640 447

تیغه اره برای انواع مختلف کفپوش ها

تیغه اره 216x30 mm x 60 دندانه 2 608 642 133

## خدمات پس از فروش و مشاوره با مشتریان

دفتر خدمات پس از فروش به سئوالات شما در  
باره تعمیرات، سرویس و همچنین قطعات یدکی  
و متعلقات پاسخ خواهد داد. تصاویر و اطلاعات  
در باره قطعات یدکی و متعلقات را میتوانید در  
سایت نامبرده زیر جستجو نمایید:

[www.bosch-pt.com](http://www.bosch-pt.com)

تیم مشاور خدمات پس از فروش شرکت بوش  
با کمال میل به سئوالات شما در باره خرید، طرز  
استفاده و تنظیم محصولات و متعلقات پاسخ  
میدهد.

برای استفاده از گارانتی، تعمیر دستگاه و تهیه  
ابزار یدکی فقط به افراد متخصص مراجعه کنید.

## از رده خارج کردن دستگاه

ابزار برقی، متعلقات و بسته بندی آن، باید طبق  
مقررات حفظ محیط زیست از رده خارج و بازیافت  
شوند.

ابزارهای برقی را داخل زباله دان خانگی نیاندازید!

## فقط برای کشورهای عضو اتحادیه اروپا:

طبق آیین نامه و دستورالعمل  
اروپائی 2002/96/EG در باره  
دستگاههای کهنه الکتریکی و  
الکترونیکی و تبدیل آن به حق  
ملی، باید ابزارهای برقی غیر قابل  
استفاده را جداگانه جمع آوری کرد و نسبت به  
بازیافت مناسب با محیط زیست اقدام بعمل آورد.

حق هرگونه تغییری محفوظ است.



◀ برای حمل و نقل و جابجایی ابزار برقی، فقط  
از تجهیزات حمل و نقل استفاده کنید و  
هیچوقت از تجهیزات ایمنی آن برای حمل و  
نقل استفاده نکنید.

## مراقبت و سرویس

### مراقبت، تعمیر و تمیز کردن دستگاه

◀ پیش از انجام هرگونه کاری بر روی ابزار  
الکتریکی، دوشاخه اتصال آنرا از داخل پریز  
برق بیرون بکشید.

در صورت از کار افتادن ابزار الکتریکی، با وجود  
دقت بسیاری که در مراحل تولید و آزمایش آن  
صورت گرفته است، باید برای تعمیر آن به یکی  
از تعمیرگاه های مجاز و خدمات پس از فروش  
ابزارآلات برقی بوش مراجعه کنید.

برای هرگونه سوال و یا سفارش ابزار یدکی و  
متعلقات، حتماً شماره فنی ده رقمی کالا را مطابق  
برچسب روی ابزار برقی اطلاع دهید.

در صورت نیاز به یک کابل یدکی برای اتصال  
به شبکه برق، بایستی به شرکت بوش و یا به  
نمایندگی مجاز بوش (خدمات پس از فروش)  
برای ابزار آلات برقی بوش مراجعه کنید تا از بروز  
خطرات ایمنی جلوگیری بعمل آید.

### نحوه تمیز کردن

ابزار برقی و شیارهای تهویه را همواره تمیز  
نگهدارید تا بتوان بخوبی و با اطمینان کار کرد.  
حفاظ ایمنی (قاب محافظ) خودکار باید همواره  
آزادانه قابل حرکت باشد و بطور خودکار بسته  
شود. از اینرو محدوده حفاظ ایمنی خودکار را  
همیشه تمیز نگهدارید.

بعد از انجام هر مرحله کار، گرد و غبار و تراشه ها  
را بوسیله فشار هوا و یا بوسیله یک قلم مو از  
دستگاه دور کنید.

چرخک ها یا قرقره ها 6 را مرتب تمیز کنید.

جهت تمیز کردن واحد لیزر، درپوش لیزر 57 را به  
بیرون بچرخانید و گرد و غبار را با یک برس تمیز  
کنید. (رجوع شود به تصویر W)

## متعلقات

### شماره فنی

گیره پیچی 1 609 B04 224

صفحه های مونتاز در کفی اره 1 609 B03 717

کیسه جمع آوری گرد و غبار 1 609 B00 840

نگهدارنده طول 1 609 B02 365

پیچ نگهدارنده طول 1 609 B00 263

چنانچه نشانگر زاویه 42 بعد از تنظیم، با علامت زاویه 45° درجه در درجه بندی 41 در یک خط قرار نگیرد، ابتدا یکبار دیگر تنظیم زاویه 0° درجه را برای زاویه فارسی بر و نشانگر زاویه کنترل کنید. سپس تنظیم زاویه فارسی بر 45° درجه را مجدداً تکرار کنید.

#### نحوه تنظیم نشانگر زاویه (افقی) (رجوع شود به تصویر ۷)

- ابزار برقی را در وضعیت آماده برای انجام کار قرار دهید.
- کفی اره 15 را تا محل بریدگی 24 برای زاویه 0° درجه بچرخانید. اهرم 21 باید بطور کامل داخل بریدگی مربوطه جا بیفتد.

#### نحوه کنترل:

نشانگر زاویه 23 باید با علامت 0° درجه در درجه بندی 17، در یک خط قرار داشته باشد.

#### نحوه تنظیم:

- پیچ 56 را با یک پیچگوشتی چهارسو شل کنید و عقربه زاویه را در امتداد 0°-علامت تنظیم کنید.
- پیچ مربوطه را مجدداً محکم کنید.

#### حمل و نقل (رجوع شود به تصویر X)

برای حمل و نقل ابزار برقی، بایستی طبق مراحل زیر عمل کنید:

- چنانچه پیچ قفل 33 محکم بسته باشد، آنرا باز کنید. بازوی ابزار را کاملاً به طرف جلو بکشید و پیچ قفل مربوطه را مجدداً محکم ببندید.
- مطمئن شوید که نگهدارنده عمق 32 کاملاً به داخل فشرده شده باشد و پیچ تنظیم 4 هنگام حرکت بازوی ابزار بدون تماس با نگهدارنده عمق از بین شیار جا بیافتد.
- ابزار برقی را در وضعیت آماده برای حمل و نقل قرار دهید.
- کلیه قطعات و متعلقاتی را که بطور ثابت قابل نصب بر ابزار برقی نیستند، بردارید.
- تیغه های اره ای را که مورد استفاده قرار نگرفته اند، حتی الامکان برای حمل و نقل داخل یک محافظه بسته قرار دهید.
- کابل برق را بوسیله تسمه بست 58 جمع کنید.
- ابزار برقی را بوسیله دستگیره حمل و نقل 3 جابجا کنید و یا اینکه آنرا در محل فرورفتگی جای دست 26 در دو پهلوئی کفی اره در دست بگیرید.

#### ◀ ابزار برقی را در صورت امکان دو نفری حمل کنید، تا از فشار زیاد و آسیب به کمرتان جلوگیری بعمل آورید.

- کفی اره 15 را تا محل بریدگی 24 برای زاویه 0° درجه بچرخانید. اهرم 21 باید بطور کامل داخل بریدگی مربوطه جا بیفتد.

#### نحوه کنترل: (رجوع شود به تصویر T1)

- یک زاویه سنخ را روی زاویه 90° درجه تنظیم کنید و آنرا روی کفی اره 15 قرار دهید.
- یک ضلع خط کش راهنمای زاویه باید با تیغه اره 12 در تمام طول آن همسطح باشد.

#### نحوه تنظیم: (رجوع شود به تصویر T2)

- اهرم 40 را شل کنید.
- نگهدارنده 43 را کاملاً به عقب برانید.
- مهره پیچ مهار 53 را بوسیله یک آچار رینگ سر تخت یا آچار تخت (10 mm میلیمتری) معمولی موجود در بازار شل کنید.
- پیچ مهار را آنقدر به خارج یا به داخل بچرخانید، تا ضلع زاویه سنخ با تیغه اره در تمام طول آن همسطح باشد.
- اهرم 40 را دوباره سفت کنید.
- سپس مهره پیچ مهار 53 را مجدداً محکم کنید.

چنانچه نشانگر زاویه 42 بعد از تنظیم با علامت زاویه 0° درجه در درجه بندی 41 در یک خط قرار نگیرد، باید پیچ 54 را بوسیله یک آچار چهارسو معمولی موجود در بازار شل کنید و نشانگر زاویه را در امتداد علامت زاویه 0° درجه تنظیم کنید.

#### نحوه تنظیم زاویه برش فارسی 45° درجه

##### استاندارد (عمودی)

- ابزار برقی را در وضعیت آماده برای انجام کار قرار دهید.
- کفی اره 15 را تا محل بریدگی 24 برای زاویه 0° درجه بچرخانید. اهرم 21 باید بطور کامل داخل بریدگی مربوطه جا بیفتد.
- نگهدارنده 30 را کاملاً به جلو برانید.
- اهرم 40 را شل کنید و بازوی ابزار را روی دستگیره 8 تا انتها به طرف چپ برانید (45°).

#### نحوه کنترل: (رجوع شود به تصویر U1)

- یک شابلون زاویه را روی زاویه 45° درجه تنظیم کنید و آنرا روی کفی اره 15 قرار دهید.
- یک ضلع خط کش راهنمای زاویه باید با تیغه اره 12 در تمام طول آن همسطح باشد.

#### نحوه تنظیم: (رجوع شود به تصویر U2)

- مهره پیچ مهار 55 را بوسیله یک آچار رینگ سر تخت یا آچار تخت (10 میلیمتری) معمولی موجود در بازار شل کنید.
- پیچ مهار را آنقدر به خارج یا به داخل بچرخانید، تا ضلع زاویه سنخ با تیغه اره در تمام طول آن همسطح باشد.
- اهرم 40 را دوباره سفت کنید.
- سپس مهره پیچ مهار 55 را مجدداً محکم کنید.

- حال بازوی ابزار را در جهت خط کش راهنما 14 فشار دهید و قطعه کار را تحت فشار متعادل و یکنواخت به طرف جلو، اره کنید.
- ابزار برقی را خاموش کنید و منتظر بمانید که تیغه اره بطور کامل متوقف شود.
- بازوی ابزار را آهسته به طرف بالا بکشید.

### نحوه اره کردن قطعات کاری با طول یکسان (رجوع شود به تصویر Q)

- جهت اره کردن آسان قطعه کارهای دراز می توانید از نگهدارنده ی طول 36 (متعلقات) استفاده کنید.
- شما می توانید قطعه نگهدارنده انتهای قطعه کار را در هر دو طرف میز کشویی 13 نصب کنید.
- پیچ 50 قفل کن قطعه نگهدارنده را شل کنید و قطعه 36 نگهدارنده انتهای قطعه کار را از روی پیچ مهار 51 بچرخانید.
- پیچ 50 قفل کن قطعه نگهدارنده را دوباره محکم کنید.
- میز کشویی 13 برای افزایش طول میز اره را به میزان طول مورد نظر تنظیم کنید. (رجوع شود به میحث «افزایش طول و بسط کفی اره/میز اره»، صفحه 324).

### نحوه تنظیم قطعه تنظیم کننده عمق (اره کردن شیار) (رجوع شود به تصویر R)

- برای اره کردن یک شیار، باید تعیین کننده عمق برش را تنظیم نمود.
- نگهدارنده ی عمق 32 را به بیرون برانید.
- کلید قفل 9 را فشار دهید و بازوی ابزار را به حالت دلخواه برانید.
- پیچ تنظیم 4 را آنقدر بر عکس بچرخانید که انتهای پیچ، با نگهدارنده عمق 32 تماس پیدا کند.
- بازوی ابزار را آهسته به طرف بالا بکشید.

### قطعات کاری ویژه

- در بردن قطعات کاری خمیده یا قطعات گرد، باید با مهار کردن صحیح از لغزیدن قطعه کار جلوگیری کنید. در خط برش نباید هیچ فاصله یا شکافی مابین قطعه کار، خط کش راهنما و کفی اره وجود داشته باشد.
- در صورت لزوم باید یک گیره نگهدارنده ویژه درست کنید.

### نحوه تنظیم و کنترل تنظیمات پایه و اولیه

- ◀ پیش از انجام هرگونه کاری بر روی ابزار الکتریکی، دوشاخه اتصال آنرا از داخل پریز برق بیرون بکشید.

- برای تضمین انجام برش های دقیق، باید بعد از کاربرد مستمر ابزار برقی، تنظیمات پایه و اولیه ابزار برقی را کنترل نموده و در صورت لزوم تنظیم و اصلاح کنید.
- برای این منظور به تجربه و ابزار ویژه نیاز دارید.
- تعمیرگاه مجاز و خدمات پس از فروش بوش این کار را سریع و مطمئن انجام می دهد.

### تنظیم کردن لیزر

**توجه:** جهت آزمایش کارکرد لیزر ابزار برقی به شبکه وصل باشد.

### ◀ هنگام تنظیم لیزر (مثلا هنگام حرکت دادن بازوی ابزار) کلید قطع و وصل را هرگز فعال نکنید.

- راه افتادن نا خواسته ابزار برقی می تواند باعث ایجاد جراحت گردد.
- ابزار برقی را در وضعیت آماده برای انجام کار قرار دهید.
- کفی اره 15 را تا محل بریدگی 24 برای زاویه 0° درجه بچرخانید. اهرم 21 باید بطور کامل داخل بریدگی مربوطه جا بیفتد.
- پرتو لیزر را بوسیله کلید 39 روشن کنید.

### نحوه کنترل: (رجوع شود به تصویر S1)

- یک خط برش مستقیم روی یک قطعه کار رسم کنید.
- کلید قفل 9 را فشار دهید و بازوی ابزار را با دسته 8 آهسته به پایین برانید.
- قطعه کار را طوری تنظیم کنید که دندانه های تیغه اره با خط برش در یک امتداد قرار بگیرند.
- قطعه کار را در این حالت محکم نگه دارید و دسته/ بازوی ابزار را بطور آهسته مجدداً به طرف بالا هدایت کنید.
- کار را بطور محکم مهار کنید.

- پرتو لیزر باید در تمام طول برش بطور منطبق بر روی خط برش موجود روی قطعه کار قرار بگیرد، و این تراز و تطابق باید حتی زمانیکه بازوی ابزار به طرف پائین هدایت می شود، برقرار باشد.

### نحوه تنظیم: (رجوع شود به تصویر S2)

- پیچ تنظیم 52 را بوسیله یک پیچ گوشتی مناسب بچرخانید، تا پرتو لیزر در تمام طول برش به موازات خط برش موجود روی قطعه کار قرار بگیرد.

- یک چرخش خلاف جهت حرکت عقربه های ساعت، پرتو لیزر را از چپ به راست حرکت می دهد، و یک چرخش در جهت حرکت عقربه های ساعت، پرتو لیزر را از راست به چپ حرکت می دهد.

### نحوه تنظیم زاویه برش فارسی 0° درجه استاندارد (عمودی)

- ابزار برقی را در وضعیت آماده برای انجام کار قرار دهید.

- صفحه های مونتاژ آسیب دیده را تعویض کنید.
- ابزار برقی را در وضعیت آماده برای انجام کار قرار دهید.
- پیچها 49 را با یک آچار آلن (4 mm) بیرون آورید و صفحه مونتاژ قدیمی را جدا کنید.
- صفحه مونتاژ جدید سمت راست را جا گذاری کنید.
- صفحه مونتاژ را بوسیله پیچ های 49 حتی الامکان کاملاً سمت راست نصب و مهار کنید، طوری که در تمام طول صفحه، تیغه اره در طی حرکت کششی با صفحه مونتاژ تماس پیدا نکند.
- مراحل مشروح بالا را برای تعویض و نصب صفحه مونتاژ جدید در سمت چپ، تکرار کنید.

### اره کردن

- ◀ **پیچ قفل 20 را همواره پیش از شروع اره کاری، محکم کنید.** در غیر اینصورت امکان گیر کردن تیغه اره در قطعه کار وجود دارد.

### اره کردن بدون حرکت کشویی (بریدن) (رجوع شود به تصویر P)

- برای انجام برش بدون حرکت کشویی (برای قطعات کاری کوچک)، پیچ قفل 33 را چنانچه بسته باشد، باز کنید. بازوی ابزار را تا نقطه ایست به طرف خط کش راهنما 14 فشار دهید و پیچ قفل 33 را مجدداً محکم ببندید.
- زاویه برش فارسی مورد نظر را تنظیم کنید.
- قطعه کار را متناسب با ابعاد مربوطه بخوبی مهار کنید.
- ابزار برقی را روشن کنید.
- کلید قفل 9 را فشار دهید و بازوی ابزار را با دسته 8 آهسته به پایین برانید.
- قطعه کار را با فشار یکنواخت اره کنید.
- ابزار برقی را خاموش کنید و منتظر بمانید که تیغه اره بطور کامل متوقف شود.
- بازوی ابزار را آهسته به طرف بالا بکشید.

### اره کردن با حرکت کشویی

- برای انجام برش بوسیله بازوی کشویی 1 (برای قطعات کاری عریض)، پیچ قفل 33 را چنانچه بسته باشد، باز کنید.
- زاویه برش فارسی مورد نظر را تنظیم کنید.
- قطعه کار را متناسب با ابعاد مربوطه بخوبی مهار کنید.
- بازوی ابزار را تا حدی از طرف خط کش راهنما 14 دور کنید، تا تیغه اره جلوی قطعه کار قرار گیرد.
- ابزار برقی را روشن کنید.
- کلید قفل 9 را فشار دهید و بازوی ابزار را با دسته 8 آهسته به پایین برانید.

### مشخص نمودن و علامت گذاری خط برش (رجوع شود به تصویر M)

- یک پرتو لیزر، خط برش تیغه اره را به شما نشان می دهد. از این طریق می توانید قطعه کار را بطور کاملاً دقیق برای اره کردن جاگذاری کنید، بدون اینکه قاب محافظ خودکار را باز کنید.
- برای این منظور پرتو لیزر را بوسیله کلید 39 روشن کنید.
- علامت گذاری روی قطعه کار را نسبت به ضلع سمت راست خط لیزر تنظیم کنید.
- تذکر:** پیش از اره کاری کنترل کنید که آیا خط برش همچنان بدرستی نشان داده می شود (رجوع شود به میحث «تنظیم کردن لیزر»، صفحه 321).
- تنظیم پرتو لیزر ممکن است بطور مثال در اثر ارتعاش تحت کاربرد پی در پی جابجا بشود.

### وضعیت ایستادن و قرار گرفتن کاربر (رجوع شود به تصویر N)

- ◀ **از ایستادن و قرار گرفتن در مسیر تیغه اره در سمت جلوی ابزار برقی خودداری نموده و همواره در سمت چپ (در پهلو) تیغه اره با فاصله بایستید.** از این طریق، بدن شما در برابر پس زدن احتمالی دستگاه محفوظ می ماند.

- دست ها، بازوها و انگشتان خود را از تیغه اره در حال چرخش دور نگهدارید.
- هرگز برای برداشتن چیزی دست ها و بازوهای خود را از روی اره عبور ندهید.

### ابعاد مجاز برای قطعات کارWerkstück

حداکثر اندازه قطعه کار:

عرض x ارتفاع [mm]	زاویه برش فارسی عمودی	زاویه برش افقی
70 x 312	0°	0°
70 x 225	0°	45° (چپ/راست)
45 x 312	45°	
45 x 225	45°	45° (چپ)
45 x 225	45°	45° (راست)

**حداقل** اندازه قطعه کار: (= همه قطعاتی که بتوان آنها را بوسیله گیره 29 ارسال شده، در سمت چپ و سمت راست تیغه اره مهار کرد):

100 x 40 mm (عرض x طول)

**حداکثر عمق برش** (0/0): 70 mm

### نحوه تعویض صفحه مونتاژ در کفی اره (صفحه زیر کار) (رجوع شود به تصویر O)

صفحه های قرمز رنگ 18 که در کفی اره نصب شده اند، ممکن است بعد از مصرف طولانی مدت ابزار برقی مستهلک شوند.



- کفی اره 15 را از محل پیچ قفل به سمت چپ یا سمت راست بچرخانید، تا نشانگر زاویه 23، زاویه برش فارسی مورد نظر را نشان بدهد.
- بازوی ابزار را در این حالت نگهدارید و اهرم 40 را دوباره محکم بکشید.

### راه اندازی و نحوه کاربرد دستگاه

- ◀ **به ولتاژ برق شبکه توجه کنید! ولتاژ منبع جریان برق باید با مقادیر موجود بر روی برچسب ابزار الکتریکی مطابقت داشته باشد. ابزارهای برقی را که با ولتاژ 230V ولت مشخص شده اند، می توان تحت ولتاژ 220V ولت نیز بکار برد.**

#### روشن کردن (رجوع شود به تصویر L)

- برای روشن کردن ابزار برقی، کلید قطع و وصل 7 را به طرف دسته 8 فشار بدهید.
- تذکر: بنا به دلایل ایمنی، کلید قطع و وصل 7 را نمی توان تثبیت و قفل کرد، بلکه آنرا باید در حین کار همواره در حالت فشرده نگهداشت.
- تنها با فشار دادن کلید قفل 9 می توان بازوی ابزار را به پایین راند.
- جهت اره کردن بایستی علاوه بر کشیدن کلید قطع و وصل، کلید قفل 9 را نیز فشار داد.

#### خاموش کردن

- برای خاموش کردن ابزار برقی، کلید قطع و وصل 7 را مجدداً رها کنید.
- در صورت عدم استفاده از ابزار برقی آن را جهت صرفه جویی انرژی خاموش کنید.

### راهنمائی های عملی

- دستورالعمل ها و توضیحات کلی برای اره کاری
- ◀ **در انجام همه برش ها باید ابتدا کنترل و اطمینان حاصل نمایید، که تیغه اره به هیچ وجه با خطکش راهنما، گیره پیچی یا سایر قطعات دستگاه تماس پیدا نمی کند. حایل های کمی احتمالاً مونتاژ شده را بردارید و یا آنها را با شرایط کاری مطابقت بدهید.**
- تیغه اره را در برابر ضربه محافظت کنید. تیغه اره نباید در معرض هیچگونه فشار جانبی قرار بگیرد.
- از کار بر روی قطعه کار خمیده و ناصاف خودداری کنید. قطعه کار باید همواره دارای یک لبه صاف جهت قرار دادن کنار خطکش راهنما باشد.
- قطعه های کاری دراز را باید توسط پایه در زیر قسمت انتهایی باز آنها و یا مانند آن بخوبی مهار کرد.

- کفی اره 15 را از محل پیچ قفل به سمت چپ یا سمت راست بچرخانید، تا نشانگر زاویه 23، زاویه برش فارسی مورد نظر را نشان بدهد.
- برای زاویه برش فارسی بیشتر از 45°:** میزهای کمی 13 را کاملاً به بیرون بکشید (رجوع شود به «افزایش طول و بسط کفی اره/ میز اره»، صفحه 324).
- پیچ قفل 20 را مجدداً محکم کنید.
- جهت شل کردن دوباره اهرم 21 (برای تنظیم زاویه برش فارسی استاندارد)، آن را به بالا بکشید.
- گیره قفل 19 دوباره به حالت اولیه اش بر می گردد و اهرم 21 در شیار 24 دوباره جا می افتد.

### نحوه تنظیم زاویه برش فارسی عمودی

#### نحوه تنظیم زاویه های فارسی بر عمودی استاندارد (رجوع شود به تصویر K)

- برای تنظیم دقیق و سریع زاویه های برش فارسی، نگهدارنده هایی برای زاویه های 0°، 45°، 22,5° و 33,9° در نظر گرفته شده اند.
- اهرم 40 را شل کنید.
- نگهدارنده های 30 یا 43 را به شکل زیر تنظیم کنید:

زاویه برش فارسی	نگهدارنده تنظیم
0°	43 نگهدارنده را کاملاً به عقب برانید
45°	30 نگهدارنده را کاملاً به عقب بچرخانید
22,5°	30 نگهدارنده را به وسط برانید
33,9°	30 نگهدارنده را کاملاً به عقب بچرخانید

- بازوی ابزار را بوسیله دسته 8 دستگاه، در وضعیت مورد نظر قرار بدهید.
- اهرم 40 را دوباره سفت کنید.

#### نحوه تنظیم هر زاویه برش فارسی عمودی مورد نظر

- زاویه برش فارسی عمودی را می توان از 2°- تا +47° تنظیم کرد.
- اهرم 40 را شل کنید.
- نگهدارنده 30 را کاملاً به جلو بچرخانید و نگهدارنده 43 را کاملاً به جلو بکشید.
- اینگونه محدوده نوسان را به طور کامل در اختیار دارید.



### نحوه مهار و محکم کردن قطعه کار (رجوع شود به تصویر H)

- برای تضمین حداکثر ایمنی کاری باید قطعه کار را همواره خوب مهار کنید.
- از کار بر روی قطعاتی که به دلیل کوچک بودن قابل مهار کردن نیستند، خودداری کنید.
- قطعه کار را به خط کش راهنما 14 محکم فشار دهید.
- گیره پیچی 29 ارسال شده را در یکی از سوراخ های 35 که به این منظور در نظر گرفته شده اند، جاگذاری کنید.
- میله رزوه 48 گیره را با ارتفاع قطعه کار مطابقت دهید.
- میله رزوه 48 را محکم کنید و قطعه کار را اینگونه ثابت نمایید.

### نحوه تنظیم زاویه برش فارسی افقی

برای تضمین انجام برش های دقیق، باید بعد از کاربرد مستمر ابزار برقی، تنظیمات پایه و اولیه ابزار برقی را کنترل نموده و در صورت لزوم تنظیم و اصلاح کنید (رجوع شود به مبحث «نحوه تنظیم و کنترل تنظیمات پایه و اولیه»، صفحه 321).

### نحوه تنظیم زاویه های فارسی بر افقی استاندارد (رجوع شود به تصویر I)

برای تنظیم دقیق و سریع زاویه های برش فارسی که اغلب مورد استفاده قرار می گیرند، بریدگی های 24 در کفی اره در نظر گرفته شده اند:

چپ	راست
45°	45°
31,6°	31,6°
22,5°	22,5°
15°	15°
0°	0°

- پیچ قفل 20 را چنانچه محکم بسته باشد، آزاد کنید.
- اهرم 21 را بکشید و کفی اره 15 را تا محل بریدگی مورد نظر به سمت چپ یا راست بچرخانید.
- اهرم تنظیم زاویه فارسی بر را مجدداً رها کنید. اهرم باید کاملاً داخل بریدگی مربوطه جا بیفتد.

### نحوه تنظیم زاویه فارسی بر افقی مورد نظر (رجوع شود به تصویر J)

- زاویه برش فارسی افقی را میتوان در یک محدوده از زاویه 52° (از سمت چپ) تا زاویه 60° (از سمت راست) تنظیم کرد.
- پیچ قفل 20 را چنانچه محکم بسته باشد، آزاد کنید.
- اهرم 21 را بکشید و همزمان گیره قفل 19 را فشار دهید تا بخوبی در تورفتگی (شکاف) مربوطه قرار بگیرد. حال کفی اره آزادانه قابلیت حرکت دارد.

- قفل ایمنی حرکت 37 را کاملاً به طرف بیرون (خارج) بکشید.
- بازوی ابزار را آهسته به طرف بالا ببرید.

### نحوه ایمن نمودن ابزار برقی (وضعیت حمل و نقل و حرکت)

- چنانچه پیچ قفل 33 محکم بسته باشد، آنرا باز کنید. بازوی ابزار را کاملاً به طرف جلو بکشید و پیچ قفل مربوطه را مجدداً محکم ببندید.
- پیچ تنظیم 4 را کاملاً به بالا بپیچانید.
- برای قفل و تثبیت میز اره 15، پیچ قفل 20 را محکم ببندید.
- کلید قفل 9 را فشار دهید و بازوی ابزار را با دسته 8 آهسته به پایین برانید.
- بازوی ابزار را آنقدر به طرف پائین ببرید که بتوان قفل ایمنی حرکت 37 را کاملاً به داخل فشار داد.

### نحوه آماده سازی برای کار

#### افزایش طول و بسط کفی اره/میز اره (رجوع شود به تصویر F)

- قطعه های کاری دراز را باید توسط پایه در زیر قسمت انتهایی باز آنها و یا مانند آن بخوبی مهار کرد.
- میز اره را می توان به کمک میزهای اضافی 13 به چپ یا راست گسترش داد.
- اهرم 16 را به بالا برانید.
- میز کشویی 13 برای افزایش طول میز اره بر حسب اندازه مورد نظر به طرف بیرون بکشید.
- اهرم 16 را به بالا برانید.

#### تغییر ریل نگهدارنده (رجوع شود به تصویر G)

در صورت اره کاری با زاویه برش فارسی عمودی بایستی ریل نگهدارنده قابل تنظیم 27 را جابجا کرد یا به طور کامل برداشت.

زاویه برش فارسی عمودی افقی	
47°-2°	≤ 44°
(راست)	- ریل نگهدارنده قابل تنظیم 27 را کاملاً به بیرون بکشید.
47°-0°	≥ 45°
(راست)	- پیچ تنظیم 28 را بردارید. ریل نگهدارنده قابل تنظیم 27 را کاملاً به بیرون بکشید.
	- ریل های نگهدارنده قابل تنظیم از طرف بالا جمع کنید.

**نحوه باز کردن و برداشتن تیغه اره**

- ابزار برقی را در وضعیت آماده برای انجام کار قرار دهید.
- پیچ آلن 45 را با آچار آلن 34 (5 mm) باز کنید و همزمان قفل کننده محور دستگاه 44 را فشار دهید تا جا بیافتند.
- قفل محور 44 را همچنان فشار دهید و نگهدارید و پیچ آلن 45 را در جهت حرکت عقربه ساعت بچرخانید و بیرون بیاورید (رزوه چپا).
- فلائز مهار (مهره یا واشر میانی) 46 را بردارید.
- کلید قفل 9 را فشار دهید و قاب محافظ پاندولی 11 را به پشت تا انتها برانید.
- قاب محافظ پاندولی را در این حالت نگهدارید و تیغه اره 12 را بیرون آورید.
- قاب محافظ پاندولی را دوباره آهسته به پایین برانید.

**نحوه نصب کردن تیغه اره**

در صورت لزوم پیش از مونتاژ قطعات، آنها را تمیز کنید.

- کلید قفل 9 را فشار دهید و قاب محافظ پاندولی 11 را به پشت تا انتها برانید و آن را در این حالت نگهدارید.
- تیغه اره جدید را روی فلائز ابزار گیر 47 (مهره مهار داخلی) قرار دهید.

◀ **هنگام نصب تیغه اره توجه داشته باشید که جهت برش (تیزی) دندان‌های تیغه اره (جهت فلش روی تیغه اره)، با جهت فلش روی قاب محافظ مطابقت داشته باشد!**

- قاب محافظ پاندولی را دوباره آهسته به پایین برانید.
- فلائز ابزارگیر 46 و پیچ 45 را قرار دهید. قفل کننده محور دستگاه 44 را فشار دهید تا جا بیفتد و پیچ را در خلاف جهت عقربه‌های ساعت سفت کنید.

**طرز کار با دستگاه**

◀ **پیش از انجام هرگونه کاری بر روی ابزار الکتریکی، دوشاخه اتصال آنرا از داخل پریز برق بیرون بکشید.**

**قفل ایمنی حمل و نقل و حرکت (رجوع شود به تصویر E)**

قفل ایمنی حرکت 37 این امکان را به شما میدهد که بتوانید ابزار برقی را به آسانی به نقاط مختلف برای بکارگیری حمل کنید.

**نحوه آزاد سازی ابزار برقی (وضعیت کاری)**

- بازوی ابزار را بوسیله دسته 8 دستگاه را کمی به طرف پائین فشار دهید تا قفل ایمنی حرکت 37 آزاد بشود.

- توصیه میشود از ماسک تنفسی ایمنی با درجه فیلتر P2 استفاده کنید.

به قوانین و مقررات معتبر در کشور خود در رابطه با استفاده از مواد و قطعات کاری توجه کنید.

◀ **از تجمع گرد و غبار در محل کار خود جلوگیری بعمل آورید.** گرد و غبار می‌تواند به آسانی مشتعل شوند.

دستگاه مکنده گرد و غبار و تراشه ممکن است در اثر گرد و غبار، تراشه‌ها، براده‌ها یا در اثر مکش تکه‌های کوچک قطعه کار مسدود شود.

- ابزار برقی را خاموش کنید و دو شاخه اتصال دستگاه را از داخل پریز برق بیرون بکشید.

- منتظر بمانید تا تیغه اره بطور کامل متوقف بشود.

- علت گرفتگی و انسداد را مشخص نموده و آنرا برطرف کنید.

**مکش گرد و غبار توسط مکنده مجزا**

برای مکش گرد و غبار، می‌توانید یک شلنگ/لوله مکش (قطر 35 میلی‌متر) به محل خروجی تراشه‌ها و خاک اره 2 متصل کنید.

- شلنگ مکش را به محل خروجی تراشه‌ها و خاک اره 2 متصل کنید.

دستگاه مکنده باید برای قطعه کار مورد نظر مناسب باشد.

برای مکش گرد و غباری که برای سلامتی مضرند و سرطان‌زا هستند و یا برای مکش تراشه‌های خشک باید از یک دستگاه مکنده مخصوص استفاده کنید.

**تعویض تیغه اره (رجوع شود به****تصاویر D1-D4)**

◀ **به هنگام مونتاژ تیغه اره از دستکش ایمنی استفاده کنید.** در تماس با تیغه اره خطر آسیب دیدگی و جراحت وجود دارد.

فقط از تیغه‌های اره ای استفاده کنید که حداکثر سرعت مجاز آنها از سرعت در حالت آزاد (بدون بار) ابزار برقی شما بیشتر باشد.

فقط از تیغه‌های اره ای استفاده کنید که دارای مشخصات و ارقام فنی مندرج در این دستورالعمل کاری باشند و طبق استاندارد EN 847-1 کنترل و آزمایش شده و مطابق آن علامتگذاری شده باشند.

فقط از تیغه‌های اره ای استفاده کنید که توسط سازنده این ابزار برقی توصیه شده است و همچنین برای جنس قطعه کار مورد نظر مناسب باشد.

## نصب

◀ از روشن شدن نا خواسته ابزار برقی جلوگیری بعمل آورید. به هنگام مونتاژ قطعات و در حین انجام هر گونه کاری روی ابزار برقی، دوشاخه اتصال دهنده دستگاه به برق، نباید به جریان برق متصل باشد.

## محتویات ارسال

پیش از اینکه این ابزار برقی را برای اولین بار مورد استفاده قرار دهید، کنترل کنید که آیا قطعات مندرج زیر بطور کامل ارسال شده اند:

- اره فارسی برکشویی با تیغه اره مونتاژ شده
- گیره پیچی 29
- آچار آلن 34

**تذکر:** ابزار برقی را از نظر هر گونه آسیب دیدگی احتمالی کنترل کنید.

قبل از ادامه کار با ابزار برقی، کلیه تجهیزات ایمنی را از نظر قابلیت کامل انجام کار کنترل کنید. هر گونه آسیب دیدگی قطعات را باید از لحاظ عملکرد بدون ایراد و مطابق با دستورات مقرر برای کاربرد ابزار برقی به دقت بررسی کنید. کنترل کنید که آیا قطعات متمرک بدون عیب و نقص هستند و گیر نمی کنند و قطعات آسیب دیده نیستند. همه قطعات باید به درستی مونتاژ شده و دارای شرایط لازم باشند، تا تضمینی برای عملکرد صحیح و بدون ایراد دستگاه وجود داشته باشد.

## نحوه مونتاژ در محل ثابت یا متغیر

◀ برای تضمین استفاده مطمئن از این ابزار برقی، باید ابزار برقی را پیش از شروع به کار روی یک سطح صاف و ثابت کاری (بعنوان مثال روی یک میز کار) نصب کنید.

**نحوه نصب بر روی یک سطح کار (رجوع شود به تصاویر A-B)**

- ابزار برقی را بوسیله پیچ های اتصال مناسب روی سطح کار محکم کنید. برای این منظور از سوراخهای 25 استفاده کنید.

یا

- ابزار برقی را بوسیله یک گیره پیچی معمولی موجود در بازار، از محل پایه های دستگاه به سطح کار محکم کنید.

## نحوه نصب بر روی میز کار بوش

میز کار GTA بوش با داشتن پایه هایی که ارتفاع آنها را میتوان تغییر داد و تنظیم نمود، برای ابزار برقی یک سطح مستقر و مستحکم بر روی هرگونه زمینه ای را فراهم می سازد. سطوح این میزها، بعنوان سطح استقرار مناسب برای حفاظت و

مستقر نگاه داشتن قطعات کاری طویل در نظر گرفته شده است.

◀ **لطفاً کلیه نکات ایمنی و دستورالعمل های پیوست شده در رابطه با میز کار را بدقت مطالعه کنید.** اشتباهات ناشی از عدم رعایت این نکات و دستورالعمل های ایمنی، ممکن است باعث برق گرفتگی، حریق و یا سایر جراحات های شدید شود.

◀ **پیش از نصب ابزار برقی، ابتدا میز کار را بدرستی سرپا و مستقر کنید.** مونتاژ صحیح و استقرار کامل و بدون ایراد میز کار، برای جلوگیری از در هم شکستن آن بسیار پر اهمیت است.

- ابزار برقی را در وضعیت آماده برای حمل و نقل و حرکت بر روی میز کار نصب کنید.

**نصب متغیر (توصیه نمی شود!) (رجوع شود به تصویر C)**

چنانچه در موارد استثنائی، نصب و مستقر کردن ابزار برقی بر روی یک میز یا یک سطح کار بطور ثابت امکان پذیر نباشد، می توانید آنرا بوسیله و با کمک قلاب محافظ در برابر لغزش و واژگون شدن، مستقر کنید.

◀ **ابزار برقی بدون داشتن پایه محافظ در برابر لرزش و واژگون شدن (پایه رگلاژ ریل)، بطور مطمئن مستقر نمی باشد و ممکن است بویژه در حین اره کاری تحت حداکثر زاویه برش فارسی، واژگون شود.**

- محافظ واژگون شدن 22 را آنقدر به داخل و خارج حرکت دهید تا ابزار برقی صاف روی سطح کار قرار گیرد.

## مکش گرد، براده و تراشه

گرد و غبار موادی مانند رنگ های دارای سرب، بعضی از چوب ها، مواد معدنی و فلزات میتوانند برای سلامتی مضر باشند. دست زدن و یا تنفس کردن گرد و غبار ممکن است باعث بروز آلرژی و یا بیماری مجاری تنفسی شخص استفاده کننده و یا افرادی که در آن نزدیکی میباشند، بشود.

گرد و غبارهای مخصوصی مانند گرد و غبار درخت بلوط و یا درخت راش سرطان زا هستند. بخصوص ترکیب آنها با سایر موادی که برای کار بر روی چوب (کرومات، مواد برای محافظت از چوب) بکار برده میشوند. فقط افراد متخصص مجازند با موادی که دارای آزیست میباشند کار کنند.

- همواره از یک دستگاه مکنده گرد و غبار استفاده کنید.

- توجه داشته باشید که محل کار شما از توهیه هوای کافی برخوردار باشد.

## مشخصات فنی

## GCM 8 SJL

## اره فارسی بر کشویی

شماره فنی		
3 601 M19 1..	3 601 M19 1P0 3 601 M19 190	3 601 M19 160
1600	1400	1250
5500	5500	5500
•	•	•
650	650	650
<0,39	<0,39	<0,39
1M	1M	1M
17,3	17,3	17,3
II/□	II/□	II/□

اندازه های مجاز قطعه کار (حداکثر/حداقل) رجوع شود به صفحه 322.

این اطلاعات برای ولتاژ نامی [U] 230 V ولت می باشند و در صورت تغییر ولتاژ و یا در کشورهای دیگر می توانند تغییر کنند.

جهت برآورد دقیق فشار ناشی از ارتعاش، باید زمانهائی را هم که دستگاه خاموش است و یا اینکه دستگاه روشن است ولیکن در آن زمان بکار گرفته نمیشود، در نظر گرفت. این مسئله میتواند سطح فشار ناشی از ارتعاش را در کل طول کار به وضوح کم کند. اقدامات ایمنی مضاعف را برای حفاظت فردی که با دستگاه کار میکند در برابر ارتعاش ها و قبل از تأییدگذاری آنها در نظر بگیرید و مشخص کنید، بعنوان مثال سرویس ابزار برقی و ابزار و ملحقات آن، گرم نگهداشتن دستها و سازمان دهی مراحل کاری.

CE اظهاریه مطابقت

بدینوسیله با قبول مسئولیت انحصاری اظهار میداریم، که محصول مشروحه تحت «ارقام و مشخصات فنی» با استانداردها، نورم ها و مدارک فنی زیر مطابقت دارند:

استاندارد EN 610291، EN 60825-1، مطابق با مقررات دستورالعمل های 2004/108/EG، 2006/42/EG، 2011/65/EU.

مدارک فنی (2006/42/EG) توسط:

Robert Bosch GmbH, PT/ETM9,  
D-70745 Leinfelden-Echterdingen

Dr. Egbert Schneider  
Senior Vice President  
Engineering

Helmut Heinzelmann  
Head of Product Certification  
PT/ETM9

*Egbert Schneider*

*H. Heinzelmann*

Robert Bosch GmbH, Power Tools Division  
D-70745 Leinfelden-Echterdingen  
Leinfelden, 05.11.2012

## ابعاد تیغه اره های مناسب

210 - 216	mm	قطر تیغه اره
1,3 - 1,8	mm	ضخامت تیغه اره
30	mm	قطر سوراخ میانی

## اطلاعات مربوط به صدا و ارتعاش

مقادیر اندازه گیری شده برای میزان صدا، مطابق با استاندارد EN 61029 محاسبه می شوند.

سطح صوتی کلاس A، ارزیابی شده در خصوص این نوع ابزار برقی معادل است با سطح فشار صوتی 99 dB(A)؛ سطح قدرت صوتی 112 dB(A). ضریب خطا (عدم قطعیت) K = 3 dB.

## از گوشی ایمنی استفاده کنید!

میزان کل ارتعاشات  $a_{h1}$  (جمع بردارهای سه جهت) و ضریب خطا K بر مبنای استاندارد محاسبه می شوند EN 61029:

$$K = 1,5 \text{ m/s}^2, a_{h1} = 2,5 \text{ m/s}^2$$

سطح ارتعاش قید شده در این دستورالعمل با روش اندازه گیری طبق استاندارد EN 61029 مطابقت دارد و از آن میتوان برای مقایسه ابزارهای برقی با یکدیگر استفاده نمود و همچنین برای برآورد موقتی سطح فشار ناشی از ارتعاش نیز مناسب است.

سطح ارتعاش قید شده معرف کاربرد اصلی ابزار برقی است. البته اگر ابزار برقی برای موارد دیگر با ابزارهای کاربردی دیگر و یا بدون مراقبت و سرویس کافی بکار برده شود، در آنصورت امکان تغییر سطح ارتعاش وجود دارد. این امر میتواند فشار ناشی از ارتعاش را در طول مدت زمان کار به وضوح افزایش بدهد.

## تشریح دستگاه و عملکرد آن

### کلید دستورات ایمنی و راهنمایی

ها را مطالعه کنید. اشتباهات ناشی از عدم رعایت این دستورات ایمنی ممکن است باعث برق گرفتگی، سوختگی و یا سایر جراحت های شدید شود.



### موارد استفاده از دستگاه

ابزار برقی در حالت ایستاده جهت برشهای طولی و منحنی در یک خط مستقیم در چوب نرم و سخت، صفحات نئوپان و فیبر تعبیه شده است. در حین کار، زاویه فارسی افقی به اندازه  $52^{\circ}$  تا  $60^{\circ}$  و نیز زاویه فارسی عمودی از  $2^{\circ}$  تا  $60^{\circ}$  ممکن می باشد.

در صورت استفاده از تیغه اره های متناسب، برش پروفیل های آلومینیوم و پلاستیک امکان پذیر است.

### اجزاء دستگاه

شماره اجزاء دستگاه که در تصویر مشاهده می شود، مربوط به شرح ابزار برقی می باشد که تصویر آن در این دفترچه راهنما آمده است.

- 25 سوراخ های محل نصب دستگاه
- 26 محل تورفتگی جای دست
- 27 ریل نگهدارنده قابل تنظیم
- 28 پیچ قفل ریل نگهدارنده قابل تنظیم
- 29 گیره پیچی
- 30 نگهدارنده برای زاویه برش فارسی استاندارد  $33,9^{\circ}$  و  $45^{\circ}$ ،  $22,5^{\circ}$
- 31 حفاظ ایمنی در برابر براده فلز
- 32 تنظیم کننده عمق
- 33 پیچ قفل بازوی کشویی
- 34 آچار آلن (5 میلیمتر)
- 35 سوراخ های محل نصب گیره پیچی
- 36 قطعه نگهدارنده انتهای قطعه کار \*
- 37 قفل ایمنی حمل و نقل
- 38 برچسب هشدار پرتو لیزر
- 39 کلید برای لیزر (علامت خطوط برش)
- 40 اهرم نگهدارنده برای زاویه برش فارسی دلفخواه (عمودی)
- 41 درجه بندی زاویه برش فارسی (عمودی)
- 42 نشانگر زاویه (عمودی)
- 43 نگهدارنده برای زاویه برش فارسی  $0^{\circ}$  استاندارد
- 44 قفل کننده محور دستگاه
- 45 پیچ آلن شش گوش داخلی (5 میلیمتر) برای نصب تیغه اره
- 46 فلائز مهار (مهبره رو)
- 47 فلائز (مهبره) داخل تیغه اره
- 48 میله رزوه دار
- 49 پیچ های صفحه مونتاژ در کفی اره
- 50 پیچ قفل کن قطعه نگهدارنده (انتهای قطعه کار) \*
- 51 پیچ تثبیت قطعه نگهدارنده (انتهای قطعه کار) \*
- 52 پیچ تنظیم قرار گرفتن موقعیت لیزر (متوازی)
- 53 پیچ مهار برای زاویه فارسی بر  $0^{\circ}$  درجه (عمودی)
- 54 پیچ اتصال نشانگر زاویه (عمودی)
- 55 پیچ مهار برای زاویه فارسی بر  $45^{\circ}$  درجه (عمودی)
- 56 پیچ نشانگر زاویه (افقی)
- 57 پوشش عدسی لیزر
- 58 تسمه بست

\* کلیه متعلقاتی که در تصویر و یا در متن آمده است، بطور معمول همراه دستگاه ارائه نمی شود. لطفاً لیست کامل متعلقات را از فهرست برنامه متعلقات اقتباس نمایید.

- 1 تجهیزات یا بازوی کشویی
- 2 محل خروج تراشه و خاک اره
- 3 دسته حمل و نقل
- 4 پیچ تنظیم قطعه تعیین عمق
- 5 پوشش محافظ لیزر
- 6 قرقره هادی
- 7 کلید قطع و وصل
- 8 دسته / دستگیره
- 9 کلید قفل جهت آزاد کردن بازوی ابزار
- 10 قاب محافظ
- 11 حفاظ ایمنی (قاب محافظ خودکار (متحرک)
- 12 تیغه اره
- 13 میز کشویی برای گسترش کفی اره
- 14 خط کش راهنما
- 15 کفی اره / میز اره
- 16 اهرم نگهدارنده میز اضافی اره
- 17 درجه بندی برای زاویه برش فارسی (افقی)
- 18 صفحه مونتاژ در کفی اره (صفحه زیر کار)
- 19 گیره قفل
- 20 پیچ قفل برای زاویه های فارسی بر مختلف (افقی)
- 21 اهرم تنظیم زاویه فارسی بر (افقی)
- 22 پایه محافظ در برابر لرزش و واژگون شدن ابزار (پایه رگلاژ ریل)
- 23 نشانگر زاویه (افقی)
- 24 بریدگی های مشخص برای زاویه های فارسی بر استاندارد

## علائم و معنی آنها

محدوده خطر! حتی الامکان دستها و انگشتها و یا بازوهای خود را از این محدوده دور نگهدارید.

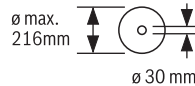


هنگام برش با زاویه فارسی بایستی خطکش راهنمای برش به بیرون کشیده شود.

قطعه کارها را می بایست در انتهای قسمت باز محکم کرد.



به ابعاد تیغه اره توجه داشته باشید. قطر سوراخ میانی تیغه اره باید بطور کامل و بدون لقی با محور ابزار متناسب باشد. از استفاده از قطعات المافی یا تبدیل خودداری کنید.



ابزارهای برقی را داخل زباله دان خانگی نیاندازید!

فقط برای کشورهای عضو اتحادیه اروپا:

طبق آئین نامه و دستورالعمل اروپائی 2002/96/EG در باره دستگاههای کهنه الکتریکی و الکترونیکی و تبدیل آن به حق ملی، باید ابزارهای برقی غیر قابل استفاده را جداگانه جمع آوری کرد و نسبت به بازیافت مناسب با محیط زیست اقدام بعمل آورد.

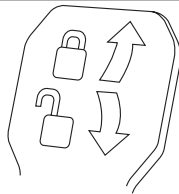


اهرم نگهدارنده بسته است:

زاویه برش فارسی عمودی بازوی محرک تنظیم می ماند.

اهرم نگهدارنده باز است:

می توان زاویه برش فارسی عمودی را تنظیم کرد.



◀ **قطعه کار را محکم کنید.** در صورتیکه قطعه کار به وسیله تجهیزات نگهدارنده و یا بوسیله گیره محکم شده باشد، قطعه کار مطمئن تر نگه داشته میشود، تا اینکه بوسیله دست نگهدارنده شود.

◀ **هرگز ابزار را قبل از توقف کامل آن، ترک نکنید.** ابزار و متعلقات در حال حرکت ممکن است باعث آسیب دیدگی بشوند.

◀ **در صورتیکه کابل ابزار برقی آسیب دیده باشد، از آن استفاده نکنید.** از تماس با کابل آسیب دیده خودداری کرده و در صورت آسیب دیدن کابل دستگاه در حین کار، دو شاخه اتصال را از داخل پریز برق بیرون آورید. کابل های آسیب دیده، خطر برق گرفتگی را افزایش میدهند.

## علامت ها

علائم و نماد های زیر و معانی آنها میتوانند برای کار و استفاده از ابزار برقی شما پر اهمیت باشند. لطفاً این علائم و مفهوم آنها را خوب بخاطر بسپارید. تفسیر صحیح این علائم به شما کمک میکند که ابزار برقی را بهتر و مطمئن تر مورد استفاده قرار بدهید.

## علائم و معنی آنها

◀ **پرتو لیزر بوسیله وسایل متمرکز کننده نور مشاهده نکنید از نوع کلاس M1**



◀ **هرگز دستهای خود را در محدوده اره قرار ندهید، در حالیکه ابزار برقی در حال کار کردن است.** در صورت تماس پیدا کردن با تیغه اره، خطر آسیب دیدگی و امکان ایجاد جراحت وجود دارد.



◀ **از ماسک ایمنی تنفس در برابر گرد و غبار استفاده کنید.**



◀ **از عینک ایمنی استفاده کنید.**



◀ **از گوشی ایمنی استفاده کنید.** صدای بلند ممکن است به شنوایی شما آسیب برساند.



- ◀ از عملکرد صحیح قاب محافظ و حرکت آزادانه آن اطمینان حاصل کنید. هرگز قاب محافظ تیغه را در حالت باز بودن آن، قفل و مهار نکنید.
- ◀ هرگز باقیمانده های برش، تراشه های چوب و اشیایی از این قبیل را در حالی که ابزار برقی روشن است از محدوده برش دور نکنید. همواره ابتدا بازوی ابزار برقی را به وضعیت سکون اولیه بازگردانید و سپس ابزار برقی را خاموش کنید.
- ◀ تیغه اره را فقط در حالت روشن بودن ابزار برقی به قطعه کار نزدیک کنید. در غیر اینصورت خطر پس زدن (ضربه به عقب) وجود دارد، چنانچه تیغه اره در قطعه کار گیر کند.
- ◀ دسته ها و گیره ها را همواره خشک، تمیز و عاری از روغن و چربی نگاه دارید. دسته ها و گیره های چرب و روغنی، لیز و لغزنده هستند و باعث از دست دادن کنترل می شوند.
- ◀ ابزار برقی را فقط در صورتی مورد استفاده قرار دهید که در سطح محل کار به غیر از قطعه کار هیچگونه ابزارهای تنظیم، تراشه های چوب و خاک اره و غیره وجود نداشته باشد. چنانچه قطعات کوچک چوب یا اشیاء دیگر به تیغه اره در حال چرخش برخورد کنند، ممکن است بسیار سریع به فرد کاربر اصابت کنند.
- ◀ کف زمین را عاری از تراشه های چوب و بقایای مواد نگاه دارید. امکان لغزش و شُر خوردن روی این مواد وجود دارد.
- ◀ قطعه کار را همواره بطور محکم مهار کنید. هیچگاه بر روی قطعه کاری که برای محکم نگهداشتن خیلی کوچک است و خوبی قابل مهار کردن نیست، کار نکنید. فاصله دست شما تا تیغه اره در حال چرخش در غیر اینصورت خیلی کم خواهد بود.
- ◀ ابزار برقی را فقط برای قطعات کاری و مواد مندرج طبق نوع کار مشروح در مبحث «موارد کاربرد دستگاه» بکار ببرید. در غیر اینصورت ممکن است به ابزار برقی فشار بیش از حد وارد آید.
- ◀ در صورت گیر کردن تیغه اره، ابزار برقی را خاموش کنید و قطعه کار را آرام و بی حرکت نگهدارید، تا تیغه اره کاملاً از حرکت متوقف شود. برای پیشگیری از پس زدن (ضربه به عقب)، همواره باید قطعه کار را پس از ایست کامل تیغه اره حرکت داد. پیش از روشن کردن مجدد ابزار برقی، ابتدا علت گیر کردن و انسداد تیغه اره را پیدا و برطرف کنید.
- ◀ هرگز از تیغه های اره کند، ترک خورده، خمیده شده یا آسیب دیده استفاده نکنید. تیغه های اره کند یا با دندان‌هایی نامنظم در یک شکاف برش تنگ، باعث ایجاد اصطکاک بالا، گیر کردن تیغه اره و پس زدن (ضربه به عقب) می شوند.
- ◀ تیغه های اره را همیشه در اندازه صحیح با فرم سوراخ میانی مناسب (بعنوان مثال تیغه اره گرد الماسه) استفاده کنید. تیغه های اره ای که با قطعه های قابل مونتاز اره متناسب نباشند، به صورت غیر مدور حرکت می کنند و باعث از دست دادن کنترل می شوند.
- ◀ از تیغه های اره ساخته شده از فولاد آلیاژی با استحکام بالا (فولاد HSS) استفاده نکنید. اینگونه تیغه های اره ممکن است سریع بشکنند.
- ◀ پس از اتمام کار، به تیغه اره دست نزنید، قبل از اینکه کاملاً سرد شده باشد. تیغه اره در اثر کار کردن بسیار داغ می شود.
- ◀ از این ابزار برقی هرگز بدون صفحه مونتاز شده در کفی اره (صفحه زیر کار) استفاده نکنید. در صورت هرگونه نقصی در صفحه مونتاز شده در کفی اره، آنرا تعویض کنید. بدون صفحه مونتاز کاملاً سالم و بی نقص، ممکن است تیغه اره به شما آسیب برساند.
- ◀ کابل برق دستگاه را بطور مرتب کنترل کنید و در صورت ایراد و آسیب دیدگی کابل، آنرا منحصراً توسط خدمات و نمایندگی مجاز برای ابزار آلات برقی بوش تحت تعمیر قرار دهید. کابل های رابط آسیب دیده را تعویض کنید. این اقدام، تضمین بقای ایمنی ابزار برقی شما است.
- ◀ در صورت عدم استفاده از ابزار برقی، آنرا در محلی امن نگاه دارید. ابزار برقی را باید در انبار و محلی خشک قرار داد، علاوه بر این باید بتوان محل نگهداری آن را قفل نمود. این اقدام ایمنی از آسیب دیدن ابزار برقی و همچنین از دسترسی افراد بدون تجربه و ناوارد به ابزار برقی جلوگیری بعمل می آورد.
- ◀ جهت پرتو لیزر نباید به طرف اشخاص و یا حیوانات باشد و خودتان هم مستقیماً به پرتو لیزر نگاه نکنید. ابزار اندازه گیری یک پرتو لیزر از نوع کلاس M1 مطابق با EN 60825-1 تولید می کند. نگاه مستقیم به پرتو لیزر - بخصوص با ابزارهای متمرکز کننده نور مانند دوربین و غیره - می تواند به چشم آسیب برساند.
- ◀ هرگز لیزر تعبیه شده را با یک نوع لیزر دیگری جایگزین نکنید. کاربرد لیزر دیگری که با این ابزار برقی مطابقت نداشته باشد، می تواند خطراتی را برای افراد ایجاد کند.



◀ از ابزار الکتریکی خوب مراقبت کنید. مواظب باشید که قسمت های متحرک دستگاه خوب کار کرده و گیر نکنند. همچنین دقت کنید که قطعات ابزار الکتریکی شکسته و یا آسیب دیده نباشند. قطعات آسیب دیده را قبل از شروع به کار تعمیر کنید. علت بسیاری از سوانح کاری، عدم مراقبت کامل از ابزارهای الکتریکی می باشد.

◀ ابزار برش را تیز و تمیز نگهدارید. ابزار برشی که خوب مراقبت شده و از لبه های تیز برخوردارند، کمتر در قطعه کار گیر کرده و بهتر قابل هدایت می باشند.

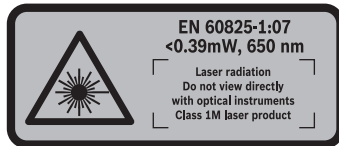
◀ ابزارهای الکتریکی، متعلقات، ابزاری که روی دستگاه نصب می شوند و غیره را مطابق دستورات این جزوه راهنما طوری به کار بگیرید که با مدل این دستگاه تناسب داشته باشند. همچنین به شرایط کاری و نوع کار توجه کنید. کاربرد ابزار برقی برای موارد کاری که برای آن در نظر گرفته نشده است، میتواند شرایط خطرناکی را منجر شود.

#### سرویس

◀ برای تعمیر ابزار الکتریکی فقط به متخصصین حرفه ای رجوع کرده و از وسائل یدکی اصل استفاده کنید. این باعث خواهد شد که ایمنی دستگاه شما تضمین گردد.

#### توصیه ها و نکات ایمنی برای اره های فارسی بر کشویی

◀ ابزار برقی با یک برچسب هشدار ارسال می شود (در تصویر ابزار برقی روی صفحه تا شود با شماره 38 مشخص شده است).



◀ برچسب هشدار را قبل از راه اندازی اولیه با برچسب ارسالی زبان کشور خود جایگزین کنید.

◀ برچسب های هشدار بر روی ابزار برقی باید همواره خوانا و مشخص باقی بمانند، روی آنها را هرگز نپوشانید.

◀ از قرار گرفتن یا ایستادن روی این ابزار برقی خودداری کنید. این امر ممکن است باعث بروز آسیب دیدگی های جدی بشود، چنانچه ابزار برقی واژگون شود و یا شما بطور ناخواسته با تیغه اره تماس پیدا کنید.

◀ قبل از روشن کردن ابزار الکتریکی، باید همه ابزارهای تنظیم کننده و آچارها را از روی دستگاه بردارید. ابزار و آچارهایی که روی بخش های چرخنده دستگاه قرار دارند، میتوانند باعث ایجاد جراحت شوند.

◀ وضعیت بدن شما باید در حالت عادی قرار داشته باشد. برای کار جای مطمئنی برای خود انتخاب کرده و تعادل خود را همواره حفظ کنید. به این ترتیب می توانید ابزار الکتریکی را در وضعیت های غیر منتظره بهتر تحت کنترل داشته باشید.

◀ لباس مناسب بپوشید. از پوشیدن لباس های گشاد و حمل زینت آلات خودداری کنید. موها، لباس و دستکش ها را از بخش های در حال چرخش دستگاه دور نگهدارید. لباس های گشاد، موی بلند و زینت آلات ممکن است در قسمت های در حال چرخش دستگاه گیر کنند.

◀ در صورتیکه میتوانید وسائل مکش گرد و غبار و یا وسیله جمع کننده گرد و غبار را به دستگاه نصب کنید، باید مطمئن شوید که این وسائل درست نصب و استفاده می شوند. استفاده از وسائل مکش گرد و غبار مصونیت شما را در برابر گرد و غبار زیاد تر میکند.

استفاده صحیح از ابزار الکتریکی و مراقبت از آن

◀ از وارد کردن فشار زیاد روی دستگاه خودداری کنید. برای هر کاری، از ابزار الکتریکی مناسب با آن استفاده کنید. بکار گرفتن ابزار الکتریکی مناسب باعث میشود که بتوانید از توان دستگاه بهتر و با اطمینان بیشتر استفاده کنید.

◀ در صورت ایراد در کلید قطع و وصل ابزار برقی، از دستگاه استفاده نکنید. ابزار الکتریکی که نمی توان آنها را قطع و وصل کرد، خطرناک بوده و باید تعمیر شوند.

◀ قبل از تنظیم ابزار الکتریکی، تعویض متعلقات و یا کنار گذاشتن آن، دوشاخه را از برق کشیده و یا باتری آنرا خارج کنید. رعایت این اقدامات پیشگیری ایمنی از راه افتادن ناخواسته ابزار الکتریکی جلوگیری می کند.

◀ ابزار الکتریکی را در صورت عدم استفاده، از دسترس کودکان دور نگهدارید. اجازه ندهید که افراد نا وارد و یا اشخاصی که این دفترچه راهنما را نخوانده اند، با این دستگاه کار کنند. قرار گرفتن ابزار الکتریکی در دست افراد ناوارد و بی تجربه خطرناک است.



## فارسی

### راهنمائی های ایمنی

#### راهنمائی های ایمنی عمومی برای ابزارهای الکتریکی

**توجه!** در استفاده از ابزارهای برقی، باید برای حفاظت در برابر برق گرفتگی، خطر حریق، سوانح و جراحات، اقدامات ایمنی اساسی به شرح زیر را بدقت رعایت نمود.

پیش از استفاده از این ابزار برقی، لطفاً کلیه راهنمایی ها و نکات ایمنی را بخوانید و از این راهنمایی ها و هشدارهای ایمنی بخوبی نگهداری کنید.

منظور از واژه «ابزار برقی» که در این دفترچه راهنما بکار برده می شود، ابزارهای برقی می باشد که به شبکه جریان برق متصل می شوند (دارای کابل برق) و همچنین منظور ابزارهای برقی شارژی یا باتری دار (بدون کابل برق) می باشد.

#### ایمنی محل کار

محل کار خود را تمیز، مرتب و مجهز به نور کافی نگهدارید. محیط کار نامرتب و کم نور میتواند باعث سوانح کاری شود.

با ابزار الکتریکی در محیط هایی که در آن خطر انفجار وجود داشته و حاوی مایعات، گازها و بخارهای محترقه باشد، کار نکنید. ابزارهای الکتریکی جرقه هایی ایجاد می کنند که می توانند باعث آتش گرفتن گرد و غبارهای موجود در هوا شوند.

هنگام کار با ابزار الکتریکی، کودکان و سایر افراد را از دستگاه دور نگهدارید. در صورتیکه حواس شما پرت شود، ممکن است کنترل دستگاه از دست شما خارج شود.

#### ایمنی الکتریکی

دوشاخه ابزار الکتریکی باید با پریز برق تناسب داشته باشد. هیچگونه تغییری در دوشاخه ندهید. مبدل دوشاخه نباید همراه با ابزار الکتریکی دارای اتصال به زمین استفاده شود. دوشاخه های اصل و تغییر داده نشده و پریزهای مناسب، خطر شوک الکتریکی و برق گرفتگی را کم می کنند.

از تماس بدنی با قطعات متصل به سیم اتصال به زمین مانند لوله، شوفاژ، اجاق برقی و یخچال خودداری کنید. در صورت تماس بدنی با سطوح و قطعات دارای اتصال به زمین و همچنین تماس شما با زمین، خطر برق گرفتگی افزایش می یابد.

دستگاه را از باران و رطوبت دور نگهدارید. نفوذ آب به ابزار الکتریکی، خطر شوک الکتریکی را افزایش میدهد.

از سیم دستگاه برای کارهایی چون حمل ابزار الکتریکی، آویزان کردن آن و یا خارج کردن دوشاخه از برق استفاده نکنید.

کابل دستگاه را در مقابل حرارت، روغن، لبه های تیز و بخش های متحرک دستگاه دور نگهدارید. کابل های آسیب دیده و یا گره خورده خطر شوک الکتریکی را افزایش میدهند.

در صورتیکه با ابزار الکتریکی در محیط باز کار میکنید، تنها از کابل رابطی استفاده کنید که برای محیط باز نیز مناسب باشد. کابل های رابط مناسب برای محیط باز، خطر برق گرفتگی را کم می کنند.

در صورت لزوم کار با ابزار برقی در محیط و اماکن مرطوب، باید از یک کلید حفاظتی جریان خطا و نشستی زمین (کلید قطع کننده اتصال با زمین) استفاده کنید. استفاده از کلید حفاظتی جریان خطا و نشستی زمین خطر برق گرفتگی را کاهش می دهد.

#### رعایت ایمنی اشخاص

حواس خود را خوب جمع کنید، به کار خود دقت کنید و با فکر و هوش کامل با ابزار الکتریکی کار کنید. در صورت خستگی و یا در صورتیکه مواد مخدر، الکل و دارو استفاده کرده اید، با ابزار الکتریکی کار نکنید. یک لحظه بی توجهی هنگام کار با ابزار الکتریکی، میتواند جراحات های شدیدی به همراه داشته باشد.

از تجهیزات ایمنی شخصی و از عینک ایمنی همواره استفاده کنید. استفاده از تجهیزات ایمنی مانند ماسک ایمنی، کفش های ایمنی ضد لغزش، کلاه ایمنی و گوشی ایمنی متناسب با نوع کار با ابزار الکتریکی، خطر مجروح شدن را کاهش میدهد.

مواظب باشید که ابزار الکتریکی بطور ناخواسته بکار نیفتد. قبل از وارد کردن دوشاخه دستگاه در پریز برق، اتصال آن به باتری، برداشتن آن و یا حمل دستگاه، باید دقت کنید که ابزار الکتریکی خاموش باشد. در صورتیکه هنگام حمل دستگاه انگشت شما روی دکمه قطع و وصل باشد و یا دستگاه را در حالت روشن به برق بزنید، ممکن است سوانح کاری پیش آید.