

# Инструкция по эксплуатации

Дровокол PATRIOT CE 3715

Цены на товар на сайте:

[http://www.vseinstrumenti.ru/stanki/drovokoly/patriot/patriot\\_drovokol\\_se\\_3715/](http://www.vseinstrumenti.ru/stanki/drovokoly/patriot/patriot_drovokol_se_3715/)

Отзывы и обсуждения товара на сайте:

[http://www.vseinstrumenti.ru/stanki/drovokoly/patriot/patriot\\_drovokol\\_se\\_3715/#tab-Responses](http://www.vseinstrumenti.ru/stanki/drovokoly/patriot/patriot_drovokol_se_3715/#tab-Responses)

***PATRIOT***

---

# ИНСТРУКЦИЯ ПО ЭКСПЛУАТАЦИИ

---

ДРОВОКОЛ ЭЛЕКТРИЧЕСКИЙ

| CE 3715 | CE 5322 |

# ***PATRIOT***

## СОДЕРЖАНИЕ

ТЕХНИКА БЕЗОПАСНОСТИ	4
УСТРОЙСТВО	5
КОМПЛЕКТАЦИЯ	6
ТЕХНИЧЕСКИЕ ХАРАКТЕРИСТИКИ	7
СБОРКА	8
ЗАПУСК	11
СОВЕТЫ ПО ПРАКТИЧЕСКОМУ ИСПОЛЬЗОВАНИЮ	14
СЕРИЙНЫЙ НОМЕР	16
ГАРАНТИЙНЫЙ ТАЛОН	17
АДРЕСА СЕРВИСНЫХ ЦЕНТРОВ	19

Прочсть и принять к сведению инструкции, содержащиеся в руководстве пользователя, и на табличках, прикрепленных к древокольному станку. Изучить область его применения и существующие ограничения, а также особые, характерные для него потенциальные факторы риска. Не работать на станке, находясь под действием наркотических веществ, алкоголя, а также лекарственных средств, которые могут повлиять на способность оператора работать на нем соответствующим образом. Не обходимо устанавливать древокольный станок на устойчивый, ровный горизонтальный рабочий стол высотой 60-75 см, в зоне, где достаточно места для проведения рабочих операций, а оператор может сохранять бдительность. Закрепить древокольный станок на рабочей поверхности во избежание его падения или перемещения. Содержать рабочую зону в чистоте, обеспечить хорошее освещение. Загромождение рабочей зоны увеличивает риск получения травм. Не работать на станке в сырых и влажных зонах и не допускать попадания устройства под дождь. Не работать на станке в зонах, где присутствуют пары лакокрасочных изделий, сольвентов, воспламеняемых жидкостей, которые являются потенциальным фактором риска. Произвести осмотр древокольного станка перед запуском. Защитные ограждения должны находиться на своих местах и оставаться в исправном состоянии. Перед включением необходимо убедиться в отсутствии гаечных и регулировочных ключей на устройстве. Перед использованием устройства заменить поврежденные, вышедшие из строя, отсутствующие детали. Не носить просторную одежду, перчатки, галстуки, украшения (кольца, наручные часы). Они могут попасть в движущиеся части. Во время работы надевать защитные диэлектрические перчатки и нескользящую обувь. Носить защитный головной убор для предотвращения затягивания длинных волос в устройство. Во время работы древокольного станка из него могут вылетать посторонние предметы. Это может привести к серьезным травмам глаз. Всегда использовать защитные очки. Очки для повседневного ношения имеют только ударопрочные линзы. Они не обеспечивают защиту.

При проведении работ не устанавливать древокольный станок на пол. Это неудобное рабочее положение, которое вынуждает оператора приближать лицо к устройству, что создает риск получить травму от древесных щепок или опилок. Ненадлежащее использование удлинителей может повлечь за собой снижение эффективности работы древокольного станка, что может стать причиной перегрева. Для подачи электрического тока к двигателю удлинитель должен иметь длину не более 10 метров, а сечение кабеля не менее 2,5 мм<sup>2</sup>. Не использовать соединения, не имеющие подходящей изоляции. Изоляция должна быть выполнена из материала, предназначенного для использования вне помещения.



Убедиться в том, что электрическая цепь имеет защиту и соответствует мощности, напряжению и частоте двигателя. Проверить наличие заземления и дифференциального выключателя. Заземлить дровокольный станок. Не допускать прикосновения к заземленным поверхностям: трубопроводам, радиаторам, электроплитам и защитным корпусам охлаждающих установок. Ни в коем случае не вскрывать кнопочный пульт на двигателе. В случае необходимости обратиться к квалифицированному специалисту. Не прикасаться к штекеру во время включения дровокольного станка в розетку и отключения его от сети. На дровокольном станке всегда должен работать только один оператор. Другие лица должны находиться на безопасном расстоянии от рабочей зоны, особенно во время работы станка. Ни в коем случае не привлекать других лиц для помощи в высвобождении бревна в случае заклинивания.

### ПРОВЕРИТЬ БРЕВНА

Убедиться в том, что в бревне, предназначенном для рубки, нет гвоздей или других посторонних предметов. Концы бревен должны быть обрезаны под прямым углом. Ветви должны быть обрезаны заподлицо со стволом.

### ПОДГОТОВЬТЕ МЕСТО УСТАНОВКИ СТАНКА

Пол не должен быть скользким. Всегда сохранять устойчивое положение и равновесие. Ни в коем случае не вставать на дровокольный станок. При опрокидывании устройства или случайном касании режущих инструментов существует вероятность получения серьезной травмы.

Не оставлять никаких предметов

над дровокольным станком или рядом с ним во избежание использования станка в качестве опоры.

Внимательно следить за движением толкателя станка. Не пытаться загрузить бревно до полной остановки толкателя. Не допускать попадания рук в зону работы движущихся частей.

### ОБЕСПЕЧИТЬ ЗАЩИТУ РУК

### **ОБЕСПЕЧИТЬ ЗАЩИТУ РУК**

Беречь руки от попадания в расщепы и трещины в бревне; Они могут внезапно закрыться и раздробить или отсечь руку. В случае заклинивания не извлекать бревна руками. Для наиболее эффективной и безопасной работы эксплуатировать станок в соответствии с его расчетной мощностью.

Ни в коем случае не пытаться колоть бревна, имеющие ширину больше указанной в таблице технических характеристик. Это может привести к возникновению опасных ситуаций и повреждению станка.

### **НЕ ИСПОЛЬЗОВАТЬ ДРОВОКОЛЬНЫЙ СТАНОК НЕ ПО НАЗНАЧЕНИЮ**

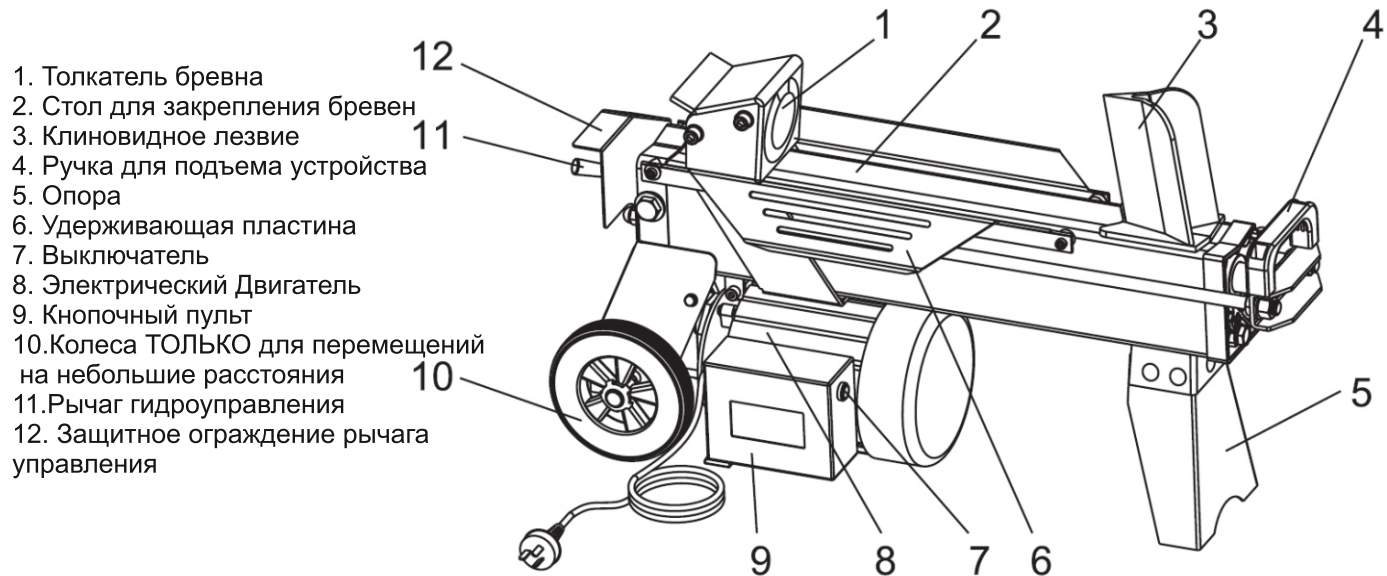
Отсоединять оборудование от сети, если оно не используется, а также перед наладкой, заменой деталей, очисткой, техническим обслуживанием дровокольного станка; перед проведением технического обслуживания ознакомиться с инструкциями, содержащимися в техническом руководстве.

Сдавать отработанное масло в авторизованный пункт приема или следовать процедуре, предусмотренной в стране использования дровокольного станка. Не выливать масло в водосточные канавы, на землю или в водоемы.

Для наиболее эффективной и безопасной работы содержать дровокольный станок в чистоте. Запирать производственное помещение. Выключать центральные выключатели. Не допускать использования станка детьми и другими лицами, не имеющими соответствующей квалификации

# PATRIOT

## УСТРОЙСТВО



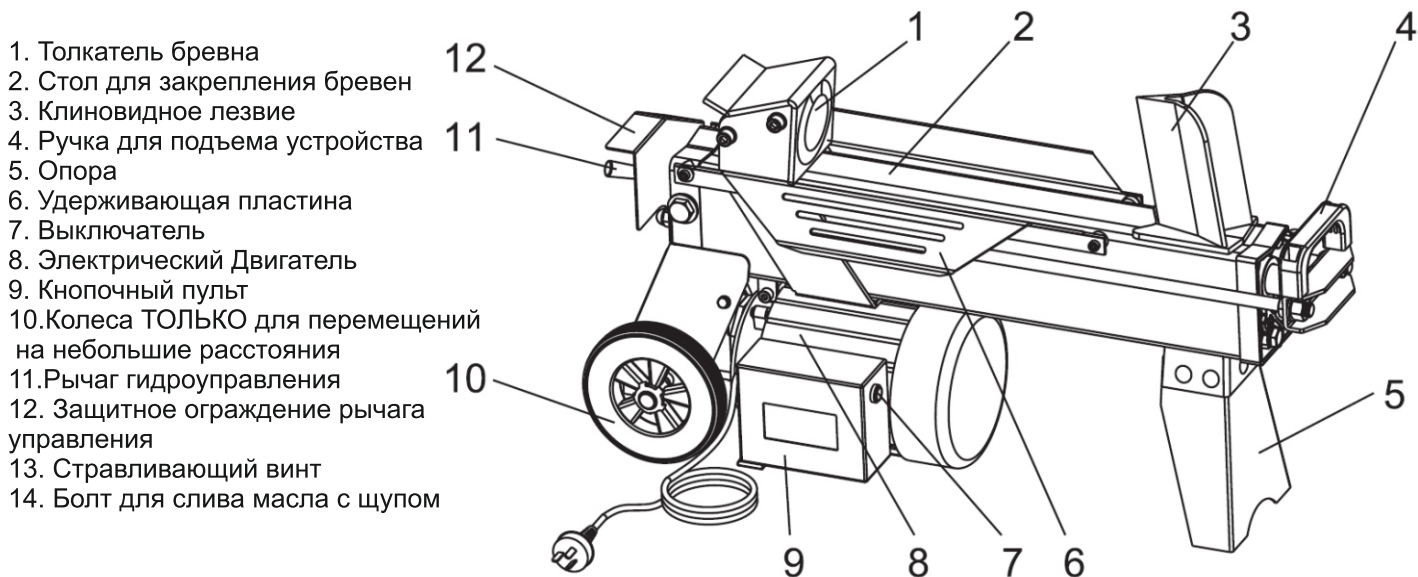
КОНСТРУКЦИЯ И КОМПЛЕКТАЦИЯ МОГУТ ОТЛИЧАТЬСЯ ОТ ПРЕДСТАВЛЕННЫХ В ИНСТРУКЦИИ

МОДЕЛЬ	CE 3715	CE 5322
Мощность двигателя, Вт	1500	2200
Усилие толкателя, тонн	4	5
Гидравлическое усилие, МПа	16	16
Заправочный объем масла, Л	2,4	3,5
Диаметр бревна, мм	250	250
Длина бревна, мм	370	520
Установочная станина	нет	есть
Вес, кг	40,5	45

# PATRIOT

## СБОРКА

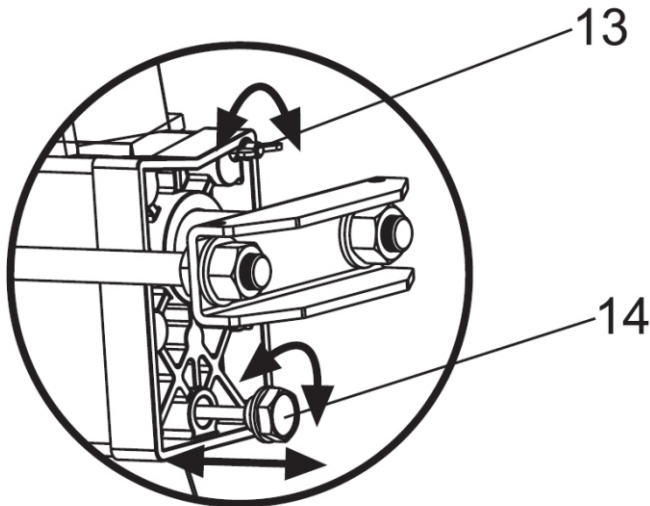
Прикрепить болтами опору к дровокольному станку, поднять станок за ручки на обоих его концах и установить на устойчивый, ровный горизонтальный рабочий стол высотой 60-75 см. Внимательно ознакомьтесь с функциями органов управления и характеристиками данного дровокольного станка (см. рисунки).



ДЛЯ ПРЕДОТВРАЩЕНИЯ ПОВРЕЖДЕНИЯ РУК ПРИ СБОРКЕ И РАБОТЕ ВСЕГДА НАДЕВАЙТЕ ЗАЩИТНЫЕ ПЕРЧАТКИ

Перед началом работы дровокольного станка необходимо ослабить стравливающий винт на 3-4 оборота, чтобы воздух мог беспрепятственно проникать внутрь масляного резервуара и выходить из него.  
Движение воздуха через отверстие под стравливающим винтом должно сохраняться в ходе работы дровокольного станка.

- 13. Стравливающий винт
- 14. Болт для слива масла с щупом



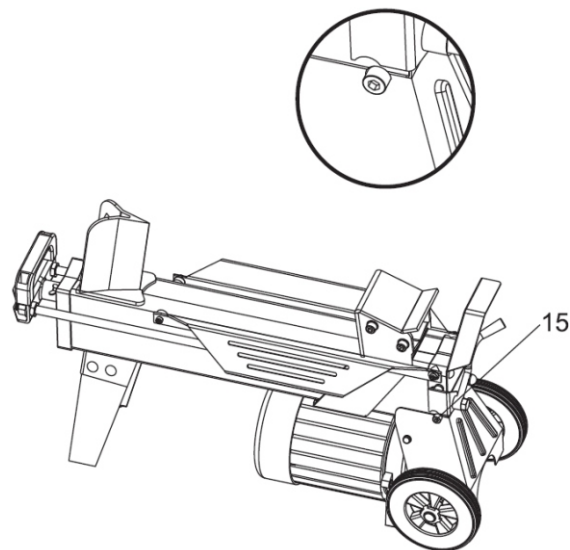
**ЕСЛИ НЕ ОСЛАБИТЬ СТРАВЛИВАЮЩИЙ ВИНТ, ВОЗДУХ В ГИДРАВЛИЧЕСКОЙ СИСТЕМЕ БУДЕТ СЖИМАТЬСЯ И РАСШИРЯТЬСЯ. ДЛИТЕЛЬНАЯ РАБОТА В ТАКОМ РЕЖИМЕ ПРИВЕДЕТ К ПОВРЕЖДЕНИЮ УПЛОТНЕНИЯ ГИДРАВЛИЧЕСКОЙ СИСТЕМЫ, ЧТО ПРИЧИНИТ НЕПОПРАВИМЫЙ УЩЕРБ ОБОРУДОВАНИЮ.**

## НЕ ПРОИЗВОДИТЬ РЕГУЛИРОВКУ ВИНТА-ОГРАНИЧИТЕЛЯ МАКСИМАЛЬНОГО ДАВЛЕНИЯ

Значение максимального давления устанавливается до отгрузки дровокольного станка с завода, винт-ограничитель максимального давления герметизируется с тем, чтобы создаваемое дровокольным станком усилие не превышало 4 (5) тонн. Регулировка производится квалифицированным механиком с использованием профессиональных инструментов.

Несанкционированная перенастройка приведет к тому, что гидравлический насос перестанет создавать достаточное выходное усилие для рубки, или СТАНЕТ ПРИЧИНОЙ СЕРЬЕЗНОЙ ТРАВМЫ, А ТАКЖЕ ПОВРЕЖДЕНИЯ ОБОРУДОВАНИЯ.

15. Винт-ограничитель максимального давления

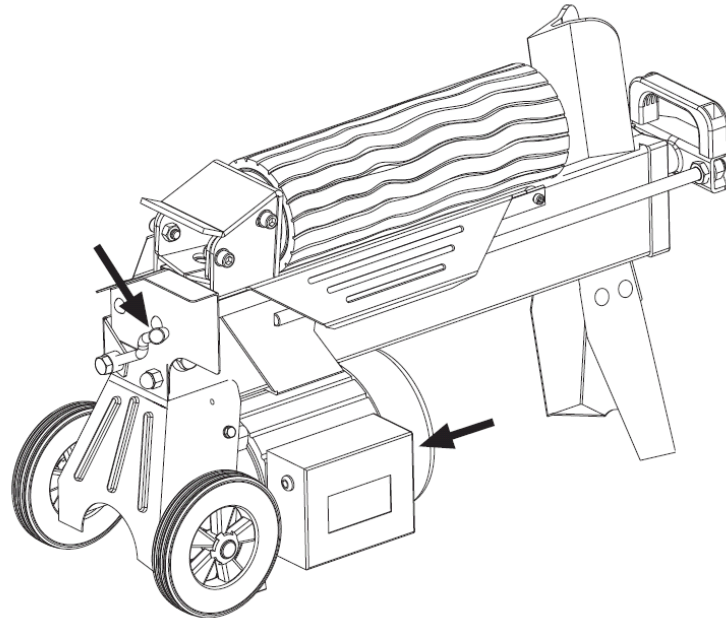


Дровокольный станок оборудован системой управления ZHB, которая предполагает использование оператором обеих рук – левой рукой осуществляется управление рычагом гидроуправления, правой рукой – управление кнопочным переключателем.

Дровокольный станок прекращает работу, если не держать его обеими руками. Станок начинает перемещение в исходное положение только после того, как обе руки будут убраны с органов управления.

Во избежание случайного нажатия на рычаг гидроуправления установлено блокировочное устройство триггерного типа.

Перед тем, как переместить рычаг гидроуправления вперед, отвести триггер назад указательным пальцем.

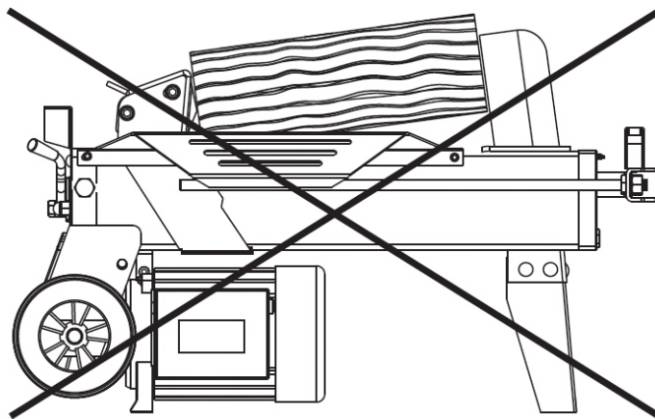


**Не увеличивать давление в станке более 5 секунд при рубке слишком твердых бревен.**



Всегда устанавливать бревно на удерживающие пластины и стол для закрепления бревен. Убедиться в том, что бревно не перевернется, не покачнется и не соскользнет в процессе рубки. Не создавать дополнительную нагрузку на лезвие, производя рубку бревна под углом. Лезвие сломается, устройству будет нанесен ущерб.

Следует рубить бревно вдоль волокон. Не устанавливать бревно поперек станка для рубки. Это опасно и может нанести серьезный ущерб устройству. Не пытаться разрубить 2 бревна одновременно. Один из них может отлететь и попасть в оператора.



**При непрерывной работе гидропривода более 5сек масло под воздействием давления перегревается, и устройство может сломаться. При рубке чрезмерно твердого бревна повернуть его на 90° и проверить, можно ли разрубить его в другом направлении. В любом случае, если разрубить бревно не получается, это означает, что его твердость превышает функциональные возможности устройства, таким образом, во избежание повреждения дровокольного станка необходимо убрать такое бревно.**

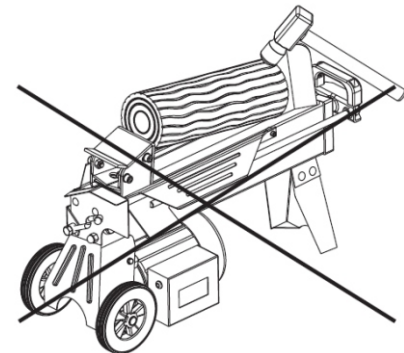
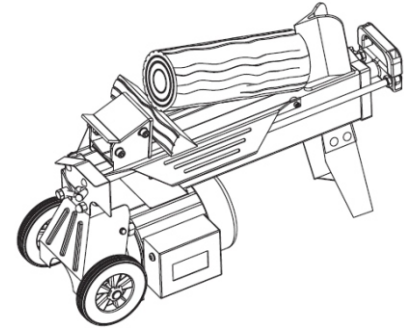
## ВЫСВОБОЖДЕНИЕ БРЕВНА В СЛУЧАЕ ЗАКЛИНИВАНИЯ

Убрать руки с обоих органов управления.  
После того, как толкатель бревна переместится назад и полностью остановится в исходном положении, вставить деревянный клин под заклиненное бревно.

Включить древокольный станок для того, чтобы деревянный клин полностью зашел под заклиненное бревно.

Повторять процедуру, постепенно увеличивая угол наклона, до тех пор, пока бревно не высвободится полностью.

**В случае заклинивания не пытаться выбить бревно ударами. Удары повредят устройство или спровоцируют вылет бревна, что может стать причиной травмы**



## ЗАМЕНА ГИДРАВЛИЧЕСКОГО МАСЛА

Необходимо заменять гидравлическое масло в дровокольном станке каждые 150 часов работы. Следовать процедуре, приведенной ниже:

Убедиться в том, что все движущиеся части остановлены, а дровокольный станок отсоединен от сети.

Отвернуть болт для слива масла с щупом и снять его.

Наклонить дровокольный станок в сторону опоры, чтобы слить гидравлическое масло в резервуар емкостью 4 литра.

Наклонить дровокольный станок в сторону двигателя.

Залить необходимое количество нового гидравлического масла.

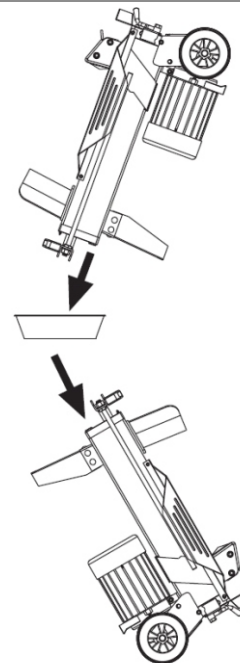
Емкость масляного резервуара указана в таблице технических характеристик для конкретной модели.

Очистить поверхность щупа на болте для слива масла, вставить его обратно в масляный резервуар, удерживая дровокольный станок в вертикальном положении.

Убедиться в том, что уровень залитого масла находится строго между 2 отметками на щупе.

Очистить болт для слива масла перед тем, как вернуть его на место.

Во избежание утечки масла перед тем, как установить станок в горизонтальное положение убедиться в том, что болт для слива масла затянут.



**Периодически проверять уровень масла, чтобы убедиться в том, что он находится между 2 отметками на щупе. В случае понижения уровня масла требуется долив.**

**Для гидравлической системы к использованию рекомендуются следующие гидравлические масла класса вязкости HLP 46. или их эквиваленты:  
SHELL Tellus 22; MOBIL DTE 11; ARAL Vitam GF 22; BP Energol HLP-HM 22**

При выполнении всех требований настоящей инструкции по эксплуатации срок службы изделия составляет 6 лет. По окончании срока службы не выбрасывайте технику в бытовые отходы! Отслуживший срок инструмент должен утилизироваться в соответствии с Вашими региональными нормативными актами по утилизации техники и оборудования.

Инструмент соответствует нормативным документам и техническим регламентам:  
Технический регламент о безопасности машин и оборудования (Постановление Правительства РФ от 15.09.2009 N 753)

# ***PATRIOT***

СЕРИЙНЫЙ НОМЕР

12 12 3713 0001

**12** – год производства

**12** – месяц производства

**3713** – модель

**0001** – серийный номер



**PATRIOT**

**ГАРАНТИЙНЫЙ ТАЛОН**

Гарантийный талон является документом, дающим право на гарантийное обслуживание приобретенного инструмента. Гарантия покрывает расходы только на работу и запасные части. Стоимость почтовых отправлений, страховки и отгрузки изделий для ремонта не входит в гарантийные обязательства. В случае утери гарантийного талона, владелец лишается права на гарантийное обслуживание.

№ \_\_\_\_\_

**ИЗДЕЛИЕ:** \_\_\_\_\_

**МОДЕЛЬ:** \_\_\_\_\_

**ЗАВОДСКОЙ НОМЕР:** \_\_\_\_\_

**ДАТА ПРОДАЖИ:** \_\_\_\_\_

**НАИМЕНОВАНИЕ ТОРГОВОЙ ОРГАНИЗАЦИИ:** \_\_\_\_\_

**ПОДПИСЬ ПРОДАВЦА:** \_\_\_\_\_

С правилами эксплуатации и условиями гарантии ознакомлен.  
Претензий к комплектации и внешнему виду не имею.  
Изготовитель оставляет за собой право на внесение изменений в конструкцию, дизайн и комплектацию изделия.

**ПОДПИСЬ ПОКУПАТЕЛЯ:** \_\_\_\_\_

Без штампа или печати торговой организации гарантийный талон не действителен!

ШТАМП ТОРГОВОЙ ОРГАНИЗАЦИИ

## ГАРАНТИЙНЫЕ ОБЯЗАТЕЛЬСТВА

Гарантийный срок эксплуатации инструмента составляет **12 месяцев** со дня продажи розничной сетью. Если изделие, предназначенное для бытовых (непрофессиональных) нужд, эксплуатировалось в коммерческих целях (профессионально), срок гарантии составляет **(один) месяц** со дня продажи. Дефекты сборки инструмента, допущенные по вине изготовителя, устраняются бесплатно в течение 45(сорока пяти) дней со дня предоставления потребителем требований об устранении недостатков изделий, после проведения техническим центром диагностики изделий.

### **ГАРАНТИЙНЫЙ РЕМОНТ ОСУЩЕСТВЛЯЕТСЯ ПРИ СОБЛЮДЕНИИ СЛЕДУЮЩИХ УСЛОВИЙ:**

- 1.Наличие товарного или кассового чека и гарантийного талона с указанием заводского (серийного) номера инструмента, даты продажи, подписи покупателя, штампа торгового предприятия.
- 2.Предоставление неисправной продукции в комплекте с рабочим органом в чистом виде.
- 3.Гарантийный ремонт производится только в течение срока, указанного в данном гарантийном талоне.

### **ГАРАНТИЙНОЕ ОБСЛУЖИВАНИЕ НЕ ПРЕДОСТАВЛЯЕТСЯ:**

- 1.При неправильном и нечетком заполнении гарантийного талона;
- 2.На инструмент, у которого не разборчив или изменен серийный номер;
- 3.На последствия самостоятельного ремонта, разборки, чистки и смазки инструмента в гарантийный период (нетребуемые по инструкции эксплуатации), о чем свидетельствуют, например, заломы на шлицевых частях крепежа корпусных деталей;
- 4.На замену изношенного или поврежденного режущего оборудования;
- 5.На неисправности, возникшие в результате не сообщения о первоначальной неисправности;
- 6.На инструмент, который эксплуатировался с нарушениями инструкции по эксплуатации или не по назначению;
- 7.На повреждения, дефекты, вызванные внешними механическими воздействиями, воздействием агрессивных средств и высоких температур или иных внешних факторов, таких как дождь, снег, повышенная влажность и др.;
- 8.На неисправности, вызванные попаданием в инструмент инородных тел, небрежным или плохим уходом, повлекшим за собой выход из строя инструмента;
- 9.На неисправности, возникшие вследствие перегрузки, повлекшие за собой выход из строя двигателя, трансформатора или других узлов и деталей, а так же вследствие несоответствия параметров электросети номинальному напряжению;
- 10.На неисправности, вызванные использованием некачественного бензина и топливной смеси, что ведет к выходу из строя цилиндра-поршневой группы;
- 11.На неисправности, вызванные использованием неоригинальных запасных частей и принадлежностей;
- 12.Использование моторного масла, не соответствующего классификации, которое вызывает повреждение двигателя, уплотнительных колец, топливopроводов или топливного бака;
- 13.На дефекты и повреждения, возникшие в результате применения не правильно приготовленной топливной смеси;
- 14.На недостатки изделий, возникшие вследствие эксплуатации с неустранёнными иными недостатками;
- 15.На недостатки изделий, возникшие вследствие технического обслуживания и внесения конструктивных изменений, лицами, организациями, не являющимися авторизованными сервисными центрами;
- 16.На неисправности, вызванные работой на тормозе цепи, что приводит к оплавлению корпуса;
- 17.На естественный износ изделия и комплектующих в результате интенсивного использования;
- 18.На такие виды работ, как регулировка, чистка, смазка, замена расходных материалов, а также периодическое обслуживание и прочий уход за изделием, оговоренным в Руководстве оператора (Инструкции по эксплуатации);
- 19.Предметом гарантии не является неполная комплектация изделия, которая могла быть обнаружена при продаже изделия;
- 20.Выход из строя деталей в результате кратковременного блокирования при работе;

Гарантия не распространяется на узлы и детали, являющиеся расходными, быстроизнашивающимися материалами, к которым относятся: пыльная цепь и лента, пыльная шина, соединительные муфты, ведущие и ведомые звездочки, болты, гайки, курки, триммерные головки, направляющие ролики, защитные кожухи, приводные ремни и шкивы, гибкие валы, крыльчатки, фланцы крепления, ножи, элементы натяжения и крепления режущих органов, резиновые амортизаторы, резиновые уплотнители, детали механизма стартера, свечи зажигания, лента тормоза цепи, воздушный и топливный фильтры, крышка бачков, выключатель зажигания, рычаг воздушной заслонки, пружина сцепления, угольные щетки, червячные колеса, тросы, провод питания, кнопка включения, сопла и наконечники для полуавтоматов, сальники, резиновые прокладки и уплотнители, шланги, пистолеты, форсунки, колья, насадки, пенокомплекты и т.д.

БОЛЕЕ ПОЛНАЯ ИНФОРМАЦИЯ ПО СЕРВИСНЫМ ЦЕНТРАМ НАХОДИТСЯ НА САЙТЕ WWW.ONLYPATRIOT.COM

## АДРЕСА СЕРВИСНЫХ ЦЕНТРОВ

ТЕЛЕФОН ЦЕНТРАЛЬНОГО СЕРВИСНОГО ЦЕНТРА

+7 (495) 673-68-98 ВН.: 598

### МОСКВА

**Центральный Сервисный Центр «ДЖИ ТИ»**

109202, ул. 1-ая Фрезерная, дом 2/1, стр. 1, тел.: 8 (495) 673-68-98 (доб.598)

ИП Бирюков С.В.

107140, Леснорядский переулок, 10/2, тел.: 8 (499) 264-09-80; 8 (495) 532-63-32;

8 (926) 189-77-55

ИП Кузнецов Андрей Анатольевич

109125, 1-й Саратовский проезд, 5 кор. 2, тел.: 8 (495) 709-49-75

Сервисный центр "ТИБОР"

129515, ул. Цандера, 4 кор.1, тел.: 8 (495) 687-07-05; 8 (929) 629-56-60; 8 (929) 629-56-61

ООО "Корпорация "АГРО-ТРЕЙДИНГ"

117105, Нагорный проезд, д.12 Г, тел.: 8 (495) 740-78-14; 8 (495) 988-20-92

ИП Парфенов Н. А.

127238, 3-й Нижнелихоборский проезд, д. 3, тел.: 8 (495) 966-23-45

ООО "Хороший-сервис"

125167, Ленинградский проспект, д. 47 кор. 1, тел.: 8 (495) 276-17-60

ИП Николов В.Б.

109444, ул. Ферганская, д. 8, кор. 2, стр. 2, тел.: 8 (495) 723-66-32

**Московская область, г. Балашиха**

ООО "ВсеИнструменты.ру"

143912, ул. Шоссе Энтузиастов, д.1 А, тел.: 8 (499) 703-20-72

**Московская область, Клинский район, г. Высоковск**

ИП Кучин

141650, ул. Красноармейская д. 37, тел.: 8 (49624) 6-35-03; 8 (926) 512-90-22

**Московская область, г. Коломна**

ИП Чирков И.В.

140410, ул. Шуровская, д. 4 А, кор. 1, павильон 6, тел.: 8 (496) 610-06-23;

8 (916) 509-13-84

**Московская область, Серпуховский район, д.Борисово**

ИП Бекренев Г.А.

142200, Данковское шоссе, 3 А, тел.: 8 (4967) 76-12-80; 8 (926) 617-10-19

**Московская область, г. Реутов**

ООО "ВиТехно"

143960, Северный проезд, д. 1, Рынок "Владимирский тракт", тел.: 8 (495) 943-24-19

**Московская область, г. Ногинск**

ООО "ВиТехно"

142404, ул. Советской Конституции, д. 3, территория ПНФ-1, тел.: 8 (919) 722-70-76

**Московская область, п. Малаховка**

ООО "ВиТехно"

140007, 7-й км Егорьевского шоссе, Строительный рынок "Егорка",

павильоны: Д-18, Д-19, тел.: 8 (915) 202-23-86

**Московская область, поселок Малино**

ООО "ВиТехно"

142850, поворот на поселок Малино, Строительная ярмарка, павильон 11-12

тел.: 8 (915) 202-23-86

**Московская область, Щелковский район, п. Свердловский**

ООО "Невский"

141140, ул. Михаила Марченко, д. 9, цокольный этаж, тел.: 8 (495) 526-20-52

### ОТРЫВНОЙ ТАЛОН #1

(Заполняется сервисным центром)

вписать номер гарантийного талона

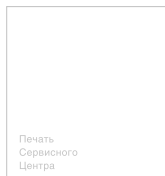
Дата приема \_\_\_\_\_

Дата выдачи \_\_\_\_\_

Номер заказ-наряда \_\_\_\_\_

Мастер \_\_\_\_\_

Фамилия И. О.



Печать  
Сервисного  
Центра

### ОТРЫВНОЙ ТАЛОН #2

(Заполняется сервисным центром)

вписать номер гарантийного талона

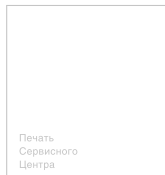
Дата приема \_\_\_\_\_

Дата выдачи \_\_\_\_\_

Номер заказ-наряда \_\_\_\_\_

Мастер \_\_\_\_\_

Фамилия И. О.



Печать  
Сервисного  
Центра

### ОТРЫВНОЙ ТАЛОН #3

(Заполняется сервисным центром)

вписать номер гарантийного талона

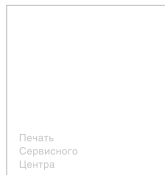
Дата приема \_\_\_\_\_

Дата выдачи \_\_\_\_\_

Номер заказ-наряда \_\_\_\_\_

Мастер \_\_\_\_\_

Фамилия И. О.



Печать  
Сервисного  
Центра



# PATRIOT

## АДРЕСА СЕРВИСНЫХ ЦЕНТРОВ

Сервисный центр \_\_\_\_\_

1

Описание дефекта \_\_\_\_\_

---

---

---



Сервисный центр \_\_\_\_\_

2

Описание дефекта \_\_\_\_\_

---

---

---



Сервисный центр \_\_\_\_\_

3

Описание дефекта \_\_\_\_\_

---

---

---

**Астрахань**  
ООО "Мастер-Класс"  
414014, ул. Ярославская, д. 34 А, тел.: 8 (8512) 450-321

**Ангарск**  
ИП Миначева Н.Ю.  
665806, 120-й квартал, д. 27/3, тел.: 8 (3955) 699-218

**Амурская область, город Зея**  
ИП Иванова И.Г.  
676240, ул. Гидростроителей, д. 12, тел.: 8 (4165) 82-40-79

**Брянск**  
ИП Тимошкин С.Н.  
241035, ул. Ульянова, д.36, тел.:8 (4832) 51-18-93  
ИП Тимошкин С.Н.  
241037, ул. Красноармейская, д. 103, тел.: 8 (4832) 41-71-44  
ООО "Электротехцентр" (Не принимает крупногабаритную технику)  
241013, переулок Металлистов, д. 4 А, тел.: 8 (4832) 57-18-76  
ИП Абраменко Д.П.  
241035, ул. Литейная, д.9, тел.: 8 (4832) 33-77-31

**Барнаул**  
ООО "МОТА МИР СЕРВИС"  
630040, ул. Никитина, д.111, тел.: 8 (3850) 65-93-52  
ИП Овчаров А.А.  
656052, ул. Матросова, д.186 А, тел.: 8 (963) 575-77-67; 8 (962) 807-22-07

**Белгород**  
Сервисный центр "Спектр-сервис"  
308023, ул. Челюскинцев, д. 55 А, тел.: 8 (4722) 35-71-33; 8 (4722) 35-71-16  
ИП Шабанов Ю.Н.  
308015, ул. Чапаева, д.32 А, тел.: 8 (4722) 42-10-81; 8 (920) 558-05-70  
ИП Шабанова Е.Ю.  
308007, ул. Гагарина, д.6 А, тел.: 8 (4722) 34-59-60

**Бийск**  
ПБЮЛ Водяной И. В.  
693322, ул. Социалистическая, д.1, тел.: 8 (3854) 30-32-04

**Волгоградская область, Елань**  
ИП Акимов А.С.  
403731, ул. Вокзальная, д.81, тел.: 8 (84452) 5-30-34

**Волгоград**  
ООО "НПФ Славяне"  
400074, ул. Козловская, д.20, тел.:8 (8442) 94-52-49  
ООО "РТАвто"  
400075, Аптечный проезд, д.1 А, тел.:8 (8442) 22-92-45; 8 (8442) 54 74 34

**Воронеж**  
ООО "Инструмент-Черноземье"  
394026, ул. Остужева, д. 49, тел.:8 (4732) 39-73-23  
ИП Кажевникова И.Н.  
394016, ул. Беговая, д.205, офис 210, тел.:8 (473) 333-0-331; 8 (473) 333-0-332; 8 (473) 261-83-38; 8 (952) 548-17-15

**Волгодонск**  
ООО "Катрекс"  
347360, ул. Ленина, д.49, тел.:8 (4732) 397-394; 8 (4732) 397-395; 8 (4732) 397-396



### Вологда

ИП Алимов  
160004, ул. Октябрьская, д.51, тел.:8 (8172) 52-85-52; 8 (8172) 50-52-60  
ИП Журавлев Д.А  
160013, ул. Можайского, д.44, тел.:8 (8172) 74-30-63

### Владимир

ИП Тутенко А.В.  
600015, ул. Стасова, д.31, тел.:8 (4922) 34-81-08; 8 (930) 836-11-48

### Владивосток

ИП Николаец  
690035, ул. Олега Кошевого, д. 27, тел.: 8 (4232) 28-67-95; 8 (914) 706-06-07

### Екатеринбург

ООО "Инструмент Торп"  
620078, ул. Комсомольская, д.71, тел.: 8 (343) 272-30-09; 8 (343) 272-30-08  
ООО "Иинис"  
620017, ул. Шефская, д.3 кор. Г, тел.: 8 (343) 219-28-47  
ООО «Блиц-Аир»  
620033, ул. Краснодарская, д.16, тел.: 8 (343) 349-18-40

### Елец

ООО "Партнёр"  
399770, Московское шоссе, д.6, тел.: 8 (951) 306-84-19

### Железнодорожск

ИП Мальхин Н.Н.  
307178, Алексеевский проезд, д.1 А, тел.: 8 (47148) 7-69-23

### Ижевск

СЦ "ТМ"СЕРВИС"  
426057, ул. Красноармейская, д.127, тел.: 8 (3412) 51-25-53  
ООО "РЭМО"  
426011, ул. Майская, д.30, тел.: 8 (3412) 73-95-85; 8 (3412) 72-72-76

### Иваново

ИП Малахов А.В.  
153048, ул. Смирнова, д.105, тел.: 8 (4932) 50-61-61  
ИП Грушина М.Е.  
153000, ул. Красногвардейская, д.33, тел.: 8 (4932) 49-02-39

### Кемерово

ООО "Техносервис"  
650004, ул. Сибирская, д.40, тел.: 8 (3842) 31-47-28; 8 (923) 503-50-00  
ООО "БинКемерово Сервис"  
665002, ул. Клары Цепкиной, д.118, тел.: 8 (3842) 28-18-32

### Казань

ИП Станкевич В.Л.  
420061, ул. Сеченова, д.17 В, тел.: 8 (843) 274-91-50  
Торгово-сервисный центр ДРОВОСЕК  
420088, ул. Академика Губина, д.17, тел.: 8 (843) 272-93-04; 8 (843) 272-92-44  
ООО Торговый дом "Лес Парк Саид"  
420076, ул. Залесная, д.110, тел.: 8 (843) 297-61-45; 8 (843) 203-93-17  
ООО "СтройМир"  
420088, ул. 2-я Азинская, д.7, офис 107, тел.: 8 (843) 291-06-19

### Калуга

ООО "Бинэс-Сервис"  
248030, ул. Суворова, д.25, тел.: 8 (4842) 548-222; 8 (4842) 548-333  
ООО «Сервис-Ком»  
248021, ул. Лаголева, д.19, тел.: 8 (4842) 555-0-22  
ИП Вятская Ю.Е.  
248003, ул. 1-й переулок Пестеля, д.25, тел.: 8 (4842) 79-16-54

### Кострома

ИП Молодинов В.Л.  
156002, ул. Федосеева, д.22 А, тел.: 8 (4942) 63-97-23; 8 (4942) 300-107  
ИП Цветков А.К  
156059, ул. Никитская, д.70 А, тел.: 8 (915) 901-87-92

### Ковров

ООО "ИМКом-Сервис"  
601900, ул. Малеева, д.1 А, тел.: 8 (49232) 6-45-60  
ИП Николаева Л.О.  
601907, ул. Северная, д.18, тел.: 8 (49232) 2-47-33; 8 (915) 797-81-58

### Киров

ИП Касихин В.Н.  
610900, ул. Труда, д.97, тел.: 8 (8332) 64-66-56  
ООО «Неолит»  
610035, ул. Пугачева, д.1, тел.: 8 (8332) 560-560  
ООО «Дровосек»  
610000, ул. Ленина, д.54, тел.: 8 (8332) 35-07-21

### Курск

"БЭТ-сервис"  
305019, ул. Малых, д.44 Б, тел.: 8 (4712) 39-40-74; 8 (960) 676-57-75  
ООО "ДЕКОМ"  
305000, ул. Ленина, д.12, тел.: 8 (4712) 51-20-10; 8 (4712) 51-02-01

### Краснодарский край, станция Ленинградская

ИП Квас И.В.  
353763, Базарный переулок, д.13, тел.: 8 (86145) 3-60-40

### Краснодар

ИП Халецкая Л.В.  
350080, ул. Бородинская, д.131, тел.: 8 (861) 237-19-21; 8 (918) 444-72-08  
ИП Голубев  
350900, ул. Раздельная, д.35, тел.: 8 (918) 95-94-777; 8 (918) 45-25-857  
ИП Дуванский  
350030, ул. Пригородная, д.1/10 (р-н ТЦ "Красная Площадь"), тел.: 8 (861) 944-08-50; 8 (903) 411-08-50  
ООО "Мототехника-Альфа"  
350000, ул. Ставропольская, д.9, тел.: 8 (861) 239-37-17

### Краснодарский край, станция Старожижестеблиевская

ИП Бек И.Б.  
353840, ул. Лермонтова, д.9, тел.: 8 (960) 492-71-59

### Красноярск

ИП Высоцкий  
660020, ул. Спандаряна, д.7, тел.: 8 (391) 294-52-82; 8 (391) 293-54-33; 8 (953) 593-40-33  
ИП Мирончук В.В.  
660093, ул. Семафорная, д.219, тел.: 8 (391) 294-62-35  
ИП Шерстобой  
660115, ул. Калинина, д.89 стр. 1, тел.: 8 (391) 299-65-80; 8 (913) 511-74-02  
ООО «Сервисный центр»  
660022, ул. Аэровокзальная, д.21, тел.: 8 (391) 241-86-40; 8 (391) 291-87-93

### Липецк

ООО "Арсенал"  
398001, ул. 8-го Марта, д.13, тел.: 8 (4742) 74-06-96; 8 (4742) 74-66-76  
ООО "ПрофПарк"  
398032, Поперечный проезд, д.2 Б, тел.: 8 (4742) 34-27-93  
ИП Кольчев Ю.В.  
398024, ул. Индустриальная, д.23, тел.: 8 (4742) 37-71-34

### Магнитогорск

ИП Исаев К.П.  
455000, проспект Карла Маркса, д.55, тел.: 8 (3519) 34-77-00

### Набережные Челны

ИП Давлеева И.М.  
423800, ул. Раскольникова, д.17, тел.: 8 (8552) 400-448

### Нижний Новгород

ИП Серова  
603057, Светлогорский проезд, д.3, тел.: 8 (831) 413-55-29  
ИП Тарбаев А.М  
603093, ул. Ванеева, д.139, тел.: 8 (831) 414-46-17  
Торгово-сервисный центр ДРОВОСЕК  
603086, ул. Должанская, д.6 Б, тел.: 8 (831) 281-81-91

### Нижний Тагил

ИП Долматов Р.Ф.  
622013, ул. Садовая, д.1Б, тел.: 8 (3435) 21-31-33; 8 (922) 183-31-33

### Новосибирск

ИП Кузьменко С.В. "Ремонт Технических Средств"  
630088, ул. Сибиряков-Гвардейцев, д.60/1, тел.: 8 (913) 928-20-42  
СЦ "Express-сервис"  
630008, ул. Кирова, д.113, тел.: 8 (383) 380-81-18  
ООО «ГОСТИСЛАВ»  
630083, ул. Большевикская, д.131, корп. 5, тел.: 8 (913) 00015-71; 8 (905) 955-09-74  
ИП Фадеев А.Д.  
630005, ул. Писарева, д.73, тел.: 8 (383) 224-66-67; 8 (913) 743-03-50  
ИП Чалков С.А.  
630017, ул. Почтовый лог, д.1, тел.: 8 (383) 256-10-87; 8 (383) 256-10-51  
ИП Левшич И.И.  
630124, ул. Трикотажный 5-й переулок, д.23, тел.: 8 (383) 380-83-34

### Омск

ООО "Победа"  
644024, ул. Маршала Жукова, д.6, тел.: 8 (3812) 530-368; 8 (3812) 760-010  
ИП Муратов Р.А.  
644036, ул. Лесоперевалка, д.1, тел.: 8 (3822) 55-94-10

### Оренбург

ООО «ОТ-Инструмент»  
460035, площадь 1-го Мая, д.1, тел.: 8 (3532) 44-26-44; 8 (3532) 44-26-45  
ИП Киреев А.В.  
460000, проспект Победы, д.116, тел.: 8 (3532) 431-831

### Орел

ИП Амброзенко Д.В.  
302004, ул. 3-я Курская, д.25, тел.: 8 (4862) 71-35-65

### Пермь

ИП Шарфутдинов А.В.  
614002, ул. Левченко, д.1, тел.: 8 (342) 2-200-900  
ИП Охалпина О.А.  
614068, ул. Решетниковский спуск, д.1, тел.: 8 (342) 238-58-05  
ИП Киприн А.Е.  
614051, ул. Героев Хасана, д.105 корп. 71, тел.: 8 (342) 238-48-61

### Петрозаводск

ООО "Штурм"  
185014, проезд Лесной дом, д.51, тел.: 8 (8142) 593-013; 8 (911) 408-48-01

## АДРЕСА СЕРВИСНЫХ ЦЕНТРОВ

### Пенза

ИП Загоруйко А.В. 440068 ул. Перспективная, 1  
тел.: 8 (8412) 205-540  
Торгово-сервисный центр ДРОВОСЕК 424037 ул.  
Машиностроителей, 2 Б тел.: 8 (8362) 41-80-31; 8 (8362) 41-97-70; 8  
(8362) 41-95-42

### Кемеровская область, Прокопьевск

СЦ Лидер (ООО "Перфоратор")  
653039, ул. Наградская, д.28 А, тел.: 8 (3846) 69-55-77  
Торгово-сервисный центр ДРОВОСЕК  
614000, ул. Ленина, д.54, 8 (8332) 35-80-24, 8 (8332) 35-80-25

### Ростов-на-Дону

ООО "Новатор"  
344034, ул. Привокзальная, д.2, тел.: 8 (903) 406-46-45  
ИП Артемов  
344000, ул. Толмачева, д.109/27, тел.: 8 (863) 296-92-68  
СЦ "Мастер"  
344103, ул. Львовская, д.12, тел.: 8 (863) 278-76-35  
ООО "Сервис +"  
344037, ул. Ченцова, д.95, тел.: 8 (863) 200-32-64; 8 (863) 298-78-21  
ИП Горбаненко А.Г.  
344028, ул. Клары Цветкиной, д.1, тел.: 8 (918) 532-28-25; 8 (929) 818-96-94

### Рыбинск

ИП Михеев П.Н.  
152934, ул. Луначарского, д.58А, тел.: 8 (903) 827-56-58

### Рязань

ИП Ильина Н.С.  
390037, ул. Зубковой, д.8А, тел.: 8 (4912) 32-07-81

### Самара

ООО "СТИНСЕРВИС"  
443011, проспект Кирова, д.24, корп. 40, тел.: 8 (8462) 312-01-19  
ООО "Энтузиаст-С"  
443006, ул. Авроры, д.148 А, тел.: 8 (846) 267-33-33  
ООО "Самара Техсервис"  
443044, ул. Товарная, д.70, тел.: 8 (846) 931-24-63; 8 (917) 150-00-18  
ООО "Бензомастер"  
443111, ул. Фадеева, д.46, тел.: 8 (846) 932-15-14  
ИП Мальшет М.А.  
443000, ул. Ново-Садовая, д.244 Б, тел.: 8 (919) 808-25-24

### Саратов

ИП Поздняков Р.Л.  
410005, ул. Большая Садовая, д.248, тел.: 8 (963) 114-00-90  
Торгово-сервисный центр ДРОВОСЕК  
410019, ул. Танкистов, д.37, 8 (8452) 43-17-23; 8 (8452) 43-72-06

### Санкт-Петербург

ООО "МаксиСервисПлюс"  
196084, Лиговский проспект, д.260 корп. 4, тел.: 8 (812) 941-46-85  
ИП Новиков  
193230, ул. Крыленко, д.3 Б, тел.: 8 (911) 827-37-17; 8 (812) 446-10-84

### Смоленск

ООО "Производственное предприятие "ПЛАЙС"  
214025, ул. Нормандия-Неман, д.35, тел.: 8 (4812) 59-92-12  
ООО "Производственное предприятие "ПЛАЙС"  
214031, ул. 25 Сентября, д.50, тел.: 8 (4812) 62-29-79  
ИП Шульман А.И.  
214004, Красинский переулок, д.14, тел.: 8 (4812) 32-15-42

### Северодвинск

ИП Смирнов А.В.  
164500, проспект Морской, д.12 А, тел.: 8 (911) 682-18-77

### Ставрополь

ООО "Вока и К"  
355012, ул. Комсомольская, д.5 А, тел.: 8 (8652) 26-65-18  
ТД "Посад"  
355107, Старомарьевское шоссе, д.18/1, тел.: 8 (8652) 28-16-57

### Ставропольский край, село Верхнерусское

ООО "Компрессор-Центр"  
356236, ул. Батайская, д.21 А, тел.: 8 (800) 100-77-25

### Саранск

ООО "Фитэс"  
430030, ул. Титова, д.4, тел.: 8 (8342) 23-32-23

### Пятигорск

ИП Хвостиков А.В.  
357500, Кисловодское шоссе, д.9, тел.: 8 (8793) 31-91-30; 8 (928) 639-04-09

### Старый Оскол

ЗАО "АВАНТАЖ-ОНФОРМ"  
309509, микрорайон Лебединец, д.1 А, тел.: 8 (4725) 24-73-49;  
8 (4725) 24-62-27

### Тамбов

ИП Шлыков А.А.  
392003, бульвар Энтузиастов, д.1 Г (ТЦ "Улейстрой"), тел.: 8 (4752) 57-69-18;  
8 (953) 707-86-20

### Тверь

ООО "Вариант и К"  
170000, 4-й переулок Пески, д.10, тел.: 8 (920) 193-78-08; 8 (920) 193-78-14

### Тольятти

ИП Калугин Д.С.  
445030, ул. Дзержинского, д.16, офис 6, тел.: 8 (927) 212-28-88

### Томск

ИП Завергодный А.И.  
634045, ул. Макушигина, д.1 Б, тел.: 8 (3822) 94-06-92; 8 (903) 913-66-54  
ООО "Инструмент сервис"  
634021, проспект Фрунзе, д.236 Б, тел.: 8 (3822) 25-78-35; 8 (3822) 26-32-59  
ИП Брусницын Н.К.  
634061, ул. Герцена, д.72, тел.: 8 (3822) 52-34-73; 8 (3822) 52-25-26

### Тула

ИП Блинчиков М.И. (Не принимает крупногабаритную технику)  
300012, ул. Кутузова, д.13, тел.: 8 (4872) 25-16-69  
ООО "Дом инструментов"  
300036, Одоевское шоссе, д.37, тел.: 8 (4872) 39-02-16; 8 (4872) 39-23-96

### Тольятти

ИП Кузин В.В.  
445024, ул. Офицерская, д.46, тел.: 8 (937) 181-98-43; 8 (937) 181-98-42;  
8 (8482) 52-96-84

### Тюмень

ООО "МирАгро"  
625017, Авторемонтная, д.1А, тел.: 8 (3452) 42-00-18  
СЦ "Новый Восточный"  
625053, ул. Таллинская, д.4 А, тел.: 8 (3452) 95-62-80

### Уфа

ООО "ГРАД"  
450061, ул. Александра Невского, д.22, тел.: 8 (927) 330-28-77;  
8 (964) 952-64-78; 8 (927) 330-26-49

### Уссурийск

ООО "Ближе к делу"  
692512, ул. Пушкина, д.17, тел.: 8 (4234) 33-49-80

### Республика Башкортостан, деревня Зинино

ИП Медведев В.Н.  
450900, ул. Строительная, д.1А, тел.: 8 (347) 275-32-29

### Ульяновск

Торгово-сервисный центр ДРОВОСЕК  
432063, ул. Минаева, д.6, тел.: 8 (8422) 30-79-03; 8 (909) 354-68-69

### Чебоксары

ИП Васильев А.Ю.  
428000, Базовый проезд, д.8 Б, тел.: 8 (8352) 57-39-62; 8 (8352) 22-23-24

### Череповец

ИП Иванова Н.В.  
162609, ул. Любцекая, д.37, тел.: 8 (8202) 310-222

### Челябинск

ИП Харченко Е. Н. ("Реал-Сервис")  
454008, ул. Косарева, д.2, корп. 2, тел.: 8 (351) 793-66-63; 8 (922) 231-29-99  
ООО "Технотеплер"  
454081, ул. Артиллерийская, д.102, тел.: 8 (351) 775-69-85; 8 (351) 772-87-37

### Ярославль

ООО "ТРИОСЕРВИС"  
150014, ул. Угличская, д.12, тел.: 8 (4852) 58-11-24; 8 (4852) 45-76-78;  
8 (4852) 25-94-83



# ***PATRIOT***

Вся текстовая информация, фотографии продукции, представленные в инструкции, под торговой маркой Патриот являются объектом авторского права компании Патриот, ООО.  
Любое использование фотографий, текстов, логотипа на территории РФ и стран СНГ без письменного разрешения компании Патриот, ООО запрещено.

**Произведено для PATRIOT.  
Изготовитель: Тия Интернэшнл  
Б12Б, Шеньи центр, 9 Шадонг роуд,  
Киндао, Китай,  
телефон: 86-532-85823333**

[www.onlypatriot.com](http://www.onlypatriot.com)

Производитель оставляет за собой право вносить изменения в конструкцию и дизайн изделия, комплектацию и техническое сопровождение без уведомления третьих лиц.  
Напечатано для России и стран СНГ.

RU - 0920009