

- D. Пусть насос поработает подольше.
E. Уберите мусор с решетки сетчатого фильтра на стенке бассейна.
F. Обратитесь к специалисту

ОГРАНИЧЕННАЯ ГАРАНТИЯ

ВНИМАНИЮ ПОКУПАТЕЛЯ! Внимательно прочтите данное заявление и сохраняйте оригинальный чек из магазина вместе с данным гарантийным талоном. Чек требуется в качестве подтверждения покупки и проверки даты приобретения изделия.

Мы гарантируем отсутствие в данном фильтрующем насосе производственного брака и дефектов материалов при нормальных условиях эксплуатации и обслуживания в течение 1 года с даты покупки только первоначальным владельцем. В случае замены, повреждения или ненадлежащего использования любого из компонентов, соответствующая гарантия на данный компонент становится недействительной. В этом случае вы получите консультацию о стоимости сменных запасных частей и соответствующие инструкции. Для оформления гарантии зарегистрируйте покупку на сайте www.jilong.com, в течение 30 дней.

В случае обнаружения в течение соответствующего периода подтвержденного производственного брака мы даем согласие на ремонт или замену (по своему усмотрению) любого насоса, находящегося на гарантии, при наличии соответствующих документов, подтверждающих покупку.

Настоящая гарантия не действует, если бассейн используется в коммерческих целях, или если повреждение вызвано несчастным случаем, стихийным бедствием, нарушением правил эксплуатации, небрежным или несоответствующим обращением, вандализмом, неправильным использованием химических веществ, воздействием экстремальных погодных условий или небрежностью во время сборки или разборки.

Компания не несет ответственности за стоимость установки (включая оплату воды), работ или транспортировочных расходов вследствие замены бракованных деталей. Настоящая ограниченная гарантия не распространяется на любые несанкционированные модификации данного изделия.

Shanghai Jilong Plastic Products Co. Ltd.

2555 XiuPu Road, Pudong Area, Shanghai, China.

Tel: +86-21-58942200 E-mail: info@jilong.com Web: www.jilong.com

JILONG PLASTIC PRODUCTS(JIANGSU)CO.,LTD

NO.1 Industrial Area South Zhongchen Road Zhongyang Town, Suqian, Jiangsu, China

Правильная утилизация устройства

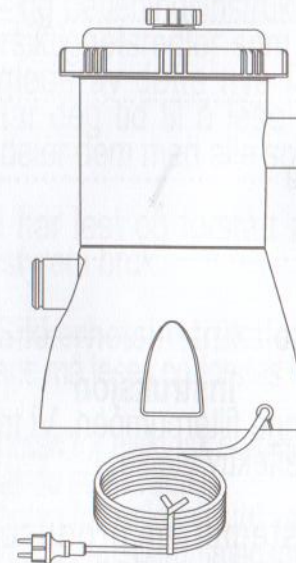


Данная маркировка обозначает, что на территории ЕС устройство не следует утилизировать с другими бытовыми отходами. Относитесь к утилизации ответственно, чтобы не нанести вред окружающей среде и здоровью людей в результате неконтролируемой утилизации отходов и способствовать рациональному использованию природно-сырьевых ресурсов. Чтобы вернуть использованное устройство, обращайтесь к пункту возврата и сбора или к продавцу, у которого было приобретено данное устройство. Они принимают устройства для экологически безопасной переработки



**BRILJANT FILTERPUMPE
BRUKERHÅNDBOK**

29P414XX/29P415XX/29P416XX/29P417XX



OBS: Les alle instruksjonene nøye før du installerer filterpumpen.

Инструкции по эксплуатации

1. Убедитесь в том, что бассейн заполнен водой, и установите фильтрующий насос в подходящем положении.
2. Вода заполняет насос, и под давлением воды попавший внутрь воздух выводится через крышку воздушного клапана (P1).
3. Осторожно закрутите крепление крышки воздушного клапана (P1) пальцем по часовой стрелке.
4. Подключите шнур адаптера к сети переменного тока 230 В и включите фильтрующий насос для получения прозрачной воды в бассейне.

Общие сведения по техническому обслуживанию

1. Перед выполнением обслуживания насоса или двигателя отключите питание от двигателя.
2. В зависимости от степени износа деталей следует иметь комплект запасных частей. Настоятельно рекомендуется иметь два запасных фильтрующих патрона.
3. Смазка и регулярное техническое обслуживание механических узлов не требуются.
4. Мойте корпус фильтра мягким моющим средством и водой, споласкивайте из шланга.
5. Для очистки фильтра запрещается использовать растворители, т.к. они могут повредить пластиковые детали системы.
6. Поддерживайте в бассейне уровень pH от 7,0 до 7,4.
7. Напряжение адаптера составляет 230 В переменного тока.
8. Не устанавливайте фильтрующий насос в высокой траве; это может вызвать перегрев двигателя.
9. После полного спуска воды из бассейна снимите все шланги с бассейна и с фильтрующего насоса.
10. Полностью слейте воду из фильтрующего насоса.
11. Храните все детали фильтра в сухом проветриваемом помещении. Убедитесь, что все компоненты высохли, перед тем, как помещать нагреватель на хранение.
12. Фильтрующий насос можно хранить до следующего сезона эксплуатации в сухом помещении в оригинальной упаковочной коробке.

Очистка и замена фильтрующих патронов

1. Убедитесь в том, что шнур адаптера 230 В отключен от электрической розетки.
2. Пальцем открутите крепление крышки камеры фильтра (P3) против часовой стрелки. Поместите его в безопасное место.
3. Выполните очистку или замену (при необходимости)

- использованного фильтрующего патрона (P6).
4. Осмотрите камеру фильтра изнутри (P7).
5. При наличии грязи или осадка на нижней части корпуса сполосните его водой из ведра или шланга, чтобы удалить осадок или грязь.
6. Установите крепление крышки камеры фильтра (P3) на свое место и закрутите его на корпусе фильтра по часовой стрелке.
7. Подсоедините шнур адаптера.

Руководство по устранению неполадок

НАСОС НЕ РАБОТАЕТ:

- A. Проверьте, не перегорели ли предохранители, не сработали ли прерыватели цепи и подключены ли электрические провода.
- B. Осмотрите двигатель. В случае перегрева или перегрузки отключите двигатель. Подождите, пока двигатель остынет.
- C. Обратитесь к специалисту.

ДВИГАТЕЛЬ РАБОТАЕТ, НО НАСОС НЕ КАЧАЕТ ВОДУ, ИЛИ ВОДА ПОСТУПАЕТ МЕДЛЕННО:

- A. Проверьте, не засорился ли впускной или выпускной шланг в стенке бассейна.
- B. Затяните хомуты шлангов, проверьте шланги на наличие повреждений, проверьте уровень воды в бассейне.
- C. Чаще выполняйте очистку фильтрующего патрона. Многоцветный патрон, легко чистящийся с помощью садового шланга.
- D. Замените фильтрующий патрон.
- E. Обратитесь к специалисту.

НАСОС НЕ НАПОЛНЯЕТСЯ

- A. Убедитесь в том, что при отключении системы уровень воды в бассейне как минимум на 5 см выше впускного отверстия сепаратора для очистки воды.
- B. Убедитесь в отсутствии утечек во впускной трубе.
- C. Проверьте фильтрующий патрон на наличие загрязнения. Многоцветный патрон, легко чистящийся с помощью садового шланга.
- D. Обратитесь к специалисту.

ФИЛЬТР НЕ ОЧИЩАЕТ ВОДУ В БАССЕЙНЕ

- A. Отрегулируйте уровень хлора и pH.
- B. Очистите или замените фильтрующий патрон. Многоцветный патрон, легко чистящийся с помощью садового шланга.
- C. Проверьте фильтрующий патрон на наличие дыр. Замените патрон при наличии повреждений.

- 4.Примечание: Фильтрующий насос должен быть установлен на твердой и ровной поверхности. На основании насоса имеются монтажные отверстия для закрепления насоса винтами
- 5.Вставьте фильтрующий патрон (P6) в камеру фильтра (P7) и убедитесь, что фильтрующий патрон (P6) находится внутри камеры фильтра (P7).
- 6.Поместите резиновую прокладку (P5) на камеру фильтра (P7).
- 7.Поместите крепление крышки (P3) на камеру фильтра (P7).
- 8.Пальцем закрутите крепление крышки камеры фильтра (P3) по часовой стрелке.
- 9.Осторожно поверните клапан выпуска воздуха (P1) против часовой стрелки на 1 – 2 оборота.
- 10.Подключите один соединительный шланг (P12) к (верхнему) впускному отверстию фильтрующего насоса и нижнему отверстию для подключения шланга к бассейну. Закрепите шланг хомутами (P11).
- 11.Подключите второй соединительный шланг (P12) к верхнему отверстию для подключения шланга к бассейну и (нижнему) выпускному отверстию фильтрующего насоса (см. стр. 7). Закрепите шланг хомутами.
- 12.Звуковое давление составляет менее 82 дБ (А)

Артикул	Описание	QTY
P1	Продувочный клапан	1
P2	Уплотнение продувочного клапана	1
P3	Крепление крышки камеры фильтра	1
P4	Крышка камеры фильтра	1
P5	Резиновая прокладка камеры фильтра	1
P6	Фильтрующий патрон	1
P7	Камера фильтра	1
P9	Кабель питания	1
P10	Уплотнительное кольцо	2
P11	Хомут для шланга	4
P12	Соединительный шланг	2
P13	Сетка фильтра (только для 300 и 530 гал.)	2
P14	Соединитель (только для 300 и 530 гал.)	2

ИЛЛЮСТРАЦИЯ ПО УСТАНОВКЕ

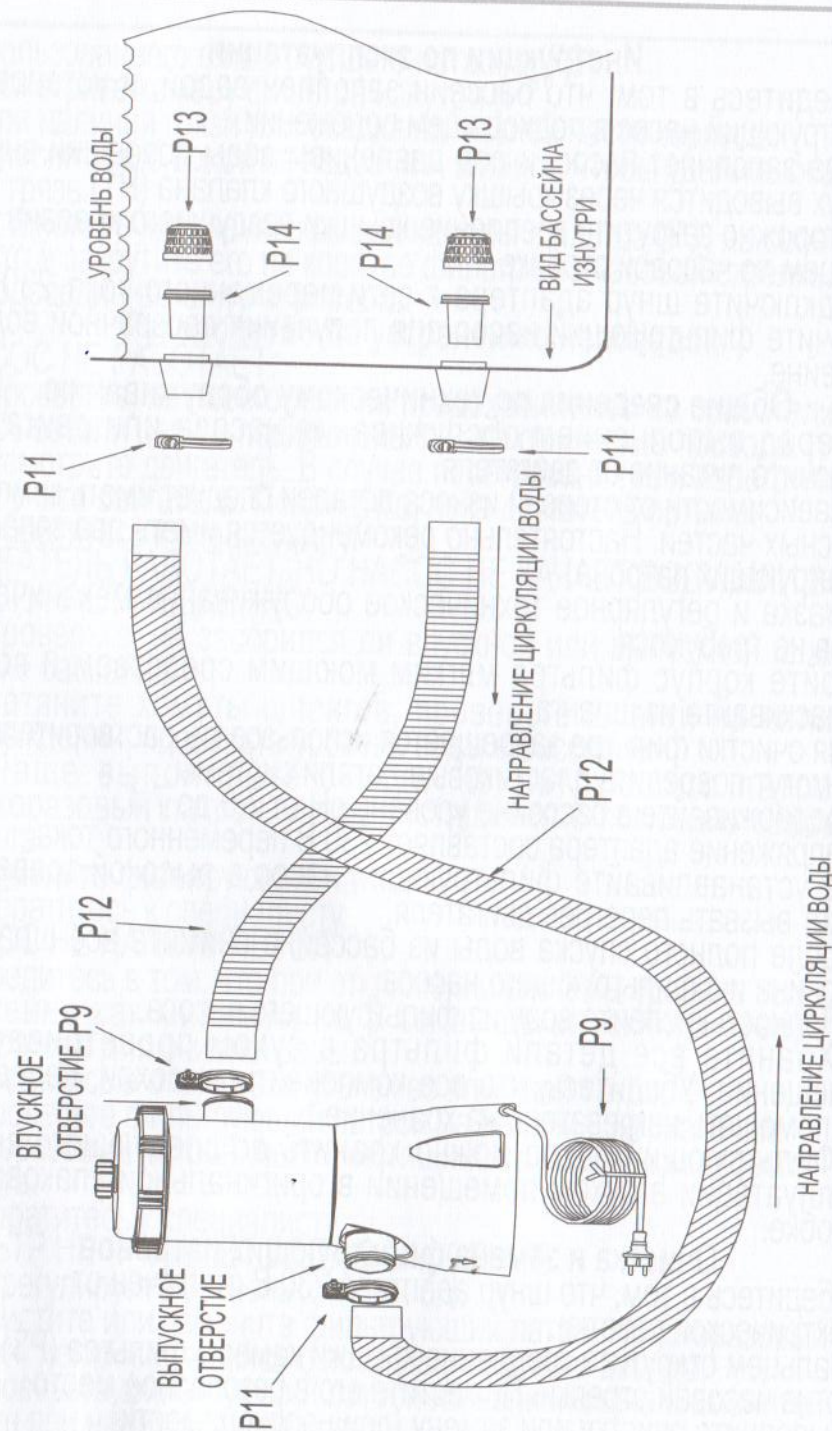


ИЛЛЮСТРАЦИЯ БЕЗ СОБЛЮДЕНИЯ МАСШТАБА

использования в разборных бассейнах. Запрещается использовать его в стационарных бассейнах. Перегрев вследствие неправильной эксплуатации приведет к выгоранию и повреждению двигателя..

9. **ПРЕДУПРЕЖДЕНИЕ:** Во избежание перегрева двигателя фильтрующего насоса убедитесь, что насос работает с водой, и никогда не отключайте воду при использовании данного устройства.

10. **ПРЕДУПРЕЖДЕНИЕ:** Остатки воздуха в фильтрующем насосе приведут к его разгону на холостом ходу и повреждению. Аккуратно поверните клапан выпуска воздуха на 1 – 2 оборота, чтобы вывести все остатки воздуха из фильтрующего насоса и корпуса фильтра.

11. **ПРЕДУПРЕЖДЕНИЕ:** Данный прибор разрешается использовать детям старше 8 лет и лицам с ограниченными физическими, сенсорными или умственными возможностями, или не обладающими достаточным опытом и знаниями, если они находятся под наблюдением и прошли инструктаж по использованию прибора и понимают существующие факторы риска. Детям запрещается играть с прибором. Детям запрещается выполнять очистку и пользовательское обслуживание без присмотра взрослых.

12. **ПРЕДУПРЕЖДЕНИЕ:** Кабель питания не подлежит замене. В случае повреждения кабеля данный прибор необходимо утилизировать.

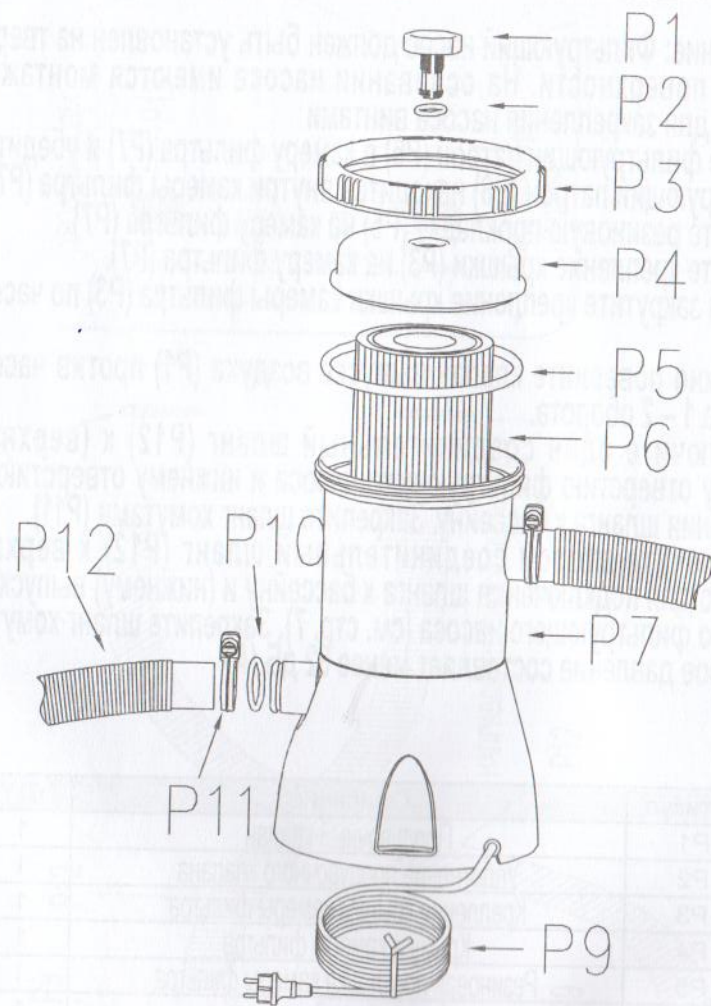
13. **ПРЕДУПРЕЖДЕНИЕ:** Запрещается эксплуатировать насос, если в воде находятся люди.

14. **ПРЕДУПРЕЖДЕНИЕ:** Питание насоса должно осуществляться через УЗО с номинальным дифференциальным током срабатывания не более 30 мА..

15. **ПРЕДУПРЕЖДЕНИЕ:** Максимальный полный напор составляет 0,9 м (для насосов с номинальной потребляющей мощностью более 50 Вт)

16. **ПРЕДУПРЕЖДЕНИЕ:** Установку насоса следует производить на расстоянии не менее 2 м от бассейна, а вилка должна находиться на расстоянии 3,5 м от бассейна. (Только для Франции)

17. **ПРЕДУПРЕЖДЕНИЕ:** Чтобы избежать случайного падения, насос следует закрепить на земле или подставке с помощью двух болтов Ф5 или винтов(см. следующий рисунок).



Инструкции по установке

См. диаграмму на стр. 6 и 7.

1. Перед установкой фильтрующего насоса необходимо установить бассейн и наполнить его водой согласно пошаговым инструкциям по установке бассейна. Запускайте фильтрующий насос только при максимальном заполнении бассейна водой.

При низком давлении воды в насосе появляется шум в работе двигателя.

2. Извлеките фильтрующий насос и шланги из упаковки.

3. Установите фильтрующий насос на 0,2 - 1,0 м ниже уровня воды в бассейне.

СОДЕРЖАНИЕ

Инструкция.....	3
Правила техники безопасности.....	4-5
Перечень деталей с иллюстрациями	6
Инструкции по установке.....	7
Иллюстрации установки.....	8
Инструкции по эксплуатации.....	9
Общее техническое обслуживание.....	9
Очистка и замена фильтрующих патронов.....	10
Руководство по устранению неполадок.....	10-11
Гарантия	12

Инструкция

Благодарим за приобретение данного фильтрующего насоса. Полагаем, что вы найдете его вполне простым в установке и эффективным в работе.

Данная система фильтрующего насоса изготовлена с соблюдением самых высоких стандартов качества и она позволит вам в течение многих сезонов использовать кристально чистую воду в вашем новом быстроразборном бассейне, стальном бассейне круглой формы, стальном бассейне овальной формы или стальном бассейне прямоугольной формы. Представляем фильтрующий насос Jilong – высокоэффективный прибор, совмещающий фильтрацию высокого уровня и приведенные ниже характеристики.

Предназначен для надземного плавательного бассейна.

Высокий расход воды через фильтр
Простота установки и технического обслуживания
Низкая стоимость технического обслуживания и эксплуатации
Тихая и эффективная работа

Конструкция с сертификатом качества
Надежный, защищенный от коррозии, армированный материал

Современный красивый дизайн

Небольшой размер для простоты хранения и уборки на зиму

Фильтрующий насос, сертифицированный UL и GS

Безопасен для плавания и окружающей среды

В настоящем руководстве пользователя системы фильтрующего насоса приведены простые инструкции, которые необходимо выполнять для установки и эффективной эксплуатации данной современной системы фильтрующего насоса.

Помимо инструкций по установке и эксплуатации в настоящем руководстве также приведены несколько очень важных предупреждений и предостережений, касающихся безопасного использования и удобства этой новой системы фильтрующего насоса. Очень важно найти время для их прочтения и ознакомления с ними всех лиц, которые в конечном итоге будут купаться в вашем бассейне.

Перед началом эксплуатации фильтрующего насоса необходимо хорошо ознакомиться с информацией, содержащейся в настоящем руководстве.

Правила техники безопасности

Перед использованием фильтрующего насоса следует прочесть и понять приведенную ниже важную информацию.

- 1. ПРЕДУПРЕЖДЕНИЕ:** Во избежание поражения электрическим током не пытайтесь подключать кабель питания мокрыми руками или стоя в воде.
- 2. ПРЕДУПРЕЖДЕНИЕ:** Во избежание поражения электрическим током подключайте кабель питания только к заземленной розетке, защищенной прерывателем цепи при замыкании на землю (RCD).
- 3. ПРЕДУПРЕЖДЕНИЕ:** Во избежание поражения электрическим током категорически запрещается использовать поврежденный или изношенный кабель питания.
- 4. ПРЕДУПРЕЖДЕНИЕ:** Не закапывайте кабель питания. Разместите кабель таким образом, чтобы не повредить его газонокосилками, бензоножницами и прочим оборудованием.
- 5. ПРЕДУПРЕЖДЕНИЕ:** С данным устройством запрещается использовать удлинители.
- 6. ПРЕДУПРЕЖДЕНИЕ:** Перед каждым использованием насоса необходимо убедиться, что все хомуты затянуты и все шланги подсоединены надлежащим образом.
- 7. ПРЕДУПРЕЖДЕНИЕ:** Запрещается использовать данный фильтрующий насос для откачивания воды из бассейна..
- 8. ПРЕДУПРЕЖДЕНИЕ:** Данный фильтрующий насос предназначен только для