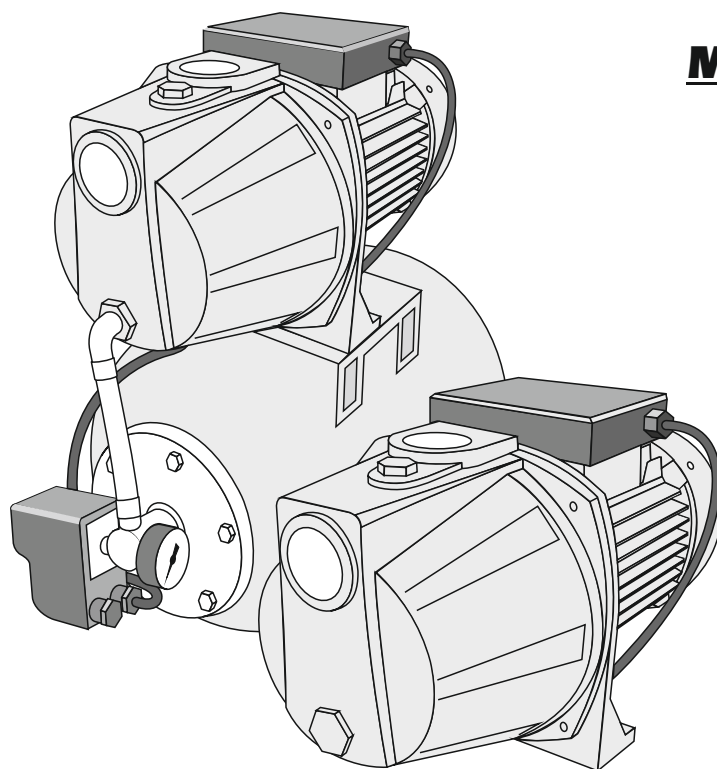




ИНСТРУКЦИЯ ПО ЭКСПЛУАТАЦИИ НАСОСА / СТАНЦИИ ВОДОСНАБЖЕНИЯ



МОДЕЛИ:

НА-600
НП-600
НП-800
НС-800
НЧ-700
НЧ-1000
НЧ-1200

CE EAC

УВАЖАЕМЫЙ ПОКУПАТЕЛЬ!

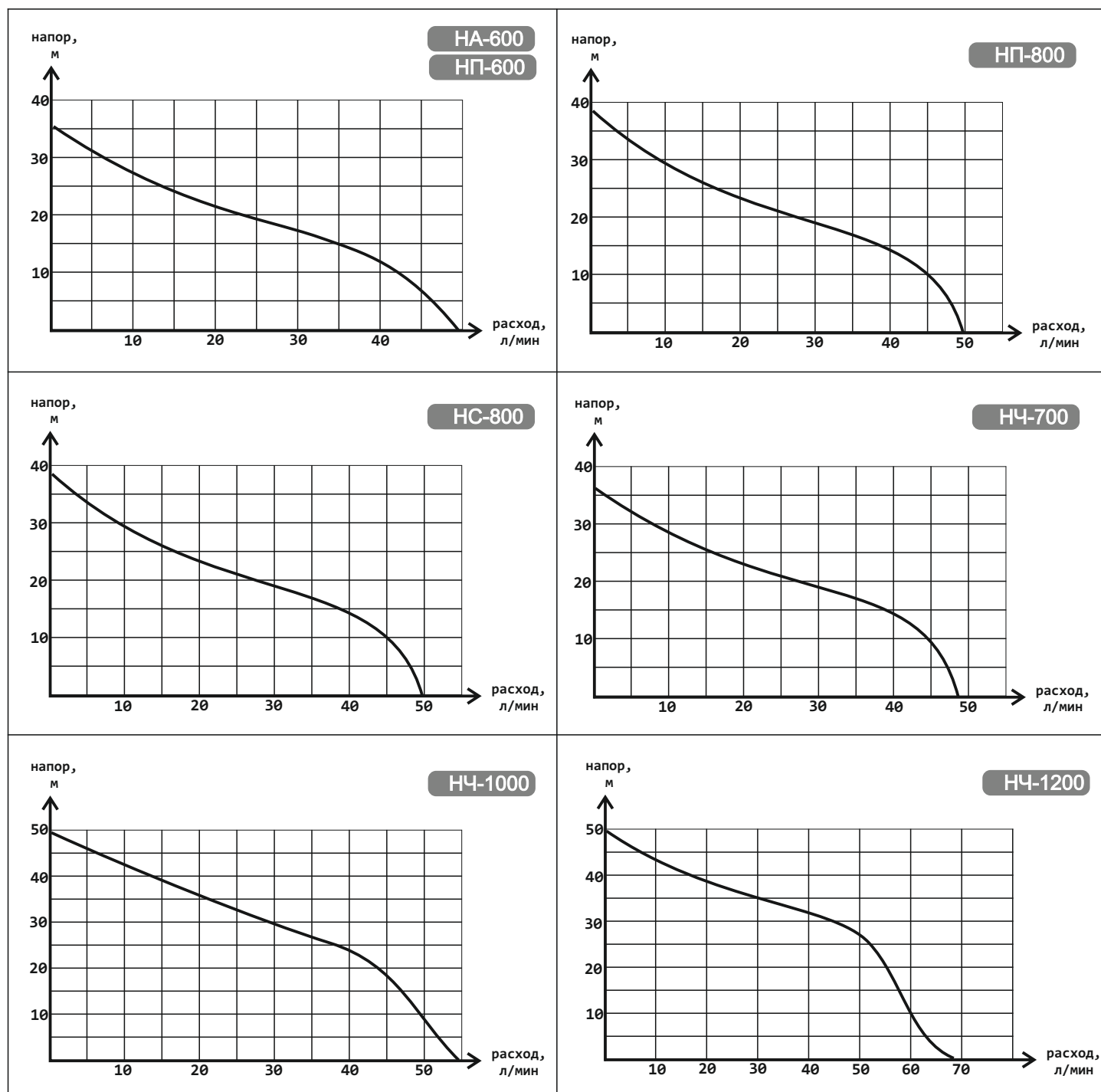
Поздравляем Вас с покупкой. Перед установкой и использованием насоса просим внимательно прочитать данное руководство. Требования, изложенные в нем, обязательны к соблюдению.

ВНИМАНИЕ!

Настоятельно советуем доверять расчет системы водоснабжения и подбор насоса, только квалифицированным специалистам. Все поломки оборудования, возникшие в результате неправильного подбора или монтажа, являются не гарантийными.

приложение №1 ТЕХНИЧЕСКИЕ ХАРАКТЕРИСТИКИ НАСОСОВ

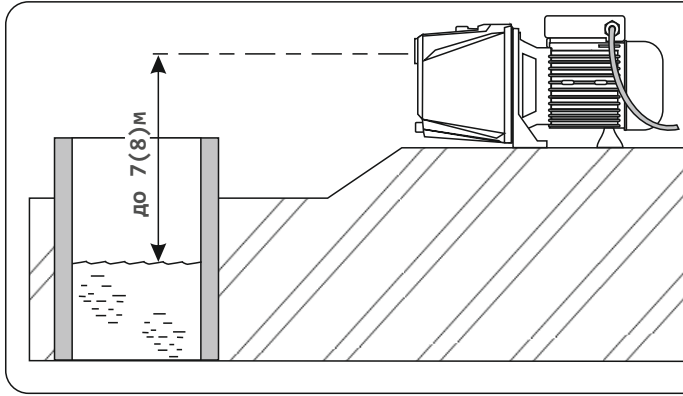
Модель	Материал корпуса	Мощность, Вт	Ток, А	Напор макс., атм(м)	Расход макс., л/мин	Макс. глубина всасывания, л/мин
НА-600	алюминий	600	2,4	3,5(35)	48	8
НП-600	пластик	600	2,4	3,5(35)	48	8
НП-800	пластик	800	3	3,8(38)	50	8
НС-800	нерж. сталь	800	3	3,8(38)	50	8
НЧ-700	чугун	650	2,8	3,7(37)	48	8
НЧ-1000	чугун	950	4,5	5,0(50)	55	9
НЧ-1200	чугун	1200	5,3	5,0(50)	68	9



*Гидравлические характеристики, приведенные выше, справедливы для глубины всасывания 0-0,5м.

**Производитель в праве вносить незначительные изменения в конструкцию и характеристики оборудования без дополнительного уведомления.

1. НАЗНАЧЕНИЕ



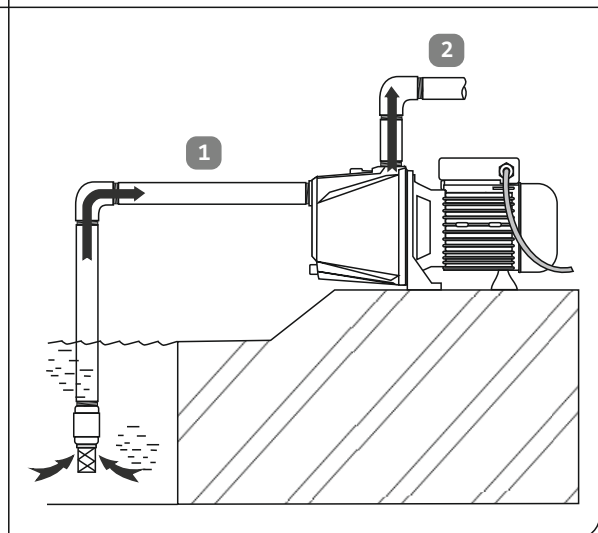
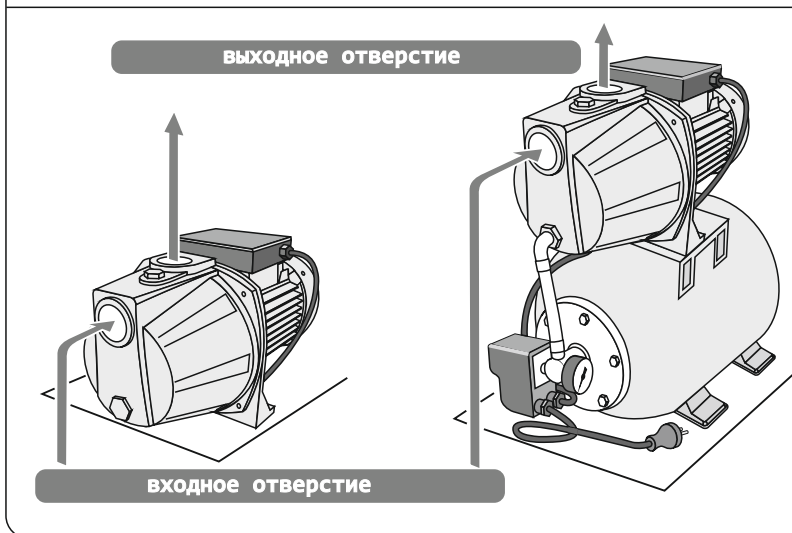
Поверхностные насосы и насосные станции предназначены для подачи чистой холодной воды из различных источников с глубиной залегания воды до 7м. Для моделей НЧ-1000 и НЧ-1200 до 8м.

2. ОБЩЕЕ ОПИСАНИЕ И ПРИНЦИП РАБОТЫ

Насосы относятся к классу поверхностных, т.е. для работы устанавливаются на поверхности земли. Двигатель насоса не контактирует с перекачиваемой водой и охлаждается окружающим воздухом.

В корпусе насоса имеется входное и выходное отверстия для присоединения соответственно всасывающей и нагнетающей магистрали (трубы).

Насос засасывает воду из источника через всасывающую магистраль (1), и подает воду под давлением через нагнетающую (напорную) магистраль (2).



Насосы различаются между собой по мощности двигателя и, соответственно, по гидравлическим параметрам; а также по материалу корпуса насосной части.

Отличие насоса от насосной станции.

Насосная станция – это тот же насос, но укомплектованный накопительным баком (гидроаккумулятором), автоматическим выключателем (реле давления) и манометром. Основное отличие в эксплуатации насоса и станции заключается в том, что насос включается и выключается вручную, а станция автоматически. Подробнее в п.6.

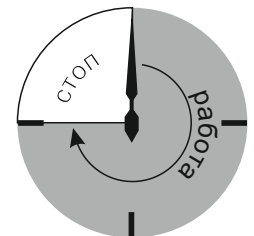
3. ТРЕБОВАНИЯ ОБЯЗАТЕЛЬНЫЕ К СОБЛЮДЕНИЮ

Режим эксплуатации

- Ресурс насоса рассчитан на эксплуатацию только в частных системах водоснабжения.

- Режим работы интервальный: 45 мин непрерывной работы / 15мин отдых

- Частота пусков насоса не более 30 в час с примерно равными интервалами. Более частые пуски насоса ведут к перегреву двигателя и его выходу из строя.



Сеть питания

- Параметры сети питания 220В, 50Гц.

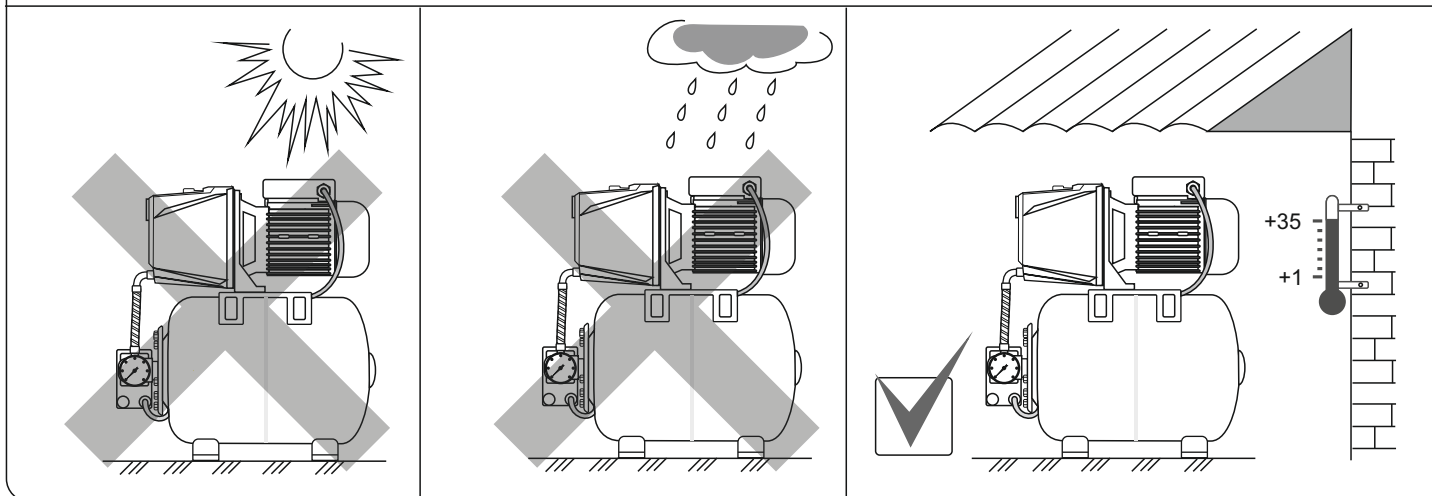
- Интервал допустимых напряжений на клеммах двигателя работающего насоса от 200В до 230В. При более сильных отклонениях, насос эксплуатируется только через стабилизатор напряжения.

Окружающая среда

Насос устанавливается в сухом проветриваемом помещении или вне помещения в защищенном от осадков и прямых солнечных лучей месте. Двигатель насоса не является герметичным. Не допускается образование конденсата на двигателе насоса.

Допускается образование конденсата на корпусе насоса при перекачивании холодной воды.

Температура окружающего воздуха от +1 до +35°C.



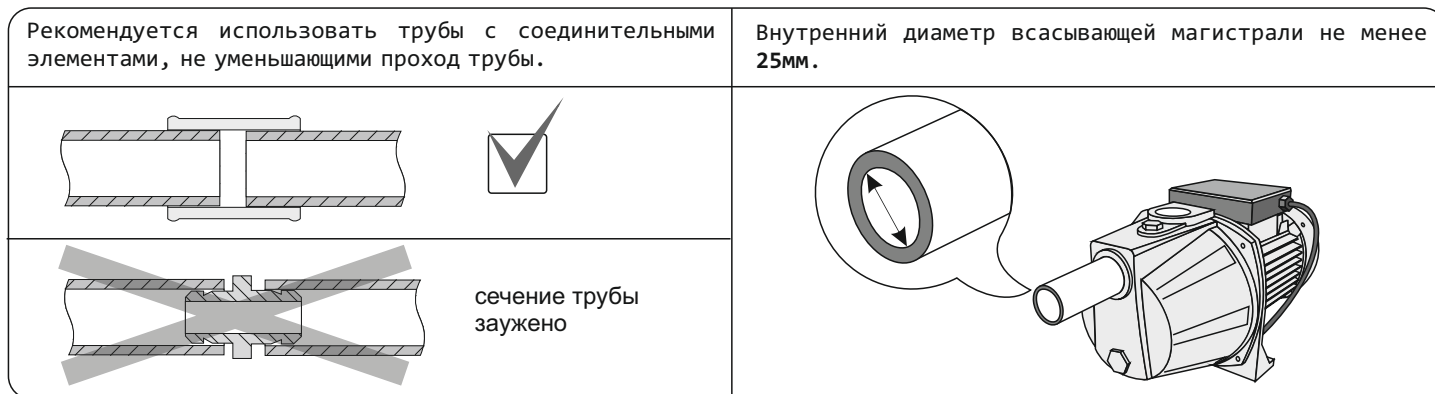
Перекачиваемая вода

- Насос предназначен для перекачивания пресной воды нейтральной кислотности с температурой от +1 до +35°C.
- Насос подходит для перекачивания чистой и слегка замутненной (с мелкими твердыми частицами во взвеси) воды.
- Максимальный размер твердых частиц, способных пройти через насос 1мм.
- Максимальное допустимое давление в корпусе насоса не должно превышать 6 атмосфер.

4. МОНТАЖ НАСОСА

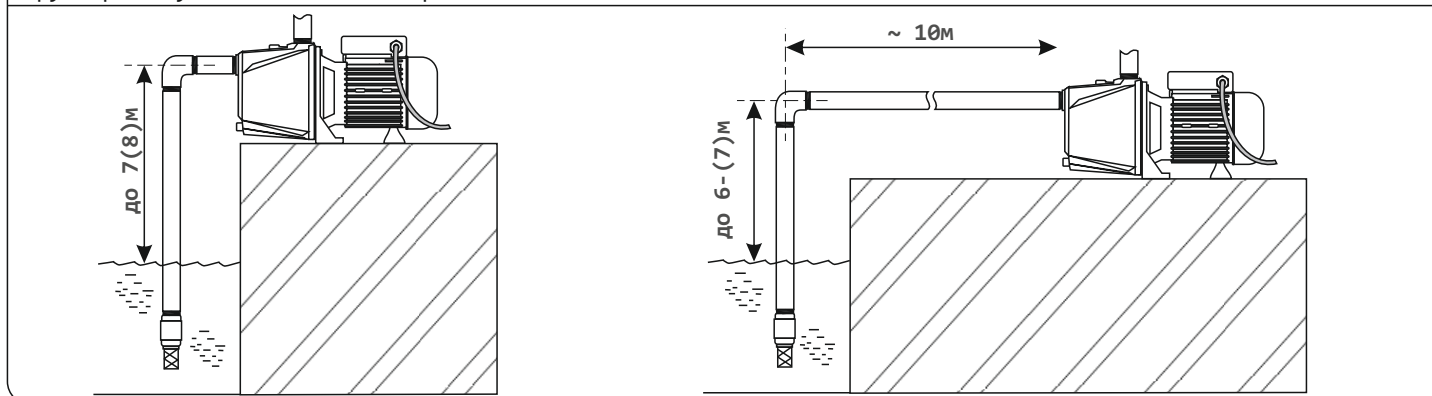
4.1 Подключение всасывающей магистрали.

В качестве всасывающей магистрали используются жесткие пластиковые или металлические трубы. Также можно использовать гибкие, но несминаемые армированные шланги.

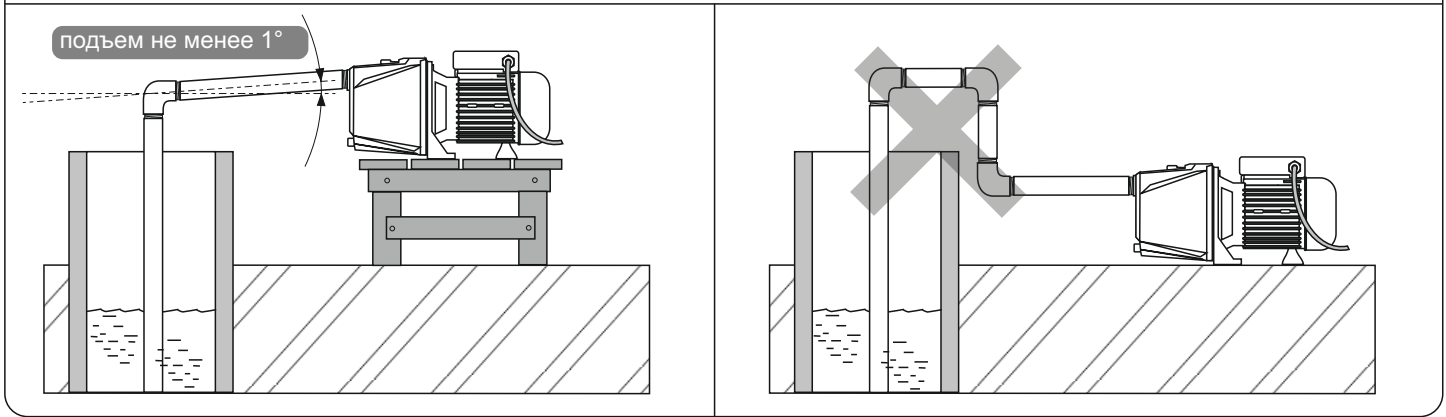


Максимальная рекомендуемая высота всасывания насоса, для бесперебойной эксплуатации насоса - 7м. (8м для насосов НЧ-1000 и НЧ-1300).

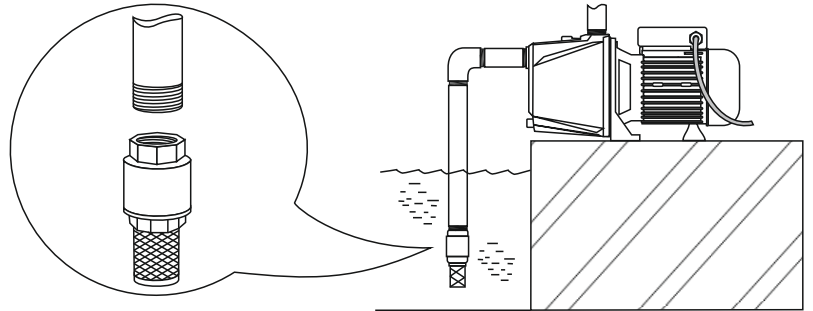
Если насос находится на значительном удалении от источника, максимальная высота всасывания уменьшается примерно на 0,6-1м на каждые 10м длины всасывающего трубопровода. Для уменьшения потерь по длине, устанавливают трубопровод увеличенного диаметра.



Всасывающий трубопровод устанавливается с постоянным подъемом не менее 1 градуса от источника к насосу. Эта мера препятствует скоплению воздуха в трубопроводе.



На конце всасывающей магистрали, погруженном в источник, обязательна установка обратного клапана с сетчатым фильтром.



4.2 Нагнетающая магистраль подключается к выходному отверстию насоса. Не допускайте перекосов и механических напряжений при присоединении трубопроводов к насосу, а также чрезмерного усилия при затяжке резьбовых соединений. Игнорирование данных требований может привести к повреждению резьбы или корпуса насоса.

4.3 Электрические соединения

Все работы, связанные с электромонтажом должны осуществляться только квалифицированным специалистом с соблюдением норм безопасности.

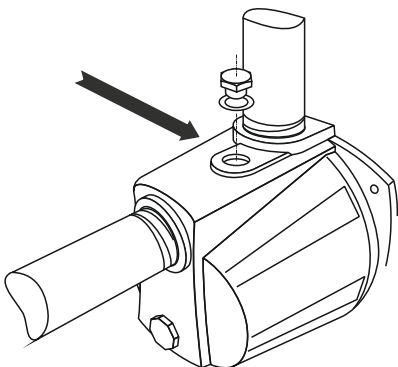
Для безопасной эксплуатации насоса обязательны к выполнению следующие требования:

- Насос должен быть заземлен. Заземление может осуществляться как через заземляющий контакт на вилке насоса (для этого соответствующий контакт розетки должен быть соединен с действующим контуром заземления), так и непосредственно с корпуса насоса к заземляющему контуру.
- В сети питания насоса должен быть установлен автоматический выключатель номиналом 10А
- В сети питания насоса должно быть установлено устройство защитного отключения (УЗО) с током срабатывания 30мА.
- Сечение жилы питающего кабеля 1,5кв.мм или более (зависит от мощности насоса и протяженности кабеля), чтобы исключить падение напряжения в кабеле во время работы насоса.

5. ПУСК

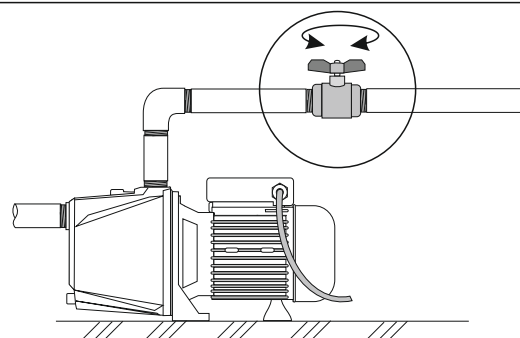
Рекомендуется следующая процедура пуска насоса:

- Заполните корпус и всасывающий трубопровод водой. Заполнение насоса производится через заливное отверстие.
- Закройте заливное отверстие пробкой.



- Слегка (на 15-20%) приоткройте кран на напорной магистрали насоса для выхода воздуха из насоса и всасывающего трубопровода.

- Включите насос. Подождите пока из напорной магистрали пойдет вода постоянной струей (без воздуха) – обычно не более полминуты. Затем можно полностью открыть кран и дать насосу поработать еще несколько секунд, чтобы весь воздух вышел окончательно.



6. ЭКСПЛУАТАЦИЯ

Во время эксплуатации насоса не допускается:

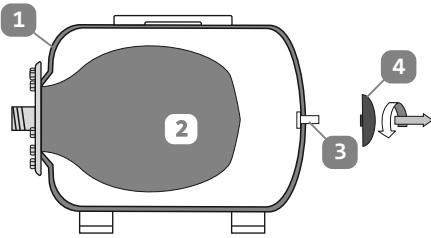
- работа насоса без воды
- работа насоса более 5мин при отсутствии расхода (закрыт кран на выходе)
- наличие негерметичных соединений трубопроводов и протечек воды
- непрерывная работа насоса более 45мин

6.1 Особенности эксплуатации насосной станции

Насосная станция, в отличие от насоса, имеет ряд дополнительных компонентов: гидроаккумулятор(1), реле давления(2), манометр(3).

Гидроаккумулятор:

- накапливает определенный объем воды (6-8л), позволяя тем самым насосу реже включаться
- поддерживает давление в системе при выключенном насосе.
- состоит из стального резервуара(1), резиновой мембраны(2), воздушного ниппеля(3). Ниппель установлен под крышкой(4).



В гидроаккумулятор закачан воздух под давлением 1,3-1,5 атм. Во время эксплуатации насоса необходимо регулярно проверять давление воздуха обычным шинным манометром через ниппель. Давление проверяется при выключенной станции и при отсутствии в системе давления воды (т. е. кран в напорной магистрали открыт). При недостаточном давлении воздуха его необходимо поднять до нужного уровня используя воздушный насос. При избыточном давлении – опустить, стравив воздух через ниппель.

Если во время эксплуатации станция стала включаться и отключаться слишком часто (практически сразу после открытия и закрытия крана), скорее всего произошел разрыв мембраны в гидроаккумуляторе. В этом случае при надавливании на ниппель из него будет капать вода. В данной ситуации необходима замена мембраны.

Реле давления:

- Включает насос при падении давления в системе ниже P_{min} .
- Выключает насос при достижении давления в системе P_{max}
- Заводские настройки реле $P_{min}=1,8\text{атм}$, $P_{max}=2,6\text{атм}$.

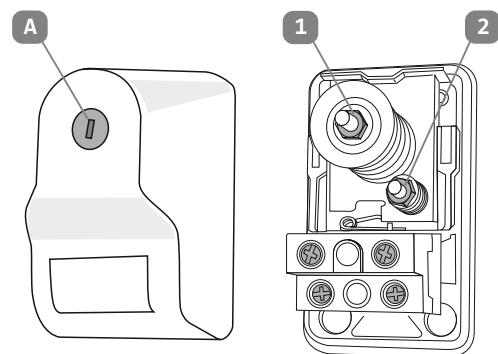
Настройки P_{min} и P_{max} можно менять.

Регулировка реле осуществляется на работающей станции и контролируется по манометру.

Для регулировки необходимо снять крышку реле, отвинтив винт(A). Под крышкой находятся две регулировочные пружины: большая(1) и маленькая(2).

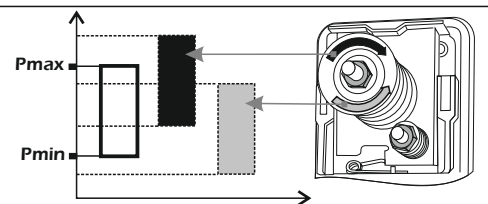
Осторожно!

При снятой крышке реле не допускайте касания электрических контактов.

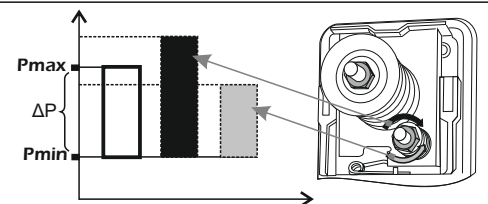


При вращении гайки большой пружины по часовой стрелке (сжимая пружину) происходит одновременное увеличение давлений срабатывания реле P_{min} и P_{max} .

И наоборот, при вращении гайки большой пружины против часовой стрелки (ослабляя пружину) происходит одновременное уменьшение давлений срабатывания реле P_{min} и P_{max} .



Маленькая пружина отвечает за изменение разницы ΔP между P_{min} и P_{max} . При вращении гайки маленькой пружины по часовой стрелке (сжимая пружину), происходит увеличение ΔP (разницы между P_{min} и P_{max}). И наоборот.



Важно понимать, что реле давления не оказывает влияния на гидравлические характеристики насоса. Оно только замыкает цепь питания насоса, когда давление воды в системе меньше P_{min} , и размыкает цепь, когда давление в системе достигает P_{max} .

После регулировки реле обязательно необходимо удостовериться, что станция нормально работает и гарантированно включается и отключается автоматически.

7. ОБСЛУЖИВАНИЕ НАСОСА/СТАНЦИИ

1. Регулярно проверяйте насос на предмет протечек воды через корпус и уплотнение вала насоса. В случае обнаружения даже небольших протечек, необходимо остановить эксплуатацию насоса и обратиться в сервисный центр для ремонта.

Пренебрежение данным требованием может привести к постепенному увеличению объема протечек с последующим попаданием воды в двигатель.

В подобной ситуации двигатель насоса снимается с гарантийного обслуживания.

2. Один раз в месяц необходимо проверять давление воздуха в гидроаккумуляторе (данный пункт относится к станциям).

3. Хранить и эксплуатировать насос/станцию необходимо при плюсовой температуре. Если есть риск, что температура упадет ниже 0°, необходимо заблаговременно слить воду из корпуса насоса для предотвращения его разморозки.

8. КОМПЛЕКТ ПОСТАВКИ

1. Насос / Насосная станция

2. Упаковочная тара

3. Паспорт

УСЛОВИЯ ГАРАНТИЙНОГО ОБСЛУЖИВАНИЯ

1. Гарантия на насосное оборудование вступает в силу с даты его продажи конечному потребителю и действует в течение 12 месяцев.

Срок службы оборудования, установленный производителем - 4 года с даты продажи оборудования конечному потребителю.

2. Гарантийный ремонт производится только в авторизованных мастерских и только при наличии у владельца оборудования полностью заполненного гарантийного талона установленного образца.

4. Неправильно или не полностью заполненный гарантийный талон, а также исправления в гарантийном талоне лишают владельца права на бесплатный гарантийный ремонт.

5. При осуществлении гарантийного ремонта срок гарантии на заменённые запчасти составляет 3 месяца, но не менее оставшегося срока действия гарантии на целое изделие.

6. Сроки проведения технической экспертизы и ремонта оборудования регламентируются Федеральным Законом РФ «О защите прав потребителей».

7. Гарантия не распространяется на оборудование:

- не имеющее полностью и правильно заполненного гарантийного талона установленного образца

- имеющее исправления в гарантийном талоне

- использовавшееся с несоблюдением предписаний инструкции по эксплуатации

- с повреждениями, полученными в результате неправильного электрического и гидравлического монтажа

- работавшее без воды

- эксплуатировавшееся с подключением к электросети, не соответствующей Государственным техническим стандартам и нормам

- с механическими повреждениями, возникшими при транспортировке или в результате внешних воздействий при хранении, монтаже или эксплуатации, после передачи изделия конечному потребителю

- имеющее следы разборки и ремонта, произведённые вне Службы сервиса.

7. Производитель не несёт ответственность за возможные расходы, связанные с монтажом и демонтажом гарантийного оборудования, а так же за ущерб, причинённый другому оборудованию в результате выхода изделия из строя в гарантийный период.

8. Заключение о работоспособности оборудования выдаётся только авторизованными сервисными центрами.

9. Диагностика оборудования, выявившая необоснованность претензий клиента и подтвердившая работоспособность диагностируемого оборудования, является платной услугой и подлежит оплате клиентом.

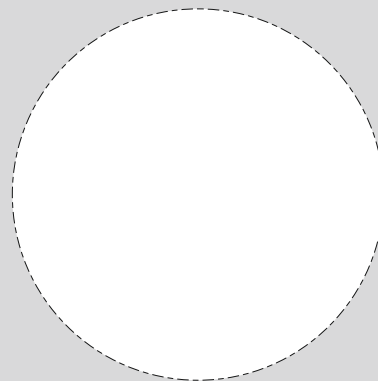
Свидетельство о продаже

модель: насос
 станция

дата продажи:

продавец:

МП:



Изделие без внешних повреждений и в полной комплектации получил.
С условиями бесплатного гарантийного обслуживания ознакомлен и согласен.

покупатель:



По вопросам гарантийного сервисного обслуживания
обращаться : (495)500-09-92,
www.hoznasos.ru