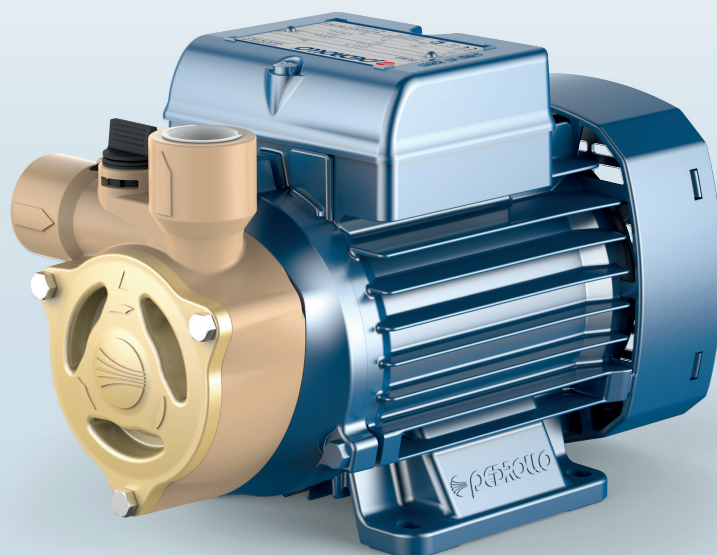




Чистая вода



В промышленности



РАБОЧИЙ ДИАПАЗОН

- Производительность до **45 л/мин** (2,7 м³/ч)
- Напор до **65 м**

ЭКСПЛУАТАЦИОННЫЕ ОГРАНИЧЕНИЯ

- Манометрическая высота всасывания до **8 м**
- Температура жидкости от **-10 °С** до **+90 °С**
- Температура окружающей среды от **-10 °С** до **+40 °С** (+45 °С для PQA 60)
- Максимальное давление в корпусе насоса **10 бар**
- Продолжительный режим работы электродвигателя **S1**

ИСПОЛНЕНИЕ И НОРМЫ БЕЗОПАСНОСТИ

EN 60335-1
IEC 60335-1
CEI 61-150

EN 60034-1
IEC 60034-1
CEI 2-3



СЕРТИФИКАЦИЯ

Сертифицированная система менеджмента DNV
ISO 9001: Система менеджмента качества
ISO 14001: Экологический менеджмент



ОБЛАСТИ ПРИМЕНЕНИЯ И УСТАНОВКА

Насосы **PQA** рекомендуются для перекачивания чистой, без абразивных частиц, воды и жидкостей, химически неагрессивных по отношению к конструкционным материалам насоса. Конструкция корпуса насоса из полимера RYTON и латуни гарантирует защиту от образования ржавчины и окисления; эти характеристики позволяют использовать насос в промышленности, в частности в системах охлаждения, кондиционирования, гладильных установках и т.д. Установка насоса должна производиться в закрытых помещениях или в местах, защищенных от непогоды.

ПАТЕНТЫ - МАРКИ - МОДЕЛИ

- Фланец: патент № IT1243605
- Вал: патент № 0000275945 (PQA60)

ИСПОЛНЕНИЕ ПО ЗАКАЗУ

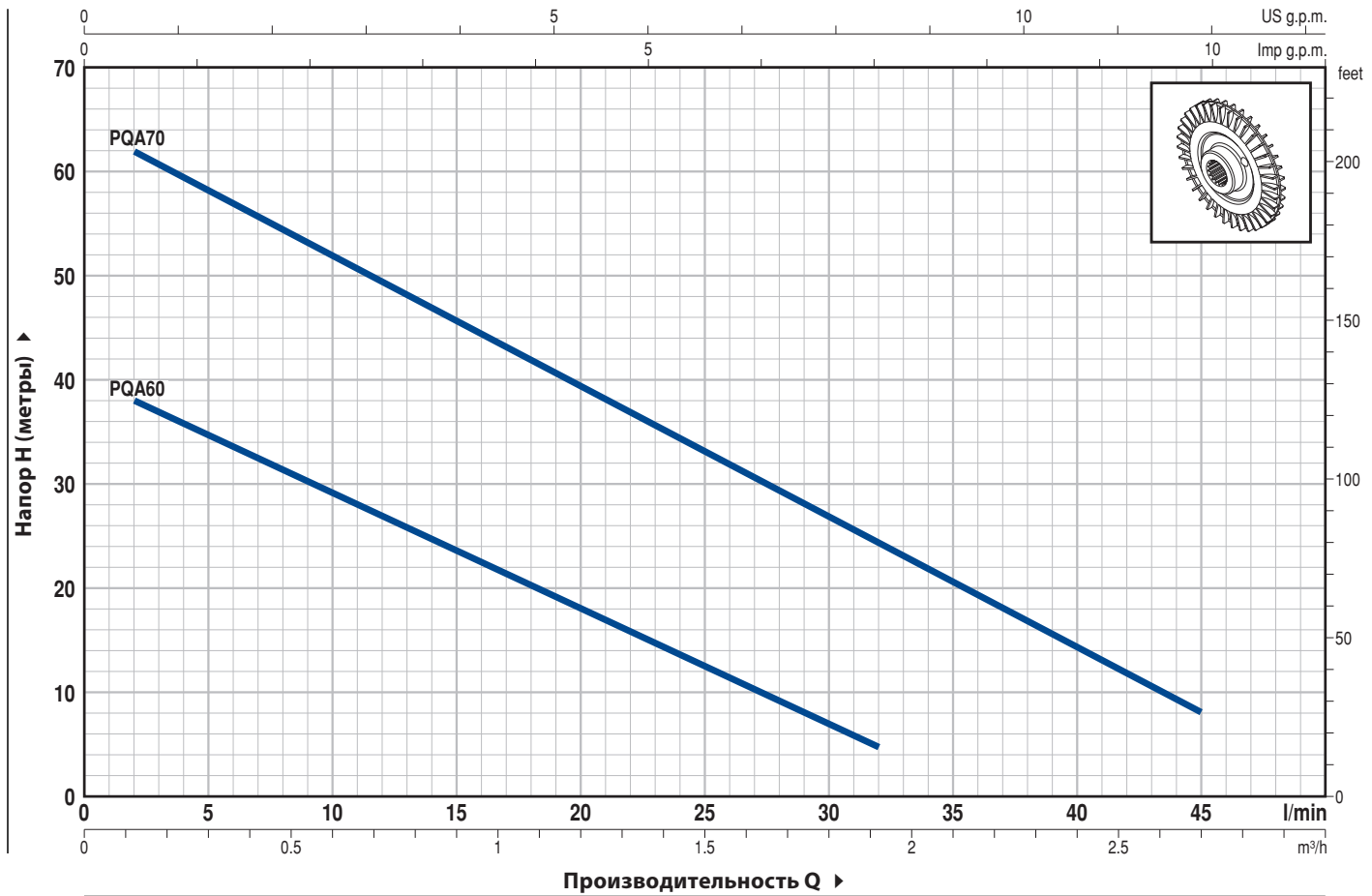
- Специальное механическое уплотнение
- Вал насоса из нержавеющей стали EN 10088-3 - 1.4401 (AISI 316)
- Другие напряжения питания или частота 60 Гц
- Степень защиты IP X5 для PQA70

ГАРАНТИЯ

2 года в соответствии с нашими общими условиями продажи

РАБОЧИЕ ХАРАКТЕРИСТИКИ И ТЕХНИЧЕСКИЕ ДАННЫЕ

50 Гц n= 2900 об/мин HS= 0 м

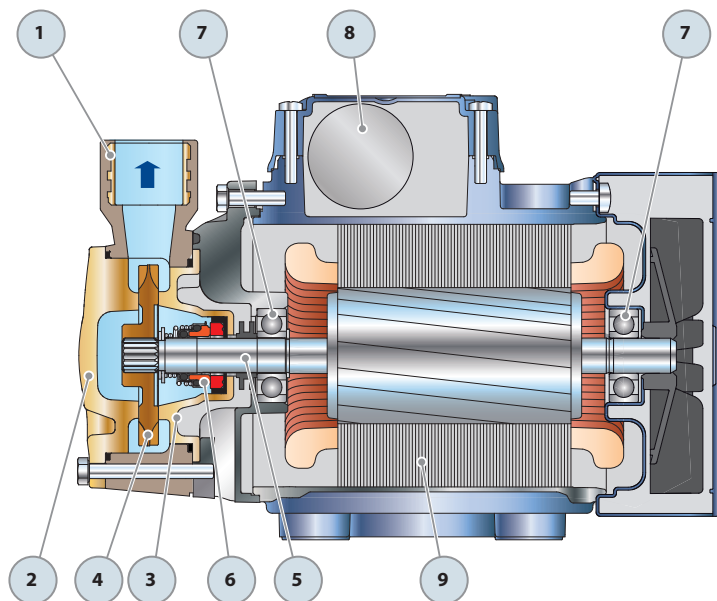


ТИП		МОЩНОСТЬ (P2)		Q	H метры													
Однофазный	Трехфазный	кВт	л.с.		0	0,1	0,3	0,6	0,9	1,2	1,5	1,8	1,9	2,3	2,7			
				л/мин	0	2	5	10	15	20	25	30	32	38	45			
PQAm 60	PQA 60	0,37	0,50		40	38	35	29	23,5	18	12,5	7	5					
PQAm 70	PQA 70	0,55	0,75		65	62	58	52	45,5	39,5	33	27	24	16,5	8			

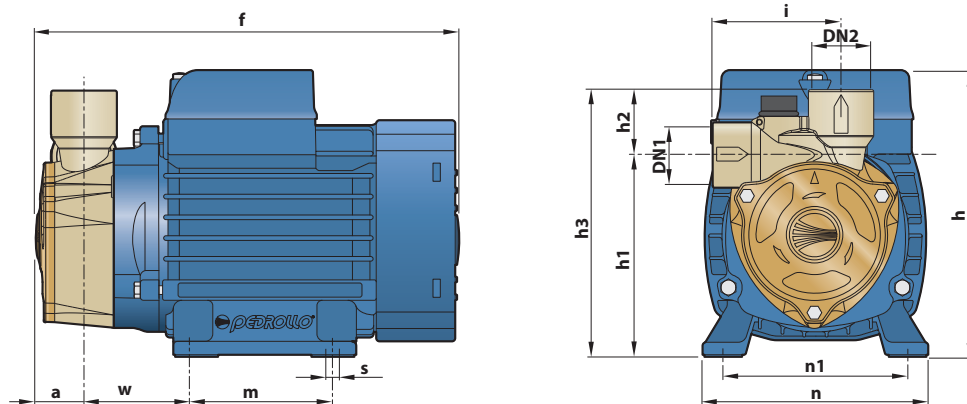
Q - Производительность H - Общий манометрический напор HS - Высота всасывания
Допустимое отклонение характеристик насосов соответствует классу 3B согласно EN ISO 9906.

ПОЗ. КОМПОНЕНТ КОНСТРУКТИВНЫЕ ХАРАКТЕРИСТИКИ

1	КОРПУС НАСОСА	Полимер RYTON, патрубки с металлической вставкой с резьбой согласно ISO 228/1				
2	КРЫШКА	Латунь				
3	ФЛАНЕЦ	Алюминий с латунной вставкой (патент), снижает риск заклинивания рабочего колеса				
4	РАБОЧЕЕ КОЛЕСО	Латунь, с периферийными радиальными лопатками				
5	ВАЛ ДВИГАТЕЛЯ	Нержавеющая сталь EN 10088-3 - 1.4104				
6	МЕХАНИЧЕСКОЕ УПЛОТНЕНИЕ	<i>Уплотнение</i>	<i>Вал</i>	<i>Материалы</i>		
		<i>Тип</i>	<i>Диаметр</i>	<i>Неподвижное кольцо</i>	<i>Вращающееся кольцо</i>	<i>Эластомер</i>
		ST1-12	Ø 12 мм	Карборунд	Графит	NBR
7	ПОДШИПНИКИ	<i>Электронасос</i>	<i>Тип</i>			
		PQA 60	6201 ZZ / 6201 ZZ			
		PQA 70	6203 ZZ / 6203 ZZ			
8	КОНДЕНСАТОР	<i>Электронасос</i>	<i>Емкость</i>			
		<i>Однофазный</i>	(230 В или 240 В)	(110 В)		
		PQAм 60	10 µF - 450 В	25 µF - 250 В		
		PQAм 70	16 µF - 450 В	60 µF - 300 В		
9	ЭЛЕКТРОДВИГАТЕЛЬ	PQAм: однофазный 230 В - 50 Гц с тепловой защитой, встроенной в обмотку. PQA: трехфазный 230/400 В - 50 Гц. – Изоляция: класс F – Степень защиты: IP X4				



РАЗМЕРЫ И ВЕС



ТИП		ПАТРУБКИ		РАЗМЕРЫ, мм												кг	
Однофазный	Трехфазный	DN1	DN2	a	f	h	h1	h2	h3	i	m	n	n1	w	s	1~	3~
PQAm 60	PQA 60	1/2"	1/2"	25	192	145	96	33	129	72.5	55	118	93-100	53	7	4,7	4,7
PQAm 70	PQA 70			28	258	180 *	116.5	32.5	149		90	138	112	62		9,4	9,3

(*) h=199 мм для однофазных версий на 110 В

ПОТРЕБЛЯЕМЫЙ ТОК

ТИП	НАПРЯЖЕНИЕ		
	230 В	240 В	110 В
PQAm 60	2,5 А	2,4 А	5,2 А
PQAm 70	6,2 А	5,5 А	12,4 А

ТИП	НАПРЯЖЕНИЕ			
	230 В	400 В	240 В	415 В
PQA 60	2,0 А	1,15 А	1,9 А	1,1 А
PQA 70	4,2 А	2,4 А	3,7 А	2,2 А