

Инструкция по эксплуатации

Перед наполнением кузова ознакомьтесь с Инструкцией по эксплуатации тележки-распределителя

1. Определить параметры установки дозатора расхода в зависимости от используемого материала (см. таблицы)
2. Установить ограничитель дозатора расхода в нужное положение на шкале
3. Для начала распределения материала передвиньте рычаг в упор до ограничителя и катите тележку. Перед прекращением движения потяните рычаг на себя, чтобы закрыть распределительное отверстие.
4. По окончании работы освободите кузов от остатков материала
5. Тщательно вымойте и высушите тележку перед хранением
6. Не требует смазки

1-летняя ограниченная гарантия производителя

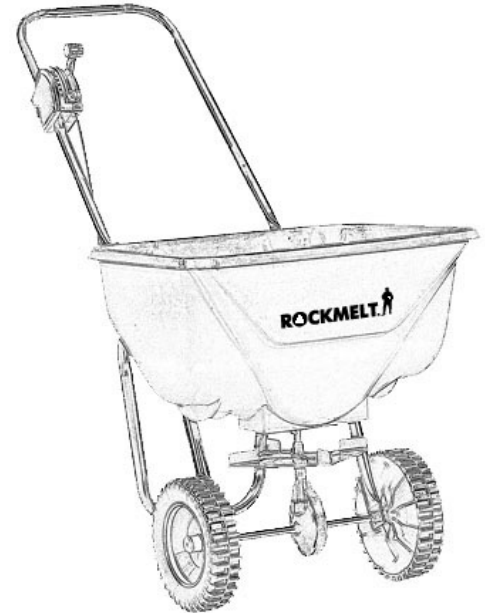
Производитель гарантирует отсутствие дефектов изделия и материала; гарантия производителя действует в течение 1 года, при наличии чека на покупку, аналогичные гарантийные обязательства исполняет уполномоченная организация в России. В случае обнаружения производственного дефекта производитель обязуется починить или заменить изделие бесплатно, если повреждение не стало результатом неправильной сборки, эксплуатации либо нормального износа, определяемого производителем. Производитель или его представители могут потребовать возврата изделия или его запасных частей (с приложенным чеком на покупку) за счет владельца для проведения экспертизы и определения гарантийного случая (не возвращайте изделие без подтверждения от производителя). Для осуществления гарантийного обслуживания свяжитесь с уполномоченным представителем в России. ОГРАНИЧЕНИЯ: данная гарантия распространяется только на части изделия или изделие. Принимая во внимание то, что большинство удобрений и противогололедных материалов имеют коррозионный эффект, производитель снимает с себя ответственность за дефекты, обусловленные коррозией и ее последствиями. В качестве превентивной меры рекомендуется тщательно мыть и просушивать тележку, металлические части покрывать смазкой или силиконовым спреем.

Инструкция по сборке и эксплуатации

Тележка-распределитель

ROCKMELT 

- * Вес: 5 кг.
- * На пневматических колесах
- * Объем кузова: 30 л.
- * Размер колес: 8 "X2.50-4"



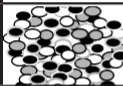

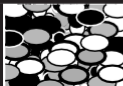
Установка расхода материала

Шаг 1. См. таблицу 1 для определения расхода материала

Шаг 2. Найдите в таблице 2 ближайший к требуемому расходу материала показатель шкалы.

Масса пакета, кг	Покрытие, КВ.М.		
	500 КВ.М	1000 КВ.М	1500 КВ.М
	Расход материала, грамм на кв.м		
2,5	5	2,5	1,7
5,0	10	5	3,5
7,5	15	7,5	5
10,0	20	10	7
15,0	30	15	10
25,0	50	25	17

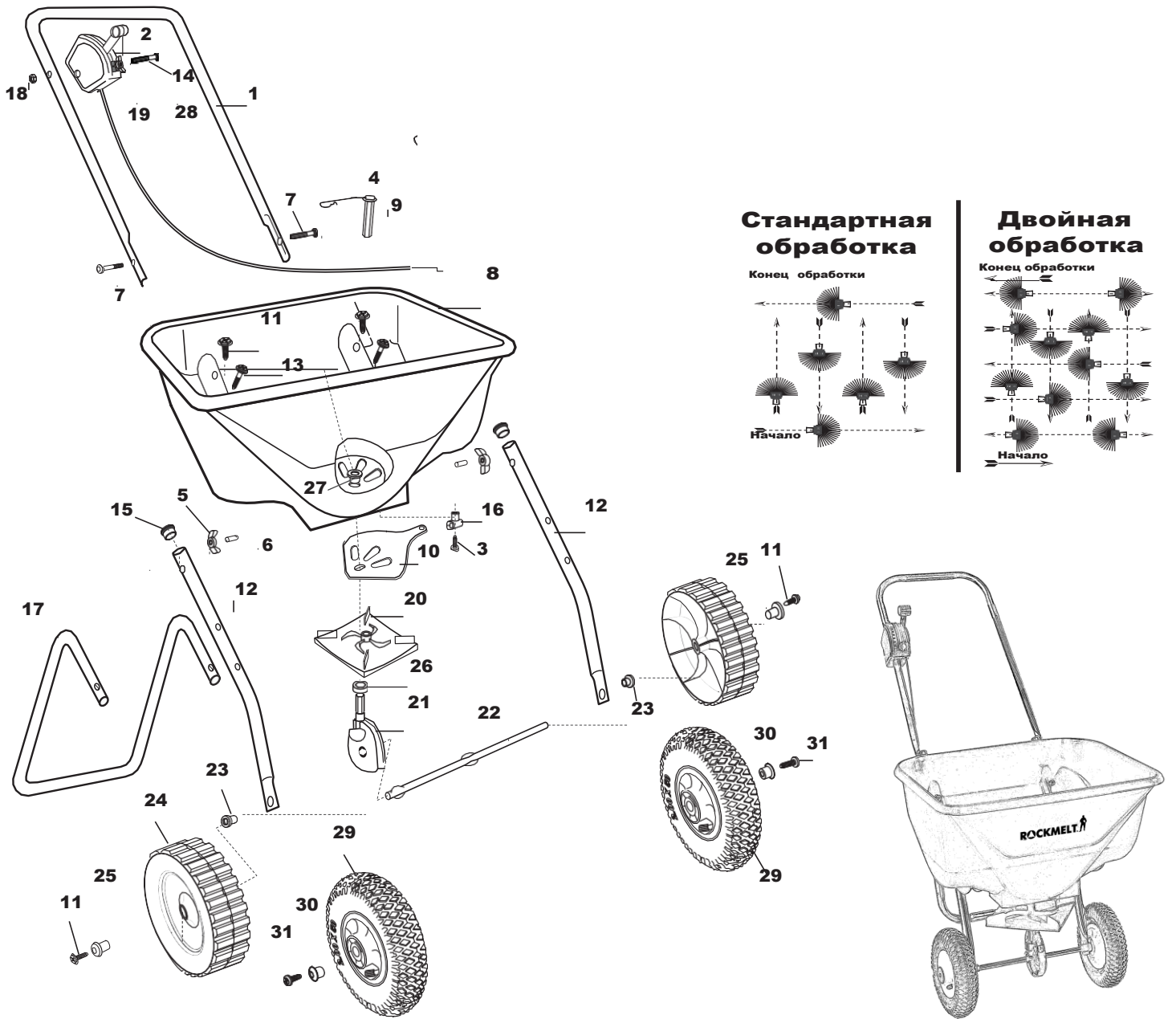
Расход грамм/кв.м	LBS/1,000 SQ FT	Настройка шкалы тележки
5	1,0	11
10	2,0	13
15	3,0	14
20	4,0	16
25	5,0	17
30	6,0	18
35	7,0	19
40	8,0	20
45	9,0	22
50	10	23

Размер частиц	Ширина покрытия, м
 Мелкие	1.5-2.1
 Средние	2.1-2.7
 Крупные	2.7-3.7

Кол-во материала, кг/100кв.м	Настройка шкалы тележки
1,0	13
1,5	14
2,0	16
2,5	17

Размер зерна	Ширина покрытия, м
Мелкие 	1.5-2.1
Крупные 	2.1-3.1

Установки, приведенные в таблице, носят рекомендательный характер. Различия в физических характеристиках применяемого материала, скорости движения и обрабатываемых поверхностях обуславливают некоторые отклонения от значений, приведенных выше.



Список частей

НОМЕР ДЕТАЛЬ	ОПИСАНИЕ	НОМЕР ДЕТАЛЬ	ОПИСАНИЕ	НОМЕР ДЕТАЛЬ	ОПИСАНИЕ
1	25412	ВЕРХНЯЯ РУЧКА	12	25721	СТОЙКА КОЛЕС
2	60519	КОНТРОЛЬ РАСХОДА	13	31163	#14 X 1 1/2 ВИНТ
3	31136	#8 X 1" ПРИЖИМНОЙ ВИНТ	14	37108	1/4-20 X 1 3/4" БОЛТ ДОЗАТОРА
4	33117	ФИКСАТОР	15	19132	7/8" КРЫШКА
5	60027	ГАЙКА С БАРАШКОМ	16	12349	НИЖНИЙ ЗАЖИМ
6	70142	ПРОТЕКТОР ГАЙКИ	17	25720	ОПОРА
7	37116	1/4-20 X 2 1/4 КРЕПЛЕНИЯ РУЧКИ	18	32100	1/4-20 ГАЙКА ДОЗАТОРА
8	60244	БУНКЕР	19	12222	ИНДИКАТОР РАСХОДА
9	12275	ВАЛ РАСПРЕДЕЛИТЕЛЯ	20	12255	РАССЕИВАТЕЛЬ
10	12269	ОГРАНИЧИТЕЛЬ РАСХОДА	21	60257	КОРОБКА ПЕРЕДАЧ В СБОРЕ
11	31141	#14 X 3/4" ВИНТ	22	23513	ОСЬ
			23	12197	ВТУЛКА
			24	12104	9" ПЛАСТИКОВЫЕ КОЛЕСА
			25	12242	ВТУЛКА КОЛЕСА
			26	12201	ЗАЩИТА ОТ ПЫЛИ
			27	12251	ВТУЛКА БУНКЕРА
			28	32106	10-24 ГАЙКА ФИКСАТОРА РАСХОДА
			29	70148	8" пневматические колеса
			30	12276	ВТУЛКА КОЛЕСА
			31	31148	#10 X 1 ВИНТ