

ELEKTROWERKZEUGE

MXE 1000

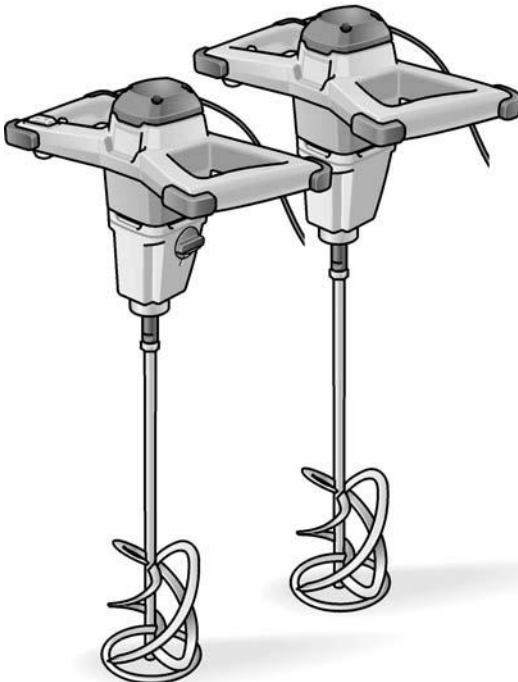
MXE 1001

MXE 1002

MXE 1200

MXE 1202

MXE 1602



de	Originalbetriebsanleitung	3
en	Original operating instructions	10
fr	Notice d'instructions d'origine	17
it	Istruzioni per l'uso originali	24
es	Instrucciones de funcionamiento originales	31
pt	Instruções de serviço originais	38
nl	Originele gebruiksaanwijzing	45
da	Originale driftsvejledning	52
no	Originale driftsanvisningen	59
sv	Originalbruksanvisning	66
fi	Alkuperäinen käyttöohjekirja	73
el	Αυθεντικές οδηγίες χειρισμού	80
tr	Orijinal işletme kılavuzu	88
pl	Instrukcja oryginalna	95
hu	Eredeti üzemeltetési útmutató	103
cs	Originální návod k obsluze	110
sk	Originálny návod na obsluhu	117
hr	Originalna uputa za rad	124
sl	Izvirno navodilo za obratovanje	131
ro	Instrucțiuni de funcționare originale	138
bg	Оригинално упътване за експлоатация	145
ru	Оригинальная инструкция по эксплуатации	152
et	Originaalkasutusjuhend	160
lt	Originali naudojimo instrukcija	167
lv	Lietošanas pamācības oriģināls	174
ar	ترجمة لإرشادات التشغيل الأصلية	187

Inhalt

Verwendete Symbole	3
Symbole am Gerät	3
Technische Daten	3
Auf einen Blick	4
Zu Ihrer Sicherheit	5
Geräusch und Vibration	6
Gebrauchsanweisung	7
Wartung und Pflege	9
Entsorgungshinweise	9
CE-Konformität	9
Haftungsausschluss	9

Symbole am Gerät



Vor Inbetriebnahme
Bedienungsanleitung lesen!



Augenschutz tragen!



Gehörschutz tragen!



Entsorgungshinweise für das
Altgerät (siehe Seite 9)!

Verwendete Symbole

WARNUNG!

Bezeichnet eine unmittelbar drohende Gefahr. Bei Nichtbeachten des Hinweises drohen Tod oder schwerste Verletzungen.

VORSICHT!

Bezeichnet eine möglicherweise gefährliche Situation. Bei Nichtbeachten des Hinweises drohen Verletzungen oder Sachschäden.

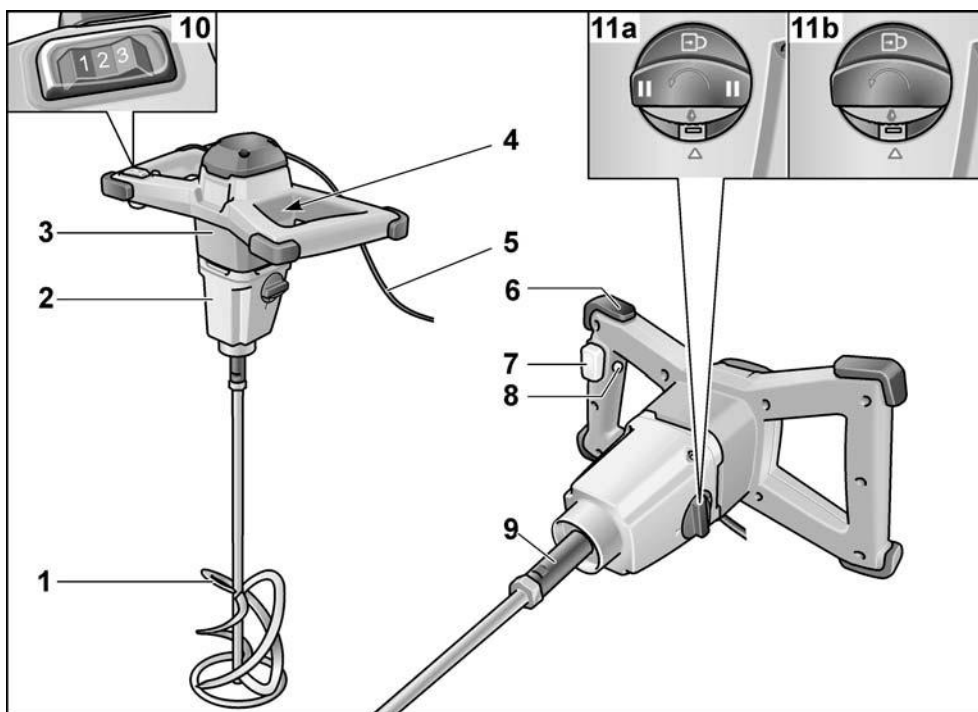
HINWEIS

Bezeichnet Anwendungstips und wichtige Informationen.

Technische Daten

Rührer		MXE 1000	MXE 1001	MXE 1002	MXE 1200	MXE 1202	MXE 1602
Leerlaufdrehzahl	U/min	0-530	0-780	–	210/325/530	–	–
– 1. Gang	U/min	–	–	0-530	–	210/325/530	150/300/530
– 2. Gang	U/min	–	–	0-780	–	320/490/780	200/400/780
Leistungsaufnahme	W	1010	1010	1010	1200	1200	1600
Leistungsabgabe	W	550	550	550	710	710	925
Werkzeugaufnahme		M14	M14	M14	M14	M14	M14
Max. Rührkorbdurchmesser	mm	120	120	120	140	140	160
Gewicht entsprechend „EPTA-procedure 01/2003“	kg	4,5	4,5	4,6	4,6	4,8	5
Schutzklasse		II	II	II	II	II	II

Auf einen Blick



- 1 Rührkorb
- 2 Getriebekopf
- 3 Motorgehäuse mit 2 Handgriffen
- 4 Typenschild *
- 5 Netzkabel 4,0 m mit Netzstecker
- 6 Stoß- und Ablagepuffer
- 7 Ein-/Ausshalter
- 8 Arretierungsknopf
- 9 Antriebsspindel
- 10 Schalter für Drehzahlvorwahl
(MXE 1200/1202/1602)
- 11 Schalter für Gangwahl
 - a) 2-Gang und Spindelsperre
(MXE 1002/1202/1602)
 - b) 1-Gang und Spindelsperre
(MXE 1200)

* nicht dargestellt

Zu Ihrer Sicherheit

WARNUNG!

Vor Gebrauch des Elektrowerkzeuges lesen und danach handeln:

- die vorliegende Bedienungsanleitung,
- die „Allgemeinen Sicherheitshinweise“ zum Umgang mit Elektrowerkzeugen im beigelegten Heft (Schriften-Nr.: 315.915),
- die für den Einsatzort geltenden Regeln und Vorschriften zur Unfallverhütung.

Dieses Elektrowerkzeug ist nach dem Stand der Technik und den anerkannten sicherheitstechnischen Regeln gebaut.

Dennoch können bei seinem Gebrauch Gefahren für Leib und Leben des Benutzers oder Dritter bzw. Schäden an der Maschine oder an anderen Sachwerten entstehen.

Das Elektrowerkzeug ist nur zu benutzen

- für die bestimmungsgemäße Verwendung,
- in sicherheitstechnisch einwandfreiem Zustand.

Die Sicherheit beeinträchtigende Störungen umgehend beseitigen.

Bestimmungsgemäße Verwendung

Der Rührer ist bestimmt

- für den gewerblichen Einsatz in Industrie und Handwerk,
- mit Rührkörben entsprechender Form und Abmessungen,
 - zum Anrühren von flüssigen Materialien mit niedriger Viskosität wie z. B. Farben, Lacke, Kleber, leichte Putze, Harze,
 - zum Anrühren von Materialien mit hoher Viskosität wie z. B. Putz, Mörtel, Kalk, Estrich, Spachtelmasse etc.,
 - zum Anrühren von zähen und klebrigen Materialien mit hoher Viskosität wie z. B. Kleber, Harze, Dichtungs- und Isoliermassen etc,
- zum Einsatz mit Rührkörben und Zubehör, das in dieser Anleitung angegeben oder vom Hersteller empfohlen wird.

Den Rührer nicht zum Anrühren von Lebensmitteln verwenden.

Sicherheitshinweise

WARNUNG!

Lesen Sie alle Sicherheitshinweise und Anweisungen. Versäumnisse bei der Einhaltung der Sicherheitshinweise und Anweisungen können elektrischen Schlag, Brand und/oder schwere Verletzungen zur Folge haben. **Bewahren Sie alle Sicherheitshinweise und Anweisungen für die Zukunft auf.**

- **Bearbeiten Sie keine explosionsgefährlichen Stoffe (z. B. leicht entzündliche Lösemittel).** Elektrowerkzeuge erzeugen Funken, die entstehende Dämpfe entzünden können.
- **Ziehen Sie sofort den Netzstecker und lassen Sie das Elektrowerkzeug vom Kundendienst überprüfen, falls es in das Rührgut fällt.** In das Elektrowerkzeug eindringendes Rührgut kann Schäden verursachen und zu einem elektrischen Schlag führen.
- **Halten Sie das Elektrowerkzeug beim Arbeiten fest mit beiden Händen und sorgen Sie für einen sicheren Stand.** Das Elektro werkzeug wird mit zwei Händen sicherer geführt.
- **Bearbeiten Sie kein asbesthaltiges Material.** Asbest gilt als krebserregend.
- **Treffen Sie Schutzmaßnahmen, wenn beim Arbeiten gesundheitsschädliche, brennbare oder explosive Stäube entstehen können.** Zum Beispiel: Manche Stäube gelten als krebserregend. Tragen Sie eine Staubschutzmaske und verwenden Sie, wenn anschließbar, eine Staub-/Späneabsaugung.
- **Warten Sie, bis das Elektrowerkzeug zum Stillstand gekommen ist, bevor Sie es ablegen.** Das Einsatzwerkzeug kann sich verhaken und zum Verlust der Kontrolle über das Elektrowerkzeug führen.

- **Benutzen Sie das Elektrowerkzeug nicht mit beschädigtem Kabel. Berühren Sie das beschädigte Kabel nicht und ziehen Sie den Netzstecker, wenn das Kabel während des Arbeitens beschädigt wird.** Beschädigte Kabel erhöhen das Risiko eines elektrischen Schlages.
- Schließen Sie Elektrowerkzeuge, die im Freien verwendet werden, über einen Fehlerstrom-Schutzschalter an.

Geräusch und Vibration

Die Geräusch- und Schwingungswerte wurden entsprechend EN 60745 ermittelt. Der A-bewertete Geräuschpegel des Gerätes beträgt typischerweise:

	Schalldruck L_{pA} [dB(A)]	Schalleistung L_{WA} [dB(A)]
MXE 1000	79	90
MXE 1001	79	90
MXE 1002	79	90
MXE 1200	79	90
MXE 1202	79	90
MXE 1602	84	95
	Unsicherheit K = 3 dB	

Schwingungsgesamtwert (beim Rühren von mineralischen Stoffen mittlerer Viskosität):

	Emissionswert a_n [m/s^2]
MXE 1000	< 2,5
MXE 1001	< 2,5
MXE 1002	< 2,5
MXE 1200	< 2,5
MXE 1202	< 2,5
MXE 1602	< 2,5
	Unsicherheit K = 1,5 m/s^2

WARNUNG!

Die angegebenen Messwerte gelten für neue Geräte. Im täglichen Einsatz verändern sich Geräusch- und Schwingungswerte.

HINWEIS

Der in diesen Anweisungen angegebene Schwingungspegel ist entsprechend einem in EN 60745 genormten Messverfahren gemessen worden und kann für den Vergleich von Elektrowerkzeugen miteinander verwendet werden. Er eignet sich auch für eine vorläufige Einschätzung der Schwingungsbelastung. Der angegebene Schwingungspegel repräsentiert die hauptsächlichen Anwendungen des Elektrowerkzeugs. Wenn allerdings das Elektrowerkzeug für andere Anwendungen, mit abweichenden Einsatzwerkzeugen oder ungenügender Wartung eingesetzt wird, kann der Schwingungspegel abweichen. Dies kann die Schwingungsbelastung über den gesamten Arbeitszeitraum deutlich erhöhen. Für eine genaue Abschätzung der Schwingungsbelastung sollten auch die Zeiten berücksichtigt werden, in denen das Gerät abgeschaltet ist oder zwar läuft, aber nicht tatsächlich im Einsatz ist. Dies kann die Schwingungsbelastung über den gesamten Arbeitszeitraum deutlich reduzieren. Legen Sie zusätzliche Sicherheitsmaßnahmen zum Schutz des Bedieners vor der Wirkung von Schwingungen fest wie zum Beispiel: Wartung von Elektrowerkzeug und Einsatzwerkzeugen, Warmhalten der Hände, Organisation der Arbeitsabläufe.

VORSICHT!

Bei einem Schalldruck über 85 dB(A) Gehörschutz tragen.

Gebrauchsanweisung

WARNUNG!

Vor allen Arbeiten am Rührer den Netzstecker ziehen.

VORSICHT!

Die vorhandene Netzspannung und die Spannungsangabe auf dem Typenschild müssen übereinstimmen.

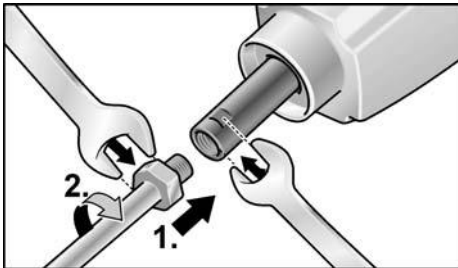
Vor der Inbetriebnahme

- Rührer auspacken und auf Vollständigkeit der Lieferung und Transportschäden kontrollieren.

Rührkorb montieren/wechseln


Gerät ohne Spindelsperre:

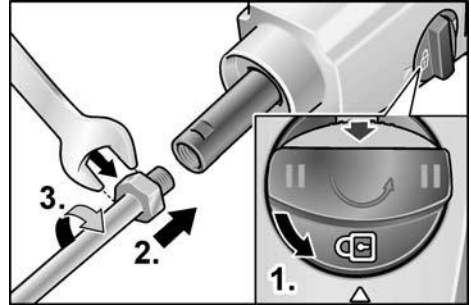
- Rührkorb auf die Antriebsspindel schrauben (1.).
- Die Antriebsspindel mit einem Gabelschlüssel SW 19 festhalten und mit einem Gabelschlüssel SW 22 den Rührkorb festziehen (2.).



Die Demontage in umgekehrter Reihenfolge durchführen.

Geräte mit Spindelsperre:

- Verriegelung drücken und Schalter für Gangwahl gegen den Uhrzeigersinn auf Stufe  drehen (1.).
- Rührkorb auf die Antriebsspindel schrauben (2.).
- Den Rührkorb mit einem Gabelschlüssel SW 22 festziehen (3.).



Die Demontage in umgekehrter Reihenfolge durchführen.

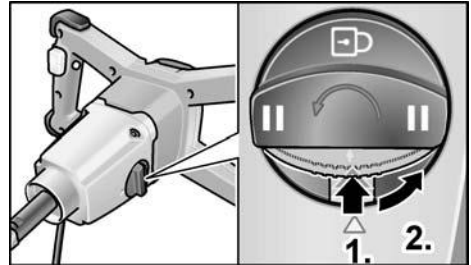
Gangwahl

(MXE 1002/1200/1202/1602)


VORSICHT!

Gangwechsel nur bei stehendem Motor vornehmen.


- Verriegelung drücken (1.) und Schalter für Gangwahl gegen den Uhrzeigersinn auf die benötigte Stufe drehen (2.)



MXE 1200:

- I Arbeitsstufe
-  Spindelsperre zum Wechseln des Rührkorbs

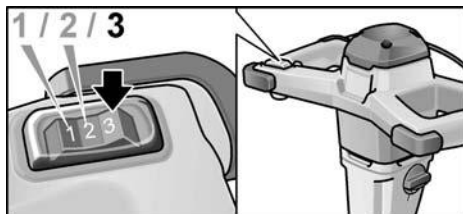
MXE 1002/1202/1602:

- I Arbeitsstufe mit höherem Drehmoment
- II Arbeitsstufe mit höherer Drehzahl
-  Spindelsperre zum Wechseln des Rührkorbs

Drehzahlregulierung

(MXE 1200/1202)

- Zum Einstellen der maximalen Arbeitsdrehzahl den Schalter der Drehzahlvorwahl auf die gewünschte Stufe stellen.



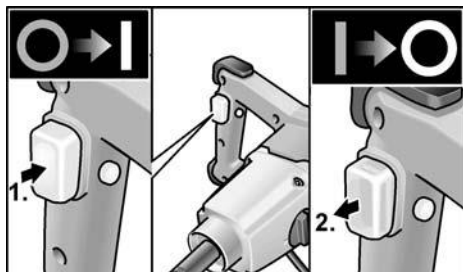
Stufe	Gang	
	I	II
1	210	320
2	325	490
3	530	780

Ein- und Ausschalten des Rührers

Die Rührer sind mit einem Gasbeschalter ausgestattet. Er erlaubt die langsame Steigerung der Drehzahl auf die Arbeitsdrehzahl.

Einschalten ohne Einrasten:

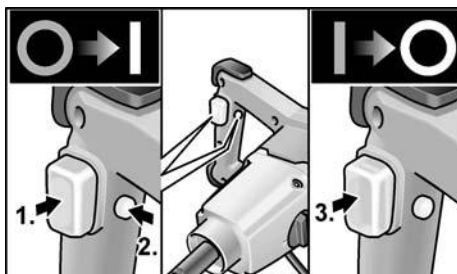
- Schalter drücken und festhalten (1.).



- Zum Ausschalten Schalter loslassen (2.).

Einschalten mit Einrasten:

- Schalter drücken und festhalten (1.).
- Zum Einrasten Arretierungsknopf gedrückt halten (2.) und Schalter loslassen.



- Zum Ausschalten Schalter kurz drücken und loslassen (3.).

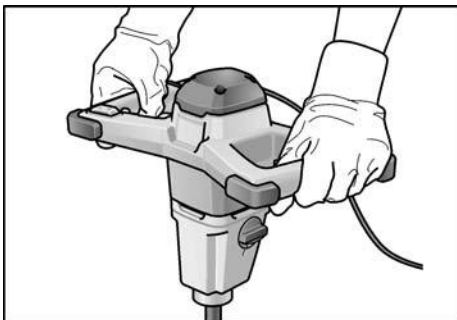
i HINWEIS

Wenn sich der Rührer nach dem Einschalten nicht dreht:

- Gerät ausschalten (Einrastung durch Drücken des Schalters lösen).
- Rührkorb manuell um 45° drehen.
- Gerät wieder einschalten.

Arbeitshinweise

- Nach dem Ausschalten läuft der Rührkorb noch kurze Zeit nach.
- Wenn der laufende Rührkorb eine Fläche berührt, kann es zu einem Rückstoß kommen.
- Gerät erst nach dem Eintauchen des Rührkorbs in die zu rührende Mischung durch langsames Drücken des Schalters einschalten und abwarten, bis das Gerät die maximale Drehzahl erreicht hat.
- In Arbeitspausen Gerät auf den Ablagepuffern ablegen.



Überlastschutz

Bei extremer kurzzeitiger Überlast verhindert der Überlastschutz Schäden am Motor, in dem er das Gerät automatisch ausschaltet.

Weitere Informationen über die Produkte des Herstellers unter www.flex-tools.com.

Wartung und Pflege

WARNUNG!

Vor allen Arbeiten am Rührer den Netzstecker ziehen.

Reinigung

- Gerät und Lüftungsschlitze regelmäßig reinigen.
- Gehäuseinnenraum mit Motor regelmäßig mit trockener Druckluft ausblasen.
- Rührkorb unmittelbar nach dem Gebrauch reinigen. Rührgut nicht antrocknen lassen.

Getriebe

HINWEIS

*Die Schrauben am Getriebekopf während der Garantiezeit nicht lösen.
Bei Nichtbeachtung erlöschen die Garantieverpflichtungen des Herstellers.*

Reparaturen

Reparaturen ausschließlich durch eine vom Hersteller autorisierte Kundendienstwerkstatt ausführen lassen.

Ersatzteile und Zubehör

Rührkörbe für verschiedene Anwendungsbereiche und weiteres Zubehör den Katalogen des Herstellers entnehmen. Explosionszeichnungen und Ersatzteillisten finden Sie auf unserer Homepage:

www.flex-tools.com

Entsorgungshinweise

WARNUNG!

Ausgediente Geräte durch Entfernen des Netzkabels unbrauchbar machen.



Nur für EU-Länder
Werfen Sie Elektrowerkzeuge nicht in den Hausmüll!

Gemäß Europäischer Richtlinie 2012/19/EU über Elektro- und Elektronik-Altgeräte und Umsetzung in nationales Recht müssen verbrauchte Elektrowerkzeuge getrennt gesammelt und einer umweltgerechten Wiederverwertung zugeführt werden.



HINWEIS

Über Entsorgungsmöglichkeiten beim Fachhändler informieren!

CE-Konformität

Wir erklären in alleiniger Verantwortung, dass das unter „Technische Daten“ beschriebene Produkt mit folgenden Normen oder normativen Dokumenten übereinstimmt:

EN 60745 gemäß den Bestimmungen der Richtlinien 2014/30/EU, 2006/42/EG, 2011/65/EU.

Verantwortlich für technische Unterlagen:
FLEX-Elektrowerkzeuge GmbH, R & D
Bahnhofstrasse 15, D-71711 Steinheim/Murr

Eckhard Rühle
Manager Research &
Development (R & D)

Klaus Peter Weinper
Head of Quality
Department (QD)

07.03.2018

FLEX-Elektrowerkzeuge GmbH
Bahnhofstrasse 15, D-71711 Steinheim/Murr

Haftungsausschluss

Der Hersteller und sein Vertreter haften nicht für Schäden und entgangenen Gewinn durch Unterbrechung des Geschäftsbetriebes, die durch das Produkt oder die nicht mögliche Verwendung des Produktes verursacht wurden.

Der Hersteller und sein Vertreter haften nicht für Schäden, die durch unsachgemäße Verwendung oder in Verbindung mit Produkten anderer Hersteller verursacht wurden.

Contents

Symbols used in this manual	10
Symbols on the power tool	10
Technical specifications	10
Overview	11
Important safety information	12
Noise and vibration	13
Instructions for use	14
Maintenance and care	16
Disposal information	16
CE-Declaration of Conformity	16
Exemption from liability	16

Symbols on the power tool



Before switching on the power tool, read the operating manual!



Wear protective goggles!



Wear ear defenders!



Disposal information for the old machine (see page 16)!

Symbols used in this manual

WARNING!

Denotes impending danger. Non-observance of this warning may result in death or extremely severe injuries.

CAUTION!

Denotes a potentially dangerous situation. Non-observance of this warning may result in injury or damage to property.

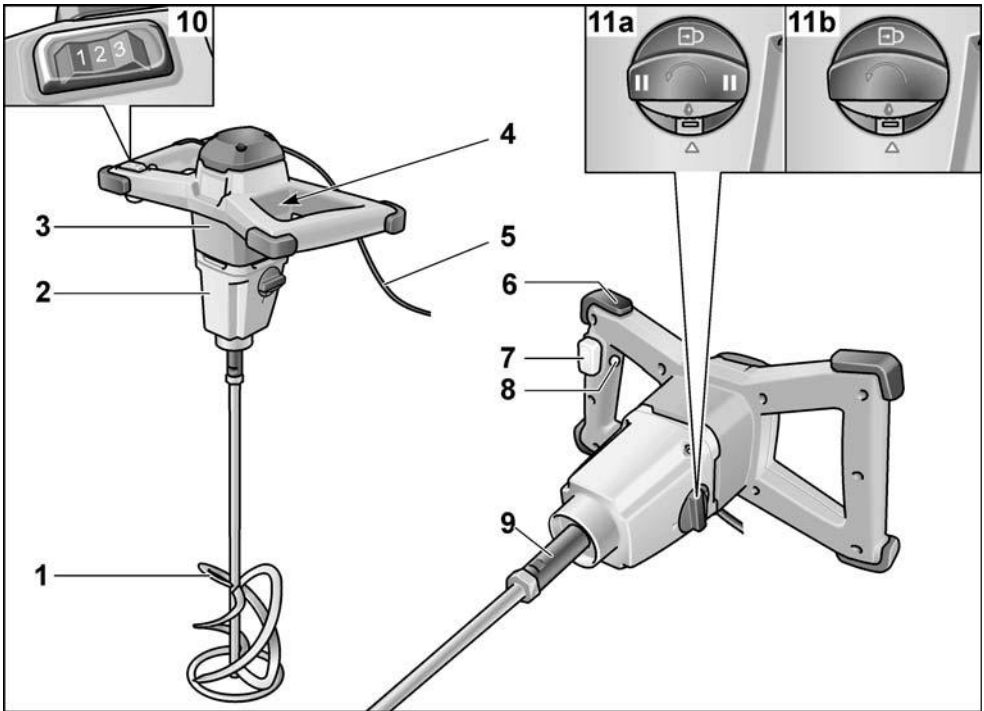
NOTE!

Denotes application tips and important information.

Technical specifications

Mixer		MXE 1000	MXE 1001	MXE 1002	MXE 1200	MXE 1202	MXE 1602
Idling speed	rpm	0–530	0-780	–	210/325/530	–	–
– 1st gear	rpm	–	–	0–530	–	210/325/530	150/300/530
– 2nd gear	rpm	–	–	0–780	–	320/490/780	200/400/780
Power input	W	1010	1010	1010	1200	1200	1600
Power output	W	550	550	550	710	710	925
Tool holder		M14	M14	M14	M14	M14	M14
Max. mixer paddle diameter	mm	120	120	120	140	140	160
Weight according to "EPTA procedure 01/2003"	kg	4.5	4,5	4.6	4.6	4.8	5
Protection class		II	II	II	II	II	II

Overview



- 1 Mixer paddle
- 2 Gear head
- 3 Motor housing with 2 handles
- 4 Rating plate *
- 5 4.0 m power cord with plug
- 6 Impact guard and rest
- 7 ON/OFF switch
- 8 Locking button
- 9 Drive spindle
- 10 Speed preselector switch
(MXE 1200/1202/1602)
- 11 Gear selector switch
 - a) 2nd speed and spindle lock
(MXE 1002/1202/1602)
 - b) 1st speed and spindle lock
(MXE 1200)

* not shown

Important safety information

WARNING!

Read all safety instructions and general instructions. Failure to comply with the safety instructions and general instructions may result in electric shock, fire and/or serious injuries. **Keep all safety instructions and general instructions in a safe place for future reference.**

Before using the power tool, please read the following and act accordingly:

- these operating instructions,
- the “General safety instructions” on the handling of power tools in the enclosed booklet (leaflet no.: 315.915),
- the currently valid site rules and the regulations for the prevention of accidents.

This power tool is state of the art and has been constructed in accordance with the acknowledged safety regulations.

Nevertheless, when in use, the power tool may be a danger to life and limb of the user or a third party, or the power tool or other property may be damaged. The power tool may be operated only if it is

- for its intended use,
- in perfect working order.

Faults which compromise safety must be repaired immediately.

Intended use

The mixer is designed

- for commercial use in industry and trade,
- with mixer paddle of appropriate size and shape,
 - for mixing liquids of low viscosity such as paint, varnish, adhesive, light plaster, resin,
 - for mixing material of high viscosity such as plaster, mortar, lime, screed, filler etc.,
 - for mixing stiff and sticky material of high viscosity such as adhesive, resin, sealing and insulating compound etc.,

- for use with mixer paddles and accessories which are indicated in these instructions or recommended by the manufacturer.

The mixer is not to be used for mixing foodstuffs.

Safety instructions

WARNING!

Read all safety instructions and general instructions. Failure to comply with the safety instructions and general instructions may result in electric shock, fire and/or serious injuries. **Keep all safety instructions and general instructions in a safe place for future reference.**

- **Do not process explosive materials (e.g. highly inflammable solvents).** Power tools generate sparks that could ignite the vapour given off.
- **Pull out the plug immediately and have the power tool checked by customer service if it falls into the stirred product.** Should stirred product makes its way into the electric appliance, damage could ensue and cause an electric shock.
- **When working, hold the power tool firmly with both hands and ensure that you have a secure footing.** The power tool is controlled more securely if held with both hands.
- **Do not process any material containing asbestos.** Asbestos is carcinogenic.
- **Take protective measures if dust is likely to be generated during work that is hazardous to health, combustible or explosive.** For example: some dusts are carcinogenic. Wear a protective mask and use a dust/particle extraction system if one can be fitted.
- **Wait until the power tool has come to a stop before putting it down.** The cutting accessory may snag, causing the operator to lose control of the power tool.

- **Do not use the power tool if it has a damaged power cord. Do not touch the damaged power cord and pull out the mains plug if the power cord is damaged during work.** Damaged power cords increase the risk of an electric shock.
- If power tools are to be used outside, connect them to a residual current breaker.

Noise and vibration

The noise and vibration values have been determined in accordance with EN 60745. The A-weighted noise level of the power tool is typically:

	Sound pressure L_{pA} [dB(A)]	Sound power L_{WA} [dB(A)]
MXE 1000	79	90
MXE 1001	79	90
MXE 1002	79	90
MXE 1200	79	90
MXE 1202	79	90
MXE 1602	84	95
Uncertainty K = 3 dB		

Vibration total value (when mixing mineral materials of medium viscosity):

	Emission value a_h [m/s^2]
MXE 1000	< 2.5
MXE 1001	< 2.5
MXE 1002	< 2.5
MXE 1200	< 2.5
MXE 1202	< 2.5
MXE 1602	< 2.5
Uncertainty K = 1.5 m/s^2	



WARNING!

The indicated measurements refer to new power tools. Daily use causes the noise and vibration values to change.



NOTE!

The vibration emission level given in this information sheet has been measured in accordance with a standardised test given in EN 60745 and may be used to compare one tool with another. It may be used for a preliminary assessment of exposure. The declared vibration emission level represents the main applications of the tool. However if the tool is used for different applications, with different accessories or poorly maintained, the vibration emission may differ. This may significantly increase the exposure level over the total working period. To make an accurate estimation of the vibration exposure level, it is also necessary to take into account the times when the tool is switched off or running but not actually in use. This may significantly decrease the exposure level over the total working period. Identify additional safety measures to protect the operator from the effects of vibration such as: maintain the tool and the accessories, keep the hands warm, organisation of work patterns.



CAUTION!

Wear ear defenders at a sound pressure above 85 dB(A).

Instructions for use

⚠ WARNING!

Before performing any work on the mixer, pull out the mains plug.

⚠ CAUTION!

The mains voltage and the voltage specification on the rating plate must match.

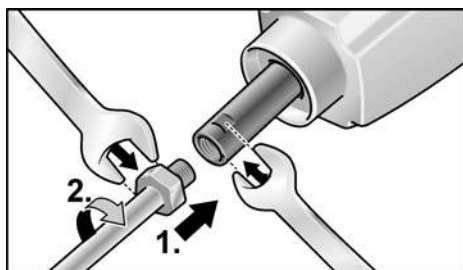
Before initial operation

- Unpack the mixer and check that there are no missing or damaged parts.

Mounting/changing the mixer paddle


Tool without spindle lock:

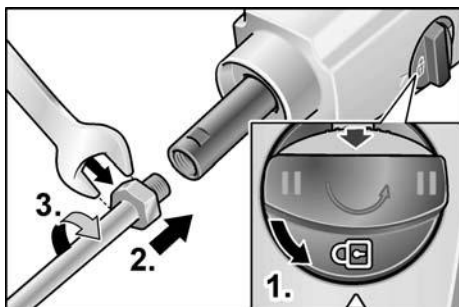
- Bolt the paddle onto the drive spindle (1.).
- Counterhold the drive spindle with an open-end spanner AF 19 and tighten the mixer paddle with an open-end spanner AF 22 (2.).



Remove in the reverse order.

Tool with spindle lock:

- Press the lock and turn the gear selector switch in anti-clockwise direction to  (1.).
- Bolt the paddle onto the drive spindle (2.).
- Tighten the mixer paddle with an open-end spanner AF 22 (3.).



Remove in the reverse order.

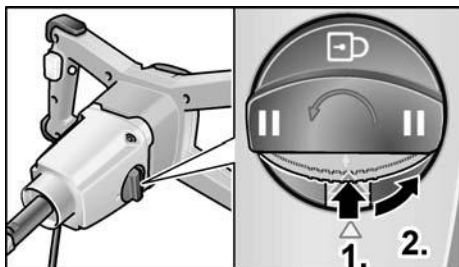
Gear selection

(MXE 1002/1200/1202/1602)


⚠ CAUTION!

Only select gear with motor stationary.


- Press lock (1.) and turn switch in anti-clockwise direction to the required stage (2.).



MXE 1200:

- I Output stage
-  Spindle lock for changing mixer paddle

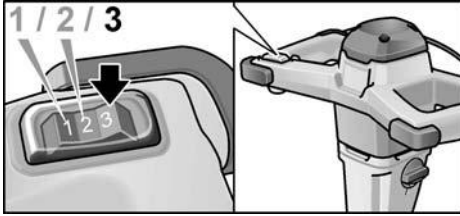
MXE 1002/1202/1602:

- I Output stage with higher torque
- II Output stage with higher speed
-  Spindle lock for changing mixer paddle

Regulating the speed

(MXE 1200/1202)

- To adjust the maximum working speed, set the speed preselector switch to the desired stage.



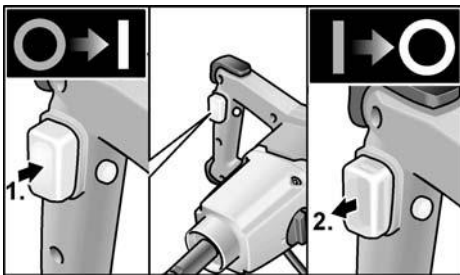
Stage	Speed	I	II
1		210	320
2		325	490
3		530	780

Switching the mixer on and off

The mixers are equipped with an accelerator switch. It allows the speed to be gradually increased up to working speed.

Switching on without locking:

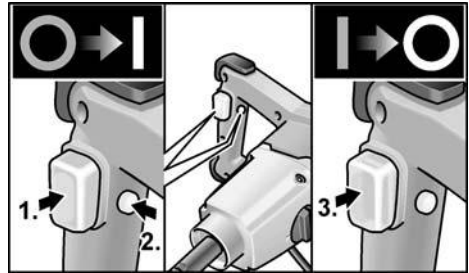
- Press and hold down the switch (1.).



- To switch off, release the switch (2.).

Switching on with locking:

- Press and hold down the switch (1.).
- To lock into position, hold down the locking button (2.) and release the switch.



- To switch off, briefly press and then release the switch (3.).

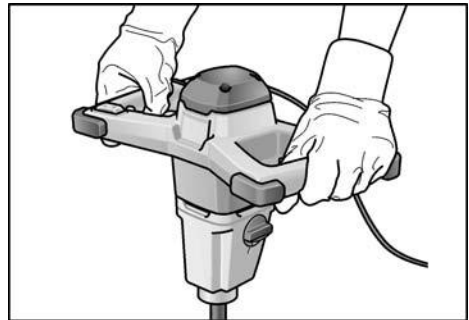
i NOTE!

If the mixer does not turn after switching on:

- Switch the power tool off (release lock by pressing switch).
- Rotate the mixer paddle manually by 45°.
- Switch the power tool back on again.

Operating instructions

- After it has been switched off, the mixer runs on for a short time.
- If the rotating mixer paddle strikes a surface, it could cause a jolt.
- Only switch on the tool after the mixer paddle has been immersed in the product to be mixed. When doing this, slowly press the switch and wait until the tool has reached maximum speed.
- When taking a break from work, place the tool down on the rests.



Overload protection

In the event of a short and extreme overload, the overload protection device prevents damage to the motor by switching the tool off automatically.

For further information on the manufacturer's products go to www.flex-tools.com.

Maintenance and care

WARNING!

Before performing any work on the mixer, pull out the mains plug.

Cleaning

- Regularly clean the power tool and ventilation slots.
- Regularly blow out the housing interior and motor with dry compressed air.
- Clean the mixer paddle straight after use. Do not allow the mixed product to dry on.

Gear

NOTE

Do not loosen the screws on the gear head during the warranty period. Failure to comply with this requirement will invalidate any claims under the manufacturer's warranty.

Repairs

Repairs may be carried out by an authorised customer service centre only.

Spare parts and accessories

Mixer paddles for different applications and other accessories can be gleaned from the manufacturer's catalogues.

Exploded drawings and sparepart lists can be found on our homepage:

www.flex-tools.com

Disposal information

WARNING!

Render disused power tools unusable by removing the power cord.



EU countries only.
Do not dispose of electric power tools in the household waste!

In accordance with the European Directive 2012/19/EU on Waste Electrical and Electronic Equipment and its incorporation into national law, used power tools must be collected separately and recycled in an environmentally friendly manner.



NOTE!

Please ask your dealer about disposal options.

CE-Declaration of Conformity

We declare on our sole responsibility that the product described in "Technical specifications" conforms to the following standards or normative documents:

EN 60745 according to the provisions of Directives 2014/30/EU, 2006/42/EC, 2011/65/EU.

Responsible for technical documents:
FLEX-Elektrowerkzeuge GmbH, R & D
Bahnhofstrasse 15, D-71711 Steinheim/Murr

Eckhard Rühle
Manager Research &
Development (R & D)

Klaus Peter Weinper
Head of Quality
Department (QD)

07.03.2018

FLEX-Elektrowerkzeuge GmbH
Bahnhofstrasse 15, D-71711 Steinheim/Murr

Exemption from liability

The manufacturer and his representative are not liable for any damage and lost profits due to interruption in business caused by the product or by an unusable product. The manufacturer and his representative are not liable for any damage which was caused by improper use of the power tool or by use of the power tool with products from other manufacturers.

Table des matières

Symboles utilisés	17
Symboles apposés sur l'appareil	17
Données techniques	17
Vue d'ensemble	18
Pour votre sécurité	19
Bruits et vibrations	20
Mode d'emploi	21
Maintenance et nettoyage	22
Consignes pour la mise au rebut	23
Conformité C E	23
Exclusion de responsabilité	23

Symboles utilisés

AVERTISSEMENT!

Ce symbole prévient d'un danger imminent ; le non-respect des consignes qui le suivent s'accompagne d'un danger de mort ou de blessures très graves.

PRUDENCE !

Ce symbole désigne une situation potentiellement dangereuse. Si vous ne respectez pas cette consigne, vous risquez de vous blesser ou de causer des dégâts matériels.

REMARQUE !

Ce symbole vous donne des conseils d'utilisation et des informations importantes.

Symboles apposés sur l'appareil



Avant la mise en service, veuillez lire la notice d'instructions.



Portez des lunettes de protection !



Portez un casque anti-bruit !

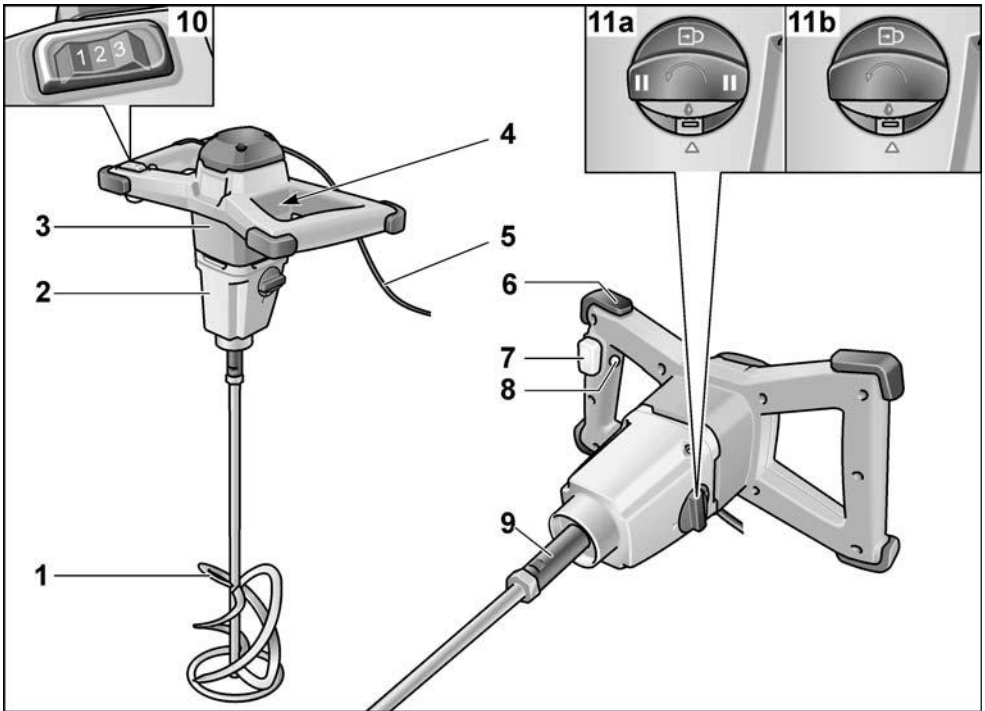


Consignes pour la mise au rebut de l'ancien appareil (voir page 23) !

Données techniques

Agitateur		MXE 1000	MXE 1001	MXE 1002	MXE 1200	MXE 1202	MXE 1602
Vitesse de marche à vide	tr / mn	0-530	0-780	-	210/325/530	-	-
- 1ère vitesse	tr / mn	-	-	0-530	-	210/325/530	150/300/530
- 2ème vitesse	tr / mn	-	-	0-780	-	320/490/780	200/400/780
Puissance absorbée	W	1010	1010	1010	1200	1200	1600
Puissance débitée	W	550	550	550	710	710	925
Fixation de l'outil		M14	M14	M14	M14	M14	M14
Diamètre max. du malaxeur	mm	120	120	120	140	140	160
Poids conforme à « la procédure EPTA 01/2003 »	kg	4,5	4,5	4,6	4,6	4,8	5
Classe de protection		II	II	II	II	II	II

Vue d'ensemble



- 1 Malaxeur
- 2 Boîte d'engrenages
- 3 Carter du moteur avec 2 poignées
- 4 Plaque signalétique *
- 5 Cordon d'alimentation électrique de 4,0 m, terminé par une prise de courant
- 6 Tampon antichoc et de protection
- 7 Interrupteur marche/arrêt
- 8 Bouton de verrouillage
- 9 Broche d'entraînement
- 10 Interrupteur de sélection du régime (MXE 1200/1202/1602)
- 11 Interrupteur de sélection de la vitesse
 - a) 2ème vitesse et butée de fin de course (MXE 1002/1202/1602)
 - a) 1ème vitesse et butée de fin de course (MXE 1200)

* non représenté

Pour votre sécurité

AVERTISSEMENT!

Veillez lire toutes les consignes de sécurité et instructions. Si les consignes d'avertissement et instructions ne sont pas correctement respectées, cela engendre un risque d'électrocution, d'incendie et / ou de blessures graves. Veillez conserver toutes les consignes de sécurité et instructions dans un endroit sûr pour pouvoir les consulter ultérieurement.

Avant d'utiliser cet appareil électrique, veuillez lire ces instructions et agir en les respectant :

- la présente notice d'utilisation,
- les « Consignes générales de sécurité » régissant l'emploi des appareils électriques et réunies dans le fascicule ci-joint (référence : 315.915),
- les règles et prescriptions préventives des accidents applicables sur le lieu de mise en œuvre.

Cet appareil électrique a été construit en l'état de la technique et des règles techniques de sécurité reconnues. Toutefois, de son emploi peuvent émaner un danger de mort et un risque de blessures graves pour l'utilisateur ou les tiers, ou un risque d'endommager la machine elle-même ou d'autres objets de valeur. Il ne faut utiliser cet appareil électrique

- qu'à des fins conformes à l'usage prévu,
- que dans un état technique et de sécurité parfait.

Supprimez immédiatement tout dérangement susceptible de compromettre la sécurité.

Utilisation conforme

L'agitateur est destiné

- aux utilisations professionnelles dans l'industrie et l'artisanat,
- aux malaxeurs de forme et de dimensions correspondantes,
 - pour mélanger des matériaux liquides ayant une faible viscosité, tels que

peintures, vernis, colles, enduits légers, résines,

- pour mélanger des matériaux ayant une forte viscosité, tels qu'enduits, mortiers, chaux, crépis, mastics, etc.,
- pour mélanger des matériaux durs et pâteux ayant une forte viscosité, tels que colles, matériaux d'étanchéités et isolants, etc.,
- à une utilisation avec des malaxeurs et leurs accessoires, indiqués dans la présente notice ou recommandés par le fabricant.

Ne pas utiliser l'agitateur pour mélanger des denrées alimentaires.

Consigne de sécurité

AVERTISSEMENT!

Veillez lire toutes les consignes de sécurité et instructions. Si les consignes de sécurité et les instructions ne sont pas correctement respectées, cela risque de provoquer : décharge électrique, incendie et/ou blessures graves. Veillez conserver toutes les consignes de sécurité et instructions dans un endroit sûr pour pouvoir les consulter ultérieurement.

- **Ne travaillez pas avec des produits explosifs (p. ex. des solvants légèrement inflammables).** Les outils électriques génèrent des étincelles qui peuvent enflammer les vapeurs présentes.
- **Retirez immédiatement la prise de courant et faites contrôler l'outil électrique par le service après-vente si ce dernier tombe dans le produit à mélanger.** La pénétration de ce produit dans l'outil électrique peut occasionner des dommages et provoquer une décharge électrique.
- **Pendant le travail, tenez l'outil électrique avec les deux mains et veillez à bien vous tenir en équilibre.** Le guidage de l'outil électrique est plus sûr si vous le tenez des deux mains.
- **Ne travaillez pas avec des matériaux contenant de l'amiante.** L'amiante est cancérigène.

■ **Prenez des mesures de protection si le travail risque de générer des poussières dangereuses pour la santé, inflammables ou explosives.**

Par exemple : certaines poussières sont cancérigènes. Portez un masque anti-poussières et utilisez, si vous pouvez le raccorder, un dispositif d'aspiration des poussières / des copeaux.

■ **Attendez l'arrêt complet de l'outil électroportatif avant de le reposer.** L'outil mis en place risque de se coincer et de provoquer la perte du contrôle de l'outil électroportatif.

■ **N'utilisez pas l'outil électrique si son câble d'alimentation est endommagé. Ne touchez pas le câble abîmé et débranchez la prise de courant si le câble a été endommagé pendant les travaux.** Les câbles d'alimentation endommagés accroissent le risque d'électrocution.

■ Les outils électriques utilisées en plein air doivent être raccordés à un disjoncteur différentiel.

Bruits et vibrations

Les niveaux de bruits et vibrations ont été déterminés conformément à EN 60745.

Le niveau de bruit évalué en décibels (A) s'élève typiquement à :

	Pression acoustique L_{pA} [dB(A)]	Puissance sonore L_{WA} [dB(A)]
MXE 1000	79	90
MXE 1001	79	90
MXE 1002	79	90
MXE 1200	79	90
MXE 1202	79	90
MXE 1602	84	95
	Marge d'incertitude K = 3 dB	

Valeur totale des vibrations (lors du mélange de matières minérales de moyenne viscosité) :

	Valeur émissive a_h [m/s^2]
MXE 1000	< 2,5
MXE 1001	< 2,5
MXE 1002	< 2,5
MXE 1200	< 2,5
MXE 1202	< 2,5
MXE 1602	< 2,5
	Marge d'incertitude K = 1,5 m/s^2



AVERTISSEMENT !

Les valeurs de mesure indiquées s'appliquent aux appareils neufs. Pendant la mise en œuvre quotidienne, les valeurs de bruit et de vibrations varient.



REMARQUE !

Le niveau de vibrations indiqué dans ces instructions a été mesuré selon un procédé standardisé dans la norme EN 60745, et peut servir à comparer les outils électro-portatifs entre eux. Ce procédé convient également pour estimer provisoirement la contrainte en vibrations.

Le niveau de vibrations indiqué se réfère aux principales applications de l'outil électrique. Le niveau de vibrations représente les principales formes d'utilisation de l'outil électrique. Si toutefois ce dernier est utilisé à d'autres fins, avec des outils montés différents ou s'il ne subit qu'une maintenance insuffisante, le niveau de vibrations pourra dévier de ce qui est indiqué. Cela peut accroître nettement la contrainte en vibrations sur l'ensemble de la période de travail. Pour une estimation précise de la contrainte en vibrations, il faudrait également tenir compte des temps au cours desquels l'appareil est éteint ou bien de ceux au cours desquels il tourne certes, mais que l'utilisateur ne s'en sert pas. Cela peut réduire nettement la contrainte en vibrations sur l'ensemble de la période de travail.

Pour protéger l'utilisateur contre les effets des vibrations, définissez des mesures de sécurité supplémentaires, dont par exemple : maintenance de l'outil électrique et des outils montés, maintien des mains au chaud, organisation des séquences de travail.

⚠ PRUDENCE !

Lorsque la pression acoustique dépasse 85 dB(A), veuillez porter un casque antibruit.

Mode d'emploi

⚠ AVERTISSEMENT !

Débrancher la prise de courant avant toute intervention sur l'agitateur.

⚠ PRUDENCE !

La tension du réseau et la tension indiquée sur l'étiquette signalétique doivent concorder.

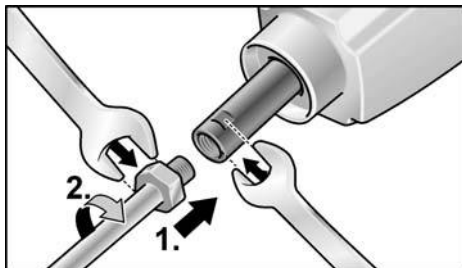
Avant la mise en service

- Déballiez l'agitateur et vérifiez si la livraison est complète et si elle présente des dégâts survenus en cours de transport.

Monter/changer le mélangeur


Appareil sans butée de fin de course :

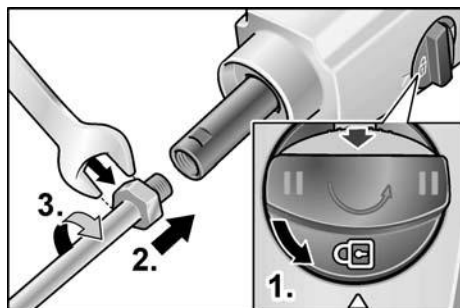
- Vissez le mélangeur sur la broche d'entraînement (1.).
- Bloquez la broche d'entraînement à l'aide d'une clé à fourche SW 19 et serrez le mélangeur à l'aide d'une clé à fourche SW 22 (2.).



Le démontage doit se faire dans le sens chronologique inverse.

Appareils avec butée de fin de course :

- Appuyez sur le verrou et tournez l'interrupteur de sélection de vitesse dans le sens contraire des aiguilles d'une montre sur le niveau  (1.).
- Vissez le mélangeur sur la broche d'entraînement (2.).
- Serrez le mélangeur à l'aide d'une clé à fourche SW 22 (3.).



Le démontage doit se faire dans le sens chronologique inverse.

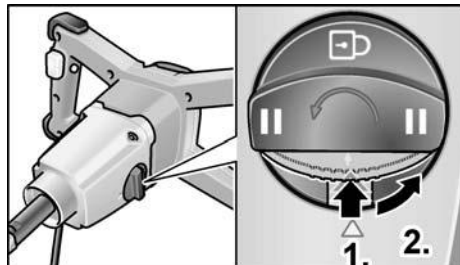
Choix de la vitesse

(MXE 1002/1200/1202/1602)


⚠ PRUDENCE !

N'effectuez un changement de vitesse que lorsque le moteur est arrêté.

- Appuyez sur le verrou (1.) et tournez l'interrupteur de sélection de vitesse dans le sens des aiguilles d'une montre sur le niveau requis (2.).



MXE 1200 :

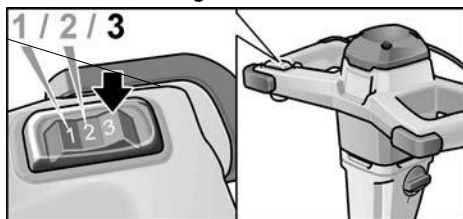
- | Phase de travail
-  Butée de fin de course pour changer le malaxeur

MXE 1002/1202/1602 :

- I Phase de travail avec un couple plus élevé
 - II Phase de travail à un régime plus élevé
- 🔒 Butée de fin de course pour changer le malaxeur

Régulation du régime**(MXE 1200/1202)**

- Pour mettre en place la vitesse de rotation de travail maximale, sélectionnez le niveau souhaité sur l'interrupteur de sélection du régime.



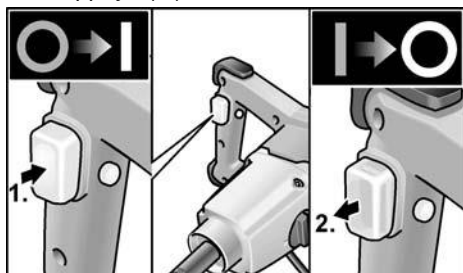
Niveau	Vitesse	
	I	II
1	210	320
2	325	490
3	530	780

Marche et arrêt de l'agitateur

Les agitateurs sont équipés d'un bouton d'accélération. Ce dernier permet l'augmentation progressive du régime pour atteindre le régime de travail.

Marche sans enclenchement :

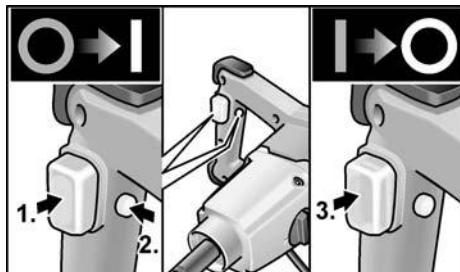
- Appuyez sur l'interrupteur et maintenez-le appuyé (1.).



- Pour arrêter, relâchez l'interrupteur (2.).

Marche avec enclenchement :

- Appuyez sur l'interrupteur et maintenez-le appuyé (1.).
- Pour que l'enclenchement se fasse, maintenez le bouton de verrouillage appuyé (2.), puis relâchez l'interrupteur.



- Pour arrêter, relâchez l'interrupteur (3.).

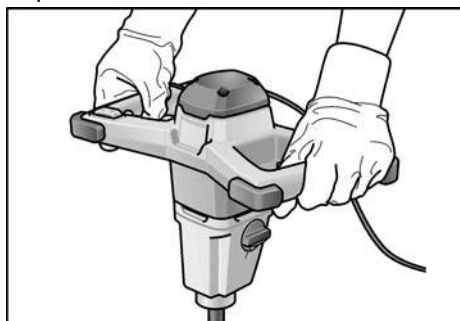
REMARQUE !

Si l'agitateur ne tourne pas après la mise en marche :

- Arrêtez l'appareil (desserrez l'enclenchement en appuyant sur l'interrupteur).
- Tournez le malaxeur manuellement de 45°.
- Allumez à nouveau l'appareil.

Consignes de travail

- Après avoir arrêté l'appareil, le malaxeur continue de tourner un bref instant.
- Si le malaxeur continuant de tourner entre en contact avec une surface, cela peut le faire reculer.



- Ne démarrez l'appareil que lorsque le malaxeur se trouve dans la composition à mélanger en effectuant une lente pression de l'interrupteur et attendez jusqu'à ce que l'appareil ait atteint son régime maximal.

- En cas de pauses, placez l'appareil sur les tampons de protection.

Protection contre la surcharge

En cas de surcharge extrêmement brève, la protection contre la surcharge empêche le moteur de s'endommager en arrêtant automatiquement l'appareil.

Vous trouverez des informations avancées sur les produits du fabricant à l'adresse www.flex-tools.com.

Maintenance et nettoyage

AVERTISSEMENT !

Débrancher la prise de courant avant toute intervention sur l'agitateur.

Nettoyage

- Nettoyez régulièrement l'appareil et les ouïes de ventilation.
- Nettoyez régulièrement l'intérieur du boîtier et le moteur à l'aide d'air comprimé sec.
- Nettoyez le malaxeur immédiatement après son utilisation. Ne pas laisser sécher le mélange.

Réducteur

AVIS

Les vis situées sur la boîte d'engrenages ne doivent pas être desserrées pendant la durée de la garantie. Si cette consigne n'est pas respectée, le fabricant déclinera toute obligation au titre de la garantie.

Réparations

Ne confiez les réparations qu'à un atelier de SAV agréé par le fabricant.

Pièces de rechange et accessoires

Reportez-vous aux catalogues du fabricant pour découvrir les mélangeurs adaptés aux différents domaines d'application ainsi que d'autres accessoires.

Vous trouverez des vues éclatées et les listes des pièces de rechange sur notre site : www.flex-tools.com

Consignes pour la mise au rebut

AVERTISSEMENT !

Lorsque les appareils ont fini de servir, enlevez leur cordon d'alimentation électrique pour les rendre inutilisables.



Pays de l'UE uniquement.

Ne mettez pas les outils électriques à la poubelle des déchets domestiques !

Conformément à la directive européenne 2012/19/UE visant les appareils électriques et électroniques usagés, et à sa transposition en droit national, les outils électriques ne servant plus devront être collectés séparément et introduits dans un circuit de recyclage respectueux de l'environnement.

REMARQUE !

Pour connaître les possibilités de mise au rebut, veuillez consulter votre revendeur spécialisé !

Conformité CE

Nous déclarons sous notre responsabilité exclusive que le produit décrit à la rubrique « Données techniques » se conforme aux normes ou aux documents normatifs suivants :
EN 60745 conformément aux dispositions énoncées dans les directives 2014/30/UE, 2006/42/CE, 2011/65/UE.

Responsables de la documentation technique :
FLEX-Elektrowerkzeuge GmbH, R & D
Bahnhofstrasse 15, D-71711 Steinheim/Murr

Eckhard Rühle
Manager Research &
Development (R & D)

Klaus Peter Weinper
Head of Quality
Department (QD)

07.03.2018

FLEX-Elektrowerkzeuge GmbH
Bahnhofstrasse 15, D-71711 Steinheim/Murr

Exclusion de responsabilité

Le fabricant et son représentant ne pourront être tenus responsables des dommages et du bénéfice perdu en raison d'une interruption du fonctionnement de l'affaire, provoqués par le produit ou par l'impossibilité de l'utiliser. Le fabricant et son représentant ne pourront être tenus responsables des dommages provoqués par une utilisation inexperte du produit ou par son utilisation en association avec les produits d'autres fabricants.

Indice

Simboli utilizzati	24
Simboli sull'apparecchio	24
Dati tecnici	24
Guida rapida	25
Per la vostra sicurezza	26
Rumore e vibrazione	27
Istruzioni per l'uso	28
Manutenzione e cura	29
Istruzioni per la rottamazione e lo smaltimento	30
Conformità C E	30
Esclusione della responsabilità	30

Simboli utilizzati

ATTENZIONE!

Indica un pericolo imminente. In caso d'inosservanza dell'avvertenza, pericolo di morte o di gravi lesioni.

PRUDENZA!

Indica una situazione potenzialmente pericolosa. In caso d'inosservanza di quest'avvertenza sussiste il pericolo di lesioni o danni alle cose.

AVVERTENZA!

Indica consigli per l'impiego ed informazioni importanti.

Simboli sull'apparecchio



Prima della messa in funzione leggere le istruzioni per l'uso!



Indossare occhiali protettivi!



Indossare la protezione acustica!

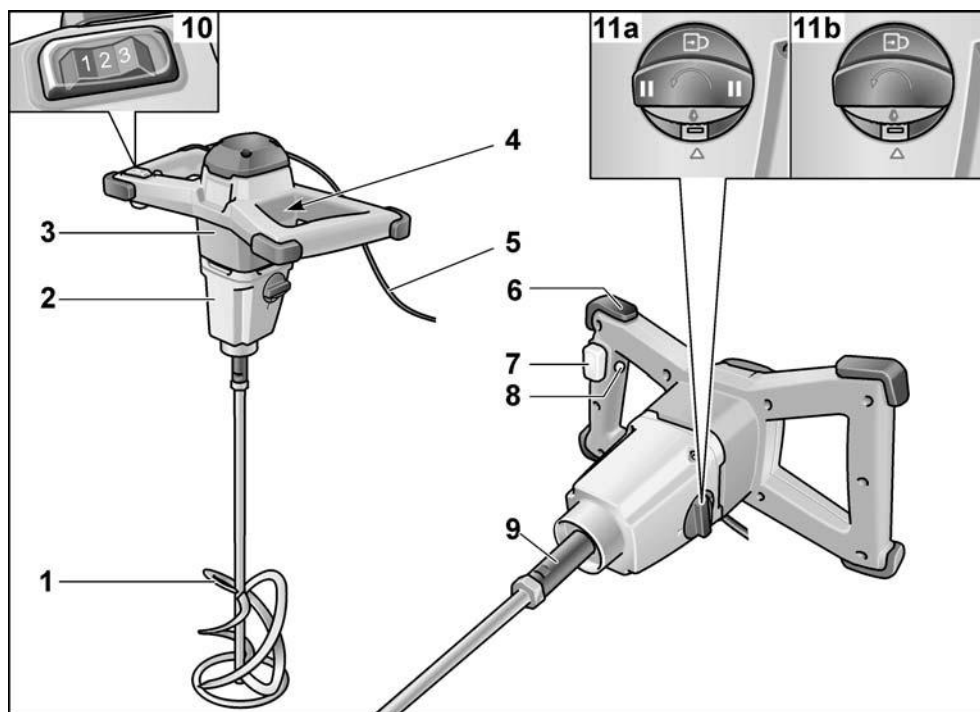


Avvertenza per lo smaltimento dell'apparecchio dismesso (vedi pagina 30)!

Dati tecnici

Mescolatore		MXE 1000	MXE 1001	MXE 1002	MXE 1200	MXE 1202	MXE 1602
Numero giri a vuoto – 1 ^a velocità – 2 ^a velocità	rpm	0–530	0-780	–	210/325/530	–	–
	rpm	–	–	0–530	–	210/325/530	150/300/530
	rpm	–	–	0–780	–	320/490/780	200/400/780
Potenza assorbita	W	1010	1010	1010	1200	1200	1600
Potenza resa	W	550	550	550	710	710	925
Portautensile		M14	M14	M14	M14	M14	M14
Max. diametro frusta di miscelazione	mm	120	120	120	140	140	160
Peso secondo la "EPTA-procedure 01/2003"	kg	4,5	4,5	4,6	4,6	4,8	5
Classe di protezione		II	II	II	II	II	II

Guida rapida



- 1 Frusta di miscelazione
- 2 Testa ingranaggi
- 3 Alloggiamento motore con 2 impugnature
- 4 Targhetta d'identificazione *
- 5 Cavo d'alimentazione 4,0 m con spina
- 6 Elementi di smorzamento urti e di appoggio
- 7 Accensione/spegnimento
- 8 Pulsante di arresto
- 9 Alberino d'azionamento
- 10 Interruttore per preselezione del numero di giri (MXE 1200/1202/1602)
- 11 Interruttore per selezione della velocità
 - a) Velocità 2 e blocco alberino (MXE 1002/1202/1602)
 - b) Velocità 1 e blocco alberino (MXE 1200)

* non illustrata

Per la vostra sicurezza

ATTENZIONE!

Leggere tutte le avvertenze di sicurezza e le istruzioni. Omissioni nel rispetto delle avvertenze di sicurezza e delle istruzioni possono comportare scosse elettriche, incendio e/o gravi lesioni. **Conservare tutte le avvertenze di sicurezza e le istruzioni per poterle consultare in futuro.**

Prima di usare l'elettrotensile, leggere e rispettare i documenti elencati di seguito:

- queste istruzioni per l'uso,
- le "Istruzioni di sicurezza generali" per l'uso di elettrotensili presenti nel fascicolo allegato (Scritti n°: 315.915),
- le regole e le norme per la prevenzione degli infortuni vigenti nel luogo d'impiego.

Questo elettrotensile è costruito secondo lo stato dell'arte e le regole tecniche di sicurezza riconosciute. Tuttavia dal suo impiego possono derivare pericoli per l'incolumità e la vita dell'utilizzatore e di terzi, nonché danni alla macchina o ad altri beni materiali. Usare l'elettrotensile solo

- per un utilizzo conforme alle finalità d'uso,
- in condizioni tecniche e di sicurezza perfette.

Eliminare immediatamente i guasti che pregiudicano la sicurezza.

Utilizzo conforme alle finalità d'uso

Il mescolatore è destinato

- all'impiego professionale nell'industria e nell'artigianato,
- all'impiego con fruste di miscelazione di forma e dimensioni adeguate,
 - al mescolamento di materiali liquidi a bassa viscosità come ad es. vernici, smalti, colle, intonaco leggero, resine,
 - al mescolamento di materiali ad elevata viscosità come ad es. intonaco, malta, calce, massetto, stucco ecc.,
 - al mescolamento di materiali densi e collosi ad elevata viscosità ad es. colle, resine, paste sigillanti e isolanti ecc.,

- all'impiego con fruste di miscelazione ed accessori indicati in questo manuale o consigliati dal produttore.

Non usare il mescolatore per mescolare generi alimentari.

Avvertenze di sicurezza

ATTENZIONE!

Leggere tutte le avvertenze per la sicurezza e le istruzioni. Omissioni nel rispetto delle avvertenze di sicurezza e delle istruzioni possono comportare scosse elettriche, incendio e/o lesioni gravi. **Conservare tutte le avvertenze di sicurezza e le istruzioni per poterle consultare in futuro.**

- **Non lavorare materiali a rischio di esplosione (ad es. solventi facilmente infiammabili).** Gli elettrotensili producono scintille che possono incendiare i vapori sviluppati dai materiali.
- **Se il mescolatore cade nel materiale da mescolare, estrarre subito la spina di rete e far controllare l'elettrotensile dal Servizio Assistenza Clienti.** Il materiale da mescolare penetrato nell'elettrotensile può causare danni e scosse elettriche.
- **Durante il lavoro mantenere saldamente l'elettrotensile con entrambe le mani ed assumere una postura sicura.** Guidare in sicurezza l'elettrotensile con entrambe le mani.
- **Non lavorare materiali contenenti amianto.** L'amianto è cancerogeno.
- **Adottare misure di protezione se durante il lavoro possono svilupparsi polveri nocive per la salute, infiammabili o esplosive.** Ad esempio: alcune polveri hanno proprietà cancerogene. Indossare una mascherina di protezione delle vie respiratorie ed impiegare, ove collegabile, un impianto di aspirazione polveri / trucioli.
- **Prima di riporre l'elettrotensile, attendere che si sia completamente arrestato.** L'utensile montato può restare agganciato ad oggetti e, conseguentemente, si può perdere il controllo dell'elettrotensile.

- **Non usare l'elettrotensile se il cavo è danneggiato. Non toccare il cavo danneggiato e, se il cavo subisce danni durante il lavoro, estrarre la spina di rete.** Il cavo danneggiato aumenta il rischio di una scossa elettrica.
- Se l'elettrotensile viene utilizzato all'aperto, collegarlo tramite un interruttore differenziale.

Rumore e vibrazione

I valori di rumore e vibrazione sono stati rilevati secondo EN 60745.

Il livello di rumore ponderato A dell'apparecchio è tipicamente:

	Pressione acustica L_{pA} [dB(A)]	Potenza acustica L_{WA} [dB(A)]
MXE 1000	79	90
MXE 1001	79	90
MXE 1002	79	90
MXE 1200	79	90
MXE 1202	79	90
MXE 1602	84	95
	Incertezza K = 3 dB	

Valore di vibrazione complessivo (per mescolamento di materiali minerali di viscosità media):

	Valore di emissione a_h [m/s^2]
MXE 1000	< 2,5
MXE 1001	< 2,5
MXE 1002	< 2,5
MXE 1200	< 2,5
MXE 1202	< 2,5
MXE 1602	< 2,5
	Incertezza K = 1,5 m/s^2

ATTENZIONE!

I valori di misura indicati sono validi solo per apparecchi nuovi. Nell'impiego quotidiano i valori di rumore e vibrazione cambiano.

AVVERTENZA!

Il livello di vibrazioni indicato in queste istruzioni è stato misurato conformemente ad un procedimento di misura standardizzato in EN 60745 e può essere utilizzato per il confronto tra elettrotensili. Tale procedimento è idoneo anche per una valutazione temporanea della sollecitazione da vibrazioni.

Il livello di vibrazioni indicato rappresenta gli impieghi principali dell'elettrotensile. Se tuttavia l'elettrotensile viene impiegato per altri usi, con diverso utensile montato o manutenzione insufficiente, il livello di vibrazioni può differire. Ciò può aumentare notevolmente la sollecitazione da vibrazioni per tutta la durata del lavoro. Per un'esatta stima della sollecitazione da vibrazioni si devono considerare anche i tempi nei quali l'apparecchio è spento oppure è in funzione ma non è effettivamente impiegato. Ciò può ridurre notevolmente la sollecitazione da vibrazioni per tutta la durata del lavoro. Per proteggere l'operatore dall'effetto delle vibrazioni, stabilire misure di sicurezza aggiuntive, come ad esempio: manutenzione dell'elettrotensile e degli utensili impiegati, riscaldamento delle mani, organizzazione delle procedure di lavoro.

PRUDENZA!

In caso di pressione acustica superiore a 85 dB(A) indossare la protezione acustica.

Istruzioni per l'uso

⚠ **ATTENZIONE!**

Prima di qualsiasi lavoro sul mescolatore estrarre la spina di rete.

⚠ **PRUDENZA!**

La tensione di rete presente e il dato della tensione riportato sulla targhetta d'identificazione devono corrispondere.

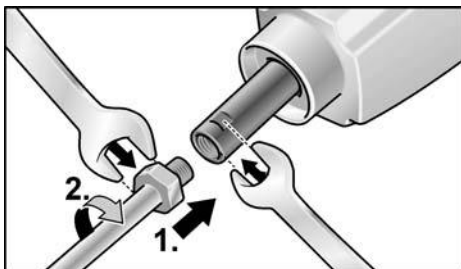
Prima della messa in funzione

- Disimballare il mescolatore e controllare se la fornitura è completa ed esente da danni di trasporto.

Montaggio/sostituzione della frusta di miscelazione


Apparecchio senza blocco dell'alberino:

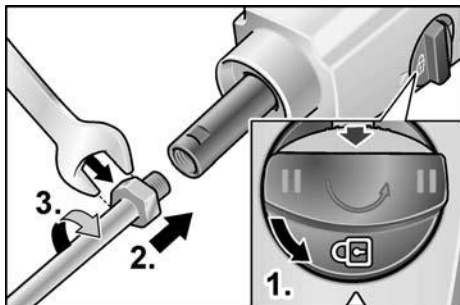
- Avvitare la frusta di miscelazione sull'alberino d'azionamento (1.).
- Mantenere fermo l'alberino con una chiave fissa da 19 e serrare la frusta di miscelazione con una chiave fissa da 22 (2.).



Eseguire lo smontaggio nell'ordine inverso.

Apparecchio con blocco dell'alberino:

- Premere l'elemento di bloccaggio e girare l'interruttore per la selezione della velocità in senso antiorario in posizione  (1.).
- Avvitare la frusta di miscelazione sull'alberino d'azionamento (2.).
- Serrare la frusta con una chiave fissa da 22 (3.).



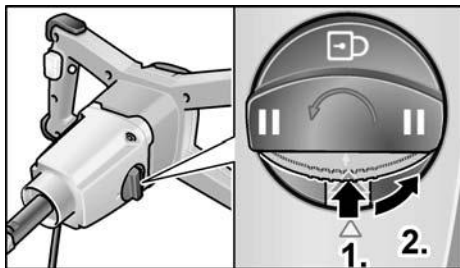
Eseguire lo smontaggio nell'ordine inverso.

Selezione della velocità (MXE 1002/1200/1202/1602)


⚠ **PRUDENZA!**

Eeguire la selezione della velocità solo con il motore fermo.


- Premere l'elemento di bloccaggio (1.) e girare l'interruttore per la selezione della velocità in senso antiorario nella posizione desiderata (2.).



MXE 1200:

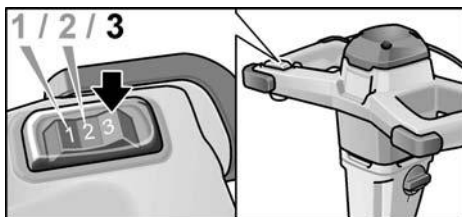
- I Velocità di lavoro
-  Blocco dell'alberino per il cambio della frusta di miscelazione

MXE 1002/1202/1602:

- I Velocità di lavoro con coppia elevata
- II Velocità di lavoro con numero di giri elevato
-  Blocco dell'alberino per il cambio della frusta di miscelazione

Regolazione del numero di giri (MXE 1200/1202)

- Per regolare il massimo numero di giri di lavoro, portare l'interruttore di preselezione del numero di giri nella posizione desiderata.



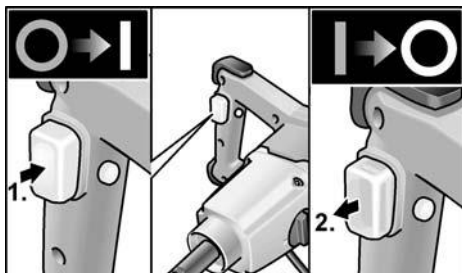
Velocità	I	II
Posizione 1	210	320
Posizione 2	325	490
Posizione 3	530	780

Accensione e spegnimento del mescolatore

Il mescolatore è dotato di un interruttore di accelerazione. Questo interruttore consente un lento incremento del numero di giri fino al regime di lavoro.

Accensione senza scatto in posizione:

- Premere l'interruttore e mantenerlo premuto (1.).

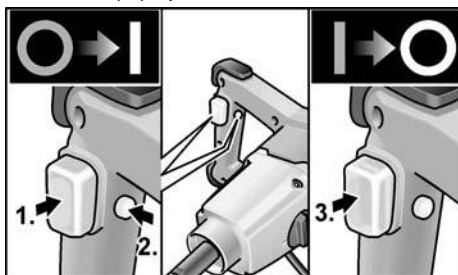


- Per lo spegnimento rilasciare l'interruttore (2.).

Accensione con scatto in posizione:

- Premere l'interruttore e mantenerlo premuto (1.).

- Per far scattare l'interruttore in posizione, mantenere premuto il pulsante di arresto (2.), quindi rilasciare l'interruttore.



- Per lo spegnimento premere brevemente l'interruttore e rilasciarlo (3.).

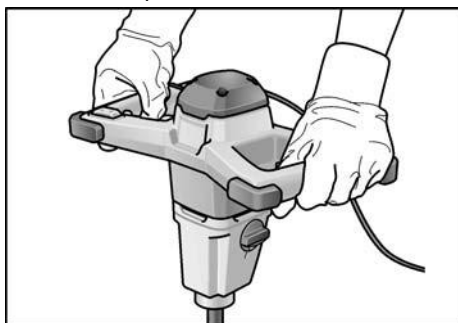
i AVVERTENZA!

Se, dopo l'accensione, il mescolatore non gira:

- Spegner l'apparecchio (premendo l'interruttore, viene eliminato lo scatto in posizione).
- Girare manualmente la frusta di 45°.
- Riaccendere l'apparecchio.

Istruzioni per il lavoro

- Dopo lo spegnimento la frusta di miscelazione continua a ruotare per un breve periodo.
- Se la frusta in rotazione tocca una superficie, si può verificare un contraccolpo.



- Solo dopo aver immerso la frusta nel materiale da mescolare, accendere l'apparecchio premendo lentamente l'interruttore ed attendere che raggiunga il numero di giri massimo.
- Nelle pause del lavoro appoggiare l'apparecchio sugli elementi di smorzamento.

Protezione contro il sovraccarico

In caso di sovraccarico estremo, la protezione contro il sovraccarico spegne automaticamente il motore per evitare che subisca dei danni. Altre informazioni sui prodotti del produttore www.flex-tools.com.

Manutenzione e cura

ATTENZIONE!

Prima di qualsiasi lavoro sul mescolatore estrarre la spina di rete.

Pulizia

- Pulire regolarmente l'apparecchio e le fessure di ventilazione.
- Soffiare regolarmente con aria compressa secca l'interno della carcassa con il motore.
- Pulire la frusta di miscelazione subito dopo il lavoro. Non lasciare che il materiale lavorato si asciughi e indurisca.

Meccanismo

AVVERTENZA

Durante il periodo di garanzia, non svitare le viti sulla testa ingranaggi. In caso d'inosservanza si estinguono i doveri di garanzia del produttore.

Riparazioni

Fare eseguire le riparazioni esclusivamente da un'officina del servizio assistenza clienti autorizzata dal produttore.

Ricambi ed accessori

È possibile trovare le fruste di miscelazione per i diversi campi d'impiego e gli altri accessori nei cataloghi del Produttore. Per i disegni esplosi e le liste dei ricambi consultare il nostro sito: www.flex-tools.com

Istruzioni per la rottamazione e lo smaltimento

ATTENZIONE!

Rendere inservibili gli apparecchi fuori uso eliminando il cavo d'alimentazione.



Solo per paesi dell'UE.

Non gettare elettroutensili nei rifiuti domestici!

Secondo la direttiva europea 2012/19/EU sui rifiuti di apparecchiature elettriche ed elettroniche e sua conversione nel diritto nazionale, gli elettroutensili dismessi devono essere raccolti separatamente ed avviati ad un riciclaggio ecologico.

AVVERTENZA!

Informarsi presso il rivenditore specializzato sulle possibilità di smaltimento!

Conformità C E

Dichiariamo sotto nostra esclusiva responsabilità che il prodotto descritto in "Dati tecnici" è conforme alle seguenti norme o documenti normativi:

EN 60745 conformemente alle norme delle direttive 2014/30/EU, 2006/42/CE, 2011/65/EU.

Il responsabile della documentazione tecnica: FLEX-Elektrowerkzeuge GmbH, R & D Bahnhofstrasse 15, D-71711 Steinheim/Murr

Eckhard Rühle
Manager Research &
Development (R & D)

Klaus Peter Weinper
Head of Quality
Department (QD)

07/03/2018

FLEX-Elektrowerkzeuge GmbH
Bahnhofstrasse 15, D-71711 Steinheim/Murr

Esclusione della responsabilità

Il produttore ed il suo rappresentante non rispondono di danni e lucro cessante derivanti da interruzione dell'esercizio dell'attività causata dal prodotto o da impossibilità d'utilizzazione del prodotto. Il costruttore ed il suo rappresentante non rispondono di danni causati da uso improprio o in combinazione con prodotti di altri costruttori.

Índice

Símbolos empleados	31
Símbolos en la máquina	31
Datos técnicos	31
Vista general	32
Para su seguridad	33
Ruidos y vibraciones	34
Indicaciones para el uso	35
Mantenimiento y cuidado	37
Indicaciones para la depolución	37
Conformidad C E	37
Exclusión de la garantía	37

Símbolos en la máquina



Leer las instrucciones antes de poner en funcionamiento el equipo.



Utilizar protección para la vista.



Utilizar protección para el oído.



Indicaciones para la eliminación de la máquina en desuso (ver la página 37).

Símbolos empleados

¡ADVERTENCIA!

Indica un peligro inminente. En caso de incumplimiento, existe peligro de muerte o lesiones de la mayor gravedad.

¡PRECAUCIÓN!

Indica una situación posiblemente peligrosa. El incumplimiento implica el peligro de lesiones o daños materiales.

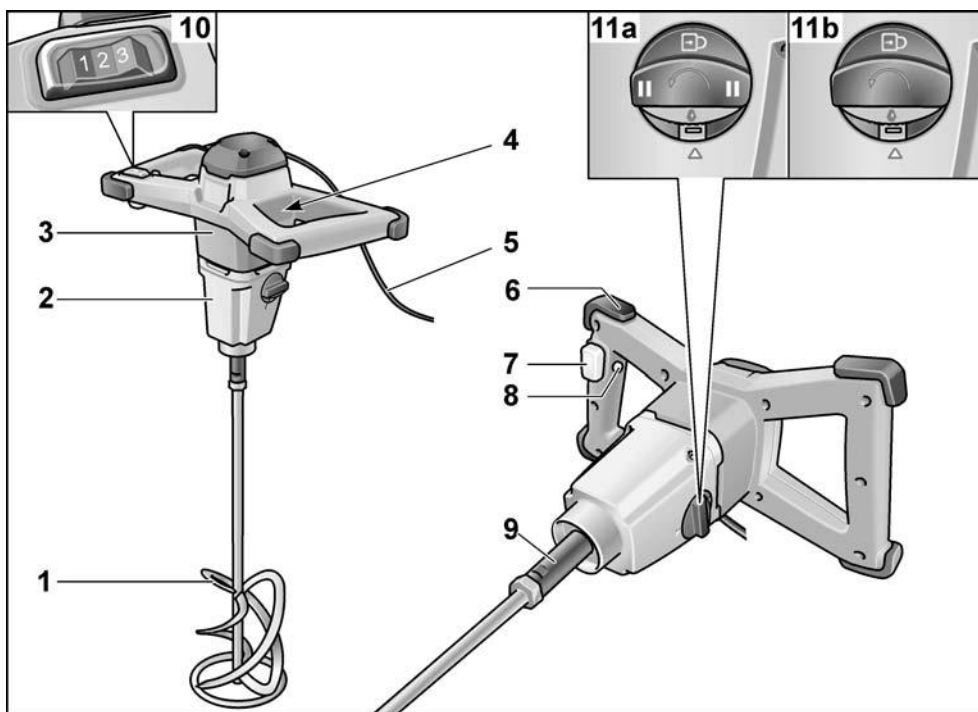
NOTA

Indica consejos para el uso e informaciones importantes.

Datos técnicos

Agitador		MXE 1000	MXE 1001	MXE 1002	MXE 1200	MXE 1202	MXE 1602
Velocidad de giro en vacío	r.p.m.	0-530	0-780	-	210/325/530	-	-
- Primera marcha	r.p.m.	-	-	0-530	-	210/325/530	150/300/530
- Segunda marcha	r.p.m.	-	-	0-780	-	320/490/780	200/400/780
Consumo de energía	W	1010	1010	1010	1200	1200	1600
Potencia entregada	W	550	550	550	710	710	925
Portaherramientas		M14	M14	M14	M14	M14	M14
Diámetro máx. paleta agitadora	mm	120	120	120	140	140	160
Peso según «EPTA-procedure 01/2003»	kg	4,5	4,5	4,6	4,6	4,8	5
Tipo de protección		II	II	II	II	II	II

Vista general



- 1 Paleta agitadora
- 2 Cabeza del engranaje
- 3 Carcasa del motor con 2 empuñaduras
- 4 Placa de características *
- 5 Cable de conexión a la red de 4,0 m con el enchufe correspondiente
- 6 Amortiguador de golpes y tope de colocación
- 7 Interruptor de encendido/apagado
- 8 Pulsador de traba
- 9 Husillo de accionamiento

10 Interruptor selector de velocidad
(MXE 1200/1202/1602)

11 Interruptor selector de marcha

- a) Dos marchas y bloqueo del husillo
(MXE 1002/1202/1602)
- b) Una marcha y bloqueo del husillo
(MXE 1200)

* no aparece en la ilustración

Para su seguridad

¡ADVERTENCIA!

Lea todas las indicaciones de seguridad y las instrucciones pertinentes. Si no se cumplen debidamente las indicaciones de seguridad y las instrucciones, pueden producirse una descarga eléctrica, quemaduras o lesiones graves. **Conserve todas las indicaciones de seguridad e instrucciones en un lugar seguro.**

Antes de utilizar la herramienta eléctrica, leer y seguir:

- las instrucciones de funcionamiento presentes;
- las «Indicaciones generales de seguridad» para el uso de herramientas eléctricas en el cuadernillo adjunto (n° de texto: 315.915);
- las reglas y prescripciones vigentes para la prevención de accidentes en el lugar de uso.

Esta herramienta eléctrica se ha diseñado según los avances técnicos actuales y las normas reconocidas de seguridad técnica. A pesar de ello, pueden existir riesgos para la vida y salud del operario u otras personas durante su uso, así como producirse daños en la máquina u otros activos. La herramienta eléctrica deberá utilizarse exclusivamente

- para trabajos adecuados a su función,
- en estado óptimo de condiciones de técnicas de seguridad.

Deben eliminarse inmediatamente todas aquellas perturbaciones que afecten a la seguridad.

Utilización conforme al uso previsto

Este agitador está diseñado

- para su aplicación profesional e industrial,
- para paletas agitadoras que se correspondan en diseño y dimensiones,
 - para mezclar materiales líquidos de viscosidad baja, p. ej., pintura, barniz, pegamento, yeso poco denso, resina,
 - para mezclar materiales de viscosidad alta, p. ej., yeso, argamasa, cal, mortero, emplaste, etc.,

- para mezclar materiales espesos y pegajosos con una viscosidad alta, p. ej., pegamento, resina, sellantes y masas aislantes, etc.,
- para su utilización con paletas agitadoras y accesorios indicados en estas instrucciones o bien recomendados por el fabricante.

No utilice el agitador para mezclar alimentos.

Advertencias de seguridad

¡ADVERTENCIA!

Lea todas las indicaciones de seguridad y las instrucciones pertinentes. Si no se cumplen debidamente las indicaciones de seguridad y las instrucciones, pueden producirse una descarga eléctrica, quemaduras o lesiones graves. **Conserve todas las indicaciones de seguridad e instrucciones en un lugar seguro.**

- **No trabajar con materiales explosivos (p. ej., disolventes altamente inflamables).** Las herramientas eléctricas generan chispas que pueden inflamar los vapores que se generan.
- **En caso de que la herramienta eléctrica caiga en la mezcla, desenchufarla de inmediato y solicitar al servicio técnico que la revise.** Si entra mezcla en la herramienta eléctrica, puede resultar dañada y causar una descarga eléctrica.
- **Sujetar la herramienta eléctrica con ambas manos y asegurarse de estar bien apoyado en el suelo.** Es más seguro guiar la herramienta eléctrica con las dos manos.
- **No trabajar con materiales que contengan amianto.** El amianto es cancerígeno.
- **Adoptar las medidas de protección adecuadas durante el trabajo cuando puedan generarse polvos dañinos para la salud, inflamables o explosivos.** Por ejemplo: algunos polvos son cancerígenos. Usar una máscara de protección contra el polvo y emplear, si es posible, un sistema de aspiración de polvo o virutas.

- **Esperar a que la herramienta eléctrica se haya parado por completo antes de depositarla sobre ninguna superficie.** La herramienta insertable puede engancharse y provocar la pérdida de control sobre la herramienta eléctrica.
- **No utilizar la herramienta eléctrica si el cable está dañado. No tocar el cable dañado y desconectarlo de la toma de corriente si el mismo se daña durante el trabajo.** Los cables dañados aumentan el peligro de descargas eléctricas.
- Si se usa en el exterior, conectar la herramienta eléctrica con un interruptor diferencial.

Ruidos y vibraciones

Los niveles de ruido y de vibración fueron determinados según EN 60745.

El nivel de ruido con calificación A de la máquina es habitualmente de:

	Presión sonora L_{pA} [dB(A)]	Potencia sonora L_{WA} [dB(A)]
MXE 1000	79	90
MXE 1001	79	90
MXE 1002	79	90
MXE 1200	79	90
MXE 1202	79	90
MXE 1602	84	95
	Incertidumbre K = 3 dB	

Valor total de la vibración (al mezclar materiales minerales de viscosidad media):

	Valor de emisión a_h [m/s^2]
MXE 1000	< 2,5
MXE 1001	< 2,5
MXE 1002	< 2,5
MXE 1200	< 2,5
MXE 1202	< 2,5
MXE 1602	< 2,5
	Incertidumbre K = 1,5 m/s^2

ADVERTENCIA

Los valores indicados son válidos para máquinas nuevas. Los valores de ruido y de vibración varían durante el uso diario.

NOTA

El nivel de vibraciones indicado en estas instrucciones ha sido medido según el procedimiento de medición conforme a EN 60745 y puede utilizarse para la comparación de herramientas eléctricas. También es apto para una estimación provisional de las vibraciones. El nivel de vibraciones indicado es representativo para las principales aplicaciones de la herramienta eléctrica. Sin embargo, si la herramienta eléctrica se utiliza para otros fines, con herramientas insertables diferentes o con un mantenimiento deficiente, los niveles de vibraciones pueden diferir. Esto puede aumentar significativamente la carga por vibraciones durante todo el periodo de trabajo.

Para una estimación exacta de la carga por vibraciones, deberán tenerse en cuenta también los tiempos durante los cuales la máquina está desconectada, o bien durante los cuales, aun estando conectada, no se ha utilizado. Esto puede reducir significativamente la carga por vibraciones durante todo el periodo de trabajo. Implementar medidas de seguridad adicionales para la protección del operario frente al efecto de las vibraciones como, por ejemplo, el mantenimiento de la herramienta eléctrica y las herramientas insertables, mantener calientes las manos, la organización de las secuencias de trabajo.

¡PRECAUCIÓN!

Utilizar protección para el oído en caso de niveles de presión sonora superiores a los 85 dB(A).

Indicaciones para el uso

⚠ ¡ADVERTENCIA!

Antes de efectuar cualquier trabajo en el agitador, desconectar el enchufe de red.

⚠ ¡PRECAUCIÓN!

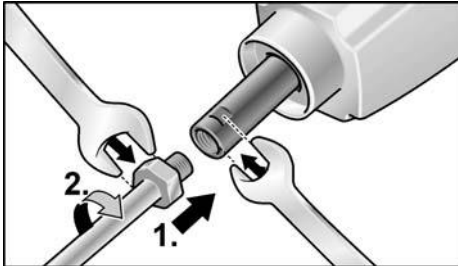
La tensión de red existente debe coincidir con la indicada en la placa de características.

Antes de la puesta en marcha

- Desembalar el agitador y controlar que el volumen de entrega está completo y si se produjeron daños durante el transporte.


Montar/cambiar la paleta agitadora Máquina sin bloqueo del husillo:

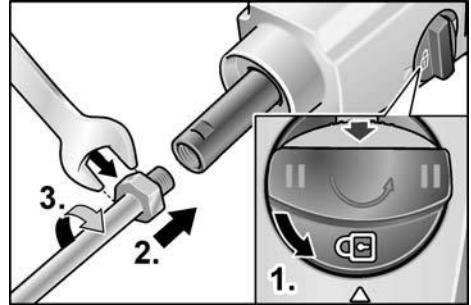
- Atornillar la paleta agitadora al husillo de accionamiento (1.).
- Fijar el husillo de accionamiento con una llave fija SW 19 y la paleta agitadora con una llave fija SW 22 (2.).



Realizar el desmontaje en orden inverso.

Dispositivos con bloqueo del husillo:

- Pulsar el dispositivo de bloqueo y girar el interruptor de selección de marcha en sentido contrario al de las agujas del reloj hasta la posición  (1.).
- Atornillar la paleta agitadora al husillo de accionamiento (2.).
- Fijar la paleta agitadora con una llave fija SW 22 (3.).



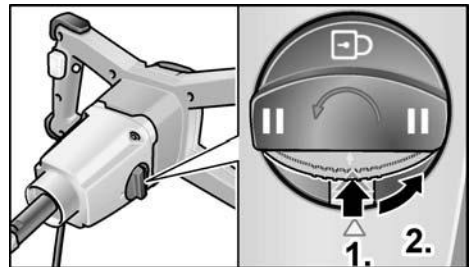
Realizar el desmontaje en orden inverso.

Selección de marcha (MXE 1002/1200/1202/1602)


⚠ ¡PRECAUCIÓN!

Realizar el cambio de marcha únicamente con el motor parado.


- Pulsar el dispositivo de bloqueo (1.) y girar el interruptor de selección de marcha en el sentido contrario al de las agujas del reloj hasta la posición requerida (2.).



MXE 1200:

- I Modo de trabajo
-  Bloqueo del husillo para cambiar la paleta agitadora

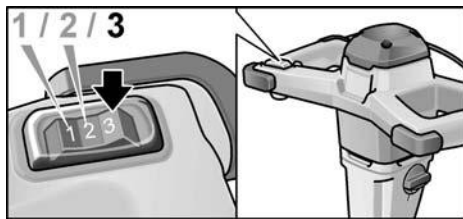
MXE 1002/1202/1602:

- I Modo de trabajo con un par mayor
- II Modo de trabajo a más velocidad
-  Bloqueo del husillo para cambiar la paleta agitadora

Ajuste de velocidad

(MXE 1200/1202)

- Para ajustar la velocidad de trabajo máxima, posicionar el interruptor selector de velocidad en el nivel deseado.



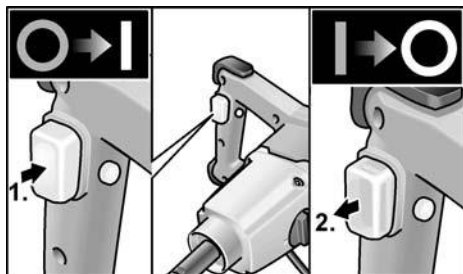
Marcha		I	II
		Nivel	
1		210	320
2		325	490
3		530	780

Encendido y apagado del agitador

El agitador está equipado con un conmutador de aceleración. Este permite el aumento progresivo de la velocidad hasta alcanzar la velocidad de trabajo.

Encendido sin trabado:

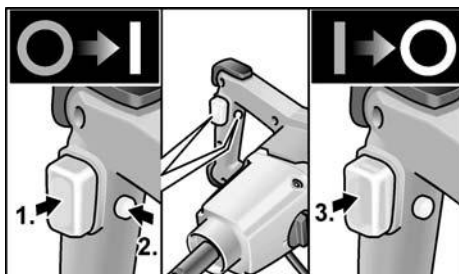
- Presionar el interruptor y mantenerlo así (1.).



- Para apagarlo, soltar el conmutador (2.).

Encendido con trabado:

- Presionar el interruptor y mantenerlo así (1.).
- Para trabarlo, mantener el botón de traba presionado (2.) y soltar el conmutador.



- Para apagarlo, presionar brevemente el conmutador y soltarlo (3.).

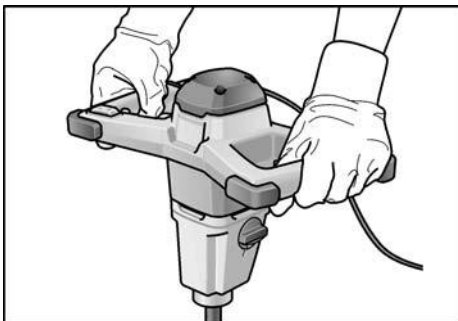
i NOTA

Cuando el agitador no se gira tras la conexión:

- Apagar la máquina (soltar el botón de traba presionando el conmutador).
- Girar manualmente la paleta agitadora 45°.
- Volver a conectar la máquina.

Indicaciones para el trabajo

- Después de apagar la máquina, la paleta agitadora sigue girando por un tiempo.
- Si la paleta agitadora toca una superficie estando aún en movimiento, puede producirse un rebote.



- No encender la máquina hasta que la paleta agitadora se sumerja en el material que se va a mezclar y, para hacerlo, pulsar lentamente el conmutador y esperar hasta que la máquina alcance la velocidad máxima.
- Durante las pausas de trabajo, posicionar la máquina sobre los topes de colocación.

Protección contra sobrecarga

En caso de sobrecarga extrema de corta duración, la protección contra sobrecarga evita daños en el motor desconectando automáticamente la máquina.

Obtendrá más informaciones sobre el producto por parte del fabricante, visitando el sitio www.flex-tools.com.

Mantenimiento y cuidado

¡ADVERTENCIA!

Antes de efectuar cualquier trabajo en el agitador, desconectar el enchufe de red.

Limpieza

- Limpiar regularmente la máquina y las ranuras de ventilación.
- Limpiar periódicamente la parte interior de la carcasa y el motor con aire comprimido seco.
- Limpiar la paleta agitadora inmediatamente después del uso. No dejar que el material de la mezcla se seque.

Engranaje

NOTA

No aflojar los tornillos del cabezal del engranaje durante el período de garantía. En caso de incumplimiento, se extinguirá la garantía del fabricante.

Reparaciones

Encargar las reparaciones exclusivamente a un taller de servicio técnico autorizado por el fabricante.

Repuestos y accesorios

Las paletas agitadoras disponibles para las distintas áreas de aplicación y otros accesorios pueden consultarse en los catálogos del fabricante. Los dibujos de despiece y las listas de repuestos se encuentran en nuestra página web: www.flex-tools.com

Indicaciones para la depolución

¡ADVERTENCIA!

Inutilizar equipos radiados, cortando el cable de alimentación.



Únicamente para países pertenecientes a la CE.
¡No arroje herramientas eléctricas en los residuos domiciliarios!

Según la pauta europea 2012/19/UE y su implementación a través de leyes nacionales, los equipos eléctricos o electrónicos en desuso deben coleccionarse por separado, haciéndoselos llegar a un reciclado que proteja el medio ambiente.

NOTA

¡Hágase informar por su comerciante especializado respecto de las posibilidades de eliminación!

Conformidad CE

Declaramos bajo nuestra única responsabilidad, que el producto descrito bajo «Datos técnicos» coincide con las siguientes normas y documentos normativos:

EN 60745 según las determinaciones de la pauta 2014/30/UE, 2006/42/CE, 2011/65/UE.

Responsable de la documentación técnica:
FLEX-Elektrowerkzeuge GmbH, R & D
Bahnhofstrasse 15, D-71711 Steinheim/Murr

Eckhard Rühle
Manager Research &
Development (R & D)

Klaus Peter Weinper
Head of Quality
Department (QD)

07.03.2018

FLEX-Elektrowerkzeuge GmbH
Bahnhofstrasse 15, D-71711 Steinheim/Murr

Exclusión de la garantía

El fabricante y su representante no asumen responsabilidad alguna por daños o pérdidas de ganancia causados a la interrupción del funcionamiento de la empresa, debidos al producto o la no utilización del mismo.

El fabricante y sus representantes no responden por daños causados por el uso incorrecto o por su uso en combinación con productos de terceros.

Índice

Símbolos utilizados	38
Símbolos no aparelho	38
Características técnicas	38
Panorâmica da máquina	39
Para sua segurança	40
Ruído e vibração	41
Instruções de utilização	42
Manutenção e tratamento	44
Indicações sobre reciclagem	44
Conformidade C E	44
Exclusão de responsabilidades	44

Símbolos utilizados

AVISO!

Carateriza um perigo imediato e eminente. A não observação da indicação pode implicar morte ou ferimentos muito graves.

CUIDADO!

Carateriza uma situação possivelmente perigosa. A não observação da indicação pode implicar ferimentos ou prejuízos materiais.

INDICAÇÃO!

Carateriza conselhos de utilização e informações importantes.

Símbolos no aparelho



Antes da colocação em funcionamento, leia as Instruções de serviço!



Usar óculos de proteção!



Usar proteção auditiva!

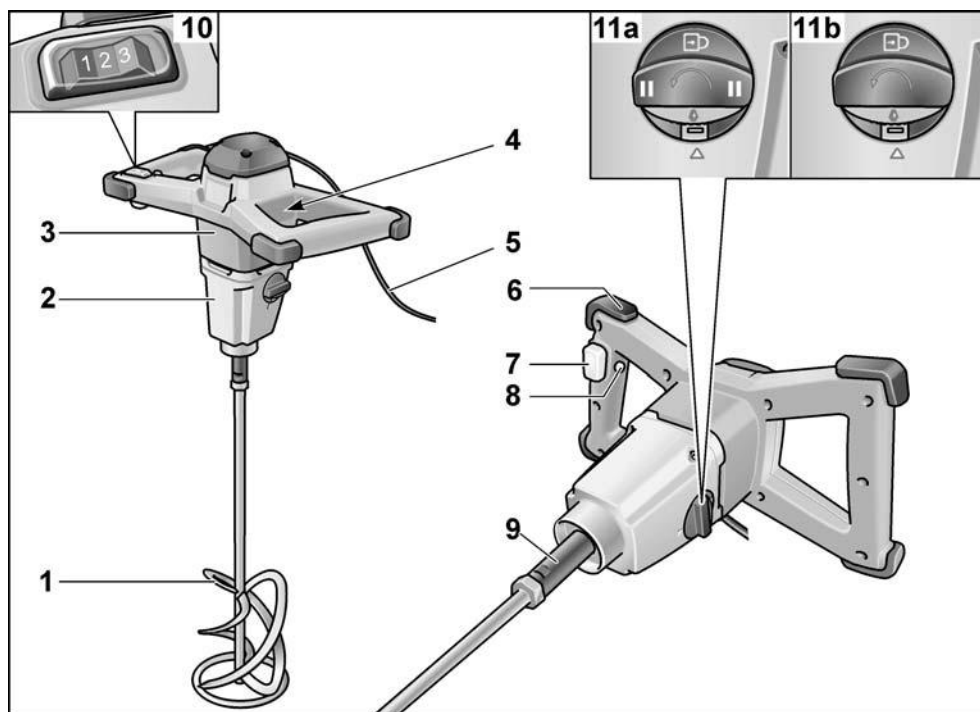


Indicações sobre reciclagem para o aparelho usado (ver a pág. 44)!

Características técnicas

Misturador		MXE 1000	MXE 1001	MXE 1002	MXE 1200	MXE 1202	MXE 1602
Número de rotações em vazio	rpm	0-530	0-780	-	210/325/530	-	-
- 1.ª velocidade	rpm	-	-	0-530	-	210/325/530	150/300/530
- 2.ª velocidade	rpm	-	-	0-780	-	320/490/780	200/400/780
Potência absorvida	W	1010	1010	1010	1200	1200	1600
Potência útil	W	550	550	550	710	710	925
Admissão da ferramenta		M14	M14	M14	M14	M14	M14
Diâmetro máx. do cesto misturador	mm	120	120	120	140	140	160
Peso de acordo com «EPTA-procedure 01/2003»	kg	4,5	4,5	4,6	4,6	4,8	5
Classe de proteção		II	II	II	II	II	II

Panorâmica da máquina



- 1 Cesto misturador
- 2 Cabeça de engrenagem
- 3 Carcaça do motor com 2 punhos
- 4 Placa de características *
- 5 Cabo de rede com 4,0 m e com ficha de ligação à rede
- 6 Batente de impacto e de encosto
- 7 Botão de ligar/desligar
- 8 Botão de retenção
- 9 Veio de acionamento

- 10 Interruptor para prévia seleção das rotações
(MXE 1200/1202/1602)
- 11 Interruptor para a seleção da velocidade
 - a) 2.ª velocidade e bloqueio do veio
(MXE 1002/1202/1602)
 - b) 1.ª velocidade e bloqueio do veio
(MXE 1200)

* não representado

Para sua segurança

AVISO!

Leia todas as indicações de segurança e instruções. A não observação das indicações de segurança e das instruções pode ter como consequência um choque elétrico, incêndio e/ou ferimentos graves. **Guarde todas as indicações de segurança e instruções para o futuro.**

Ler antes da utilização da ferramenta elétrica e proceder em conformidade:

- estas Instruções de serviço,
- as instruções gerais de segurança para utilização de ferramentas elétricas na documentação anexa (textos n.º: 315.915),
- as regras e as normas em vigor para prevenção de acidentes no local de utilização.

Esta ferramenta elétrica foi fabricada de acordo com o estado atual da técnica e com as regras técnicas de segurança reconhecidas. No entanto, na sua utilização, podem existir riscos para a vida e a integridade física do utilizador ou de terceiros ou ocorrer danos na máquina ou noutros bens. A ferramenta elétrica só deve ser utilizada

- de acordo com as disposições legais,
- em perfeita situação de segurança técnica.

As anomalias que prejudiquem a segurança devem ser imediatamente eliminadas.

Utilização de acordo com as disposições legais

O misturador destina-se

- para a utilização profissional na indústria e em oficinas,
- para a utilização com cestos misturadores com forma e medidas correspondentes,
 - para a mistura de materiais líquidos com baixa viscosidade como, p. ex., tintas, vernizes, colas, rebocos leves, resinas,
 - para a mistura de materiais com elevada viscosidade como, p. ex., reboco, argamassa, cal, betonilha, massa de aparelhar, etc.,

- para a mistura de materiais espessos e pegajosos com elevada viscosidade como, p. ex., colas, resinas, massas vedantes e isoladoras, etc.,
- para a utilização com cestos misturadores e acessórios indicados nestas instruções ou recomendados pelo fabricante.

Não utilizar o misturador para misturar produtos alimentícios.

Indicações de segurança

AVISO!

Leia todas as indicações de segurança e instruções. A não observância das indicações de segurança e das instruções pode ter como consequência um choque elétrico, incêndio e/ou ferimentos graves. **Guarde todas as indicações de segurança e instruções para o futuro.**

- **Não processar materiais que representem perigo de explosão (p. ex., solventes facilmente inflamáveis).** As ferramentas elétricas produzem faíscas, os vapores daí resultantes podem inflamar.
- **Retirar imediatamente a ficha da tomada e submeter a ferramenta elétrica a um teste pelos Serviços Técnicos, caso esta tenha caído no produto para misturar.** Produto para misturar que se tenha infiltrado na ferramenta elétrica pode provocar danos e originar um choque elétrico.
- **Segure a ferramenta elétrica com ambas as mãos ao trabalhar e procure manter uma posição de segurança.** A ferramenta elétrica é mais segura quando conduzida com ambas as mãos.
- **Não processe nenhum material com teor de amianto.** O amianto é considerado cancerígeno.
- **Tome medidas de proteção, caso se possam formar poeiras prejudiciais para a saúde, inflamáveis ou explosivas durante os trabalhos a executar.** Por exemplo: algumas poeiras são consideradas cancerígenas. Utilize uma máscara de proteção contra poeiras e, se for possível a sua ligação, uma aspiração de poeiras/aparas.

- **Espreze até que a ferramenta elétrica esteja completamente parada, antes de a pousar.** A ferramenta utilizada pode prender-se e provocar a perda de controlo sobre a ferramenta elétrica.
- **Não utilize a ferramenta elétrica com o cabo danificado. Não toque no cabo danificado e desligue a ficha da tomada, se o cabo for danificado durante o trabalho.** Cabos de ligação danificados aumentam o risco de choque elétrico.
- Ligue ferramentas elétricas, utilizadas no exterior, através de um interruptor de proteção contra corrente de falha.

Ruído e vibração

Os valores de ruído e de vibração foram apurados de acordo com a EN 60745. O nível de ruído de valorização A do aparelho comporta, normalmente:

	Pressão acústica L_{pA} [dB(A)]	Potência acústica L_{WA} [dB(A)]
MXE 1000	79	90
MXE 1001	79	90
MXE 1002	79	90
MXE 1200	79	90
MXE 1202	79	90
MXE 1602	84	95
	Insegurança K = 3 dB	

Valor total das vibrações (ao misturar materiais minerais com viscosidade média):

	Valor de emissão a_h [m/s^2]
MXE 1000	< 2,5
MXE 1001	< 2,5
MXE 1002	< 2,5
MXE 1200	< 2,5
MXE 1202	< 2,5
MXE 1602	< 2,5
	Insegurança K = 1,5 m/s^2

AVISO!

Os valores de medição indicados são válidos para aparelhos novos. Na utilização diária, os valores de ruído e de oscilação alteram-se.

INDICAÇÃO!

O nível de vibrações indicado nestas instruções foi medido em conformidade com um processo de medição normalizado na EN 60745 e pode ser utilizado para a comparação de ferramentas elétricas entre si. Este processo também é adequado para uma estimativa provisória da carga de vibrações.

O nível de vibrações indicado representa as principais utilizações da ferramenta elétrica. No entanto, se a ferramenta elétrica for aplicada noutras situações com ferramentas de aplicação diferentes ou com insuficiente manutenção, o nível de vibrações também pode ser diferente. Isto pode aumentar claramente a carga das vibrações durante o período global de trabalho.

Para uma estimativa exata da carga das vibrações, também devem ser considerados os tempos em que o aparelho está desligado ou, embora estando a funcionar, não está, de facto, em utilização. Isto pode reduzir claramente a carga das vibrações durante o período global de trabalho.

Determine medidas de segurança adicionais para proteger o utilizador do efeito das vibrações, como, por exemplo: manutenção da ferramenta elétrica e das ferramentas aplicadas, manutenção das mãos quentes, organização dos ciclos de trabalho.

CUIDADO!

Com um nível de pressão acústica superior a 85 dB(A), deve usar-se proteção auditiva.

Instruções de utilização

⚠ AVISO!

Antes de qualquer intervenção no misturador, desligar a ficha da tomada.

⚠ ATENÇÃO!

A tensão da rede existente e a indicação de tensão na placa de características devem coincidir.

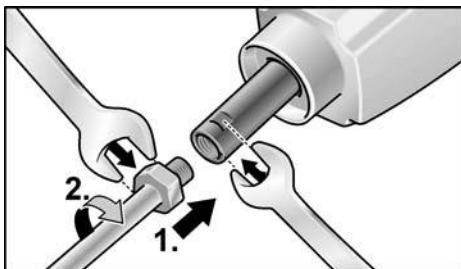
Antes da colocação em funcionamento

- Desembalar o misturador e verificar, se o fornecimento está completo ou se existem danos.

Montar/substituir o cesto misturador


Aparelho sem bloqueio do veio:

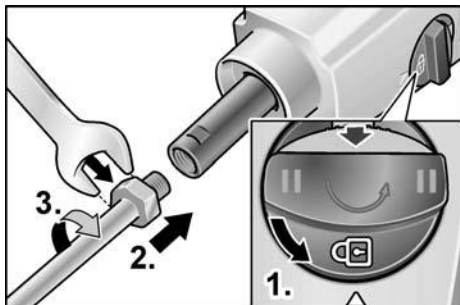
- Aparafusar o cesto misturador no veio de acionamento (1.).
- Segurar o veio de acionamento com uma chave de boca de abertura 19 e com uma chave de boca de abertura 22 apertar o cesto misturador (2.).



Executar a desmontagem por ordem inversa.

Aparelhos com bloqueio do veio:

- Premir o bloqueio e rodar o interruptor para seleção da velocidade para a esquerda, para a posição  (1.).
- Aparafusar o cesto misturador no veio de acionamento (2.).
- Apertar o cesto misturador com uma chave de boca de abertura 22 (3.).



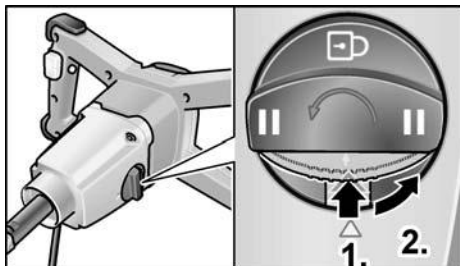
Executar a desmontagem por ordem inversa.

Seleção da velocidade (MXE 1002/1200/1202/1602)


⚠ ATENÇÃO!

Mudar de velocidade apenas com o motor parado.


- Premir o bloqueio (1.) e rodar o interruptor para a seleção da velocidade para a esquerda, para a posição necessária (2.).



MXE 1200:

- I Posição de trabalho
-  Bloqueio do veio para substituição do cesto misturador

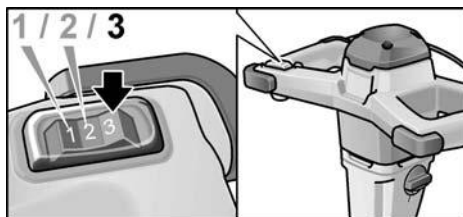
MXE 1002/1202/1602:

- I Posição de trabalho com binário superior
- II Posição de trabalho com número de rotações superior
-  Bloqueio do veio para substituição do cesto misturador

Regulação das rotações

(MXE 1200/1202)

- Para regular as rotações de trabalho máximas, colocar o interruptor para prévia seleção das rotações na posição pretendida.



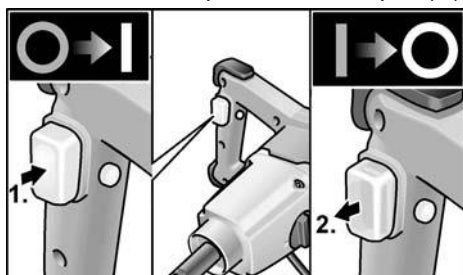
Velocidade	I	II
1	210	320
2	325	490
3	530	780

Ligar e desligar o misturador

Os misturadores estão equipados com um interruptor de aumento progressivo da rotação. Este permite o aumento lento das rotações até às rotações de trabalho pretendidas.

Ligar sem engate:

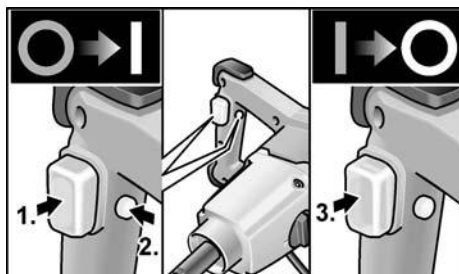
- Premir e manter premido o interruptor (1.).



- Para desligar, soltar o interruptor (2.).

Ligar com engate:

- Premir e manter premido o interruptor (1.).
- Para engatar, manter o botão de retenção premido (2.) e soltar o interruptor.



- Para desligar, premir brevemente e soltar o interruptor (3.).

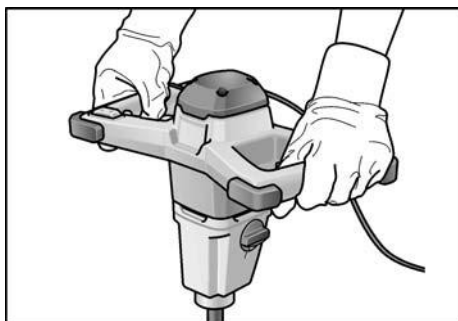
i INDICAÇÃO!

Se, depois de ligar, o misturador não rodar:

- Desligar o aparelho (soltar o engate premindo o interruptor).
- Rodar o cesto misturador 45° à mão.
- Voltar a ligar o aparelho.

Indicações sobre trabalho

- Depois de desligado, o cesto misturador ainda funciona por inércia durante um breve momento.



- Se o cesto misturador em funcionamento tocar numa superfície, isso pode provocar um contragolpe.
- Apenas ligar o aparelho após o cesto misturador estar coberto pela mistura a mexer, premindo lentamente o interruptor e aguardar até o aparelho alcançar o número de rotações máximo.
- Durante as pausas no trabalho, pousar o aparelho sobre os batentes de encosto.

Proteção contra sobrecarga

Em caso de extrema sobrecarga de curta duração, a proteção contra sobrecarga evita danos no motor desligando automaticamente o aparelho.

Mais informações sobre os produtos do fabricante no site www.flex-tools.com.

Manutenção e tratamento

AVISO!

Antes de qualquer intervenção no misturador, desligar a ficha da tomada de corrente.

Limpeza

- Limpar regularmente o aparelho e as ranhuras de ventilação.
- Limpar o interior da estrutura com motor regularmente, com ar comprimido seco.
- Limpar o cesto misturador imediatamente após a utilização. Não deixar secar o material misturado.

Engrenagem

INDICAÇÃO

Não desapertar os parafusos da cabeça de engrenagem durante o período de garantia. Se esta indicação não for respeitada, expiram as obrigações de garantia do fabricante.

Reparações

As reparações devem ser executadas, exclusivamente, por Serviços Técnicos autorizados pelo fabricante.

Peças de substituição e acessórios

No catálogo do fabricante poderá obter mais informação sobre os cestos misturadores para os diversos âmbitos de aplicação e sobre outros acessórios. Desenhos de explosão e listas de peças de reparação podem ser consultados na nossa Homepage: www.flex-tools.com

Indicações sobre reciclagem

AVISO!

Os aparelhos fora de serviço devem ser inutilizados, retirando-lhes os cabos de ligação à rede.



Só para os países da UE.

Não coloque as ferramentas elétricas no lixo doméstico!

Em conformidade com a Diretiva Europeia 2012/19/UE sobre aparelhos elétricos e eletrónicos usados e com a transposição para o Direito Nacional, as ferramentas elétricas usadas têm de ser reunidas separadamente e encaminhadas para o reaproveitamento sem poluição do meio ambiente.



INDICAÇÃO!

Informe-se sobre possibilidades de reciclagem junto do agente especializado!

Conformidade CE

Declaramos, sob nossa inteira responsabilidade, que o produto descrito em «Caraterísticas técnicas» se encontra em conformidade com as normas e os documentos normativos seguintes:

EN 60745 de acordo com as determinações das diretivas 2014/30/UE, 2006/42/CE, 2011/65/UE.

Responsável pela documentação técnica:
FLEX-Elektrowerkzeuge GmbH, R & D
Bahnhofstrasse 15, D-71711 Steinheim/Murr

Eckhard Rühle
Manager Research &
Development (R & D)

Klaus Peter Weinper
Head of Quality
Department (QD)

07/03/2018

FLEX-Elektrowerkzeuge GmbH
Bahnhofstrasse 15, D-71711 Steinheim/Murr

Exclusão de responsabilidades

O fabricante e seus representantes não se responsabilizam por danos e perda de lucros, resultantes de uma interrupção do negócio provocada pelo produto ou pela impossibilidade de utilização do mesmo.

O fabricante e seus representantes não se responsabilizam por danos provocados por uma utilização inadequada ou em conjugação com produtos de outros fabricantes.

Inhoud

Gebruikte symbolen	45
Symbolen op het gereedschap	45
Technische gegevens	45
In één oogopslag	46
Voor uw veiligheid	47
Geluid en trillingen	48
Gebruiksaanwijzing	49
Onderhoud en verzorging	51
Afvoeren van verpakking en machine ..	51
CE-conformiteit	51
Uitsluiting van aansprakelijkheid	51

Gebruikte symbolen

WAARSCHUWING!

Geeft een onmiddellijk dreigend gevaar aan. Als de waarschuwing niet in acht wordt genomen, dreigen levensgevaarlijke of zeer ernstige verwondingen.

VOORZICHTIG!

Geeft een mogelijk gevaarlijke situatie aan. Als de aanwijzing niet in acht wordt genomen, kan persoonlijk letsel of materiële schade het gevolg zijn.

LET OPI!

Geeft gebruikstips en belangrijke informatie aan.

Symbolen op het gereedschap



Lees de gebruiksaanwijzing voordat u het gereedschap in gebruik neemt!



Draag een oogbescherming!



Draag een gehoorbescherming!

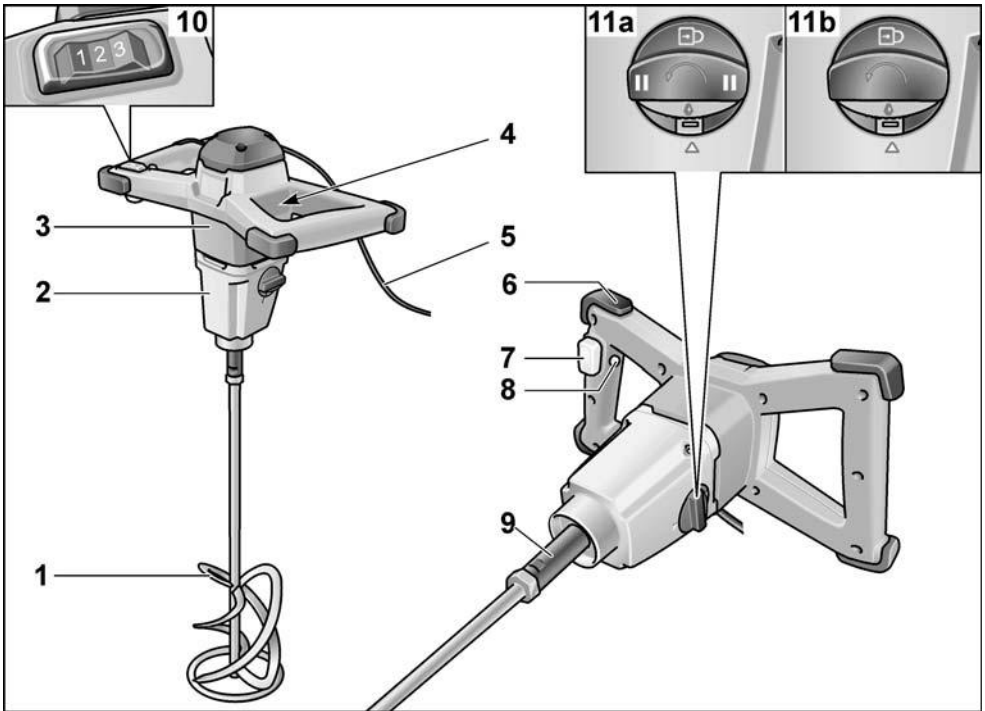


Afvoeren van het oude apparaat (zie pagina 51)!

Technische gegevens

Mengmachine		MXE 1000	MXE 1001	MXE 1002	MXE 1200	MXE 1202	MXE 1602
Onbelast toerental – 1e versnelling – 2e versnelling	o.p.m. o.p.m. o.p.m.	0–530 – –	0–780 – –	– 0–530 0–780	210/325/530 – –	– 210/325/530 320/490/780	– 150/300/530 200/400/780
Opgenomen vermogen	W	1010	1010	1010	1200	1200	1600
Afgegeven vermogen	W	550	550	550	710	710	925
Gereedschapsopname		M14	M14	M14	M14	M14	M14
Max. diameter mengstaaf	mm	120	120	120	140	140	160
Gewicht volgens „EPTA-procedure 01/2003”	kg	4,5	4,5	4,6	4,6	4,8	5
Isolatieklasse		II	II	II	II	II	II

In één oogopslag



- 1 Mengstaaf
- 2 Machinekop
- 3 Motorhuis met 2 handgrepen
- 4 Typeplaatje *
- 5 Netkabel 4,0 m met stekker
- 6 Stoot- en opslagbuffers
- 7 Aan-/uitschakelaar
- 8 Blokkeerknop
- 9 Aandrijfas

- 10 Schakelaar voor toerentalkeuze
(MXE 1200/1202/1602)
- 11 Schakelaar voor versnellingskeuze
 - a) 2 versnellingen en asblokkering
(MXE 1002/1202/1602)
 - b) 1 versnelling en asblokkering
(MXE 1200)

* niet afgebeeld

Voor uw veiligheid

WAARSCHUWING!

Lees alle veiligheidsvoorschriften en aanwijzingen. Als de veiligheidsvoorschriften en aanwijzingen niet in acht worden genomen, kan dit een elektrische schok, brand en/of ernstig letsel tot gevolg hebben. **Bewaar alle veiligheidsvoorschriften en aanwijzingen voor de toekomst.**

Lees voordat u het elektrische gereedschap gebruikt en handel daarna volgens:

- deze gebruiksaanwijzing,
- de „Algemene veiligheidsvoorschriften” voor het gebruik van elektrische gereedschappen in de meegeleverde brochure (documentnummer: 315.915),
- de op de plaats van gebruik geldende regels en voorschriften ter voorkoming van ongevallen.

Dit elektrische gereedschap is geconstrueerd volgens de stand van de techniek en de erkende veiligheidstechnische regels. Toch kunnen bij het gebruik ervan levensgevaar en verwondingsgevaar voor de gebruiker en voor andere personen resp. gevaren voor beschadigingen aan de machine of aan andere zaken optreden. Het elektrische gereedschap mag alleen worden gebruikt

- volgens de bestemming,
- in een veiligheidstechnisch optimale toestand.

Verhelp storingen die de veiligheid in gevaar brengen onmiddellijk.

Gebruik volgens bestemming

De mengmachine is bestemd

- voor professioneel gebruik in de industrie en door de vakman,
- voor mengstaven met passende vorm en afmetingen,
 - voor het mixen van vloeibare materialen met lage viscositeit zoals lakken, lijmen, lichte pleistermaterialen, harsen,
 - voor het mixen van materialen met hoge viscositeit zoals pleistermateriaal, mortel, kalk, vloercement, plamuur, etc.,

- voor het mixen van moeilijk te mengen en kleverige materialen met hoge viscositeit zoals kleefstoffen, harsen, dichtings- en isolatiematerialen, etc.,
- voor het gebruik met mengstaven en accessoires die in deze gebruiksaanwijzing worden vermeld of door de fabrikant worden geadviseerd.

De mengmachine mag niet voor het mixen van levensmiddelen worden gebruikt.

Veiligheidsvoorschriften

WAARSCHUWING!

Lees alle veiligheidsvoorschriften en aanwijzingen. Als de veiligheidsvoorschriften en aanwijzingen niet in acht worden genomen, kan dit een elektrische schok, brand en/of ernstig letsel tot gevolg hebben. **Bewaar alle veiligheidsvoorschriften en aanwijzingen voor de toekomst.**

- **Bewerk geen explosieve stoffen (bijv. licht ontvlambare oplosmiddelen).**
Elektrische gereedschappen veroorzaken vonken die dampen tot ontsteking kunnen brengen.
- **Trek onmiddellijk de netstekker uit het stopcontact en laat het elektrisch gereedschap door de klantenservice controleren in het geval dat de mengmachine in het mengmateriaal valt.** Mengmateriaal dat in het elektrische gereedschap binnendringt, kan schade veroorzaken en tot een elektrische schok leiden.
- **Houd het elektrische gereedschap tijdens de werkzaamheden stevig met beide handen vast en zorg ervoor dat u stevig staat.** Het elektrische gereedschap wordt met twee handen veiliger geleid.
- **Bewerk geen asbesthoudend materiaal.** Asbest staat bekend als een kankerverwekkende stof.
- **Tref veiligheidsmaatregelen wanneer bij de werkzaamheden stoffen kunnen ontstaan die schadelijk voor de gezondheid, brandbaar of explosief zijn.**
Bijvoorbeeld: sommige stoffen zijn kankerverwekkend.
Draag een stofmasker en gebruik, indien aansluitbaar, een stof-/spaanafzuiging.

- **Wacht tot het elektrische gereedschap tot stilstand is gekomen voordat u het weglegt.** Het inzetgereedschap kan ergens in verward raken, waardoor u de controle over het elektrische gereedschap verliest.
- **Gebruik het elektrische gereedschap niet met een beschadigde kabel. Raak de beschadigde kabel niet aan en trek de stekker uit het stopcontact als de kabel tijdens de werkzaamheden wordt beschadigd.** Beschadigde kabels vergroten het risico van een elektrische schok.
- Sluit elektrische gereedschappen bij gebruik buitenshuis aan via een aardlekschakelaar.

Geluid en trillingen

De geluids- en trillingswaarden zijn vastgesteld volgens norm EN 60745. Het A-gewaardeerde geluidsniveau van het gereedschap bedraagt kenmerkend:

	Geluidsdruk L_{pA} [dB(A)]	Geluids- vermogen L_{WA} [dB(A)]
MXE 1000	79	90
MXE 1001	79	90
MXE 1002	79	90
MXE 1200	79	90
MXE 1202	79	90
MXE 1602	84	95
	Onzekerheid K = 3 dB	

Totale trillingswaarde (bij het mixen van minerale stoffen met een gemiddelde viscositeit):

	Emissiewaarde a_h [m/s^2]
MXE 1000	< 2,5
MXE 1001	< 2,5
MXE 1002	< 2,5
MXE 1200	< 2,5
MXE 1202	< 2,5
MXE 1602	< 2,5
	Onzekerheid K = 1,5 m/s^2

WAARSCHUWING!

De aangegeven meetwaarden gelden voor nieuwe apparaten. Bij dagelijks gebruik veranderen geluids- en trillingswaarden.

LET OP!

Het in deze instructies vermelde trillingsniveau is gemeten volgens de meetmethode zoals beschreven in de norm EN 60745 en kan worden gebruikt voor de onderlinge vergelijking van elektrische gereedschappen. Het is ook geschikt voor een voorlopige inschatting van de trillingsbelasting. Het vermelde trillingsniveau geldt voor de voornaamste toepassingen van het elektrische gereedschap. Indien het elektrische gereedschap wordt gebruikt voor andere toepassingen, met afwijkende inzetgereedschappen of zonder voldoende onderhoud, kan het trillingsniveau afwijken. Dit kan de trillingsbelasting over het gehele arbeidstijdvak duidelijk verhogen.

Voor een nauwkeurige schatting van de trillingsbelasting moeten ook de tijden in aanmerking worden genomen waarin het gereedschap uitgeschakeld is, of waarin het wel loopt, maar niet feitelijk wordt gebruikt. Dit kan de trillingsbelasting over het gehele arbeidstijdvak duidelijk verminderen. Leg aanvullende veiligheidsmaatregelen ter bescherming van de bediener tegen het effect van trillingen vast, zoals: onderhoud van elektrische gereedschap en inzetgereedschappen, warm houden van de handen, organisatie van de arbeidsprocessen.

VOORZICHTIG!

Draag een gehoorbescherming bij een geluidsdruk van meer dan 85 dB(A).

Gebruiksaanwijzing

⚠ WAARSCHUWING!

Trek altijd voor alle werkzaamheden aan de mengmachine de stekker uit het stopcontact.

⚠ VOORZICHTIG!

Controleer altijd of de netspanning en de vermelde spanning op het typeplaatje overeenkomen.

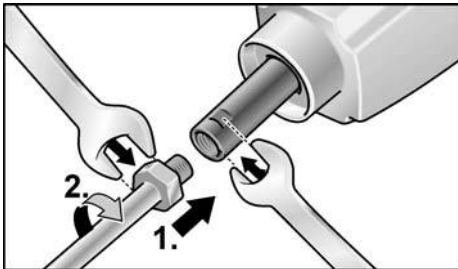
Voor de ingebruikneming

- Pak de mengmachine uit, controleer of de levering compleet is en controleer de mengmachine op transportschade.

Roerstaaf monteren/vervangen


Apparaat zonder asblokkering:

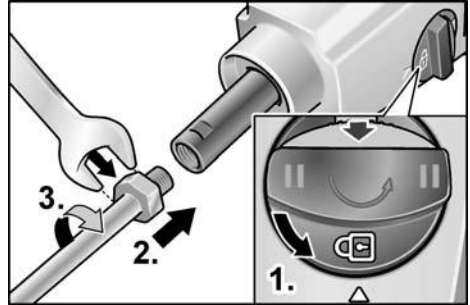
- De roerstaaf op de aandrijf-as schroeven (1.).
- De aandrijf-as met een steeksleutel SW 19 vasthouden en met een steeksleutel SW 22 de roerstaaf vastdraaien (2.).



De demontage in omgekeerde volgorde uitvoeren.

Apparaten met asblokkering:

- Vergrendeling indrukken en de schakelaar voor de keuze van de versnelling linksom op stand  draaien (1.).
- De roerstaaf op de aandrijf-as schroeven (2.).
- De roerstaaf met een steeksleutel SW 22 vastdraaien (3.).



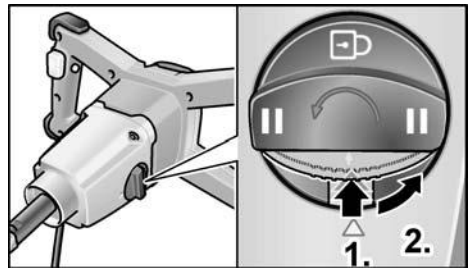
De demontage in omgekeerde volgorde uitvoeren.

Keuze van de versnelling (MXE 1002/1200/1202/1602)


⚠ VOORZICHTIG!

Een andere versnelling alleen bij stilstande motor uitvoeren.


- Vergrendeling indrukken (1.) en de schakelaar voor de keuze van de versnelling linksom op de gewenste stand draaien (2.).



MXE 1200:

- I Werkstand
-  Asblokkering voor het vervangen van de roerstaaf

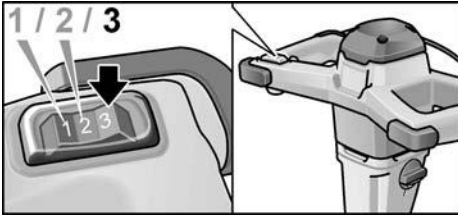
MXE 1002/1202/1602:

- I Werkstand met hoger draaimoment
- II Werkstand met hoger toerental
-  Asblokkering voor het vervangen van de roerstaaf

Toerentalregeling

(MXE 1200/1202)

- Voor het instellen van het maximale gebruikstoerental de schakelaar van de toerentalkeuze op de gewenste stand stellen.



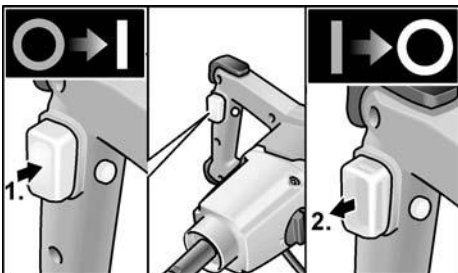
Stand	Versnel- ling	I	II
	1		210
2		325	490
3		530	780

In- en uitschakelen van de mengmachine

De mengmachine is met een gasgeefschakelaar uitgerust. Hiermee kan het toerental langzaam tot het gebruikstoerental worden opgevoerd.

Inschakelen zonder vastklikken:

- Schakelaar indrukken en vasthouden (1.).

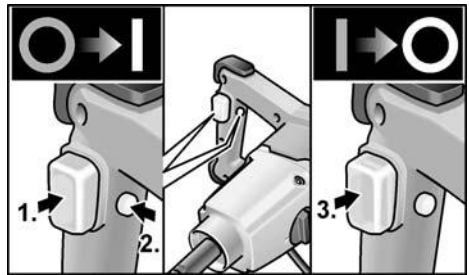


- Om uit te schakelen de schakelaar loslaten (2.).

Inschakelen met vastklikken:

- Schakelaar indrukken en vasthouden (1.).

- Voor het vastklikken de vergrendelingsknop (2.) indrukken en de schakelaar loslaten.



- Om uit te schakelen de schakelaar kort indrukken en loslaten (3.).

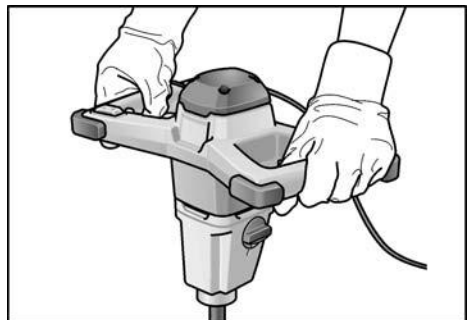
i LET OP!

Indien de mengmachine na het inschakelen niet draait:

- Apparaat uitschakelen (het vastklikmechanisme door indrukken van de schakelaar losmaken).
- Mengstaaf met de hand 45° draaien.
- Apparaat weer inschakelen.

Tips voor de werkzaamheden

- Na het uitschakelen loopt de roerstaaf nog korte tijd uit.
- Als de draaiende roerstaaf een oppervlak raakt, kan een terugslag optreden.
- Apparaat pas na het indompelen van de roerstaaf in het te mixen mengmateriaal door langzaam indrukken van de schakelaar inschakelen en wachten tot het apparaat het maximale toerental heeft bereikt.
- Tijdens werkpausen het apparaat op de opslagbuffers neerleggen.



Overbelastingsbeveiliging

Bij een extreme kortstondige overbelasting voorkomt de overbelastingsbeveiliging dat er schade aan de motor ontstaat doordat deze beveiliging het apparaat automatisch uitschakelt. Zie www.flex-tools.com voor meer informatie over de producten van de fabrikant.

Onderhoud en verzorging

WAARSCHUWING!

Trek altijd voor alle werkzaamheden aan de mengmachine de stekker uit het stopcontact.

Reiniging

- Reinig de machine en de ventilatieopeningen regelmatig.
- Blaas de binnenzijde van het machinehuis met de motor regelmatig met droge perslucht uit.
- Reinig de roerstaaf direct na het gebruik. Laat het mengmateriaal niet opdrogen.

Machinekop

LET OP

Draai de schroeven op de machinekop tijdens de garantietijd niet los. Anders vervallen de garantieverplichtingen van de fabrikant.

Reparaties

Laat reparaties uitsluitend uitvoeren door een door de fabrikant erkende klantenservice.

Vervangingsonderdelen en toebehoren

Roerstaven voor verschillende toepassingen en overig toebehoren vindt u in de catalogi van de fabrikant. Explosietekeningen en onderdelenlijsten vindt u op onze website: www.flex-tools.com

Afvoeren van verpakking en machine

WAARSCHUWING!

Maak een versleten machine onbruikbaar door het netsnoer te verwijderen.



Alleen voor EU-landen.

Gooi elektrische gereedschappen niet bij het huisvuil.

Volgens de Europese richtlijn 2012/19/EU betreffende afgedankte elektrische en elektronische apparatuur en de omzetting van de richtlijn in nationaal recht moeten versleten elektrische gereedschappen apart worden ingezameld en op een voor het milieu verantwoorde wijze opnieuw worden gebruikt.

LET OP!

Vraag uw vakhandel naar de mogelijkheden om uw oude gereedschap af te geven.

CE-conformiteit

Wij verklaren als alleen verantwoordelijke dat het onder "Technische gegevens" beschreven product voldoet aan de volgende normen en normatieve documenten:

EN 60745 volgens de bepalingen van de richtlijnen 2014/30/EU, 2006/42/EG, 2011/65/EU.

Verantwoordelijk voor technische documentatie:

FLEX-Elektrowerkzeuge GmbH, R & D
Bahnhofstrasse 15, D-71711 Steinheim/Murr

Eckhard Rühle
Manager Research &
Development (R & D)

Klaus Peter Weiper
Head of Quality
Department (QD)

07-03-2018

FLEX-Elektrowerkzeuge GmbH
Bahnhofstrasse 15, D-71711 Steinheim/Murr

Uitsluiting van aansprakelijkheid

De fabrikant en zijn vertegenwoordiger zijn niet aansprakelijk voor schade en verloren winst door onderbreking van de werkzaamheden die door het product of het niet-mogelijke gebruik van het product zijn veroorzaakt. De fabrikant en zijn vertegenwoordiger zijn niet aansprakelijk voor schade die door ondeskundig gebruik of in combinatie met producten van andere fabrikanten is veroorzaakt.

Indhold

Anvendte symboler	52
Symboler på apparatet	52
Tekniske data	52
Oversigt	53
For din egen sikkerheds skyld	54
Støj og vibration	55
Brugsanvisning	56
Vedligeholdelse og pleje	58
Bortskaffelseshenvisninger	58
CE-overensstemmelse	58
Ansvarsudelukkelse	58

Anvendte symboler

ADVARSEL!

Betegner en umiddelbart truende fare. Ved tilsidesættelse af henvisningen opstår der livsfare eller fare for alvorlig tilskadekomst.

FORSIGTIG!

Betegner en mulig farlig situation. Ved tilsidesættelse af henvisningen er der fare for tilskadekomst eller materielle skader.

BEMÆRK!

Betegner anvendelsestips og vigtige informationer.

Symboler på apparatet



Læs betjeningsvejledningen inden ibrugtagning!



Brug øjenværn!



Brug høreværn!

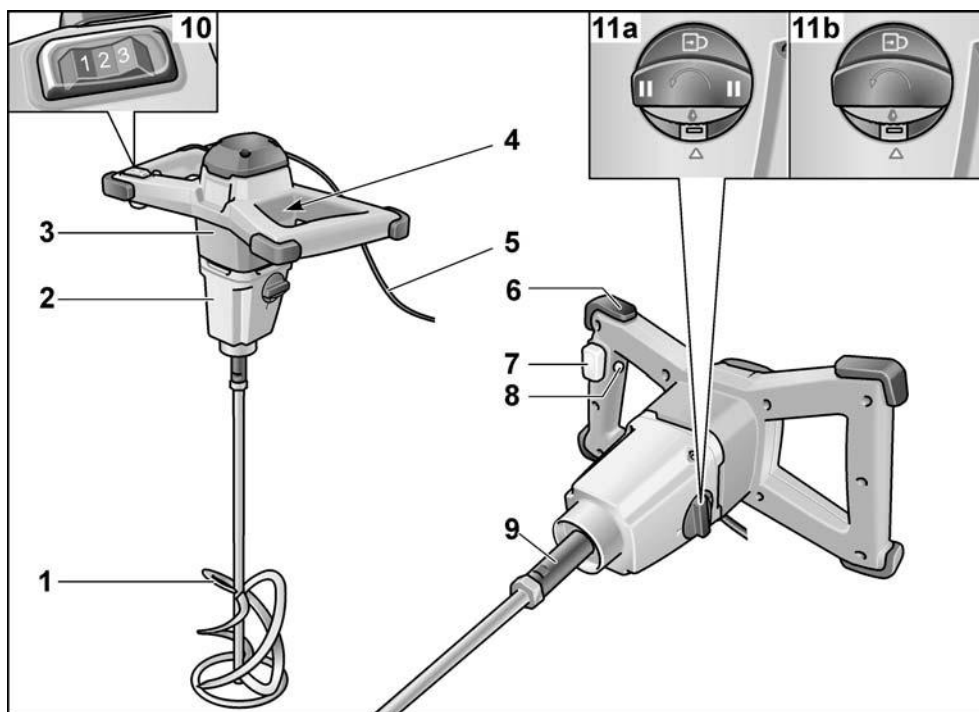


Henvisning om bortskaffelse af den utjente maskine (se side 58)!

Tekniske data

	Omrører	MXE 1000	MXE 1001	MXE 1002	MXE 1200	MXE 1202	MXE 1602
Tomgangs- drejningstal	omdr./min	0-530	0-780	-	210/325/530	-	-
- 1. gear	omdr./min	-	-	0-530	-	210/325/530	150/300/530
- 2. gear	omdr./min	-	-	0-780	-	320/490/780	200/400/780
Optaget effekt	W	1010	1010	1010	1200	1200	1600
Afgivet effekt	W	550	550	550	710	710	925
Værktøjsholder		M14	M14	M14	M14	M14	M14
Maks. rørekurvdiameter	mm	120	120	120	140	140	160
Vægt i henhold til "EPTA-procedure 01/ 2003"	kg	4,5	4,5	4,6	4,6	4,8	5
Beskyttelsesklasse		II	II	II	II	II	II

Oversigt



- | | |
|------------------------------|--|
| 1 Rørekurv | 10 Kontakt til forvalg af omdrejningstal
(MXE 1200/1202/1602) |
| 2 Gearhoved | 11 Kontakt til gearvalg |
| 3 Motorhus med 2 håndgreb | a) 2-gears og spindelspærre
(MXE 1002/1202/1602) |
| 4 Typeskilt * | b) 1-gears og spindelspærre
(MXE 1200) |
| 5 Netkabel 4,0 m med netstik | |
| 6 Stødpuder | |
| 7 Tænd-/sluk-knap | |
| 8 Låseknap | |
| 9 Drivspindel | * ikke vist |

For din egen sikkerheds skyld

ADVARSEL!

Læs alle sikkerhedshenvisninger og anvisninger. I tilfælde af manglende overholdelse af sikkerhedshenvisningerne og anvisningerne er der risiko for elektriske stød, brand og/eller alvorlige kvæstelser. **Opbevar alle sikkerhedshenvisninger og anvisninger til senere brug.**

Inden elværktøjet tages i brug, skal du læse og følge:

- denne betjeningsvejledning,
- "Generelle sikkerhedsanvisninger" for håndtering af elværktøjer i vedlagte hæfte (skrift nr.: 315.915),
- de for anvendelsesstedet gældende regler og forskrifter vedrørende forebyggelse af ulykker.

Dette elværktøj er konstrueret i henhold til det aktuelle tekniske niveau og anerkendte sikkerhedstekniske regler. Alligevel kan der ved dets brug opstå fare for brugers eller tredjemands liv og lemmer, maskinen kan beskadiges, eller der kan opstå andre materielle skader. Elværktøjet må kun benyttes

- til det dertil beregnede formål,
 - i sikkerhedsteknisk upåklagelig tilstand.
- Fejl, der har negativ indflydelse på sikkerheden, skal afhjælpes omgående.

Bestemmelsesmæssig brug

Omrøreren er beregnet

- til erhvervmæssig brug inden for industri og håndværk,
- med rørekurve med passende form og dimensioner,
 - til blanding af flydende materialer med lav viskositet, f.eks. maling, lak, lim, let puds, harpiks,
 - til blanding af materialer med høj viskositet, f.eks. puds, mørtel, kalk, gulvmasse, spartelmasse osv.,
 - til blanding af seje og klæbrige materialer med høj viskositet, som f.eks. lim, harpiks, tætnings- og isoleringsmasser m.m.,

- til brug med rørekurve og tilbehør som angivet i denne vejledning eller som anbefales af producenten.

Omrøreren må ikke anvendes til blanding af levnedsmidler.

Sikkerhedsanvisninger

ADVARSEL!

Læs venligst alle sikkerhedsanvisninger og anvisninger. I tilfælde af manglende overholdelse af sikkerhedsanvisningerne og anvisningerne er der risiko for elektrisk stød, brand og/eller alvorlige kvæstelser. **Opbevar alle sikkerhedsanvisninger og anvisninger til senere brug.**

- **Eksplisionsfarlige stoffer (f.eks. letantændelige opløsningsmidler) må ikke bearbejdes.** Elværktøj frembringer gnister, der kan antænde de opstående dampe.
- **Træk straks netstikket ud, og lad kundeservice kontrollere elværktøjet, hvis det falder ned i rørematerialet.** Hvis røremateriale trænger ind i elværktøjet, kan det forårsage skade og medføre elektrisk stød.
- **Hold elværktøjet fast med begge hænder, når der arbejdes, og sørg for at stå stabilt.** Elværktøjet kan føres mere sikkert med begge hænder.
- **Asbestholdige materialer må ikke bearbejdes.** Asbest betragtes som kræftfremkaldende.
- **Træf beskyttelsesforanstaltninger, hvis der kan opstå sundhedsfarligt, brændbart eller eksplosivt støv under arbejdet.** Eksempel: Mange typer støv betragtes som kræftfremkaldende. Brug støvmaske, og tilslut en støv-/spånudsugning, hvis det er muligt.
- **Vent, til elværktøjet er standset helt, før du lægger det fra dig.** Indsatsværktøjet kan sætte sig fast, hvorved man kan miste kontrollen over elværktøjet.

- Elværktøjet må ikke benyttes, hvis kablet er beskadiget. Berør ikke et beskadiget kabel og træk netstikket ud af stikkontakten, hvis kablet skulle blive beskadiget under arbejdet. Beskadigede kabler øger risikoen for elektrisk stød.
- Tilslut elværktøj, der anvendes ude i det fri, via et HFI-relæ.

Støj og vibration

Støj- og svingningsværdierne er beregnet iht. EN 60745.

Det A-vægtede støjniveau for apparatet er typisk:

	Lydtryk L_{pA} [dB(A)]	Lydeffekt L_{WA} [dB(A)]
MXE 1000	79	90
MXE 1001	79	90
MXE 1002	79	90
MXE 1200	79	90
MXE 1202	79	90
MXE 1602	84	95
	Usikkerhed K = 3 dB	

Samlet svingningsværdi (ved blanding af mineralske stoffer med medium viskositet):

	Emissionsværdi a_h [m/s^2]
MXE 1000	< 2,5
MXE 1001	< 2,5
MXE 1002	< 2,5
MXE 1200	< 2,5
MXE 1202	< 2,5
MXE 1602	< 2,5
	Usikkerhed K = 1,5 m/s^2

ADVARSEL!

De angivne måleværdier gælder for nye apparater. Støj- og svingningsværdierne ændrer sig ved daglig brug.

BEMÆRK!

Det svingningsniveau, der er angivet i disse anvisninger, er blevet målt i henhold til en standardiseret måleproces i EN 60745 og kan bruges til at sammenligne elværktøjerne. Det egner sig også til en foreløbig vurdering af svingningsbelastningen.

Det angivne svingningsniveau repræsenterer elværktøjets hovedsagelige anvendelser. Hvis elværktøjet imidlertid benyttes til andre formål, med afvigende indsatsværktøjer eller utilstrækkelig vedligeholdelse, kan svingningsniveauet afvige. Dette kan øge svingningsbelastningen betydeligt i hele arbejdstidsrummet. For en nøjagtig vurdering af svingningsbelastningen bør man også tage højde for de tider, hvor apparatet er slukket eller kører, men faktisk ikke bruges. Dette kan reducere svingningsbelastningen betydeligt i hele arbejdstidsrummet.

Fastlæg yderligere sikkerhedsforanstaltninger til beskyttelse af brugeren imod påvirkning af svingninger, som for eksempel: vedligeholdelse af elværktøj og indsatsværktøjer, varmholdelse af hænder, organisation af arbejdsforløb.

FORSIGTIG!

Ved et lydtryk på over 85 dB(A) skal der benyttes høreværn.

Brugsanvisning

ADVARSEL!

Før alle arbejder på omrøreren skal netstikket trækkes ud af stikkontakten.

FORSIGTIG!

Netspændingen på arbejdsstedet og spændingsangivelsen på typeskiltet skal stemme overens.

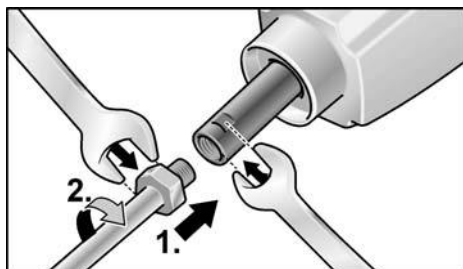
Inden ibrugtagning

- Pak omrøreren ud og kontrollér, om leverancen er komplet, og om der er opstået transportskader.

Montering/skift af rørekurv


Maskine uden spindelspærre:

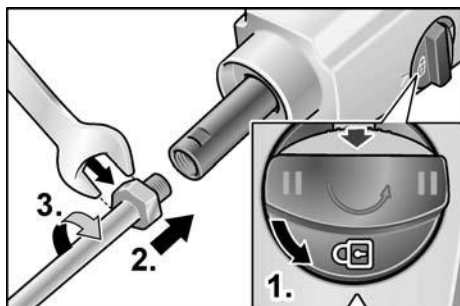
- Skru rørekurven på drivspindlen (1.).
- Fasthold drivspindlen med en 19 mm gaffelnøgle, og spænd rørekurven med en 22 mm gaffelnøgle (2.).



Afmonteringen foretages i omvendt rækkefølge.

Maskine med spindelspærre:

- Tryk på låsen, og drej kontakten til gearvalg mod uret til trin  (1.).
- Skru rørekurven på drivspindlen (2.).
- Spænd rørekurven med en 22 mm gaffelnøgle (3.).



Afmonteringen foretages i omvendt rækkefølge.

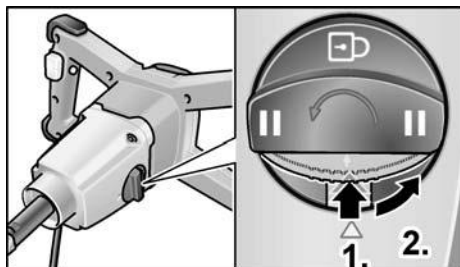
Gearvalg

(MXE 1002/1200/1202/1602)


FORSIGTIG!

Foretag kun gearskift med standset motor.


- Tryk på låsen (1.), og drej kontakten til gearskift mod uret til det ønskede trin (2.).



MXE 1200:

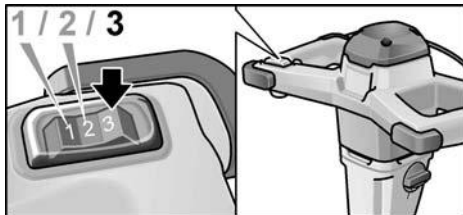
- I Arbejdstrin
-  Spindelspærre til skift af rørekurv

MXE 1002/1202/1602:

- I Arbejdstrin med højere drejningsmoment
- II Arbejdstrin med højere omdrejningstal
-  Spindelspærre til skift af rørekurv

Regulering af omdrejningstal (MXE 1200/1202)

- Indstil kontakten til forvalg af omdrejningstal for at indstille det maksimale arbejdsomdrejningstal.



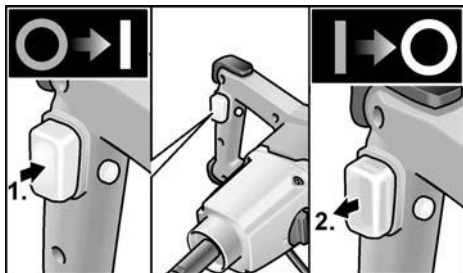
Trin	Gear	I	II
1		210	320
2		325	490
3		530	780

Tænd og sluk af omrøreren

Omrøreren er udstyret med en gasgivningskontakt. Med denne kan omdrejningstallet langsomt forøges op til arbejdsomdrejningstallet.

Tænd uden indgreb:

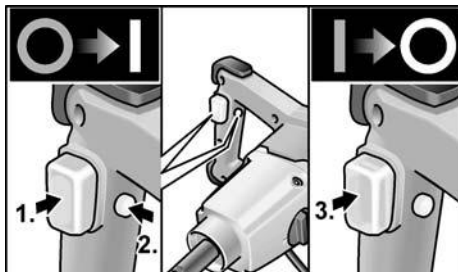
- Tryk på kontakten, og hold den inde (1.).



- Slip kontakten for at slukke (2.).

Tænd med indgreb:

- Tryk på kontakten, og hold den inde (1.).
- Hold låseknappen inde, så den går i indgreb (2.), og slip kontakten.



- Tryk kort på kontakten og slip igen for at slukke (3.).

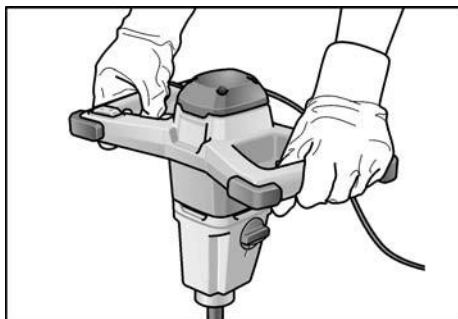
i BEMÆRK!

Hvis omrøreren ikke drejer efter aktivering:

- Sluk for enheden (løsn låsen ved at trykke på afbryderen).
- Drej rørekurven manuelt 45°.
- Tænd enheden igen.

Arbejdsanvisninger

- Efter slukningen har rørekurven et kort efterløb.
- Hvis rørekurven berører en flade, mens den kører, kan der opstå et tilbageslag.
- Tænd maskinen ved at trykke langsomt på kontakten, når rørekurven er nede i blandematerialet, og vent derefter, til maskinen har nået det maksimale omdrejningstal.
- I arbejdspauser stilles maskinen på stødpuderne.



Overbelastningsbeskyttelse

Ved en ekstremt kortvarig overbelastning forhindrer overbelastningsbeskyttelsen skader på motoren, idet den automatisk slukker maskinen.

Yderligere oplysninger om producentens produkter findes under www.flex-tools.com.

Vedligeholdelse og pleje

ADVARSEL!

Før alle arbejder på omrøreren skal netstikket trækkes ud af stikkontakten.

Rengøring

- Rengør maskinen og ventilationsslidserne regelmæssigt.
- Blæs husets indre med motor ud regelmæssigt med tør trykluft.
- Rengør rørekurven umiddelbart efter brug. Lad ikke rørematerialet tørre fast.

Gearkasse

BEMÆRK

Skrueerne på gearhovedet må ikke løsnes i garantiperioden. Ved tilsidesættelse af dette bortfalder producentens garantiforpligtelser.

Reparationer

Reparationer må udelukkende udføres af et kundeserviceværksted, der er autoriseret af producenten.

Reserve dele og tilbehør

Rørekurve til forskellige anvendelsesområder og yderligere tilbehør findes i katalogerne fra producenten.



Ekspllosionstegninger og reservedelslister finder du på vores hjemmeside:

www.flex-tools.com

Bortskaffelse henvisninger

ADVARSEL!

Gør udtjente apparater ubrugelige ved at fjerne netkablet.

-  Kun for EU-lande.
-  Elværktøjer er ikke normalt husholdningsaffald!

I henhold til europæisk direktiv 2012/19/EU om affald af elektrisk og elektronisk udstyr og implementering i national ret skal udtjente elektroværktøjer indsamles separat og afleveres på et indsamlingssted for materiale genvinning.

BEMÆRK!

Forhandleren giver oplysninger om bortskaffelsesmuligheder!

CE-overensstemmelse

Vi erklærer under eneansvar, at produktet, der er beskrevet under "Tekniske data", er i overensstemmelse med følgende standarder eller normative dokumenter:

EN 60745 i henhold til bestemmelserne i direktiverne 2014/30/EU, 2006/42/EF, 2011/65/EU.

Ansvarlig for det tekniske dossier:

FLEX-Elektrowerkzeuge GmbH, R & D
Bahnhofstrasse 15, D-71711 Steinheim/Murr



Eckhard Rühle
Manager Research &
Development (R & D)

Klaus Peter Weinper
Head of Quality
Department (QD)

07.03.2018

FLEX-Elektrowerkzeuge GmbH
Bahnhofstrasse 15, D-71711 Steinheim/Murr

Ansvarsudelukkelse

Producenten og dennes repræsentant hæfter ikke for skader og mistet fortjeneste som følge af driftsafbrydelse i virksomheden, der er forårsaget af produktet eller fordi produktet ikke kunne benyttes. Producenten og dennes repræsentant hæfter ikke for skader opstået som følge af usagkyndig anvendelse eller i forbindelse med produkter fra andre producenter.

Innhold

Anvendte symboler	59
Symbolene på apparatet	59
Tekniske data	59
Oversikt	60
For din egen sikkerhet	61
Støy og vibrasjon	62
Bruksanvisning	62
Vedlikehold og pleie	64
Henvvisninger om skroting	65
CE-Konformitet	65
Utelukkelse av ansvar	65

Symbolene på apparatet

-  Betjeningsveiledningen må leses før igangsetting!
-  Bruk øyevern!
-  Bruk hørselsvern!
-  Henvisning om skroting av gammelt apparat (se side 65)!

Anvendte symboler

ADVARSEL!

Gjør oppmerksom på en umiddelbar truende fare. Det kan oppstå livsfare eller fare for alvorlige skader dersom dette ikke blir fulgt.

FORSIKTIG!

Gjør oppmerksom på en situasjon som kan være farlig. Det kan oppstå skader på personer eller ting dersom dette ikke blir fulgt.

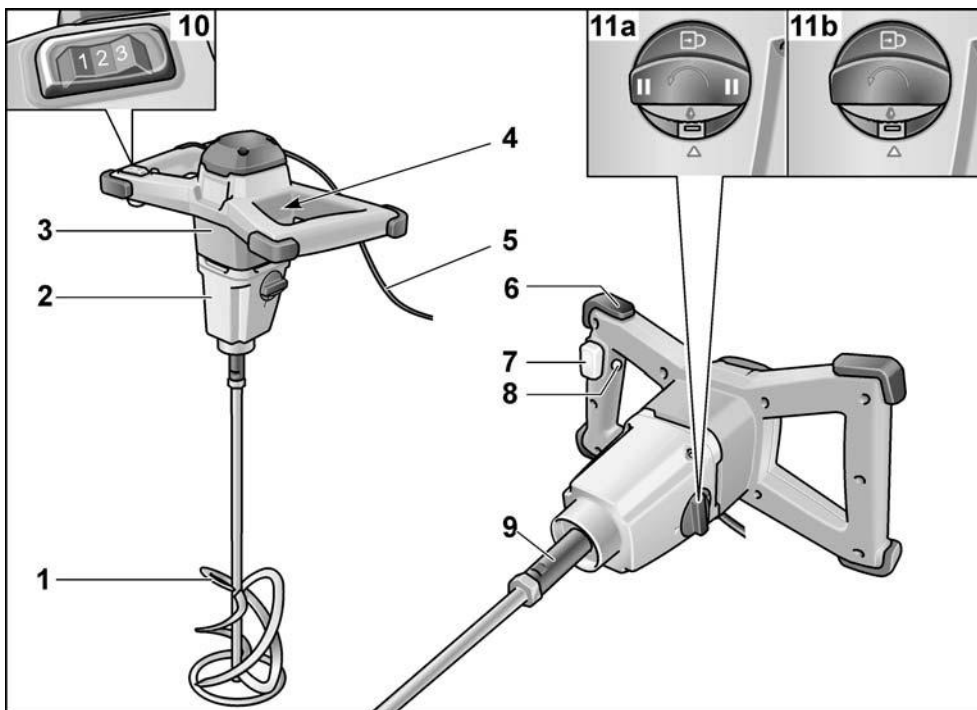
HENVISNING!

Betegner tips om bruken og viktige informasjonen.

Tekniske data

Røremaskin		MXE 1000	MXE 1001	MXE 1002	MXE 1200	MXE 1202	MXE 1602
Tomgangsturtall	o/min	0-530	0-780	-	210/325/530	-	-
- 1. gir	o/min	-	-	0-530	-	210/325/530	150/300/530
- 2. gir	o/min	-	-	0-780	-	320/490/780	200/400/780
Effektopptak	W	1010	1010	1010	1200	1200	1600
Utgangseffekt	W	550	550	550	710	710	925
Verktøyholder		M14	M14	M14	M14	M14	M14
Maks. rørekurvdiameter	mm	120	120	120	140	140	160
Vekten er tilsvarende "EPTA-procedure 01/2003"	kg	4,5	4,5	4,6	4,6	4,8	5
Beskyttelsesklasse		II	II	II	II	II	II

Oversikt



- 1 Rørekurv
- 2 Drivhode
- 3 Motorhus med to håndtak
- 4 Merkeplate *
- 5 Nettkabel 4,0 m med støpsel
- 6 Støtbeskyttelse/oppbevaringsstøtte
- 7 Av/på-bryter
- 8 Stoppeknapp
- 9 Drivspindel

- 10 Bryter for valg av turtall
(MXE 1200/1202/1602)
- 11 Girbryter
 - a) 2 gir og spindellås
(MXE 1002/1202/1602)
 - b) 1 gir og spindellås
(MXE 1200)

* Ikke illustrert

For din egen sikkerhet

ADVARSEL!

Les gjennom alle sikkerhetshenvisningene og anvisningene. Forsømmelser når det gjelder overholdelsen av sikkerhetshenvisningene og anvisningene, kan føre til elektrisk støt, brann og/eller alvorlige skader. **Oppbevar alle sikkerhetshenvisningene og anvisningene for senere bruk.**

Må leses igjennom og tas hensyn til før bruk av elektroverktøyet:

- den foreliggende betjeningsveiledningen,
- de "generelle sikkerhetshenvisningene" i omgang med elektroverktøy i den vedlagte brosjyren (nr.: 315.915),
- de regler og forskrifter som gjelder på arbeidsstedet for uheldsforebyggende tiltak.

Dette elektroverktøyet er bygget etter teknikkens stand og anerkjente sikkerhetstekniske regler. Det kan allikevel oppstå skade for liv og levnet for brukeren eller tredje personer eller også skade på maskinen eller andre ting under bruken av maskinen. Elektroverktøyet må kun brukes – til de arbeider den er beregnet for, – i sikkerhetsteknisk lytefri tilstand.

Feil som har innflytelse på sikkerheten må straks utbedres.

Forskriftsmessig bruk

Røremaskinen er beregnet

- for kommersiell bruk innenfor industri og håndverk,
- med rørekurver med egnet form og egnede dimensjoner,
 - til røring av flytende materialer med lav viskositet, f.eks. maling, lakk, lim, lett gips puss, harpiks,
 - til røring av materialer med høy viskositet, f.eks. gips puss, mørtel, kalk og sparkelmasse,
 - til røring av tungtflytende og klebrige materialer med høy viskositet, f.eks. lim, harpiks, tetnings- og isolasjonsmasse,

- for bruk med rørekurver og tilbehør som er oppgitt i denne anvisningen eller som anbefales av produsenten .

Røremaskinen må ikke brukes til røring av næringsmidler.

Sikkerhetsanvisninger

ADVARSEL!

Les alle sikkerhetsanvisningene og instruksjonene. Manglende overholdelse av sikkerhetsanvisningene eller andre anvisninger kan føre til elektrisk støt, brann og/eller alvorlige personskader. **Oppbevar alle sikkerhetsanvisningene og instruksjonene for senere bruk.**

- **Bruk ikke maskinen til bearbeiding av eksplosjonsfarlige stoffer (f.eks. lett antenkelige løsemidler).** Elektroverktøyet genererer gnister som kan antenne dampen som oppstår.
- **Trekk umiddelbart ut nettstøpselet hvis elektroverktøyet faller ned i materialet som røres, og få verktøyet inspisert hos kundeservice.** Materiale som kommer inn i elektroverktøyet kan forårsake skader og elektrisk støt.
- **Hold elektroverktøyet fast med begge hendene under arbeidet, og pass på at du står stødig.** Det er tryggest å holde elektroverktøyet med begge hendene under arbeidet.
- **Bearbeid aldri asbestholdige materialer.** Asbest regnes som kreftkremkallende.
- **Det må iverksettes vernetiltak dersom det under arbeidet kan oppstå helsefarlig, brennbar eller eksplosivt støv.** Eksempel: Støv som regnes som kreftfremkallende. Bruk støvmaske og, hvis det kan kobles til, et støv-/sponavsug.
- **Vent til elektroverktøyet har stoppet før du legger det fra deg.** Innsatsverktøyet kan hekte seg fast og føre til at man mister kontrollen over elektroverktøyet.
- **Ikke bruk elektroverktøy som har skadet kabel.** Ikke ta i den skadete kablen og trekk ut støpselet dersom kablen blir skadet under arbeidet. Skadete kabler forhøyer risikoen for elektrisk støt.
- **Koble til elektroverktøy som brukes utendørs, via en feilstrømbryter.**

Støy og vibrasjon

Støy- og svingningsverdiene er målt i henhold til EN 60745.

Det A-vurderte støynivået på apparatet utgjør typisk:

	Lydtrykk L_{pA} [dB(A)]	Lydeffekt L_{WA} [dB(A)]
MXE 1000	79	90
MXE 1001	79	90
MXE 1002	79	90
MXE 1200	79	90
MXE 1202	79	90
MXE 1602	84	95
Usikkerhet K = 3 dB		

Vibrasjon totalt (ved røring av mineralske stoffer med middels viskositet):

	Emisjonsverdi a_h [m/s^2]
MXE 1000	< 2,5
MXE 1001	< 2,5
MXE 1002	< 2,5
MXE 1200	< 2,5
MXE 1202	< 2,5
MXE 1602	< 2,5
Usikkerhet K = 1,5 m/s^2	

ADVARSEL!

De angitte måleverdiene gjelder for nye apparater. Under den daglige bruken forandres støy- og svingningsverdiene.

HENVISNING!

Det svingningsnivået som er angitt i disse anvisningene, er målt i henhold til et målemetode som er normert etter EN 60745, og kan brukes for sammenligning av elektroverktøy. Det egner seg også for en foreløpig vurdering av svingningsbelastningen.

Det angitte svingningsnivået representerer de hovedsakelige anvendelsene til elektroverktøyet. Dersom elektroverktøyet blir brukt for annen bruk med avvikende innsatsverktøy, eller det ikke foretas tilstrekkelig vedlikehold, kan svingningsnivået avvike. Dette kan føre til en tydelig forhøyning av svingningsbelastningen for hele arbeidstiden. For en nøyaktig vurdering av svingningsbelastningen bør også tidene tas hensyn til hvor apparatet er slått av eller er i gang, men faktisk ikke blir brukt. Dette kan tydelig redusere svingningsbelastningen over hele arbeidstiden.

Det bør fastlegges ekstra sikkerhetstiltak for vern av brukeren overfor svingninger, som f.eks. vedlikehold av elektroverktøy og innsatsverktøy, oppvarming av hendene, organisasjon av arbeidsforløpene.

FORSIKTIG!

Ved lydtrykk på over 85 dB(A) må det brukes hørselsvern.

Bruksanvisning

ADVARSEL!

Nettstøpselet må alltid trekkes ut før arbeid på røremaskinen.

FORSIKTIG!

Nettspenningen og spenningen som er oppført på merkeplaten må stemme overens.

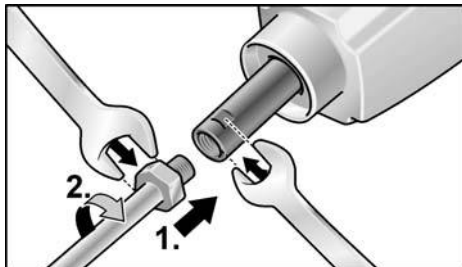
Før verktøyet tas i bruk

- Pakk ut røremaskinen, og kontroller at leveransen er komplett og at det ikke har oppstått transportskader.

Montere/skifte rørekurv

Maskin uten spindellås:

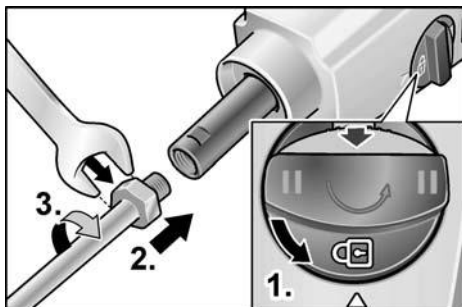
- Skru rørekurven på drivspindelen (1.).
- Hold fast drivspindelen med en fastnøkkel med nøkkelvidde 19, og stram rørekurven med en fastnøkkel med nøkkelvidde 22 (2.).



Demonteringen skjer i omvendt rekkefølge.

Maskiner med spindellås:

- Trykk på låsemekanismen, og dreii girbryteren mot urviseren, til trinn I (1.).
- Skru rørekurven på drivspindelen (2.).
- Stram rørekurven med en fastnøkkel med nøkkelvidde 22 (3.).



Demonter i omvendt rekkefølge.

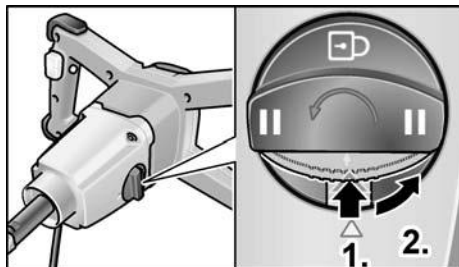
Girvalg

(MXE 1002/1200/1202/1602)

⚠ **FORSIKTIG!**

Valg av gir må kun foretas når motoren er stanset.

- Trykk på låsen (1.), og dreii bryteren for girvalg mot urviseren, til passende trinn (2.).



MXE 1200:

- I Arbeidstrinn
- 🔒 Spindellås for bytte av rørekurv

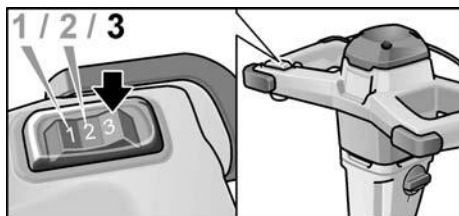
MXE 1002/1202/1602:

- I Arbeidstrinn med høyere dreiemoment
- II Arbeidstrinn med høyere turtall
- 🔒 Spindellås for bytte av rørekurv

Turtallsregulering

(MXE 1200/1202)

- For innstilling av maksimalt arbeidsturtall settes bryteren for girvalg på ønsket trinn.



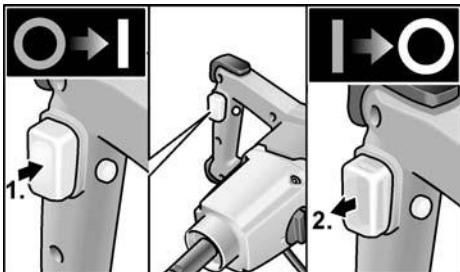
Trinn	Gir	I	II
1		210	320
2		325	490
3		530	780

Slå røremaskinen på og av

Røremaskinen er utstyrt med en gassbryter. Denne tillater langsom økning av turtallet til arbeidsturtall.

Slå på uten å låse:

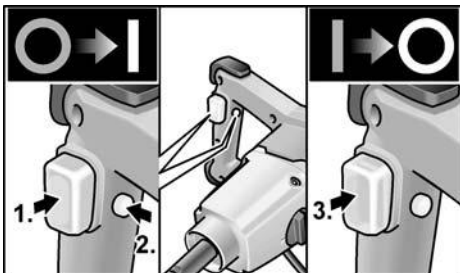
- Trykk på bryteren, og hold den fast (1.).



- Slipp bryteren for å slå av (2.).

Slå på og låse:

- Slå på bryteren, og hold den fast (1.).
- For fastlåsing hoder du låseknappen inne (2.) og slipper bryteren.



- Trykk kort på bryteren og slipp den (3.) for å slå av.

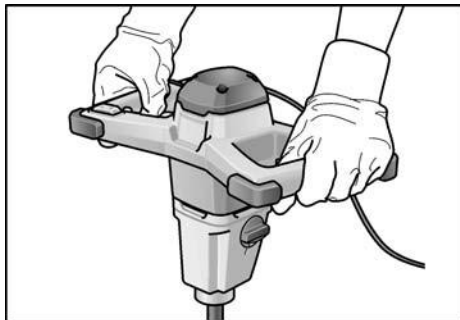
i MERKNAD

Hvis ikke røremaskinen roterer etter at den er slått på:

- Slå av maskinen (frigjør låsen ved å trykke på bryteren).
- Drei rørekurven 45° manuelt.
- Slå på maskinen igjen.

Instruksjoner

- Rørekurven fortsetter å gå en kort stund etter at maskinen er slått av.
- Hvis rørekurven berører en flate i dette tidsrommet, kan den slås tilbake.
- Ikke slå på maskinen før rørekurven er helt nede i blandingen som skal røres. Slå på ved å trykke langsomt på bryteren, og vent til maskinen har nådd maksimalt turtall.
- Legg maskinen på oppbevaringsstøtten under pauser i arbeidet.



Overbelastningsvern

Ved ekstrem, midlertidig overbelastning hindrer overbelastningsvernet skader på motoren ved at det slår av maskinen automatisk.

Mer informasjon om våre produkter finnes på www.flex-tools.com.

Vedlikehold og pleie

⚠ ADVARSEL!

Nettstøpselet må alltid trekkes ut før arbeid på røremaskinen.

Rengjøring

- Maskinen og ventilasjonsåpningen må rengjøres regelmessig.
- Rengjør innsiden av huset med motoren jevnlig med tørr trykkluft.
- Rengjør rørekurven umiddelbart etter bruk. Ikke la rørt materiale tørke før rengjøring.

Gir



MERKNAD

Skrueene på girhodet må ikke løsnes i garantitiden. Dersom dette ikke blir fulgt, slettes produsentens garantiforpliktelser.

Reparasjoner

Reparasjoner må utelukkende utføres av et kundeserviceverksted som er autorisert av produsenten.

Reservedeler og tilbehør

Rørekurver for forskjellige bruksområder og ytterligere tilbehør finnes i katalogene fra produsenten.

Sprengskisser og reservedelslister finnes på vår nettside:

www.flex-tools.com

Henvisninger om skroting



ADVARSEL!

Utrangerte apparater må gjøres ubrukelige ved å fjerne nettkabelen.



Kun for EU-land.
Ikke kast elektroverktøy i husholdningsavfallet!

I henhold til det europeiske direktivet 2012/19/EU om gamle elektriske og elektroniske apparater og omsetning til nasjonal rett, må brukte elektroverktøy samles inn separat og tilføres en miljøvennlig gjenvinning.



HENVISNING!

Faghandelen vil gi deg informasjon om avhendingsmuligheter!

CE-Konformitet

Vi erklærer hermed at vi alene er ansvarlig for at produktet som er beskrevet under "Tekniske data" stemmer overens med følgende normer eller normative dokumenter:

EN 60745 i henhold til bestemmelsene i direktivene 2014/30/EU, 2006/42/EF, 2011/65/EU.

Ansvarlig for tekniske dokumenter:

FLEX-Elektrowerkzeuge GmbH, R & D
Bahnhofstrasse 15, D-71711 Steinheim/Murr

Eckhard Rühle
Manager Research &
Development (R & D)

Klaus Peter Weinper
Head of Quality
Department (QD)

07.03.2018

FLEX-Elektrowerkzeuge GmbH
Bahnhofstrasse 15, D-71711 Steinheim/Murr

Utelukkelse av ansvar

Produsenten og hans representant er ikke ansvarlige for skader eller tappt vinning på grunn av avbrytelse i driften som er forårsaket av produktet eller ikke mulig bruk av produktet. Produsenten og hans representant er ikke ansvarlige for skader som er forårsaket av ikke sakkyndig bruk eller i forbindelse med produkter fra andre produsenter.

Innehåll

Använda symboler	66
Symboler på maskinen	66
Tekniska data	66
Översikt	67
För din säkerhet	68
Buller och vibrationer	69
Bruksanvisning	70
Underhåll och skötsel	72
Anvisningar om avfallshantering	72
CE-överensstämmelse	72
Ansvarsfriskrivning	72

Använda symboler

VARNING!

Varnar för en omedelbart hotande fara. Risk för liv och lem eller svåra personskador om varningen ej beaktas.

VAR FÖRSIKTIG!

Varnar för en möjlig farlig situation. Om varningen ej beaktas kan person- eller saksador uppstå.

OBS!

Hänvisar till användningstips och viktig information.

Symboler på maskinen



Läs bruksanvisningen före idrifttagning!



Använd ögonskydd!



Använd hörselskydd!

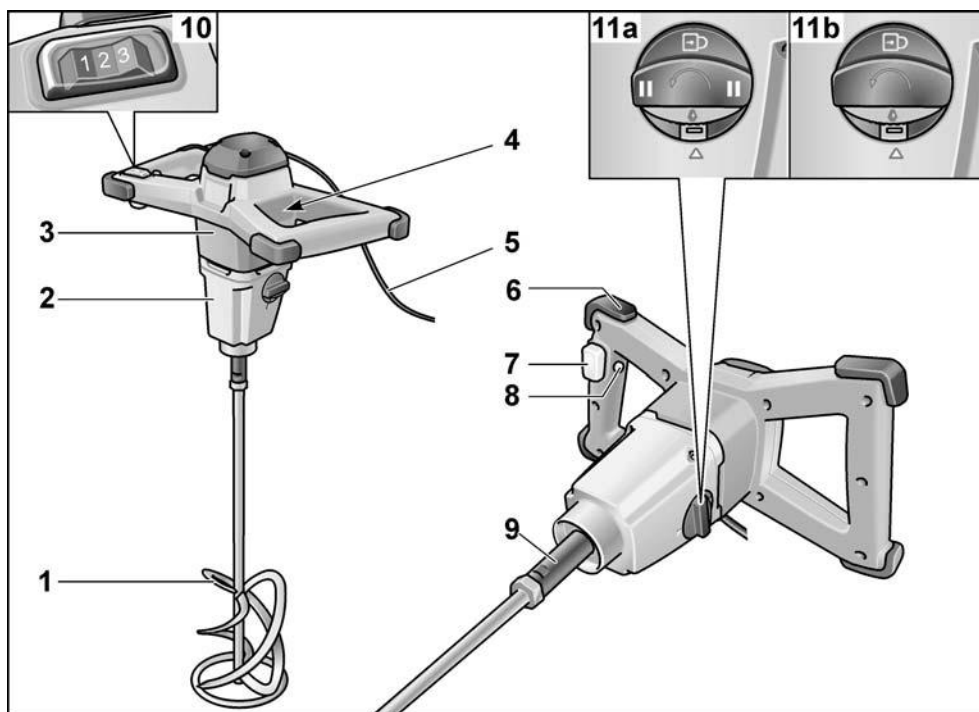


Anvisningar om avfallshantering för den gamla maskinen (se sidan 72)!

Tekniska data

Omrörare		MXE 1000	MXE 1001	MXE 1002	MXE 1200	MXE 1202	MXE 1602
Tomgångsvarvtal	varv/min	0–530	0-780	–	210/325/530	–	–
– 1:ans växel	varv/min	–	–	0–530	–	210/325/530	150/300/530
– 2:ans växel	varv/min	–	–	0–780	–	320/490/780	200/400/780
Upptagen effekt	W	1010	1010	1010	1200	1200	1600
Avgiven effekt	W	550	550	550	710	710	925
Verkttygshållare		M14	M14	M14	M14	M14	M14
Max. blandarvisp-diameter	mm	120	120	120	140	140	160
Vikt enligt "EPTA-Procedure 01/2003"	kg	4,5	4,5	4,6	4,6	4,8	5
Skyddsklass		II	II	II	II	II	II

Översikt



- | | |
|---------------------------------|--|
| 1 Blandarvisp | 10 Varvtalsväljare
(MXE 1200/1202/1602) |
| 2 Drevtopp | 11 Växelväljare |
| 3 Motorhus med två handtag | a) Två växlar och spindelspärr
(MXE 1002/1202/1602) |
| 4 Typskylt* | a) En växel och spindelspärr
(MXE 1200) |
| 5 Nätkabel 4,0 m med nätkontakt | |
| 6 Stöt- och förvaringsskydd | |
| 7 PÅ-/AV-knapp | |
| 8 Spärrknapp | |
| 9 Drivspindel | |

*syns inte på bilden

För din säkerhet

VARNING!

Läs alla säkerhetsanvisningar och övriga anvisningar. Underlåtenhet att följa säkerhetsanvisningarna och övriga anvisningar kan leda till elektriska stötar, brand och/eller svåra skador. **Förvara alla säkerhetsanvisningar och övriga anvisningar för framtida bruk.**

Innan elverktyget tas i bruk ska följande dokument läsas igenom noggrant och följas:

- den föreliggande bruksanvisningen
- "Allmänna säkerhetsanvisningar" för hantering av elverktyg i det bifogade häftet (skriftnr: 315.915),
- regler och föreskrifter för olycksförebyggande som gäller på platsen där maskinen används.

Detta elverktyg är konstruerat enligt den senaste tekniken och vedertagna säkerhetstekniska regler. Trots det kan fara för liv och lem uppstå under användning – både för användaren och andra. Det finns även risk för skador på maskinen eller andra föremål. Elverktyget får endast användas

- för avsett ändamål
 - i säkerhetstekniskt felfritt tillstånd.
- Störningar som kan påverka säkerheten måste omgående åtgärdas.

Avsedd användning

Omröraren är avsedd

- för yrkesmässig användning inom industri och hantverk
- för blandarvispar med rätt form och dimension
 - för omrörning av flytande material med låg viskositet t.ex. färg, lack, lim, lätt puts och harts
 - för omrörning av material med hög viskositet t.ex. puts, murbruk, kalk, golvmassa, spackel osv.
 - för omrörning av sega och kletiga material med hög viskositet t.ex. lim, harts, tätnings- och isoleringsmassa osv.

- för användning med blandarvispar och tillbehör som anges i denna bruksanvisning eller som rekommenderas av tillverkaren.

Använd inte omröraren till livsmedel.

Säkerhetsanvisningar

VARNING!

Läs alla säkerhetsanvisningar och övriga anvisningar. Om du inte följer säkerhetsanvisningarna och övriga anvisningar kan det leda till elstötar, brand och svåra skador. **Ta vara på alla säkerhetsanvisningar och övriga anvisningar och spara dem på ett bra ställe.**

- **Använd inte omröraren till explosionsfarliga ämnen (t.ex. lättantändliga lösningsmedel).** Elverktyg ger ifrån sig gnistor som riskerar att tända eld på ångorna.
- **Om elverktyget faller ner i vätskan eller massan du blandar, dra omedelbart ut nätsladden och lämna in elverktyget för kontroll på serviceverkstad.** Om det kommer in vätska eller massa i elverktyget kan det leda till skador på verktyget och till att användaren får elstötar.
- **Håll alltid elverktyget med båda händerna under arbetet och se till att du står stadigt.** Det är säkrast att hålla i elverktyget med båda händerna.
- **Använd aldrig verktyget till material som innehåller asbest.** Asbestdamm är cancerframkallande.
- **Vidta skyddsåtgärder om hälsovådligt, brännbart eller explosivt damm kan bildas under arbetet.** Vissa typer av damm kan till exempel vara cancerframkallande. Bär dammskyddsmask och använd damm-/spånutsug om det finns.
- **Vänta tills elverktyget har stannat helt innan du lägger det ifrån dig.** Insatsverktyget kan fastna och göra att man tappar kontrollen över elverktyget.

- Använd inte elverktyget med skadad kabel. Vidrör inte den skadade kabeln och dra ut nätkontakten om kabeln skadas under arbetet. Defekta kablar höjer risken för elektriska stötar.
- Anslut elverktyget via en jordfelsbrytare när du arbetar utomhus.

Buller och vibrationer

Buller- och vibrationsvärdena har uppmätts enligt EN 60745.

Maskinens A-uppmätta bullernivå under typiska förhållanden ger följande värden:

	Ljudtryck L_{pA} [dB(A)]	Ljudeffekt L_{WA} [dB(A)]
MXE 1000	79	90
MXE 1001	79	90
MXE 1002	79	90
MXE 1200	79	90
MXE 1202	79	90
MXE 1602	84	95
	Osäkerhet K = 3 dB	

Totalt vibrationsvärde (vid omrörning i mineralbaserat material med medelhög viskositet):

	Emissionsvärde a_h [m/s^2]
MXE 1000	< 2,5
MXE 1001	< 2,5
MXE 1002	< 2,5
MXE 1200	< 2,5
MXE 1202	< 2,5
MXE 1602	< 2,5
	Osäkerhet K = 1,5 m/s^2

VARNING!

De angivna mätvärdena gäller för nya maskiner. Vid dagligt bruk ändras buller- och vibrationsvärdena.

OBS!

Vibrationsnivån som anges i denna bruksanvisning är uppmätt enligt en EN 60745-standardiserad mätmetod som kan användas för att jämföra elverktyg med varandra. Den lämpar sig också för en preliminär uppskattning av vibrationsbelastningen.

Den angivna vibrationsnivån gäller för elverktygets huvudsakliga användningar. Om elverktyget används för andra ändamål med avvikande insatsverktyg eller bristande underhåll, kan vibrationsnivån avvika. Detta kan tydligt höja vibrationsbelastningen över hela livslängden.

För en exakt bedömning av vibrationsbelastningen bör även den tid som maskinen är frånslagen, eller visserligen är igång men inte används, tas med i beräkningen. Detta kan tydligt minska vibrationsbelastningen över hela livslängden.

Bestäm extra säkerhetsåtgärder för användarens skydd mot vibrationer som till exempel: skötseln av elverktyg, att händerna hålls varma och organisering av arbetsförloppen.

VAR FÖRSIKTIG!

Använd hörselskydd när ljudtrycket överskrider 85 dB(A).

Bruksanvisning

⚠ **VARNING!**

Dra ur nätkontakten innan du utför arbeten på omröraren.

⚠ **VAR FÖRSIKTIG!**

Den aktuella nätspänningen och den angivna spänningen på typskylten måste stämma överens.

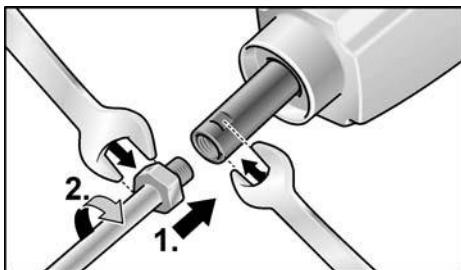
Före idrifttagning

- Packa upp omröraren och kontrollera att leveransen är fullständig och utan transportskador.

Sätt i/byt blandarvisp

Maskin utan spindelsspärr:

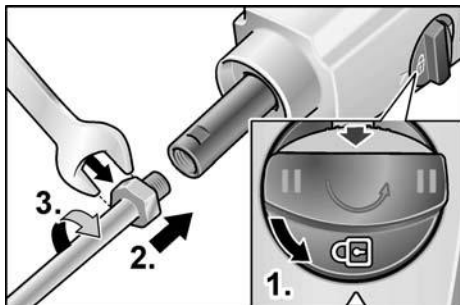
- Skruva på blandarvispen på drivspindeln (1.).
- Håll fast drivspindeln med en 19 mm blocknyckel och skruva fast blandarvispen med en 22 mm blocknyckel (2.).



Demontering sker i omvänd ordningsföljd.

Maskin med spindelsspärr:

- Tryck på spärren och för växelväljaren moturs till läge I (1.).
- Skruva på blandarvispen på drivspindeln (2.).
- Skruva fast blandarvispen med en 22 mm blocknyckel (3.).



Demontering sker i omvänd ordningsföljd.

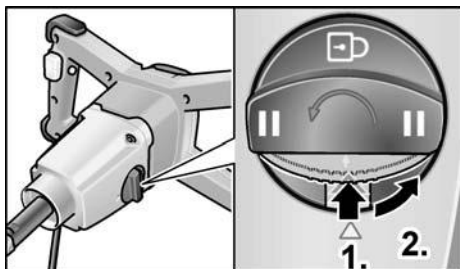
Välja växel

(MXE 1002/1200/1202/1602)

⚠ **VAR FÖRSIKTIG!**

Byt aldrig växel när motorn är igång.

- Tryck på spärren (1.) och vrid växelväljaren moturs till önskat läge (2.).



MXE 1200:

- I Arbetsläge
- 🔒 Spindelsspärr för att byta blandarvisp

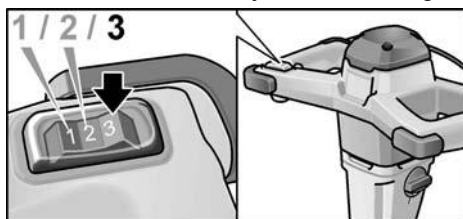
MXE 1002/1202/1602:

- I Arbetsläge med högre vridmoment
- II Arbetsläge med högre varvtal
- 🔒 Spindelsspärr för att byta blandarvisp

Varvtalsinställning

(MXE 1200/1202)

- För att ställa in maximalt arbetsvarvtal ställer du varvtalsväljaren i önskat läge.



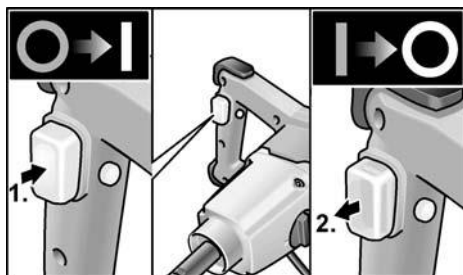
Läge	Växel	
	I	II
1	210	320
2	325	490
3	530	780

Sätta på och stänga av omröraren

Omröraren är utrustad med ett gasreglage. Det gör det möjligt att långsamt öka varvtalet tills du kommer upp i arbetsvarvtal.

Köra igång utan spärr:

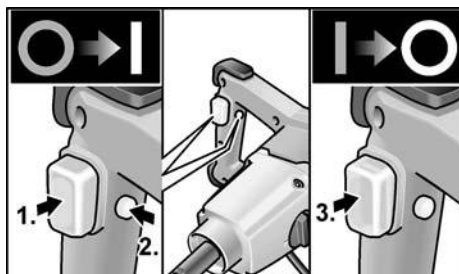
- Håll knappen intryckt (1.).



- Släpp upp knappen för att stänga av omröraren (2.).

Köra igång och spärra:

- Håll PÅ-/AV-knappen intryckt (1.).
- För att spärra omröraren så att den fortsätter att gå utan att du håller in knappen: håll spärrknappen intryckt (2.) och släpp PÅ-/AV-knappen.



- För att stänga av: tryck kort på PÅ-/AV-knappen och släpp upp den (3.).

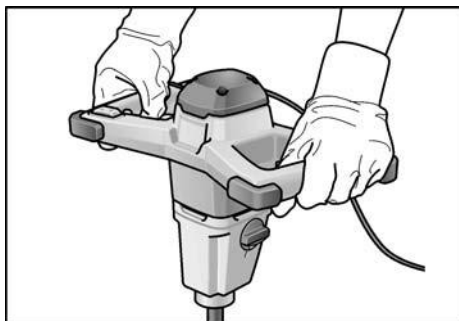
i OBS!

Om omröraren inte roterar när du har kopplat till den:

- Stäng av maskinen (lossa spärren genom att trycka på knappen).
- Vrid blandarvispen för hand 45°.
- Koppla till maskinen igen.

Arbetsanvisningar

- Efter avstängning fortsätter blandarvispen att rotera en kort stund.
- Om blandarvispen kommer emot något kan det göra att maskinen rycker till.
- När du har satt ner blandarvispen i det material du ska blanda trycker du långsamt in PÅ-/AV-knappen tills maskinen kommer upp i maximalt varvtal.



- Lägg maskinen på stöt- och förvarings-skydd när du lägger ifrån dig den för att gå på rast.

Överbelastningsskydd

Vid mycket kortvarig och kraftig överbelastning skyddar överbelastningsskyddet motorn mot skador genom att stänga av maskinen automatiskt.

Besök tillverkarens webbplats www.flex-tools.com för mer detaljerad information om produkterna.

Underhåll och skötsel

VARNING!

Dra ur nätkontakten innan du utför arbeten på omröraren.

Rengöring

- Rengör maskin och ventilationsspringor regelbundet.
- Blås regelbundet igenom höljets insida och motorn med torr tryckluft.
- Rengör blandarvispen direkt när du har använt den. Låt aldrig vätskan eller massan torka fast på vispen.

Drev

OBS!

Lossa inte skruvarna på drevtoppen under garantitiden. Om du lossar dem upphör tillverkarens garantiförpliktelser att gälla.

Reparation

Reparation får uteslutande utföras av en kundtjänstverkstad som är auktoriserad av tillverkaren.

Reservdelar och tillbehör

Blandarvispar för olika användningsområden och ytterligare tillbehör – se tillverkarens katalog. Sprängskisser och reservdelslistor hittar du på vår webbplats:

www.flex-tools.com

Anvisningar om avfallshantering

VARNING!

Gör uttjänta maskiner obrukbara genom att avlägsna nätkabeln.



Endast för EU-stater.
Kasta inte elverktyg bland hushållssoporna!

Enligt det europeiska direktivet 2012/19/EU om el- och elektronikavfall och dess tillämpning i den nationella lagstiftningen ska förbrukade elverktyg samlas in separat och lämnas till miljöriktig återvinning.



OBS!

Fråga fackhandlaren rörande avfallshanteringsmöjligheterna!

CE-överensstämmelse

Vi intygar under ensamt ansvar att den under "Tekniska data" beskrivna produkten överensstämmer med följande standarder eller normativa dokument:

EN 60745 enligt bestämmelserna i direktiven 2014/30/EU, 2006/42/EG, 2011/65/EU.

Ansvarig för tekniska underlag:
FLEX-Elektrowerkzeuge GmbH, R & D
Bahnhofstrasse 15, D-71711 Steinheim/Murr

Eckhard Rühle
Manager Research &
Development (R & D)

Klaus Peter Weinper
Head of Quality
Department (QD)

07.03.2018

FLEX-Elektrowerkzeuge GmbH
Bahnhofstrasse 15, D-71711 Steinheim/Murr

Ansvarsfriskrivning

Tillverkaren och dennes representanter tar inget ansvar för skador och förlorad vinst till följd av driftavbrott som uppstår på grund av produkten eller för att produkten inte har kunnat användas.

Tillverkaren och hans representant tar inget ansvar för skador som uppstår genom felaktig användning eller i förbindelse med andra tillverkarens produkter.

Sisältö

Käytetyt symbolit	73
Symbolit koneessa	73
Tekniset tiedot	73
Kuva työkalusta	74
Turvallisuudesta	75
Melu ja värinä	76
Käyttöohjeet	77
Huolto ja hoito	79
Kierrätysohjeita	79
CE-vaatimustenmukaisuus	79
Vastuun poissulkeminen	79

Symbolit koneessa



Lue käyttöohjeet ennen koneen käyttöönottoa!



Käytä suojalaseja!



Käytä kuulosuojia!



Vanhan koneen kierrätysohjeet (ks. sivu 79)!

Käytetyt symbolit

VAROITUS!

Viittaa välittömästi uhkaavaan vaaraan. Ohjeen noudattamatta jättäminen saattaa johtaa kuolemaan tai vakaviin loukkaantumisiin.

VARO!

Viittaa mahdollisesti vaaralliseen tilanteeseen. Ohjeen noudattamatta jättäminen saattaa johtaa loukkaantumisiin tai esinevaurioihin.

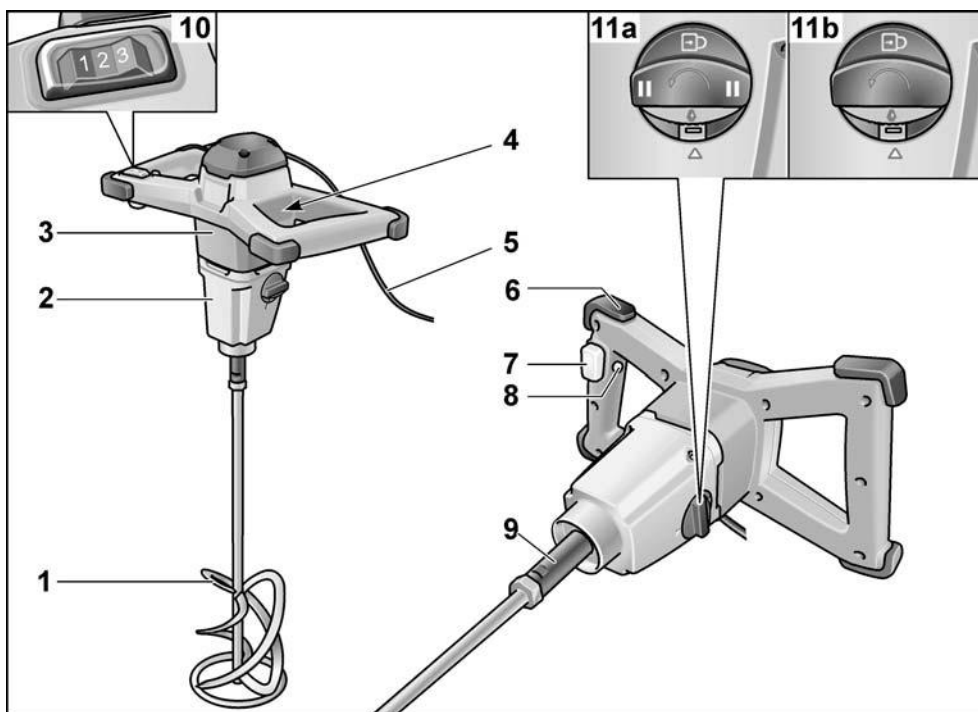
OHJE!

Viittaa koneen käyttöä koskeviin ohjeisiin ja tärkeisiin tietoihin.

Tekniset tiedot

	Sekoitin	MXE 1000	MXE 1001	MXE 1002	MXE 1200	MXE 1202	MXE 1602
Kierrosnopeus ilman kuormitusta	r/min	0–530	0–780	–	210/325/530	–	–
– 1. vaihde	r/min	–	–	0–530	–	210/325/530	150/300/530
– 2. vaihde	r/min	–	–	0–780	–	320/490/780	200/400/780
Ottoteho	W	1010	1010	1010	1200	1200	1600
Antoteho	W	550	550	550	710	710	925
Työkalun istukka		M14	M14	M14	M14	M14	M14
Sekoitinsauvan maks. halkaisija	mm	120	120	120	140	140	160
Paino EPTA 01/2003:n mukaan	kg	4,5	4,5	4,6	4,6	4,8	5
Suojausluokka		II	II	II	II	II	II

Kuva työkalusta



- 1 Sekoitinsauva
- 2 Vaihteistopää
- 3 Moottorikotelo jossa 2 käsikahvaa
- 4 Tyyppikilpi *
- 5 Verkkojohto 4,0 m ja pistotulppa
- 6 Isku- ja laskusuojat
- 7 Käyttökytkin
- 8 Lukituspainike
- 9 Käyttökara

10 Kierrosluvun valintakytkin
(MXE 1200/1202/1602)

- 11 Vaihteen valintakytkin
 - a) 2. vaihde ja karajarru
(MXE 1002/1202/1602)
 - b) 1. vaihde ja karajarru
(MXE 1200)

* Ei kuvassa

Turvallisuudesta

VAROITUS!

Lue kaikki turvallisuus- ja muut ohjeet.

Turvallisuusohjeiden noudattamisen laiminlyönti saattaa johtaa sähköiskun, tulipaloon ja/tai vakavaan loukkaantumiseen. **Säilytä kaikki turvallisuus- ja muut ohjeet myöhempää käyttötarvetta varten.**

Lue ohjeet ennen sähkötyökalun käyttöä ja toimi niiden mukaisesti:

- koneen käyttöohje,
- sähkötyökalujen käyttöä koskevat "Yleiset turvallisuusohjeet" mukana toimitetussa vihkosessa (dokumenttinumero: 315.915),
- käyttöpaikalla voimassa olevat ohjeet ja työsuojelumääräykset.

Tämä sähkötyökalu on valmistettu uusimman teknisen tietämyksen ja hyväksytyjen turvateknisten säännösten mukaisesti. Tästä huolimatta sen käytöstä saattaa aiheutua hengenvaaraa koneen käyttäjälle ja muille henkilöille ja itse kone tai muu esineistö voi vaurioitua.

Sähkötyökalua saa käyttää vain

- määräystenmukaiseen käyttötarkoitukseen,
- sen ollessa teknisesti moitteettomassa kunnossa.

Turvallisuuteen vaikuttavat puutteet ja viat on korjattava välittömästi.

Määräystenmukainen käyttö

Sekoitin on tarkoitettu

- ammattikäyttöön teollisuudessa ja työpajoissa,
- oikeanmuotoisia ja -kokoisia sekoituspäitä käyttäen,
 - viskositeetiltaan alhaisten nesteiden kuten maalien, lakkojen, liimojen, kevytlaastien ja hartsien sekoittamiseen,
 - viskositeetiltaan korkeiden nesteiden kuten tasoislaastien, kiinnitysmassojen, kalkin, rappauslaastien, pakkelimassojen jne. sekoittamiseen,

- sitkaiden ja tarttuvien, viskositeetiltaan korkeiden materiaalien kuten liimojen, hartsien, tiivistys- ja eristysmassojen jne. sekoittamiseen,
- käytettäväksi sekoituspäiden ja lisälaitteiden kanssa, jotka on mainittu tässä käyttöohjeessa tai joita valmistaja suosittelee.

Sekoitinta ei saa käyttää elintarvikkeiden sekoittamiseen.

Turvallisuusohjeet

VAROITUS!

Lue kaikki turvallisuus- ja muut ohjeet.

Turvallisuusohjeiden noudattamisen laiminlyönti saattaa johtaa sähköiskun, tulipaloon ja/tai vakavaan loukkaantumiseen. **Säilytä kaikki turvallisuus- ja muut ohjeet myöhempää käyttötarvetta varten.**

- Älä työstä räjähdysvaarallisia aineita (esimerkiksi herkästi syttyviä liuotinaineita). Sähkötyökalut synnyttävät kipinöitä, jotka saattavat sytyttää höyryt.
- Irrota verkkopistoke heti pistorasiasta ja tarkastuta sähkötyökalu ammattitaitoisessa huollossa, jos sähkötyökalu on pudonnut sekoitettavaan aineeseen. Sähkötyökalun sisään tunkeutunut sekoitettava aine saattaa aiheuttaa vaurioita ja sähköiskun.
- Pidä työskennellessä sähkötyökalusta kiinni molemmin käsin ja seiso tukevassa asennossa. Sähkötyökalua on turvallisinta ohjata molemmin käsin kiinni pitäen.
- Älä työstä asbestia sisältäviä materiaaleja. Asbesti on luokiteltu syöpää aiheuttavaksi.
- Ryhdy tarvittaviin suojatoimiin, jos työssä voi muodostua terveydelle haitallista, syttyvää tai räjähdysaltista pölyä. Esimerkiksi: useat pölyt on luokiteltu syöpää aiheuttaviksi. Käytä hengityssuojainta ja jos mahdollista liittää, myös pölyn-/lastunpoistovarustusta.

- **Odota, että sähkötyökalu on täysin pysähtynyt, ennen kuin lasket sen käsistäsi.** Käyttötyökalu saattaa tarttua kiinni ja seurauksena voi olla sähkötyökalun hallinnan menettäminen.
- **Älä käytä sähkötyökalua, jos sen johto on vaurioitunut. Älä koske vaurioituneeseen johtoon, vaan irrota verkkopistoke pistorasiasta, jos johto vaurioituu käytön aikana.** Vaurioituneet johdot lisäävät sähköiskun vaaraa.
- Jos käytät sähkötyökalua ulkona, liitä se vikavirtasuojakytkimellä verkkovirtaan.

Melu ja värinä

Melu- ja värinäarvot on mitattu standardin EN 60745 mukaan.

Koneen A-painotettu melutaso on tyypillisesti:

	Äänenpaine- taso L_{pA} [dB(A)]	Äänitehotaso L_{WA} [dB(A)]
MXE 1000	79	90
MXE 1001	79	90
MXE 1002	79	90
MXE 1200	79	90
MXE 1202	79	90
MXE 1602	84	95
	Epävarmuus K = 3 dB	

Tärinän kokonaisarvo (sekoitettaessa viskositeetiltaan keskimääräistä mineraalista ainetta):

	Päästöarvo a_h [m/s^2]
MXE 1000	< 2,5
MXE 1001	< 2,5
MXE 1002	< 2,5
MXE 1200	< 2,5
MXE 1202	< 2,5
MXE 1602	< 2,5
	Epävarmuus K = 1,5 m/s^2

VAROITUS!

Ilmoitetut mitta-arvot koskevat uusia koneita. Päivittäisessä käytössä melu- ja värinäarvot muuttuvat.

OHJE!

Näissä ohjeissa ilmoitettu värinäataso on mitattu standardissa EN 60745 normitetun mittausmenetelmän mukaan, ja sitä voidaan käyttää sähkötyökalujen keskinäiseen vertailuun. Se soveltuu myös värinäaltistuksen alustavaan arviointiin. Ilmoitettu värinäataso tarkoittaa altistumisen tasoa sähkötyökalun pääasiallisessa käyttötarkoituksessa. Mutta jos sähkötyökalua käytetään muihin käyttötarkoituksiin, normaalista poikkeavilla työkaluterillä tai sitä ei ole huollettu riittävästi, värinäataso saattaa poiketa ilmoitetusta. Tällöin koko työaika koskeva värinäaltistus voi olla selvästi suurempi.

Värinäaltistuksen tarkassa arvioinnissa on otettava huomioon myös ne ajat, jolloin kone on kytketty pois päältä tai se on käynnissä, mutta ei todellisessa käytössä. Tällöin koko työaika koskeva värinäaltistus voi olla selvästi alhaisempi.

Määrittäkää lisätoimenpiteet koneen käyttäjän suojaamiseksi värinän vaikutukselta, kuten esimerkiksi: sähkötyökalun ja työkaluterien huolto, käsien suojaaminen kylmältä, työnkulun suunnittelu.

VARO!

Jos melutaso ylittää 85 dB(A), käytä kuulosuojia.

Käyttöohjeet

VAROITUS!

Irrota pistoke pistorasiasta aina ennen kaikkia sekoittimeen kohdistuvia töitä.

VARO!

Verkköjännitteen ja tyyppikilpeen merkityn käyttöjännitteen pitää vastata toisiaan.

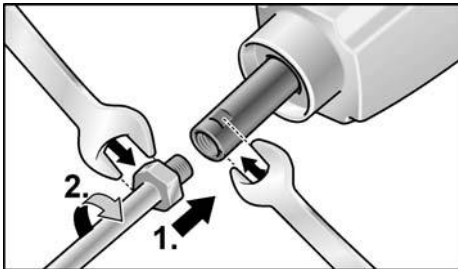
Ennen käyttöönottoa

- Ota sekoitin pois pakkauksesta ja tarkasta, ettei toimituksesta puutu mitään ja ettei kuljetusvaurioita ole syntynyt.

Sekoitinsauvan kiinnittäminen/ vaihtaminen

Jos koneessa ei karajarrua:

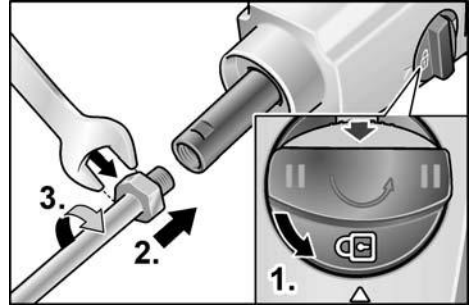
- Kierrä sekoitinsauva kiinni käyttökaraan (1.).
- Pidä käyttökarasta vastaan koon 19 kiintoavaimella ja kiristä sekoitinsauva koon 22 kiintoavaimella kiinni (2.).



Irrota päinvastaisessa järjestyksessä.

Jos koneessa karajarru:

- Paina lukitsinta ja kierrä vaihteen valintakytkin vastapäivään asentoon (1.).
- Kierrä sekoitinsauva kiinni käyttökaraan (2.).
- Kiristä sekoitinsauva koon 22 kiintoavaimella kiinni (3.).



Irrota päinvastaisessa järjestyksessä.

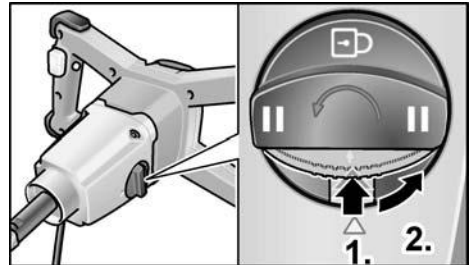
Vaihteen valinta

(MXE 1002/1200/1202/1602)

VARO!

Vaihda vaihdetta vain, kun moottori ei pyöri.

- Paina lukitsinta (1.) ja kierrä vaihteen valintakytkin vastapäivään haluamasi vaihteen kohdalle (2.).



MXE 1200:

- I Työntekovaihde
- II Karajarru sekoitinsauvan vaihtamista varten

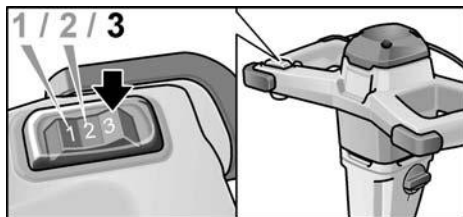
MXE 1002/1202/1602:

- I Työntekovaihde jolla suuri vääntö
- II Työntekovaihde jolla suuri kierros-luku
- III Karajarru sekoitinsauvan vaihtamista varten

Kierrosluvun säätö

(MXE 1200/1202)

- Suurimman työntekokierrosluvun säätämiseksi aseta kierrosluvun valintakytkin haluamaasi asentoon.



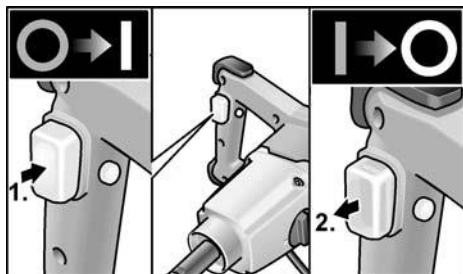
Vaihte	I	II
1	210	320
2	325	490
3	530	780

Sekoittimen kytkeminen päälle ja pois

Sekoittimessa on käyttökytkin. Kierrosluku voidaan sillä nostaa hitaasti työntekokierroslukuun saakka.

Kytkeminen päälle ilman lukitustoimintoa:

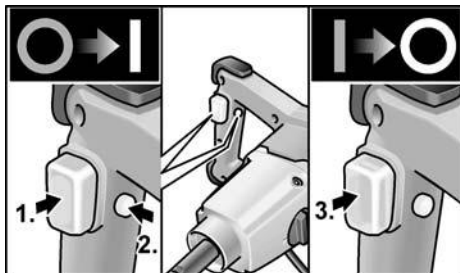
- Paina kytintä ja pidä painettuna (1.).



- Pois päältä kytkemiseksi vapauta kytkin (2.).

Kytkeminen päälle lukitustoimintoa käyttäen:

- Paina kytintä ja pidä painettuna (1.).
- Lukitsemiseksi pidä lukituspainike painettuna (2.) ja vapauta kytkin.



- Pois päältä kytkemiseksi paina kytintä lyhyesti ja vapauta se (3.).

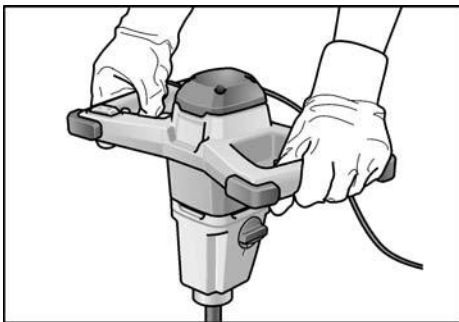
i OHJE!

Jos sekoitin päälle kytkemisen jälkeen ei pyöri:

- Kytke kone pois päältä (vapauta lukitus painamalla käyttökytkintä).
- Kierrä sekoitinsauvaa käsin 45°.
- Kytke kone uudelleen päälle.

Työohjeita

- Pois päältä kytkemisen jälkeen sekoitinsauva pyörii vielä jonkin aikaa.
- Jos pyörivä sekoitinsauva osuu johonkin, se saattaa iskeä takaisin.
- Vasta kun olet upottanut sekoitinsauvan sekoitettavaan aineeseen, kytke sekoitin päälle käyttökytkintä hitaasti painaen ja odota, kunnes koneen kierrosluku on noussut maksimiin.
- Kun pidät tauon, laske kone laskusuojien varaan.



Ylikuormitusuoja

Lyhytaikaisen ylikuormituksen yhteydessä ylikuormitusuoja suojaa moottoria vaurioitumiselta kytkemällä koneen automaattisesti pois päältä.

Lisätietoja valmistajan tuotteista löytyy osoitteesta www.flex-tools.com.

Huolto ja hoito

VAROITUS!

Irrota pistoke pistorasiasta aina ennen kaikkia sekoittimeen kohdistuvia töitä.

Puhdistus

- Puhdista kone ja jäähdytysilma-aukot säännöllisin välein.
- Puhalla koneen sisätila ja moottori säännöllisin välein puhtaaksi kuivalla paineilmalla.
- Puhdista sekoitinsauva välittömästi käytön jälkeen. Älä anna sekoitettavan aineen kuivua.

Vaihteisto

OHJE

Älä avaa vaihteistopään ruuveja sähkötyökalun takuuajana. Jollei ohjetta noudateta, valmistajan myöntämä takuu raukeaa.

Korjaukset

Korjaukset saa suorittaa vain valmistajan valtuuttama huoltoliike.

Varaosat ja tarvikkeet

Katso eri käyttökohteisiin soveltuvat sekoitinsauvat ja muut tarvikkeet valmistajan tuote-esitteistä. Räjätyskuvat ja varaosaluettelot löydät kotisivuiltamme:

www.flex-tools.com

Kierrätysohjeita

VAROITUS!

Tee käytöstä poistetut koneet käyttökelpottomaksi irrottamalla liitäntäjohto.



Vain EU-maat.

Käytöstä poistetut sähkötyökalut eivät kuulu sekajätteisiin!

Käytöstä poistettavia sähkö- ja elektroniikkalaitteita koskevan EU-direktiivin 2012/19/EU ja sen voimaansaattavien kansallisten säädösten mukaisesti sähkötyökalut on toimitettava ongelmajätteen keräyspisteeseen ja ohjattava ympäristöstävälliseen kierrätykseen.

OHJE!

Lisätietoja kierrätysmahdollisuuksista saat alan liikkeistä!

€-vaatimustenmukaisuus

Vakuutamme yksinomaisella vastuullamme, että kohdassa "Tekniset tiedot" kuvattu tuote on seuraavien standardien tai ohjeellisten asiakirjojen mukainen:

EN 60745 direktiivien 2014/30/EU, 2006/42/EY, 2011/65/EU määräysten mukaisesti.

Teknisestä dokumentaatiosta vastaa:
FLEX-Elektrowerkzeuge GmbH, R & D
Bahnhofstrasse 15, D-71711 Steinheim/Murr

Eckhard Rühle
Manager Research &
Development (R & D)

Klaus Peter Weiper
Head of Quality
Department (QD)

07.03.2018

FLEX-Elektrowerkzeuge GmbH
Bahnhofstrasse 15, D-71711 Steinheim/Murr

Vastuun poissulkeminen

Valmistaja ja valmistajan edustaja eivät vastaa vahingoista tai menetyksistä, joiden syynä on liiketoiminnan keskeytyminen johtuen tuotteesta tai siitä, ettei tuotetta mahdollisesti voida käyttää.

Valmistaja ja tämän edustaja eivät vastaa vahingoista, joiden syynä on epäasiallinen käyttö tai käyttö yhdessä muiden valmistajien tuotteiden kanssa.

Περιεχόμενα

Χρησιμοποιούμενα σύμβολα	80
Σύμβολα στο εργαλείο	80
Τεχνικά χαρακτηριστικά	80
Με μια ματιά	81
Για την ασφάλειά σας	82
Θόρυβος και κραδασμός	83
Οδηγίες χρήσης	84
Συντήρηση και φροντίδα	86
Υποδείξεις απόσυρσης	86
Δήλωση πιστότητας C E	87
Αποκλεισμός ευθύνης	87

Σύμβολα στο εργαλείο



Για τη μείωση του κινδύνου τραυματισμών διαβάστε τις οδηγίες χρήσης!



Φοράτε προστατευτικά ματογυάλια!



Φοράτε ωτοασπίδες!



Υποδείξεις απόσυρσης για το παλιό εργαλείο (βλέπε σελίδα 86)!

Χρησιμοποιούμενα σύμβολα

ΠΡΟΕΙΔΟΠΟΙΗΣΗ!

Δηλώνει άμεση απειλή κινδύνου. Σε περίπτωση μη τήρησης της υπόδειξης υπάρχει κίνδυνος θανάτου ή βαρειών τραυματισμών.

ΠΡΟΣΟΧΗ!

Δηλώνει μία ενδεχομένως επικίνδυνη κατάσταση. Σε περίπτωση μη τήρησης της υπόδειξης υπάρχει κίνδυνος τραυματισμών ή υλικών ζημιών.

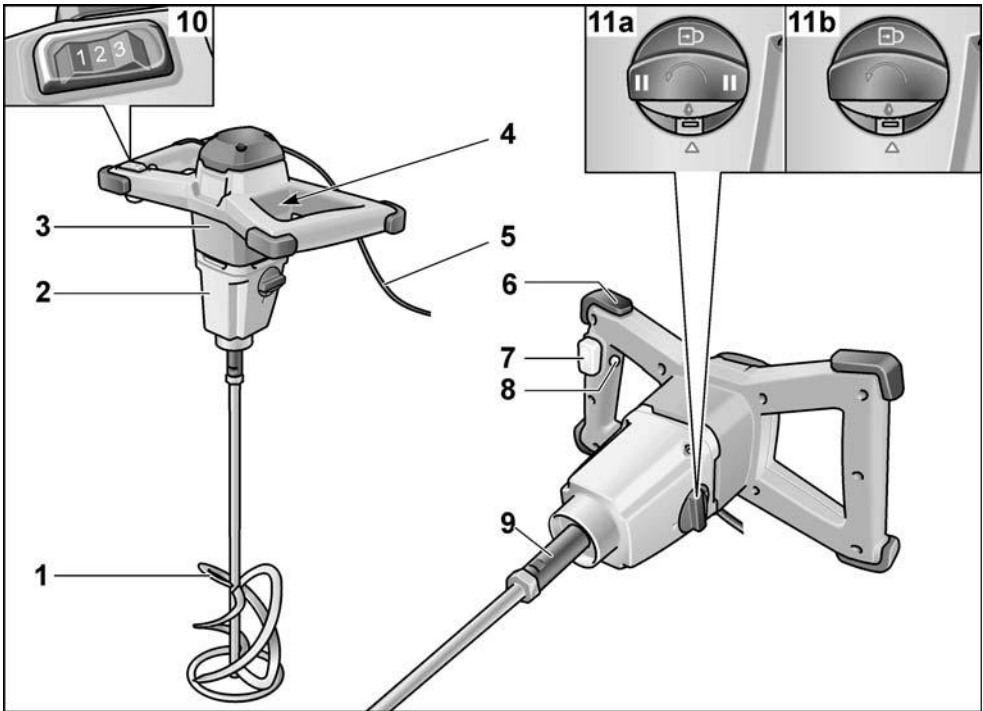
ΥΠΟΔΕΙΞΗ!

Δηλώνει συμβουλές εφαρμογής και σημαντικές πληροφορίες.

Τεχνικά χαρακτηριστικά

Αναμικτήρας		MXE 1000	MXE 1001	MXE 1002	MXE 1200	MXE 1202	MXE 1602
Αριθμός στροφών στο ρελαντί	σ.α.λ.	0-530	0-780	-	210/325/530	-	-
- 1η ταχύτητα	σ.α.λ.	-	-	0-530	-	210/325/530	150/300/530
- 2η ταχύτητα	σ.α.λ.	-	-	0-780	-	320/490/780	200/400/780
Απορροφούμενη ισχύς	W	1010	1010	1010	1200	1200	1600
Αποδιδόμενη ισχύς	W	550	550	550	710	710	925
Υποδοχή εργαλείου		M14	M14	M14	M14	M14	M14
Μέγιστη διάμετρος αναδευτήρα	mm	120	120	120	140	140	160
Βάρος σύμφωνα με «ΕΡΤΑ-procedure 01/2003»	kg	4,5	4,5	4,6	4,6	4,8	5
Κατηγορία προστασίας		II	II	II	II	II	II

Με μια ματιά



- 1 Αναδευτήρας
- 2 Κεφαλή μετάδοσης κίνησης
- 3 Περιβλήμα κινητήρα με δύο χειρολαβές
- 4 Πινακίδα τύπου *
- 5 Τροφοδοτικό καλώδιο 4,0 m με φισ
- 6 Αποσβεστήρας κραδασμών και εναποθέτησης
- 7 Διακόπτης on / off
- 8 Κουμπί ασφάλισης
- 9 Άξονας κίνησης

10 Διακόπτης προεπιλογής στροφών
(MXE 1200/1202/1602)

11 Διακόπτης επιλογής ταχυτήτων

α) 2 ταχύτητες και φραγή άξονα κίνησης
(MXE 1002/1202/1602)

β) 1 ταχύτητα και φραγή άξονα κίνησης
(MXE 1200)

* Δεν απεικονίζεται

Για την ασφάλειά σας

⚠ ΠΡΟΕΙΔΟΠΟΙΗΣΗ!

Διαβάστε όλες τις υποδείξεις ασφαλείας και τις οδηγίες. Παραλήψεις στην τήρηση των υποδείξεων ασφαλείας και των οδηγιών μπορεί να έχουν ως συνέπεια ηλεκτροπληξία, πυρκαγιά και/ή βαριούς τραυματισμούς. **Φυλάξτε όλες τις υποδείξεις ασφαλείας και τις οδηγίες για μελλοντική χρήση.**

Διαβάστε πριν την χρήση του ηλεκτρικού εργαλείου και τηρήστε:

- τις παρούσες οδηγίες χρήσης,
- τις «Γενικές υποδείξεις ασφαλείας» σχετικά με τη χρήση ηλεκτρικών εργαλείων στο επισυναπτόμενο φυλλάδιο (Αριθμός φυλλαδίου: 315.915),
- τους κανόνες και τις προδιαγραφές σχετικά με την πρόληψη ατυχημάτων που ισχύουν στον τόπο εργασίας.

Αυτό το ηλεκτρικό εργαλείο έχει κατασκευαστεί σύμφωνα με τα τελευταία δεδομένα της τεχνολογίας και βάσει των αναγνωρισμένων κανόνων τεχνικής ασφάλειας. Ωστόσο μπορούν κατά τη χρήση του να προκύψουν κίνδυνοι για τη σωματική ακεραιότητα και τη ζωή του χρήστη ή τρίτων ή αντίστοιχα ζημιές στο εργαλείο ή άλλες υλικές ζημιές. Το ηλεκτρικό εργαλείο πρέπει να χρησιμοποιείται

- για την προσηκούμενη χρήση,
- σε άψογη κατάσταση από πλευράς τεχνικής ασφάλειας.

Βλάβες που έχουν αρνητική επίπτωση στην ασφάλεια, πρέπει να αντιμετωπίζονται αμέσως.

Προσηκούμενη χρήση

Ο αναμικτήρας προορίζεται

- για την επαγγελματική χρήση στη βιομηχανία και βιοτεχνία,
- για αναδευτήρες με αντίστοιχο σχήμα και διαστάσεις,
- για την ανάδευση υγρών υλικών με χαμηλό ιξώδες, όπως π.χ. χρώμα, βερνίκι, κόλλα, ελαφρύς σοβάς, ρητίνη,

- για την ανάδευση υλικών με υψηλό ιξώδες, όπως π.χ. σοβάς, κονίαμα, ασβέστης,τσιμεντοκονίαμα, στόκος, κ.λπ.,
- για την ανάδευση πηχτών και κολλωδών υλικών με υψηλό ιξώδες, όπως π.χ. κόλλα, ρητίνη, υλικά μόνωσης, κ.λπ.,
- για τη χρήση με αναδευτήρες και εξαρτήματα τα οποία αναφέρονται στις παρούσες οδηγίες ή συνιστώνται από τον κατασκευαστή.

Μη χρησιμοποιείτε τον αναμικτήρα για την ανάδευση τροφίμων.

Υποδείξεις ασφαλείας

⚠ ΠΡΟΕΙΔΟΠΟΙΗΣΗ!

Διαβάστε όλες τις υποδείξεις ασφαλείας και τις οδηγίες. Παραλήψεις στην τήρηση των υποδείξεων ασφαλείας και των οδηγιών μπορεί να έχουν ως συνέπεια ηλεκτροπληξία, πυρκαγιά και/ή βαριούς τραυματισμούς. **Φυλάξτε όλες τις υποδείξεις ασφαλείας και τις οδηγίες για μελλοντική χρήση.**

- **Μην κατεργάζεστε υλικά που εγκυμονούν κίνδυνο έκρηξης (π.χ. εύφλεκτα διαλυτικά μέσα).** Τα ηλεκτρικά εργαλεία δημιουργούν σπινθηρισμό ο οποίος μπορεί να αναφλέξει τις αναθυμιάσεις που δημιουργούνται.
- **Σε περίπτωση που το ηλεκτρικό εργαλείο πέσει μέσα στο αναδευόμενο υλικό, τραβήξτε αμέσως το φις από τη πρίζα και απευθυνθείτε σε συνεργείο εξυπηρέτησης πελατών για έλεγχο του ηλεκτρικού εργαλείου.** Αναδευόμενο υλικό που εισέρχεται στο ηλεκτρικό εργαλείο μπορεί να προκαλέσει ζημιές και ηλεκτροπληξία.
- **Κατά την εργασία κρατάτε το ηλεκτρικό εργαλείο γερά με τα δύο χέρια και φροντίζετε να στέκεστε σταθερά.** Το ηλεκτρικό εργαλείο οδηγείται με ασφάλεια με τα δύο χέρια.
- **Μην επεξεργάζεστε υλικό που περιέχει αμιάντο.** Ο αμιάντος θεωρείται καρκινογόνος.

- **Λάβετε τα ανάλογα μέσα προστασίας, όταν μπορούν να προκύψουν επιβλαβείς για την υγεία, εύφλεκτες ή εκρηκτικές σκόνης.** Π.χ. μερικές σκόνες θεωρούνται καρκινογόνες. Φοράτε μάσκα προστασίας και χρησιμοποιήστε, εφόσον μπορεί να συνδεθεί, αναρροφητή σκόνης / πριονιδιών.
- **Περιμένετε μέχρι να σταματήσει τελείως το ηλεκτρικό εργαλείο πριν το εναποθέσετε.** Διαφορετικά, το εργαλείο εφαρμογής μπορεί να σφηνώσει και να οδηγήσει σε απώλεια ελέγχου του ηλεκτρικού εργαλείου.
- **Μη χρησιμοποιείτε το ηλεκτρικό εργαλείο με κατεστραμμένο καλώδιο. Μην αγγίζετε το κατεστραμμένο καλώδιο και βγάλτε το φως από την πρίζα, αν το καλώδιο πάθει ζημιά κατά την εργασία.** Κατεστραμμένα καλώδια αυξάνουν τον κίνδυνο ηλεκτροπληξίας.
- Συνδέστε ηλεκτρικά εργαλεία που χρησιμοποιούνται σε εξωτερικό χώρο μέσω διακόπτη προστασίας διαρροής ρεύματος.

Θόρυβος και κραδασμός

Οι τιμές θορύβου και κραδασμών υπολογίστηκαν σύμφωνα με το Ευρωπαϊκό Πρότυπο EN 60745.

Η κατά Α αξιολογημένη ακουστική στάθμη θορύβων του μηχανήματος ανέρχεται χαρακτηριστικά:

	Ακουστική πίεση L_{pA} [dB(A)]	Ακουστική ισχύς L_{WA} [dB(A)]
MXE 1000	79	90
MXE 1001	79	90
MXE 1002	79	90
MXE 1200	79	90
MXE 1202	79	90
MXE 1602	79	90
	Ανασφάλεια K = 3 dB	

Συνολική τιμή κραδασμών (κατά την ανάδευση ανόργανων υλικών μέσου εξώδες):

	Τιμή εκπομπής a_h [m/s^2]
MXE 1000	< 2,5
MXE 1001	< 2,5
MXE 1002	< 2,5
MXE 1200	< 2,5
MXE 1202	< 2,5
MXE 1602	< 2,5
	Ανασφάλεια K = 1,5 m/s^2

ΠΡΟΕΙΔΟΠΟΙΗΣΗ!!

Οι τιμές μέτρησης που δίνονται ισχύουν για καινούργια μηχανήματα. Στην καθημερινή χρήση αλλάζουν οι τιμές θορύβων και κραδασμών.

ΥΠΟΔΕΙΞΗ!

Η στάθμη κραδασμών που δίνεται στις οδηγίες αυτές έχει μετρηθεί σύμφωνα με μέθοδο μέτρησης τυποποιημένη βάσει του προτύπου EN 60745 και μπορεί να χρησιμοποιηθεί για τη σύγκριση ηλεκτρικών εργαλείων μεταξύ τους. Επίσης αυτή είναι κατάλληλη για την προσωρινή εκτίμηση της φόρτισης με κραδασμούς. Η στάθμη κραδασμών που δίνεται αντιπροσωπεύει τις κύριες εφαρμογές του ηλεκτρικού εργαλείου. Σε περίπτωση όμως που το ηλεκτρικό εργαλείο χρησιμοποιηθεί για άλλες εφαρμογές με αποκλίνοντα εργαλεία εφαρμογής ή χωρίς επαρκή συντήρηση, τότε μπορεί να αποκλίνει και η στάθμη των κραδασμών. Αυτό μπορεί να αυξήσει σημαντικά τη φόρτιση με κραδασμούς κατά τη διάρκεια ολοκλήρου του χρονικού διαστήματος εργασίας. Για την ακριβή εκτίμηση της φόρτισης με κραδασμούς θα πρέπει να ληφθούν υπόψη επίσης οι χρόνοι, κατά τους οποίους το εργαλείο είναι απενεργοποιημένο ή λειτουργεί, χωρίς όμως να χρησιμοποιείται στην πραγματικότητα. Αυτό μπορεί να μειώσει σημαντικά τη φόρτιση με κραδασμούς κατά τη διάρκεια ολοκλήρου του χρονικού διαστήματος εργασίας.

Καθορίστε τα πρόσθετα μέτρα ασφαλείας για την προστασία του χειριστή πριν την επίδραση των κραδασμών, όπως για παράδειγμα: συντήρηση του ηλεκτρικού εργαλείου και των εργαλείων εφαρμογής, ζέσταμα των χεριών για το κράτημα, οργάνωση των βημάτων εργασίας.

ΠΡΟΣΟΧΗ!

Σε ακουστική πίεση άνω των 85 dB(A) να φοράτε ωτοασπίδες.

Οδηγίες χρήσης

ΠΡΟΕΙΔΟΠΟΙΗΣΗ!

Πριν από όλες τις εργασίες στον αναμικτήρα, βγάλτε το φως από την πρίζα.

ΠΡΟΣΟΧΗ!

Η τάση του δικτύου και η αναφερόμενη τάση στην πινακίδα τύπου πρέπει να συμφωνούν.

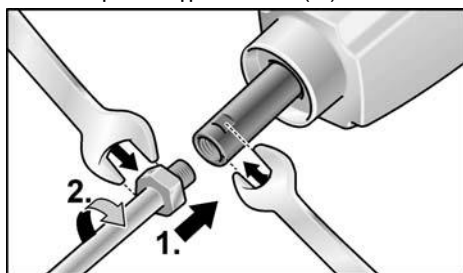
Πριν τη θέση σε λειτουργία

- Ξεπακετάρετε τον αναμικτήρα και ελέγξτε τον για την πληρότητα της παράδοσης και τυχόν ζημιές από τη μεταφορά.

Συναρμολόγηση / αντικατάσταση αναδευτήρα


Εργαλείο χωρίς φραγή άξονα κίνησης:

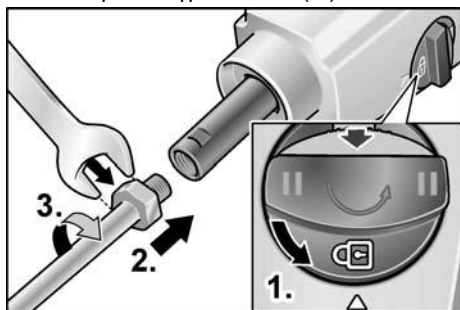
- Βιδώστε τον αναδευτήρα στον άξονα κίνησης (1.).
- Συγκρατήστε τον άξονα κίνησης με γερμανικό κλειδί με άνοιγμα 19 mm και σφίξτε τον αναδευτήρα με γερμανικό κλειδί με άνοιγμα 22 mm (2.).



Η αποσυναρμολόγηση διεξάγεται με την αντίστροφη σειρά.

Εργαλείο με φραγή άξονα κίνησης:

- Πατήστε την ασφάλιση και γυρίστε το διακόπτη επιλογής ταχυτήτων αντίθετα με τη φορά των δεικτών του ρολογιού στη βαθμίδα  (1.).
- Βιδώστε τον αναδευτήρα στον άξονα κίνησης (2.).
- Σφίξτε τον αναδευτήρα με γερμανικό κλειδί με άνοιγμα 22 mm (3.).



Η αποσυναρμολόγηση διεξάγεται με την αντίστροφη σειρά.

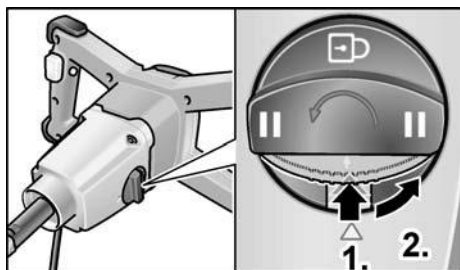
Επιλογή ταχύτητας

(MXE 1002/1200/1202/1602)


ΠΡΟΣΟΧΗ!

Αλλάξτε ταχύτητα μόνο με ακινητοποιημένο το ηλεκτρικό εργαλείο.

- Πατήστε την ασφάλιση (1.) και γυρίστε το διακόπτη επιλογής ταχυτήτων αντίθετα με τη φορά των δεικτών του ρολογιού στην επιθυμητή ταχύτητα (2.).



MXE 1200:

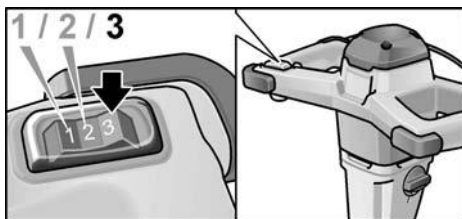
- I Ταχύτητα εργασίας
-  Φραγή άξονα κίνησης για την αλλαγή του αναδευτήρα

MXE 1002/1202/1602:

- I Ταχύτητα εργασίας με αυξημένη ροπή στρέψης
- II Ταχύτητα εργασίας με αυξημένο αριθμό στροφών
- 🔒 Φραγή άξονα κίνησης για την αλλαγή του αναδευτήρα

Ρύθμιση αριθμού στροφών (MXE 1200/1202)

- Για τη ρύθμιση του μέγιστου αριθμού στροφών εργασίας γυρίστε το διακόπτη προεπιλογής στροφών στην επιθυμητή βαθμίδα.



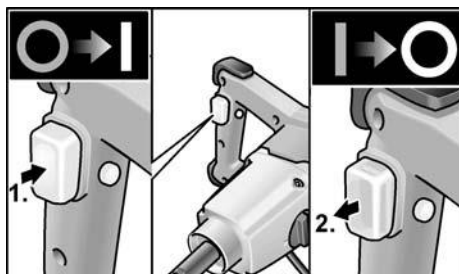
Ταχύτητα	I	II
Βαθμίδα		
1	210	320
2	325	490
3	530	780

Θέση του αναμικτήρα σε λειτουργία και εκτός λειτουργίας

Οι αναμικτήρες είναι εξοπλισμένοι με διακόπτη επιτάχυνσης. Επιτρέπει ομαλή αύξηση του αριθμού στροφών στον αριθμό στροφών εργασίας.

Θέση σε λειτουργία χωρίς κούμπωμα:

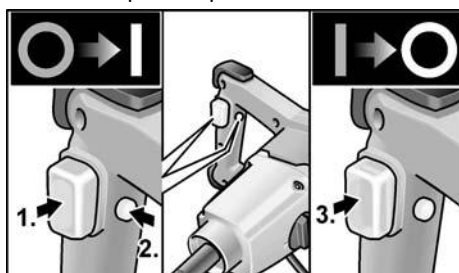
- Πατήστε το διακόπτη και κρατήστε τον πατημένο (1.).



- Για τη θέση εκτός λειτουργίας αφήστε το διακόπτη (2.).

Θέση σε λειτουργία με κούμπωμα:

- Πατήστε το διακόπτη και κρατήστε τον πατημένο (1.).
- Για το κούμπωμα κρατήστε το κουμπί ασφαλίσης πατημένο (2.) και αφήστε το διακόπτη ελεύθερο.



- Για τη θέση εκτός λειτουργίας πατήστε το διακόπτη σύντομα και αφήστε τον (3.).

***i* ΥΠΟΔΕΙΞΗ!**

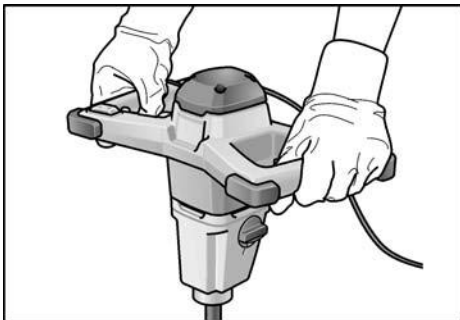
Όταν ο αναμικτήρας μετά την ενεργοποίησή του δεν περιστρέφεται:

- Απενεργοποιήστε το εργαλείο (λύστε την ασφάλεια με πάτημα του διακόπτη).
- Περιστρέψτε τον αναδευτήρα χειροκίνητα κατά 45°.
- Ενεργοποιήστε πάλι το εργαλείο.

Υποδείξεις εργασίας

- Μετά τη θέση εκτός λειτουργίας ο αναδευτήρας εξακολουθεί να κινείται για λίγο.
- Αν ο κινούμενος αναδευτήρας ακουμπήσει κάποια επιφάνεια, μπορεί να προκληθεί ανάκρουση.

- Θέστε το εργαλείο μόνο σε λειτουργία μετά τη βύθιση του αναδευτήρα στο αναμειγνυόμενο μείγμα πατώντας αργά το διακόπτη και περιμένοντας μέχρι το εργαλείο να φτάσει στο μέγιστο αριθμό στροφών.
- Στα διαλείμματα εργασίας εναποθέστε το εργαλείο στους αποσβεστήρες.



Προστασία υπερφόρτωσης

Σε περίπτωση βραχυχρόνιας ακραίας υπερφόρτωσης η προστασία υπερφόρτωσης αποτρέπει ζημιές στον κινητήρα, απενεργοποιώντας αυτομάτως το εργαλείο.

Περαιτέρω πληροφορίες σχετικά με τα προϊόντα του κατασκευαστή θα βρείτε στην ηλεκτρονική διεύθυνση www.flex-tools.com.

Συντήρηση και φροντίδα

⚠ ΠΡΟΕΙΔΟΠΟΙΗΣΗ!

Πριν από όλες τις εργασίες στον αναμικτήρα, βγάλτε το φως από την πρίζα.

Καθαρισμός

- Καθαρίζετε τακτικά το ηλεκτρικό εργαλείο και τις σχισμές αερισμού.
- Στο εσωτερικό του περιβλήματος με τον κινητήρα πρέπει να γίνεται τακτική εκφόρση με ξηρό πεπιεσμένο αέρα.
- Καθαρίζετε τον αναδευτήρα αμέσως μετά τη χρήση. Μην αφήνετε το αναδευόμενο υλικό να ξεραθεί.

Μετάδοση κίνησης

i ΥΠΟΔΕΙΞΗ

Μη λύσετε τις βίδες στην κεφαλή μετάδοσης κίνησης κατά τη διάρκεια ισχύος της παροχής εγγύησης. Σε περίπτωση μη τήρησης παύει να ισχύει η αξίωση παροχής εγγύησης από τον κατασκευαστή.

Επισκευές

Τυχόν επισκευές επιτρέπεται να εκτελούνται αποκλειστικά και μόνο από κάποιο εξουσιοδοτημένο από τον κατασκευαστή συνεργείο εξυπηρέτησης πελατών.

Ανταλλακτικά και εξαρτήματα

Αναδευτήρες για τους διάφορους τομείς εφαρμογής και περισσότερα εξαρτήματα θα βρείτε στους καταλόγους του κατασκευαστή. Σχέδια αποσυναρμολογημένης όψης και λίστες ανταλλακτικών θα βρείτε στην ιστοσελίδα μας:

www.flex-tools.com

Υποδείξεις απόσυρσης

⚠ ΠΡΟΕΙΔΟΠΟΙΗΣΗ!

Αχρηστεύετε τα παλιά εργαλεία που δεν χρησιμοποιούνται πλέον, κόβοντας το τροφοδοτικό καλώδιο.



Μόνο για χώρες της Ευρωπαϊκής Ένωσης.

Μην πετάτε ηλεκτρικά εργαλεία στα οικιακά απορρίμματα!

Σύμφωνα με την Κοινοτική Οδηγία 2012/19/ΕΕ σχετικά με τα παλαιές ηλεκτρικές και ηλεκτρονικές συσκευές και της μεταφοράς της σε εθνικό δίκαιο, τα απόβλητα ηλεκτρικά εργαλεία πρέπει να συλλέγονται χωριστά και να οδηγούνται σε φιλική προς το περιβάλλον ανακύκλωση.

i ΥΠΟΔΕΙΞΗ!

Σχετικά με τις δυνατότητες απόρριψης απευθυνθείτε σε εξειδικευμένο κατάστημα!

CE Δήλωση πιστότητας

Δηλώνουμε με αποκλειστική ευθύνη, ότι το προϊόν που περιγράφεται στο κεφάλαιο «Τεχνικά χαρακτηριστικά» βρίσκεται σε συμφωνία με τα ακόλουθα πρότυπα ή κανονιστικά έγγραφα:

EN 60745 σύμφωνα με τις διατάξεις των οδηγιών 2014/30/ΕΕ, 2006/42/ΕΚ, 2011/65/ΕΕ.

Υπεύθυνος για τεχνικά έγγραφα:
FLEX-Elektrowerkzeuge GmbH, R & D
Bahnhofstrasse 15, D-71711 Steinheim/Murr



Eckhard Rühle
Manager Research &
Development (R & D)

Klaus Peter Weinper
Head of Quality
Department (QD)

07/03/2018
FLEX-Elektrowerkzeuge GmbH
Bahnhofstrasse 15, D-71711 Steinheim/Murr

Αποκλεισμός ευθύνης

Ο κατασκευαστής και ο αντιπρόσωπός του δεν αναλαμβάνουν καμία ευθύνη για ζημιές και απώλειες κέρδους λόγω διακοπής της λειτουργίας της επιχείρησης, που προκλήθηκαν από το προϊόν ή από τη μη δυνατή χρήση του προϊόντος.

Ο κατασκευαστής και ο αντιπρόσωπός του δεν φέρουν καμία ευθύνη για ζημιές που προξενήθηκαν από μη σωστή χρήση ή σε συνδυασμό με προϊόντα άλλων κατασκευαστών.

İçindekiler

Kullanılan semboller	88
Cihaz üzerindeki semboller	88
Teknik özelliklersche	88
Genel bakış	89
Kendi güvenliğiniz için	90
Ses ve vibrasyon	91
Kullanma kılavuzu	91
Bakım ve muhafaza	93
Giderme bilgileri	94
CE-uygunluğu beyanı	94
Mesuliyet kabul edilmemesi durumları	94

Cihaz üzerindeki semboller



Cihazı ilk kez çalıştırmaya başlamadan önce, kullanma kılavuzunu okuyunuz!



Koruyucu gözlük kullanınız!



Kulak koruması takın!



Eski cihazın giderilmesi ile ilgili bilgi (bakınız sayfa 94)!

Kullanılan semboller

⚠ UYARI!

Doğudan söz konusu olabilecek bir tehlikeye dikkat çeker. Bu uyarıya dikkat edilmemesi halinde, ölüm veya ağır yaralanma tehlikesi söz konusu olabilir.

⚠ DİKKAT!

Tehlikeli olma ihtimali olan bir duruma dikkat çeker. Bu uyarıya dikkat edilmemesi halinde, yaralanma veya mala gelebilecek zarar tehlikesi söz konusu olabilir.

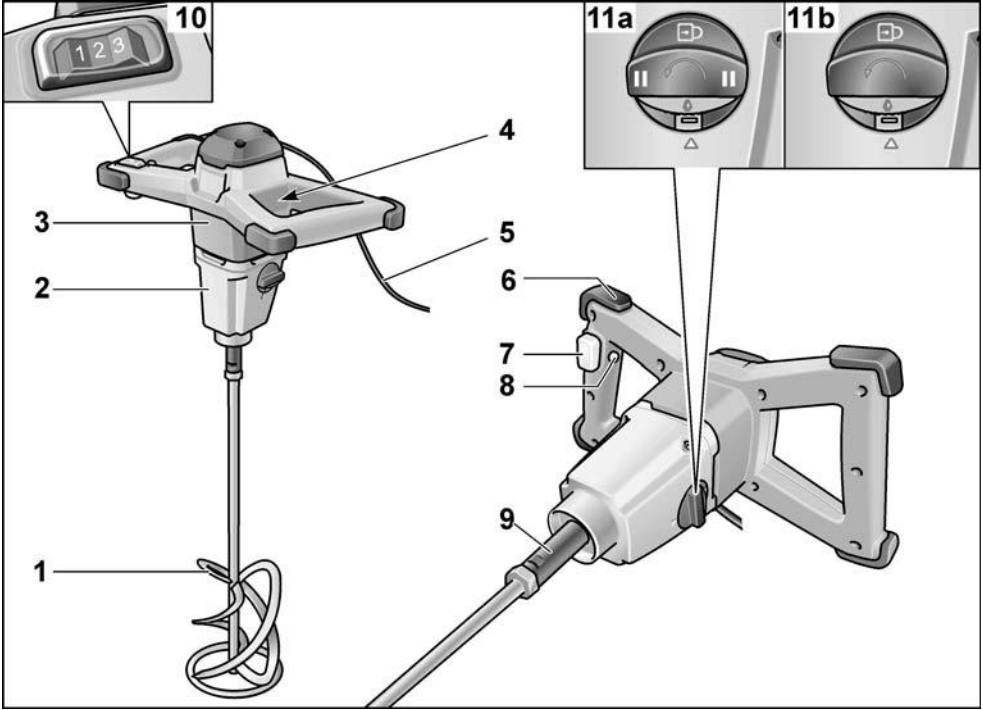
i BİLGİ

Kullanma ile ilgili yararlı bilgilere ve önemli başka bilgilere dikkat çeker.

Teknik özellikler

Karıştırıcı		MXE 1000	MXE 1001	MXE 1002	MXE 1200	MXE 1202	MXE 1602
Rölanti devir sayısı	U/min	0-530	0-780	-	210/325/530	-	-
- 1. Vites	U/min	-	-	0-530	-	210/325/530	150/300/530
- 2. Vites	U/min	-	-	0-780	-	320/490/780	200/400/780
Elektrik tüketimi	W	1010	1010	1010	1200	1200	1600
Güç çıkışı	W	550	550	550	710	710	925
Uç girişi		M14	M14	M14	M14	M14	M14
Maks. karıştırma çubuğu çapı	mm	120	120	120	140	140	160
Ağırlığı EPTA-Procedure 01/2003'e	kg	4,5	4,5	4,6	4,6	4,8	5
Koruma sınıfı		II	II	II	II	II	II

Genel bakış



- | | |
|---|--|
| <p>1 Karıştırma çubuğu</p> <p>2 Mil kilidi</p> <p>3 2 tutamaklı motor gövdesi</p> <p>4 Tip etiketi *</p> <p>5 Elektrik fişi ile donatılmış elektrik kablosu 4,0 m</p> <p>6 Darbe ve yaslama tamponu</p> <p>7 Açma/kapatma şalteri</p> <p>8 Kilitleme düğmesi</p> <p>9 Tahrik mili</p> | <p>10 Devir sayısı ön seçim şalteri
(MXE 1200/1202/1602)</p> <p>11 Vites seçim şalteri</p> <p>a) 2. vites ve mil kilidi
(MXE 1002/1202/1602)</p> <p>b) 1. vites ve mil kilidi (MXE 1200)</p> |
|---|--|

* gösterilmemiştir

Kendi güvenliğiniz için

UYARI!

Elektrikli el aletini kullanmadan önce aşağıdakileri okuyun ve bunlara uyun:

- Bu kullanma kılavuzuna,
- Ekteki kitapçıkta bildirilen elektrikli aletler ile ilgili “Genel güvenlik bilgileri” ne (Yazı no.: 315.915),
- Cihazın kullanılacağı yer için geçerli kaza önleme yönetmeliklerine.

Bu elektrikli el aleti teknolojinin geldiği son aşamaya ve genel kabul görmüş güvenlik tekniği kurallarına uygun biçimde imal edilmiştir.

Yine de kullanımı sırasında kullanıcının veya üçüncü kişilerin hayatı ve organları için tehlikeler oluşabilir ve makinede veya diğer duran varlıklarda maddi hasarlar oluşabilir. Elektrikli el aleti ancak aşağıdaki koşullarla kullanılmalıdır

- üretim amacına uygun şekilde,
- teknik güvenlik açısından kusursuz durumda.

Güvenliği etkileyen arızalar hemen giderilmelidir.

Amaca uygun kullanım

Karıştırıcı

- Endüstri ve zanaat sektöründe ticari kullanım için,
- uygun biçim ve boyutlara sahip karıştırma çubuklarıyla,
- boya, cila, tutkal, sulu harç, reçine gibi düşük viskoziteli sıvı malzemelerin karıştırılması için,
- sıva, harç, kireç, şap, macun gibi yüksek viskoziteli malzemelerin karıştırılması için,
- tutkal, reçine, sızdırmazlık ve izolasyon malzemeleri gibi yüksek viskoziteli, koyu ve yapışkan malzemelerin karıştırılması için,
- bu kılavuzda belirtilen veya üretici tarafından önerilen karıştırma çubuğu ve aksesuar ile kullanmak üzere tasarlanmıştır.

Karıştırıcıyı gıdaları karıştırmakta kullanmayın.

Güvenlik talimatları

UYARI!

Tüm güvenlik bilgilerini, talimatları, çizimleri ve bu elektronik alet ile birlikte sunulan teknik bilgileri okuyunuz. Güvenlik bilgilerine ve talimatlara uyulmasında yapılan hatalar, elektrik çarpmasına, yangına ve/veya ağır yaralanmalara neden olabilir. Tüm güvenlik bilgilerini ve talimatları, gelecekte kullanılabilmesi için itinayla muhafaza ediniz.

- Patlama tehlikesi olan maddeleri (örneğin kolay alev alan çözücü maddeler) işlemeyin. Elektrikli el aletleri, oluşan buharların alev almasına neden olabilecek kıvılcımlar oluşturabilir.
- El aleti karıştırılan malzemenin içine düşerse hemen fişi prizden çekin ve elektrikli el aletinin yetkili servis tarafından kontrol edilmesini sağlayın. Elektrikli el aletinin içine giren karıştırma malzemesi hasarlara ve elektrik şokuna neden olabilir.
- Çalışırken elektrikli el aletini iki elinizle sıkıca tutun ve duruş pozisyonunuzun güvenli olmasına dikkat edin. Elektrikli el aleti iki elle daha güvenli kullanılır.
- Asbest içeren malzemeleri işlemeyin. Asbest kansere neden olur.
- Sağlık için risk oluşturan, yanıcı veya patlayıcı tozların oluşması mümkün olan durumlarda koruyucu önlemler alın. Örneğin bazı tozlar kansere neden olur. Koruyucu bir maske takın ve bağlanabiliyorsa bir toz/talaş emme sistemi bağlayın.
- Elektrikli el aletini bir yere yerleştirmeden önce tamamen durmasını bekleyin. Alet ucu bir yere takılabilir ve elektrikli el aletinin kontrolünüzden çıkmasına neden olabilir.
- Kablosunda hasar olması durumunda elektrikli el aletini kullanmayın. Hasarlı kablolar dokunmayın ve çalışma sırasında kablo hasar görürse fişi prizden çekin. Hasarlı kablolar elektrik çarpması riskini artırır.
- Açıkta kullanılan elektrikli el aletleri bir kaçak akım koruma şalterine bağlanmalıdır.

Ses ve vibrasyon

Ses ve titreşim değerleri EN 60745 standartına göre tespit edilmiştir.

Cihazın A değerindeki ses seviyesi, tipik olarak şöyledir:

	Ses basıncı L_{pA} [dB(A)]	Ses gücü L_{WA} [dB(A)]
MXE 1000	79	90
MXE 1001	79	90
MXE 1002	79	90
MXE 1200	79	90
MXE 1202	79	90
MXE 1602	84	95
	Şüphe oranı $K = 3$ dB	

Toplam titreşim değeri (orta viskoziteye sahip mineral malzemelerin karıştırılması sırasında):

	Aşağıdaki durumlarda emisyon değeri a_h [m/s^2]
MXE 1000	< 2,5
MXE 1001	< 2,5
MXE 1002	< 2,5
MXE 1200	< 2,5
MXE 1202	< 2,5
MXE 1602	< 2,5
	Şüphe oranı $K = 1,5$ m/s^2

UYARI!

Bildirilen ölçüm değerleri sadece yeni cihazlar içindir. Günlük kullanımda ses ve titreşim değerleri değişir.

BİLGİ

Bu talimatta bildirilen titreşim seviyesi, EN 60745 standartında norm olarak kabul edilmiş bir ölçme yöntemine göre ölçülmüştür ve elektronik aletlerin birbiriyle kıyaslanması için kullanılabilir.

Bu değer, titreşimden kaynaklanan yüklenme durumunun geçici olarak tahmin (ön tahmin) edilmesi için de kullanılabilir. Bildirilen titreşim seviyesi, elektronik aletin esas kullanım alanlarını göstermektedir. Fakat eğer elektronik alet başka uygulamalar, farklı ek aletler ile veya yetersiz bakım durumunda kullanılırsa, titreşim seviyesi de bildirilen değerden sapabilir. Bu da, titreşim yükünü tüm çalışma süresi aralığında oldukça yükseltebilir.

Titreşim yükünün doğru tahmini için, cihazın kapalı olduğu süreler veya kapalı olmamakla birlikte, gerçekten kullanılmadığı süreler de dikkate alınmalıdır. Bu da, titreşim yükünü tüm çalışma süresi aralığında oldukça düşürebilir. Cihazı kullanan kişinin titreşimlerin etkisine karşı korunması için, ek güvenlik önlemleri alın, örneğin: Elektrikli aletlerin ve çalışma aletlerinin bakımı, ellerin sıcak tutulması, çalışma süreçlerinin organizasyonu.

DIKKAT!

Ses basıncı 85 dB(A) değerini aşınca, işitme koruma donanımı kullanınız.

Kullanma kılavuzu

UYARI!

Karıştırıcı üzerinde yapacağınız her türlü çalışmadan önce şebeke fişi çekilmelidir.

DIKKAT!

Mevcut şebeke gerilimi ve tip plakasındaki gerilim verileri örtüşmelidir.

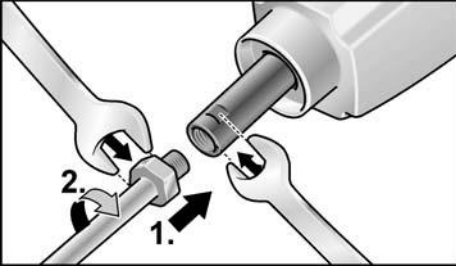
Cihazı kullanmaya başlamadan önce

- Karıştırıcıyı paketinden çıkarın, teslimatın eksiksiz olup olmadığını ve nakliye hasarı olup olmadığını kontrol edin.

Karıştırma çubuğunun takılması/değiştirilmesi

Mil kilidi olmayan el aleti:

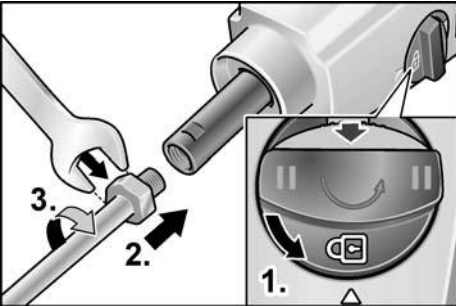
- Karıştırma çubuğunu tahrik miline vidalayın (1.).
- Tahrik milini SW 19 bir çatal anahtarla sıkı tutun ve SW 22 bir çatal anahtarla karıştırma çubuğunu sıkın (2.).



Sökme işlemi tersi sırayla gerçekleşir.

Mil kilidi olan el aletleri:

- Kilide basın ve vites seçim şalterini saat yönünün tersine çevirerek I kademesine getirin (1.).
- Karıştırma çubuğunu tahrik miline vidalayın (2.).
- SW 22 bir çatal anahtarla karıştırma çubuğunu sıkın (3.).



Sökme işlemi tersi sırayla gerçekleşir.

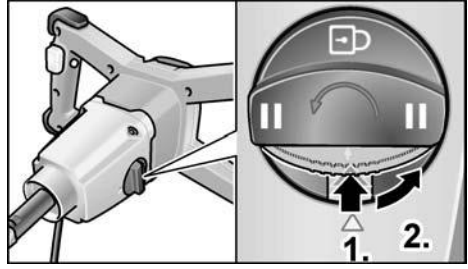
Vites seçimi

(MXE 1002/1200/1202/1602)

⚠ DİKKAT!

Vites seçimini sadece motor dururken yapın.

- Kilide basın (1.) ve vites seçim şalterini saat yönünün tersine çevirerek gereken kademeye getirin (2.).



MXE 1200:

- I Çalışma kademesi
- ⚠ Karıştırma çubuğunu değiştirmek için mil kilidi

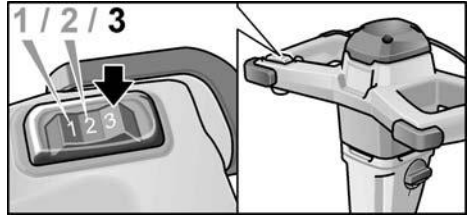
MXE 1002/1202/1602:

- I Yüksek torklu çalışma kademesi
- II Yüksek devir sayılı çalışma kademesi
- ⚠ Karıştırma çubuğunu değiştirmek için mil kilidi

Devir sayısı kontrolü

(MXE 1200/1202)

- Maksimum çalışma devir sayısını ayarlamak için devir sayısı ön seçim şalterini istenen kademeye getirin.



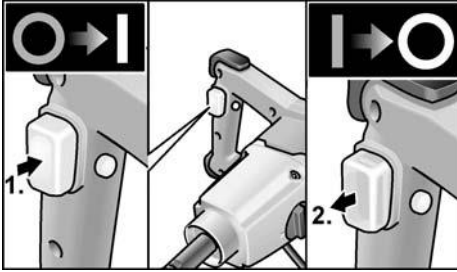
Kademe	Vites	
	I	II
1	210	320
2	325	490
3	530	780

Karıştırıcının açılması ve kapatılması

Karıştırıcı bir gaz verme şalteriyle donatılmıştır. Bu şalter sayesinde devir sayısı yavaşça çalışma devir sayısına çıkarılabilir.

Kilitleme olmadan açmak:

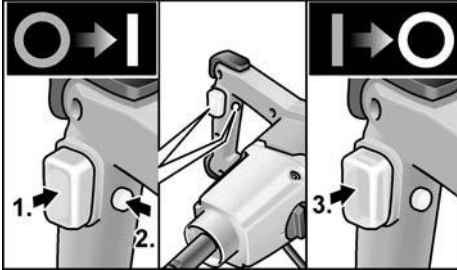
- Şaltere bastırın ve şalteri basılı tutun (1.).



- Kapatmak için şalteri serbest bırakın (2.).

Kilitleme ile açmak:

- Şaltere bastırın ve şalteri basılı tutun (1.).
- Şalteri kilitlemek için kilitleme düğmesini basılı tutun (2.) ve şalteri serbest bırakın.



- Kapatmak için şaltere kısa süre basın ve şalteri serbest bırakın (3.).

***i* BİLGİ**

Açma sonrasında karıştırıcı dönmüyorsa:

- El aletini kapatın (şaltere basarak kilidi serbest bırakın).
- Karıştırma çubuğunu manuel olarak 45° döndürün.
- Cihazı yeniden açın.

Çalışma talimatları

- Karıştırma çubuğu kapatıldıktan sonra kısa bir süre daha dönmeye devam eder.
- Hareket halindeki karıştırma çubuğu bir yüzeye temas ederse geri tepmeye neden olabilir.

- Cihazı ancak karıştırma çubuğunu karıştırılacak malzemenin içine daldırdıktan sonra ve şaltere yavaşça basarak açın ve el aleti maksimum devir sayısına ulaşana kadar bekleyin.
- Çalışmaya mola verdiğinizde el aletini yaslama tamponları üzerine yerleştirin.

**Aşırı yüke karşı koruma**

Kısa süreli aşırı yük durumunda, aşırı yüke karşı koruma, el aletini otomatik olarak kapatarak motorun hasar görmesine engel olur.

Üreticinin imal ettiği diğer ürünler hakkında bilgileri www.flex-tools.com web sitesinde bulabilirsiniz.

Bakım ve muhafaza***⚠* UYARI!**

Karıştırıcı üzerinde yapacağınız her türlü çalışmadan önce şebeke fişi çekilmelidir.

Temizleme

- Cihazı ve havalandırma deliklerini muntazam aralıklar ile temizleyiniz.
- Motoru da kapsayan gövde iç kısmını muntazam aralıklar ile kuru baskı hava püskürterek temizleyiniz.
- Karıştırma çubuğunu kullandıktan sonra hemen temizleyin. Karıştırılan malzemenin kurumasına izin vermeyin.

Şanzıman

i BİLGİ

Şanzıman başının vidalarını garanti süresince sökmeyin. Buna uyulmazsa üreticinin garanti yükümlülükleri sona erer.

Onarımlar

Tüm onarımlar sadece üretici tarafından yetki verilmiş, yetkili servis atölyesinde yaptırılmalıdır.

Yedek parçalar ve aksesuarlar

Çeşitli kullanım alanları için uygun karıştırma çubuklarını ve diğer aksesuarları üretici kataloğunda bulabilirsiniz.

Demonte görüşler ve yedek parçalara ilişkin ayrıntılı bilgiyi aşağıdaki Web sayfasında bulabilirsiniz:

www.flex-tools.com

Giderme bilgileri

⚠ UYARI!

Eskimiş cihazları, elektrik kablosunu cihazdan ayırarak kullanılamaz hale getiriniz.



Sadece AB ülkeleri için

Elektronik cihazları normal çöp kutusuna atmayınız!

Elektronik ve elektrikli eski cihazlar ve yerel hukuka uyarılama ile ilgili 2012/19/AB sayılı Avrupa direktifine göre, eskimiş elektronik cihazlar ayrı toplanmalı ve çevreye zarar vermeyecek şekilde geri kazanma işlemine tabi tutulmalıdır.

i BİLGİ

Giderme olanakları hakkında bilgi almak için yetkili satıcılara danışınız!

CE-uygunluğu beyanı

Tek sorumlu olarak, "Teknik özellikler" altında tanımlanan bu ürünün aşağıdaki standartlara veya standart belgelerine uygun olduğunu beyan ederiz:

2014/30/AB, 2006/42/AT, 2011/65/AB direktiflerinde bildirilen koşullara istinaden EN 60745.

Teknik belgelerin sorumlu:

FLEX-Elektrowerkzeuge GmbH, R & D
Bahnhofstrasse 15, D-71711 Steinheim/Murr

Eckhard Rühle
Manager Research &
Development (R & D)

Klaus Peter Weinper
Head of Quality
Department (QD)

07.03.2018

FLEX-Elektrowerkzeuge GmbH

Bahnhofstrasse 15, D-71711 Steinheim/Murr

Mesuliyet kabul edilmemesi durumları

Ürün tarafından veya ürünün kullanılmamasından dolayı söz konusu olan, çalışmaya ara verilmesinden dolayı elde edilemeyen kazanç için ve zararlar için üretici ve üreticinin temsilcileri sorumluluk üstlenmez.

Cihazın gerektiği gibi kullanılmamasından veya başka üreticilerin ürünleri ile birlikte kullanılmasından kaynaklanan hasarlar için de üretici ve temsilcisi sorumluluk üstlenmez.

Spis treści

Zastosowane symbole	95
Symbole na urządzeniu	95
Dane techniczne	95
Opis urządzenia	96
Dla własnego bezpieczeństwa	97
Poziom hałasu i drgań	98
Instrukcja obsługi	99
Konserwacja i czyszczenie	101
Wskazówki dotyczące utylizacji	101
CE-zgodność	102
Wyłączenie z odpowiedzialności	102

Zastosowane symbole

OSTRZEŻENIE!

Oznacza bezpośrednio zagrażające niebezpieczeństwo. Nieprzestrzeganie tej wskazówki grozi śmiercią lub bardzo ciężkimi obrażeniami.

OSTROŻNIE!

Oznacza możliwość wystąpienia niebezpiecznej sytuacji. Nieprzestrzeganie tej wskazówki może doprowadzić do skaleczeń lub szkód materialnych.

WSKAZÓWKA!

Oznacza wskazówki dla użytkownika i ważne informacje.

Symbole na urządzeniu



W celu ograniczenia ryzyka obrażeń ciała należy przeczytać instrukcję obsługi!



Stosować okulary ochronne!



Używać ochraniaczy słuchu!

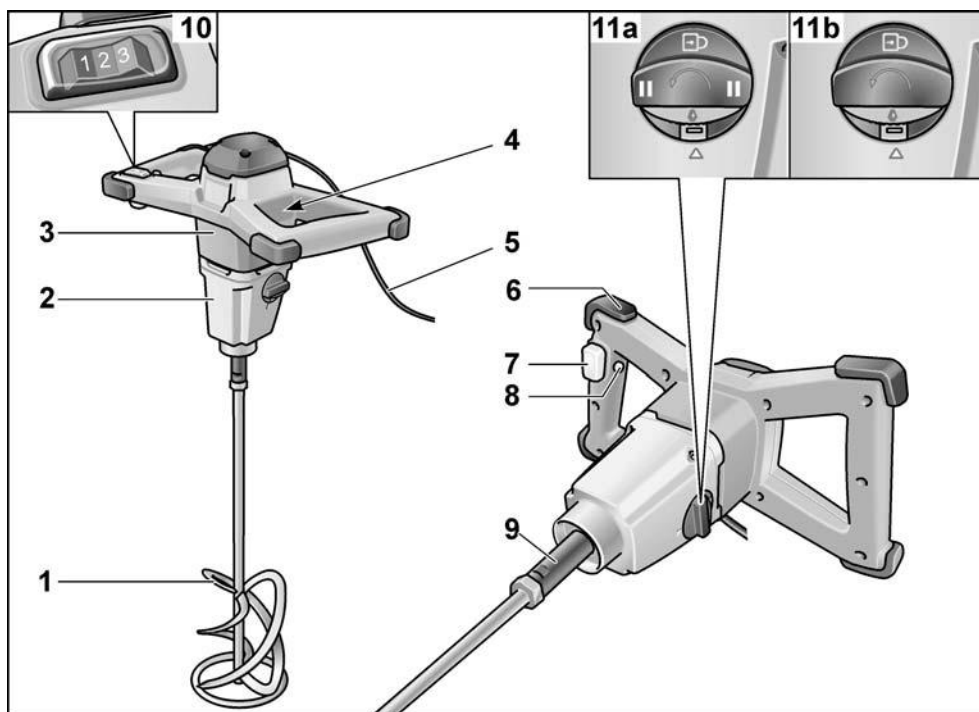


Wskazówki dotyczące utylizacji zużytego urządzenia (patrz strona 101)!

Dane techniczne

Mieszarka		MXE 1000	MXE 1001	MXE 1002	MXE 1200	MXE 1202	MXE 1602
Liczba obrotów biegu jałowego	obr./min	0-530	0-780	-	210/325/530	-	-
- 1. bieg	obr./min	-	-	0-530	-	210/325/530	150/300/530
- 2. bieg	obr./min	-	-	0-780	-	320/490/780	200/400/780
Pobór mocy	W	1010	1010	1010	1200	1200	1600
Moc użyteczna	W	550	550	550	710	710	925
Mocowanie narzędzia		M14	M14	M14	M14	M14	M14
Maks. średnica mieszadła	mm	120	120	120	140	140	160
Ciężar zgodnie z procedurą „EPTA 01/2003”	kg	4,5	4,5	4,6	4,6	4,8	5
Klasa ochrony		II	II	II	II	II	II

Opis urządzenia



- | | |
|---|---|
| <p>1 Mieszadło</p> <p>2 Głowica przekładni</p> <p>3 Obudowa silnika z 2 uchwytami</p> <p>4 Tabliczka znamionowa *</p> <p>5 Elektryczny przewód zasilający (4,0 m) z wtyczką</p> <p>6 Nakładki amortyzujące uderzenia i ułatwiające bezpieczne odłożenie mieszarki</p> <p>7 Włącznik/wyłącznik</p> <p>8 Przycisk blokujący</p> <p>9 Wrzeciono napędowe</p> | <p>10 Przełącznik wstępnego wyboru prędkości obrotowej (MXE 1200/1202/1602)</p> <p>11 Przełącznik wyboru biegu</p> <p>a) 2 biegi i blokada wrzeciona (MXE 1002/1202/1602)</p> <p>b) 1 bieg i blokada wrzeciona (MXE 1200)</p> |
|---|---|

* nieuwzględniona na rysunku

Dla własnego bezpieczeństwa

⚠ OSTRZEŻENIE!

Przeczytać wszystkie wskazówki bezpieczeństwa i pouczenia. Zaniedbania w przestrzeganiu wskazówek bezpieczeństwa i pouczeń mogą spowodować porażenie prądem elektrycznym, pożar i/lub ciężkie zranienia. **Wskazówki bezpieczeństwa oraz instrukcje należy zachować do użytku w przyszłości.**

Przed użyciem urządzenia dokładnie przeczytać i postępować według:

- niniejszej instrukcji obsługi,
- „Ogólnych wskazówek bezpieczeństwa“ dotyczących pracy z elektronarzędziami, zamieszczonych w załączonej broszurze (nr dokumentacji: 315.915),
- zasad i przepisów terenowych obowiązujących na miejscu użycia urządzenia odnośnie BHP.

Niniejsze urządzenie elektryczne jest konstruowane i zbudowane zgodnie z najnowszym stanem techniki i aprobowanymi zasadami bezpieczeństwa technicznego. Mimo to podczas użytkowania urządzenia może wystąpić zagrożenie dla zdrowia i życia użytkownika lub osób trzecich albo uszkodzenia urządzenia lub innych szkód materialnych. Urządzenie stosować tylko

- zgodnie z przeznaczeniem,
- w niezawodnym stanie technicznym zgodnym z zasadami bezpieczeństwa i higieny pracy.

Usterki wywierające wpływ na bezpieczeństwo należy niezwłocznie usunąć.

Zastosowanie zgodne z przeznaczeniem

Mieszarka przeznaczona jest

- do profesjonalnego zastosowania w przemyśle i rzemiośle,
- do użytkowania z mieszadłami o odpowiednim kształcie i wymiarach,
 - do mieszania materiałów płynnych o niskim stopniu lepkości, jak np. farby, lakiery, kleje, lekkie tynki, żywice,

- do mieszania materiałów o wysokim stopniu lepkości, jak np. tynk, zaprawa, wapno, jastrych, masa szpachlowa itp.,
- do mieszania ciągliwych i lepkich materiałów o wysokim stopniu lepkości, jak np. kleje, żywice, masy uszczelniające i izolujące itp.,
- do zastosowania z mieszadłami i elementami wyposażenia, które są wymienione w niniejszej instrukcji lub zalecane przez producenta.

Nie używać mieszarki do mieszania produktów spożywczych.

Wskazówki bezpieczeństwa

⚠ OSTRZEŻENIE!

Przeczytać wszystkie wskazówki bezpieczeństwa oraz instrukcje. Zaniedbania w przestrzeganiu wskazówek bezpieczeństwa oraz instrukcji mogą spowodować porażenie prądem elektrycznym, pożar i/lub ciężkie obrażenia. **Wskazówki bezpieczeństwa oraz instrukcje należy zachować do użytku w przyszłości.**

- Nie używać urządzenia do mieszania substancji groźących eksplozją (np. łatwopalne rozpuszczalniki). Elektronarzędzia wytwarzają iskry, które mogą spowodować zapłon powstających oparów.
- Jeżeli elektronarzędzie wpadnie do mieszanego materiału, należy natychmiast wyjąć wtyczkę z gniazda sieciowego i zlecić kontrolę urządzenia w serwisie. Przedostanie się mieszanego materiału do wnętrza urządzenia może spowodować jego uszkodzenie i doprowadzić do porażenia prądem elektrycznym.
- Elektronarzędzie trzymać podczas pracy mocno oburącz i zadbać o stabilną postawę ciała. Trzymanie elektronarzędzia oburącz zapewnia większą stabilność i bezpieczeństwo.
- Nie mieszać materiałów zawierających azbest. Azbest uważany jest za czynnik rakotwórczy.

- **Zastosować odpowiednie środki bezpieczeństwa, jeżeli podczas pracy możliwe jest powstawanie pyłów szkodliwych dla zdrowia, pyłów palnych lub wybuchowych.** Na przykład: niektóre pyły są uważane za rakotwórcze. Nosić maskę przeciwpyłową i stosować urządzenie do odsysania pyłów/wiórów, jeżeli jego podłączenie jest możliwe.
- **Przed odłożeniem elektronarzędzia należy zaccakać, aż się ono zatrzyma.** Używane narzędzie może się zacześcić, prowadząc do utraty kontroli nad elektronarzędziem.
- **Nie wolno używać elektronarzędzia z uszkodzonym przewodem zasilającym. Nie wolno dotykać uszkodzonego przewodu zasilającego; jeżeli przewód elektryczny zostanie uszkodzony podczas pracy, należy natychmiast wyciągnąć wtyczkę z gniazda.** Uszkodzony przewód zasilający zwiększa ryzyko porażenia prądem.
- Elektronarzędzia użytkowane na świeżym powietrzu należy podłączać poprzez wyłącznik różnicowo-prądowy.

Łączna wartość drgań (przy mieszaniu substancji mineralnych o średnim stopniu lepkości):

	Wartość emisji a_h [m/s^2]
MXE 1000	< 2,5
MXE 1001	< 2,5
MXE 1002	< 2,5
MXE 1200	< 2,5
MXE 1202	< 2,5
MXE 1602	< 2,5
	Tolerancja błędu $K = 1,5 m/s^2$

OSTRZEŻENIE!

Podane wartości mierzone odnoszą się do nowych urządzeń. Wartości poziomu hałasu i drgań zmieniają się podczas codziennego użytkowania.

WSKAZÓWKA!

Wartość poziomu drgań podana w niniejszej instrukcji zmierzona jest zgodnie z metodą pomiarową określoną w normie EN 60745 i może być zastosowana do wzajemnego porównywania elektronarzędzi. Nadaje się ona również do prowizorycznego określenia obciążenia drganiami.

Podana wartość poziomu drgań odnosi się do podstawowego zastosowania narzędzia elektrycznego. Jednak w przypadku użycia urządzenia do innego zastosowania, z innym wyposażeniem albo w przypadku zaniedbań w przeglądach i konserwacji, rzeczywisty poziom drgań może odbiegać od podanych wartości. Może to znacznie zwiększyć obciążenie drganiami w całkowitym czasie pracy. W celu dokładnego określenia rzeczywistego obciążenia drganiami należy uwzględnić również czas, w którym urządzenie jest wyłączone albo włączone, ale w rzeczywistości nie użytkowane. Może to znacznie zredukować obciążenie drganiami w całkowitym czasie pracy.

Poziom hałasu i drgań

Wartości poziomu hałasu i drgań określone zostały zgodnie z normą EN 60745. Poziom hałasu wywołanego przez urządzenie zmierzony na stanowisku pracy (A) wynosi w normalnym przypadku:

	Ciśnienie akustyczne L_{pA} [dB(A)]	Moc akustyczna L_{WA} [dB(A)]
MXE 1000	79	90
MXE 1001	79	90
MXE 1002	79	90
MXE 1200	79	90
MXE 1202	79	90
MXE 1602	84	95
	Tolerancja błędu $K = 3$ dB	

Proszę wprowadzić dodatkowe środki bezpieczeństwa w celu ochrony użytkownika przed oddziaływaniem drgań, jak na przykład: przegląd i konserwacja urządzeń elektrycznych i wyposażenia, zastosowanie środków zapewniających utrzymanie dłoni w cieple, odpowiednia organizacja procesów roboczych.

OSTROŻNIE!

Przy ciśnieniu akustycznym powyżej 85 dB(A) zakładać ochronniki słuchu.

Instrukcja obsługi

OSTRZEŻENIE!

Przed przystąpieniem do jakichkolwiek prac przy mieszarce należy wyjąć wtyczkę z gniazda.

OSTROŻNIE!

Napięcie sieciowe w miejscu użytkowania urządzenia musi być zgodne z napięciem podanym na tabliczce znamionowej.

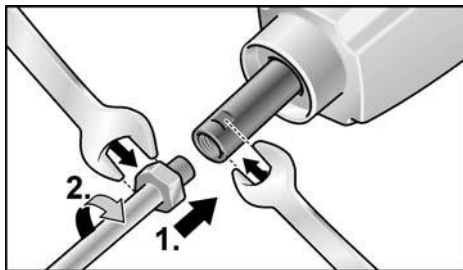
Przed uruchomieniem

- Rozpakować mieszarkę i sprawdzić urządzenie pod kątem kompletności dostawy i ewentualnych uszkodzeń transportowych.

Montaż/wymiana mieszadła

Urządzenie bez blokady wrzeciona:

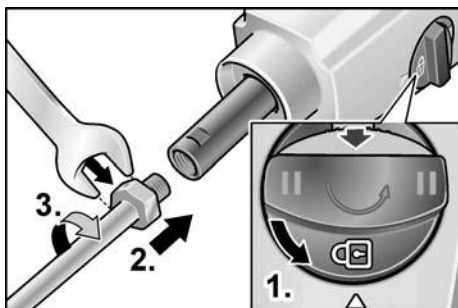
- Przykręcić mieszadło do wrzeciona napędowego (1.).
- Przytrzymać wrzeciono napędowe kluczem widelkowym nr 19, a drugim kluczem widelkowym nr 22 dokręcić mieszadło (2.).



Demontaż przeprowadzić w odwrotnej kolejności.

Urządzenia z blokadą wrzeciona:

- Nacisnąć blokadę i obrócić przełącznik wyboru biegu w kierunku przeciwnym do ruchu wskazówek zegara, ustawiając stopień (1.).
- Przykręcić mieszadło do wrzeciona napędowego (2.).
- Dokręcić mieszadło za pomocą klucza widelkowego nr 22 (3.).



Demontaż przeprowadzić w odwrotnej kolejności.

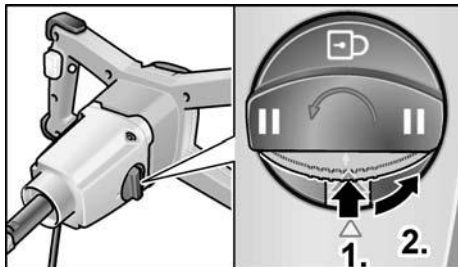
Wybór biegu

(MXE 1002/1200/1202/1602)

OSTROŻNIE!

Zmiany biegów dokonywać tylko przy wyłączonym silniku.


- Nacisnąć blokadę (1.) i obrócić przełącznik wyboru biegu w kierunku przeciwnym do ruchu wskazówek zegara, ustawiając odpowiedni stopień (2.).



MXE 1200:

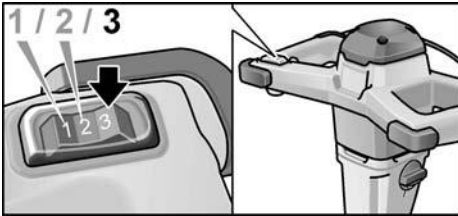
- I Stopień pracy
- 🔒 Blokada wrzeciona do wymiany mieszadła

MXE 1002/1202/1602:

- I Stopień pracy z wyższym momentem obrotowym
- II Stopień pracy z wyższą prędkością obrotową
-  Blokada wrzeczona do wymiany mieszadła

Regulacja prędkości obrotowej (MXE 1200/1202)

- W celu ustawienia maksymalnej wartości roboczej prędkości obrotowej ustawić przełącznik wstępnego wyboru prędkości obrotowej na żądany stopień.



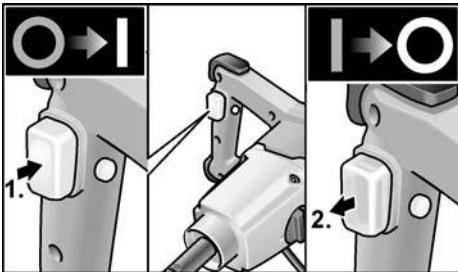
Stopień	Bieg	
	I	II
1	210	320
2	325	490
3	530	780

Włączanie i wyłączenie mieszarki

Mieszarka jest wyposażona w przełącznik do regulacji prędkości. Przełącznik umożliwia powolne zwiększanie prędkości obrotowej do momentu uzyskania roboczej prędkości obrotowej.

Włączanie bez blokady:

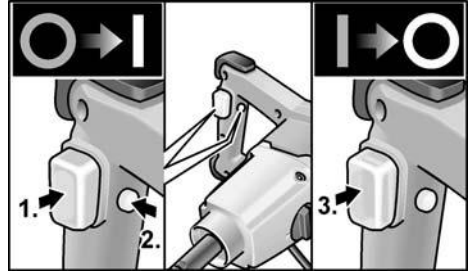
- Nacisnąć i przytrzymać przełącznik (1.).



- W celu wyłączenia zwolnić przełącznik (2.).

Włączanie z blokadą:

- Nacisnąć i przytrzymać przełącznik (1.).
- W celu zablokowania przytrzymać wciśnięty przycisk blokady (2.) i zwolnić przełącznik.



- W celu wyłączenia krótko nacisnąć, a następnie zwolnić przełącznik (3.).

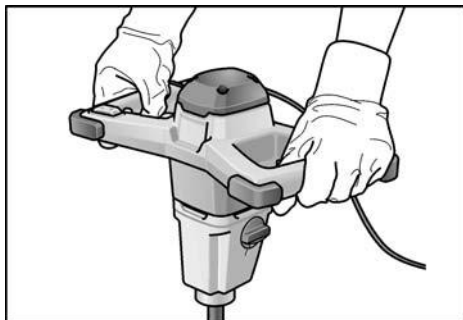
 WSKAZÓWKA!

Jeżeli mieszarka nie obraca się po włączeniu:

- Wyłączyć urządzenie (zwolnić blokadę przez naciśnięcie przełącznika).
- Ręcznie obrócić mieszadło o 45°.
- Ponownie włączyć urządzenie.

Wskazówki dotyczące pracy urządzenia

- Po wyłączeniu urządzenia mieszadło obraca się jeszcze przez krótki czas.
- Jeżeli obracające się mieszadło dotknie jakiejś powierzchni, może dojść do odrzutu.
- Zanurzyć mieszadło w materiale przeznaczonym do mieszania, dopiero wtedy włączyć urządzenie poprzez powolne naciskanie przełącznika i zaczekać, aż osiągnięta zostanie maksymalna prędkość obrotowa.



- Podczas przerw w pracy odkładać urządzenie na nakładkach amortyzujących.

Mechanizm przeciwp przeciążeniowy

Mechanizm przeciwp przeciążeniowy zapobiega uszkodzeniu silnika przy skrajnym krótkotrwałym przeciążeniu poprzez automatyczne wyłączenie urządzenia.

Szczegółowe informacje o wyrobach producenta można uzyskać na stronie internetowej www.flex-tools.com.

Konserwacja i czyszczenie

OSTRZEŻENIE!

Przed przystąpieniem do jakichkolwiek prac przy mieszarce należy wyjąć wtyczkę z gniazda.

Czyszczenie

- Urządzenie i otwory wentylacyjne należy regularnie czyścić.
- Wnętrze obudowy i silnik należy regularnie przedmuchiwać suchym, sprężonym powietrzem.
- Mieszadło czyścić bezpośrednio po użyciu. Nie dopuszczać do przyschnięcia mieszanych materiałów.

Przekładnia

WSKAZÓWKA

Srub znajdujących się na głowicy przekładni urządzenia nie wolno odkręcać w okresie gwarancji. W przypadku nieprzestrzegania tego zalecenia, wygasają prawa do roszczeń z tytułu gwarancji udzielonej przez producenta.

Naprawy

Naprawy urządzenia zlecać do wykonania wyłącznie w punkcie serwisowym autoryzowanym przez producenta.

Części zamienne i wyposażenie dodatkowe

Mieszadła do różnych obszarów zastosowania oraz pozostałe elementy wyposażenia są opisane w katalogach producenta.

Rysunki techniczne oraz listę części zamiennych można znaleźć na naszej stronie internetowej:

www.flex-tools.com

Wskazówki dotyczące utylizacji

OSTRZEŻENIE!

Wysłużone urządzenia uczynić niezdawnymi do użycia poprzez usunięcie elektrycznego przewodu zasilającego.



Tylko dla krajów UE.

Elektronarzędzi nie wolno wyrzucać wraz z odpadami z gospodarstwa domowego!

Zgodnie z dyrektywą europejską 2012/19/UE w sprawie zużytego sprzętu elektrycznego i elektronicznego oraz jej zastosowaniem do prawa krajowego, istnieje obowiązek oddzielnego zbierania urządzeń elektrycznych celem odzyskania surowców wtórnych i utylizacji.

WSKAZÓWKA!

Aktualne informacje o sposobie utylizacji zużytego urządzenia można uzyskać w punkcie zakupu!

CE-zgodność

Deklarujemy z pełną odpowiedzialnością, że wyrób opisany w pozycji „Dane techniczne” jest zgodny z następującymi normami lub dokumentami normatywnymi:

EN 60745 zgodnie z postanowieniami dyrektyw 2014/30/UE, 2006/42/WE, 2011/65/UE.

Odpowiedzialny za dokumentację techniczną:
FLEX-Elektrowerkzeuge GmbH, R & D
Bahnhofstrasse 15, D-71711 Steinheim/Murr



Eckhard Rühle
Manager Research &
Development (R & D)

Klaus Peter Weinper
Head of Quality
Department (QD)

07.03.2018

FLEX-Elektrowerkzeuge GmbH
Bahnhofstrasse 15, D-71711 Steinheim/Murr

Wyłączenie z odpowiedzialności

Producent nie odpowiada za szkody i stracone zyski spowodowane przerwą w działalności gospodarczej zakładu, której przyczyną był nasz wyrób lub niemożliwość jego zastosowania.

Producent i jego przedstawiciel nie odpowiadają za szkody spowodowane niewłaściwym użyciem urządzenia lub powstałe przy użyciu urządzenia w powiązaniu z wyrobami innych producentów.

Tartalom

Használt szimbólumok	103
Szimbólumok a készüléken	103
Műszaki adatok	103
Áttekintés	104
Az Ön biztonsága érdekében	105
Zaj és vibráció	106
Használati útmutató	106
Karbantartás és ápolás	109
Ártalmatlanítási tudnivalók	109
CE megfelelés	109
Felelősség kizárása	109

Szimbólumok a készüléken



A sérülésveszélyes helyzetek elkerüléséhez olvassa el a használati utasítást!



Hordjon védőszemüveget!



Viseljen fülvédőt!



Tudnivalók az elhasznált készülék ártalmatlanításáról (lásd az 109 oldalt!)

Használt szimbólumok

FIGYELMEZTETÉS!

Közvetlenül fenyegető veszélyt jelent. Az itteni megjegyzések figyelmen kívül hagyása halálos vagy súlyos sérüléseket okozhat.

VIGYÁZAT!

Veszélyes helyzetekre hívja fel a figyelmet. Az itteni megjegyzések figyelmen kívül hagyása sérüléseket vagy anyagi károkat okozhat.

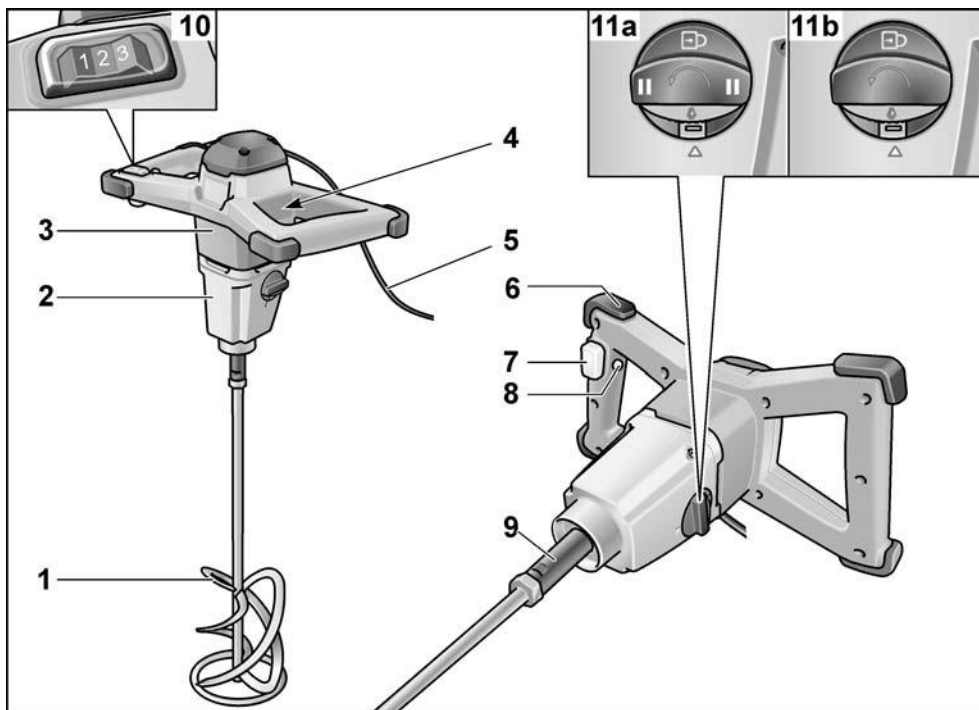
MEGJEGYZÉS!

Használati tippeket ad, és fontos tudnivalókra hívja fel a figyelmet.

Műszaki adatok

Keverő		MXE 1000	MXE 1001	MXE 1002	MXE 1200	MXE 1202	MXE 1602
Üresjárat fordulatszám	ford./perc	0–530	0-780	–	210/325/530	–	–
– 1. sebesség	ford./perc	–	–	0–530	–	210/325/530	150/300/530
– 2. sebesség	ford./perc	–	–	0–780	–	320/490/780	200/400/780
Teljesítményfelvétel	W	1010	1010	1010	1200	1200	1600
Teljesítményleadás	W	550	550	550	710	710	925
Szerszámbefogó		M14	M14	M14	M14	M14	M14
Keverőkosár max. átmérője	mm	120	120	120	140	140	160
A súlya a „2003/01 EPTA-eljárásnak” megfelelő	kg	4,5	4,5	4,6	4,6	4,8	5
Védelmi osztály		II	II	II	II	II	II

Áttekintés



- | | |
|--|--|
| <p>1 Keverőkosár</p> <p>2 Hajtásfej</p> <p>3 Motorház két markolattal</p> <p>4 Típustábla *</p> <p>5 4,0 méteres hálózati kábel hálózati csatlakozóval</p> <p>6 Ütköző- és lerakódópuffer</p> <p>7 Be-/kikapcsológomb</p> <p>8 Rögzítőfej</p> <p>9 Hajtóorsó</p> | <p>10 Fordulatszám-választó kapcsoló
(MXE 1200/1202/1602)</p> <p>11 Sebességváltó kapcsoló</p> <p>a) 2. sebesség és orsóretesz
(MXE 1002/1202/1602)</p> <p>b) 1. sebesség és orsóretesz
(MXE 1200)</p> |
|--|--|

* nincs ábrázolva

Az Ön biztonsága érdekében

FIGYELMEZTETÉS!

Olvasson el minden biztonsági útmutatást és utasítást. A biztonsági útmutatások és utasítások betartásánál elkövetett mulasztásoknak elektromos áramütés, tűz és/vagy súlyos sérülések lehetnek a következményei. **Minden biztonsági tudnivalót és utasítást őrizzen meg a jövőbeli felhasználás céljából.**

Az elektromos szerszám használata előtt olvassa el a következő útmutatókat és ezeknek megfelelően járjon el:

- a jelen kezelési útmutatót,
- az elektromos szerszámok kezelésére vonatkozó „Általános biztonsági tudnivalók” részt a mellékelt füzetben (iratszám: 315.915),
- a használat helyén a balesetvédelemre vonatkozó szabályokat és előírásokat.

Ezt az elektromos szerszámot a technika mai szintjének és az elismert biztonságtechnikai szabályoknak megfelelően gyártották. Ennek ellenére a használata során a használója vagy más személyek testét és életét fenyegető, illetve a gépet és más anyagi javakat károsító veszélyek léphetnek fel. Az elektromos szerszámot csak

- rendeltetés szerinti célokra és
- kifogástalan állapotban szabad használni.

A biztonságát csökkentő zavarokat azonnal el kell hárítani.

Rendeltetésszerű használat

A keverő rendeltetésszerűen használható

- ipari célra az iparban és a kézműiparban,
- megfelelő formájú és méretű keverőkosarakkal
 - alacsony viszkozitású anyagok, pl. festékek, lakkok, ragasztók, könnyű vakolatok, gyanták keveréséhez,
 - magas viszkozitású anyagok, pl. vakolatok, malter, mész, esztrich, spatulázó massa stb. keveréséhez,

- nyúlós és ragadós magas viszkozitású anyagokhoz, pl. ragasztók, gyanták, tömítő- és szigetelőmasszák stb.,
- olyan keverőkosarakkal és tartozékokkal, amelyek ebben az útmutatóban meg vannak adva, vagy amelyeket a gyártója javasol.

A keverőt ne használja élelmiszerek keverésére.

Biztonságra vonatkozó megjegyzések

FIGYELMEZTETÉS!

Olvasson el minden biztonsági tudnivalót és utasítást. A biztonsági tudnivalók és utasítások betartásánál elkövetett mulasztásoknak áramütés, tűz és/vagy súlyos sérülés lehet a következménye. **Minden biztonsági tudnivalót és utasítást őrizzen meg a jövőbeli felhasználás céljából.**

- **Ne munkáljon meg robbanásveszélyes anyagokat (pl. gyúlékony oldószereket).** Az elektromos szerszámok szikrákat okoznak, amelyek meggyújthatják a keletkezett gőzöket.
- **Azonnal távolítsa el a hálózati csatlakozót az aljzatból, és vizsgálta be az elektromos szerszámot az ügyfélszolgálattal, amennyiben az kevert anyagba esik.** Az elektromos szerszámba kerülő kevert anyag meghibásodást okozhat és áramütéshez vezethet.
- **Munkavégzéskor tartsa erősen két kézzel a szerszámot, és biztosan álljon.** Az elektromos szerszám két kézzel biztosabban kezelhető.
- **Ne munkáljon meg azbeszttartalmú anyagot.** Az azbeszt rákkeltő hatású anyag.
- **Tegyen óvintézkedéseket, ha egészségre ártalmas, éghető vagy robbanásveszélyes porok keletkezhetnek.** Például: egyes porok rákkeltő hatásúnak minősülnek. Használjon porvédő maszkot, és amennyiben csatlakoztatható, por- vagy forgácselszívást.

- Várja meg, hogy az elektromos kéziszerszám teljesen megálljon, mielőtt letenné azt. A betétszerszám beakadhat, és emiatt elveszítheti az elektromos szerszám feletti uralmát.
- Ne használja az elektromos szerszámot sérült kábellel. Ne érjen a sérült kábelhez, és húzza ki a hálózati csatlakozót, ha a kábel munka közben megsérül. A sérült kábel megnöveli az áramütés kockázatát.
- A szabadban használt elektromos kéziszerszámokat hibaáram-védőkapcsolón keresztül csatlakoztassa a hálózathoz.

Zaj és vibráció

A zaj- és rezgésértékeket az EN 60745-nek megfelelően állapították meg.

A készülék A-értékelésű zajszintjének jellemzői:

	Hangnyomás L_{pA} [dB(A)]	Hangteljesítmény L_{WA} [dB(A)]
MXE 1000	79	90
MXE 1001	79	90
MXE 1002	79	90
MXE 1200	79	90
MXE 1202	79	90
MXE 1602	84	95
	Bizonytalanság K = 3 dB	

Kilengési összérték (közepes viszkozitású ásványi anyagok keverésekor):

	Emissziós érték a_h [m/s^2]
MXE 1000	< 2,5
MXE 1001	< 2,5
MXE 1002	< 2,5
MXE 1200	< 2,5
MXE 1202	< 2,5
MXE 1602	< 2,5
	Bizonytalanság K = 1,5 m/s^2

FIGYELMEZTETÉS!

A megadott mérési értékek új készülékekre vonatkoznak. A napi felhasználás során változnak a zaj- és rezgésértékek.

MEGJEGYZÉS!

A jelen utasításokban megadott rezgésszint értéke az EN 60745-ben szabályozott mérési eljárásnak megfelelően került le mérésre, és használható elektromos szerszámok egymással történő összehasonlításához. Az érték alkalmas a rezgésterhelés előzetes megbecslésére is.

A megadott rezgésszintérték az elektromos szerszám legfőbb alkalmazásaira jellemző. Ha az elektromos szerszámot azonban más alkalmazásokhoz, eltérő betétszerszámokkal használják, vagy nem megfelelően tartják karban, a rezgésszint értéke eltérő lehet. Ez jelentősen megnövelheti a rezgésterhelést a munkavégzés teljes időtartama alatt.

A rezgésterhelés pontos megbecsléséhez azokat az időket is figyelembe kell venni, melyekben a készülék kikapcsol, vagy ugyan működik, azonban ténylegesen nincs használatban. Ez jelentősen csökkentheti a rezgésterhelést a munkavégzés teljes időtartama alatt.

Hozzon kiegészítő biztonsági óvintézkedéseket a kezelő védelmében, pl.: elektromos kéziszerszám és a betétszerszámok karbantartása, kezek melegen tartása, hallásvédő felszerelés viselése, munkafolyamatok megszervezése.

VIGYÁZAT!

85 dB(A) hangnyomás fölött hordjon hallásvédőt!

Használati útmutató

FIGYELMEZTETÉS!

A keverőn történő bármilyen munkavégzés előtt húzza ki a hálózati csatlakozót.

VIGYÁZAT!

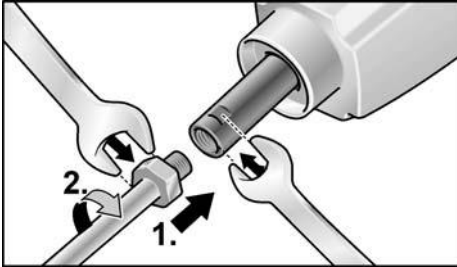
A tényleges hálózati feszültségnek és atípuslemezen levő feszültségértéknek egyeznie kell.

Üzembe helyezés előtt

- Csomagolja ki a keverőt, és vizsgálja meg a szállítmányt a terjedelem teljességére és a szállítási károokra vonatkozóan.


Keverőkosár felszerelése/cseréje Orsóretesz nélküli készülék:

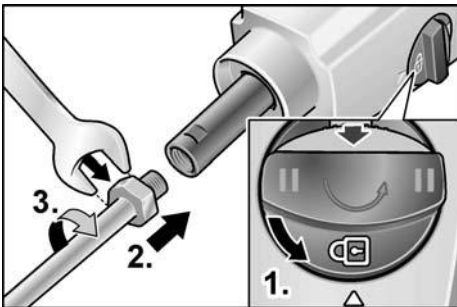
- Csavarozza rá a keverőkosarat a hajtóorsóra (1.).
- A hajtóorsót egy SW 19 villáskulccsal rögzítse, majd egy SW 22 villáskulccsal szorítsa meg a tartókosarat (2.).



Szét szerelés fordított sorrendben.

Orsóretesszel ellátott készülék:

- Nyomja le a reteszt, és a sebességválasztó kapcsoló fordítsa el az óramutatóval ellentétes irányban a  fokozatra (1.).
- Csavarozza fel a keverőkosarat a hajtóorsóra (2.).
- A keverőkosarat egy SW 22 villáskulccsal szorítsa meg (3.).



Szét szerelés fordított sorrendben.

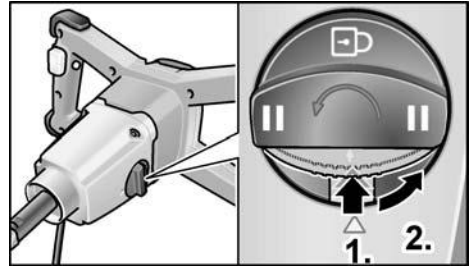
Sebességválasztás

(MXE 1002/1200/1202/1602)


VIGYÁZAT!

A sebességválasztást csak álló motor mellett végezze el.


- Nyomja meg a reteszt, (1.) és a sebességkapcsolót forgassa el a kívánt fokozatra az óramutatóval ellentétes irányban (2.).



MXE 1200:

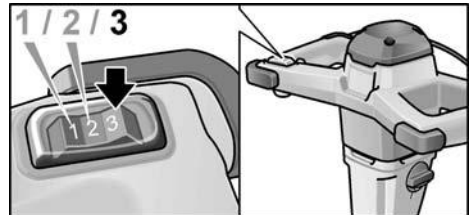
- I Munkafokozat
-  Orsóretesz a keverőkosár cseréjéhez

MXE 1002/1202/1602:

- I Magasabb forgatónyomatékú munkafokozat
- II Magasabb fordulatszámú munkafokozat
-  Orsóretesz a keverőkosár cseréjéhez

Fordulatszám-szabályozás (MXE 1200/1202)

- A maximális fordulatszám beállításához állítsa a fordulatszám-választó kapcsolót a kívánt fokozatra.



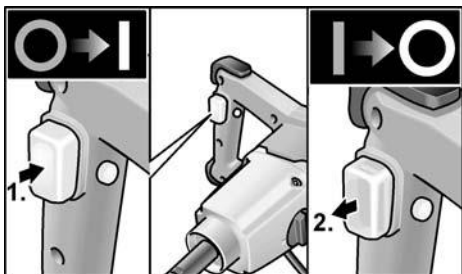
Sebesség	I	II
Fokozat		
1	210	320
2	325	490
3	530	780

Keverő be- és kikapcsolása

A keverők gyorsítókapszolóval vannak ellátva. Ez lehetővé teszi a fordulatszám lassú megemelését az üzemi fordulatszámra.

Bekapcsolás rögzítés nélkül:

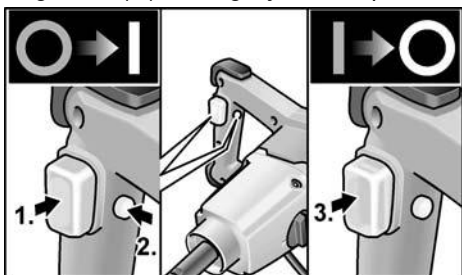
- Nyomja le és tartsa nyomva a kapcsolót (1.).



- A kikapcsoláshoz engedje fel a kapcsolót (2.).

Bekapcsolás rögzítéssel:

- Nyomja le és tartsa nyomva a kapcsolót (1.).
- A rögzítéshez tartsa nyomva a rögzítő-gombot (2.), és engedje fel a kapcsolót.



- A kikapcsoláshoz nyomja le röviden, majd engedje fel a kapcsolót (3.).

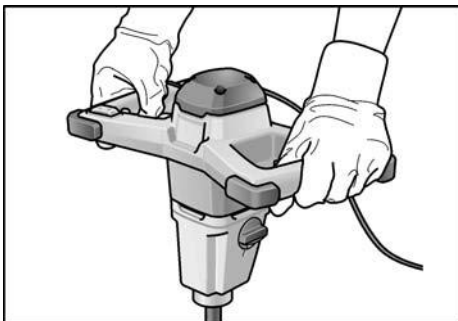
i MEGJEGYZÉS!

Ha a keverő bekapcsolás után nem forog:

- Kapcsolja ki a készüléket (a kapcsoló megnyomásával oldja ki a rögzítést).
- A keverőkosarat kézzel forgassa el 45°-kal.
- Kapcsolja be újból a készüléket.

A munkavégzésre vonatkozó megjegyzések

- A készülék kikapcsolását követően a keverőkosár rövid ideig még fut.
- Ha a futó keverőkosár egy felülethez ér, akkor visszalöködhet.
- A készüléket csak akkor kapcsolja be a kapcsoló lassú lenyomásával, miután belemártotta a keverőkosarat a keverékbe, és várja meg, amíg a készülék elérte a maximális fordulatszámot.
- Munkaszünetekben a készüléket helyezze a lerakópufferre.



Túlterhelés-védelem

Igen rövid idejű túlterhelés esetében a túlterhelés-védelem automatikusan lekapcsolja a készüléket, megakadályozva ezzel a motor sérülését. A gyártómű termékeiről a www.flex-tools.com címen talál további tudnivalókat.

Karbantartás és ápolás

FIGYELMEZTETÉS!

A keverőn történő összes munkavégzés előtt húzza ki a hálózati csatlakozót.

Tisztítás

- Rendszeres időközönként tisztítsa meg a készüléket és a szellőzőréseket.
- A ház belső terét és a motort száraz sűrített levegővel rendszeresen át kell fújni.
- A keverőkosarat tisztítsa meg közvetlenül a használat után. Ne engedje, hogy a kevert anyag rászáradjon.

Hajtómű

MEGJEGYZÉS

A hajtóműfejen lévő csavarokat a garancia időtartama alatt ne csavarja ki. Ennek figyelmen kívül hagyása esetén megszűnnek a gyártó cég garanciális kötelezettségei.

Javítások

Javításokat kizárólag a gyártó cég által felhatalmazott ügyfélszolgálati műhely végezhet.

Pótalkatrészek és tartozékok

A különböző alkalmazási területekhez való keverőkosarak és további tartozékok a gyártó katalógusaiban található. Robbantott ábrák és pótalkatrészjegyzékek honlapunkon találhatóak:

www.flex-tools.com

Ártalmatlanítási tudnivalók

FIGYELMEZTETÉS!

Az elhasználdott készülékeket a hálózati kábel eltávolításával használhatatlanná kell tenni.



Csak az EU tagországai számára. Soha ne dobja az elektromos szerszámokat a háztartási hulladékba!

Az EK elhasznált elektromos és elektronikus készülékekre vonatkozó 2012/19/EU európai és a nemzeti jogba átvett iránymutatása szerint az elhasznált elektromos szerszámokat elkülönítve kell gyűjteni, és gondoskodni kell a környezetkímélő módon történő újrahasznosításukról.

MEGJEGYZÉS!

Az ártalmatlanítási lehetőségekről tájékozódjon a szakkereskedőknél!

CE megfelelés

Egyedüli felelősségünk tudatában kijelentjük, hogy a „Műszaki adatok” alatt leírt termék megfelel az alábbi szabványoknak vagy normatív dokumentumoknak:

EN 60745, a 2014/30/EU, a 2006/42/EK és a 2011/65/EU irányelvek rendelkezései szerint.

A műszaki dokumentációkért felelős:
FLEX-Elektrowerkzeuge GmbH, R & D
Bahnhofstrasse 15, D-71711 Steinheim/Murr

Eckhard Rühle
Manager Research &
Development (R & D)

Klaus Peter Weinper
Head of Quality
Department (QD)

2018. 03. 07.

FLEX-Elektrowerkzeuge GmbH
Bahnhofstrasse 15, D-71711 Steinheim/Murr

Felelősség kizárása

A gyártó cég és a képviselői nem felelnek az olyan károkért vagy az üzletmenet megszakadása miatt elmaradt nyereségért, amelyeket a termék vagy a termék nem megengedett használata okozott.

A gyártó cég és a képviselői nem felelnek az olyan károkért, amelyek szakszerűtlen használat miatt vagy más gyártó cégek gyártmányaival összefüggésben keletkeztek.

Obsah

Použité symboly	110
Symboly na nářadí	110
Technické údaje	110
Přehled	111
Pro vaši bezpečnost	112
Hlučnost a vibrace	113
Návod k použití	114
Údržba a ošetřování	116
Pokyny pro likvidaci	116
CE shoda	116
Vyloučení odpovědnosti	116

Symboly na nářadí



Přečtěte si návod k obsluze, abyste snížili riziko poranění!



Noste ochranné brýle!



Noste chrániče sluchu!



Pokyny pro likvidaci starého nářadí (viz stranu 116)!

Použité symboly

VAROVÁNÍ!

Označuje bezprostředně hrozící nebezpečí. Při nedodržení upozornění hrozí usmrcení nebo nejtěžší poranění.

POZOR!

Označuje možnou nebezpečnou situaci. Při nedodržení upozornění hrozí poranění nebo věcné škody.

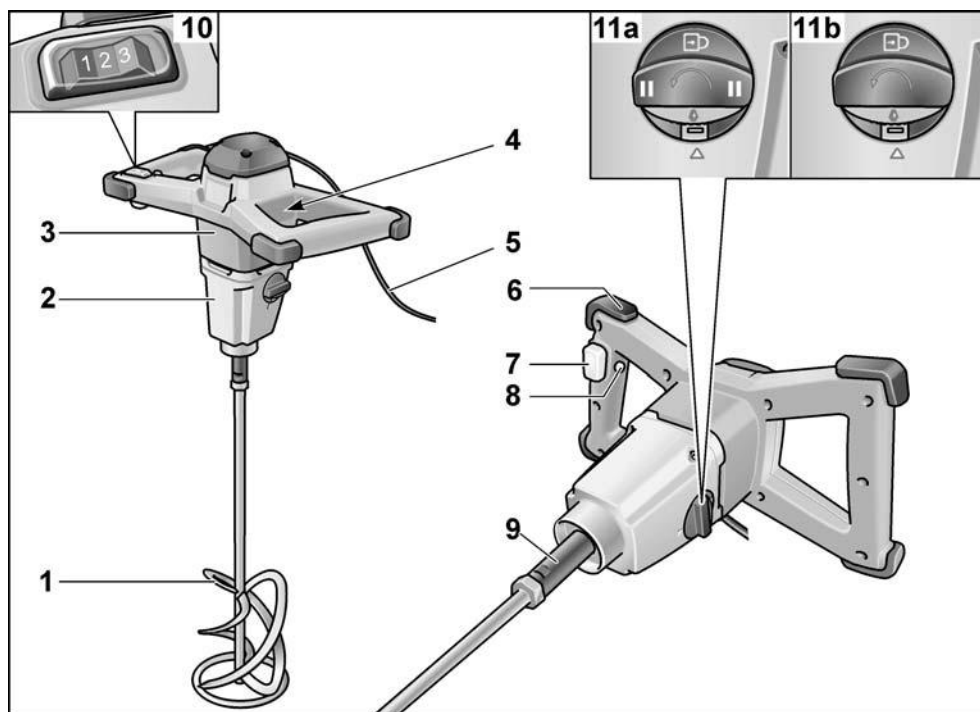
UPOZORNĚNÍ!

Označuje tipy pro použití a důležité informace.

Technické údaje

Míchadlo		MXE 1000	MXE 1001	MXE 1002	MXE 1200	MXE 1202	MXE 1602
Otáčky naprázdno	ot/min	0–530	0–780	–	210/325/530	–	–
– 1. stupeň	ot/min	–	–	0–530	–	210/325/530	150/300/530
– 2. stupeň	ot/min	–	–	0–780	–	320/490/780	200/400/780
Příkon	W	1010	1010	1010	1200	1200	1600
Výkon	W	550	550	550	710	710	925
Uchycení nástroje		M14	M14	M14	M14	M14	M14
Max. průměr míchací metly	mm	120	120	120	140	140	160
Hmotnost podle standardu „EPTA-procedure 01/2003“	kg	4,5	4,5	4,6	4,6	4,8	5
Třída ochrany		II	II	II	II	II	II

Přehled



- | | | | |
|---|---|----|--|
| 1 | Míchací metla | 10 | Spínač předvolby otáček
(MXE 1200/1202/1602) |
| 2 | Převodová hlava | 11 | Spínač pro volbu stupňů |
| 3 | Kryt motoru s 2 rukojetmi | a) | 2 stupně a aretace vřetena
(MXE 1002/1202/1602) |
| 4 | Typový štítek * | b) | 1 stupeň a aretace vřetena
(MXE 1200) |
| 5 | Síťový kabel 4,0 m se síťovou zástrčkou | | |
| 6 | Chrániče | | |
| 7 | Vypínač | | |
| 8 | Aretační tlačítko | | |
| 9 | Hnací vřeteno | | |

* Není vyobrazený

Pro vaši bezpečnost

VAROVÁNÍ!

Přečtěte si všechna bezpečnostní upozornění a pokyny. Nedodržení bezpečnostních upozornění a pokynů mohou mít za následek úraz elektrickým proudem, požár a/nebo těžká poranění. **Všechna bezpečnostní upozornění a všechny pokyny si do budoucna uschovejte.**

Před použitím elektrického nářadí si přečtěte:

- tento návod k obsluze,
- „Všeobecná bezpečnostní upozornění“ pro zacházení s elektrickým nářadím v příloženém sešitu (č. publikace: 315.915),
- pravidla a předpisy pro zabránění úrazům, které platí v místě použití, a jedněte podle nich.

Toto elektrické nářadí je zkonstruované podle současného stavu techniky a uznávaných bezpečnostnětechnických předpisů. Při jeho používání může přesto dojít k ohrožení života uživatele nebo třetí osoby, event. k poškození nářadí nebo jiných věcných hodnot. Elektrické nářadí používejte pouze

- v souladu s určeným účelem,
- v bezvadném bezpečnostnětechnickém stavu.

Okamžitě odstraňte poruchy omezující bezpečnost.

Použití v souladu s určeným účelem

Míchadlo je určené

- pro profesionální použití v průmyslu a řemesle,
- pro použití s míchacími metlami odpovídajícího tvaru a odpovídajících rozměrů,
 - pro míchání tekutých materiálů s nízkou viskozitou, např. barev, laků, lepidel, lehkých omítek, pryskyřic,
 - pro míchání materiálů s vysokou viskozitou, např. omítek, malty, vápna, potěru, tmelů,

- pro míchání houževnatých a mazlavých materiálů s vysokou viskozitou, např. lepidel, pryskyřic, těsnicích a izolačních hmot,
- pro použití s míchacími metlami a příslušenstvím, které je uvedené v tomto návodu nebo doporučené výrobcem.

Míchadlo nepoužívejte k míchání potravin.

Bezpečnostní upozornění

VAROVÁNÍ!

Přečtěte si všechna bezpečnostní upozornění a všechny pokyny. Nedodržení bezpečnostních upozornění a pokynů mohou mít za následek úraz elektrickým proudem, požár a/nebo těžká poranění. **Všechna bezpečnostní upozornění a všechny pokyny si do budoucna uschovejte.**

- **Nepoužívejte na látky s nebezpečím výbuchu (např. snadno vznětlivá rozpouštědla).** Elektrické nářadí vytváří jiskry, které mohou zapálit vznikající výpary.
- **Pokud elektrické nářadí spadne do míchaného materiálu, ihned vytáhněte síťovou zástrčku ze zásuvky a nechte elektrické nářadí zkontrolovat v servisu.** Míchaný materiál, který vnikne do elektrického nářadí, může způsobit poškození a elektrický zkrat.
- **Při práci držte elektrické nářadí pevně oběma rukama a postarejte se o stabilní postoj.** Oběma rukama budete elektrické nářadí vést bezpečněji.
- **Nemíchejte materiál obsahující azbest.** Azbest je rakovinotvorný.
- **Proveďte ochranná opatření, pokud může při práci vznikat zdravotně závadný, hořlavý nebo výbušný prach.** Například některé druhy prachu jsou rakovinotvorné. Noste respirátor, a pokud ho lze připojit, používejte odsávání prachu/třísek.
- **Elektrické nářadí odkládejte až po zastavení.** Nástroj se může zaháknout a způsobit ztrátu kontroly nad elektrickým nářadím.

- **Nepoužívejte elektrické nářadí s poškozeným kabelem. Nedotýkejte se poškozeného kabelu a vytáhněte síťovou zástrčku, dojde-li během práce k poškození kabelu.** Poškozené kabely zvyšují riziko úrazu elektrickým proudem.
- Elektrické nářadí, které používáte venku, připojujte přes proudový chránič.

Hlučnost a vibrace

Hodnoty hluku a vibrací byly zjištěny podle EN 60745.

Hladina hluku nářadí vyhodnocená s filtrem A činí typicky:

	Akustický tlak L_{pA} [dB(A)]	Akustický výkon L_{WA} [dB(A)]
MXE 1000	79	90
MXE 1001	79	90
MXE 1002	79	90
MXE 1200	79	90
MXE 1202	79	90
MXE 1602	84	95
	Nejistota K = 3 dB	

Celková hodnota vibrací (při míchání minerálních materiálů střední viskozity):

	Emitovaná hodnota a_h [m/s^2]
MXE 1000	< 2,5
MXE 1001	< 2,5
MXE 1002	< 2,5
MXE 1200	< 2,5
MXE 1202	< 2,5
MXE 1602	< 2,5
	Nejistota K = 1,5 m/s^2

VAROVÁNÍ!

Uvedené naměřené hodnoty platí pro nové nářadí. Při každodenním používání se hodnoty hlučnosti a vibrací mění.

UPOZORNĚNÍ!

Úroveň vibrací uvedená v těchto pokynech byla změřena měřicí metodou stanovenou EN 60745 a lze ji použít k vzájemnému srovnání elektrického nářadí. Metoda je vhodná také pro předběžný odhad zatížení vibracemi. Uvedená úroveň vibrací se vztahuje k hlavnímu použití elektrického nářadí. Při jiném způsobu použití, při použití s jinými nástroji nebo nedostatečné údržbě se úroveň vibrací může lišit. Zatížení vibracemi během celé pracovní doby se tím může výrazně zvýšit.

Pro přesný odhad zatížení vibracemi je potřeba brát v úvahu také dobu, kdy je nářadí vypnuté nebo sice běží, ale nepoužívá se. Zatížení vibracemi během celé pracovní doby se tím může výrazně snížit.

Stanovte doplňující bezpečnostní opatření na ochranu pracovníka před působením vibrací, jako je například údržba elektrického nářadí a nástrojů, udržování rukou v teple, organizace pracovních postupů.

POZOR!

Při akustickém tlaku větším než 85 dB(A) noste chrániče sluchu.

Návod k použití

⚠ VAROVÁNÍ!

Před prováděním veškerých prací na míchadle vytáhněte síťovou zástrčku ze zásuvky.

⚠ POZOR!

Příslušné síťové napětí a údaj napětí na typovém štítku musí souhlasit.

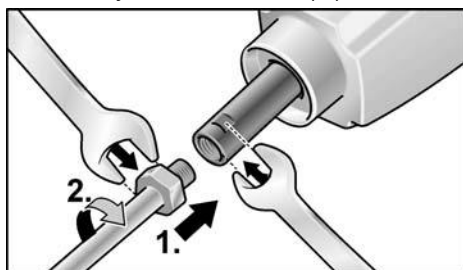
Před uvedením do provozu

- Vybalte míchadlo a zkontrolujte, zda je dodávka úplná a zda nedošlo k poškození při přepravě.

Montáž/výměna míchací metly

Nářadí bez aretace vřetena:

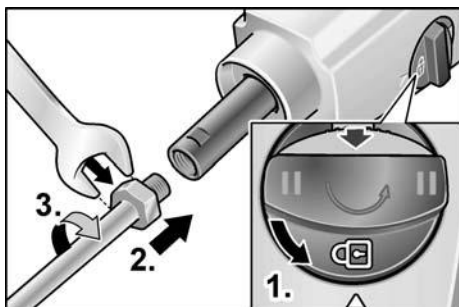
- Našroubujte míchací metlu na hnací vřeteno (1.).
- Hnací vřeteno přidržíte stranovým klíčem vel. 19 a míchací metlu utáhněte stranovým klíčem vel. 22 (2.).



Demontáž provádějte v opačném pořadí.

Nářadí s aretací vřetena:

- Stiskněte aretaci a spínač pro volbu stupňů otočte proti směru hodinových ručiček na stupeň I (1.).
- Našroubujte míchací metlu na hnací vřeteno (2.).
- Míchací metlu utáhněte stranovým klíčem vel. 22 (3.).



Demontáž provádějte v opačném pořadí.

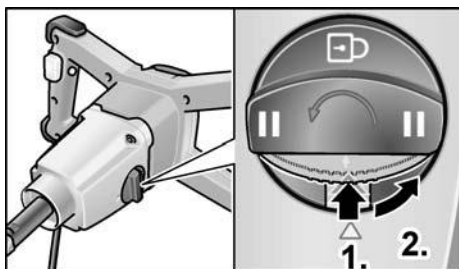
Volba stupňů

(MXE 1002/1200/1202/1602)

⚠ POZOR!

Volbu stupňů provádějte jen se zastaveným motorem.

- Stiskněte aretaci (1.) a spínač pro volbu stupňů otočte proti směru hodinových ručiček na požadovaný stupeň (2.).



MXE 1200:

- I pracovní stupeň
- 🔒 aretace vřetena pro výměnu míchací metly

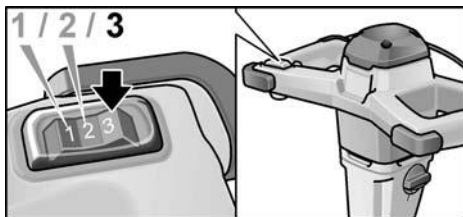
MXE 1002/1202/1602:

- I pracovní stupeň s vyšším krouticím momentem
- II pracovní stupeň s vyššími otáčkami
- 🔒 aretace vřetena pro výměnu míchací metly

Regulace otáček

(MXE 1200/1202)

- Pro nastavení maximálních pracovních otáček nastavte spínač předvolby otáček na požadovaný stupeň.



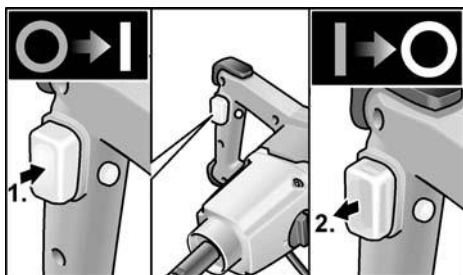
Stupeň	Rychlost	I	II
1		210	320
2		325	490
3		530	780

Zapnutí a vypnutí míchadla

Míchadla jsou vybavená vypínačem s přidáváním otáček. Umožňuje pomalé zvyšování otáček až na pracovní otáčky.

Zapnutí bez aretace:

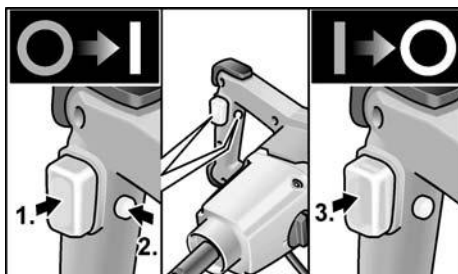
- Stiskněte vypínač a držte ho stisknutý (1.).



- Pro vypnutí vypínač uvolněte (2.).

Zapnutí s aretací:

- Stiskněte vypínač a držte ho stisknutý (1.).
- Pro zaaretování podržte stisknuté aretační tlačítko (2.) a uvolněte vypínač.



- Pro vypnutí krátce stiskněte a uvolněte vypínač (3.).

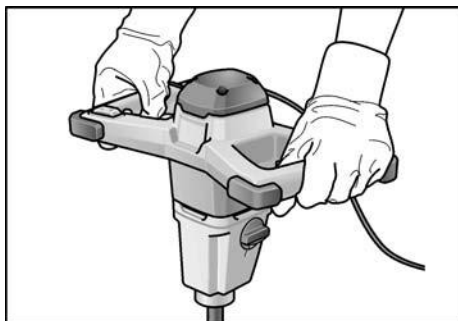
i UPOZORNĚNÍ!

Pokud se míchadlo po zapnutí neotáčí:

- Vypněte nářadí (stisknutím vypínače povolte aretaci).
- Míchací metlu otočte ručně o 45°.
- Nářadí opět zapněte.

Pracovní pokyny

- Po vypnutí míchací metla ještě krátkou chvíli dobíhá.
- Pokud se dotkne otáčející se míchací metla nějaké plochy, může dojít ke zpětnému rázu.
- Nářadí zapnete pomalým stisknutím vypínače až po ponoření míchací metly do míchané směsi a počkejte, dokud nářadí nedosáhne maximálních otáček.
- Při přerušení práce odkládejte nářadí na chrániče.



Ochrana proti přetížení

Při extrémním krátkodobém přetížení vypne ochrana proti přetížení automaticky nářadí, aby nedošlo k poškození motoru.

Další informace o produktech výrobce na www.flex-tools.com.

Údržba a ošetřování

VAROVÁNÍ!

Před prováděním veškerých prací na míchadle vytáhněte síťovou zástrčku ze zásuvky.

Čištění

- Nářadí a větrací šterbiny pravidelně čistěte.
- Vnitřní prostor s motorem pravidelně vyfoukejte suchým stlačeným vzduchem.
- Míchací metlu vyčistěte ihned po použití. Nenechávejte míchaný materiál zaschnout.

Převodovka

UPOZORNĚNÍ

Během záruční doby nepovolujte šrouby na převodové hlavě. Při nedodržení zaniknou záruční závazky výrobce.

Opravy

Opravy nechejte provádět výhradně v servisu autorizovaném výrobcem.

Náhradní díly a příslušenství

Míchací metly pro různé oblasti použití a další příslušenství najdete v katalogích výrobce.

Rozkladové výkresy a seznamy náhradních dílů najdete na naší webové stránce:

www.flex-tools.com.

Pokyny pro likvidaci

VAROVÁNÍ!

Odstraněním síťového kabelu zajistěte, aby vyloučené nářadí bylo nepoužitelné.



Pouze pro země EU.

Nevyhazujte elektrické nářadí do domovního odpadu!

Podle evropské směrnice 2012/19/EU o odpadních elektrických a elektronických zařízeních a podle odpovídajících ustanovení právních předpisů jednotlivých zemí se musí použité elektrické nářadí shromažďovat odděleně od ostatního odpadu a odevzdat k ekologické recyklaci.



UPOZORNĚNÍ!

O možnostech likvidace se informujte u specializovaného prodejce!

CE shoda

Prohlašujeme na výhradní zodpovědnost, že výrobek popsany v části „Technické údaje“ je v souladu s následujícími normami nebo normativními dokumenty:

EN 60745 podle ustanovení směrnic 2014/30/EU, 2006/42/ES, 2011/65/EU.

Za technické podklady zodpovídá:

FLEX-Elektrowerkzeuge GmbH, R & D
Bahnhofstrasse 15, D-71711 Steinheim/Murr

Eckhard Rühle
Manager Research &
Development (R & D)

Klaus Peter Weinper
Head of Quality
Department (QD)

07.03.2018

FLEX-Elektrowerkzeuge GmbH
Bahnhofstrasse 15, D-71711 Steinheim/Murr





Vyloučení odpovědnosti

Výrobce a jeho zástupce neodpovídají za škody a ušlý zisk vlivem přerušení obchodní činnosti, která byla způsobena výrobkem nebo eventuálně nemožností jeho použití. Výrobce a jeho zástupce neodpovídají za škody, které byly způsobeny nesprávným použitím nebo ve spojení s výrobky jiných výrobců.

Obsah

Použité symboly	117
Symboly na náradí	117
Technické údaje	117
Prehľad	118
Pre vašu bezpečnosť	119
Hlučnosť a vibrácie	120
Návod na používanie	121
Údržba a ošetrovanie	123
Pokyny na likvidáciu	123
CE Vyhlásenie o zhode	123
Vylúčenie zodpovednosti	123

Symboly na náradí

-  Riziko poranenia môžete znížiť tým, že si prečítate návod na používanie!
-  Používajte ochranu očí!
-  Používajte ochranu sluchu!
-  Pokyn na likvidáciu použitého spotrebiča (pozri strana 123)!

Použité symboly



VAROVANIE!

Označuje bezprostredne hroziace nebezpečenstvo. Pri nedodržaní upozornenia hrozí usmrtenie alebo najťažšie poranenia.



POZOR!

Označuje možnú nebezpečnú situáciu. Pri nedodržaní upozornenia hrozí poranenie alebo vecné škody.



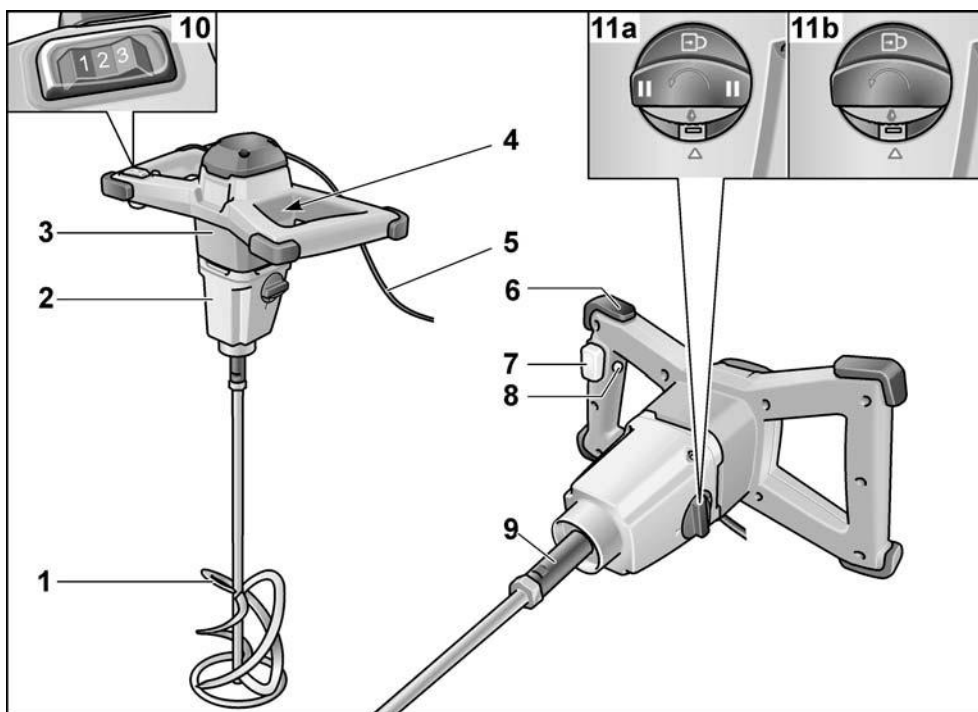
UPOZORNENIE!

Označuje tipy na používanie a dôležité informácie.

Technické údaje

Miešadlo		MXE 1000	MXE 1001	MXE 1002	MXE 1200	MXE 1202	MXE 1602
Otáčky chodu naprázdno	ot/min	0–530	0-780	–	210/325/530	–	–
– 1. prevodový stupeň	ot/min	–	–	0–530	–	210/325/530	150/300/530
– 2. prevodový stupeň	ot/min	–	–	0–780	–	320/490/780	200/400/780
Príkon	W	1010	1010	1010	1200	1200	1600
Výkon	W	550	550	550	710	710	925
Uchytenie nástroja		M14	M14	M14	M14	M14	M14
Max. priemer miešacieho koša	mm	120	120	120	140	140	160
Hmotnosť podľa „EPTA-procedure 01/2003“	kg	4,5	4,5	4,6	4,6	4,8	5
Trieda ochrany		II	II	II	II	II	II

Prehľad



- 1 Miešací kôš
- 2 Hnacia hlava
- 3 Teleso motora s 2 rukoväťami
- 4 Výrobný štítok *
- 5 Sieťový kábel 4,0 m so sieťovou zástrčkou
- 6 Tlmič nárazov a odkladací strmeň
- 7 Vypínač zap./vyp.
- 8 Aretačné tlačidlo
- 9 Hnacie vreteno
- 10 Spínač na predvoľbu otáčok
(MXE 1200/1202/1602)
- 11 Spínač na voľbu prevodového stupňa
 - a) 2 prevodové stupne a blokovanie vretena (MXE 1002/1202/1602)
 - b) 1 prevodový stupeň a blokovanie vretena (MXE 1200)

* nie je zobrazené

Pre vašu bezpečnosť

VAROVANIE!

Prečítajte si všetky bezpečnostné upozornenia a pokyny. Zanedbanie dodržiavania bezpečnostných upozornení a pokynov môže mať za následok úraz elektrickým prúdom, požiar a/alebo ťažké poranenia. **Všetky bezpečnostné upozornenia a pokyny si odložte na budúce použitie.**

Pred použitím elektrického náradia si prečítajte:

- predložený návod na obsluhu,
- „Všeobecné bezpečnostné pokyny“ na zaobchádzanie s elektrickým náradím v priloženom zošite (č. publikácie: 315.915),
- pravidlá a predpisy na zabránenie úrazom platné pre miesto používania.

Toto elektrické náradie je skonštruované podľa súčasného stavu techniky a uznávaných bezpečnostnotechnických pravidiel. Pri používaní môže napriek tomu dôjsť k ohrozeniu zdravia a života používateľa alebo tretej osoby, príp. poškodeniu náradia alebo iných vecných hodnôt. Používajte elektrické náradie len

- na určené použitie,
- v bezchybnom bezpečnostnotechnickom stave.

Okamžite odstráňte poruchy, ktoré obmedzujú bezpečnosť.

Určené použitie

Miešadlo je určené

- na profesionálne použitie v priemysle a remeselníctve,
- s miešacími košmi príslušného tvaru a rozmerov,
 - na miešanie tekutých materiálov s nízkou viskozitou, ako napr. farby, laky, lepidlá, ľahké omietky, živice,
 - na miešanie materiálov s vysokou viskozitou, ako napr. omietky, malta, vápno, potery, tmeliace hmoty atď.,
 - na miešanie tuhých a lepidlivých materiálov s vysokou viskozitou, ako napr. lepidlá, živice, tesniace a izolačné hmoty atď.,

- na použitie s miešacími košmi a príslušenstvom, ktoré je v tomto návode uvedené alebo je odporúčané výrobcom. Miešadlo nepoužívajte na miešanie potravín.

Bezpečnostné upozornenia

VAROVANIE!

Prečítajte si všetky bezpečnostné upozornenia a pokyny. Zanedbanie dodržiavania bezpečnostných upozornení a pokynov môže mať za následok úraz elektrickým prúdom, požiar a/alebo ťažké poranenia. **Všetky bezpečnostné upozornenia a pokyny si odložte na budúce použitie.**

- **Nespracovávajte látky s nebezpečenstvom výbuchu (napr. vysoko zápalné rozpúšťadlá).** Elektrické náradie vytvára iskry, ktoré môžu vznikajúce pary zapáliť.
- **Ak náradie spadne do miešanej hmoty, okamžite vyťahnite sieťovú zástrčku a elektrické náradie dajte preskúšať v zákazníckom servise.** Miešaná hmota, ktorá sa dostane do elektrického náradia, môže spôsobiť škody a viesť k úrazu elektrickým prúdom.
- **Pri práci držte elektrické náradie pevne obidvomi rukami a postarajte sa o stabilný postoj.** Elektrické náradie bude obidvomi rukami vedené istejšie.
- **Nespracovávajte materiály s obsahom azbestu.** Azbest je rakovinotvorný.
- **Zabezpečte ochranné opatrenia, keď pri práci môže vzniknúť zdraviu škodlivý, horľavý alebo výbušný prach.** Napríklad: Niektoré druhy prachu sú rakovinotvorné. Noste ochrannú masku proti prachu a používajte, ak sa dá pripojiť, odsávanie prachu/pílín.
- **Skôr než elektrické náradie odložíte, počkajte, až sa úplne zastaví.** Vkladací nástroj sa môže zachytiť a viesť k strate kontroly nad elektrickým náradím.

- **Nepoužívajte elektrické náradie s poškodeným káblom. Nedotýkajte sa poškodeného kábla a vyťahujte sieťovú zástrčku, ak sa kábel v priebehu práce poškodí.** Poškodené káble zvyšujú riziko úrazu elektrickým prúdom.
- Na pripojenie elektrického náradia, ktoré používate v exteriéri, použite prúdový chránič pre chybový prúd.

Hlučnosť a vibrácie

Hodnoty hluku a vibrácií boli zistené podľa EN 60745.

Hladina hluku náradia vyhodnotená s filtrom A je typicky:

	Akustický tlak L_{pA} [dB(A)]	Akustický výkon L_{WA} [dB(A)]
MXE 1000	79	90
MXE 1001	79	90
MXE 1002	79	90
MXE 1200	79	90
MXE 1202	79	90
MXE 1602	84	95
	Neistota K = 3 dB	

Celková hodnota vibrácií (pri miešaní minerálnych látok strednej viskozity):

	Hodnota emisií a_h [m/s^2]
MXE 1000	< 2,5
MXE 1001	< 2,5
MXE 1002	< 2,5
MXE 1200	< 2,5
MXE 1202	< 2,5
MXE 1602	< 2,5
	Neistota K = 1,5 m/s^2

VAROVANIE!

Uvedené namerané hodnoty platia pre nové náradie. Pri dennom používaní sa hodnoty hlučnosti a vibrácií menia.

UPOZORNENIE!

Úroveň vibrácií uvedená v týchto pokynoch bola nameraná meracou metódou, ktorú stanovuje norma EN 60745 a je možné ju použiť na vzájomné porovnanie elektrického náradia. Hodí sa aj na predbežné posúdenie dynamického namáhania.

Uvedená úroveň vibrácií reprezentuje hlavné aplikácie elektrického náradia. Ak sa však elektrické náradie používa na iné aplikácie, s odlišnými pracovnými nástrojmi alebo s nedostatočnou údržbou, môže byť úroveň vibrácií odlišná. Toto môže dynamické namáhanie v priebehu celej pracovnej zmeny podstatne zvýšiť.

Pre presný odhad dynamického namáhania by sa mali tiež zohľadniť doby, v ktorých je náradie vypnuté alebo je síce v chode, ale v skutočnosti sa nepoužíva. Toto môže dynamické namáhanie v priebehu celej pracovnej doby výrazne znížiť.

Stanovte dodatočné bezpečnostné opatrenia pre ochranu obsluhy pred účinkami vibrácií, ako napríklad: údržba elektrického náradia a vložených nástrojov, udržiavanie teploty rúk, organizácia pracovných postupov.

POZORI!

Pri akustickom tlaku vyššom ako 85 dB(A) používajte ochranu sluchu.

Návod na používanie

⚠ VAROVANIE!

Pred všetkými prácami na miešadle vytiahnite sieťovú zástrčku.

⚠ POZOR!

Prítomné sieťové napätie a napät'ové údaje na typovom štítku sa musia zhodovať.

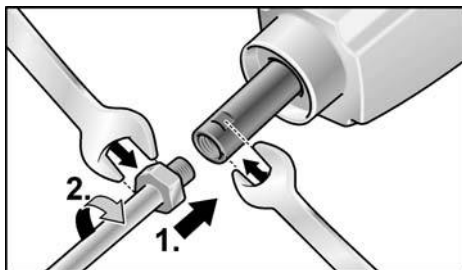
Pred uvedením do prevádzky

- Vybaľte miešadlo, skontrolujte kompletnosť dodávky a transportné poškodenia.

Montáž/výmena miešacieho koša

Náradie bez blokovania vretena:

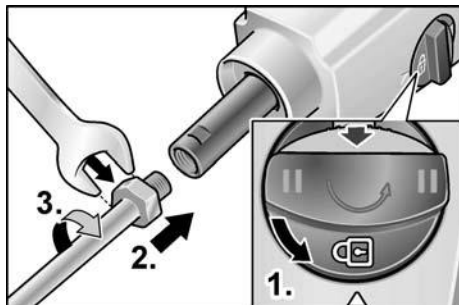
- Miešací kôš nasrutkujte na hnacie vreteno (1.).
- Hnacie vreteno pevne držte pevne vidlicovým kľúčom SW 19 a vidlicovým kľúčom SW 22 pevne utiahnite miešací kôš (2.).



Demontáž vykonajte v opačnom poradí.

Náradie s blokováním vretena:

- Stlačte zaistenie a spínač na výber prevodového stupňa otočte proti chodu hodinových ručičiek na stupeň I (1.).
- Miešací kôš nasrutkujte na hnacie vreteno (2.).
- Miešací kôš pevne utiahnite vidlicovým kľúčom SW 22 (3.).



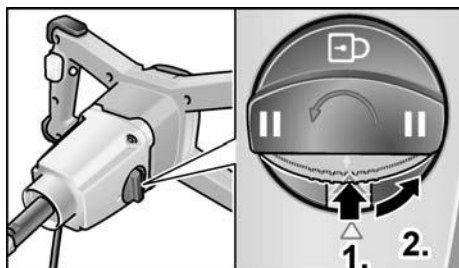
Demontáž vykonajte v opačnom poradí.

Výber prevodového stupňa (MXE 1002/1200/1202/1602)

⚠ POZOR!

Zmenu prevodového stupňa vykonajte len vtedy, keď je motor zastavený.

- Stlačte zaistenie (1.) a spínač na výber prevodového stupňa otočte proti chodu hodinových ručičiek na potrebný stupeň (2.).



MXE 1200:

- I Pracovný stupeň
- Blokovanie vretena na zmenu miešacieho koša

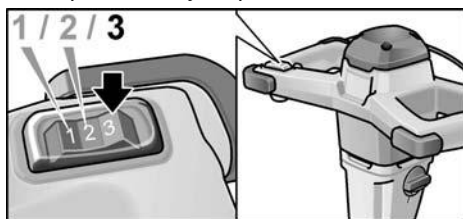
MXE 1002/1202/1602:

- I Pracovný stupeň s vyšším krútiacim momentom
- II Pracovný stupeň s vyššími otáčkami
- Blokovanie vretena pri výmene miešacieho koša

Regulácia otáčok

(MXE 1200/1202)

- Na nastavenie maximálnych pracovných otáčok nastavte spínač predvolby otáčok na požadovaný stupeň.



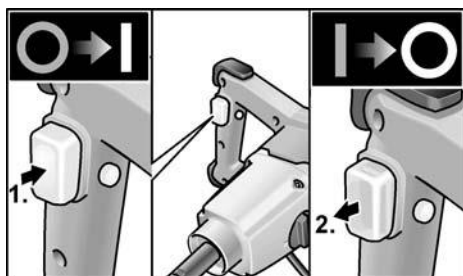
Prevodový stupeň	I	II
Stupeň		
1	210	320
2	325	490
3	530	780

Zapnutie a vypnutie miešadla

Miešadlá sú vybavené spínačom s plynulou reguláciou otáčok. Umožňuje pomalé zvyšovanie otáčok až na pracovné otáčky.

Zapnutie bez aretácie:

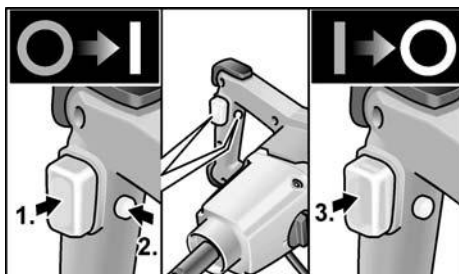
- Stlačte vypínač a držte ho stlačený (1.).



- Na vypnutie vypínač uvoľníte (2.).

Zapnutie s aretáciou:

- Stlačte vypínač a držte ho stlačený (1.).
- Na zaistenie držte stlačený aretačný gombík (2.) a vypínač uvoľníte.



- Na vypnutie krátko stlačte vypínač a uvoľníte (3.).

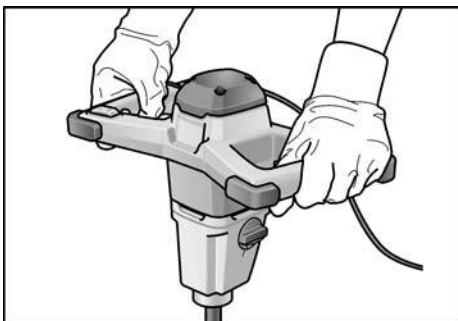
i UPOZORNENIE!

Keď sa miešadlo po zapnutí neotáča:

- Náradie vypnite (uvoľníte zaistenie stlačením vypínača).
- Miešací kôš ručne otočte o 45°.
- Náradie znova zapnite.

Pracovné pokyny

- Po vypnutí miešací kôš ešte krátky čas dobieha.
- Keď sa bežiaci miešací kôš dotkne nejakej plochy, môže dôjsť k spätnému rázu.
- Spotrebič zapnite až po vnorení miešacieho koša do miešaného materiálu pomalým stlačením vypínača a počkajte, kým náradie dosiahne maximálne otáčky.
- Počas prestávok v práci položte náradie na odkladací strmeň.



Ochrana proti preťaženiu

Pri extrémnom krátkom preťažení zabráni ochrana proti preťaženiu škodám na motore tým, že náradie automaticky vypne. Ďalšie informácie o produktoch výrobcu na www.flex-tools.com.

Údržba a ošetrovanie

VAROVANIE!

Pred všetkými prácami na miešadle vytiahnite sieťovú zástrčku.

Čistenie

- Náradie a vetracie štrbiny pravidelne čistite.
- Vnútorý priestor telesa motora pravidelne vyfúkajte suchým stlačeným vzduchom.
- Bezprostredne po použití vyčistite miešací kôš. Miešaný materiál nenechajte zaschnúť.

Prevodovka

UPOZORNENIE

Počas záručnej lehoty nevoľňujte skrutky na hnacej hlave. Pri nedodržaní uvedeného zaniknú záručné záväzky výrobcu.

Opravy

Opravy zverte výhradne niektorej autorizovanej dielni výrobcu.

Náhradné súčiastky a príslušenstvo

Miešacie koše pre rôzne oblasti použitia a ďalšie príslušenstvo nájdete v katalógoch výrobcu.

Výkresy zostavy a zoznamy náhradných súčiastok nájdete na našej webovej stránke:

www.flex-tools.com

Pokyny na likvidáciu

VAROVANIE!

Odstránením sieťového kábla zabezpečte, aby sa náradie, ktoré už doslúžilo, nedalo používať.



Len pre krajiny EÚ.
Nevyhadzujte elektrické náradie do domového odpadu!

Podľa európskej smernice 2012/19/EÚ o odpade z elektrických a elektronických zariadení (OEEZ) a jej transpozície do národného práva sa musí odpad z použitého elektrického náradia separovať a odovzdať na recykláciu v súlade s ochranou životného prostredia.



UPOZORNENIE!

O možnostiach likvidácie sa informujte u špecializovaného obchodníka!

CE Vyhlásenie o zhode

Vyhlasujeme na svoju výlučnú zodpovednosť, že výrobok opísaný v časti „Technické údaje“ sa zhoduje s nasledujúcimi normami alebo normatívnymi dokumentmi:

EN 60745 podľa ustanovení smerníc 2014/30/EÚ, 2006/42/ES, 2011/65/EÚ.

Zodpovednosť za technické podklady:
FLEX-Elektrowerkzeuge GmbH, R & D
Bahnhofstrasse 15, D-71711 Steinheim/Murr

Eckhard Rühle
Manager Research &
Development (R & D)

Klaus Peter Weinper
Head of Quality
Department (QD)

07.03.2018

FLEX-Elektrowerkzeuge GmbH
Bahnhofstrasse 15, D-71711 Steinheim/Murr

Vylúčenie zodpovednosti

Výrobca a jeho zástupca neručia za škody a ušlý zisk následkom prerušenia obchodnej činnosti, ktorá bola spôsobená výrobkom alebo nemožnosťou jeho použitia.

Výrobca a jeho zástupca nenesú zodpovednosť za škody, ktoré boli spôsobené neodborným použitím alebo v spojení s výrobkami iných výrobcov.

Sadržaj

Korišteni simboli	124
Simboli na aparatu	124
Tehnički podaci	124
Prikazani dijelovi uređaja	125
Za vašu sigurnost	126
Buka i vibracija	127
Upute za uporabu	127
Održavanje i njega	129
Napuci za zbrinjavanje na otpad	130
CE sukladnost	130
Isključenje iz jamstva	130

Simboli na aparatu



Za smanjenje opasnosti od ozljede pročitati upute za uporabu!



Nositi zaštitu za oči!



Nositi zaštitne slušalice!



Zbrinjavanje starog uređaja (vidi stranicu 130)!

Korišteni simboli

POZORI!

Označava izravno prijeteću pogibelj.
Kod nepridržavanja naputka prijete smrt ili najteže ozljede.

OPREZI!

Označava moguće opasnu situaciju.
Kod nepridržavanja naputka prijete ozljede ili materijalna šteta.

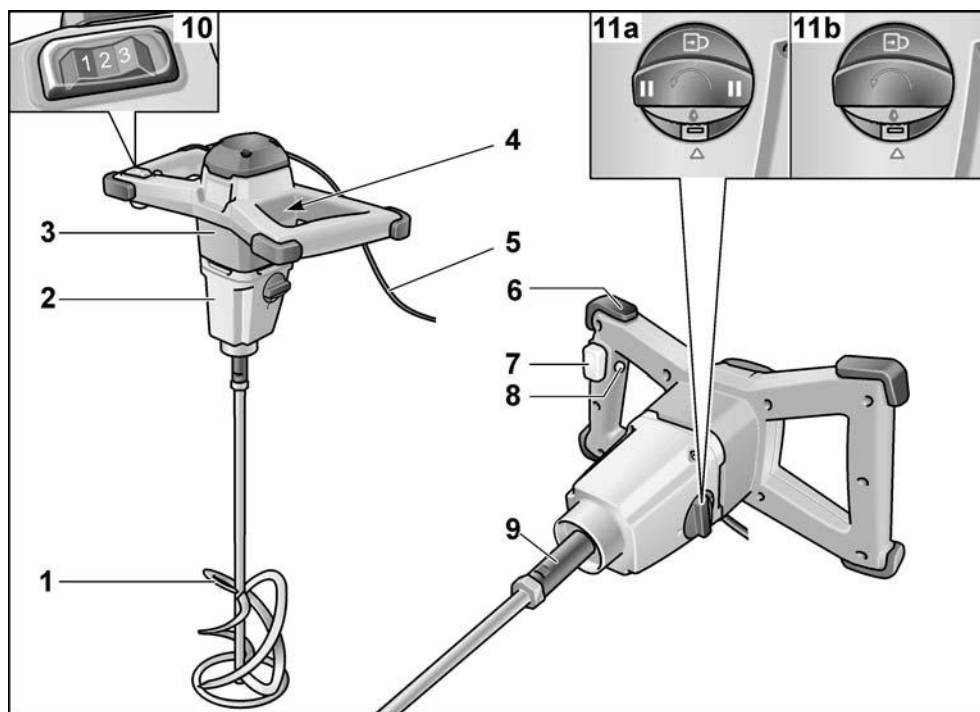
NAPUTAK

Označava savjete za primjenu te važne obavijesti.

Tehnički podaci

Mješalica		MXE 1000	MXE 1001	MXE 1002	MXE 1200	MXE 1202	MXE 1602
Broj okretaja u praznom hodu	okr/min	0-530	0-780	-	210/325/530	-	-
- 1. brzina	okr/min	-	-	0-530	-	210/325/530	150/300/530
- 2. brzina	okr/min	-	-	0-780	-	320/490/780	200/400/780
Primljena snaga	W	1010	1010	1010	1200	1200	1600
Predana snaga	W	550	550	550	710	710	925
Prihvatač alata		M14	M14	M14	M14	M14	M14
Maks. promjer košare za miješanje	mm	120	120	120	140	140	160
Težina odgovara „EPTA-postupku 01/2003“	kg	4,5	4,5	4,6	4,6	4,8	5
Klasa zaštite		II	II	II	II	II	II

Prikazani dijelovi uređaja



- | | | | |
|---|--|----|--|
| 1 | Košara za miješanje | 10 | Prekidač za biranje broja okretaja
(MXE 1200/1202/1602) |
| 2 | Glava prijenosnika | 11 | Sklopka za biranje brzina |
| 3 | Kućište motora sa 2 ručke | a) | 2 brzine i blokada vretena
(MXE 1002/1202/1602) |
| 4 | Označna pločica * | b) | 1 brzina i blokada vretena
(MXE 1200) |
| 5 | Mrežni kabel 4,0 m s mrežnim utikačem | | |
| 6 | Odbojnik | | |
| 7 | Prekidač za uključivanje/isključivanje | | |
| 8 | Gumb za blokadu | | |
| 9 | Pogonsko vreteno | | |

* nije prikazano

Za vašu sigurnost

POZORI

Prije korištenja mješalice, prvo pročitajte upute a onda započnite s upotrebom uređaja:

- ovu uputu za opsluživanje,
- "Opće sigurnosne naputke" za postupanje s električnim alatima u priloženom svesku (Br. dokumenta: 315.915),
- pravila te propise o zaštiti od nezgoda koji vrijede za mjesto uporabe.

Ova mješalica je izgrađena prema najsvremenijim tehničkim standardima i prema svim priznatim pravilima sigurnosti. Unatoč tome pri njezinoj uporabi mogu nastati pogibelji po tijelo i život korisnika ili trećih osoba odn. štete na stroju ili drugim materijalnim vrijednostima.

Mješalica je samo za korištenje

- za uporabu sukladno odredbama,
- u sigurnosno-tehnički besprijekornome stanju.

Smetnje koje ugrožavaju sigurnost hitno odstraniti.

Namjenska uporaba

Mješalica je namijenjena

- za profesionalnu uporabu u industriji i obrtu,
- s košarama za miješanje odgovarajućeg oblika i dimenzija,
 - za miješanje tekućih materijala niske viskoznosti kao što su boje, lakovi, ljepila, lagane žbuke, smole,
 - za miješanje materijala visoke viskoznosti kao što je žbuka, mort, vapno, estrih, masa za kitanje itd.,
 - za miješanje viskoznih i ljepljivih materijala visoke viskoznosti kao što su ljepila, smole, mase za brtvljenje i izolaciju itd.,
- za uporabu s košarama za miješanje i priborom, koji je naveden u ovoj uputi i kojeg je preporučio proizvođač.

Mješalicu ne koristite za miješanje hrane.

Sigurnosne napomene

UPOZORENJE!

Pročitajte sve sigurnosne napomene i upute. Ako se ne bi poštivale sigurnosne napomene i upute, to bi moglo uzrokovati električni udar, požar i/ili teške ozljede.

Sačuvajte sve sigurnosne napomene i upute za buduću primjenu.

- **Ne obrađujte eksplozivno opasne tvari (npr. lako zapaljiva otapala).** Električni alati stvaraju iskre koje mogu zapaliti nastale pare.
- **Odmah izvucite mrežni utikač i odnesite električni alat na kontrolu u servis, ukoliko bi pao u smjesu.** Smjesa, koja bi ušla u električni alat, mogla bi prouzročiti oštećenja i dovesti do strujnog udara.
- **Električni alat čvrsto držite s obje ruke za vrijeme rada i zauzmite siguran i stabilan položaj tijela.** S električnim alatom ćete sigurnije raditi ako ga budete držali s obje ruke.
- **Ne obrađujte materijal koji sadrži azbest.** Azbest može uzrokovati rak.
- **Poduzmite zaštitne mjere ako za vrijeme rada nastanu zapaljive ili eksplozivne prašine opasne po zdravlje.** Primjerice neke prašine mogu uzrokovati rak. Nosite zaštitnu masku protiv prašine i upotrebljavajte usisavač prašine/strugotina ako se može priključiti.
- **Pričekajte da se električni alat zaustavi prije nego što ga odložite.** Korišteni alat se može uklještit i dovesti do gubitka kontrole nad električnim alatom.
- **Električni alat ne koristite s oštećenim kabelom. Ne dodirujte oštećeni kabel i izvucite mrežni utikač ako se kabel ošteti za vrijeme rada.** Oštećen kabel povećava opasnost od električnog udara.
- **Ako s električnim alatom radite na otvorenom, koristite zaštitnu strujnu sklopku.**

Buka i vibracija

Vrijednosti šuma i titranja su ustanovljeni sukladno EN 60745.

Razina šuma aparata s ocjenom A uobičajeno iznosi:

	Zvučni tlak L_{pA} [dB(A)]	Zvučna snaga L_{WA} [dB(A)]
MXE 1000	79	90
MXE 1001	79	90
MXE 1002	79	90
MXE 1200	79	90
MXE 1202	79	90
MXE 1602	84	95
	Nesigurnost K = 3 dB	

Ukupne vrijednosti vibracija (kod miješanja mineralnih tvari srednje viskoznosti):

	Vrijednost emisije a_n [m/s^2]
MXE 1000	< 2,5
MXE 1001	< 2,5
MXE 1002	< 2,5
MXE 1200	< 2,5
MXE 1202	< 2,5
MXE 1602	< 2,5
	Nesigurnost K = 1,5 m/s^2

POZORI!

Navedene mjerne vrijednosti vrijede za nove aparate. U svakodnevnoj uporabi se vrijednosti šuma i titranja mijenjaju.

NAPUTAK

Razina titranja navedena u ovim uputama je mjerena sukladno mjernome postupku standardiziranom u EN 60745 te se može rabiti za međusobnu usporedbu električnih alata. Prikladna je također i za privremenu procjenu titrajnog opterećenja. Navedena razina titranja predstavlja glavne primjene električnoga alata. Ali ako se električni alat koristi za druge primjene, s neodgovarajućim ugrađenim alatom ili s nedostatnim održavanjem, razina titranja može odstupati.

Ovo može značajno povećati titrajno opterećenje tijekom cijeloga radnoga perioda.

Za točnu procjenu titrajnoga opterećenja valja uzeti u obzir također i intervale, u kojima je aparat bio isključen ili doduše radi, ali se uistinu ne koristi. Ovo može značajno smanjiti titrajno opterećenje tijekom cijeloga radnoga perioda.

Ustanovite dodatne sigurnosne mjere za zaštitu korisnika od djelovanja titranja, kao na primjer: održavanje električnog alata te ugrađenih alata, održavanje toplote ruku, organizacija radnih procesa.

OPREZI!

Kod zvučnog tlaka preko 85 dB(A) nositi zaštitu za uši.

Upute za uporabu

UPOZORENJE!

Prije svih radova na mješalici izvučite mrežni utikač.

OPREZI!

Postojeći mrežni napon i napon naveden na označnoj pločici moraju se podudarati.

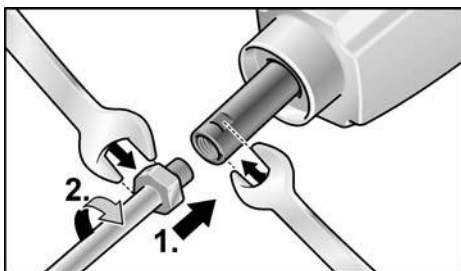
Prije stavljanja u pogon

- Mješalicu raspakirajte i provjerite cjelovitost isporuke te ima li oštećenja nastalih prilikom transporta.

Montaža/zamjena košare za miješanje

Uređaj bez blokade vretena:

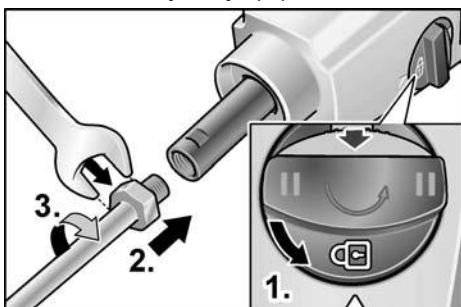
- Košaru za miješanje navijte u pogonsko vreteno (1.).
- Pogonsko vreteno čvrsto držite viličastim ključem SW 19, a viličastim ključem SW 22 pritegnite košaru za miješanje (2.).



Demontaža se provodi obrnutim redoslijedom.

Uređaji s blokadom vretena:

- Pritisnite blokadu i sklopku za biranje brzina okrenite u smjeru suprotnom od kazaljke na satu na stupanj 1 (1.).
- Košaru za miješanje navijte u pogonsko vreteno (2.).
- Viličastim ključem SW 22 pritegnite košaru za miješanje (3.).



Demontaža se provodi obrnutim redoslijedom.

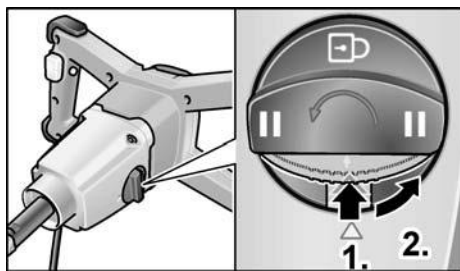
Biranje brzina

(MXE 1002/1200/1202/1602)

OPREZ!

Promijenite brzinu samo kada je motor zaustavljen.

- Pritisnite blokadu (1.) i sklopku za biranje brzina okrenite u smjeru suprotnom od kazaljke na satu na potreban stupanj (2.).



MXE 1200:

- I Radni stupanj
- 🔒 Blokada vretena za zamjenu košare za miješanje

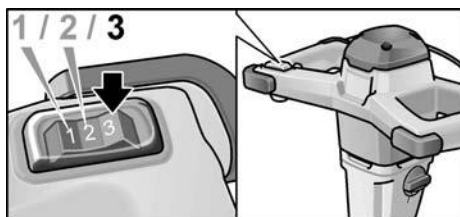
MXE 1002/1202/1602:

- I Radni stupanj s većim zakretnim momentom
- II Radni stupanj s većim brojem okretaja
- 🔒 Blokada vretena za zamjenu košare za miješanje

Reguliranje broje okretaja

(MXE 1200/1202)

- Za namještanje maksimalnog broja okretaja stavite prekidač za biranje broja okretaja pri radu na željeni stupanj.



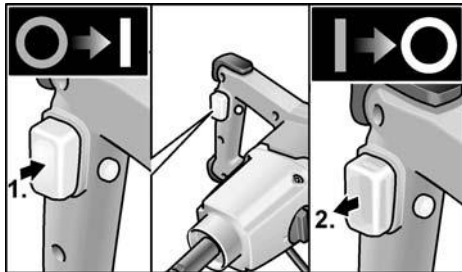
Brzina	I	II
1	210	320
2	325	490
3	530	780

Uključivanje i isključivanje mješalice

Mješalice su opremljene prekidačem za dodavanje gasa. On omogućava lagano povećanje broja okretaja na broj okretaja pri radu.

Uključivanje bez uglavlivanja:

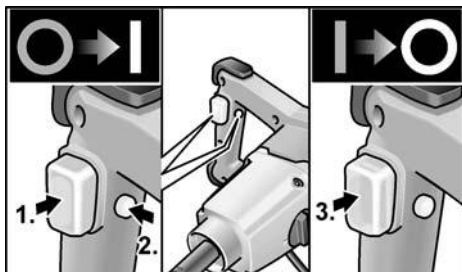
- Pritisnite prekidač i čvrsto ga držite (1.).



- Za isključivanje otpustite prekidač (2.).

Uključivanje s uglavljivanjem:

- Pritisnite prekidač i čvrsto ga držite (1.).
- Za uglavljivanje držite pritisnut gumb za blokadu (2.) i opustite prekidač.



- Za isključivanje kratko pritisnite prekidač i otpustite (3.).

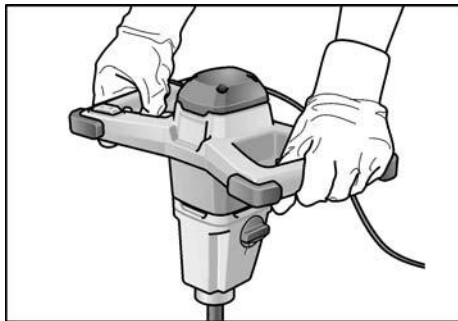
i NAPOMENA

Ako se mješalica ne okreće nakon uključivanja:

- Isključite uređaj (otпустите uglavljivanje pritiskom na prekidač).
- Košaru za miješanje okrenite ručno za 45°.
- Ponovno uključite uređaj.

Upute za rad

- Nakon isključivanja mješalica još kratko vrijeme nastavlja raditi.
- Ako mješalica za vrijeme rada dodirne neku površinu, može doći do povratnog udara.



- Tek nakon uranjanja košare za miješanje u smjesu uključite uređaj laganim pritiskom na prekidač i pričekajte da uređaj postigne maksimalni broj okretaja.
- U stankama rada odložite uređaj na odbojнике.

Zaštita od preopterećenja

U slučaju iznimno kratkog preopterećenja, zaštita od preopterećenja sprječava oštećenja motora na način da se uređaj isključi automatski.

Ostale informacije o proizvodima proizvođača pronaći ćete na www.flex-tools.com.

Održavanje i njega

⚠ UPOZORENJE!

Prije svih radova na mješalici izvucite mrežni utikač.

Čišćenje

- Redovito čistite uređaj i proreze za prozračivanje.
- Unutarnji prostor kućišta s motorom redovito ispušite suhim komprimiranim zrakom.
- Mješalicu očistite neposredno nakon uporabe. Nemojte ostaviti smjesu da se stvrdne.

Prijenosnik

i **NAPOMENA**

Vijke na glavi prijenosnika nemojte odvijati za vrijeme trajanja jamstva. U slučaju nepridržavanja jamstvene obveze proizvođača se gase.

Popravci

Popravke može vršiti isključivo servisna radionica ovlaštena od strane proizvođača.

Rezervni dijelovi i pribor

Košare za miješanje za različita područja primjene i ostali pribor možete vidjeti u katalogima proizvođača.

Crteže dijelova i popise rezervnih dijelova naći ćete na našoj početnoj stranici:

www.flex-tools.com

Napuci za zbrinjavanje na otpad

⚠ **POZORI!**

Islužene aparate uklanjanjem mrežnoga kabela učiniti neuporabljivim.



Samo za EU-zemlje

Električne alate ne bacajte u kućno smeće!

Sukladno europskoj smjernici 2012/19/EU za električne i elektroničke stare aparate te njezinoj primjeni u nacionalnom pravu korištene električne aparate se mora odvojeno sakupljati te privesti ponovnom iskorištenju na način neškodljiv po okoliš.

i **NAPUTAK**

O mogućnostima zbrinjavanja na otpad obavijestiti se kod stručnoga trgovca!

€ sukladnost

S punom odgovornošću izjavljujemo, da je proizvod opisan pod "Tehnički podaci" u skladu sa sljedećim standardima ili ostalim normativnim dokumentima:

EN 60745 sukladno odredbama smjernica 2014/30/EU, 2006/42/EG, 2011/65/EU.

FLEX-Elektrowerkzeuge GmbH, R & D
Bahnhofstrasse 15, D-71711 Steinheim/Murr

Eckhard Rühle
Manager Research &
Development (R & D)

Klaus Peter Weinper
Head of Quality
Department (QD)

07.03.2018

FLEX-Elektrowerkzeuge GmbH
Bahnhofstrasse 15, D-71711 Steinheim/Murr

Isključenje iz jamstva

Proizvodjač i njegov zastupnik ne jamče za štete te propuštenu dobit uslijed prekida poslovanja, koji je proizašao zbog proizvoda ili nemoguće uporabe proizvoda. Proizvodjač i njegov zastupnik ne jamče za štete, koje su prouzročene nestručnom uporabom ili u vezi sa proizvodima drugih proizvodjača.

Vsebina

Uporabljeni simboli	131
Simboli na napravi	131
Tehnični podatki	131
Pregled	132
Za vašo varnost	133
Hrup in tresljaji	134
Navodila za uporabo	134
Vzdrževanje in nega	136
Navodila za recikliranje	137
CE-skladnost	137
Izključitev odgovornosti	137

Uporabljeni simboli

POZOR!

*Ponazarja neposredno nevarnost.
Ob neupoštevanju tega opozorila grozi
smrt ali nastanek težkih poškodb.*

PREVIDNO!

*Označuje možno nevarno situacijo.
Če se teh napotkov ne upošteva, lahko
nastanejo osebne poškodbe ali pa pred-
metna škoda.*

OPOMBA

*Opisuje napotke za uporabo ali pa važne
informacije.*

Simboli na napravi



Preberite navodila za uporabo,
da zmanjšate nevarnost telesnih
poškodb!



Nosite zaščito za oči!



Nosite zaščito za sluh!

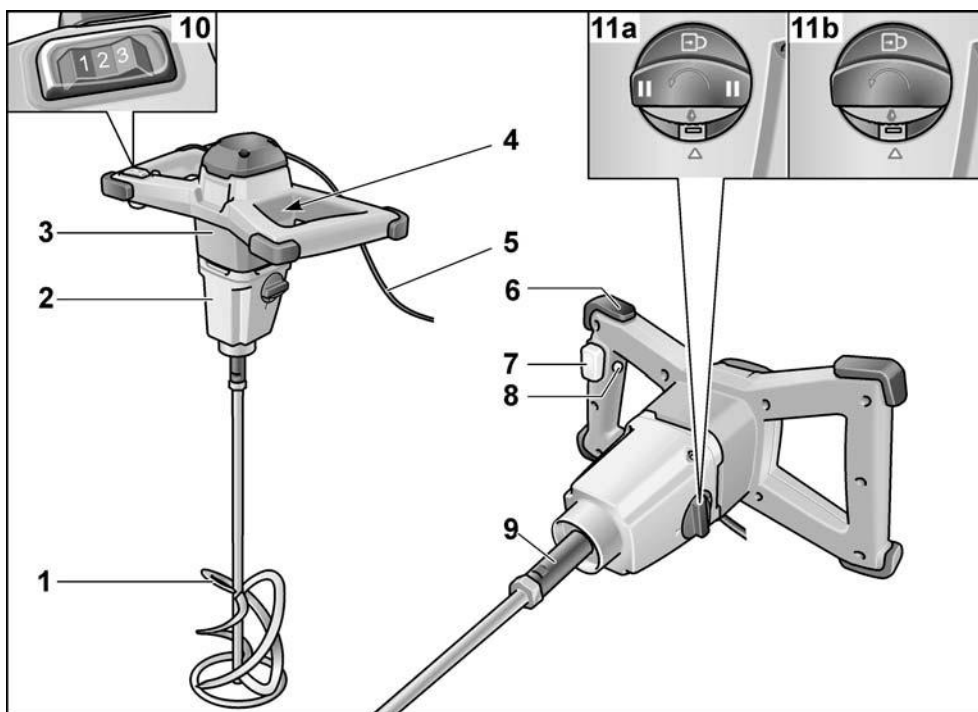


Napotki za odstranitev
odsluženega orodja
(glejte stran 137)!

Tehnični podatki

	lo	MXE 1000	MXE 1001	MXE 1002	MXE 1200	MXE 1202	MXE 1602
Število vrtljajev v prostem teku	vrt/min	0-530	0-780	-	210/325/530	-	-
	- 1. prestava	-	-	0-530	-	210/325/530	150/300/530
	- 2. prestava	-	-	0-780	-	320/490/780	200/400/780
Nazivna moč	W	1010	1010	1010	1200	1200	1600
Delovna moč	W	550	550	550	710	710	925
Vpenjalna glava		M14	M14	M14	M14	M14	M14
Maks. premer mešala	mm	120	120	120	140	140	160
Teža v skladu s postopkom EPTA 01/2003	kg	4,5	4,5	4,6	4,6	4,8	5
Razred zaščite		II	II	II	II	II	II

Pregled



- 1 Mešalo
- 2 Glava gonila
- 3 Ohišje motorja z dvema ročajema
- 4 Tipska ploščica *
- 5 Priključni kabel 4,0 m z vtičem
- 6 Ščitnik
- 7 Stikalo za vklop in izklop
- 8 Gumb za zaklep stikala
- 9 Pogonsko vreteno

- 10 Stikalo za izbiro števila vrtljajev
(MXE 1200/1202/1602)
- 11 Stikalo za izbiro prestave
 - a) 2. prestava in blokada vretena
(MXE 1002/1202/1602)
 - b) 1. prestava in blokada vretena
(MXE 1200)

* ni prikazano

Za vašo varnost

POZORI!

Pred uporabo mešalnika najprej preberite naslednje in šele nato ukrepajte:

- pričujoča navodila za uporabo,
- «Splošna varnostna navodila» za ravnanje z električnim orodjem v priloženem zvezku (št. zvezka: 315.915),
- za kraj uporabe veljavna pravila in smernice pri preprečevanju nesreč.

Ta mešalnik je narejen z upoštevanjem najnovejšega stanja tehnike in veljavnih varnostnih pravilih. Kljub temu lahko ob njegovi uporabi nastane nevarnost za zdravje in življenje uporabnika in tretjih oseb ali pa za nastanek škode na stroju ali druge gmotne škode.

Mešalnik se sme uporabljati samo:

- za namensko uporabo,
- če je v brezhibnem stanju.

Motnje, ki otežujejo varno delovanje stroja, je treba nemudoma odpraviti.

Namenska uporaba

Mešalnik je namenjen

- profesionalni uporabi v industriji in obrti,
- uporabi z mešali ustreznih oblik in dimenzij,
 - za mešanje tekočih materialov z nizko viskoznostjo, kot so npr. barve, laki, lepila, lahki ometi in smole,
 - za mešanje materialov z visoko viskoznostjo, kot so npr. omet, apno, estrih, polnilni kit itd.,
 - za mešanje gostih in lepljivih materialov z visoko viskoznostjo, kot so npr. lepila, smole, tesnilne in izolirne mase itd.,
- za uporabo z mešali in priborom, ki je naveden v teh navodilih ali pa ga priporoča proizvajalec.

Mešalnika ne uporabljajte za mešanje živil.

Varnostna navodila

OPOZORILO!

Preberite vsa varnostna opozorila in navodila. Zaradi neupoštevanja varnostnih opozoril in navodil lahko pride do električnega udara, požara ali hudih telesnih poškodb. Varnostna opozorila in navodila spravite, če jih boste potrebovali v prihodnje.

- **Ne mešajte eksplozivnih snovi (npr. lahko vnetljiva razredčila).** Električna orodja povzročajo iskrenje, zato se gorljivi hlapi lahko vnamejo.
- **Če električno orodje pade v mešani material, takoj izvlecite vtič in predajte električno orodje servisni službi, da ga preveri.** Mešani material lahko vdre v električno orodje in ga poškoduje ter povzroči električni udar.
- **Med delom trdno držite električno orodje z obema rokama in poskrbite za stabilno držo.** Električno orodje upravljajte varneje, če ga držite z obema rokama.
- **Ne mešajte materialov, ki vsebujejo azbest.** Azbest je rakotvoren.
- **Poskrbite za varnostne ukrepe, če se med delom lahko sprošča zdravju škodljiv, gorljiv ali eksploziven prah.** Nekatere vrste prahu so namreč rakotvorne. Nosite protiprašno masko in po možnosti uporabite sesalnik za odsesavanje prahu in ostružkov.
- **Počakajte, da se električno orodje ustavi, preden ga odložite.** Nastavek se lahko zatakne, zaradi česar lahko izgubite nadzor nad električnim orodjem.
- **Ne uporabljajte električnega orodja s poškodovanim kablom.** Poškodovanega kabla se ne dotikajte in izvlecite vtič, če se kabel poškoduje med delom. Poškodovani kabli povečujejo tveganje električnega udara.
- Električna orodja, ki jih uporabljate na prostem, priključite prek zaščitnega stikala za okvarni tok.

Hrup in tresljaji

Vrednosti hrupa in vibracij smo izmerili s pomočjo smernice EN 60745.

Nivo hrupa A naprave dosega tipično naslednje vrednosti:

	Zvočni tlak L_{pA} [dB(A)]	Zvočna moč L_{WA} [dB(A)]
MXE 1000	79	90
MXE 1001	79	90
MXE 1002	79	90
MXE 1200	79	90
MXE 1202	79	90
MXE 1602	84	95
	Negotovost K = 3 dB	

Skupna vrednost treslajev (pri mešanju mineralnih snovi s srednjo viskoznostjo):

	Vrednost emisije a_h [m/s^2]
MXE 1000	< 2,5
MXE 1001	< 2,5
MXE 1002	< 2,5
MXE 1200	< 2,5
MXE 1202	< 2,5
MXE 1602	< 2,5
	Negotovost K = 1,5 m/s^2

POZORI!

Podane merilne vrednosti veljajo za nove naprave. Z dnevno uporabo se vrednosti hrupa in vibracij spremenijo.

OPOMBA

V teh navodilih podan nivo hrupa ustreza merilnemu postopku iz evropske smernice EN 60745 in ga lahko uporabite za primerjavo z drugimi električnimi orodji. Primeren je tudi za začasno oceno obremenitve s hrupom. Podan nivo hrupa predstavlja obremenitev pod glavnimi vrstami uporabe električnega orodja. Če pa se električno orodje uporablja za drug namen z razlikujočimi mešalnimi orodji ali z nezadovoljivim vzdrževanjem, lahko nivo hrupa odstopa od podanega. To lahko obremenitev s hrupom preko celotnega delovnega časa očitno poveča.

Za eno natančno oceno obremenitve s hrupom je treba upoštevati tudi čas, ko je naprava izključena ali pa sicer teče, ampak se dejansko ne uporablja. To lahko obremenitev s hrupom preko celotnega časa občutno zmanjša.

Določite tudi dodatne varnostne ukrepe za zaščito upravljalca orodja pred izpostavljanjem hrupu, kot na primer: vzdrževanje električnega orodja in mešalnega orodja, ohranjanje toplote rok, organizacija mešalnih postopkov.



PREVIDNO!

Pri zvočnem tlaku preko 85 dB(A) nosite zaščito pred hrupom.

Navodila za uporabo



OPOZORILO!

Pred vsemi deli na mešalniku izvlecite vtič.



PREVIDNO!

Dejanska omrežna napetost in podana napetost na tipski ploščici morata biti enaki.

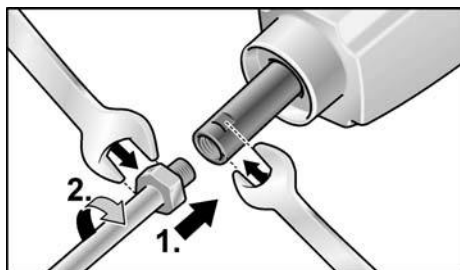
Pred zagonom

- Odstranite embalažo in preverite, da je pošiljka popolna in nepoškodovana.

Montaža/menjava mešala


Orodje brez blokade vretena:

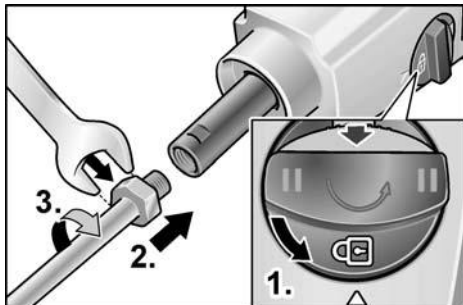
- Mešalo privijte na pogonsko vreteno (1.).
- Pogonsko vreteno držite z viličastim ključem dimenzije 19 in z viličastim ključem dimenzije 22 zategnite mešalo (2.).



Demontažo izvedite v obratnem vrstnem redu.

Orodja z blokado vretena:

- Pritisnite na blokado in zavrtite stikalo za izbiro prestave v desno na stopnjo  (1.).
- Privijte mešalo na pogonsko vreteno (2.).
- Zategnite mešalo z viličastim ključem dimenzije 22 (3.).



Demontažo izvedite v obratnem vrstnem redu.

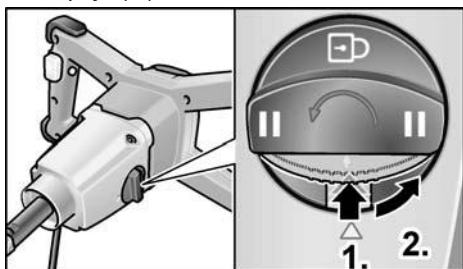
Izbira prestav


(MXE 1002/1200/1202/1602)

⚠ PREVIDNO!


Prestavo menjajte samo med mirovanjem motorja.

- Pritisnite na blokado (1.) in zavrtite stikalo za izbiro prestave v levo na zeleno stopnjo (2.).

**MXE 1200:**

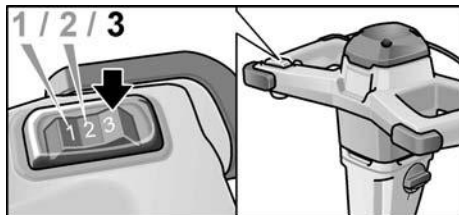
- I Stopnja delovanja
-  Blokada vretena za menjavo mešala

MXE 1002/1202/1602:

- I Stopnja delovanja z višjim vrtilnim momentom
- II Stopnja delovanja z višjim številom vrtljajev
-  Blokada vretena za menjavo mešala

Regulacija števila vrtljajev (MXE 1200/1202)

- Za nastavev najvišjega delovnega števila vrtljajev zavrtite stikalo za izbiro števila vrtljajev na zeleno stopnjo.



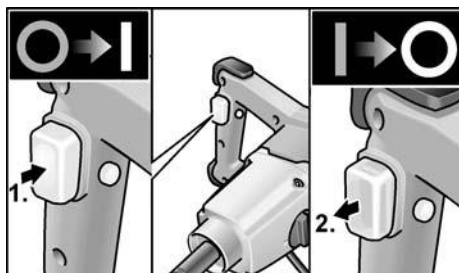
Prestava	I	II
Stopnja 1	210	320
2	325	490
3	530	780

Vklop in izklop mešalnika

Mešalniki imajo funkcijo povečevanja hitrosti. Funkcija omogoča počasno zviševanje števila vrtljajev do delovnega števila vrtljajev.

Vklop brez zaklepa:

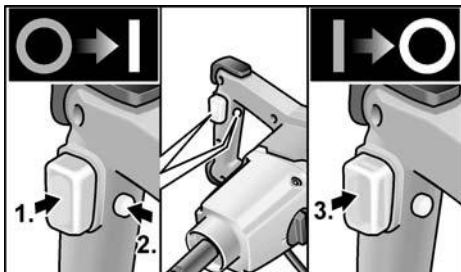
- Pritisnite stikalo in ga držite pritisnjena (1.).



- Za izklop izpustite stikalo (2.).

Vklop z zaklepom:

- Pritisnite stikalo in ga držite pritisnjena (1.).
- Za zaklep držite gumb za zaklep stikala (2.) in izpustite stikalo.



- Za izklop stikalo na kratko pritisnite in ga nato izpustite (3.).

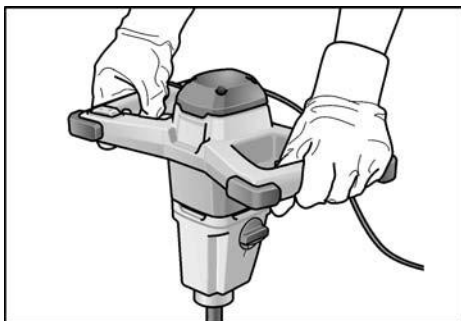
i OPOMBA

Ce se mešalnik po vklopu ne vrti:

- Izklopite orodje (zaklep sprostite s pritiskom stikala).
- Mešalo ročno zavrtite za 45°.
- Znova vklopite orodje.

Navodila za delo

- Po izklopu se mešalo vrti še nekaj časa.
- Če se vrteče se mešalo dotakne površine, lahko pride do povratnega udarca.



- Orodje vklopite s počasnim pritiskanjem stikala, šele ko mešalo potopite v material, ki ga želite mešati, ter počakajte, da orodje doseže najvišje število vrtljajev.
- Med delovnimi prekinitvami odložite orodje na ščitnike.

Zaščita pred preobremenitvijo

Zaščita pred preobremenitvijo pri zelo kratko preobremenitvi prepreči poškodbe motorja s samodejnim izklopom orodja. Dodatne informacije o naših izdelkih so na voljo na www.flex-tools.com.

Vzdrževanje in nega



OPAZORIL!

Izvlomite vtič iz vtičnice, preden se lotite del na mešalniku.

Čiščenje

- Redno čistite orodje in prezračevalne reže.
- Notranjost ohišja z motorjem redno izpihajte s suhim stisnjenim zrakom.
- Mešalo očistite takoj po delu. Mešanega materiala ne pustite na mešalu, da bi se strdil.

Gonilo



NASVET

Med garancijsko dobo ne odstranjajte vijakov z glave gonila. V primeru neupoštevanja prenehajo veljati garancijske obveznosti proizvajalca.

Popravila

Popravila sme opravljati izključno s strani proizvajalca pooblaščen servisna delavnica.

Pribor in nadomestni deli

Mešala za različna področja uporabe in dodaten pribor najdete v proizvajalčevih katalogih.

Eksplodizijsko risbo in sezname nadomestnih delov najdete na naši spletni strani:

www.flex-tools.com

Navodila za recikliranje



POZORI!

Odslužene naprave napravite neuporabne tako, da odstranite priključni kabel.



Samo evropske države:
Električnih naprav ne odlagajte med gospodinjske odpadke.

Po evropski smernici 2012/19/EU o električnih in elektronskih odsluženi napravah in po prevzemu v nacionalno pravo se mora odslužena elektronska orodja zbirati ločeno in jih dovajati okolju prijaznem recikliranju sestavnih snovi.



OPOMBA

O možnosti za recikliranje odslužene naprave se pozanimajte pri strokovnem prodajalcu.

€-skladnost

S tem besedilom z lastno odgovornostjo deklariramo, da izdelek, opisan v „Tehnični podatki“, konformen z naslednjimi normami in normativnimi dokumenti:

EN 60745 ustrezno z določbami smernic 2014/30/EU, 2006/42/EG, 2011/65/EU.

FLEX-Elektrowerkzeuge GmbH, R & D
Bahnhofstrasse 15, D-71711 Steinheim/Murr

Eckhard Rühle
Manager Research &
Development (R & D)

Klaus Peter Weinper
Head of Quality
Department (QD)

07.03.2018
FLEX-Elektrowerkzeuge GmbH
Bahnhofstrasse 15, D-71711 Steinheim/Murr

Izključitev odgovornosti

Proizvajalec in njegovi predstavniki niso odgovorni za škodo in izgubljen dobiček s prekinitvijo obratovanja, ki jo je povzročil izdelek oz. nemogoča uporaba izdelka. Proizvajalec in njegovi predstavniki niso odgovorni za škodo, ki nastane zaradi nenamenske uporabe ali zaradi uporabe z izdelki drugih proizvajalcev.

Cuprins

Simboluri folosite	138
Simboluri pe aparat	138
Date tehnice	138
Dintr-o singură privire	139
Pentru siguranța Dvs.	140
Zgomot și vibrație	141
Instrucțiune de utilizare	141
Întreținere și îngrijire	143
Indicații de salubritate	144
Conformitatea C E	144
Excluderea răspunderii	144

Simboluri pe aparat



Înainte de punerea în funcțiune citiți Instrucțiunea de utilizare!



Purtați ochelari de protecție!



Purtați căști antifonice!



Indicație de salubritate pentru aparatul vechi (vezi pagina 144)!

Simboluri folosite

AVERTIZARE!

Înseamnă un pericol care amenință direct.
În cazul în care nu se acordă atenție acestei indicații există amenințarea cu moartea sau răni grave.

ATENȚIE!

Înseamnă o posibilă situație periculoasă.
În cazul în care nu se acordă atenție acestei indicații pot avea loc răni sau pagube materiale.

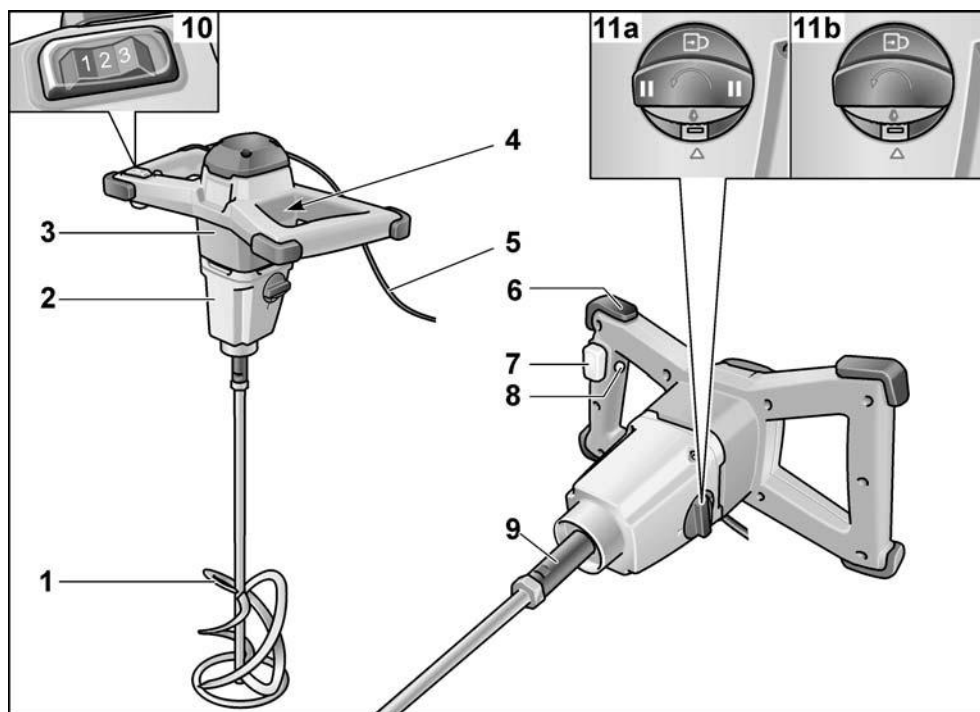
INDICAȚIE

Înseamnă sfaturi utile de aplicare și informații importante.

Date tehnice

Agitator		MXE 1000	MXE 1001	MXE 1002	MXE 1200	MXE 1202	MXE 1602
Turația de mers în gol – Treapta 1 – Treapta a 2-a	U/min	0-530	0-780	–	210/325/530	–	–
	U/min	–	–	0-530	–	210/325/530	150/300/530
	U/min	–	–	0-780	–	320/490/780	200/400/780
Preluare de putere	W	1010	1010	1010	1200	1200	1600
Predare de putere	W	550	550	550	710	710	925
Filetul șpindelului		M14	M14	M14	M14	M14	M14
Diametrul maxim al malaxorului	mm	120	120	120	140	140	160
Greutatea corespunzătoare „EPTA-procedure 01/2003”	kg	4,5	4,5	4,6	4,6	4,8	5
Gradul de protecție		II	II	II	II	II	II

Dintr-o singură privire



- | | |
|--|--|
| <p>1 Malaxor</p> <p>2 Cap de transmisie</p> <p>3 Carcasă motor cu 2 mâner</p> <p>4 Plăcuță de fabricație *</p> <p>5 Cablu de rețea 4,0 m cu ștecher de rețea</p> <p>6 Tampon de impact și depunere</p> <p>7 Comutator de pornire/oprire</p> <p>8 Buton de blocare</p> <p>9 Ax de acționare</p> | <p>10 Comutator pentru preselectarea turației (MXE 1200/1202/1602)</p> <p>11 Comutator pentru selectarea treptei de viteză</p> <p style="margin-left: 20px;">a) 2 trepte și blocare a axului (MXE 1002/1202/1602)</p> <p style="margin-left: 20px;">b) 1 treaptă și blocare a axului (MXE 1200)</p> <p style="margin-left: 20px;">* nereprezentată</p> |
|--|--|

Pentru siguranța Dvs.

AVERTIZARE!

Înainte de folosirea sculei electrice, citiți și urmați:

- Prezenta instrucțiune de operare,
- „Indicații generale de securitate” privind lucrul cu sculele electrice, din caietul atașat (nr. material scris: 315.915),
- Regulile și prevederile de protecție împotriva accidentelor valabile în locul de utilizare.

Această sculă electrică este construită conform nivelului de actualitate tehnică și regulilor tehnice de securitate consacrate. Cu toate acestea, în folosirea acestuia pot apărea pericole pentru integritatea corporală și pentru viața utilizatorului sau a terților, respectiv prejudicii la mașină sau la alte bunuri materiale.

Scula electrică se va folosi numai

- conform destinației,
- într-o stare tehnică de siguranță impecabilă.

Înlăturați imediat defecțiunile care afectează securitatea.

Folosire conform destinației

Agitatorul este destinat utilizării

- pentru utilizarea în industrie și meșteșuguri,
- cu malaxoare cu formă și dimensiuni corespunzătoare,
 - pentru malaxarea materialelor lichide cu vâscozitate redusă, precum vopsele, lacuri, adezivi, tencuieli ușoare, rășini,
 - pentru malaxarea materialelor cu vâscozitate mare, precum tencuială, mortar, calcar, șape, material de șpăcluit etc.,
 - pentru malaxarea materialelor tenace și lipicioase cu vâscozitate mare, precum adezivi, rășini, materiale de etanșare și izolare etc.,
- împreună cu malaxoare și accesorii care sunt specificate în acest manual sau recomandate de producător.

Nu utilizați agitatorul pentru malaxarea produselor alimentare.

Instrucțiuni de siguranță

AVERTIZARE!

Instrucțiunile, figurile și specificațiile pentru scula electrică inclusă în pachetul de livrare. Nerespectarea indicațiilor de avertizare și a instrucțiunilor poate provoca electrocutare, incendii și/sau răniri grave. Păstrați toate indicațiile de siguranță și instrucțiunile în vederea utilizărilor viitoare.

- **Nu prelucrați substanțe explozive (de exemplu, solvenți ușor inflamabili).** Sculele electrice generează scântei care pot aprinde vaporii eliminați în atmosferă.
- **Scoateți imediat fișa de rețea și dispuneți verificarea sculei electrice de către serviciul de asistență pentru clienți în cazul în care cade în materialul de amestecat.** Materialul de amestecat care pătrunde în scula electrică poate provoca prejudicii materiale și electrocutări.
- **Apucați strâns mașina în timpul lucrului și adoptați o poziție stabilă.** Scula electrică se conduce mai bine cu ambele mâini.
- **Nu prelucrați materiale cu conținut de azbest.** Azbestul este considerat ca fiind cancerigen.
- **Adoptați măsuri de protecție în cazul în care în timpul lucrului se pot elibera pulberi nocive pentru sănătate, inflamabile sau explozive.** De exemplu: anumite pulberi sunt considerate ca fiind cancerigene. Purtați o mască de protecție respiratorie și utilizați un aspirator de praf/așchii dacă este posibil.
- **Înainte de a depozita scula electrică, așteptați până când aceasta intră în starea de repaus.** Scula de lucru se poate agăța și poate rezulta pierderea controlului asupra acesteia.
- **Nu utilizați scula electrică în cazul în care cablul acesteia este deteriorat. În cazul în care cablul suferă deteriorări în timpul lucrului, nu îl atingeți și scoateți fișa de rețea.** Cablurile deteriorate cresc riscul de electrocutare.
- **Sculele electrice care se utilizează în aer liber trebuie conectate prin intermediul unui întrerupător automat diferențial de protecție.**

Zgomot și vibrație

Valorile zgomotului și vibrației au fost determinate conform EN 60745.

Nivelul de zgomot evaluat după curba de filtrare A pentru aparat este în variantă standard:

	Presiunea acustică L_{pA} [dB(A)]	Puterea acustică L_{WA} [dB(A)]
MXE 1000	79	90
MXE 1001	79	90
MXE 1002	79	90
MXE 1200	79	90
MXE 1202	79	90
MXE 1602	84	95
	Incertitudine K = 3 dB	

Valoarea totală a vibrațiilor (la agitarea substanțelor minerale cu vâscozitate medie):

	Valoarea emisiei a_h [m/s^2]
MXE 1000	< 2,5
MXE 1001	< 2,5
MXE 1002	< 2,5
MXE 1200	< 2,5
MXE 1202	< 2,5
MXE 1602	< 2,5
	Incertitudine K = 1,5 m/s^2

AVERTIZARE!

Valorile de măsură indicate sunt valabile numai pentru aparate noi. La utilizarea zilnică valorile zgomotului și vibrației se modifică.

INDICAȚIE

Nivelul vibrației indicat în aceste instrucțiuni a fost măsurat conform unei proceduri de măsurare normate în EN 60745 și poate fi folosit pentru compararea uneltelor electrice între ele. El este indicat și pentru o apreciere aproximativă a încărcării cu vibrații. Nivelul

de vibrație indicat reprezintă aplicațiile principale ale unelei electrice.

Dacă unealta electrică este utilizată pentru alte aplicații, cu scule de schimb care se abat sau care sunt insuficient întreținute, nivelul de vibrații se poate abate. Aceasta poate mări consi-derabil încărcarea cu vibrații în întreg timpul de lucru.

Pentru o apreciere corectă a încărcării cu vibrații ar trebui luat în considerare și timpul în care aparatul a fost oprit sau funcționează fără să fie utilizat efectiv. Aceasta poate reduce considerabil încărcătura de vibrații pe timpul de lucru total.

Stabiliți măsuri de siguranță suplimentare pentru protecția deserventului înainte de acțiunea vibrațiilor ca de exemplu: întreținerea unelei electrice și a sculelor de schimb, ținerea mâinilor calde, organizarea proceselor de lucru.

ATENȚIE!

La o presiune acustică de peste 85 dB(A) purtați protecție pentru auz.

Instrucțiune de utilizare

AVERTIZARE!

Scoateți fișa de rețea înainte de efectuarea oricăror lucrări la agitator.

ATENȚIE!

Tensiunea existentă a rețelei și indicația de tensiune de pe plăcuța cu date tehnice trebuie să coincidă.

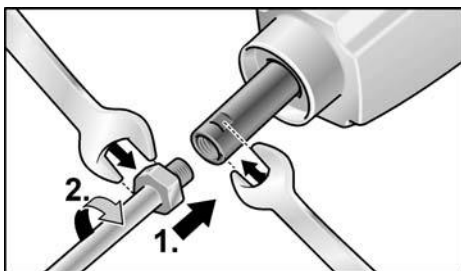
Înainte de punerea în funcțiune

- Dezambalați agitatorul și verificați dacă există componente lipsă sau dacă s-au produs deteriorări în timpul transportului.

Montarea/Înlocuirea malaxorului


Aparat fără blocarea axului:

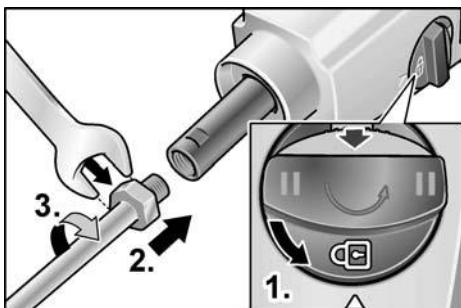
- Înșurubați malaxorul pe axul de acționare (1.).
- Țineți ferm axul de acționare cu o cheie fixă cu deschiderea de 19 și strângeți ferm malaxorul cu o cheie fixă cu deschiderea de 22 (2.).



Executați demontarea în ordine inversă.

Aparate cu funcție de blocare a axului:

- Apăsați blocatorul și rotiți în sens antiorar comutatorul pentru selectarea treptei de viteză la treapta  (1.).
- Înșurubați malaxorul pe axul de acționare (2.).
- Strângeți ferm malaxorul cu o cheie fixă cu deschiderea de 22 (3.).



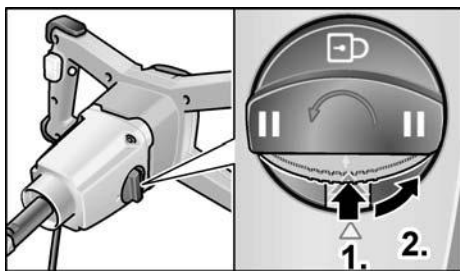
Executați demontarea în ordine inversă.

Selectarea treptei de viteză (MXE 1002/1200/1202/1602)


ATENȚIE!

Efectuați schimbarea treptei de viteză numai cu motorul oprit.


- Apăsați blocatorul (1.) și rotiți în sens antiorar comutatorul pentru selectarea treptei de viteză la treapta necesară (2.)



MXE 1200:

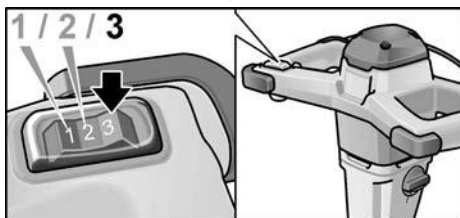
- I Treaptă de lucru
-  Blocare a axului pentru schimbarea malaxorului

MXE 1002/1202/1602:

- I Treaptă de lucru cu cuplu mai mare
- II Treaptă de lucru cu turație mai mare
-  Blocare a axului pentru schimbarea malaxorului

Reglarea turației (MXE 1200/1202)

- Pentru reglarea turației maxime de lucru, fixați la treapta dorită comutatorul pentru preselecția turației.



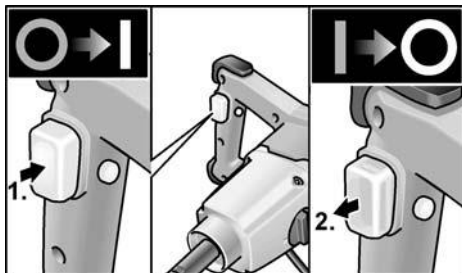
Treaptă de viteză	I	II
1	210	320
2	325	490
3	530	780

Conectarea și deconectarea agitatorului

Agitatoarele sunt dotate cu un comutator de accelerare. Acesta permite creșterea lentă a turației la turația de lucru.

Conectarea fără fixare în poziție:

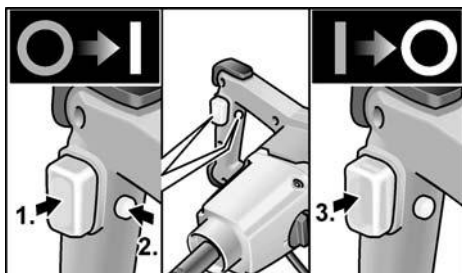
- Apăsați și mențineți ferm apăsat comutatorul (1.).



- Pentru deconectare, eliberați comutatorul (2.).

Conectarea cu fixare în poziție:

- Apăsați și mențineți ferm apăsat comutatorul (1.).
- Pentru fixarea în poziție, țineți apăsat butonul de blocare (2.) uși eliberați comutatorul.



- Pentru deconectare, apăsați scurt comutatorul (3.) și eliberați-l.

i INDICAȚIE

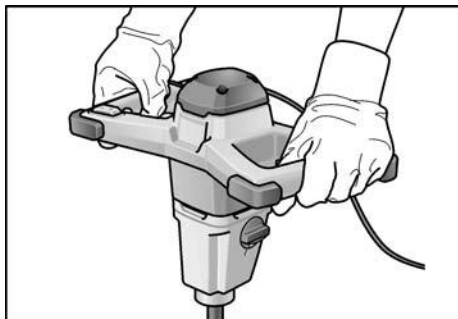
Dacă agitatorul nu se rotește după conectare:

- Deconectați aparatul (decuplați-l din poziție prin apăsarea comutatorului).
- Rotiți manual malaxorul la 45°.
- Conectați din nou aparatul.

Indicații de lucru

- După deconectare, malaxorul continuă să funcționeze pentru scurt timp.
- Dacă malaxorul aflat în funcțiune atinge o suprafață, se poate produce un recul.

- Conectați aparatul prin apăsarea lentă a comutatorului doar după pătrunderea malaxorului în amestecul care trebuie malaxat și așteptați până când aparatul atinge turația maximă.
- În pauzele de lucru, amplasați aparatul pe tamponurile de depunere.

**Dispozitivul de protecție la suprasarcină**

În cazul unei suprasarcini externe de scurtă durată, dispozitivul de protecție la suprasarcină previne deteriorarea motorului prin deconectarea automată a aparatului. Pentru informații suplimentare privind produsele oferite de producător, accesați www.flex-tools.com.

Întreținere și Îngrijire**⚠ AVERTIZARE!**

Scoateți fișa de rețea înainte de efectuarea oricăror lucrări la agitator.

Întreținere și Îngrijire

- Curățați aparatul și fantele de aerisire în mod regulat.
- Suflați regulat interiorul carcasei cu aer sub presiune uscat.
- Curățați malaxorul imediat după utilizare. Nu lăsați materialul de amestecat să se usuce.

Transmisia

i INDICAȚIE

Nu desfaceți șuruburile de la capul de transmisie în timpul perioadei de garanție. În caz de nerespectare se sting obligațiile de garanție ale producătorului.

Reparații

Lăsați ca reparațiile să fie făcute exclusiv de un atelier de service pentru clienți autorizat de producător.

Piese de schimb și accesorii

În cataloagele producătorului sunt prezentate malaxoare pentru diverse domenii aplicative și alte accesorii.

Găsiți desene de ansamblu explodat și liste ale pieselor de schimb pe pagina noastră de internet: www.flex-tools.com:

www.flex-tools.com

Indicații de salubritate

! AVERTIZARE!

Faceți neutilizabile aparatele care nu se mai întrebuințează prin îndepărtarea cablului de rețea.



Numai pentru țările EU
Nu aruncați uneltele electrice
la gunoiul menajer! Conform
Directivei Europene 2012/19/UE

pentru aparatele electrice și electronice vechi și punerea în practică în legislația națională uneltele electrice uzate trebuie să se colecteze separat și trebuie predate unei refolosiri conforme cu mediul.

i INDICAȚIE

Informați-vă la comerciantul de specialitate despre posibilitățile de salubritate!

Conformitatea € €

Noi declarăm pe proprie răspundere, că produsul descris în „Date tehnice” este în conformitate cu următoarele norme sau documente normative:

EN 60745 conform prevederilor Directivei 2014/30/UE, 2006/42/CE, 2011/65/UE.

Responsabili pentru documente tehnice:
FLEX-Elektrowerkzeuge GmbH, R & D
Bahnhofstrasse 15, D-71711 Steinheim/Murr

Eckhard Rühle
Manager Research &
Development (R & D)

Klaus Peter Weinper
Head of Quality
Department (QD)

07.03.2018

FLEX-Elektrowerkzeuge GmbH
Bahnhofstrasse 15, D-71711 Steinheim/Murr

Excluderea răspunderii

Producătorul și reprezentantul său nu răspund pentru defecte și venitul nerealizat prin întreruperea activității, pe care le-a cauzat produsul sau o imposibilă utilizare a produsului.

Producătorul și reprezentantul său nu răspund pentru pagube produse prin utilizare necorespunzătoare sau în legătură cu produse ale altor producători.

Съдържание

Използвани символи	145
Символи на уреда	145
Технически данни	145
С един поглед	146
За вашата сигурност	147
Шум и вибрации	148
Упътване за експлоатация	149
Обслужване и поддръжка	151
Указания за изхвърляне	151
Декларация за съответствие СЕ	151
Изключване на отговорност	151

Символи на уреда



Преди пускане в експлоатация прочетете упътването за експлоатация!



Носете защита за очите!



Да се носи защита за слуха!



Указания за изхвърляне на стари уреди (вижте страница 151)!

Използвани символи

ПРЕДУПРЕЖДЕНИЕ!

Обозначава непосредствено застрашаваща опасност. При неспазване на предупреждението ви застрашават смърт или тежки наранявания.

ВНИМАНИЕ!

Обозначава възможна опасна ситуация. При неспазване на предупреждението ви застрашават наранявания или материални щети.

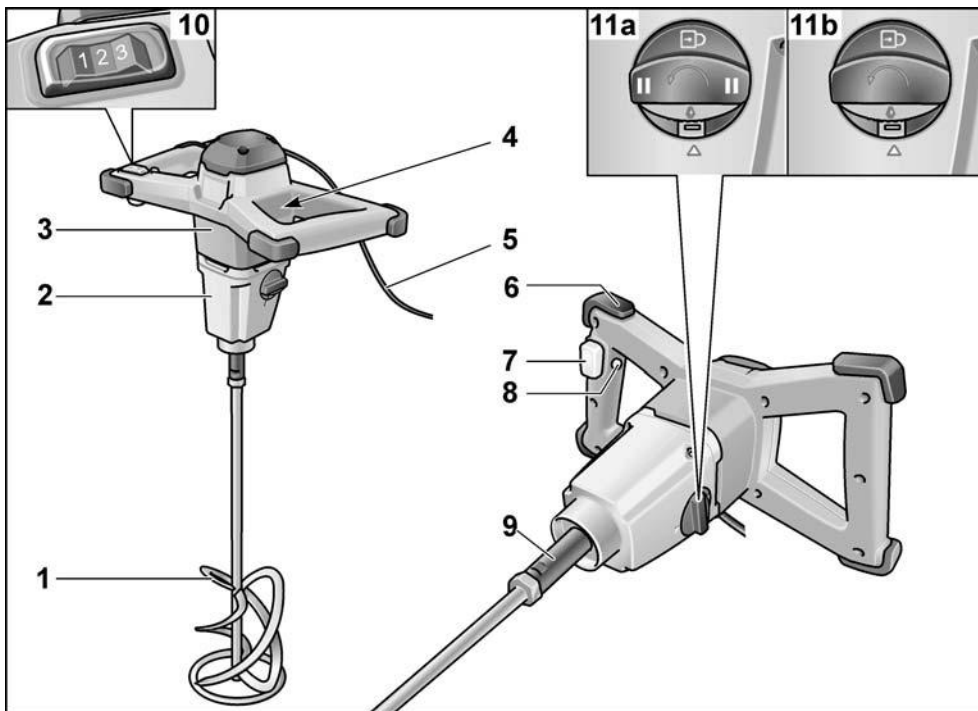
УКАЗАНИЕ

Обозначава съвети за използване и важна информация.

Технически данни

Бъркалка		МХЕ 1000	МХЕ 1001	МХЕ 1002	МХЕ 1200	МХЕ 1202	МХЕ 1602
Обороти на празен ход	U/min	0-530	0-780	-	210/325/530	-	-
- 1-ва скорост	U/min	-	-	0-530	-	210/325/530	150/300/530
- 2-ра скорост	U/min	-	-	0-780	-	320/490/780	200/400/780
Консумирана мощност	W	1010	1010	1010	1200	1200	1600
Отдавана мощност	W	550	550	550	710	710	925
Поставка за инструмента		M14	M14	M14	M14	M14	M14
Макс. диаметър на накрайника за разбъркване	mm	120	120	120	140	140	160
Тегло съгласно „ЕРТА Процедура 01/2003“	kg	4,5	4,5	4,6	4,6	4,8	5
Защитен клас		II	II	II	II	II	II

С един поглед



- 1 Накрайник за разбъркване
- 2 Глава на предавката
- 3 Корпус на мотора с 2 ръкохватки
- 4 Типова табелка *
- 5 Електрически кабел 4,0 m с щепсел
- 6 Амортизатор и поставка
- 7 Пусков ключ вкл./изкл.
- 8 Копче за блокиране
- 9 Задвижващ шпиндел

- 10 Превключвател за предварителен избор на обороти (MXE 1200/1202/1602)
- 11 Превключвател за избор на скорост
 - a) 2-ра скорост и блокаж на шпиндела (MXE 1002/1202/1602)
 - b) 1-ва скорост и блокаж на шпиндела (MXE 1200)

* не е показана

За вашата сигурност

ПРЕДУПРЕЖДЕНИЕ!

Преди употреба на електроинструмента прочетете и след това действайте съгласно:

- настоящото упътване за употреба,
- „Общите указания за безопасност“ за боравене с електроинструменти в приложения документ (ном.: 315.915),
- местните действащи правила и предписания за предотвратяване на нещастни случаи.

Този електроинструмент е конструиран съгласно нивото на технически познания и признаните правила за техническа безопасност.

Въпреки това при неговата употреба могат да възникнат опасности от физическо нараняване и смърт за потребителя или трети лица, респ. от щети по машината или по други вещи. Електроинструментът трябва да се използва само

- за предназначенията за това цели,
- в безупречно технически изправно състояние.

Повредите, които влияят на безопасността, се отстраняват незабавно.

Използване по предназначение

Бъркалката е предназначена

- за занаятчийско използване в индустрията и занаятчийството,
- за крайници за разбъркване със съответната форма и размери,
 - за разбъркване на течни материали с нисък вискозитет, като напр. бои, лакове, лепила, леки замазки, смоли,
 - за разбъркване на материали с висок вискозитет, като напр. мазилка, хоросан, варов разтвор, цимент, шпакловка и др,
 - за разбъркване на разтегливи и залепващи материали с висок вискозитет, като напр. лепила, смоли, уплътнителните и изолиращи маси и др.,

- за използване с крайници за разбъркване и принадлежности, които са посочени в това ръководство или са препоръчани от производителя.

Бъркалката да не се използва за разбъркване на хранителни продукти.

Указания за безопасност

ПРЕДУПРЕЖДЕНИЕ!

Прочетете всички доставени с електроинструмента указания за безопасност, инструкции, фигури и спецификации.

Неспазването на приведените по-долу указания може да доведе до токов удар, пожар и/или тежки травми. **Съхранявайте тези указания на сигурно място.**

- Не обработвайте експлозивни материали (напр. леснозапалими разтворители). Електроинструментите генерират искри, които могат да възпламенят образуващите се пари.
- При падане на електроинструмента в разбърквания продукт веднага изтеглете щепсела и осигурете проверка на инструмента от клиентската служба. Проникналият в електроинструмента разбъркван продукт може да причини щети и да доведе до електрически удар.
- По време на работа дръжте електроинструмента здраво с двете ръце и заемайте стабилно положение на тялото. С двете ръце електроинструментът се води посигурно.
- Не обработвайте азбестови материали. Азбестът се счита за канцерогенен.
- Вземете предпазни мерки, ако могат да възникнат опасни за здравето, запалими или експлозивни прахове. Например: Някои прахове се считат за канцерогенни. Носете прахозащитна маска и използвайте, ако е възможно, съоръжение за изсмукване на прах/стружки.

- Изчаквайте докато електроинструментът спре, преди да го поставите на земята. Работният инструмент може да се заклини и да доведе до загуба на контрол върху електроинструмента.
- Не използвайте електроинструмента с повреден кабел. Не докосвайте повредения кабел и изтеглете щепсела, ако кабелът се повреди по време на работа. Повредените кабели увеличават риска от електрически удар.
- Свързвайте електроинструментите, които ще се използват на открито, чрез автоматичен предпазен изключвател.

Шум и вибрации

Стойностите за шум и вибрации са определени в съответствие с EN 60745. Оцененото с А ниво на шума на уреда съответства съответно на:

	Налягане на шума L_{pA} [dB(A)]	Ниво на шума L_{WA} [dB(A)]
МХЕ 1000	79	90
МХЕ 1001	79	90
МХЕ 1002	79	90
МХЕ 1200	79	90
МХЕ 1202	79	90
МХЕ 1602	84	95
	Колебание К = 3 dB	

Обща стойност за вибрации (при разбъркване на минерални вещества със среден вискозитет):

	Емисионни стойности a_h [m/s^2]
МХЕ 1000	< 2,5
МХЕ 1001	< 2,5
МХЕ 1002	< 2,5
МХЕ 1200	< 2,5
МХЕ 1202	< 2,5
МХЕ 1602	< 2,5
	Колебание К = 1,5 m/s^2



ПРЕДУПРЕЖДЕНИЕ!

Посочените стойности важат за нови уреди. При използване в ежедневието стойностите на шум и вибрации се променят.



УКАЗАНИЕ

Даденото в това упътване ниво на вибрации е измерено в съответствие с определената в EN 60745 процедура по измерване и може да се използва за сравняване на електрически инструменти. То е подходящо и за предварителна преценка на вибрациите. Посоченото ниво на вибрации представя основните приложения на електрическия инструмент. Когато обаче електрическият инструмент се използва за други цели, с неподходящи приставки или неправилно обслужване, нивото на вибрации може да е различно. Това може значително да повиши вибрациите за цялото време на работа. За точна преценка на вибрациите трябва да се вземе предвид и времето, през което уредът е изключен или е включен, но с него в действителност не се работи. Това може значително да намали вибрациите за цялото време на работа. Вземете допълнителни мерки за безопасност за защита на ползвателя от въздействието на вибрациите, като например: обслужване на електрическия инструмент и на приставките, затопляне на ръцете, организация на процеса на работа.



ВНИМАНИЕ!

При ниво на шума над 85 dB(A) носете защита за шума.

Упътване за експлоатация

⚠ ПРЕДУПРЕЖДЕНИЕ!

Преди всякакви дейности по бъркалката изтегляйте щелсела.

⚠ ВНИМАНИЕ!

Наличното мрежово напрежение и данните за напрежението върху типовата табелка трябва да съответстват.

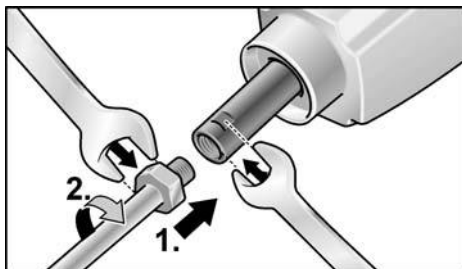
Преди пускане в експлоатация

- Разопаковайте бъркалката и проверете доставката за пълнота и за транспортни щети.

Монтиране/смяна на накрайника за разбъркване

Уред без блокаж на шпиндела:

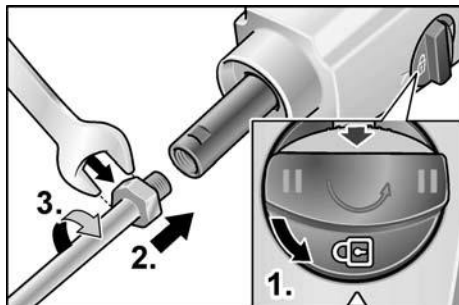
- Навийте накрайника за разбъркване върху задвижващия шпиндел (1.).
- Задръжте задвижващия шпиндел с гаечен ключ SW 19 и затегнете с гаечен ключ SW 22 накрайника за разбъркване (2.).



Демонтажът се извършва в обратна последователност.

Уреди с блокаж на шпиндела:

- Натиснете заключването и завъртете превключвателя за избор на скорост срещу часовниковата стрелка на степен **I** (1.).
- Навийте накрайника за разбъркване върху задвижващия шпиндел (2.).
- Затегнете накрайника за разбъркване с гаечен ключ SW 22 (3.).



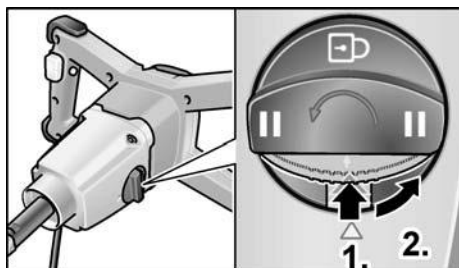
Демонтажът се извършва в обратна последователност.

Избор на скорост (MXE 1002/1200/1202/1602)

⚠ ВНИМАНИЕ!

Извършвайте смяната на скоростта само при неподвижен мотор.

- Натиснете заключването (1.) и завъртете превключвателя за избор на скорост срещу часовниковата стрелка на нужната степен (2.).



MXE 1200:

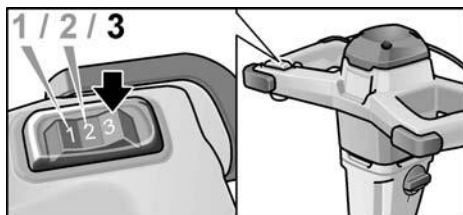
- I Работна степен
- I** Блокаж на шпиндела за смяна на накрайника за разбъркване

MXE 1002/1202/1602:

- I Работна степен с по-висок въртящ момент
- II Работна степен с по-високи обороти
- I** Блокаж на шпиндела за смяна на накрайника за разбъркване

Регулиране на оборотите (MXE 1200/1202)

- За настройка на максималните работни обороти поставете превключвателя за предварителен избор на оборотите на желаната степен.



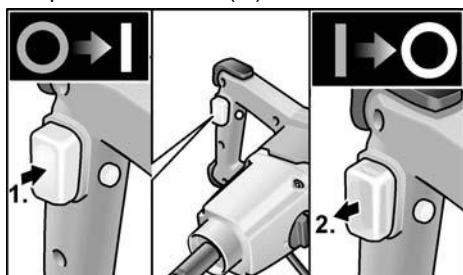
Скорост Степен	I	II
1	210	320
2	325	490
3	530	780

Включване и изключване на бъркалката

Бъркалките са снабдени с превключвател за подаване на газ. Той позволява бавно покачване на оборотите до работни обороти.

Включване без фиксиране:

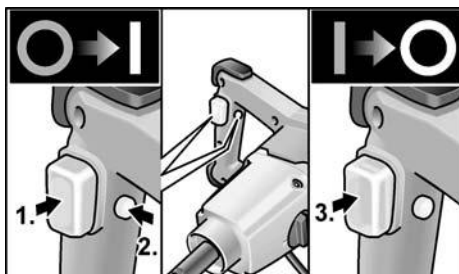
- Натиснете и задръжте превключвателя (1.).



- За изключване пуснете превключвателя (2.).

Включване с фиксиране:

- Натиснете и задръжте превключвателя (1.).
- За фиксиране натиснете копчето за блокиране (2.) и отпуснете превключвателя.



- За изключване натиснете за кратко и пуснете превключвателя (3.).

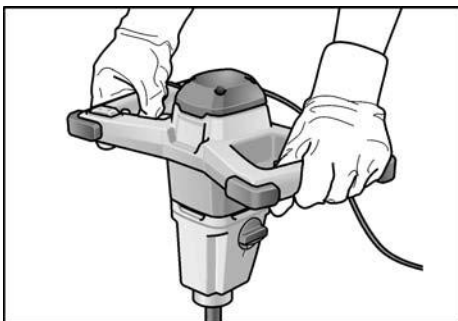
i УКАЗАНИЕ

Ако бъркалката след включване не започне да се върти:

- Изключете уреда (освободете фиксирането чрез натискане на превключвателя).
- Завъртете накрайника за разбъркване на ръка на 45°.
- Отново включете уреда.

Указания за работа

- След изключване накрайникът за разбъркване продължава да работи още малко.
- Ако движещият се накрайник за разбъркване се докосне до повърхност, може да се получи откат.
- Едва след потапяне на накрайника за разбъркване в подлежащата на разбъркване смес включвайте уреда с бавно натискане на превключвателя и изчакайте докато уредът достигне максимални обороти.
- По време на работните почивки поставяйте уреда върху поставката.



Защита от претоварване

При краткосрочно голямо претоварване защитата от претоварване предотвратява щети по мотора чрез автоматичното изключване на уреда. Повече информация относно продуктите на производителя ще откриете на www.flex-tools.com.

Обслужване и поддръжка

ПРЕДУПРЕЖДЕНИЕ!

Преди всякакви дейности по бъркалката изтегляйте щелсела.

Почистване

- Почиствайте уреда и въздушните отвори редовно.
- Издухвайте вътрешността на корпуса с мотора със сух въздух.
- Почиствайте крайника за разбъркване непосредствено след употреба. Не оставяйте разбърквания продукт да изсъхне.

Скоростна кутия

УКАЗАНИЕ

По време на действие на гаранционния срок не развивайте винтовете на предавателната глава. При неспазване отпадат задълженията за гаранция на производителя.

Ремонти

Извършвайте ремонти само в оторизирани от производителя специализирани сервиси.

Резервни части и принадлежности

За крайници за разбъркване за различни области на приложение и допълнителни принадлежности можете да разгледате каталозите на производителя.

Сборни чертежи и списъци с резервни части можете да намерите на нашата уеб страница: www.flex-tools.com

Указания за изхвърляне

ПРЕДУПРЕЖДЕНИЕ!

Направете амортизираните уреди неизползваеми като отстраните електрическия кабел.



Само за държави – членки на ЕС
Не изхвърляйте електрическите уреди в общия боклук!

В съответствие с Директива 2012/19/ЕС относно отпадъци от електрическо и електронно оборудване (ОЕЕО) и приложението ѝ в националното законодателство използваните електрически уреди трябва да се събират отделно и да бъдат преработвани за опазване на околната среда.

УКАЗАНИЕ

За възможностите за изхвърляне се осведомете при търговеца!

Декларация за съответствие

Декларираме с цялата си еднолична отговорност че описаният в «Технически данни» продукт съвпада със следните норми или нормативни документи:

EN 60745 в съответствие с разпоредбите на директиви 2014/30/ЕС, 2006/42/ЕО, 2011/65/ЕС.

Отговорен за техническите документи:
FLEX-Elektrowerkzeuge GmbH, R & D
Bahnhofstrasse 15, D-71711 Steinheim/Murr

Eckhard Rühle
Manager Research &
Development (R & D)

Klaus Peter Weinper
Head of Quality
Department (QD)

07.03.2018; FLEX-Elektrowerkzeuge GmbH
Bahnhofstrasse 15, D-71711 Steinheim/Murr

Изключване на отговорност

Производителят и неговите представители не отговарят за нанесени щети и пропуснати ползи поради прекратяване на работата, които са причинени от продукта или от невъзможността да се използва продукта.

Производителят и неговите представители не отговарят за щети, които са причинени от неправомерно използване или използване в комбинация с продукти на други производители.

Содержание

Используемые символы	152
Символы на приборе	152
Технические характеристики	152
Краткий обзор	153
Для вашей безопасности	154
Шумы и вибрация	155
Инструкция по эксплуатации	156
Техобслуживание и уход	158
Указания по утилизации	159
Соответствие нормам СЕ	159
Исключение ответственности	159

Используемые символы

ПРЕДУПРЕЖДЕНИЕ!

Обозначает непосредственно угрожающую опасность. Невыполнение этого указания может повлечь за собой тяжелые телесные повреждения или даже смерть.

ВНИМАНИЕ!

Обозначает возможность возникновения опасной ситуации. Невыполнение этого указания может повлечь за собой травмы или материальный ущерб.

УКАЗАНИЕ!

Обозначает советы по использованию и важную информацию.

Символы на приборе



Чтобы снизить риск получения травм, изучите инструкцию по эксплуатации!



Работать в защитных очках!



Работать в защитных наушниках!

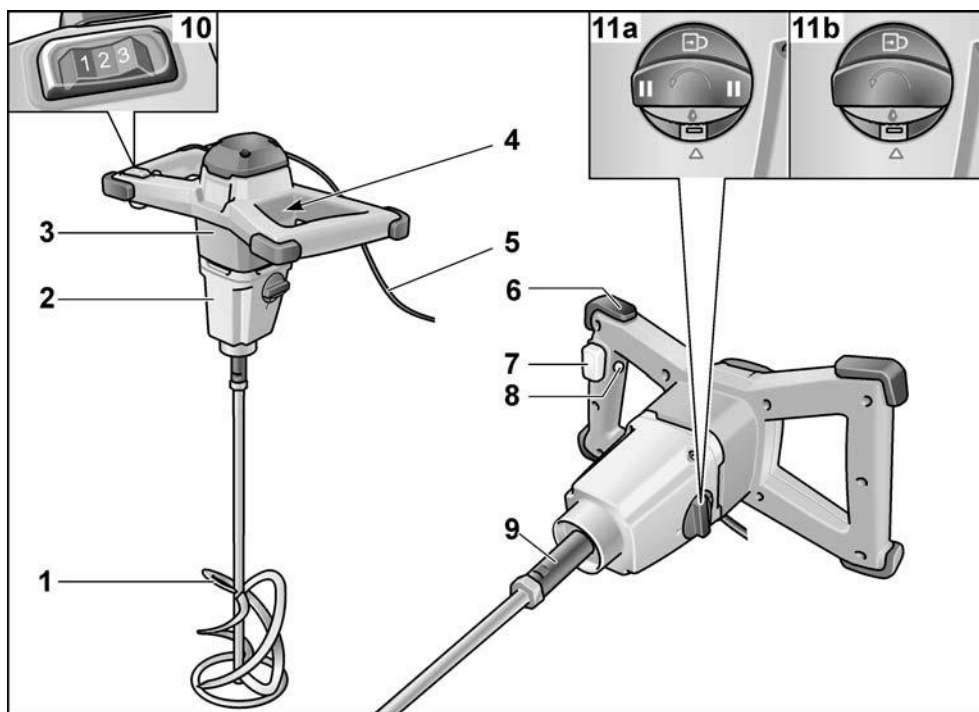


Указания по утилизации бывшего в употреблении инструмента (см. с. 159)!

Технические характеристики

Перемешиватель		MXE 1000	MXE 1001	MXE 1002	MXE 1200	MXE 1202	MXE 1602
Число оборотов на холостом ходу – 1-я передача – 2-я передача	об./мин	0–530	0-780	–	210/325/530	–	–
	об./мин	–	–	0–530	–	210/325/530	150/300/530
	об./мин	–	–	0–780	–	320/490/780	200/400/780
Потребляемая мощность	Вт	1010	1010	1010	1200	1200	1600
Полезная мощность	Вт	550	550	550	710	710	925
Зажимной патрон		M14	M14	M14	M14	M14	M14
Макс. диаметр мешалки	мм	120	120	120	140	140	160
Вес согл. «ЕРТА-procedure 01/2003»	кг	4,5	4,5	4,6	4,6	4,8	5
Класс защиты		II	II	II	II	II	II

Краткий обзор



- | | | | |
|---|--|----|---|
| 1 | Мешалка | 10 | Переключатель выбора частоты вращения |
| 2 | Приводная головка | | (MXE 1200/1202/1602) |
| 3 | Корпус двигателя с 2 рукоятками | 11 | Переключатель выбора передачи |
| 4 | Заводская табличка * | a) | 2 передачи и блокировка шпинделя (MXE 1002/1202/1602) |
| 5 | Сетевая кабель 4,0 м со штепсельной вилкой | b) | 1 передача и блокировка шпинделя (MXE 1200) |
| 6 | Бампер и подставки | | |
| 7 | Выключатель | | |
| 8 | Кнопка фиксации | | |
| 9 | Приводной шпиндель | | |

* не показано на рисунке

Для вашей безопасности

ПРЕДУПРЕЖДЕНИЕ!

Прочитайте все указания по технике безопасности и инструкции. Упущения при соблюдении указаний по технике безопасности и инструкций могут привести к поражению электрическим током, пожару и/или тяжелым травмам.

Храните все указания по технике безопасности и инструкции для использования в будущем.

Перед использованием электроинструмента необходимо прочесть перечисленную ниже документацию и поступать согласно указаниям, приведенным:

- в данной инструкции по эксплуатации,
- в имеющейся в комплекте поставки машины брошюре «Общие указания по технике безопасности при обращении с электрическим инструментом» (№ документации: 315.915),
- в правилах и предписаниях по предотвращению несчастных случаев, действующих на месте эксплуатации электроинструмента.

Данный электроинструмент сконструирован в соответствии с современным уровнем техники и общепризнанными правилами техники безопасности. Несмотря на это, при использовании инструмента может возникнуть опасность для здоровья и жизни пользователя или других лиц, а также опасность повреждения изделия или возникновения другого материального ущерба. Электроинструмент должен использоваться только

- в соответствии с его назначением,
- в безупречном, в отношении техники безопасности, состоянии.

Неисправности, снижающие безопасность, следует немедленно устранять.

Использование по назначению

Перемешиватель предназначен

- для промышленного использования на производстве и в ремесленных мастерских,
- с мешалками соответствующей формы и размеров,
 - для перемешивания жидких материалов низкой вязкости, например красок, лаков, клеев, легких штукатурок, смол,
 - для перемешивания материалов с высокой вязкостью, например штукатурки, строительного раствора, извести, напольных покрытий, шпатлевочных масс и т.п.,
 - для перемешивания вязких и клейких материалов с высокой вязкостью, например клеев, смол, герметиков и изолирующих масс и т.п.,
- для использования в комплекте с мешалками и прочими принадлежностями, приведенными в данной инструкции по эксплуатации или рекомендованными производителем.

Запрещается использовать перемешиватель для смешивания продуктов питания.

Указания по технике безопасности

ПРЕДУПРЕЖДЕНИЕ!

Прочитайте все указания по технике безопасности и инструкции. Упущения при соблюдении указаний по технике безопасности и инструкций могут привести к поражению электрическим током, пожару и/или тяжелым травмам.

Храните все указания по технике безопасности и инструкции для использования в будущем.

- Запрещается обрабатывать взрывоопасные вещества (например легковоспламеняемые растворители). Электроинструменты характеризуются искрением, которое может привести к воспламенению имеющихся паров.

- Немедленно извлеките сетевой штекер из розетки и поручите проверку электроинструмента сервисной службе, если он упал в смешиваемый материал. Смешиваемый материал, попавший в инструмент, может привести к повреждению и к поражению электрическим током.
- Во время работы надежно удерживайте электроинструмент обеими руками и сохраняйте устойчивое положение. Более надежное ведение электроинструмента обеспечивается при работе двумя руками.
- Запрещается обрабатывать материалы с содержанием асбеста. Асбест считается канцерогенным материалом.
- Если при работе не исключено возникновение вредной для здоровья, легковоспламеняющейся или взрывоопасной пыли, то необходимо принять защитные меры. Например: некоторые пыли оказывают канцерогенное действие. Носите респиратор и используйте, по возможности, устройство для удаления пыли / стружек.
- Дождитесь полной остановки электроинструмента, прежде чем отложить его в сторону. Рабочий инструмент может заклинить, что приведет к потере контроля над электроинструментом.
- Не используйте электроинструмент с поврежденным кабелем. Не трогайте поврежденный кабель и извлеките сетевой штекер из розетки, если кабель будет поврежден во время работы. Поврежденные кабели повышают риск поражения электрическим током.
- Подключайте инструмент, используемый вне помещений, через УЗО.

Шумы и вибрация

Значения уровня шума и вибрации были определены согласно нормативной документации EN 60745. Измеренный уровень шума прибора по шкале A составляет при обычных условиях:

	Уровень звукового давления L_{pA} [дБ(A)]	Уровень звуковой мощности L_{WA} [дБ(A)]
MXE 1000	79	90
MXE 1001	79	90
MXE 1002	79	90
MXE 1200	79	90
MXE 1202	79	90
MXE 1602	84	95
Погрешность: K = 3 дБ		

Общий уровень вибрации (при перемешивании минеральных веществ средней вязкости):

	Уровень эмиссии a_n [m/c^2]
MXE 1000	< 2,5
MXE 1001	< 2,5
MXE 1002	< 2,5
MXE 1200	< 2,5
MXE 1202	< 2,5
MXE 1602	< 2,5
Коэффициент погрешности K = 1,5 m/c^2	

ПРЕДУПРЕЖДЕНИЕ!

Приведенные измеренные значения действительны для новых приборов. При ежедневном использовании значения шума и вибрации изменяются.

УКАЗАНИЕ!

Приведенный в данной инструкции уровень вибрации был определен стандартизированным методом измерения в соответствии с нормативной документацией EN 60745 и может быть использован для сравнения электроинструментов друг с другом. Он пригоден также для предварительной оценки вибрационной нагрузки.

Приведенный уровень вибрации возникает при использовании электроинструмента по основному назначению.

Если же электроинструмент используется не по назначению, в комплекте с другими рабочими инструментами или при недостаточном техобслуживании, то уровень вибрации может отличаться.

Это может значительно повысить вибрационную нагрузку на протяжении всей продолжительности работы. Для точного определения вибрационной нагрузки необходимо также учитывать время, в течение которого изделие выключено или же включено, но на самом деле не используется. Это может значительно снизить вибрационную нагрузку на протяжении всей продолжительности работы.

Примите дополнительные меры для защиты оператора от вибрации, например проводите техническое обслуживание электроинструмента и рабочего инструмента, сохраняйте руки в тепле, организуйте рабочие процессы.

⚠ ВНИМАНИЕ!

При звуковом давлении свыше 85 дБ(А) следует использовать средства защиты органов слуха.

Инструкция по эксплуатации

⚠ ПРЕДУПРЕЖДЕНИЕ!

Перед выполнением любых работ на перемешивателе вынимайте вилку сетевого кабеля из розетки.

⚠ ВНИМАНИЕ!

Напряжение сети должно соответствовать напряжению, указанному на заводской табличке.

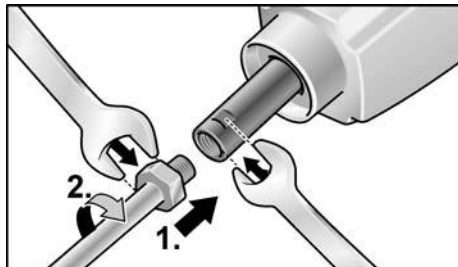
Перед вводом в эксплуатацию

- Распакуйте перемешиватель и проверьте поставку на комплектность и отсутствие транспортных повреждений.

Установка / замена мешалки


Инструмент без блокировки шпинделя:

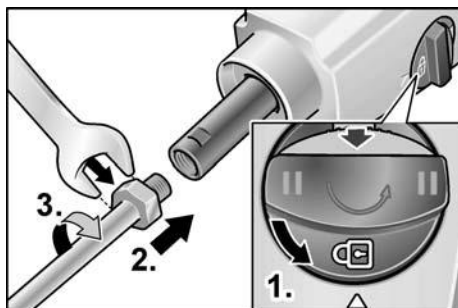
- Приверните мешалку к приводному шпинделю (1.).
- Удерживая приводной шпиндель рожковым ключом SW 19, затяните мешалку рожковым ключом SW 22 (2.).



Демонтаж производится в обратном порядке.

Инструменты с блокировкой шпинделя:

- Прижмите фиксатор и поверните переключатель выбора передачи против часовой стрелки на уровень  (1.).
- Приверните мешалку к приводному шпинделю (2.).
- Затяните мешалку рожковым ключом SW 22 (3.).



Демонтаж производится в обратном порядке.

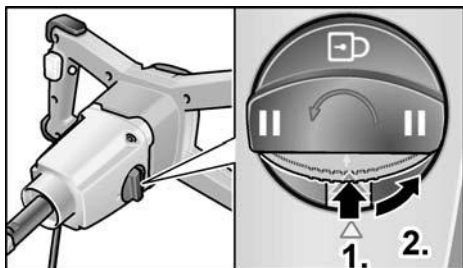
Выбор передачи

(MXE 1002/1200/1202/1602)

⚠ ВНИМАНИЕ!

Переключение передачи разрешается только при остановленном двигателе.

- Прижмите фиксатор (1.) и поверните переключатель выбора передачи против часовой стрелки на нужную ступень (2.).



MXE 1200:

- I Рабочая ступень
- 🔒 Блокировка шпинделя для смены мешалки

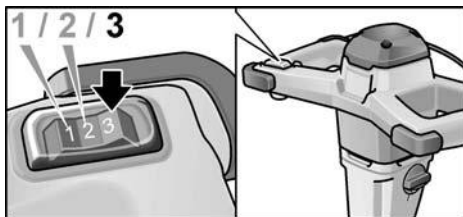
MXE 1002/1202/1602:

- I Рабочая ступень с повышенным крутящим моментом
- II Рабочая ступень с повышенной частотой вращения
- 🔒 Блокировка шпинделя для смены мешалки

Регулировка частоты вращения

(MXE 1200/1202)

- Чтобы выставить максимальную рабочую частоту вращения, переведите переключатель выбора частоты вращения на нужный уровень.



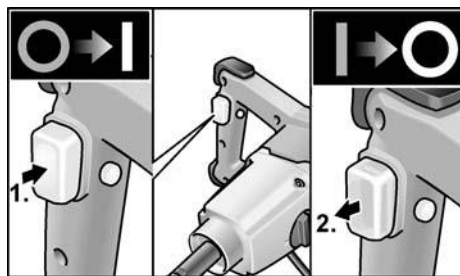
Уровень	Передача	
	I	II
1	210	320
2	325	490
3	530	780

Включение и выключение перемешивателя

Перемешиватели оснащаются акселератором. Он позволяет плавно наращивать частоту вращения до рабочего значения.

Включение без фиксации:

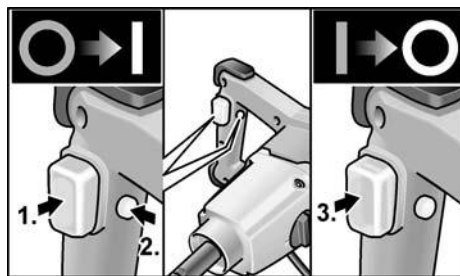
- Нажмите и удерживайте выключатель нажатым (1.).



- Для выключения отпустите переключатель (2.).

Включение с фиксацией:

- Нажмите и удерживайте выключатель нажатым (1.).
- Для фиксации удерживайте кнопку фиксации нажатой (2.), а выключатель отпустите.



- Для выключения кратковременно нажмите и отпустите переключатель (3.).

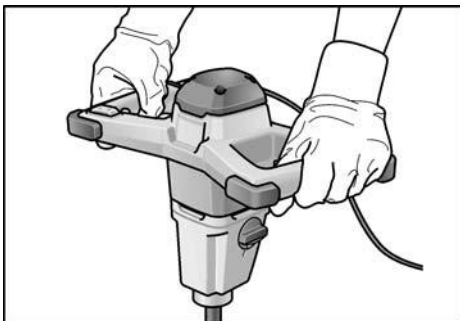
i УКАЗАНИЕ!

Если перемешиватель не работает после включения:

- Выключите инструмент (с расфиксацией кнопки фиксации путем нажатия выключателя).
- Поверните мешалку вручную на 45°.
- Снова включите инструмент.

Указания по работе

- После выключения электроинструмента мешалка еще некоторое время продолжает работать.
- При соприкосновении работающей мешалки с поверхностью возможно отбрасывание инструмента.
- Включайте инструмент только после погружения мешалки в смешиваемый материал, плавно прижимая переключатель, и дождитесь выхода инструмента на максимальную частоту вращения.
- В перерывах укладывайте инструмент на подставки.

**Защита от перегрузок**

При кратковременной значительной перегрузке защита от перегрузки предохраняет двигатель от повреждения, автоматически выключая инструмент.

Дополнительную информацию о продукции изготовителя см. на сайте www.flex-tools.com.

Техобслуживание и уход**⚠ ПРЕДУПРЕЖДЕНИЕ!**

Перед выполнением любых работ на перемешивателе вынимайте вилку сетевого кабеля из розетки.

Чистка

- Регулярно очищайте прибор и вентиляционные прорези.
- Внутреннее пространство корпуса и двигатель следует регулярно продувать сухим сжатым воздухом.
- Очищайте мешалку непосредственно после использования. Не допускайте высыхания смешиваемого материала.

Редуктор**i УКАЗАНИЕ**

В течение гарантийного срока не выкручивайте винты на корпусе редуктора. При невыполнении этого условия гарантийные обязательства изготовителя становятся недействительными.

Ремонтные работы

Ремонтные работы должны проводиться исключительно в сервисной мастерской, авторизованной изготовителем.

Запасные части и принадлежности

Мешалки для различных областей применения и прочие принадлежности указаны в каталогах изготовителя.

Покомпонентное изображение и списки запасных частей см. на нашем сайте:

www.flex-tools.com

Указания по утилизации

ПРЕДУПРЕЖДЕНИЕ!

Отработавшие свой срок приборы вывести из употребления путем отрезания сетевого кабеля.



Только для стран ЕС.

Не утилизируйте электроинструменты вместе с бытовыми отходами!

Согласно Европейской Директиве 2012/19/EU относительно старых электрических и электронных приборов и национальным законам, принятым на основе этой Директивы, отслужившие свой срок электроинструменты должны собираться отдельно от прочих отходов и сдаваться в приемные пункты, ответственные за их экологичную утилизацию.

УКАЗАНИЕ!

Информацию о возможных методах утилизации можно получить у дилера!

Соответствие нормам СЕ

Мы заявляем со всей ответственностью, что изделие, описанное в разделе «Технические характеристики», соответствует следующим нормам или нормативным документам:

EN 60745 согласно определениям директив 2014/30/EU, 2006/42/EG, 2011/65/EU.

Ответственная за техническую документацию компания:
FLEX-Elektrowerkzeuge GmbH, R & D
Bahnhofstrasse 15, D-71711 Steinheim/Murr

Eckhard Rühle
Manager Research &
Development (R & D)

Klaus Peter Weinper
Head of Quality
Department (QD)

07.03.2018

FLEX-Elektrowerkzeuge GmbH
Bahnhofstrasse 15, D-71711 Steinheim/Murr

Исключение ответственности

Изготовитель и его представитель не несут ответственности за ущерб и упущенную прибыль в результате прерывания деловой деятельности, которые вызваны изделием или невозможностью использования изделия. Изготовитель и его представитель не несут ответственности за повреждения, возникшие в результате использования изделия не по назначению или при его использовании с изделиями других изготовителей.

Sisukord

Kasutatud sümbolid	160
Sümbolid seadmel	160
Tehnilised andmed	160
Ülevaade	161
Teie ohutuse heaks	162
Müra ja vibratsioon	163
Kasutusjuhend	164
Hooldus ja korrashoid	166
Jäätmekäitlus	166
CE-vastavus	166
Vastutuse välistamine	166

Sümbolid seadmel



Lugege kasutusjuhendit, et vähendada vigastusohu!



Kandke kaitseprille!



Kandke kuulmiskaitset!



Vana seadme jäätmekäitlus (vaata lehekülge 166)!

Kasutatud sümbolid

HOIATUS!

Tähistab otsest ohtu. Juhise eiramine võib lõppeda surma või üliraskete vigastustega.

ETTEVAATUST!

Tähistab võimalikku ohtlikku olukorda. Juhise eiramine võib põhjustada vigastusi või tekitada ainelist kahju.

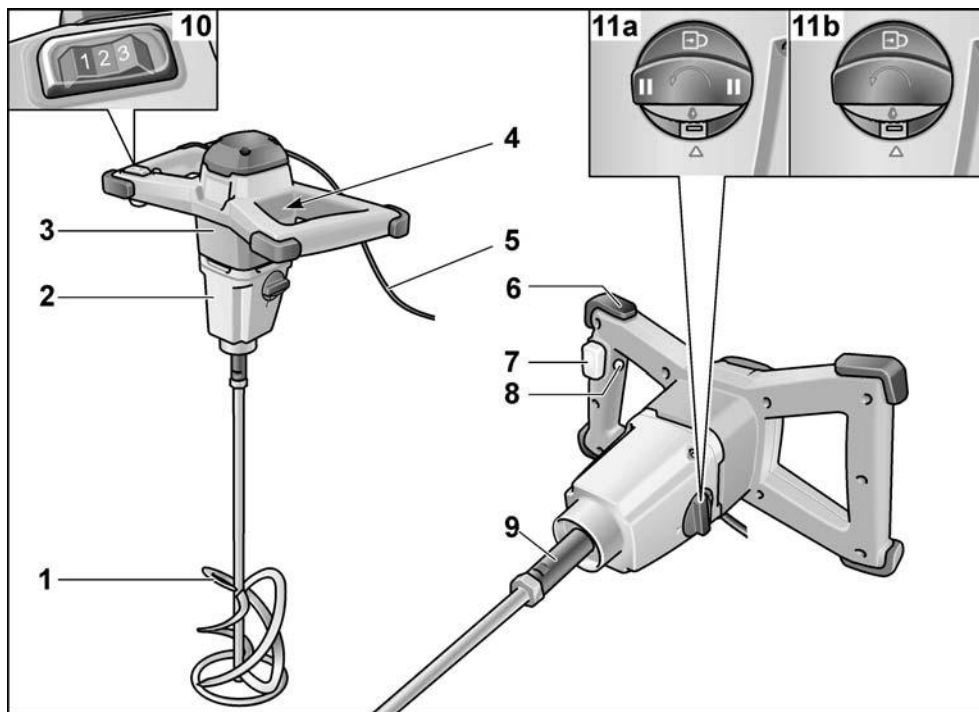
JUHIS!

Tähistab olulist informatsiooni või nõuandeid kasutajale.

Tehnilised andmed

	Segur	MXE 1000	MXE 1001	MXE 1002	MXE 1200	MXE 1202	MXE 1602
Tühikäigu pöörlemiskiirus	p/min	0–530	0–780	–	210/325/530	–	–
– 1. käik	p/min	–	–	0–530	–	210/325/530	150/300/530
– 2. käik	p/min	–	–	0–780	–	320/490/780	200/400/780
Võimsustarve	W	1010	1010	1010	1200	1200	1600
Väljundvõimsus	W	550	550	550	710	710	925
Tarvikukinnitus		M14	M14	M14	M14	M14	M14
Segamisvispli max läbimõõt	mm	120	120	120	140	140	160
Kaal vastavalt „EPTA-procedure 01/2003” meetodile	kg	4,5	4,5	4,6	4,6	4,8	5
Kaitseklass		II	II	II	II	II	II

Ülevaade



- 1 Segamisvispel
- 2 Reduktoripea
- 3 Mootori korpus 2 käepidemega
- 4 Andmeplaat *
- 5 Võrgupistikuga toitejuhe (4,0 m)
- 6 Löögi- ja hoiupuhver
- 7 Sisse/välja lüüti
- 8 Lukustusnupp
- 9 Spindel

- 10 Pöörlemiskiiruse eelvaliku lüüti
(MXE 1200/1202/1602)
- 11 Käiguvaliku lüüti
 - a) 2-käiguline ja spindilukk
(MXE 1002/1202/1602)
 - b) 1-käiguline ja spindilukk
(MXE 1200)

* ei ole joonisel näidatud

Teie ohutuse heaks

HOIATUS!

Lugege läbi kõik ohutusjuhised ja juhendid. Ohutusjuhiste ja juhendite eiramise tagajärjeks võib olla elektrilöökk, tulekahju ja/või rasked kehavigastused. **Hoidke kõik ohutusjuhised ja juhendid alles, et neid ka hiljem kasutada.**

Enne elektritööriista kasutamist lugege läbi järgmised juhendid ja järgige neid:

- käesolev kasutusjuhend,
- lisatud brošüür „Üldised ohutusjuhised“ elektritööriistade käsitlemise kohta (kirje nr 315.915),
- töökohal kehtivad õnnetusjuhtumite ärahoidmise eeskirjad.

Elektritööriist on valmistatud uusima tehnika ja tunnustatud ohutuseeskirjade järgi.

Sellest hoolimata võib kasutamisel tekkida olukord, mis võib ohustada seadmega töötaja või kolmanda isiku elu ja tervist, kahjustada seadet ennast või tekitada muud varalist kahju. Kasutage elektritööriista ainult

- selleks ette nähtud otstarbel ja
- kui seade on ohutustehnilises mõttes täiesti korras.

Turvalisust ohustavad rikked tuleb kohe kõrvaldada.

Otstarbekohane kasutamine

Segur on mõeldud

- professionaalseks kasutamiseks tööstuses ja käsitööstuses,
- vastava kuju ja mõõtmetega segamisvisplitega,
 - madala viskoossusega vedelate materjalide segamiseks (nt värvid, lakid, liimid, kerged krohvid, vaigud),
 - kõrge viskoossusega materjalide segamiseks (nt krohv, mört, lubi, pöranda tasandusmört, pahtel jne),
 - sitkete ja kleepuvate kõrge viskoossusega materjalide segamiseks (nt liimid, vaigud, tihendus- ja isoleermassid jne),

- kasutamiseks segamisvisplite ja tarvikutega, mis on kirjas käesolevas kasutusjuhendis või tootjafirma poolt soovitatud.

Segurit ei tohi kasutada toiduainete segamiseks.

Ohutusnõuded

HOIATUS!

Lugege läbi kõik ohutusnõuded ja juhised! Ohutusnõuete ja juhiste eiramise tagajärjeks võib olla elektrilöökk, tulekahju ja/või rasked kehavigastused. **Hoidke kõik ohutusnõuded ja juhised alles, et neid ka hiljem kasutada.**

- **Ärge töödelge plahvatusohtlikke aineid (nt kergsüttivaid lahusteid).** Elektritööriistad tekitavad sädemeid, mis võivad tekkivad aurred süüdata.
- **Kui elektritööriist kukub segatavasse materjali, tõmmake kohe võrgupistik pistikupesast välja ja laske tööriista seejärel klienditeeninduses kontrollida.** Elektritööriista sisse tunginud segatav materjal võib seadet kahjustada ja põhjustada elektrilöögi.
- **Hoidke elektritööriistast mõlema käega tugevalt kinni ning valige endale stabiilne ja ohutu tööasend.** Elektritööriista saab mõlema käega kinni hoides turvalisemalt juhtida.
- **Ärge töödelge asbesti sisaldavat materjali.** Asbest on vähkitekiv aine.
- **Kui töö käigus võivad tekkida tervist kahjustavad, süttivad või plahvatusohtlikud tolmu, tuleb rakendada kaitseabinõusid.** Näide: mõned tolmu on vähkitekivad. Kandke respiraatorit ja kasutage, kui seda on võimalik ühendada, tolmu-/laastuimurit.
- **Enne elektritööriista käestpanekut oodake, kuni see on seiskunud.** Tarvik võib kinni jääda ja põhjustada kontrolli kadumise elektritööriista üle.

- Ärge kasutage elektritööriista, kui selle kaabel on kahjustunud. Ärge puudutage kahjustunud kaablit; kui kaabel saab kahjustada töö käigus, tõmmake pistik pistikupesast välja. Vigased kaablid suurendavad elektrilöögi tekkimise ohtu.
- Ühendage väljas kasutatavad elektritööriistad rikkevoolukaitselüliti kaudu.

Müra ja vibratsioon

Müra- ja vibratsiooninäitajad on kindlaks määratud standardi EN 60745 kohaselt. Seadme tüüpiline A-reitinguga müratase:

	Helirõhk L_{pA} [dB(A)]	Helivõimsus L_{WA} [dB(A)]
MXE 1000	79	90
MXE 1001	79	90
MXE 1002	79	90
MXE 1200	79	90
MXE 1202	79	90
MXE 1602	84	95
	Määramatus K = 3 dB	

Vibratsiooni koguväärtus (keskmise viskoossusega mineraalsete ainete segamisel):

	Emissiooni väärtus a_h [m/s^2]
MXE 1000	< 2,5
MXE 1001	< 2,5
MXE 1002	< 2,5
MXE 1200	< 2,5
MXE 1202	< 2,5
MXE 1602	< 2,5
	Määramatus K = 1,5 m/s^2

HOIATUS!

Antud mõõteväärtused kehtivad uute seadmete kohta. Igapäevases töös müra- ja vibratsiooninäitajad muutuvad.

JUHIS!

Neis juhistes antud vibratsioonitase on mõõdetud EN 60745 standarditud mõõtmismeetodi järgi ning seda saab kasutada elektritööriistade omavaheliseks võrdlemiseks. Sobib ka vibratsioonikoormuse esialgseks hindamiseks.

Antud vibratsioonitase kehtib elektritööriista jaoks ette nähtud kasutuse puhul. Kui elektritööriista kasutatakse muuks otstarbeks, muude tarvikutega või ei hooldata nõuetele vastavalt, võivad tekkida kõrvalekalded nimetatud vibratsioonitasemest. See võib vibratsioonikoormust kogu tööaja lõikes tunduvalt suurendada.

Vibratsioonikoormuse täpsel hindamisel tuleks arvestada ka aegu, mil tööriist on välja lülitatud või on küll sisse lülitatud, ent sellega ei töötata. See võib vibratsioonikoormust kogu tööaja lõikes tunduvalt vähendada.

Määrake kindlaks täiendavad kaitsemeetmed kasutaja kaitsmiseks vibratsiooni mõju eest, nt elektritööriista ja tarvikute hooldamine, tööprotsesside korrastamine, käte soojana hoidmine.

ETTEVAATUST!

Kui helirõhk on üle 85 dB(A), tuleb kanda kuulmiskaitsevahendit.

Kasutusjuhend

⚠ HOIATUS!

Enne igasuguste tööde alustamist seguri juures tõmmake võrgupistik pistikupesast välja.

⚠ ETTEVAATUST!

Tegelik võrgupinge ja andmeplaadil antud pinge peavad ühtima.

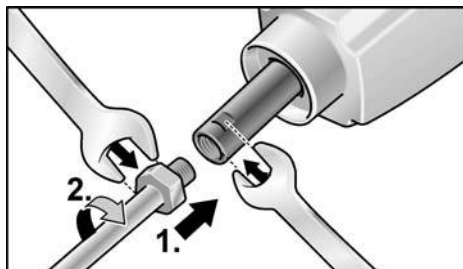
Enne kasutuselevõttu

- Võtke segur pakendist välja ja kontrollige, kas tarne sisaldab kõiki ettenähtud osi ning kas transportimisel on tekkinud kahjustusi.

Segamisvispli paigaldamine/ vahetamine

Ilma spindlilukuta seadmed

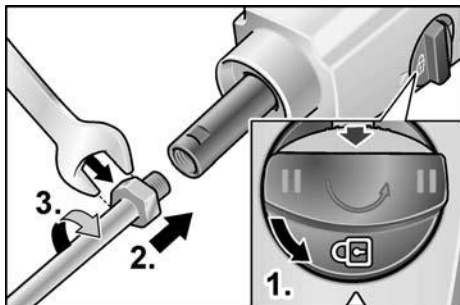
- Keerake segamisvispel spindlile (1.).
- Hoidke spindlit lehtvõtmega A/F 19 kinni ja pingutage segamisvispel lehtvõtmega A/F 22 kinni (2.).



Lahtimonteerimine toimub vastupidises järjekorras.

Spindlilukuga seadmed

- Vajutage lukule ja keerake käiguvaliku lüliti vastupäeva astmele (1.).
- Keerake segamisvispel spindlile (2.).
- Pingutage segamisvispel lehtvõtmega A/F 22 kinni (3.).



Lahtimonteerimine toimub vastupidises järjekorras.

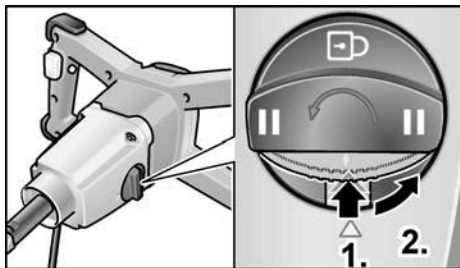
Käigu valik

(MXE 1002/1200/1202/1602)

⚠ ETTEVAATUST!

Käiku tohib vahetada ainult siis, kui mootor on seisatud.

- Vajutage lukule (1.) ja keerake käiguvaliku lüliti vastupäeva soovitud astmele (2.).



MXE 1200:

- I tööaste
- 🔒 spindlilukk segamisvispli vahetamiseks

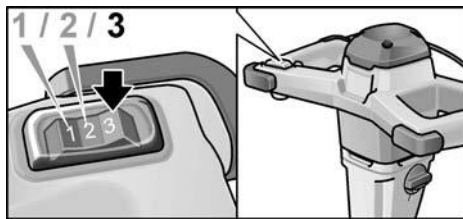
MXE 1002/1202/1602:

- I tööaste suurema pöördemomendiga
- II tööaste suurema pöörlemiskiirusega
- 🔒 spindlilukk segamisvispli vahetamiseks

Pöörlemiskiiruse seadmine

(MXE 1200/1202)

- Maksimaalse töö-pöörlemiskiiruse seadmiseks seadke pöörlemiskiiruse eelvaliku lüliti soovitud astmele.



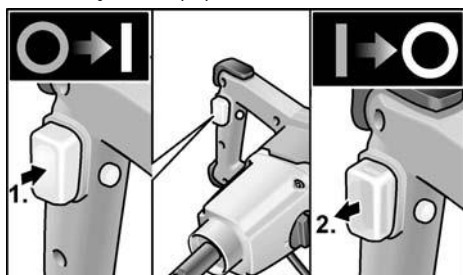
Aste	Käik	I	II
1		210	320
2		325	490
3		530	780

Seguri sisse- ja väljalülitamine

Segur on varustatud gaasiandmislülitiga. Sellega saab suurendada pöörlemiskiirust aeglaselt kuni tööks vajaliku pöörlemiskiiruseni.

Fikseerimiseta sisselülitamine

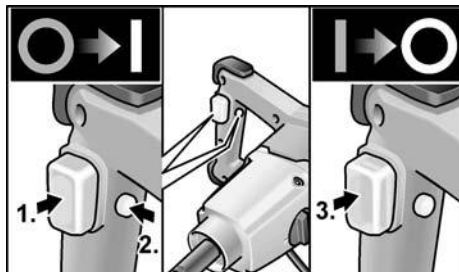
- Vajutage lülitile ja hoidke seda allavajutatult (1.).



- Väljalülitamiseks laske lüliti lahti (2.).

Fikseerimisega sisselülitamine

- Vajutage lülitile ja hoidke seda allavajutatult (1.).
- Fikseerimiseks hoidke lukustusnupp allavajutatud asendis (2.) ja laske lüliti lahti.



- Väljalülitamiseks vajutage korraks lülitile ja laske see siis lahti (3.).

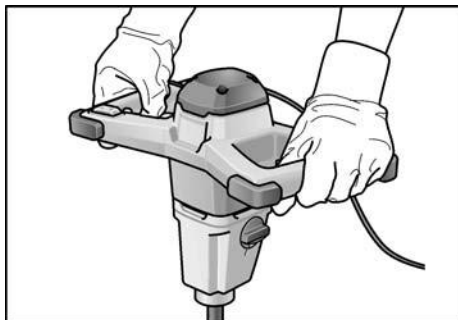
i JUHIS!

Kui segur pärast sisselülitamist ei pöörle, toimige järgmiselt:

- Lülitage seade välja (vabastage lukustus, vajutades lülitile).
- Pöörake segamisvisplit käsitsi 45°.
- Lülitage seade uuesti sisse.

Tööjuhised

- Pärast väljalülitamist pöörleb segamisvispel veel veidi aega.
- Kui pöörlev segamisvispel puudutab mõnda pinda, võib tekkida tagasilöökk.
- Lülitage seade sisse alles pärast segamisvispli sisestamist segatavasse materjali, vajutades aeglaselt lüliti, ja oodake, kuni seade on saavutanud maksimaalse pöörlemiskiiruse.
- Tööpauside ajal asetage seade hoipuhvritele.



Ülekoormuskaitse

Lühiaegse äärmise ülekoormuse korral hoiab ülekoormuskaitse ära mootori kahjustumise, lülitades seadme automaatselt välja.

Muud informatsiooni tootja toodete kohta leiata aadressil www.flex-tools.com.

Hooldus ja korrashoid

HOIATUS!

Enne igasuguste tööde alustamist seguri juures tõmmake võrgupistik pistikupesast välja.

Puhastamine

- Puhastage seadet ja ventilatsioonipilusid regulaarselt.
- Puhastage korpuse sisemust, milles asub mootor, regulaarselt kuiva suruõhuga.
- Puhastage segamisvispel kohe pärast kasutamist. Ärge laske segataval materjalil selle külge kuivada.

Reduktor

MÄRKUS!

Reduktoripea juures olevaid kruvisid ei tohi garantiiaja jooksul lahti teha. Selle nõude eiramisel kaotab tootja garantii kehtivuse.

Remonttööd

Laske remonttööd teha ainult tootja poolt volitatud klienditeeninduses.

Varuosad ja tarvikud

Erinevaks otstarbeks ette nähtud segamisvisplid ja muud tarvikud leiata tootja kataloogidest.

Koostejoonised ja varuosade nimekirjad leiata meie kodulehelt:

www.flex-tools.com

Jäätmekäitlus

HOIATUS!

Vanal seadmel lõigake toitejuhe ära, et teha seade kasutuskõlbmatuks.



Ainult ELi riikidele.

Ärge visake elektritööriistu olmeprügi hulka!

Euroopa direktiivi 2012/19/EL elektri- ja elektroonikaseadmete jäätmete kohta ja vastava riigisisese seaduse kohaselt tuleb kasutatud elektritööriistad kokku koguda ning suunata jäätmete keskkonnasäästlikku taaskasutusse.



JUHIS!

Teavet jäätmekäitluse võimaluste kohta saate müüja käest!

CE-vastavus

Kinnitame ainuvastutajana, et „Tehnilised andmed“ all kirjeldatud toode on kooskõlas järgmiste standardite või normatiivsete dokumentidega:

EN 60745 vastavalt direktiivide 2014/30/EL, 2006/42/EÜ, 2011/65/EL nõuetele.

Tehnilise dokumentatsiooni eest vastutav isik: FLEX-Elektrowerkzeuge GmbH, R & D Bahnhofstrasse 15, D-71711 Steinheim/Murr

Eckhard Rühle
Manager Research &
Development (R & D)

Klaus Peter Weinper
Head of Quality
Department (QD)

07.03.2018

FLEX-Elektrowerkzeuge GmbH
Bahnhofstrasse 15, D-71711 Steinheim/Murr

Vastutuse välistamine

Tootja ja tema esindaja ei vastuta kahju ega töö katkemisest tingitud tulukaotuse eest, mille põhjustab toode või olukord, mis ei võimalda toodet kasutada.

Tootja ja tema esindaja ei vastuta kahju eest, mis on tekkinud seadme otstarbele mittevastava kasutamise või teiste tootjate toodete kasutamise tagajärjel.

Turinys

Naudojami simboliai	167
Simboliai ant įrankio	167
Techniniai duomenys	167
Bendras įrankio vaizdas	168
Jūsų saugumui	169
Triukšmas ir vibracija	170
Nurodymai dirbant	171
Techninė ir profilaktinė priežiūra	173
Nurodymai utilizuoti	173
CE-Atitikties deklaracija	173
Atsakomybės pašalinimas	173

Simboliai ant įrankio



Perskaitykite naudojimo instrukciją, kad rizika susižeisti būtų mažesnė!



Užsidėkite apsauginius akinius!



Naudokite klausos apsaugą!



Nuorodos dėl seno įrankio utilizavimo (žr. 173 psl.)!

Naudojami simboliai

ISPĖJIMAS!

Nurodo nuolat gresiantį pavojų. Nesilaikant nurodymų, gresia žūtis arba sunkūs sužalojimai.

ATSARGIAI!

Nurodo galimai pavojingą situaciją. Nesilaikant nurodymų kyla pavojus susižeisti ar padaryti materialinių nuostolių.

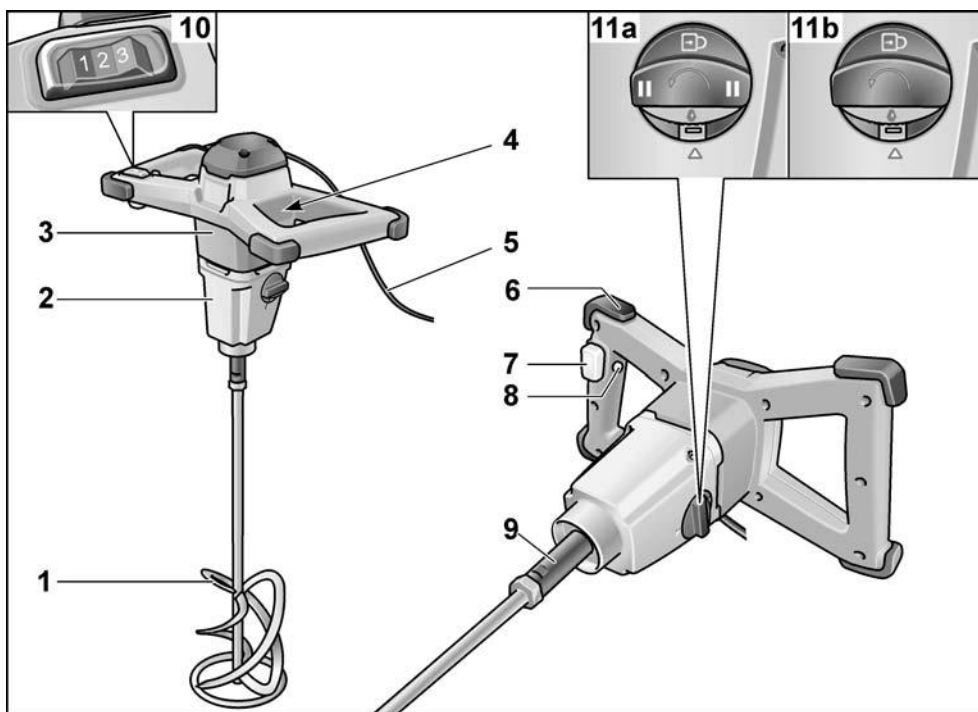
NURODYMAS!

Nurodo patarimus, kaip dirbti įrankiu, ir svarbią informaciją.

Techniniai duomenys

Maišytuvas		MXE 1000	MXE 1001	MXE 1002	MXE 1200	MXE 1202	MXE 1602
Tuščios veikos sukimosi greitis – 1-oji pavara – 2-oji pavara	aps./min.	0–530	0-780	–	210/325/530	–	–
	aps./min.	–	–	0–530	–	210/325/530	150/300/530
	aps./min.	–	–	0–780	–	320/490/780	200/400/780
Imama galia	W	1010	1010	1010	1200	1200	1600
Atiduodama galia	W	550	550	550	710	710	925
Priedo jungtis		M14	M14	M14	M14	M14	M14
Maks. maišymo antgalio skersmuo	mm	120	120	120	140	140	160
Svoris pagal „EPTA-procedure 01/2003“	kg	4,5	4,5	4,6	4,6	4,8	5
Saugos klasė		II	II	II	II	II	II

Bendras įrankio vaizdas



- | | |
|---|---|
| <p>1 Maišymo antgalis</p> <p>2 Pavaros galvutė</p> <p>3 Variklio korpusas su 2 rankenomis</p> <p>4 Specifikacijų lentelė *</p> <p>5 Tinklo kabelis, 4 m ilgio, su šakute</p> <p>6 Apsaugos nuo smūgių ir padėjimo atramos</p> <p>7 Įjungimo / išjungimo jungiklis</p> <p>8 Fiksavimo mygtukas</p> <p>9 Varomasis suklys</p> | <p>10 Apsukų skaičiaus parinkties jungiklis
(MXE 1200/1202/1602)</p> <p>11 Pavaros parinkties jungiklis</p> <p>a) 2-oji pavara ir suklio blokuotė
(MXE 1002/1202/1602)</p> <p>b) 1-oji pavara ir suklio blokuotė
(MXE 1200)</p> |
|---|---|

* nepavaizduota

Jūsų saugumui

[SPĖJIMAS!]

Perskaitykite visus saugos nurodymus ir instrukcijas. Jei saugos nurodymų ir instrukcijų nesilaikoma, gali ištikti elektros šokas, kilti gaisras ir (arba) kyla pavojus sunkiai susižaloti. **Visus saugos nurodymus ir instrukcijas saugokite ateičiai.**

Prieš naudodami elektrinį įrankį, pirmiausia perskaitykite ir tik tada dirbkite. Laikykitės:

- šios instrukcijos,
- pridedamoje knygelėje pateiktą „Bendrijų saugos taisyklių“, kurios taikomos dirbant su elektriniais įrankiais (spaudinio Nr.: 315.915),
- naudojimo vietoje galiojančių taisyklių, siekiant išvengti nelaimingų atsitikimų.

Šis elektrinis įrankis pagamintas pagal naujausią technikos lygį ir pripažintas technikos saugos taisykle. Tačiau juo naudojantis, gali kilti pavojus juo dirbančiojo ar pašalinio asmens gyvybei ar sveikatai, taip pat gali būti sugadintas įrankis ar atsirasti kiti materialiniai nuostoliai. Šis elektrinis įrankis gali būti naudojamas tik – pagal paskirtį,

- saugumo technikos požiūriu nepriekaištingos būklės.

Gedimus, turinčius įtakos darbo saugai, nedelsiant pašalinkite.

Naudojimas pagal paskirtį

Maišytuvus yra skirtas

- profesionaliam naudojimui pramonės ir smulkaus verslo įmonėse,
- su atitinkamos formos ir matmenų maišymo antgaliais,
 - skystoms, nedidelės klampos medžiagoms, pavyzdžiui, dažams, lakui, klijams, nesunkiam tinkui, dervai išmaišyti,
 - didelės klampos medžiagoms, pavyzdžiui, tinkui, skiediniui, kalkėms, išlyginamiesiems sluoksniams, glaistui ir t. t. išmaišyti,

- tašioms, lipnioms, didelės klampos medžiagoms, pavyzdžiui, klijams, dervai, sandarinimo ir izoliacijos masėms ir t. t. išmaišyti,
 - naudoti su maišymo antgaliais ir priedu, kuris nurodytas šioje instrukcijoje arba rekomenduojamas gamintojo.
- Maišytuvu negalima maišyti maisto produktų.

Saugos nurodymai

[SPĖJIMAS!]

Perskaitykite visus saugos nurodymus ir instrukcijas. Jei saugos nurodymų ir instrukcijų nesilaikoma, gali ištikti elektros šokas, kilti gaisras ir (arba) kyla pavojus sunkiai susižaloti. **Visus saugos nurodymus ir instrukcijas saugokite ateičiai.**

- **Draudžiama apdoroti potencialiai sprogias medžiagas (pvz., lengvai užsiliepsnojančius skiediklius).** Elektriniai įrankiai kibirkščiuoja, todėl gali užsidegti susidarę garai.
- **Jei elektrinis įtaisas įkristų į maišomą medžiagą, nedelsdami ištraukite elektros tinklo kištuką ir kreipkitės į klientų aptarnavimo tarnybą, kad patikrintų elektrinį įrankį.** Į elektrinį įrankį prasiskverbusi maišoma medžiaga gali padaryti žalos ir gali įvykti elektros smūgis.
- **Dirbdami elektrinį įrankį laikykite tvirtai abejomis rankomis ir stenkitės stovėti saugiai.** Elektrinis įrankis abejomis rankomis valdomas tvirtiau.
- **Nemaišykite medžiagų, kurių sudėtyje yra asbesto.** Asbestas gali sukelti vėžį.
- **Imkitės saugumo priemonių, jei tikėtina, kad dirbant gali susidaryti sveikatai pavojingos, degios arba sprogios dulkės.** Pavyzdžiui: kai kurios dulkės gali sukelti vėžį. Užsidėkite respiratorių ir naudokite dulkių / skiedrų išsiurbimo sistemą, jei ją galima prijungti.
- **Elektrinį įrankį padėkite tik jam visiškai sustojus.** Įstatomasis įrankis gali įstrigti, todėl gali nepavykti suvaldyti elektrinio įrankio.

- **Nenaudokite elektrinio įrankio su pažeistu kabeliu. Nelieskite pažeisto kabelio ir ištraukite tinklo kištuką, jei kabelis pažeidžiamas darbo metu.** Pažeistas kabelis padidina elektros smūgio pavojų.
- Lauke naudojamus elektrinius įrankius prijunkite per apsauginį nuotėkio srovės jungiklį.

Triukšmas ir vibracija

Triukšmo ir vibracijos dydžiai išmatuoti pagal EN 60745.

A redukuoto įrankio triukšmo lygio įprasta vertė:

	Triukšmo slėgis L_{pA} [dB(A)]	Garso galia L_{WA} [dB(A)]
MXE 1000	79	90
MXE 1001	79	90
MXE 1002	79	90
MXE 1200	79	90
MXE 1202	79	90
MXE 1602	84	95
	Paklaida K = 3 dB	

Bendroji vibracijos vertė (maišant vidutinės klampos mineralines medžiagas):

	Emisijos vertė a_h [m/s^2]
MXE 1000	< 2,5
MXE 1001	< 2,5
MXE 1002	< 2,5
MXE 1200	< 2,5
MXE 1202	< 2,5
MXE 1602	< 2,5
	Paklaida K = 1,5 m/s^2

ĮSPĖJIMAS!

Pateikiami dydžiai galioja naujiems prietaisams. Kasdien naudojant, triukšmo ir vibracijos lygis keičiasi.

NURODYMAS!

Šiuose techniniuose reikalavimuose pateiktas vibracijos lygis buvo išmatuotas pagal EN 60745 standarte patvirtintus matavimo metodus ir gali būti taikomas norint palyginti elektrinius įrankius. Šis lygis taip pat gali būti taikomas apytiksliai vibracijos apkrovai įvertinti.

Vibracijos lygis nurodo pagrindinę elektrinio įrankio taikymo sritį. Tačiau jei elektrinis įrankis bus naudojamas kitoje srityje, su kitais įstatomaisiais įrankiais arba netinkamai atlikus techninės priežiūros darbus, vibracijos lygis gali pakisti. Todėl darbo metu vibracijos apkrova gali labai padidėti.

Norint tiksliai įvertinti vibracijos apkrovą, reikėtų atsižvelgti ir į laiką, kada prietaisas yra išjungtas arba veikia, tačiau tuo metu nenaudojamas. Šiuo atveju darbo metu vibracijos apkrova gali labai sumažėti. Kad operatorius būtų apsaugotas nuo vibracijos poveikio, būtina imtis papildomų saugos užtikrinimo priemonių, tokių kaip elektrinių ir įstatomųjų įrankių techninė priežiūra, šiltai laikomos rankos, darbo proceso organizavimas.

ATSARGIAI!

Jei triukšmo slėgis didesnis, negu 85 dB(A), būtina naudotis klausos apsauga.

Nurodymai dirbant

⚠ ĮSPĖJIMAS!

Prieš pradėdami bet kokius darbus prie maišytuvo ištraukite elektros tinklo kištuką.

⚠ ATSARGIAI!

Esama el. tinklo įtampa turi atitikti specifikacijų lentelėje nurodytą el. tinklo įtampą.

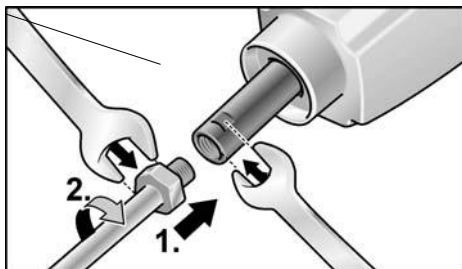
Prieš pirmą naudojimą

- Išpakuokite maišytuvą, patikrinkite, ar komplekte yra visos dalys, ar transportuojant nebuvo padaryta žalos.

Maišymo antgalio montavimas / keitimas


Prietaisas be suklio blokuotės:

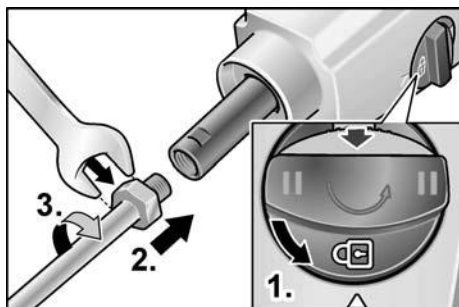
- Užsukite maišymo antgalį ant varomojo suklio (1.).
- Varomąjį sukliį prilaikykite 19 dydžio šakutiniu raktu ir maišymo antgalį priveržkite 22 dydžio šakutiniu raktu (2.).



Išmontuojama atvirkštine eilės tvarka.

Prietaisai su suklio blokuote:

- Spauskite fiksatorių ir pavaros parinktį sukite prieš laikrodžio rodyklę iki  pakopos (1.).
- Užsukite maišymo antgalį ant varomojo suklio (2.).
- Maišymo antgalį priveržkite 22 dydžio šakutiniu raktu (3.).



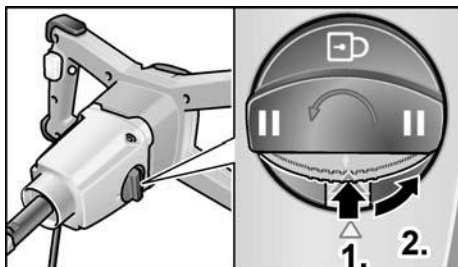
Išmontuojama atvirkštine eilės tvarka.

Pavaros parinktis (MXE 1002/1200/1202/1602)


⚠ ATSARGIAI!

Pavarą keiskite tik varikliui sustojus.


- Spauskite fiksatorių (1.) ir pavaros parinktį sukite prieš laikrodžio rodyklę iki reikiamos pakopos (2.).



MXE 1200:

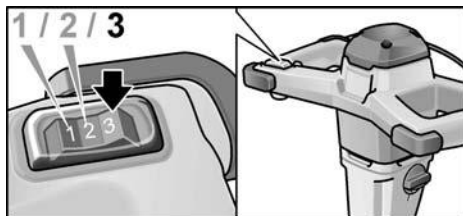
- I Darbo pakopa
-  Suklio blokuotė, naudojama keičiant maišymo antgalį

MXE 1002/1202/1602:

- I Darbo pakopa su didesniu sukimo momentu
- II Darbo pakopa su didesniu apsučių skaičiumi
-  Suklio blokuotė, naudojama keičiant maišymo antgalį

Apsukų skaičiaus reguliavimas (MXE 1200/1202)

- Norėdami nustatyti didžiausią darbinį apskukų skaičių, apskukų skaičiaus parinkties jungiklį nustatykite į norimą padėtį.



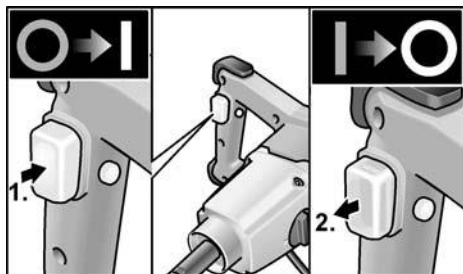
Pakopa	Pavara	
	I	II
1	210	320
2	325	490
3	530	780

Maišytuvo įjungimas ir išjungimas

Maišytuve įrengtas greitinimo jungiklis. Juo galima apskukų skaičių lėtai padidinti iki darbinio apskukų skaičiaus.

Įjungimas be užfiksavimo:

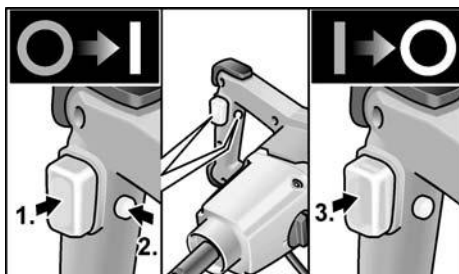
- Paspauskite jungiklį ir laikykite jį nuspaudę (1.).



- Norėdami išjungti, jungiklį atleiskite (2.).

Įjungimas ir užfiksavimas:

- Paspauskite jungiklį ir laikykite jį nuspaudę (1.).
- Norėdami užfiksuoti, laikykite nuspaudę užfiksavimo mygtuką (2.) ir atleiskite jungiklį.



- Norėdami išjungti, trumpai paspauskite jungiklį ir atleiskite (3.).

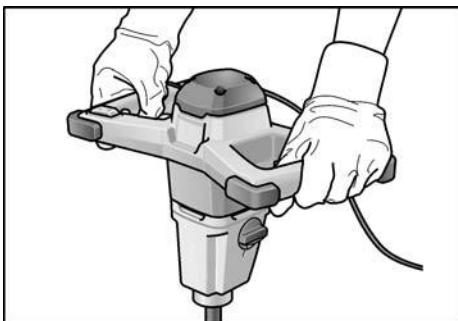
i **NURODYMAS!**

Jei įjungtas maišytuvas nesisuka:

- Išjunkite prietaisą (atlaisvinkite fikساتorių paspausdami jungiklį).
- Maišymo antgalį ranka pasukite 45°.
- Vėl įjunkite prietaisą.

Patarimai dirbant

- Išjungus maišytuvo antgalis dar kurį laiką juda.
- Jei besisukantis maišymo antgalis prisiliestų prie paviršiaus, galite patirti atgalinį smūgį.
- Lėtai spausdami jungiklį įjunkite prietaisą tik panardinę maišymo antgalį į mišinį, kurį maišysite, ir palaukite, kol prietaisas pasiekės didžiausią apskukų skaičių.
- Per prtraukėles padėkite prietaisą ant padėjimo atramų.



Apsauga nuo perkrovos

Atsiradus ekstremaliai trumpalaikiai perkrovai, apsauga nuo perkrovos automatiškai išjungia variklį, kad jis nesugestų.

Daugiau informacijos apie gamintojo produkciją rasite internete adresu: www.flex-tools.com.

Techninė ir profilaktinė priežiūra

ISPĖJIMAS!

Prieš pradėdami bet kokius darbus prie maišytuvo ištraukite elektros tinklo kištuką.

Valymas

- Reguliariai valykite įrankį ir ventiliacinius plyšius.
- Korpuso vidų ir variklį reguliariai prapūskite sausu suslėgtuoju oru.
- Baigę naudoti maišymo antgalį nedelsdami nuvalykite. Nelaukite, kol išmaišyta medžiaga išdžiū.

Pavara

NURODYMAS

Neatsukinėkite pavaros galvutės sraigčių garantiniu laikotarpiu. Jei nesilaikysite šio reikalavimo, gamintojo garantiniai įsipareigojimai negalios.

Remontas

Remontuoti atiduokite tik į gamintojo įgaliotas dirbtuves.

Atsarginės dalys, priedai ir reikmenys

Įvairiems darbams skirtų maišymo antgalių ir kitų priedų ieškokite gamintojo kataloguose.

Surinkimo brėžinius ir atsarginių dalių sąrašus rasite mūsų pagrindiniame puslapyje:

www.flex-tools.com

Nurodymai utilizuoti

ISPĖJIMAS!

Pašalinkite susidėvėjusių įrankių tinklo kabelį, kad jų nebūtų galima naudoti.



Tik ES šalyse.

Neišmeskite elektrinių įrankių į buitinių atliekų konteinerius!

Pagal Europos Sąjungos direktyvą Nr. 2012/19/ES dėl elektros ir elektroninės įrangos atliekų ir pagal šalies vidaus įstatymus pasenę elektriniai įrankiai turi būti renkami atskirai ir utilizuojami arba perdirbami taip, kad nekenktų aplinkai.

NURODYMAS!

Informaciją apie utilizavimo galimybes gaukite iš pardavėjo!

CE-Atitikties deklaracija

Atsakingai pareiškiame, kad skirsnyje „Techniniai duomenys“ aprašytas gaminys atitinka toliau nurodytus standartus arba normatyvinius dokumentus:

EN 60745 pagal direktyvų 2014/30/ES, 2006/42/EB, 2011/65/ES apibrėžtis.

Už techninę dokumentaciją atsakingas:
FLEX-Elektrowerkzeuge GmbH, R & D
Bahnhofstrasse 15, D-71711 Steinheim/Murr

Eckhard Rühle
Manager Research &
Development (R & D)

Klaus Peter Weinper
Head of Quality
Department (QD)

2018-03-07

FLEX-Elektrowerkzeuge GmbH
Bahnhofstrasse 15, D-71711 Steinheim/Murr

Atsakomybės pašalinimas

Gamintojas ir jo atstovai neatsako už nuostolius ir negautą pelną dėl darbinės veiklos nutraukimo, kurį sukėlė įrankis arba netinkamas įrankio naudojimas. Gamintojas ir jo atstovai neatsako už nuostolius, jeigu buvo naudojamas ne pagal paskirtį arba kartu su kitų gamintojų produktais.

Saturs

Izmantotie simboli	174
Simboli uz instrumenta	174
Tehniskā informācija	174
Īss apskats	175
Jūsu drošībai	176
Troksnis un vibrācija	177
Lietošanas noteikumi	178
Tehniskā apkope un apkalpošana	180
Norādījumi par likvidēšanu	180
CE Atbilstība	180
Atruna	180

Simboli uz instrumenta



Lai samazinātu traumu risku, izlasiet lietošanas pamācību!



Nēsājiet acu aizsargu!



Nēsājiet trokšņu aizsargu!



Norādījumi par vecās iekārtas likvidēšanu (sk. 180. lpp.)!

Izmantotie simboli

BRĪDINĀJUMS!

Apzīmē tiešu draudošu bīstamību. Šī norādījuma neievērošanas gadījumā draud nāve vai ļoti smagas traumas.

UZMANĪBU!

Apzīmē iespējami bīstamu situāciju. Neievērojot šo norādījumu, var radīt traumas vai materiālus zaudējumus.

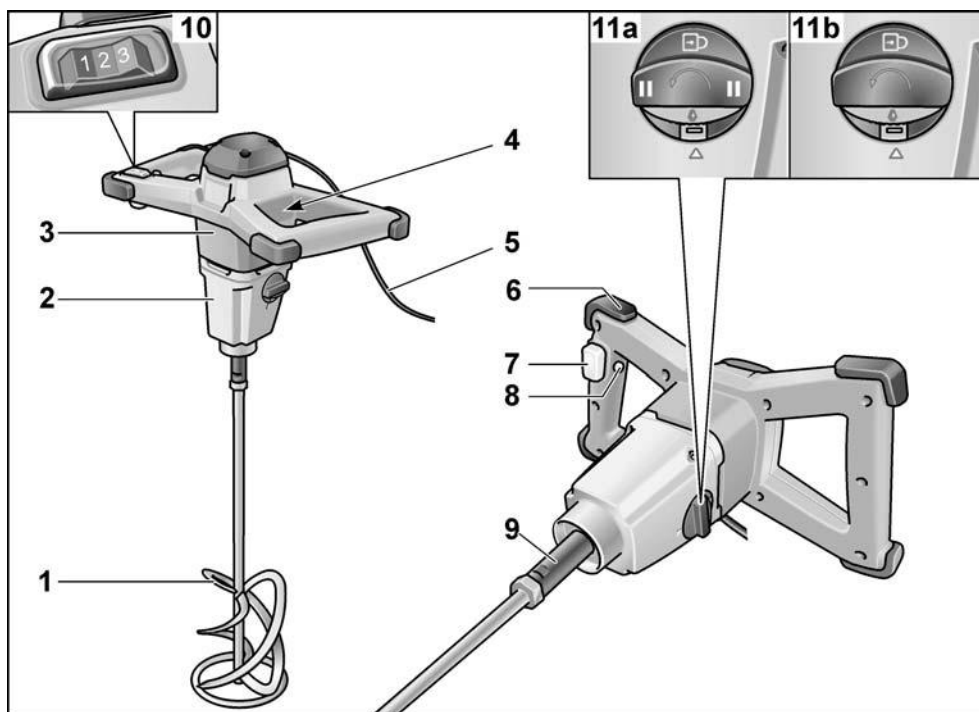
NORĀDĪJUMS!

Apzīmē izmantošanas ieteikumus un svarīgu informāciju.

Tehniskā informācija

Maisītājs		MXE 1000	MXE 1001	MXE 1002	MXE 1200	MXE 1202	MXE 1602
Apgriezienu skaits tukšgaitā	apgr./min	0-530	0-780	-	210/325/530	-	-
- 1. pārnese	apgr./min	-	-	0-530	-	210/325/530	150/300/530
- 2. pārnese	apgr./min	-	-	0-780	-	320/490/780	200/400/780
Patērējamā jauda	W	1010	1010	1010	1200	1200	1600
Lietderīgā jauda	W	550	550	550	710	710	925
Instrumenta ligzda		M14	M14	M14	M14	M14	M14
Maisītāja uzgala maks. diametrs	mm	120	120	120	140	140	160
Svars atbilstīgi „EPTA procedūrai 01/2003”	kg	4,5	4,5	4,6	4,6	4,8	5
Aizsargklase		II	II	II	II	II	II

Īss apskats



- | | |
|---|---|
| <ul style="list-style-type: none"> 1 Maisītāja uzgalis 2 Pārvada galva 3 Motora korpuss ar 2 rokturiem 4 Datu plāksnīte * 5 4,0 m tīkla kabelis ar kontaktdakšu 6 Amortizatori 7 Ieslēgšanas/izslēgšanas slēdzis 8 Fiksācijas poga 9 Piedziņas vārpsta | <ul style="list-style-type: none"> 10 Apgriezienu skaita izvēles slēdzis
(MXE 1200/1202/1602) 11 Pāresuma izvēles slēdzis <ul style="list-style-type: none"> a) 2. pāresums un vārpstas bloķētājs
(MXE 1002/1202/1602) b) 1. pāresums un vārpstas bloķētājs
(MXE 1200) |
|---|---|

* nav redzama

Jūsu drošībai

BRĪDINĀJUMS!

Izlasiet visus drošības tehnikas noteikumus un norādījumus. Neievērojot drošības tehnikas noteikumus un norādījumus, var radīt elektriskās strāvas triecienu, aizdegšanos un/vai smagus ievainojumus. **Saglabāiet visus drošības tehnikas noteikumus un norādījumus turpmākai lietošanai.**

Pirms elektroinstrumenta izmantošanas izlasiet un rīkojieties saskaņā ar:

- šo lietošanas pamācību,
- „Vispārējiem drošības tehnikas norādījumiem” darbā ar elektroinstrumentiem pievienoto brošūru (Apraksti Nr.: 315.915),
- darba objektā paredzētajiem nelaimes gadījumu aizsardzības noteikumiem un instrukcijām.

Šā elektroinstrumenta konstrukcija izstrādāta atbilstīgi tehniskās attīstības līmenim un apstiprinātiem drošības tehnikas noteikumiem. Tomēr, lietojot šo instrumentu, lietotājs vai trešās personas var gūt ievainojumus vai pat zaudēt dzīvību, vai sabojāt ierīci vai citas materiālas vērtības. Elektroinstrumentu drīkst izmantot tikai

- paredzētajiem darbiem
- drošības tehnikas noteikumiem atbilstīgā stāvoklī.

Drošību ietekmējoši traucējumi nekavējoties jānovērš.

Noteikumiem atbilstīga izmantošana

Maisītājs ir paredzēts

- profesionālai izmantošanai rūpniecībā un amatniecībā,
- ar atbilstošas formas un izmēru maisītāja uzgaļiem:
 - maisa plūstošus, zemas viskozitātes materiālus – krāsas, lakas, līmi, šķidru apmetumu, sveķus,

- maisa augstākas viskozitātes materiālus – apmetumu, javu, kaļķus, betonu, tepi u. c.,
 - maisa stigrus un ķepīgus augstas viskozitātes materiālus – līmi, sveķus, blīvējošas un izolējošas masas u. c.,
 - izmantošanai ar maisītāja uzgaļiem un aprīkojumu, kurš norādīts šajā lietošanas pamācībā vai kuru ieteicis ražotājs.
- Maisītāju nedrīkst izmantot pārtikas produktu maisīšanai.

Drošības tehnikas norādījumi

BRĪDINĀJUMS!

Izlasiet visus drošības tehnikas noteikumus un norādījumus. Neievērojot drošības tehnikas noteikumus un norādījumus, var radīt elektriskās strāvas triecienu, aizdegšanos un/vai smagus ievainojumus. **Saglabāiet visus drošības tehnikas noteikumus un norādījumus turpmākai lietošanai.**

- **Neapstrādājiet sprādzienbīstamas vielas (piem., viegli uzliesmojošus šķīdinātājus).** Elektroinstrumenti rada dzirksteles, var aizdegties izdalītie tvaiki.
- **Ja elektroinstrumenti iekrīt maisāmajā masā, nekavējoties atvienojiet tīkla kontaktdakšu un lieciet klientu apkalpošanas dienestam pārbaudīt instrumentu.** Maisījuma masa, kas iekļūst elektroinstrumentā, var sabojāt to un radīt elektriskā trieciena risku.
- **Strādājot ar elektroinstrumentu, turiet to stingri ar abām rokām un raugieties, lai jūs stabili stāvētu.** Ar abām rokām elektroinstrumentu var vadīt drošāk.
- **Neapstrādājiet materiālus, kas satur azbestu.** Azbests ierosina saslimšanu ar vēzi.
- **Realizējiet aizsargpasākumus, ja var veidoties veselībai kaitīgi, uzliesmojoši vai sprādzienbīstami putekļi.** Piemēram: atsevišķi putekļu veidi var ierosināt vēzi. Uzlieciet respiratoru, kas pasargā no putekļiem, un izmantojiet putekļu/skaidiņu nosūkšanas ierīci, ja to var pieslēgt.

- **Pirms noliekat elektroinstrumentu, nogaidiet, kamēr tas pārstāj darboties.** Izmantotais instruments var aizākēties, tādējādi liekot zaudēt kontroli pār elektroinstrumentu.
- **Neizmantojiet elektroinstrumentu, ja kabelis ir bojāts. Nepieskarieties bojātajam tīkla kabelim un izvelciet tīkla kontaktdakšu, ja kabelis darba laikā tiek bojāts.** Bojāti kabeli palielina elektrotrauma risku.
- Elektroinstrumentus, kas tiek izmantoti ārpus telpām, pieslēdziet kopā ar noplūdstrāvas aizsargierīci.

Troksnis un vibrācija

Trokšņa un svārstību vērtības noteiktas saskaņā ar standartu EN 60745.

Ar A novērtētais ierīces trokšņa līmenis parasti sastāda:

	Skaņas spiediens L_{pA} [dB(A)]	Skaņas jauda L_{WA} [dB(A)]
MXE 1000	79	90
MXE 1001	79	90
MXE 1002	79	90
MXE 1200	79	90
MXE 1202	79	90
MXE 1602	84	95
	Kļūda K = 3 dB	

Svārstību summārā vērtība (maisot vidējas viskozitātes minerālvielas):

	Emisijas vērtība a_h [m/s^2]
MXE 1000	< 2,5
MXE 1001	< 2,5
MXE 1002	< 2,5
MXE 1200	< 2,5
MXE 1202	< 2,5
MXE 1602	< 2,5
	Kļūda K = 1,5 m/s^2

BRĪDINĀJUMS!

Mērījumu vērtības norādītas jaunām ierīcēm. Lietojot ikdienā, trokšņa un svārstību vērtības mainās.

NORĀDĪJUMS!

Šajās tehniskajās prasībās norādītais svārstību līmenis ir izmērīts, ievērojot standartā EN 60745 normēto mērīšanas metodi, un to var izmantot elektroinstrumentu salīdzināšanai. To var izmantot, lai noteiktu svārstību aptuveno iedarbību.

Dotais svārstību līmenis attiecas uz galvenajiem elektroinstrumenta izmantošanas veidiem. Tomēr, izmantojot elektroinstrumentu citiem mērķiem, ar neatbilstīgiem darba instrumentiem vai nepietiekamā tehniskajā stāvoklī, svārstību līmenis var neatbilst norādītajam. Tādējādi svārstību kopējā iedarbība darba laikā var palielināties.

Lai precīzi noteiktu svārstību iedarbību, būtu jāņem vērā arī laiks, kad ierīce ir izslēgta vai darbojas, bet netiek lietota. Tādējādi svārstību kopējo iedarbību darba laikā var ievērojami samazināt.

Sastādiet drošības tehnikas papildnoteikumus lietotāja aizsardzībai pret svārstību iedarbību, piemēram, attiecībā uz: elektroinstrumenta un darba instrumentu apkopi, roku siltuma saglabāšanu, darba procesu organizāciju.

UZMANĪBU!

Ja skaņas spiediens ir lielāks par 85 dB(A), lietojiet ausu aizsardzības līdzekļus.

Lietošanas noteikumi

⚠ BRĪDINĀJUMS!

Pirms maisītāja apkopes darbu uzsākšanas atvienojiet tīkla kontaktdakšu.

⚠ UZMANĪBU!

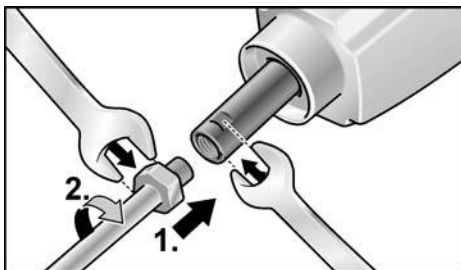
Tīkla spriegumam jāatbilst spriegumam, kāds norādīts datu plāksnītē.

Pirms ekspluatācijas

- Izņemiet maisītāju no iepakojuma, pārbaudiet komplektāciju un iespējamos transportēšanas bojājumus.


Maisītāja uzgaļa montāža/maiņa leņķe bez vārpstas bloķētāja:

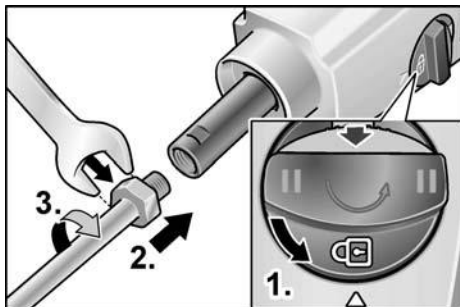
- Uzskrūvējiet maisītāja uzgali uz piedziņas vārpstas (1.).
- Ar uzgriežņu atslēgu Nr. 19 pieturiet piedziņas vārpstu, bet ar uzgriežņu atslēgu Nr. 22 cieši pievelciet maisītāja uzgali (2.).



Demontāža jāveic pretējā secībā.

leņķe ar vārpstas bloķētāju:

- Nospiediet fiksatoru un grieziet pārnesuma izvēles slēdzi pretēji pulksteņrādītāju kustības virzienam uz pakāpi  (1.).
- Uzskrūvējiet maisītāja uzgali uz piedziņas vārpstas (2.).
- Ar uzgriežņu atslēgu Nr. 22 stingri pievelciet maisītāja uzgali (3.).



Demontāža jāveic pretējā secībā.

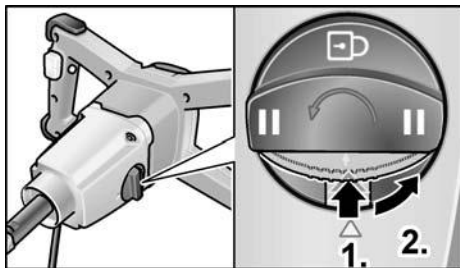
Pārnesuma izvēle

(MXE 1002/1200/1202/1602)


⚠ UZMANĪBU!

Pārnesumu drīkst mainīt tikai tad, kad motors negriežas.


- Nospiediet fiksatoru (1.) un grieziet pārnesuma izvēles slēdzi pretēji pulksteņrādītāju kustības virzienam uz vajadzīgo pakāpi (2.).



MXE 1200:

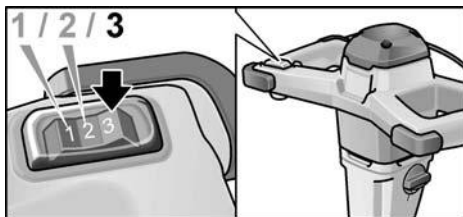
- I darba pakāpe
-  vārpstas bloķētājs, lai nomainītu maisītāja uzgali

MXE 1002/1202/1602:

- I darba pakāpe ar lielāku griezes momentu
- II darba pakāpe ar lielāku apgriezīnu skaitu
-  vārpstas bloķētājs, lai nomainītu maisītāja uzgali

Apgriezienu skaita regulēšana (MXE 1200/1202)

- Lai iestāfītu maksimālo apgriezienu skaitu, pagrieziet apgriezienu skaita izvēles slēdzi uz vēlamo pakāpi.



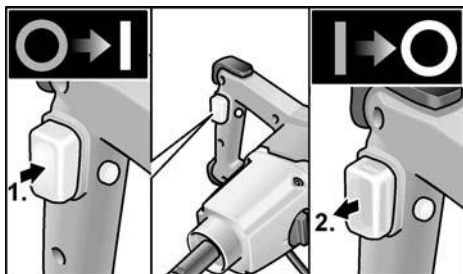
Pakāpe	Pāre-sums	
	I	II
1	210	320
2	325	490
3	530	780

Maisītāja ieslēgšana un izslēgšana

Maisītāji ir aprīkoti ar ātruma kontroles slēdzi. Slēdzis ļauj lēnām kāpināt apgriezienu skaitu līdz darba apgriezienu skaitam.

Ieslēgšana bez fiksācijas:

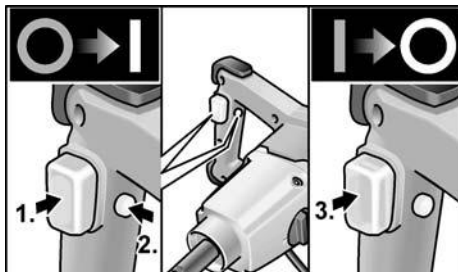
- Nospiediet slēdzi un turiet nospiestu (1.).



- Lai izslēgtu, atļaidiet slēdzi (2.).

Ieslēgšana ar fiksāciju:

- Nospiediet slēdzi un turiet nospiestu (1.).
- Lai nofiksētu, turiet nospiestu fiksācijas pogu (2.) un atļaidiet slēdzi.



- Lai izslēgtu, ātri nospiediet un atļaidiet slēdzi (3.).

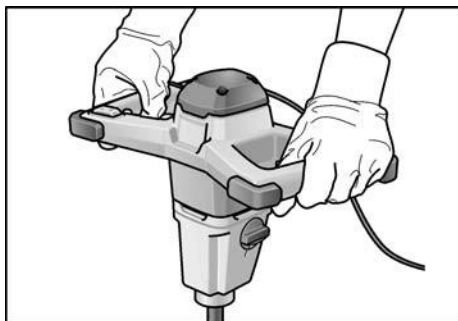
i **NORĀDĪJUMS!**

Ja maisītājs pēc ieslēgšanas negriežas:

- Izslēdziet ierīci (nospiežot slēdzi, atbrīvojiet blokatoru).
- Manuāli pagrieziet maisītāja uzgali par 45°.
- Vēlreiz ieslēdziet ierīci.

Darba norādījumi

- Maisītāja uzgali pēc izslēgšanas īsu brīdi vēl turpina griezties.
- Ja rotējošais maisītāja uzgali pieskaras pie kādas virsmas, iespējams atsitiens.
- Lēni spiežot slēdzi, ieslēdziet ierīci tikai pēc tam, kad maisītāja uzgali ir iegremdēts maisījumā, un nogaidiet, kamēr ierīce sasniedz maksimālo apgriezienu skaitu.
- Darba pārtraukumos novietojiet ierīci, atbalstot uz amortizatoriem.



Pārslodzes drošinātājs

Rodoties īslaicīgai ekstrēmāi pārslodzei, pārslodzes drošinātājs automātiski izslēdz ierīci, pasargājot motoru no bojājumiem. Papildinformāciju par ražotāja izstrādājumiem var saņemt vietnē www.flex-tools.com.

Tehniskā apkope un apkalpošana

BRĪDINĀJUMS!

Pirms maisītāja apkopes darbu uzsākšanas atvienojiet tīkla kontaktdakšu.

Tīrīšana

- Regulāri tīriet ierīci un ventilācijas spraugas.
- Korpusa iekšpuse un motors regulāri jāizpūš ar sausu, saspīestu gaisu.
- Tūdaļ pēc lietošanas jānotīra maisītāja uzgalis. Neļaujiet piekalst maisījuma atliekām.

Pārvads

NORĀDE

Garantijas termiņa laikā neatskrūvējiet pārvada galvas skrūves. To neievērojot, vairs nav spēkā ražotāja garantijas pienākumi.

Remonts

Remontdarbi jāveic tikai ražotāja autorizētā klientu servisa darbnīcā.

Rezerves daļas un piederumi

Dažādam pielietojumam piemērotus maisītāja uzgaļus un citu aprīkojumu skatiet ražotāja katalogā.

Detalū izkārtojuma attēlus un rezerves daļu sarakstus jūs atradīsiet mūsu mājas lapā:

www.flex-tools.com

Norādījumi par likvidēšanu

BRĪDINĀJUMS!

Lai nolietotus instrumentus vairs nevarētu lietot, nogrieziet tiem elektrības vadu.



Tikai ES valstīs.

Elektroinstrumentus neizmetiet kopā ar sadzīves atkritumiem!

Saskaņā ar Eiropas Direktīvu 2012/19/ES par elektrisko un elektronisko iekārtu atkritumiem un tās transponēšanu valsts tiesību aktos nolietoti elektroinstrumenti jāsavāc atsevišķi un jānodod otrreizējai, videi nekaitīgai pārstrādei.



NORĀDĪJUMS!

Informāciju par ierīces likvidēšanas iespējām var saņemt specializētājā veikalā.

CE Atbilstība

Ar pilnu atbildību paziņojam, ka „Tehniskā informācija” aprakstītais izstrādājums atbilst norādītajiem standartiem vai normatīvajiem dokumentiem:

EN 60745 atbilstīgi noteikumiem
Direktīvās 2014/30/ES, 2006/42/EK,
2011/65/ES.

Par tehnisko dokumentāciju atbild:
FLEX-Elektrowerkzeuge GmbH, R & D
Bahnhofstrasse 15, D-71711 Steinheim/Murr

Eckhard Rühle
Manager Research &
Development (R & D)

Klaus Peter Weinper
Head of Quality
Department (QD)

07.03.2018; FLEX-Elektrowerkzeuge GmbH
Bahnhofstrasse 15, D-71711 Steinheim/Murr

Atruna

Ražotājs un viņa pārstāvis neatbild par zaudējumiem un peļņas zudumiem, ko radījis saimnieciskās darbības pārtraukums, kuru izraisījis ražojums vai ražojuma izmantošanas neiespējamība. Ražotājs un viņa pārstāvis neatbild par materiālajiem zaudējumiem, kuri tika izraisīti, ierīci neprasmīgi izmantojot vai izmantojot to savienojumā ar citu ražotāju izstrādājumiem.

بيان التوافق CE

بهذا نصح على مسؤوليتنا الشخصية بأن المنتج الموصوف
تفصيلاً تحت «بيانات تقنية» يفي بمتطلبات المعايير أو
مستندات معايير التوحيد القياسي التالية:
EN 60745 حسب أحكام القواعد التوجيهية
2011/65/EU, 2006/42/EG, 2014/30/EU
المسؤول عن المستندات التقنية:
FLEX-Elektrowerkzeuge GmbH, R & D
Bahnhofstrasse 15, D-71711 Steinheim/Murr



Eckhard Rühle
Manager Research &
Development (R & D)

Klaus Peter Weinper
Head of Quality
Department (QD)

2018/03/07

FLEX-Elektrowerkzeuge GmbH, R & D
Bahnhofstrasse 15, D-71711 Steinheim/Murr

إخلاء المسؤولية

صانع المنتج ومثله لا يتحملان أية مسؤولية عن أي ضرر وعن
فوات كسب يتم التسبب فيه من خلال انقطاع مؤقت للعمل
في المؤسسة يكون قد تم التسبب فيه من خلال المنتج أو من
خلال عدم إمكانية استخدام المنتج.
صانع المنتج ومثله لا يتحملان أية مسؤولية عن أي ضرر يكون
قد تم التسبب فيه من خلال الاستخدام بصورة غير صحيحة
أو من خلال الاستخدام ارتباطاً بمنتجات مصنوعة من قبل
منتجات آخرين.

الصيانة والعناية

⚠️ خذيرا!

احرص على نزع قابس الكهرباء قبل إجراء أية أعمال على الخلاط.

التنظيف

- يجب تنظيف الجهاز وفنحات التهوية بصورة منتظمة.
- يجب تنظيف النطاق الداخلي من جسم الجهاز مع المحرك بصورة منتظمة عن طريق إزالة الخلفات بالنفخ بهواء مضغوط.
- احرص على تنظيف مضرب الخلاط فور الاستخدام. ولا تترك المواد المخلوطة لتجف عليه.

وحدة نقل الحركة

ⓘ تنبيه!

البراغي الموجودة في رأس وحدة نقل الحركة (2) يجب عدم فكها أثناء مدة الضمان. عند عدم الالتزام بذلك فإن التزامات الضمان الخاصة بمنتج الجهاز تصبح لاغية.

أعمال الإصلاح

يجب عدم إجراء أية أعمال إصلاح إلا من قبل إحدى ورش خدمة العملاء المعتمدة من قبل صانع المنتج.

قطع الغيار والملحقات التكميلية

يرجى الرجوع إلى كتالوجات الجهة الصانعة للاطلاع على مضارب الخلط المناسبة لنطاقات الاستخدام المتنوعة والملحقات الأخرى.

للاطلاع على رسومات المنظر الممدد وقوائم قطع الغيار يرجى الرجوع إلى موقعنا في الإنترنت: www.flex-tools.com

تنبيه بشأن التخلص من المنتج المستهلك

⚠️ خذيرا!

يجب جعل الأجهزة المستهلكة غير صالحة للاستعمال وذلك من خلال استبعاد كبل التوصيل بالكهرباء.

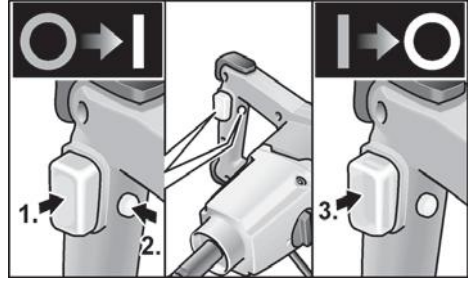
فقط لدول الاتحاد الأوروبي

يجب عدم التخلص من أدوات العمل الكهربائية من خلال إلقائها مع الخلفات المنزلية!

حسب القاعدة التوجيهية الأوروبية 2012/19/EU بشأن الأجهزة الكهربائية والإلكترونية المستهلكة وتطبيق هذه القاعدة التوجيهية في تشريعات قومية. فإن أدوات العمل الكهربائية يلزم جمعها بصورة منفصلة والانتفاع من موادها بصورة متوافقة مع المتطلبات البيئية.

ⓘ تنبيه!

يرجى منكم الاستعلام لدى التاجر التخصصي عن إمكانيات التخلص من الأجهزة المستهلكة!



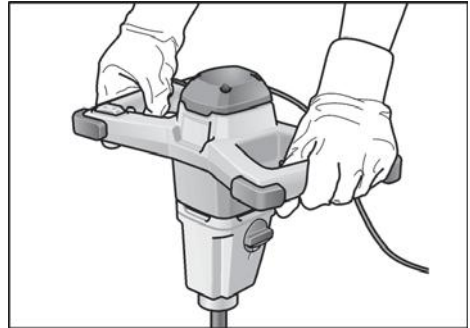
■ اضغط على المفتاح لوهلة قصيرة ثم اتركه للإيقاف (3).
ⓘ تنبيه!

إذا لم يدور الخلاط بعد التشغيل:

- قم بإيقاف الجهاز (يمكن تحرير التثبيت بالضغط على المفتاح).
- أدر مضرب الخلط يدويا بمقدار 45°.
- أعد تشغيل الجهاز.

إرشادات العمل

- يدور مضرب الخلاط بعد الإيقاف لفترة زمنية قصيرة.
- وقد يحدث ارتداد لمضرب الخلاط الدوار في حالة ملامسته لسطح ما.
- لا تقم بتشغيل الجهاز بالضغط على المفتاح لوهلة قصيرة إلا بعد غمر مضرب الخلاط في الخليط المراد تدويره وانتظر حتى يصل الجهاز لعدد اللفات الأقصى.
- ضع الجهاز على مصد الارتكاز أثناء التوقف عن العمل.



خاصية الحماية من التحميل الزائد

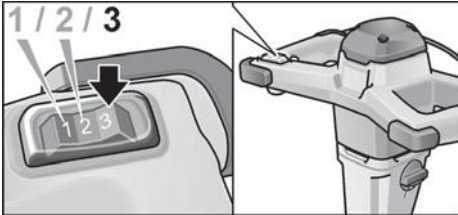
تساهم خاصية الحماية من التحميل الزائد في حماية المحرك من الأضرار من خلال إيقاف الجهاز أوتوماتيكيا. عند وجود تحميل مفرط لفترات قصيرة.

للمزيد من المعلومات حول منتجات صانع الجهاز يرجى الرجوع إلى www.flex-tools.com

ضبط عدد اللفات

(MXE 1200/1202)

- اضبط مفتاح الاختيار المسبق لعدد اللفات على الدرجة المرغوبة لضبط الحد الأقصى لعدد لفات العمل.



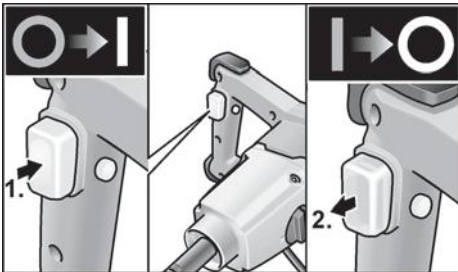
II	I	السرعة المستوى
320	210	1
490	325	2
780	530	3

تشغيل وإيقاف الخلط

الخلطات مزودة بمفتاح لزيادة سرعة الخلط. وهو يسمح بزيادة عدد اللفات بشكل منخفض بناءً على عدد لفات العمل.

التشغيل بدون تثبيت:

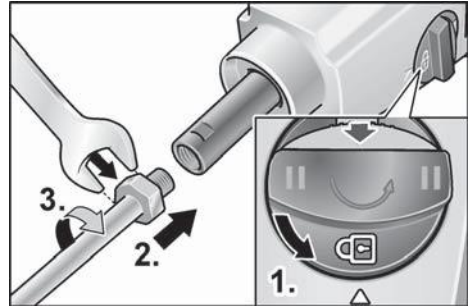
- اضغط على المفتاح واحتفظ به مضغطاً (1).



- اترك المفتاح للإيقاف (2).

التشغيل مع التثبيت:

- اضغط على المفتاح واحتفظ به مضغطاً (1).
- احتفظ بمفتاح التثبيت مضغطاً للتثبيت (2) واطرك المفتاح.



يتم الفك بترتيب عكسي للخطوات.

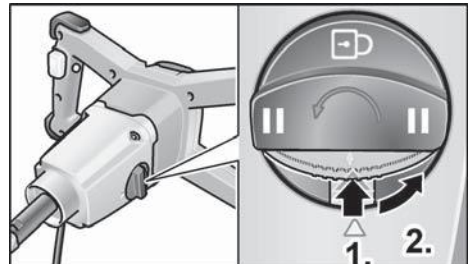
اختيار السرعة

(MXE 1002/1200/1202/1602)

⚠ احتس!

يجب تغيير السرعة بينما المحرك متوقف فقط.

- اضغط على القفل (1) وأدر مفتاح اختيار السرعة عكس اتجاه عقارب الساعة على الدرجة المرغوبة (2).



:MXE 1200

- I درجة العمل
- 🔒 تقفل برمة لتغيير مضرب الخلط
- :MXE 1002/1202/1602
- I درجة عمل بعزم دوران أعلى
- II درجة عمل بعدد لفات أعلى
- 🔒 تقفل برمة لتغيير مضرب الخلط

الضوضاء والاهتزازات

يرجى منكم تحديد إجراءات أمان وسلامة إضافية لحماية القائم بتشغيل الجهاز من مفعول الاهتزازات. على سبيل المثال: صيانة أداة العمل الكهربائية وأدوات العمل التركيبية. الحفاظ على الأيدي دافئة. تنظيم مجريات العمل.

⚠️ احترس!

عند وجود ضغط صوت يزيد عن 85 ديسيبل (أ) يجب ارتداء أجهزة واقية للسمع.

إرشادات الاستعمال

⚠️ تحذير!

احرص على نزع قابس الكهرباء قبل إجراء أية أعمال على الخلاط.

⚠️ احترس!

يجب أن يتوافق جهد الشبكة الكهربائية مع قيمة الجهد الكهربائي المذكور على لوحة الصنع.

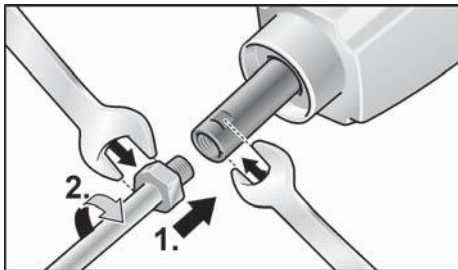
قبل البدء في التشغيل لأول مرة

- أخرج الخلاط من عبوة التغليف وتأكد من اكتمال الأجزاء المودرة وحقق من عدم وجود أضرار ناجمة عن النقل.

تركيب/تغيير مضرب الخلط

جهاز بدون قفل البريمة:

- اربط مضرب الخلط ببريمة الإدارة (1).
- أحكم تثبيت بريمة الإدارة باستخدام مفتاح هلال SW 19 ثم أحكم ربط مضرب الخلط باستخدام مفتاح هلال SW 22 (2).



يتم الفك بترتيب عكسي للخطوات.

جهاز مزود بقفل البريمة:

- اضغط على القفل وأدر مفتاح اختيار السرعة عكس اتجاه عقارب الساعة على الدرجة (1).
- اربط مضرب الخلط ببريمة الإدارة (2).
- أحكم ربط مضرب الخلط باستخدام مفتاح هلال SW 22 (3). مفتوح الطرف مقاس

قيم الضوضاء وقيم الاهتزازات تم تحديدها وفقا للمعيار EN 60745. منسوب الضوضاء «أ» الذي تم تقييمه للجهاز يبلغ قدره نمطيا:

منسوب ضغط الصوت LpA [[ديسيبل(أ)]]	منسوب ضغط الصوت LWA [[ديسيبل(أ)]]	
79	90	MXE 1000
79	90	MXE 1001
79	90	MXE 1002
79	90	MXE 1200
79	90	MXE 1202
84	95	MXE 1602
نطاق عدم التيقن K = 3 ديسيبل		

قيمة الاهتزازات الإجمالية (عند خلط مواد معدنية متوسطة اللزوجة):

قيمة الابتعاثات a_n [متر/ثانية مربعة]	
< 2,5	MXE 1000
< 2,5	MXE 1001
< 2,5	MXE 1002
< 2,5	MXE 1200
< 2,5	MXE 1202
< 2,5	MXE 1602
نطاق عدم التيقن K = 1,5 متر/ثانية مربعة	

⚠️ تحذير!

قيم القياس المذكورة تكون سارية للأجهزة الجديدة. في أثناء الاستخدام اليومي تتغير قيم الضوضاء وقيم الاهتزازات.

ⓘ تنبيه!

منسوب الاهتزازات المنصوص عليه في إرشادات التشغيل هذه تم قياسها بأسلوب قياس موحد قياسا في المعيار EN 60745 ويمكن استخدامها لمقارنة أدوات عمل كهربائية مع بعضها. وهو مناسب أيضا لإجراء تقدير أولي لحمل الاهتزازات.

منسوب الاهتزازات المذكور راجع إلى الاستخدامات الرئيسية لأداة العمل الكهربائية. إلا أنه عند استخدام أداة العمل الكهربائية في تطبيقات أخرى مع أدوات عمل تركيبية مختلفة أو تحت ظروف صيانة غير كافية، فإن منسوب الاهتزازات يمكن أن يتغير عن القيمة المذكورة. وهذا ما يمكن أن يؤدي إلى زيادة حمل الاهتزازات بصورة واضحة على مكان العمل بأكمله. لإجراء تقدير دقيق لحمل الاهتزازات فإنه يجب أيضا مراعاة الأوقات التي يكون فيها الجهاز متوقفا عن التشغيل أو يكون فيها الجهاز مشغلا إلا أنه لا يتم استخدامه بالفعل. هذا يمكن أن يؤدي إلى خفض حمل الاهتزازات بصورة واضحة على مكان العمل بأكمله.

من أجل أمانكم وسلامتكم

تنبيهات أمان وسلامة

تحذير!



يرجى منكم قراءة كافة تنبيهات الأمان والسلامة والإرشادات. التقصير في الالتزام بمراعاة تنبيهات الأمان والسلامة والإرشادات يمكن أن يؤدي إلى حدوث صدمة كهربائية. حرق وإصابات جسدية. يرجى منكم الحفاظ على تنبيهات الأمان والسلامة والإرشادات للرجوع إليها في المستقبل.

- **تجنب الاستخدام مع أية مواد خطيرة قابلة للانفجار** (مثلا المذيبات سهلة الاشتعال). ينتج عن الأدوات الكهربائية شرراً قد يؤدي لاشتعال الأبخرة المتولدة.
- **انزع قابس الكهرباء على الفور وافحص الأداة الكهربائية لدى خدمة العملاء في حالة سقوطها في المواد المراد تقليبها.** هناك خطر التعرض لأضرار من جراء توغل المواد المراد تقليبها داخل الأداة الكهربائية ومن ثم حدوث صعق كهربائي.
- **يجب أثناء العمل الإمساك بأداة العمل الكهربائية بكلتا اليدين بإحكام جيد ويجب الحرص على أن يكون القائم بالتشغيل واقفا بصورة ثابتة وآمنة.** أداة العمل الكهربائية يكون توجيهها والتعامل معها أكثر أمانا عند الإمساك بها بكلتا اليدين.
- **تجنب التعامل مع المواد المحتوية على الأسبستوس.** ويعتبر الأسبستوس من مسببات السرطان.
- **احرص على اتخاذ إجراءات الحماية اللازمة في حالة وجود غبار ضار بالصحة أو قابل للاشتعال أو الانفجار أثناء العمل.** وعلى سبيل المثال: هناك أنواع من الغبار تعد من مسببات السرطان. احرص على ارتداء كمامة واقية من الغبار واستخدم جهاز حماية من الغبار والنشارة. إن كانت قابلة للتوصيل.
- **انتظر إلى أن تتوقف الأداة الكهربائية عن الحركة قبل أن تضعها جانبا.** قد تعلق أداة الشغل فتؤدي إلى فقدان السيطرة على الأداة الكهربائية.
- **يجب عدم استخدام أداة العمل الكهربائية عند وجود أي تلف أو ضرر بكبل التوصيل بالكهرباء.** يجب عدم لمس الكبل الذي به تلف. ويجب إخراج قابس الجهاز من مقبس التغذية بالتيار الكهربائي في حالة ما إذا حدث أثناء العمل وتعرض الكبل لأي تلف أو ضرر الكبل التي بها تلف أو ضرر تزيد من خطر حدوث صدمة كهربائية.
- **قم بتوصيل الأداة الكهربائية عبر مفتاح للوقاية من التيار المتخلف في حالة استخدامها في الهواء الطلق.**

قبل البدء في استخدام أداة العمل الكهربائية يجب قراءة والتصريف وفقا للتنبيهات والإرشادات المنصوص عليها في:

- إرشادات التشغيل هذه.
- «تنبيهات الأمان والسلامة العامة» بشأن التعامل مع أدوات العمل الكهربائية في الكتيب المرفق (رقم المنشور: 315.915).
- قواعد وأحكام الوقاية من الحوادث الواجبة التطبيق في موقع استخدام الجهاز.

أداة العمل الكهربائية هذه تم صنعها حسب أحدث ما تم التوصل إليه على المستوى التكنولوجي ووفقا لقواعد الأمان والسلامة المعتمدة المتعارف عليها. بالرغم من ذلك فإنه يمكن أن تنشأ عند استخدامها أخطار على صحة وحياة المستخدم أو أشخاص آخرين أو ضرر أو تلف بالجهاز أو بأشياء أخرى ذات قيمة.

- يجب عدم استخدام أداة العمل الكهربائية إلا في الغرض البعد للاستخدام فيه.
- عندما تكون في حالة سليمة تماما من ناحية الأمان التقني.

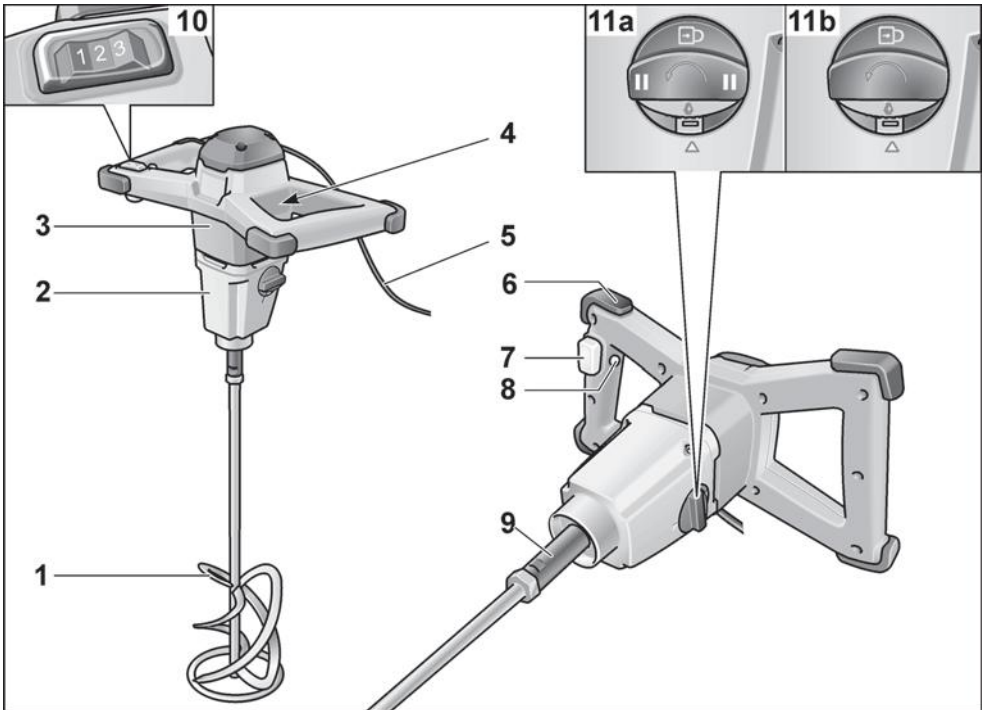
يجب القيام على الفور بإزالة أي خلل يكون له تأثيرا سلبيا على الأمان والسلامة.

الاستخدام المطابق للغرض المعد له الجهاز

هذا الخلاط مصمم

- للاستخدام مع مضارب خلط مناسبة في الشكل والأبعاد.
- لخلط خامات سائلة تتميز بلزوجة منخفضة مثل الألوان. الطلاءات. الغراء. الجص الخفيف. الصمغ نل الجص. الملاط. الجير. جص الأرضيات. ومعاجين التبيطين وغيرها.
- لخلط خامات تتميز بلزوجة عالية مثل الجص. الملاط. الجير. جص الأرضيات. ومعاجين التبيطين وغيرها.
- لخلط خامات متماسكة ولاصقة تتميز بلزوجة عالية مثل الغراء. الصمغ. تركيبات العزل والإحكام وغيرها.
- للاستخدام مع مضارب خلط وملحقات واردة في هذا الدليل أو موصى بها من قبل الجهة الصانعة.
- تجنب استخدام الخلاط لخلط المواد الغذائية.

نظرة عامة



10 مفتاح الاختيار المسبق لعدد اللفات
(MXE 1200/1202/1602)

11 مفتاح اختيار السرعة

(a) السرعة الثانية وقفل البريمة
(MXE 1002/1202/1602)

(b) السرعة الأولى وقفل البريمة
(MXE 1200)

* غير مظهره بالرسم

1 مضرب الخلط
2 رأس وحدة نقل الحركة
3 جسم محرك مزود بمقبضين
4 لوحة بيانات الطراز *
5 كبل توصيل بالكهرباء 4.0 متر بقابس
6 مصد الارتكاز والحماية من الارتطام
7 مفتاح التشغيل/الإيقاف
8 زر تأمين القفل
9 محور التدوير

المحتويات

الرموز المستخدمة في إرشادات التشغيل

⚠️ **تحذير!**

يشير إلى خطر محقق بصورة مباشرة. عدم الالتزام باتباع التنبيه يمكن أن يؤدي إلى الموت أو إلى إحداث إصابات جسيمة جدا.

⚠️ **احترس!**

يشير إلى موقف يحتمل أن يكون خطرا. عدم الالتزام باتباع التنبيه يمكن أن يؤدي إلى إحداث إصابات أو إلحاق ضرر أو تلف بأشياء.

ℹ️ **تنبيه!**

يشير إلى تلميحات مفيدة حول الاستخدام ومعلومات هامة.

- الرموز المستخدمة في إرشادات التشغيل 1-ar
 الرموز الموجودة على الجهاز 1-ar
 بيانات تقنية 1-ar
 نظرة عامة 2-ar
 من أجل أمانكم وسلامتكم 3-ar
 الضوضاء والاهتزازات 4-ar
 إرشادات الاستعمال 4-ar
 الصيانة والعناية 6-ar
 تنبيه بشأن التخلص من المنتج المستهلك 6-ar
 بيان التوافق CE 7-ar
 إخلاء المسؤولية 7-ar

الرموز الموجودة على الجهاز

للتقليل من خطر حدوث إصابات يجب قراءة إرشادات التشغيل!

يجب ارتداء جبهة واقية للعينين!

يجب ارتداء جبهة واقية للسمع!

تنبيه بشأن التخلص من الجهاز القديم
(أنظر صفحة 6)!



بيانات تقنية

MXE 1602	MXE 1202	MXE 1200	MXE 1002	MXE 1001	MXE 1000	أداة التقلب	
- 530/300/150 780/400/200	- 530/325/210 780/490/320	530/325/210 - -	- 530 -0 780 -0	780 -0 - -	530 -0 - -	دورة/دقيقة دورة/دقيقة دورة/دقيقة	عدد دورات التشغيل بدون حمل - سرعة أولى - سرعة ثانية
1600	1200	1200	1010	1010	1010	وات	دخل القدرة
925	710	710	550	550	550	وات	خرج القدرة
M14	M14	M14	M14	M14	M14		جبهة احتواء أداة العمل
160	140	140	120	120	120	ملغم	أقصى حد لقطر مضرب الخلط
5	4,8	4,6	4,6	4,5	4,5	كغم	الوزن حسب معيار „EPTA-procedure 01/2003“
II	II	II	II	II	II		درجة الحماية

FLEX-Elektrowerkzeuge GmbH
Bahnhofstr. 15
71711 Steinheim/Murr

Tel. +49 (0) 7144 828-0
Fax +49 (0) 7144 25899

info@flex-tools.com
www.flex-tools.com
