

Инструкция по эксплуатации

Газовый напольный котел Борино АКГВ - 11,6 САБК
контур ГВС

Цены на товар на сайте:

http://kotly.vseinstrumenti.ru/gazovye/napolnye/borino/akgv - 11.6 sabk _kontur_gvs/

Отзывы и обсуждения товара на сайте:

http://kotly.vseinstrumenti.ru/gazovye/napolnye/borino/akgv - 11.6 sabk _kontur_gvs/#tab-Responses

**Открытое акционерное общество
«Боринское»**



**АППАРАТ
комбинированный газовый
с водяным контуром АКГВ – 11,6 -1**

ТУ 4858 – 003 – 00872266 - 98

**П А С П О Р Т
и руководство по эксплуатации**

ИС - 168. 00. 00. ПС



АЕ 58

Товар сертифицирован

г. Липецк 2009 г.

СОДЕРЖАНИЕ

- 1. Введение**
- 2. Назначение**
- 3. Технические характеристики**
- 4. Комплектность**
- 4А. Перечень устанавливаемых на котел устройств управления и автоматической защиты.**
- 5. Устройство и принцип работы**
- 6. Размещение и монтаж**
- 7. Указание мер безопасности**
- 8. Подготовка аппарата к работе и порядок работы.**
- 9. Техническое обслуживание**
- 10. Возможные неисправности и способы их устранения.**
- 11. Тара и упаковка.**
- 12. Транспортирование и хранение.**
- 13. Утилизация.**
- 14. Свидетельство о приемке.**
- 15. Свидетельство о консервации и упаковке.**
- 16. Гарантии изготовителя /поставщика/.**
- 17. Сведения о рекламациях.**
- 18. Свидетельство об установке**

ВНИМАНИЕ!

В связи с тем, что предприятие постоянно работает над совершенствованием конструкции аппаратов возможны незначительные изменения конструкции, не отраженные в данном паспорте.

1 ВВЕДЕНИЕ

Настоящий паспорт содержит описание конструкции, принцип действия, правила монтажа, обслуживания и другие сведения, необходимые для правильной эксплуатации аппарата комбинированного газового с водяным контуром АКГВ /далее аппарата/.

2 НАЗНАЧЕНИЕ

Аппарат предназначен для теплоснабжения жилых помещений и зданий коммунально-бытового назначения, оборудованных системами водяного отопления с высотой столба воды в водяном контуре не более 6,5 м, а также для подогрева проточной воды на хозяйственно – бытовые нужды.

Аппарат предназначен для постоянной работы на природном газе по ГОСТ 5542-87.

Аппарат изготовлен в климатическом исполнении УХЛ, категории 4,2 по ГОСТ 15150-69.

Пример записи обозначения аппарата АКГВ – 11,6 -1 при заказе:

Аппарат АКГВ – 11,6 – 1 ТУ 4858 – 003 – 00872266 – 98, ИС – 168. 00. 00 ПС

3 ТЕХНИЧЕСКИЕ ХАРАКТЕРИСТИКИ

Технические данные, основные параметры и характеристики приведены в таблице 1.

Таблица 1 .

Наименование параметра или размера	Величина
	АКГВ - 11,6 - 1
1. Топливо	Природный газ
2. Давление природного газа перед блоком автоматики, Па (мм.вод.ст)	
- номинальное (рабочее)	1274 (130)
- минимальное	637 (65)
- максимальное	1764 (180)
3. Объемное содержание окиси углерода в сухих неразбавленных продуктах сгорания природного газа, % не более	0,05
4. Коэффициент полезного действия аппарата, % не менее	87
5. Теплоноситель	вода ГОСТ 2874 – 82
6. Параметры теплоносителя, не более:	
абсолютное давление, МПа;	0,165
максимальная температура, °С	95
карбонатная жесткость, мг-экв/кг, не более	0,7
содержание взвешенных веществ	отсутствует

7. Номинальная тепловая мощность автоматического горелочного устройства, кВт /ккал/ч/ ± 10%	11,6/10000/
8. Размер штуцера для подвода газа: условный проход Ду, мм резьба по ГОСТ 6357-81, дюйм	15 G ½- В
9. Параметры автоматики безопасности Подача газа к основной горелке только при наличии пламени на запальной горелке за время сек, не более Время отключения подачи газа на запальную и основные горелки, сек - при прекращении подачи газа или отсутствии пламени на запальной горелке, не более - при отсутствии тяги в дымоходе, не более не менее	60 60 60 10
10. Разрежение в дымоходе за аппаратом, Па /мм.вод.ст./	от 2,94 до 29,4 / от 0,3 до 3,0/
11. Расход воды в режиме горячего водоснабжения при нагреве на 45°C, не менее, кг/мин	2,5
12. Размер штуцеров змеевика ГВС	Ду-15 G ½ – В
13. Максимальное избыточное давление в системе ГВС	0,6 МПа
14. Условный проход водяных соединительных патрубков Ду, мм резьба по ГОСТ 6357-81, дюйм	40 G 1 ½ -В
15. Масса аппарата, кг, не более	55
16. Отапливаемая площадь кв.м., не более	90
17. Емкость бака -теплообменника, литр	37,2
18. Максимальная температура отходящих в дымоход продуктов сгорания, °С (при давлении газа 180 мм.вод.ст.)	140

4 КОМПЛЕКТНОСТЬ

Наименование	Шифр	Количество	Примечание
1. Аппарат	АКГВ	1	
2. Паспорт	ИС – 168. 00. 00. ПС	1	

4А. Перечень устанавливаемых на котел устройств управления и автоматической защиты

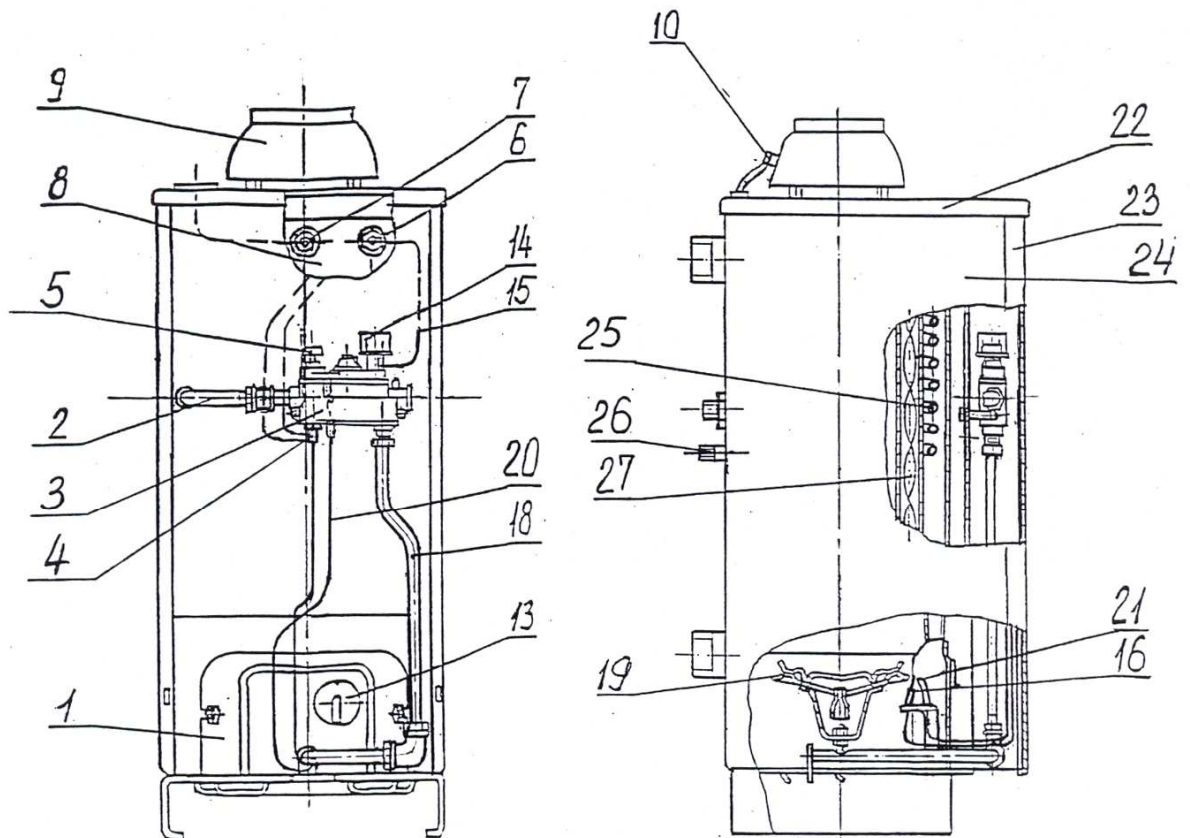
Наименование	Обозначение документа на поставку	Поставщик	Кол-во на ап-т, шт.	Применяемость
1. Блок автоматики	САБК –Т 02.00.000 -09	ООО «Газстрой» г. Ульяновск	1	АКГВ - 11,6
2. Пилотная горелка SIT	0. 140. 015	«SIT»	1	
3. Термопара SIT 200, L =750 мм	0. 200. 011	-\\-	1	
4. Термопрерыватель SIT	0. 974. 402	«SIT»	1	
5. Прокладка трубки запальника	САБК 00 - 03. 00. 004	ООО «Газстрой» г. Ульяновск	1	
6. Датчик тяги 75 °С «SIT»	G 6. 007. 001 или G 6. 070. 001	«SIT»	1 1	
7.Термометр Ø 52мм или	T&G SPA УТ – 120	«SIT» ООО «Теплосервис» г. Таганрог	1 1	

5 УСТРОЙСТВО И ПРИНЦИП РАБОТЫ

Аппарат рис. 1 состоит из следующих основных узлов и деталей:
бака – теплообменника поз. 8, основной горелки поз. 19, запальной горелки поз. 21 с установленными в ней термопарой поз. 16, блока автоматики поз. 3, тягостабилизатора поз. 9, деталей облицовки поз. 22, 23, 24.

На тягостабилизаторе установлен датчик тяги поз. 10, включенный в цепь термопары /см. электросхему рис.3/.

Рис.1. Конструкция аппарата
(на виде спереди съёмная панель условно не показана)



- 1 – фронтальный лист;
- 2 – газоподводящая трубка;
- 3 – блок автоматки;
- 4 – терморезистор;
- 5 – кнопка пусковая;
- 6 – чувствительный элемент терморегулятора;
- 7 – датчик термометра;
- 8 – теплообменник;
- 9 – тягостабилизатор;
- 10 – датчик тяги (электрический);
- 12 – термометр;
- 13 – заслонка;
- 14 – ручка терморегулятора;
- 15 – трубка капиллярная;
- 16 – термопара;
- 18 – газопровод;
- 19 – горелка основная;
- 20 – трубка запальника;
- 21 – запальная горелка;
- 22 – крышка облицовки;
- 23 – съёмная панель;
- 24 – облицовка;
- 25 – змеевик;
- 26 – штуцер змеевика;
- 27 – турбулизаторы.

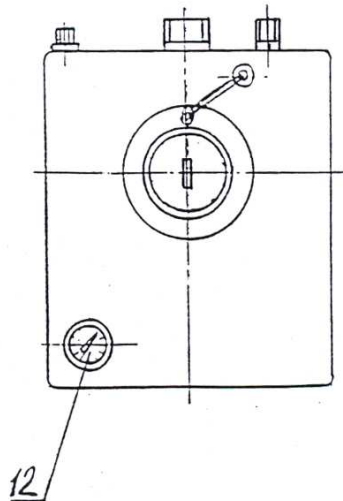
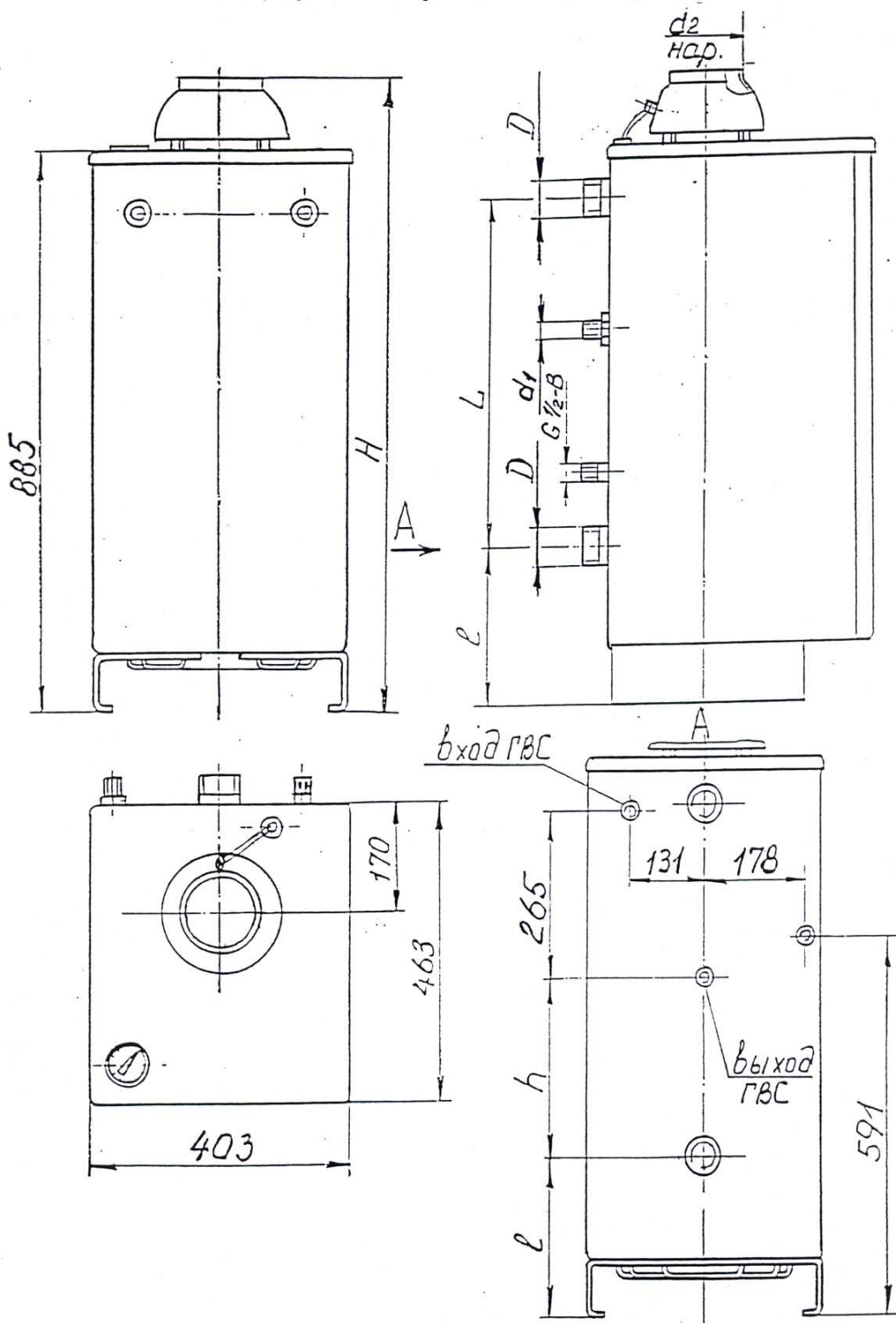


Рис. 2 Габаритные и присоединительные размеры.



Обозначение	H, мм	L, мм	l, мм	D, мм	d_1 , мм	d_2 , мм	h, мм
ИС – 168.00.00 (11,6 В)	993	570	240	G1½ -B	G ½ -B	114	290
Размеры аппарата в упакованном виде							542x450x1054

В верхней части теплообменника установлен чувствительный элемент поз. 6 терморегулятора, соединенный капиллярной трубкой поз. 15 с исполнительным устройством терморегулирующего клапана (система «сильфон – термобаллон») и датчик поз. 7 термометра поз. 12.

Газ по газоподводящей трубке поз.2 (рис.1) поступает в блок автоматики поз. 3, управление которым осуществляется при кнопки пусковой поз. 5 и ручки терморегулятора поз. 14.

При нажатии на кнопку пусковую газ по трубке запальника поз. 20 поступает на запальную горелку.

Вырабатываемая термопарой ЭДС /при горении запальной горелки/ удерживает в открытом положении электромагнитный клапан после отпускания кнопки пусковой.

ВНИМАНИЕ!

Блокирующее устройство открывает доступ газа к терморегулятору только при отпущенной кнопки пусковой!

Ручка терморегулятора имеет двойное назначение:

А/ открывает доступ газа на основную горелку;

Б/ устанавливает заданную температуру нагрева воды.

На ручке поз. 14 терморегулятора имеется шкала символов, от установки которой относительно указателя поз. 5 (рис. 4) на крышке блока автоматики зависит температура нагреваемой в аппарате воды. Зависимость температуры нагреваемой воды от положения шкалы ручки терморегулятора представлена в таблице 2.

Таблица 2

Символы шкалы	◆	.	●	●	●	●
Температура нагрева воды, °С	выкл.	-	40	55	75	90

При отсутствии тяги в дымоходе отходящие из топки газы нагревают датчик тяги, датчик срабатывает, размыкая нормально замкнутые контакты цепи термопары. Электромагнитный клапан закрывается и перекрывает доступ газа на основную и запальную горелки. Датчик тяги рассчитан на срабатывание за время отсутствия тяги не менее 10 сек.

При прекращении подачи газа из сети запальная горелка мгновенно гаснет, термопара остывает, электромагнитный клапан закрывается, перекрывая доступ газа к основной и запальной горелкам. При возобновлении подачи газа проход через аппарат полностью перекрыт.

При снижении давления газа в сети ниже 0,65 кПа давление газа на запальной горелке также упадет, ЭДС термопары снизится до величины, недостаточной для удержания клапана. Электромагнитный клапан закроется и перекроет доступ газа к горелкам.

При достижении температуры воды в аппарате установленного значения срабатывает исполнительное устройство терморегулятора и

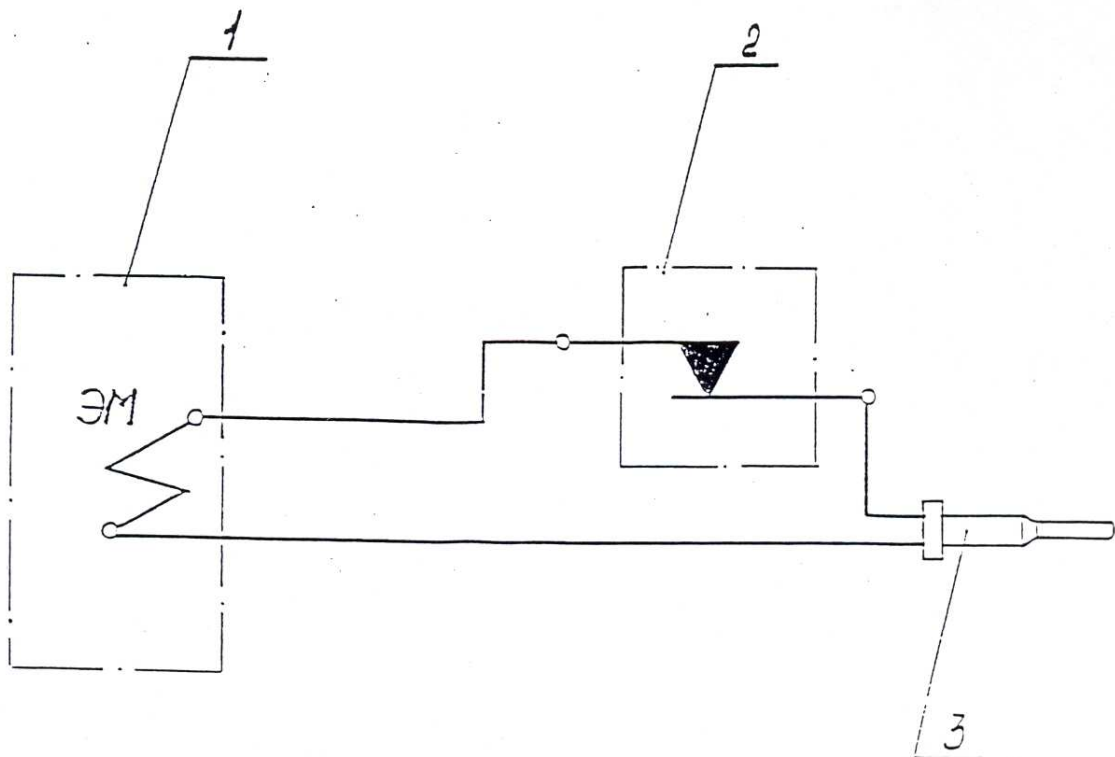
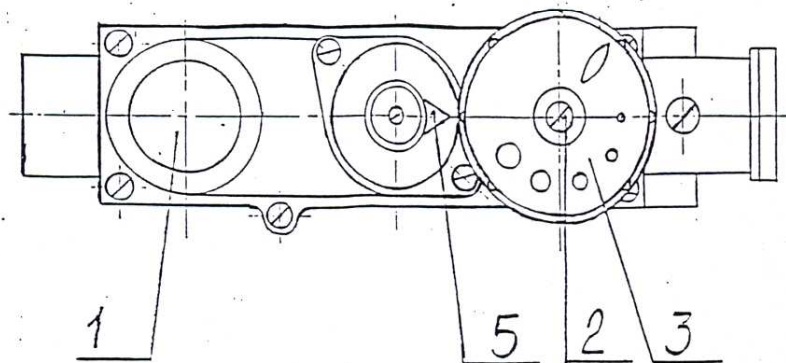


Рис. 3 Схема электрическая

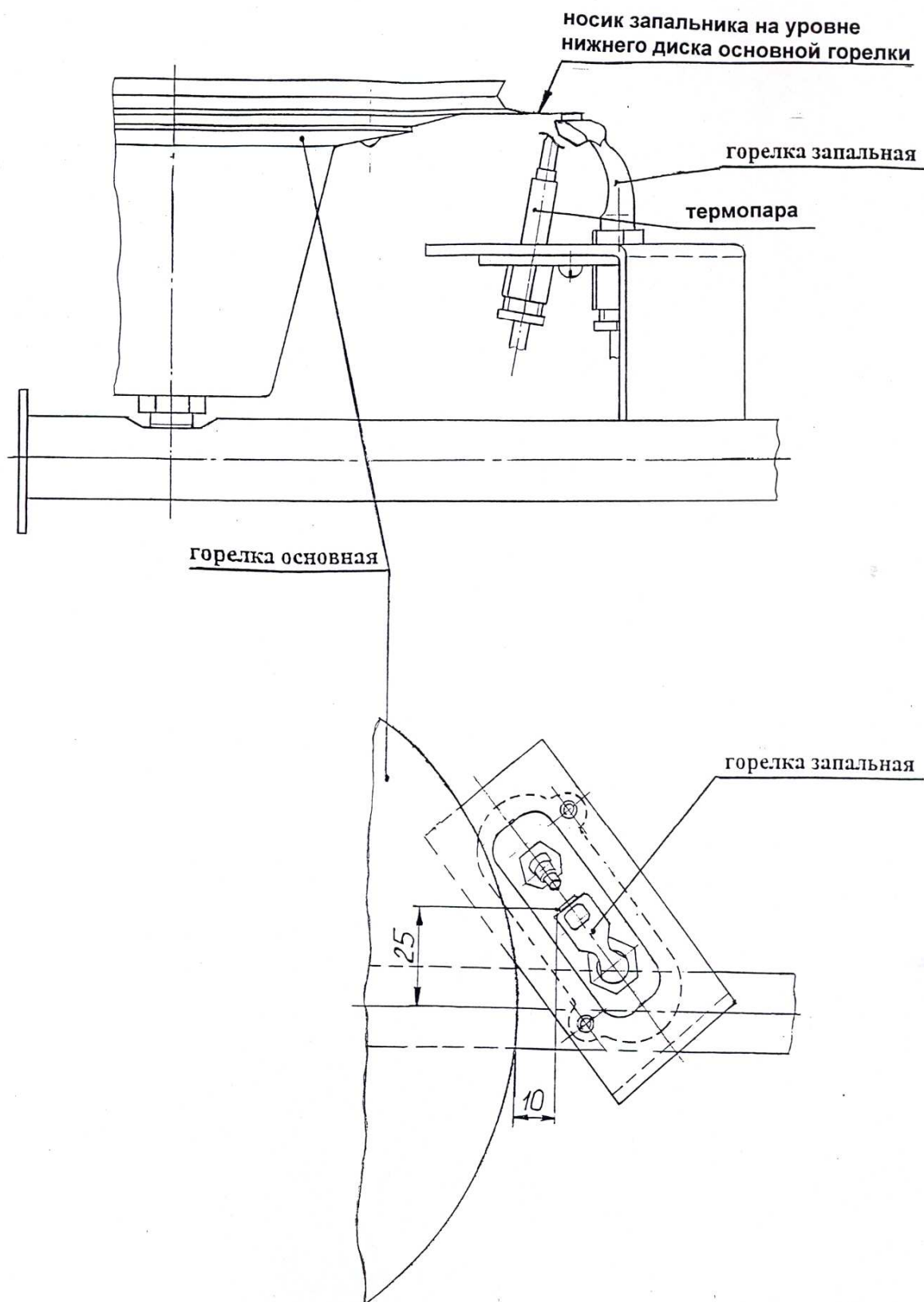
- 1 – блок автоматики;
- 2 – датчик тяги;
- 3 – термопара

Рис. 4 Элементы управления блока автоматики
Вид сверху.



- 1. Кнопка пусковая;
- 2. Винт;
- 3. Ручка терморегулятора;
- 5. Указатель

Рис. 7. Схема расположения горелки запальной относительно основной



уменьшается количество подводимого к основной горелке газа, плавно переводя ее в режим горения «малый газ».

При повышении температуры сверх заданной или при закипании воды в теплообменнике исполнительное устройство терморегулятора полностью выключает основную горелку (закрывается байпасный клапан). При снижении температуры воды чувствительный элемент поз. 6 терморегулятора дает команду исполнительному устройству на полное открытие и перевод работы основной горелки на номинальный режим.

На аппарат установлена система автоматики САБК – Т. Автоматика предназначена для подачи газа к горелкам, регулирования температуры воды и автоматического перекрытия газопровода аппарата на горелки при:

- погасании запальной горелки;
- прекращении подачи газа из сети или понижении давления газа ниже минимального рабочего значения;
- отсутствии или недостаточности тяги.

Устройство, принцип работы, регулировки и правила эксплуатации автоматики см. в паспорте и руководстве по эксплуатации САБК – Т 00.00.000 ПС.

Внутри бака – теплообменника аппарата установлен змеевик поз. 25 горячего водоснабжения (ГВС). Нагрев хозяйственной воды производится за счет передачи тепла от омывающей змеевик «отопительной» воды.

6. РАЗМЕЩЕНИЕ И МОНТАЖ

6.1. Размещение и монтаж аппарата, а также подводка к нему газа производится специализированной строительно-монтажной организацией по проекту, согласованному с эксплуатационным предприятием /трестом/ газового хозяйства. Габаритные и присоединительные размеры аппарата см. табл. 1 и рис. 2.

6.2. Помещение, где устанавливается аппарат, обязательно должно иметь свободный доступ воздуха извне и вентиляционную вытяжку у потолка.

6.3. Температура помещения, в котором устанавливается аппарат, не должна быть ниже +5 °С.

6.4. Выбор места под установку аппарата производить в соответствии с указаниями мер безопасности, изложенными в разделе 7 настоящего паспорта.

Аппарат устанавливается у несгораемых стен на расстоянии не менее 15 см от стены. При установке аппарата у трудносгораемой стены ее поверхность должна быть изолирована стальным листом по листу асбеста толщиной не менее 3 мм, выступающим на 10 см за габариты корпуса. Перед аппаратом должен быть проход шириной не менее 1 метра. При установке аппарата на сгораемом полу пол должен быть изолирован стальным листом по листу асбеста толщиной не менее 3 мм. Изоляция должна выступать за габариты корпуса на 10 см.

6.5. Перед началом монтажа необходимо провести расконсервацию аппарата, проверить правильность его сборки в соответствии с рис.1 и рис. 7, и убедиться в надежном и полном закреплении всех деталей и сборочных единиц.

Присоедините аппарат к дымоходу, газопроводу и трубам системы отопления и горячего водоснабжения. Соединительные трубы трубопроводов должны быть точно подогнаны к месту расположения входных штуцеров аппарата. Присоединение не должно сопровождаться взаимным натягом труб и узлов аппарата.

6.6. Аппарат с дымоходом соединяется с помощью патрубка, который должен быть выполнен из кровельной стали. Присоединение должно быть выполнено в соответствии со СНиП 2. 04.08 – 87.

6.7. Устройство дымовой трубы должно отвечать требованиям «Правил пожарной безопасности для жилых домов, гостиниц, общежитий, зданий административных учреждений и индивидуальных гаражей. ППБ-08-85» и требованиям «Правил производства работ и ремонта печей, дымоходов и газоходов».

6.7.1. Дымоход, к которому подключается аппарат, как правило, должен быть расположен во внутренней капитальной стене здания /рис. 5 /.

При расположении дымохода в наружных стенах толщина кладки наружной стены должна соответствовать величине, указанной в таблице 3.

Таблица 3

Расчетная зимняя температура наружного воздуха, ° С	Толщина кладки
Минус 40	2,5 кирпича
Минус 30	2,0 кирпича
Минус 20	1,5 кирпича

6.7.2. Живое сечение трубы должно быть не менее $\frac{1}{2} \times \frac{1}{2}$ кирпич /125 x 125 мм/.

6.7.3. Высота дымовой трубы над крышей здания зависит от расстояния ее от конька по горизонтали и должна быть: не менее 0,5 м над коньком, если труба расположена на расстоянии до 1,5 метра от конька;

не ниже уровня конька, если труба расположена на расстоянии от 1,5 до 3 метров от конька;

не ниже линии, проведенной от конька вниз под углом 10° к горизонту, если труба расположена далее 3 метров от конька.

Во всех случаях высота трубы над прилегающей частью крыши должна быть не менее 0,5 м, а для домов с плоской (совмещенной) крышей - не менее 2,0 м.

6.7.4. Канал трубы должен быть строго вертикальным, гладким, ровным, без поворотов и сужения.

6.7.5. Высота дымового канала от нижнего уровня аппарата должна быть не менее 5 метров.

6.7.6. В нижней части канала следует устроить заглушку – чистку /см. рис. 5/.

6.8. Подключение к дымоходу аппарата других отопительных устройств не допускается.

6.9. Дымовые трубы и каналы должны выполняться из обожженного или огнеупорного кирпича.

6.10. Монтаж с подводным газопроводом производить при помощи муфты. На газоподводящей трубе перед аппаратом обязательно должен быть установлен газовый кран, перекрывающий доступ газа к аппарату.

6.11. К системе отопления и горячего водоснабжения аппарат присоединяется по схеме рис. 6. Не допускается работа аппарата с

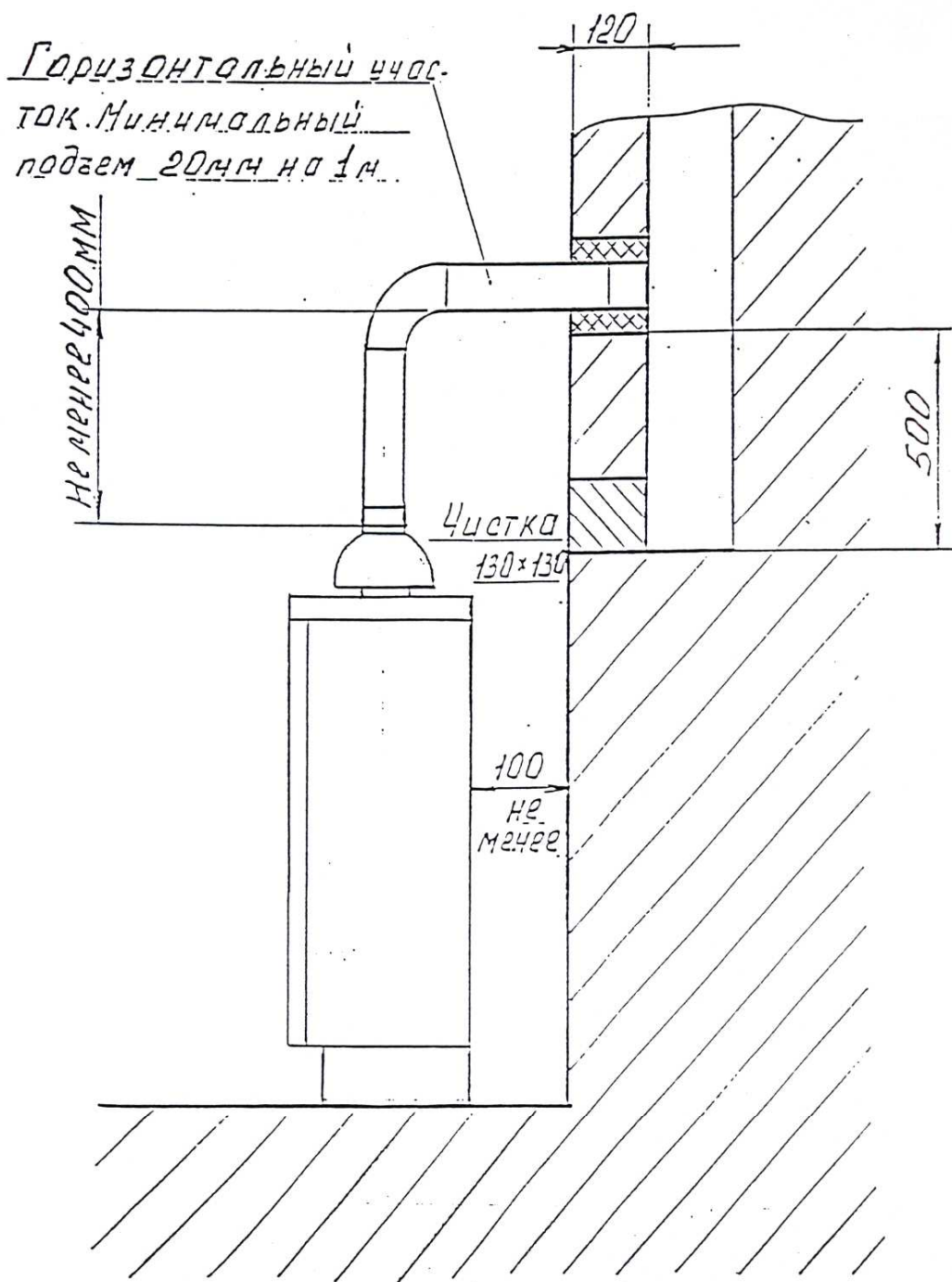
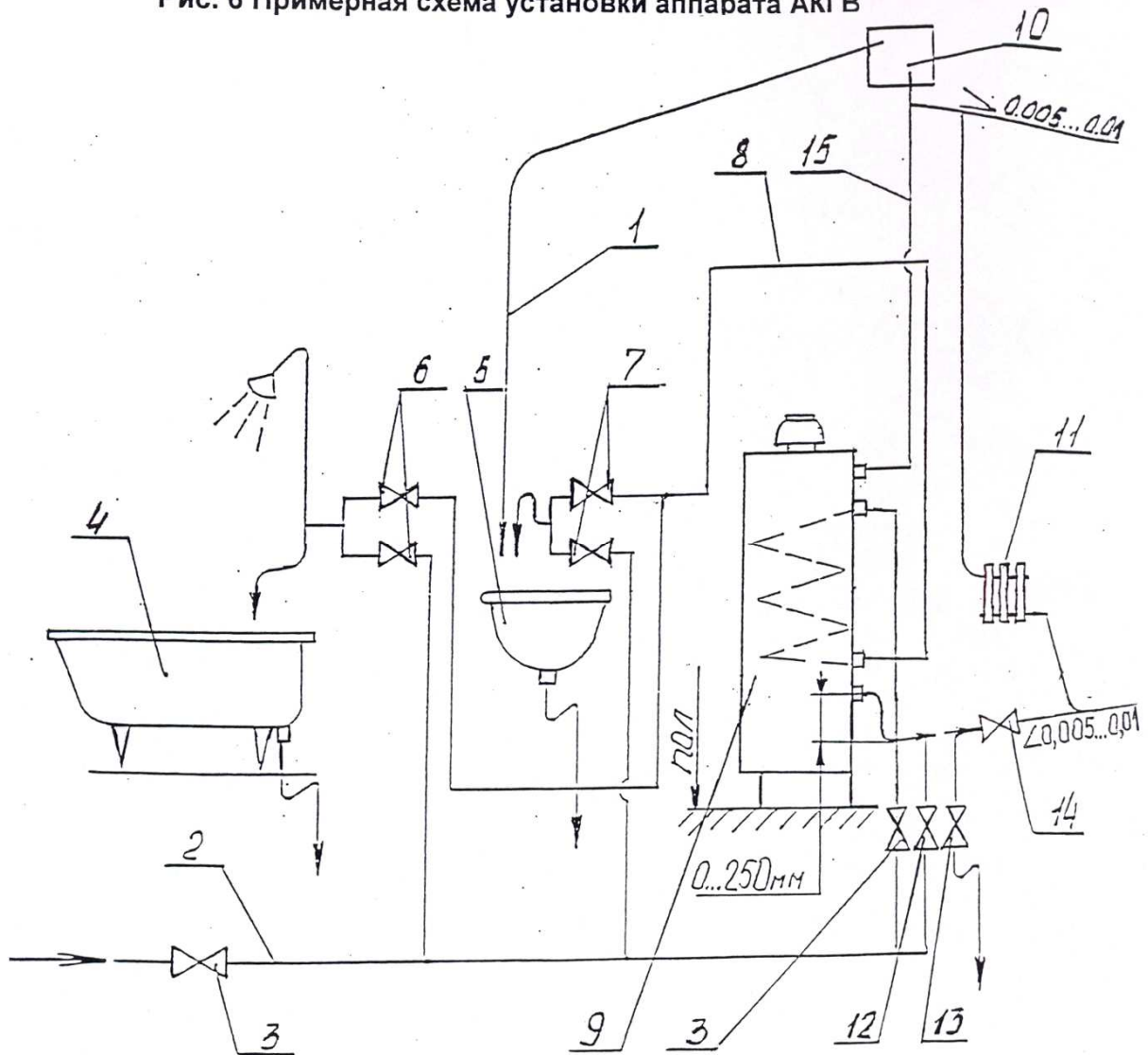


Рис. 5. Размещение аппарата.

Рис. 6 Примерная схема установки аппарата АКГВ



- 1 – сигнальная трубка /перелив/;
- 2 – водопроводная магистраль /холодная вода/;
- 3 – запорные вентили;
- 4 – ванна
- 5 – раковина;
- 6, 7 – смесители;
- 8 – водопровод горячей воды;
- 9 – аппарат АКГВ;
- 10 – расширитель /V = 15л/;
- 11 – отопительный регистр;
- 12 – запорный вентиль;
- 13 – сливной вентиль;
- 14 – вентиль магистрали обратной воды;
- 15 – стояк.

неправильно выполненной системой отопления, уклоны прямой и обратной труб должны соответствовать указанным на схеме.

6.12. Расширительный бак следует располагать в самой высокой точке системы отопления.

6.13. При использовании аппаратов в типовых системах квартирного водяного отопления следует руководствоваться инструкцией по монтажу и эксплуатации указанных систем.

Примечание: Данный аппарат может устанавливаться в закрытой отопительной системе с расширительным баком мембранного типа. В этом случае:

1. Давление в системе отопления в рабочем состоянии /при температуре воды в системе отопления 60...80 °С/ должно быть не более 1,2 кг/кв.см.
2. На стояке /выходной трубе/ должен быть установлен предохранительный клапан, отрегулированный на срабатывание при давлении в системе отопления 1,5 кг/кв.см.
3. Для контроля давления в системе отопления должен быть установлен манометр с пределом измерения от 0 до 4 кг/кв.см.

6.14. По окончании работ по установке аппарата должен быть заполнен контрольный талон /см. приложение 1/.

7. УКАЗАНИЯ МЕР БЕЗОПАСНОСТИ

7.1. К обслуживанию аппарата допускаются лица, изучившие настоящий паспорт.

7.2. Монтаж и эксплуатация аппаратов должны соответствовать требованиям «Правил устройства и безопасности эксплуатации водогрейных котлов, водонагревателей и паровых котлов с избыточным давлением», а также требованиям «Правил безопасности в газовом хозяйстве», утверждённых Госгортехнадзором.

7.3. Эксплуатация аппаратов должна осуществляться согласно «Правилам пожарной безопасности для жилых домов, гостиниц, общежитий, зданий административных учреждений и индивидуальных гаражей ППБ –08-85».

7.4. Работа аппарата разрешается только с исправной автоматикой безопасности и терморегулирования.

7.5. Газовая автоматика безопасности должна обеспечивать:

1. Уменьшение подачи газа при достижении температуры воды в отопительной системе заданного значения.
2. Отключение подачи газа в аппарат в следующих случаях:
 - при прекращении подачи газа на аппарат /за время не более 60 сек/;
 - при отсутствии разрежения /тяги/ в топке котла /за время не менее чем 10 сек и не более чем 60 сек/;
 - при погасании факела запальной горелки /за время не более 60 сек./.

7.6. При эксплуатации аппарата температура горячей воды не должна превышать 95 °С.

7.7. Запрещается:

- 1) эксплуатировать аппарат при частично заполненной водой системе отопления;
- 2) устанавливать запорно-регулирующую арматуру на подающей линии и трубопроводе, соединяющем систему отопления с расширительным баком;
- 3) применять в качестве теплоносителя вместо воды другие жидкости**;
- 4) эксплуатировать аппарат при утечке газа через соединения газопровода;
- 5) применять открытое пламя для обнаружения утечек газа;
- 6) эксплуатировать аппарат при неисправности газовой сети, дымохода или автоматики;
- 7) самостоятельно устранять неисправности в работе аппарата;
- 8) вносить какие-либо конструктивные изменения в аппарат, газопровод и систему отопления.

7.8. При неработающем аппарате все газовые краны: перед горелкой и на газопроводе перед аппаратом – должны быть в закрытом положении /ручка крана перпендикулярна газопроводу/.

7.9. Обо всех неполадках при работе аппарата необходимо немедленно сообщить аварийной службе эксплуатационного предприятия газового хозяйства.

7.10. В случае обнаружения в помещении газа следует немедленно прекратить его подачу, проветрить все помещения и вызвать аварийную или ремонтную службу. До устранения неисправности запрещается в помещении зажигать спички, курить, применять открытый огонь, включать и выключать электроприборы, пользоваться телефоном.

7.11. **ВНИМАНИЕ!** При опрессовке газопровода автоматика должна отключаться от подводящего газопровода.

8. ПОДГОТОВКА АППАРАТА К РАБОТЕ И ПОРЯДОК РАБОТЫ

8.1. Подготовка к работе.

Перед началом розжига аппарата необходимо:

- 1) Наполнить отопительную систему водой до появления воды из переливной трубы расширительного бака;
- 2) Проветрить помещение, в котором установлен аппарат, и топку аппарата в течение 10-15 минут;
- 3) Проверить состояние запорных устройств на газопроводе к аппарату и в аппарате.

Запорные устройства должны быть закрыты, ручка терморегулятора должна быть в положении «выкл.» / /;

- 4) Проверить наличие тяги в топливнике аппарата путем поднесения к щели устройства газоотводящего полоски бумаги; полоска бумаги должна отклоняться внутрь устройства.

При отсутствии или неустойчивости тяги розжиг горелки запрещен!

** Допускается применение бытового теплоносителя «Ольга» (изготовитель: ЗАО «Завод органических продуктов», 606000, Нижегородская обл., г. Дзержинск, тел. (8313) 27-20-58) согласно инструкции на применение. После периода эксплуатации теплоноситель необходимо слить и провести его утилизацию. Перед заливом нового теплоносителя тщательно проверить все узлы соединений и промыть систему.

ЗАПРЕЩАЕТСЯ применение в качестве низкотемпературной жидкости антифриза типа «Арктика» и других теплоносителей на основе этиленгликоля.

8.2. Порядок работы:

- 1) Снять съемную панель поз. 23 (рис. 1) и открыть заслонку поз. 13;
- 2) Открыть входной кран на газопроводе и подать газ к горелочному устройству аппарата;
- 3) Зажечь спичку, поднести к запальной горелке через смотровое отверстие во фронтальном листе газогорелочного устройства, нажать кнопку пусковую поз. 1 (рис. 4) до упора. Удерживать кнопку нажатой не менее 30 сек с момента воспламенения запальной горелки, после чего отпустить кнопку и убедиться, что газ на запальной горелке горит. Выждать не менее 5-10 минут для прогрева топki и газоходов аппарата и убедиться в устойчивой работе запальной горелки*. Если пламя погаснет, розжиг повторить.

* ПРИМЕЧАНИЕ: В случае запуска аппарата в эксплуатацию через год и более со дня выпуска возможно погасание запальной горелки при отпускании пусковой кнопки из-за отсутствия контакта в цепи термодары вследствие образования пленки окислов. Необходимо проверить все контакты цепи термодары, при необходимости – зачистить мелким наждачным полотном. Затем – повторить розжиг запальной горелки.

ВНИМАНИЕ!

При первом включении или при длительном перерыве в работе запальная горелка может не гореть из-за наличия воздуха в газопроводе.

В этом случае нужно удерживать кнопку пусковую нажатой 2-3 минуты повторить зажигание.

- 4) При повторном розжиге во избежание хлопка необходимо:
 - а) выждать не менее 5 - 10 минут для вентиляции топливника аппарата и дымохода без доступа газа на горелку;
 - б) проверить правильность сборки запальной горелки относительно основной (см. рис. 7).
- 5) После розжига запальной горелки повернуть ручку терморегулятора поз. 3 рис. 4 в положение « ● » (против часовой стрелки до упора) доступа газа на основную горелку и убедиться через смотровое отверстие, что она работает.

Лицо к смотровому окну не приближать!

- 6) Проверить /повторно/ наличие тяги /см. 8.1.4./
- 7) Установить ручкой терморегулятора желаемую температуру отопительной воды (табл. 2).
- 8) Закрыть заслонку поз. 13 (рис. 1).
 - 1) Установить съемную панель поз. 23.

ВНИМАНИЕ!

При прогреве аппарата и системы отопления до температуры воды на входе в аппарат менее 30 °С допускается образование конденсата по всей поверхности теплообменника. При дальнейшем прогреве конденсатообразование прекращается.

8.3. Обслуживание аппарата во время его работы.

При обслуживании аппарата во время его работы необходимо:

1) Контролировать работу газогорелочного устройства через глазок по наличию пламени на запальной и основной горелках. Пламя на запальной и основной горелках должно быть голубым, без желтых языков.

2) Контролировать температуру воды на выходе из аппарата по термометру 12 аппарата. Температура воды на выходе из аппарата не должна превышать заданного значения.

3) Регулирование температуры воды на выходе из аппарата производить поворотом ручки терморегулятора (см. табл. 2) относительно указателя поз. 5 (рис.4);

4) Контролировать наличие воды в расширительном баке.

При необходимости доливать воду в расширительный бак.

8.4. При отсутствии тяги, погасании пламени запальника, падении давления газа в сети происходит автоматическое отключение подачи газа к основной горелке и запальнику. В этом случае необходимо закрыть входной кран газопровода к аппарату и перевести ручку терморегулятора в положение «выкл» / / . По устранению причины отключения горелок произвести повторный розжиг газогорелочного устройства согласно 8.2.

8.5 Для выключения основной горелки поверните ручку терморегулятора до упора в положение « ». Запальная горелка при этом останется в зажженном состоянии.

8.6 Для выключения аппарата необходимо:

а/ закрыть кран газовый на стояке;

б/ повернуть ручку терморегулятора поз. 3 (рис.4) до отказа в положение « » /по часовой стрелке/;

8А. ИСПОЛЬЗОВАНИЕ АППАРАТА В РЕЖИМЕ ГОРЯЧЕГО ВОДОСНАБЖЕНИЯ

ВНИМАНИЕ!

Будьте осторожны при пользовании горячей водой с температурой выше 55°C. Можно получить ожог. Никогда не разрешайте маленьким детям самостоятельно пользоваться краном с горячей водой.

Никогда не оставляйте ребенка или беспомощного человека одного без присмотра в ванне или под душем.

ВНИМАНИЕ!

Во избежание получения ожоговых травм запрещается пользоваться или сливать из крана или смесителя горячую воду с температурой выше 75°C.

1. Пользование горячей водой в отопительный период.

1.1. Установите ручку поз. 3 (рис.4) терморегулятора в положение 90 °С (см. табл.2)

ВНИМАНИЕ!

Следует помнить, что при непрерывной работе аппарата на систему отопления в отопительный период температура воды в змеевике ГВС, при отсутствии циркуляции, соответствует температуре воды в аппарате (см. по термометру аппарата).

1.2. При температуре отопительной воды в аппарате свыше 55°C, чтобы не получить ожог, перед тем, как открыть кран горячей воды, нужно подать в смеситель холодную воду, затем открыть кран горячей воды и отрегулировать расход до получения требуемого количества воды нужной температуры из смесителя. При понижении температуры воды на выходе из смесителя постепенно прикрывайте кран холодной воды (до полного его закрытия), поддерживая нужную температуру воды. Затем ручкой крана горячей воды установить необходимый расход воды желаемой температуры.

1.3. Если температура горячей воды при установившемся режиме недостаточна, закройте вентиль поз. 14 (рис.6) на магистрали обратной воды или уменьшите расход горячей воды соответствующим краном смесителя.

1.4. После прекращения пользования горячей водой, вентиль поз. 14 необходимо открыть, а ручкой терморегулятора установить желаемую температуру в системе отопления.

2. Пользование горячей водой в летний период.

2.1 Закройте вентиль поз. 14 магистрали обратной воды.

2.2 Разожгите аппарат.

2.3 Установите ручку терморегулятора в положение 90° (см. табл. 2).

2.4 При нагреве отопительной воды в теплообменнике до 65°C выполните п.1.2. (см. выше)**.

2.5 Если температура горячей воды недостаточна, уменьшите расход горячей воды.

2.6 При достижении температуры отопительной воды в теплообменнике аппарата 85...90°C необходимо проследить чтобы основная горелка перешла на режим работы «малый газ», а при дальнейшем подъёме температуры отключилась полностью. Если автоматика не сработала, выключите аппарат и обратитесь к специалисту газовой службы.

** Рекомендуется для получения номинальной мощности ГВС, указанной в паспорте аппарата. Для получения кратковременно небольшого количества теплой воды можно начинать отбор воды ГВС при нагреве отопительной воды в теплообменнике до 40...50°C.

ВНИМАНИЕ!

Для нормальной работы аппарата в режиме ГВС в интервале температур теплоносителя в баке – теплообменнике 70...90 °С и закрытом вентиле поз. 14 (см. рис. 6) необходимо устанавливать расход подогреваемой сетевой воды:

- для АКГВ – 11,6 – не ниже 2 л/мин;
- для АКГВ – 17,4 – не ниже 3 л/мин;
- для АКГВ – 23,2 – не ниже 4 л/мин

и выключать разбор горячей воды только после выключения аппарата (летом) или после открытия вентиля 14 (в отопительный период).

ВНИМАНИЕ!

В целях предотвращения образования накипи в змеевике ГВС рекомендуется эксплуатировать аппарат на температурах воды до начала парообразования (микрокипения) на стенках трубы змеевика (не выше 85 °С). Крайним (предельным) положением ручки терморегулятора считать положение, соответствующее температуре воды на 3...5°С меньшее температуры начала микрокипения (появления шума в аппарате, как в чайнике перед кипением). Это положение ручки терморегулятора нужно запомнить и в дальнейшем не переводить ручку за это крайнее положение в сторону увеличения температуры.

9. ТЕХНИЧЕСКОЕ ОБСЛУЖИВАНИЕ

9.1. Наблюдение за работой аппарата возлагается на владельца, который обязан содержать аппарат в чистоте и исправном состоянии.

9.2. Периодически / по необходимости/ следует подпитывать систему отопления водой.

9.3. По окончании отопительного сезона рекомендуется промыть систему отопления, на летнее время оставить заполненной водой, чтобы не допустить коррозии металла.

9.4. В случае прекращения работы аппарата в зимнее время на продолжительный срок /свыше суток/ полностью слейте воду во избежание ее замерзания.

9.5. Необходимо ежегодно проверять вытяжные каналы теплообменника и, при необходимости, чистить. При неправильно настроенных горелках или недостаточной вытяжке /желтое пламя/ эти каналы могут быть засорены сажей. Рекомендуется периодически визуально проверять работу горелок:

- горение газа должно быть голубым пламенем, без желтого отсвета и коптящих /желтых/ языков.

Не эксплуатируйте аппарат при горении газа желтым, коптящим пламенем! Обратитесь к специалисту.

Для проведения осмотра и чистки / при необходимости/ вытяжных каналов необходимо:

- 1) отсоединить провода от датчика тяги 10;
- 2) снять тягостабилизатор 9;
- 3) снять указатель температуры 12;
- 4) открутить крепежные винты и снять крышку облицовки;
- 5) снять газосборник;
- 6) вынуть турбулизаторы.

Примечание: Во избежание засорения огневых отверстий горелок перед чисткой вытяжных каналов рекомендуется отсоединить и снять газогорелочное устройство.


После осмотра и чистки каналов все снятые детали и узлы установить в обратной последовательности. Подсоединение к газоподводящей трубе уплотнить подмоткой фумы.

9.6. Не реже одного раза в год проводить осмотр состояния внутренней поверхности змеевика (штуцера) в месте выхода горячей воды на наличие накипи. Для удаления накипи залейте в змеевик средство для химического удаления минеральных отложений «РЕБАУНД», изготовитель- фирма КЕМИЛАН или слабый раствор соляной кислоты (3 части воды на 1 часть кислоты), или другие аналогичные средства. Незначительную накипь удалите механическим способом. После того, как накипь будет удалена, промойте змеевик слабым раствором щелочи, затем водой.

9.7. Техническое обслуживание и ремонт аппарата согласно «Инструкции по проведению технического обслуживания внутридомового газового оборудования» проводят работники газового хозяйства. Техническое обслуживание должно проводиться не реже одного раза в год.

Обязательный комплекс работ при техническом обслуживании приведен в таблице:

Наименование работ	Периодичность выполнения работ
Прочистка сопел основной и запальной горелок, труб теплообменника, турбуляторов, фильтра.	По мере необходимости
Проверка герметичности газовых и водяных систем аппарата.	При каждом посещении по графику технического обслуживания.
Проверка наличия тяги в дымоходе и вентиляционном канале.	При каждом посещении по графику технического обслуживания.
Очистка термопары от нагара.	При каждом посещении по графику технического обслуживания.
Зачистка контактов цепи термопары (мелким наждачным полотном, зернистость 0...3).	Перед началом отопительного сезона.
Проверка работы автоматики безопасности по пламени и терморегулятора*	При каждом посещении по графику технического обслуживания.
Проверка работоспособности автоматики по тяге.	При каждом посещении по графику технического обслуживания.
Прочистка металлической щеткой горелочных пазов горелки от окалины, сажи, солей, конденсата. После прочистки продуть горелку воздухом.	По мере необходимости, но не реже одного раза в год.
Смена мелких деталей и ремонт.	По мере необходимости

* Проверка точности настройки терморегулятора производится на работающем аппарате. В случае, если показания терморегулятора в момент отключения основной горелки расходятся с установленной ручкой терморегулятора температурой более чем на ± 5 °С, необходимо произвести подрегулировку. Для этого установите ручку управления поз. 3 рис. 4 в положение  (90 °С) до упора (против часовой стрелки), отверните винт поз. 2 рис. 4 и снимите ручку. По термометру поз. 12 рис. 4

установите момент нагрева воды до температуры 75 °С. Заверните винт настройки до характерного щелчка, основная и запальная горелки должны погаснуть (выключиться). Не изменяя положения винта настройки, наденьте на него ручку управления, совместите отметку · · · ● ● на ручке с меткой на корпусе, и закрепите ручку управления поз. 3 рис. 4 в этом положении винтом поз. 2 рис. 4.

На этом операция настройки завершена. Вращая ручку управления поз. 3, можете выставить любую температуру нагрева воды (50 ÷ 90 °С) и проверить по термометру фактическую температуру воды в аппарате.

Работы, связанные с техническим обслуживанием, не являются гарантийными обязательствами завода – изготовителя.

10. ВОЗМОЖНЫЕ НЕИСПРАВНОСТИ И СПОСОБЫ ИХ УСТРАНЕНИЯ

Перечень возможных неисправностей приведен в таблице 4.

Таблица 4

Наименование неисправности, внешнее проявление и дополнительные признаки	Вероятная причина	Метод устранения
1	2	3
1. Основная и запальная горелки погасли	Прекращение подачи газа	Закрыть газовые краны. Проветрить топку котла не менее 10 минут. Повторить розжиг согласно разд.8 настоящего паспорта.
	Нагар на термопаре	Очистить от нагара стержень термопары (техническое обслуживание)
	Отсутствие контакта в цепи термопары	Отвернуть ключом штуцер термопары из блока автоматики, зачистить мелким наждачным полотном контакты (техобслуживание). Присоединить термопару**. Проверить все контакты цепи термопары. При необходимости зачистить контакты (техобслуживание).
	Термопара не выработывает ЭДС, сгорел ее горячий спай	Заменить термопару**
	Не исправен узел электромагнитного клапана	Заменить магнитную пробку клапана**
Тяга дымохода недостаточна	Отремонтировать дымоход в соответствии с Правилами ремонта	

2. На газовых горелках коптящее пламя желтого цвета, пламя размытое.	Нарушена тяга	Закрыть газовые краны. Вызвать дежурного слесаря. Проверить наличие тяги.
3. Горение газа нормальное, вода в системе отопления нагревается плохо.	Уровень воды в расширительном баке снижен	При температуре воды за котлом ниже 90°C медленно пополнить систему водой. При температуре воды на выходе из котла выше 90°C, при наличии шума в системе вследствие парообразования выключить газовую горелку. После охлаждения воды в котле до 75°C пополнить систему водой. Повторить розжиг котла согласно пункту 8 настоящего паспорта.
4. Температура горячей воды на выходе из котла выше 90°C или не достигает нужной температуры.	Нарушена настройка терморегулятора. Разгерметизация термосистемы.	Настроить терморегулятор (техническое обслуживание). Заменить термосистему
5. Утечка газа в местах соединения газогорелочного устройства	Износились прокладки, ослабли резьбовые соединения.	Заменить прокладки, уплотнить соединения, проверить на герметичность обмыливанием (техническое обслуживание).
6. Запальная горелка не загорается или горит пульсирующим пламенем или отключается во время работы или горит «слабым пламенем»	Засорено сопло запальной горелки. Давление газа ниже допустимого Негерметичность газопровода запальной горелки	Прочистить сопло медной проволокой (техническое обслуживание). Сообщить в Горгаз или соответствующую организацию Проверить и устранить негерметичность (техническое обслуживание).
7. Основная горелка не загорается или горит слабо, пульсирующим пламенем или отключается.	Засорились форсунки. Нарушена настройка терморегулятора. Засорился фильтр.	Вывернуть и прочистить форсунки, промыть их спиртом или бензином. Произвести настройку терморегулятора. Снять сетку фильтра, промыть в бензине и установить на место (техническое обслуживание).
8. При работе аппарата, при достижении температуры воды установленного значения основная горелка не переходит на	Разгерметизация термосистемы «сильфон – термобаллон»	Заменить термосистему.

режим работы «малый газ».		
9. После розжига основной горелки аппарат выключается (гаснет).	Засорение дымохода за аппаратом	Прочистить дымоход за аппаратом
10. Хлопок при розжиге	Неправильное расположение запальной горелки относительно основной. Давление газа ниже допустимого.	Проверить правильность положения запальной горелки относительно основной (см. рис.7). Привести в соответствие. Сообщить в Горгаз или соответствующую организацию.

**** ВНИМАНИЕ!**

Во избежание поломки термопары не рекомендуется прикладывать большое усилие при затяжке гайки крепления провода термопары в термопрерывателе. Перед присоединением термопары проверить оголовок центрального провода и целостность прокладки, при необходимости зачистить оголовок мелкой наждачной шкуркой /удаление окиси/. Закрутить гайку крепления провода до соприкосновения оголовка с гнездом /выбрать зазор/. Затянуть поворотом гайки не более чем на $\frac{1}{4}$ оборота.

11 ТАРА И УПАКОВКА

11.1. При иногородних отправках аппараты должны быть обернуты водонепроницаемой или парафинированной бумагой, обвязаны шпагатом, упакованы в обрешетку и надежно закреплены.

11.2. Консервация и упаковка аппарата на период хранения и транспортирования должна производиться для изделий группы П-4 по варианту защиты ВЗ-1 ГОСТ 9.014-78.

Выходные патрубки должны быть защищены от засорения.

11.3. Конструкция обрешетки должна исключать возможность перемещения аппарата внутри обрешетки. На обрешетке должна быть нанесена транспортная маркировка, содержащая:

-наименование грузополучателя, наименование пункта назначения, количество грузовых мест и порядковый номер места в партии, наименование грузоотправителя, наименование пункта отправления, массу брутто и нетто, габаритные размеры, объем.

11.4. Прилагаемая документация /см. п.4/ должна быть уложена в пакет из полиэтиленовой пленки и помещена в упаковку аппарата.

11.5. Аппараты, поставляемые местным потребителям, могут отправляться без упаковки. В этом случае вся сопроводительная техническая документация выдается непосредственно заказчику.

12. ТРАНСПОРТИРОВАНИЕ И ХРАНЕНИЕ

12.1. Транспортирование аппаратов в упакованном виде может производиться автомобильным, железнодорожным, водным транспортом по группе условий транспортирования ГОСТ 23170-78 в соответствии с Правилами перевозки грузов, действующими на данных видах транспорта.

12.2. Хранение аппаратов в упакованном виде должно производиться по группе условий хранения 4 ГОСТ 15150-69.

12.3. При длительном хранении один раз в год следует производить переконсервацию аппаратов для изделий группы П -4 по варианту защиты В 3-1 ГОСТ 9.014-78.

12.4. Аппарат должен храниться в сухом помещении с температурой воздуха не ниже +5 °С.

12.5. Аппарат транспортируется и хранится только в вертикальном положении, не допускаются резкие встряхивания и кантовка.

13. УТИЛИЗАЦИЯ

По окончании срока службы аппарат подлежит утилизации, а именно: комплектующие элементы, ресурс работы которых не исчерпан, подлежат использованию в качестве запасных частей к аппаратам идентичной конструкции.

В составе аппарата отсутствуют драгоценные металлы. Черные и цветные металлы, которые содержатся в блоках и узлах аппарата и не подлежат дальнейшему использованию, должны сдаваться в качестве металлолома.

14. СВИДЕТЕЛЬСТВО О ПРИЕМКЕ.

Аппарат комбинированный газовый с водяным контуром АКГВ – 11,6 -1

заводской номер ----- соответствует ТУ 4858-003-00872266-98, ГОСТ 20219 – 74 и признан годным для эксплуатации.

Дата изготовления-----.

Подпись лиц, ответственных за приемку:

Штамп ОТК ----- / /.

----- / / М.П.

Разрешение на применение Ростехнадзора № _____ выдано

_____ срок действия по _____ .

Сертификат соответствия изделия № РОСС RU. АЕ 58 _____ .

15. СВИДЕТЕЛЬСТВО О КОНСЕРВАЦИИ И УПАКОВКЕ

Аппарат комбинированный газовый с водяным контуром АКГВ – 11,6 -1
подвергнут в ОАО «Боринское» консервации и упаковке согласно требованиям ТУ
4858 – 003 – 00872266 – 98.

Дата консервации -----

Срок защиты в условиях хранения 4 по ГОСТ 15150-69 – 1 год.

Консервацию и упаковку произвел -----

М.П.

/подпись/

16. ГАРАНТИЯ ИЗГОТОВИТЕЛЯ /ПОСТАВЩИКА/

16.1. Предприятие-изготовитель гарантирует исправную работу аппарата в течение гарантийного срока при условии соблюдения правил транспортирования, хранения и эксплуатации, своевременного техобслуживания, указанных в паспорте.

16.2. Гарантийный срок эксплуатации аппарата 36 месяцев со дня продажи, но не более 42 месяцев со дня изготовления.

16.3. В течение гарантийного срока устранение неисправностей аппарата производится за счет завода-изготовителя специалистом газового хозяйства. О производстве ремонта должна быть сделана запись в приложении № 2 «Руководства по эксплуатации».

16.4. В случае выхода из строя в течении гарантийного срока какого-либо узла по вине завода-изготовителя на основании талона на гарантийный ремонт специалист газового хозяйства совместно с владельцем аппарата должен составить акт по прилагаемому образцу, который вместе с дефектным узлом высылается владельцем заводу по адресу:

Россия, 398510 Липецкая область, Липецкий район, с. Боринское ул. С-Щедрина, 31-А.

При отсутствии дефектного узла или акта завод-изготовитель претензий не принимает.

Если в акте подтверждается, что поломка произошла по вине завода, на основании акта завод высылает владельцу исправный узел.

Завод-изготовитель не несет ответственности и не гарантирует работу аппарата в следующих случаях:

- небрежного хранения, обращения и транспортирования аппарата владельцем или торгующей организацией;
- несоблюдение правил установки, эксплуатации, обслуживания аппарата;
- если монтаж и ремонт аппарата производились лицами, на то не уполномоченными;
- некачественного монтажа системы отопления или смонтированной без проекта;

- неисправностей, возникших в результате применения в качестве теплоносителя вместо воды бытовых антифризов;
- отсутствует штамп торгующей организации в талоне на гарантийный ремонт и свидетельстве о продаже.

16.5. Средний установленный ресурс работы аппарата не менее 2750 ч.

16.6. Техническое диагностирование аппаратов следует проводить:

- в период эксплуатации аппарата в пределах назначенного срока службы не реже одного раза в 8 лет;
- после истечения назначенного срока службы;
- после аварии.

Организация проведения и подготовка к техническому диагностированию возлагается на владельца аппарата.

Работы по техническому диагностированию выполняют специализированные организации, имеющие разрешительные документы Ростехнадзора.

16.7. Срок службы аппарата до списания – не менее 14 лет.