

Technical perfection and top design

**Kränzle**<sup>®</sup>  
HOCHDRUCKREINIGER

w w w . k r a n z l e . c o m

# Руководство по эксплуатации

Очистители высокого давления

**Profi 160 TST**  
**Profi 195 TST**  
**Profi 175 TST**  
**Profi 15/120 TST**

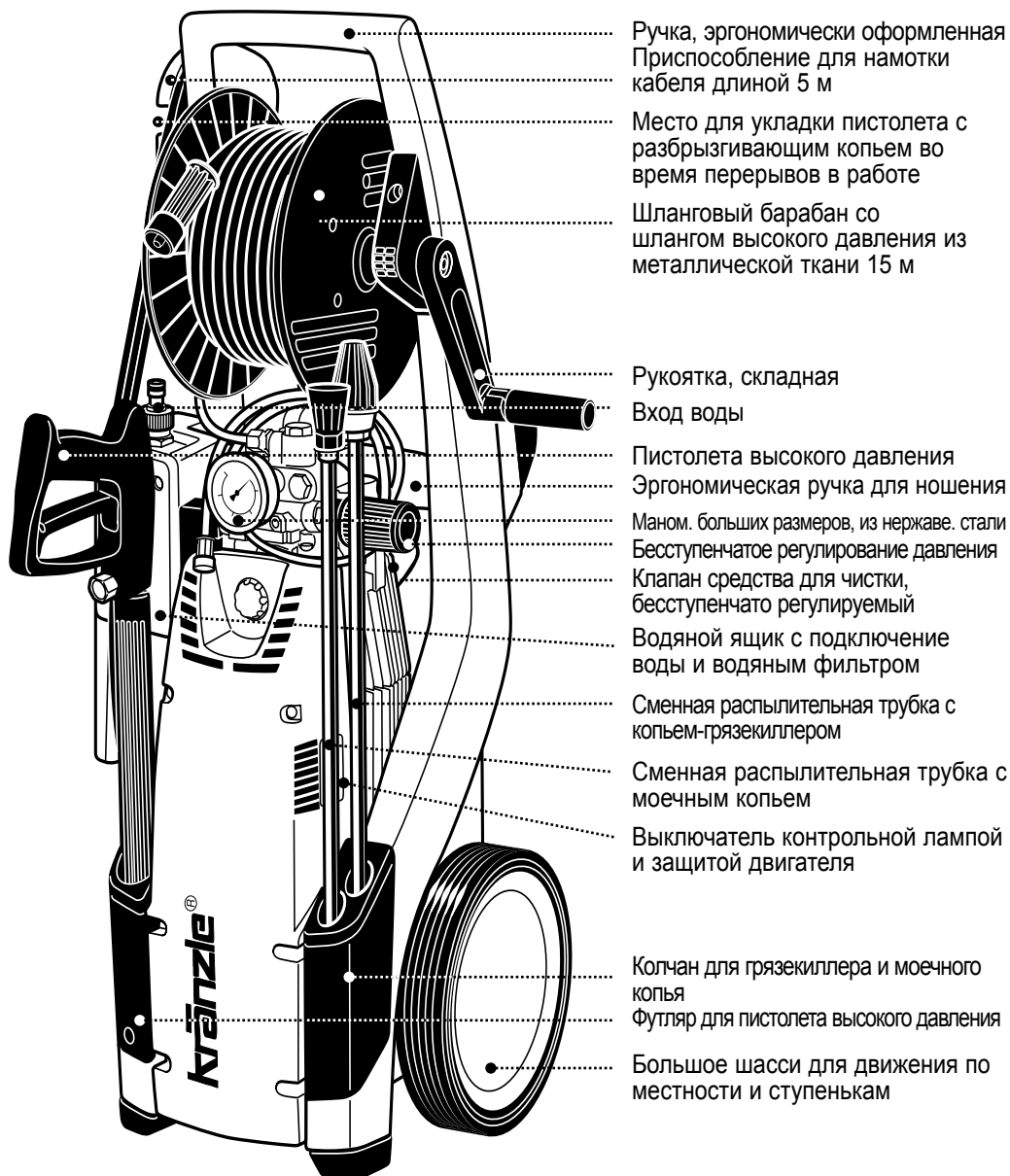


Перед пуском в эксплуатацию внимательно  
ознакомьтесь с мерами безопасности и  
соблюдайте их в процессе эксплуатации !  
- RUS -



**2 Описание устройства**

Kränzle Profi 160 TS T, Profi 195 TS T, Profi 175 TS T, Profi 15/120 TS T



Ручка, эргономически оформленная  
Приспособление для намотки  
кабеля длиной 5 м

Место для укладки пистолета с  
разбрызгивающим копьем во  
время перерывов в работе

Шланговый барабан со  
шлангом высокого давления из  
металлической ткани 15 м

Рукоятка, складная

Вход воды

Пистолета высокого давления  
Эргономическая ручка для ношения

Маном. больших размеров, из нержавеющей стали

Бесступенчатое регулирование давления

Клапан средства для чистки,  
бесступенчато регулируемый

Водяной ящик с подключение  
воды и водяным фильтром

Сменная распылительная трубка с  
копьем-грязекиллером

Сменная распылительная трубка с  
мочным копьем

Выключатель контрольной лампой  
и защитой двигателя

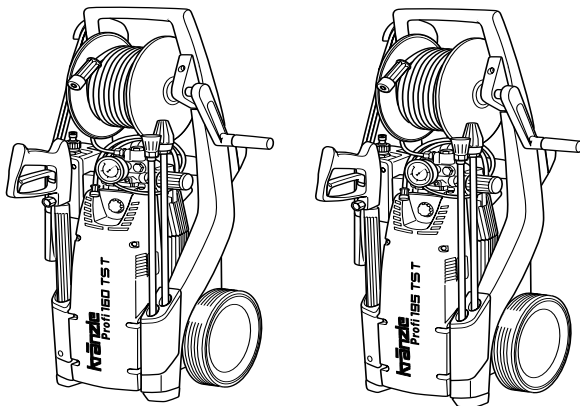
Колчан для грязекиллера и мочного  
копья

Футляр для пистолета высокого давления

Большое шасси для движения по  
местности и ступенькам

Описание устройства .....	2
Содержание .....	3
Технические данные .....	4
Обзор 'Всё это Вы купили' .....	6
Общие инструкции .....	7
Указания по технике безопасности - Предупреждение несчастных случаев ....	8
<b>Очень важно:</b> Подключение воды - Подключение к электросети .....	9
Техника Kränzle .....	10
Система для воды и чистки .....	12
Распылительная трубка с распылительным пистолетом ..	12
Клапан регулирования давления - предохранительный клапан ..	12
Реле защиты двигателя .....	13
Шланг высокого давления и распылительное устройство ....	13
Система полной остановки .....	13
<b>Пуск в эксплуатацию</b> .....	<b>14</b>
Подключение к водопроводу с давлением .....	14
Непосредственное всасывание .....	17
Всасывание добавок .....	18
Снятие с эксплуатации - Защита от мороза .....	19
Небольшой ремонт - сделай сам без затруднений .....	20
Испытания - доказательства инспектирования .....	24
Свидетельство о соответствии ЕС .....	26
Гарантийное заявление .....	27
Очистители высокого давления - Принадлежности .....	28
<b>Спецификация запасных частей</b> .....	<b>30</b>
Комплектный аппарат .....	30
Корпус клапана .....	32
Байпасный клапан и реле давления .....	34
Двигатель .....	36
Привод насоса .....	38
Шланговый барабан .....	39
Пистолет с копьём .....	40
Грязекиллер с копыя .....	41
Электрические принципиальные схемы .....	42

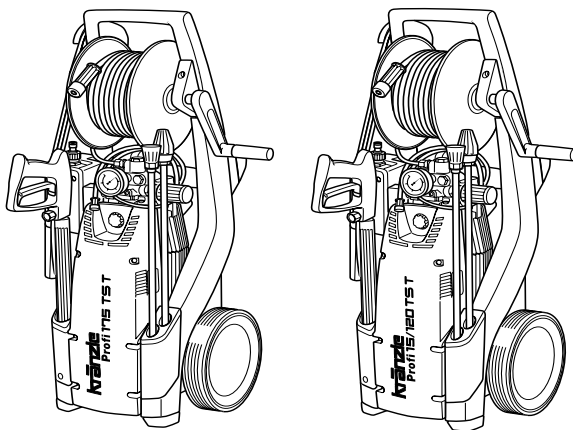
## 4 Технические данные



Kränzle Profi 160 TS T

Kränzle Profi 195 TS T

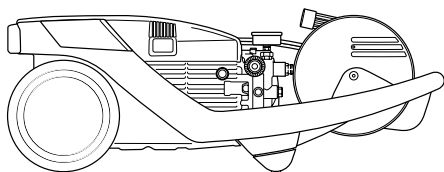
Рабочее давление, бесступенчато регулируемое	10 - 140 бар	10 - 170 бар
Размер сопла	25042	25030
Допускаемое избыточное давление	160 бар	195 бар
Расход воды	при 1400 об./мин 11 л/мин	при 1400 об./мин 8 л/мин
Подвод горячей воды	макс. 60 °C	макс. 60 °C
Высота всасывания	2,5 м	2,5 м
Шланг высокого давления из металлической ткани	15 м	15 м
Засасывание добавок	да	да
Электр. потребляемая мощность	230 В~, 14,3 А, 50 Гц	230 В~, 14,3 А, 50 Гц
Потребляемая мощность: подача	P 1 - 3,2 кВт	P 1 - 3,2 кВт
Потребляемая мощность: выдача	P 2 - 2,5 кВт	P 2 - 2,5 кВт
Вес	41 кг	41 кг
Разм. с ручкой для движения в мм	355 x 375 x 980	355 x 375 x 980
Уровень шума по DIN 45 635	78 дБ (А)	81 дБ (А)
Уровень шума с грязекиллером	82 дБ (А)	78 дБ (А)
Звуковая мощность $L_{WA}$	89 дБ (А)	91 дБ (А)
Отдача в копье	ок. 25 Нм	ок. 32 Нм
Вибрации в копье	2,0 м/с <sup>2</sup>	2,0 м/с <sup>2</sup>


**Kränzle Profi 175 TS T**
**Kränzle Profi 15/120 TS T**

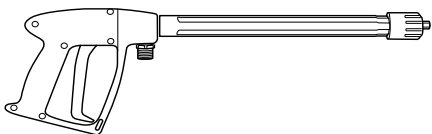
<b>Рабочее давление, бесступенчато регулируемое</b>	10 - 150 бар	10 - 120 бар
<b>Размер сопла</b>	25042	2507
<b>Допускаемое избыточное давление</b>	175 бар	135 бар
<b>Расход воды</b>	при 1400 об./мин 12 л/мин	при 1400 об./мин 15 л/мин
<b>Подвод горячей воды</b>	макс. 60 °С	макс. 60 °С
<b>Высота всасывания</b>	2,5 м	2,5 м
<b>Шланг высокого давления из металлической ткани</b>	15 м	15 м
<b>Засасывание добавок</b>	да	да
<b>Электр. потребляемая мощность</b>	400 В, 7,2 А, 50 Гц	400 В, 7,2 А, 50 Гц
<b>Потребляемая мощность: подача</b>	P 1 - 3,8 кВт	P 1 - 3,8 кВт
<b>Потребляемая мощность: выдача</b>	P 2 - 3,0 кВт	P 2 - 3,0 кВт
<b>Вес</b>	41 кг	41 кг
<b>Разм. с ручкой для движения в мм</b>	355 x 375 x 980	355 x 375 x 980
<b>Уровень шума по DIN 45 635</b>	78 дБ (А)	81 дБ (А)
<b>Уровень шума с грязекиллером</b>	82 дБ (А)	78 дБ (А)
<b>Звуковая мощность <math>L_{WA}</math></b>	89 дБ (А)	91 дБ (А)
<b>Отдача в копье</b>	ок. 25 Нм	ок. 32 Нм
<b>Вибрации в копье</b>	2,0 м/с <sup>2</sup>	2,0 м/с <sup>2</sup>

Допустимое отклонение числовых параметров +/- 5% согласно нормам Объединения немецких производителей машин и аппаратов „VDMA“, отдельный лист 24411

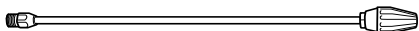
## 6 Всё это Вы купили



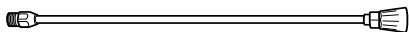
**1.** Профессиональный очиститель высокого давления Kränzle со шланговым барабаном, шлангом высокого давления из металлической ткани 15 м, номинальный диаметр 6



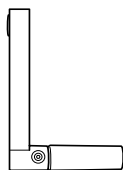
**2.** Безопасный распылительный пистолет с изолированной ручкой, резьбовым соединением



**3.** Грязекиллер насадка



**4.** Моечное копьё с новым ножевым соплом фирмы Kränzle



**5.** складная рукоятка с крепежным винтом для шлангового барабана



**6.** Руководство по эксплуатации

## Общие инструкции

### ■ Область использования

Машины использовать исключительно для чистки струей высокого давления со средствами для чистки или струей высокого давления без средства для чистки.

### ■ Испытания

Аппараты при необходимости, однако не реже, чем каждые 12 месяцев, должны подвергаться испытаниям компетентным лицом на предмет обеспечения безопасной эксплуатации, в соответствии с “Инструкциями для работы с аппаратами, распыляющими жидкости”. Результаты испытаний необходимо записать. Достаточно простой записи без формуляра. Протоколы испытаний на страницах 24 - 25.



**Промышленные очистители высокого давления должны через каждые 12 месяцев проверяться компетентным лицом!**

### ■ Предупреждение несчастных случаев

Аппарат устроен таким образом, что при профессиональном использовании несчастные случаи исключены. Персонал, обслуживающий аппарат, необходимо проинструктировать по мерам безопасности для предотвращения ожогов от горячих частей аппарата или поражения струей высокого давления. Необходимо соблюдать “Инструкции для работы с аппаратами, распыляющими жидкости” (как на стр. 8 - 9).

### ■ Замена масла:

Первая змена масла производится примерно через 50 часов работы. После этого в течение всего срока службы нет необходимости производить замену масла. Для замены масла уложите аппарат горизонтально и над каким-либо сосудом откройте маслосливной винт на нижней стороне масляного картера. Масло необходимо собрать в емкость, а затем утилизировать согласно инструкции. Новое масло: 0,75 l - Моторное масло W 15/40.

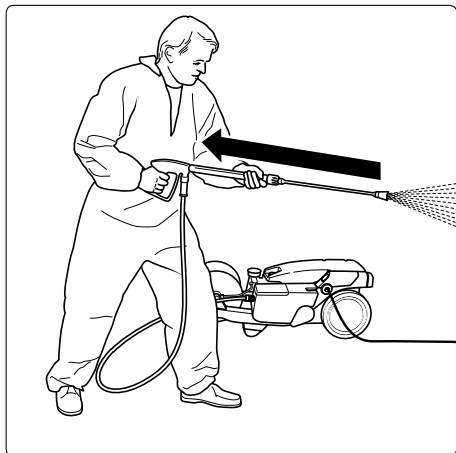


**Утечки масла: При выходе масла сразу же обратиться в сервисную службу (торговое предприятие) (загрязнение окружающей среды, выход редуктора из строя).**

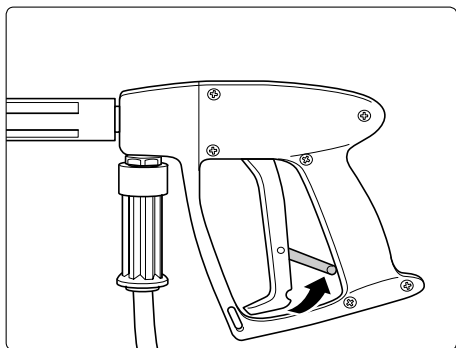


**При высокой влажности воздуха и колебаниях температуры возможно образование конденсата (масло имеет серый цвет); в этом случае необходимо заменить масло.**

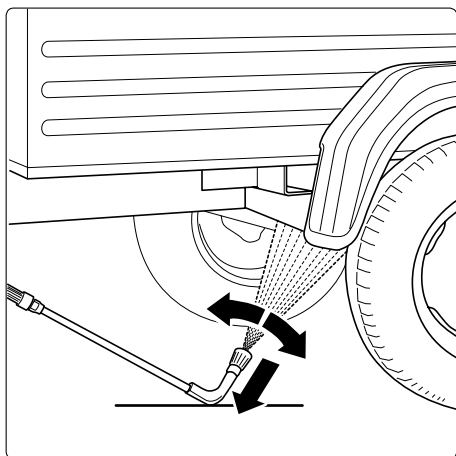
## Указания по технике безопасности



Учтите, что при чистке водой под высоким давлением на копье возникает ощутимая отдача. (см. технические данные, стр. 4)



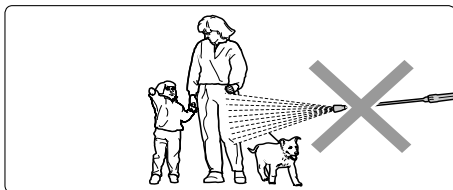
Предохранительный затвор на пистолете перекидывать после каждого пользования, чтобы предотвратить непроизвольное распыление!



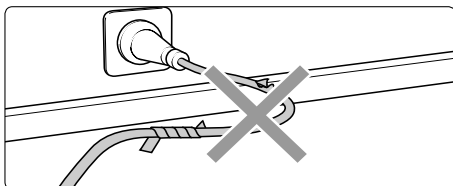
При использовании копья для чистки днища снизу копье обязательно следует опустить на землю! Следует учесть, что на изогнутых и угловых распылительных копьях возникает значительный крутящий момент вследствие реактивного эффекта!



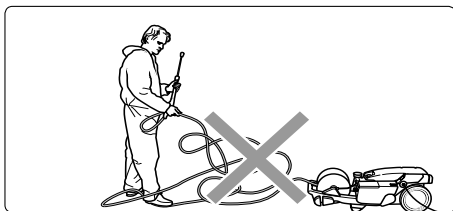
## Указания по технике безопасности - Предупреждение несчастных случаев



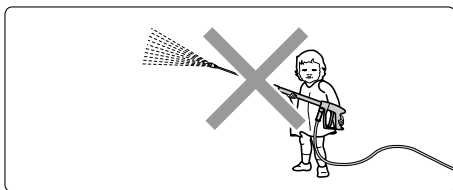
Водяную струю никогда не направлять на людей или животных!



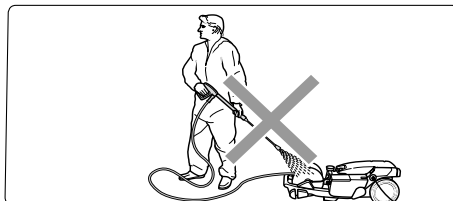
Использовать только электрические кабели в безупречном состоянии! Не повреждать кабель! Запрещается его неквалифицированный ремонт!



Шланг высокого давления не тянуть за собой петлями или перегибами! Не тянуть шланг через острые кромки!

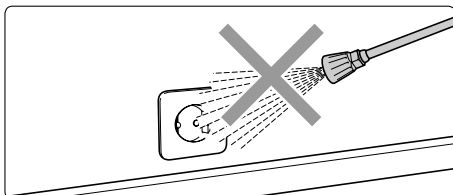


Дети не должны работать с очистителем высокого давления!

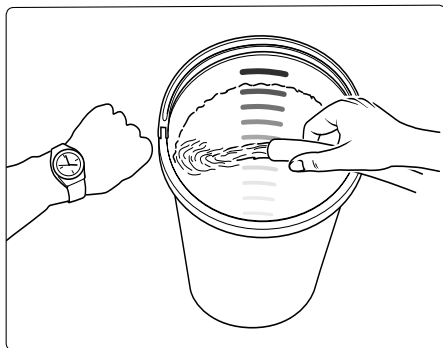


Аппарат не мыть ни струей высокого давления, ни водяной струей!

Аппарат не подвергать действию распыленного тумана от струи высокого давления!



Водяную струю не направлять на розетки!

**10** На что Вам обязательно следует обращать внимание:**■ Проблема недостатка воды**

Недостаток воды имеет место чаще, чем это себе можно представить. Чем мощнее какой-либо прибор, тем больше опасность, что в распоряжении будет иметься слишком мало воды. При недостатке воды в насосе возникает кавитация (смесь воды и воздуха), что как правило не замечается или замечается слишком поздно.

**Насос разрушается.**

Просто проверьте, сколько воды имеется в распоряжении, наполняя ведро с литровыми делениями водой в течение 1-й минуты.

В распоряжении должны иметься следующие минимальные объемы воды:

Kränzle Profi 160 TS T: 11 l/min

Kränzle Profi 195 TS T: 8 l/min

Kränzle Profi 175 TS T: 12 l/min

Kränzle Profi 15/120 TS T: 15 l/min



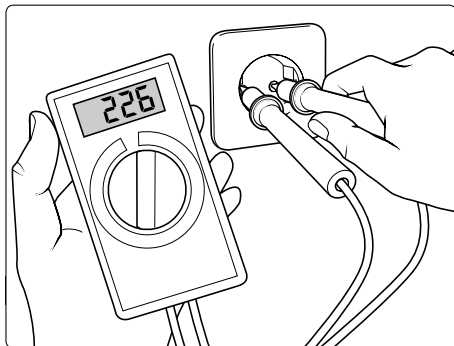
Если замеренное количество воды слишком мало, то Вам следует подключиться к другому месту, обеспечивающему достаточное количество воды.

Недостаток воды ведет к повышенному износу уплотнений (без гарантии)

**■ Подключение воды**

Соблюдайте инструкции предприятия, снабжающего Вас водой. Согласно EN 61 770 аппарат не разрешается прямо подключать к общей сети снабжения питьевой водой. Однако кратковременное подключение разрешено согласно DVGW (Германский Союз газового и водного хозяйства), если в подводящий водопровод встроены обратный клапан с аэратором (№ для заказа фирмы KRÄNZLE: 41.016 4). Разрешается также косвенное подключение к общей сети снабжения питьевой водой методом свободного слива согласно EN 61 770, например, путем использования емкости с поплавковым клапаном. Прямое подключение разрешено к сети, не предназначенной для снабжения питьевой водой.

## ■ Проблема недостатка электроэнергии



Если к Вашей электрической сети подключено слишком много потребителей, то напряжение и сила тока, имеющиеся в распоряжении, могут значения снизиться. Вследствие этого двигатель аппарата высокого давления не запускается или даже перегорает.

Электропитание может быть неудовлетворительным и в том случае, если электрический кабель слишком длинный или слишком тонкий. Слишком длинные удлинительные кабели ведут к падению напряжения и, вследствие этого, к нарушениям в работе и к затруднению пуска.

### Электрические присоединительные параметры:

Kränzle Profi 160 TS T: 230 V ~, 50 Hz

Kränzle Profi 195 TS T: 230 V ~, 50 Hz

Kränzle Profi 175 TS T: 400 V, 50 Hz

Kränzle Profi 15/120 TS T: 400 V, 50 Hz



Проверьте размер своего силового предохранителя и в случае сомнения поручите специалисту проверить напряжение и имеющуюся в распоряжении силу тока.

## ■ Подключение к электросети

Аппарат поставляется с соединительным кабелем и сетевым штекером. Штекер необходимо вставлять в установленную по инструкции розетку с защитным проводом и автоматом токовой защиты **30 мА**. Розетку необходимо со стороны сети защитить **инертным предохранителем 16 А**. При использовании удлинительного кабеля он должен иметь защитный провод, подключенный к штекерным соединениям в соответствии с инструкциями. Поперечное сечение провода удлинительного кабеля должно быть не меньше **1,5 мм<sup>2</sup>**. Штекерные соединения должны иметь исполнение с защитой от водяных брызг, и не должны лежать на сыром полу. Начиная с длины удлинительного кабеля 10 метров его провода должны иметь поперечное сечение минимум **2,5 мм<sup>2</sup>**. При использовании кабельного барабана кабель должен быть всегда полностью размотан.

## 12 Техника Kränzle

### ■ Система для воды и чистки

Вода должна подаваться в очиститель высокого давления под давлением (входное давление 2 – 8 бар). Поплавковый клапан регулирует подачу воды. А затем вода высасывается из водяного бака насосом высокого давления и под установленным давлением подается в предохранительную распылительную трубку. Струя высокого давления образуется благодаря соплу, расположенному на предохранительной распылительной трубке.

При снятии водяного ящика можно засасывать воду и непосредственно из сосуда, не находящегося под давлением (см. стр. 17).



**Соблюдать инструкции по защите окружающей среды, утилизации и защите водоемов!**

### ■ Распылительная трубка с распылительным пистолетом

Распылительный пистолет делает возможной эксплуатацию аппарата только при включенном предохранительном рычаге переключения. При нажатии на рычаг распылительный пистолет раскрывается. Жидкость теперь подается к соплу. Создается давление распыления, быстро достигающее избранное рабочее давление. Отпустив рычаг переключения, пистолет перекрывают, жидкость из распылительной трубки выступить не может, а манометр должен показывать 0 бар.

Толчок давления при закрывании пистолета открывает перепускной клапан, предохраняющий от повышения давления сверх допустимого. Насос остается включенным, перекачивая с пониженным избыточным давлением жидкость в контуре. При открытии пистолета клапан регулирования давления перекрывается, а насос дальше перекачивает жидкость с избранным рабочим давлением в распылительную трубку.



**Распылительный пистолет является предохранительным устройством. Ремонт разрешается выполнять только компетентным лицам. При замене деталей разрешается использовать только конструкционные детали, допущенные изготовителем.**

### ■ Клапан регулирования давления-предохранительный клапан

Клапан регулирования давления - предохранительный клапан защищает аппарат от слишком высокого избыточного давления и сконструирован таким образом, чтобы его невозможно было установить на давление, превышающее допустимое рабочее давление. Ограничительная гайка поворотной ручки запломбирована лаком. Вращением поворотной ручки можно бесступенчато настраивать рабочее давление и распыляемое количество.



**Замену, ремонт, новую настройку и пломбирование разрешается выполнять только компетентным лицам.**

## ■ Реле защиты двигателя

Двигатель защищается от перегрузки при помощи реле защиты двигателя. При перегрузке реле защиты двигателя отключает двигатель. При повторном отключении двигателя от реле защиты двигателя устранить причину неисправности (см. стр. 9).



**Замену и контроль разрешается выполнять только компетентным лицам, при отключенном от электросети аппарате, т.е. при отсоединенном сетевом штекере.**

## ■ Шланг высокого давления и распылительное устройство

Шланг высокого давления, принадлежащий к оборудованию аппарата, и распылительное устройство - из высококачественного материала. Они рассчитаны на эксплуатационные условия аппарата и маркированы в соответствии с инструкцией.



**При замене использовать только допущенные изготовителем и в соответствии с инструкцией маркированные конструкционные детали. Шланги высокого давления и распылительные устройства подсоединять герметично. Через шланг высокого давления не разрешается переезжать, не разрешается его чрезмерно растягивать или перекручивать. Шланг высокого давления не разрешается тянуть по острым кромкам. В противном случае гарантия теряется.**

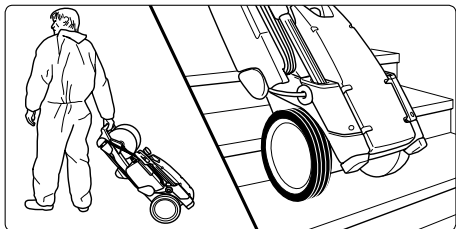
## ■ Система полной остановки

Профессиональные аппараты Kränzle оснащены электрической стартоостановочной системой управления. После подключения воды и шланга высокого давления перевести аппарат выключателем в положение „Вкл.“, на выключателе загорается красная лампочка.

Двигатель запускается путем открытия пистолета. После закрытия пистолета двигатель отключается. Аппарат остается в состоянии готовности до тех пор, пока выключатель не будет переведен в положение „Выкл.“. После этого красная лампочка на выключателе погасает.

После отключения следует кратковременным нажатием пистолета снять высокое давление в шланге перед его отсоединением.

## 14 Пуск в эксплуатацию



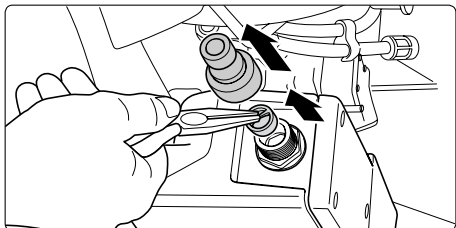
**1.** Переместить аппарат к месту использования.

Профессиональные аппараты Kränzle являются передвижными машинами с прочной ходовой частью для движения по пересеченной местности и по ступенькам.

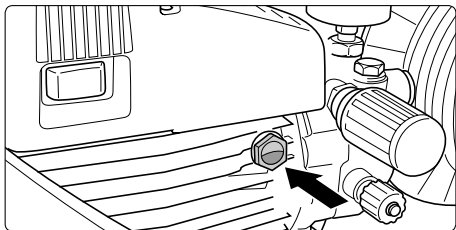
### ■ Установка – Месторасположение



**Аппарат не разрешается устанавливать и эксплуатировать ни в пожароопасных или взрывоопасных помещениях, ни в лужах. Аппарат не разрешается эксплуатировать под водой.**

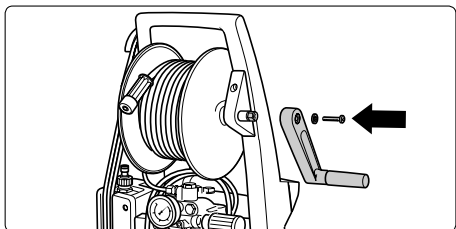


**2.** Перед каждым пуском в работу проверять чистоту сетки на входе воды. Вручную открутить элемент подключения шланга. При помощи острогубцев вынуть серийную сетку на входе воды и при наличии загрязнений очистить.

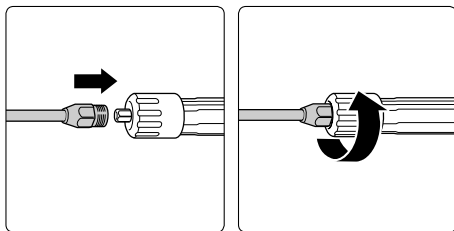


**3.** Перед каждым пуском в работу проверять уровень масла по смотровому стеклу.

(Обращать внимание на горизонтальное положение!) Уровень масла должен быть виден в середине смотрового стекла.

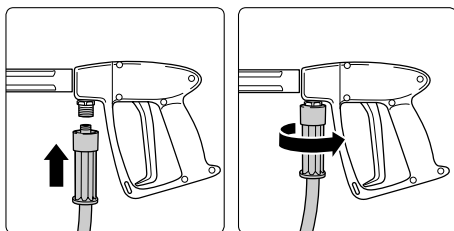


**4.** Поставить аппарат вертикально. Вывернуть крепежный винт из шестигранника шлангового барабана, насадить складную рукоятку на шестигранник и закрепить винтом.



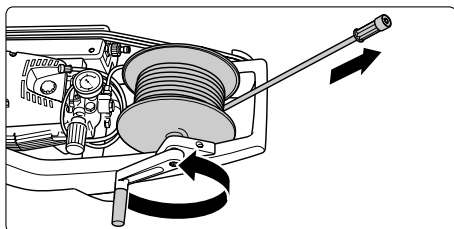
**5.** Насадить распылительное копые или копые-грязекиллер на пистолет.

**6.** Копье крепко прикрутить к пистолету.

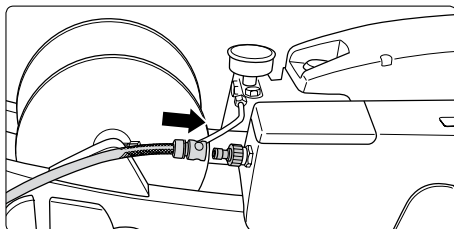


**7.** Насадить шланг высокого давления на пистолет.

**8.** Шланг высокого давления крепко прикрутить к пистолету.



**9.** Положить аппарат горизонтально. Эксплуатация аппаратов допускается только в горизонтальном положении! Смотать шланг высокого давления со шлангового барабана прямо и без образования петель.

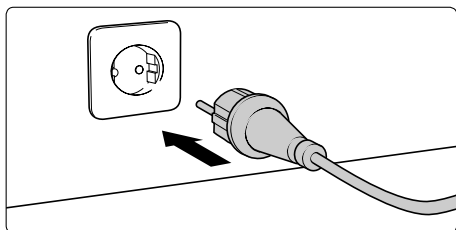


**10.** Присоединить водяной шланг в водяному ящику. Аппарат по выбору можно подключать к напорной линии с холодной водой или с горячей водой, имеющей температуру до 60 °С.

■ **Соблюдать осторожность в случае горячей воды на входе!**



При работе с горячей входной водой, имеющей температуру 60 °С, имеют место высокие температуры. Не прикасаться к металлическим деталям на аппарате без защитных перчаток!

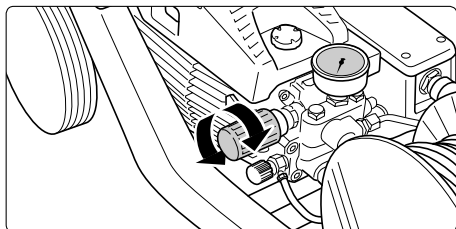
**16 Пуск в эксплуатацию**

**11.** Подсоединить электроэнергию.

**Kränzle Profi 160 TS T + 195 TS T:**  
230 Volt, 50 Hz.

**Kränzle Profi 175 TS T + 15/120 TS T:**  
400 Volt, 50 Hz.

Розетку необходимо со стороны сети защитить инертным предохранителем 16 А.



**12.** Бесступенчато регулировать

рабочее давление при помощи маховичка. Максимально имеющееся давление твердо установлено на заводе

**(Kränzle Profi 160 TS T: 140 bar,**

**Kränzle Profi 195 TS T: 170 bar**

**Kränzle Profi 175 TS T: 150 bar**

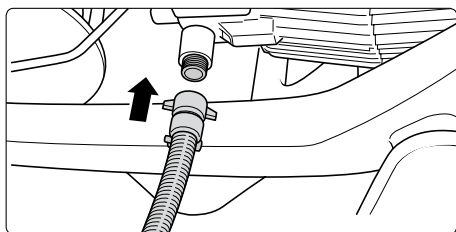
**Kränzle Profi 15/120 TS T: 120 bar)**



**13.** Включить аппарат при открытом распылительном пистолете и выпустить воздух: несколько раз открыть и закрыть пистолет. Начать процесс чистки.

**Указание**

В зависимости от качества воды может произойти, что клапаны слипнутся после длительного простоя. В результате этого аппарат не сможет создать правильное давление.



Снимите тогда, пожалуйста, водяной ящик (стр. 17, 1+2) и подключите водяной шланг напорной воды к входу насоса. После пуска аппарата напорная вода откроет клапаны, Вы сможете снова установить водяной ящик и продолжить нормальную работу.



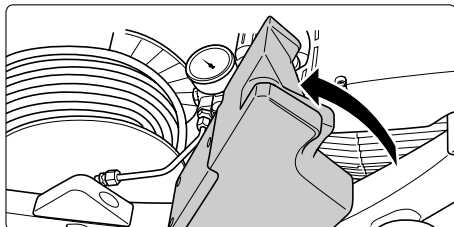
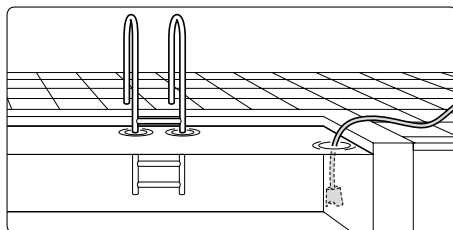
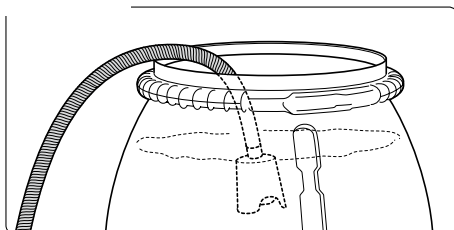
## Прямое всасывание

Отбор воды из прудов, бочек для дождевой воды и т.п.

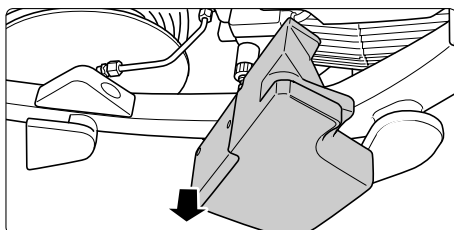
Аппарат благодаря мощности всасывания насоса (высота всасывания до 2,5 м, макс. длина шланга 3 м) обеспечивает возможность засасывания воды для чистки из отдельных резервуаров или прудов. **В этом случае необходимо снять водяной ящик.**



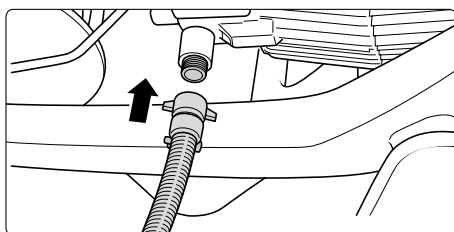
**Перед первым процессом всасывания насос или всасывающий шланг необходимо заполнить водой.**



**1.** Наклонить водяной ящик



**2.** Отделить водяной ящик от аппарата



**3.** Снять всасывающий шланг с фильтром (принадлежности Kränzle № 15.038 3). При использовании других шлангов внутреннее поперечное сечение шланга должно быть не меньше  $3/4'' = 16$  мм.

**Обращать внимание на чистоту воды!**

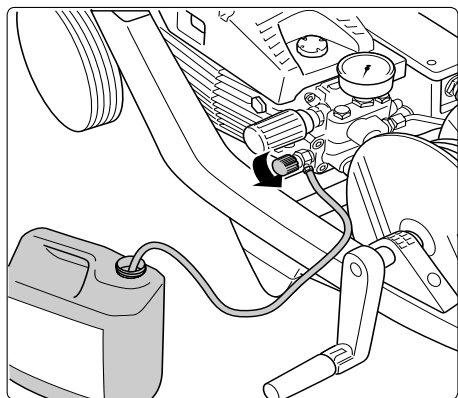
## 18 Всасывание добавок

### ■ С подводом очистного материала на стороне всасывания:

Инжекторы очистного материала на напорной стороне, как и на обычных аппаратах, расходуют ок. 30% энергии очистки, независимо от того, находятся ли они в работе или нет. А благодаря наличию водяного ящика на всех аппаратах quadros фирмы Kränzle теперь можно засасывать очистной материал непосредственно в насос, что предотвращает снижение мощности и содействует повышению общего коэффициента полезного действия.

### Добавочные материалы вводятся без уменьшения рабочего давления.

Для засасывания добавок должен быть установлен водяной ящик!



1. Вставить сетку для добавок в сосуд со средством для чистки.
2. Дозировать средство для чистки путем вращения клапана средства для чистки.
3. Подача добавки останавливается путем закрытия клапан средства для чистки.



Открывайте дозировочный клапан только в том случае, если сетка для добавки находится в жидкости! Засасывание воздуха ведет к разрушению уплотнений насоса! Гарантия не предоставляется!



Соблюдать инструкции производителя моющего средства (например, по защитному оснащению) и инструкции по сточным водам.



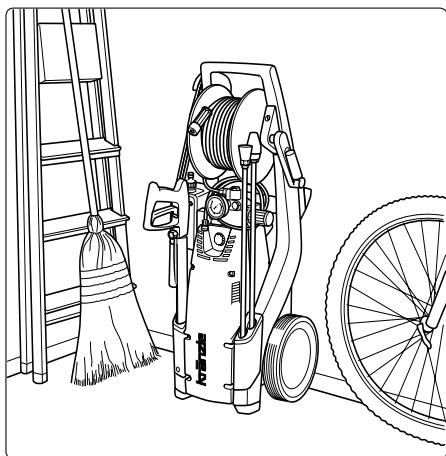
### Внимание, растворитель!

Никогда не засасывайте жидкости, содержащие растворители, как растворители лаков, бензин, масло или подобные жидкости. Соблюдать указания изготовителей добавочных средств! Уплотнения в агрегате не являются устойчивыми относительно растворителей. Туман, распространяемый растворителями, быстро воспламеняется, взрывоопасен и ядовит.

## Снятие с эксплуатации

1. Отключить очиститель
2. Перекрыть подвод воды
3. Кратковременно раскрыть пистолет, пока не создастся давление
4. Заблокировать пистолет
5. Открутить водяной шланг и пистолет
6. Опорожнить пистолет: двигатель включить примерно на 20 секунд
7. Отсоединить сетевой штекер
8. Очистить шланг высокого давления и ровно намотать
9. Очистить электрический кабель и намотать
10. Прочистить водяной фильтр
11. Аппарат зимой хранить в помещении с плюсовой температурой

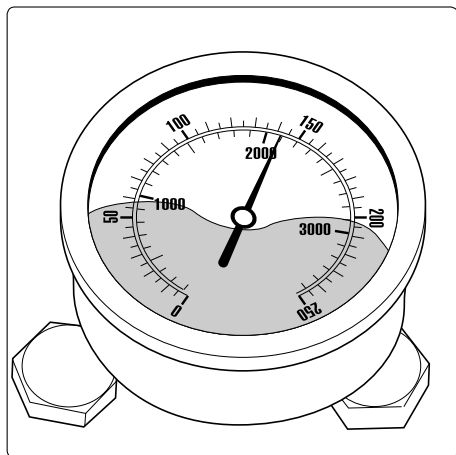
### ■ Хранение с экономией места



Для компактных профессиональных аппаратов Kränzle с небольшой опорной поверхностью везде можно найти место.

## Небольшой ремонт сделай сам без затруднений

■ Манометр показывать полное давление, а из сопла вода не выходит: Высока вероятность, что на входе забито сито или сопло.

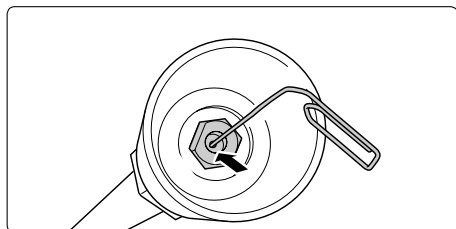


Манометр показывать полное давление, вода из кофья не выходит или выходит очень мало.

(В манометре нет воды, речь идет об глицерине для демпфирования вибрации стрелки.)

Отключите аппарат. Вытяните сетевой штекер. Кратковременно включите пистолет для создания давления.

Вначале открутите пистолет и кофье и промойте шланг для удаления возможно имеющихся остатков.



Проверьте сетку на входе воды на наличие загрязнений.

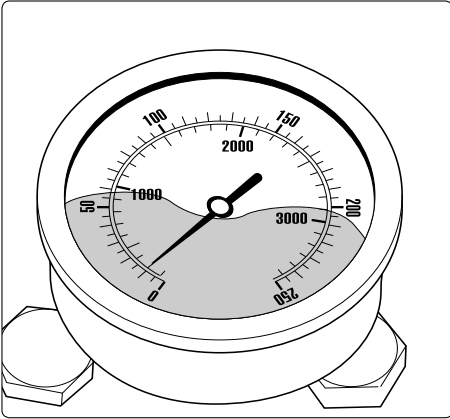
Если проблема остается, то при помощи проволоки (канцелярской скрепки) осторожно проткните отверстие сопла.

Если чистка при помощи проволоки не привела к нужному результату, то сопло следует очистить в снятом состоянии или заменить.



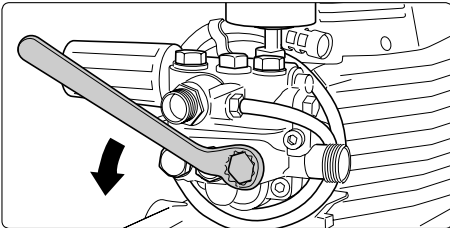
**Внимание! При каждом ремонте вытягивать сетевой штекер!**

■ Манометр показывает слишком малое давление, из сопла выходит непостоянная струя: возможно, что забиты или заклеились клапаны.

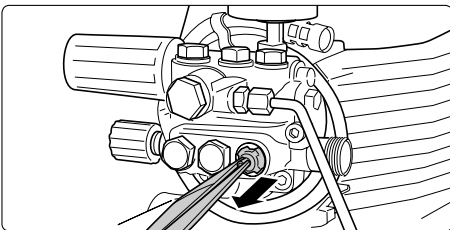


Манометр показывает слишком малое давление, несмотря на открытый регулятор давления, из сопла выходит непостоянная струя. Вибрация шланга высокого давления.

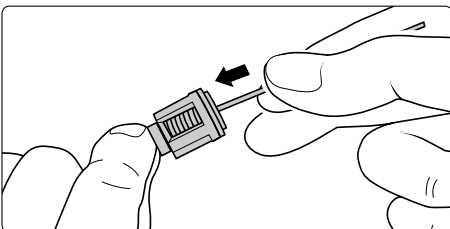
(В манометре нет воды, речь идет об глицерине для демпфирования вибрации стрелки.)



Поочередно наверните все 6 клапанов. (латунные винты с шестигранной головкой, расположенные вертикально и горизонтально рядами по 3 шт.)



При помощи острогубцев выньте корпус клапана (с зеленой или красной оболочкой) вместе с кольцом круглого сечения. Проверьте уплотнительное кольцо на наличие повреждений. В случае повреждения кольцо круглого сечения следует заменить.

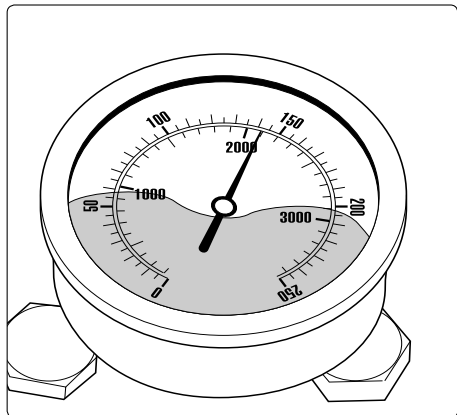


Очистите клапаны при помощи проволоки (канцелярской скрепки) по возможности под струей воды. Очистите также седло клапана в насосе.

При повторной установке не забыть уплотнительное кольцо!

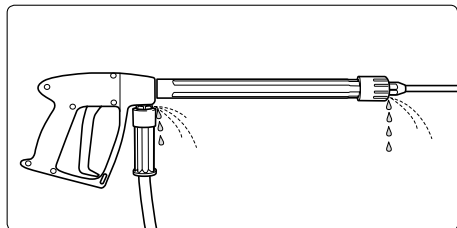
**22 Небольшой ремонт сделай сам без затруднений**

■ После закрытия пистолета манометр снова показывает полное давление. Аппарат постоянно включается и выключается.

**Возможная причина № 1: Утечка**

После закрытия пистолета аппарат должен отключиться, а манометр должен показывать „0“ бар.

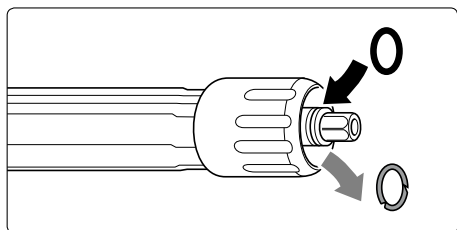
Если манометр продолжает показывать полное давление, а двигатель постоянно включается и выключается, то причиной может быть утечка на насосе, на шланге высокого давления или на копье.



Порядок действий:

Проверьте герметичность соединения аппарата с шлангом высокого давления и шланга с пистолетом, а также соединения копья с пистолетом.

Отключите аппарат. Кратковременно включите пистолет для создания давления.



Открутите шланг высокого давления, пистолет и копье проверьте уплотнительные кольца.

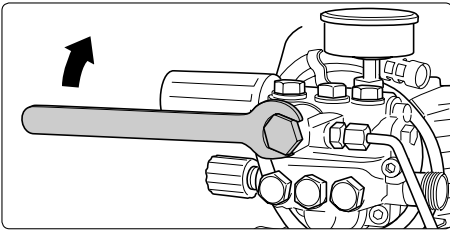
Если уплотнительные кольца неисправные, то кольца круглого сечения сразу же заменить.



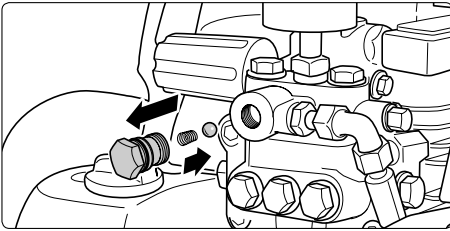
**Внимание ! При утечке гарантия вследствие косвенных убытков не предоставляется**

■ После закрытия пистолета манометр снова показывает полное давление. Аппарат постоянно включается и выключается.

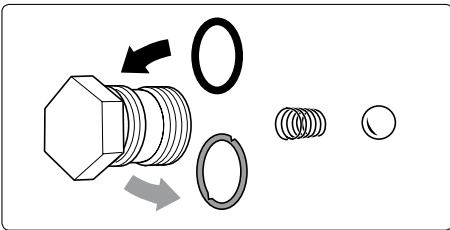
**Возможная причина № 2: Загрязнен обратный клапан или неисправно уплотнительное кольцо на обратном клапане.**



Открутить выход насоса.



Снять обратный клапан и проверить на наличие загрязнений или повреждения уплотнительного кольца.



Дефектные уплотнительные кольца заменить.



**Внимание ! При повреждении насоса от неисправных уплотнительных колец вследствие засасывания воздуха или недостатка воды (кавитация) гарантия не предоставляется.**

## 24 Протокол испытаний для Очистителя высокого давления

Промышленные очистители высокого давления должны через каждые 12 месяцев проверяться компетентным лицом! Отчет о ежегодной проверке безопасности работы (предписания техники безопасности) в соответствии с указаниями по жидкоструйным аппаратам. (Данный контрольный формуляр служит доказательством проведения очередной проверки и подлежит хранению!). Контрольные жетоны фирмы Kränzle: № для заказа UVV200106

Владелец: ..... Тип: .....  
 Адрес: ..... № серии: .....  
 ..... № заказа на ремонт: .....

Объем проверки	В порядке	да	нет	отремонт
Типовая табличка (имеется)				
Руковод. по эксплуатации (имеется)				
Защитные кожухи и устройства				
Напорная линия (плотность)				
Манометр (Функция)				
Поплавковый клапан (плотность)				
Распылительное устройство (маркировка)				
Шланг высок. давления/соединение (поврежд., маркировка)				
Предохранительный клапан открывается при превышении рабочего давления на 10% / 20%.				
Сетевой кабель (повреждения)				
Защитный провод (присоединен)				
Выключатель/выключатель				
Используемые химические средства				
Допускаемые химические средства				

Контрольные параметры	Измеренное значение	настроено на
Сопло высокого давления		
Рабочее давление.....бар		
Давление отключения.....бар		
Сопротивление защитного провода не превышено/значение		
Изоляция		
Рабочий ток		
Отключающий пистолет заблокирован		

### Результ. проверки (отметить крестиком)

- Очиститель проверен компетентным лицом в соответствии с предписаниями по жидкоструйным аппаратам. Обнаруженные дефекты устранены, так что мы подтверждаем безопасность работы.
- Очиститель проверен компетентным лицом в соответствии с предписаниями по жидкоструйным аппаратам. Безопасность работы будет обеспечена только после устранения обнаруженных дефектов путем ремонта или замены поврежденных деталей.

Следующая очередная проверка должна быть проведена согласно предписаниям по жидкоструйным аппаратам не позднее, чем: месяц ..... год .....

Место, дата ..... подпись: .....



**Протокол испытаний для Очистителя высокого давления**

Промышленные очистители высокого давления должны через каждые 12 месяцев проверяться компетентным лицом! Отчет о ежегодной проверке безопасности работы (предписания техники безопасности) в соответствии с указаниями по жидкоструйным аппаратам. (Данный контрольный формуляр служит доказательством проведения очередной проверки и подлежит хранению!). Контрольные жетоны фирмы Kränzle: № для заказа UVV200106

Владелец: ..... Тип: .....  
 Адрес: ..... № серии: .....  
 ..... № заказа на ремонт: .....

Объем проверки	В порядке	да	нет	отремонт
Типовая табличка (имеется)				
Руковод. по эксплуатации (имеется)				
Защитные кожухи и устройства				
Напорная линия (плотность)				
Манометр (Функция)				
Поплавковый клапан (плотность)				
Распылительное устройство (маркировка)				
Шланг высок. давления/соединение (поврежд., маркировка)				
Предохранительный клапан открывается при превышении рабочего давления на 10% / 20%.				
Сетевой кабель (повреждения)				
Защитный провод (присоединен)				
Включатель/выключатель				
Используемые химические средства				
Допускаемые химические средства				

Контрольные параметры	Измерен-ное значение	настроено на
Сопло высокого давления		
Рабочее давление.....бар		
Давление отключения.....бар		
Сопротивление защитного провода не превышено/значение		
Изоляция		
Рабочий ток		
Отключающий пистолет заблокирован		

**Результ. проверки (отметить крестиком)**

- Очиститель проверен компетентным лицом в соответствии с предпи-саниями по жидкоструйным аппаратам. Обнаруженные дефекты устранены, так что мы подтверждаем безопасность работы.
- Очиститель проверен компетентным лицом в соответствии с предпи-саниями по жидкоструйным аппаратам. Безопасность работы будет обеспечена только после устранения обнаруженных дефектов путем ремонта или замены поврежденных деталей.

Следующая очередная проверка должна быть проведена согласно предписаниям по жидкоструйным аппаратам не позднее, чем: месяц ..... год .....

Место, дата ..... подпись: .....

**26 Свидетельство о соответствии ЕС**

■ Настоящим мы заявляем, что конструктивное исполнение очистителей высокого давления:

**Kränzle Profi 160 TS T,  
Kränzle Profi 195 TS T,  
Kränzle Profi 175 TS T,  
Kränzle Profi 15/120 TS T**

тех. документация прилагается:

**Manfred Bauer, Fa. Josef Kränzle  
Rudolf-Diesel-Str. 20, 89257 Illertissen**

обеспечивает соблюдение следующих директив и их изменений для очистителей высокого давления:

**директива для машин 2006/42/EWG  
EWG директива по электромагнитной  
совместимости 2004/108 EWG  
директива об уровне шума 2005/88/EG,  
статья 13 „Высоконапорные водоструйные  
аппараты“, приложение 3, часть B, раздел 27**

Замеренный уровень звуковой мощности:

**Kränzle Profi 160 / 195 TS T: 87 dB (A)  
Kränzle Profi 175 / 15/120 TS T: 89 dB (A)**

Гарантированный уровень звуковой мощности:

**Kränzle Profi 160 / 195 TS T: 89 dB (A)  
Kränzle Profi 175 / 15/120 TS T: 91 dB (A)**

Применяемый метод оценки соответствия

Приложение V, директива об уровне шума 2005/88/EG

использованные спецификации и стандарты:

**EN 60 335-2-79 :2004  
EN 55 014-1 :2006  
EN 61 000-3-2 :2006  
EN 61 000-3-3 :2008**

I. Kränzle GmbH  
Elpke 97 D - 33605 Bielefeld

Bielefeld, 01.03.2012



**Kränzle Josef**  
(директор)

## Гарантийное заявление

■ Гарантия действительна исключительно при дефектах материала или изготовления, износ не попадает под гарантию.

Машину следует эксплуатировать в соответствии с настоящим руководством по эксплуатации. Руководство по эксплуатации является частью гарантийных предписаний. Гарантия сохраняется только при надлежащем использовании оригинальных комплектующих деталей фирмы Kränzle и оригинальных запасных частей фирмы Kränzle.

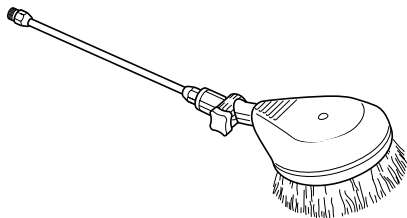
Для аппаратов, продаваемых частным потребителям, срок гарантии равен **24 месяцам**, при покупке для использования на производстве срок гарантии равен **12 месяцам**.

В случае, требующего предоставления гарантии, Вам со своим аппаратом чистки под давлением вместе с принадлежности следует обратиться к своему Продавцу или в ближайший авторизованный пункт сервисной службы, Вы его можете также найти в интернете под адресом **[www.kraenzle.com](http://www.kraenzle.com)**.

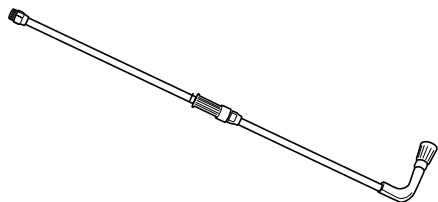
При производстве изменений на защитных устройствах, а также при превышении пределов температуры и скорости вращения любая гарантия погасает - как и при превышении напряжения, при недостатке и загрязнении воды.

Манометры, сопла, клапаны, уплотнительные манжеты, шланг высокого давления и разбрызгивающее устройство являются изнашивающимися деталями и не подпадают под гарантию.

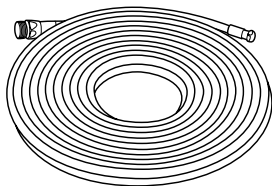
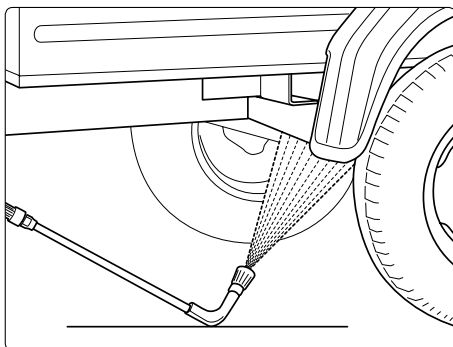
## Универсальность благодаря принадлежностям Kränzle



Вращающаяся моечная щетка с удлинителем 400 мм, Заказ № 41 050 1



Копье для чистки днища снизу, с удлинителем, 800 мм, Заказ № 41 075



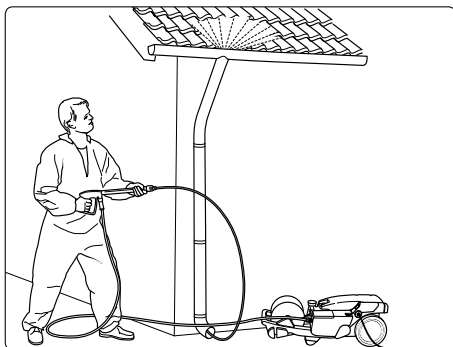
Шланг с соплом для чистки труб,

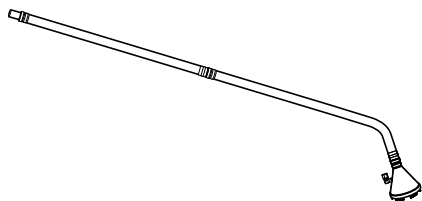
10 м - Заказ № 41 058 1

20 м - Заказ № 41 058 2

25 м - Заказ № 41 058 3

30 м - Заказ № 41 058 4



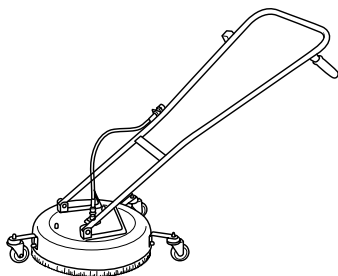
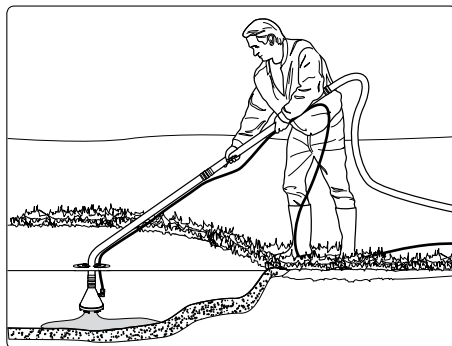


Устройство отсоса грязи, выполненное из нержавеющей стали,

Заказ № 41 801

Устройство отсоса грязи с всасывающим шлангом длиной 3 м,

Заказ № 41 104

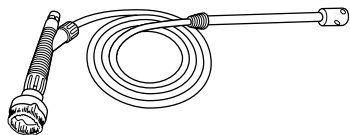


round cleaner  $\varnothing$  300 mm, Заказ № 41 105

round cleaner light  $\varnothing$  300 mm, Заказ № 41 108

round cleaner  $\varnothing$  420 mm, Заказ № 41 106

round cleaner  $\varnothing$  520 mm, Заказ № 41 107

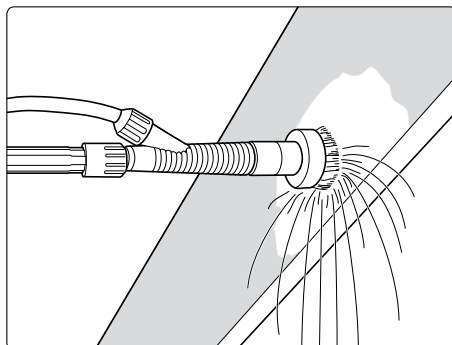


Пескоструйный комплект, до 12 л/мин., 150 бар

Заказ № 41 068 1

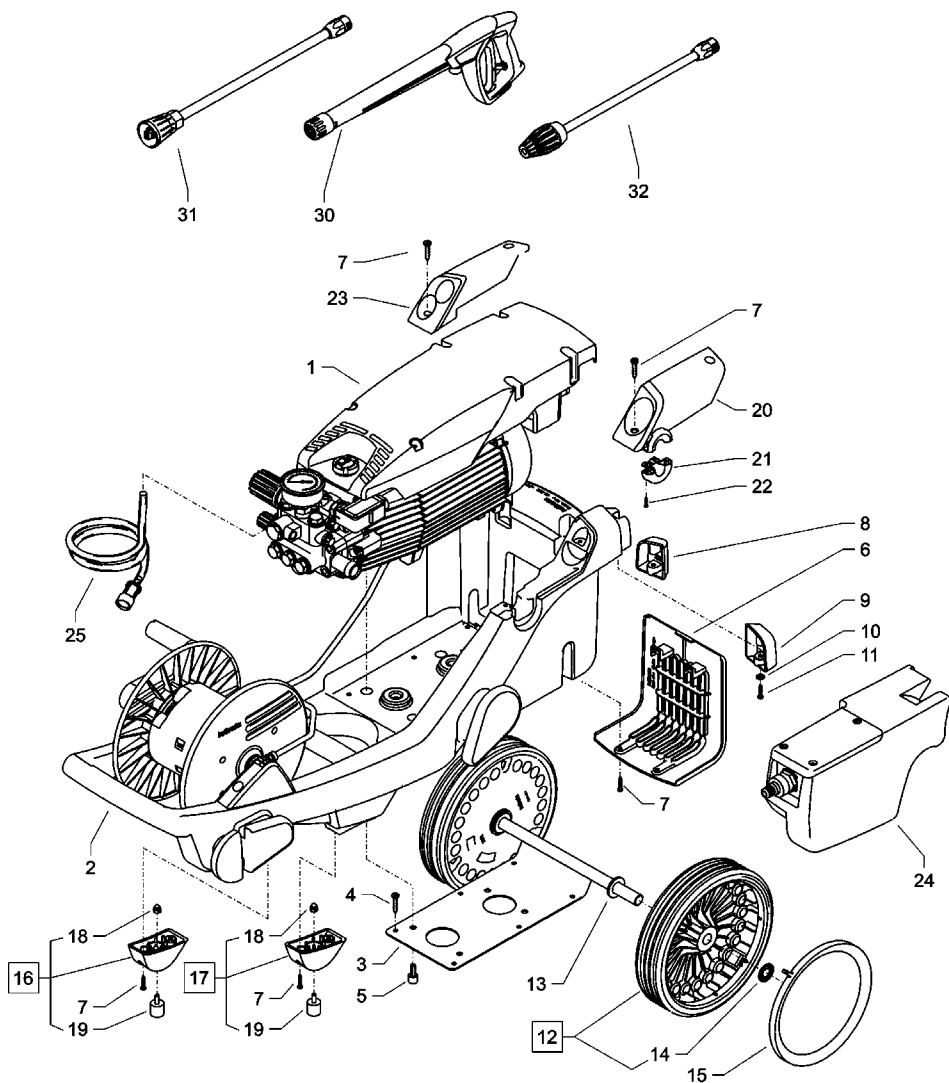
Пескоструйный комплект, до 19 л/мин., 250 бар

Заказ № 41 068



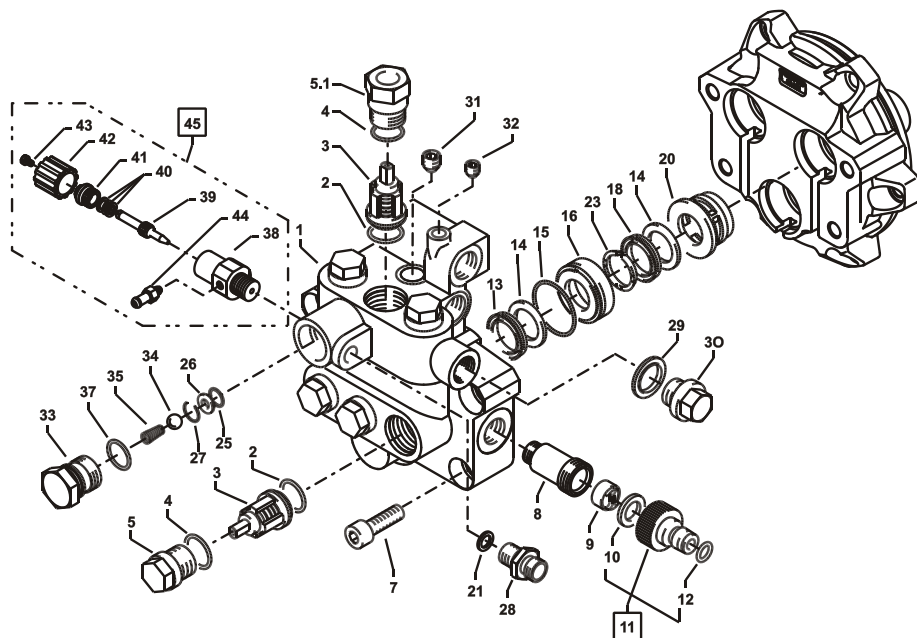
**30** Спецификация запасных частей фирмы  
Kränzle Profi

## Комплектный аппарат



## Комплектный аппарат

Поз.	Обозначение	Шт.	№ для зак.
1	Motor-Pumpen-Einheit		
	Profi 160 TST	1	43.861
	Profi 195 TST	1	43.862
	Profi 175 TST	1	43.863
	Profi 15/120 TST	1	43.864
2	Fahrgestell	1	43.802
3	Bodenplatte für Kränzle Profi	1	43.814
4	Schraube 6,0 x 30	6	43.423
5	Schraube M 8 x 12	4	40.122
6	Luftgitter	1	43.803
7	Schraube 5,0 x 20	10	43.018
8	Standfuß links	1	43.808
9	Standfuß rechts	1	43.809
10	Scheibe 6,4mm	2	50.189
11	Schraube 5,0 x 50	2	41.411
12	Rad d250mm	2	43.817
13	Scheibe 19mm	2	43.830
14	Klemmring 18mm	2	43.820
15	Radkappe	2	46.509
16	Aufnahme Gummipuffer links	1	43.812
17	Aufnahme Gummipuffer rechts	1	43.813
18	Elastic-Stop-Mutter M6	2	14.152 1
19	Gummipuffer 20 x 20	2	43.818
20	Köcher Pistole	1	43.806
21	Zugentlastung	1	43.815
22	Schraube 3,5 x 14	2	44.525
23	Köcher Lanzen	1	43.804
24	Wasserkasten kpl.	1	43.860
25	Chemikaliensaugschlauch mit Filter	1	15.038 6
30	Pistole M2000	1	12.480
31.1	Flachstrahldüse M2003 mit Lanze 500 mm für Profi 195 TST	1	12.393-M2003
31.2	Flachstrahldüse M20042 mit Lanze 500 mm für Profi 160TST + Profi 175 TST	1	12.393-M20042
31.3	Flachstrahldüse M2007 mit Lanze 500 mm für Profi 15/120 TST	1	12.393-M2007
32.1	Schmutz-Killer 03 mit Lanze 500 mm für Profi 195 TST	1	41.570-03
32.2	Schmutz-Killer 042 mit Lanze 500 mm für Profi 160TST + Profi 175 TST	1	41.570-042
32.3	Schmutz-Killer 07 mit Lanze 500 mm für Profi 15/120 TST	1	41.570-07

**32 Спецификация запасных частей фирмы Kränzle Profi****Корпус клапана для насоса АМ, интегриров**



## Корпус клапана для насоса AM, интегриров

Поз.	Обозначение	Шт.	№ для зак.
01	Ventilgehäuse AM- Pumpe	1	40.451 1
02	O- Ring 15 x 2	6	41.716
03	Ventile (grün)	6	41.715 1
04	O- Ring 16 x 2	6	13.150
05	Ventilstopfen	5	41.714
05.1	Ventilstopfen mit R1/ 4" IG	1	42.102
07	Innensechskantschraube M10 x 30	4	43.832
08	Sauganschluss R 3/8"	1	43.825
09	Wasserfilter	1	41.046 2
10	Gummi Dichtring	1	41.047 1
11	Steckkupplung	1	41.047 2
12	O- Ring	1	41.047 3
13	Manschette 18 x 26 x 4/ 2	3	41.013
14	Backring 18 mm	6	41.014
15	O- Ring	3	40.026
16	Leckagering 18 mm	3	41.066
18	Gewebemanschette 18 x 26 x 5,5/ 3	3	41.013 1
20	Zwischenring 18 mm	3	41.015 2
21	Aluminium-Dichtring	2	13.275
23	Druckring	3	41.018
25	O-Ring 11 x 1,5	1	12.256
26	Edelstahlsitz Ø 7	1	14.118
27	Sprengring	1	13.147
28	Ermetonippel R1/ 4" x 8	1	41.042
29	Kupferring	1	42.104
30	Dichtstopfen R1/ 4" mit Bund	1	42.103
31	Dichtstopfen M10 x 1	1	43.043
32	Dichtstopfen M 8 x 1	2	13.158
33	Ausgangsteil	1	40.522
34	Edelstahlkugel Ø10	1	12.122
35	Rückschlagfeder „K“	1	14.120 1
37	O- Ring 18 x 2	1	43.446
38	Grundteil Eckventil R 3/8"	1	46.600 1
39	Ventilnadel	1	46.601
40	Parbaks 6 mm	1	46.606
41	Führungsteil	1	46.602
42	Handrad	1	46.603
43	Schraube M 4x8 Messing	1	46.604
44	Saugzapfen M10x1	1	13.236
<b>45</b>	<b>Chemieventil R 3/8" kpl.</b>	<b>1</b>	<b>46.615</b>

### Reparatur-Sätze:

**Reparatursatz Manschetten 18 mm** **41.049 1**

bestehend aus je

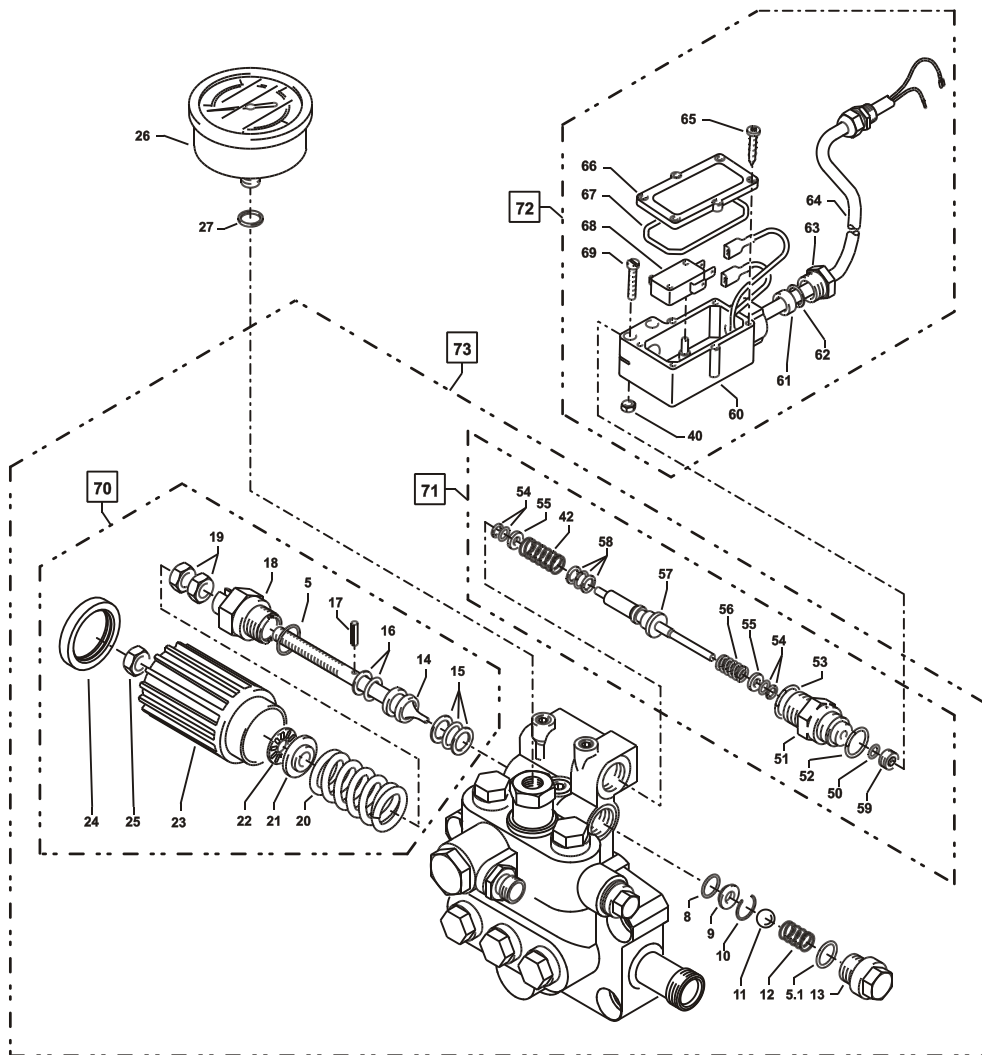
3 x Pos. 13; 6 x Pos. 14; 3 x Pos. 15; 3 x Pos. 23; 3 x Pos. 18

**Reparatursatz Ventile für APG-Pumpe** **41.748 1**

bestehend aus je 6 x Pos. 2; 6 x Pos. 3; 6 x Pos. 4

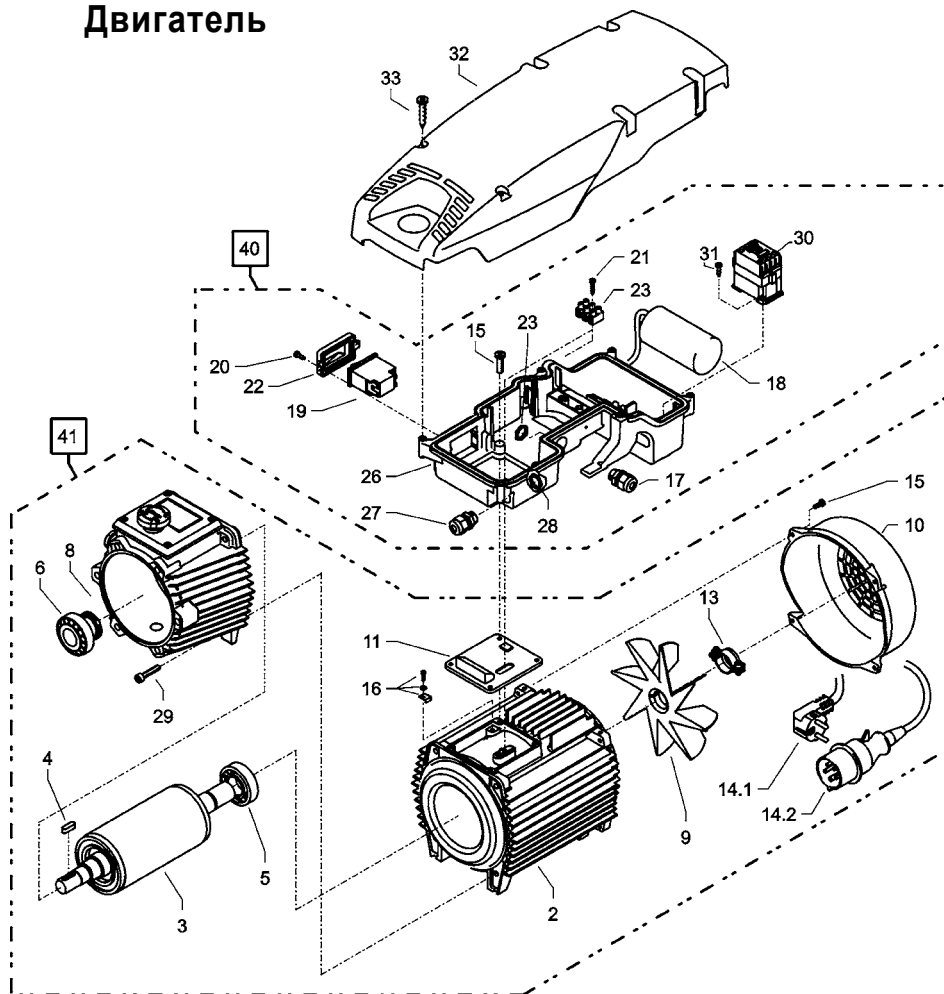
# Спецификация запасных частей фирмы Kränzle Profi

## Байпасный клапан и реле давления



## Байпасный клапан и реле давления

Поз.	Обозначение	Шт.	№ для зак.
5	O-Ring 16 x 2	1	13.150
5.1	O-Ring 13,94 x 2,62	1	42.167
8	O-Ring 11 x 1,44	1	12.256
9	Edelstahlsitz	1	14.118
10	Sicherungsring	1	13.147
11	Edelstahlkugel	1	13.148
12	Edelstahlfeder	1	14.119
13	Verschlussschraube	1	14.113
14	Steuerkolben	1	14.134
15	Parbaks 16 mm	1	13.159
16	Parbaks 8 mm	1	14.123
17	Spanstift	1	14.148
18	Kolbenführung spezial	1	42.105
19	Kontermutter M 8 x 1	2	14.144
20	Ventilfeder schwarz	1	14.125
21	Federdruckscheibe	1	14.126
22	Nadellager	1	14.146
23	Handrad AM-Pumpe	1	40.457
24	Kappe Handrad AM-Pumpe	1	40.458
25	Elastic-Stop-Mutter M 8 x 1	1	14.152
26	Manometer 0-250 Bar	1	15.039
27	Aluminium-Dichtring	2	13.275
40	Sechskant - Mutter M 4	2	12.138
42	Druckfeder 1 x 8,6 x 30	1	40.520
50	O-Ring 3,3 x 2,4	1	12.136
51	Führungsteil Steuerstößel	1	15.009 1
52	O-Ring 13 x 2,6	1	15.017
53	O-Ring 14 x 2	1	43.445
54	Parbaks 4mm	2	12.136 2
55	Stützscheibe	2	15.015 1
56	Edelstahlfeder	1	15.016
57	Steuerstößel	1	15.010 2
58	Parbaks 7mm	1	15.013
59	Stopfen M 10 x 1 (durchgebohrt)	1	13.385 1
60	Gehäuse Elektroschalter	1	15.007
61	Gummimanschette PG 9	1	15.020
62	Scheibe PG 9	1	15.021
63	Verschraubung PG 9	1	15.022
64	Kabel 2x 1,5 mm <sup>2</sup>	1	15.019 1
65	Blechschraube 2,8 x 16	6	15.024
66	Deckel Elektroschalter	1	15.008
67	O-Ring 44 x 2,5	1	15.023
68	Mikroschalter	1	15.018
69	Zylinderschraube M 4 x 20	2	15.025
<b>70</b>	<b>Steuerkolben kpl. mit Handrad</b>		<b>40.490</b>
<b>71</b>	<b>Rep.- Satz Druckschaltermechanik</b>		<b>15.009 3</b>
<b>72</b>	<b>Druckschalter kpl.</b>		<b>41.300 6</b>
<b>73</b>	<b>Ventilgehäuse kpl. ohne Manometer</b>		<b>43.869</b>

**36** Спецификация запасных частей фирмы  
Kränzle Profi**Двигатель**

**Двигатель**

Поз.	Обозначение	Шт.	№ для зак.
3	Rotor mit Motorwelle	1	43.316
4	Passfeder 6 x 6 x 20	1	41.483 1
5	Motor-Lager B-Seite 6205 - 2Z	1	43.317
6	Motor-Lager Kegelrollenlager 31304	1	40.472
8	Öldichtung 25 x 35 x 7	1	41.024
9	Lüfterrad BG 90	1	43.319
10	Lüfterhaube BG 90	1	43.320
11	Flachdichtung	1	43.030
12	Innensechskantschraube M 6 x 30	4	43.037
13	Schelle für Lüfterrad mit Schrauben	1	43.454
15	Schraube M 4 x 12	10	41.489
16	Erdungsschraube kpl.	1	43.038
17	Kabelverschraubung PG 13,5	1	40.539
20	Blechschaube 3,5 x 9,5	2	41.088
22	Klemmrahmen mit Schalterabdichtung	1	43.453
23	Überwurfmutter für PG 13,5	1	44.253
24	Lüsterklemme 3-polig	1	43.326
26	E-Kasten	1	43.800
27	Kabelverschraubung PG 9	1	41.087
28	Überwurfmutter für PG 9	1	41.087 1
33	Schraube 5,0 x 20	6	43.018

**Kränzle Profi 160 TST, 195 TST:**

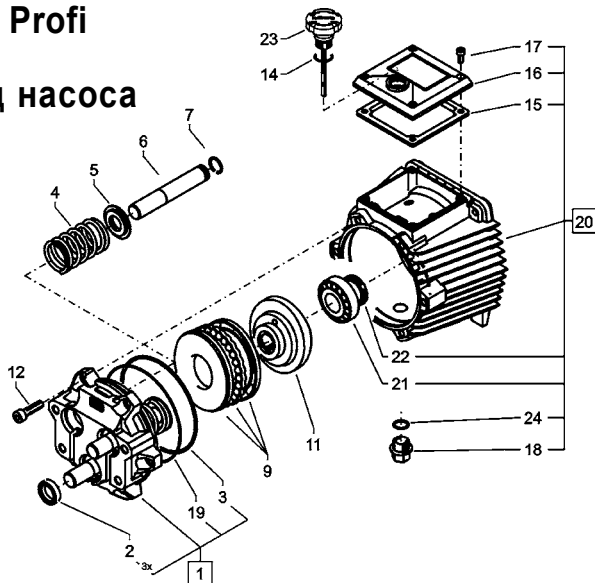
2.1	Motorgehäuse mit Stator Wechselstrom	1	43.826
14.1	Kabel mit Stecker (Schuko)	1	41.092
18	Kondensator 70 µF	1	43.322
19.1	Schalter mit 14,5 A	1	41.111 6
21.1	Blechschaube 2,9 x 16	1	43.036
32.1	Deckel Profi 160 TST	1	43.801 1
32.2	Deckel Profi 195 TST	1	43.801 2
40.1	<b>Schaltkasten Wechselstrom kpl.</b> Pos. 17 – 28		43.865
41.1	<b>Motor Wechselstrom kpl.</b> ohne Schalter Pos. 1 - 16		43.867

**Kränzle Profi 175 TST, 15/120 TST:**

2.2	Motorgehäuse mit Stator Drehstrom	1	43.827
14.2	Kabel mit Stecker (CE-KON)	1	43.828
19.2	Schalter 8 A Amazonas	1	41.751
21.2	Schraube 3,5 x 20	1	43.415
30	Schütz 100-C12KN10 3x400V 50/60 Hz	1	46.005 1
31	Schraube 4,0 x 16	2	43.417
32.3	Deckel Profi 175 TST	1	43.801 3
32.4	Deckel Profi 15/120 TST	1	43.801 4
40.2	<b>Schaltkasten Drehstrom kpl.</b> Pos. 17, 19 – 31		43.866
41.2	<b>Motor Drehstrom kpl.</b> ohne Schalter Pos. 1 - 16		43.868

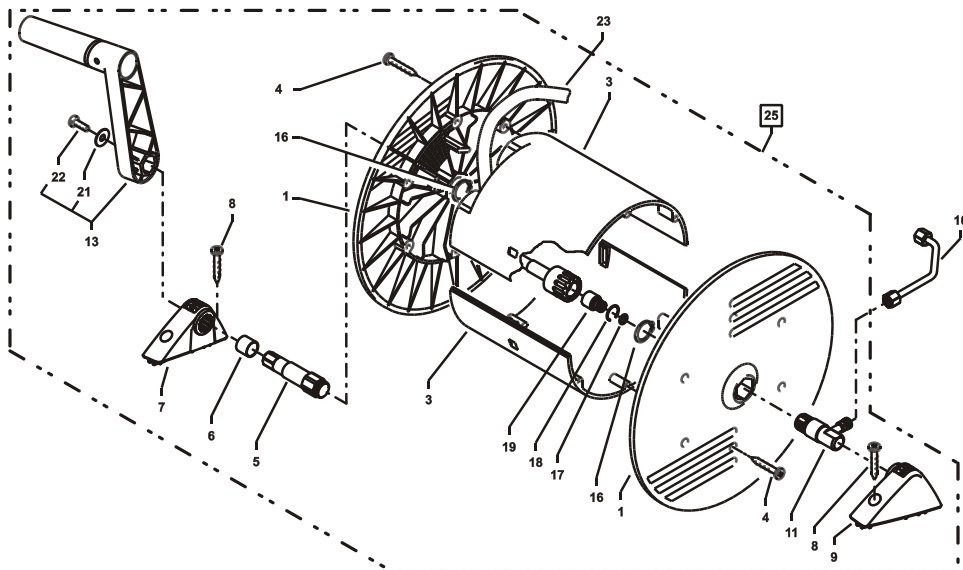
# Спецификация запасных частей фирмы Kränzle Profi

## Привод насоса



Поз.	Обозначение	Шт.	№ для зак.
1	Gehäuseplatte mit Dichtungen	1	40.471
2	Öldichtung 18 x 28 x 7	3	41.031
3	O-Ring 113,97 x 2,62	1	40.474
4	Plungerfeder	3	40.453
5	Federdruckscheibe	3	40.454
6	Plunger 18mm (AM-Pumpe)	3	40.455
7	Sprengring	3	41.035
9	Axial-Rillenkugellager AM	1	40.462
11.1	Taumscheibe 8,9° Profi 160 TST	1	40.473-8,9
11.2	Taumscheibe 7,4° Profi 195 TST	1	40.473-7,4
11.3	Taumscheibe 9,5° Profi 175 TST	1	40.473-9,5
11.4	Taumscheibe 12,25° Profi 15/120 TST	1	40.473-12,25
12	Schraube DIN912 M 8 x 30	6	41.036 3
14	O-Ring 14 x 2	1	43.445
15	Dichtung Öldeckel	1	41.019 3
16	Öldeckel	1	41.023 1
17	Schraube DIN912 M 5 x 12	4	41.019 4
18	Ölablassstopfen R 3/8"	1	42.019
19	O-Ring 98 x 1,5	1	40.475
20	Ölgehäuse Profi kpl.	1	40.470 2
21	Motor-Lager Kegelrollenlager 31304	1	40.472
22	Öldichtung 25 x 35 x 7	1	41.024
23	Ölverschlusschraube mit Ölmesstab	1	48.017
24	Ring 13,94 x 2,62	1	42.167

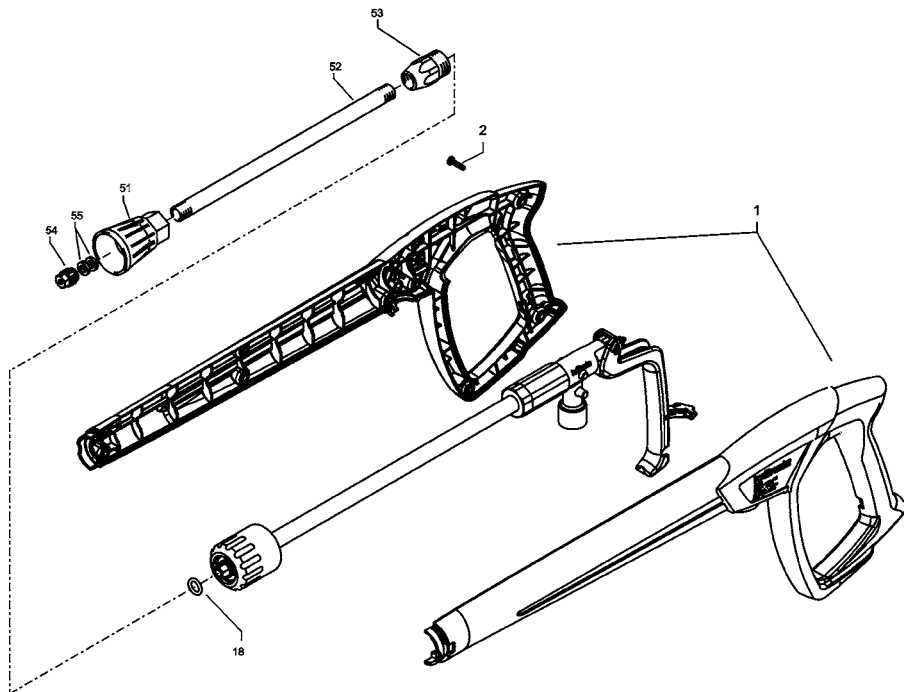
## Шланговый барабан



Поз.	Обозначение	Шт.	№ для зак.
1	Seitenschale	2	46.201
3	Trommelteil	2	46.202
4	Kunststoffschraube 5,0 x 20	12	43.018
5	Antriebswelle	1	43.831
6	Abdeckhülse	1	43.823
7	Lagerklotz links	1	43.810
8	Schraube 6,0 x 30	4	43.423
9	Lagerklotz rechts	1	43.811
10	Verbindungsrohr	1	43.824
11	Welle Wasserführung	1	43.816
13	Handkurbel	1	40.320 0
16	Wellensicherungsring 22 mm	2	40.117
17	O-Ring 9,3 x 2,4	1	13.273
18	Sprengring	1	13.405
19	Drehnippel kpl.	1	13.406
21	Scheibe 5,3	1	50.152
22	Schraube M 5 x 14	1	40.536
23	Hochdruckschlauch 15m NW6	1	43.829
25	Шланговый барабан в комплекте, без шланга высокого давления		43.870

## 40 Спецификация запасных частей фирмы Kränzle Profi

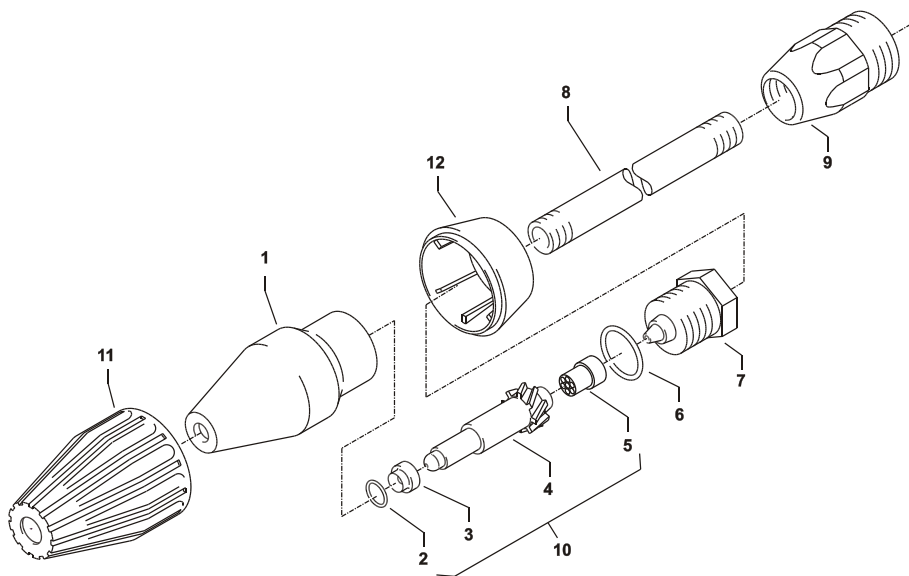
копьем



Поз.	Обозначение	Шт.	№ для зак.
1	Pistolschale re+li	1	12.450
2	Schraube 3,5 x 14	10	44.525
18	O-Ring 9,3 x 2,4	1	13.273
51	Düsenschutz	1	26.002 1
52	Rohr 500 mm; bds. M12x1	1	41.527 1
53	ST 30 Nippel M 22 x 1,5 / M12x1 m. ISK	1	13.363
54	Flachstrahldüse 20030 (Profi 195 TST)	1	M20030
54.1	Flachstrahldüse 20042 (Profi 160 TST, 175 TST))	1	M20042
54.2	Flachstrahldüse 25070 (Profi 15/120 TST)	1	D25070
55	Aluminium-Dichtring 8,3x11,3x2	2	13.275 1

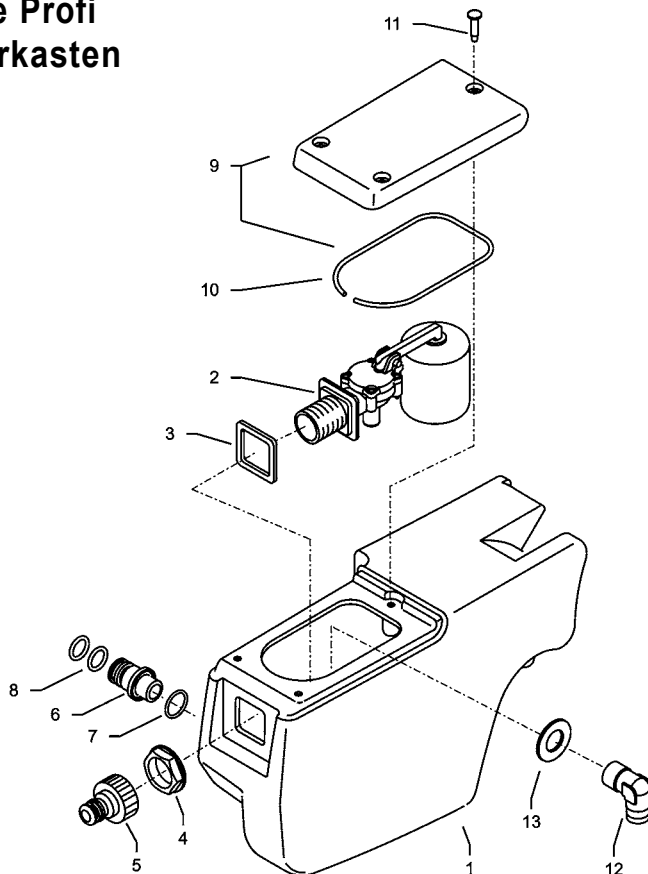


# Грязекиллер с копыя



Поз.	Обозначение	Шт.	№ для зак.
1	Sprühkörper	1	41.520
2	O-Ring 6,88 x 1,68	1	41.521
3	Düsensitz	1	41.522
4.1	Düse 042 (160 TST, 175 TST)	1	41.523 6
4.2	Düse 03 (195 TST)	1	41.523 4
4.3	Düse 07 (15/120 TST)	1	41.523 2
5	Stabilisator	1	41.524
6	O-Ring	1	40.016 1
7	Sprühstopfen	1	41.526
8	Rohr 500 mm 2x M 12 x 1	1	41.527 1
9	ST 30-Nippel M 22 x 1,5 / M 12 x 1 ISK	1	13.363
10.1	Rep.-Satz Schmutzkiller 03		41.096 1
10.2	Rep.-Satz Schmutzkiller 042		41.096 5
10.3	Rep.-Satz Schmutzkiller 07		41.097 9
	bestehend aus je 1x 2; 3; 4.1; 5		
11	Kappe vorn für Schmutzkiller	1	41.528 1
12.1	Kappe hinten für Schmutzkiller 03	1	41.542 1
12.2	Kappe hinten für Schmutzkiller 042	1	41.540 2
12.3	Kappe hinten für Schmutzkiller 07	1	41.540 3

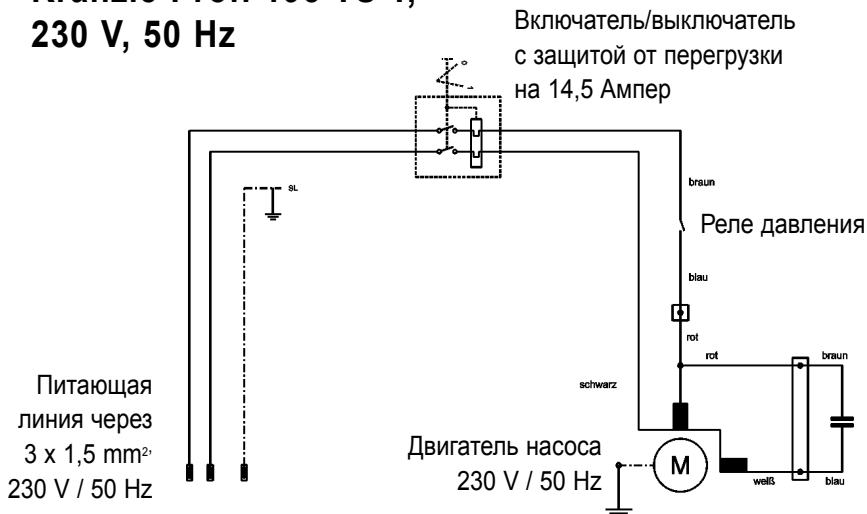
## Спецификация запасных частей фирмы Kränzle Profi Wasserkasten



Поз.	Обозначение	Шт.	№ для зак.
1	Wasserkasten	1	43.821
2	Schwimmventil	1	46.250 1
3	Dichtung für Schwimmventil	1	46.261
4	Mutter R3/4"	1	46.258
5	Steckkupplung	1	41.047 2
6	Tülle R 3/8" Ausgang Wasserkasten	1	43.836
7	O-Ring 21 x 2	1	40.015
8	O-Ring 13,94 x 2,62	2	42.167
9	Deckel Wasserkasten mit Dichtung	1	43.822
10	Dichtung Deckel Wasserkasten	1	43.822 1
11	Schraube 5,0 x 20	1	43.018
12	Winkel R 3/8" IG/AG	1	44.127
13	Scheibe 16,7 x 33 x 2	1	43.837

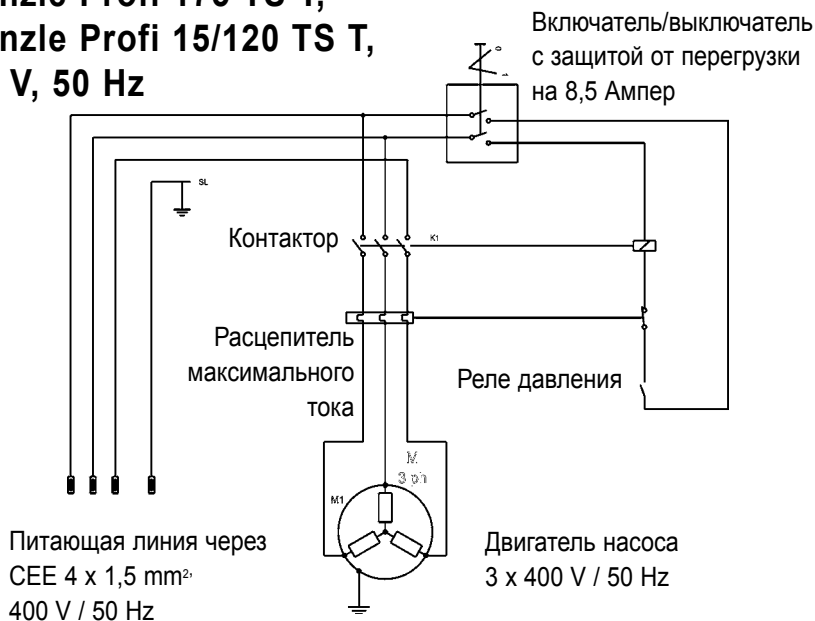
## Электросхема

Kränzle Profi 160 TS T,  
Kränzle Profi 195 TS T,  
230 V, 50 Hz



## Электросхема

Kränzle Profi 175 TS T,  
Kränzle Profi 15/120 TS T,  
400 V, 50 Hz



**Kränzle – во всем мире:**

**Техническое совершенство в наилучшей форме.**

**Kränzle®**

w w w . k r a n z l e . c o m



**I. Kränzle GmbH  
Elpke 97  
D - 33605 Bielefeld**

Перепечатывание только с разрешения фирмы.

Состояние на 01.03.2012

Допускаются технические изменения. № для заказа. 30.765 2