



ДВЕРНОЙ ДОВОДЧИК

МОДЕЛИ

502/2 А-W; 502/2 А-C; 502/2 А-S;
502/3 А-W; 502/3 А-C; 502/3 А-S

ПАСПОРТ ИЗДЕЛИЯ

www.bulat-locks.ru

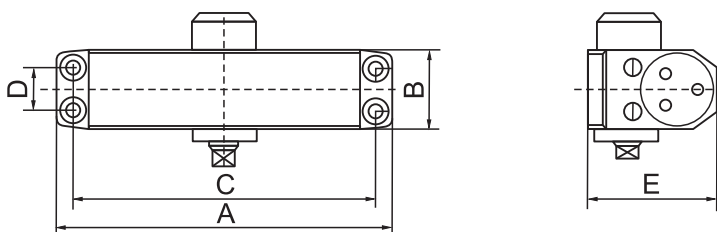
Благодарим Вас за приобретение продукции торговой марки «Буллат»

1. ОБЩИЕ ДАННЫЕ

- Доводчик «Булат» предназначен для гидравлически контролируемого в двух диапазонах (180*– 20* и 20*– 0) закрывания дверей.
- Устанавливается на дверные полотна шириной ≤ 900 мм.
- Морозоустойчивый. Используется гидросмесь FUCHS. Температурный режим работы от – 40°С до +50°С.
- Материал корпуса: алюминиевый сплав.
- Не подвержен коррозии.
- Регулируемая скорость закрывания двери и скорость окончательной доводки.
- Не требует обслуживания в течение всего срока службы.

Дверной доводчик «Булат» соответствует нормативно – технической документации и признан годным к эксплуатации.

2. ГАБАРИТНЫЕ РАЗМЕРЫ



модель доводчика	А (мм.)	В (мм.)	Е (мм.)	С (мм.)	Д (мм.)	масса двери, кг.
502/2 А–W; 502/2 А–С; 502/2 А–S.	182	42	63	165	19	от 25 до 45
502/3 А–W; 502/3 А–С; 502/3 А–S.	182	42	63	165	19	от 40 до 65

3. КОМПЛЕКТНОСТЬ

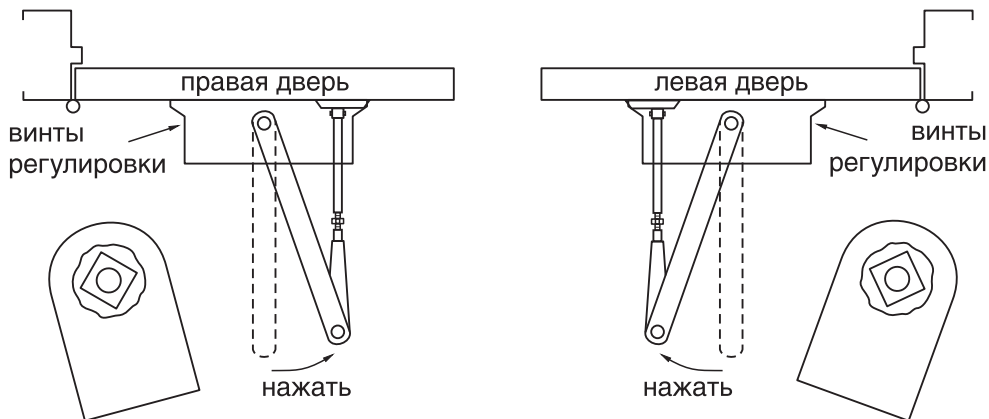
Корпус доводчика	1 шт.
Складной рычаг	1 шт.
Декоративная заглушка на шпindelь	1 шт.
Винт крепежа на металлическую дверь	6 шт.
Шуруп крепежа на деревянную дверь	6 шт.
Винт крепления рычага	1 шт.
Паспорт изделия	1 шт.

4. ОБЛАСТЬ ПРИМЕНЕНИЯ

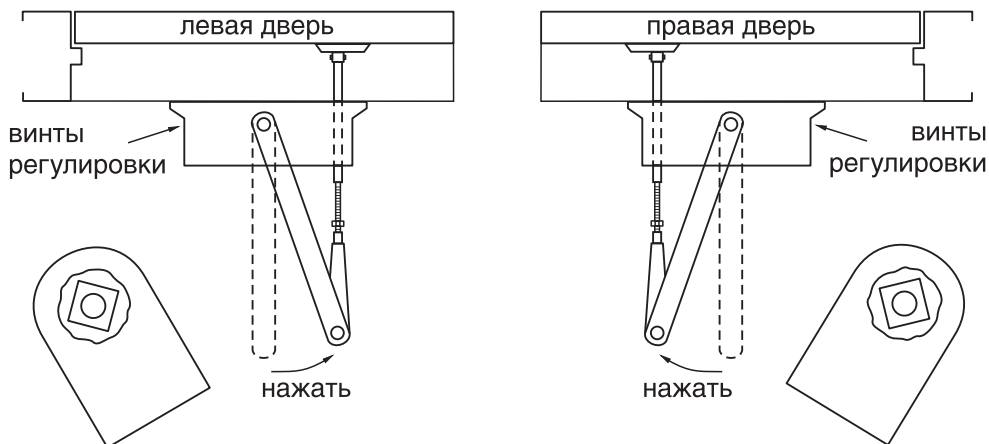
Дверной доводчик «Булат», предназначен для плавного, автоматического закрытия двери. Подходит для большинства пластиковых, деревянных и металлических дверей в жилых, промышленных и прочих помещениях, открывающихся наружу и вовнутрь, право- и левосторонних.

5. ВАРИАНТЫ УСТАНОВКИ РЫЧАГА

Стандартная установка рычага

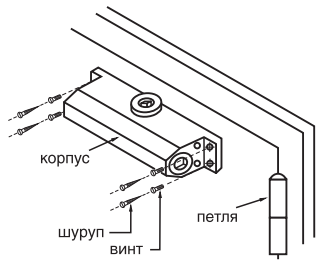


Верхняя установка (на косяке)



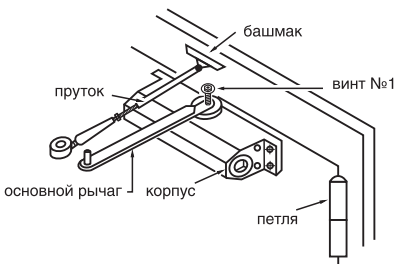
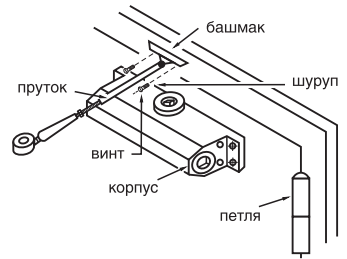
6. ИНСТРУКЦИЯ ПО УСТАНОВКЕ

1. Выберите требуемый угол раскрытия двери.
2. Разметьте 4 отверстия на двери для корпуса доводчика и 2 отверстия на косяке двери для подошвы рычага.
3. Просверлите отверстия.



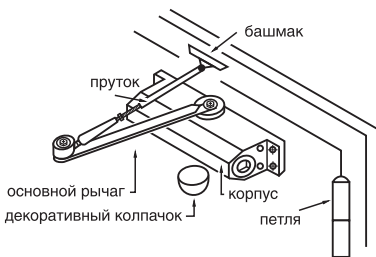
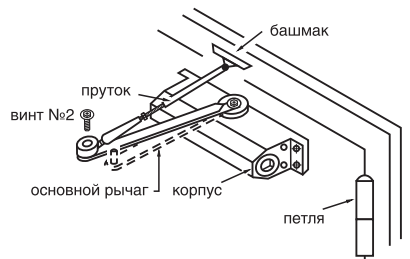
4. Установите корпус на дверь или косяк четырьмя шурупами или винтами так, чтобы винты регулировки были направлены к петлям.

5. Отсоедините пруток с резьбой и крепежным башмаком от основного рычага и установите его на дверь или косяк.



6. Установите основной рычаг на поворотную ось доводчика и закрепите его винтом №1

7. Регулируя длину прутка, убедитесь, что он установлен перпендикулярно двери при соединении с основным рычагом и закрепите их винтом № 2.



8. Наденьте декоративный колпачок на противоположную часть поворотной оси доводчика

7. РЕГУЛИРОВКА ДОВОДЧИКА

Сектора закрывания («ЗАКРЫВАНИЕ» и «ДОВОДКА») контролируются двумя (2) отдельными винтами регулировки скорости, сначала установите скорость «ЗАКРЫВАНИЯ», затем скорость «ДОВОДКИ».

1. Скорость «ЗАКРЫВАНИЯ» регулируется поворотом винта.
 - поворот винта регулировки по часовой стрелке уменьшает скорость,
 - поворот винта регулировки против часовой стрелки увеличивает скорость.
2. Скорость «ДОВОДКИ» регулируется поворотом винта.
 - поворот винта регулировки по часовой стрелке уменьшает скорость,
 - поворот винта регулировки против часовой стрелки увеличивает скорость.

ВНИМАНИЕ: Ни в коем случае не допускайте разгерметизацию доводчика полным выкручиванием винтов регулировки! Не поворачивайте регулировочный клапан более чем на 2 полных оборота по часовой стрелке от позиции, установленной изготовителем. Результатом может явиться смещение регулировочных клапанов и потеря масла, что в конечном итоге повлечет к выходу из строя самого доводчика.

8. ПРАВИЛА ЭКСПЛУАТАЦИИ

Винт, закрепляющий основной рычаг с поворотной осью доводчика всегда должен быть надежно затянут. Дверной доводчик нуждается в сезонной регулировке. При значительном изменении температуры окружающего воздуха обязательно отрегулируйте скорости закрывания и доводки двери. Доводчик имеет функцию самозакрывания – не толкайте дверь. Нельзя закрывать дверь быстрее или медленнее, чем это сделает доводчик, подпирать дверь предметами, чтобы она не закрывалась, виснуть и кататься на двери. Все эти действия ведут к износу поршня и сальников.

9. ГАРАНТИЙНЫЕ ОБЯЗАТЕЛЬСТВА

Доводчик обладает длительным сроком эксплуатации. Высокое качество продукции торговой марки «Булат» подтверждается гарантийным сроком 24 месяца с момента продажи через розничную сеть. Замена неисправного изделия гарантируется при условии наличия паспорта с отметкой магазина о дате продажи, полной комплектности и отсутствия следов вскрытия.

Предприятие – изготовитель гарантирует исправную работу доводчика в указанных климатических условиях при соблюдении потребителем правил установки и эксплуатации, указанных в настоящем руководстве.

Запрещается самостоятельная разборка доводчика до окончания гарантийного срока.

**Предложения и пожелания по улучшению качества направляйте по адресу:
info@bulat-locks.ru**

Отметка магазина о продаже:

Дата продажи: / ____ / _____ 20__ г.

Штамп магазина



Производитель: «Булат Локс энд Хардвэр
Мэнюфэкчуринг Компани»

Адрес производителя:
709 Веллборне Коммерциал Центре, 8 Джава
Рoad, Норд Поинт, Гонконг.