

# Инструкция по эксплуатации

Комбинированный напольный котел Buderus Logano  
SK645-500 7742160017

**Цены на товар на сайте:**

[http://kotly.vseinstrumenti.ru/kombinirovannye/buderus/logano\\_sk645-500\\_7742160017/](http://kotly.vseinstrumenti.ru/kombinirovannye/buderus/logano_sk645-500_7742160017/)

**Отзывы и обсуждения товара на сайте:**

[http://kotly.vseinstrumenti.ru/kombinirovannye/buderus/logano\\_sk645-500\\_7742160017/#tab-Responses](http://kotly.vseinstrumenti.ru/kombinirovannye/buderus/logano_sk645-500_7742160017/#tab-Responses)

# Инструкция по монтажу и техническому обслуживанию

Специальные отопительные  
котлы, работающие на газе  
или дизельном топливе



6 720 615 362-00.1SL

## Стальные отопительные котлы

**Logano SK645**  
**Logano SK745**

Для сервисного уровня

Внимательно прочитайте  
перед монтажом и  
техническим  
обслуживанием.

**Об этой инструкции**

Эта инструкция содержит важную информацию о безопасном и правильном монтаже, пуске в эксплуатацию и техническом обслуживании специального отопительного котла Logano SK645 / SK745, работающего на газовом или дизельном топливе.

Инструкция по монтажу и техническому обслуживанию предназначена для специалистов, имеющих профессиональное образование, знания и опыт работы с отопительными установками, газовым и дизельным оборудованием.

В этом документе приведены также дополнительные комплектующие, которые можно использовать для расширения функций Logano SK645 / SK745. При установке дополнительного оборудования пользуйтесь соответствующими инструкциями по монтажу.

**Содержание**

<b>1</b>	<b>Пояснения символов и указания по технике безопасности</b>	<b>4</b>
1.1	Расшифровка символов	4
1.2	Указания по технике безопасности	4
<b>2</b>	<b>Сведения о котле</b>	<b>6</b>
2.1	Использование по назначению	6
2.2	Декларация о соответствии	6
2.3	Типовые модели котла	6
2.4	Условия эксплуатации	6
2.5	Применяемое топливо	8
2.6	Типовая табличка	8
2.7	Описание котла	9
2.8	Комплект поставки	9
2.9	Габаритные размеры и минимальные расстояния	10
2.10	Технические характеристики	12
<b>3</b>	<b>Предписания</b>	<b>16</b>
<b>4</b>	<b>Транспортировка</b>	<b>16</b>
4.1	Транспортировка котла на грузовом автомобиле	16
4.2	Транспортировка котла вилочным погрузчиком или двумя грузоподъемными тележками	16
4.2.1	Транспортировка котла вилочным погрузчиком	17
4.2.2	Транспортировка котла на двух грузоподъемных тележках	17
4.3	Подъем котла краном	17
<b>5</b>	<b>Монтаж</b>	<b>18</b>
5.1	Установка котла	18
5.2	Выравнивание котла	18
5.3	Подключение котла к системе отвода дымовых газов и водяному контуру	19
5.3.1	Установка уплотнительной манжеты дымовой трубы (дополнительная комплектация)	19
5.3.2	Монтаж датчика дымовых газов (дополнительная комплектация)	19
5.3.3	Подключение котла к системе трубопроводов	19
5.3.4	Заполнение котла водой и проверка герметичности соединений	20
5.4	Навеска дверцы горелки с левой или с правой стороны	21

5.4.1	Котлы типоразмеров 120 - 1200 кВт	21			
5.4.2	Котлы типоразмеров 1400 - 1850 кВт	21			
5.5	Монтаж теплоизоляции корпуса котла	22			
5.5.1	Котлы типоразмеров 120 - 1200 кВт	22			
5.5.2	Котлы типоразмеров 1400 - 1850 кВт	23			
5.6	Монтаж боковых стенок	23			
5.6.1	Котлы типоразмеров 120 - 420 кВт	23			
5.6.2	Котлы типоразмеров 500 - 1200 кВт	24			
5.6.3	Котлы типоразмеров 1400 - 1850 кВт	24			
5.7	Монтаж горелки (дополнительная комплектация)	25			
5.7.1	Монтаж пластины под горелку	25			
5.7.2	Открывание дверцы горелки	25			
5.7.3	Установка горелки на пластину под горелку	26			
5.8	Монтаж обшивки двери	26			
5.8.1	Котлы типоразмеров 120 - 1200 кВт	26			
5.8.2	Котлы типоразмеров 1400 - 1850 кВт	26			
5.9	Установка передней крышки котла	28			
5.9.1	Котлы типоразмеров 120 - 1200 кВт	28			
5.9.2	Котлы типоразмеров 1400 - 1850 кВт	28			
5.10	Монтаж системы управления (дополнительное оборудование)	29			
5.10.1	Котлы типоразмеров 120 - 1200 кВт	29			
5.10.2	Котлы типоразмеров 1400 - 1850 кВт	29			
5.10.3	Выполнение электрических подключений	30			
5.11	Прокладка кабеля горелки	31			
5.11.1	Котлы типоразмеров 120 - 1200 кВт	31			
5.11.2	Котлы типоразмеров 1400 - 1850 кВт	31			
5.12	Установка датчика	32			
5.13	Монтаж остальных частей обшивки котла	33			
5.13.1	Котлы типоразмеров 120 - 1200 кВт	33			
5.13.2	Котлы типоразмеров 1400 - 1850 кВт	34			
<b>6</b>	<b>Пуск в эксплуатацию</b>	<b>35</b>			
6.1	Первый пуск в эксплуатацию	35			
6.2	Заполнение отопительной системы	35			
6.3	Промывка отопительной системы	35			
6.4	Подготовка отопительной системы к пуску	36			
6.5	Включение системы управления и горелки	36			
6.6	Повышение температуры дымовых газов	36			
6.7	Протокол пуска в эксплуатацию	37			
<b>7</b>	<b>Прекращение эксплуатации</b>	<b>38</b>			
7.1	Выключение отопительной установки	38			
7.2	Выключение отопительной установки при аварии	38			
<b>8</b>	<b>Контрольные осмотры и техническое обслуживание</b>	<b>39</b>			
8.1	Общие указания	39			
8.2	Подготовка котла к осмотру и техническому обслуживанию	39			
8.3	Чистка котла	39			
8.3.1	Чистка поверхностей нагрева и турбуляторов щётками	39			
8.3.2	Чистка коллектора дымовых газов	40			
8.3.3	Установка турбуляторов	41			
8.3.4	Установка крышки для чистки	42			
8.3.5	Влажная чистка котла	42			
8.4	Проверка и регулировка давления воды	43			
8.4.1	Когда нужно проверять давление воды в отопительной установке?	43			
8.4.2	Открытые установки	44			
8.4.3	Закрытые установки	44			
8.5	Протоколы осмотра и технического обслуживания	45			
<b>9</b>	<b>Устранение неисправностей горелки</b>	<b>47</b>			

# 1 Пояснения символов и указания по технике безопасности

## 1.1 Расшифровка символов

### Предупреждения



Предупреждения обозначены в тексте восклицательным знаком в треугольнике на сером фоне.



При опасности удара электрическим током вместо восклицательного знака в треугольнике стоит молния.

Выделенные слова в начале предупреждения обозначают вид и степень тяжести последствий, наступающих в случае непринятия мер безопасности.

- **УКАЗАНИЕ** означает, что возможно повреждение оборудования.
- **ОСТОРОЖНО** означает, что возможны травмы лёгкой и средней тяжести.
- **ПРЕДУПРЕЖДЕНИЕ** означает, что возможны тяжёлые травмы.
- **ОПАСНОСТЬ** означает, что возможны травмы, опасные для жизни.

### Важная информация



Важная информация без каких-либо опасностей для человека и оборудования обозначается приведенным здесь знаком. Она выделяется горизонтальными линиями над текстом и под ним.

### Другие знаки

Знак	Описание
▶	Действие
→	Ссылка на другое место в инструкции или на другую документацию
•	Перечисление/список
–	Перечисление/список (2-ой уровень)

Таб. 1

## 1.2 Указания по технике безопасности

### Опасность утечки дизельного топлива

- ▶ При обнаружении утечки дизельного топлива потребитель обязан в соответствии с национальными требованиями незамедлительно вызвать специалистов и устранить её!

### При появлении запаха газа

- ▶ Закройте газовый кран.
- ▶ Откройте окна.
- ▶ Не трогать электрические выключатели и штекеры, не пользоваться телефонами и электрическими звонками.
- ▶ Погасить открытое пламя.
- ▶ Не допускать открытого огня!  
Не курить.  
Не использовать зажигалки.
- ▶ Предупредить жильцов дома, но не звонить в двери.
- ▶ **Находясь вне помещения**, позвонить в аварийно-газовую службу и в уполномоченную специализированную фирму.

### При появлении запаха дымовых газов

- ▶ Выключите котёл.
- ▶ Откройте окна и двери.
- ▶ Уведомить уполномоченную специализированную фирму.

### Опасность удара электрическим током

- ▶ Перед проведением любых работ с отопительной установкой её следует обесточить на всех фазах, например, аварийным выключателем перед котельной.
- ▶ Выключения системы управления недостаточно!
- ▶ Обеспечьте защиту отопительной установки от случайного включения.

**Монтаж, переналадка**

Недостаточный приток свежего воздуха в помещение может привести к опасным отравлениям дымовыми газами.

- ▶ Монтаж и переналадку оборудования должно производить только уполномоченное специализированное предприятие.
- ▶ Не допускается изменять детали отвода дымовых газов.
- ▶ **При заборе воздуха для горения из помещения** нельзя перекрывать или уменьшать приточные и вытяжные вентиляционные отверстия в дверях, окнах и стенах. Если установлены герметичные окна, то нужно обеспечить подачу воздуха для горения.
- ▶ Помещение, где установлено оборудование, должно быть защищено от холода.
- ▶ При монтаже и эксплуатации отопительной установки соблюдайте требования техники безопасности, а также технические и общие нормы и правила!

**Термическая дезинфекция**

- ▶ **Опасность ожога горячей водой!**  
Обязательно контролируйте работу отопительной системы с температурой горячей воды более 60 °С.

**Контрольные осмотры и техническое обслуживание**

- ▶ **Рекомендация для потребителя:** заключите договор о проведении ежегодных контрольных осмотров и технического обслуживания со специализированным предприятием, имеющим разрешение на выполнение таких работ.
- ▶ Потребитель несёт ответственность за безопасную и экологичную эксплуатацию отопительной установки.
- ▶ Обнаруженные неисправности должны быть сразу же устранены во избежание повреждения оборудования!
- ▶ Используйте только оригинальные запчасти Buderus. Buderus не несёт ответственности за повреждения, возникшие в результате применения запасных частей, поставленных не фирмой Buderus.

**Взрывчатые и легковоспламеняющиеся материалы**

- ▶ Не использовать и не хранить вблизи от котла легковоспламеняющиеся материалы (бумагу, растворители, красители и т.п.).

**Воздух для горения/воздух в помещении**

- ▶ Воздух для горения/воздух в помещении не должен содержать агрессивные вещества (галогенсодержащие углеводороды, соединения хлора, фтора и др.). Это позволит предотвратить коррозию.
- ▶ Не допускайте сильной запыленности помещения.

**Инструктаж для потребителя**

- ▶ Проинструктировать пользователя о принципе работы котла и правилах его эксплуатации.
- ▶ Указать пользователю на то, что ему запрещается самостоятельно вмешиваться в работу котла, изменять внутренние настройки и самостоятельно производить ремонтные работы.

**Утилизация**

- ▶ Упаковочные материалы следует утилизировать в соответствии с экологическими нормами.

## 2 Сведения о котле

### 2.1 Использование по назначению

Специальные отопительные котлы Logano SK645/ SK745, работающие на дизельном или газовом топливе, предназначены для приготовления воды для отопления в многоквартирных домах и на промышленных предприятиях. Могут применяться любые газовые и дизельные горелки, прошедшие типовые испытания по EN 267 или EN 676, если их рабочий диапазон соответствует техническим характеристикам котла. На этих котлах применяются системы управления Logamatic 4000.

### 2.2 Декларация о соответствии

Это оборудование по своей конструкции и рабочим характеристикам соответствует действующим европейским нормам и дополнительным национальным требованиям. Соответствие подтверждено.

Декларацию о соответствии оборудования можно найти в интернете по адресу [www.buderus.de](http://www.buderus.de) или получить в филиалах фирмы Будерус.

### 2.4 Условия эксплуатации



При монтаже и работе отопительной установки соблюдайте нормы и правила, действующие в той стране, где она эксплуатируется! Обратите внимание на технические характеристики, приведенные на заводской табличке. Они являются определяющими и должны быть обязательно соблюдены.

Условия применения и постоянные времени		
Максимальная рабочая температура	°C	110 <sup>1)</sup> (115 <sup>2)</sup> )
Максимальное рабочее давление	бар	6
Минимальный объёмный расход	л/мин	Требования отсутствуют
Регулятор температуры	с	40
Приборы контроля/ограничители	с	40

Таб. 3 Условия применения и постоянные времени

- 1) Максимальная рабочая температура, если котёл эксплуатируется как водогрейный отопительный котёл.
- 2) Котел можно эксплуатировать также как котел, работающий на воде с максимальной температурой 115 °C (настройка STB). По этому вопросу обращайтесь в специализированную фирму - партнеру Будерус.

### 2.3 Типовые модели котла

Тип	Мощность
SK645	120 кВт - 600 кВт
SK745	730 кВт - 1850 кВт

Таб. 2 Обзор типов

Условия эксплуатации отопительного котла							
	Минимальная температура обратной линии, °С				Минимальная мощность котла на 1-ой ступени (основная нагрузка) %	При остановке котла	Рабочая температура в режиме отопления при включённой горелке
	При сжигании дизтоплива		При сжигании газа <sup>1)</sup>				
<b>Вместе с системой управления Logamatic для плавного регулирования при низкотемпературном режиме.</b>							
<b>Logano SK645/SK745</b>	50	50	60	60	-	Требования отсутствуют Автоматическое отключение котла происходит через систему управления Logamatic	Рабочая температура обеспечивается функцией повышения температуры в обратной линии, которая имеется в отопительном котле/системе управления Logamatic 4321
<b>альтернативный</b>	-	- <sup>2)</sup>	-	- <sup>2)</sup>	60	Требования отсутствуют Автоматическое отключение котла происходит через систему управления Logamatic	Рабочая температура обеспечивается регулирующей функцией системы управления Logamatic. <sup>3)</sup>
<b>С системой управления Logamatic для поддержания постоянной температуры котловой воды, например, с Logamatic 4212 или с дополнительной автоматикой другого производителя.</b>							
<b>Logano SK645/SK745</b>	50	50	60	60	-	Требования отсутствуют	Минимальная температура котловой воды: при сжигании дизельного топлива 65 °С, газа 70 °С
<b>альтернативный</b>	-	- <sup>2)</sup>	-	- <sup>2)</sup>	60	Требования отсутствуют	Минимальная температура котловой воды <sup>4)</sup> : при сжигании дизельного топлива 65 °С, газа 70 °С

Таб. 4 Условия эксплуатации

- 1) Характеристики газа по Рабочему листу G 260/1
- 2) Минимальная мощность модуляции горелки 60 %
- 3) Если невозможно осуществить воздействие на отопительный контур или исполнительный орган через систему управления Logamatic, то при включенной горелке нужно в течение 10 минут поддерживать рабочую температуру подающей линии 70 °С в качестве минимальной температуры (например, ограничив объемный расход).
- 4) При включенной горелке нужно принять соответствующие меры, чтобы за 10 минут достичь минимальную температуру котловой воды и поддерживать её как минимальную (например, уменьшая объемный расход).



## 2.5 Применяемое топливо

Топливо			
<b>Logano SK645/SK745</b>	Дизельное топливо EL по DIN 51 603	Сжиженный газ	Природный газ
<b>Примечание</b>	Котёл Logano SK645/SK745 может работать с указанными видами топлива. Выберите горелку, которая соответствует указанному виду топлива для котла Logano SK645/SK745.		

Таб. 5 Топливо

## 2.6 Типовая табличка

Заводская табличка находится за дверью горелки вверху справа на котле.

На ней приведены серийный номер, технические характеристики и сведения о допуске.



При возникновении какой-либо проблемы с отопительной установкой всегда называйте эти данные при звонке на фирму Будерус. Зная их, мы среагируем быстро и точно.

## 2.7 Описание котла

Специальный отопительный котёл Logano SK645/SK745, работающий на дизельном/газовом топливе, нужно укомплектовать горелкой, соответствующей этому котлу. В специальных отопительных котлах Logano SK645/SK745 нужно принимать меры для повышения температуры обратной линии или поддерживать минимальную (цокольную) температуру (→ Рабочий лист K6, каталог).

Комплектующие см. общий каталог.



**УВЕДОМЛЕНИЕ:** возможно повреждение оборудования из-за неправильной горелки.

- ▶ Применяйте горелки, которые удовлетворяют техническим требованиям для специальных отопительных котлов Logano SK645/SK745 (→ глава 2.10, стр. 12).

Основные составные части специального отопительного котла Logano SK645/SK745:

- Корпус котла [4] с горелкой.  
В котловом блоке тепло, производимое горелкой, передается воде, циркулирующей в системе отопления.
- Обшивка котла [2] и теплоизоляция [1].  
Обшивка котла и теплоизоляция снижают энергетические потери.
- Система управления (дополнительное оборудование – [3]).  
Система управления контролирует и управляет всеми электрическими элементами котлов Logano SK645/SK745.

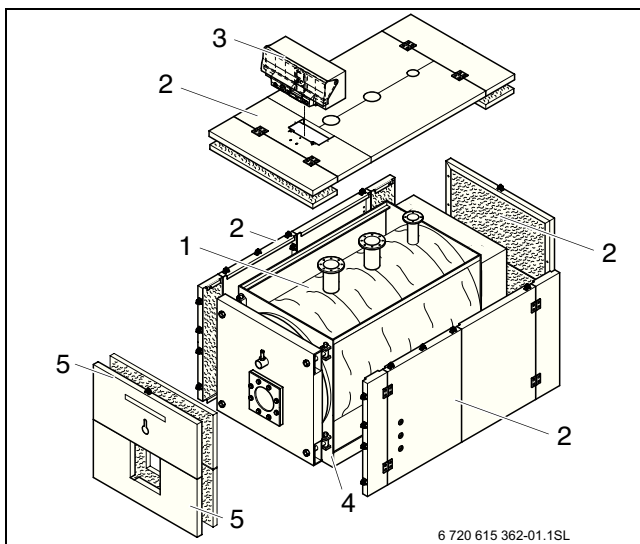


Рис 1 Специальный отопительный котёл Logano 120-1200 кВт

- 1 Теплоизоляция
- 2 Обшивка котла
- 3 Система управления (комплектующие)
- 4 Котловой блок
- 5 Обшивка двери

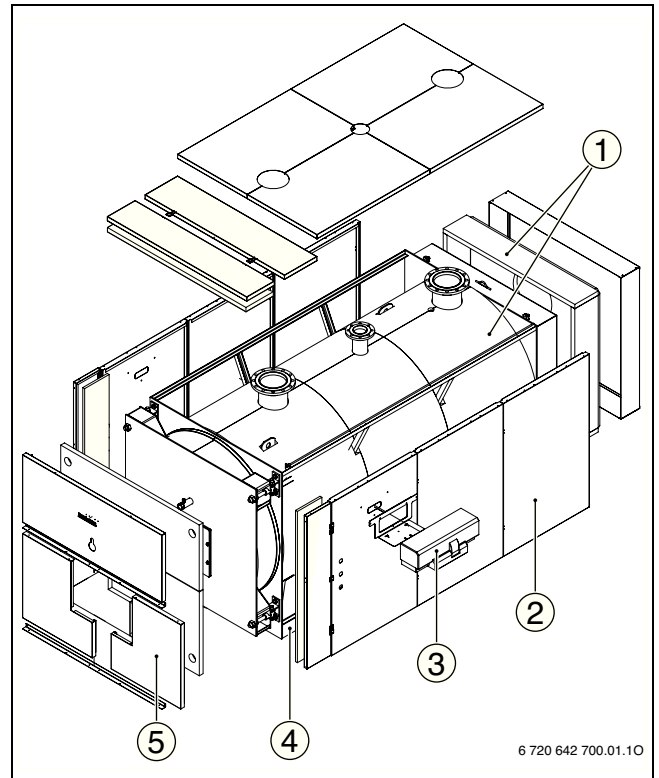


Рис 2 Специальный отопительный котёл Logano 1400-1850 кВт

- 1 Теплоизоляция
- 2 Обшивка котла
- 3 Система управления (комплектующие)
- 4 Котловой блок
- 5 Обшивка двери

## 2.8 Комплект поставки

- ▶ При получении груза проверьте целостность упаковки.
- ▶ Проверьте комплектность поставки.

	SK645/SK745
Котловой блок	1
Обшивка, изоляция	1 палета <sup>1)</sup>
Горелка	Комплектующие <sup>2)</sup>
Пластина под горелку с просверленными отверстиями	Комплектующие <sup>2)</sup>
Система управления	Комплектующие <sup>2)</sup>

Таб. 6 Комплект поставки

- 1) Logano 1400 kW – 1850 kW: 2 палета
- 2) Не входит в комплект поставки

### 2.9 Габаритные размеры и минимальные расстояния

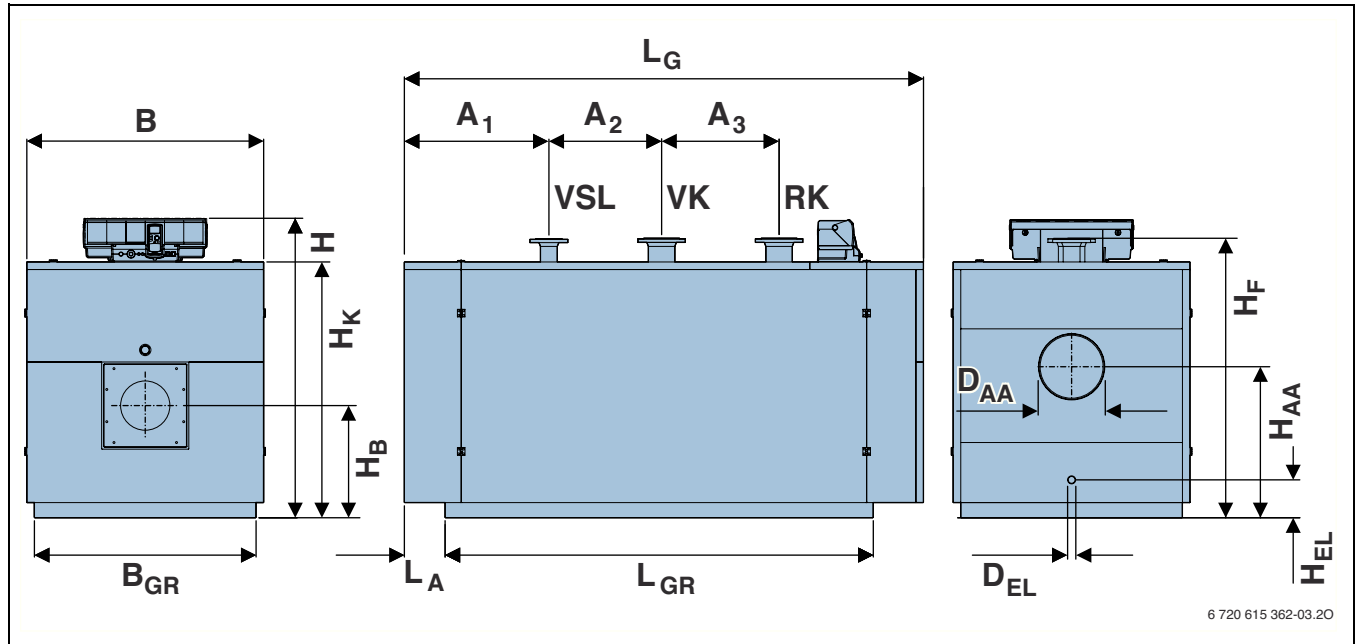


Рис 3 Размеры Logano 120 - 1200 кВт

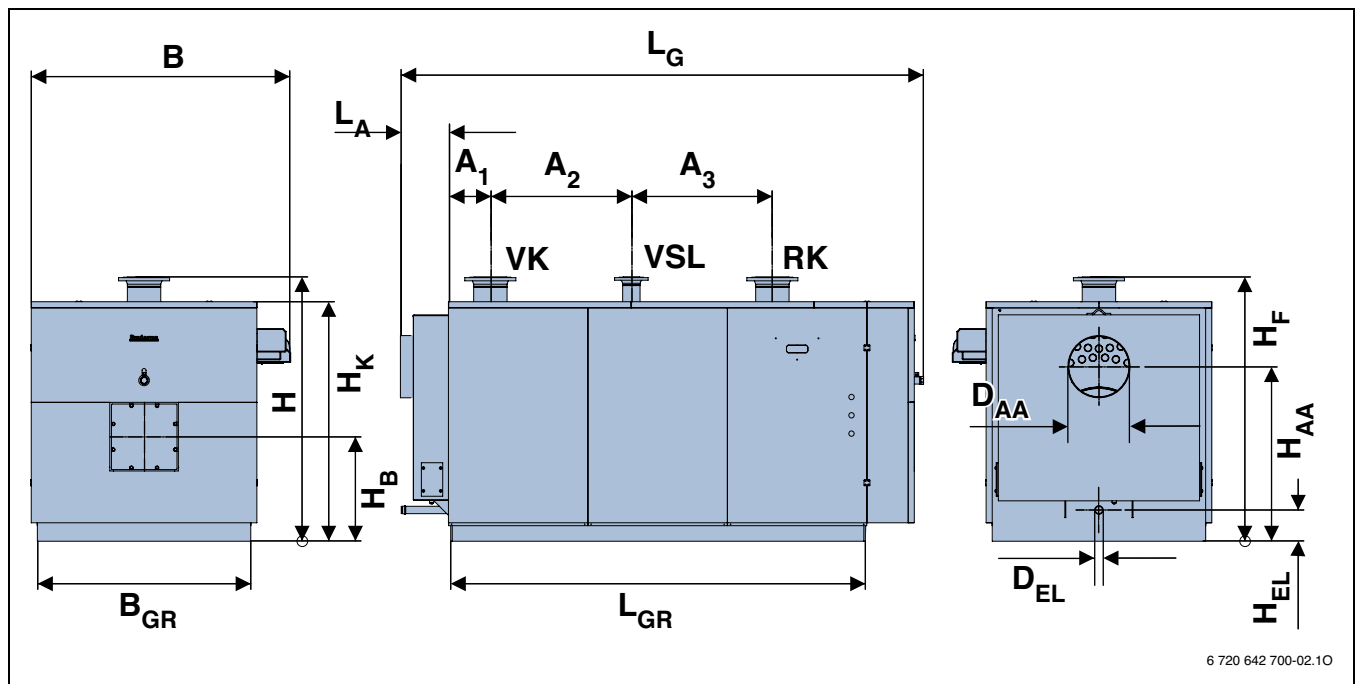


Рис 4 Размеры Logano 1400 - 1850 кВт

- RK Обратная линия котла
- VK Подающая линия котла
- VSL Предохранительная линия

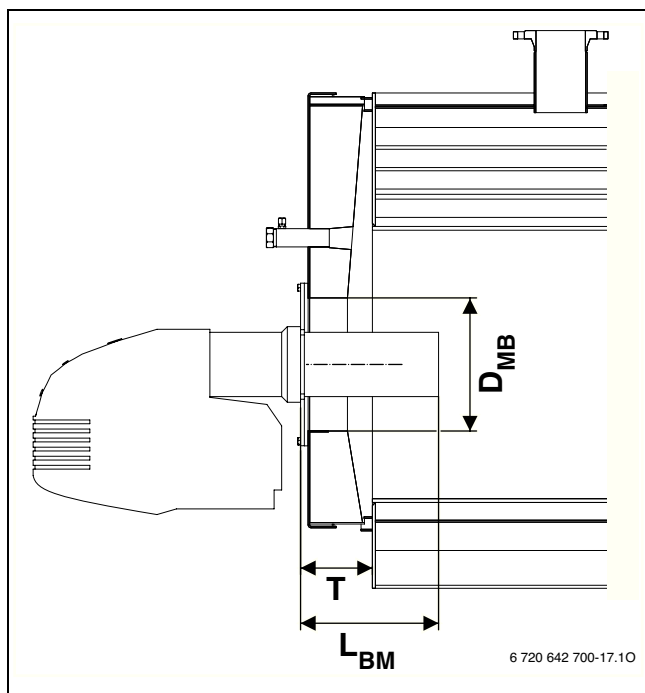


Рис 5 Размеры дверцы горелки и горелки

## 2.10 Технические характеристики

Размеры и технические характеристики Logano SK645										
Типоразмер котла			120	190	250	300	360	420	500	600
Номинальная теплопроизводительность		кВт	120	190	250	300	360	420	500	600
Тепловая мощность сжигания		кВт	132	209	274	329	393	459	546	655
Общая длина котла	L <sub>G</sub>	мм	1345	1540	1670	1830	1803	2003	1933	2183
Длина сборного коллектора дымовых газов	L <sub>A</sub>	мм	230	230	230	230	230	230	230	230
Длина котлового блока	L <sub>K</sub>	мм	1295	1490	1620	1780	1773	1973	1913	2163
Ширина котла	B	мм	780	840	870	870	940	940	1030	1030
Поворотная дверца горелки		мм	700	760	790	790	860	860	950	950
Габаритная ширина		мм	700	760	790	790	860	860	950	950
Габаритная длина		мм	1295	1490	1620	1780	1773	1973	1913	2163
Длина опорной рамы	L <sub>GR</sub>	мм	915	1110	1240	1400	1373	1573	1503	1753
Ширина опорной рамы	B <sub>GR</sub>	мм	700	760	790	790	860	860	950	950
Общая высота	H	мм	1110	1170	1200	1200	1270	1270	1360	1360
Высота котла	H <sub>K</sub>	мм	880	940	970	970	1040	1040	1130	1130
Диаметр патрубка дымовых газов	D <sub>AA</sub>	мм	200	200	250	250	250	250	300	300
Высота патрубка дымовых газов	H <sub>AA</sub>	мм	542	582	597	597	632	632	662	662
Длина топочной камеры		мм	865	1060	1190	1350	1260	1460	1390	1640
Диаметр топочной камеры		мм	390	420	450	450	488	488	548	548
Максимальный диаметр трубы горелки	D <sub>MB</sub>	мм	130	240	240	240	290	290	290	290
Минимальная длина трубы горелки	L <sub>BM</sub>	мм	250	250	250	250	280	280	280	280
Глубина дверцы горелки	T	мм	195	195	195	195	195	195	195	195
Высота дверцы горелки	H <sub>B</sub>	мм	427	442	457	457	477	477	507	507
Диаметр <sup>1)</sup>	VK	ДН	65	65	65	65	80	80	100	100
Диаметр <sup>1)</sup>	RK	ДН	65	65	65	65	80	80	100	100
Диаметр <sup>1)</sup>	VSL	ДН	40	40	40	50	50	50	50	50
Высота фланца VK/VSL/RK	H <sub>F</sub>	мм	1005	1065	1095	1095	1165	1165	1255	1255
Расстояние	A <sub>1</sub>	мм	290	320	320	480	353	553	423	673
Расстояние	A <sub>2</sub>	мм	170	205	185	200	225	225	365	365
Расстояние	A <sub>3</sub>	мм	240	345	495	470	540	540	450	450
Слив	D <sub>EL</sub>	DN	1 1/4"	1 1/4"	1 1/4"	1 1/4"	1 1/4"	1 1/4"	1 1/4"	1 1/4"
Высота слива	H <sub>EL</sub>	мм	200	200	200	200	200	200	200	200
Вес нетто		кг	447	554	642	691	817	899	1063	1158
Объем котловой воды		л	136	203	233	262	323	367	434	502
Объем газа		л	129	183	238	268	304	350	420	495
Температура дымовых газов при частичной нагрузке 60 %		°C	150	150	150	150	150	150	150	152
Температура дымовых газов при полной нагрузке		°C	210	205	202	200	200	200	200	200

Таб. 7 Размеры и технические характеристики Logano SK645

Размеры и технические характеристики Logano SK645										
Типоразмер котла			120	190	250	300	360	420	500	600
Весовой поток дымовых газов, дизельное топливо, частичная нагрузка 60 %		кг/с	0,0316	0,0494	0,0646	0,0769	0,0934	0,1085	0,1277	0,1538
Весовой поток дымовых газов, дизельное топливо, полная нагрузка		кг/с	0,0527	0,0824	0,1076	0,1282	0,1557	0,1809	0,2129	0,2564
Весовой поток дымовых газов, газ, частичная нагрузка 60%		кг/с	0,0314	0,0488	0,0650	0,0778	0,0929	0,1068	0,1301	0,1556
Весовой поток дымовых газов, газ, полная нагрузка		кг/с	0,0523	0,0813	0,1084	0,1297	0,1548	0,178	0,2168	0,2593
Содержание CO <sub>2</sub> , дизтопливо		%	13	13	13	13	13	13	13	13
Содержание CO <sub>2</sub> , газ		%	10	10	10	10	10	10	10	10
Сопротивление котла по газу		мбар	0,8	1,6	2,2	2,7	3,3	3,9	4,7	5,48
Необходимый напор		Па	0	0	0	0	0	0	0	0
Максимально допустимая температура подающей линии		°C	115	115	115	115	115	115	115	115
Допустимое рабочее давление (котёл)		бар	6	6	6	6	6	6	6	6
Знак CE, идент. номер продукта			CE 1015-07	CE 1015-07	CE 1015-07	CE 1015-07	CE 1015-07	CE 1015-07	CE 1015-07	CE 1015-07

Таб. 7 Размеры и технические характеристики Logano SK645

1) Фланцы согласно DIN 2699 (PN16)

Размеры и технические характеристики Logano SK745								
Типоразмер котла			730	820	1040	1200	1400	1850
Номинальная теплопроизводительность		кВт	730	820	1040	1200	1400	1850
Тепловая мощность сжигания		кВт	795	893	1138	1313	1532	2024
Общая длина котла	L <sub>G</sub>	мм	2150	2350	2410	2710	2990	3410
Длина сборного коллектора дымовых газов	L <sub>A</sub>	мм	215	215	215	215	330	330
Ширина котла	B	мм	1140	1140	1250	1250	1620	1700
Поворотная дверца горелки		мм	1060	1060	1170	1170	1280	1385
Габаритная ширина		мм	1060	1060	1170	1170	1320	1400
Габаритная длина		мм	2130	2330	2390	2690	2990	3410
Длина опорной рамы	L <sub>GR</sub>	мм	1700	1900	1960	2260	2316	2720
Ширина опорной рамы	B <sub>GR</sub>	мм	1060	1060	1170	1170	1320	1400
Общая высота	H	мм	1470	1470	1580	1580	1612	1732
Высота котла	H <sub>K</sub>	мм	1240	1240	1350	1350	1481	1570
Диаметр патрубка дымовых газов	D <sub>AA</sub>	мм	350	350	350	350	400	400
Высота патрубка дымовых газов	H <sub>AA</sub>	мм	727	727	797	797	1070	1145
Длина топочной камеры		мм	1585	1785	1845	2145	2120	2520
Диаметр топочной камеры		мм	624	624	710	710	780	860
Максимальный диаметр трубы горелки	D <sub>MB</sub>	мм	350	350	350	350	350	350
Минимальная длина трубы горелки	L <sub>BM</sub>	мм	300	300	300	300	380	400
Глубина дверцы горелки	T	мм	195	195	195	195	255	285
Высота дверцы горелки	H <sub>B</sub>	мм	547	547	592	592	635	685
Диаметр <sup>1)</sup>	VK	ДН	125	125	125	125	150	200
Диаметр <sup>1)</sup>	RK	ДН	125	125	125	125	150	200
Диаметр <sup>1)</sup>	VSL	ДН	65	65	80	80	80	100
Высота фланца VK/VSL/RK	H <sub>F</sub>	мм	1365	1365	1475	1475	1612	1732
Расстояние	A <sub>1</sub>	мм	448	648	463	763	260	260
Расстояние	A <sub>2</sub>	мм	350	350	595	595	725	725
Расстояние	A <sub>3</sub>	мм	620	620	620	620	725	925
Слив	D <sub>EL</sub>	ДН	1¼"	1¼"	1¼"	1¼"	1½"	1½"
Высота слива	H <sub>EL</sub>	мм	200	200	200	200	196	206
Вес нетто		кг	1401	1504	1852	2024	2690	3540
Объем котловой воды		л	607	675	822	942	1339	1655
Объем газа		л	618	693	934	1071	1275	1710
Температура дымовых газов при частичной нагрузке 60%		°C	150	150	150	150	150	150
Температура дымовых газов при полной нагрузке		°C	198	198	198	195	195	195
Весовой поток дымовых газов, дизельное топливо, частичная нагрузка 60 %		кг/с	0,1868	0,2088	0,2651	0,3049	0,3571	0,4725

Таб. 8 Размеры и технические характеристики Logano SK745

Размеры и технические характеристики Logano SK745								
Типоразмер котла			730	820	1040	1200	1400	1850
Весовой поток дымовых газов, дизельное топливо, полная нагрузка		кг/с	0,3113	0,348	0,4418	0,5082	0,5952	0,7875
Весовой поток дымовых газов, газ, частичная нагрузка 60%		кг/с	0,1869	0,2102	0,2671	0,3089	0,36	0,4761
Весовой поток дымовых газов, газ, полная нагрузка		кг/с	0,3116	0,3503	0,4451	0,5148	0,5999	0,7935
Содержание CO <sub>2</sub> , дизтопливо		%	13	13	13	13	13	13
Содержание CO <sub>2</sub> , газ		%	10	10	10	10	10	10
Сопротивление котла по газу		мбар	6,1	6,47	7,25	7,8	8,4	9,48
Необходимый напор		Па	0	0	0	0	0	0
Максимально допустимая температура подающей линии		°C	115	115	115	115	115	115
Допустимое рабочее давление (котёл)		бар	6	6	6	6	6	6
Знак CE, идент. номер продукта			CE 1015-07	CE 1015-07	CE 1015-07	CE 1015-07	CE 1015-07	CE 1015-07

Таб. 8 Размеры и технические характеристики Logano SK745

1) Фланцы согласно DIN 2699 (PN16)



## 3 Предписания



При монтаже и работе отопительной установки соблюдайте нормы и правила, действующие в той стране, где она эксплуатируется!  
 Параметры на заводской табличке котла являются определяющими и их следует обязательно соблюдать.

## 4 Транспортировка

В этой главе дано описание правильной транспортировки котла.



**ОПАСНО:** существует опасность для жизни из-за неправильного крепления котла.

- ▶ Для транспортировки котла используйте подходящие средства, например, две грузоподъемные тележки или вилочный погрузчик.
- ▶ Во избежание падения котла, его нужно закрепить на транспортном средстве.

### 4.1 Транспортировка котла на грузовом автомобиле

При транспортировке котла на грузовом автомобиле выполняйте следующие требования по безопасности.



**ОПАСНО:** опасность для жизни из-за падения груза.

- ▶ Перед транспортировкой закрепите корпус котла крепежными ремнями.

### 4.2 Транспортировка котла вилочным погрузчиком или двумя грузоподъемными тележками

Котёл можно перевозить погрузчиком или двумя грузоподъемными тележками. При транспортировке котла соблюдайте следующие правила:



**ОПАСНО:** опасность для жизни из-за падения груза.

- ▶ При подъеме и транспортировке равномерно распределите вес котла на вилочном погрузчике или двух грузоподъемных тележках.
- ▶ Во избежание падения котла, его нужно закрепить на транспортном средстве.

#### 4.2.1 Транспортировка котла вилочным погрузчиком



**УВЕДОМЛЕНИЕ:** возможны неисправности установки из-за поврежденного корпуса котла. Котёл можно перевозить вилочным погрузчиком только в том случае, если длины вилок погрузчика хватает для размещения на них всего корпуса котла от передней до задней стенки.

- ▶ Перед подъемом котла убедитесь, что передняя и задняя стенки стоят на вилах погрузчика.
- ▶ Поднимайте котёл только за выступы и укосины, а не за сам корпус.
- ▶ Большие котлы транспортируйте, подведя вилы погрузчика с боковой стороны, или с помощью роликов для тяжелых грузов.

#### 4.2.2 Транспортировка котла на двух грузоподъемных тележках

- ▶ Подведите тележки под переднюю и заднюю стенки котла.
- ▶ Равномерно поднимите корпус котла двумя тележками.

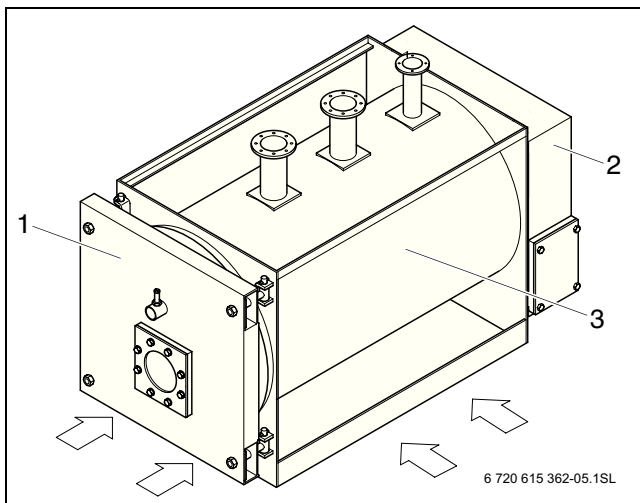


Рис 6 Транспортировка котла вилочным погрузчиком/двумя грузоподъемными тележками

- 1 Передняя стенка котла
- 2 Задняя стенка котла
- 3 Котловой блок

#### 4.3 Подъем котла краном

Котёл [1] можно поднимать и транспортировать краном.



**ОПАСНО:** опасность для жизни из-за падения груза.

- ▶ Используйте стропы только одинаковой длины.
- ▶ Стропы должны находиться в безукоризненном состоянии.
- ▶ Вставляйте крюки только в предусмотренные для них отверстия в косынках жесткости.
- ▶ Поднимать котёл краном разрешается только крановщикам, обладающим соответствующей квалификацией.

- ▶ Крюки строп [3] вставьте в отверстия обоих косынок жесткости [4] на корпусе котла.
- ▶ Подвесьте стропы на крюк крана [2].

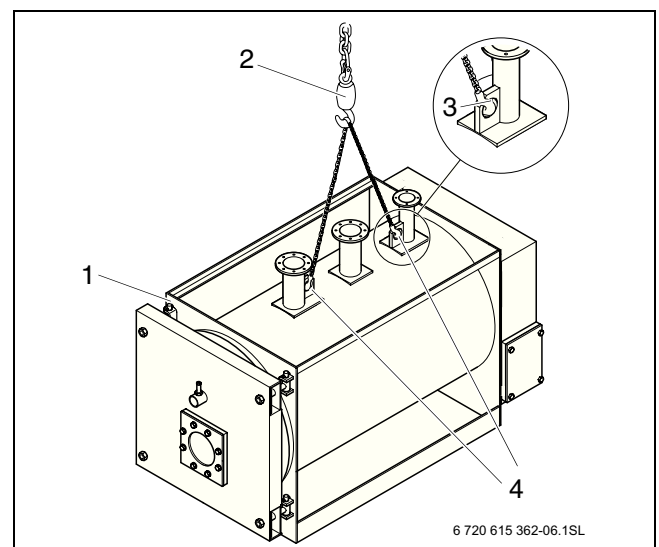


Рис 7 Подъем котла краном

- 1 Котёл
- 2 Крюк крана
- 3 Крюки строп
- 4 Отверстия в косынках жесткости

## 5 Монтаж

### 5.1 Установка котла

В этой главе приведена информация о том, как правильно установить котёл.



**УВЕДОМЛЕНИЕ:** возможно повреждение оборудования при отрицательных температурах.

- ▶ Котёл должен устанавливаться в помещении, защищенном от холода.

#### Рекомендуемые расстояния от стен

При устройстве фундамента или монтажной площадки выдерживайте заданные расстояния от стен (→ рис. 8 и таб. 9). Поверхность фундамента должна выдерживать нагрузку, быть ровной и горизонтальной. Передний край котла должен располагаться заподлицо с кромкой фундамента.

Пример установки котла приведен на рис. 8.

Вы можете перенести подвеску дверцы горелки с правой стороны на левую (→ глава 5.4 со стр. 21).

Данные по длине L и ширине B котла приведены в главе 2.10, стр. 12.

Котёл	Типоразмер котла	Расстояние $A_H$ , мм	Расстояние $A_V$ , мм <sup>1)</sup>	Расстояние $A_S$ , мм
Logano SK645	120 – 300	1000	2000 (1000)	250+L <sub>BR</sub>
	360 – 600		2100 (1200)	
Logano SK745	730 - 1200	1000	2200 (1400)	
	1400 - 1850		2500 (1700)	

Таб. 9 Заданные расстояния от стен

- 1) Рассчитывайте расстояния  $A_V$  и  $A_S$  для стороны навески дверцы горелки с учетом размера  $L_{BR}$  (длины горелки)



При установке котла соблюдайте приведенные в скобках минимальные расстояния (→ рис. 8). Для удобства проведения монтажных, сервисных работ, а также технического обслуживания нужно выдерживать рекомендуемые расстояния от стен.

**При установке шумоглушителя дымовых газов оставляйте для него дополнительное место.**

Если кронштейн (дополнительный заказ) системы управления монтируется на боковую стенку котла, то размеры в этом случае нужно взять из инструкции по монтажу кронштейна.

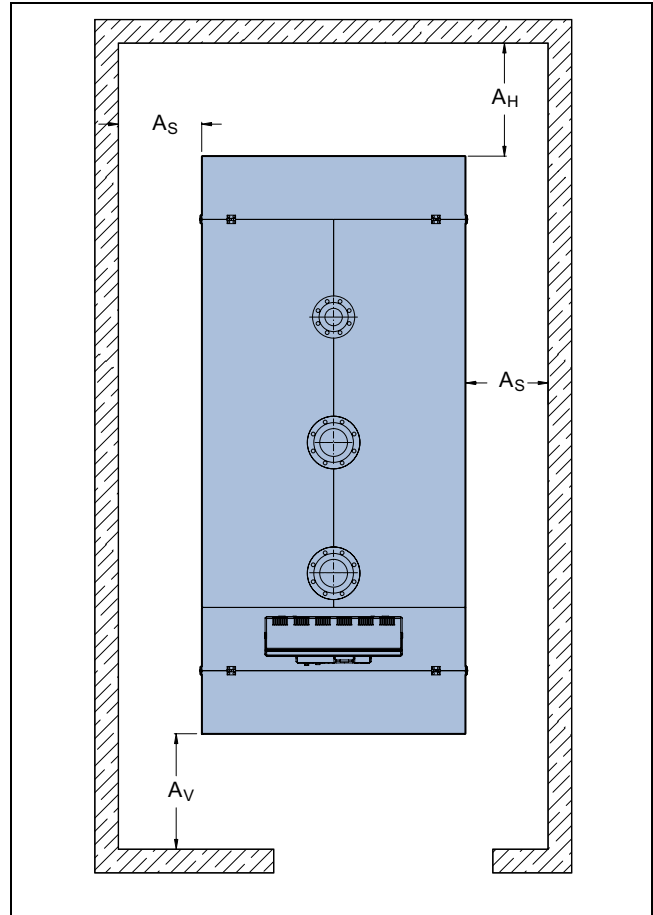


Рис 8 Помещение для установки котла (размеры в мм)

### 5.2 Выравнивание котла

Котёл нужно выровнять в горизонтальной и вертикальной плоскостях для того, чтобы в нем не скапливался воздух.



Для выравнивания котла используйте металлические полосы.

- ▶ Выровняйте котёл [2] по горизонтали и вертикали, используя уровень [1].

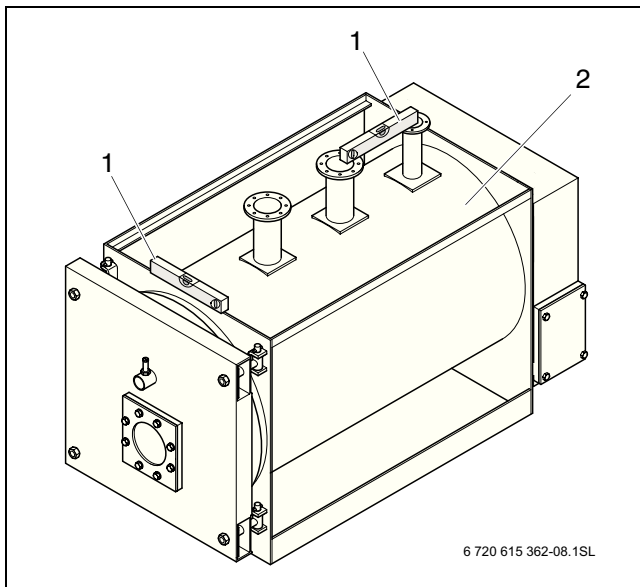


Рис 9 Выравнивание котла

- 1 Уровень  
2 Котёл

### 5.3 Подключение котла к системе отвода дымовых газов и водяному контуру

В этой главе объясняется подсоединение котла к системе отвода дымовых газов.



**УВЕДОМЛЕНИЕ:** возможно повреждение установки из-за образования конденсата.

Трубка для слива на коллекторе дымовых газов предназначена не для слива конденсата, а для слива чистящего средства при проведении влажной чистки.

- ▶ Удостоверьтесь в том, что в котёл из дымохода не поступает конденсат.
- ▶ Кроме того, необходимо обеспечить такие условия эксплуатации, чтобы в нормальном режиме отопления в котёл не проникал конденсат.

#### 5.3.1 Установка уплотнительной манжеты дымовой трубы (дополнительная комплектация)

- ▶ Установите уплотнительную манжету дымовой трубы согласно рекомендациям прилагаемой инструкции по её монтажу.

#### 5.3.2 Монтаж датчика дымовых газов (дополнительная комплектация)

- ▶ Установите датчик температуры дымовых газов в соответствии с прилагаемой инструкцией по его монтажу.

#### 5.3.3 Подключение котла к системе трубопроводов

Выполняйте следующие указания при подключении котла к водопроводной сети. Это имеет большое значение для безаварийной работы.



Для предотвращения попадания с водой загрязнений в котёл мы рекомендуем установить в обратную линию грязеуловитель.



**УВЕДОМЛЕНИЕ:** возможно повреждение оборудования из-за неплотных соединений!

- ▶ Все трубы для подключения котла следует прокладывать без напряжений.

#### Подключение обратной линии отопления

- ▶ Подсоедините обратную линию системы отопления к месту её подключения на котле [3].



**УВЕДОМЛЕНИЕ:** повреждение установки из-за низкой температуры обратной линии!

- ▶ Соблюдайте условия эксплуатации, приведенные в Рабочем листе K6 (каталог).

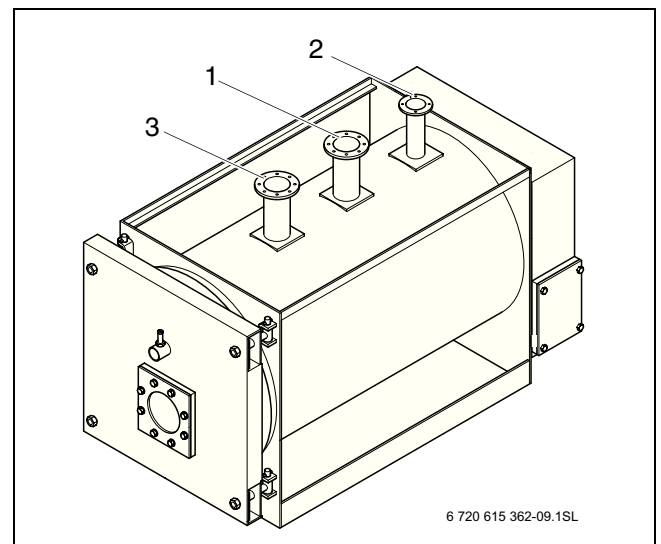


Рис 10 Отопительный котёл Logano 120 - 1200 кВт

- 1 Подключение подающей линии котла (VK)  
2 Предохранительная линия (VSL – подключение предохранительного клапана заказчика)  
3 Подключение обратной линии котла (RK)

### Подключение подающей линии отопления

- ▶ Подсоедините подающую линию системы отопления к месту её подключения на котле [1].

### Подключение предохранительной линии



**УВЕДОМЛЕНИЕ:** повреждение установки из-за подключения неправильных компонентов к предохранительной линии [2].

- ▶ К предохранительной линии [2] не допускается подключать бак-водонагреватель или другой отопительный контур.

- ▶ Закрепите предохранительный клапан винтами на патрубке подключения предохранительной линии (VSL) – [2].

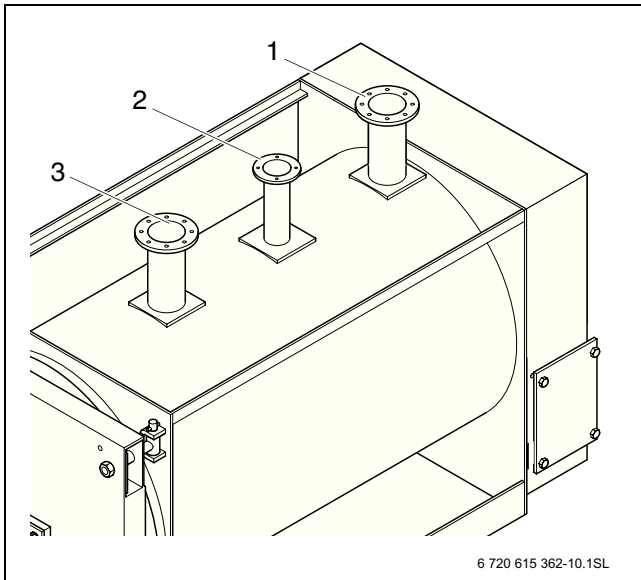


Рис 11 Отопительный котёл Logano 1400 - 1850 кВт

- 1 Подключение подающей линии котла (VK)
- 2 Предохранительная линия (VSL – подключение предохранительного клапана заказчика)
- 3 Подключение обратной линии котла (RK)

### 5.3.4 Заполнение котла водой и проверка герметичности соединений

Для предотвращения появления утечек при работе отопительной установки, перед пуском в эксплуатацию следует проверить её герметичность.



**УВЕДОМЛЕНИЕ:** возможно повреждение оборудования высоким давлением при испытании на герметичность!

При высоком давлении могут быть повреждены регулирующая арматура, предохранительные устройства и приборы контроля давления.

- ▶ Проверьте, чтобы при проведении испытаний на герметичность не были установлены приборы контроля давления, регулирующая арматура и предохранительные устройства, к которым нельзя перекрыть подачу воды из котла.



**УВЕДОМЛЕНИЕ:** повреждение установки из-за температурных напряжений.

- ▶ Заполняйте отопительную установку только в холодном состоянии (температура подающей линии не должна превышать 40 °С).

- ▶ Заполните отопительную систему (→ глава 6.2, стр. 35). Проверьте отсутствие протечек в соединениях.

## 5.4 Навеска дверцы горелки с левой или с правой стороны



Через 14 дней после пуска в эксплуатацию подтяните гайки.

### 5.4.1 Котлы типоразмеров 120 - 1200 кВт

Дверцу горелки можно навесить как с правой, так и с левой стороны.



**ОСТОРОЖНО:** опасность получения травмы от упавшей дверцы горелки.

- ▶ Категорически запрещается отворачивать все четыре гайки на дверце горелки.

- ▶ Отверните только две гайки [1] слева или справа.

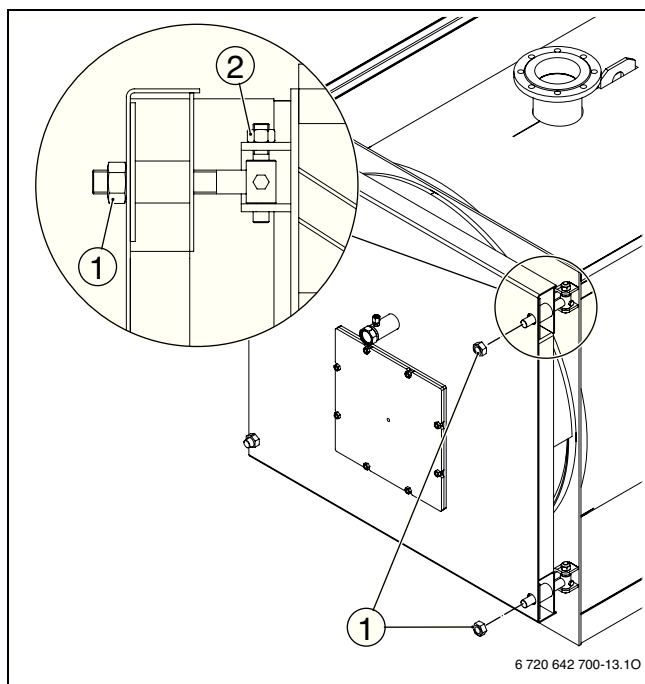


Рис 12 Открытие дверцы горелки у котлов 120 - 1200 кВт

- 1 Гайки крепления дверцы горелки
- 2 Гайки петель дверцы горелки

### 5.4.2 Котлы типоразмеров 1400 - 1850 кВт

Дверца горелки стандартно устанавливается на заводе открывающейся слева направо (правая навеска).

Дальнейшие инструкции приведены для стандартной навески.

Дверцу можно перевесить на другую сторону, чтобы она открывалась справа налево (левая навеска).



**ОСТОРОЖНО:** опасность получения травмы от упавшей дверцы горелки.

- ▶ Категорически запрещается отворачивать все четыре гайки на дверце горелки.

### Открытие дверцы горелки

- ▶ Отверните гайки крепления дверцы горелки [4].
- ▶ Выведите шпильки [3] левых петель из дверцы горелки [1].
- ▶ Откройте дверцу горелки [1].

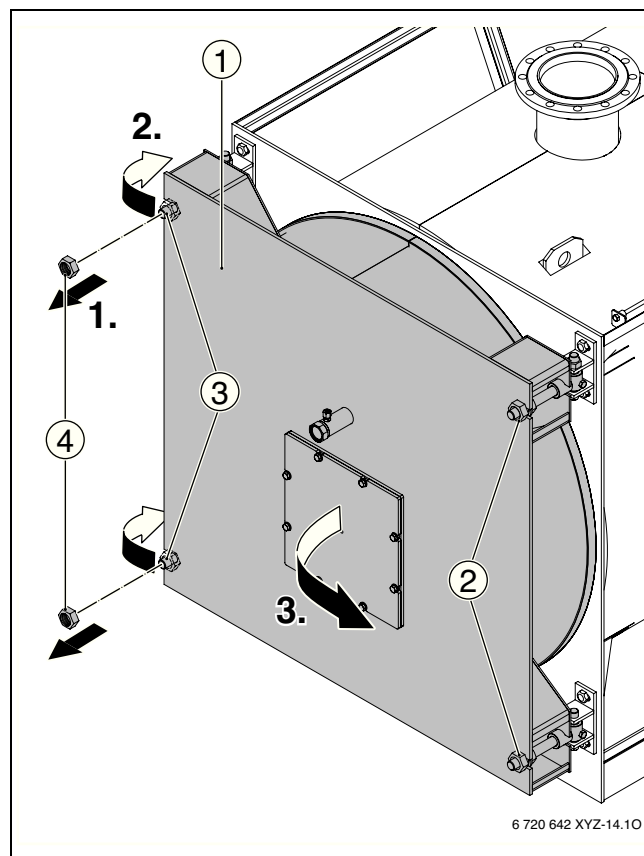


Рис 13 Открытие дверцы горелки у котлов 1400 - 1850 кВт

- 1 Дверца горелки
- 2 Гайки крепления дверцы горелки справа
- 3 Шпильки на левых петлях
- 4 Гайки крепления дверцы горелки слева

### Переустановка дверцы горелки

- ▶ Отожмите левые втулки [1] и [8] до упора к котлу для устойчивости дверцы горелки
- ▶ Заверните и затяните левые гайки [2] и [7] на дверце горелки.
- ▶ Немного отверните гайки [3] и [6] от дверцы к середине шпилек петель.
- ▶ Отожмите втулки [4] и [5] от котла к гайкам [3] и [6].

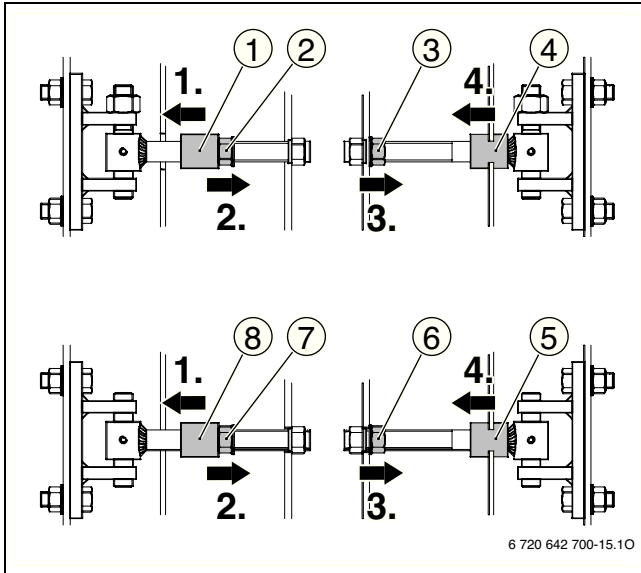


Рис 14 Переустановка дверцы горелки у котлов 1400 - 1850 кВт

- 1 Втулка левая верхняя
- 2 Гайка левая верхняя
- 3 Гайка правая верхняя
- 4 Втулка правая верхняя
- 5 Втулка правая нижняя
- 6 Гайка правая нижняя
- 7 Гайка левая нижняя
- 8 Втулка левая нижняя

### 5.5 Монтаж теплоизоляции корпуса котла

Теплоизоляция корпуса котла Logano SK645/ SK745 состоит из 1, 2 или 3 частей, в зависимости от его типоразмера.



Для правильного расположения теплоизоляции корпуса соблюдайте следующие правила:

- ▶ Перекрытие внахлест теплоизоляции корпуса котла закрепить скобами.



Во время монтажа теплоизоляции учитывайте следующие особенности:

- ▶ Сначала установите переднюю часть теплоизоляции корпуса котла.
- ▶ В больших котлах теплоизоляция состоит из нескольких матов. Несколько теплоизоляционных матов укладывают вровень друг с другом.

#### 5.5.1 Котлы типоразмеров 120 - 1200 кВт

- ▶ Задвиньте теплоизоляцию [2] под обшивку корпуса котла [1] и оберните её вокруг обшивки корпуса котла [1].
- ▶ Закрепите теплоизоляцию [2] скобами [3].

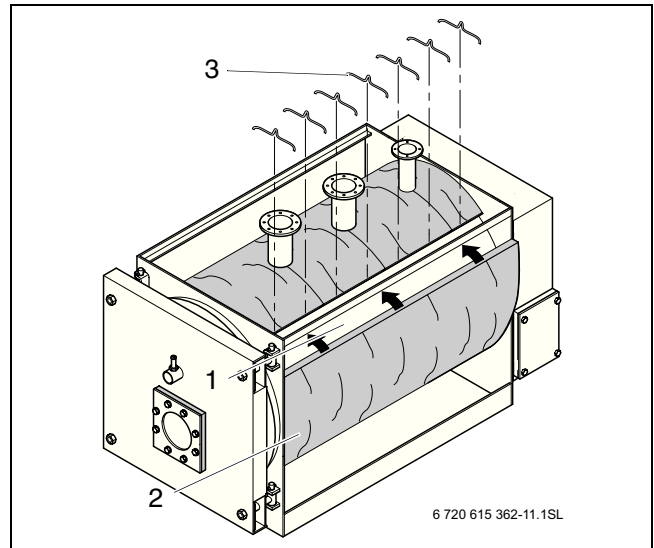


Рис 15 Установка теплоизоляции корпуса котлов 120 - 1200 кВт

- 1 Обшивка корпуса котла
- 2 Теплоизоляция корпуса котла
- 3 Скобы

### 5.5.2 Котлы типоразмеров 1400 - 1850 кВт

- ▶ Задвиньте теплоизоляцию [6] под обшивку корпуса котла [1] и оберните её вокруг обшивки корпуса котла [1].
- ▶ Закрепите теплоизоляцию [6] скобами [2].
- ▶ Приложите теплоизоляцию коллектора дымовых газов [5] к котлу.
- ▶ Наденьте облицовку [4] на теплоизоляцию [5] и закрепите винтами [3].

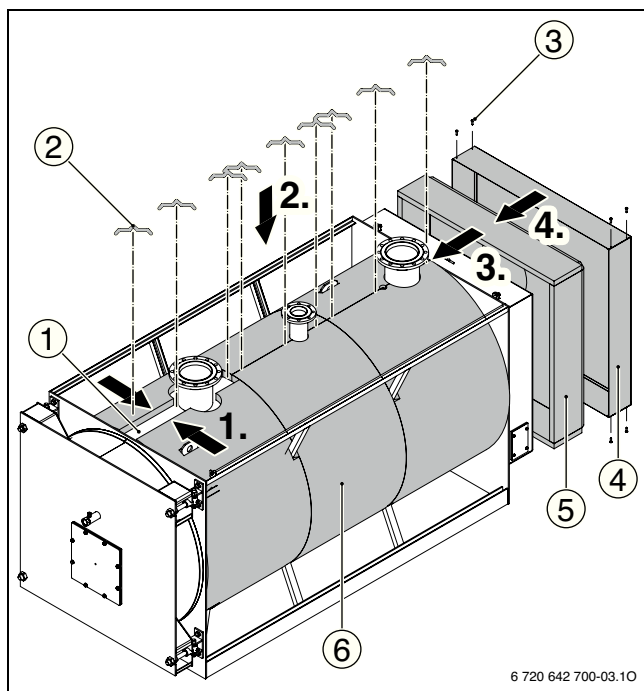


Рис 16 Установка теплоизоляции корпуса котлов 1400 - 1850 кВт

- 1 Обшивка корпуса котла
- 2 Скобы
- 3 Винты
- 4 Облицовка теплоизоляции
- 5 Теплоизоляция коллектора дымовых газов
- 6 Теплоизоляция корпуса котла

## 5.6 Монтаж боковых стенок

### 5.6.1 Котлы типоразмеров 120 - 420 кВт

Боковые стенки с левой и правой стороны монтируются одинаково. Боковые стенки отличаются положением кабельного прохода.

- ▶ Вставьте штифты [1].
- ▶ Подвесьте боковые стенки [4] вверху и внизу в траверсы рамы котла [5] и [6].
- ▶ Прикрепите винтами малые боковые стенки [1] с шарнирами [2] к боковым стенкам [4].

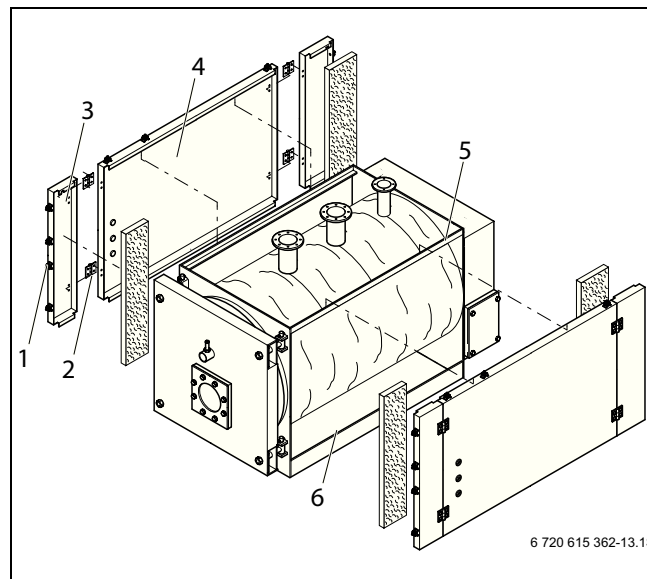


Рис 17 Монтаж боковых стенок в котлах 120 - 420 кВт

- 1 Штифты
- 2 Шарниры
- 3 Малая боковая стенка
- 4 Большая боковая стенка
- 5 Верхняя боковая траверса
- 6 Нижняя боковая траверса



### 5.6.2 Котлы типоразмеров 500 - 1200 кВт

Боковые стенки с левой и правой стороны монтируются одинаково. Боковые стенки отличаются положением кабельного прохода.

- ▶ Вставьте штифты [1].
- ▶ Подвесьте боковые стенки [4] вверху и внизу в траверсы рамы котла [6] и [7].
- ▶ Подвесьте задние боковые стенки [5] вверху и внизу в траверсы рамы котла [6] и [7].
- ▶ Прикрепите винтами малые боковые стенки [1] с шарнирами [2] к боковым стенкам [4] и [5].

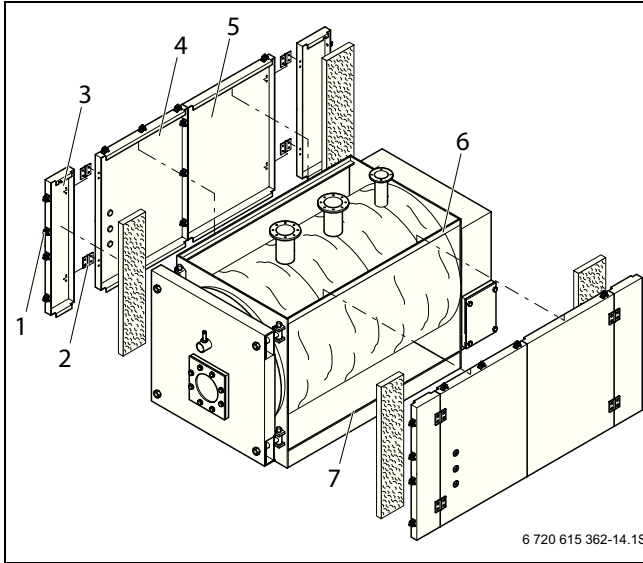


Рис 18 Монтаж боковых стенок в котлах 500 - 1200 кВт

- 1 Штифт
- 2 Шарниры
- 3 Малая боковая стенка
- 4 Передняя боковая стенка
- 5 Задняя боковая стенка
- 6 Верхняя боковая траверса
- 7 Нижняя боковая траверса

### 5.6.3 Котлы типоразмеров 1400 - 1850 кВт

Боковые стенки с левой и правой стороны монтируются одинаково. Боковые стенки отличаются положением кабельного прохода.



Чтобы установить кронштейн крепления системы управления, нужно иметь доступ к внутренней стороне боковой стенки.

- ▶ Перед монтажом боковых стенок установите кронштейн крепления системы управления на правой или левой передней боковой стенке.

- ▶ Выломайте заглушку кабельного прохода [3] в боковой стенке [8] и наденьте резиновый профиль [4] на внутреннюю кромку.

- ▶ Закрепите винтами [5] и гайками [2] кронштейн системы управления [6] или [7] с рамкой [1] на боковой стенке [8].

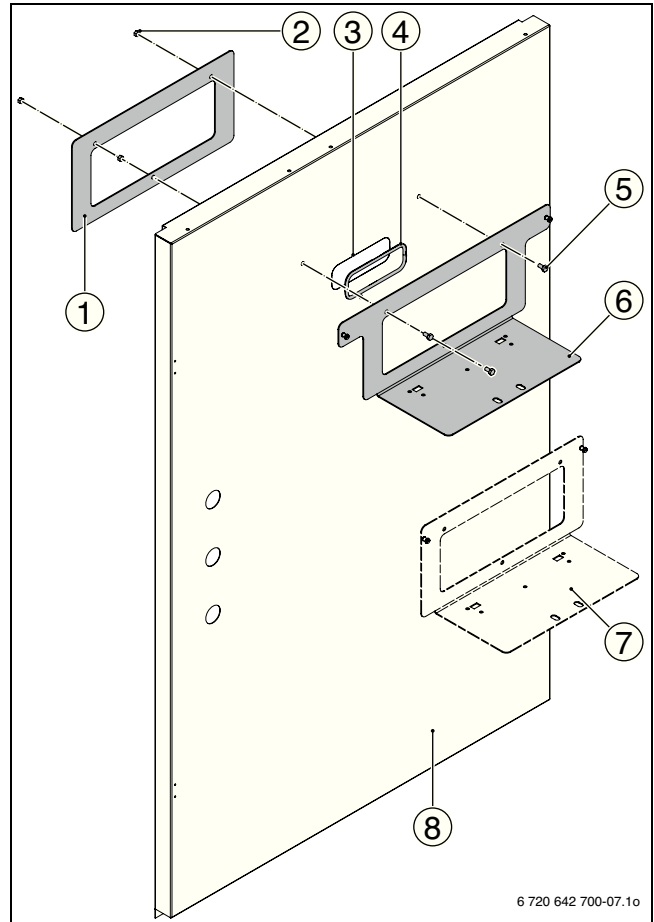


Рис 19 Установка кронштейна крепления системы управления на котлах 1400 - 1850 кВт

- 1 Рамка жёсткости
- 2 Гайка
- 3 Кабельный проход
- 4 Резиновый профиль
- 5 Винт
- 6 Кронштейн крепления системы управления Logamatic 4321 и 4322
- 7 Кронштейн крепления системы управления Logamatic 4211 и 4212
- 8 Передняя боковая стенка



Для упрощения монтажа боковых стенок оставьте при навеске расстояние для рук между боковыми стенками.

- ▶ После монтажа боковые стенки сожмите, чтобы они плотно прилегали друг к другу.

- ▶ Вставьте штифты [1].
- ▶ Подвесьте передние боковые стенки [5] вверху и внизу в траверсы рамы котла.

- ▶ Установите средние боковые стенки [4] вверху и внизу в траверсы рамы котла.
- ▶ Установите задние боковые стенки [3] вверху и внизу в траверсы рамы котла.
- ▶ Прикрепите винтами малые боковые стенки [7] с шарнирами [6] к передним боковым стенкам [5].

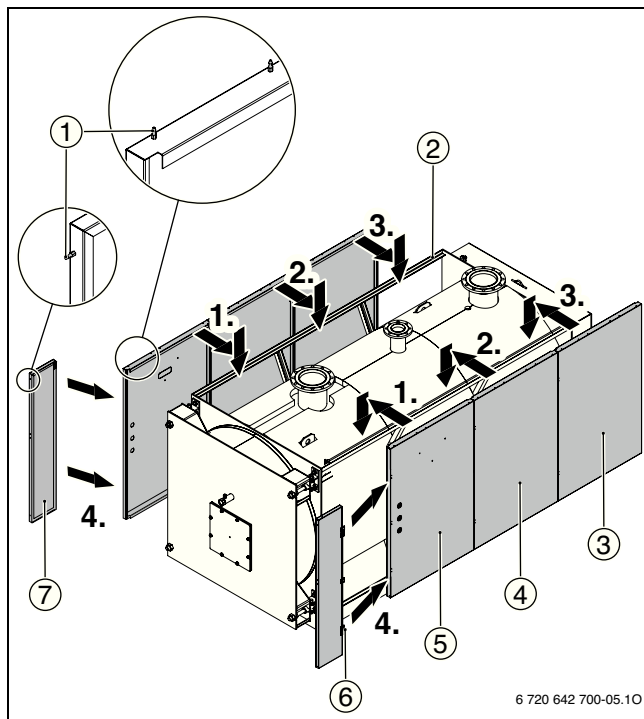


Рис 20 Монтаж боковых стенок в котлах 1400 - 1850 кВт

- |   |                         |
|---|-------------------------|
| 1 | Штифты                  |
| 2 | Рама котла              |
| 3 | Задняя боковая стенка   |
| 4 | Средняя боковая стенка  |
| 5 | Передняя боковая стенка |
| 6 | Шарнир                  |
| 7 | Малая боковая стенка    |

## 5.7 Монтаж горелки (дополнительная комплектация)

В этой главе описывается монтаж горелки.



**УВЕДОМЛЕНИЕ:** возможно повреждение оборудования из-за неправильной горелки.

- ▶ Устанавливайте только такие горелки, которые соответствуют техническим требованиям Logano SK645/SK745 (→ глава 2.10, стр. 12).

### 5.7.1 Монтаж пластины под горелку



На фирме Будерус можно заказать пластину под горелку с уже просверленными отверстиями (дополнительный заказ).

- ▶ Закрепите пластину [2] с уплотнением [1] на дверце горелки [3] шестью болтами с шайбами [4].

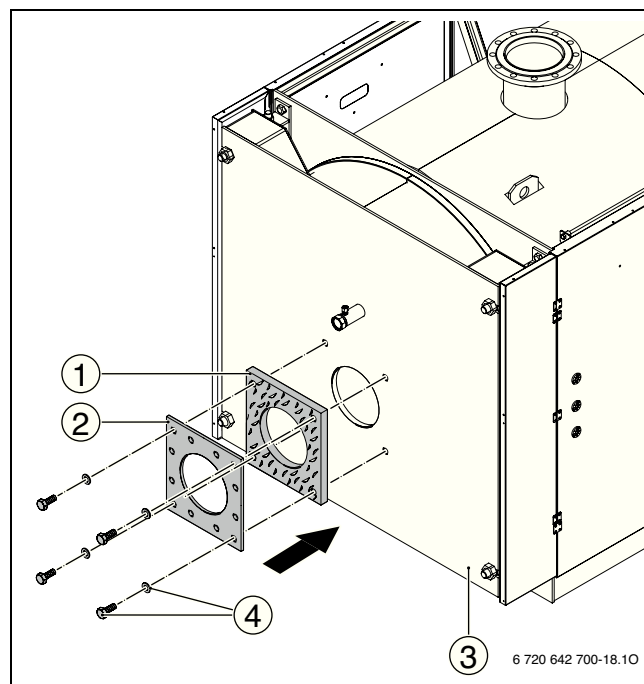


Рис 21 Монтаж пластины под горелку

- |   |                      |
|---|----------------------|
| 1 | Уплотнение           |
| 2 | Пластина под горелку |
| 3 | Дверца горелки       |
| 4 | Болты и шайбы        |

### 5.7.2 Открывание дверцы горелки

Для монтажа горелки нужно открыть её дверцу.

- ▶ Откройте дверцу горелки (→ глава 5.4).

### 5.7.3 Установка горелки на пластину под горелку



При монтаже и подключении пользуйтесь инструкцией по монтажу соответствующей горелки.



**УВЕДОМЛЕНИЕ:** повреждение установки из-за неправильных изолирующих колец.

► Используйте только поставляемые с оборудованием изолирующие кольца.

- Закрепите болтами горелку [1] на пластине под горелку [2].
- Вырежьте изолирующие кольца [4] по диаметру трубы горелки [5].
- Вставьте изолирующие кольца [4] в щель между теплоизоляцией дверцы горелки [3] и трубой горелки [5].
- Соедините обдув смотрового стекла с горелкой [1], чтобы смотровое стекло оставалось свободным от загрязнений.
- Закройте дверцу и затяните гайки (→ глава 5.4, стр. 21). Подключите кабель к горелке [1].

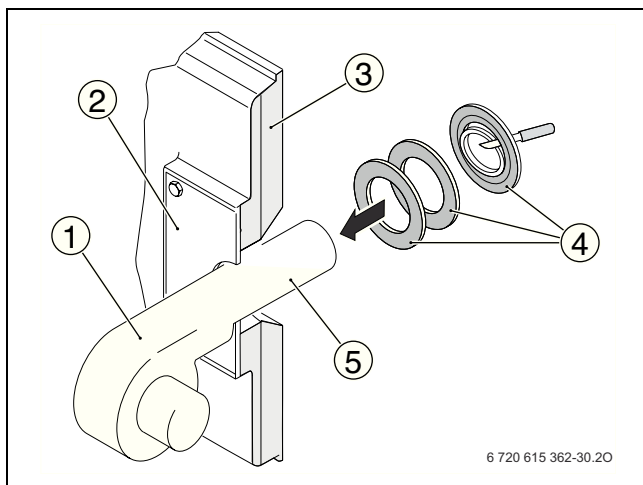


Рис 22 Монтаж горелки

- 1 Горелка
- 2 Пластина под горелку
- 3 Теплоизоляция дверцы горелки
- 4 Изоляционные кольца
- 5 Труба горелки

## 5.8 Монтаж обшивки двери

### 5.8.1 Котлы типоразмеров 120 - 1200 кВт

- Вставьте нижнюю обшивку двери [2] вместе с теплоизоляцией в боковые стенки [3].
- Сначала вставьте верхнюю обшивку двери [1] с теплоизоляцией в нижнюю обшивку двери [2], а затем в боковые стенки [3].

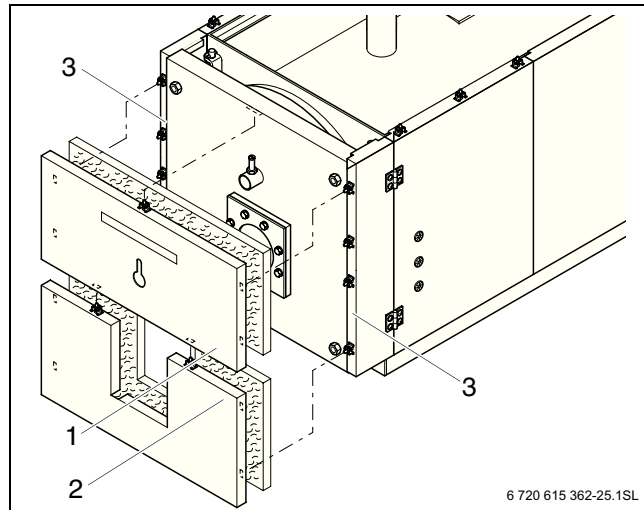


Рис 23 Монтаж обшивки двери на котлах 120 - 1200 кВт

- 1 Верхняя обшивка двери с теплоизоляцией
- 2 Нижняя обшивка двери с теплоизоляцией
- 3 Боковые стенки

### 5.8.2 Котлы типоразмеров 1400 - 1850 кВт

Первый этап (→ рис. 24):

- Прикрепите винтами [1] уголки жёсткости [3] и [4] обшивки двери к малым боковым стенкам [2].

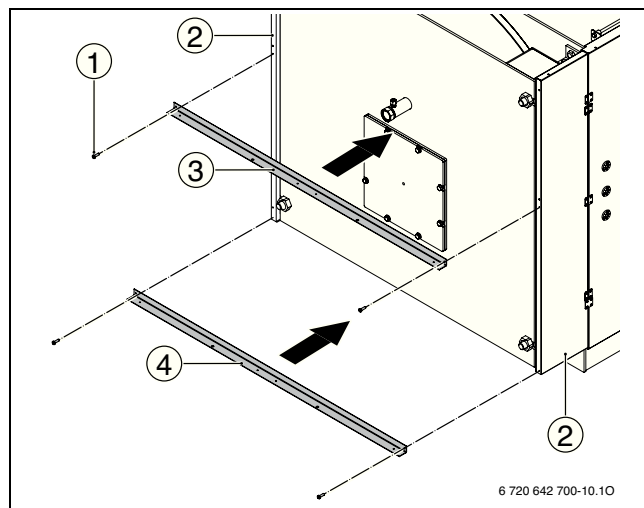


Рис 24 Установка обшивки двери у котлов 1400 - 1850 кВт, первый этап

- 1 Винт
- 2 Малая боковая стенка
- 3 Верхний уголок жёсткости
- 4 Нижний уголок жёсткости

Второй этап (→ рис. 25):

- ▶ Установите штифты [1] и скобы [2] на верхней части обшивки двери [3].
- ▶ Уложите теплоизоляционные маты в три части обшивки двери [3], [4] и [5].

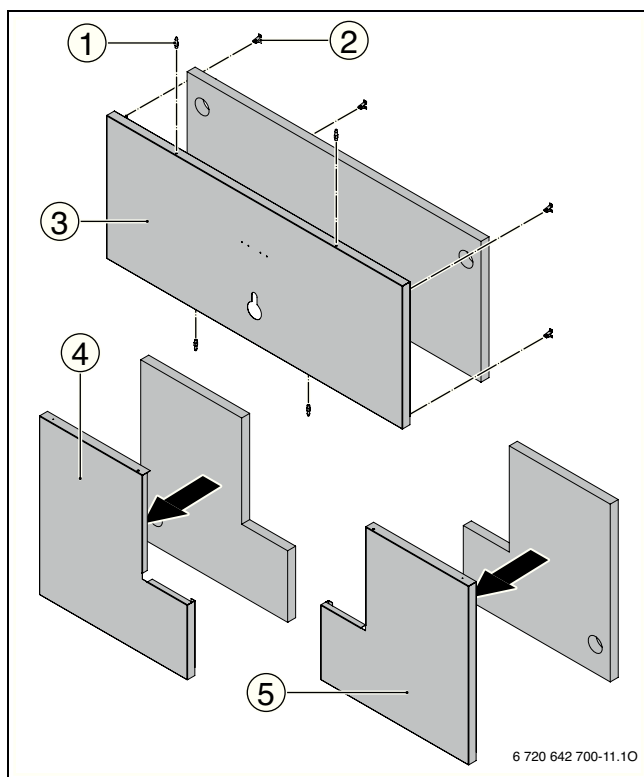


Рис 25 Установка обшивки двери у котлов 1400 - 1850 кВт, второй этап

- 1 Штифт
- 2 Скобы
- 3 Верхняя часть обшивки двери
- 4 Левая нижняя часть обшивки двери
- 5 Правая нижняя часть обшивки двери

Третий этап (→ рис. 26):

1. Установите левую нижнюю часть обшивки двери [2] с теплоизоляцией между уголками жёсткости.
2. Закрепите винтами левую нижнюю часть обшивки двери [2].
3. Установите правую нижнюю часть обшивки двери [3] с теплоизоляцией между уголками жёсткости.
4. Закрепите винтами правую нижнюю часть обшивки двери [3].
5. Установите верхнюю часть обшивки двери [1] с теплоизоляцией на уголок жёсткости.
6. Прижмите верхнюю часть обшивки двери к малым боковым стенкам так, чтобы штифты защёлкнулись в боковых стенках.

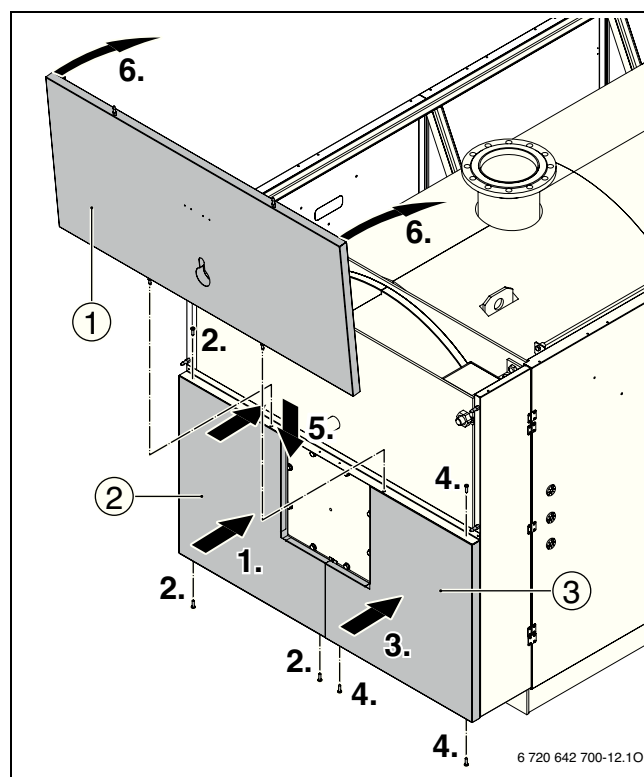


Рис 26 Установка обшивки двери у котлов 1400 - 1850 кВт, третий этап

- 1 Верхняя часть обшивки двери
- 2 Левая нижняя часть обшивки двери
- 3 Правая нижняя часть обшивки двери

## 5.9 Установка передней крышки котла

### 5.9.1 Котлы типоразмеров 120 - 1200 кВт

- ▶ Прикрепите винтами переднюю крышку котла [2] с шарнирами [3] к крышке с вырезом для системы управления [4].
- ▶ Наденьте крышки [2] и [4] на штифты [1].

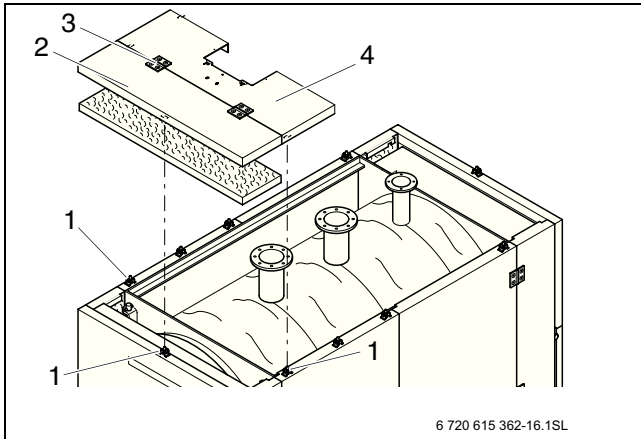


Рис 27 Установка передней крышки у котлов 120 - 1200 кВт

- 1 Штифт
- 2 Передняя крышка котла с теплоизоляцией
- 3 Шарниры
- 4 Крышка котла с вырезом для системы управления

### 5.9.2 Котлы типоразмеров 1400 - 1850 кВт

- ▶ Прикрепите винтами переднюю крышку котла [2] к шарнирам [4] крышки [3].
- ▶ Уложите теплоизоляционный мат передней крышки котла [1] между малыми боковыми стенками.
- ▶ Наденьте крышки [2] и [3] на штифты [5].

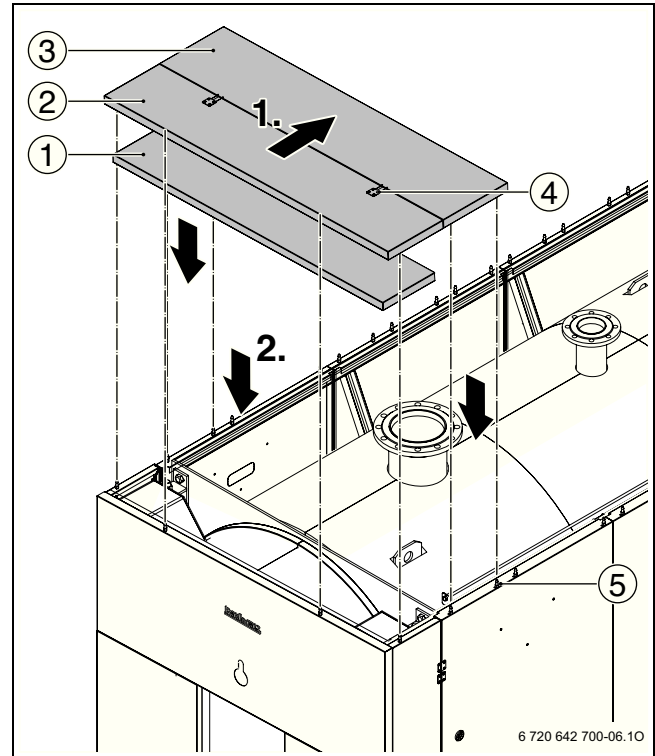


Рис 28 Установка передней крышки у котлов 1400 - 1850 кВт

- 1 Теплоизоляционный мат передней крышки котла
- 2 Передняя крышка котла
- 3 Средняя крышка котла
- 4 Шарнир
- 5 Штифт

## 5.10 Монтаж системы управления (дополнительное оборудование)

В этой главе описывается монтаж систем управления Logamatic 4211, 4212, 4321 и 4322, а также комплекта температурных датчиков котла.

Система управления может быть установлена как сверху на котле, так и на его боковой стенке с использованием специального приспособления (дополнительная комплектация).

При установке кронштейна для бокового крепления системы управления выполняйте рекомендации прилагаемой инструкции по его монтажу.

Кроме того, здесь приведено описание прокладки проводов к горелке и датчикам.

### 5.10.1 Котлы типоразмеров 120 - 1200 кВт

На рис. 29 изображен вид сзади на систему управления и её переднюю крышку [1].

- ▶ Отверните два винта [1] на крышке. Снимите крышку вверх.
- ▶ Вставьте крюки системы управления [4] в отверстия крышки котла [5].
- ▶ Сдвиньте систему управления вперед и затем откиньте назад. Эластичные крюки [2] должны войти в отверстия [3].
- ▶ Закрепите двумя саморезами цоколь системы управления к передней крышке котла справа и слева от прохода для кабеля.

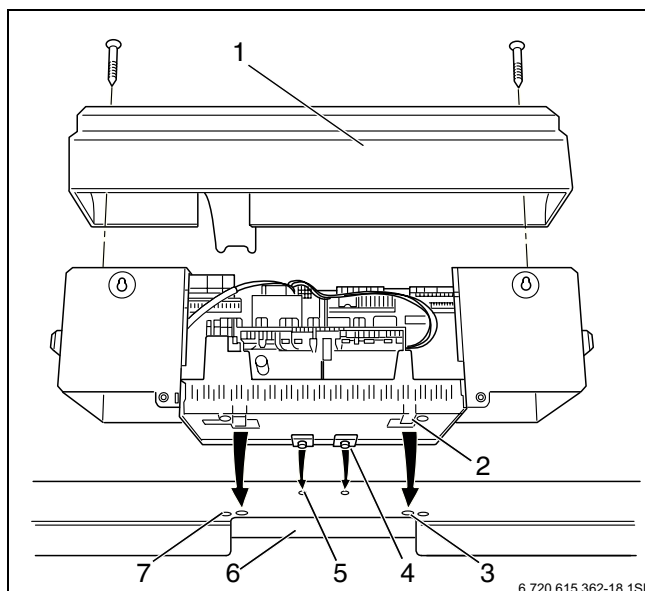


Рис 29 Монтаж системы управления на котлах 120 - 1200 кВт

- 1 Крышка системы управления
- 2 Упругие крюки
- 3 Прямоугольные отверстия в передней верхней крышке котла
- 4 Задвижные крюки
- 5 Овальные отверстия в передней крышке котла
- 6 Кабельный проход в передней крышке котла
- 7 Отверстия под саморезы

### 5.10.2 Котлы типоразмеров 1400 - 1850 кВт

На рис. 30 система управления и кронштейн крепления показаны сзади (вид через переднюю стенку).

- ▶ Отверните два винта [1] на крышке. Снимите крышку [2] вверх.
- ▶ Выньте две заглушки [3] из системы управления.
- ▶ Повесьте систему управления [6] на штыри [4] кронштейна.
- ▶ Закрепите систему управления [5] винтами к кронштейну.

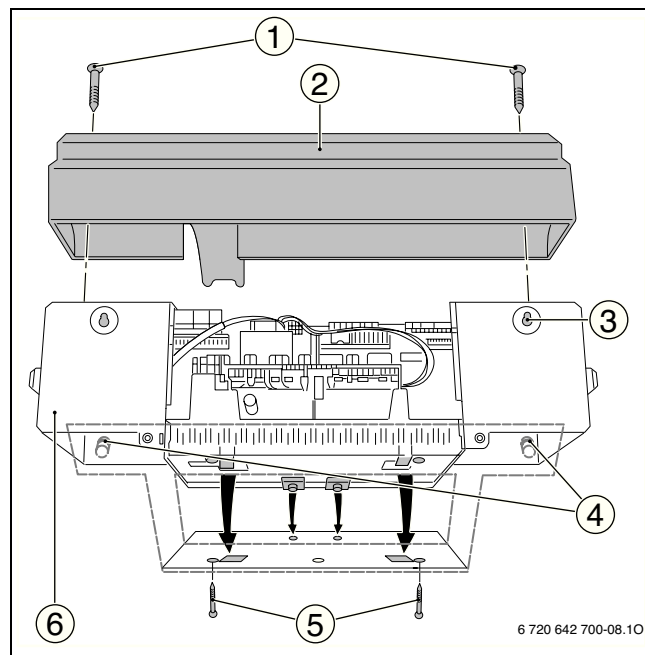


Рис 30 Монтаж системы управления на котлах 1400 - 1850 кВт

- 1 Винты верхней крышки
- 2 Крышка системы управления
- 3 Заглушка
- 4 Штыри на кронштейне крепления системы управления
- 5 Винты крепления системы управления
- 6 Система управления

### 5.10.3 Выполнение электрических подключений



**ОПАСНО:** опасно для жизни из-за удара электрическим током.

- ▶ Перед тем, как открыть систему управления, отключите её на всех фазах и обеспечьте защиту от случайного включения.
- ▶ Осторожно прокладывайте провода и капиллярные трубки.
- ▶ Работы с электрическим оборудованием отопительной установки разрешается проводить только специалистам-электрикам при наличии соответствующей квалификации. При отсутствии квалификации выполнение электрических подключений следует поручить специализированной фирме.
- ▶ Выполняйте местные инструкции по проведению монтажа.
- ▶ Стационарное подключение к электросети следует производить в соответствии с нормами EN 50165/ EN 60 335-2-102 или действующими международными и национальными стандартами.

- ▶ При необходимости выломайте или вырежьте заглушки в задней стенке [1] (→ рис. 31).
- ▶ Выполните штекерное соединение в системе управления в соответствии с маркировкой на клеммной колодке.
- ▶ Проведите кабель горелки через кабельный ввод в передней верхней крышке котла и проложите к системе управления.
- ▶ Подключите кабель горелки к системе управления в соответствии с маркировкой на штекерной планке.



На разных системах управления Logamatic расположение клеммной колодки различно. Место её установки можно легко узнать, открыв систему управления Logamatic. Маркировка на клеммной колодке в различных системах управления одинакова.

- ▶ Выполните штекерные соединения электрических подключений заказчика в соответствии с электросхемой (→ документация к системе управления).



У котлов 120 - 1200 кВт установите заднюю стенку на систему управления (→ рис. 31).

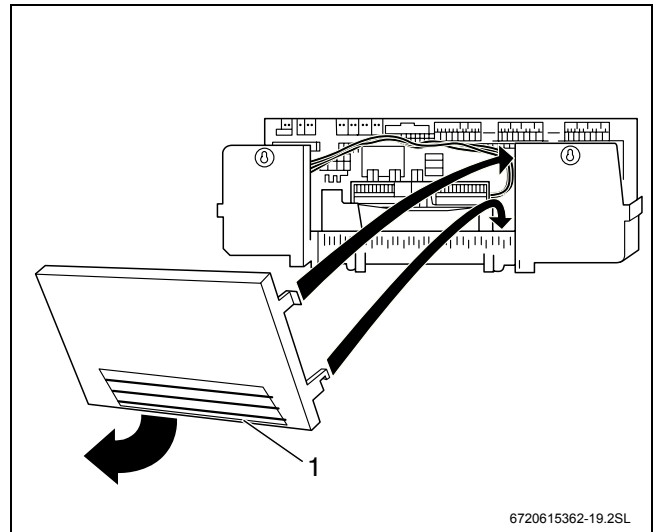


Рис 31 Подготовка кабельного прохода

1 Задняя стенка (Logamatic 4000)

Все провода закрепите кабельными хомутами (входят в комплект поставки системы управления). Для этого выполните следующие действия:

- ▶ Хомут с проводом вставьте сверху в прорезь гнезда рамки (**шаг 1**).
- ▶ Сдвиньте хомут вниз (**шаг 2**).
- ▶ Нажмите (**шаг 3**).
- ▶ Переведите рычажок вверх (**шаг 4**).
- ▶ Установите крышку на место (→ рис. 29 и 30, стр. 29).
- ▶ Закрепите крышку системы управления винтами (рис. 29 и 30, стр. 29).

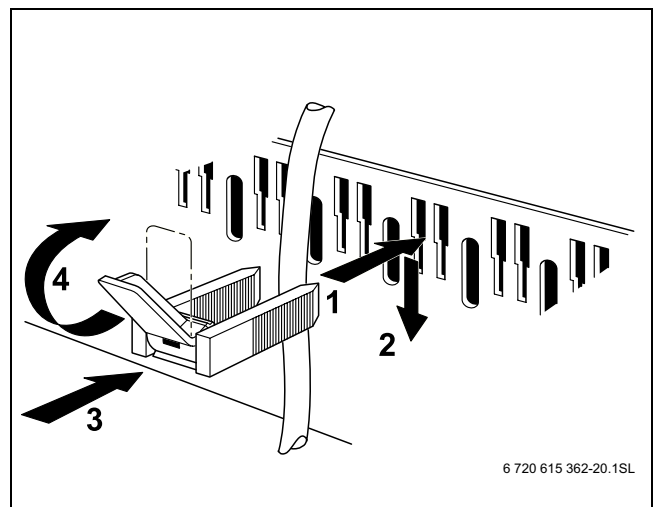


Рис 32 Крепление провода хомутом

## 5.11 Прокладка кабеля горелки



Кабель горелки нужно прокладывать со стороны навески двери (заводской вариант - справа).

Далее описывается монтаж на правой стороне, для левой навески действия выполняются аналогично.



**ОПАСНО:** опасно для жизни из-за удара электрическим током. Для проводки кабеля горелки нужно открыть штекерное соединение.

► Работы с электрическим оборудованием разрешается проводить только специалистам, имеющим соответствующую квалификацию.

- Проведите кабель горелки [4] с фиксатором через кабельный проход [2] в передней боковой стенке [3].
- Подключите кабель горелки [4] к системе управления [1].
- Подключите кабель [4] штекером (большой, не показан) к горелке [5].

### 5.11.1 Котлы типоразмеров 120 - 1200 кВт

Кабель горелки напрямую выходит из основания системы управления.

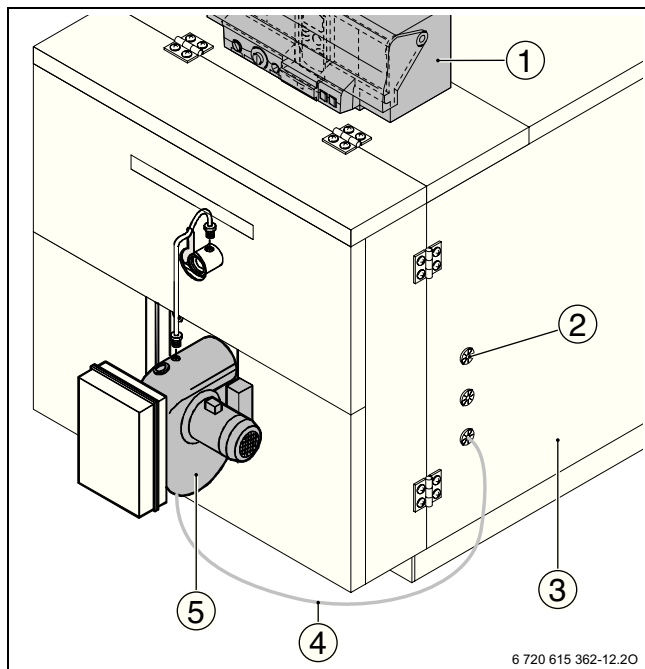


Рис 33 Монтаж кабеля горелки у котлов 120 - 1200 кВт

- 1 Система управления
- 2 Кабельный проход
- 3 Передняя боковая стенка
- 4 Кабель горелки
- 5 Горелка

### 5.11.2 Котлы типоразмеров 1400 - 1850 кВт

Кабель горелки проводится через кабельный ввод для системы управления в передней боковой стенке (→ рис. 19, стр. 24).

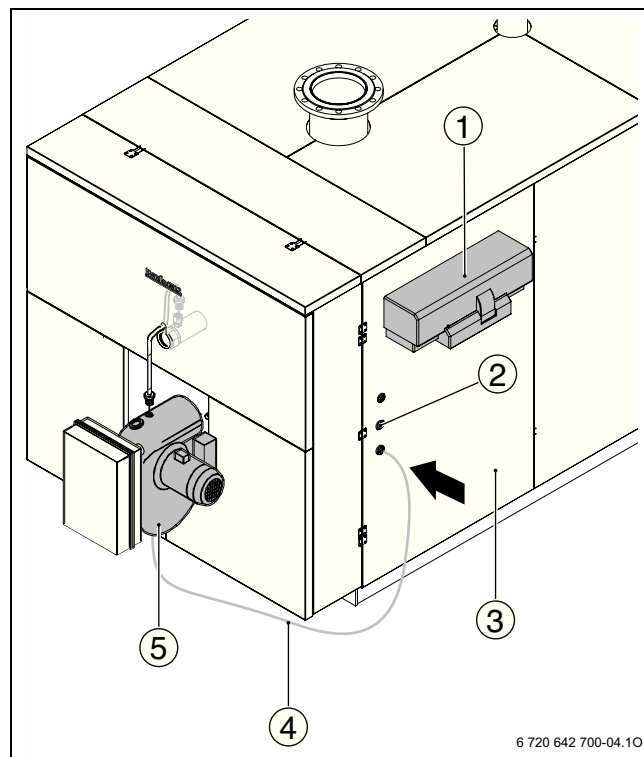


Рис 34 Монтаж кабеля горелки у котлов 1400 - 1850 кВт

- 1 Система управления
- 2 Кабельный проход
- 3 Передняя боковая стенка
- 4 Кабель горелки
- 5 Горелка



## 5.12 Установка датчика



**УВЕДОМЛЕНИЕ:** неисправность оборудования из-за поврежденных капиллярных трубок.

- ▶ Следите за тем, чтобы капиллярные трубки при разматывании и прокладке не перегнулись и не защемились.

Точка замера находится сверху на корпусе котла.



Температурный датчик регулятора температуры имеет маркировку «TR».



Обратите внимание на различия в монтаже комплекта датчиков при использовании системы управления Logamatic 4212 с дополнительным модулем ZM 427 (см. ниже).

- ▶ Вставьте комплект датчика [1] до упора в гильзу [6].
- ▶ Закрепите в гильзе комплект датчика [1] фиксатором [4].



Пользуйтесь инструкциями на дополнительное оборудование

- ▶ Лишний кабель, капиллярные трубки и провод датчика смотайте и уложите на теплоизоляцию корпуса котла.

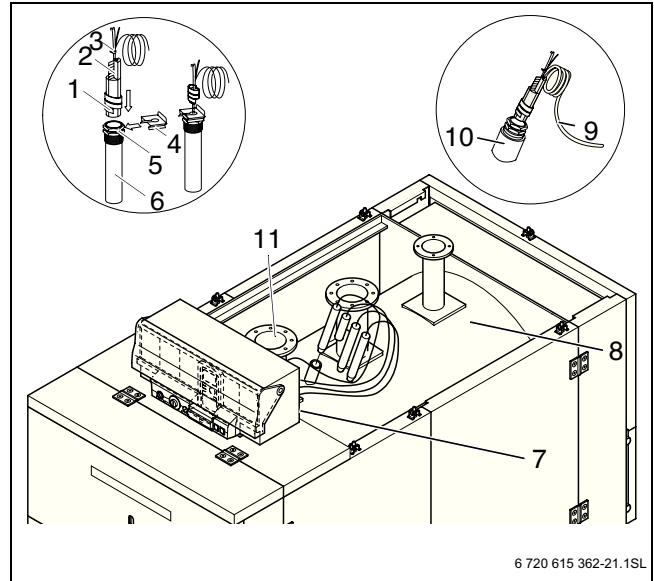


Рис 35 Установка комплекта датчика температуры

- 1 Комплект датчика
- 4 Фиксатор датчика
- 6 Погружная гильза

**При использовании системы управления Logamatic 4212 с дополнительным модулем ZM 427:**

- ▶ Установите накладной температурный датчик ZM 427 на обратную линию котла.



**УВЕДОМЛЕНИЕ:** повреждение установки из-за неправильного положения датчиков.

Монтаж температурного датчика в другом месте может привести к повреждениям установки.

- ▶ Устанавливайте температурный датчик ZM 427 только на обратную линию котла.

## 5.13 Монтаж остальных частей обшивки котла

В этой главе объясняется, как монтируются остальные элементы обшивки котла.

### 5.13.1 Котлы типоразмеров 120 - 1200 кВт



У котлов мощностью от 1400 кВт задняя стенка не монтируется.

Задняя стенка состоит из 2 элементов:

- нижняя задняя стенка [2], верхняя задняя стенка [1]

#### Нижняя задняя стенка

- ▶ Вставьте нижнюю заднюю стенку [2] в задние боковые стенки [3].

#### Верхняя задняя стенка

- ▶ Сначала вставьте верхнюю заднюю стенку [1] в нижнюю заднюю стенку [2], а затем в задние боковые стенки [3].

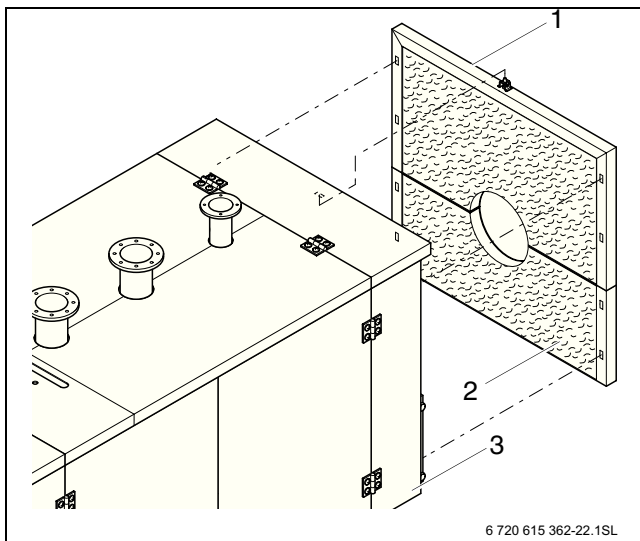


Рис 36 Монтаж задней стенки на котлах 120 - 1200 кВт

- 1 Верхняя задняя стенка с теплоизоляцией
- 2 Нижняя задняя стенка с теплоизоляцией
- 3 Задняя боковая стенка

## Задняя и боковые крышки котла

- ▶ Установите боковые крышки котла [1] отбортовкой внутрь на штифты [4] боковых стенок.
- ▶ Прикрепите винтами заднюю крышку котла [2] с шарнирами [3] к боковым крышкам [1].
- ▶ Установите заднюю крышку [2] на штифт [5].

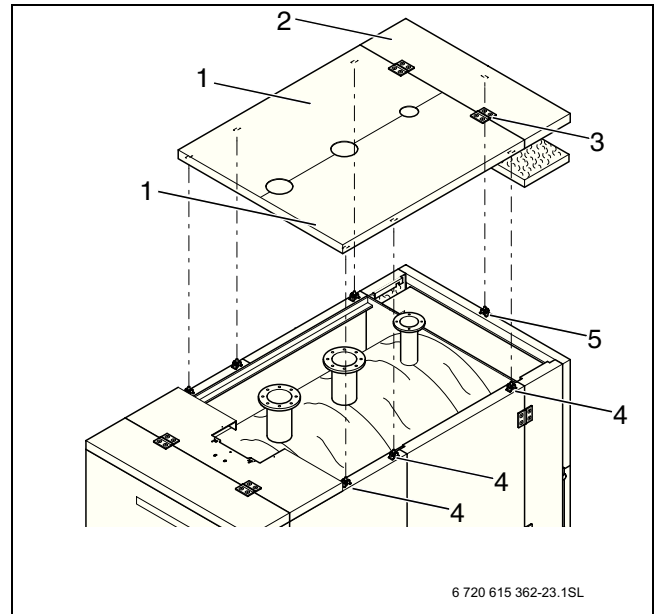


Рис 37 Монтаж крышек на котлах 120 - 1200 кВт

- 1 Боковые крышки котла
- 2 Задняя крышка
- 3 Шарнир
- 4 Штифт
- 5 Штифт

## 5.13.2 Котлы типоразмеров 1400 - 1850 кВт

## Верхние боковые крышки котла

- ▶ Установите боковые крышки котла отбортовкой внутрь на штифты боковых стенок.

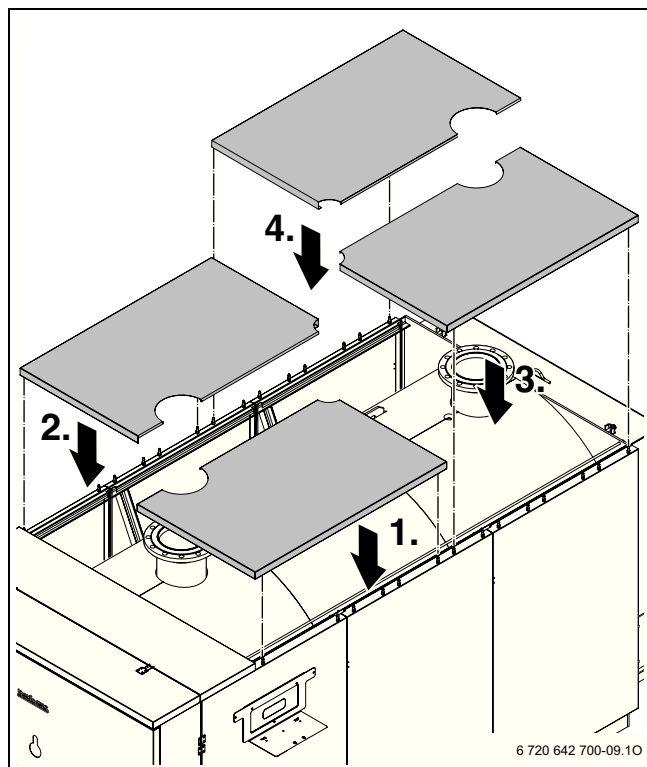



Рис 38 Монтаж боковых верхних крышек на котлах 1400 - 1850 кВт



Показанная на рисунке 38 последовательность сборки является только рекомендацией.

## 6 Пуск в эксплуатацию

В этой главе описывается, как производится пуск в эксплуатацию отопительной установки.




**УВЕДОМЛЕНИЕ:** повреждение котла из-за загрязненного воздуха для горения.

- ▶ Не эксплуатируйте котёл, если в помещении, где он установлен, скопилось много пыли, например, из-за проведения строительных работ.
- ▶ Обеспечьте достаточную подачу приточного воздуха.
- ▶ Не допускайте использования и хранения в помещении котельной хлорсодержащих чистящих средств и галогенуглеводородов (например, аэрозолей, растворителей, очистителей, краски, клея).
- ▶ Загрязненную в результате проведения строительных работ горелку нужно очистить перед включением.

- ▶ Заполните протокол пуска в эксплуатацию (→ глава 6.7, стр. 37).

### 6.1 Первый пуск в эксплуатацию


Дверь котла обмурована изнутри изолирующим огнеупорным бетоном. Наличие остаточной влажности в обмуровке двери может привести к тому, что при первом пуске в эксплуатацию могут выходить водяные пары, и появляться капли на двери.



**УВЕДОМЛЕНИЕ:** возможно повреждение оборудования


- ▶ Если первый пуск в эксплуатацию происходит не позже чем в течение четырех недель после поставки, то мощность топки в первые десять часов эксплуатации не должна превышать 60 %, чтобы остаточная влажность в обмуровке двери испарялась медленно.

### 6.2 Заполнение отопительной системы



**УВЕДОМЛЕНИЕ:** повреждение установки из-за температурных напряжений.

- ▶ Заполняйте отопительную установку только в холодном состоянии (температура подающей линии не должна превышать 40 °C).
- ▶ Заполняйте котёл во время эксплуатации только через кран на трубопроводе (на обратной линии) отопительной установки.



**ВНИМАНИЕ:** угроза здоровью из-за загрязнения питьевой воды.

- ▶ Обязательно выполняйте требования национальных предписаний и норм для предотвращения загрязнения питьевой воды. Выполняйте принятые в Европе нормы EN 1717.

Свойства подпиточной воды и воды для заполнения должны соответствовать спецификациям, приведенным в прилагаемом рабочем журнале.

Показатель pH воды в греющем контуре увеличивается после заполнения отопительной системы. Через 3 – 6 месяцев (при проведении первого технического обслуживания) проверьте, установился ли показатель pH в воде греющего контура.

- ▶ Откройте смесительный и запорный вентили на отопительном контуре.
- ▶ Медленно заполните отопительную систему водой, при этом наблюдайте за показаниями манометра.
- ▶ Выпустите воздух из отопительной системы (например, через воздушные клапаны на отопительных приборах).
- ▶ Если давление воды из-за удаления воздуха упадет, то нужно добавить воду.

### 6.3 Промывка отопительной системы

Перед пуском отопительной системы в эксплуатацию её нужно промыть, чтобы никакие загрязнения не попали в оборудование и не повредили, например, циркуляционный насос.



Если система имеет несколько отопительных контуров, то в этом случае они должны быть промыты последовательно один за другим.

- ▶ Перекройте на котле подающую и обратную линии.
- ▶ Подключите подающую линию системы отопления к водопроводу.
- ▶ Подсоедините шланг к обратной линии системы отопления установки.
- ▶ Выведите шланг от обратной линии системы отопления к сливу.
- ▶ Откройте вентили подключенных потребителей (на отопительных приборах и др.).
- ▶ Промывайте отопительную систему водой из водопровода до тех пор, когда из обратной линии начнет вытекать чистая вода.

#### 6.4 Подготовка отопительной системы к пуску

При включении установки выполняйте следующие требования:

- ▶ Перед пуском в эксплуатацию отопительной системы удалите воздух через предназначенное для этого устройство.
- ▶ Проверьте, закрыт ли смотровой люк на сборном коллекторе дымовых газов.
- ▶ Проверьте, надежно ли закрыта дверца горелки.
- ▶ Проверьте работоспособность устройств безопасности.
- ▶ Проверьте, имеется ли рабочее давление.

#### 6.5 Включение системы управления и горелки

- ▶ Включение котла на системе управления

При включении системы управления запустите горелку в автоматическом режиме. Затем горелка может стартовать от системы управления. Дальнейшая информация по этому вопросу приведена в соответствующих инструкциях по монтажу системы управления и горелки.



Если при проведении замеров для заполнения протокола пуска в эксплуатацию установлено, что температура дымовых газов в дымовой трубе слишком низкая (опасность образования конденсата), то эту температуру можно повысить.

- ▶ Заполните имеющийся в технической документации протокол пуска в эксплуатацию горелки.

#### 6.6 Повышение температуры дымовых газов

- ▶ Включите котёл на системе управления.

Температура дымовых газов в новом котле при температуре котловой воды 80 °С и в зависимости от настройки (связанной с номинальной теплопроизводительностью) составляет около 205 °С.

Удалив турбуляторы, можно дополнительно повысить температуру дымовых газов.

- ▶ Выключите котёл (→ глава 7, стр. 38).
- ▶ Откройте дверцу горелки (→ глава 5.7.2, стр. 25).



Если при этом потребуется отсоединить от горелки газопровод, то обязательно пригласите для выполнения этих работ специалиста.

- ▶ Удалите из труб дополнительных поверхностей нагрева [1] два или три турбулятора [2]. При этом начинать нужно с нижнего турбулятора.
- ▶ Ещё раз проверьте температуру дымовых газов.

Если температура дымовых газов все ещё слишком низкая, то:

- ▶ Удалите из труб дополнительных поверхностей нагрева [1] ещё два или три турбулятора [2].

Если температура дымовых газов слишком высокая, то:

- ▶ Вставьте турбуляторы [2] один за другим в трубы дополнительных поверхностей нагрева [1] до соответствующего снижения температуры дымовых газов.

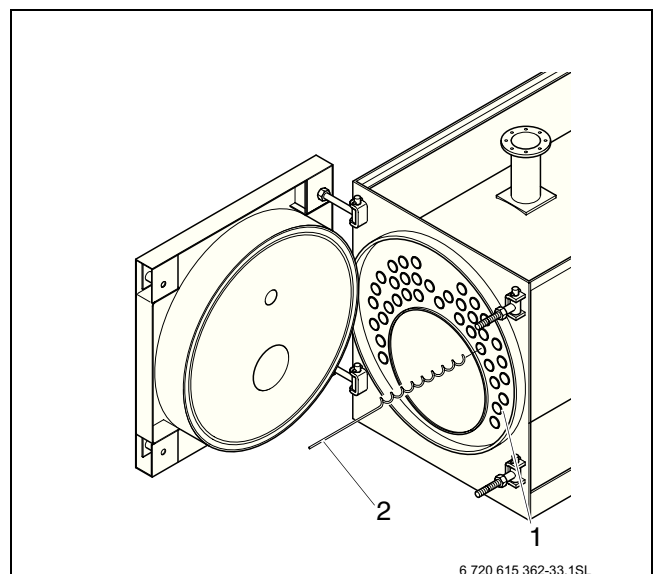


Рис 39 Удаление турбуляторов

- 1 Трубы дополнительных поверхностей нагрева
- 2 Турбулятор

### 6.7 Протокол пуска в эксплуатацию

Котёл можно эксплуатировать с газовой или дизельной горелкой. Аккуратно заполните протокол пуска в эксплуатацию дизельной или газовой горелки.

- Подпишите протокол проведенных работ по пуску в эксплуатацию и поставьте дату.

	Работы при пуске в эксплуатацию	Стр. (отдельные рабочие шаги)	Примечания (подпись)
1.	Заполнение отопительной системы водой.	Стр. 35	
2.	Удаление воздуха из отопительной системы.		
3.	Проверка герметичности.	Стр. 20	
4.	Пуск в эксплуатацию системы управления.	См. техническую документацию на систему управления.	
5.	Проверить герметичность топливопровода.		
6.	Включение горелки.	См. техническую документацию на горелку.	
7.	Контроль плотности соединений тракта дымовых газов. Через небольшой промежуток времени после начала работы необходимо подтянуть болты дверцы горелки, чтобы избежать появления неплотностей дверцы из-за усадки уплотнительного шнура.		
8.	Проверить герметичность тракта дымовых газов.		
9.	Проверить температуру дымовых газов.	Стр. 36	
10.	Проинформировать обслуживающий персонал и передать ему техническую документацию.		
11.	Внести в таблицу используемый вид топлива (→ инструкция по эксплуатации «Общие положения», стр. 11).		
12.	Подтверждение квалифицированного пуска в эксплуатацию.  Печать фирмы/подпись/дата.		

Таб. 10 Протокол пуска в эксплуатацию

## 7 Прекращение эксплуатации



**УВЕДОМЛЕНИЕ:** возможно повреждение оборудования при отрицательных температурах. Неработающая отопительная установка может замерзнуть при низких температурах, например, при отключении из-за неисправности.

- ▶ При угрозе заморозков защитите отопительную установку от замерзания.
- ▶ Если при угрозе заморозков установка не работает несколько дней в результате аварийного отключения, то следует слить котловую воду через кран для заполнения и слива. При этом вентиль для выпуска воздуха, установленный в самой верхней точке, должен быть открыт.



**УВЕДОМЛЕНИЕ:** возможно повреждение оборудования при отрицательных температурах. При аварии в электросети или при отключении напряжения отопительная установка может замерзнуть

- ▶ Проверьте функцию «Настройки системы управления», чтобы отопительная установка продолжала работать (особенно в случае отрицательных температур).

### 7.1 Выключение отопительной установки

Отопительная установка выключается на системе управления. При выключении системы управления автоматически выключается горелка.

- ▶ Установите пусковой выключатель на системе управления в положение «0» (Выкл.).
- ▶ Перекройте подачу топлива.

### 7.2 Выключение отопительной установки при аварии



Только в случае аварии отключайте отопительную установку защитным автоматом котельной или аварийным выключателем системы отопления.

- ▶ В опасных ситуациях сразу же закройте главный запорный кран подачи топлива и обесточьте отопительную установку, отключив защитный автомат котельной, или аварийным выключателем отопления.
- ▶ Перекройте подачу топлива.
- ▶ Никогда не подвергайте свою жизнь опасности. Собственная безопасность всегда важнее всего.

## 8 Контрольные осмотры и техническое обслуживание

### 8.1 Общие указания

Предложите заказчику заключить договор на ежегодное техническое обслуживание. Перечень мероприятий, которые необходимо включить в договор, приведен в главе 8.5 «Протокол осмотра и технического обслуживания», стр. 45.



Используйте только фирменные запчасти Бuderус. Запасные части можно заказать по каталогу запчастей фирмы Бuderус.

### 8.2 Подготовка котла к осмотру и техническому обслуживанию

- ▶ Выключите отопительную установку (→ глава 7.1, стр. 38).



**ОПАСНО:** угроза для жизни из-за поражения электрическим током при открытой отопительной установке!

- ▶ Перед открытием отопительной установки необходимо обесточить оборудование аварийным выключателем или отключить соответствующий защитный автомат в здании. Обеспечьте защиту отопительной установки от случайного включения.



**ОПАСНО:** опасность для жизни из-за взрыва легковоспламеняющихся газов.

- ▶ Работы с газовым оборудованием возможны только при наличии разрешения на их проведение.

- ▶ Откройте дверцу горелки (→ глава 5.7.2, стр. 25).

### 8.3 Чистка котла

#### 8.3.1 Чистка поверхностей нагрева и турбуляторов щётками

- ▶ Удалите турбуляторы [2] из труб дополнительных поверхностей нагрева [3].
- ▶ Очистите турбуляторы [2].



Если Вы не протаскили ершик щетки [4] через всю трубу, то обратно её можно будет вытащить только с большим трудом.

- ▶ Продвиньте ершик щетки на всю глубину так, чтобы он выходил с другой стороны трубы дополнительных поверхностей нагрева.

- ▶ Очистите поверхности нагрева топочной камеры [1] и трубы дополнительных поверхностей нагрева [3] щётками [4].

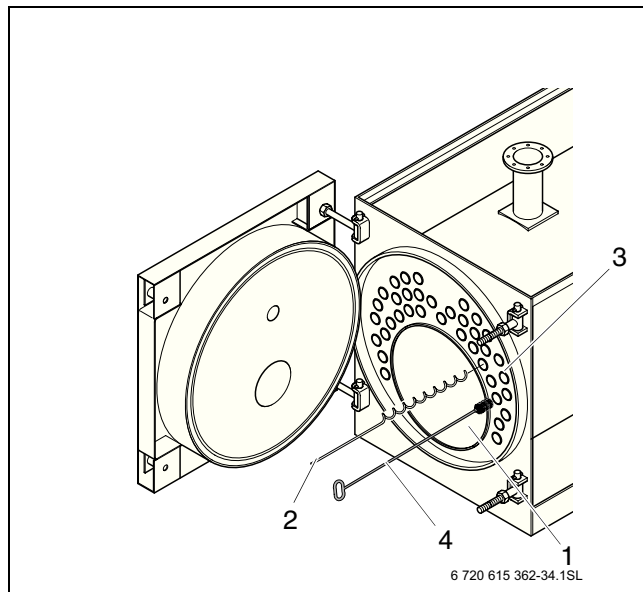


Рис 40 Чистка поверхностей нагрева

- 1 Топочная камера (поверхности нагрева топочной камеры)
- 2 Турбулятор
- 3 Трубы дополнительных поверхностей нагрева
- 4 Щётка для чистки



### 8.3.2 Чистка коллектора дымовых газов



У котлов нужно демонтировать обшивку, так как под ней находится крышка для чистки.

#### Котлы типоразмеров 120 - 1200 кВт

Для удаления нагара из коллектора дымовых газов необходимо снять крышку для чистки. Она находится за боковой стенкой [3].

- ▶ Откиньте вверх заднюю крышку [4].
- ▶ Потяните назад и выньте вверх верхнюю заднюю стенку [1] вместе с теплоизоляцией.
- ▶ Снимите назад нижнюю заднюю стенку [2].
- ▶ Откройте боковую стенку [3].

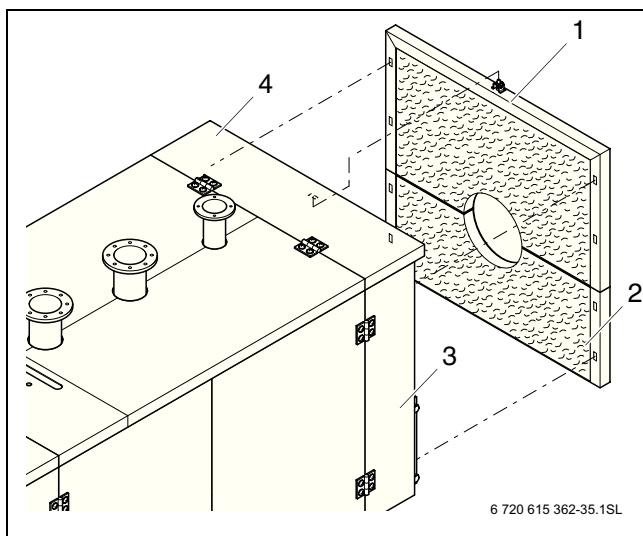


Рис 41 Демонтаж задней стенки у котлов 120 - 1200 кВт

- 1 Верхняя задняя стенка с теплоизоляцией
- 2 Нижняя задняя стенка с теплоизоляцией
- 3 Задняя боковая стенка
- 4 Задняя крышка

- ▶ Отверните гайки и снимите шайбы с крышки для чистки [2].
- ▶ Снимите крышку для чистки коллектора дымовых газов [3].

- ▶ Удалите нагар из топочной камеры (→ рис. 40, стр. 39), газоотводящих каналов, а также из сборного коллектора дымовых газов [1].

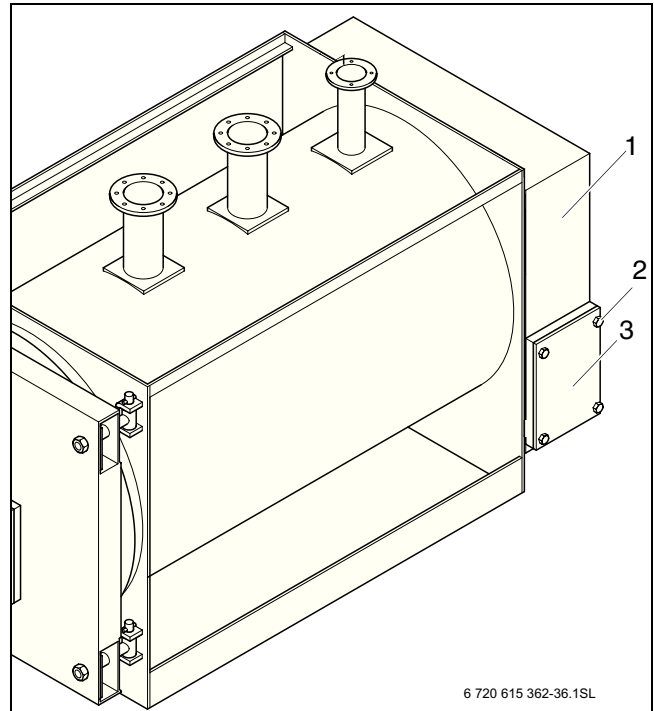


Рис 42 Снятие крышек для чистки

- 1 Коллектор дымовых газов
- 2 Винты
- 3 Крышка для чистки коллектора дымовых газов

### Котлы типоразмеров 1400 - 1850 кВт

Для удаления нагара из коллектора дымовых газов необходимо снять крышку для чистки. Она находится под теплоизоляцией коллектора дымовых газов [3].

- ▶ Отверните винты [1].
- ▶ Снимите назад обшивку коллектора дымовых газов [2].
- ▶ Снимите назад теплоизоляцию коллектора дымовых газов [3].

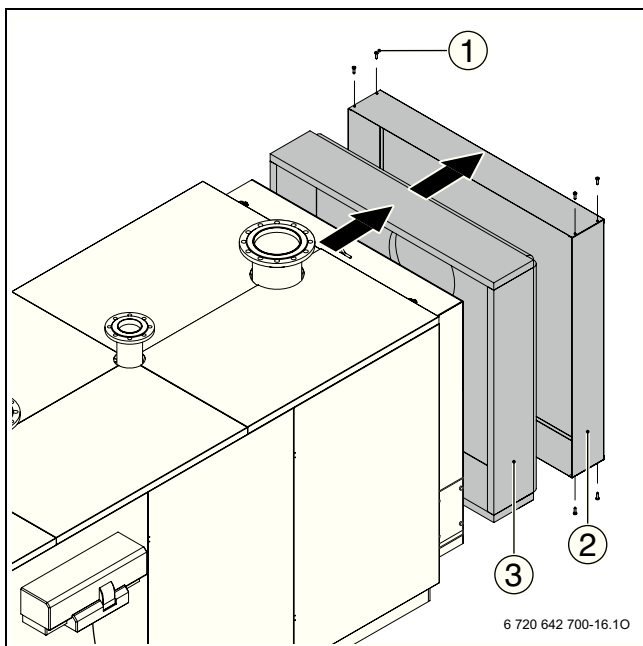


Рис 43 Снятие теплоизоляции коллектора дымовых газов у котлов 1400 - 1850 кВт

- 1 Винты
- 2 Обшивка коллектора дымовых газов
- 3 Теплоизоляция коллектора дымовых газов

- ▶ Очистите коллектор дымовых газов также как у котлов 120 - 1200 кВт.

### 8.3.3 Установка турбуляторов



**УВЕДОМЛЕНИЕ:** повреждение оборудования из-за свободной установки турбуляторов.

Турбуляторы без необходимого предварительного натяжения смещаются во время работы, выходят из труб дополнительных поверхностей нагрева и сгорают.

- ▶ Проверьте предварительное натяжение турбуляторов в трубах дополнительных поверхностей нагрева. Турбуляторы не должны легко выниматься из труб дополнительных поверхностей.

- ▶ Задвиньте турбуляторы (1) в трубы дополнительных поверхностей нагрева (2).

Если предварительное натяжение турбуляторов [1] недостаточно, то необходимо его скорректировать.

- ▶ Выньте турбулятор [1] на расстояние до  $s$  его длины из трубы [2].
- ▶ Согните турбулятор [1] на  $10^\circ - 15^\circ$ .
- ▶ Задвиньте турбулятор [1] в трубу [2].
- ▶ Ещё раз проверьте предварительное натяжение турбулятора [1].
- ▶ Проверьте и, если требуется, замените уплотнения на дверце горелки и люке для чистки.
- ▶ Проверьте состояние изолирующих колец между теплоизоляцией дверцы горелки и трубой горелки (заполнение кольцевой щели – → рис. 22, стр. 26).



Необходимые уплотнительные шнуры/изолирующие кольца можно приобрести в филиалах фирмы Будерус.

- ▶ Плотно закройте дверь горелки (→ глава 5.4, стр. 21).

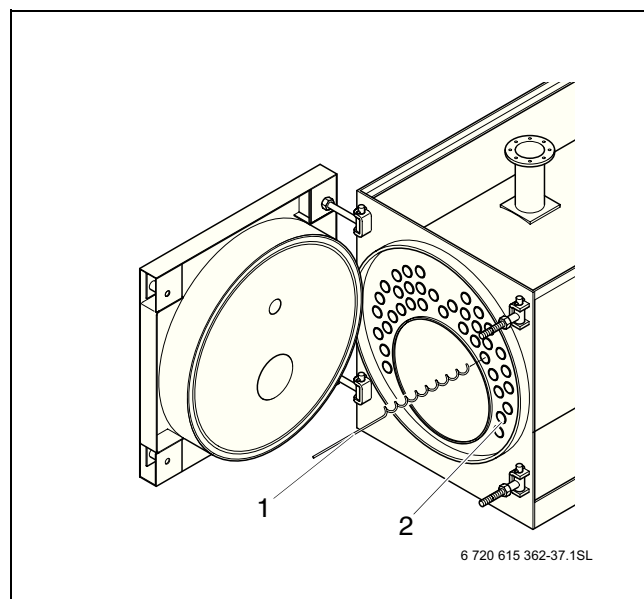


Рис 44 Корректировка предварительного натяжения турбуляторов

- 1 Турбулятор
- 2 Трубы дополнительных поверхностей нагрева

### 8.3.4 Установка крышки для чистки



**ОПАСНО:** возможно отравление выходящими газами.

Если сборный коллектор дымовых газов и сток для чистящего средства подсоединены неправильно, то во время эксплуатации установки возможен выход дымовых газов.

- ▶ Плотно закрывайте крышкой коллектор дымовых газов и заглушкой сток для слива чистящего средства.

- ▶ Установите крышку для чистки [3] сборного коллектора дымовых газов.
- ▶ Закрепите крышку для чистки гайками с шайбами [2].

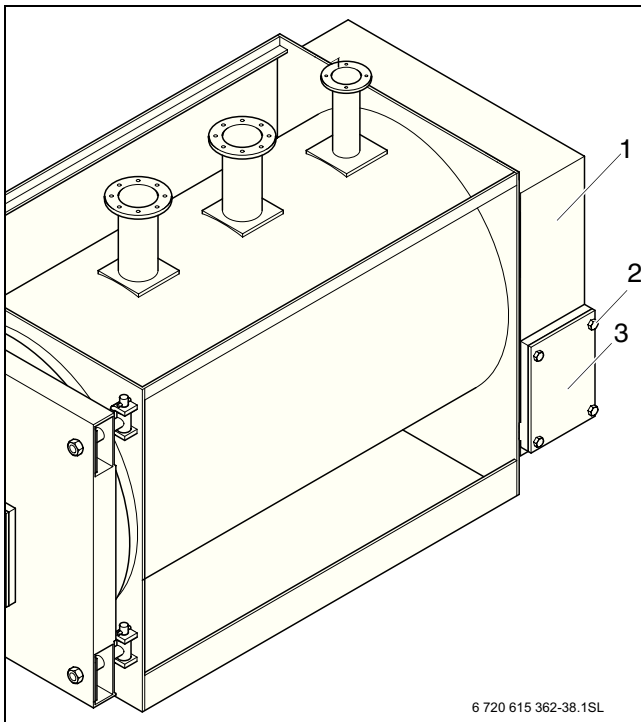


Рис 45 Установка крышки для чистки

- 1 Коллектор дымовых газов
- 2 Гайки и шайбы крышки для чистки
- 3 Крышка для чистки коллектора дымовых газов

#### Котлы типоразмеров 120 - 1200 кВт

- ▶ Закройте боковую стенку (→ рис. 41, [3]).
- ▶ Установите заднюю стенку (→ глава 5.13.1).
- ▶ Откиньте вниз заднюю крышку [4].

#### Котлы типоразмеров 1400 - 1850 кВт

- ▶ Установите теплоизоляцию и обшивку коллектора дымовых газов (→ глава 5.5.2).

### 8.3.5 Влажная чистка котла

При влажной чистке используйте чистящие средства, соответствующие характеру загрязнения.

Влажную чистку проводят в той же последовательности, что и чистку щеткой (→ глава 8.3, стр. 39).



**ОПАСНО:** возможно отравление выходящими газами.

Если сборный коллектор дымовых газов и сток для чистящего средства подсоединены неправильно, то во время эксплуатации установки возможен выход дымовых газов.

- ▶ Плотно закрывайте крышкой коллектор дымовых газов и заглушкой сток для слива чистящего средства.



При влажной (химической) чистке соблюдайте указания инструкции по использованию чистящих средств и приборов. В зависимости от обстоятельств порядок проведения влажной чистки может отличаться от описанного далее.

Жидкие фракции нагара, образовавшиеся в результате чистки, могут быть выведены через сток в коллекторе дымовых газов.



**УВЕДОМЛЕНИЕ:** повреждение установки из-за влажности в системе управления.

Система управления выходит из строя, если в нее проникает влага. Не допускайте попадания аэрозольного тумана в систему управления!

- ▶ Распыляйте чистящее средство только на поверхности нагрева газоотводящих каналов и топочную камеру.

- ▶ Выберите чистящее средство в зависимости от вида загрязнения (сажа или образование отложений).
- ▶ В систему управления не должен попадать аэрозольный туман, поэтому её следует накрыть пленкой.
- ▶ Равномерно распылите чистящее средство в газоотводящих каналах.
- ▶ Разогрейте котёл до температуры котловой воды минимум 70 °С.

- ▶ Очистите щёткой трубы дополнительных поверхностей нагрева.
- ▶ Снимите заглушку со стока [1].
- ▶ Слейте скопившуюся жидкость.
- ▶ Закройте сток [2] заглушкой [1].

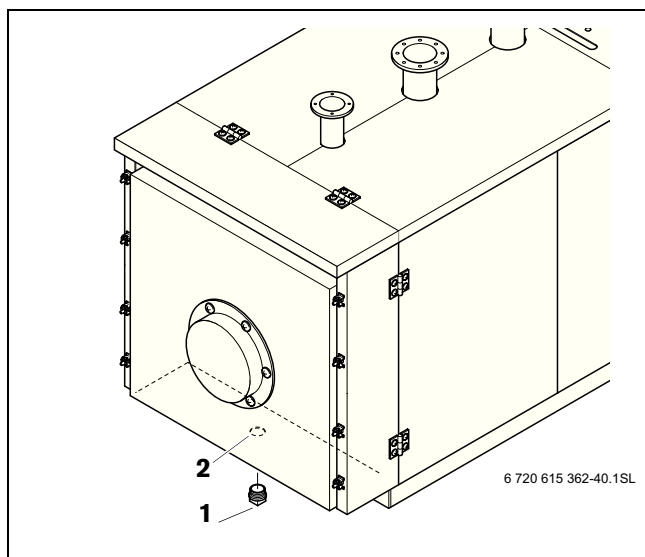


Рис 46 Закрытие/открытие стока для чистящего средства

- 1 Заглушка стока
- 2 Сток для чистящего средства

## 8.4 Проверка и регулировка давления воды

Для обеспечения работоспособности отопительной системы необходимо наличие в ней достаточного количества воды.

- ▶ Если давление в отопительной системе слишком низкое, то нужно долить подпиточную воду.
- ▶ Ежемесячно проверяйте давление воды.

### 8.4.1 Когда нужно проверять давление воды в отопительной установке?

Новая залитая при заполнении или подпиточная вода в первые дни работы значительно уменьшается в объеме из-за выхода из нее газов. Поэтому для заново заполненной установки нужно проверять давление котловой воды сначала ежедневно, а затем через увеличивающиеся промежутки времени.



При выходе газов из заполняющей или подпиточной воды в отопительной установке возможно образование воздушных подушек.

- ▶ Удалите воздух из отопительной системы (например, через воздушные клапаны на отопительных приборах).
  - ▶ При необходимости долейте воду.
- При незначительном уменьшении объема котловой воды её давление следует проверять один раз в месяц.

Отопительные системы подразделяются на установки открытого и закрытого типа. Установки открытого типа встречаются сейчас редко. Поэтому порядок проведения проверки давления воды будет рассмотрен на примере закрытой отопительной установки. Все предварительные настройки уже были выполнены специалистами при первом пуске в эксплуатацию.

### 8.4.2 Открытые установки

В открытых установках стрелка гидрометра [1] должна находиться в красной зоне [3].

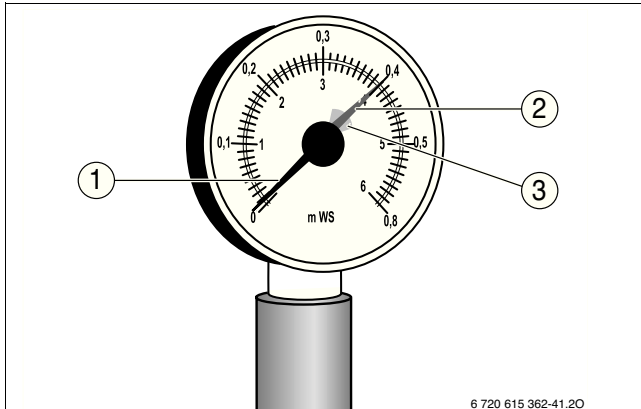



Рис 47 Гидрометр для открытых отопительных установок

- 1 Стрелка гидрометра
- 2 Зелёная стрелка
- 3 Красная зона

### 8.4.3 Закрытые установки

У закрытых установок стрелка манометра [2] должна находиться в зелёной зоне [3]. Красная стрелка манометра [1] должна быть установлена на требуемое для отопительной установки давление.

- ▶ Проверьте давление воды в отопительной установке.



**УВЕДОМЛЕНИЕ:** повреждение установки из-за температурных напряжений.

- ▶ Заполняйте отопительную установку только в холодном состоянии (температура подающей линии не должна превышать 40 °C).
- ▶ Заполняйте котёл во время эксплуатации только через кран на трубопроводе (на обратной линии) отопительной установки.

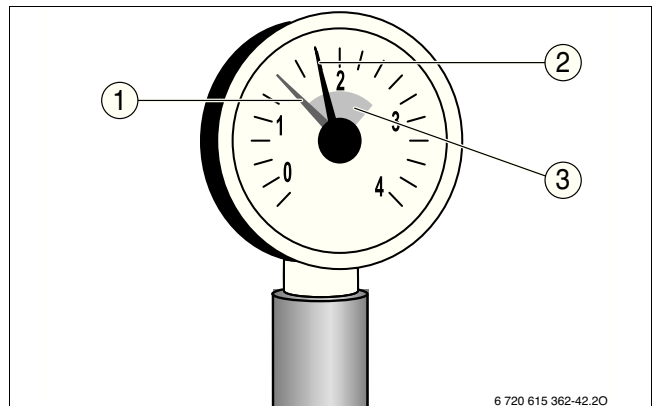



Рис 48 Манометр для закрытых отопительных установок

- 1 Красная стрелка
- 2 Стрелка манометра
- 3 Зелёная зона



**УВЕДОМЛЕНИЕ:** возможно повреждение оборудования из-за частого долива воды.

При частом добавлении воды отопительная установка может выйти из строя в результате коррозии и образования накипи.

- ▶ Выпустите воздух из установки.
- ▶ Проверьте отсутствие протечек в отопительной системе, а также работоспособность расширительного бака.
- ▶ Соблюдайте требуемые показатели качества воды (см. Рабочий журнал).
- ▶ При частых утечках воды следует определить и незамедлительно устранить причину.

- ▶ Доливайте воду, если стрелка манометра [2] находится ниже зелёной зоны [3].
- ▶ Добавляйте подпиточную воду через кран для заполнения на трубопроводной системе.
- ▶ Удалите воздух из отопительной системы.
- ▶ Проверьте ещё раз давление воды.

## 8.5 Протоколы осмотра и технического обслуживания

Протоколы осмотра и технического обслуживания отражают все проведенные работы по контролю и техобслуживанию отопительной установки.

- ▶ Подпишите протокол проведенного осмотра и поставьте дату.

Заполните протоколы при проведении указанных работ.

	Работы при проведении контрольного осмотра	Стр. (отдельные рабочие шаги)	Примечания
1.	Проверка общего состояния отопительной установки (визуальный контроль).		
2.	Проверка работы отопительной установки.		
3.	Проверка элементов топливо- и водопроводов установки на: <ul style="list-style-type: none"> <li>• герметичность</li> <li>• наличие видимой коррозии</li> <li>• износ</li> </ul>		
4.	Проверка загрязнения топочной камеры и поверхностей нагрева, для этого выключите отопительную установку.	Стр. 39	
5.	Проверка горелки.	См. техническую документацию на горелку.	
6.	Проверка работы и надежности системы отвода дымовых газов.	См. техническую документацию на горелку.	
7.	Проверка предварительного давления мембранного расширительного бака.	Стр. 43	
8.	При необходимости проверка работы бака-водонагревателя и магниевых анодов.	См. тех. документацию на бак-водонагреватель.	
9.	Проверка необходимых настроек системы управления.	См. техническую документацию на систему управления.	
10.	Заключительная проверка всех проведенных работ, проведение замеров, документирование результатов проверки и замеров.		

Таб. 11 Протокол контрольного осмотра

Подтверждение проведения квалифицированной проверки. Подпись, дата, печать			

Таб. 12

	Необходимые работы по техническому обслуживанию	Стр. (отдельные рабочие шаги)	Примечания
1.	Выключение отопительной установки.	Стр. 38	
2.	Чистка газоотводящих каналов (поверхностей нагрева).	Стр. 39	
3.	Чистка топочной камеры.	Стр. 39	
4.	Проверка и при необходимости замена уплотнений/уплотняющего шнура.	Стр. 41	
5.	Включение отопительной установки.	Стр. 35	
6.	Заключительная проверка всех проведенных работ, проведение замеров, документирование результатов проверки и замеров.	См. техническую документацию на горелку.	
7.	Проверка работоспособности и надежности приборов безопасности во время работы.		

Таб. 13 Протокол технического обслуживания

Подтверждение квалифицированного проведения работ по техническому обслуживанию. Подпись, дата, печать			

Таб. 14

## 9 Устранение неисправностей горелки

На дисплей выводятся неисправности отопительной установки. Подробная информация об индикации неисправностей приведена в сервисной инструкции системы управления. Дополнительно при неисправности горелки на ней загорается лампочка, сигнализирующая об аварии.



**УВЕДОМЛЕНИЕ:** возможно повреждение оборудования при отрицательных температурах. Неработающая отопительная установка может замерзнуть при низких температурах, например, при отключении из-за неисправности.

- ▶ Если при угрозе заморозков установка не работает несколько дней в результате аварийного отключения, то следует слить котловую воду через кран для заполнения и слива. При этом вентиль для выпуска воздуха, установленный в самой верхней точке, должен быть открыт.

- ▶ Нажмите кнопку подавления помех (см. инструкцию по эксплуатации горелки).



**УВЕДОМЛЕНИЕ:** возможно повреждение оборудования из-за частого нажатия на кнопку подавления помех.

Возможно повреждение запального трансформатора горелки.

- ▶ Нажимайте кнопку подавления помех не более трех раз подряд.

Если горелка не включается после трех попыток, то обратитесь к специалистам сервисной фирмы.



## **Россия**

ООО «Будерус Отопительная Техника»

115201 Москва, ул. Котляковская, 3  
Телефон (495) 510-33-10  
Факс (495) 510-33-11

198095 Санкт-Петербург, ул. Швецова, 41, корп. 15  
Телефон (812) 449-17-50  
Факс (812) 449-17-51

420087 Казань, ул. Родина, 7  
Телефон (843) 275-80-83  
Факс (843) 275-80-84

630015 Новосибирск, ул. Гоголя, 224  
Телефон/Факс (383) 279-31-48

620050 Екатеринбург, ул. Монтажников, 4  
Телефон (343) 373-48-11  
Факс (343) 373-48-12

443030 Самара, ул. Мечникова, д.1, офис 327  
Телефон/Факс (846) 336-06-08

350001 Краснодар, ул. Вишняковой, 1, офис 13  
Телефон/Факс (861) 237-24-10

344065, Ростов-на-Дону, ул. 50-летия Ростсельмаша, 1/52, офис 518  
Телефон/факс: (863) 203-71-55

603122, Нижний Новгород, ул. Кузнечихинская, 100  
Телефон/факс: (831) 417-62-87

450049 Уфа, ул. Самаркандская 1/4  
Телефон/Факс (347) 292-92-18

394007 Воронеж, ул. Старых большевиков, 53А  
Телефон/Факс (4732) 266-273

400131 Волгоград, ул. Мира, офис 410  
Телефон/Факс (8442) 492-324

680023 Хабаровск, ул. Флегонтова, 24  
Телефон/Факс (4212) 307-627

300041 Тула, ул. Фрунзе, 3  
Телефон/Факс (4872) 252-310

[www.bosch-buderus.ru](http://www.bosch-buderus.ru)  
[info@bosch-buderus.ru](mailto:info@bosch-buderus.ru)

## **Qazaqstan**

Bosch Thermotechnik GmbH  
Sophienstrasse 30-32  
D-35576 Wetzlar  
[www.buderus.com](http://www.buderus.com)

# **Buderus**