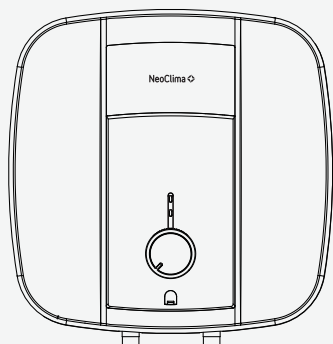


NeoClima water

РУКОВОДСТВО ПОЛЬЗОВАТЕЛЯ ЭЛЕКТРИЧЕСКИЙ НАКОПИТЕЛЬНЫЙ ВОДОНАГРЕВАТЕЛЬ

ВЕРТИКАЛЬНЫЙ МОНТАЖ



NEW
CLIMATE
OF YOUR
LIFE

МОДЕЛИ

EWH 10; EWH 15;



ВАМ СЛЕДУЕТ ВНИМАТЕЛЬНО ПРОЧИТАТЬ ИНСТРУКЦИЮ
ДО ИСПОЛЬЗОВАНИЯ И СОХРАНЯТЬ ЕЕ В ДАЛЬНЕЙШЕМ

EAC



Содержание:

| | |
|---|----|
| Правила безопасности | 4 |
| Назначение..... | 5 |
| Особенности водонагревателя..... | 5 |
| Технические характеристики..... | 5 |
| Установка водонагревателя | 7 |
| Подключение к водопроводу..... | 8 |
| Подключение к электрической сети | 9 |
| Эксплуатация | 9 |
| Техническое обслуживание и уход | 10 |
| Поиск и устранение неисправностей | 10 |
| Правила хранения | 10 |
| Правила перевозки..... | 10 |
| Правила утилизации | 10 |
| Правила реализации | 10 |
| Сертификация продукции..... | 10 |
| Гарантийный талон | 12 |

*Если после прочтения инструкции у вас останутся вопросы, обратитесь к продавцу или в специализированный центр для получения разъяснений.

Правила безопасности

- Розетка электропитания должна быть надежно заземлена. Использование удлинителей категорически запрещено!
- Номинальный ток розетки должен быть не ниже 10А.
- Не правильная установка и эксплуатация прибора может привести к травмам, пожарам и другим несчастным случаям.
- Розетка и вилка должны всегда быть сухими, чтобы не допустить короткого замыкания в электрической сети.
- Стена, на которую устанавливается водонагреватель, должна быть рассчитана на нагрузку, вдвое превышающую общий вес водонагревателя, заполненного водой.
- УЗО не поставляется в комплекте с водонагревателем, поэтому перед установкой и включением водонагревателя просьба приобрести дополнительно устройство защитного отключения!
- Предохранительный обратный клапан следует устанавливать в месте входа холодной воды (см. рис. 1).

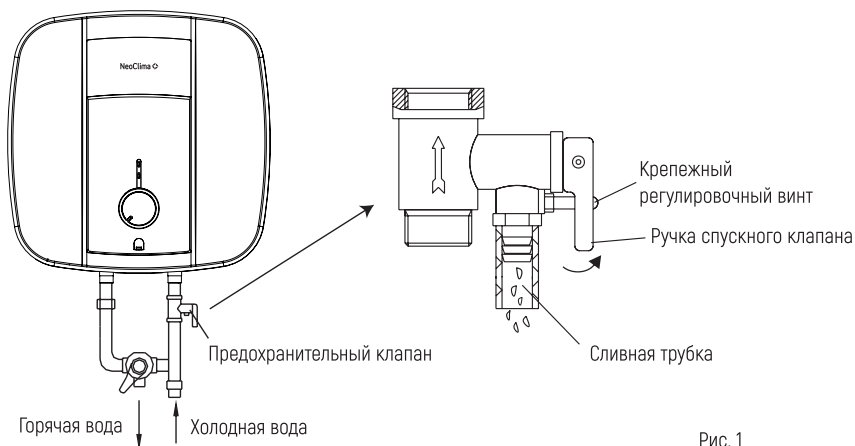


Рис. 1

Водонагреватель не предназначен для пользования детьми и людьми с ограниченными возможностями.

- При первом использовании водонагревателя (или при первом использовании после технического обслуживания или чистки) не следует включать питание водонагревателя до полного заполнения водой. Во время заполнения бака водонагревателя следует открыть кран горячей воды для спуска воздуха. Как только бак наполнится водой и из крана потечет вода, его можно закрыть.
- Во время нагрева из отверстия выпуска давления обратного предохранительного клапана может поступать вода. Это нормальное явление. Отверстие выпуска давления, ни при каких обстоятельствах не должно быть заблокировано; в противном случае это может привести к поломке водонагревателя.
- На отверстие выпуска давления в предохранительном клапане нужно установить дренажную трубку и вывести ее в канализацию на случай слива воды и стравливания избыточного давления. Дренажная трубка, соединенная с отверстием выпуска давления, должна быть направлена вниз.
- Температура воды внутри водонагревателя может достигать 75°C. Во избежание ожогов вы можете регулировать температуру воды при помощи крана смесителя.
- Слить воду из водонагревателя можно с помощью обратного предохранительного клапана, перекрыв при этом подачу холодной воды в водонагреватель и открыв дренажную ручку на предохранительном клапане. При этом слив воды из водонагревателя должен осуществляться через дренажное отверстие в клапане в систему отвода канализации (при сливе воды откройте на смесителе кран горячей воды для выпуска воздуха).
- Не оставляйте водонагреватель, наполненный водой, без питания и нагрева воды в помещении, где температура может быть ниже 0°C.
- При длительном отсутствии, проведении ремонтных, технологических и профилактических работ на линии

водоснабжения либо длительном неиспользовании водонагревателя необходимо обязательно перекрыть индивидуальные запорные вентили на линии подачи холодной воды в водонагреватель и на линии выхода горячей, а так же выключить водонагреватель и отключить от электросети, вынув вилку из розетки.

- В случае использования водонагревателя в помещениях с централизованной подачей воды, в период отключения горячей воды, перекрывать запорный вентиль подачи горячей в воды от магистралей снабжения.
- В случае повреждения одной из деталей водонагревателя необходимо связаться со специалистами по техническому обслуживанию для осуществления ремонта. Следует использовать только запасные детали, поставляемые производителем.
- Данное устройство не предназначено для использования людьми (включая детей) с ограниченными физическими или умственными способностями и недостатком навыков или знаний.
- Запрещается применять переносные розетки.

Назначение

Электрический водонагреватель накопительного типа предназначен для нагрева поступающей из водопровода холодной воды. Он применяется в бытовых целях. Установка и первый запуск водонагревателя должны производиться квалифицированным специалистом, который может нести ответственность за правильность установки и дать рекомендации по использованию водонагревателя. При подключении должны быть соблюдены действующие стандарты и правила.

Особенности водонагревателя

На изделии присутствует этикетка , на которой указаны технические характеристики и другая полезная информация о приборе.

- Многоступенчатая защита: от сухого нагрева, от перегрева
- Внутреннее эмалевое покрытие бака обеспечивает стойкость к коррозии, осаждению накипи и образованию солевых корок, максимально снижает риск утечек, увеличивает срок службы водонагревателя.
- Точная и надежная система управления и контроля температуры

Технические характеристики

| Модель | Объем | Мощность | Напряже- ние | Давление | Макс. температура | Класс защиты | Класс пылевлаго- защищенности |
|--------|-------|----------|-----------------|----------|----------------------|-----------------|----------------------------------|
| EWH 10 | 10 | 2000 W | 220-240Hz | 0.75 | 75 | I | IPX4 |
| EWH 15 | 15 | 2500 W | 220-240Hz | 0.75 | 75 | I | IPX4 |

Размеры прибора

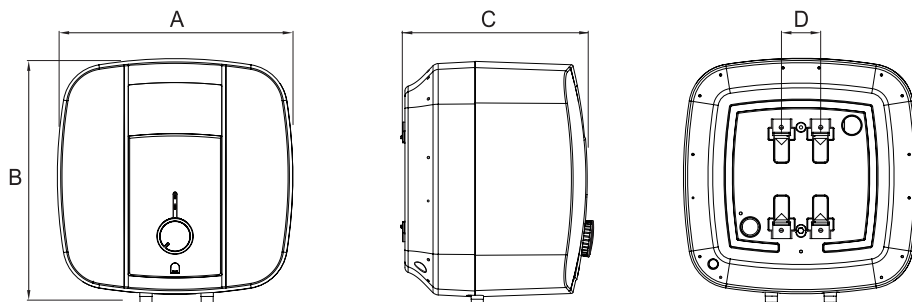


Рис. 2

| | EWH 10 | EWH 15 |
|----------------|--------|---------|
| A | 355 | 400 |
| B | 355 | 400 |
| C | 292 | 312 |
| D | 66 | 66 |
| Вес нетто | 7,8кг | 9,29кг |
| Вес брутто | 9,3кг | 10,82кг |
| Макс.темп.воды | 75С | 75С |

*размеры в мм

Электрическая схема

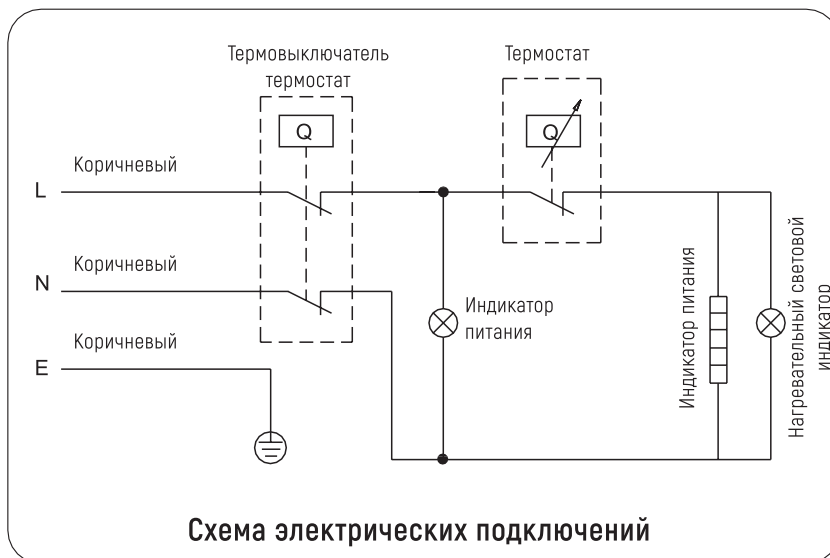


Рис. 3

Установка водонагревателя

Удостоверьтесь, что для установки электрического водонагревателя используются оригинальные детали, предоставленные производителем, которые могут выдержать вес наполненного водой водонагревателя.

Не устанавливайте водонагреватель на крепление, пока не убедитесь, что крепление установлено надежно. В противном случае, электрический водонагреватель может упасть со стены, что приведет к его повреждению или может стать причиной серьезных травм. При выборе мест под отверстия для крепежных болтов удостоверьтесь, что с обеих сторон от стен ванной комнаты или другого помещения до корпуса водонагревателя имеется зазор не менее 0,2 м, а со стороны подключения труб не менее 0,5 м, для облегчения доступа при проведении технического обслуживания в случае необходимости. В случае если в водонагреватель поступает вода напрямую из скважин, колодцев или водонапорных башен, для эксплуатации водонагревателя обязательно нужно использовать фильтр грубой очистки, для поступающей в водонагреватель, холодной воды. Фильтр грубой очистки можно приобрести в специализированных магазинах. Если фильтр грубой очистки не установлен, гарантия на изделие не распространяется. Электрический водонагреватель следует устанавливать на твердую вертикальную поверхность (стену).

После выбора правильного расположения установите монтажный кронштейн на твердую стену.

Методы установки: выполните установку как показано на рис.4.

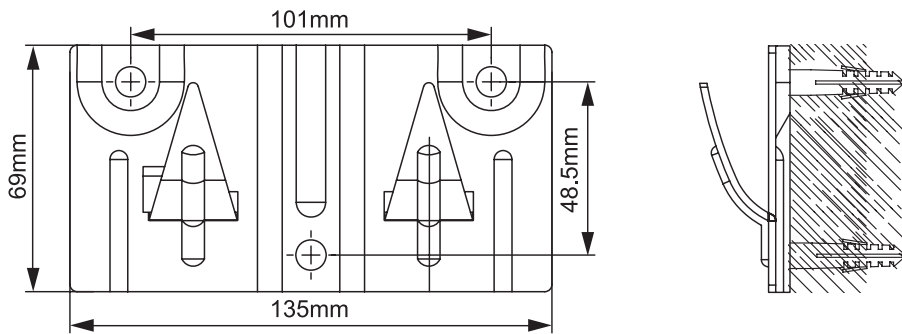


Рис. 4

Используйте анкеры и крепежные детали (предоставляется вместе с продуктом).

- Установите розетку на высоте не менее 1,8м от пола
- Установку водонагревателя должна проводиться квалифицированным специалистом.

Подключение к водопроводу

Удостоверьтесь, что для подключений и установки используются оригинальные детали, предоставленные производителем.

В случае если в водонагреватель поступает вода из скважин, колодцев или водонапорных башен, для эксплуатации водонагревателя обязательно нужно использовать фильтр глубокой очистки, для поступающей в водонагреватель холодной воды.

Используйте трубы размером G1/2

Подсоедините предохранительный клапан к входному патрубку водонагревателя

Во избежание протечек при подключении трубопровода на концы резьбовых соединений следует установить уплотнительные резиновые прокладки (рис.5А)

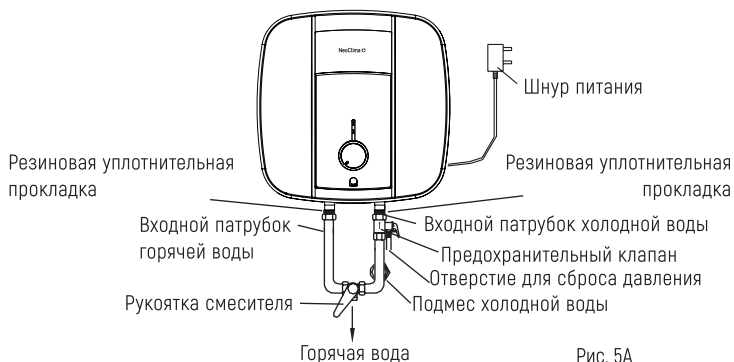


Рис. 5А

Если необходимо реализовать многоканальную систему водоснабжения, используйте способ соединения, как показано на рис. 5Б

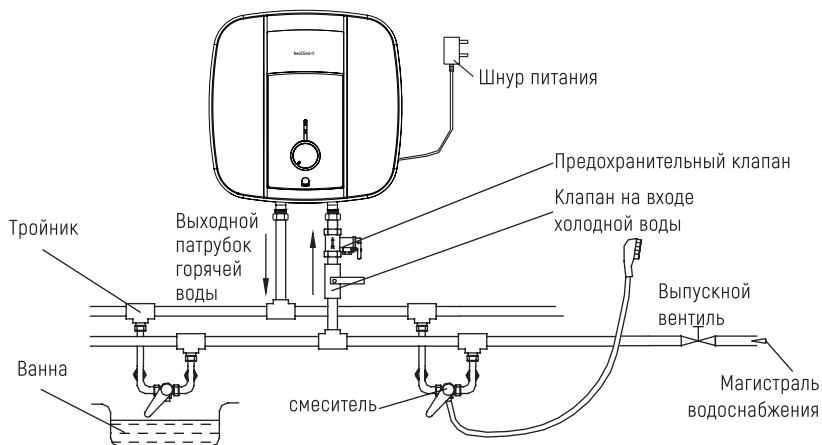


Рис. 5Б

Подключение к электрической сети

Все водонагреватели накопительного типа рассчитаны на подключение к электрической сети с однофазным напряжением 220/240В. Перед подключением убедитесь, что все параметры соблюдены.

При установке водонагревателя следует соблюдать все правила электробезопасности.

При установке водонагревателя в ванной комнате или туалете, следует принимать во внимание ограничения, связанные с существованием запрещенного и защитного объемов (пространств)

Запрещенный объем – это пространство, ограниченное тангенциальными и вертикальными плоскостями по отношению к внешним краям ванны, унитаза или душевого блока и плоскостью, расположенной над ними или над полом, если сантехника смонтирована на полу, на высоте 2,25м.

Защитный объем – это пространство, ограничивающее горизонтальные плоскости которого совпадают с плоскостями запрещенного объема, а вертикальные плоскости отстоят от соответствующих плоскостей запрещенного объема на 1метр.

Эксплуатация

Сначала откройте один из выпускных клапанов на выходе из водонагревателя, а затем откройте впускной клапан. Электрический водонагреватель начнет заполняться водой. Когда из выпускного клапана начнет свободно вытекать вода, это означает, что водонагреватель полностью заполнился водой, и выпускной кран можно закрыть.

Примечание! При нормальной работе водонагревателя кран на входе патрубка подачи холодной воды должен быть открыт.

Вставьте вилку шнура питания в розетку, загорится индикатор питания. Термостат водонагревателя будет автоматически поддерживать температуру, когда температуры воды внутри рабочего бака достигнет заданной величины, ТЭН автоматически отключится. При остывании воды до заданной величины нагреватель автоматически включится для восстановления нагрева.

(рис.6)

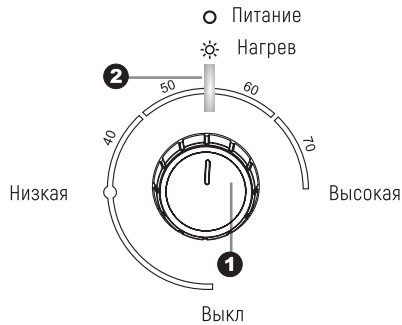


Рис.6

Поверните ручку, в соответствии с маркировкой, чтобы увеличить или уменьшить температуру.

Зеленый световой индикатор и включенный красный (нагрев) индикатор ON указывают на включенный и готовый к работе водонагреватель.

Красный световой индикатор отключится, когда температура водонагревателя достигнет заданной.

Техническое обслуживание и уход

Термоограничитель отключит водонагреватель в случае перегрева или повреждения термостата. Кнопка ручного сброса показана на рис. 7

Кнопка ручного сброса

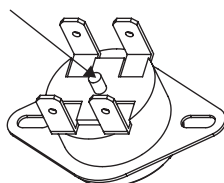


Рис. 7

Предупреждение

Регулярно проверяйте контакт между розеткой и вилкой шнура питания. Не допускается использование устройства без соответствующего заземления. Не допускать перегрева.

Если водонагреватель не будет использоваться в течение длительного времени, особенно в районах с низкой температурой, следует слить воду из рабочего бака, во избежание замерзания воды и последующего повреждения устройства.

Для обеспечения длительного срока службы и эффективной работы водонагревателя рекомендуется регулярно очищать рабочий бак и нагревательные элементы от накипи. Для регионов с жесткой водой производить техническое обслуживание рекомендуется вдвое чаще.

Внимание! Накопление накипи на ТЭНе и наличие осадка во внутреннем баке может привести к выходу из строя водонагревателя и является основанием для отказа в гарантийном обслуживании.

Профилактический осмотр защитного покрытия магниевого анода должен проводиться приблизительно каждые пол года. При необходимости следует произвести замену.

Перед выполнением технического обслуживания отключайте водонагреватель от сети электропитания во избежание удара электрическим током.

Техобслуживание должно производиться только квалифицированным специалистом.

Водонагреватель не требует дополнительного ухода. Необходимо время от времени протирать корпус мягкой тряпкой, либо влажной губкой. Запрещается использование агрессивных химических средств.

Поиск и устранение неисправностей

| Неисправность | Причины | Способ устранения |
|---|--|---|
| Не горит индикатор нагрева | Неисправность термодатчика | Свяжитесь со специалистом по техническому обслуживанию для осуществления ремонта |
| Не поступает вода из крана горячей воды | 1. Нарушено центрально водоснабжение 2. Недостаточный напор воды 3. Впускной вентиль не открыт | 1. Дождитесь восстановления водоснабжения 2. Используйте водонагреватель, когда давление возрастет 3. Откройте впускной вентиль |
| Слишком высокая температура воды | Отказ системы регулирования температуры | Свяжитесь со специалистом по техническому обслуживанию для осуществления ремонта |
| Утечка воды | Неисправность уплотнения трубы | Замените уплотнитель |

Комплект поставки:

- 1) Водонагреватель – 1 шт
- 2) Установочный набор – 1к-т
- 3) Коробка – 1шт

Правила хранения.

Для поддержания работоспособности устройства перед длительным простоем рекомендуется выполнять следующие операции.

- Отсоедините от электросети.
- Очистите и оберните прибор, чтобы защитить его от пыли.
- Закрепите шнур на задней панели стяжкой. При наличии в пазу фиксатора вставьте в него вилку шнура, а если фиксатора нет – стяните шнур стяжкой так, чтобы вилка фиксации не требовалась.
- Устройство должно храниться в упакованном виде в сухом, проветриваемом помещении при температуре воздуха от 5°C до 40°C и относительной влажности воздуха до 80% (для 25°C)

Правила перевозки.

- Отсоедините от электросети.
- Очистите и оберните прибор, чтобы защитить его от пыли.
- Закрепите шнур на задней панели стяжкой. При наличии в пазу фиксатора вставьте в него вилку шнура, а если фиксатора нет – стяните шнур стяжкой так, чтобы вилка фиксации не требовалась.

Правила утилизации.

По истечению срока службы прибор должен подвергаться утилизации в соответствии с нормами, правилами и способами, действующими в месте утилизации.

Правила реализации.

Правила реализации товара должны соответствовать Постановлению Правительства РФ от 19.01.1998 N 55 (ред. от 22.06.2016) "Об утверждении Правил продажи отдельных видов товаров, перечня товаров длительного пользования, на которые не распространяется требование покупателя о безвозмездном предоставлении ему на период ремонта или замены аналогичного товара, и перечня непродовольственных товаров надлежащего качества, не подлежащих возврату или обмену на аналогичный товар других размера, формы, габарита, фасона, расцветки или комплектации"

ИМПОРТЕР: ООО «Климат-Премиум», адрес: 117463, Россия, г. Москва, Новоясеневский проспект, д.32 корп.1 оф.6

Производитель: Совместное общество с ограниченной ответственностью «Мидеа-Горизонт» 220014, РБ, Г. Минск, пер. С.Ковалевской, д.52

Произведено в Республике Беларусь

Дата производства: См. на устройстве.

Сертификация продукции

Товар сертифицирован на территории Таможенного союза

Товар соответствует требованиям:

ТР ТС 004/2011 «О безопасности низковольтного оборудования»,

ТР ТС 020/2011 «Электромагнитная совместимость технических средств»

ГАРАНТИЯ

Настоящий документ не ограничивает определенные законом права потребителей, но дополняет и уточняет оговоренные законом обязательства, предполагающие соглашение сторон либо договор.

Поздравляем вас с приобретением техники отличного качества!

При покупке нового устройства внимательно ознакомьтесь с гарантийным талоном и убедитесь в правильности его заполнения и наличии штампа продавца. При отсутствии штампа и даты продажи (либо кассового чека с датой продажи) гарантийный срок изделия исчисляется со дня его изготовления.

Тщательно проверьте внешний вид изделия и его комплектность. Возникшие претензии по внешнему виду и комплектности изделия предъявляйте продавцу при покупке.

Гарантийное обслуживание купленного Вами прибора осуществляется через Продавца, специализированные сервисные центры или монтажную организацию.

При возникновении неисправности прибора по вине изготовителя обязательство по устранению дефекта ложится на уполномоченную изготовителем организацию. В данном случае покупатель вправе обратиться к Продавцу.

По всем вопросам, связанным с техобслуживанием изделия, обращайтесь в специализированные сервисные центры. Подробная информация о сервисных центрах, уполномоченных осуществлять ремонт и техническое обслуживание изделия, находится на сайте www.atmk.ru, www.neoclima.ru, www.faura.ru

Дополнительную информацию вы можете получить у Продавца или по нашему телефону в Москве: +7 (495)228-70-24 E-mail: dealer@atmk.ru

Адрес уполномоченной организации на принятие претензий от потребителей: ООО «ТД Альянс», 121467, Москва, а/я 32.

Тел: +7 (499) 281-81-81

При возникновении неисправности прибора в результате неверной или неквалифицированной установки обязательство по устранению дефекта ложится на уполномоченную изготовителем организацию. В данном случае необходимо обратиться к организации, проводившей установку (монтаж) прибора.

Перед установкой и использованием устройств необходимо тщательно изучить инструкции по установке и эксплуатации.

Для установки и ввода в эксплуатацию технически сложных устройств настоятельно рекомендуется пользоваться услугами специализированных организаций и квалифицированных специалистов.

В гарантийный талон запрещено вносить какие-либо изменения, а так же стирать или переписывать какие-либо указанные в нем данные. Настоящая гарантия не имеет силы, в случае невернозаполненного гарантийного талона. В талоне в соответствующих полях должны быть внесены следующие данные: наименование и модель изделия, его серийные номера, дата продажи, подпись уполномоченного лица и штамп Продавца.

СРОК СЛУЖБЫ:

- Сушители и электрические обогреватели (конвекторы)-не менее 10 (десяти) лет.
- Теплый пол NEOCLIMA- не менее 18 (восемнадцати) лет.
- Кондиционеры, электрические тепловые пушки, тепловые завесы- не менее 7 (семи) лет,
- Инфракрасные обогреватели –не менее 8 (восьми) лет.
- Остальные группы товаров - не менее 5 (пяти) лет.

СРОК ГАРАНТИИ:

- | | |
|--|--|
| • Кондиционеры NeoClima – 3 года | • Фанкойлы- 3 года |
| • Кондиционеры FAURA – 3 года | • Климатические комплексы NEOCLIMA NCC 868-1год |
| • Кондиционеры RIX – 2 года | • Климатические комплексы NEOCLIMA NCC 968-1год |
| • Теплый пол NEOCLIMA-18лет | • Климатические комплексы Faura NFC260 AQUA-1год |
| • Водонагреватели NEOCLIMA-3года | • Мойки воздуха WINIA-1год |
| • Пушки тепловые NEOCLIMA газ/дизель-2года | • Увлажнители воздуха FAURA-1год |
| • Тепловентиляторы NEOCLIMA-1год | • Увлажнители воздуха NEOCLIMA-1год |
| • Инфракрасные обогреватели NEOCLIMA-1год | • Сушилки для рук NEOCLIMA-1год |
| • Газовые инфракрасные обогреватели -1год | • Осушители воздуха NEOCLIMA-1год |
| • Насосы циркуляционные NEOCLIMA-2года | • Конвекторы NEOCLIMA серий: |
| • Вибрационные насосы NEOCLIMA-1год | • Comfort-5лет |
| • Насосные станции NEOCLIMA-1год | • Dolce-5лет |
| • Поверхностные насосы NEOCLIMA-1год | • Primo-2года |
| • Дренажные насосы NEOCLIMA-1год | • Nova-2года |
| • Компрессорно-конденсаторные блоки (ККБ)-3 года | • Fast-1год |

Гарантийный срок на прочие изделия составляет один год со дня продажи изделия Покупателю.

Настоящая гарантия распространяется на производственный или конструктивный дефект изделия

Выполнение уполномоченным сервисным центром ремонтных работ и замена дефектных деталей изделия производится в сервисном центре или у Покупателя (по усмотрению сервисного центра).

Гарантийный ремонт изделия выполняется в срок не более 45 дней. В случае, если во время устранения недостатков товара станет очевидным, что они не будут устранены в определенный соглашением сторон срок, стороны могут заключить соглашение о новом сроке устранения недостатков товара. Указанный срок гарантийного ремонта изделия распространяется только на изделия, которые используются в личных, семейных или домашних целях, не связанных с предпринимательской деятельностью. Гарантийный срок на комплектующие изделия (детали, которые могут быть сняты с изделия без применения каких либо инструментов (ящики, полки, решетки, корзины, насадки, щетки, трубки, шланги и другие подобные комплектующие)) составляет три месяца. Гарантийный срок на новые комплектующие, установленные на изделие при гарантийном или платном ремонте, либо приобретенные отдельно от изделия, составляет три месяца со дня выдачи покупателю изделия по окончании ремонта, либо продажи последнему этих комплектующих.

Настоящая гарантия действительна только на территории РФ на изделия, купленные на территории РФ. Настоящая гарантия не дает права на возмещение и покрытие ущерба произошедшего в результате переделки или регулировки изделия, без предварительного письменного согласия изготовителя, с целью приведения его в соответствие с национальными или местными стандартами или нормами безопасности, действующими в любой другой стране, кроме РФ, в которой это изделие было первоначально продано.

НАСТОЯЩАЯ ГАРАНТИЯ НЕ РАСПРОСТРАНЯЕТСЯ НА:

Периодическое обслуживание и сервисное обслуживание Изделия (чистку, замену фильтров или устройств выполняющих функции фильтров), любые адаптации и изменения изделия, в т.ч. с целью усовершенствования и расширения обычной сферы его применения, которая указана в Инструкции по эксплуатации изделия, без предварительного письменного согласия изготовителя.

НАСТОЯЩАЯ ГАРАНТИЯ НЕ РАСПРОСТРАНЯЕТСЯ ТАКЖЕ НА СЛУЧАИ:

Полностью/частично изменённого, стёртого, удаленного или неразборчивого серийного номера изделия. Исполнения изделия не по его прямому назначению, не в соответствии с его Инструкцией по эксплуатации, в том числе, эксплуатации изделия с перегрузкой или совместно со вспомогательным оборудованием, на наличие на изделии механических повреждений следы воздействия агрессивных веществ, высоких температур, повышенной влажности/запыленности, ставших причиной неисправности изделия;ремонта/наладки/инсталляции/адаптации/пуска изделия в эксплуатацию не уполномоченными на то организациями/лицами; стихийных бедствий (пожар, наводнение и т. д.) и других причин находящихся вне контроля продавца, уполномоченной изготовителем организации, импортера, изготовителя и покупателя, которые причинили вред изделию; неправильного подключения изделия к электрической сети, а так же неисправностей (не соответствий рабочих параметров) электрической сети и прочих внешних сетей; дефектов, возникших вследствие попадания внутрь изделия посторонних предметов, жидкостей, кроме предусмотренных инструкцией по эксплуатации, насекомых и продуктов их жизнедеятельности и т.д. не правильного хранения изделия; необходимости замены ламп, фильтров, элементов питания, аккумуляторов, предохранителей, а так же стеклянных/фарфоровых/матерчатых и перемещаемых вручную деталей и других дополнительных быстро изнашивающихся/сменных деталей изделия, которые имеют собственный ограниченный период работоспособности, в связи с их естественным износом, или если такая замена предусмотрена конструкцией системы, в которой изделие использовалось как элемент этой системы.

С МОМЕНТА ПОДПИСАНИЯ ПОКУПАТЕЛЕМ ГАРАНТИЙНОГО ТАЛОНА СЧИТАЕТСЯ, ЧТО:

- Вся необходимая информация о купленном изделии и Его потребительских свойствах предоставлена Покупателю в полном объеме, в соответствии с Законом «О защите прав потребителей»;
- Покупатель получил Инструкцию по эксплуатации купленного изделия на русском языке ;
- Покупатель ознакомлен и согласен с условиями гарантийного обслуживания/ особенностями эксплуатации купленного изделия;

Подпись покупателя Дата

ЗАПОЛНЯЕТСЯ ПРОДАВЦОМ

ГАРАНТИЙНЫЙ ТАЛОН

(сохраняется у клиента)

Модель

Серийный номер

Дата продажи

Название продавца

Тел. продавца

Подпись продавца

М.П.



УНИВЕРСАЛЬНЫЙ ОТРЫВНОЙ ТАЛОН

НА ГАРАНТИЙНОЕ ОБСЛУЖИВАНИЕ

(изымается мастером при обслуживании)

Модель

Серийный номер

Дата приема в ремонт

№ заказа-наряда

Проявление дефекта

ФИО клиента

Адрес клиента

Дата ремонта

Подпись мастера

М.П.



ЗАПОЛНЯЕТСЯ ПРОДАВЦОМ

ГАРАНТИЙНЫЙ ТАЛОН

(сохраняется у клиента)

Модель

Серийный номер

Дата продажи

Название продавца

Тел. продавца

Подпись продавца

М.П.



УНИВЕРСАЛЬНЫЙ ОТРЫВНОЙ ТАЛОН

НА ГАРАНТИЙНОЕ ОБСЛУЖИВАНИЕ

(изымается мастером при обслуживании)

Модель

Серийный номер

Дата приема в ремонт

№ заказа-наряда

Проявление дефекта

ФИО клиента

Адрес клиента

Дата ремонта

Подпись мастера

М.П.

NeoClima 

www.neoclima.ru