

# **iRobot®**

## **Roomba®**

### **Инструкция по эксплуатации**



**Roomba**

**620**

**630**

**650**

# Компания iRobot

## Примите наши поздравления!

Вы стали владельцем не просто современной техники, Вы приобрели замечательного домашнего помощника!

Робот-уборщик пришел в Ваш дом, чтобы избавить Вашу семью от скучного рутинного труда. И от того, насколько правильно Вы организуете работу iRobot, насколько точно будете следовать инструкциям по эксплуатации и уходу за ним, зависит тот положительный результат, который Вы хотите получить от его приобретения.

Производитель данного инновационного продукта — американская компания iRobot Corporation — ведущий специалист в разработке и изготовлении различной робототехники, в том числе и по заказу Военного ведомства США и NASA. Научно-экспериментальная база iRobot Corporation располагается в Массачусетском Технологическом институте (Кембридж, США), производственные и сборочные подразделения — во многих странах мира.

Роботы уборщики представлены двумя линейками:

**Roomba** предназначен для сухой уборки напольных покрытий: плитки, ламината, паркета, ковров с коротким ворсом. Roomba сметает щетками крупный мусор (шерсть, волосы, соринки размером до 1 см), затем — всасывает пылесосом более мелкие частички (бытовую пыль, пух, пыльцу растений, мелкий песок).

**Scooba** предназначен для влажной уборки твердых покрытий: линолеума, винила, плитки, камня и керамики, влагостойкого деревянного пола и ламината. Scooba собирает пылесосом пыль, распыляет по полу моющий раствор, оттирает пятна. В заключении робот собирает влагу с покрытия. Результат — чистый, слегка влажный пол.

На сегодняшний день уже более 8 миллионов владельцев домашних роботов в США, Западной Европе, а теперь и в России смогли оценить преимущества революционной технологии iRobot.



# Роботы-пылесосы Roomba®

## 600-ая серия

Roomba® — умный и эффективный робот-пылесос.

Все роботы-пылесосы Roomba оснащены уникальной разработкой iRobot - системой искусственного интеллекта iAdapt™.

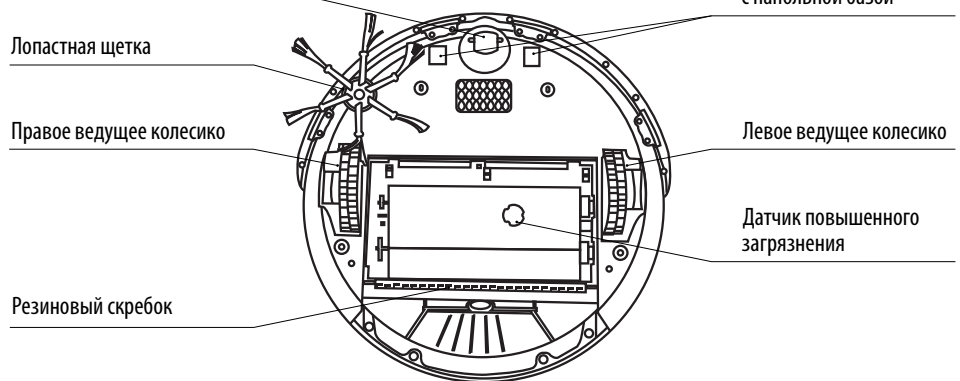
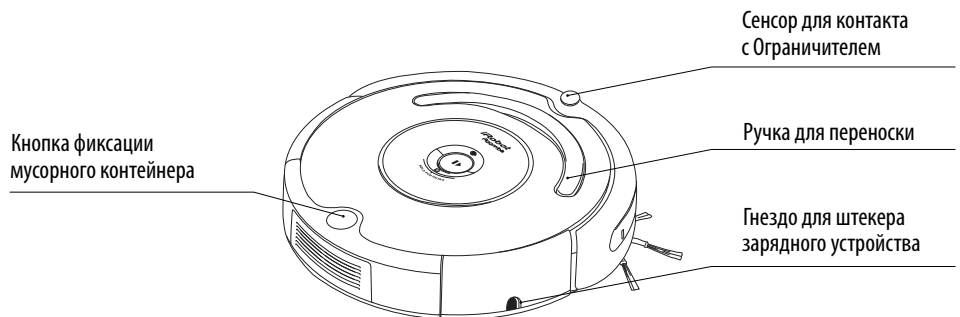
iAdapt™ использует десятки сенсоров для мониторинга окружения Roomba, посылая до 67 импульсов в секунду, контролируя эффективную безопасную и разумную уборку.

### Любой из этих роботов:

- Убирает абсолютно самостоятельно — Вы просто нажимаете кнопку CLEAN, и Roomba делает остальное
- Сам рассчитывает маршрут уборки
- Распознает лестницу и иные перепады высоты и предотвращает падение
- Оснащен системой против запутывания (в проводах, бахроме ковров)
- Распознает вид напольного покрытия и самостоятельно выбирает соответствующий режим уборки
- Распознает наиболее загрязненные участки и чистит их дольше и тщательнее
- Эффективно собирает грязь, мусор, шерсть животных с полов и ковров
- Оснащен фильтром тонкой очистки, захватывающим аллергены, пыль, пыльцу
- Чистит не только открытое пространство, но и пространство под мебелью, вокруг нее, в углах и вдоль стен

Модель Roomba	620	630	650
Артикул	62004	63004	65004
Укомплектован Зарядной Базой Home Base®, на которую автоматически возвращается для подзарядки	■	■	■
Ограничитель движения Virtual Walls®	опция	1 шт.	1 шт.
IR-пульт дистанционного управления	опция	опция	опция
Программирование графика уборки	нет	нет	■
Контейнер	AeroVac	AeroVac	AeroVac

# Устройство пылесоса Roomba



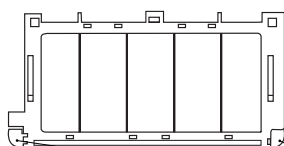
Резиновая щетка



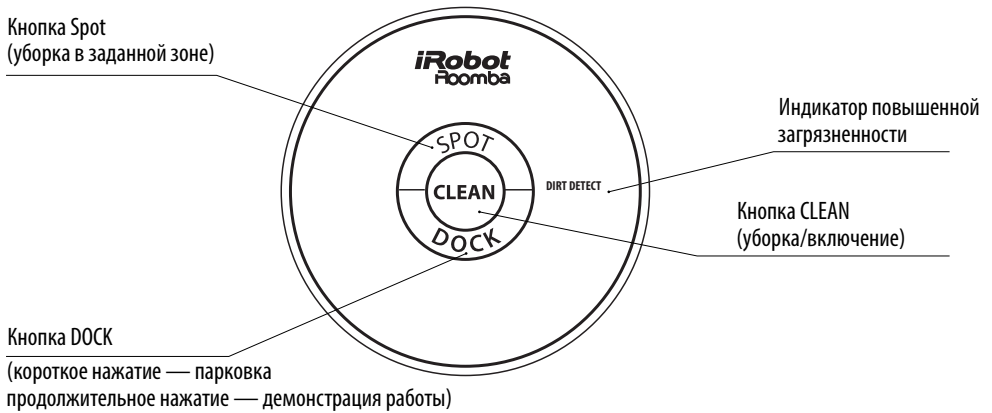
Ворсяная щетка



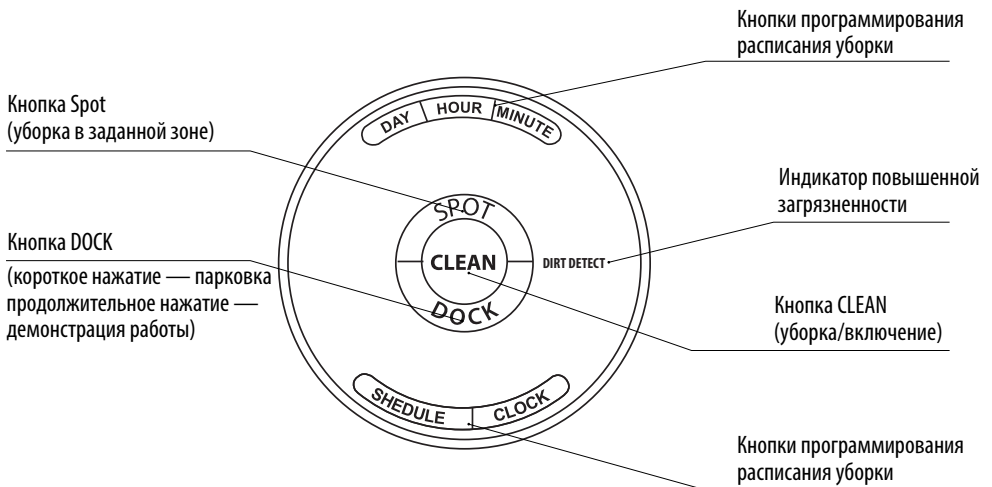
Решетка для защиты щеток



## Кнопки и индикаторы (модель 620, 630)

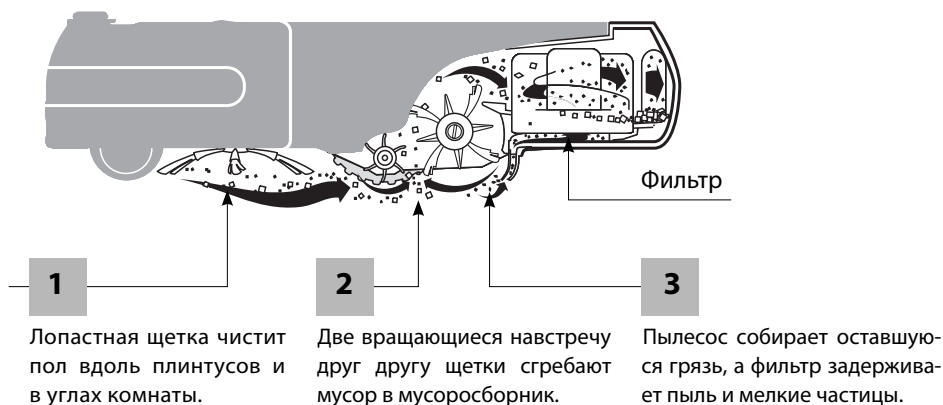


## Кнопки и индикаторы (модель 650)



## Система уборки

Робот Roomba применяет запатентованную систему 3-х уровневой чистки.



## Поверхности пола

Робот Roomba чистит деревянные полы, ламинат, паркет, линолеум, ковры с коротким ворсом, автоматически приспосабливаясь к различным видам покрытия.

Roomba избегает падения, автоматически распознавая ступеньки и другие изменения уровня пола.

## Предупреждение

Roomba может быть введен в заблуждение закругленными углами, в этом случае скорректируйте его движение.

Roomba может соскользнуть со скользкой или наклонной поверхности. Чтобы этого избежать, установите дополнительное препятствие на границе перепада высоты.

Полы, окрашенные в очень темные цвета, могут снизить эффективность работы IR-сенсоров робота.

## Система против запутывания

Roomba оснащен специальной системой против запутывания в проводах, в бахроме или кисточках ковра. Когда робот чувствует, что он зацепил шнур или бахрому, он автоматически прекращает вращение главных щеток или лопастной щетки и старается выпутаться. Во время работы системы против запутывания Roomba может издавать звук, похожий на щелчок.

Такой же звук Roomba может издавать в том случае, если на щетки намоталось много волос или нитей. Почистите робот в соответствии с инструкцией стр.18-20.

# Инструкция по технике безопасности

**Внимание:** Ни при каких обстоятельствах не вскрывайте электронные части робота Roomba, аккумулятор или зарядное устройство. Это разрешается делать только профессиональным работникам сервиса. Для зарядки аккумулятора подключайте его только к стандартной сети переменного тока 220В и только через зарядное устройство, поставляемое в комплекте.

Всегда соблюдайте осторожность при работе с роботом Roomba. Во избежание поломок и повреждений внимательно изучите эти инструкции и всегда им следуйте.

## Общие правила безопасности

- Перед запуском Roomba внимательно изучите инструкцию по эксплуатации и технике безопасности.
- Сохраните инструкцию и следуйте ей в дальнейшем.
- Обратите особое внимание на пункты инструкции, относящиеся к аккумулятору робота и его зарядке.
- Любой дополнительный сервис доверьте специалистам сервисного центра.

## Ограничения в использовании Roomba

- Roomba предназначен только для домашнего использования.
- Roomba — не игрушка. На устройстве нельзя стоять и сидеть.
- Во время работы Roomba дети и домашние животные должны находиться под присмотром взрослых.
- Робота следует протирать только сухой тканью. На него нельзя лить или брызгать воду.
- Не пытайтесь убирать с помощью робота горячие или дымящиеся предметы.
- Не следует убирать с помощью робота разлившуюся краску, отбеливатель, другие химические вещества или иные жидкости.
- Перед использованием робота поднимите с пола одежду, листы бумаги, шнуры от занавесок и жалюзи, электрические провода и хрупкие или неустойчивые предметы.
- Если помещение, в котором происходит уборка, имеет выход на балкон, нужно установить препятствие, которое исключит доступ робота к краю балкона.
- Если Вы планируете не использовать робота в течение длительного времени (более 1 месяца), вытащите из него аккумулятор, предварительно полностью зарядив его.

# Аккумулятор Roomba

- Заряжать аккумулятор можно только от стандартной сети переменного тока 220В.
- Для подзарядки робота используйте только зарядные устройства, поставляемые в комплекте. Не используйте устройства других производителей. В случае использования зарядных устройств других производителей гарантия будет считаться недействительной.
- Не используйте зарядное устройство, если у него поврежден провод или штепсельная вилка.
- Заряжайте аккумулятор только в помещении.
- Зарядное устройство робота Roomba оснащено защитой от перепадов электрического напряжения.
- Никогда не прикасайтесь к зарядному устройству или роботу влажными руками. Перед тем как почистить робот, всегда отключайте его от электросети и выключайте двукратным нажатием на кнопку CLEAN.
- Перед первым включением, чтобы активировать батарею Roomba, необходимо снять желтую защитную ленту аккумулятора, см. стр. 12.

## Полезная информация

Сразу после приобретения робота необходимо сделать первую зарядку. Не запускайте Roomba раньше, чем кнопка Clean загорится немигающим зеленым. Рекомендуется держать Roomba подключенным к источнику питания (через Зарядное устройство или Зарядную Базу) все время, пока он не занят уборкой.



## Зарядка и хранение аккумулятора

Roomba укомплектован никель-металлгидридной (NiMH) аккумуляторной батареей, которая рассчитана на сотни циклов зарядки.

### Срок службы аккумулятора

Чтобы продлить срок службы аккумулятора, рекомендуется держать Roomba постоянно подключенным к источнику питания.

### Время уборки на полной зарядке

Полный цикл уборки на полной зарядке составляет около 2-х часов. Перед каждой уборкой аккумулятор Roomba должен быть полностью заряжен. Полностью заряженный аккумулятор Roomba обеспечит проведение полного цикла уборки.

### Продолжительность штатной зарядки

Штатная зарядка длится 2-2,5 часа. По окончании зарядки кнопка Clean загорится немигающим зеленым. Это означает: Roomba снова готов к работе.

### Восстанавливающая зарядка

Если робот Roomba находился без подзарядки в течение длительного времени, он начнет цикл восстанавливающей зарядки, как только Вы подключите его к Зарядной Базе Home Base® или к сети через Зарядное устройство. Восстанавливающая зарядка может продлиться до 16 часов. Эта длительная зарядка восстановит аккумулятор и продлит срок его работы. Во время зарядки индикатор кнопки CLEAN будет быстро мигать желто-оранжевым цветом. По окончании зарядки CLEAN загорится непрерывным зеленым светом.



**Этот цикл зарядки нельзя прерывать!**

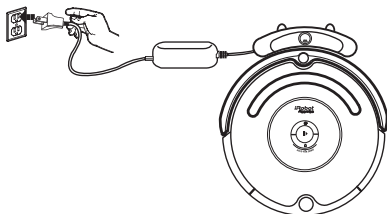
### Полезная информация

Если аккумулятор Roomba перегреется, робот будет ждать, пока он остынет, и только тогда начнет подзарядку.

Если планируется не использовать робот в течение длительного времени (например, во время отпуска), рекомендуется полностью зарядить аккумулятор, вытащить его из робота и хранить в сухом прохладном месте.

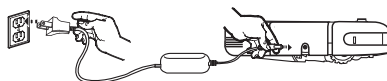
## Способы зарядки

Робот Roomba следует заряжать одним из следующих способов:



через Зарядную Базу Home Base®

ИЛИ

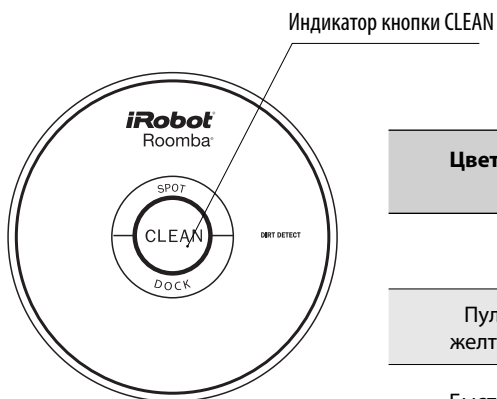


через зарядное устройство

### Полезная информация

Когда Roomba находится на Зарядной Базе (Home Base), всегда убеждайтесь, что Зарядная База включена в сеть, и на ней горит зеленый индикатор.

Индикатор кнопки CLEAN отображает состояние аккумулятора.



Цвет индикатора CLEAN	Что он означает
Красный	Аккумулятор разряжен
Пульсирующий желто-оранжевый	Аккумулятор заряжается
Быстро мигающий желто-оранжевый	16-часовая восстанавливающая зарядка
Зеленый	Полностью заряжен

## Зарядная база Home Base®

Когда заканчивается цикл уборки или заряд аккумулятора, Roomba возвращается на свою Зарядную Базу Home Base® для подзарядки.

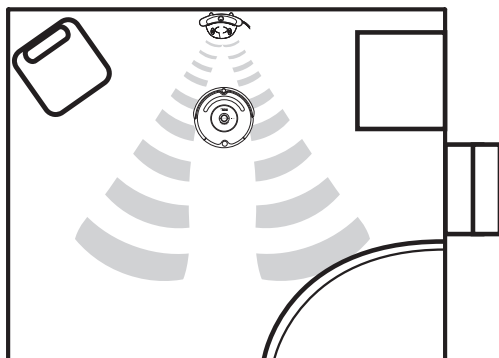
Чтобы робот мог вернуться, он должен найти инфракрасный сигнал базы. Поэтому Зарядная База должна быть всегда подключена к питанию.

Когда Roomba находится на Зарядной Базе, на ней должен гореть зелёный индикатор, подтверждая успешный процесс зарядки.

## Размещение Зарядной Базы

Зарядную Базу нужно разместить на твёрдой (это может быть и жёсткий ковёр) и ровной поверхности так, чтобы робот Roomba мог свободно добраться до нее.

Зарядную Базу размещают тыльной стороной к стене или другому устойчивому неподвижному объекту. Если Roomba не попадает на Зарядную Базу с первого раза, он повторяет попытку.



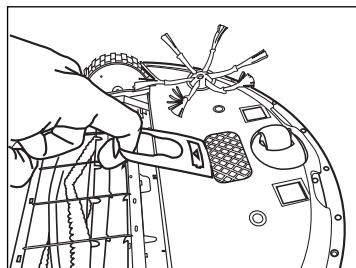
**Не загромождайте Базу предметами интерьера и мебелью.**

Чтобы вручную отправить Roomba на Зарядную Базу, поместите его на расстоянии 1-1,5 метра от Зарядной Базы и нажмите кнопку **DOCK** (парковка).

## Включение и выключение Roomba

### Перед первым включением

Чтобы активировать Roomba необходимо снять желтую защитную ленту аккумулятора.



### Включение и выключение Roomba

- Робот Roomba не имеет отдельного выключателя.
- Чтобы включить Roomba, нажмите кнопку CLEAN. Прозвучит сигнал, и кнопка CLEAN загорится.
- Чтобы начать уборку, снова нажмите кнопку CLEAN.
- Чтобы приостановить работу робота, нажмите кнопку CLEAN во время уборки.
- Если Вы хотите продолжить уборку, нажмите кнопку CLEAN еще раз.
- Чтобы выключить Roomba, нажмите кнопку CLEAN и удерживайте ее до тех пор, пока световые индикаторы робота не погаснут.

### Для достижения наибольшей эффективности

- После каждой уборки снимайте и чистите щетки, мусоросборник и фильтр.
- Регулярно эксплуатируйте Ваш робот Roomba.

### Выбор языка

Теперь Roomba говорит на большинстве европейских языков, и, конечно, по-русски.

1. Выключите Roomba.
2. Нажмите и удерживайте кнопку CLEAN более 5 секунд.
3. Отпустите кнопку CLEAN
4. Выберите нужный язык коротким нажатием на кнопку CLEAN.
5. Для сохранения выбранного языка нажмите и удерживайте кнопку CLEAN до выключения робота.
6. Выбранный язык записан.

**Робот Roomba содержит электронные компоненты. Робот нельзя использовать во влажной среде, мочить или мыть водой. Протирайте робот только сухой тканью.**

# Режимы уборки

Вы можете сами выбрать режим уборки Roomba:

**Режим уборки Clean** — для всех моделей

Roomba автоматически рассчитывает размер помещения и определяет время, необходимое для уборки

**Режим локальной чистки Spot** — для всех моделей

Roomba движется по спирали по территории диаметром примерно в 1 метр, затем так же по спирали возвращается на исходную позицию, интенсивно убирая обозначенный участок.

## Полезная информация

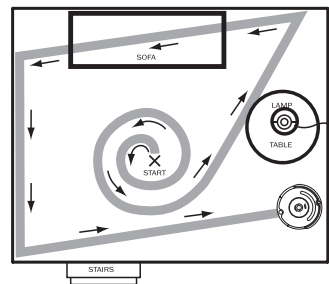
Чтобы повысить эффективность уборки, поднимите с пола лишние предметы и используйте Ограничители движения.

## Схемы уборки

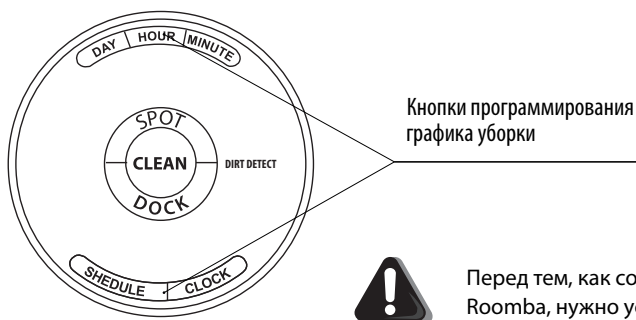
Roomba — это робот, который использует для уборки систему искусственного интеллекта. Пользуясь базовыми алгоритмами уборки, он анализирует поступающую с различных датчиков информацию и, в зависимости от этого, определяет свой маршрут.

Робот Roomba непрерывно рассчитывает оптимальный путь уборки и сам выбирает, какую схему уборки использовать в данный момент времени:

- **Спираль:** Во время уборки выбранной части помещения Roomba движется по спирали.
- **Следование вдоль стены:** Roomba убирает помещение по всему периметру, обходя мебель и другие препятствия.
- **Пересечение помещения:** Roomba пересекает комнату в разных направлениях, чтобы убрать каждый участок помещения.
- **Выявление загрязненных участков:** Когда Roomba находит сильно загрязненный участок, на панели загорается синий индикатор загрязненности (Dirt Detect), и Roomba более интенсивно убирает эту часть помещения.



## Программирование графика уборки (для модели 650)



Кнопки программирования графика уборки

Перед тем, как составить график уборки Roomba, нужно установить текущее время.

### Установка текущего времени

Перед тем, как составить график уборки Roomba, нужно установить текущее время.

1. Нажать кнопку **CLOCK** (часы)
2. Удерживая кнопку **CLOCK**(часы), установить текущее время с помощью кнопок **DAY**(день), **HOUR** (час) и **MINUTE** (минута).
3. Отпустить кнопку **CLOCK**(часы). Roomba издаст сигнал, сообщая, что текущее время установлено.
4. Чтобы переключаться с режима AM/PM на режим 24ч и обратно, нужно одновременно нажать и **3 секунды удерживать кнопки DAY**(день) и **MINUTE** (минута). Roomba издаст сигнал, сообщая, что режим поменялся.

### Установка графика уборки

Roomba можно запрограммировать так, чтобы он производил уборку один раз в день — вплоть до семи дней в неделю.

Чтобы установить график уборки нужно:

1. Нажать кнопку **SCHEDULE** (график).
2. Удерживая кнопку **SCHEDULE** (график), установить время уборки с помощью кнопок **DAY**(день), **HOUR** (час) и **MINUTE** (минута).
3. Отпустить кнопку **SCHEDULE** (график). Roomba издаст сигнал, сообщая, что время уборки установлено.

# Просмотр, корректировка и отмена графика уборки

## Для просмотра графика уборки

1. Нажать кнопку SCHEDULE (график).
2. Удерживая кнопку SCHEDULE (график), нажать кнопку DAY (день), чтобы просмотреть установленное время каждой уборки.
3. Отпустить кнопку SCHEDULE (график).

## Для отмены графика уборки

1. Нажать кнопку SCHEDULE (график).
2. Удерживая кнопку SCHEDULE (график), нажать кнопку DAY (день), чтобы просмотреть установленное время каждой уборки и выбрать необходимое.
3. Когда Roomba покажет запланированное время уборки, которое нужно отменить, нажать кнопку DAY (день). Roomba издаст сигнал, сообщая, что это время стерто.
4. Отпустить кнопку SCHEDULE (график).

## Для изменения графика уборки

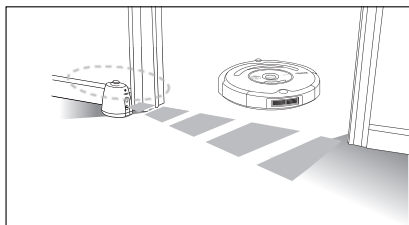
1. Нажать кнопку SCHEDULE (график).
2. Удерживая кнопку SCHEDULE (график), нажать кнопку DAY (день), чтобы просмотреть установленное время каждой уборки и выбрать необходимое.
3. Когда Roomba покажет время уборки, которое нужно изменить, нажать кнопки HOUR (час) и MINUTE (минута), чтобы изменить его.
4. Отпустить кнопку SCHEDULE (график). Roomba издаст сигнал, сообщая, что время уборки изменено.
- 5.

## Перезагрузка программы:

Чтобы перезагрузить программу робота, нажмите и удерживайте в течение 12 секунд кнопки SPOT и DOCK. Таким образом, Вы сотрете все графики уборки, перезагрузите часы и возможно решите проблемы программного обеспечения.

## Ограничитель движения (Virtual Walls®, в комплекте с моделью 630, 650)

**Оригинальная разработка iRobot** — Ограничитель движения Virtual Walls® — виртуальная стена с помощью инфракрасного луча создает невидимую границу, которую робот не может пересечь. Эту невидимую границу используют, чтобы обозначить роботу зону уборки, а также чтобы не позволить ему подобраться слишком близко к электрическим или компьютерным проводам, хрупким предметам на полу.



Для работы Ограничителя движения требуется установить два элемента питания типа «С» (в комплект не входят).



Ограничитель движения

Ограничитель активизируется переводом переключателя в положение AUTO. В рабочем режиме индикатор подает одиночные световые сигналы с интервалом в 5-6 сек. О необходимости замены батареек индикатор оповестит 2-х кратным продолжительным миганием. В режиме AUTO батареек хватает примерно на 6 месяцев работы. Если Вы хотите продлить срок службы батареек, переводите переключатель в положение OFF в то время, когда робот не работает.



# Пульт дистанционного управления

## IR-пульт

(для всех моделей Roomba)

IR -пульт дистанционного управления управляет роботом с помощью инфракрасного сигнала.

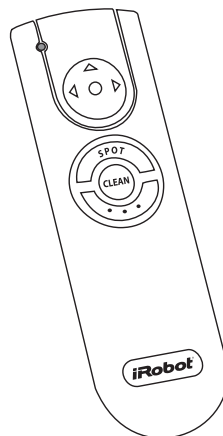
IR –пульт может управлять любой моделью Roomba (620, 630, 650), приобретается дополнительно.

Для работы IR-пульта необходимы 2 батарейки типа «AA» (не входят в комплект).

Чтобы активировать IR –пульт:

1. Поместите 2 элемента питания типа «AA»
2. Нажмите кнопку CLEAN, чтобы активировать пульт
3. Еще 2 раза нажмите кнопку CLEAN, чтобы включить робот и запустить его.

**Внимание:** находящиеся поблизости зарядная база или ограничитель могут влиять на работу пульта.



IR-пульт  
(инфракрасный пульт)

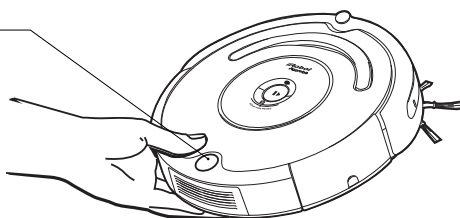
## Уход за роботом



Очищайте мусоросборник и щётки после каждой уборки. Регулярно проверяйте, чтобы волосы и другой мусор не намотались на переднее колёсико. Сильно-загрязнённые щётки или колёсико могут существенно снизить эффективность работы Roomba.

### 1. Извлекь мусоросборник

Нажать кнопку фиксации мусорного контейнера и извлечь его

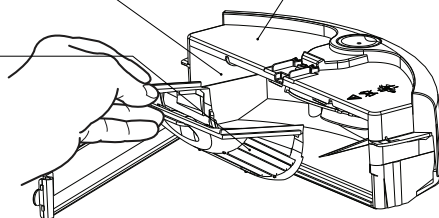


### 2. Почистить мусоросборник и отделение фильтрации

Почистить мусоросборник

Почистить или поменять фильтр.\*

Прочистить пылесборник



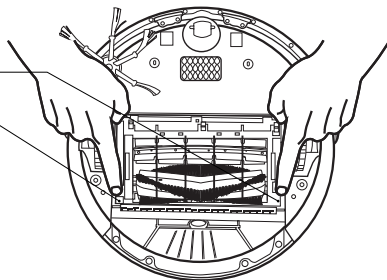
\* При ежедневной эксплуатации фильтр необходимо менять каждые 2 месяца

### Полезная информация

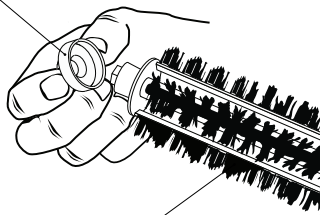
Если снизилась эффективность уборки Roomba, проверьте и при необходимости очистите мусоросборник и щётки.

### 3. Почистить щётки робота

Нажмите на два желтых фиксатора и извлеките щетки



Снимите колпачки и почистите



Удалите волосы и грязь с обеих щеток

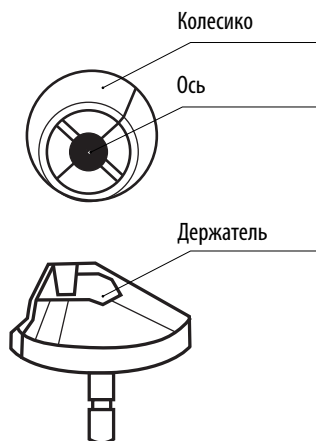


**Если вокруг щёток и под колпачками накопилось много мусора, то Roomba может быть повреждён.**

**Ни в коем случае не включайте робот Roomba без колпачков!**

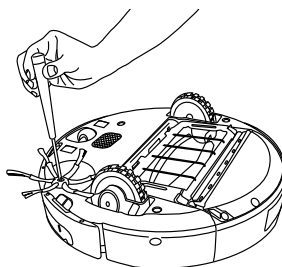
## 4. Почистить переднее колесико робота

- Сильно потянув на себя, извлеките модуль переднего колесика из корпуса робота.
- Удалите грязь из полостей колесика.
- Извлеките колесико из держателя и удалите мусор, намотавшийся вокруг оси. Сильно нажав на ось, извлеките её из колесика.
- Почистите колесико и вставьте ось.
- Установите колесико в держатель, а держатель — в корпус робота.



## 5. Почистить лопастную щетку

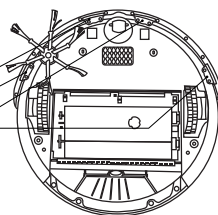
Регулярно удаляйте волосы (и прочее), намотавшиеся на лопастную щетку. С периодичностью раз в 3-5 недель отвинчивайте винт, фиксирующий щетку, и вычищайте пространство под ней. При установке щетки на место не перетягивайте винт.



## 6. Почистить сенсоры перепада высоты

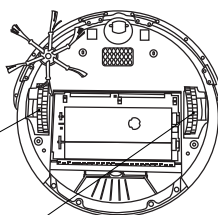
Сухой тканью протрите сенсоры

Сенсоры  
перепада высоты



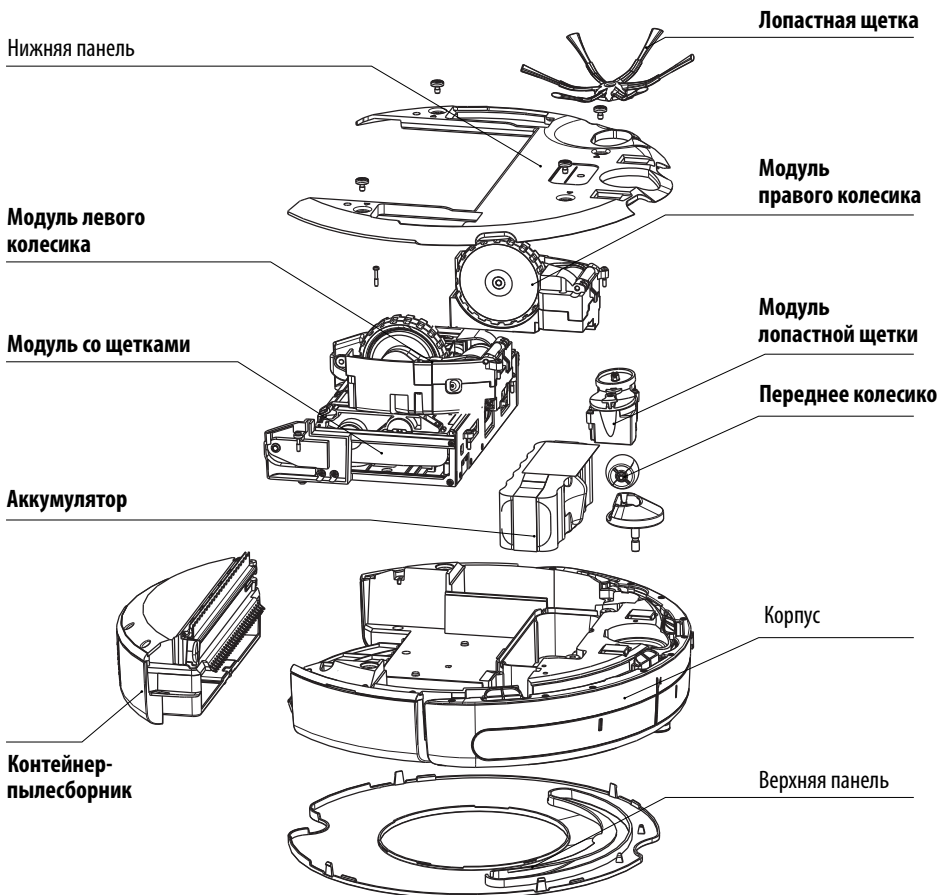
## 7. Нажмите на правое/левое колесо и извлеките из-под него мусор

Правое и левое колеса



## Основные узлы Roomba

По мере износа некоторые узлы Roomba можно заменять. На схеме название сменных модулей выделены **жирным шрифтом**. Вы можете приобрести или заказать сменные узлы (или отдельные элементы: щетки, фильтры, контейнеры, аккумулятор) у продавца Вашего робота или в Сервисном центре iRobot.



## Часто задаваемые вопросы

### **Почему лопастная щётка робота Roomba иногда вращается в обратную сторону?**

Если лопастная щётка зацепилась за провода или бахрому ковра, она попытается высвободиться, вращаясь медленнее или в обратном направлении. Это может происходить также на толстом ковре или ковре с длинным ворсом.

Если щётка вращается в обратном направлении на твёрдой и гладкой поверхности, на которой нет проводов, бахромы или других помех, ее нужно почистить (см. стр. 20).

### **Почему робот Roomba иногда издаёт глухие щелчки?**

Когда щётки робота встречаются на своем пути провода, бахрому ковров и т.д., они пытаются высвободиться, при необходимости вращаясь в обратном направлении. При этом Roomba издает глухие щелчки раз в секунду, пока щётки не высвободятся.

Если Roomba издаёт глухие щелчки на свободной и ровной поверхности, нужно почистить щётки, как описано на стр. 19-20.

### **Почему робот Roomba не замедляет ход, приближаясь к определённым препятствиям?**

Для распознавания роботом Roomba стен и прочих препятствий компания iRobot применила Технологию бампера легкого касания. В ней задействованы инфракрасные сенсоры, встроенные в Roomba, и подпружиненный бампер. Поэтому при подъезде к препятствию Roomba замедляет ход, легко касается бампером стены или предмета, затем меняет направление движения. Roomba как-бы рассматривает и аккуратно ощупывает преграды, чтобы получить максимально полное представление об окружающем пространстве.

На основании этой информации процессор вырабатывает адаптивную в данных обстоятельствах линию поведения. Эта технология может быть менее эффективной в случаях, когда Roomba приближается к очень темным или слишком мелким (шириной менее 5 см.) объектам. В таких ситуациях сенсоры «не видят» преграду, и касание может получиться несколько жестким.

### **Что произойдет, если робот застрянет и не сможет выпутаться в мое отсутствие?**

#### **Не опасно ли это?**

Roomba оснащен системой искусственного интеллекта и принимает решения сообразно текущей обстановке. Если робот застревает, он сначала пытается выпутаться, как описано выше. Если в течение некоторого времени ему не удастся успешно выбраться, он прекращает бессмысленные попытки, останавливается и переходит в режим ожидания.

# Поиск ошибок

## Ошибки заряда

Индикаторы мигают	Надпись на панели управления	Возможная проблема	Решение
1 раз (во время зарядки)	Erg1	У робота нет контакта с аккумулятором.	Убедитесь, что извлекли защитную ленту. Снимите нижнюю панель и переустановите аккумулятор. При загрузке прозвучит мелодия.
2 раза (во время зарядки)	Erg2	Аккумулятор не подключен, либо используется нештатное зарядное устройство, либо зарядное устройство неисправно.	Попробуйте произвести программный сброс одновременным удержанием кнопок DOCK и SPOT в течение 12 секунд, затем заново зарядите Roomba. Если проблема не решается таким образом, обратитесь в сервисный центр.
3 раза (в процессе уборки)	Erg3	Аккумулятор неисправен.	Попробуйте произвести программный сброс одновременным удержанием кнопок DOCK и SPOT в течение 12 секунд, затем заново зарядите Roomba. Если проблема не решается таким образом, обратитесь в сервисный центр.
4 раза (во время зарядки)	Erg4	Используется нештатное зарядное устройство при зарядке робота через наполную зарядную базу либо зарядное устройство неисправно.	Используйте только штатное зарядное устройство. Произведите программный сброс одновременным удержанием кнопок DOCK и SPOT в течение 12 секунд, затем заново зарядите Roomba.
5 раз (в процессе уборки)	Erg5	Ошибка заряда.	Попробуйте произвести программный сброс одновременным удержанием кнопок DOCK и SPOT в течение 12 секунд, дайте аккумулятору остыть и снова зарядите Roomba.
6 раз (во время зарядки)	Erg6	Аккумулятор перегрелся.	Дайте аккумулятору остыть 30–40 минут и снова зарядите Roomba.
7 раз (в процессе уборки)	Erg7	Аккумулятор долго не остывает.	Дайте аккумулятору остыть как минимум 1 час и попробуйте зарядить снова. Если проблема не решается, обратитесь в сервисный центр.

## Голосовые сообщения об ошибках

Голосовое сообщение	Возможная проблема	Решение
Ошибка один, левый	Левое колесо не касается пола или зависло (например, на высоком порожке).	Перезапустите Roomba на ровной поверхности.
Ошибка пять, правый	Правое колесо не касается пола или зависло (например, на высоком порожке).	Перезапустите Roomba на ровной поверхности.
Зарядите Roomba	Аккумулятор разряжен.	Поставьте Roomba на зарядку либо обеспечьте беспрепятственный возврат на зарядную базу.
Ошибка зарядки два	Используется нештатное или неисправное зарядное устройство.	Используйте только исправное штатное зарядное устройство.

## Ошибки во время уборки

Звуковой сигнал	Возможная проблема	Решение
1 сигнал	Робот Roomba застрял и одно колёсико не касается пола.	Переставьте Roomba на ровное место, убедитесь, что все колёсики стоят на полу и перезапустите робота.
2 сигнала	Основные щётки не вращаются.	Снимите и почистите щётки робота, удалите грязь из под колпачков (см. стр. 19).
5 сигналов	Одно или оба ведущих колесика застряли или не касаются пола.	Очистите колёсики от волос и грязи. Подвигайте их, чтобы убедиться, что они свободно вращаются. Включите робота в другом месте.
6 сигналов	Загрязнены сенсоры перепада высоты, или робот частично находится в месте перепада высоты.	Протрите сенсоры сухой тканью (см. стр. 20) и снова включите Roomba на ровном месте.
7 сигналов	Одно или оба ведущих колесика застряли или не касаются пола.	Очистите колёсики, подвигайте их, чтобы убедиться, что они свободно вращаются. Перезапустите робота в другом месте.
8 сигналов	Переднее колёсико застряло либо не вращается.	Очистите переднее колёсико робота от волос и грязи (см. стр. 20), убедитесь, что оно свободно вращается. Включите Roomba на ровном месте.





## СЕРТИФИКАТ СООТВЕТСТВИЯ

№ ТС RU C-US.AЛ16.B.09183

Серия RU № 0370525

**ОРГАН ПО СЕРТИФИКАЦИИ** продукция Общества с ограниченной ответственностью «Гарант Плюс». Место нахождения: 121170, Российская Федерация, город Москва, Кутузовский проспект, дом 36, строение 3. Фактический адрес: 121170, Российская Федерация, город Москва, Кутузовский проспект, дом 36, строение 3. Телефон/факс: +7(495) 532-86-08, адрес электронной почты: garantplus-os@inbox.ru. Аттестат аккредитации регистрационный № РОСС RU.0001.11АЛ16 выдан 05.02.2013 года Федеральной службой по аккредитации

**ЗАЯВИТЕЛЬ** Общество с ограниченной ответственностью Компания «НоркПалм». Основной государственный регистрационный номер: 1047796249368. Место нахождения: 121471, Российская Федерация, город Москва, улица Рябиновая, дом 61А, строение 1. Фактический адрес: 121471, Российская Федерация, город Москва, улица Рябиновая, дом 61А, строение 1. Телефон: 84959213999, факс: 84959213999, адрес электронной почты: INFO@NORKPALM.RU

**ИЗГОТОВИТЕЛЬ** «iRobot Corporation»  
Место нахождения: 8 Crosby Drive, Bedford, Massachusetts, 01730, Соединенные Штаты Америки.  
Фактический адрес: 8 Crosby Drive, Bedford, Massachusetts, 01730, Соединенные Штаты Америки.  
Филиалы завода изготовителя: согласно приложению на одном листе, бланк № 0242455

**ПРОДУКЦИЯ** Электрические приборы бытового назначения торговая марка «iRobot»: пылесосы, модели: Roomba, Scooba  
Продукция изготовлена в соответствии с Директивами 2006/95/ЕС, 2004/108/ЕС  
Серийный выпуск

КОД ТН ВЭД ТС 8508 11 000 0

**СООТВЕТСТВУЕТ ТРЕБОВАНИЯМ** ТЕХНИЧЕСКИХ РЕГЛАМЕНТОВ ТАМОЖЕННОГО СОЮЗА:  
ТР ТС 004/2011 «О БЕЗОПАСНОСТИ НИЗКОВОЛЬТНОГО ОБОРУДОВАНИЯ»  
ТР ТС 020/2011 «ЭЛЕКТРОМАГНИТНАЯ СОВМЕСТИМОСТЬ ТЕХНИЧЕСКИХ СРЕДСТВ»

**СЕРТИФИКАТ ВЫДАН НА ОСНОВАНИИ** - протоколов испытаний от 12.02.2016 года №№ 699-219-1-16/БМ, 700-219-1-16/БМ Испытательной лаборатории Общества с ограниченной ответственностью «БизнесМаркет», аттестат аккредитации регистрационный № РОСС RU.0001.21АВ90 срок действия с 15.12.2015 года;  
- акта анализа состояния производства от 12.02.2016 года № 6990/2016 органа по сертификации продукции Общества с ограниченной ответственностью «Гарант Плюс»;  
- эксплуатационных документов

**ДОПОЛНИТЕЛЬНАЯ ИНФОРМАЦИЯ** Условия и сроки хранения продукции, срок службы (годности) указаны в прилагаемой к продукции эксплуатационной документации

СРОК ДЕЙСТВИЯ С 12.02.2016 ПО 11.02.2021 ВКЛЮЧИТЕЛЬНО



Руководитель (уполномоченное лицо) органа по сертификации

Эксперт (эксперт-аудитор) (эксперты (эксперты-аудиторы))

К.С. Мельникова  
(инициалы, фамилия)М.Ю. Шапкин  
(инициалы, фамилия)

# Требования по обслуживанию iRobot Roomba



**Уважаемые пользователи! Выполняйте, пожалуйста, изложенные ниже правила обслуживания iRobot Roomba. Соблюдение этих правил необходимо для поддержания робота в исправном состоянии и является частью гарантийных требований.**

## **ЗАРЯДКА**

Перед первым использованием необходимо поставить робота на зарядку. Возможны два способа подключения зарядного устройства — через напольную зарядную базу Home Base либо напрямую через боковое гнездо на корпусе Roomba. При любом из способов, робот сам выберет необходимый ток заряда, точно оценивая остаточную ёмкость батареи. При заряде малым током (частые моргания оранжевого индикатора 1 раз в сек.) время полного восстановления батареи составит до 16 часов, при заряде большим током (плавные моргания индикатора 1 раз в 3 сек.) время заряда составит до 2,5 часов. Не прерывайте цикл зарядки до тех пор, пока световой индикатор кнопки CLEAN не станет зелёным, что означает окончание цикла заряда.

## **ХРАНЕНИЕ**

Храните робота всегда подключенным к сети (через зарядное устройство или зарядную базу). Потребление прибора от сети в режиме заряженной батареи совсем невелико. Оно составляет не более 5 Вт в час. Это в 3 раза меньше, чем потребление лампочки в холодильнике. Если в течение периода более 1 месяца Вы планируете не использовать робота, рекомендуется, полностью зарядив батарею, извлечь её из прибора. Для доступа к батарее отвинтите винт боковой щётки и 4 винта нижней крышки Roomba. Батарею храните в сухом прохладном месте.

Если Вы будете хранить робота с разряженной батареей неподключенным к электросети, ёмкость аккумулятора необратимо сократится. Гарантийные обязательства на аккумулятор в этом случае распространяться не будут.

## **УХОД**

Чистите робота в соответствии с инструкцией от шерсти, пыли, волос и мусора. Это позволит использовать его длительное время и сэкономит Ваше время.

После каждой уборки опорожняйте контейнер-мусоросборник, очищайте щетки с помощью специального инструмента, входящего в комплектацию: зубчатого кольца и гребня с лезвием. Рекомендуется мыть главные щётки горячей водой с применением моющих средств. Фильтр тонкой очистки промывайте под струей теплой воды. Щетки и фильтр сушите до полного высыхания и только после этого устанавливайте в робот. После каждой 2-й — 3-й уборки чистите переднее колёсико, протирайте сенсоры, а раз в месяц с помощью обычного пылесоса удаляйте пыль из полостей колёс, из-под переднего ролика, из полости за бампером.

## **ПОСЛЕ КАЖДОЙ УБОРКИ**

1. вычищайте мусоросборник, отделение фильтра тонкой очистки
2. почистите щетки с помощью прилагаемого специального инструмента
3. удаляйте грязь из под колпачков ворсяной и резиновой щеток

## **ПОСЛЕ КАЖДОЙ 2-ОЙ УБОРКИ (при необходимости — чаще)**

1. протирайте сенсоры перепада высоты
2. снимайте модуль переднего колесика, очищайте колесико и ось

## **РАЗ В МЕСЯЦ**

проводите чистку робота с помощью обычного пылесоса

## Гарантия качества

В течение гарантийного срока покупатель iRobot Roomba может реализовать свои права на безвозмездное устранение производственных дефектов в изделии и удовлетворение иных установленных законодательством требований потребителя в отношении качества изделия при условии использования изделия по назначению и соблюдении требований, изложенных в настоящей инструкции.

Претензии по гарантии рассматриваются только при наличии документов, подтверждающих оплату изделия, и правильно заполненного гарантийного талона.

---

**Внимание! Изделие имеет уникальный заводской номер, который позволяет определить регион и точную дату производства.**

**Начало исчисления гарантийного срока зависит от правильности заполнения сведений о продаже.**

---

### **Гарантийные обязательства не распространяются:**

- На изделие, серийный номер, которого не указан (или не совпадает с указанным) в гарантийном талоне.
- На изделие, в конструкцию или программное обеспечение которого внесены несанкционированные изменения.
- На дефекты изделия, возникшие в результате небрежного обращения, преднамеренной и непреднамеренной порчи, несоблюдения правил эксплуатации, естественного износа.
- На дефекты изделия, возникшие в результате попадания воды в корпус прибора.
- На дефекты изделия, возникшие в результате транспортировки прибора.
- На дефекты изделия, возникшие в результате ремонта неуполномоченными лицами.
- На дефекты, возникшие в результате использования запасных частей, комплектующих и расходных материалов других производителей.
- На расходные материалы: фильтр, щетки.

**Расходы на транспортировку изделия в сервисный центр оплачиваются покупателем.**

**По всем вопросам по приобретению дополнительных принадлежностей и расходных материалов просим обращаться к продавцу, у которого Вы приобрели изделие.**

# **iRobot<sup>®</sup>** Roomba<sup>®</sup>

## Сервисное обслуживание:

---

### **г. Москва**

ул. Рябиновая 61А

✉ service@irobot.ru

☎ (495) 92-139-92

☎ (985) 768-2000

### **г. Санкт-Петербург**

ул. Кантемировская 39

✉ irobot-spb@mail.ru

☎ (812) 603-25-15

[www.irobot.ru](http://www.irobot.ru)