

Инструкция по эксплуатации

Бензиновый триммер ALPINA TB 26 J 280720100/10

Цены на товар на сайте:

http://www.vseinstrumenti.ru/sadovaya_tehnika/trimmery/benzinovye/2h_taktnie/alpina/alpina_tb_26_j_280720100_10/

Отзывы и обсуждения товара на сайте:

http://www.vseinstrumenti.ru/sadovaya_tehnika/trimmery/benzinovye/2h_taktnie/alpina/alpina_tb_26_j_280720100_10/#tab-Responses

Любезный Покупатель,

прежде всего, мы хотим поблагодарить вас за выбор нашей продукции и желаем, чтобы использование вашей машины было удовлетворительным и соответствовало всем ожиданиям. Это руководство подготовлено для того, чтобы позволить вам лучше ознакомиться с машиной, и чтобы эффективно использовать ее в условиях безопасности; не забывайте, что руководство является неотъемлемой частью машины, держите его под рукой, чтобы к нему можно было обратиться в любой момент. Если вы хотите передать или одолжить машину в пользование другим лицам, передавайте вместе с ней данное руководство.

Эта новая машина, находящаяся в вашем распоряжении, спроектирована и изготовлена согласно действующим нормативным актам, что гарантирует ее безопасность и надежность при использовании, при условии, что в точности выполняются указания, изложенные в этом руководстве (предусмотренное использование); ее использование для любых других целей или несоблюдение правил техники безопасности, технического обслуживания или ремонта расценивается как "неправильное использование" и влечет за собой аннулирование гарантии и снимает с изготовителя любую ответственность, возлагая на пользователя ответственность за издержки в случае порчи имущества или получения травм третьими лицами.

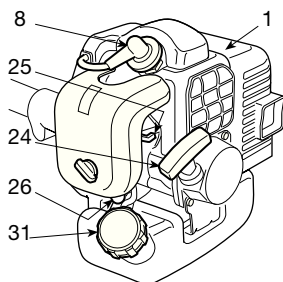
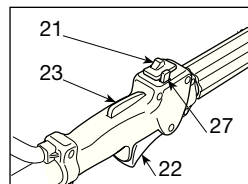
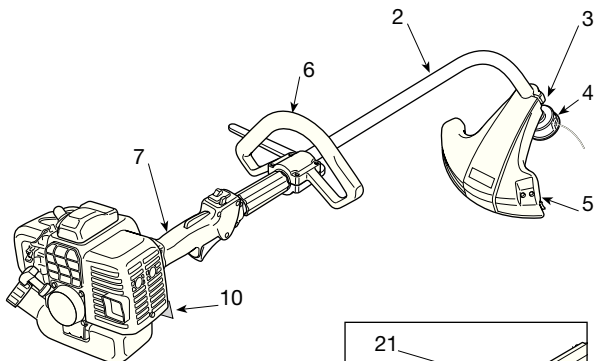
В том случае, если вы обнаружите небольшое различие между находящимся в руководстве описанием и машиной, находящейся в вашем распоряжении, имейте в виду, что из-за непрерывного улучшения продукции, изложенная в данном руководстве информация может изменяться без предварительного уведомления и без обязательства ее обновления. Тем не менее, наиболее важные характеристики, относящиеся к безопасности и работе машины, остаются неизменными. В том случае, если у вас появились сомнения, свяжитесь со своим продавцом. Успешной работы!

СОДЕРЖАНИЕ

1. Идентификация основных частей	2
2. Символы	3
3. Правила безопасности	4
4. Сборка машины	6
5. Подготовка к работе	7
6. Запуск - Использование - Останов двигателя	8
7. Пользование машиной	9
8. Техобслуживание и хранение	11
9. Определение неисправностей	12
10. Технические данные	13
11. Дополнительные приспособления	13

1. ИДЕНТИФИКАЦИЯ ОСНОВНЫХ ЧАСТЕЙ**ОСНОВНЫЕ ЧАСТИ**

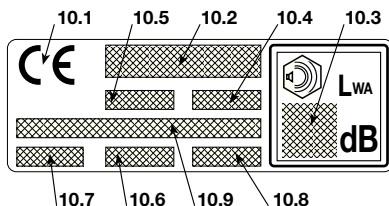
1. Моторный блок
2. Трансмиссионная трубка
3. Наконечник трансмиссионной трубки
4. Головка-держатель нити
5. Защита режущего узла
6. Передняя рукоятка
7. Задняя рукоятка
8. Свеча
10. Табличка с данными

**УСТРОЙСТВА УПРАВЛЕНИЯ И ЗАПРАВКИ**

21. Выключатель двигателя
22. Устройство управления дросселем
23. Блокировка дросселя
24. Ручка пуска
25. Устройство управления обогатителем (Starter)
26. Управление заправочным устройством (Primer)
27. Фиксатор дросселя (если предусмотрен)
31. Пробка бака со смесью

ТАБЛИЧКА С ДАННЫМИ

- 10.1) Маркировка соответствия по директиве 98/37/ЕС (2006/42/ЕС от 01/2010)
- 10.2) Наименование и адрес изготовителя
- 10.3) Уровень звуковой мощности (LWA), согласно директиве 2000/14/ЕС
- 10.4) Справочная модель изготовителя
- 10.5) Модель машины
- 10.6) Заводской номер
- 10.7) Год изготовления
- 10.8) Код изделия
- 10.9) Номер эмиссии



2. СИМВОЛЫ



1) Внимание! Опасность. Данная машина при неправильном использовании может быть опасной для Вас и для окружающих.

2) Прежде, чем пользоваться машиной, прочтите руководство по эксплуатации.

3) Оператор, работающий на данной машине в нормальных условиях непрерывной работы в течение дня, может быть подвержен воздействию уровня шума, равного или превышающего 85 дБ (А). Использовать защиту для слуха и защитную каску.

4) Опасность отбрасывания предметов! Люди и домашние животные во время использования машины должны отойти на расстояние, по меньшей мере, в 15 м!

5) На этой машине можно использовать только одну головку-держатель нити.

6) Не использовать ножи с остриями, металлическими или жесткими, или круглые пильчатые ножи.

7) Максимальная скорость режущего узла. Использовать только подходящие режущие инструменты.


8) Внимание! - Бензин легко воспламеняется. Дайте двигателю остыть в течение хотя бы 2 минут перед заправкой.

9) Внимание! - Находитесь на расстоянии от горячих поверхностей.

ПОЯСНИТЕЛЬНЫЕ СИМВОЛЫ НА МАШИНЕ (если имеются)

- 11)**  Бак для смеси
- 12)**  Положения выключателя двигателя
a = останов
b = ход
- 13)**  Устройство управления обогатителя (Starter)
- 14)**  Устройство управления заправочным устройством (Primer)

ПОЯСНИТЕЛЬНЫЕ СИМВОЛЫ НА ЗАЩИТНЫХ ПРИСПОСОБЛЕНИЯХ (если имеются)

- 23)**  Направление вращения режущего узла

3. ПРАВИЛА БЕЗОПАСНОСТИ

А) ОБУЧЕНИЕ

1) **Внимательно прочитайте указания.** Ознакомьтесь с органами управления и надлежащим использованием машины. Научитесь быстро останавливать двигатель.

2) **Используйте машину для цели, для которой она предназначена,** т.е.

– для кошения травы и недревесной растительности при помощи нейлоновой нити (например, краев газонов, клумб, у стен, оград или в других местах с ограниченным доступом после скашивания травы газонокосилкой).

Все остальные виды использования могут создавать опасность и причинить ущерб машине.

Входит в понятие ненадлежащего пользования (как пример, но не только):

– использование машины для подметания;
– подравнивать изгородь или выполнять другие работы, при которых режущий узел находится не на уровне земли;

– использовать машину в положении, когда режущий узел находится выше пояса оператора;

– использовать машину для резки материалов, не имеющих растительного происхождения;

– пользование машиной несколькими операторами.

3) Ни в коем случае не разрешайте пользоваться машиной детям или лицам, недостаточно хорошо знакомым с правилами обращения с ней. Местное законодательство может устанавливать минимальный возраст пользователя.

4) Машина должна использоваться только одним человеком.

5) **Никогда не используйте машину:**

– если вблизи находятся люди (особенно дети) или животные;

– если пользователь устал или плохо себя чувствует, или находится под воздействием лекарственных средств, наркотиков, алкоголя или веществ, снижающих его рефлексы и внимание;

– если пользователь не в состоянии крепко удерживать машину двумя руками и/или находится в устойчивом равновесии на ногах во время работы.

6) Помните, что оператор или пользователь машины несет ответственность за несчастные случаи или возникновение непредвиденных ситуаций, в результате которых могут пострадать третьи лица или их имущество.

В) ПОДГОТОВИТЕЛЬНЫЕ ОПЕРАЦИИ

1) Во время работы следует носить соответствующую одежду, не мешающую работе пользователя.

– Носить защитную облегчающую одежду, защитной от порезов.

– Носить каску, перчатки, защитные очки, пылезащитную маску и обувь с защитой от порезов и с нескользящей подошвой.

– Использовать наушники для защиты от шума.

– Не носить шарфы, рубашки, ожерелья и любые развевающиеся и широкие аксессуары, могущие застрять в машине или в предметах и материалах, находящихся на рабочем месте.

– Соберите должным образом длинные волосы.

2) **ВНИМАНИЕ: ОПАСНОСТЬ! Бензин легко воспламеняется.**

– хранить топливо в предназначенных для этого омологированных канистрах;

– не курите при работе с топливом;

– медленно откройте пробку бака, чтобы постепенно сбросить внутреннее давление;

– заполнять топливо только на открытом воздухе, используя воронку;

– заливайте топливо перед тем как запустить двигатель; не добавляйте топливо и не снимайте пробку бака, когда двигатель работает или когда он горячий;

– в случае разлива бензина, не запускайте двигатель, уберите машину с места разлива и примите меры по предупреждению возгорания до тех пор, пока топливо не испарится и его пары не рассеются;

– немедленно убрать все следы бензина, который мог пролиться на машину или на землю;

– не запускайте машину в месте заправки;

– избегайте контакта топлива с одеждой и, в случае попадания, переоденьте одежду перед запуском двигателя;

– всегда помещайте на место и хорошо закручивайте пробки бака и канистры с бензином.

3) Замените неисправные или поврежденные глушители.

4) **Перед использованием** провести общий осмотр машины, и в частности:

– рычаг управления дросселем и предохранительный рычаг должны свободно перемещаться, без приложения усилий, и при отпуске должны автоматически и быстро возвращаться в нейтральное положение;

– рычаг управления дросселем должен оставаться заблокированным до тех пор, пока не будет нажат предохранительный рычаг;

– выключатель для останова двигателя должен легко перемещаться из одного положения в другое;

– электрические кабели и, в особенности, кабель свечи должны быть неповрежденными, чтобы избежать образования искр, а колпачок должен быть правильно установлен на свечу;

– рукоятки и защиты машины должны быть сухими и чистыми, и прочно прикреплены к машине;

– режущие приспособления и защита никогда не должны быть повреждены.

5) Удостовериться в правильности расположения рукояток и точки присоединения привязной системы, а также в надлежащей устойчивости машины.

6) Внимательно осмотрите рабочий участок и уберите все, что может быть выброшено машиной, либо повредить режущий узел и двигатель (камни, ветки, проволоку, кости и т.д.).

С) ПРИ ЭКСПЛУАТАЦИИ

1) Не включайте двигатель в закрытом пространстве, где может скопиться опасный угарный газ.

2) Работайте только днем или при хорошем искусственном освещении.

- 3) **Встаньте в устойчивое и неподвижное положение:**
- избегайте, по возможности, работать на мокрой или скользкой почве, или на любой крутой или неустойчивой поверхности, не обеспечивающей устойчивости оператора во время работы;
 - никогда не бегите, обращайтесь повышенное внимание на неровности почвы и наличие возможных препятствий.
 - проведите оценку потенциальных рисков, связанных с обрабатываемой почвой, и примите необходимые меры предосторожности для обеспечения собственной безопасности, в особенности, на склонах, неровных, скользких или неустойчивых поверхностях.
 - На склонах двигайтесь в поперечном направлении, не поднимаясь и не спускаясь, всегда находясь позади режущего приспособления.
- 4) Запускайте двигатель при прочно заблокированной машине:
- запустите двигатель на расстоянии не менее, чем 3 метра от места, где вы выполнили заправку;
 - проверить, что другие люди находятся на расстоянии, по меньшей мере, 15 метров от радиуса работы машины;
 - не направляйте глушитель и, следовательно, выхлопные газы на легковоспламеняющиеся материалы.
- 5) **Не изменяйте регулировок двигателя** и не выводите двигатель на слишком высокий режим оборотов.
- 6) Не подвергайте машину чрезмерным усилиям и не используйте маленькую машину для выполнения тяжелой работы; использование подходящей машины снижает риск и повышает качество работы.
- 7) Проверьте, что минимальный режим машины не допускает движения режущего узла, и что после ускорения двигатель быстро возвращается к минимуму.
- 8) **Остановите двигатель:**
- каждый раз, когда машина остается без присмотра.
 - перед заправкой топливом.
 - во время перемещения от одной рабочей зоны к другой.
- 9) **Остановите двигатель и отсоедините кабель свечи:**
- до того, как приступить к проверке, очистке или работе на машине;
 - после удара о посторонний предмет. Проверить, не была ли повреждена машина и провести необходимый ремонт до того, как снова использовать машину;
 - если машина начинает аномально вибрировать: в этом случае, немедленно выявить причину вибрации и произвести необходимые проверки в специализированном центре;
 - когда машина не используется.

D) ТЕХОБСЛУЖИВАНИЕ И ХРАНЕНИЕ

- 1) Следите за тем, чтобы гайки и винты были затянуты, для уверенности в том, что машина всегда безопасна при работе. **Регулярное техобслуживание чрезвычайно важно для надежности и поддержания эксплуатационных характеристик на нужном уровне.**
- 2) Не ставьте машину с бензином в баке в помещении, где испарения бензина могут вступить в контакт с пламенем, искрой или источником сильного тепла.

- 3) Дайте остыть двигателю перед перемещением машины в любое помещение.
- 4) Чтобы уменьшить риск воспламенения, очищайте от остатков опилок, веток, листьев и избыточного масла двигатель, глушитель выхлопов и место хранения бензина; не оставляйте контейнеры с материалом, образовавшимся в результате резки, внутри помещения.
- 5) Если бак нужно опорожнить, выполняйте эту операцию на открытом воздухе и при остывшем двигателе.
- 6) Использовать рабочие перчатки при проведении любой операции с инструментом резки.
- 7) **В целях безопасности, никогда не пользуйтесь машиной, если ее части изношены или неисправны. Поврежденные детали следует всегда заменять, их никогда не ремонтируют. Используйте только оригинальные запчасти.** Запчасти не равноценного качества могут привести к повреждению машины и к возникновению опасных ситуаций. На режущих приспособлениях всегда должна присутствовать маркировка изготовителя, а также указание максимальной рабочей скорости.
- 8) Прежде, чем поставить машину на хранение, удостоверьтесь, что вы убрали ключи и инструмент, использовавшиеся для обслуживания.
- 9) Держите машину вне досягаемости детей!

E) ПЕРЕВОЗКА И ПЕРЕМЕЩЕНИЕ

- 1) Каждый раз, когда требуется передвинуть или перевезти машину, следует:
- выключить двигатель, подождать останова режущего приспособления и отсоединить колпачок свечи,
 - взять машину, используя только рукоятки, и направить режущий узел в направлении, противоположном направлению движения.
- 2) При перевозке машины при помощи автотранспорта, поместить ее так, чтобы не создавать ни для кого опасности и прочно закрепить ее для того, чтобы избежать опрокидывания с возможным повреждением и выходом наружу топлива.

F) КАК СЛЕДУЕТ ЧИТАТЬ ЭТО РУКОВОДСТВО

В тексте Руководства некоторые абзацы, в которых изложена особо важная информация, помечены различным образом, имеющим следующее значение:

ПРИМЕЧАНИЕ

или

ВАЖНО

Содержит уточнения или другую ранее упомянутую информацию с целью избежания поломки машины или нанесения ущерба.

ВНИМАНИЕ! В случае несоблюдения имеется опасность получения телесных повреждений оператором или третьими лицами.

ОПАСНОСТИ! В случае несоблюдения имеется опасность получения тяжелых телесных повреждений с летальным исходом оператором или третьими лицами.

4. СБОРКА МАШИНЫ

ВАЖНО

При поставке некоторые узлы машины разобраны и бак для смеси пуст.

ВНИМАНИЕ! Уделяйте особое внимание монтажу узлов, чтобы не снизить уровень безопасности и эффективности машины; если у вас возникнут сомнения, обращайтесь в магазин.

ВНИМАНИЕ! Распаковка и завершение монтажа должны выполняться на твердой и ровной поверхности, с расстоянием, достаточным для перемещения машины и ее упаковки, всегда пользоваться соответствующими инструментами.

Обработка в отходы упаковки должна производиться в соответствии с действующими местными нормами.

1. МОНТАЖ ПЕРЕДНЕЙ РУКОЯТКИ (Рис. 1)

ВНИМАНИЕ! Распорка (1) предназначена для обеспечения минимального расстояния между задней и передней рукоятками из соображений безопасности. Эта распорка должна всегда быть на месте, и ее нельзя как-либо модифицировать.

- Перед распоркой (1) установите муфту (2) и нижнюю часть (3) с ограждением.
- Установите переднюю рукоятку (4) при помощи винтов (5).
- Прежде, чем затянуть винты (5), правильно расположите рукоятку относительно трансмиссионной трубки.
- Затяните винты (5) до упора.

2. МОНТАЖ ШТОКА

(Модели со съёмным штоком – Рис. 2)

- Извлеките стопорный стержень (5) и вставьте нижнюю часть штока (4) до щелчка стопорного стержня (5) в отверстие (6) штока. Для упрощения выполнения этой процедуры слегка поворачивайте нижнюю часть (4) в обоих направлениях; о том, что шток вставлен до конца, свидетельствует то, что стержень (5) полностью вставлен.
- По завершении этой процедуры затяните рукоятку (7) до упора.

3. МОНТАЖ ЗАЩИТЫ (Рис. 3)

ВНИМАНИЕ! Защита должна подходить для модели машины и для типа используемого режущего инструмента, она должна быть правильно установлена, чтобы нож для обрезки нити был расположен надлежащим образом.

- Около стопора (1) установить защиту (2) и закрепить её при помощи колпачка (3) и винтов (4).

4. ДЕМОНТАЖ И ПОВТОРНАЯ СБОРКА ГОЛОВКИ-ДЕРЖАТЕЛЯ НИТИ (Рис. 4)

- Соответствующим ключом заблокировать вращение вала (2).
- Снять головку-держатель нити (1), отвинтив её против часовой стрелки.

Во время сборки

- Установите головку-держатель нити (1), привинтив её по часовой стрелке.

5. ПОДГОТОВКА К РАБОТЕ

ПРОВЕРКА МАШИНЫ

Перед началом работы следует:

- удостовериться, что на машине и на режущем узле не ослаблены винты;
- удостовериться, что воздушный фильтр не засорён;
- проверить, что защиты прочно закреплены и эффективны;
- проверить закрепление рукояток.

ПРИГОТОВЛЕНИЕ СМЕСИ

Эта машина оборудована двухтактным двигателем, требующим смеси, состоящей из бензина и масла смазки.

ВАЖНО

Применение только бензина повреждает двигатель и приводит к аннулированию гарантии.

ВАЖНО

Использовать только качественное топливо и смазку для поддержания эксплуатационных характеристик и обеспечения долгого срока службы механических органов.

• Характеристики бензина

Использовать только неэтилированный бензин, октановое число которого не меньше 90.

ВАЖНО

Неэтилированный бензин образует осадок при хранении свыше 2 месяцев. Используйте всегда свежий бензин!

• Характеристики масла

Использовать только высококачественное синтетическое масло, специально предназначенное для двухтактных двигателей.

Ваш продавец имеет специализированные масла, разработанные для данного типа двигателя, способные гарантировать повышенную защиту.

Использование данных масел позволяет получить 2% смесь, то есть состоящую из 1 части масла на каждые 50 частей бензина.

• Подготовка и хранение смеси

ОПАСНОСТИ

Бензин и смесь легко воспламеняемы!

- **Хранить бензин и смесь в специально предназначенных для этого канистрах, в надёжном помещении, вдали от источников тепла или открытого пламени.**
- **Не оставляйте контейнеры в пределах досягаемости детей.**
- **Не курить во время приготовления смеси и избегать вдыхать пары бензина.**

В таблице указаны количества масла и бензина, используемые для приготовления смеси в зависимости от типа применяемого масла.

Бензин	Синтетическое масло 2 такта	
	литры	см ³
1	0,02	20
2	0,04	40
3	0,06	60
5	0,10	100
10	0,20	200

Для приготовления смеси:

- Налить в специальную канистру приблизительно половину бензина.
- Добавить все масло, согласно таблице.
- Залить оставшийся бензин.
- Закрыть пробку и сильно встряхнуть.

ВАЖНО

Смесь подвержена старению. Не готовить избыточное количество смеси, чтобы избежать образования осадка.

ВАЖНО

Держать отдельно и идентифицировать тару со смесью и бензином, чтобы не перепутать их в момент использования.

ВАЖНО

Периодически очищайте ёмкости бензина и смеси, чтобы удалить возможный осадок.

ЗАПРАВКА ТОПЛИВА

⚠ ОПАСНОСТЬ! *Не курить во время заправки и избегать вдыхания паров бензина.*

⚠ ВНИМАНИЕ! *Осторожно открывать пробку канистры, поскольку внутри могло образоваться давление.*

Перед началом заправки:

- Сильно встряхнуть канистру со смесью.
- Поместить машину на плоскость, в устойчивое положение, с пробкой канистры, обращенной вверх.

- Очистить пробку канистры и расположенный вокруг участок, чтобы грязь не попала внутрь во время заправки.
- Осторожно открывать пробку канистры, чтобы постепенно сбросить давление. Налить топливо при помощи воронки, следя за тем, чтобы бак не был заполнен до самых краев.

⚠ ВНИМАНИЕ! *Всегда закрывайте бак пробкой, закручивая её до конца.*

⚠ ВНИМАНИЕ! *Немедленно устранить все следы бензина, который мог пролиться на машину или на землю и не запускать машину до тех пор, пока испарения бензина не рассеются.*

6. ЗАПУСК - ИСПОЛЬЗОВАНИЕ - ОСТАНОВ ДВИГАТЕЛЯ

ЗАПУСК ДВИГАТЕЛЯ

⚠ ВНИМАНИЕ! *Запуск двигателя необходимо осуществлять на расстоянии не менее, чем 3 метра от места заправки топливом.*

Перед запуском двигателя:

- Поместить машину в устойчивое положение на земле.
- Снять защиту ножа (если он используется).
- Убедитесь, что нож (если он используется) не касается земли или других предметов.

• Холодный запуск

ПРИМЕЧАНИЕ *Под “холодным” запуском подразумевается запуск, производимый минимум 5 минут после остановки двигателя или после заправки топлива.*

Чтобы запустить двигатель (Рис. 5):

1. Установить выключатель (1) в положение «START».
2. Запустить стартер, повернув рычаг (5) в положение «СНОКЕ».
3. Нажмите на кнопку управления заправочным устройством (primer) (6) 3-4 раза, чтобы вызвать зажигание карбюратора.
4. Включить рычаг управления дросселем (2) и заблокируйте его в этом положении при помощи кнопки фиксатора (7 – если он предусмотрен).

5. Крепко удерживать машину на земле, держа одну руку на силовом агрегате, чтобы не потерять контроль во время запуска (Рис. 6).

ВАЖНО

Во избежание деформации нельзя использовать трансмиссионную трубку в качестве опорной поверхности для руки или колена во время запуска.

6. Медленно оттянуть пусковую рукоятку на 10-15 см до тех пор, пока вы не почувствуете сопротивление, затем с силой потянуть ее несколько раз, пока вы не услышите первые взрывы.

ВАЖНО

Во избежание разрывов не вытягивайте трос во всю длину, не волочите его вдоль края отверстия направляющей троса и отпускайте рукоятку постепенно, чтобы ее возврат на место не был неконтролируемым.

7. Снова потяните за пусковую рукоятку, чтобы двигатель исправно включился.

⚠ ВНИМАНИЕ! *Запуск двигателя при включенных стартере и/или фиксаторе (если он предусмотрен) вызывает перемещение режущего узла, которое прекращается лишь после их отключения.*

8. Сразу после запуска двигателя выключите стартер, повернув рычаг (2) в положение «RUN».
9. Отключить фиксатор (7 – если он предусмотрен), на короткое время включив дроссель (2).

10. Двигатель должен работать в минимальном режиме хотя бы в течение 1 минуты перед использованием машины.

ВАЖНО

Если рукоятка пускового троса задействуется несколько раз подряд при включенном стартере, двигатель может затопиться, что приведет к затруднительному пуску.

В случае затопления двигателя, демонтировать свечу и мягко потянуть рукоятку пускового троса, чтобы устранить избыток топлива; затем высушить электроды и свечу, и вновь установить ее на двигатель.

• Запуск горячего двигателя

Для «горячего» запуска (немедленно сразу после останова двигателя), выполнить пункты 1 - 5 - 6 - 7 описанной ранее процедуры.

ИСПОЛЬЗОВАНИЕ ДВИГАТЕЛЯ (Рис. 5)

Скорость режущего приспособления управляется регулятором акселератора (2), расположенным на задней рукоятке (4) или на правой рукоятке (4а) маховичка.

Включение дросселя возможно только в том случае, если одновременно нажимается блокировочный рычаг (3).

7. ПОЛЬЗОВАНИЕ МАШИНОЙ

Для того, чтобы не причинять беспокойства другим людям и не наносить вред окружающей среде:

- Избегать служить причиной беспокойства.
- Строго соблюдать действующие на местном уровне правила по вывозу отходов резки.
- Строго соблюдать действующие на местном уровне правила по вывозу на свалку масел, бензина, изношенных частей или любых элементов, наносящих ущерб окружающей среде.

⚠ ВНИМАНИЕ! Продолжительное воздействие вибрации может нанести ущерб нервной системе (эти состояния известны как «синдром Рейно» или «белой руки»), особенно у людей, страдающих расстройством кровообращения. Симптомы могут проявляться на руках, запястьях и пальцах в виде потери чувствительности, онемения, зуда, боли, бледности и изменения структуры кожи. Эти симптомы могут уси-

ливаться под воздействием низкой температуры окружающей среды и/или слишком сильного сжатия рукояток. При появлении симптомов следует снизить время использования машины и обратиться к врачу.

⚠ ВНИМАНИЕ! Не используйте машину, если режущий узел движется при минимальном режиме двигателя; в этом случае необходимо обратиться к Вашему продавцу.

Правильная скорость работы достигается при рычаге управления дросселем (2) в конечном положении.

ВАЖНО

Во время первых 6-8 часов работы машины избегать использовать двигатель при максимальном числе оборотов.

ОСТАНОВ ДВИГАТЕЛЯ (Рис. 5)

Чтобы остановить двигатель:

- Отпустите рычаг управления дросселем (2) и включите двигатель, чтобы он работал в минимальном режиме в течение нескольких секунд.
- Установите выключатель (1) в положение «STOP».

⚠ ВНИМАНИЕ! После установки дросселя на минимум, требуется несколько секунд, прежде чем режущий узел остановится.

литься под воздействием низкой температуры окружающей среды и/или слишком сильного сжатия рукояток. При появлении симптомов следует снизить время использования машины и обратиться к врачу.

⚠ ВНИМАНИЕ! Во время работы носить соответствующую одежду. Ваш продавец может предоставить Вам сведения о наиболее подходящих средствах защиты, гарантирующих безопасность во время работы.

ЭКСПЛУАТАЦИЯ МАШИНЫ

⚠ ВНИМАНИЕ! Во время работы необходимо всегда крепко удерживать машину обеими руками, силовой агрегат должен быть расположен с правой стороны от оператора, а режущий узел ниже уровня пояса.

Прежде, чем впервые приступить к обрезке, рекомендуется лучше ознакомиться с машиной и наиболее подходящими методами резки, попробовать крепко ухватиться за машину и выполнить движения, необходимые для работы.

Головка-держатель нити позволяет убрать высокую траву и недревесную растительность у оград, стен, фундаментов, тротуаров, вокруг деревьев и т.д. или полностью очистить определенный участок сада.

⚠ ВНИМАНИЕ! *С этой машиной запрещается использовать металлические или жесткие ножи любого типа.*

МЕТОДИКИ РАБОТЫ

⚠ ВНИМАНИЕ! *Использовать ТОЛЬКО нейлоновые нити. Использование металлических нитей, пластифицированных металлических нитей и/или неподходящих для головки может привести к получению серьезных травм.*

Во время использования рекомендуется останавливать двигатель и периодически удалять сорную траву, прилипшую к машине, во избежание перегрева трансмиссионной трубки, вызванного травой, застрявшей под защитным приспособлением.

Удалите застрявшую траву при помощи отвертки, чтобы шток мог охладиться надлежащим образом.

⚠ ВНИМАНИЕ! *Не используйте машину для уборки мусора, наклоня головку-держатель нити. Мощный двигатель может отбрасывать предметы и небольшие камни на расстояние более 15 м, что может привести к нанесению ущерба или травм людям.*

• Стрижка при передвижении (Кошение) (Рис. 7)

Перемещайтесь обычным шагом, выполняя движения из стороны в сторону, как при работе обычной косой, не наклоняя головку-держатель нити во время работы.

Постарайтесь сначала подстригать небольшие участки на правильной высоте, удерживайте головку на постоянной высоте от поверхности земли.

Для стрижки в тяжелых условиях может потребоваться наклонить головку-держатель нити влево приблизительно на 30°.

⚠ ВНИМАНИЕ! *Не выполняйте действия в этом порядке, если существует риск отбрасывания предметов, которые могут нанести травмы людям или животным, либо нанести ущерб.*

вания предметов, которые могут нанести травмы людям или животным, либо нанести ущерб.

• Точная стрижка (Обрезка)

Держите машину слегка наклоненной так, чтобы нижняя часть головки-держателя нити не касалась земли, а линия резки находилась в требуемой точке, режущий узел всегда должен находиться далеко от оператора.

• Стрижка у заборов / фундаментов (Рис. 8)

Медленно продвигайте режущую головку к заборам, столбам, камням, стенам и т.д., не сталкиваясь с ними.

Если нить коснется твердого препятствия, она может порваться или протереться; если она зацепится за ограждение, она может резко порваться.

В любом случае, стрижка вокруг тротуаров, фундаментов, стен и т.д. подвергает нить быстрому износу.

• Стрижка вокруг деревьев (Рис. 9)

Обходите дерево слева направо, медленно приближаясь к стволу таким образом, чтобы нить не касалась дерева, удерживая головку-держатель нити слегка наклоненной вперед.

Помните, что нейлоновая нить может срезать или повредить небольшие кусты, и что удары нейлоновой нити по стволам кустов и деревьев с нежной корой могут серьезно повредить растения.

• Регулировка длины нити во время работы (Рис. 10)

Эта машина оснащена головкой «Ударяй и работай» (Tap & Go).

Для того, чтобы выпустить нить, нужно ударить головку-держатель нити о землю, когда двигатель работает на максимальной скорости; нить выходит автоматически, а нож отрезает лишнюю часть.

ОКОНЧАНИЕ РАБОТЫ

Закончив работу:

- Остановить двигатель, как указано раньше (Гл. 6).

8. ТЕХОБСЛУЖИВАНИЕ И ХРАНЕНИЕ

Правильное техобслуживание является основополагающим для сохранения первоначальных эксплуатационных характеристик и надежности при работе машины.

⚠ ВНИМАНИЕ! Во время операций техобслуживания:

- Снять колпачок со свечи.
- Подождать, когда двигатель остынет.
- Не разливать в окружающей среде масло, бензин и прочие загрязняющие вещества.

ЦИЛИНДР И ГЛУШИТЕЛЬ

Для снижения опасности пожара, регулярно очищать ребра цилиндра сжатым воздухом и очищать зону глушителя от опилок, веточек, листьев и прочих отходов.

ПУСКОВОЕ УСТРОЙСТВО

Во избежание перегрева и повреждения двигателя воздухозаборные решетки для охлаждения должны всегда содержаться в чистоте, на них не должно быть опилок и отходов.

Пусковой трос необходимо заменить при первых признаках износа.

КРЕПЛЕНИЯ

Периодически проверяйте плотность затяжки всех винтов и гаек, а также прочность крепления рукоятки.

ОЧИСТКА ВОЗДУШНОГО ФИЛЬТРА (Рис. 11)

ВАЖНО Очистка воздушного фильтра очень важна для хорошей работы и долгого срока службы машины. Не работайте без фильтра или с поврежденным фильтром, чтобы не нанести двигателю неустраняемых повреждений.

Очистка выполняется через каждые 8-10 часов работы.

Чтобы очистить фильтр:

- Отвинтить винт (3), демонтировать крышку (1) и снять фильтрующий элемент (2).
- Промойте фильтрующий элемент (2) с мылом и водой. Не использовать бензин и другие растворители.
- Дайте фильтру просохнуть на воздухе.
- Вновь установить фильтрующий элемент (2) и крышку (1), закрепив ее винтом (3).

ПРОВЕРКА СВЕЧИ (Рис. 12)

Периодически демонтировать и очищать свечу, удаляя возможные отложения при помощи металлической щетки.

Проверить и восстановить правильное расстояние между электродами

Вновь монтировать свечу, закрутив ее до конца при помощи ключа в комплекте.

Свечу следует заменить на другую свечу с аналогичными характеристиками в случае перегорания электродов или повреждения изоляции. Следует производить замену через каждые 100 часов работы.

РЕГУЛИРОВАНИЕ КАРБЮРАТОРА

Карбюратор регулируется на заводе так, чтобы обеспечить максимальные эксплуатационные характеристики в любых условиях работы, с минимальным выделением вредных газов, соблюдая действующие нормы.

В случае низких эксплуатационных характеристик обращайтесь к вашему агенту по продажам для того, чтобы он проверил карбюраторию и двигатель.

- Регулирование минимума

⚠ ВНИМАНИЕ! Режущий узел не должен двигаться при минимальном режиме двигателя. Если режущий узел движется при минимальном режиме двигателя, обратитесь к Вашему продавцу для выполнения надлежащего регулирования двигателя.

ЗАМЕНА НИТИ ГОЛОВКИ (Рис. 13)

ЗАТОЧКА НОЖА ДЛЯ ОБРЕЗКИ НИТИ (Рис. 14)

- Снимите нож для обрезки нити (1) с защиты (2), отвинчивая винты (3).
- Зажмите нож для обрезки нити в тиски, заточите его плоским напильником, обращая внимание на правильность угла заточки.
- Вновь установите нож на защиту.

ЧРЕЗВЫЧАЙНОЕ ТЕХОБСЛУЖИВАНИЕ

Любая операция по техобслуживанию, не описанная в настоящем руководстве, должна выполняться только Вашим продавцом.

Операции, выполненные в неподходящих для этого структурах или неквалифицированными людьми, приводят к аннулированию гарантии в любой форме.

ХРАНЕНИЕ

Всякий раз после работы тщательно очищайте машину от пыли и обломков, ремонтируйте или заменяйте поврежденные детали.

Машина должна храниться в сухом, защищенном от непогоды месте, с правильно установленной защитой.

ДОЛГИЕ ПЕРИОДЫ БЕЗДЕЙСТВИЯ

ВАЖНО

Если вы предполагаете, что не будете использовать машину в течение 2 - 3 месяцев, следует принять некоторые меры, чтобы избежать затруднений при возобновлении работы или необратимых повреждений двигателя.

• Хранение

Перед тем, как поместить машину на хранение:

- Опорожнить бак от топлива.

- Включить двигатель и дать ему работать на минимальном режиме до остановки, для того, чтобы израсходовать все оставшееся в карбюраторе топливо.
- Дать двигателю остыть и демонтировать свечу.
- Залить в отверстие свечи одну чайную ложку свежего масла.
- Несколько раз потянуть пусковую рукоятку для распределения масла в цилиндре.
- Вновь монтировать свечу с поршнем в верхней мертвой точке (видной через отверстие свечи, когда поршень находится на максимальном ходе).

• Возобновление работы

В момент возобновление работы на машине:

- Снять свечу.
- Несколько раз потянуть за пусковую рукоятку для удаления избытка масла.
- Проверить свечу, как описано в главе “Проверка свечи”.
- Подготовить машину, как описано в главе “Подготовка к работе”.

9. ОПРЕДЕЛЕНИЕ НЕИСПРАВНОСТЕЙ

НЕПОЛАДКА	ВОЗМОЖНАЯ ПРИЧИНА	УСТРАНЕНИЕ
1) Двигатель не включается или прерывает работу	<ul style="list-style-type: none"> – Неправильная процедура запуска – Свеча грязная или неправильное расстояние между электродами – Воздушный фильтр засорен – Проблемы карбюрации 	<ul style="list-style-type: none"> – Выполнять инструкции (смотри гл. 6) – Проверить свечу (смотри гл. 8) – Очистить и/или заменить фильтр (смотри гл. 8) – Обращаться к Вашему продавцу
2) Двигатель включается, но имеет слабую мощность	<ul style="list-style-type: none"> – Воздушный фильтр засорен – Проблемы карбюрации 	<ul style="list-style-type: none"> – Очистить и/или заменить фильтр (смотри гл. 8) – Обращаться к Вашему продавцу
3) Двигатель работает неравномерно или не набирает мощность при нагрузке	<ul style="list-style-type: none"> – Свеча грязная или неправильное расстояние между электродами – Проблемы карбюрации 	<ul style="list-style-type: none"> – Проверить свечу (смотри гл. 8) – Обращаться к Вашему продавцу
4) Двигатель слишком сильно дымит	<ul style="list-style-type: none"> – Неправильный состав смеси – Проблемы карбюрации 	<ul style="list-style-type: none"> – Приготовить смесь по инструкции (смотри гл. 5) – Обращаться к Вашему продавцу

10. ТЕХНИЧЕСКИЕ ДАННЫЕ

Двигатель 2 такта воздушного охлаждения
 Литраж / Мощность 25,4 см³ / 0,7 кВт
 Минимальная скорость вращения
 двигателя 2700-2900 об./1'
 Максимальная скорость вращения
 двигателя 6800-7500 об./1'
 Максимальная скорость вращения режущего
 инструмента 6800-7500 об./1'
 Свеча Torch L8RTC или
 NGK-R BPMR7A или равноценная
 Смесь Бензин: Масло 2 такта = 50:1 = 2%
 Емкость бака 650 смр
 Масса ¹⁾ 5,8 кг

¹⁾ Масса в соответствии со стандартом ISO 11806 (без топлива, режущих и защитных приспособлений)

Максимальные значения уровня шума и вибраций

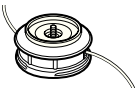
Уровень звукового давления
 на уши оператора (EN ISO 22868) 98,7 dB(A)
 Неточность размеров
 (2006/42/EC - EN 27574) 1,5 dB(A)
 Уровень измеренной акустической
 мощности (EN ISO 22868) 97,1 dB(A)
 Неточность размеров
 (2006/42/EC - EN 27574) 1,5 dB(A)
 Вибрация, сообщаемая руке на передней
 рукоятке (ISO 22867) 4,54 м/ср
 Неточность размеров
 (2006/42/EC - EN 12096) 1,3 м/ср
 Вибрация, сообщаемая руке
 на задней рукоятке (ISO 22867) 7,86 м/ср
 Неточность размеров
 (2006/42/EC - EN 12096) 1,3 м/ср

11. ДОПОЛНИТЕЛЬНЫЕ ПРИСПОСОБЛЕНИЯ

В таблице указан перечень дополнительных приспособлений с пометкой, на какой машине их можно применять – они отмечены символом “*”.

несёт и всю ответственность за ущерб, из этого вытекающий. В случае сомнений или незнания характеристик каждого приспособления, обращайтесь в магазин или в специализированный центр по садоводству.

ВНИМАНИЕ! Поскольку выбор, монтаж и эксплуатацию устанавливаемого дополнительного приспособления для различного применения пользователь выполняет самостоятельно, он же

Код	Модели:	TR 26	TR 26J
 23155008/0 (M8 x 1,25 dx F)		*	*
23155009/0 (M8 x 1,25 sx F)		-	-

