

Схема и детали сборки пресса с ручным приводом модели «КОРВЕТ 591»

Схема сборки «КОРВЕТ 591»

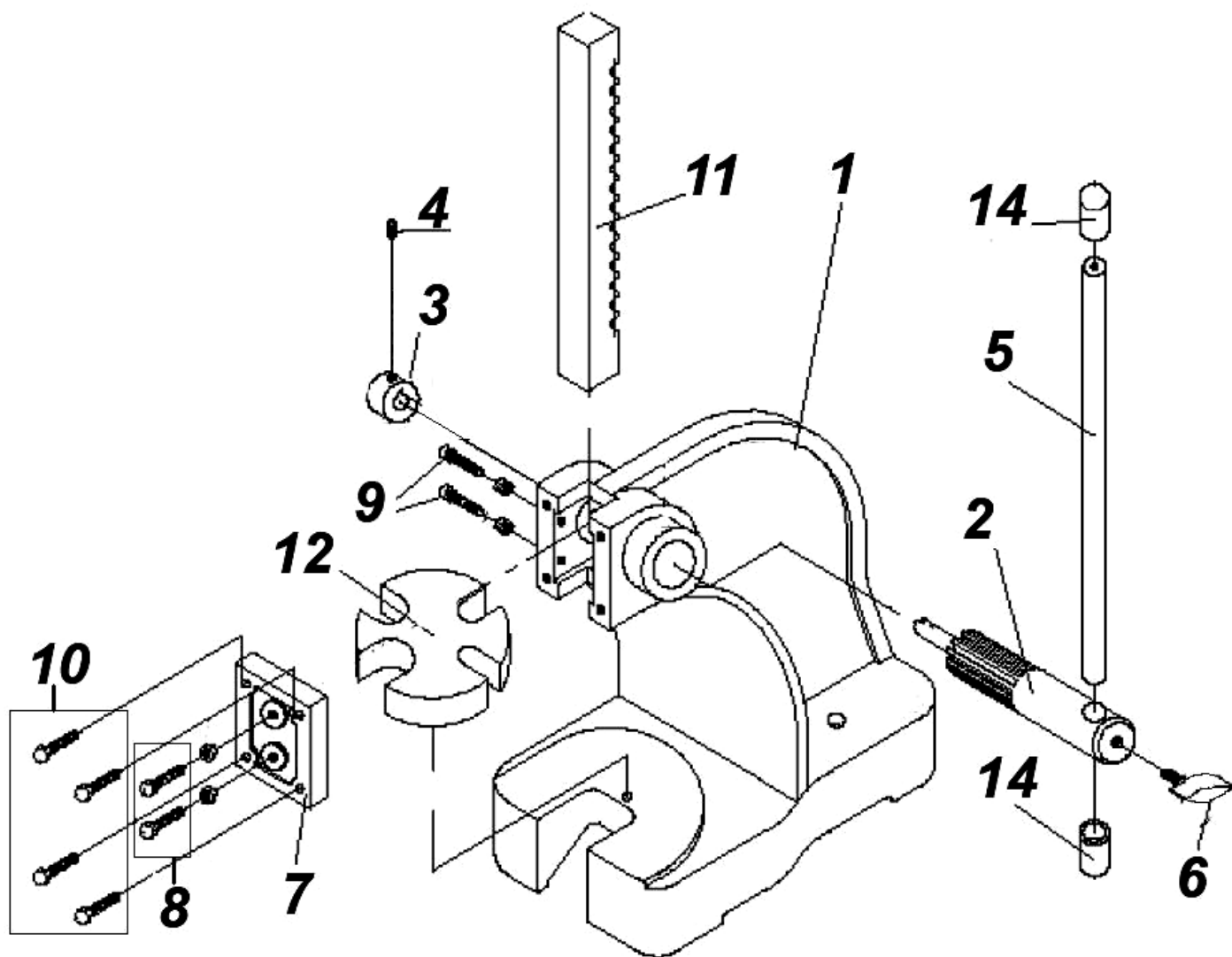


Рис. 1

Детали сборки «КОРВЕТ 591» (Рис. 1)

*- позиция по схеме сборки

№*	Код	Наименование детали
1	133422	Основание
2	133423	Вал - шестерня
3	133424	Кольцо
4	133425	Винт
5	133426	Рычаг (ручка)
6	133427	Винт фиксации
7	133428	Крышка
8	133429	Винт регулировочный (с контргайкой)
9	133430	Винт регулировочный (с контргайкой)
10	133431	Винт крепления (крышки)
11	133432	Шток (рейка)
12	133433	Наковальня
14	133434	Рукоятка