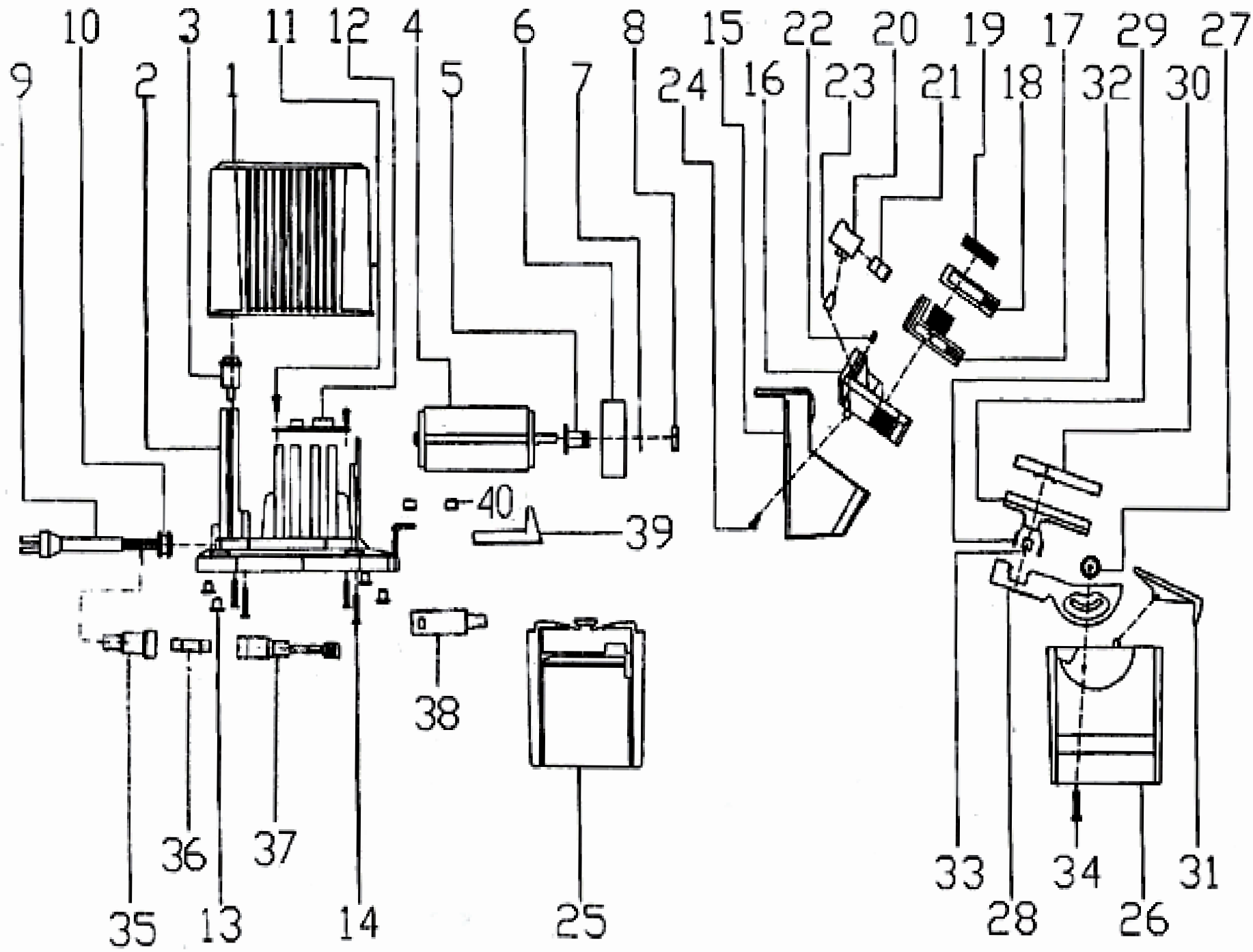




Электрический станок многофункциональный
«Калибр ЭЗС-65МФ»





Электрический станок многофункциональный «Калибр ЭЗС-65МФ»

Поз.	Наименование	Артикул
1	Крышка	ЭЗС65МФ.01
2	Основание	ЭЗС65МФ.02
3	Выключатель JD-02А	У03131
4	Двигатель	ЭЗС65МФ.04
5	Втулка круга шлифовального	ЭЗС65МФ.05
6	Круг шлифовальный	ЭЗС65МФ.06
7	Шайба	ЭЗС65МФ.07
8	Гайка	ЭЗС65МФ.08
9	Кабель питания 2×0,75мм ² с вилкой	У01549
10	Бандаж кабеля резиновый	ЭЗС65МФ.10
11	Винт	ЭЗС65МФ.11
12	Плата электронная (выпрямитель) МН2007	ЭЗС65МФ.12
13	Ножка резиновая	ЭЗС65МФ.13
14	Винт	ЭЗС65МФ.14
15	Панель заточки свёрел	ЭЗС65МФ.15
16	Кронштейн фиксатора	ЭЗС65МФ.16
17	Фиксатор нижний	ЭЗС65МФ.17
18	Фиксатор верхний	ЭЗС65МФ.18
19	Гайка фиксатора	ЭЗС65МФ.19
20	Корпус шаблона	ЭЗС65МФ.20
21	Зажим	ЭЗС65МФ.21
22	Скоба	ЭЗС65МФ.22
23	Упор	ЭЗС65МФ.23
24	Винт	ЭЗС65МФ.24
25	Панель заточки ножниц	ЭЗС65МФ.25
26	Панель заточки стамесок	ЭЗС65МФ.26
27	Гайка самоконтрящаяся	ЭЗС65МФ.27
28	Кронштейн держателя стамесок	ЭЗС65МФ.28
29	Упор стамесок (низ)	ЭЗС65МФ.29
30	Упор стамесок (верх)	ЭЗС65МФ.30
31	Экран защитный	ЭЗС65МФ.31
32	Держатель магнитный	ЭЗС65МФ.32
33	Магнит	ЭЗС65МФ.33
34	Винт	ЭЗС65МФ.34
35	Держатель предохранителя, левая часть	ЭЗС65МФ.35
36	Предохранитель стеклянный 20мм 2А/250В	У03751
37	Держатель предохранителя, правая часть	ЭЗС65МФ.37
38	Микровыключатель JD04-А1 (ЗК)	У01304
39	Крючок	ЭЗС65МФ.39
40	Ролик	ЭЗС65МФ.40